

ТИПОВЫЕ СТРОИТЕЛЬНЫЕ КОНСТРУКЦИИ , ИЗДЕЛИЯ И УЗЛЫ

СЕРИЯ 1.832.1-16

ПАНЕЛИ ПОВЫШЕННОЙ ЗАВОДСКОЙ ГОТОВНОСТИ
С ТЕПЛОИЗОЛИРУЮЩИМ СЛОЕМ ИЗ ПОЛИСТИРОЛБЕТОНА,
МОНОЛИТНО СВЯЗАННОГО С НЕСУЩИМИ СЛОЯМИ,
ДЛЯ СЕЛЬСКОХОЗЯЙСТВЕННЫХ ПРОИЗВОДСТВЕННЫХ ЗДАНИЙ

ВЫПУСК 2

АРМАТУРНЫЕ И ЗАКЛАДНЫЕ ИЗДЕЛИЯ . РАБОЧИЕ ЧЕРТЕЖИ .

ТИПОВЫЕ СТРОИТЕЛЬНЫЕ КОНСТРУКЦИИ , ИЗДЕЛИЯ И УЗЛЫ

СЕРИЯ 1.832 1-16

ПАНЕЛИ ПОВЫШЕННОЙ ЗАВОДСКОЙ ГОТОВНОСТИ
С ТЕПЛОИЗОЛИРУЮЩИМ СЛОЕМ ИЗ ПОЛИСТИРОЛБЕТОНА,
МОНОЛИТНО СВЯЗАННОГО С НЕСУЩИМИ СЛОЯМИ,
ДЛЯ СЕЛЬСКОХОЗЯЙСТВЕННЫХ ПРОИЗВОДСТВЕННЫХ ЗДАНИЙ

ВЫПУСК 2

АРМАТУРНЫЕ И ЗАКЛАДНЫЕ ИЗДЕЛИЯ РАБОЧИЕ ЧЕРТЕЖИ .

РАЗРАБОТАНЫ :

АП ГИПРОНИСЕЛЬХОЗ

Главный инженер *В.А. Чернояров* В.А. Чернояров

Начальник отд. *И.Н. Котов* И.Н. Котов

НИИЖБ

Зам директора *Т.И. Мамедов* Т.И. Мамедов

Зав. сектором *Ю.В. Чиненков* Ю.В. Чиненков

ЦНИИЭПсельстрой

Зам директора *В.А. Заренин* В.А. Заренин

Зав. лабораторией *В.А. Бенц* В.А. Бенц

УТВЕРЖДЕНЫ :

Утверждены Главпроектом Госстроя СССР,
письмо от 29.11.91 №5/4-73

Введены в действие с 01.01.93,
приказ АП Гипронисельхоз от 02.11.92 №209-п

ОБОЗНАЧЕНИЕ ДОКУМЕНТА	НАИМЕНОВАНИЕ	СТР.
1.832.1-16.2-ТТ	ТЕХНИЧЕСКИЕ ТРЕБОВАНИЯ	3
- 1	КАРКАС КП1... КП3	4
- 2	КАРКАС КП4... КП6	5
- 3	КАРКАС КП7... КП9	6
- 4	КАРКАС КП10... КП12	7
- 5	КАРКАС КП13... КП15	8
- 6	КАРКАС КП16... КП18	9
- 7	КАРКАС КП19... КП21	10
- 8	КАРКАС КП22... КП24	11
- 9	КАРКАС КП25... КП27	11
- 10	КАРКАС КП28... КП30	12
- 11	КАРКАС КП31... КП33	12
- 12	УЗЕЛ I, II	13
- 13	КАРКАС Кр1... Кр5	14
- 14	КАРКАС Кр6... Кр9	14
- 15	КАРКАС Кр10... Кр12	15
- 16	КАРКАС Кр13... Кр15	15
- 17	КАРКАС Кр16... Кр18	16
- 18	КАРКАС Кр19... Кр21	16
- 19	КАРКАС Кр22... Кр24	17
- 20	КАРКАС Кр25... Кр27	17
- 21	КАРКАС Кр28... Кр30	18
- 22	СЕТКА С1, С2	18

ОБОЗНАЧЕНИЕ ДОКУМЕНТА	НАИМЕНОВАНИЕ	СТР.
1.832.1-16.2-23	КАРКАС Кр31... Кр33	19
- 24	СЕТКА С3	19
- 25	СЕТКА С4, С5	20
- 26	СЕТКА С6	20
- 27	ПЕЛЯ ДЯ ПОДЪЕМА ПМ	21
- 28	КОСТЫЛЬ К1	21
- 29	ИЗДЕЛИЕ ЗАКЛАДНОЕ МН1	22
- 30	ИЗДЕЛИЕ ЗАКЛАДНОЕ МН2	22
- 31	ФАСОННЫЙ ЭЛЕМЕНТ ФС1... ФС4	23
- 32	БРУСОК Б1... Б4. ПОДКЛАДКА П1	23
- 33	ИЗДЕЛИЕ СОЕДИНИТЕЛЬНОЕ МС1-1... МС6	24

КАБ. П. ПОД. КОМП. П. А. ТА. В. С. А. М. В. Н.

1.832.1-16.2				
СОДЕРЖАНИЕ		СТАДИИ	ЛИСТ	ЛИСТОВ
		Р		1
		АП ГИПРОНИСЕЛЬХОЗ		
ИЗДАТЕЛЬ	КОТОВ	ИЗДАТЕЛЬ	ЕЛАНЕШНИКОВА	ИЗДАТЕЛЬ
ИЗДАТЕЛЬ	КУЗЬМИНА	ИЗДАТЕЛЬ	КУЗЬМИНА	ИЗДАТЕЛЬ

И.00042-00 3

ФОРМАТ А3

1 Настоящие технические требования распространяются на арматурные и закладные изделия панелей повышенной заводской готовности с теплоизолирующим слоем из полистиролбетона, монолитно связанного с несущими слоями.

2 Рабочие чертежи панелей приведены в выпуске 1 настоящей серии.

3 Арматурные стержни должны быть выправлены, очищены от ржавчины, масляных и других загрязнений.

4 Арматурные и закладные изделия должны отвечать требованиям ГОСТ 10922-90 „Арматурные и закладные изделия, соединения сварные арматуры и закладных изделий железобетонных конструкций. Общие технические требования“.

5 Арматурные сетки и каркасы должны изготавливаться при помощи контактной точечной сварки К1-КТ в соответствии с требованиями ГОСТ 14038-85 „Соединения сварные арматуры и закладных изделий железобетонных конструкций. Типы, конструкции и размеры“. Сварку изделий производить во всех точках пересечения стержней. Каждое изделие должно иметь бирку с указанием его марки. Результаты приемочного контроля должны быть занесены в журнал ОТК.

6 На чертежах размеры сеток и каркасов даны по осям и торцам стержней.

7 Объединение плоских каркасов в пространственные необходимо производить в кондукторах при помощи электросварочных клещей.

8 Сварку закладных изделий следует производить в соответствии с ГОСТ 14038-85.

9 Монтажные петли должны изготавливаться из горячекатанной арматурной стали класса А-I по ГОСТ 5781-82* марок СтЗпс или СтЗсп по ГОСТ 380-88.

Сталь марки СтЗпс не допускается применять для изготовления петель, предназначенных для подвеса и монтажа панелей при температуре ниже минус 40°С.

10 В зависимости от расчетной температуры наружного воздуха наиболее холодной пятидневки марки стали закладных изделий принимать по таблице

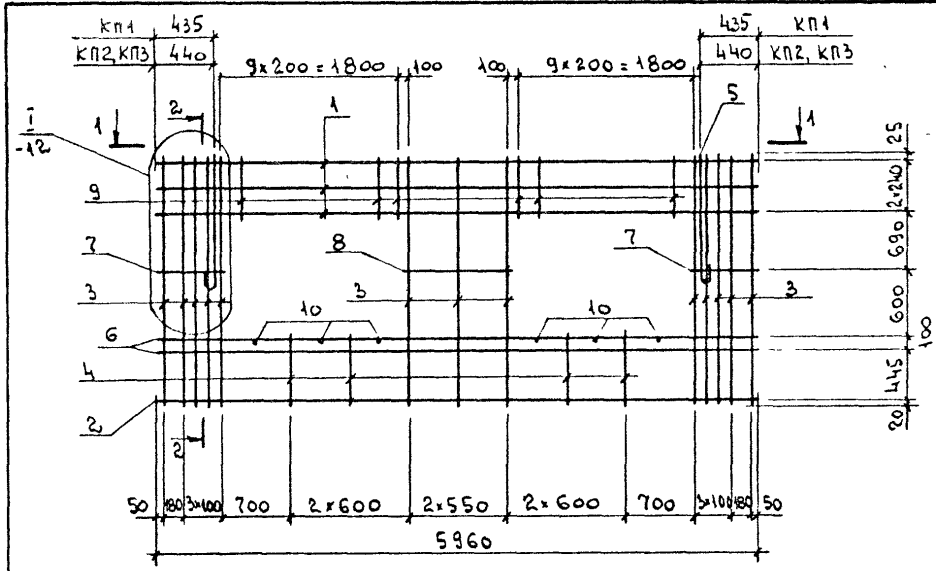
Расчетная температура, °С	Марка стали	ГОСТ
до минус 40	СтЗ кл 3-1	380-88
от минус 40 до минус 50	СтЗ сп 5-1	

11 Арматурные изделия изготавливаются из арматурной стали А-III по ГОСТ 5781-82*, обыкновенной арматурой проволоки периодического профиля класса Вр-I по ГОСТ 6727-80*.

12 Открытые поверхности закладных изделий должны быть защищены антикоррозионным покрытием согласно требованиям главы СНиП 2.03.11-85 „Защита строительных конструкций от коррозии“; указаниям, приведенным в составе проекта здания.

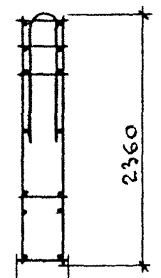
Изм. № подл. Подпись и дата. Взам. инв. №

				1.832.1-16.2-ТТ		
				Станд	Лист	Листов
				Р		1
				Технические требования		
Нач. отд.	КОТОВ	<i>[подпись]</i>		АП ГИПРОНИСЕЛЬХОЗ		
И. контр.	Казьмина	<i>[подпись]</i>				
Зав. гр.	Корнеева	<i>[подпись]</i>				

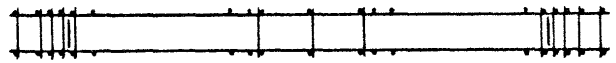


КП1	180
КП2	230
КП3	280

2 - 2



1 - 1



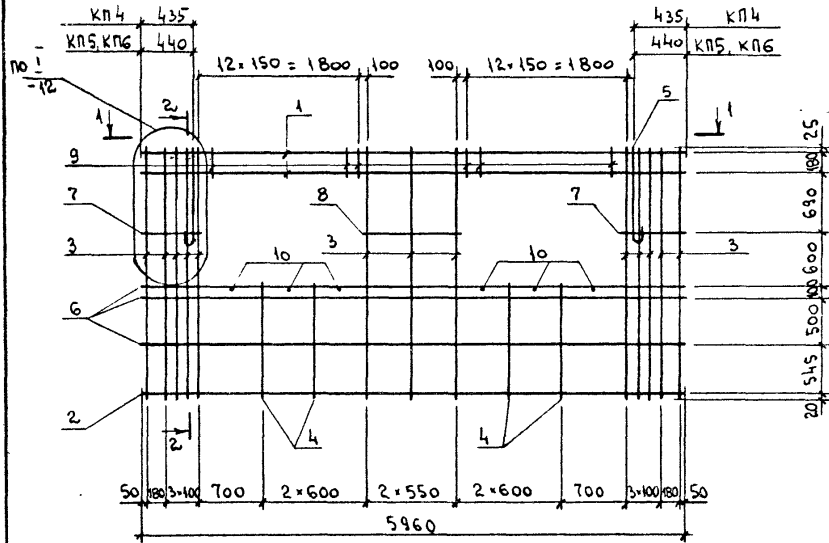
Поз.	НАИМЕНОВАНИЕ	КОЛ. НА КАРКАС			ОБОЗНАЧЕНИЕ ДОКУМЕНТА
		КП1	КП2	КП3	
1	КАРКАС Кр1	3			1.832.1-16.2-13
	Кр3		3		
	Кр5			3	
2	КАРКАС Кр6	1			1.832.1-16.2-14
	Кр8		1		
	Кр9			1	
3	КАРКАС Кр10	13			1.832.1-16.2-15
	Кр11		13		
	Кр12			13	
4	КАРКАС Кр22	4			1.832.1-16.2-19
	Кр23		4		
	Кр24			4	
5	ПЕЛЯ ДЛЯ ПОДЪЕМА ПМ18-1	2			1.832.1-16.2-27
	ПМ20-2		2		
	ПМ20-3			2	
6	Ф 8 АІІ, l = 5960, 2,4 кг	4	4	4	БЕЗ ЧЕРТ.
7	Ф 8 АІІ, l = 560; 0,22 кг	4	4		БЕЗ ЧЕРТ.
	6 АІІ, l = 560; 0,12 кг			4	БЕЗ ЧЕРТ.
8	Ф 8 АІІ, l = 1140; 0,45 кг	2	2		БЕЗ ЧЕРТ.
	6 АІІ, l = 1140; 0,25 кг			2	БЕЗ ЧЕРТ.
9	Ф 4 ВрІ, l = 540; 0,05 кг	36	36	36	БЕЗ ЧЕРТ.
10	Ф 4 ВрІ, l = 180; 0,02 кг	6			БЕЗ ЧЕРТ.
	4 ВрІ, l = 230; 0,02 кг		6		БЕЗ ЧЕРТ.
	4 ВрІ, l = 280; 0,03 кг			6	БЕЗ ЧЕРТ.
МАССА КАРКАСА, КГ		80,2	86,4	86,3	

Арматура класса А-ІІ по ГОСТ 5781-82*, Вр-І по ГОСТ 6727-80*

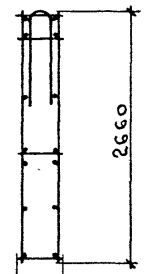
1.832.1-16.2-1		
НАЧ. ОУД Н. КОНТР. Р-ЭК ГР. ИНЖ. КАТ	КОТОВ ВЕРЮКОВА СОЛОУХИ КУЗЬМИНА	К. 917
КАРКАС КП1 ... КП3		СТАДИЯ Лист Листов Р 1
АП ГИПРОНИСЕЛЬХОЗ		ФОРМАТ А3

Ц.00042-03 5

УЧЕ. М. ПОДА ПОДРАСЪ И ДОТЪ ЕЗЪМ. НУБЪН

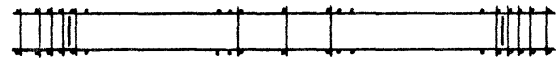


2 - 2



КП4	180
КП5	230
КП6	280

1 - 1



КВ. И ПОДЪЕЗДЫ И ДАТА ВСТАВ. ИМЕН

АРМАТУРА КЛАССА А-III по ГОСТ 5781-82*, Вр-I по ГОСТ 6727-80*

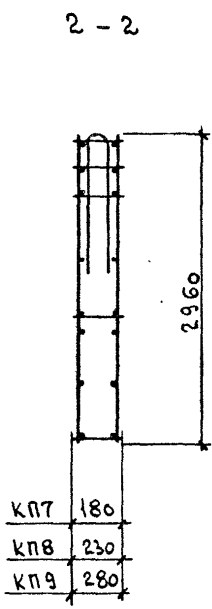
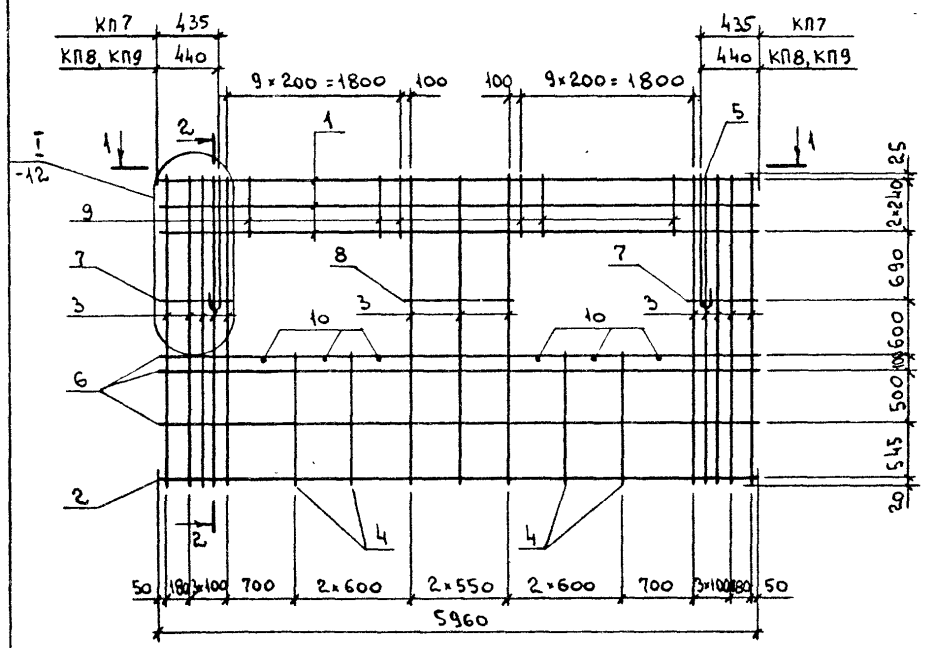
Поз.	НАИМЕНОВАНИЕ	КОЛ. НА КАРКАС			ОБЪЕМ ЧЕРТ. ДОКУМЕНТА
		КП4	КП5	КП6	
1	КАРКАС Кр2	2			1.832.1-16.2-13
	Кр3		2		
	Кр5			2	
2	КАРКАС Кр6	1			1.832.1-16.2-14
	Кр7		1		
	Кр9			1	
3	КАРКАС Кр13	13			1.832.1-16.2-16
	Кр14		13		
	Кр15			13	
4	КАРКАС Кр25	4			1.832.1-16.2-20
	Кр26		4		
	Кр27			4	
5	ПЕТАЛЯ ДЛЯ ПОДЪЕМА ПМ18-1	2			1.832.1-16.2-27
	ПМ20-2		2		
	ПМ20-3			2	
6	Ф 8 АIII, L = 5960; 2,4 кг	6	6	6	БЕЗ ЧЕРТ.
7	Ф 8 АIII, L = 560; 0,22 кг	4			БЕЗ ЧЕРТ.
	6 АIII, L = 560; 0,12 кг	4	4		БЕЗ ЧЕРТ.
8	Ф 8 АIII, L = 1140; 0,45 кг	2			БЕЗ ЧЕРТ.
	6 АIII, L = 1140; 0,25 кг	2	2		БЕЗ ЧЕРТ.
9	Ф 4 ВрI, L = 230; 0,02 кг	48	48	48	БЕЗ ЧЕРТ.
10	Ф 4 ВрI, L = 180; 0,02 кг	6			БЕЗ ЧЕРТ.
	4 ВрI, L = 230; 0,02 кг		6		БЕЗ ЧЕРТ.
	4 ВрI, L = 280; 0,03 кг			6	БЕЗ ЧЕРТ.
МАССА КАРКАСА, КГ		99,3	94,9	97,3	

1.832.1-16.2-2

НАЧ. ОТД.	КОТОВ									
И КОНТР.	БИРЮКОВА									
РУК. ГР.	СОЛОУХИ									
ИНЖ. КАТ.	КУЗЬМИНА									
КАРКАС КП4... КП6								СТАДИЯ	ЛИСТ	ЛИСТОВ
								Р		1
								АП ГИПРОНИСЕЛЬХОЗ		

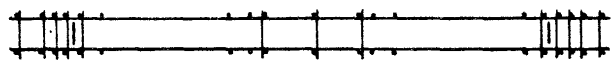
Ц.00012-03 6

ФОРМАТ А3



Поз.	НАИМЕНОВАНИЕ	КОЛ. НА КАРКАС			ОБОЗНАЧЕНИЕ ДОКУМЕНТА
		КП7	КП8	КП9	
1	КАРКАС Кр1	3			1.832.1-162-13
	Кр3		3		
	Кр5			3	
2	КАРКАС Кр6	1			1.832.1-162-14
	Кр7		1		
	Кр9			1	
3	КАРКАС Кр16	13			1.832.1-162-17
	Кр17		13		
	Кр18			13	
4	КАРКАС Кр25	4			1.832.1-162-20
	Кр26		4		
	Кр27			4	
5	ПЕЛЯ ДЛЯ ПОДЪЕМА ПМ 18-1	2			1.832.1-162-27
	ПМ 20-2		2		
	ПМ 22-3			2	
6	Ф8АII, l=5960; 2,1кг	6	6	6	БЕЗ ЧЕРТ.
7	Ф8АII, l=560; 0,22кг	4			БЕЗ ЧЕРТ.
	6АII, l=560; 0,12кг		4	4	БЕЗ ЧЕРТ.
8	Ф8АII, l=1140; 0,45кг	2			БЕЗ ЧЕРТ.
	6АII, l=1140; 0,25кг		2	2	БЕЗ ЧЕРТ.
9	Ф4ВрI, l=540; 0,05кг	36	36	36	БЕЗ ЧЕРТ.
10	Ф4ВрI, l=180; 0,02кг	6			БЕЗ ЧЕРТ.
	4ВрI, l=230; 0,02кг		6		БЕЗ ЧЕРТ.
	4ВрI, l=280; 0,03кг			6	БЕЗ ЧЕРТ.
МАССА КАРКАСА, КГ		106,3	109,5	118,9	

1 - 1



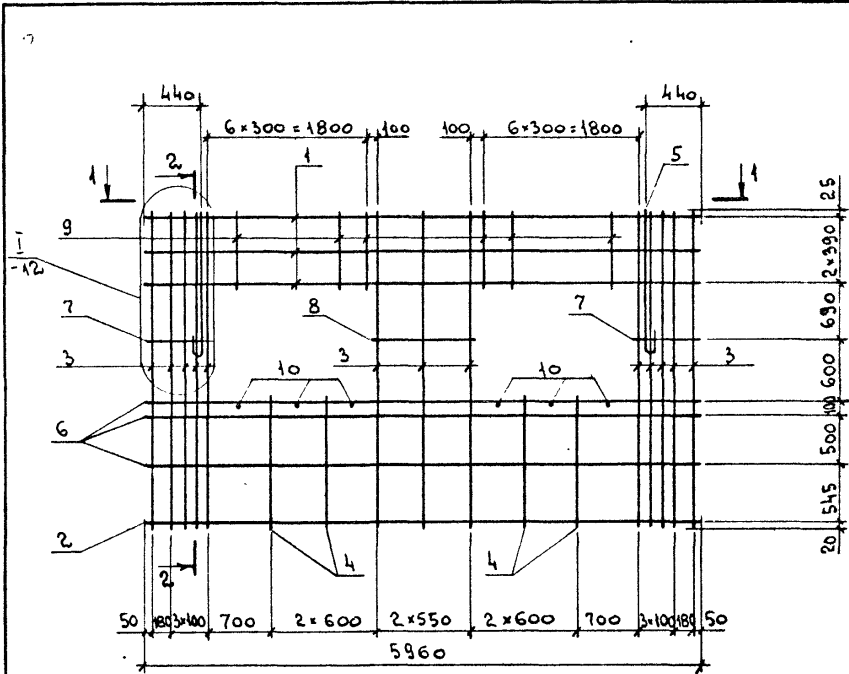
Арматура класса А-II по ГОСТ 5781-82*, Вр-I по ГОСТ 6727-80*

Р.В. МОЛД. СДЕЛАН В ДАГАЕСТАНСКОМ ЦЕНТРЕ

1.832.1-16.2-3			
НАЧ. ОТА	КОТОЕ	КАРКАС КП7... КП9	СТАДИЯ
Н. КОНТР.	В. ЧЕРЮКОВА		ЛИСТ
ДУХ. ГР.	СОКОУХИ		ЛИСТОВ
ИНЖ. КАТ.	КУЗЬМИНА		Р
			АП ГИПРОНИСЕЛЬХОЗ

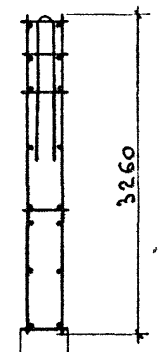
Ц00012-03 7

ФОРМАТ А3

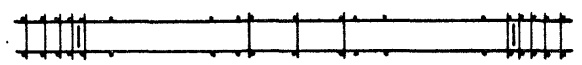


КП10	180
КП11	230
КП12	280

2 - 2



1 - 1



Поз.	НАИМЕНОВАНИЕ	КОЛ. НА КАРКАС			ОБОЗНАЧЕНИЕ ДОКУМЕНТА
		КП10	КП11	КП12	
1	КАРКАС Кр2	3			1.832.1-16.2-13
	Кр4		3		
	Кр5			3	
2	КАРКАС Кр6	1			1.832.1-16.2-14
	Кр7		1		
	Кр9			1	
3	КАРКАС Кр19	13			1.832.1-16.2-18
	Кр20		13		
	Кр21			13	
4	КАРКАС Кр25	4			1.832.1-16.2-20
	Кр26		4		
	Кр27			4	
5	ПЕЛЯ ДЛЯ ПОДЪЕМА ПМ20-1	2			1.832.1-16.2-27
	ПМ22-2		2		
	ПМ22-3			2	
6	Ф8АШ, l = 5960; 2,4 кг	6	6	6	БЕЗ ЧЕРТ.
7	Ф8АШ, l = 560; 0,22 кг	4	4		БЕЗ ЧЕРТ.
	Ф8АШ, l = 560; 0,12 кг			4	БЕЗ ЧЕРТ.
8	Ф8АШ, l = 1140; 0,45 кг	2	2		БЕЗ ЧЕРТ.
	Ф8АШ, l = 1140; 0,25 кг			2	БЕЗ ЧЕРТ.
9	Ф4ВрI, l = 840; 0,08 кг	24	24	24	БЕЗ ЧЕРТ.
10	Ф4ВрI, l = 180; 0,02 кг	6			БЕЗ ЧЕРТ.
	Ф4ВрI, l = 230; 0,02 кг		6		БЕЗ ЧЕРТ.
	Ф4ВрI, l = 280; 0,03 кг			6	БЕЗ ЧЕРТ.
МАССА КАРКАСА, кг		126,4	128,0	118,6	

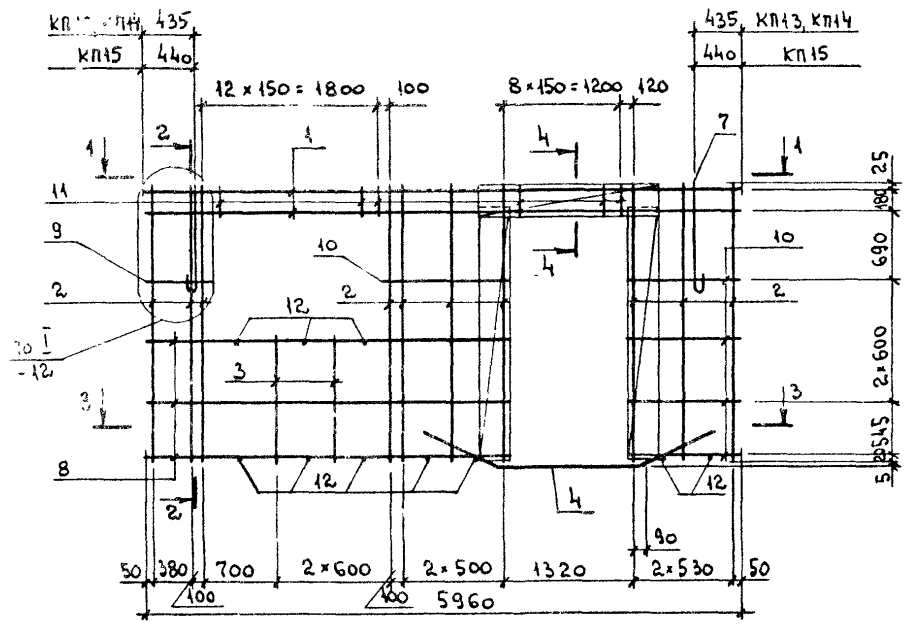
АРМАТУРА КЛАССА А-III по ГОСТ 5781-82*, Вр-I по ГОСТ 6727-80*

				1.832.1-16.2-4		
НАЧ.ОТД.	КОТОВ	<i>[Signature]</i>		СТАНЦИЯ	ЛИСТ	ЛИСТОВ
Н.КОНТР.	БИРЮКОВА	<i>[Signature]</i>		Р		1
Руч.гр.	СОЛОУХИ	<i>[Signature]</i>		АП ГИПРОНИСЕЛЬХОЗ		
ИНЖ.КАТ	КУЗЬМИНА	<i>[Signature]</i>				
КАРКАС КП10... КП12						

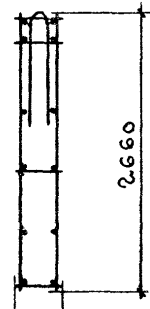
Ц.00012-03 8

ФОРМАТ А3

ЭЛЕ И ПОДА ПОДПИСЬ И ДАТА ВРАЧ. ИВБ. N

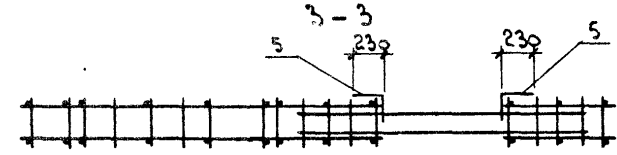
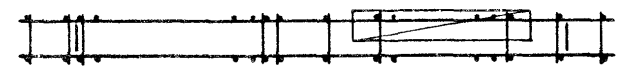
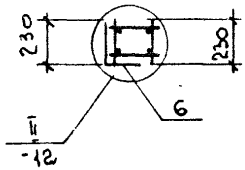


2-2



КП13	180
КП14	230
КП15	280

4-4

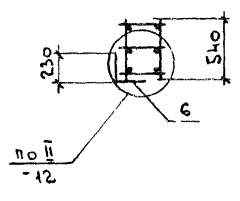
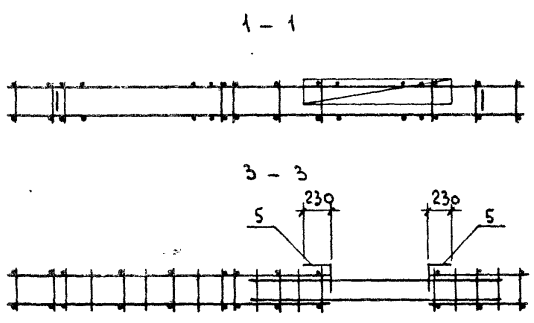
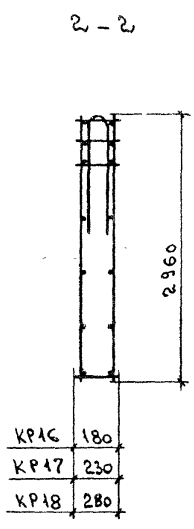
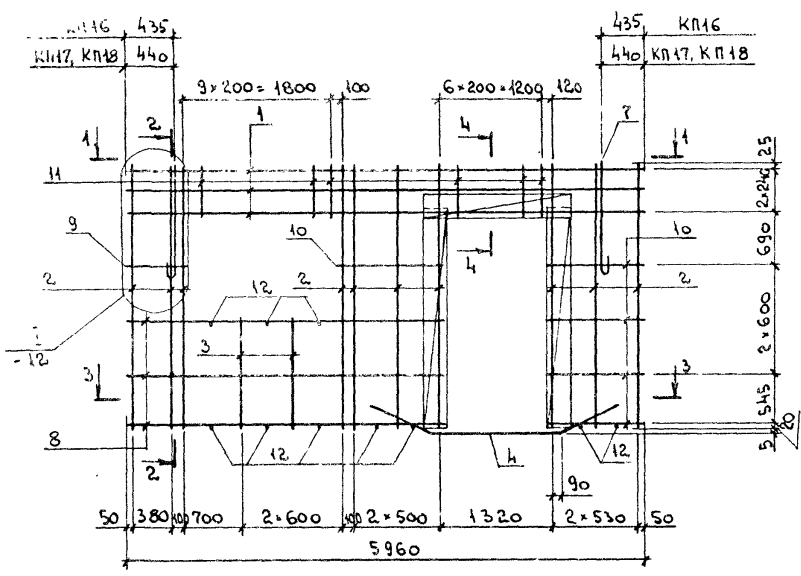


Поз	НАИМЕНОВАНИЕ	КОЛ. НА КАРКАС			ОБОЗНАЧЕНИЕ ДОКУМЕНТА
		КП13	КП14	КП15	
1	КАРКАС Кр2	2			1.832.1-16.2-13
	Кр3		2		
	Кр5			2	
2	КАРКАС Кр13	10			1.832.1-16.2-16
	Кр14		10		
	Кр15			10	
3	КАРКАС Кр25	2			1.832.1-16.2-20
	Кр26		2		
	Кр27			2	
4	КАРКАС Кр28	1			1.832.1-16.2-21
	Кр29		1		
	Кр30			1	
5	СЕТКА С1	2	2	2	1.832.1-16.2-22
6	С2	1	1	1	
7	ПЕЛЯ ДЛЯ ПОДЪЕМА ПМ18-1	2			1.832.1-16.2-27
	ПМ18-2		2		
	ПМ20-3			2	
8	Ф 8 АIII, l=3550; 1,4кг	6	6	6	БЕЗ ЧЕРТ.
9	Ф 8 АIII, l=560; 0,22кг	2	2	2	БЕЗ ЧЕРТ.
10	Ф 8 АIII, l=1140; 0,45кг	10	10	10	БЕЗ ЧЕРТ.
11	Ф 4 ВрI, l=230; 0,02кг	40	40	40	БЕЗ ЧЕРТ.
12	Ф 4 ВрI, l=180; 0,02кг	10			БЕЗ ЧЕРТ.
	4 ВрI, l=230; 0,02кг		10		БЕЗ ЧЕРТ.
	4 ВрI, l=280; 0,03кг			10	БЕЗ ЧЕРТ.
МАССА КАРКАСА, КГ		98,2	90,9	98,8	

АРМАТУРА КЛАССА А-III ПО ГОСТ 5781-82*, Вр-I ПО ГОСТ 6727-80*

1.832.1-16.2-5			
НАЧ. ОТД.	КОТОВ		
Н. КОНТ. Р.	БИРЮКОВА		
ДУХ. ГР.	СОЛОУХИ		
ИНЖ. I КАТ.	КУЗЬМИНА		
КАРКАС КП13... КП15			СТРАНА Лист Листов Р 1
			АП ГИПРОНИСЕЛЬХОЗ

Лист 8 из 8. Каркас к артебиерке. Мех.



2 - 2

4 - 4

КР16 180
КР17 230
КР18 280

Поз.	НАИМЕНОВАНИЕ	КОЛ. НА КАРКАС			ОБОЗНАЧЕНИЕ ДОКУМЕНТА
		КР16	КР17	КР18	
1	КАРКАС Кр1	3			1.832.1-16.2-13
	Кр3		3		
	Кр5			3	
2	КАРКАС Кр16	10			1.832.1-16.2-17
	Кр17		10		
	Кр18			10	
3	КАРКАС Кр25	2			1.832.1-16.2-20
	Кр26		2		
	Кр27			2	
4	КАРКАС Кр28	1			1.832.1-16.2-21
	Кр29		1		
	Кр30			1	
5	СЕТКА С1	2	2	2	1.832.1-16.2-22
	С2	1	1	1	
	7	ПЕТАЯ ДЛЯ ПОДЪЕМА ПМ18-1	2		
ПМ20-2		2			
ПМ20-3			2		
8	Ф 8 АIII, l=3550; 1,4 кг	6	6	6	БЕЗ ЧЕРТ.
9	Ф 8 АIII, l=560; 0,22 кг	2	2	2	БЕЗ ЧЕРТ.
10	Ф 8 АIII, l=1140; 0,45 кг	10	10	10	БЕЗ ЧЕРТ.
11	Ф 4 ВрI, l=540; 0,05 кг	30	30	30	БЕЗ ЧЕРТ.
	Ф 4 ВрI, l=230; 0,02 кг		10		
	Ф 4 ВрI, l=280; 0,03 кг			10	
МАССА КАРКАСА, КГ		104,5	110,7	113,0	

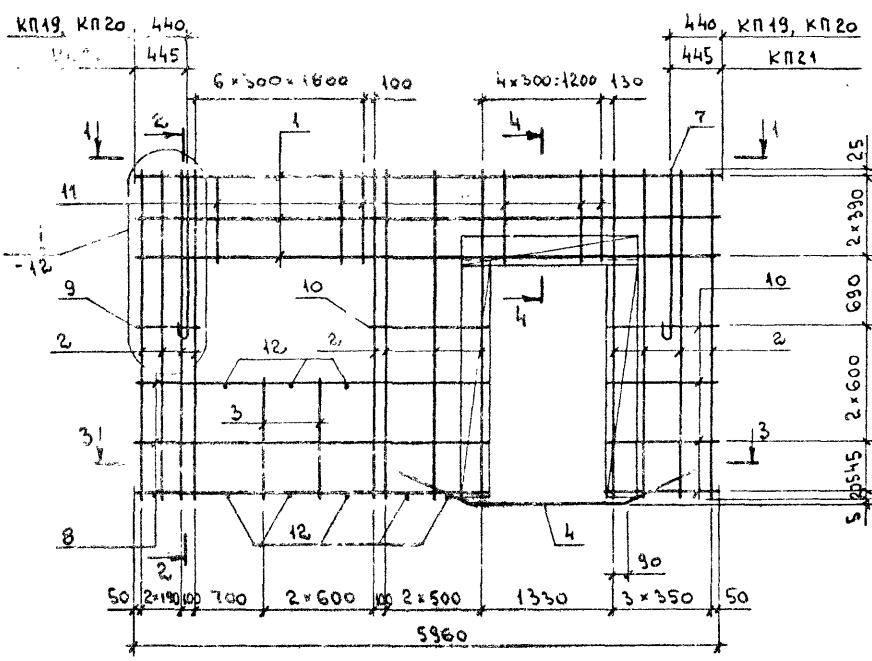
АРМАТУРА КЛАССА А-III по ГОСТ 5781-82*, Вр-I по ГОСТ 6727-80*

1.832.1-16.2-6

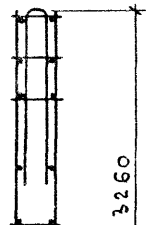
НАЧ.ОТД.	КОТОВ	КАРКАС КР16 ... КР18	СТАДИЯ	ЛИСТ	ЛИСТОВ
Н.КОНТР.	БИРЮКОВА		Р		1
Р.ЭК.ГР.	СОЛОУХИН		АП ГИПРОНИСЕЛЬХОЗ		
ИНЖ.КАТ.	КУЗЬМИНА		ФОРМАТ А3		

Ц.00012-03 10

ИМЕЮЩАЯ СЕРТИФИКАЦИЮ И ДОСТУПНА В СЕТИ

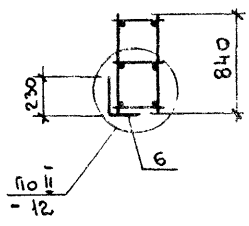


2-2

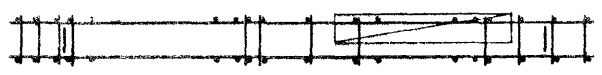


Кр1	130
Кр20	230
Кр21	280

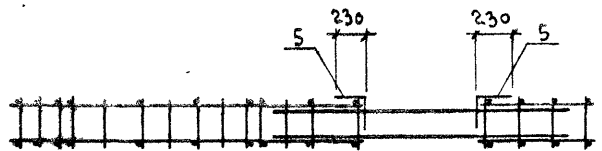
4-4



1-1



3-3



Поз.	НАИМЕНОВАНИЕ	КОЛ. НА КАРКАС			ОБОЗНАЧЕНИЕ ДОКУМЕНТА
		КП19	КП20	КП21	
1	КАРКАС Кр2	3			1.832.1-16.2-13
	Кр4		3		
	Кр5			3	
2	КАРКАС Кр19	12			1.832.1-16.2-18
	Кр20		12		
	Кр21			12	
3	КАРКАС Кр25	2			1.832.1-16.2-20
	Кр26		2		
	Кр27			2	
4	КАРКАС Кр28	1			1.832.1-16.2-21
	Кр29		1		
	Кр30			1	
5	СЕТКА С1	2	2	2	1.832.1-16.2-22
	С2	1	1	1	
	ПЕТАЯ ДЛЯ ПОДЪЕМА ПМ20-1	2			
	ПМ22-2		2		1.832.1-16.2-27
	ПМ22-3		2		
8	Ф8АII, l=3550; 1,4кг	6	6	6	БЕЗ ЧЕРТ.
9	Ф8АII, l=560; 0,22кг	2	2	2	БЕЗ ЧЕРТ.
10	Ф8АII, l=1140; 0,45кг	10	10	10	БЕЗ ЧЕРТ.
11	Ф4ВрI, l=840; 0,08кг	20	20	20	БЕЗ ЧЕРТ.
12	Ф4ВрI, l=180; 0,02кг	8			БЕЗ ЧЕРТ.
	Ф4ВрI, l=230; 0,02кг		8		БЕЗ ЧЕРТ.
	Ф4ВрI, l=280; 0,03кг			8	БЕЗ ЧЕРТ.
МАССА КАРКАСА, кг		129,5	133,4	124,4	

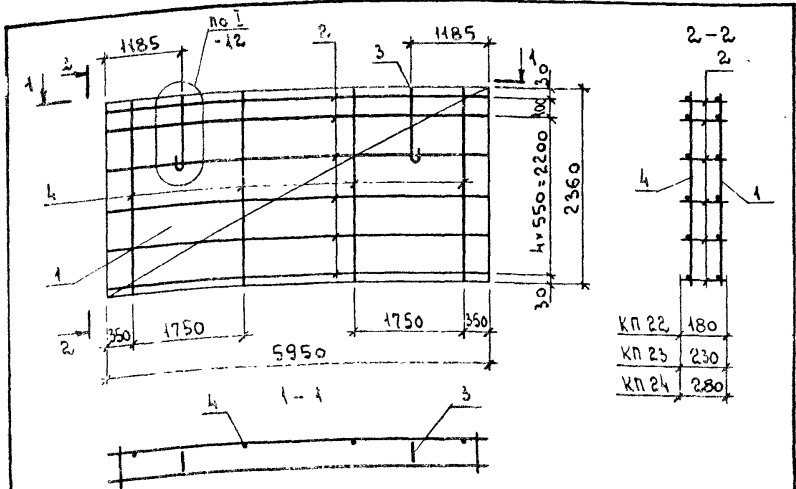
И.В. ПИЛОН. ПОДПИСЬ И ДАТА ВСТАВКИ

АРМАТУРА КЛАССА А-II по ГОСТ 5781-82*, Вр-I по ГОСТ 6727-80*

1.832.1-16.2-7								
И.О.И.Д.	КОТОВ							
И.КОНТ.	БИРЮКОВА							
Р.К.ГР.	СОЛОУХИ							
И.Ж.Т.КАТ.	КУЗЬМИНА							
КАРКАС КП19... КП21		<table border="1"> <tr> <th>СТАДИЯ</th> <th>ЛИСТ</th> <th>ЛИСТОВ</th> </tr> <tr> <td>Р</td> <td></td> <td>1</td> </tr> </table>	СТАДИЯ	ЛИСТ	ЛИСТОВ	Р		1
СТАДИЯ	ЛИСТ	ЛИСТОВ						
Р		1						
		АП ГИПРОНИСЕЛЬХОЗ						

Ц00012-03 11

ФОРМАТ А3



Поз.	НАИМЕНОВАНИЕ	КОЛ. НА КАРКАС			ОБОЗНАЧЕНИЕ ДОКУМЕНТА
		КП22	КП23	КП24	
1	СЕТКА СЗ	1	1	1	1.832.1-16.2-24
2	КАРКАС Кр31	6			-23
	Кр32		6		
	Кр33			6	
3	ПЕТАЯ ДЛЯ ПОДЪЕМА ПМ18-1	2			-27
	ПМ18-2	2			
	ПМ20-3			2	
4	Ф5 Вр I, l=2360; 0,34 кг	4	4	4	БЕЗ ЧЕРТ.
МАССА КАРКАСА, кг		52,7	68,5	75,9	

Арматура класса Вр-I по ГОСТ 6727-80*

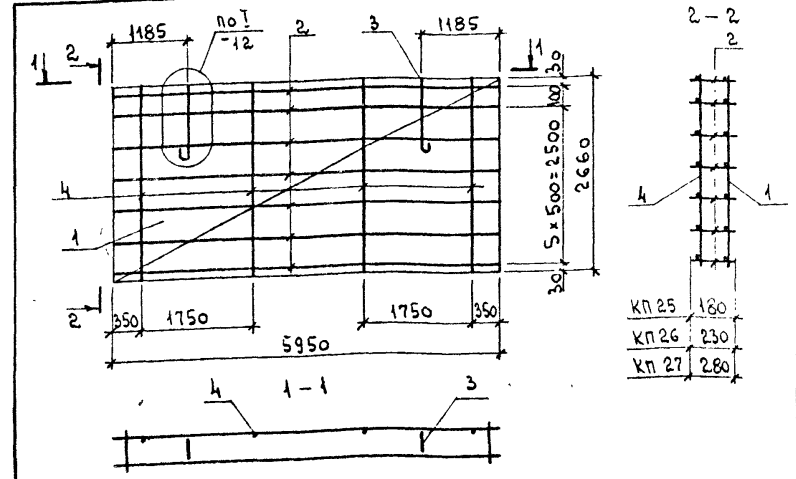
ИМЕ. И ПОЛН. ПОДПИСЬ И ДАТА ВЗРАМ. ИМБН

1.832.1-16.2-8

КАРКАС КП22...КП24

СТАДИЯ	ЛИСТ	ЛИСТОВ
Р		1
АП ГИПРОНИСЕЛЬХОЗ		

ФОРМАТ А4



Поз.	НАИМЕНОВАНИЕ	КОЛ. НА КАРКАС			ОБОЗНАЧЕНИЕ ДОКУМЕНТА
		КП25	КП26	КП27	
1	СЕТКА С4	1	1	1	1.832.1-16.2-25
2	КАРКАС Кр31	7			-23
	Кр32		7		
	Кр33			7	
3	ПЕТАЯ ДЛЯ ПОДЪЕМА ПМ20-1	2			-27
	ПМ20-2	2			
	ПМ20-3			2	
4	Ф5 Вр I, l=2660; 0,38 кг	4	4	4	БЕЗ ЧЕРТ.
МАССА КАРКАСА, кг		65,5	83,3	85,5	

Арматура класса Вр-I по ГОСТ 6727-80*

ИМЕ. И ПОЛН. ПОДПИСЬ И ДАТА ВЗРАМ. ИМБН

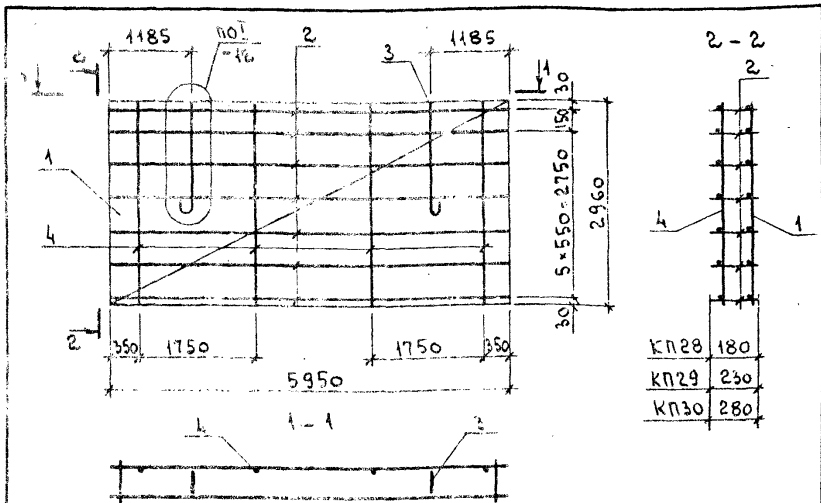
1.832.1-16.2-9

КАРКАС КП25...КП27

СТАДИЯ	ЛИСТ	ЛИСТОВ
Р		1
АП ГИПРОНИСЕЛЬХОЗ		

ФОРМАТ А4

Ц00012-03 12



КП28	180
КП29	230
КП30	280

Поз.	НАИМЕНОВАНИЕ	КОЛ. НА КАРКАС			ОБОЗНАЧЕНИЕ ДОКУМЕНТА
		КП28	КП29	КП30	
1	СЕТКА С5	1	1	1	1.832.1-16.2-25
2	КАРКАС Кр 31	7			-23
	Кр 32		7		
	Кр 33			7	
3	ПЕТАЯ ДЛЯ ПОДЪЕМА ПМ20-1	2			-27
	ПМ20-2		2		
	ПМ22-3			2	
4	Ф 5ВрI, l=2960; 0,42кг	4	4	4	БЕЗ ЧЕРТ.
МАССА КАРКАСА, кг		66,3	84,7	90,9	

АРМАТУРА КЛАССА Вр-I ПО ГОСТ 6727-80*

1.832.1 - 16.2-10

КАРКАС КП28... КП30

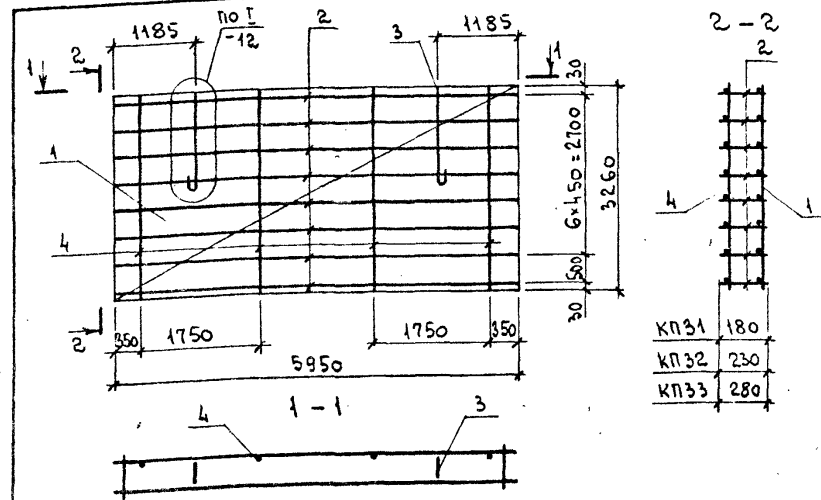
СТАДИЯ	ЛИСТ	ЛИСТОВ
Р		1

АП ГИПРОНИСЕЛЬХОЗ

ФОРМАТ А4

ИВ. И ПОЛ. ПОДПИСЬ И ДАТА ВЗАМ. ИВН

НАЧ. ОТД. КОТОВ
И. КОНТР. ЕПАШЕШНИКОВА
ИНЖ. КАТКУЗЬМИНА



КП31	180
КП32	230
КП33	280

Поз.	НАИМЕНОВАНИЕ	КОЛ. НА КАРКАС			ОБОЗНАЧЕНИЕ ДОКУМЕНТА
		КП31	КП32	КП33	
1	СЕТКА С6	1	1	1	1.832.1-16.2-26
2	КАРКАС Кр 31	8			-23
	Кр 32		8		
	Кр 33			8	
3	ПЕТАЯ ДЛЯ ПОДЪЕМА ПМ22-1	2			-27
	ПМ22-2		2		
	ПМ22-3			2	
4	Ф 5ВрI, l=3260; 0,47кг	4	4	4	БЕЗ ЧЕРТ.
МАССА КАРКАСА, кг		87,8	98,8	100,6	

АРМАТУРА КЛАССА Вр-I ПО ГОСТ 6727-80*

1.832.1 - 16.2-11

КАРКАС КП31... КП33

СТАДИЯ	ЛИСТ	ЛИСТОВ
Р		1

АП ГИПРОНИСЕЛЬХОЗ

ФОРМАТ А4

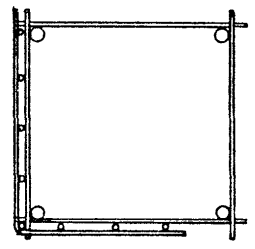
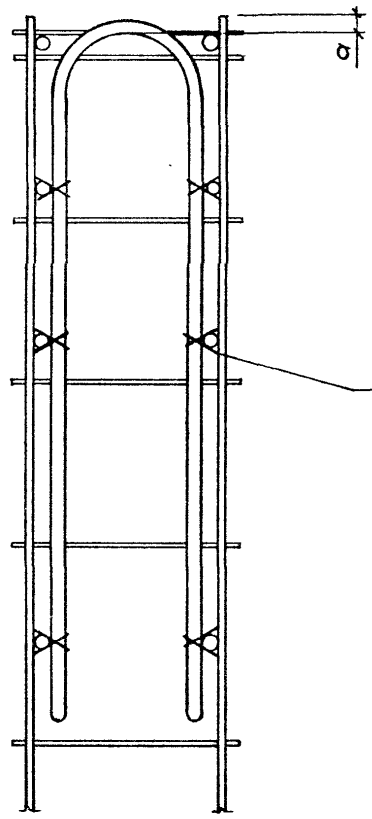
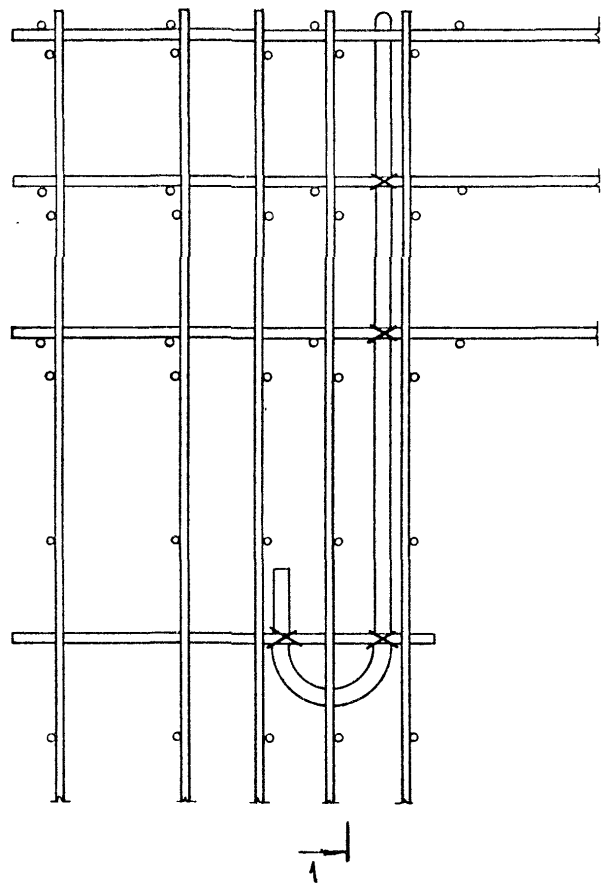
ИВ. И ПОЛ. ПОДПИСЬ И ДАТА ВЗАМ. ИВН

НАЧ. ОТД. КОТОВ
И. КОНТР. ЕПАШЕШНИКОВА
ИНЖ. КАТКУЗЬМИНА

Ⓜ I

1-1

Ⓜ II



ПРИВАРИТЬ ИЛИ
ПРИБЯЗАТЬ
К КАРКАСУ

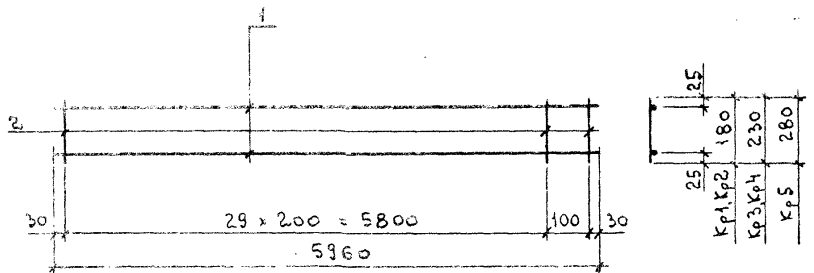
РАЗМЕРЫ, мм	
φ ПЕТАЛИ	a
18	20
20, 22	25

РАСЧЕТ ПОДАТЬСЯ И ДАТА ВЗАИМ. ИМЕН

			1.832.1-16.2-12			
НАЧ. ОУД.	КОТОВ	<i>[Signature]</i>	УЗЕЛ I, II	СТАДИЯ	ЛИСТ	ЛИСТОВ
И. КОНТР.	БИРЮКОВА	<i>[Signature]</i>		Р		1
РУК. ГР	СОЛОЗУИИ	<i>[Signature]</i>		АП ГИПРОНИСЕЛЬХОЗ		
ИЗЖ. КАТ	КУЗЬМИНА	<i>[Signature]</i>				

Ц.00012-03 '44

ФОРМАТ А3



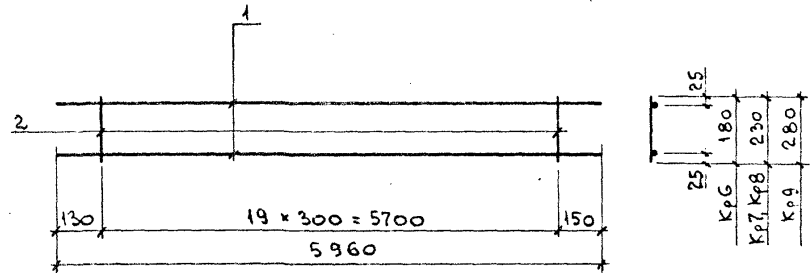
Поз.	НАИМЕНОВАНИЕ	КОЛ. НА КАРКАС				
		Кр1	Кр2	Кр3	Кр4	Кр5
1	Ф12АIII, l=5960; 5,3 кг	2		2		2
	14АIII, l=5960; 7,2 кг		2		2	
2.	Ф4ВрI, l=180; 0,02 кг	31	31			
	4ВрI, l=230; 0,02 кг			31	31	
	4ВрI, l=280; 0,03 кг					31
МАССА КАРКАСА, кг		11,2	15,0	11,2	15,0	11,5

АРМАТУРА КЛАССА А-III по ГОСТ 5781-82*, Вр-I по ГОСТ 6727-80*

1.832.1-16.2-13

НАЧ.ОТД. Н.КОНТР. РУК.ГР. ИНЖ.КАТ.	КОТОВ БИРЮКОВА СОЛОУХИН КУЗЬМИНА	СТАДИЯ Р	ЛИСТ 1	ЛИСТОВ 1	КАРКАС Кр1... Кр5	АП ГИПРОНИСЕЛЬХОЗ
---	---	-------------	-----------	-------------	-------------------	-------------------

ФОРМАТ А4



Поз.	НАИМЕНОВАНИЕ	КОЛ. НА КАРКАС			
		Кр6	Кр7	Кр8	Кр9
1	Ф6АIII, l=5960; 1,3 кг		2		2
	8АIII, l=5960; 2,4 кг	2		2	
2	Ф4ВрI, l=180; 0,02 кг	20			
	4ВрI, l=230; 0,02 кг		20	20	
	4ВрI, l=280; 0,03 кг				20
МАССА КАРКАСА, кг		5,2	3,0	5,2	3,2

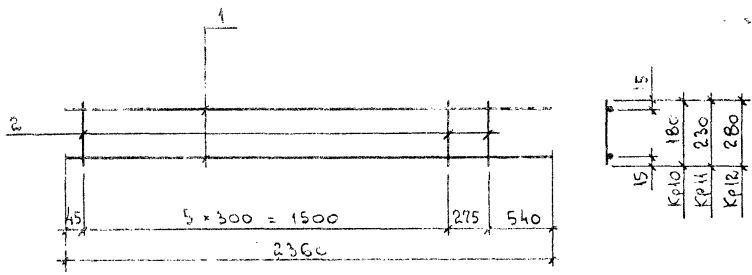
АРМАТУРА КЛАССА А-III по ГОСТ 5781-82*, Вр-I по ГОСТ 6727-80*

1.832.1-16.2-14

НАЧ.ОТД. Н.КОНТР. РУК.ГР. ИНЖ.КАТ.	КОТОВ БИРЮКОВА СОЛОУХИН КУЗЬМИНА	СТАДИЯ Р	ЛИСТ 1	ЛИСТОВ 1	КАРКАС Кр6... Кр9	АП ГИПРОНИСЕЛЬХОЗ
---	---	-------------	-----------	-------------	-------------------	-------------------

ФОРМАТ А4

Ц.00012-03 15



Поз.	НАИМЕНОВАНИЕ	КОЛ. НА КАРКАС		
		Кр10	Кр11	Кр12
1	Ф8АIII, l=2360; 0,52 кг	2	2	2
2	Ф4ВрI, l=180; 0,02 кг	7		
	Ф4ВрI, l=230; 0,02 кг		7	
	Ф4ВрI, l=280; 0,03 кг			7
МАССА КАРКАСА, КГ		1,2	1,2	1,3

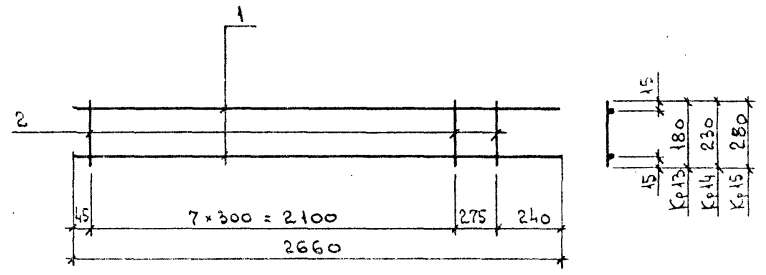
АРМАТУРА КЛАССА А-III ПО ГОСТ 5781-82*, Вр-I ПО ГОСТ 6727-80*

1.832.1-16.2-15

КАРКАС Кр10... Кр12

СТАДИЯ	ЛИСТ	ЛИСТОВ
Р		1
АП ГИПРОНИСЕЛЬХОЗ		

ФОРМАТ А4



Поз.	НАИМЕНОВАНИЕ	КОЛ. НА КАРКАС		
		Кр13	Кр14	Кр15
1	Ф8АIII, l=2660; 1,1 кг	2	2	2
2	Ф4ВрI, l=180; 0,02 кг	9		
	Ф4ВрI, l=230; 0,02 кг		9	
	Ф4ВрI, l=280; 0,03 кг			9
МАССА КАРКАСА, КГ		2,4	2,4	2,5

АРМАТУРА КЛАССА А-III ПО ГОСТ 5781-82*, Вр-I ПО ГОСТ 6727-80*

1.832.1-16.2-16

КАРКАС Кр13... Кр15

СТАДИЯ	ЛИСТ	ЛИСТОВ
Р		1
АП ГИПРОНИСЕЛЬХОЗ		

ФОРМАТ А4

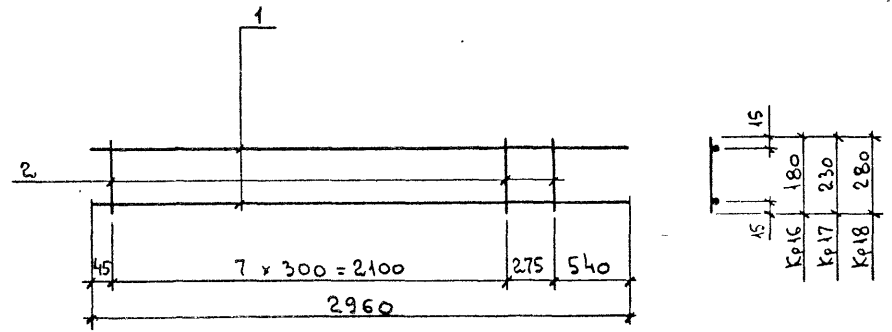
Ц.00012-03 16

ИМЬ И ПОДЛ. ПОДАТЬСЯ Ч. ДАТА ВЗАИМ. ИМЕН

НАЧ.ОТД. КОТОВ
Н.КОНТР. БИРЮКОВА
РУК.ГР. СОЛОУХИН
ИНЖ.КАТ. КУЗЬМИНА

ИМЬ И ПОДЛ. ПОДАТЬСЯ Ч. ДАТА ВЗАИМ. ИМЕН

НАЧ.ОТД. КОТОВ
Н.КОНТР. БИРЮКОВА
РУК. ГР. СОЛОУХИН
ИНЖ.КАТ. КУЗЬМИНА



Поз.	НАИМЕНОВАНИЕ	КОЛ. НА КАРКАС		
		Кр16	Кр17	Кр18
1	Ф 8 А-III, l = 2960; 1,2 кг	2	2	2
2	Ф 4 Вр-I, l = 180; 0,02 кг	9		
	4 Вр-I, l = 230; 0,02 кг		9	
	4 Вр-I, l = 280; 0,03 кг			9
МАССА КАРКАСА, кг		2,6	2,6	2,7

АРМАТУРА КЛАССА А-III ПО ГОСТ 5781-82*, Вр-I ПО ГОСТ 6727-80*

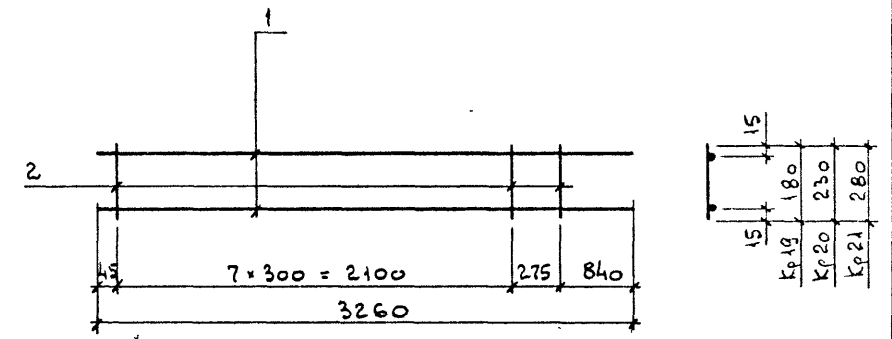
1.832.1-16.2-17

НАЧ. ОТД. КОТОВ
И. КОНТР. БИРЮКОВА
РЗК. ГР. СОЛОУХИН
ИНЖ. КАТ. КУЗЬМИНА

КАРКАС Кр16... Кр18

СТАДИЯ Лист Листов
Р 1
АП ГИПРОНИСЕЛЬХОЗ

ФОРМАТ А4



Поз.	НАИМЕНОВАНИЕ	КОЛ. НА КАРКАС		
		Кр19	Кр20	Кр21
1	Ф 8 А-III, l = 3260; 1,3 кг	2	2	2
2	Ф 4 Вр-I, l = 180; 0,02 кг	9		
	4 Вр-I, l = 230; 0,02 кг		9	
	4 Вр-I, l = 280; 0,03 кг			9
МАССА КАРКАСА, кг		2,8	2,8	2,9

АРМАТУРА КЛАССА А-III ПО ГОСТ 5781-82*, Вр-I ПО ГОСТ 6727-80*

1.832.1-16.2-18

НАЧ. ОТД. КОТОВ
И. КОНТР. БИРЮКОВА
РЗК. ГР. СОЛОУХИН
ИНЖ. КАТ. КУЗЬМИНА

КАРКАС Кр19... Кр21

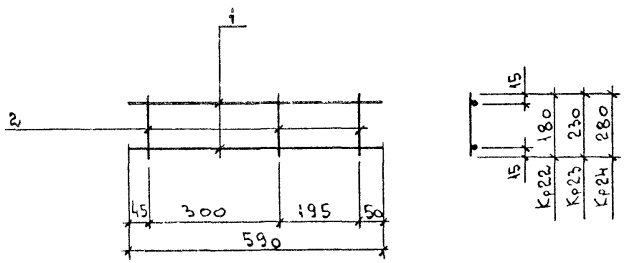
СТАДИЯ Лист Листов
Р 1
АП ГИПРОНИСЕЛЬХОЗ

ФОРМАТ А4

Ц00012-03 17

ИВ. М. ПОЛ. ПОДПИСЬ И ДАТА
СОДЕРЖИТЕЛЬ И ДАТА
БЭРАМ. ИВ. ИВ.

ИВ. М. ПОЛ. ПОДПИСЬ И ДАТА
СОДЕРЖИТЕЛЬ И ДАТА
БЭРАМ. ИВ. ИВ.



Поз.	НАИМЕНОВАНИЕ	КОЛ. НА КАРКАС		
		Kp22	Kp23	Kp24
1	Ф8 A-II, l=590; 0,13 кг	2	2	2
2	Ф4 Bp-I, l=180; 0,02 кг	3		
	Ф4 Bp-I, l=230; 0,02 кг		3	
	Ф4 Bp-I, l=280; 0,03 кг			3
МАССА КАРКАСА, КГ		0,32	0,32	0,35

АРМАТУРА КЛАССА А-II по ГОСТ 5781-82*, Bp-I по ГОСТ 6727-80*

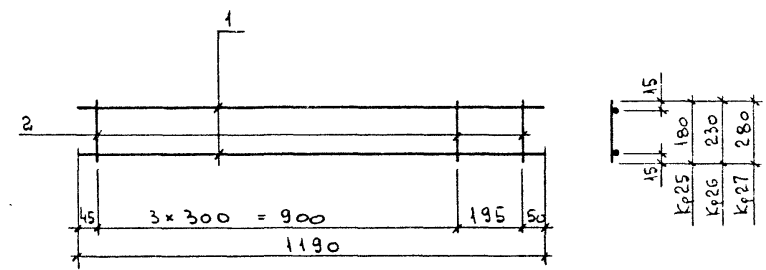
1.832.1-16.2-19

КАРКАС Kp22... Kp24

СТАДИЯ	ЛИСТ	ЛИСТОВ
Р		1

АП ГИПРОНИСЕЛЬХОЗ

ФОРМАТ А4



Поз.	НАИМЕНОВАНИЕ	КОЛ. НА КАРКАС		
		Kp25	Kp26	Kp27
1	Ф8 A-II, l=1190; 0,47 кг	2	2	2
2	Ф4 Bp-I, l=180; 0,02 кг	5		
	Ф4 Bp-I, l=230; 0,02 кг		5	
	Ф4 Bp-I, l=280; 0,03 кг			5
МАССА КАРКАСА, КГ		1,1	1,1	1,1

АРМАТУРА КЛАССА А-II по ГОСТ 5781-82*, Bp-I по ГОСТ 6727-80*

1.832.1-16.2-20

КАРКАС Kp25... Kp27

СТАДИЯ	ЛИСТ	ЛИСТОВ
Р		1

АП ГИПРОНИСЕЛЬХОЗ

ФОРМАТ А4

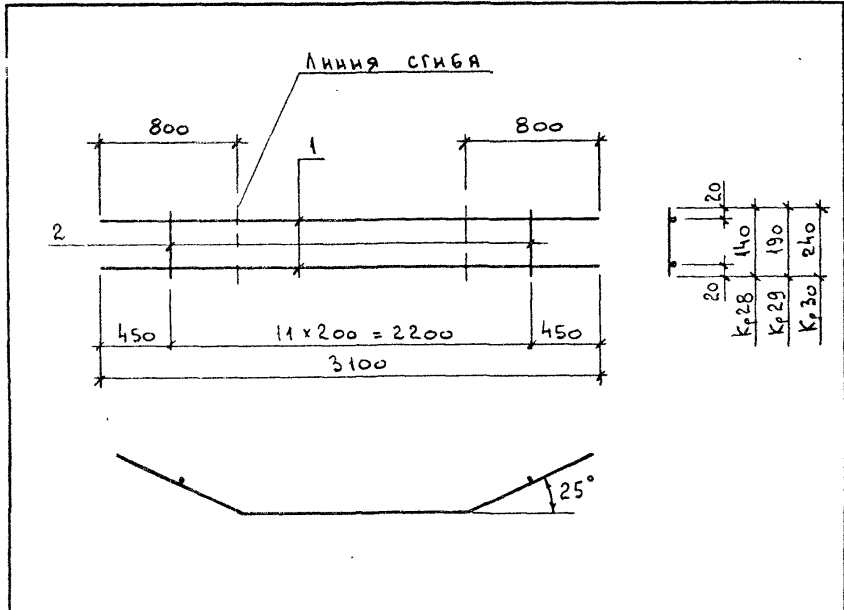
Ц00012-03

ИВ. И ПОЛ. ПОДПИСЬ И ДАТА ВЗАМ. ИМЕН

ИВ. И ПОЛ. ПОДПИСЬ И ДАТА ВЗАМ. ИМЕН

НАЧ. ОУД Котов
И. КОНТР. Винокурова
Рук. ГР. Солоухин
ИНС. КАТ. Кузьмина

НАЧ. ОУД Котов
И. КОНТР. Винокурова
Рук. ГР. Солоухин
ИНС. КАТ. Кузьмина



Поз.	НАИМЕНОВАНИЕ	КОЛ. НА КАРКАС		
		Кр28	Кр29	Кр30
1	Ф12АIII, l=3100; 2,8 кг	2	2	2
2	Ф4ВрI, l=140; 0,01 кг	12		
	Ф4ВрI, l=190; 0,02 кг		12	
	Ф4ВрI, l=240; 0,02 кг			12
МАССА КАРКАСА, КГ		5,7	5,8	5,8

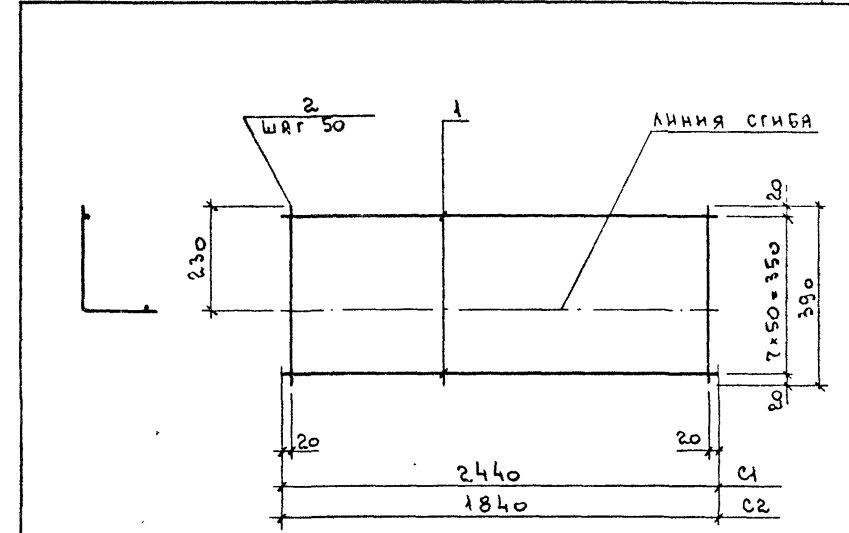
АРМАТУРА КЛАССА А-III по ГОСТ 5781-82*, Вр-I по ГОСТ 6727-80*

1.832.1-16.2-21

КАРКАС Кр 28... Кр 30

СТАДИЯ	ЛИСТ	ЛИСТОВ
Р		1
АП ГИПРОНИСЕЛЬХОЗ		
ФОРМАТ А4		

ИВБ.И. ПОДЛ. ПОДПИСЬ И ДАТА ОБЪЕМ ЧИВЕН



Поз.	НАИМЕНОВАНИЕ	КОЛ. ЧА	
		С1	С2
1	Ф4ВрI, l=2440; 0,24 кг	8	
	Ф4ВрI, l=1840; 0,18 кг		8
2	Ф4ВрI, l=390; 0,04 кг	25	19
МАССА СЕТКИ, КГ		3,9	2,9

АРМАТУРА КЛАССА Вр-I по ГОСТ 6727-80*

1.832.1-16.2-22

СЕТКА С1, С2

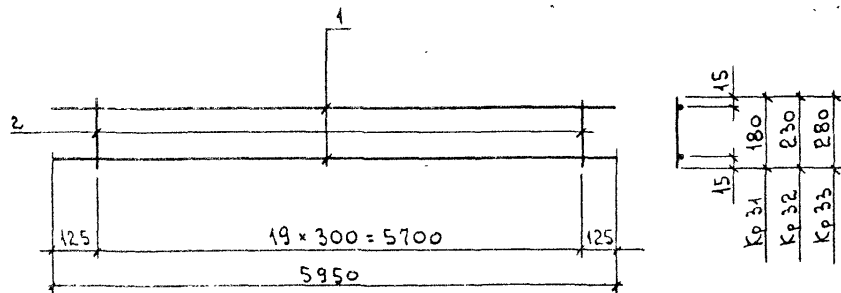
СТАДИЯ	ЛИСТ	ЛИСТОВ
Р		1
АП ГИПРОНИСЕЛЬХОЗ		
ФОРМАТ А4		

Ц.00012-03 19

ИВБ.И. ПОДЛ. ПОДПИСЬ И ДАТА ОБЪЕМ ЧИВЕН

НАЧ.ОТД.	КОТОВ	<i>[Signature]</i>
Н.КОНТР.	БИРЮКОВА	<i>[Signature]</i>
ИЖ.ГР.	СОЛОУХИНА	<i>[Signature]</i>
ИЖ.КАТ.	КУЗЬМИНА	<i>[Signature]</i>

НАЧ.ОТД.	КОТОВ	<i>[Signature]</i>
Н.КОНТР.	БИРЮКОВА	<i>[Signature]</i>
ИЖ.ГР.	СОЛОУХИНА	<i>[Signature]</i>
ИЖ.КАТ.	КУЗЬМИНА	<i>[Signature]</i>



Поз	НАИМЕНОВАНИЕ	КОЛ НА КАРКАС		
		Кр31	Кр32	Кр33
1	Ф8АIII, l=5950; 2,4 кг	2		
	10АIII, l=5950; 3,7 кг		2	2
2	Ф4ВрI, l=180; 0,02 кг	20		
	4ВрI, l=230; 0,02 кг		20	
	4ВрI, l=280; 0,03 кг			20
	МАССА КАРКАСА, КГ	5,2	7,8	8,0

Арматура класса А-III по ГОСТ 5781-82*, Вр-I по ГОСТ 6727-80*

1.832.1 - 16.2 - 23

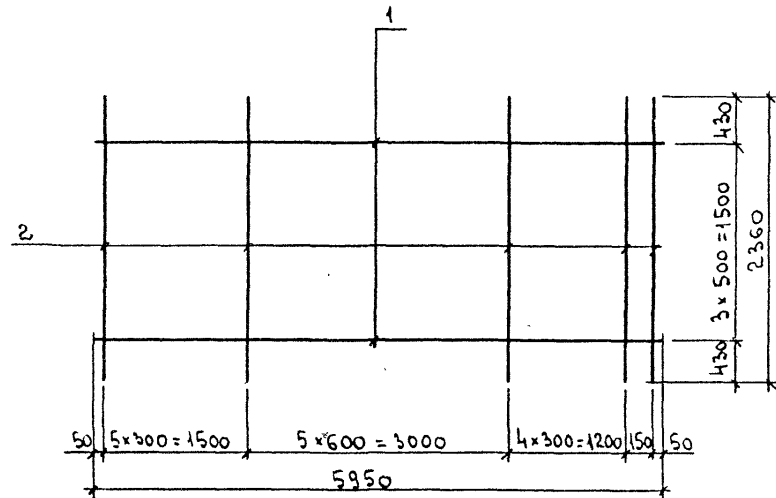
КАРКАС Кр31... Кр33

СТАДИЯ Лист Листов

Р 1

АП ГИПРОНИСЛЬХОЗ

ФОРМАТ А4



ПОЗ.	НАИМЕНОВАНИЕ	КОЛ.	МАССА ЕД., КГ	МАССА СЕТКИ, КГ
1	Ф5ВрI, l=5950	4	0,86	8,9
2	5ВрI, l=2360	16	0,34	

Арматура класса Вр-I по ГОСТ 6727-80*

1.832.1 - 16.2 - 24

СЕТКА СЗ

СТАДИЯ Лист Листов

Р 1

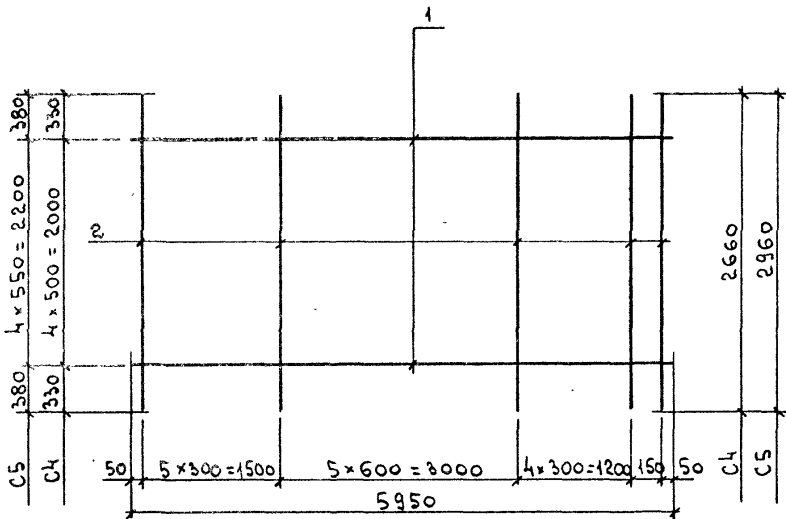
АП ГИПРОНИСЛЬХОЗ

ФОРМАТ А4

Ц00012-03 20

ИВБ. И. ПОДА ПОДПИСЬ И ДАТА ВЗЯМ. ИВБ. И.

ИВБ. И. ПОДА ПОДПИСЬ И ДАТА ВЗЯМ. ИВБ. И.



МАРКА СЕТКИ	Поз.	НАИМЕНОВАНИЕ	КОЛ.	МАССА ЕД., КГ	МАССА СЕТКИ, КГ
C4	1	Φ 5 Вр I, l = 5950	5	0,86	10,4
	2	5 Вр I, l = 2660	16	0,38	
C5	1	Φ 5 Вр I, l = 5950	5	0,86	11,0
	2	5 Вр I, l = 2960	16	0,42	

АРМАТУРА КЛАССА Вр I ПО ГОСТ 6727-80*

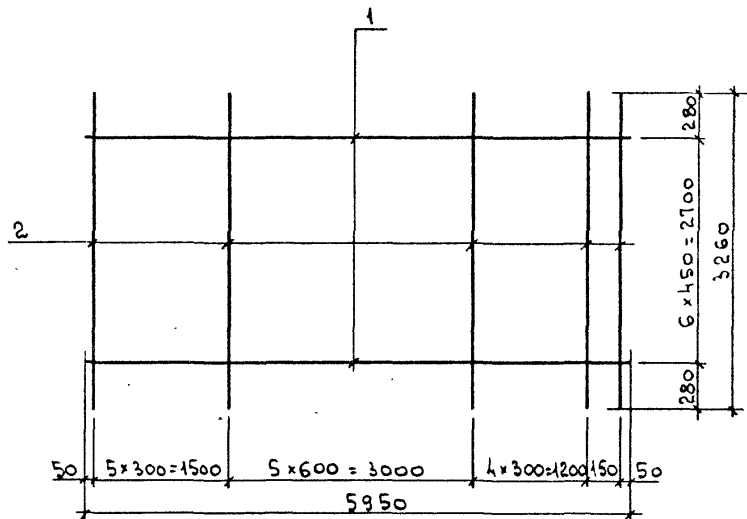
1.832.1-16.2-25

СЕТКА C4, C5

СТАДИЯ	ЛИСТ	ЛИСТОВ
Р		1

АП ГИПРОНИСЕЛЬХОЗ

ФОРМАТ А4



Поз.	НАИМЕНОВАНИЕ	КОЛ.	МАССА ЕД., КГ	МАССА СЕТКИ, КГ
1	Φ 5 Вр I, l = 5950	7	0,86	13,5
2	5 Вр I, l = 3260	16	0,47	

АРМАТУРА КЛАССА Вр I ПО ГОСТ 6727-80*

1.832.1-16.2-26

СЕТКА C6

СТАДИЯ	ЛИСТ	ЛИСТОВ
Р		1

АП ГИПРОНИСЕЛЬХОЗ

ФОРМАТ А4

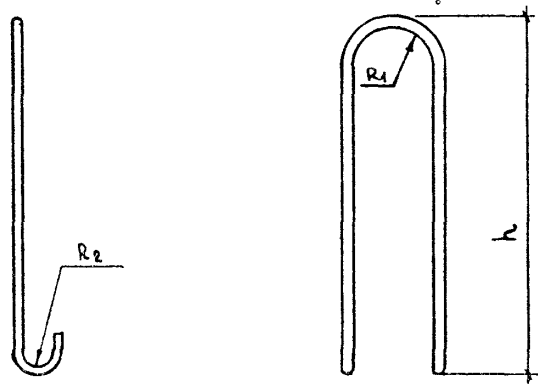
Ц00012-03 21.

ИМЬ. И ПОД. ПОДПИСЬ И ДАТА ВЗАИМНЬ

ИМЬ. И ПОД. ПОДПИСЬ И ДАТА ВЗАИМНЬ

НАЧ. ОТД. КОТОВ
И КОНТР. ЕПАНЕШНИКОВА
ИМЖ. КАТ. КУЗЬМИНА

НАЧ. ОТД. КОТОВ
И КОНТР. ЕПАНЕШНИКОВА
ИМЖ. КАТ. КУЗЬМИНА



МАРКА ПЕТАН	РАЗМЕРЫ, мм					МАССА ПЕТАН, кг
	φ	h	R ₁	R ₂	l РАЗВЕРТКИ	
ПМ 18-1	18	1250	35	30	2800	5,6
ПМ 18-2			60		2820	5,7
ПМ 20-1	20	1550	35	40	3470	8,6
ПМ 20-2			60		3500	8,7
ПМ 20-3			85		3530	8,8
ПМ 22-1	22	1550	35	40	3470	10,4
ПМ 22-2			60		3500	10,5
ПМ 22-3			85		3530	10,6

1.832.1-16.2-27

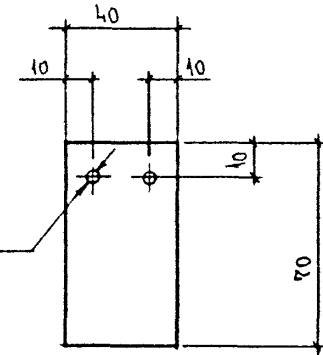
ПЕТАЛЯ ДЛЯ ПОДЪЕМА ПМ

СТАДИЯ	МАССА	МАСШТАБ
Р	см ТАБЛ.	—
Лист	Листов 1	

АРМАТУРА А-I ГОСТ 5781-82*
СТЗ СП ГОСТ 380-88

АП ГИПРОНИСЕЛЬХОЗ

Формат А4



Отв. φ 3,5 с
РАЗВЕРКОВОЙ

1.832.1-16.2-28

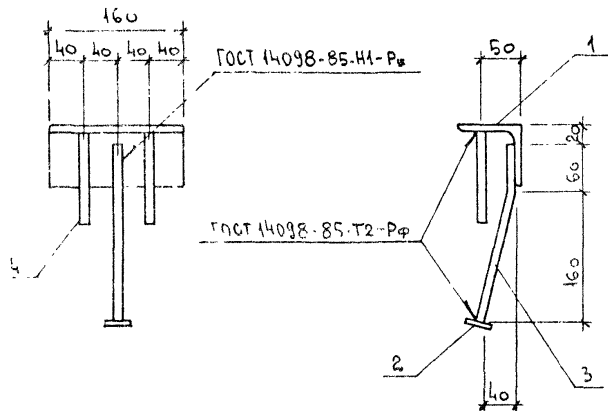
Костыль К1

СТАДИЯ	МАССА	МАСШТАБ
Р	0,09 кг	—
Лист	Листов 1	

Полоса 4x40 ГОСТ 103-76
СТЗ КПЗ-1 ГОСТ 535-88

АП ГИПРОНИСЕЛЬХОЗ

Формат А4

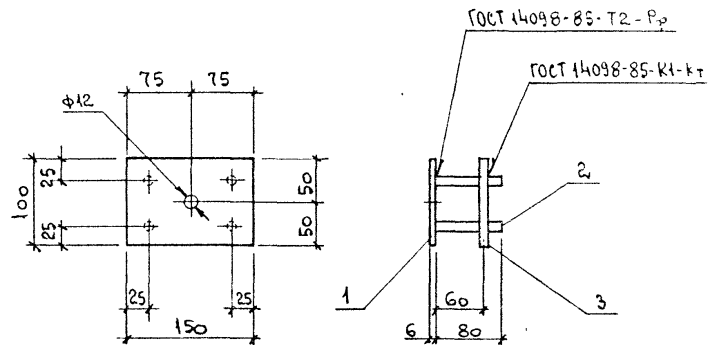


Поз.	НАИМЕНОВАНИЕ	Кол.	МАССА ЕД., КГ	МАССА ИЗДЕЛИЯ, КГ
1	Уголок 75x75-в ГОСТ 8509-82, l=160	1	1,5	1,8
2	Полоса 6x30 ГОСТ 103-76, l=30	1	0,03	
3	Ф10 АIII ГОСТ 5781-82*, l=230	1	0,14	
4	Ф10 АIII ГОСТ 5781-82*, l=110	2	0,07	

Уголок и полоса из стали Ст 3кп 3-1 по ГОСТ 535-88

1.832.1-16.2-29

Ч.ОД	КОТОВ		Станд. Лист	Листов
КОНТР.	БИРЮКОВА		Р	1
УЗН.ГР.	СОЛОУХИ	ИЗДЕЛИЕ ЗАКЛАДНОЕ МН2	АП ГИПРОНИСЕЛЬХОЗ	
ИЗЖ.КВТ	КУЗЬМИНА		ФОРМАТ А4	



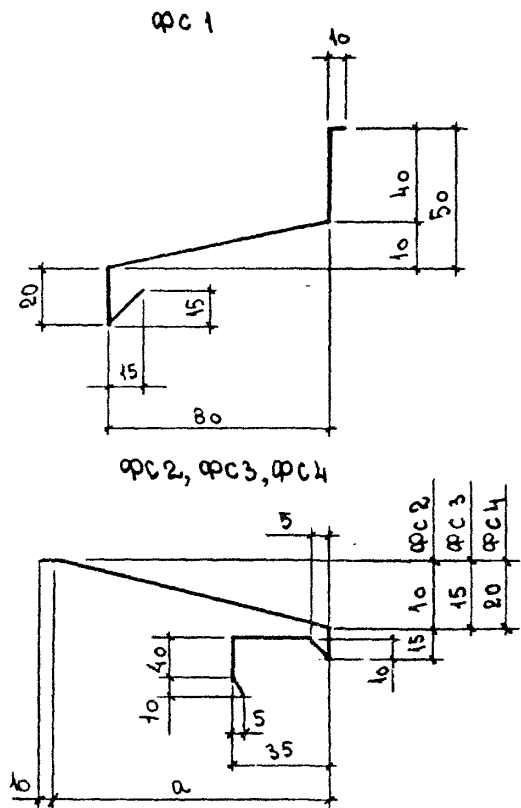
Поз.	НАИМЕНОВАНИЕ	Кол.	МАССА ЕД., КГ	МАССА ИЗДЕЛИЯ, КГ
1	Полоса 6x100 ГОСТ 103-76, l=150	1	0,71	1,0
2	Ф10 АIII ГОСТ 5781-82*, l=80	4	0,05	
3	Ф10 АIII ГОСТ 5781-82*, l=100	2	0,06	

Полоса из стали Ст 3кп 3-1 по ГОСТ 535-88

1.832.1-16.2-30

Ч.ОД	КОТОВ		Станд. Лист	Листов
КОНТР.	БИРЮКОВА		Р	1
УЗН.ГР.	СОЛОУХИ	ИЗДЕЛИЕ ЗАКЛАДНОЕ МН2	АП ГИПРОНИСЕЛЬХОЗ	
ИЗЖ.КВТ	КУЗЬМИНА		ФОРМАТ А4	

Ц.00012-03 23



МАРКА	Д, мм	ШИРИНА РАЗВЕРТКИ, мм	МАССА, кг/пм
ФС1	80	170	1,9
ФС2	80	210	2,4
ФС3	130	260	3,0
ФС4	180	310	3,5

1.832.1-16.2-31

Исполнитель	Котов
Контр.	Бирюкова
Рис.	Соловухин
Инж.кат.	Кузьмина
Инж.	Божко

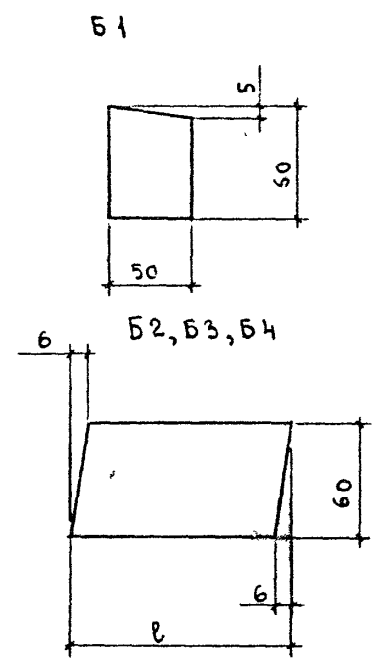
Фасонный элемент
ФС1... ФС4

СТАДИЯ	МАССА	МАСШТАБ
Р	см.табл.	—
Лист	Листов 1	

04 Д-0,8 ГОСТ 19904-74
СТ 5кп ГОСТ 44918-80 , л=1800

АП ГИПРОНИСЕЛЬХОЗ

Формат А4



МАРКА ИЗДЕЛИЯ	НАИМЕНОВАНИЕ	ОБЪЕМ ИЗДЕЛИЯ, м³	МАССА ИЗДЕЛИЯ, кг
Б1	БРУСОК 50x50, л=60	0,00018	0,03
Б2	БРУСОК 60x60, л=140	0,0005	0,25
Б3	БРУСОК 60x60, л=195	0,00070	0,35
Б4	БРУСОК 60x60, л=245	0,00088	0,44
П1	ДОСКА 20x100, л=150	0,00030	0,15

1.832.1-16.2-32

Исполнитель	Котов
Контр.	Бирюкова
Рис.	Соловухин
Инж.кат.	Кузьмина
Инж.	Божко

Брусок Б1...Б4.
Подкладка П1

СТАДИЯ	МАССА	МАСШТАБ
Р	см.табл.	—
Лист	Листов	

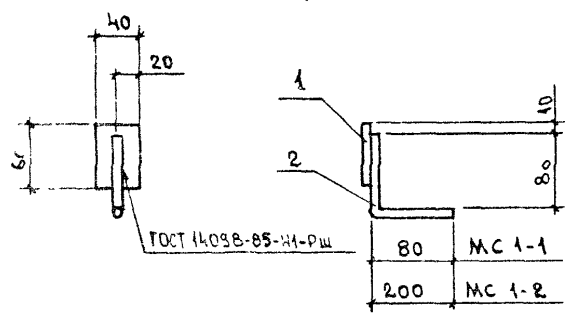
МАТЕРИАЛЫ ГОСТ 8486-86Е
СОСНА ИЛИ ЕЛЬ К620%

АП ГИПРОНИСЕЛЬХОЗ

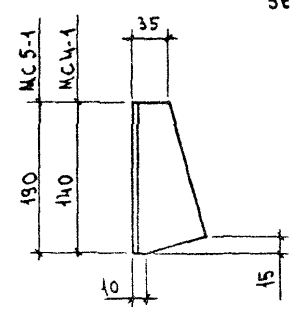
Ц00012-03 24

Формат А4

МС 1-1, МС 1-2



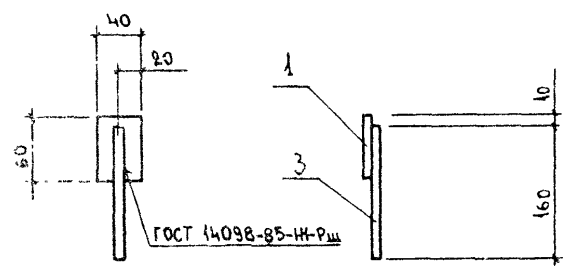
МС 4-1, МС 5-1



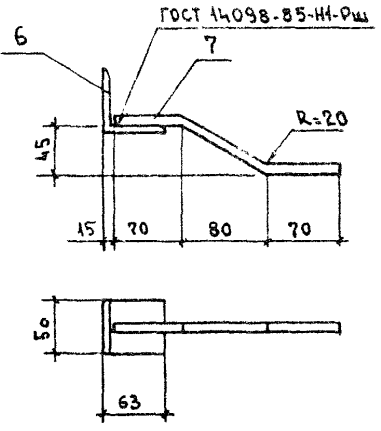
МС 4-2, МС 5-2
ЗЕРКАЛЬНОЕ ОТРАЖЕНИЕ
МС 4-1 ; МС 5-1



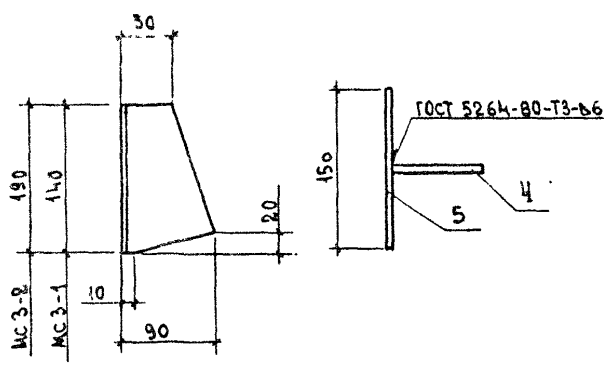
МС 2



МС 6



МС 3-1, МС 3-2



МАРКА ИЗДЕЛИЯ	Пос.	НАИМЕНОВАНИЕ	КОЛ	МАССА ЕД, КГ	МАССА ИЗДЕЛИЯ КГ
МС 1-1	1	Лист 8x40x60	1	0,15	0,40
	2	φ16 A II, l=160	1	0,25	
МС 1-2	1	Лист 8x40x60	1	0,15	0,61
	2	φ16 A II, l=280	1	0,46	
МС 2	1	Лист 8x40x60	1	0,15	0,40
	3	φ16 A II, l=160	1	0,25	
МС 3-1	4	Лист 8x80x140	1	0,70	2,0
	5	Лист 8x150x140	1	1,3	
МС 3-2	4	Лист 8x80x190	1	0,95	2,8
	5	Лист 8x150x190	1	1,8	
МС 4-1, МС 4-2	-	Уголок 70x8, l=140	1	1,2	1,2
МС 5-1, МС 5-2	-	Уголок 70x8, l=190	1	1,6	1,6
МС 6	6	Уголок 63x6, l=40	1	0,23	0,74
	7	φ16 A II, l=320	1	0,51	

1. Лист Б.8 по ГОСТ 19903-74*. Сталь СтЗкп 3-1 по ГОСТ 535-88
2. Уголок по ГОСТ 8509-86. Сталь СтЗкп 3-1 по ГОСТ 535-88
3. Арматура класса А-II по ГОСТ 5781-82

ПОДПИСЬ ДАТА ВЗЯТИЕ

ЧЕРТ.

1.832.1-16.2-33					
НАЧ.ОТД	КОТОВ	ИЗДЕЛИЕ СОЕДИНИТЕЛЬНОЕ МС 1-1 ... МС 6	СТАРША	ЛИСТ	ЛИСТОВ
Н.КОНТР.	Бирюкова		Р		1
РЧ.ГР.	СОЛОУХИН		АП ГИПРОНИСЕЛЬХОЗ		
НИЖ.КАТ	КУЗЬМИНА				
ИНЖ.	БОЖКО				