

О Т Р А С Л Е В О Й С Т А Н Д А Р Т

УСТРОЙСТВА ПОВОРОТНЫЕ ДЛЯ
КРЫШЕК ЛЮКОВ ИЗ ДВУХСЛОЙНЫХ
СТАЛЕЙ
Конструкция и основные размеры
ОКП 36 8300

ОСТ 26-02-2052-79
Введен впервые

Письмом Минхиммаша

от _____ 197 г. № _____

срок действия
с 01.01.1981 г.
до 01.01.1991 г.

Несоблюдение стандарта преследуется по закону

1. Настоящий стандарт распространяется на поворотные устройства для вертикально и горизонтально расположенных люков по ОСТ 26-02-2047-79, ОСТ 26-02-2048-79, ОСТ 26-02-2049-79, ОСТ 26-02-2050-79,

2. Устройства поворотные предусмотрены двух исполнений:
исполнение 1 - поворотные устройства для крышек вертикально расположенных люков (черт.1, табл.1);
исполнение 2 - поворотные устройства для крышек горизонтально расположенных люков (черт.2, табл.2).

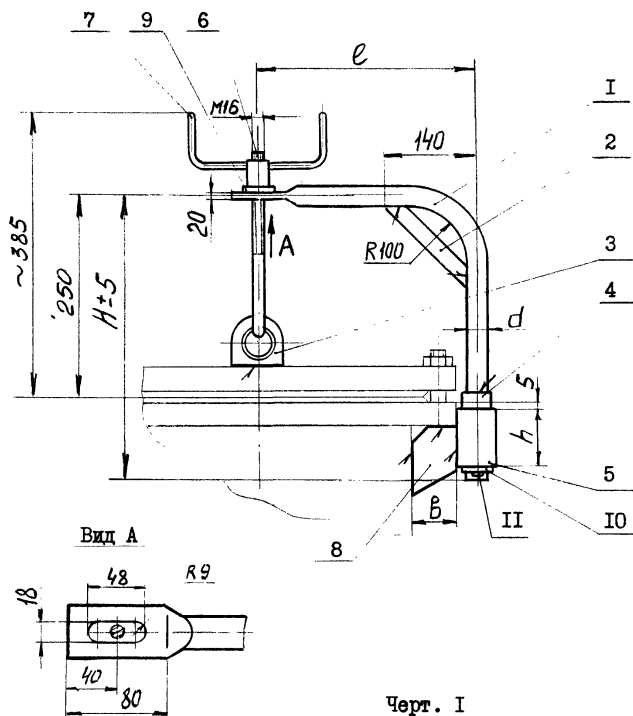
3. Материал и технические требования по ОСТ 26-2015-83.

ГР 8138619

Издание официальное от 11.09.79
Переиздание с Изменением № 1

Перепечатка воспрещена

Исполнение I



1. Кронштейн. 2. Косынка. 3. Серьга по ГОСТ 13716-73
 4,5. Втулка. 6. Болт по ОСТ 26-2013-83. 7. Рукоятка по
 ОСТ 26-2013-83. 8. Ребро. 9,10. Шайба по ОСТ 26-2042-77.
 II. Шплинт по ГОСТ 397-79.

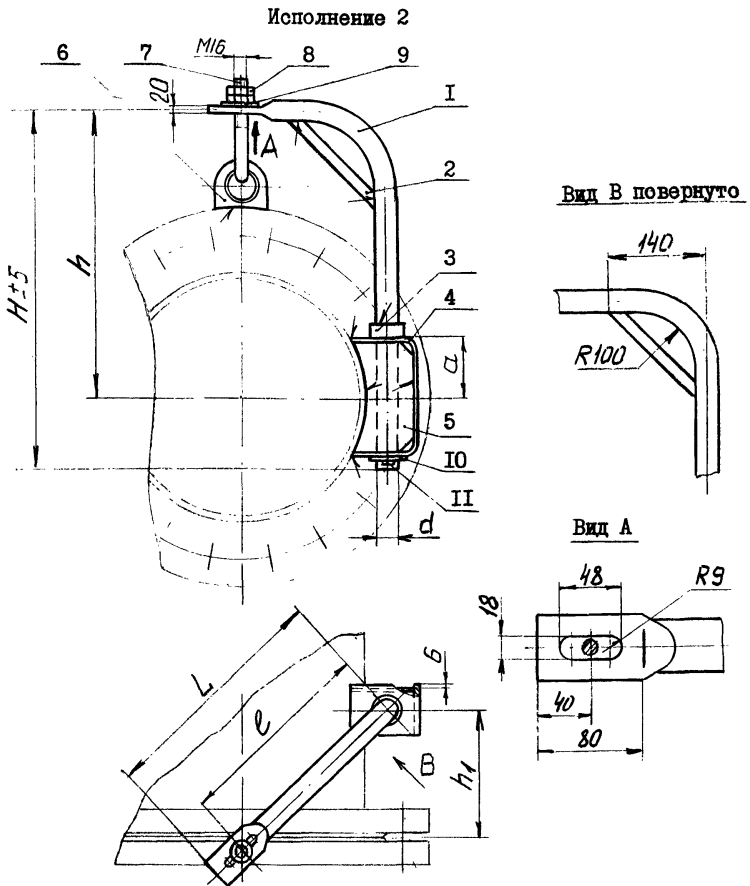
Таблица I

Размеры в мм

P_y		D_y	H	h	e	d	b	Масса, кг
МПа	кгс/см ²							
0,6	6	400	410	135	290	30	55	7,0
1,0	10				306		70	
1,6	16		430	150	320	45	77	13,0
2,5	25				335		92	
4,0	40				358		112	13,5
6,3	63				368		119	
10,0	100				395		142	21,0
0,6	6	450	410	135	318	30	55	7,0
1,0	10				333		68	
1,6	16		430	150	350	45	80	13,5
2,5	25				360		90	
4,0	40				370		98	20,5
6,3	63				398		123	
0,6	6				500		410	135
1,0	10	360	70	13,5				
1,6	16	430	150			385	45	90
2,5	25			395		100		
4,0	40			413		110		21,0

Пример условного обозначения поворотного устройства
исполнения I для люка D_y 400 мм, P_y 1,6 МПа с шифром материального
исполнения 2:

Устройство поворотное I-400-I,6-2 ОСТ 26-02-2052-79



1. Кронштейн. 2. Косынка. 3. Втулка. 4. Скоба.
 5. Ребро по ОСТ 26-2013-83. 6. Серьга по ГОСТ 13716-73.
 7. Болт по ОСТ 26-2013-83. 8. Гайка по ОСТ 26-2038-77.
 9, 10. Шайба по ОСТ 26-2042-77. II. Шплинт по ГОСТ 397-79.

Таблица 2

Размеры в мм

P_y		D_y	H	h	h_1	L	e	d	a	Масса, кг	
МПа	кгс/см ²										
0,6	6	400	530	410	135	320	280	30		8,2	
1,0	10		550	430							
1,6	16		570	445	140	340	300	45		45	15,7
2,5	25										
4,0	40				230	420	380				50
6,3	63		625	500	270	470	430	56			24,0
10,0	100		450	560	435	135	350	310		30	100
0,6	6	570		450	36				14,7		
1,0	10	580		460	140	370	330	45	45	16,5	
1,6	16	590		470	150	380	340				
2,5	25	600		480	210	420	380			17,0	
4,0	40	630		505	250	460	420	56	24,3		
6,3	63	500		580	460	135	375	335	30	125	
0,6	6		600	475	36						15,4
1,0	10		650	500	150	405	365	45	18,3		
1,6	16		670	520	210	440	400	56	56		25,5
2,5	25										
4,0	40										

Пример условного обозначения поворотного устройства исполнения 2 для люка D_y 500 мм, P_y 4,0 МПа с шифром материального исполнения 3:

Устройство поворотное 2-500-4,0-3 ОСТ 26-02-2052-79