

ТИПОВОЙ ПРОЕКТ

0901-9-1. 83

ФИЛЬТРЫ-ПОГЛОТИТЕЛИ
ДЛЯ РЕЗЕРВУАРОВ ЧИСТОЙ ВОДЫ
ЕМКОСТЬЮ ОТ 50м^3 ДО 730м^3

ВАРИАНТ БЕЗ КЛАПАНОВ

АЛЬБОМ III

СТРОИТЕЛЬНЫЕ ИЗДЕЛИЯ

18880-03
Цена: 1-90

Госстроя СССР

ГВИНСКИЙ ФИНАНСА
ЦЕНТРА

Титульный проект / серия /
№ 0901-9-013.23

Заказ № 941

Цена 1 руб. 90 коп.

Тираж 5000

Дата 29 VII 1956

ТИПОВОЙ ПРОЕКТ
0901-9-1.83

ФИЛЬТРЫ-ПОГЛОТИТЕЛИ
ДЛЯ РЕЗЕРВУАРОВ ЧИСТОЙ ВОДЫ
ЕМКОСТЬЮ ОТ 50 м.³ ДО 730 м.³

ВАРИАНТ БЕЗ КЛАПАНОВ
СОСТАВ ПРОЕКТА

- А/ АЛЬБОМ I — ПОЯСНИТЕЛЬНАЯ ЗАПИСКА, ТЕХНОЛОГИЧЕСКАЯ И СТРОИТЕЛЬНАЯ ЧАСТИ.
Л/ АЛЬБОМ II — ЭЛЕКТРОТЕХНИЧЕСКАЯ ЧАСТЬ И ТЕХНОЛОГИЧЕСКИЙ КОНТРОЛЬ.
АЛЬБОМ III — СТРОИТЕЛЬНЫЕ ИЗДЕЛИЯ.
АЛЬБОМ IV — ЗАКАЗНЫЕ СПЕЦИФИКАЦИИ.
АЛЬБОМ V — СМЕТЫ.
АЛЬБОМ VI — ВЕДОМОСТИ ПОТРЕБНОСТИ В МАТЕРИАЛАХ.

АЛЬБОМ III

РАЗРАБОТАН ПРОЕКТИМ ИНСТИТУТОМ
ГИПРОКОММУНОВОДОКАНАЛ

ГЛАВНЫЙ ИНЖЕНЕР ИНСТИТУТА
ГЛАВНЫЙ ИНЖЕНЕР ПРОЕКТА

Хазиков Н.Г.
РЫНСКИЙ Л.Н.

УТВЕРЖДЕН МИНИЖИЛКОМХОЗОВ РСФСР
ПРИКАЗ № 48-ТД ОТ 2 НОЯБРЯ 1982 Г.

ВВЕДЕН В ДЕЙСТВИЕ
ПРИКАЗОМ ПО ИНСТИТУТУ „ГИПРОКОММУНОВОДОКАНАЛ“
№ 75 ОТ 26 НОЯБРЯ 1982 Г.

Альбом III

Типовой проект 0901-9-1.83

СОДЕРЖАНИЕ

АЛЬБОМА

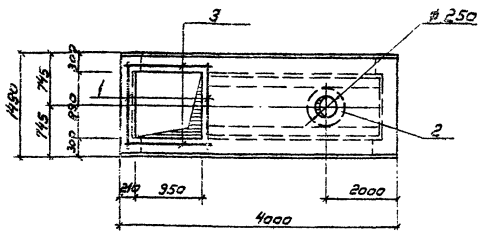
МАРКА ИЛИ ПОЗИЦИЯ	ОБОЗНАЧЕНИЕ	НАИМЕНОВАНИЕ	СТР.
1	СОДЕРЖАНИЕ	СОДЕРЖАНИЕ	3
2		СОДЕРЖАНИЕ (ПРОДОЛЖЕНИЕ)	4
	Изделия	МАРКИ КЖИ	
3	901 КЖИ 10	Плита ПТО 36-Н, А"	5
4	901 КЖИ 20	Плита ПТО 36-Н, Б"	5
5	901 КЖИ 30	Плита ПТ 36-Н, А"	6
6	901 КЖИ 40	Плита ПТ 36-Н, Б"	6
7	901 КЖИ 50	Плита ПТ 36-Н, В"	7
8	901 КЖИ 60	Плита ПТ 36-Н, Г"	7
9	901 КЖИ 70	Плита ПТ 36-Н, Д"	8
10	901 КЖИ 80	Плита ПТ 36-Н, Е"	8
11	901 КЖИ 90	Плита ПТ 36-Н, Ж"	9
12	901 КЖИ 100	Плита ПТ 36Д-12, А"	9
13	901 КЖИ 110	Плита ПТО 42-Н, А"	10
14	901 КЖИ 120	Плита ПТО 42-Н, Б"	10
15	901 КЖИ 130	Плита ПТ 42-Н, А"	11
16	901 КЖИ 140	Плита ПТ 42-Н, Б"	11
17	901 КЖИ 150	Плита ПТ 42-Н, В"	12
18	901 КЖИ 160	Плита ПТ 42Д-12, А"	12
19	901 КЖИ 170	Плита ПТО 48-3, А"	13
20	901 КЖИ 180	Плита ПТО 48-3, Б"	13
21	901 КЖИ 190	Плита ПТ 48-3, А"	14
22	901 КЖИ 200	Плита ПТ 48-3, Б"	14
23	901 КЖИ 210	Изделие закладное МН-2	15
24	901 КЖИ 220	Изделие закладное МН-3	15
25	901 КЖИ 230	Изделие закладное МН-4	16
26	901 КЖИ 240	Изделие закладное МН-5	16
27	901 КЖИ 250	Изделие закладное МН-6	17

МАРКА ИЛИ ПОЗ.	ОБОЗНАЧЕНИЕ	НАИМЕНОВАНИЕ	СТР.
28	901 КЖИ 260	Изделие закладное МН-7	17
29	901 КЖИ 270	Изделие закладное МН-8	18
30	901 КЖИ 280	Изделие закладное МН-9	18
31	901 КЖИ 290	Изделие закладное МН-10	19
32	901 КЖИ 300	Изделие закладное МН-11	19
33	901 КЖИ 310	Кольцо стеновое КЦ-7-3, А"	20
34	901 КЖИ 320	Кольцо стеновое КЦ-10-6, А"	21
35	901 КЖИ 330	Кольцо стеновое КЦ-15-6, А"	22
36	901 КЖИ 340	ДЕРЕВЯННАЯ КРЫШКА ДК-1	23
37	901 КЖИ 350	ДЕРЕВЯННАЯ КРЫШКА ДК-2	23
38	901 КЖИ 360	ДЕРЕВЯННАЯ КРЫШКА ДК-3	24
39	901 КЖИ 370	ДЕРЕВЯННАЯ КРЫШКА ДК-4	24
40	901 КЖИ 380	ДЕРЕВЯННАЯ КРЫШКА ДК-5	25
41	901 КЖИ 390	ДЕРЕВЯННАЯ КРЫШКА ДК-6	25
42	901 КЖИ 400	СЕТКА АРМАТУРНАЯ С-2	26
43	901 КЖИ 410	РЕШЕТКА Р-1	26
44	901 КЖИ 420	АНКЕР А I	27
45	901 КЖИ 430	АНКЕР А II	27
46	901 КЖИ 01	Кольцо	28
47	901 КЖИ 01-01	Кольцо	28
48	901 КЖИ 02	Кольцо	28
49	901 КЖИ 03	Кольцо	29
50	901 КЖИ 03-01	Кольцо	29
51	901 КЖИ 04	Кольцо	29
52	901 КЖИ 10-10	Изделие закладное МН-12	30
53	901 КЖИ 30-20	Изделие закладное МН-13	30
54	901 КЖИ 20-30	Изделие закладное МН-14	31
55	901 КЖИ 100-40	Изделие закладное МН-15	31
56	901 КЖИ 440	Плита ПТО 36-Н, В"	32

СОДЕРЖАНИЕ АЛЬБОМА.

МАРКА ИЛИ ПОС.	ОБОЗНАЧЕНИЕ	НАИМЕНОВАНИЕ	СТР.
	ИЗДЕЛИЯ	МАРКИ МО	
57	МО 107-00-00-00	РЕШЕТКА	33
58	МО 107-00-00-00-СБ	РЕШЕТКА СБОРОЧНЫЙ ЧЕРТЕЖ	34
59	МО 107-00-00-00-СБ	РЕШЕТКА Ф 610 СБОРОЧНЫЙ ЧЕРТ	35
60	МО 107-01-00-00-СБ	РЕШЕТКА Ф 910 СБОРОЧН. ЧЕРТ.	36
61	МО 107-00-00-01	Хомут	37
62	МО 107-01-00-00-02	РЕШЕТКА Ф 1110	38
63	МО 107-01-00-00-02 СБ	РЕШЕТКА Ф 1110 СБОРОЧН. ЧЕРТ.	39
64	МО 108-00-00-00	РЕШЕТКА	40
65	МО 108-00-00-00-СБ	РЕШЕТКА СБОРОЧН. ЧЕРТ.	41
66	МО 108-01-00-00-02	РЕШЕТКА 1150x1450	42
67	МО 108-01-00-00-02 СБ	РЕШЕТКА 1150x1450 СБОР. ЧЕРТ.	43
68	МО 108-01-00-00 СБ	РЕШЕТКА 750x750 СБОР. ЧЕРТ.	44
69	МО 108-01-00-01 СБ	РЕШЕТКА 750x950 СБОР. ЧЕРТ.	45
70	МО 108-01-00-00-01	РЕШЕТКА 750x750	46
71	МО 108-01-00-00-01	РЕШЕТКА 750x950	46
72	МО 108-00-00-01	ПЛАНКА	47
73	МО 108-00-00-00-02	ПЛАНКА	47
74	МО 108-00-00-01-01	ПЛАНКА	48
75	МО 108-00-00-02-01	ПЛАНКА	48
76	МО 108-00-00-01-02	ПЛАНКА	49
77	МО 108-00-00-02-02	ПЛАНКА	49

Типовой проект 0901-9-1-83
 Альбом III



Задатость расхода стали на дополнительные закладные изделия

Марка элемента	Изделия закладные						Всего
	Арматура класса: Грочат марки						
	A-III		A-II		BCT3 K12		
	ГОСТ 5781-75		ГОСТ 5781-75		ГОСТ 103-76		
ПТО36-11,А	50	50	1.2	1.2	14.9	14.9	21.1

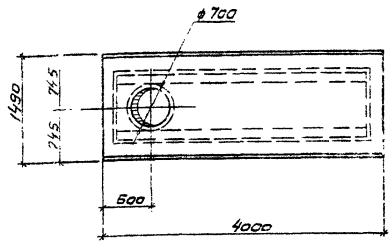
Шифр № проекта (подписан в офисе ВНИИЖИЛ) №

Вид	Зона	Плит	Обозначение	Наименование	Кол	Примечание
				Сборочные единицы		
	1		3.005-3 В. II-2	Плита перекрытия ПТО36-11	1	
11	2		КЖИ 10.10	Изделие закладное МН-16	1	16.1кг
				Детали		
				φ 12 AIII ГОСТ 5781-75		
64	3		КЖИ 10-01...	ρ = 1400	4	1.25кг

Т.П.0901-9-1.83 КЖИ-10

Плита (ПТО36-11,А)	Станд. Масса	Плотность	
	ρ	2.95т	1.50
	Лист	Листов	
Гипрокомтехнвободконт г. Москва			

Нач. ИОС Сорочкин М.Ю.
Н. контр. Успенская Л.В.
Г.ИП. Успенский Л.В.
Вед. инж. Закубанский С.А.
Ст. инж. Грацова И.В.
Инженер Богородов В.В.



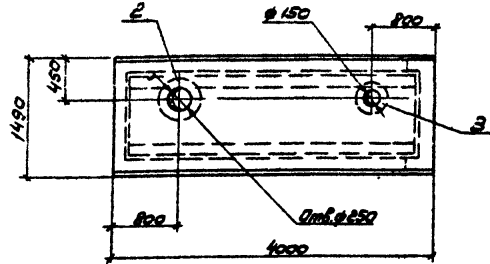
1. Плита с дополнительным индексом, Б" отличается от плиты основной марки серии 3.005-3 В. II-2 наличием отверстия.

Шифр № проекта (подписан в офисе ВНИИЖИЛ) №

Т.П.0901-9-1.83 КЖИ-20

Плита (ПТО36-11,Б)	Станд. Масса	Плотность	
	ρ	2.95т	1.50
	Лист	Листов	
Гипрокомтехнвободконт г. Москва			

Нач. ИОС Сорочкин М.Ю.
Н. контр. Успенская Л.В.
Г.ИП. Успенский Л.В.
Вед. инж. Закубанский С.А.
Ст. инж. Грацова И.В.
Инженер Богородов В.В.



Ведомость расхода стали на дополнительные закладные изделия

Марка элемента	Изделия закладные				Всего
	Артикул класса	Прокат марки			
	А-П	ВСтЗ кп2			
	ГОСТ 5781-75	ГОСТ 103-76			
	φ12	Итого	15040	Итого	
ПТЗБ-11,А"	24	24	260	260	284

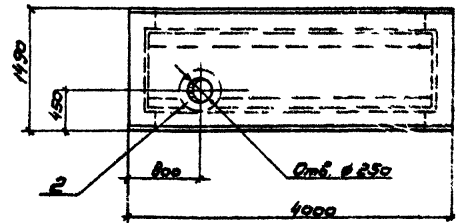
Кол.	Примечание	Наименование	Обозначение	Зона	Лист
<u>Сварочные единицы</u>					
1		Плита перекрытия ПТЗБ-11	3 006-3 В П-2		
1	16,1 кг	Изделие закладное ПН-12	КЖИ 10.10		
1	12,3 кг	Изделие закладное ПН-13	КЖИ 30.20		

Т.П0901-9-1.83 КЖИ-30

Плита (ПТЗБ-11,А")			Стадия	Масса	Масштаб
			Р	3.05г	1:50
			Лист	Листов /	
Гипрокоммунводоканал г. Москва					

Шиб. № 104/83 Подпись и дата Взам. инж. №

Нач. ВСО Серошкин А.С.
 п.контр. Успенская И.В.
 ГИП Лепетухин В.В.
 Вед. инж. Закладный В.В.
 Ст. инж. Громова И.В.
 Инж. ен. Богородова И.В.



Ведомость расхода стали на дополнительные закладные изделия

Марка элемента	Изделия закладные				Всего
	Артикул класса	Прокат марки			
	А-П	ВСтЗ кп2			
	ГОСТ 5781-75	ГОСТ 103-76			
	φ12	Итого	15040	Итого	
ПТЗБ-11,Б"	12	12	14.9	14.9	15.1

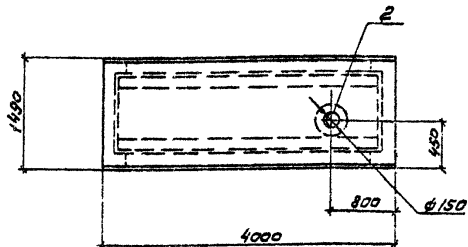
Кол.	Примечание	Наименование	Обозначение	Зона	Лист
<u>Сварочные единицы</u>					
1		Плита перекрытия ПТЗБ-11	3 006-3 В П-2		
1	16,1 кг	Изделие закладное ПН-12	КЖИ 10.10		

Т.П0901-9-1.83 КЖИ-40

Плиты (ПТЗБ-11,Б")			Стадия	Масса	Масштаб
			Р	3.05г	1:50
			Лист	Листов /	
Гипрокоммунводоканал г. Москва					

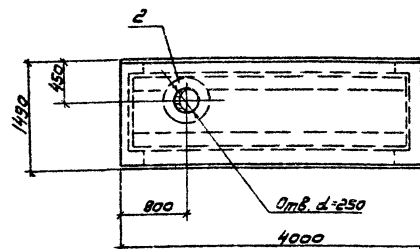
Шиб. № 104/83 Подпись и дата Взам. инж. №

Нач. ВСО Серошкин А.С.
 п.контр. Успенская И.В.
 ГИП Лепетухин В.В.
 Вед. инж. Закладный В.В.
 Ст. инж. Громова И.В.
 Инж. ен. Богородова И.В.



Ведомость расхода стали на дополнительные закладные изделия

Марка элемента	Изделия закладные				Всего
	Арматура класса	Прокат марки		Итого	
	A-II	ВСтЗ кл2			
	ГОСТ 5781-75	ГОСТ 103-76			
ПТЗБ-11, В"	1,2	1,2	11,1	11,1	12,3



Ведомость расхода стали на дополнительные закладные изделия

Марка элемента	Изделия закладные				Всего
	Арматура кл.	Прокат марки		Итого	
	A-II	ВСтЗ кл2			
	ГОСТ 5781-75	ГОСТ 103-76			
ПТЗБ-11, Г"	1,2	1,2	14,9	14,9	16,1

Формат	Зона	Лист	Обозначение	Наименование	Кол.	Примечание
				Сборочные единицы		
		1	3.006-3 В.П-2	Плита перекрытия ПТЗБ-11	1	
11		2	КЖИ 30.20	Изделие закладное ПН-13	1	12,3 кг

ТП0901-9-1.83 КЖИ-50

плита
(ПТЗБ-11, В")

Стадия Масса Масштаб

Р 3,05 1:50

Лист Листов 1

Гипрокоминводоканал
г. Москва

Шифр листа, Подпись и дата

Формат	Зона	Лист	Обозначение	Наименование	Кол.	Примечание
				Сборочные единицы		
		1	3.006-3 В.П-2	Плита перекрытия ПТЗБ-11	1	
11		2	КЖИ 10-10	Изделие закладное ПН-13	1	16,1 кг

ТП0901-9-1.83 КЖИ-60

Плита
(ПТЗБ-11, Г")

Стадия Масса Масштаб

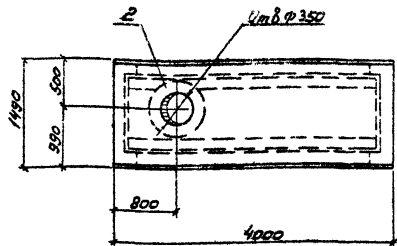
Р 3,05 1:50

Лист Листов 1

Гипрокоминводоканал
г. Москва

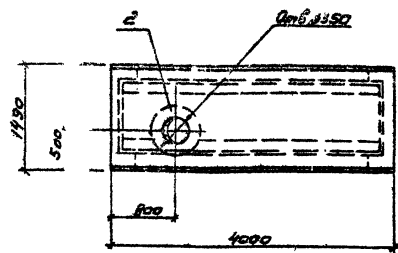
Шифр листа, Подпись и дата

Нач.АСО Сорокин АС
Н.контр Зеленева М
Г.ИП Лелетухин М
Ведущий Захланский В
Ст.инж. Гролова И
Инжен. Богородова И



Ведомость расхода стали на дополнительные закладные изделия

Марка элемента	Изделия закладные				Всего
	Артатура класса		Прокат марки		
	А-II		ВСт3кп2		
	ГОСТ 5781-75		ГОСТ 103-76		
	Ø12	Итого	ISOm	Итого	
ПТ35-11, Д	1,2	1,2	18,5	18,5	19,7



Ведомость расхода стали на дополнительные закладные изделия

Марка элемента	Изделия закладные				Всего
	Артатура класса		Прокат марки		
	А-II		ВСт3кп2		
	ГОСТ 5781-75		ГОСТ 103-76		
	Ø12	Итого	ISOm	Итого	
ПТ35-11, Е	1,2	1,2	18,5	18,5	19,7

Верхняя зона	Паз	Обозначение	Наименование	Кол.	Примечание
			Сборочные единицы		
1		3.006-3 В. II-2	Плита перекрытия ПТ35-11	1	
11	2	КЖИ 70.30	Изделие закладное ПТ-Н4	1	19,7кг
Т.П.0901-9-1.83 КЖИ-70					
Плита (ПТ 35-11, Д)			Стадия	Масштаб	Масштаб
			Р	3:05	1:50
			Лист	Листов 9	
Гипропроектгипробудканал г. Москва					

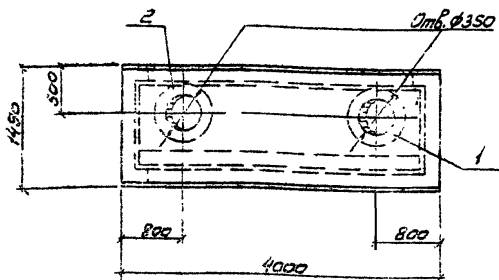
ЦКБ № 101, Подпись и дата: В.З.С.И.В.В.

Н.А.В.С.О. Серочкин Л.С.
 Н.К.О.П.И. Ильянская М.В.
 Г.И.П. Велетухин Л.В.
 В.Е.И.О.В. Закубанский Л.В.
 С.Т.И.О.В. Тролоба М.В.
 И.Н.Ж.Е.Н. Богородская Л.В.

Верхняя зона	Паз	Обозначение	Наименование	Кол.	Примечание
			Сборочные единицы		
1		3.006-3 В. II-2	Плита перекрытия ПТ35-11	1	
11	2	КЖИ 70.30	Изделие закладное ПТ-Н4	1	19,7кг
Т.П.0901-9-1.83 КЖИ-80					
Плита (ПТ 35-11, Е)			Стадия	Масштаб	Масштаб
			Р	3:05	1:50
			Лист	Листов 1	
Гипропроектгипробудканал г. Москва					

ЦКБ № 101, Подпись и дата: В.З.С.И.В.В.

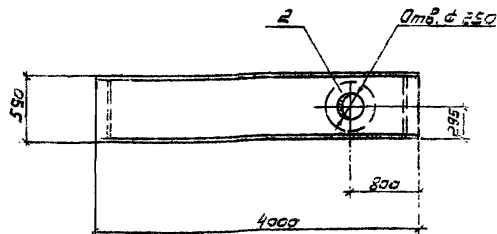
Н.А.В.С.О. Серочкин Л.С.
 Н.К.О.П.И. Ильянская М.В.
 Г.И.П. Велетухин Л.В.
 В.Е.И.О.В. Закубанский Л.В.
 С.Т.И.О.В. Тролоба М.В.
 И.Н.Ж.Е.Н. Богородская Л.В.



Ведомость расхода стали на дополнительные закладные элементы

Марка элемента	Изделия закладные				Всего
	Упр. ра класса	Прокат марки		Итого	
	A-II	ВСтЗ кп2			
	ГОСТ 5781-75	ГОСТ 103-76			
ПТЗБ-11, Ж"	1,2	1,2	18,5	18,5	19,7

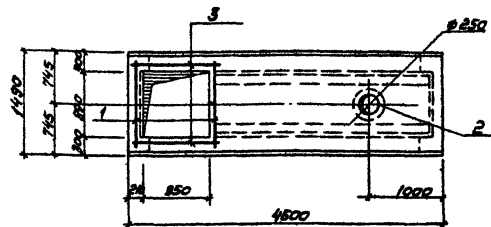
Рядовый	Зона	Пос.	Обозначение	Наименование	Кол.	Примечание
				Сборочные единицы		
1			3.006-3 В. II-2	Плита перекрытия ПТЗБ-11	1	
II			КЖИ 70.30	Изделие закладное ПТН-14	1	19,7 кг
Т 9901-9-1.83 КЖИ-90						
Плита (ПТЗБ-11, Ж")				Стадия	Масса	Масштаб
				Р	3,13	1:50
				Лист	Листов 1	
				Гипростроймундобоаканал г. Москва		
Нач. РСО Сорокин А.С. Инж. Успенская М. ГИП Лелетухин П. Ведущий закладной Инж. Ст. инж. Грацова М. Инжен. Матвеева Л.						



Ведомость расхода стали на дополнительные закладные элементы

Марка элемента	Изделия закладные				Всего
	Прокат марки		Итого	Итого	
	ВСтЗ кп2				
	ГОСТ 103-76	ГОСТ 10704-76			
ПТЗБ-12, А"	15,8	15,8	19,0	19,0	34,8

Рядовый	Зона	Пос.	Обозначение	Наименование	Кол.	Примечание
				Сборочные единицы		
1			3.006-3 В. II-2	Плита перекрытия ПТЗБ-12	1	
II			КЖИ 100.40	Изделие закладное ПТН-15	1	34,8 кг
Т 9901-9-1.83 КЖИ-100						
Плита (ПТЗБ-12, А")				Стадия	Масса	Масштаб
				Р	1,9	1:50
				Лист	Листов 1	
				Гипростроймундобоаканал г. Москва		
Нач. РСО Сорокин А.С. Инж. Успенская М. ГИП Лелетухин П. Ведущий закладной Инж. Ст. инж. Грацова М. Инжен. Богородова Л.						



Ведомость расхода стали на
дополнительные закладные изделия

Марка элемента	Изделия закладные					Всего
	Арматура класса А-III		Прокат марки ВСт3кп2		Итого	
	ГОСТ 5781-75	ГОСТ 5781-75	ГОСТ 103-75	ГОСТ 103-75		
	φ12	Итого φ12	Итого φ12	Итого		
ПТО42-11,А	6,0	6,0	1,2	14,9	14,9	22,1

Формат	Зона	№з	Обозначение	Наименование	Кол	Примечание
				<i>Сборочные единицы</i>		
		1	3.006-3 В. II-2	Плита перекрытия ПТО42-11	1	
И		2	КЖИ 10.10	Изделие закладное ПН-12	1	16,1кг
				<i>Детали</i>		
				φ 12 А III ГОСТ 5781-75		
Б.4		3	КЖИ 10.01	Р=1400	4	125кг

Т П0901-9-1.83 КЖИ-110

Плита
(ПТО 42-11, А)

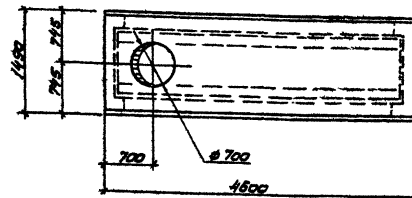
Сталь Масса Массиф

Р 3,65т 1:50

Лист Листов 1

Гипрокомтехнвободканал
г. Москва

Нач. АСД Сарожин С.В.
Н. Кондр. Челенская И.В.
Г.ИП Лелетухин И.В.
Вед. инж. Закубанский Е.А.
Ст. инж. Градоба Е.И.
Инжен. Матасова И.В.



1. Плита с дополнительным индексом „Б”
отличается от плиты основной марки
серии 3.006-3 В. II-2 ступенем отверстий.

Т П0901-9-1.83 КЖИ-120

Плита
(ПТО 42-11, Б)

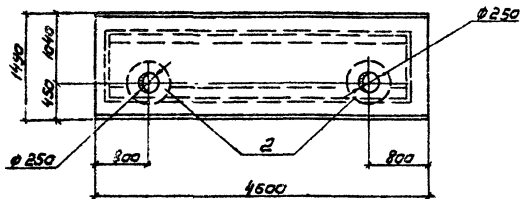
Сталь Масса Массиф

Р 3,65т 1:50

Лист Листов 1

Гипрокомтехнвободканал
г. Москва

Нач. АСД Сарожин С.В.
Н. Кондр. Челенская И.В.
Г.ИП Лелетухин И.В.
Вед. инж. Закубанский Е.А.
Ст. инж. Градоба Е.И.
Инжен. Матасова И.В.



Ведомость расхода стали на дополнительные закладные элементы

Марка элемента	Изделия закладные			Всего
	Арт-рз класса	Прокат марки		
	А-II	ВСт3кп2		
	ГОСТ 5781-75	ГОСТ 103-75		
	φ12	Итого 150мм	Итого	
ПТ 42-11, А	2,4	2,4	29,8	32,2

Формат	Зона	Лос	Обозначение	Наименование	Кол.	Примечание
				Сборочные единицы		
	1		3.006-3 В. II-2	Плита перекрытия ПТ42-11	1	
11	2		КЖИ 10.10	Изделие закладное ПТН-12	2	32,2

Т 0901-9-1.83 КЖИ-130

Плита (ПТ 42-11, А)

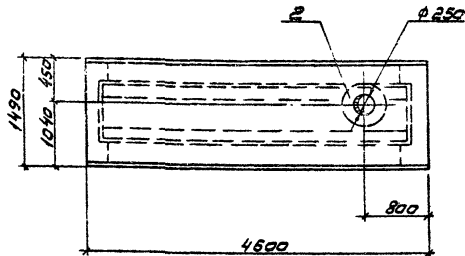
Сталь Масса Месшлад

р 3,65т 1:50

Лист Листов 1

Гипрокомтунбодоканал г. Москва

Нач. РСО Сорокин *СР*
 Н. контр. Зеленская *ВЗ*
 ГИП Препетский *ВЛ*
 Вед. инж. Зарубаева *ВЛ*
 Ст. инж. Громова *ВЛ*
 Инжен. Матасова *Матас*



Ведомость расхода стали на дополнительные закладные элементы

Марка элемента	Изделия закладные			Всего
	Арт-рз класса	Прокат марки		
	А-II	ВСт3кп2		
	ГОСТ 5781-75	ГОСТ 103-75		
	φ12	Итого 150мм	Итого	
ПТ 42-11, Б	1,2	1,2	14,9	16,1

Формат	Зона	Лос	Обозначение	Наименование	Кол.	Примечание
				Сборочные единицы		
	1		3.006-3 В. II-2	Плита перекрытия ПТ42-11	1	
11	2		КЖИ 10.10	Изделие закладное ПТН-12	1	16,1

Т 0901-9-1.83 КЖИ-140

Плита (ПТ 42-11, Б)

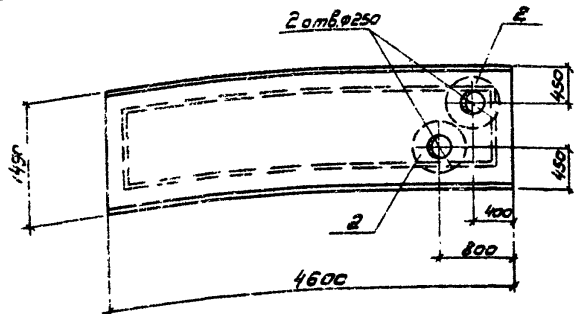
Сталь Масса Месшлад

р 3,65т 1:50

Лист Листов 1

Гипрокомтунбодоканал г. Москва

Нач. РСО Сорокин *СР*
 Н. контр. Зеленская *ВЗ*
 ГИП Препетский *ВЛ*
 Вед. инж. Зарубаева *ВЛ*
 Ст. инж. Громова *ВЛ*
 Инжен. Матасова *Матас*



Ведомость расхода стали на дополнительные закладные элементы

Марка элемента	Изделия закладные				Всего
	Арт.-ра класса		Прокат марки		
	А-II		ВСт-3 кп2		
	ГОСТ 5781-75	ГОСТ 103-75	ГОСТ 103-75	ГОСТ 10704-75	
ПТ 42-11, В*	φ12	Итого	150x10	Итого	15,1
	1,2	1,2	14,9	14,9	

Ш.С. Улюев, П.С. Улюев, В.З. Улюев

№	Обозначение	Наименование	Кол.	Примечание
		Сборочные единицы		
1	3.006-3 В. II-2	Плита перекрытия ПТ42-11	1	
2	КЖИ 100.10	Изделие закладное МН-12	2	16,1 кг

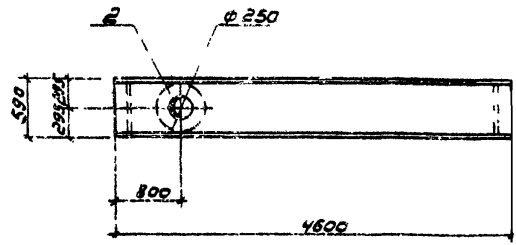
Т 0901-9-1.83 КЖИ-150

Плита (ПТ 42-11, В)

Стадия	Масса	Масштаб
Р	3,65т	1:50
Лист	Листов 1	
Гипрокоммунво.Зоканал г. Москва		

И.А. Яков
И.К. Копылов
И.П. Лепетухин
Вед. инж. Закубанский
Ст. инж. Громова
Инжен. Матасова

Сорокин
Успенская
Лепетухин
Закубанский
Громова
Матасова



Ведомость расхода стали на дополнительные закладные элементы

Марка элемента	Изделия закладные				Всего
	Арт.-ра класса		Прокат марки		
	А-II		ВСт-3 кп2		
	ГОСТ 103-75	ГОСТ 10704-75	ГОСТ 103-75	ГОСТ 10704-75	
ПТ 42г-12, А*	-150x10	Итого	Итого	Итого	34,8
	15,8	15,8	19,0	19,0	

Ш.С. Улюев, П.С. Улюев, В.З. Улюев

№	Обозначение	Наименование	Кол.	Примечание
		Сборочные единицы		
1	3.006-3 В. II-2	Плита перекрытия ПТ42г-12	1	
2	КЖИ 100.10	Изделие закладное МН-15	2	34,8 кг

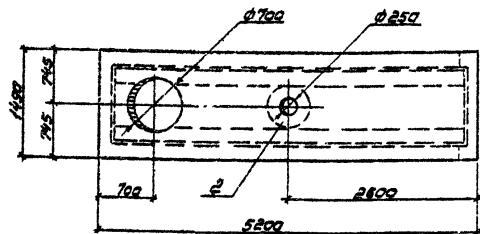
Т 0901-9-1.83 КЖИ-160

Плита (ПТ 42г-12, А*)

Стадия	Масса	Масштаб
Р	30т	1:50
Лист	Листов 1	
Гипрокоммунво.Зоканал г. Москва		

Нач. Яков
И.К. Копылов
Г.П. Лепетухин
Вед. инж. Закубанский
Ст. инж. Громова
Инжен. Матасова

Сорокин
Успенская
Лепетухин
Закубанский
Громова
Матасова



Ведомость расхода стали на дополнительные закладные элементы

Марка элемента	Изделия закладные				Всего
	Арм-ра класса		Прокат марки		
	А-II		ВСт3кп2		
	ГОСТ 5781-75		ГОСТ 103-75		
ПТО 48-3, А*	φ12	Итого	150x10	Итого	16.1
	1.2	1.2	14.9	14.9	

Ряд	Зона	Лес.	Обозначение	Наименование	Кол.	Примечание
				Сборочные единицы		
1			3.006-3 В. II-2	Плита перекрытия ПТО48-3	1	
II	2		КЖИ 10.10	Изделие закладное ПН-12	1	16.1

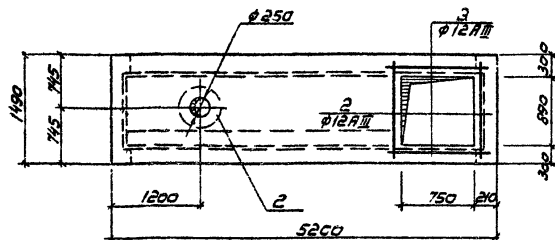
ТП0901-9-1.83 КЖИ-170

Плита (ПТО 48-3, А*)

Сталь	Масса	Масштаб
Р	3,05	1:50
Лист	Листов 1	
Гипрокомгипводоканал г. Москва		

Шифр проекта, Годовые издания, Владелец

Исполнители: Сорокин А.С., Успенская Л.С., Липегушин В.И., Захаров В.И., Громова И.А., Богородова И.А.



Ведомость расхода стали на дополнительные закладные элементы

Марка элемента	Изделия закладные				Всего
	Арматура класса		Прокат марки		
	А-III		ВСт3кп2		
	ГОСТ 5781-75		ГОСТ 103-75		
ПТО48-3, Б*	φ12	Итого	φ12	Итого	22.1
	6.0	6.0	1.2	14.9	

Ряд	Зона	Лес.	Обозначение	Наименование	Кол.	Примечание
				Сборочные единицы		
1			3.006-3 В. II-2	Плита перекрытия ПТО48-3	1	
II	2		КЖИ 10.10	Изделие закладное ПН-12	1	16.1
				Детали:		
II	3		КЖИ 10.01	φ12 Арм. ГОСТ 5781-75 L=1400	4	1.25

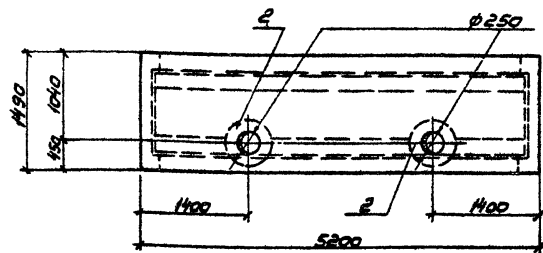
ТП0901-9-1.83 КЖИ-180

Плита (ПТО 48-3, Б*)

Сталь	Масса	Масштаб
Р	3,05	1:50
Лист	Листов 1	
Гипрокомгипводоканал г. Москва		

Шифр проекта, Годовые издания, Владелец

Исполнители: Сорокин А.С., Успенская Л.С., Липегушин В.И., Захаров В.И., Громова И.А., Богородова И.А.



Ведомость расхода стали на дополнительные закладные элементы

Марка элемента	Изделия закладные				Всего
	Арт.-ра. класса	Прокат марки		Всего	
	А-II	ВСт3кп2			
	ГОСТ 5781-75	ГОСТ 103-76			
	φ12	Итого	15040	Итого	
ПТ 48-3, А	1,2	1,2	14,9	14,9	16,1

Формат	Зона	Поз.	Обозначение	Наименование	Кол.	Примечание
				Сборочные единицы		
	1		3.006-3 В.П-2	Плита перекрытия ПТ48-3		
И	2		КЖИ 10.10	Изделие закладное ПН-12	2	16,1 кг

ТП0901-9-1.83 КЖИ-190

Плита
(ПТ 48-3, А)

Сталь Масса Масштаб

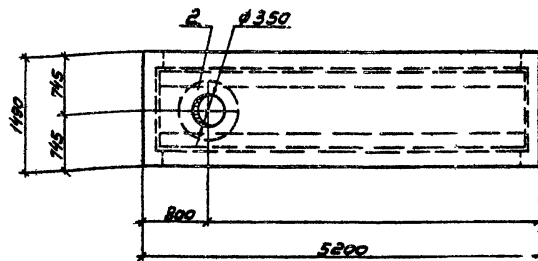
Р 3,13т 1:50

Лист листов 1

Гипрогазтуннельканал
г. Москва

Имя № подл. Подпись и дата. Взагл. шиф. №

Нах. В.С.О. Сарочкин В.С.
Н. контр. Успенская В.И.
Г.И.П. Лепетухин В.И.
Вед. инж. Захаровский В.И.
Ст. инж. Громовая Т.И.
Инженер. Богородова И.В.



Ведомость расхода стали на дополнительные закладные элементы

Марка элемента	Изделия закладные				Всего
	Арт.-ра. класса	Прокат марки		Всего	
	А-II	ВСт. 3 кп2			
	ГОСТ 5781-75	ГОСТ 103-76			
	φ12	Итого	15040	Итого	
ПТ 48-3, Б	1,2	1,2	18,5	18,5	

Формат	Зона	Поз.	Обозначение	Наименование	Кол.	Примечание
				Сборочные единицы		
	1		3.006-3 В.П-2	Плита перекрытия ПТ48-3	1	
И	2		КЖИ 70.30	Изделие закладное ПН-12	1	19,7 кг

ТП0901-9-1.83 КЖИ-200

Плита
(ПТ 48-3, Б)

Сталь Масса Масштаб

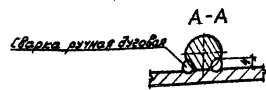
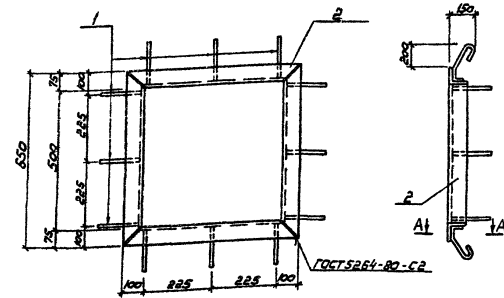
Р 3,13т 1:50

Лист листов 1

Гипрогазтуннельканал
г. Москва

Имя № подл. Подпись и дата. Взагл. шиф. №

Нах. В.С.О. Сарочкин В.С.
Н. контр. Успенская В.И.
Г.И.П. Лепетухин В.И.
Вед. инж. Захаровский В.И.
Ст. инж. Громовая Т.И.
Инженер. Богородова И.В.



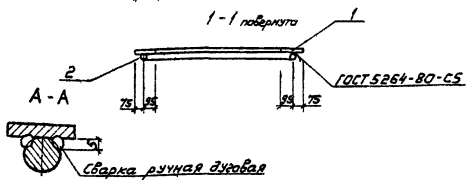
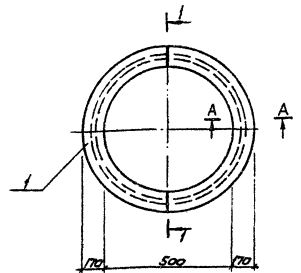
Формат	Зона	Лист	Обозначение	Наименование	Кол.	Примеч.
				Детали		
Б4	1		-211	φ 8 АІ ГОСТ 5781-75 R=500	12	0,24кг
Б4	2		-212	Угрок радиусный R=2300 ГОСТ 18259-78 ГОСТ 835-75	1	13,4кг

ТП0901-9-1.83 КЖИ - 210

Изделие закладное (МН-2)	Сталь	Масса	Масштаб
	Р	16,2кг	
	Лист	Листов 1	
Гипроаэотмивобаканал г. Москва			

Шифр проекта, Подпись и дата, Владелец

Нач. ВОО Сорочкин
Н.контр. Челенская
Г.ИП Делегукин
С.Д.И.И. Закружанский
Ст. инж. Градова
Инженер Богородова



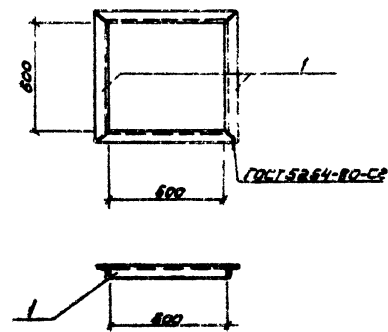
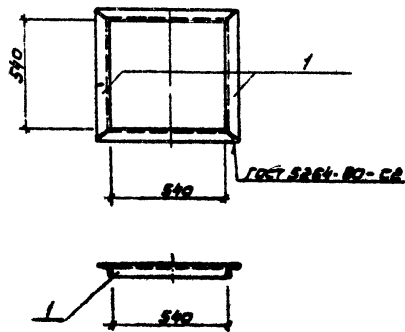
Формат	Зона	Лист	Обозначение	Наименование	Кол.	Примеч.
				Детали		
Б4	1		-221	Широкая полоска R=850 ГОСТ 50307-70 Ст. 3 ГОСТ 18257-78	1	29,4кг
Б4	2		-222	φ 10 АІ ГОСТ 5781-75 R=2200	1	1,4кг

Т П0901-9-1.83 КЖИ - 220

Изделие закладное (МН-3)	Сталь	Масса	Масштаб
	Р	308кг	
	Лист	Листов 1	
Гипроаэотмивобаканал г. Москва			

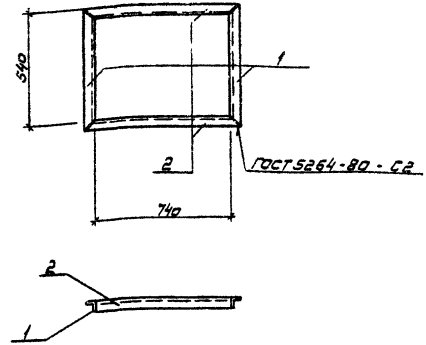
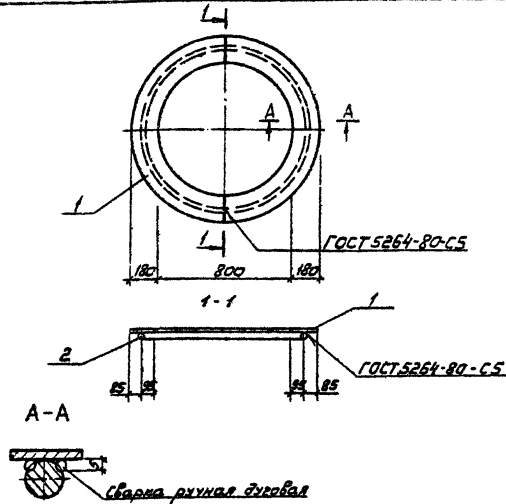
Шифр проекта, Подпись и дата, Владелец

Нач. ВОО Сорочкин
Н.контр. Челенская
Г.ИП Делегукин
С.Д.И.И. Закружанский
Ст. инж. Градова
Инженер Богородова



Инв. № инв.	№ маш.	Подпись и дата	Взам. инв. №	Формат	Зона	Лист	Обозначение	Наименование	Кол. Примеч.	
				Б4	1	-231				Детали
				Т 0901-9-1.83 КЖИ - 230						
							Изделие закладное (МН-4)			
				Науч.РСО		Сорокин		Р		
				Н.контр.		Успенская		11,2 кг		
				Г.И.П.		Лепетухин		Лист		
				Вед. инж.		Закладный		Листов 1		
				Ст. инж.		Гратова		Гипрокоммунводоканал		
				Инжен.		Богородова		г. Москва		

Инв. № инв.	№ маш.	Подпись и дата	Взам. инв. №	Формат	Зона	Лист	Обозначение	Наименование	Кол. Примеч.	
										-241
				Т 0901-9-1.83 КЖИ - 240						
							Изделие закладное (МН-5)			
				Науч.РСО		Сорокин		Р		
				Н.контр.		Успенская		12,8 кг		
				Г.И.П.		Лепетухин		Лист		
				Вед. инж.		Закладный		Листов 1		
				Ст. инж.		Гратова		Гипрокоммунводоканал		
				Инжен.		Богородова		г. Москва		



Шифр № проекта, Подпись и дата, Вид, шифр

Шифр	Зона	Поз.	Обозначение	Наименование	Кол.	Примеч.
Детали						
Б4	1		-251	Широкая полоса, 10х100 ГОСТ 88-79 ст. 1, ГОСТ 14837-79	2	43,8 кг
				$r=1160$		
Б4	2		-252	Ø10АТ ГОСТ 5781-75	1	1,9 кг
				$r=3100$		

ТП0901-9-1.83 КЖИ - 250

Изделие закладное (МН-5)

Статус	Масса	Масловод
Р	45,7 кг	
Лист	Листов	1
Гипроактмнводоканал г. Москва		

Нав. РСО Сорокин
И.контр. Успенская
Г.ИП Лаврушкин
Ведущий Захарченко
Ст.инж. Громова
Инженер Богородова

С.И. Сорокин
Л.И. Успенская
Л.И. Лаврушкин
Л.И. Захарченко
Л.И. Громова
Л.И. Богородова

Шифр № проекта, Подпись и дата, Вид, шифр

Шифр	Зона	Поз.	Обозначение	Наименование	Кол.	Примеч.
Детали						
Б4	1		-261	Уголок равнополочный 56х56х5 ГОСТ 8509-78 ст.3 ГОСТ 535-79	2	2,9 кг
				$r=652$		
Б4	2		-262	Уголок равнополочный 86х86х5 ГОСТ 8509-78 ст.1, ГОСТ 535-79	2	3,6 кг
				$r=852$		

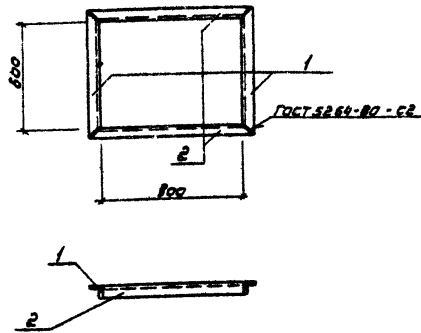
ТП0901-9-1.83 КЖИ - 260

Изделие закладное (МН-7)

Статус	Масса	Масловод
Р	12,8 кг	
Лист	Листов	1
Гипроактмнводоканал г. Москва		

Нав. РСО Сорокин
И.контр. Успенская
Г.ИП Лаврушкин
Ведущий Захарченко
Ст.инж. Громова
Инженер Богородова

С.И. Сорокин
Л.И. Успенская
Л.И. Лаврушкин
Л.И. Захарченко
Л.И. Громова
Л.И. Богородова



Формат Зона	Лист	Обозначение	Наименование	Кол.	Примечание
Детали					
Б4	1	- 271	Уголок равнобокий 56x56x5 ГОСТ 8509-78 Ст3 ГОСТ 535-79 R = 712	2	30 кг
Б4	2	- 272	Уголок равнобокий 36x36x5 ГОСТ 8509-78 Ст3 ГОСТ 535-79 R = 912	2	3,9 кг

ТП0901-9-1.83 КЖИ - 270

Изделие закладное
(МН-8)

Стадия Масса Масштаб

Р

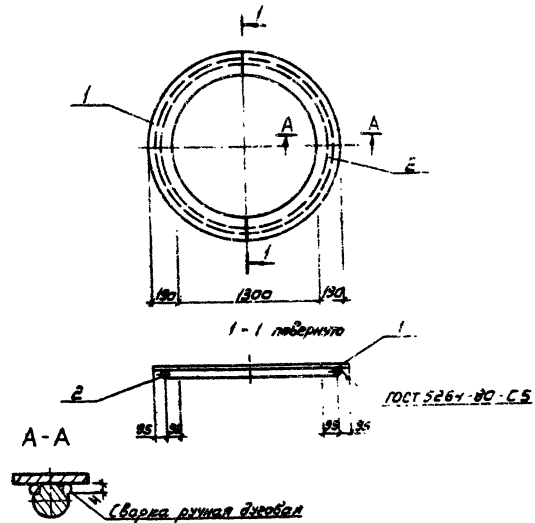
13,8 кг

Лист Листов 1

Гипрокоммунбодоканал
г. Москва

Линейный масштаб. Подпись и дата. Взам. инв. №

Нач. РСД Сорочкин АС
Н. контр. Успенская ЛС
Вед. инж. Захаровский ВМ
Г.И.П. Лепетухин ЛМ
Ст. инж. Громова ИМ
Инжен. Богородова ИМ



Формат Зона	Лист	Обозначение	Наименование	Кол.	Примечание
Детали					
Б4	1	- 281	Широкая полоса 10x850 ГОСТ 82-70 Ст3 ГОСТ 1937-70 R = 1680	2	35,05 кг
Б4	2	- 282	φ 10A1 ГОСТ 5781-75 R = 4700	1	2,9 кг

ТП0901-9-1.83 КЖИ - 281

Изделие закладное
(МН-9)

Стадия Масса Масштаб

Р

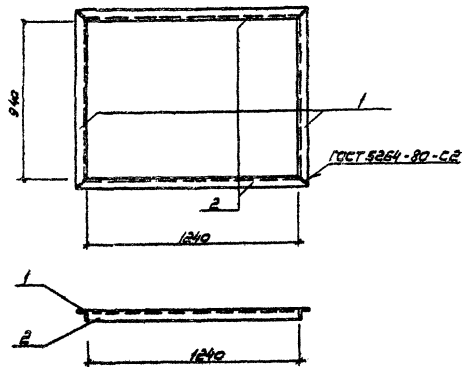
175,0 кг

Лист Листов 1

Гипрокоммунбодоканал
г. Москва

Линейный масштаб. Подпись и дата. Взам. инв. №

Нач. РСД Сорочкин АС
Н. контр. Успенская ЛС
Г.И.П. Лепетухин ЛМ
Вед. инж. Захаровский ВМ
Ст. инж. Громова ИМ
Инжен. Богородова ИМ



Кол. листов	Лист	№ лист./Лист.	Обозначение	Наименование	Кол.	Примечание
54	1		-291	Угловые рабноточки		
				<u>Детали</u>		
				38*58*5 ГОСТ 8509-78		
				Ст.3 ГОСТ 535-79		
				P=1052		
					2	4,5 кг
54	2		-292	Угловые рабноточки		
				38*66*5 ГОСТ 8509-78		
				Ст.3 ГОСТ 535-79		
				P=1352		
					2	5,7 кг

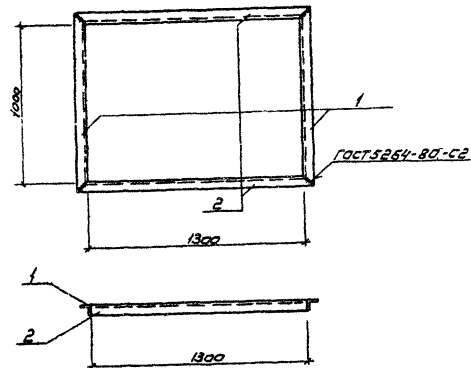
ТИПОВОЙ ПРОЕКТ 0901-9-1.83 КЖИ-290

Изделие закладное
(МН-10)

Стадия Паспа Масштаб

P 20,4к

Лист Листов 1

Гипрокоммунваодоканал
г. Москва

Кол. листов	Лист	№ лист./Лист.	Обозначение	Наименование	Кол.	Примечание
54	1		-301	Угловые рабноточки		
				<u>Детали</u>		
				38*56*6 ГОСТ 8509-78		
				Ст.3 ГОСТ 535-79		
				P=1112		
					2	4,7 кг
54	2		-302	Угловые рабноточки		
				38*58*5 ГОСТ 8509-78		
				Ст.3 ГОСТ 535-79		
				P=1412		
					2	6,0 кг

ТИПОВОЙ ПРОЕКТ 0901-9-1.83 КЖИ-300

Изделие закладное
(МН-11)

Стадия Паспа Масштаб

P 21,4к

Лист Листов 1

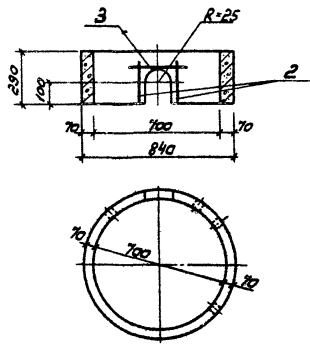
Гипрокоммунваодоканал
г. Москва

Шифр по плану, наименование и размер, дата, шифр ЛР

Нах. ред.	Сорокин	Исх.
Инж. Петр.	Успенев	Исх.
Инж. ГИТ	Липетский	Исх.
Инж. Валентин	Закладочный	Исх.
Ст. инж.	Горобова	Исх.
Инженер	Богданов	Исх.

Шифр по плану, наименование и размер, дата, шифр ЛР

Нах. ред.	Сорокин	Исх.
Инж. Петр.	Успенев	Исх.
Инж. ГИТ	Липетский	Исх.
Инж. Валентин	Закладочный	Исх.
Ст. инж.	Горобова	Исх.
Инженер	Богданов	Исх.



Вид	Кол-во	Поз.	Обозначение	Наименование	Кол.	Примеч.
				Сборочные единицы		
	1		3.900-3 6Y.42	Опорное кольцо КЦ-7-3	1	
				Детали		
Б4	2		-311	φ 10 А III ГОСТ 5781-75 R=200	2	0,25 кг
Б4	3		-312	φ 10 А III ГОСТ 5781-75 R=500	1	0,31 кг

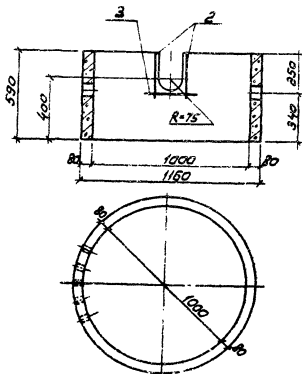
Ведомость расхода стали на элемент, кг

Марка элемента	Изделие закладное				
	Внутреннее кольцо		Внешнее	Общий расход	
	А-III				
	ГОСТ 5781-75				
	φ 10	Масса	φ 10	Масса	
КЦ-7-3, А*	0,56		0,56	0,56	0,56

Изм. № 002, 1/10/83, в датах: 10/10/83, 11/10/83

		ТПО 901-9-1.83		КЖИ-310	
		Кольцо стеновое (КЦ-7-3, А*)		Сталь	Масса
				р	1:20
				Лист	Листов 9
				Гипроконтиньводоканал г. Москва	

Нач.всд Сорокин В.В.
Н.контр. Успенская М.
Г.ИП. Улетский М.
Вед.инж. Закубанский В.
Ст.инж. Громов В.
Инжен. Матасова М.



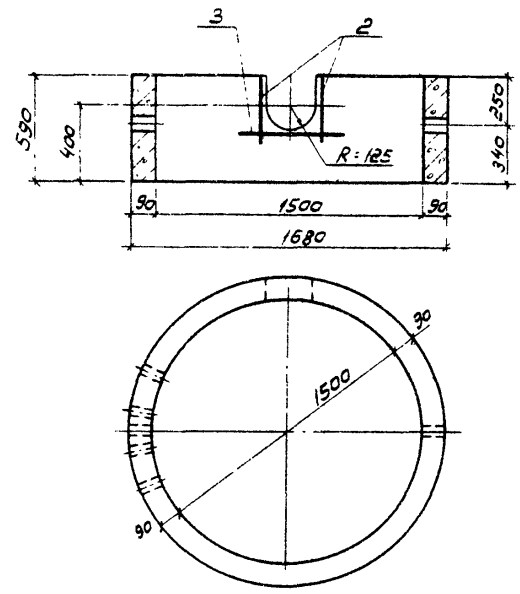
Рядовый номер	Вид	Мат.	Обозначение	Наименование	Кол. Притев.
				<i>Сборочные единицы</i>	
	1		3.900-3 ВЧ. 42.	Опорное кольцо КЦ-10-Б 1	
				<i>Детали</i>	
54	2		-321	φ 10 А III ГОСТ 5781-75 r = 400	2 0,25 кг
54	3		-322	φ 10 А III ГОСТ 5781-75 r = 500	1 0,31 кг

Ведомость расхода стали на элемент, кг

Марка элемента	Изделие закладное				
	Арматура класса III		Общий		
	ГОСТ 5781-75		Всего расход		
КЦ-10-Б, А"	φ 10	шт	0,81	0,81	0,81

Unit: 11 sheets (Total sheets and sheets)

ТПО 901-9-1.83		КЖИ-320	
Кольцо стеновое (КЦ-10-Б, А)		Сталь	Масса
		ρ	0,40
		Масштаб	1:20
		Лист	Листов 1
Нач. ИСО Сорокин А.С. И. контр. Зеленин В.И. ГИЗ Копелевич П.С. Вед. инж. Захаровский В.И. Ст. инж. Гроздова Л.И. Нижнев. Матасова Л.И.		Гипрокоммундорканал г. Москва	



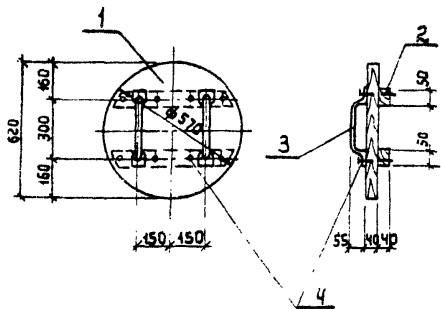
Рядовая зона	Поз.	Обозначение	Наименование	Кол.	Примеч.
			Сборочные единицы		
	1	3.900-3 Б 7. 42	Старное кольцо КЦ-15-Б	1	
			Детали		
Б4	2	-331	φ 10 А III ГОСТ 5781-75		
			Р=400	2	0,25 кг
Б4	3	-332	φ 10 А III ГОСТ 5781-75		
			Р=850	1	0,53 кг

Ведомость расхода стали на элемент, кг

Марка элемента	Изделие закладное			
	Арматура класса А-III		Всего	Общий расход
	ГОСТ 5781-75			
	φ 10	Итого		
КЦ 15-Б „А“	103	103	103	103

Инв. № подл. Подпись и дата. Взаг. инв. №

		ТПО 901-9-1.83		КЖИ-330	
		Кольцо стеновое (КЦ 15-Б „А“)		Сталь	Масса
				Р	0,66т
				Лист	Листов 1
				Гипрокоммунводоканал г. Москва	
Науч. Сорокин	Инж. Успенская	Инж. Лелетухин	Инж. Закубанский	Ст. инж. Громова	Инжен. Матасова



ФОРМАТ	ЗНА	ПОЗ.	ОБОЗНАЧЕНИЕ	НАИМЕНОВАНИЕ	КОЛ.	ПРИМЕЧ.
				ДЕТАЛИ		
Б.4	1		-341	Доска - d=40мм ГОСТ 2695-71	0.015	м ³
Б.4	2		-342	Брусок 40x50 E _{ср} =600 ГОСТ 2695-71	2	
Б.4	3		-343	Полоса 10x30 ГОСТ 103-76 Ст. 3 ГОСТ 14637-79 E = 500	2	1.15 кг
Б.4	4		-344	Гвозди К4.0x100 ГОСТ 4028-63	0.12	кг

Т 0901-9-1.83 КЖСИ-340

ДЕРЕВЯННАЯ КРЫШКА
ДК-1

СТАДИЯ МАССА МАСШТАБ

Р

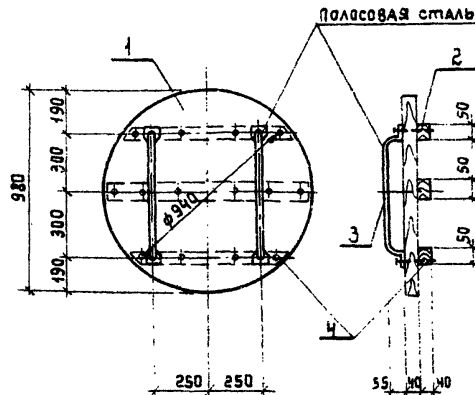
лист листов 1

СОСНА

ГИПРОКОММУНВОДОКАНАЛ
г. Москва

Имя, № подл. Подпись и дата. Взам. инв. №

ИМ. АСО Сорокин
И. КОНТР. Зеленская
ГИП ДЕПЕТУХИН
ВЕД. ИМЖ. ЗАКУБАНСКИЙ
СП. ИМЖ. ПРОМОВА
ИНЖЕН. БОГОРОДОВА



ФОРМАТ	ЗНА	ПОЗ.	ОБОЗНАЧЕНИЕ	НАИМЕНОВАНИЕ	КОЛ.	ПРИМЕЧ.
				ДЕТАЛИ		
Б.4	1		-351	Доска - d=40мм ГОСТ 2695-71	0.038	м ³
Б.4	2		-352	Брусок 40x50 E=900 ГОСТ 2695-71	3	
Б.4	3		-353	Полоса 10x30 ГОСТ 103-76 Ст. 3 ГОСТ 14637-79 E = 800	2	1.35
Б.4	4		354	Гвозди К4.0x100 ГОСТ 4028-63	0.2	кг

Т 0901-9-1.83 КЖСИ-350

ДЕРЕВЯННАЯ КРЫШКА
ДК-2

СТАДИЯ МАССА МАСШТАБ

Р

лист листов 1

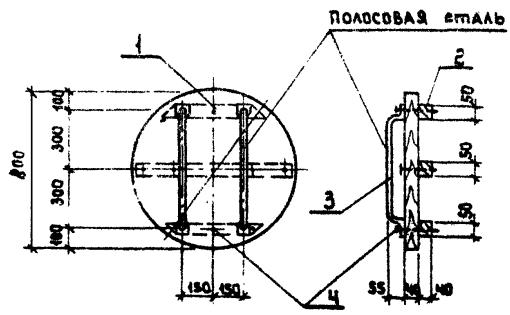
СОСНА

ГИПРОКОММУНВОДОКАНАЛ
г. Москва

Имя, № подл. Подпись и дата. Взам. инв. №

ИМ. АСО Сорокин
И. КОНТР. Зеленская
ГИП ДЕПЕТУХИН
ВЕД. ИМЖ. ЗАКУБАНСКИЙ
СП. ИМЖ. ПРОМОВА
ИНЖЕН. БОГОРОДОВА

Типовой проект 0901-9-1.83 Альбом III



ФОРМАТ	ЗОНА	ПОЗ	ОБОЗНАЧЕНИЕ	НАИМЕНОВАНИЕ	КОЛ.	ПРИМеч.
ДЕТАЛИ:						
Б.Ч.	1		-361	Доска б=40мм ГОСТ 2695-74	0.024	м ³
Б.Ч.	2		-362	Брусек 40x50 Вск=300 ГОСТ 2695-74	3	
Б.Ч.	3		-363	Полоса 40x50 ГОСТ 103-76 Ст.3 ГОСТ 14937-76	2	1.85
Б.Ч.	4		-364	Гвозди К4, 0x100 ГОСТ 4028-63	0.2	кг

Т ПО 901-9-1.83 КЖИ-360

ДЕРЕВЯННАЯ КРЫШКА АК-3

СТАДИЯ	МАССА	МАСШТАБ
Р	15.8 кг	
лист	листов 1	

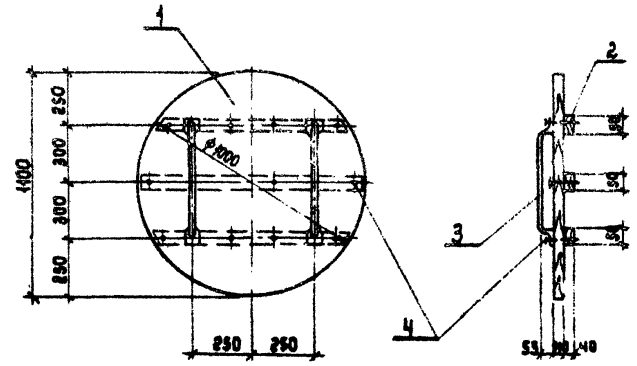
Сосна

ГИПРОКОММУНВОДОКАНАЛ
г. Москва

И.Н. Ч. ПОДП. Подпись и дата
И.Н. Ч. ПОДП. Подпись и дата
И.Н. Ч. ПОДП. Подпись и дата
И.Н. Ч. ПОДП. Подпись и дата
И.Н. Ч. ПОДП. Подпись и дата

И.Н. Ч. ПОДП. Подпись и дата
И.Н. Ч. ПОДП. Подпись и дата
И.Н. Ч. ПОДП. Подпись и дата
И.Н. Ч. ПОДП. Подпись и дата
И.Н. Ч. ПОДП. Подпись и дата

И.Н. Ч. ПОДП. Подпись и дата
И.Н. Ч. ПОДП. Подпись и дата
И.Н. Ч. ПОДП. Подпись и дата
И.Н. Ч. ПОДП. Подпись и дата
И.Н. Ч. ПОДП. Подпись и дата



ФОРМАТ	ЗОНА	ПОЗ	ОБОЗНАЧЕНИЕ	НАИМЕНОВАНИЕ	КОЛ.	ПРИМеч.
ДЕТАЛИ:						
Б.Ч.	1		-371	Доска б=40мм ГОСТ 2695-74	0.038	м ³
Б.Ч.	2		-372	Брусек 40x50 Вск=400 ГОСТ 2695-74	3	
Б.Ч.	3		-373	Полоса 40x50 ГОСТ 103-76 Ст.3 ГОСТ 14937-76	2	1.85
Б.Ч.	4		-374	Гвозди К4, 0x100 ГОСТ 4028-63	0.2	кг

Т ПО 901-9-1.83 КЖИ-370

ДЕРЕВЯННАЯ КРЫШКА АК-4

СТАДИЯ	МАССА	МАСШТАБ
Р	27.3 кг	
лист	листов 1	

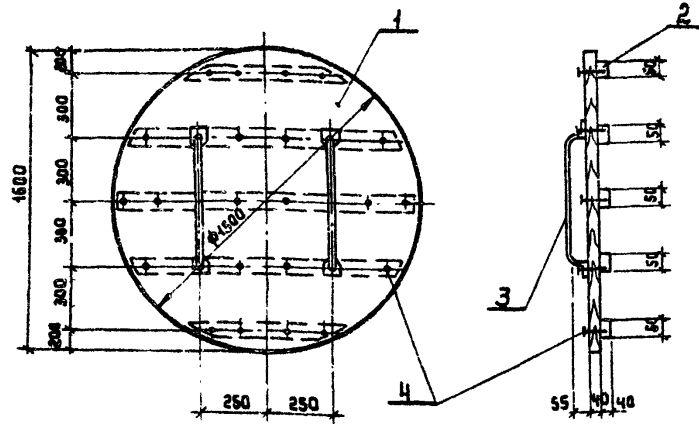
Сосна

ГИПРОКОММУНВОДОКАНАЛ
г. Москва

И.Н. Ч. ПОДП. Подпись и дата
И.Н. Ч. ПОДП. Подпись и дата
И.Н. Ч. ПОДП. Подпись и дата
И.Н. Ч. ПОДП. Подпись и дата
И.Н. Ч. ПОДП. Подпись и дата

И.Н. Ч. ПОДП. Подпись и дата
И.Н. Ч. ПОДП. Подпись и дата
И.Н. Ч. ПОДП. Подпись и дата
И.Н. Ч. ПОДП. Подпись и дата
И.Н. Ч. ПОДП. Подпись и дата

И.Н. Ч. ПОДП. Подпись и дата
И.Н. Ч. ПОДП. Подпись и дата
И.Н. Ч. ПОДП. Подпись и дата
И.Н. Ч. ПОДП. Подпись и дата
И.Н. Ч. ПОДП. Подпись и дата



ФОРМАТ	ЗОНА	ПОС.	ОБОЗНАЧЕНИЕ	НАИМЕНОВАНИЕ	КОЛ.	ПРИМ.Ч.
				ДЕТАЛИ		
Б.Ч	1		381	Доска б=40 гост 2695-71	1080	м ³
Б.Ч	2		382	Брусек 40x50 В=1000 гост 2695-71	5	
Б.Ч	3		383	Полоса 10x30 гост 103-76 СТЗ ГОСТ 14637-79 b = 800	2	1.85
Б.Ч	4		384	Гвозди К 4.0x100 гост 4028-63	0.3	кг

Т. П.0901-9-1.83 КЖИ 380

ДЕРЕВЯННАЯ КРЫШКА
ДК-5

СТАДИЯ МАССА МАСШТАБ

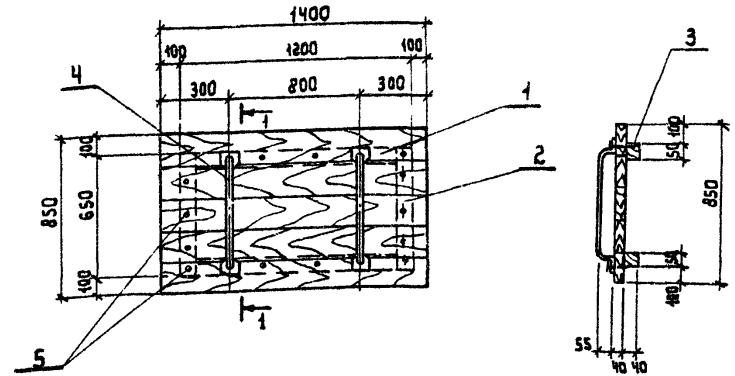
Р 53.2кг

Лист Листов 1

Сосна

ГИПРОКОММУНВОДОКАНАЛ
г. Москва

И.М. БОГОРДОВА
С.И. ДАЛЕЦКИИ
В.В. ЗАХАРОВИЧ
С.И. ПРОМОВА
Н.А. СОРОКИН
Н.А. УСПЕНКАЯ



ФОРМАТ	ЗОНА	ПОС.	ОБОЗНАЧЕНИЕ	НАИМЕНОВАНИЕ	КОЛ.	ПРИМ.Ч.
				ДЕТАЛИ		
Б.Ч	1		391	Доска б=40 гост 2695-71	1048	м ³
Б.Ч	2		392	Брусек 40x50 В=650 гост 2695-71	2	
Б.Ч	3		393	Брусек 40x50 В=1200 гост 2695-71	2	
Б.Ч	4		394	Полоса 10x30 гост 103-76 СТЗ ГОСТ 14637-79 b = 800	2	1.85кг
Б.Ч	5		395	Гвозди К 4.0x100 гост 4028-63	0.2	кг

Т. П.0901-9-1.83 КЖИ 390

ДЕРЕВЯННАЯ КРЫШКА
ДК-6

СТАДИЯ МАССА МАСШТАБ

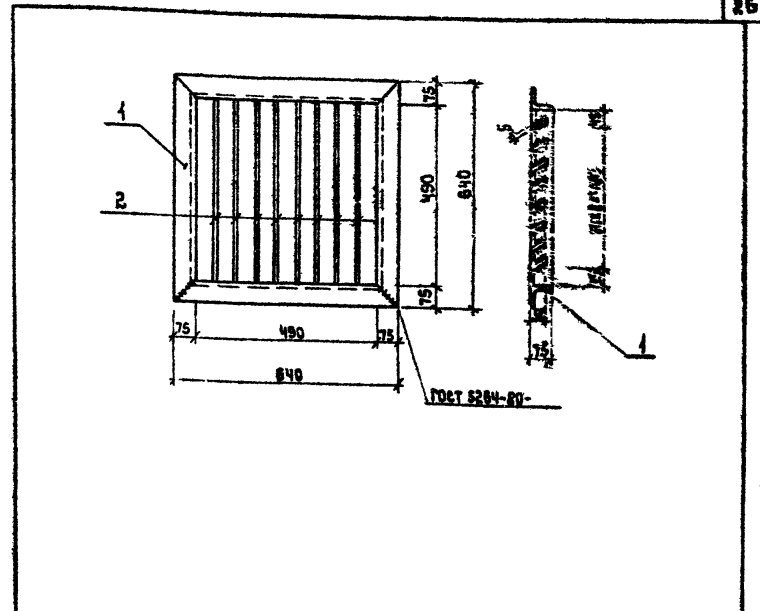
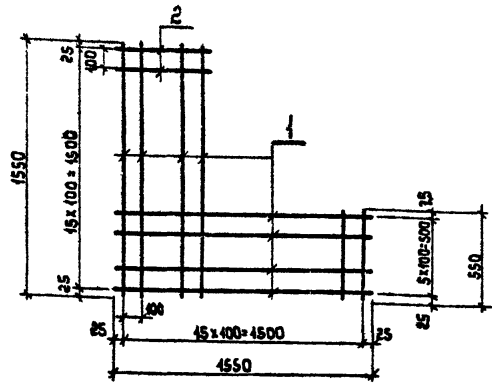
Р 36.70кг

Лист Листов 1

Сосна

ГИПРОКОММУНВОДОКАНАЛ
г. Москва

И.М. БОГОРДОВА
С.И. ДАЛЕЦКИИ
В.В. ЗАХАРОВИЧ
С.И. ПРОМОВА
Н.А. СОРОКИН
Н.А. УСПЕНКАЯ



Инв. № табл. Подпись и дата Взам. инв. №

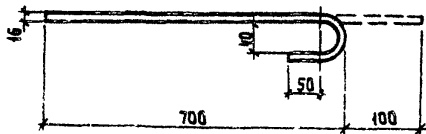
ФОРМАТ	ЗОНА	ПОЗ.	ОБОЗНАЧЕНИЕ	НАИМЕНОВАНИЕ	КОЛ.	ПРИМЕЧ.
ДЕТАЛИ						
Б.Ч.	1		401	φ 10 А III ГОСТ 5781-75 R = 1550	24	15,14 кг
Б.Ч.	2		402	φ 40 А III ГОСТ 6781-75 R = 550	44	10,26 кг
Т.П.0 904-9-1.83 КЖИ 400						
			Сетка арматурная С-2	СТАДИЯ	МАССА	МАСШТАБ
			ст. 25 Г2С ГОСТ 14637-79	Р	25,4 кг	
				лист	листов 1	
			ГИПРОКОММУНВОДОКАНАЛ г. Москва			

Нач. АСО Сорокин
Н.контр. Успенская
Г.ИП. Лепетухин
Вед. инж. Закиванский
Ст. инж. Громовая
Инженер Богородова

Инв. № табл. Подпись и дата Взам. инв. №

ФОРМАТ	ЗОНА	ПОЗ.	ОБОЗНАЧЕНИЕ	НАИМЕНОВАНИЕ	КОЛ.	ПРИМЕЧ.
ДЕТАЛИ						
Б.Ч.	1		411	УГРОБКА РАВНОБОККАЯ 75x75x5 ГОСТ 509-72 см. ГОСТ 538-75 R = 2660	1	43,1 кг
Б.Ч.	2		412	Решетка 5x60 .ДЕТ 403-78 см. ГОСТ 14637-78 R = 490	2	1,18 кг
Т П0904-9-1.83 КЖИ 410						
			Решетка Р-1	СТАДИЯ	МАССА	МАСШТАБ
			ст. 25 Г2С ГОСТ 14637-79	Р	22,6 кг	
				лист	листов 1	
			ГИПРОКОММУНВОДОКАНАЛ г. Москва			

Нач. АСО Сорокин
Н.контр. Успенская
Г.ИП. Лепетухин
Вед. инж. Закиванский
Ст. инж. Громовая
Инженер Богородова



Т.П.0901-9-1.83 КЖИ 420

АНКЕР А I

СТАДИЯ | МАССА | МАСШТАБ

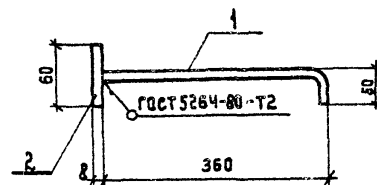
Р | 1.26 кгс

Лист | Листов 1

ГИПРОКОММУНВОДОКАНАЛ
г. Москва

φ 16 А II ГОСТ 5781-75

ИМЬ ПОДА.	ПОДПИСЬ И ДАТА	ВЗАМ. ИМЬ ПОДА.
НАЧ. АСД	СОРОКИН	
Н. КОНТР.	УСПЕНСКАЯ	
ГИП	ЛЕПЕТУХИН	
ВЕД. ИНЖ.	ЗАКУБАНСКИЙ	
СТ. ИНЖ.	ГРОМОВА	
ИНЖ. СБН	БОГОРОДОВА	



Т.П.0901-9-1.83 КЖИ 430

АНКЕР А-II

СТАДИЯ | МАССА | МАСШТАБ

Р | 0.6 кгс

Лист | Листов 1

ГИПРОКОММУНВОДОКАНАЛ
г. Москва.

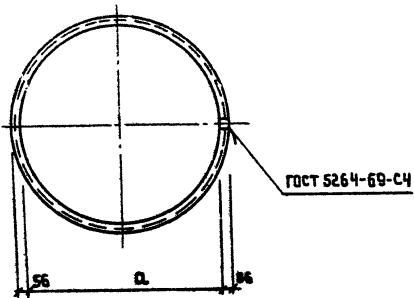
ИМЬ ПОДА.	ПОДПИСЬ И ДАТА	ВЗАМ. ИМЬ ПОДА.
НАЧ. АСД	СОРОКИН	
Н. КОНТР.	УСПЕНСКАЯ	
ГИП	ЛЕПЕТУХИН	
ВЕД. ИНЖ.	ЗАКУБАНСКИЙ	
СТ. ИНЖ.	ГРОМОВА	
ИНЖ. СБН	БОГОРОДОВА	

ФОРМАТ	ЗОНА	ПОЗ.	ОБОЗНАЧЕНИЕ	НАИМЕНОВАНИЕ	КОЛ.	ПРИМЧ.
				ДЕТАЛИ		
Б4	1		431	φ 10 А II ГОСТ 5781-75		
				е = 400	1	0.25 кг
Б4	2		432	Полоса φ 60 ГОСТ 103-76 Ст. 3 ГОСТ 14637-79		
				е = 60	1	0.30 кг

АЛЬБОМ III

Типовой проект 0901-9-1.83

Инв. № подл. Подпись и дата ВЗЛК. Инв. №



ОБОЗНАЧЕНИЕ	Д	ВЕС (кг)
КЖИ-01	584	9.3
-01-01	880	13.2

Т.П0901-9-1.83 КЖИ-01

Кольцо

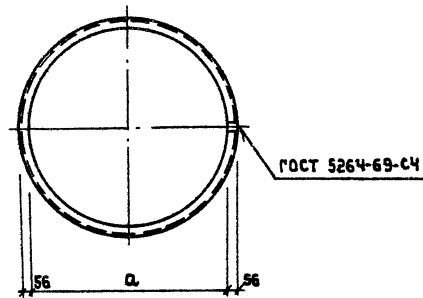
СТАДИЯ | МАССА | МАСШТАБ

Р	СМ. СПЕЦ.	
Лист	Листов 1	

Уголок 56x56x5 ГОСТ 8509-72
Ст.3 ГОСТ 535-79

ГИПРОКОММУНВОДОКАНАЛ
г. Москва

НАЧ. АСУ	СОРОКИН	<i>[Signature]</i>
Н.С.У.З.	Успенская	<i>[Signature]</i>
П.И.Р.	ЛЕПЕТУХИН	<i>[Signature]</i>
ВЕД. ИНЖ.	ЗАКУБАНИН	<i>[Signature]</i>
СТ. ИНЖ.	ГРОМОВА	<i>[Signature]</i>
ИНЖЕН.	БОГОРДОВА	<i>[Signature]</i>



ОБОЗНАЧЕНИЕ	Д	ВЕС (кг)
КЖИ. 02	1076	28.0

Т.П0901-9-1.83 КЖИ-02

Кольцо

СТАДИЯ | МАССА | МАСШТАБ

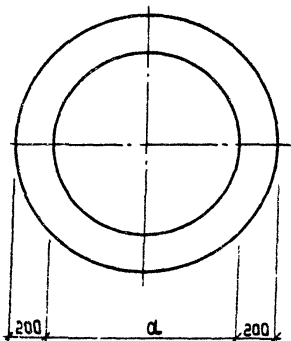
Р	СМ. СПЕЦ.	
Лист	Листов 1	

Уголок 56x56x5 ГОСТ 8509-72
Ст.3 ГОСТ 535-79

ГИПРОКОММУНВОДОКАНАЛ
г. Москва

НАЧ. АСУ	СОРОКИН	<i>[Signature]</i>
Н.С.У.З.	Успенская	<i>[Signature]</i>
П.И.Р.	ЛЕПЕТУХИН	<i>[Signature]</i>
ВЕД. ИНЖ.	ЗАКУБАНИН	<i>[Signature]</i>
СТ. ИНЖ.	ГРОМОВА	<i>[Signature]</i>
ИНЖЕН.	БОГОРДОВА	<i>[Signature]</i>

Инв. № подл. Подпись и дата ВЗЛК. Инв. №

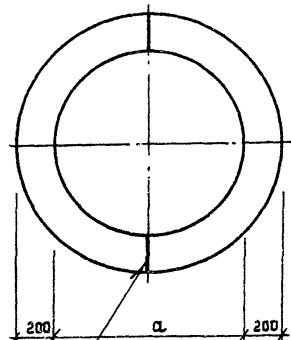


Обозначение	d	Вес кг
КЖИ-03	620	34.0
03-04	820	48.70

Имя, № подразделения и дата (взв. инв. №)

Имя	№ подразделения	Дата	Взв. инв. №
Имя	№ подразделения	Дата	Взв. инв. №
Имя	№ подразделения	Дата	Взв. инв. №
Имя	№ подразделения	Дата	Взв. инв. №

Т.П0901-9-1.83		КЖИ-03	
КОЛЬЦО	СТАДИЯ	МАССА	МАСШТАБ
	Р	СМ. ЕПЕЦ.	
	Лист	Листов	
ПОЛОСА	10 x 950 ГОСТ 82-70 Ст. 3 ГОСТ 14637-79	ГИПРОКОММУНБЭДОКАНАЛ г. Москва	



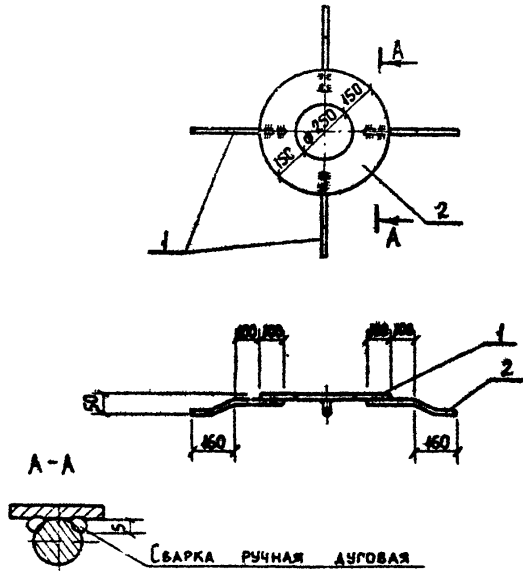
ГОСТ 6264-80-С5

Обозначение	d	Вес (кг)
КЖИ. 04	1320	73.8

Имя, № подразделения и дата (взв. инв. №)

Имя	№ подразделения	Дата	Взв. инв. №
Имя	№ подразделения	Дата	Взв. инв. №
Имя	№ подразделения	Дата	Взв. инв. №
Имя	№ подразделения	Дата	Взв. инв. №

Т.П0901-9-1.83		КЖИ-04	
КОЛЬЦО	СТАДИЯ	МАССА	МАСШТАБ
	Р	СМ. ЕПЕЦ.	
	Лист	Листов	
ПОЛОСА	10 x 950 ГОСТ 82-70 Ст. 3 ГОСТ 14637-79	ГИПРОКОММУНБЭДОКАНАЛ г. Москва	



Формат	Зона	Поз.	Обозначение	Наименование	Кол.	Примечание
ДЕТАЛИ						
Б4	1		10.11	φ 12 А II ГОСТ 5781-75 ℓ = 350	4	0,3 кг
Б4	2		10.12.	Широкая полоса 10-560 ГОСТ 82-76 ст. 3 ГОСТ 74637-75 ℓ = 560	1	14,9 кг

Т 0901-9-1.83 КЖИ 10.10

Изделие закладное (МН-12)

Стадия Масса Масштаб

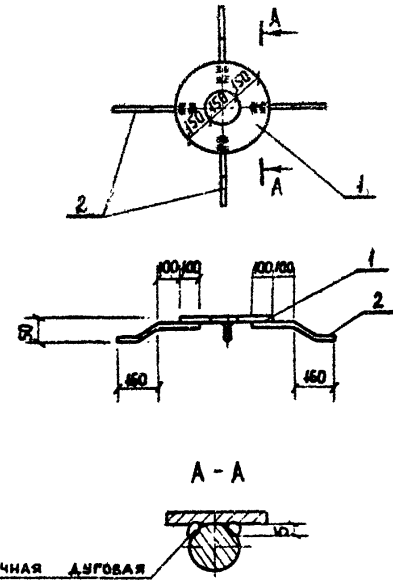
Р 16,1 кг

Лист Листов 1

Гипрокоммунводоканал г. Москва

Инв. № подл. Подпись и дата. Взам. инв. №

Нач. АСО Сорокин
Н. контр. Успенская
Гип Лепетухин
БЕД. инж. Закубанский
Ст. инж. Громова
Инжен. Матасова



Формат	Зона	Поз.	Обозначение	Наименование	Кол.	Примечание
ДЕТАЛИ						
Б4	1		30.21	Широкая полоса 10-450 ГОСТ 82-76 ст. 3 ГОСТ 74637-75 ℓ = 450	1	11,02 кг
Б4	2		30.22	φ 12 А II ГОСТ 5781-75 ℓ = 360	4	1,28 кг

Т 0901-9-1.83 КЖИ 30.20

Изделие закладное (МН-13)

Стадия Масса Масштаб

Р 12,3 кг

Лист Листов 1

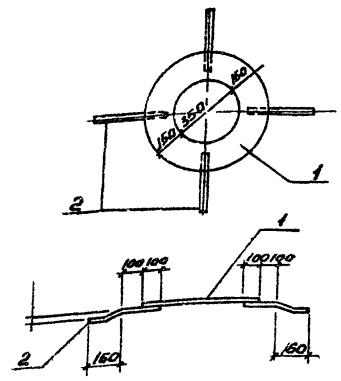
Гипрокоммунводоканал г. Москва

Инв. № подл. Подпись и дата. Взам. инв. №

Нач. АСО Сорокин
Н. контр. Успенская
Гип Лепетухин
БЕД. инж. Закубанский
Ст. инж. Громова
Инженер Богородова

III АЛЬБОМ

ТИПОВОЙ ПРОЕКТ 0901-9-1.83



сварка ручная дуговая

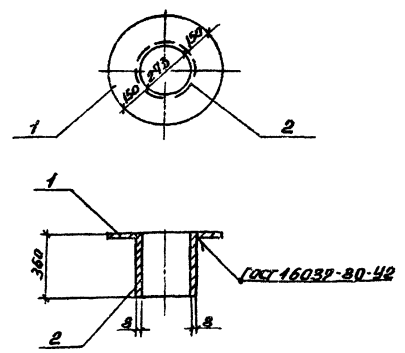
Кол.	Примечание	Наименование	Обозначение
Детали			
64	1	Широкая полка R=650	10х650 ГОСТ 82-70 Ст 3 ГОСТ 16039-79
64	2	Фланец R=360	ГОСТ 5781-75

Т 0901-9-1.83 КЖИ 70.30

Изделие закладное (МН-14)

Станд.	Масса	Масштаб
Р	19,7 кг	
Лист	Листов 1	
Гипрокомтехоборона г. Москва		

Нач. ВСО Сарогин С.С.
Инж. Успенская И.И.
Инж. Петушина И.И.
Инж. Золотанский В.И.
Инж. Громова И.И.
Инж. Богородица И.И.



Кол.	Примечание	Наименование	Обозначение
Детали			
64	1	Широкая полка R=600	10х600 ГОСТ 82-70 Ст 3 ГОСТ 16039-79
64	2	Труба R=360	ГОСТ 10685-80

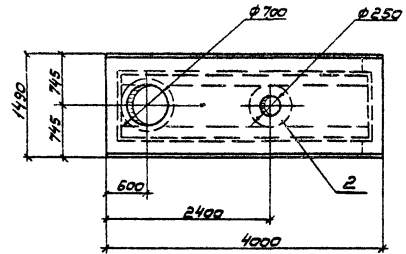
Т 0901-9-1.83 КЖИ 100.40

Изделие закладное (МН-15)

Станд.	Масса	Масштаб
Р	34,8 кг	
Лист	Листов 1	
Гипрокомтехоборона г. Москва		

Лист 1 из 1

Нач. ВСО Сарогин С.С.
Инж. Успенская И.И.
Инж. Петушина И.И.
Инж. Золотанский В.И.
Инж. Громова И.И.
Инж. Богородица И.И.



Ведомость расхода стали на дополнительные закладные изделия

Марка элемента	Изделия закладные					
	Арматура класса А-II			Прокат марки ВСтЗ кп2		
	ГОСТ 5781-75			ГОСТ 103-76		
	φ12	φ16	Итого	150мм	Итого	Всего
ПТО36-11,В"	1,2			1,2	14,9	16,1

№ арматуры	№ пров.	Обозначение	Наименование	Кол.	Примечание
			Сборочные единицы		
1		3.006-3 В, II 2	Плита перекрытия ПТО36-11	1	
11	2	КЖИ 10.10	Изделие закладное ПЖИ	1	16,1

Т ПО901-9-1.83 КЖИ-440

Плита (ПТО36-11,В")

Сталь	Масса	Масштаб
Р	2,95т	1:50

Лист Листов 1
Ил.фракт.и.н.об.оканал
г. Москва

Лист № пров. Подпись инженера
В.В.В.И.И.

Нах. РСО
И.Контр.
Г.И.П.
Вед. инж.
Ст. инж.
Инженер

Сорокин
Иванов
Венгучкин
Закруткин
Григорьев
Патасова

АС
ИИ
ИИ
ИИ
ИИ
ИИ

Альбом III

Типовой проект 0901-9-1.83

Шифр и табл. Подпись и дата. Внут. шифр.

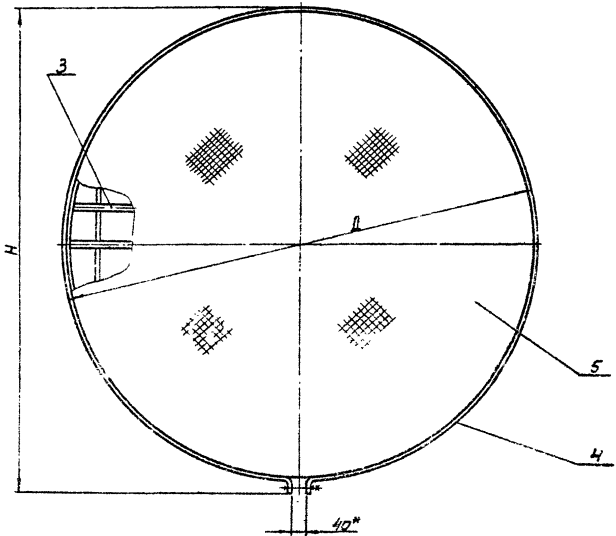
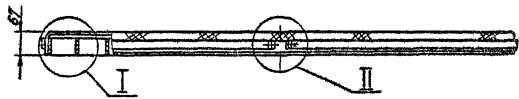
Кол.	Примечание	Наименование	Обозначение	Поз.	Знач.	Формат
<u>Детали</u>						
И	4	Хомут	М0107-00-00-01			
Б4	5	Сетка 10-1,4-0 Гост 5336-80 Ф 730	М0107-00-00-02			
<u>М0107-00-00-00-01</u> см. сб. таблицу						
И	3	Решетка Ф 910	М0107-01-00-00-01			
<u>Детали</u>						
И	4	Хомут	М0107-00-00-01-01			см. табл.
Б4	5	Сетка 10-1,4-0 Гост 5336-80 Ф 1020	М0107-00-00-02-01			2,3 кг.
<u>М0107-00-00-00-02</u> см. сб. таблицу						
И2	3	Решетка Ф 1410	М0107-01-00-00-02			
<u>Детали</u>						
И	4	Хомут	М0107-01-00-01-02			см. табл.
Б4	5	Сетка 10-1,4-0 Гост 5336-80 Ф 1530	М0107-00-00-00-00			5 кг.
<u>М0107-00-00-00</u>						
						И2
						2

Кол.	Примечание	Наименование	Обозначение	Поз.	Знач.	Формат
<u>Документация</u>						
И2		Сборочный чертеж	М0107-00-00-00-00СБ			
<u>Стандартные изделия</u>						
1		Болт М10х60.46.019 Гост 7798-70				1 0.049 кг
2		Гайка М10.5.019 Гост 5915-70				1 0.011 кг
<u>Переменные данные для исполнений</u>						
<u>М0107-00-00-00</u>						
<u>см. сб. таблицу</u>						
<u>Сборочные единицы</u>						
И1	3	Решетка Ф 610	М0107-01-00-00			1
<u>М0107-00-00-00</u>						
Решетка						И2
И2						2

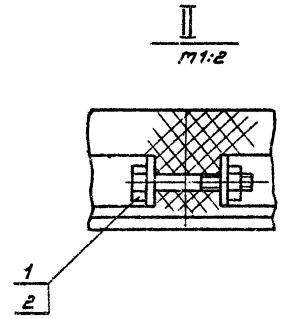
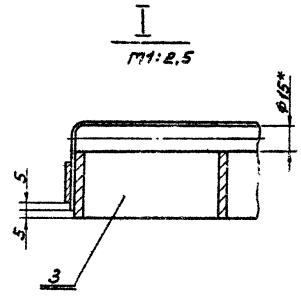
Шифр и табл. Подпись и дата. Внут. шифр.

ИЗЧ. ОРД. Баудак
И. КОНТ. Смирнов
Рук. БР. Смирнов
ИЗЭС. Кагарина
ИЗЭС. Шедерков

Состав Лист Листов
Р 1 2
Гипрокоммунводострой
г. Москва



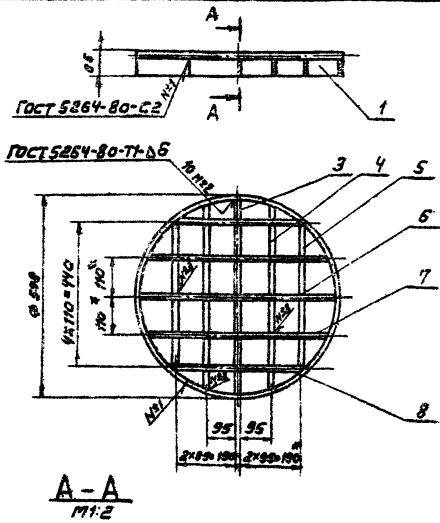
Обозначение	Размеры, мм		Масса, кг
	Н	Д	
М0107-00-00-00	650	610	17.0
-01	950	910	34.4
-02	1450	1410	73.5



* Размеры для справок

УИВ. № град./Исполн. и дата изд. Взам. УИВ. №				М0107-00-00-00СБ	
Привязан	Исполн.	Масштаб	Масштаб	Решетка.	Стекло
	Нач. отд. Болодак			Сборочный чертеж.	Масса
	Н. контр. Смирнов				С/м
	Рук. гр. Смирнов				гидр.
	Инж. Кабырина	1982			УЧ
УИВ. №	Инж. Шестериков				Лист
					Листов 1
					Гипрокоммундоразная
					г. Москва

Альбом №
Типовой проект УОН-9-1.03



* Размеры для справок

М0107-00-00-00 - СБ

Решетка $\Phi 610$	Стандарт	Масса	Плотность
Сборочный чертеж	2	13,9	1:10
	Лист	Листов 1	
Ушракопачувана в заводских условиях г. Москва			

Исполн. отобр. Байдук С.И.	Исполн. отобр. Сидоров И.И.	Исполн. отобр. Сидоров И.И.	Исполн. отобр. Калмыкина И.И.	Исполн. отобр. Шестерина И.И.
Рук. пр. Сидоров И.И.	Инж. Калмыкина И.И.	Инж. Шестерина И.И.		
Инж. Шестерина И.И.				

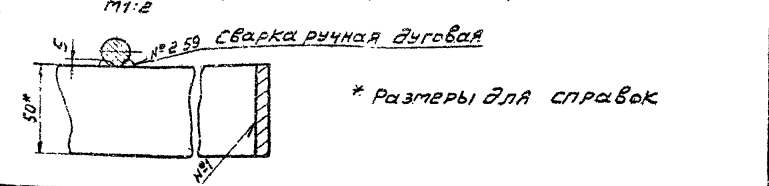
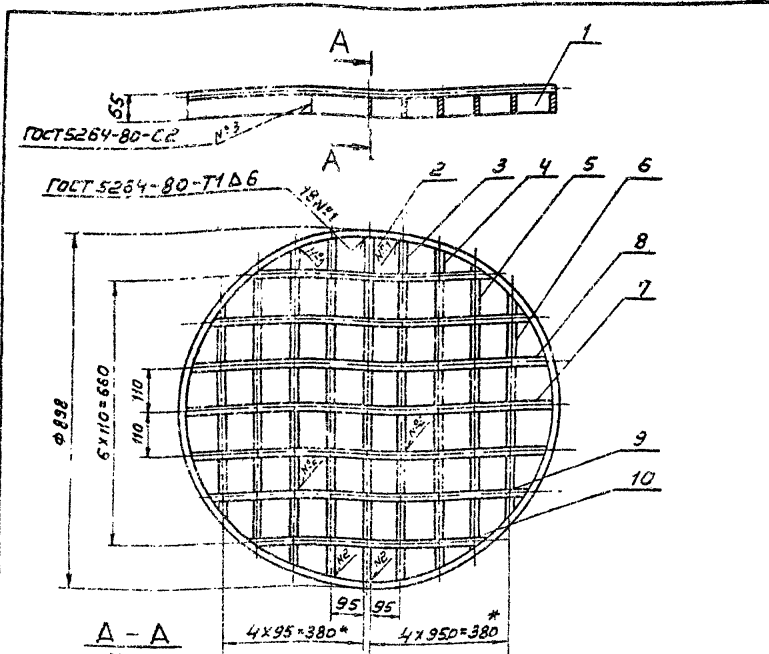
Кол.	Примечание	Наименование	Обозначение	Мат.	Знач.	Размер
		Документация				
		Сборочный чертеж	М0107-01-00-10СБ			
		Детали				
84	1	Обечайка	М0107-01-00-01			
		Б-2 50 ГОСТ 103-76				
		Полоса ст.3 ГОСТ 535-79				
		$E = 1958$				
84	3	Полоса	М0107-01-00-02			
		Б-2 3x50 ГОСТ 103-76				
		ст.3 ГОСТ 535-79				
		$E = 584$				
84	4	Полоса	М0107-01-00-03			
		Б-2 6x50 ГОСТ 103-76				
		ст.3 ГОСТ 535-79				
		$E = 548$				
84	5	Полоса	М0107-01-00-04			
		Б-2 6x50 ГОСТ 103-76				
		ст.3 ГОСТ 535-79				
		$E = 438$				
84	6	Круг	М0107-01-00-05			
		В15 ГОСТ 2590-71				
		ст.3 ГОСТ 535-79				
		$E = 596$				
84	7	Круг	М0107-01-00-06			
		В15 ГОСТ 2590-71				
		ст.3 ГОСТ 535-79				
		$E = 544$				
84	8	Круг	М0107-01-00-07			
		В15 ГОСТ 2590-71				
		ст.3 ГОСТ 535-79				
		$E = 374$				

М0107-00-00-00

Исполн. отобр. Байдук С.И.	Исполн. отобр. Сидоров И.И.	Исполн. отобр. Сидоров И.И.	Исполн. отобр. Калмыкина И.И.	Исполн. отобр. Шестерина И.И.
Рук. пр. Сидоров И.И.	Инж. Калмыкина И.И.	Инж. Шестерина И.И.		
Инж. Шестерина И.И.				

Решетка $\Phi 610$

Стандарт	Лист	Листов
		1
Ушракопачувана в заводских условиях г. Москва		



Ш.№. № инв. / Подпись и дата / Взам. инв. №

М0107-01-00-00-01СБ		Стади	Масса	Гус.шт.
Решетка Ф 910 Сборочный чертеж		Р	29,3	1:10
Нач. отд. Байдук		Лист	Листов 1	
Н.контр. Стурнов		Гипрокоммунвадоркнял г. Москва		
Рук. гр. Стурнов				
И.н.э. Катирина				
И.н.э. Шестериков				

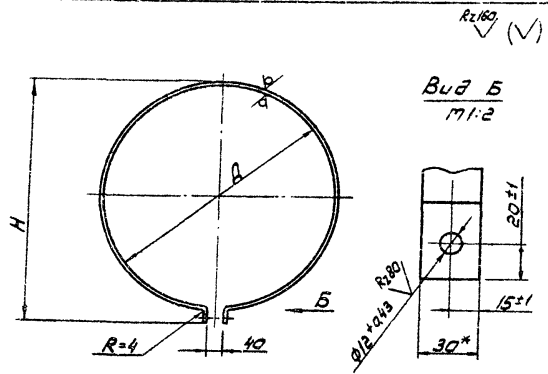
Формат	Зона	Лист	Обозначение	Наименование	Кол.	Примечание
				Документация		
И1			М0107-01-00-00-01СБ	Сборочный чертеж		
				Детали		
Б4	1	М0107-01-00-01-01	Обечайка	Б-2 5x50 ГОСТ 103-76 Полоса Ст.3 ГОСТ 535-79 r=2800	1	6,6 кг.
Б4	2	М0107-01-00-02-01	Полоса	Б-2 6x50 ГОСТ 103-76 Ст.3 ГОСТ 535-79 r=892	1	2,1 кг.
Б4	3	М0107-01-00-03-01	Полоса	Б-2 6x50 ГОСТ 103-76 Ст.3 ГОСТ 535-79 r=868	2	4,1 кг.
Б4	4	М0107-01-00-04-01	Полоса	Б-2 6x50 ГОСТ 103-76 Ст.3 ГОСТ 535-79 r=802	2	3,8 кг.
Б4	5	М0107-01-00-05-01	Полоса	Б-2 6x50 ГОСТ 103-76 Ст.3 ГОСТ 535-79 r=680	2	3,2 кг.
Б4	6	М0107-01-00-06-01	Полоса	Б-2 6x50 ГОСТ 103-76 Ст.3 ГОСТ 535-79 r=454	2	2,13 кг.
Б4	7	М0107-01-00-07-01	Круг	В15 ГОСТ 2590-71 Ст.3 ГОСТ 535-79 r=584	2	1,6 кг.
Б4	8	М0107-01-00-08-01	Круг	В15 ГОСТ 2590-71 Ст.3 ГОСТ 535-79 r=768	2	2,14 кг.

Ш.№. № инв. / Подпись и дата / Взам. инв. №

М0107-01-00-00-01		Стади	Лист	Листов
Решетка Ф 910		Р	1	2
Нач. отд. Байдук		Гипрокоммунвадоркнял г. Москва		
Н.контр. Стурнов				
Рук. гр. Стурнов				
И.н.э. Катирина				
И.н.э. Шестериков				

Алюминий

Типовой проект 0901-9-1, 85



Вид Б
1:2

Обозначение	Размеры, мм			Масса, кг
	Н	Д	Сразб.	
МО 107-00-00-01	650	610	1950	1,84
-01	950	910	2895	2,73
-02	1450	1410	4500	4,24

1. * Размер для справок.

Шиф. № пробы, Габариты и весов. значения

МО 107-00-00-01			
Холум		Станд.	Масса
		р	ст.
			табл.
		Лист	Листов 1
Рук. гр. Смирнов	М.И.	Полоса	6-2 4*30 ГОСТ 103-76
Инжен. Кавырина	Л.С.		Ст 3 ГОСТ 535-79
Инжен. Шестерина	Л.С.		Илпроктмунваодоканал г. Москва

Формат	Зона	Поз.	Обозначение	Наименование	Кол-во	Примечание
54	9		МО 107-01-00-09-01	Круг В 15 ГОСТ 2590-71 Ст.3 ГОСТ 535-79 P=864	2	2,4 кг
54	10		МО 107-01-00-10-01	Круг В 15 ГОСТ 2590-71 Ст.3 ГОСТ 535-79 P=896	1	1,25 кг
						Лист
МО 107-01-00-00-01						2

Шиф. № пробы, Габариты и масса. Взам шиф. №

ТИПОВОЙ ПРОЕКТ 0901-9-1.83 АЛЬБОМ III

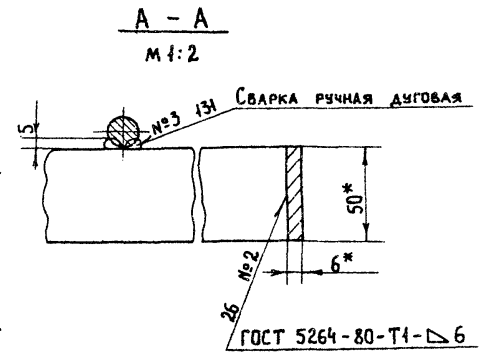
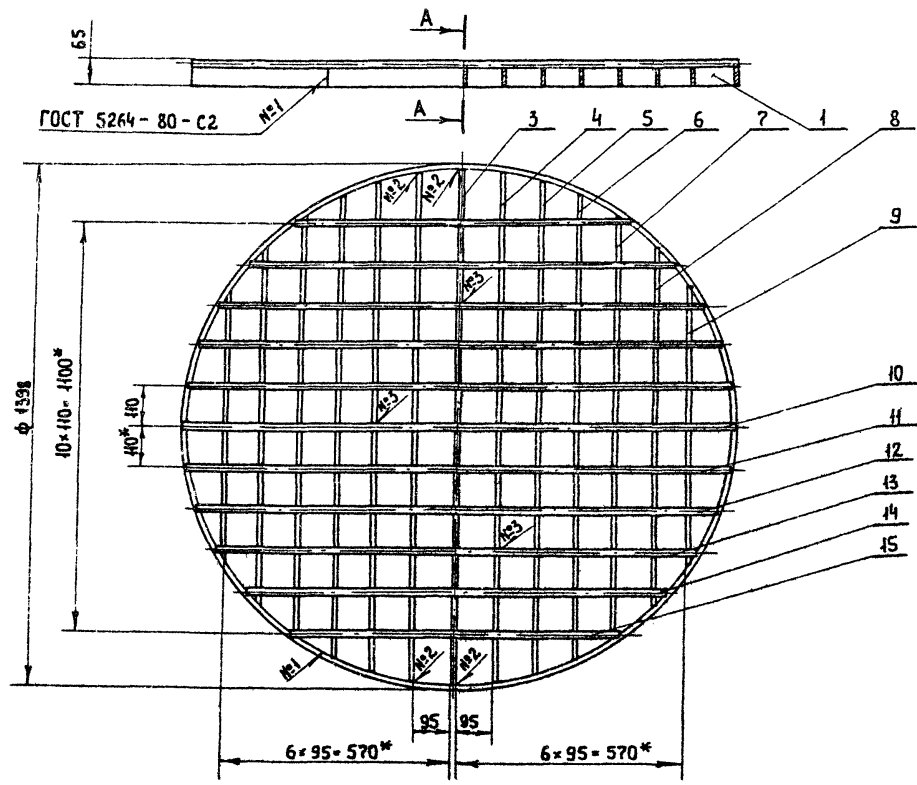
И.В. Митов. Подпись и дата. В загл. инв. №

Формат	Зона	Лист	Обозначение	Наименование	Кол.	Примечание
Б4	9		М0107-01-00-09-02	Круг В15 ГОСТ 2590-71 Ст.3 ГОСТ 535-79 L=832	2	2,3 кг.
Б4	10		М0107-01-00-10-02	Круг В15 ГОСТ 2590-71 Ст.3 ГОСТ 535-79 L=1066	2	2,96 кг.
Б4	11		М0107-01-00-11-02	Круг В15 ГОСТ 2590-71 Ст.3 ГОСТ 535-79 L=1218	2	3,38 кг.
Б4	12		М0107-01-00-12-02	Круг В15 ГОСТ 2590-71 Ст.3 ГОСТ 535-79 L=1320	2	3,66 кг.
Б4	15		М0107-01-00-13-02	Круг В15 ГОСТ 2590-71 Ст.3 ГОСТ 535-79 L=1374	2	3,82 кг.
Б4	14		М0107-01-00-14-02	Круг В15 ГОСТ 2590-71 Ст.3 ГОСТ 535-79 L=1395	1	1,94 кг.
М0107-01-00-00-02						Лист
						2

98

И.В. Митов. Подпись и дата. В загл. инв. №

Формат	Зона	Лист	Обозначение	Наименование	Кол.	Примечание
				Документация		
			М0107-01-00-00-02СВ	Сборочные чертежи		
				Детали		
Б4	1		М0107-01-00-01-02	Обечайка Б-2 6х50 ГОСТ 103-76 Полоса Ст.3 ГОСТ 535-79 L разв. = 4370	1	10,3 кг.
Б4	2		М0107-01-00-02-02	Полоса Б-2 6х50 ГОСТ 103-76 Ст.3 ГОСТ 535-79 L=1384	1	3,26 кг.
Б4	3		М0104-01-00-03-02	Полоса Б-2 6х50 ГОСТ 103-76 Ст.3 ГОСТ 535-79 L=1370	2	6,48 кг.
Б4	4		М0107-01-00-04-02	Полоса Б-2 6х50 ГОСТ 103-76 Ст.3 ГОСТ 535-79 L=1328	2	6,28 кг.
Б4	5		М0107-01-00-05-02	Полоса Б-2 6х50 ГОСТ 103-76 Ст.3 ГОСТ 535-79 L=1258	2	5,92 кг.
Б4	6		М0107-01-00-06-02	Полоса Б-2 6х50 ГОСТ 103-76 Ст.3 ГОСТ 535-79 L=1154	2	5,44 кг.
Б4	7		М0107-01-00-07-02	Полоса Б-2 6х50 ГОСТ 103-76 Ст.3 ГОСТ 535-79 L=1000	2	4,7 кг.
Б4	8		М0107-01-00-08-02	Полоса Б-2 6х50 ГОСТ 103-76 Ст.3 ГОСТ 535-79 L=776	2	3,64 кг.
М0107-01-00-00-02						
Нач. отд.	Баидак					
И. контр.	Старнов					
Рук. гр.	Старнов					
Инж.с.	Кагарин					
Инж.с.	Шестериков			1981		
Решетка Ф1410				Станд. лист Лист №		
				Р 1 2		
				Типографизированная г. Москва		



* РАЗМЕРЫ ДЛЯ СПРАВОК

Имя, № паспорта, Подпись и Должность (Фамилия, Имя, Отчество)

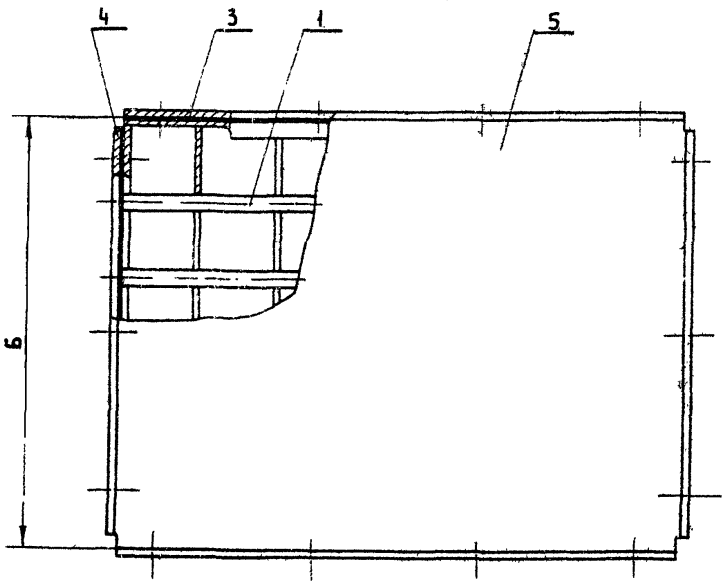
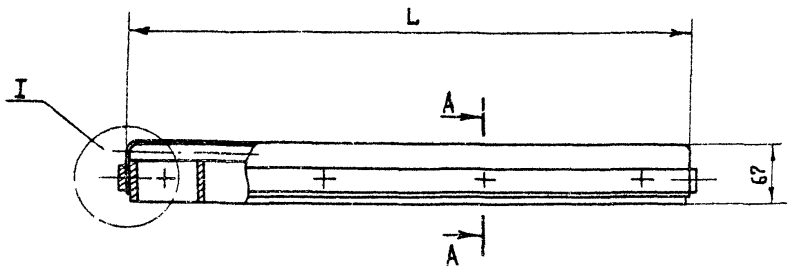
МО 107 - 01 - 00 - 00 - 02 СБ						
Привязан.	Нач. штаб.	БАБАК	Решетка ф 1410. Сборочный чертеж.	Стандия	Масса	Масштаб
	Н. контр.	СМИРНОВ		Р	64,1	1:10
	Рук. гр.	СМИРНОВ		Лист	Листов ?	
	Инж.	КАБЫРНА		Гипрокоммуводоканал г. Москва		
Имя, №	Инж.	ШЕСТЕРИКОВ				

Альбом III

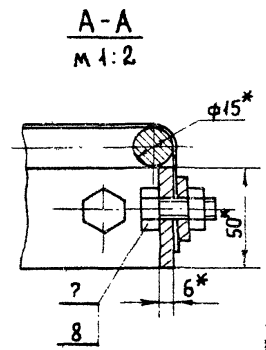
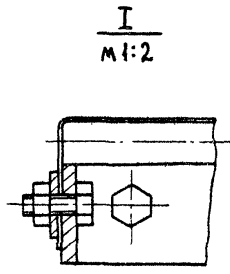
Проект 0901-9-1.83

Типолог

Лист № 001
Подпись и дата
Листов 1 из 1



Обозначение	Размеры, мм		Масса, кг
	Б	Л	
МО108-00-00-00	750	750	32,6
-01	750	950	40,4
-02	1150	1450	79,7



* Размеры для справок.

Гирязан	Нач. отд. БАБАК	<i>[Signature]</i>
	Н. контр. Смирнов	<i>[Signature]</i>
	Рук. гр. Смирнов	<i>[Signature]</i>
Инв. №	Инженер Шестериков	<i>[Signature]</i> 1986

МО108 - 00 - 00 - 00СБ		
Решетка.	Стандия	Масса
Сборочный чертеж.	Р	см. таблицы
	Лист	Листов 1
	ГИПРОКОММУНВОДОКАНАЛ г. Москва	

ФОРМАТ	ЗОНА	ПОВ.	ОБОЗНАЧЕНИЕ	НАИМЕНОВАНИЕ	КОЛ.	ПРИМЕЧАНИЕ
				<u>ДОКУМЕНТАЦИЯ</u>		
12			МО 108-01-00-00-02СБ	РЕШЕТКА 1150×1450		
				<u>ДЕТАЛИ</u>		
Б4	1		МО 108-01-00-01-02	Полоса Б-2 6×50 ГОСТ103-76 Ст.3 ГОСТ 535-79 ℓ= 1446	2	3,4 кг
Б4	2		МО 108-01-00-02-02	Полоса Б-2 6×50 ГОСТ103-76 Ст.3 ГОСТ 535-79 ℓ= 1434	16	2,67 кг
Б4	3		МО 108-01-00-03-02	Круг В15 ГОСТ 2590-71 Ст.3 ГОСТ 535-79	12	4,6 кг

МО 108-01-00-00-02

РЕШЕТКА 1150×1450

Стадия Лист Листов
Р 1 1

ГИПРОКОММУНВОДОКАНАЛ
г. Москва

НАЧ. ОМД БАЛДАК
Н. КОМП. СМЕРНОВ

РУК. ГР. СМЕРНОВ
ИНЖЕНЕР ШЕСТЕРНИКОВ

1981г

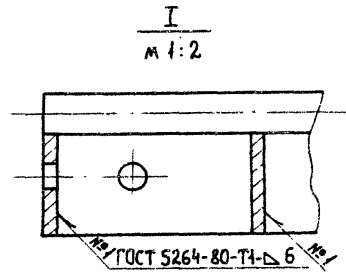
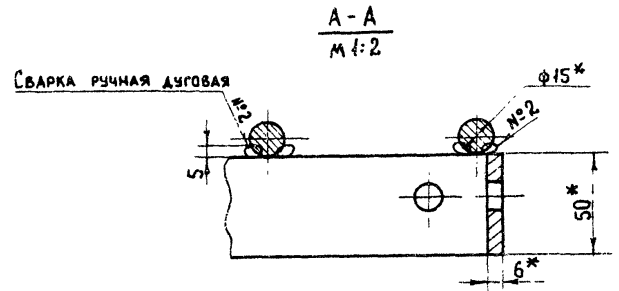
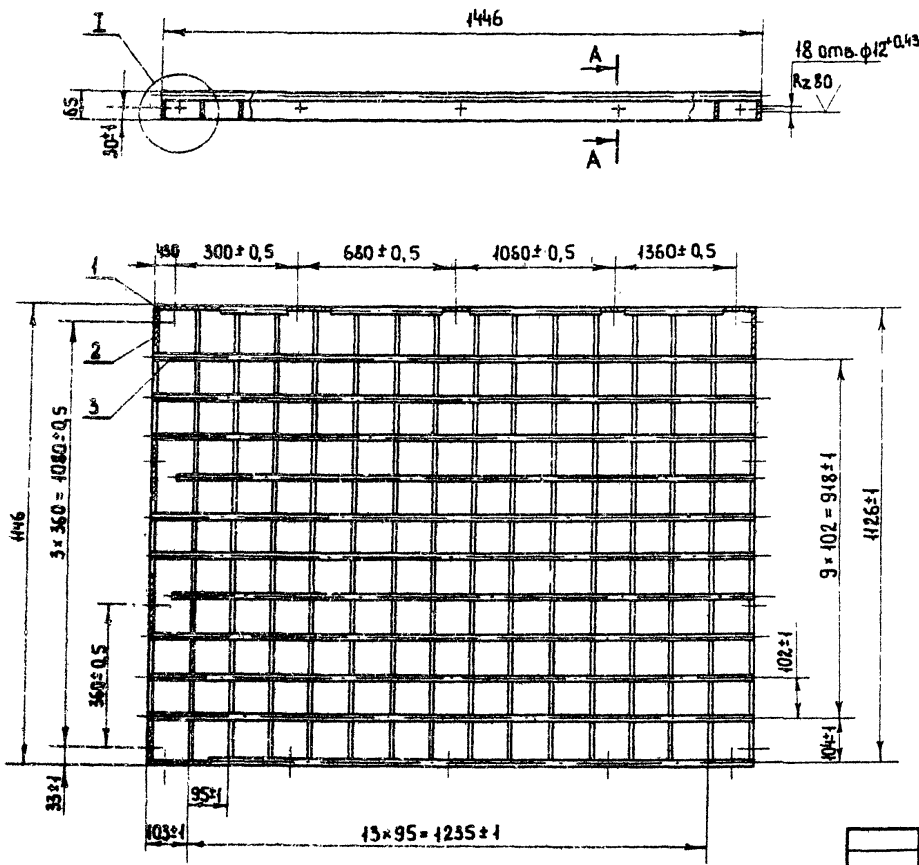
№№№ ПОДАК. ПОДАК. И ДАТА ВЗАМ. №№

ФОРМАТ	ЗОНА	ПОВ.	ОБОЗНАЧЕНИЕ	НАИМЕНОВАНИЕ	КОЛ.	ПРИМЕЧАНИЕ
				<u>МО 108-00-00-00-02</u>		
				см. СБ, таблицу		
				<u>СБОРОЧНЫЕ ЕДИНИЦЫ</u>		
12	1		МО 108-01-00-00-02СБ	РЕШЕТКА 1150×1450	1	
				<u>ДЕТАЛИ</u>		
11	3		МО 108-00-00-01-02	Планка	2	
11	4		МО 108-00-00-02-02	Планка	2	
Б4	5		МО 108-00-00-03-02	Сетка 10-14-0 ГОСТ 5336-80 1570×1270	1	5,5 кг
				<u>СТАНДАРТНЫЕ ИЗДЕЛИЯ</u>		
	7			Болт М10×25. 46. 019 ГОСТ 7798-70	18	0,027 кг
	8			Гайка М10. 5. 019 ГОСТ 5915-70	18	0,04 кг

МО 108-00-00-00

Лист
3

№№№ ПОДАК. ПОДАК. И ДАТА ВЗАМ. №№



* РАЗМЕРЫ ДЛЯ СПРАВОК

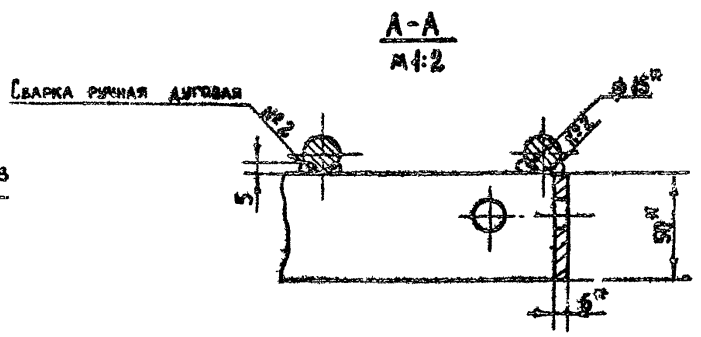
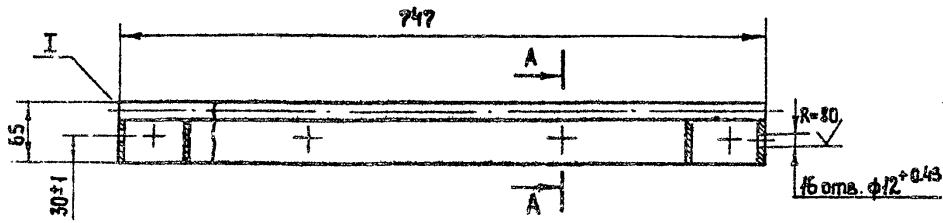
ПРИБЯЗАН				Имя, Фамилия, Подпись и Дата	МО 108 - 01 - 00 - 00 - 02 СБ	СТАДИЯ	МАССА	МАСШТАБ
Имя, Фамилия, Подпись и Дата				Имя, Фамилия, Подпись и Дата	Решетка 450x450	Р	58,6	1:10
Имя, Фамилия, Подпись и Дата				Имя, Фамилия, Подпись и Дата	Сборочный чертеж	Лист	Листов 1	
Имя, Фамилия, Подпись и Дата				Имя, Фамилия, Подпись и Дата	Рук. гр. Смирнов	ГИПРОКОММУНВОДОКАНАЛ		
Имя, Фамилия, Подпись и Дата				Имя, Фамилия, Подпись и Дата	Инженер Шестериков	г. Москва		

Альбом III

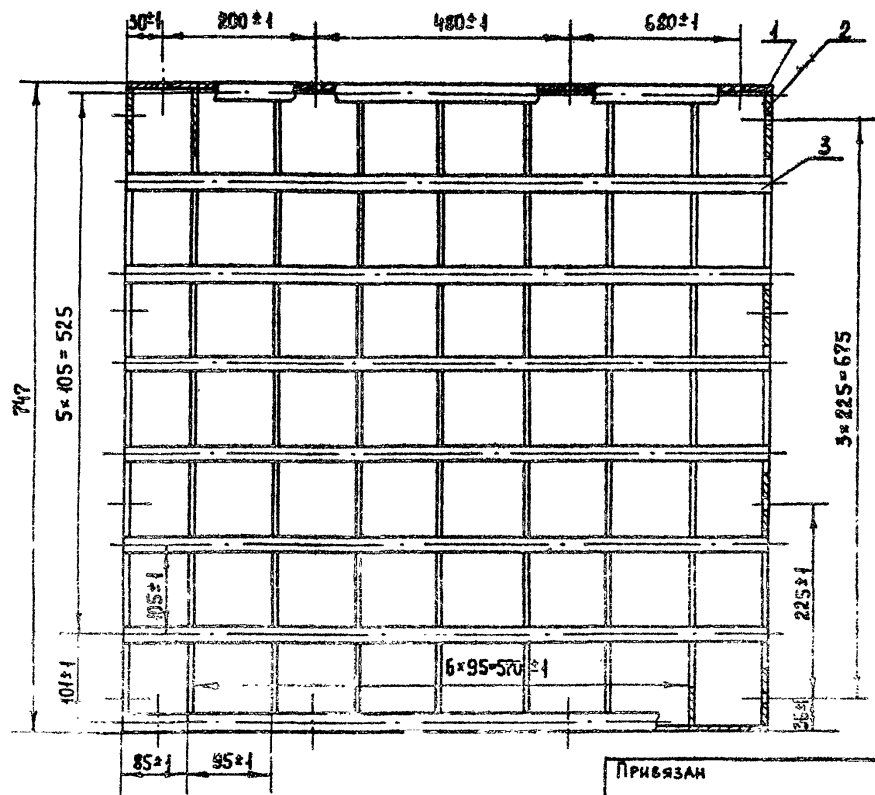
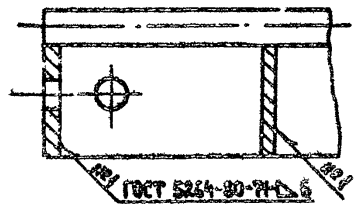
Типовой проект 0901-9-1.83

Типовой

№, дата, в.зам, инв. №



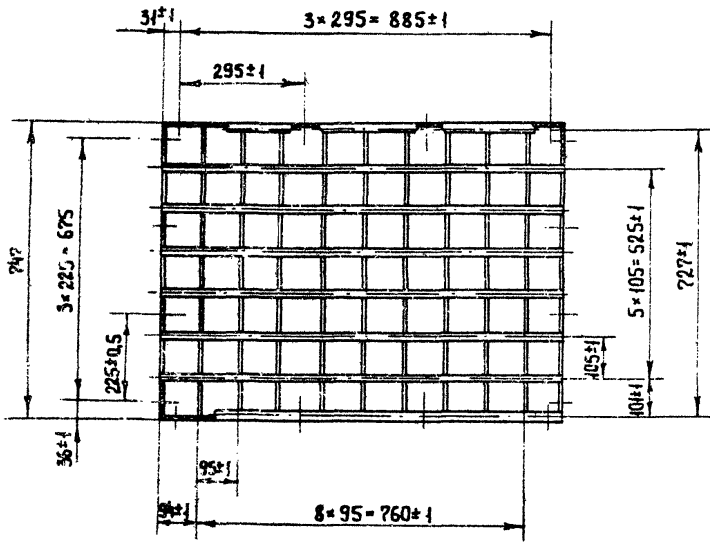
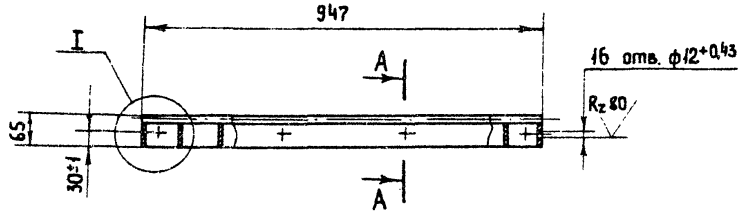
I
M 1:2



* РАЗМЕРЫ ДЛЯ СПРАВОК

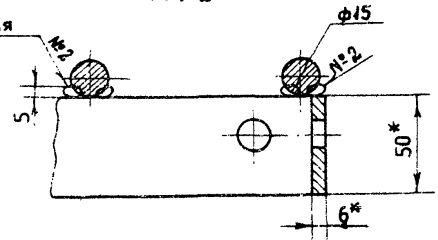
ПРИВЯЗАН	ЧЛ. ОТД.	БАДАК	
	Н. КОНТ.	СМИРНОВ	<i>[Signature]</i>
	Р.К. ГР.	СМИРНОВ	<i>[Signature]</i>
ИНВ. №	ИНЖЕНЕР	ШЕСТЕРНИКОВ	<i>[Signature]</i> 1886

МО 108-01-00-00СБ			
Решетка	750 × 750	Спаян	Масса
Сборочный	чертеж	Р	274
		Лист	Листов 1
		ГИПРОКОМУНВОДОКАНАЛ г. Москва	

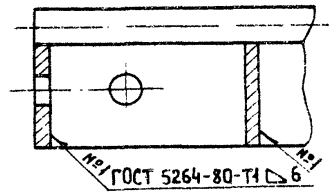


СВАРКА РУЧНАЯ ДУГОВАЯ

A-A
M 1:2



I
M 1:2



* РАЗМЕРЫ ДЛЯ СПРАВОК.

ПРИВЯЗАН

НАЧ. ОПЕЛ. БАЙДАК
И. КОМП. С. МИРНОВ

РУК. ОР. С. МИРНОВ
ИНЖЕНЕР ШЕСТЕРНИКОВ

ИВ. №

МО108-01-00-00-01СБ

Решетка 750×950
Сборочный чертеж

Этадия	Масса	Масштаб
Р	34	4:10
Лист	Листов 1	

ГИПРОКОМУНВОДОКАНАЛ
г. Москва

Альбом III

Типовой проект 0901-9-1.85

Формат	Зона	Пос.	Обозначение	Наименование	Код	Примечание
				<u>Документация</u>		
12			МО108-01-00-00-01СБ	Решетка 750 x 950		
				<u>Детали</u>		
Б.4	1		МО108-01-00-01-01	Полоса Б-2 6x50 ГОСТ 103-76 Ст.3 ГОСТ 535-79 ℓ=947	2	2,25 кв
Б.4	2		МО108-01-00-02-01	Полоса Б-2 6x50 ГОСТ 103-76 Ст.3 ГОСТ 535-79 ℓ=735	4	1,73 кв
Б.4	3		МО108-01-00-03-01	Круг В15 ГОСТ 2590-71 Ст.3 ГОСТ 535-79 ℓ=947	8	1,3 кв

Инв. № подл.	Подпись и дата	Взам. инв. №
Инв. № подл.	Подпись и дата	Взам. инв. №
Нач. отд.	Байдак	
Н. контр.	Смирнов	
Рук. пр.	Смирнов	
Инженер	Шестериков	1986

МО108-01-00-00-01

Решетка 750 x 950

Сп. инж.	Инст.	Инст.
Р		1
Гипрокоммунводоканал г. Москва		

Формат	Зона	Пос.	Обозначение	Наименование	Код	Примечание
				<u>Документация</u>		
12			МО108-01-00-00СБ	Решетка 750 x 750		
				<u>Детали</u>		
Б.4	1		МО108-01-00-01	Полоса Б-2 6x50 ГОСТ 103-76 Ст.3 ГОСТ 535-79 ℓ=747	2	1,75 кв
Б.4	2		МО108-01-00-02	Полоса Б-2 6x50 ГОСТ 103-76 Ст.3 ГОСТ 535-79 ℓ=735	9	1,73 кв
Б.4	3		МО108-01-00-03	Круг В15 ГОСТ 2590-71 Ст.3 ГОСТ 535-79 ℓ=747	8	1,04 кв

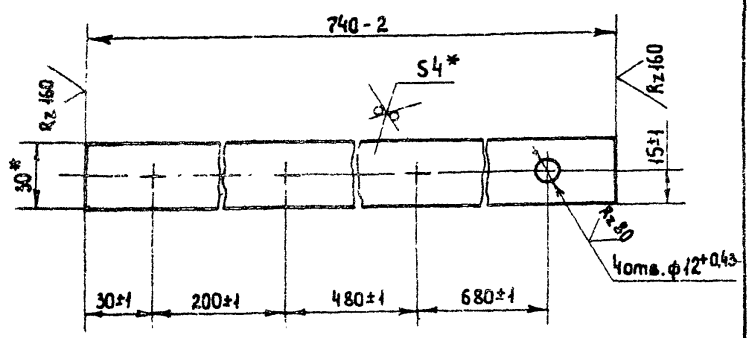
Инв. № подл.	Подпись и дата	Взам. инв. №
Инв. № подл.	Подпись и дата	Взам. инв. №
Нач. отд.	Байдак	
Н. контр.	Смирнов	
Рук. пр.	Смирнов	
Инж.	Шестериков	1986

МО108-01-00-00

Решетка 750 x 750

Сп. инж.	Инст.	Инст.
Р		1
Гипрокоммунводоканал г. Москва		

Альбом
 Типовой проект 0901-9-1.83



* РАЗМЕРЫ ДЛЯ СПРАВОК

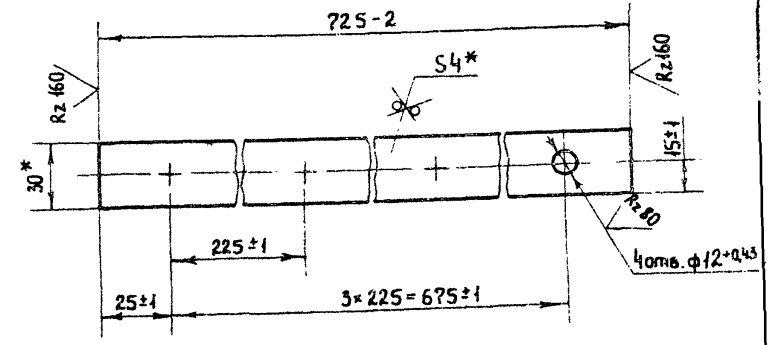
МО 108 - 00 - 00 - 01

Планка

Стандия	Масса	Масштаб
Р	0,7	1:2
Лист	Листов 1	

Полоса Б-24x30 ГОСТ 103-76
 Ст. 3 ГОСТ 535-79
 Гипрокоммунаводканал
 г. Москва

Имя в граде	Подпись и дата	Взам. инв. №
Имя отп.	Байдак	
Имя контр.	Смирнов	
Рук. гр.	Смирнов	
Имя	Шестериков	1981г



* РАЗМЕРЫ ДЛЯ СПРАВОК

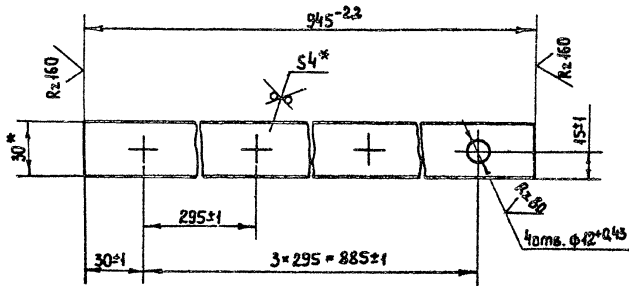
МО 108 - 00 - 00 - 02

Планка

Стандия	Масса	Масштаб
Р	0,67	1:2
Лист	Листов 1	

Полоса Б-2 4x30 ГОСТ 103-76
 Ст. 3 ГОСТ 535-79
 Гипрокоммунаводканал
 г. Москва

Имя в граде	Подпись и дата	Взам. инв. №
Имя отп.	Байдак	
Имя контр.	Смирнов	
Рук. гр.	Смирнов	
Имя	Шестериков	1981г



* Размеры для справок

МО108-00-00-01-01

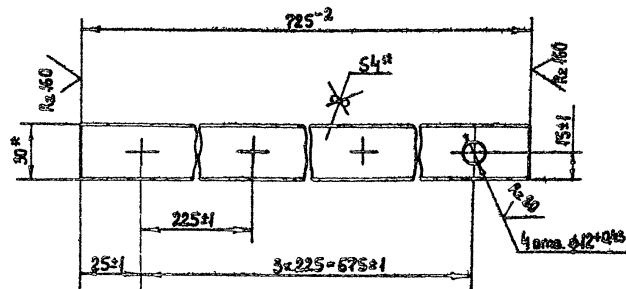
Планка

Стандия	Масса	Масштаб
Р	0,88	1:2
Лист	Листов 1	

Полоса Б-2 4x30 ГОСТ 103-76
Ст.3 ГОСТ 535-79

Гипрокоммунводоканал
г. Москва

Инв. № подл.	Подпись и дата	Инж. И.И.И.	
	Нач. отд.		Байдак
	Н. контр.		Смирнов
	Рук. гр.		Смирнов
Инженер	Шестерников	И.И.И.	



* Размеры для справок

МО108-00-00-02-01

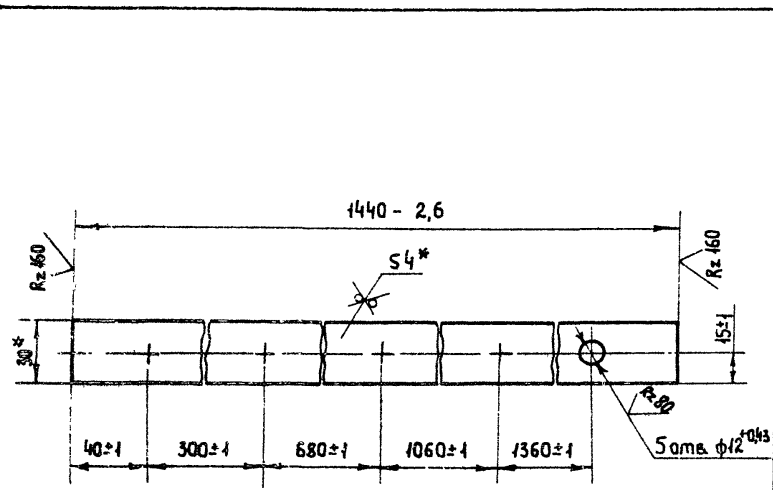
Планка

Стандия	Масса	Масштаб
Р	0,67	1:2
Лист	Листов 1	

Полоса Б-2 4x30 ГОСТ 103-76
Ст.3 ГОСТ 535-79

Гипрокоммунводоканал
г. Москва

Инв. № подл.	Подпись и дата	Инж. И.И.И.	
	Нач. отд.		Байдак
	Н. контр.		Смирнов
	Рук. гр.		Смирнов
Инженер	Шестерников	И.И.И.	



* РАЗМЕРЫ ДЛЯ СПРАВОК

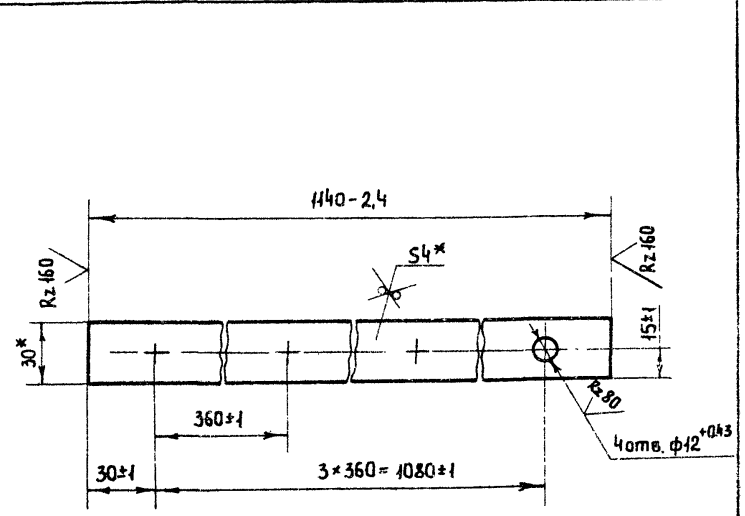
МО108-00-00-02-02

ПЛАНКА

СТАДИЯ	МАССА	МАСШТАБ
Р	1.34	1:2
Лист	Листов 1	

Полоса Б-2 4x30 ГОСТ 103-76
Ст.3 ГОСТ 535-79
Гипрокоммунаводоканал
г. Москва

ИЗМ. ОТД. БАЙДАК
И. КОНТР. С. МИРНОВ
Р. УЖ. ГР. С. МИРНОВ
И. ИНЖ. ШЕСТЕРНИКОВ



* РАЗМЕРЫ ДЛЯ СПРАВОК

МО108-00-00-02-02

ПЛАНКА

СТАДИЯ	МАССА	МАСШТАБ
Р	4.06	1:2
Лист	Листов 1	

Полоса Б-2 4x30 ГОСТ 103-76
Ст.3 ГОСТ 535-79
Гипрокоммунаводоканал
г. Москва

ИЗМ. ОТД. БАЙДАК
И. КОНТР. С. МИРНОВ
Р. УЖ. ГР. С. МИРНОВ
И. ИНЖ. ШЕСТЕРНИКОВ