

ТИПОВОЙ ПРОЕКТ

0901-9-1. 83

ФИЛЬТРЫ-ПОГЛОТИТЕЛИ
ДЛЯ РЕЗЕРВУАРОВ ЧИСТОЙ ВОДЫ
ЕМКОСТЬЮ ОТ 50м^3 ДО 730м^3

ВАРИАНТ БЕЗ КЛАПАНОВ

АЛЬБОМ III

СТРОИТЕЛЬНЫЕ ИЗДЕЛИЯ

18880-03
Цена: 1-90

Госстроя СССР

ГВИНДСКИЙ ФИНАНСА
ЦЕНТРА

Титульный проект / серия /
№ 0901-9-013.23

Заказ № 941

Цена 1 руб. 90 коп.

Тираж 5000

Дата 29 VII 1956г.

ТИПОВОЙ ПРОЕКТ
0901-9-1.83

ФИЛЬТРЫ-ПОГЛОТИТЕЛИ
ДЛЯ РЕЗЕРВУАРОВ ЧИСТОЙ ВОДЫ
ЕМКОСТЬЮ ОТ 50 м.³ ДО 730 м.³

ВАРИАНТ БЕЗ КЛАПАНОВ
СОСТАВ ПРОЕКТА

- А/ АЛЬБОМ I — ПОЯСНИТЕЛЬНАЯ ЗАПИСКА, ТЕХНОЛОГИЧЕСКАЯ И СТРОИТЕЛЬНАЯ ЧАСТИ.
Л/ АЛЬБОМ II — ЭЛЕКТРОТЕХНИЧЕСКАЯ ЧАСТЬ И ТЕХНОЛОГИЧЕСКИЙ КОНТРОЛЬ.
АЛЬБОМ III — СТРОИТЕЛЬНЫЕ ИЗДЕЛИЯ.
АЛЬБОМ IV — ЗАКАЗНЫЕ СПЕЦИФИКАЦИИ.
АЛЬБОМ V — СМЕТЫ.
АЛЬБОМ VI — ВЕДОМОСТИ ПОТРЕБНОСТИ В МАТЕРИАЛАХ.

АЛЬБОМ III

РАЗРАБОТАН ПРОЕКТИМ ИНСТИТУТОМ
ГИПРОКОММУНОВОДОКАНАЛ

ГЛАВНЫЙ ИНЖЕНЕР ИНСТИТУТА
ГЛАВНЫЙ ИНЖЕНЕР ПРОЕКТА

Хазиков Н.Г.
РЫНСКИЙ Л.Н.

УТВЕРЖДЕН МИНИЖЛКОМХОЗОМ РСФСР
ПРИКАЗ № 48-ТД ОТ 2 НОЯБРЯ 1982 Г.

ВВЕДЕН В ДЕЙСТВИЕ
ПРИКАЗОМ ПО ИНСТИТУТУ „ГИПРОКОММУНОВОДОКАНАЛ“
№ 75 ОТ 26 НОЯБРЯ 1982 Г.

Альбом III

Типовой проект 0901-9-1.83

СОДЕРЖАНИЕ

АЛЬБОМА

МАРКА ИЛИ ПОЗИЦИЯ	ОБОЗНАЧЕНИЕ	НАИМЕНОВАНИЕ	СТР.
1	СОДЕРЖАНИЕ	СОДЕРЖАНИЕ	3
2		СОДЕРЖАНИЕ (ПРОДОЛЖЕНИЕ)	4
	Изделия	марки КЖИ	
3	901 КЖИ 10	Плита ПТО 36-Н, А"	5
4	901 КЖИ 20	Плита ПТО 36-Н, Б"	5
5	901 КЖИ 30	Плита ПТ 36-Н, А"	6
6	901 КЖИ 40	Плита ПТ 36-Н, Б"	6
7	901 КЖИ 50	Плита ПТ 36-Н, В"	7
8	901 КЖИ 60	Плита ПТ 36-Н, Г"	7
9	901 КЖИ 70	Плита ПТ 36-Н, Д"	8
10	901 КЖИ 80	Плита ПТ 36-Н, Е"	8
11	901 КЖИ 90	Плита ПТ 36-Н, Ж"	9
12	901 КЖИ 100	Плита ПТ 36Д-12, А"	9
13	901 КЖИ 110	Плита ПТО 42-Н, А"	10
14	901 КЖИ 120	Плита ПТО 42-Н, Б"	10
15	901 КЖИ 130	Плита ПТ 42-Н, А"	11
16	901 КЖИ 140	Плита ПТ 42-Н, Б"	11
17	901 КЖИ 150	Плита ПТ 42-Н, В"	12
18	901 КЖИ 160	Плита ПТ 42Д-12, А"	12
19	901 КЖИ 170	Плита ПТО 48-3, А"	13
20	901 КЖИ 180	Плита ПТО 48-3, Б"	13
21	901 КЖИ 190	Плита ПТ 48-3, А"	14
22	901 КЖИ 200	Плита ПТ 48-3, Б"	14
23	901 КЖИ 210	Изделие закладное МН-2	15
24	901 КЖИ 220	Изделие закладное МН-3	15
25	901 КЖИ 230	Изделие закладное МН-4	16
26	901 КЖИ 240	Изделие закладное МН-5	16
27	901 КЖИ 250	Изделие закладное МН-6	17

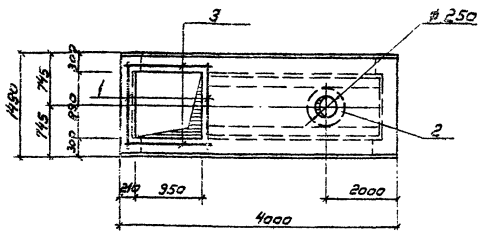
МАРКА ИЛИ ПОЗ.	ОБОЗНАЧЕНИЕ	НАИМЕНОВАНИЕ	СТР.
28	901 КЖИ 260	Изделие закладное МН-7	17
29	901 КЖИ 270	Изделие закладное МН-8	18
30	901 КЖИ 280	Изделие закладное МН-9	18
31	901 КЖИ 290	Изделие закладное МН-10	19
32	901 КЖИ 300	Изделие закладное МН-11	19
33	901 КЖИ 310	Кольцо стеновое КЦ-7-3, А"	20
34	901 КЖИ 320	Кольцо стеновое КЦ-10-6, А"	21
35	901 КЖИ 330	Кольцо стеновое КЦ-15-6, А"	22
36	901 КЖИ 340	Деревянная крышка ДК-1	23
37	901 КЖИ 350	Деревянная крышка ДК-2	23
38	901 КЖИ 360	Деревянная крышка ДК-3	24
39	901 КЖИ 370	Деревянная крышка ДК-4	24
40	901 КЖИ 380	Деревянная крышка ДК-5	25
41	901 КЖИ 390	Деревянная крышка ДК-6	25
42	901 КЖИ 400	Сетка арматурная С-2	26
43	901 КЖИ 410	Решетка Р-1	26
44	901 КЖИ 420	Анкер А I	27
45	901 КЖИ 430	Анкер А II	27
46	901 КЖИ 01	Кольцо	28
47	901 КЖИ 01-01	Кольцо	28
48	901 КЖИ 02	Кольцо	28
49	901 КЖИ 03	Кольцо	29
50	901 КЖИ 03-01	Кольцо	29
51	901 КЖИ 04	Кольцо	29
52	901 КЖИ 10.10	Изделие закладное МН-12	30
53	901 КЖИ 30.20	Изделие закладное МН-13	30
54	901 КЖИ 20.30	Изделие закладное МН-14	31
55	901 КЖИ 100.40	Изделие закладное МН-15	31
56	901 КЖИ 440	Плита ПТО 36-Н, В"	32

Альбом III

Типовой проект 0901-9-1.83

СОДЕРЖАНИЕ АЛЬБОМА.

МАРКА ИЛИ ПОС.	ОБЪЕДИНЕНИЕ	НАИМЕНОВАНИЕ	СТР.
	ИЗДЕЛИЯ	МАРКИ МО	
57	МО 107-00-00-00	РЕШЕТКА	33
58	МО 107-00-00-00-СБ	РЕШЕТКА СБОРОЧНЫЙ ЧЕРТЕЖ	34
59	МО 107-00-00-00-СБ	РЕШЕТКА Ф 610 СБОРОЧНЫЙ ЧЕРТ	35
60	МО 107-01-00-00-СБ	РЕШЕТКА Ф 910 СБОРОЧ. ЧЕРТ.	36
61	МО 107-00-00-01	Хомут	37
62	МО 107-01-00-00-02	РЕШЕТКА Ф 1110	38
63	МО 107-01-00-00-02 СБ	РЕШЕТКА Ф 1110 СБОРОЧ. ЧЕРТ.	39
64	МО 108-00-00-00	РЕШЕТКА	40
65	МО 108-00-00-00-СБ	РЕШЕТКА СБОРОЧН. ЧЕРТ.	41
66	МО 108-01-00-00-02	РЕШЕТКА 1150 x 1450	42
67	МО 108-01-00-00-02 СБ	РЕШЕТКА 1150 x 1450 СБОР. ЧЕРТ.	43
68	МО 108-01-00-00 СБ	РЕШЕТКА 750 x 750 СБОР. ЧЕРТ.	44
69	МО 108-01-00-01 СБ	РЕШЕТКА 750 x 950 СБОР. ЧЕРТ.	45
70	МО 108-01-00-00-01	РЕШЕТКА 750 x 750	46
71	МО 108-01-00-00-01	РЕШЕТКА 750 x 950	46
72	МО 108-00-00-01	ПЛАНКА	47
73	МО 108-00-00-00-02	ПЛАНКА	47
74	МО 108-00-00-01-01	ПЛАНКА	48
75	МО 108-00-00-02-01	ПЛАНКА	48
76	МО 108-00-00-01-02	ПЛАНКА	49
77	МО 108-00-00-02-02	ПЛАНКА	49



Заданность расхода стали на дополнительные закладные изделия

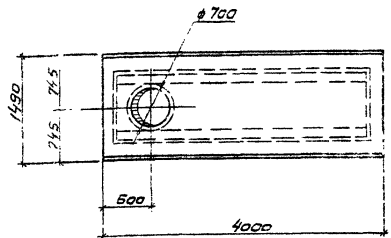
Марка элемента	Изделия закладные				Всего		
	Арматура класса: Грочат марки						
	A-III		A-II				
	ВСТЗ КЛ2		ВСТЗ КЛ2				
	ГОСТ 5781-75		ГОСТ 5781-75		ГОСТ 103-76		
	φ12	Итого φ12	Итого φ12	Итого φ12	Итого		
ПТО36-11,А	50	50	1,2	1,2	14,9	14,9	21,1

Вид	Зона	Плит	Обозначение	Наименование	Кол	Примечание
				Сборочные единицы		
			1 3.005-3 В. II-2	Плита перекрытия ПТО36-11	1	
II			2 КЖИ 10.10	Изделие закладное МН-16	1	16,1кг
				Детали		
				φ12 АIII ГОСТ 5781-75		
64			3 КЖИ 10-01...	ρ = 1400	4	1,25кг

Шифр по форме (подписи и даты) в бланке

Т.П.0901-9-1.83		КЖИ-10	
Плита (ПТО36-11,А)		Стальной	Масса
		ρ	2,95т
		Пластиф	1:50
		Лист	Листов
		Гипроакоттмнвободконтал	
		г. Москва	

Исполнители: Сорокин М.В., Комар Успенский ГИП, Водина Заключенский С.А., Ст.инж. Градова И.В., Инженер Богородов В.В.

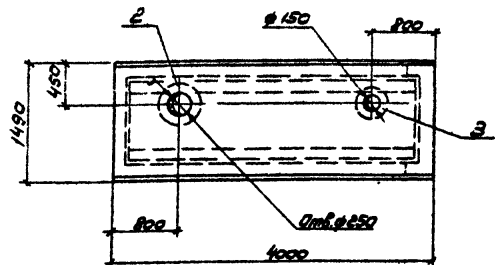


1. Плита с дополнительным индексом, Б" отличается от плиты основной марки серии 3.005-3 В. II-2 сдвигом отверстия.

Шифр по форме (подписи и даты) в бланке

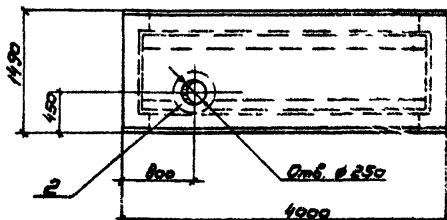
Т.П.0901-9-1.83		КЖИ-20	
Плита (ПТО36-11,Б)		Стальной	Масса
		ρ	2,95т
		Пластиф	1:50
		Лист	Листов
		Гипроакоттмнвободконтал	
		г. Москва	

Исполнители: Сорокин М.В., Комар Успенский ГИП, Водина Заключенский С.А., Ст.инж. Градова И.В., Инженер Богородов В.В.



Ведомость расхода стали на дополнительные закладные изделия

Марка элемента	Изделия закладные				Всего
	Артикул класса	Прокат марки			
	А-П	ВСтЗ кл2			
	ГОСТ 5781-75	ГОСТ 103-76			
	φ12	Итого	15040	Итого	
ПТЗБ-11,А"	24	24	260	260	284

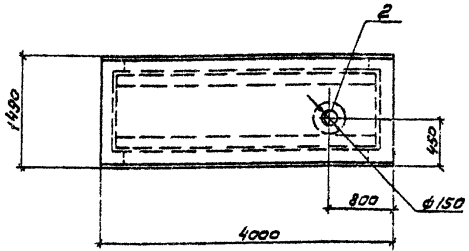


Ведомость расхода стали на дополнительные закладные изделия

Марка элемента	Изделия закладные				Всего
	Артикул класса	Прокат марки			
	А-П	ВСтЗ кл2			
	ГОСТ 5781-75	ГОСТ 103-76			
	φ12	Итого	15040	Итого	
ПТЗБ-11,Б"	12	12	14.9	14.9	15.1

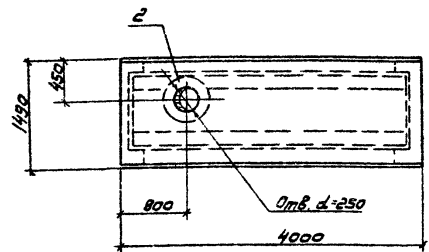
№ п/п	Зона	Поз.	Обозначение	Наименование	Кол.	Примечание	Взвешивание
<u>Сварочные единицы</u>							
1			3 006-3 В П-2	Плита перекрытия ПТЗБ-11	1		
11			КЖИ 10.10	Изделие закладное ПН-12	1	16.1 кг	
11			КЖИ 30.20	Изделие закладное ПН-13	1	12.3 кг	
Т.П0901-9-1.83 КЖИ-30							
Плита (ПТЗБ-11,А")				Стадия	Масса	Масштаб	
				Р	3.05т	1:50	
				Лист	Листов /		
				Гипрокоммунводоканал г. Москва			

№ п/п	Зона	Поз.	Обозначение	Наименование	Кол.	Примечание	Взвешивание
<u>Сварочные единицы</u>							
1			3 006-3 В П-2	Плита перекрытия ПТЗБ-11	1		
11			КЖИ 40.10	Изделие закладное ПН-12	1	16.1 кг	
Т.П0901-9-1.83 КЖИ-40							
Плиты (ПТЗБ-11,Б")				Стадия	Масса	Масштаб	
				Р	3.05т	1:50	
				Лист	Листов /		
				Гипрокоммунводоканал г. Москва			



Ведомость расхода стали на дополнительные закладные изделия

Марка элемента	Изделия закладные				Всего
	Арматура класса	Прокат марки		Итого	
	A-II	BCT 3 кл 2			
	ГОСТ 5781-75		ГОСТ 103-76		
ПТЗБ-11, В"	1,2	1,2	11,1	11,1	12,3



Ведомость расхода стали на дополнительные закладные изделия

Марка элемента	Изделия закладные				Всего
	Арматура кл.	Прокат марки		Итого	
	A-II	BCT 3 кл 2			
	ГОСТ 5781-75		ГОСТ 103-76		
ПТЗБ-11, Г"	1,2	1,2	14,9	14,9	16,1

Формат	Зона	Лист	Обозначение	Наименование	Кол.	Примечание
				Сборочные единицы		
		1	3.006-3 В.П-2	Плита перекрытия ПТЗБ-11	1	
11		2	КЖИ 30.20	Изделие закладное ПЖ-13	1	12,3 кг

ТП0901-9-1.83 КЖИ-50

плита (ПТЗБ-11, В")

Сталь	Масса	Масштаб
Р	3,05	1:50

Лист 1 из 1
Гипрокоминводоканал г. Москва

Шифр листа, Листов и общее количество листов

Нач.АСО Сорокин А.С.
Нач.контр Успенская М.С.
Г.И.П. Лелетухин П.С.
Ведущий Захаровский В.И.
Ст.инж. Громова И.И.
Инжен. Богородова И.В.

Формат	Зона	Лист	Обозначение	Наименование	Кол.	Примечание
				Сборочные единицы		
		1	3.006-3 В.П-2	Плита перекрытия ПТЗБ-11	1	
11		2	КЖИ 10-10	Изделие закладное ПЖ-13	1	16,1 кг

ТП0901-9-1.83 КЖИ-60

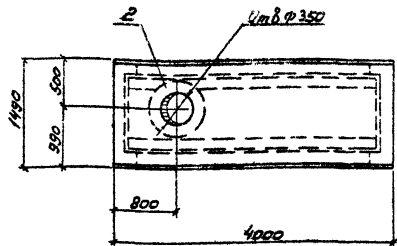
Плита (ПТЗБ-11, Г")

Сталь	Масса	Масштаб
Р	3,05	1:50

Лист 1 из 1
Гипрокоминводоканал г. Москва

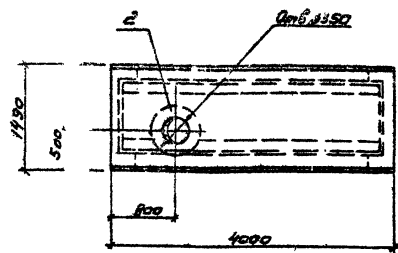
Шифр листа, Листов и общее количество листов

Нач.АСО Сорокин А.С.
Нач.контр Успенская М.С.
Г.И.П. Лелетухин П.С.
Ведущий Захаровский В.И.
Ст.инж. Громова И.И.
Инжен. Богородова И.В.



Ведомость расхода стали на дополнительные закладные изделия

Марка элемента	Изделия закладные				Всего
	Арматура класса		Прокат марки		
	А-III	ВСт3кп2	ГОСТ 5781-75	ГОСТ 103-76	
	φ12	Итого	150мм	Итого	
ПТ35-11, Д	1,2	1,2	18,5	18,5	19,7



Ведомость расхода стали на дополнительные закладные изделия

Марка элемента	Изделия закладные				Всего
	Арматура класса		Прокат марки		
	А-III	ВСт3кп2	ГОСТ 5781-75	ГОСТ 103-76	
	φ12	Итого	150мм	Итого	
ПТ35-11, Е	1,2	1,2	18,5	18,5	19,7

Верхняя зона	Паз	Обозначение	Наименование	Кол.	Примечание
			Сборочные единицы		
1		3.006-3 В. II-2	Плита перекрытия ПТ35-11	1	
11	2	КЖИ 70.30	Изделие закладное ПТ-Н4	1	19,7кг
Т.П.0901-9-1.83 КЖИ-70					
Плита (ПТ 35-11, Д)			Сталь	Масса	Расчет
			Р	3,05	1:50
			Лист	Листов 9	
Гипропроектгипробудканал г. Москва					

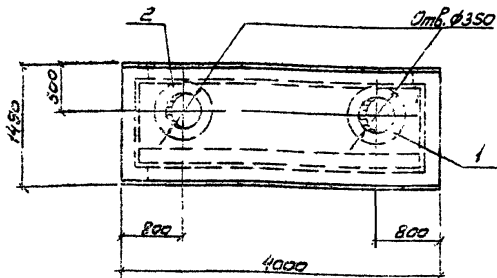
ЦКБ №1 град. Подольск ул.ан. Восточная

Нач.ВСО Серочкин А.С.
 Н.контр. Ильянская М.А.
 Г.И.П. Зверевский А.И.
 Вед.инж. Закубанский А.М.
 Ст.инж. Тролоба М.В.
 Инжен. Богородская И.В.

Верхняя зона	Паз	Обозначение	Наименование	Кол.	Примечание
			Сборочные единицы		
1		3.006-3 В. II-2	Плита перекрытия ПТ35-11	1	
11	2	КЖИ 70.30	Изделие закладное ПТ-Н4	1	19,7кг
Т.П.0901-9-1.83 КЖИ-80					
Плита (ПТ 35-11, Е)			Сталь	Масса	Расчет
			Р	3,05	1:50
			Лист	Листов 9	
Гипропроектгипробудканал г. Москва					

ЦКБ №1 град. Подольск ул.ан. Восточная

Нач.ВСО Серочкин А.С.
 Н.контр. Ильянская М.А.
 Г.И.П. Зверевский А.И.
 Вед.инж. Закубанский А.М.
 Ст.инж. Тролоба М.В.
 Инжен. Богородская И.В.



Ведомость расхода стали на дополнительные закладные элементы

Марка элемента	Изделия закладные				Всего
	Упр. ра класса	Прокат марки		Итого	
	A-II	ВСтЗкп2			
	ГОСТ 5781-75	ГОСТ 103-76			
	Ø12	Итого	150кв	Итого	
ПТЗБ-11, Ж"	1,2	1,2	18,5	18,5	19,7

Рядов	Зона	Лист	Обозначение	Наименование	Кол.	Примечание
				Сборочные единицы		
1			3.006-3 В. II-2	Плита перекрытия ПТЗБ-11	1	
11			КЖИ 70.30	Изделие закладное ПТН-14	1	19,7 кг

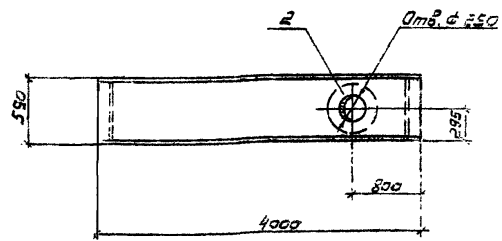
Т 9901-9-1.83 КЖИ-90

Плита (ПТЗБ-11, Ж")

Стадия	Масса	Масштаб
Р	3,13	1:50
Лист	Листов 1	

Гипростройнабобанкнал г. Москва

Инж. А. Соколов
Инж. В. Успенский
Инж. Л. Петухин
Инж. З. Захаров
Ст. инж. Г. Громова
Инж. П. Матвеев



Ведомость расхода стали на дополнительные закладные элементы

Марка элемента	Изделия закладные				Всего
	Прокат марки		Итого	Итого	
	ВСтЗкп2				
	ГОСТ 103-76	ГОСТ 10704-76			
	150кв	Итого	Труба Ø=273	Итого	
ПТЗБг-12, А"	15,8	15,8	19,0	19,0	34,8

Рядов	Зона	Лист	Обозначение	Наименование	Кол.	Примечание
				Сборочные единицы		
1			3.006-3 В. II-2	Плита перекрытия ПТЗБг-12	1	
11			КЖИ 100.40	Изделие закладное ПТН-15	1	34,8 кг

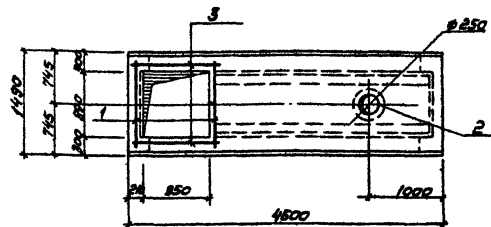
Т 9901-9-1.83 КЖИ-100

Плита (ПТЗБг-12, А")

Стадия	Масса	Масштаб
Р	1,9	1:50
Лист	Листов 1	

Гипростройнабобанкнал г. Москва

Инж. А. Соколов
Инж. В. Успенский
Инж. Л. Петухин
Инж. З. Захаров
Ст. инж. Г. Громова
Инж. П. Матвеев



Ведомость расхода стали на дополнительные закладные изделия

Марка элемента	Изделия закладные					Всего
	Арматура класса А-III		Прокат марки ВСт3кп2			
	ГОСТ 5781-75		ГОСТ 5781-75		ГОСТ 103-75	
	φ12	Итого	φ12	Итого	Итого	
ПТО42-11,А	6,0	6,0	1,2	1,2	14,9	22,1

Формат	Зона	№з	Обозначение	Наименование	Кол	Примечание
				<i>Сборочные единицы</i>		
		1	3.006-3 В. II-2	Плита перекрытия ПТО42-11	1	
И		2	КЖИ 10.10	Изделие закладное ПН-12	1	16,1кг
				<i>Детали</i>		
				φ12А III ГОСТ 5781-75		
Б.4		3	КЖИ 10.01	Р=1400	4	125кг

Т П0901-9-1.83 КЖИ-110

Плита
(ПТО 42-11,А)

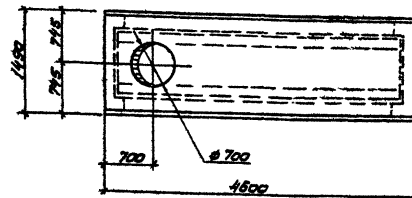
Сталь Масса Массив

Р 3,65т 1:50

Лист Листов 1

Гипрокомтехводоканал
г. Москва

Нач. ИО Сарожин С.В.
Н. И. Копт. Челенская И.В.
Г. И. П. Лелетухин И.В.
Вед. инж. Закубанский Е.А.
Ст. инж. Градоба Е.И.
Инжен. Матасова И.В.



1. Плита с дополнительным индексом „Б” отличается от плиты основной марки серии 3.006-3 В. II-2 ступенем отверстий.

Т П0901-9-1.83 КЖИ-120

Плита
(ПТО 42-11,Б)

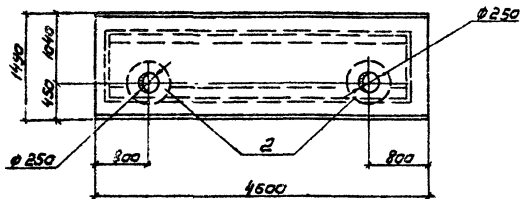
Сталь Масса Массив

Р 3,65т 1:50

Лист Листов 1

Гипрокомтехводоканал
г. Москва

Нач. ИО Сарожин С.В.
Н. И. Копт. Челенская И.В.
Г. И. П. Лелетухин И.В.
Вед. инж. Закубанский Е.А.
Ст. инж. Градоба Е.И.
Инжен. Матасова И.В.



Ведомость расхода стали на дополнительные закладные элементы

Марка элемента	Изделия закладные			Всего
	Арт-рз класса	Прокат марки		
	А-II	ВСт3кп2		
	ГОСТ 5781-75	ГОСТ 103-75		
	φ12	Итого 150мм	Итого	
ПТ 42-11, А	2,4	2,4	29,8	32,2

Формат	Зона	Лос	Обозначение	Наименование	Кол.	Примечание
				Сборочные единицы		
	1		3.006-3 В. II-2	Плита перекрытия ПТ42-11	1	
11	2		КЖИ 10.10	Изделие закладное ПТН-12	2	32,2

Т 0901-9-1.83 КЖИ-130

Плита (ПТ 42-11, А)

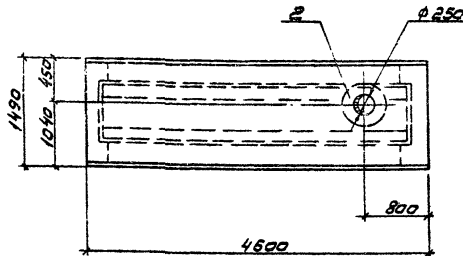
Сталь Масса Месшлад

р 3,65т 1:50

Лист Листов 1

Гипрокоммунбодоканал г. Москва

Нач. РСО Сорокин *С.С.*
 Н. контр. Зеленская *В.В.*
 ГИП Препетский *В.В.*
 Вед. инж. Зарубаева *В.В.*
 Ст. инж. Громова *В.В.*
 Инжен. Матасова *И.И.*



Ведомость расхода стали на дополнительные закладные элементы

Марка элемента	Изделия закладные			Всего
	Арт-рз класса	Прокат марки		
	А-II	ВСт3кп2		
	ГОСТ 5781-75	ГОСТ 103-75		
	φ12	Итого 150мм	Итого	
ПТ 42-11, Б	1,2	1,2	14,9	16,1

Формат	Зона	Лос	Обозначение	Наименование	Кол.	Примечание
				Сборочные единицы		
	1		3.006-3 В. II-2	Плита перекрытия ПТ42-11	1	
11	2		КЖИ 10.10	Изделие закладное ПТН-12	1	16,1

Т 0901-9-1.83 КЖИ-140

Плита (ПТ 42-11, Б)

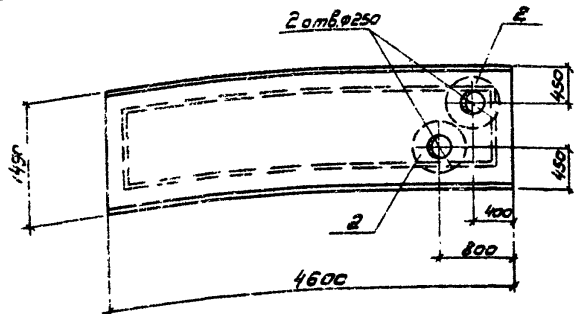
Сталь Масса Месшлад

р 3,65т 1:50

Лист Листов 1

Гипрокоммунбодоканал г. Москва

Нач. РСО Сорокин *С.С.*
 Н. контр. Зеленская *В.В.*
 ГИП Препетский *В.В.*
 Вед. инж. Зарубаева *В.В.*
 Ст. инж. Громова *В.В.*
 Инжен. Матасова *И.И.*

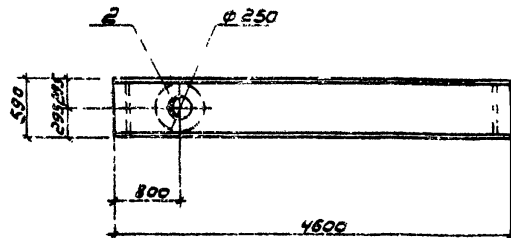


Ведомость расхода стали на дополнительные закладные элементы

Марка элемента	Изделия закладные				Всего
	Арт.-ра класса		Прокат марки		
	А-II		ВСт-3 кп2		
	ГОСТ 5781-75		ГОСТ 103-75		
	φ12	Итого	150x10	Итого	
ПТ 42-11, В*	1,2	1,2	14,9	14,9	15,1

№	Обозначение	Наименование	Кол.	Примечание
		Сборочные единицы		
1	3.006-3 В. II-2	Плита перекрытия ПТ42-11	1	
2	КЖИ 100.10	Изделие закладное МН-12	2	16.1 кг

Изм. №		Поставщик и дата		Взят и дата	
Т 0901-9-1.83		КЖИ-150			
Плита (ПТ 42-11, В)		Стадия	Масса	Масштаб	
		Р	3,65т	1:50	
		Лист	Листов 1		
		Гипрокоммунва.Заканал г. Москва			
И.А. Сорокин	С.В. Сорокин	Л.С. Сорокин	Л.С. Сорокин	Л.С. Сорокин	Л.С. Сорокин
Н.К. Успенская	Н.К. Успенская	Н.К. Успенская	Н.К. Успенская	Н.К. Успенская	Н.К. Успенская
Г.П. Лепетухин	Г.П. Лепетухин	Г.П. Лепетухин	Г.П. Лепетухин	Г.П. Лепетухин	Г.П. Лепетухин
В.В. Закубанский	В.В. Закубанский	В.В. Закубанский	В.В. Закубанский	В.В. Закубанский	В.В. Закубанский
С.И. Громова	С.И. Громова	С.И. Громова	С.И. Громова	С.И. Громова	С.И. Громова
И.И. Матасова	И.И. Матасова	И.И. Матасова	И.И. Матасова	И.И. Матасова	И.И. Матасова

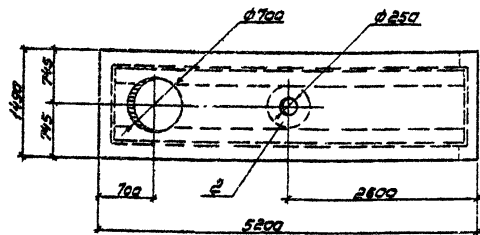


Ведомость расхода стали на дополнительные закладные элементы

Марка элемента	Изделия закладные				Всего
	Арт.-ра класса		Прокат марки		
	А-II		ВСт-3 кп2		
	ГОСТ 103-75		ГОСТ 10704-75		
	φ250	Итого	150x10	Итого	
ПТ 42г-12, А*	15,8	15,8	19,0	19,0	34,8

№	Обозначение	Наименование	Кол.	Примечание
		Сборочные единицы		
1	3.006-3 В. II-2	Плита перекрытия ПТ42г-12	1	
2	КЖИ 100.40	Изделие закладное МН-15	1	34,8 кг

Изм. №		Поставщик и дата		Взят и дата	
Т 0901-9-1.83		КЖИ-160			
Плита (ПТ 42г-12, А*)		Стадия	Масса	Масштаб	
		Р	30т	1:50	
		Лист	Листов 1		
		Гипрокоммунва.Заканал г. Москва			
И.А. Сорокин	С.В. Сорокин	Л.С. Сорокин	Л.С. Сорокин	Л.С. Сорокин	Л.С. Сорокин
Н.К. Успенская	Н.К. Успенская	Н.К. Успенская	Н.К. Успенская	Н.К. Успенская	Н.К. Успенская
Г.П. Лепетухин	Г.П. Лепетухин	Г.П. Лепетухин	Г.П. Лепетухин	Г.П. Лепетухин	Г.П. Лепетухин
В.В. Закубанский	В.В. Закубанский	В.В. Закубанский	В.В. Закубанский	В.В. Закубанский	В.В. Закубанский
С.И. Громова	С.И. Громова	С.И. Громова	С.И. Громова	С.И. Громова	С.И. Громова
И.И. Матасова	И.И. Матасова	И.И. Матасова	И.И. Матасова	И.И. Матасова	И.И. Матасова



Ведомость расхода стали на дополнительные закладные элементы

Марка элемента	Изделия закладные				Всего
	Арм-ра класса		Прокат марки		
	А-II		ВСт3кп2		
	ГОСТ 5781-75		ГОСТ 103-75		
ПТО 48-3, А*	φ12	Итого	150x10	Итого	16.1
	1.2	1.2	14.9	14.9	

Ряд	Зона	Лес.	Обозначение	Наименование	Кол.	Примечание
				Сборочные единицы		
1			3.006-3 В. II-2	Плита перекрытия ПТО48-3	1	
II			КЖИ 10.10	Изделие закладное ПН-12	1	16.1

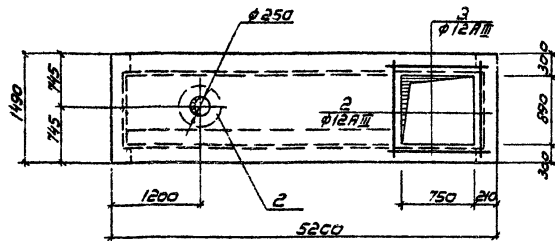
ТП0901-9-1.83 КЖИ-170

Плита (ПТО 48-3, А*)

Сталь	Масса	Масштаб
Р	3,05	1:50
Лист	Листов 1	
Гипрокомгипводоканал г. Москва		

Шифр проекта, Годовые издания, Взаимозаменяемость

Исполнители: Сорокин А.С., Успенская Л.С., Липецкий В.И., Захаров В.И., Громова И.И., Богородова И.И.



Ведомость расхода стали на дополнительные закладные элементы

Марка элемента	Изделия закладные				Всего
	Арматура класса		Прокат марки		
	А-III		ВСт3кп2		
	ГОСТ 5781-75		ГОСТ 103-75		
ПТО48-3, Б*	φ12	Итого	φ12	Итого	22.1
	6.0	6.0	1.2	14.9	

Ряд	Зона	Лес.	Обозначение	Наименование	Кол.	Примечание
				Сборочные единицы		
1			3.006-3 В. II-2	Плита перекрытия ПТО48-3	1	
II			КЖИ 10.10	Изделие закладное ПН-12	1	16.1
				Детали:		
II			КЖИ 10.01	φ12 Арм. ГОСТ 5781-75 L=1400	4	1.25

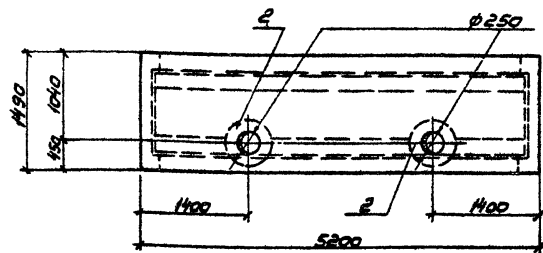
ТП0901-9-1.83 КЖИ-180

Плита (ПТО 48-3, Б*)

Сталь	Масса	Масштаб
Р	3,05	1:50
Лист	Листов 1	
Гипрокомгипводоканал г. Москва		

Шифр проекта, Годовые издания, Взаимозаменяемость

Исполнители: Сорокин А.С., Успенская Л.С., Липецкий В.И., Захаров В.И., Громова И.И., Богородова И.И.



Ведомость расхода стали на дополнительные закладные элементы

Марка элемента	Изделия закладные				Всего
	Арт.-ра. класса	Прокат марки		Всего	
	А-II	ВСт3кп2			
	ГОСТ 5781-75	ГОСТ 103-76			
	φ12	Итого-150чб	Итого		
ПТ 48-3, А	1,2	1,2	14,9	14,9	16,1

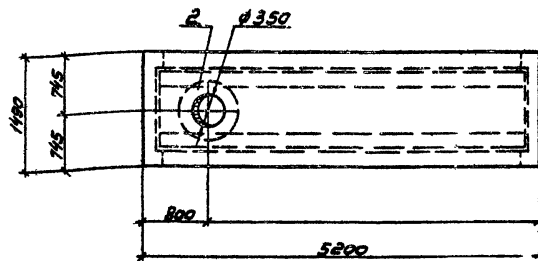
Формат	Зона	Поз.	Обозначение	Наименование	Кол.	Примечание
				Сборочные единицы		
	1		3.006-3 В.П-2	Плита перекрытия ПТ48-3		
И	2		КЖИ 10.10	Изделие закладное ПН-12	2	16,1 кг

ТП0901-9-1.83 КЖИ-190

Плита (ПТ 48-3, А°)	Сталь	Масса	Масштаб
	Р	3,13т	1:50
	Лист	Листов 1	
Гипрогазтуннелканал г. Москва			

Шифр № подл. Издается и обр.та. Взаим. шифр. №

Нач. ВСО Сарочкин В.С.
Н. контр. Успенская В.И.
Г.И.П. Лепетухин В.И.
Вед. инж. Захаровский В.И.
Ст. инж. Громовая Т.И.
Инжен. Богородова И.В.



Ведомость расхода стали на дополнительные закладные элементы

Марка элемента	Изделия закладные				Всего
	Арт.-ра. класса	Прокат марки		Всего	
	А-II	ВСт. 3кп2			
	ГОСТ 5781-75	ГОСТ 103-76			
	φ12	Итого-150чб	Итого		
ПТ 48-3, Б°	1,2	1,2	18,5	18,5	

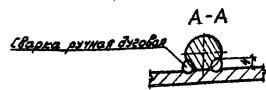
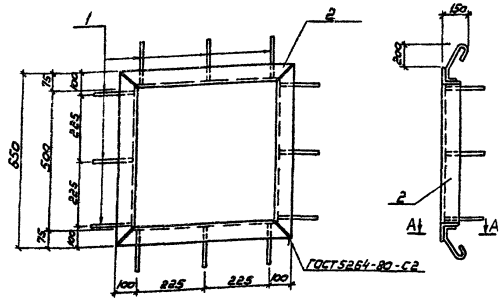
Формат	Зона	Поз.	Обозначение	Наименование	Кол.	Примечание
				Сборочные единицы		
	1		3.006-3 В.П-2	Плита перекрытия ПТ48-3	1	
И	2		КЖИ 70.30	Изделие закладное ПН-12	1	19,7 кг

ТП0901-9-1.83 КЖИ-200

Плита (ПТ 48-3, Б°)	Сталь	Масса	Масштаб
	Р	3,13т	1:50
	Лист	Листов 1	
Гипрогазтуннелканал г. Москва			

Шифр № подл. Издается и обр.та. Взаим. шифр. №

Нач. ВСО Сарочкин В.С.
Н. контр. Успенская В.И.
Г.И.П. Лепетухин В.И.
Вед. инж. Захаровский В.И.
Ст. инж. Громовая Т.И.
Инжен. Богородова И.В.



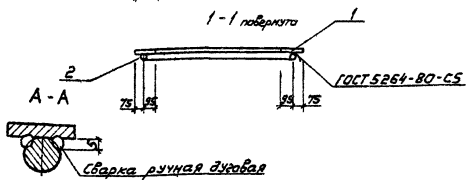
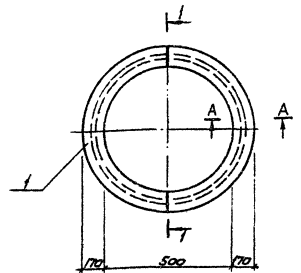
Фигуры	Зона	Лист	Обозначение	Наименование	Кол.	Примеч.
Детали						
54	1		-211	φ 8 АІ ГОСТ 5781-75 R=500	12	0,24кг
54	2		-212	Уголок разновысотный 18x18x3 ГОСТ 18827-78 Ст. 3 ГОСТ 835-75 R=2300	1	13,4кг

ТП0901-9-1.83 КЖИ - 210

Изделие закладное (МН-2)	Стальной	Масса	Масштаб
	Р	16,2кг	
	Лист	Листов 1	
Гипроаэропроектинвобанкан г. Москва			

Шифр проекта
Подпись и дата
Автор-исполн.

Нач. ВОО Сорочкин С.С.
Н.контр. Челенская И.В.
Г.ИП Делегукин И.В.
С.О.С. Закубанский В.В.
Ст. инж. Градова И.В.
Инженер Богородова И.В.



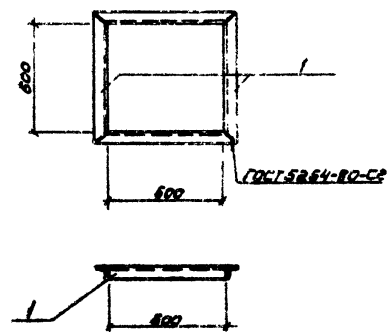
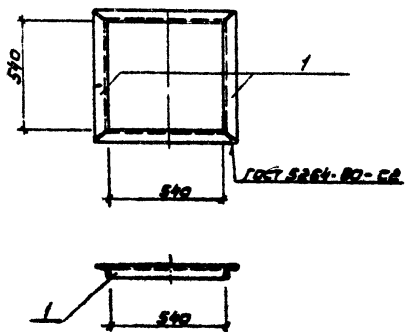
Фигуры	Зона	Лист	Обозначение	Наименование	Кол.	Примеч.
Детали						
54	1		-221	Широкая полоса 10x18x50 ГОСТ 82-70 Ст. 3 ГОСТ 18827-78 R=850	1	29,4кг
54	2		-222	φ 10 АІ ГОСТ 5781-75 R=2200	1	1,4кг

Т П0901-9-1.83 КЖИ - 220

Изделие закладное (МН-3)	Стальной	Масса	Масштаб
	Р	308кг	
	Лист	Листов 1	
Гипроаэропроектинвобанкан г. Москва			

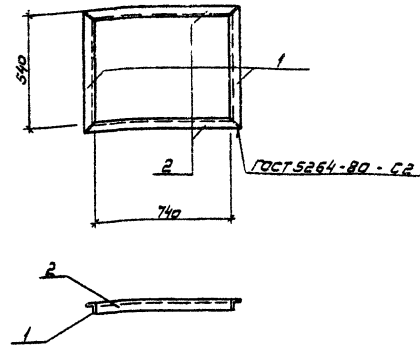
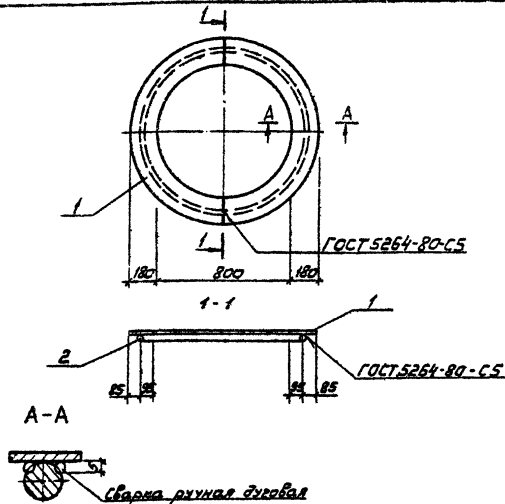
Шифр проекта
Подпись и дата
Автор-исполн.

Нач. ВОО Сорочкин С.С.
Н.контр. Челенская И.В.
Г.ИП Делегукин И.В.
С.О.С. Закубанский В.В.
Ст. инж. Градова И.В.
Инженер Богородова И.В.



Инв. № прог.	Листов в объеме	Взаим. инв. №	Формат	Зона	Лист	Обозначение	Наименование	Кол. Примеч.	Т 0901-9-1.83 КЖИ - 230		
									Страниц	Масса	Масштаб
Б4	1	-231				Угелак равнобедрый	Детали Угелак равнобедрый Ст 3 ГОСТ 535-79 Р = 652	4	2,8 кг		
						Изделие закладное (МН-4)			Р	11,2 кг	
						Гипрокоммунводоканал г. Москва			Лист	Листов 1	

Инв. № прог.	Листов в объеме	Взаим. инв. №	Формат	Зона	Лист	Обозначение	Наименование	Кол. Примеч.	Т 0901-9-1.83 КЖИ - 240		
									Страниц	Масса	Масштаб
		-241				Угелак равнобедрый	Детали Угелак равнобедрый Ст 3 ГОСТ 535-79 Р = 712	4	3,0 кг		
						Изделие закладное (МН-5)			Р	12,8 кг	
						Гипрокоммунводоканал г. Москва			Лист	Листов 1	



Шифр № проекта, Подпись и дата, Визы, штамп

Этап	Зона	Пос.	Обозначение	Наименование	Кол.	Примеч.
Детали						
Б4	1		-251	Широкая полоса, толщина 10 мм ГОСТ 518-79 Ст. 3, ГОСТ 14837-79	2	43,8 кг
				$r = 1160$		
Б4	2		-252	$\phi 10A7$ ГОСТ 5781-75	1	1,9 кг
				$r = 3100$		

ТП0901-9-1.83 КЖИ - 250

Изделие закладное (МН-5)

Стадия	Масса	Масло
Р	45,7 кг	
Лист	Листов 1	
Гипрокаптитинводоканал г. Москва		

Нав. РСО Сорокин
И.контр. Успенская
Г.ИП Лаврушкин
Ведущий Захарченко
Ст. инж. Громова
Инженер Богородова

С.И.С. Сорокин
И.контр. Успенская
Г.ИП Лаврушкин
Ведущий Захарченко
Ст. инж. Громова
Инженер Богородова

Шифр № проекта, Подпись и дата, Визы, штамп

Этап	Зона	Пос.	Обозначение	Наименование	Кол.	Примеч.
Детали						
Б4	1		-261	Уголок равнополочный 56*56*5 ГОСТ 8509-78 Ст. 3, ГОСТ 535-79	2	2,9 кг
				$r = 652$		
Б4	2		-262	Уголок равнополочный 86*86*5 ГОСТ 8509-78 Ст. 3, ГОСТ 535-79	2	3,6 кг
				$r = 852$		

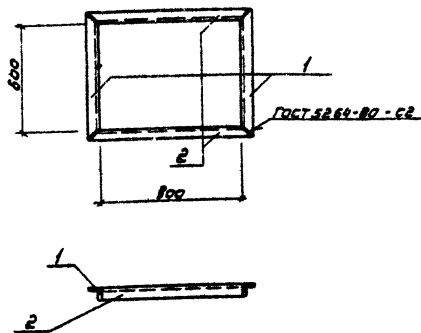
ТП0901-9-1.83 КЖИ - 260

Изделие закладное (МН-7)

Стадия	Масса	Масло
Р	12,8 кг	
Лист	Листов 1	
Гипрокаптитинводоканал г. Москва		

Нав. РСО Сорокин
И.контр. Успенская
Г.ИП Лаврушкин
Ведущий Захарченко
Ст. инж. Громова
Инженер Богородова

С.И.С. Сорокин
И.контр. Успенская
Г.ИП Лаврушкин
Ведущий Захарченко
Ст. инж. Громова
Инженер Богородова



Формат	Зона	Лист	Обозначение	Наименование	Кол.	Примечание
Детали						
64	1		- 271	Уголок равнобокий 56x56x5 ГОСТ 8509-78 Ст3 ГОСТ 535-79 R = 712	2	30 кг
64	2		- 272	Уголок равнобокий 36x36x5 ГОСТ 8509-78 Ст3 ГОСТ 535-79 R = 912	2	3,9 кг

ТП 0901-9-1.83 КЖИ - 270

Изделие закладное
(МН-8)

Стадия Масса Масштаб

Р

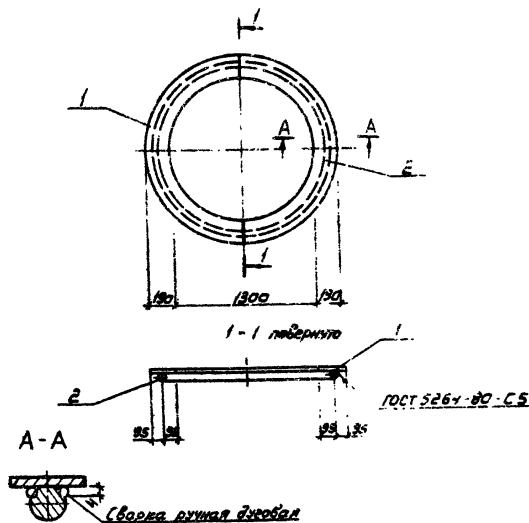
13,8 кг

Лист Листов 1

Гипрокоммунбодоканал
г. Москва

Лист № 1 из 1. Подпись и дата. Взам. инв. №

Нач. РСД Сорочкин А.С.
Н. контр. Успенская Л.В.
Вед. инж. Захаровский В.И.
Г.И.П. Лелетский Л.В.
Ст. инж. Громова И.В.
Инжен. Богородова И.В.



Формат	Зона	Лист	Обозначение	Наименование	Кол.	Примечание
Детали						
64	1		- 281	Широкая полоса 10x850 ГОСТ 82-70 Ст3 ГОСТ 1937-70 R = 1680	2	35,05 кг
64	2		- 282	φ 10A1 ГОСТ 5781-75 R = 4700	1	2,9 кг

ТП 0901-9-1.83 КЖИ - 281

Изделие закладное
(МН-9)

Стадия Масса Масштаб

Р

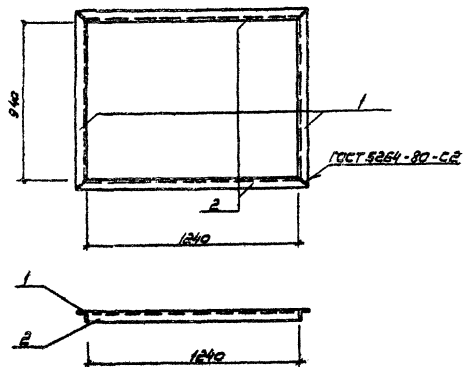
17,0 кг

Лист Листов 1

Гипрокоммунбодоканал
г. Москва

Лист № 1 из 1. Подпись и дата. Взам. инв. №

Нач. РСД Сорочкин А.С.
Н. контр. Успенская Л.В.
Г.И.П. Лелетский Л.В.
Вед. инж. Захаровский В.И.
Ст. инж. Громова И.В.
Инжен. Богородова И.В.



Угловые Дюбели	Дюбели	Панель	Обозначение	Наименование	Кол.	Примечание
Б4	1		- 291	Угловой рабноточный 38*58*5 ГОСТ 8509-78 Ст 3 ГОСТ 535-79 P=1052	2	4,5 кг
Б4	2		- 292	Угловой рабноточный 38*58*5 ГОСТ 8509-78 Ст 3 ГОСТ 535-79 P=1352	2	5,7 кг

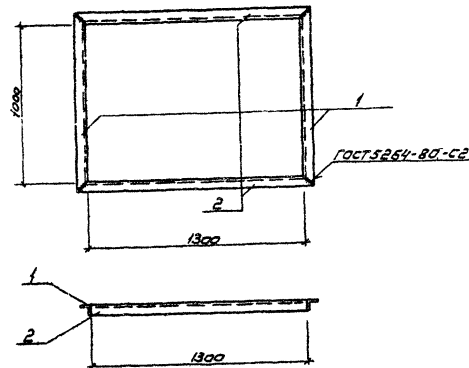
ТИПОВОЙ ПРОЕКТ 0901-9-1.83 КЖИ-290

Изделие закладное
(МН-10)

Стадия	Листов	Листов
Р	204	1
Ил.проект.монтаж.водоканал г. Москва		

Шифр по плану, наименование и объем, дата, шифр

Исполнители:
 Маулюк Саралин
 Мамур Усупбеков
 ГИТ Литвинский
 Ведущий инженер
 С.И.Иванов
 Мухом. Богданов



Угловые Дюбели	Дюбели	Панель	Обозначение	Наименование	Кол.	Примечание
Б4	1		- 301	Угловой рабноточный 38*58*5 ГОСТ 8509-78 Ст 3 ГОСТ 535-79 P=1112	2	4,7 кг
Б4	2		- 302	Угловой рабноточный 38*58*5 ГОСТ 8509-78 Ст 3 ГОСТ 535-79 P=1412	2	6,0 кг

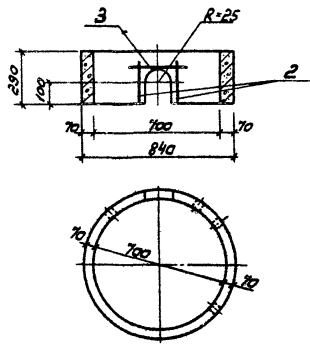
ТИПОВОЙ ПРОЕКТ 0901-9-1.83 КЖИ-300

Изделие закладное
(МН-11)

Стадия	Листов	Листов
Р	214	1
Ил.проект.монтаж.водоканал г. Москва		

Шифр по плану, наименование и объем, дата, шифр

Исполнители:
 Маулюк Саралин
 Мамур Усупбеков
 ГИТ Литвинский
 Ведущий инженер
 С.И.Иванов
 Мухом. Богданов



Розмет	Зона	Лист	Обозначение	Наименование	Кол.	Примеч.
				Сборочные единицы		
	1		3.900-3 6Y.42	Опорное кольцо КЦ-7-3	1	
				Детали		
Б4	2		-311	φ 10 А III ГОСТ 5781-75 R=200	2	0,25 кг
Б4	3		-312	φ 10 А III ГОСТ 5781-75 R=500	1	0,31 кг

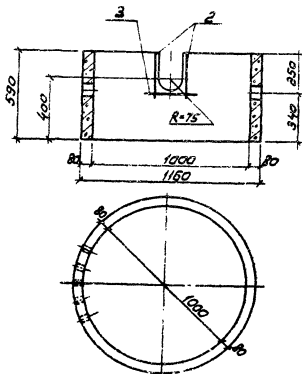
Ведомость расхода стали на элемент, кг

Марка элемента	Изделие закладное			
	Внутренняя классификация		Всего	Общий расход
	ГОСТ 5781-75			
φ 10	Масса	Масса	Масса	
КЦ-7-3, А*	0,56		0,56	0,56

Лист № 10 из 10. Подписи в датах. Взам. инв. №

		ТПО 901-9-1.83		КЖИ-310	
		Кольцо стеновое (КЦ-7-3, А*)		Сталь	Масса
				р	1:20
				Лист	Листов 9
				Гипроконтиньводоканал г. Москва	

Нач.АСО Сорокин В.В.
Н.контр. Успенская М.
Г.ИП. Улетский М.
Вед.инж. Закубанский В.И.
Ст.инж. Громов В.И.
Инжен. Матасова М.В.



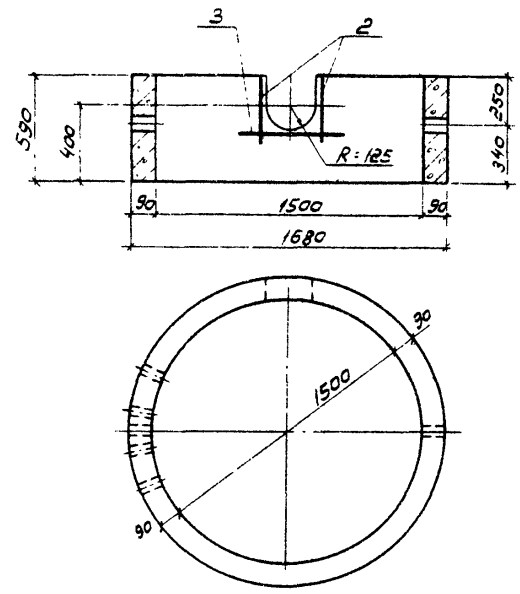
Рядовый номер	Вид	Мат.	Обозначение	Наименование	Кол. Притев.
				<i>Сборочные единицы</i>	
	1		3.900-3 ВЧ. 42.	Опорное кольцо КЦ-10-Б 1	
				<i>Детали</i>	
54	2		-321	φ 10 А III ГОСТ 5781-75 r = 400	2 0,25 кг
54	3		-322	φ 10 А III ГОСТ 5781-75 r = 500	1 0,31 кг

Ведомость расхода стали на элемент, кг

Марка элемента	Изделие закладное				
	Арматура класса III		Общий		
	ГОСТ 5781-75		Всего расход		
КЦ-10-Б, А"	φ 10	Метр	0,81	0,81	0,81

Unit: 11 mm (1/8 inch) and above. Block units.

ТПО 901-9-1.83		КЖИ-320	
Кольцо стеновое (КЦ-10-Б, А)		Станд./Масса	Масштаб
		Р	0,40 1:20
		Лист	Листов 1
Нач. ИСО Сорокин А.С. И. контр. Зеленова Ю.И. ГИЗ Копетунин П.С. Вед. инж. Захаровский В.И. Ст. инж. Гроздова Л.И. Нижнев. Матасова Л.И.		Гипрокоммундорканал г. Москва	



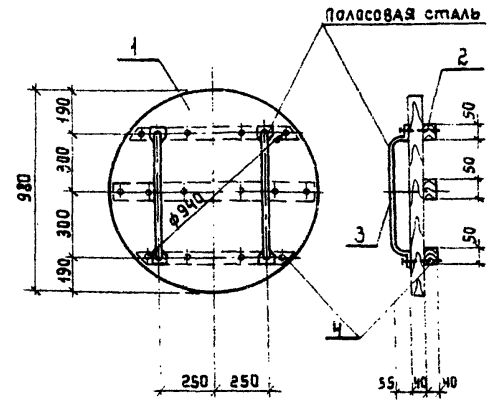
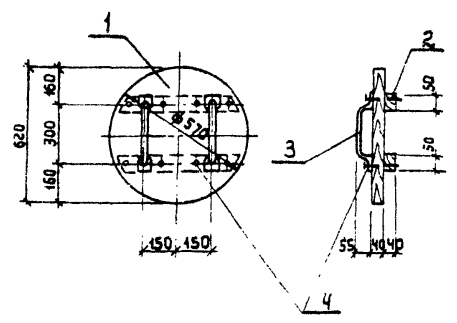
Рядовая зона	Поз.	Обозначение	Наименование	Кол.	Примеч.
			Сборочные единицы		
	1	3.900-3 Б 7. 42	Старное кольцо КЦ-15-Б	1	
			Детали		
Б4	2	-331	φ 10 А III ГОСТ 5781-75		
			Р=400	2	0,25 кг
Б4	3	-332	φ 10 А III ГОСТ 5781-75		
			Р=850	1	0,53 кг

Ведомость расхода стали на элемент, кг

Марка элемента	Изделие закладное			
	Арматура класса А-III		Всего	Общий расход
	ГОСТ 5781-75			
	φ 10	Итого		
КЦ 15-Б "А"	103	103	103	103

Инв. № подл. Подпись и дата. Взаг. инв. №

		ТПО 901-9-1.83		КЖИ-330	
		Кольцо стеновое (КЦ 15-Б. А)		Сталь	Масса
				Р	0,66т
				Лист	Листов 1
Науч. Сорокин				Гипрокоммунводоканал г. Москва	
Н. контр. Успенская					
ГНП Лелетухин					
Вед. инж. Закубанский					
Ст. инж. Громова					
Инжен. Матасова					



Формат	Этап	Поз.	Обозначение	Наименование	Кол.	Примеч.
				Детали		
Б.4	1		-341	Доска - d=40мм ГОСТ 2695-71	0.015	м ³
Б.4	2		-342	Брусок 40x50 Ep=600 ГОСТ 2695-71	2	
Б.4	3		-343	Полоса 10x30 ГОСТ 103-76 Ст. 3 ГОСТ 14637-79 E=500	2	1.15кг
Б.4	4		-344	Гвозди К4.0x100 ГОСТ 4028-63	0.12	кг

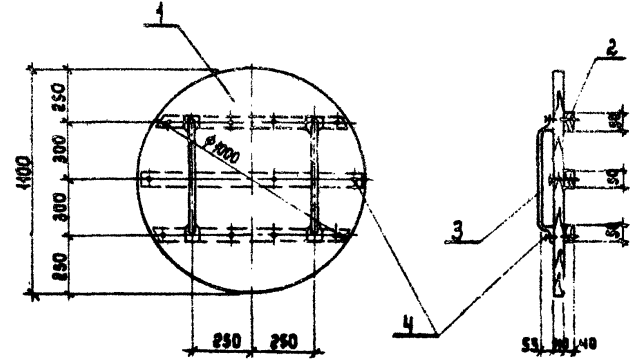
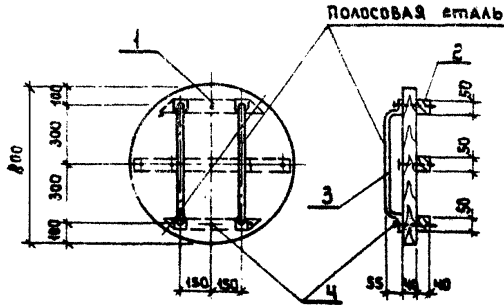
Формат	Этап	Поз.	Обозначение	Наименование	Кол.	Примеч.
				Детали		
Б.4	1		-351	Доска - d=40мм ГОСТ 2695-71	0.038	м ³
Б.4	2		-352	Брусок 40x50 Ep=900 ГОСТ 2695-71	3	
Б.4	3		-353	Полоса 10x30 ГОСТ 103-76 Ст. 3 ГОСТ 14637-79 E=800	2	1.35
Б.4	4		354	Гвозди К4.0x100 ГОСТ 4028-63	0.2	кг

Изм. № года Подпись и дата Взам. инв. №

Т 0901-9-1.83		КЖСИ-340	
ДЕРЕВЯННАЯ КРЫШКА		СТАДИЯ	МАССА
АК-1		Р	
СОСНА		Лист	Листов
		ГИПРОКОММУНВОДКАНАЛ г. Москва	

Изм. № года Подпись и дата Взам. инв. №

Т 0901-9-1.83		КЖСИ-350	
ДЕРЕВЯННАЯ КРЫШКА		СТАДИЯ	МАССА
АК-2		Р	
СОСНА		Лист	Листов
		ГИПРОКОММУНВОДКАНАЛ г. Москва	



ФОРМАТ	ЗОНА	ПОЗ	ОБОЗНАЧЕНИЕ	НАИМЕНОВАНИЕ	КОЛ.	ПРИМЕЧ.
				ДЕТАЛИ:		
Б.4	1		-361	Доска б: 40мм ГОСТ 2695-74	0.024	м ³
Б.4	2		-362	Брусек 40x50 Вск: 300 ГОСТ 2695-74	3	
Б.4	3		-363	Полоса 40x50 ГОСТ 103-76 Ст. 3 ГОСТ 14837-76 b: 800	2	1.85
Б.4	4		-364	Гвозди К4, 0x100 ГОСТ 4028-63	0.2	кг

ФОРМАТ	ЗОНА	ПОЗ	ОБОЗНАЧЕНИЕ	НАИМЕНОВАНИЕ	КОЛ.	ПРИМЕЧ.
				ДЕТАЛИ:		
Б.4	1		371	Доска б: 40мм ГОСТ 2695-74	0.038	м ³
Б.4	2		-372	Брусек 40x50 Вск: 400 ГОСТ 2695-74	3	
Б.4	3		-373	Полоса 40x50 ГОСТ 103-76 Ст. 3 ГОСТ 14837-76 b: 800	2	1.85
Б.4	4		-374	Гвозди К4, 0x100 ГОСТ 4028-63	0.2	кг

И.№, № подл., Подпись и дата

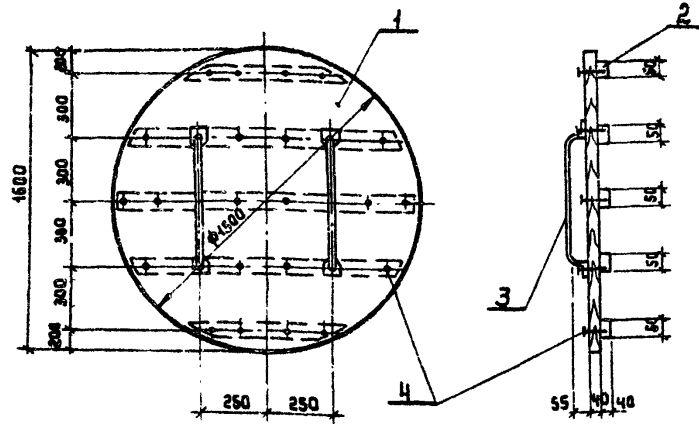
И.№, № подл., Подпись и дата

Т 0901-9-1.83 КЖИ-360		СТАДИИ МАССА МАСШТАБ	
ДЕРЕВЯННАЯ КРЫШКА ДК-3		Р	15.8 кг
		лист	листо в 1
Сосна		ГИПРОКОММУНВОДОКАНАЛ г. Москва	

Т 0901-9-1.83 КЖИ-370		СТАДИИ МАССА МАСШТАБ	
ДЕРЕВЯННАЯ КРЫШКА ДК-4		Р	27.3 кг
		лист	листо в 1
Сосна		ГИПРОКОММУНВОДОКАНАЛ г. Москва	

И.№ АСО Сорокин
Н.КОНТР. Успенская
Г.ИП. Лепетухин
В.ЕД.И.ИЖ. ЗАКУБАНСКИИ
Ст.инж. Громова
Инжен. Богородова

И.№ АСО Сорокин
Н.КОНТР. Успенская
Г.ИП. Лепетухин
В.ЕД.И.ИЖ. ЗАКУБАНСКИИ
Ст.инж. Громова
Инжен. Богородова



ФОРМАТ	ЗОНА	ПОЗ.	ОБОЗНАЧЕНИЕ	НАИМЕНОВАНИЕ	КОЛ.	ПРИМЧ.
				ДЕТАЛИ		
Б.Ч.	1		381	Доска б=40 гост 2695-71	1080	м ³
Б.Ч.	2		382	Брусек 40x50 В=1000 гост 2695-71	5	
Б.Ч.	3		383	Полоса 10x30 гост 103-76 СТЗ ГОСТ 14637-79 b = 800	2	1.85
Б.Ч.	4		384	Гвозди К 4.0x100 гост 4028-63	0.3	кг

Т. П.0901-9-1.83 КЖИ 380

ДЕРЕВЯННАЯ КРЫШКА
ДК-5

СТАДИЯ МАССА МАСШТАБ

Р 53.2кг

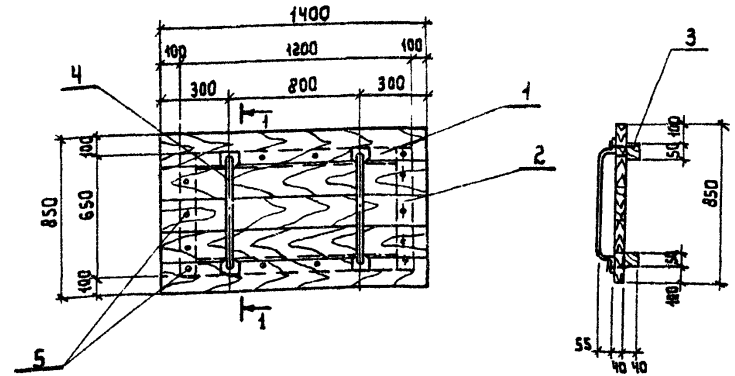
Лист Листов 1

ГИПРОКОММУНВОДОКАНАЛ

г. Москва

Сосна

И.М.Б.С.А.С.О. Сорокин
И.КОНТ.Р. УСПЕНКАЯ
С.И.П. ДАЛЕДУХИИ
В.В.И.И.Н. ЗАКУБАВКИИ
С.П.И.И.Н.Ж. ГРОМОВА
К.И.И.Ж. БОГОРДОВА



ФОРМАТ	ЗОНА	ПОЗ.	ОБОЗНАЧЕНИЕ	НАИМЕНОВАНИЕ	КОЛ.	ПРИМЧ.
				ДЕТАЛИ		
Б.Ч.	1		391	Доска б=40 гост 2695-71	1048	м ³
Б.Ч.	2		392	Брусек 40x50 В=650 гост 2695-71	2	
Б.Ч.	3		393	Брусек 40x50 В=1200 гост 2695-71	2	
Б.Ч.	4		394	Полоса 10x30 гост 103-76 СТЗ ГОСТ 14637-79 b = 800	2	1.85кг
Б.Ч.	5		395	Гвозди К 4.0x100 гост 4028-63	0.2	кг

Т. П.0901-9-1.83 КЖИ 390

ДЕРЕВЯННАЯ КРЫШКА
ДК-6

СТАДИЯ МАССА МАСШТАБ

Р 36.70кг

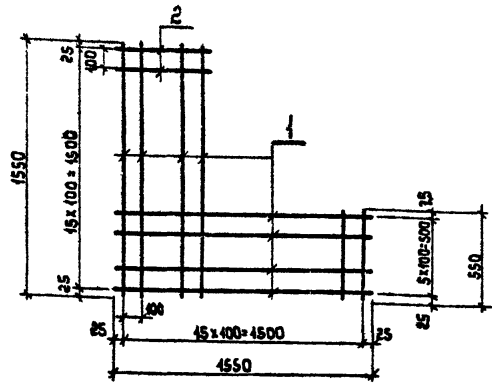
Лист Листов 1

ГИПРОКОММУНВОДОКАНАЛ

г. Москва

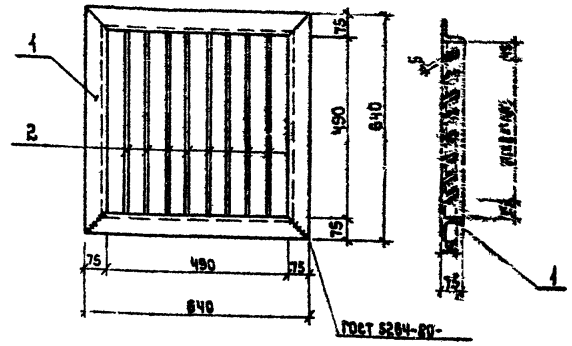
Сосна

И.М.Б.С.А.С.О. Сорокин
И.КОНТ.Р. УСПЕНКАЯ
С.И.П. ДАЛЕДУХИИ
В.В.И.И.Н. ЗАКУБАВКИИ
С.П.И.И.Н.Ж. ГРОМОВА
И.И.И.Н.Ж. БОГОРДОВА



Инв. № подл. Подпись и дата Взам. инв. №

ФОРМАТ	ЗОНА	ПОЗ.	ОБОЗНАЧЕНИЕ	НАИМЕНОВАНИЕ	КОЛ.	ПРИМЕЧ.
ДЕТАЛИ						
Б.Ч.	1		401	φ 10 А III ГОСТ 5781-75 R = 1550	24	15,14 кг
Б.Ч.	2		402	φ 40 А III ГОСТ 6781-75 R = 550	41	10,26 кг
Т.П.0 904- 9- 1. 83 КЖИ 400						
Сетка арматурная С-2				СТАДИЯ	МАССА	МАСШТАБ
Нач. АСО Сорокин Н.контр. Успенская Г.ИП. Лепетухин Вед. инж. Закиванский Ст. инж. Громовая Инженер Богородова				Р	25,4 кг	
				Лист	Листов 1	
Ст. 25 Г2С ГОСТ 14637-79				ГИПРОКОММУНВОДОКАНАЛ г. Москва		

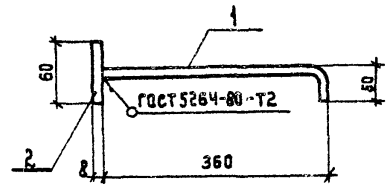
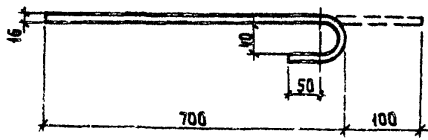


Инв. № подл. Подпись и дата Взам. инв. №

ФОРМАТ	ЗОНА	ПОЗ.	ОБОЗНАЧЕНИЕ	НАИМЕНОВАНИЕ	КОЛ.	ПРИМЕЧ.
ДЕТАЛИ						
Б.Ч.	1		411	УГЛОК РАВНОБОКИЙ 75x75 ГОСТ 5781-75 См. ГОСТ 5781-75 R = 2660	1	43,1 кг
Б.Ч.	2		412	Решетка 5x60 .ДЕТ 403-75 См. ГОСТ 14637-75 R = 490	2	1,18 кг
Т П0904-9-1.83 КЖИ 410						
Решетка Р-1				СТАДИЯ	МАССА	МАСШТАБ
Нач. АСО Сорокин Н.контр. Успенская Г.ИП. Лепетухин Вед. инж. Закиванский Ст. инж. Громовая Инженер Богородова				Р	22,6 кг	
				Лист	Листов 1	
ГИПРОКОММУНВОДОКАНАЛ г. Москва						

АЛЬБОМ III

ТИПОВОЙ ПРОЕКТ 0901-9-1.83



ИМЬ ПОДА.	ПОДПИСЬ И ДАТА	ВЗАИМ. ИМЬ. №
НАЧ. АСД	СОРОКИН	
Н. КОНТР.	УСПЕНСКАЯ	
Г. И П	ЛЕПЕТУХИН	
ВЕД. ИНЖ.	ЗАКУБАНСКИЙ	
СТ. ИНЖ.	ГРОМОВА	
ИНЖ. СБН	БОГОРОДОВА	

Т.П.0901-9-1.83 КЖИ 420		
АНКЕР А I	СТАДИЯ	МАССА
	Р	1.26 кгс
φ 10 А III ГОСТ 5781-75	Лист	Листов I
	ГИПРОКОММУНВОДОКАНАЛ г. Москва	

ИМЬ ПОДА. ПОДПИСЬ И ДАТА ВЗАИМ. ИМЬ. №

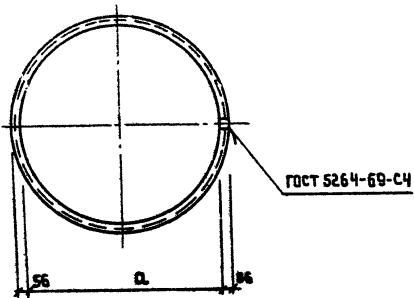
ФОРМАТ	ЗОНА	ПОЗ.	ОБОЗНАЧЕНИЕ	НАИМЕНОВАНИЕ	КОЛ.	ПРИМЧ.
				ДЕТАЛИ		
Б4	1		431	φ 10 А III ГОСТ 5781-75		
				е = 400	1	0.25 кг
Б4	2		432	Полоса φ 60 ГОСТ 103-76 Ст. 3 ГОСТ 14637-79		
				е = 60	1	0.30 кг

Т.П.0901-9-1.83 КЖИ 430		
АНКЕР А-II	СТАДИЯ	МАССА
	Р	0.6 кгс
φ 10 А III ГОСТ 5781-75	Лист	Листов I
	ГИПРОКОММУНВОДОКАНАЛ г. Москва.	

АЛЬБОМ III

Типовой проект 0901-9-1.83

Инв. № подл. Подпись и дата ВЗЛК. Инв. №



Обозначение	Д	Вес (кг)
КЖИ-01	584	9.3
-01-01	880	13.2

Т.П0901-9-1.83 КЖИ-01

Кольцо

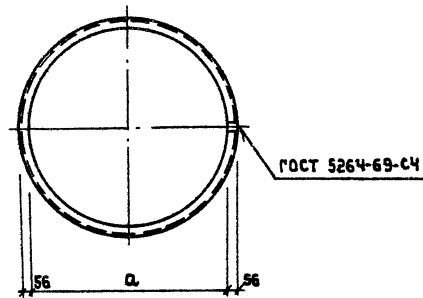
СТАДИЯ | МАССА | МАСШТАБ

Р	СМ. СПЕЦ.	
Лист	Листов 1	

Уголок 56x56x5 ГОСТ 8509-72
Ст.3 ГОСТ 535-79

ГИПРОКОММУНВОДОКАНАЛ
г. Москва

НАЧ. АСУ	СОРОКИН	<i>[Signature]</i>
Н.С.У.З.	Успенская	<i>[Signature]</i>
П.И.Р.	ЛЕПЕТУХИН	<i>[Signature]</i>
ВЕД. ИНЖ.	ЗАКУБАЕВИЧ	<i>[Signature]</i>
СТ. ИНЖ.	ГРОМОВА	<i>[Signature]</i>
ИНЖЕН.	БОГородова	<i>[Signature]</i>



Обозначение	Д	Вес (кг)
КЖИ. 02	1076	28.0

Т.П0901-9-1.83 КЖИ-02

Кольцо

СТАДИЯ | МАССА | МАСШТАБ

Р	СМ. СПЕЦ.	
Лист	Листов 1	

Уголок 56x56x5 ГОСТ 8509-72
Ст.3 ГОСТ 535-79

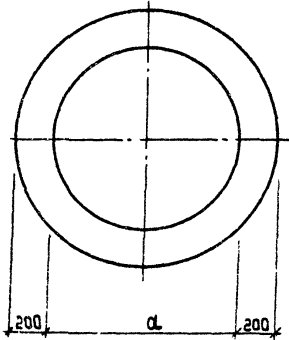
ГИПРОКОММУНВОДОКАНАЛ
г. Москва

НАЧ. АСУ	СОРОКИН	<i>[Signature]</i>
Н.С.У.З.	Успенская	<i>[Signature]</i>
П.И.Р.	ЛЕПЕТУХИН	<i>[Signature]</i>
ВЕД. ИНЖ.	ЗАКУБАЕВИЧ	<i>[Signature]</i>
СТ. ИНЖ.	ГРОМОВА	<i>[Signature]</i>
ИНЖЕН.	БОГородова	<i>[Signature]</i>

Инв. № подл. Подпись и дата ВЗЛК. Инв. №

АЛБОМ III

Технический проект 0901-9-1.83



Обозначение	a	Вес кг
КЖИ-03	620	34.0
03-04	820	48.70

Имя, № подразделения и дата		Подпись и дата		Взам. инв. №	
Нач. АСО	Сорокин				
Н. контр.	Успенская				
ГИП	Авпетухин				
Вед. инж.	Закубанский				
Ст. инж.	Громова				
Инж.	Богородова				

Т.П.0901-9-1.83 КЖИ-03

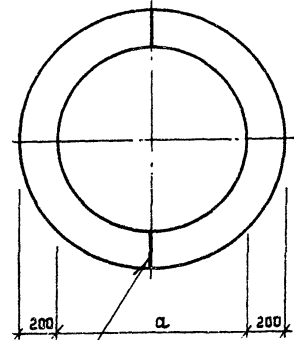
КОЛЬЦО

Полоса 10 x 950 ГОСТ 82-70
Ст. 3 ГОСТ 14637-79

СТАДИЯ МАССА МАСШТАБ

Р СМ.
ЕПЕЦ.

Лист Листов 1

Гипрокоммунбудокана
г. Москва

ГОСТ 6264-80-С5

Обозначение	a	Вес (кг)
КЖИ. 04	1320	73.8

Имя, № подразделения и дата		Подпись и дата		Взам. инв. №	
Нач. АСО	Сорокин				
Н. контр.	Успенская				
ГИП	Авпетухин				
Вед. инж.	Закубанский				
Ст. инж.	Громова				
Инж.	Богородова				

Т.П.0901-9-1.83 КЖИ-04

КОЛЬЦО

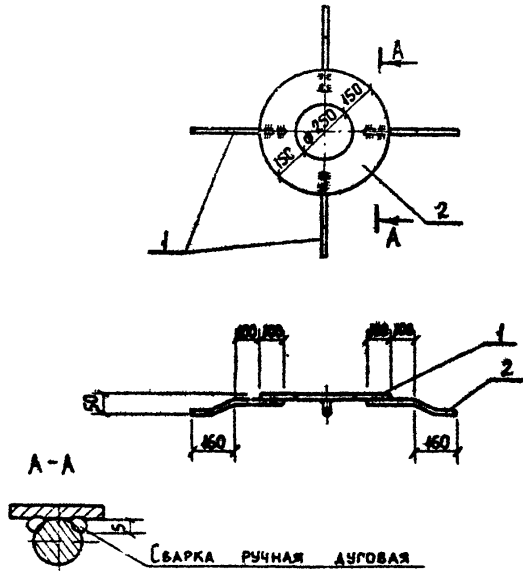
Полоса 10 x 950 ГОСТ 82-70
Ст. 3 ГОСТ 14637-79

СТАДИЯ МАССА МАСШТАБ

Р СМ.
ЕПЕЦ.

Лист Листов 1

Гипрокоммунбудокана
г. Москва



Формат	Зона	Поз.	Обозначение	Наименование	Кол.	Примечание
ДЕТАЛИ						
Б4	1		10.11	φ 12 А II ГОСТ 5781-75 ℓ = 350	4	0,3 кг
Б4	2		10.12.	Широкая полоса 10-560 ГОСТ 82-76 ст. 3 ГОСТ 74637-75 ℓ = 560	1	14,9 кг

ТП0901-9-1.83 КЖИ 10.10

Изделие закладное (МН-12)

Стадия: Масса: Масштаб:

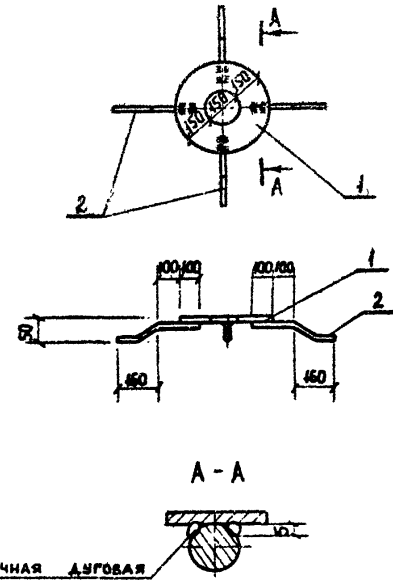
Р 16,1 кг

Лист Листов 1

Гипрокоммунводоканал г. Москва

Инв. № подл. Подпись и дата. Взам. инв. №

Нач. АСО Сорокин
Н. контр. Успенская
Гип Лепетухин
БЕД. инж. Закубанский
Ст. инж. Громова
Инжен. Матасова



Формат	Зона	Поз.	Обозначение	Наименование	Кол.	Примечание
ДЕТАЛИ						
Б4	1		30.21	Широкая полоса 10-450 ГОСТ 82-76 ст. 3 ГОСТ 74637-75 ℓ = 450	1	11,02 кг
Б4	2		30.22	φ 12 А II ГОСТ 5781-75 ℓ = 360	4	1,28 кг

ТП0901-9-1.83 КЖИ 30.20

Изделие закладное (МН-13)

Стадия: Масса: Масштаб:

Р 12,3 кг

Лист Листов 1

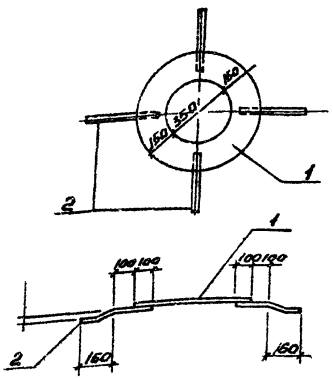
Гипрокоммунводоканал г. Москва

Инв. № подл. Подпись и дата. Взам. инв. №

Нач. АСО Сорокин
Н. контр. Успенская
Гип Лепетухин
БЕД. инж. Закубанский
Ст. инж. Громова
Инженер Богородова

III ЭТАП

ТИПОВОЙ ПРОЕКТ 0901-9-1.83



Сварка ручная дуговая

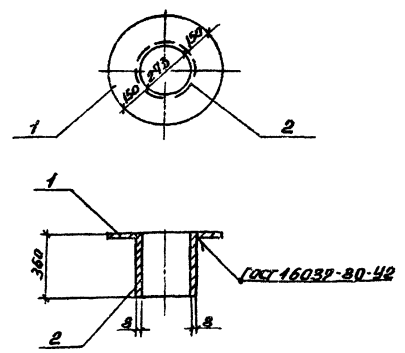
Кол.	Примечание	Наименование	Обозначение
Детали			
54	1	Широкая полка R=650	10Х650 ГОСТ 92-70 Ст.3 ГОСТ 16039-79
54	2	Труба R=360	Ф12x17 ГОСТ 5781-75

Т 0901-9-1.83 КЖИ 70.30

Изделие закладное
(МН-14)

Стандия	Масса	Масштаб
Р	19,9 кг	
Лист	Листов 1	
Гипрокомтехводоканал г. Москва		

Исполн. М. Сорокин
Инж. А. Членская
Инж. В. Петушина
Инж. З. Чубанова
Инж. Г. Громова
Инж. В. Богородица



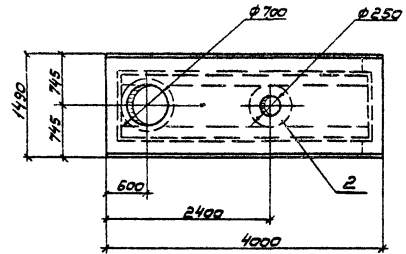
Кол.	Примечание	Наименование	Обозначение
Детали			
54	1	Широкая полка R=600	10Х600 ГОСТ 92-70 Ст.3 ГОСТ 16039-79
54	2	Труба R=360	Ф12x17 ГОСТ 5781-75

Т 0901-9-1.83 КЖИ 100.40

Изделие закладное
(МН-15)

Стандия	Масса	Масштаб
Р	34,8 кг	
Лист	Листов 1	
Гипрокомтехводоканал г. Москва		

Исполн. М. Сорокин
Инж. А. Членская
Инж. В. Петушина
Инж. З. Чубанова
Инж. Г. Громова
Инж. В. Богородица



Ведомость расхода стали на дополнительные закладные изделия

Марка элемента	Изделия закладные				Всего
	Арматура класса А-II		Прокат марки ВСтЗ кп2		
	ГОСТ 5781-75		ГОСТ 103-76		
ПТО36-11,В"	φ12	φ16	Итого	150кг	Итого
	1,2		1,2	14,9	16,1

№ арматуры	№ закладной	№ поз.	Обозначение	Наименование	Кол.	Примечание
				<u>Сборочные единицы</u>		
	1		3.006-3 В, II 2	Плита перекрытия ПТО36-11	1	
II	2		КЖИ 10.10	Изделие закладное ПЖИ	1	16,1

Т ПО901-9-1.83 КЖИ-440

Плита (ПТО36-11,В")			Сталь	Масса	Масштаб
			Р	2,95т	1:50
			Лист	Листов 1	
Ил.фрагменты и обоснования г. Москва					

Лист № 1 из 2, Подпись и дата
Взят инж. В

Нах. РСО
И. Кондр.
Г. П. П.
Вед. инж.
Ст. инж.
Инженер

Сорокин
Иванов
Денижкин
Закладные
Григорьев
Патасова

АС
ИП
ИП
ИП
ИП

Альбом III

Типовой проект 0901-9-1.83

Илл. №1 табл. Подпись и дата. Визит. штамп.

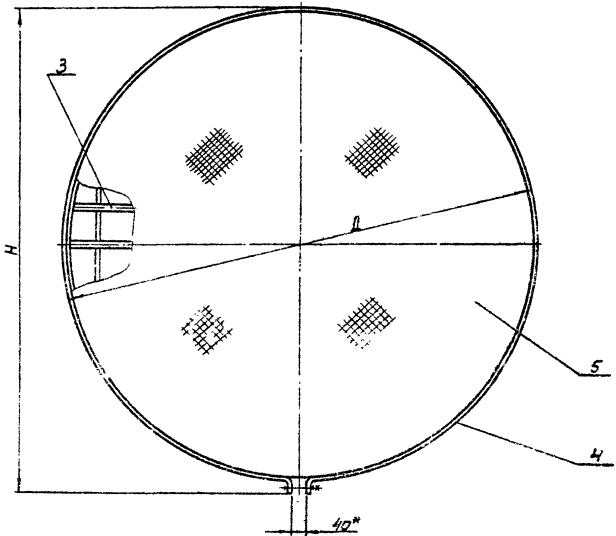
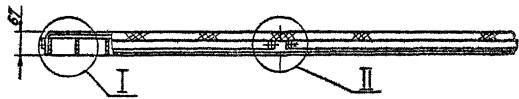
Кол.	Примечание	Наименование	Обозначение	Поз.	Знач.	Формат
<u>Детали</u>						
1		Хомут	М0107-00-00-01	4		H
1	1,16 кг	Сетка 10-1,4-0 Гост 5336-80 Ф 730	М0107-00-00-02	5		Б4
<u>М0107-00-00-00-01</u>						
ст. св. таблицу						
1		Решетка Ф 910	М0107-01-00-00-01	3		H
<u>Детали</u>						
1	ст. табл.	Хомут	М0107-00-00-01-01	4		H
1	2,3 кг.	Сетка 10-1,4-0 Гост 5336-80 Ф 1020	М0107-00-00-02-01	5		Б4
<u>М0107-00-00-00-02</u>						
ст. св. таблицу						
1		Решетка Ф 1410	М0107-01-00-00-02	3		12
<u>Детали</u>						
1	ст. табл.	Хомут	М0107-01-00-01-02	4		H
5 кг.		Сетка 10-1,4-0 Гост 5336-80 Ф 1530	М0107-00-00-00-00	6		Б4
						ИЛЕТ
						2

Илл. №1 табл. Подпись и дата. Визит. штамп.

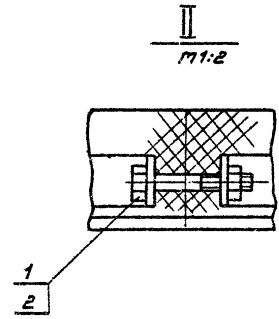
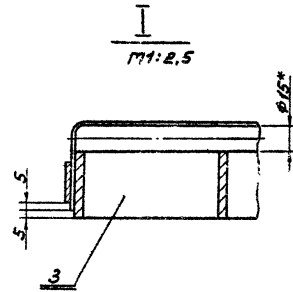
Кол.	Примечание	Наименование	Обозначение	Поз.	Знач.	Формат
<u>Документация</u>						
		Сборочный чертеж	М0107-00-00-00-00СБ			12
<u>Стандартные изделия</u>						
1	0.049 кг	Болт М10х60.46.019 Гост 7798-70				
1	0.011 кг	Гайка М10.5.019 Гост 5915-70				
<u>Переменные данные для исполнений</u>						
<u>М0107-00-00-00</u>						
ст. св. таблицу						
<u>Сборочные единицы</u>						
1		Решетка Ф 610	М0107-01-00-00	3		11
						ИЛЕТ
						2
<u>М0107-00-00-00</u>						
Решетка						ИЛЕТ
						2
Нач. отд. Баудах И.контр. Смирнов Рук. эк. Смирнов Инж.с. Кагарина Инж.с. Шедерков						Страница Лист Листов Р 1 2 Циркомприминводострой г. Москва

Типовой проект 0901-9-1.83 Альбом II.

УИВ. № подл./Исполн. и дата изд./Взам. УИВ/В



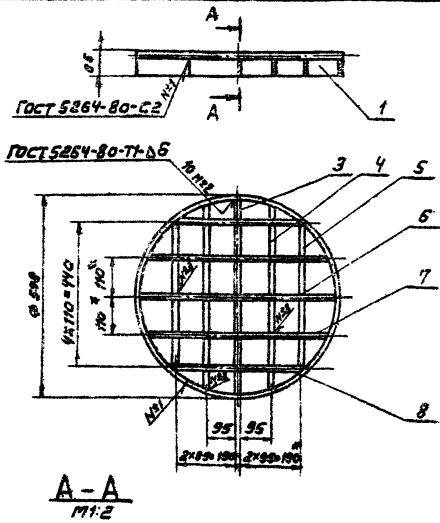
Обозначение	Размеры, мм		Масса, кг
	Н	Д	
М0107-00-00-00	650	610	17.0
-01	950	910	34.4
-02	1450	1410	73.5



* Размеры для справок

М0107-00-00-00СБ			
Решетка. Сборочный чертеж.	Станд.	Масса	Масштаб
	Р	Стр. 49	—
	Лист	Листов 1	
	Гипрокоминвадокамяя г. Москва		
Привязан	Нач. отд. Болодак Н. Кондр. Смирнов		
	Рук. гр. Смирнов		
	Инж. Кабырина	1982	
УИВ. №	Инж. Шестериков		

Альбом №
Типовой проект УОН-9-1.03



ГОСТ 5264-80-С2
ГОСТ 5264-80-Т1-Д6

* Размеры для справок

М0107-00-00-00 - СБ

Решетка $\Phi 610$	Стандарт	Масса	Плотность
Сборочный чертеж	?	13,9	1:10
	Лист	Листов 1	
Упр. проектно-изыскательн. г. Москва			

Исполн. А.И. Шереметьев	Проверил В.И. Шереметьев	Инж. Калмыкина	1987
Инж. Шереметьев	Инж. Шереметьев	Инж. Шереметьев	1987
Инж. Шереметьев	Инж. Шереметьев	Инж. Шереметьев	1987

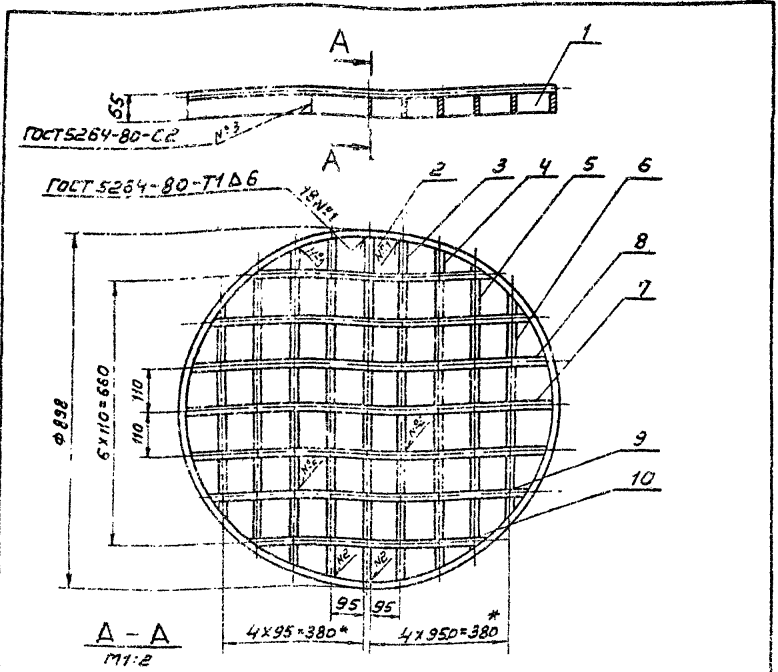
Кол.	Примечание	Наименование	Обозначение	Мат.	Знач.	Разм.
		Документация				
		Сборочный чертеж	М0107-01-00-10СБ			
		Детали				
54	1	Обечайка	М0107-01-00-01			4,4 кг
		Б-2 52 ГОСТ 103-76 Полоса Ст.3 ГОСТ 535-79 $E=1958$				
54	3	Полоса	М0107-01-00-02			1,4 кг
		Б-2 3x50 ГОСТ 103-76 Ст.3 ГОСТ 535-79 $E=584$				
54	4	Полоса	М0107-01-00-03			2,5 кг
		Б-2 6x50 ГОСТ 103-76 Ст.3 ГОСТ 535-79 $E=548$				
54	5	Полоса	М0107-01-00-04			2,08 кг
		Б-2 6x50 ГОСТ 103-76 Ст.3 ГОСТ 535-79 $E=438$				
54	6	Круг	М0107-01-00-05			0,83 кг
		В15 ГОСТ 2590-71 Ст.3 ГОСТ 535-79 $E=596$				
54	7	Круг	М0107-01-00-06			1,5 кг
		В15 ГОСТ 2590-71 Ст.3 ГОСТ 535-79 $E=544$				
54	8	Круг	М0107-01-00-07			1,04 кг
		В15 ГОСТ 2590-71 Ст.3 ГОСТ 535-79 $E=374$				

М0107-00-00-00

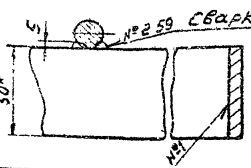
Исполн. А.И. Шереметьев	Проверил В.И. Шереметьев	Инж. Калмыкина	1987
Инж. Шереметьев	Инж. Шереметьев	Инж. Шереметьев	1987
Инж. Шереметьев	Инж. Шереметьев	Инж. Шереметьев	1987

Решетка $\Phi 610$

Стандарт	Лист	Листов
		1
Упр. проектно-изыскательн. г. Москва		



A-A
М1:2



* Размеры для справок

Ш.№. № инв./Подпись и дата/ Взам. инв.№

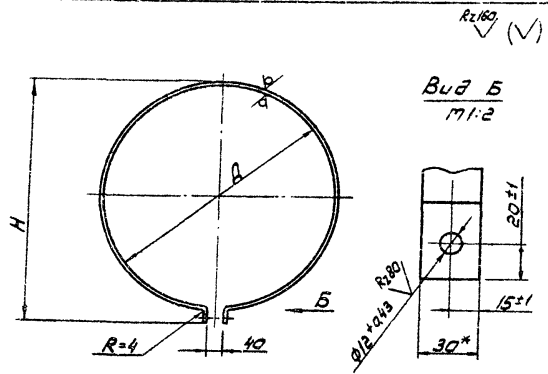
М0107-01-00-00-01СБ			
Решетка Ф 910		Стади	Масса
Сборочный чертеж		Р	29,3
		Лист	Листов 1
		Гипрокоммунвадорканил г. Москва	
Нач. отд.	Байдак		
Н. контр.	Стурнов		
Рук. зр.	Стурнов		
И.н.з.	Катырина		
И.н.з.	Шестериков		

Ш.№. № инв./Подпись и дата/ Взам. инв.№

Формат	Зона	Лист	Обозначение	Наименование	Кол.	Примечание
				Документация		
И1			М0107-01-00-00-01СБ	Сборочный чертеж		
				Детали		
Б4	1	М0107-01-00-01-01	Обечайка	Б-2 51x50 Гост 103-76 Полоса Ст. 3 Гост 535-79 Р=38=2800	1	6,6 кг.
Б4	2	М0107-01-00-02-01	Полоса	Б-2 64x50 Гост 103-76 Ст. 3 Гост 535-79 Р=892	1	2,1 кг.
Б4	3	М0107-01-00-03-01	Полоса	Б-2 64x50 Гост 103-76 Ст. 3 Гост 535-79 Р=868	2	4,1 кг.
Б4	4	М0107-01-00-04-01	Полоса	Б-2 64x50 Гост 103-76 Ст. 3 Гост 535-79 Р=802	2	3,8 кг.
Б4	5	М0107-01-00-05-01	Полоса	Б-2 64x50 Гост 103-76 Ст. 3 Гост 535-79 Р=680	2	3,2 кг.
Б4	6	М0107-01-00-06-01	Полоса	Б-2 64x50 Гост 103-76 Ст. 3 Гост 535-79 Р=454	2	2,13 кг.
Б4	7	М0107-01-00-07-01	Круг	В15 Гост 2590-71 Ст. 3 Гост 535-79 Р=584	2	1,6 кг.
Б4	8	М0107-01-00-08-01	Круг	В15 Гост 2590-71 Ст. 3 Гост 535-79 Р=768	2	2,14 кг.
				М0107-01-00-00-01		
				Решетка Ф 910	Стади	Лист
					Р	1
						2
					Гипрокоммунвадорканил г. Москва	
				Нач. отд.	Байдак	
				Н. контр.	Стурнов	
				Рук. зр.	Стурнов	
				И.н.з.	Катырина	
				И.н.з.	Шестериков	

Алюминий

Типовой проект 0901-9-1, 85



Вид Б
1:2

Обозначение	Размеры, мм			Масса, кг
	Н	Д	Сразб.	
МО 107-00-00-01	650	610	1950	1,84
-01	950	910	2895	2,73
-02	1450	1410	4500	4,24

1.* Размер для справок.

Шиф. № пров. / Габариты и весов. / Взам. шиф. №

		МО 107-00-00-01		
		Хомут		
Науч. отд. Байбак		Станд.	Масса	Масшт.
Инженер Смирнов		Р	ст. табл.	-
Рук. гр. Смирнов		Лист	Листов 1	
Инженер Кавырина		Листа 6-2 4*30 ГОСТ 103-76		Ил. проект. м.ч. заводская г. Москва
Инженер Шестерина		Ст 3 ГОСТ 535-79		

Формат	Зона	Поз.	Обозначение	Наименование	Кол-во	Примечание
54	9	МО 107-01-00-09-01	Круг В 15 ГОСТ 2590-71 Ст. 3 ГОСТ 535-79	Р=864	2	2,4 кг
54	10	МО 107-01-00-10-01	Круг В 15 ГОСТ 2590-71 Ст. 3 ГОСТ 535-79	Р=896	1	1,25 кг
						Лист
						МО 107-01-00-00-01
						2

Шиф. № пров. / Габариты и весов. / Взам. шиф. №

ТИПОВОЙ ПРОЕКТ 0901-9-1.83 АЛЬБОМ III

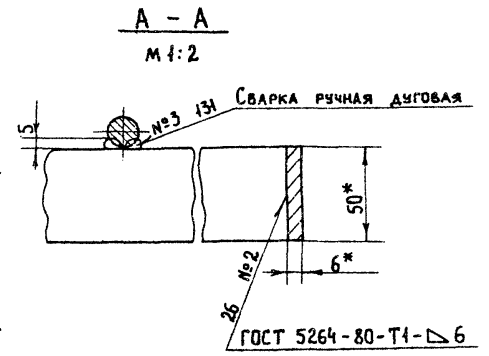
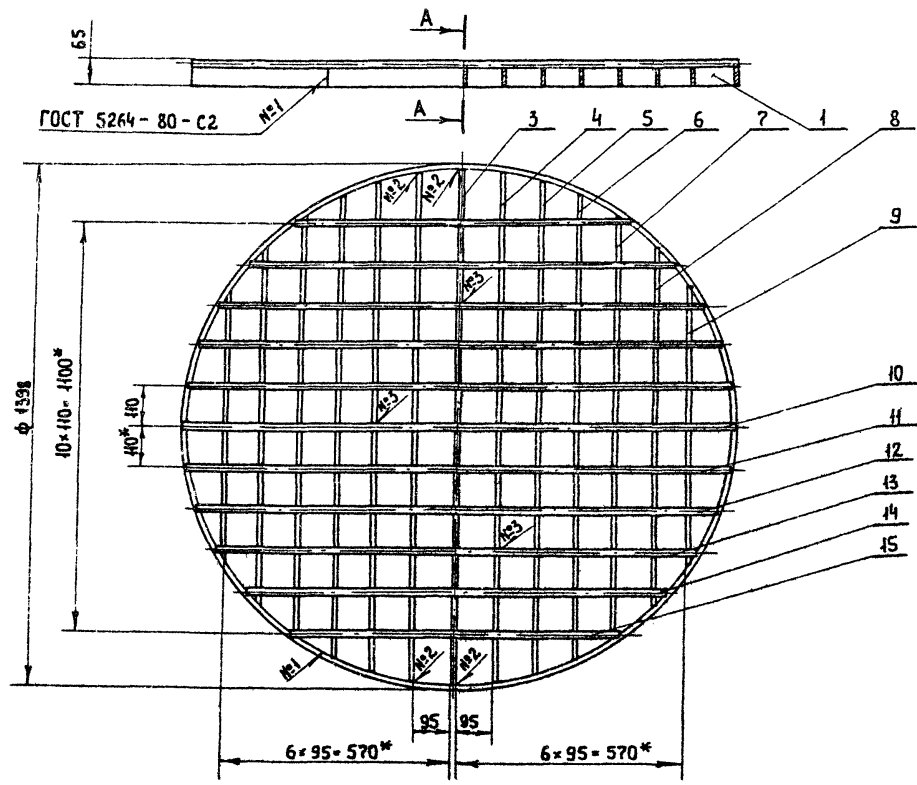
И.И.В. Митов. Подпись и дата. В загл. инв. к.

Формат	Зона	Лист	Обозначение	Наименование	Кол.	Примечание
Б4	9		М0107-01-00-09-02	Круг В15 ГОСТ 2590-71 Ст.3 ГОСТ 535-79 L=832	2	2,3 кг.
Б4	10		М0107-01-00-10-02	Круг В15 ГОСТ 2590-71 Ст.3 ГОСТ 535-79 L=1066	2	2,96 кг.
Б4	11		М0107-01-00-11-02	Круг В15 ГОСТ 2590-71 Ст.3 ГОСТ 535-79 L=1218	2	3,38 кг.
Б4	12		М0107-01-00-12-02	Круг В15 ГОСТ 2590-71 Ст.3 ГОСТ 535-79 L=1320	2	3,66 кг.
Б4	15		М0107-01-00-13-02	Круг В15 ГОСТ 2590-71 Ст.3 ГОСТ 535-79 L=1374	2	3,82 кг.
Б4	14		М0107-01-00-14-02	Круг В15 ГОСТ 2590-71 Ст.3 ГОСТ 535-79 L=1395	1	1,94 кг.
М0107-01-00-00-02						Лист
						2

98

И.И.В. Митов. Подпись и дата. В загл. инв. к.

Формат	Зона	Лист	Обозначение	Наименование	Кол.	Примечание
				Документация		
			М0107-01-00-00-02СВ	Сборочные чертежи		
				Детали		
Б4	1		М0107-01-00-01-02	Обечайка Б-2 6х50 ГОСТ 103-76 Полоса Ст.3 ГОСТ 535-79 L равн. = 4370	1	10,3 кг.
Б4	2		М0107-01-00-02-02	Полоса Б-2 6х50 ГОСТ 103-76 Ст.3 ГОСТ 535-79 L=1384	1	3,26 кг.
Б4	3		М0104-01-00-03-02	Полоса Б-2 6х50 ГОСТ 103-76 Ст.3 ГОСТ 535-79 L=1370	2	6,48 кг.
Б4	4		М0107-01-00-04-02	Полоса Б-2 6х50 ГОСТ 103-76 Ст.3 ГОСТ 535-79 L=1328	2	6,28 кг.
Б4	5		М0107-01-00-05-02	Полоса Б-2 6х50 ГОСТ 103-76 Ст.3 ГОСТ 535-79 L=1258	2	5,92 кг.
Б4	6		М0107-01-00-06-02	Полоса Б-2 6х50 ГОСТ 103-76 Ст.3 ГОСТ 535-79 L=1154	2	5,44 кг.
Б4	7		М0107-01-00-07-02	Полоса Б-2 6х50 ГОСТ 103-76 Ст.3 ГОСТ 535-79 L=1000	2	4,7 кг.
Б4	8		М0107-01-00-08-02	Полоса Б-2 6х50 ГОСТ 103-76 Ст.3 ГОСТ 535-79 L=776	2	3,64 кг.
М0107-01-00-00-02						
Нач. отд.	Баидак	✓				
И.контр.	Старнов	✓				
Рук. гр.	Старнов	✓				
Инж.с.	Кагарин	✓				
Инж.с.	Шестериков	✓			1981	
Решетка Ф1410				Стандарт лист Лист №		
				Р		1 2
				Типографизированная г. Москва		



* РАЗМЕРЫ ДЛЯ СПРАВОК

Имя, № паспорта, Подпись и Должность (Фамилия, Имя, Отчество)

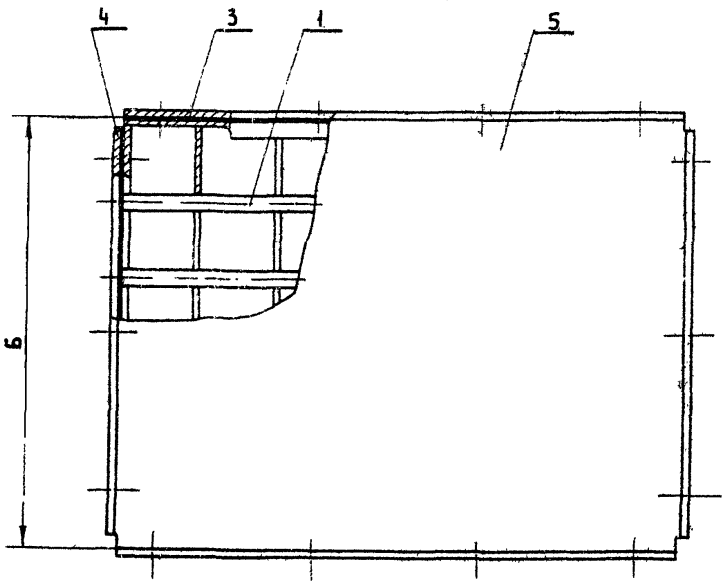
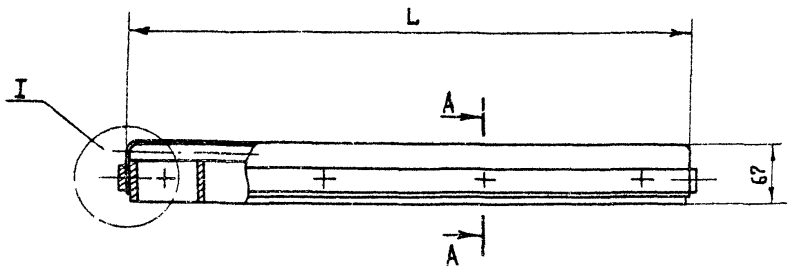
МО 107 - 01 - 00 - 00 - 02 СБ						
Привязан.	Имя, отчество	БАБАК	Решетка ф 1410. Сборочный чертеж.	Стандия	Масса	Масштаб
	И.контр.	СМИРНОВ		Р	64,1	1:10
	Рук. гр.	СМИРНОВ		Лист	Листов ?	
	Инж.	КАБЫРНА		Гипрокоммунаводоканал г. Москва		
Имя, №	Инж.	ШЕСТИРКОВ				

Альбом III

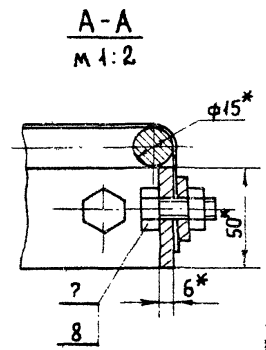
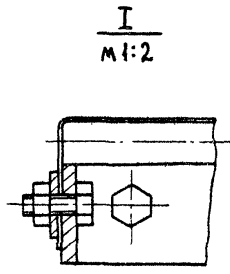
Проект 0901-9-1.83

Типолог

Лист № 100А Подпись и дата _____



Обозначение	Размеры, мм		Масса, кг
	Б	Л	
МО108-00-00-00	750	750	32,6
-01	750	950	40,4
-02	1150	1450	79,7



* Размеры для справок.

Григорян

Нач. отд. БАБАК
И. контр. Смирнов
Рук. гр. Смирнов
Инженер Шестериков

МО108-00-00-00СБ

Решетка.
Сборочный чертеж.

Страниц	Масса	Масштаб
Р	см. таблицы	—
Лист	Листов 1	
ГИПРОКОММУНВОДОКАНАЛ г. Москва		

ФОРМАТ	ЗОНА	ПОВ.	ОБОЗНАЧЕНИЕ	НАИМЕНОВАНИЕ	КОЛ.	ПРИМЕЧАНИЕ
				<u>Документация</u>		
12			МО 108-01-00-00-02СБ	РЕШЕТКА 1150×1450		
				<u>ДЕТАЛИ</u>		
Б4	1		МО 108-01-00-01-02	Полоса Б-2 6×50 ГОСТ103-76	2	3,4 кг
				Ст.3 ГОСТ 535-79		
				ℓ= 1446		
Б4	2		МО 108-01-00-02-02	Полоса Б-2 6×50 ГОСТ103-76	16	2,67 кг
				Ст.3 ГОСТ 535-79		
				ℓ= 1134		
Б4	3		МО 108-01-00-03-02	Круг В15 ГОСТ 2590-71	12	4,6 кг
				Ст.3 ГОСТ 535-79		

МО 108-01-00-00-02

РЕШЕТКА 1150×1450

Стандия Лист Листов
Р 1

ГИПРОКОММУНВОДОКАНАЛ
г. Москва

НАЧ. ОМД БАЛДАК
Н. КОМПР. СМИРНОВ

РУК. ГР. СМИРНОВ
ИНЖЕНЕР ШЕСТЕРИКОВ

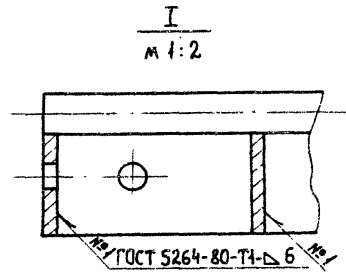
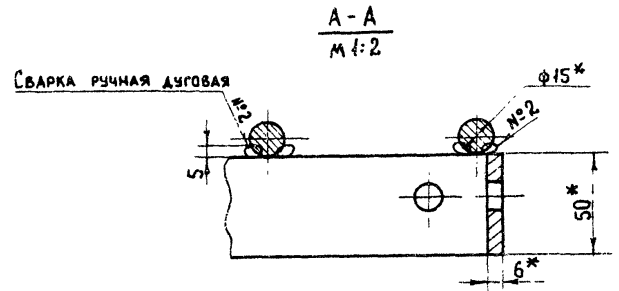
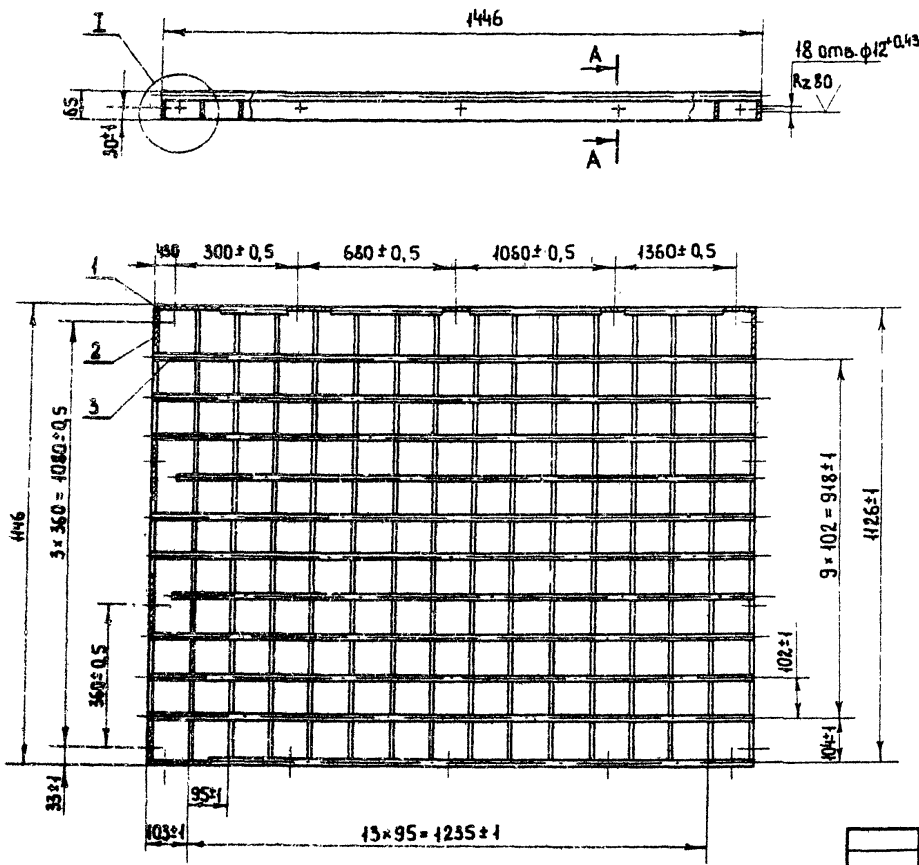
1981г

ФОРМАТ	ЗОНА	ПОВ.	ОБОЗНАЧЕНИЕ	НАИМЕНОВАНИЕ	КОЛ.	ПРИМЕЧАНИЕ
				МО 108-00-00-00-02		
				см. СБ, таблицу		
				<u>СБОРОЧНЫЕ ЕДИНИЦЫ</u>		
12	1		МО 108-01-00-00-02СБ	РЕШЕТКА 1150×1450	1	
				<u>ДЕТАЛИ</u>		
11	3		МО 108-00-00-01-02	ПЛАНКА	2	
11	4		МО 108-00-00-02-02	ПЛАНКА	2	
Б4	5		МО 108-00-00-03-02	СЕТКА 10-14-0 ГОСТ 5336-80	1	5,5 кг
				4570×1270		
				<u>СТАНДАРТНЫЕ ИЗДЕЛИЯ</u>		
	7			Болт М10×25. 46. 019	18	0,027 кг
				ГОСТ 7798-70		
	8			Гайка М10. 5. 019	18	0,01 кг
				ГОСТ 5915-70		

МО 108-00-00-00

Лист
3

ИВ. № ПОДЛ. ПОДАТЬ И ДАТА ВЗАМ. ИВ. №



* РАЗМЕРЫ ДЛЯ СПРАВОК

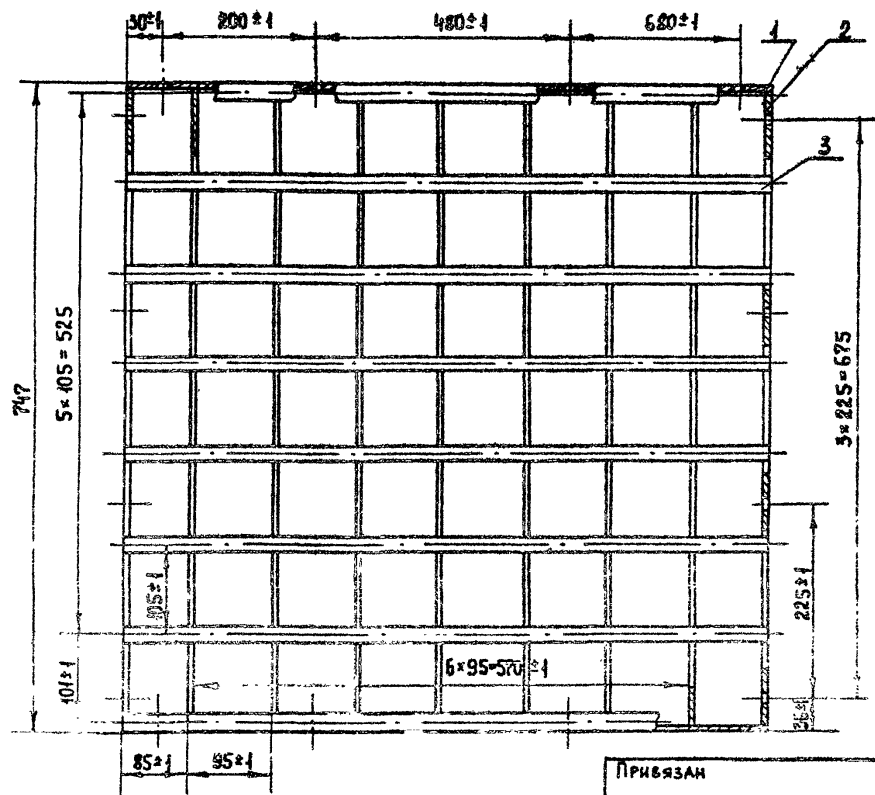
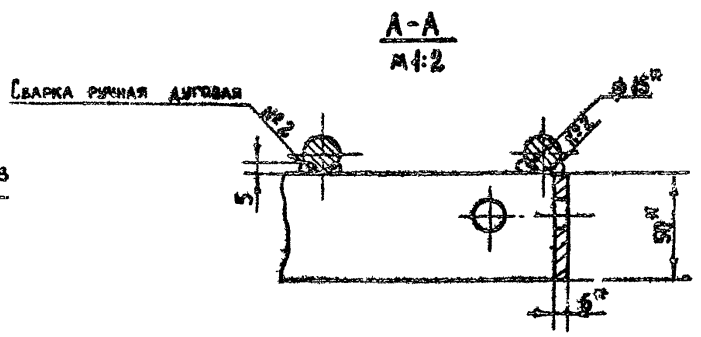
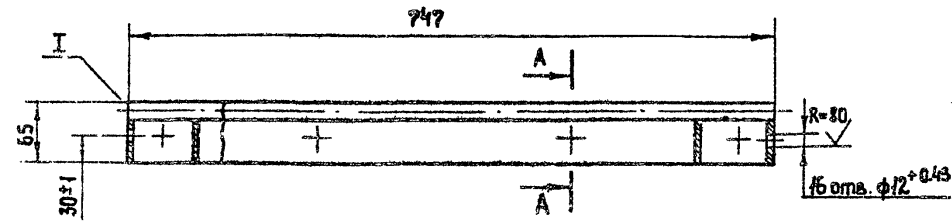
МО 108 - 01 - 00 - 00 - 02 СБ				
Решетка 450 × 450		Стадия	Масса	Масштаб
Сборочный чертеж		Р	58,6	1:10
Лист		Листов 1		
ГИПРОКОММУНВОДОКАНАЛ г. Москва				
Привязан	Нач. отд. БАДАК Н. контр. Смирнов	<i>[Signature]</i>		
Инв. №	Рук. гр. Смирнов Инженер Шестериков	<i>[Signature]</i>	1986	

Альбом III

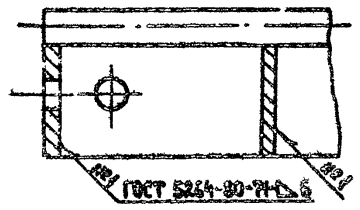
Типовой проект 0901-9-1.83

Типовой

№, дата, Взам. инв. №



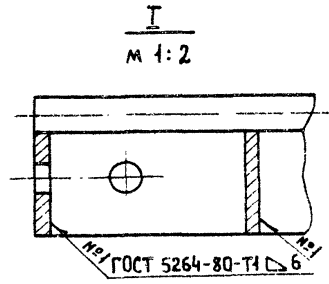
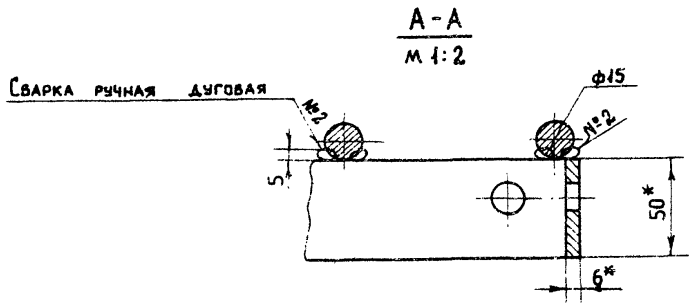
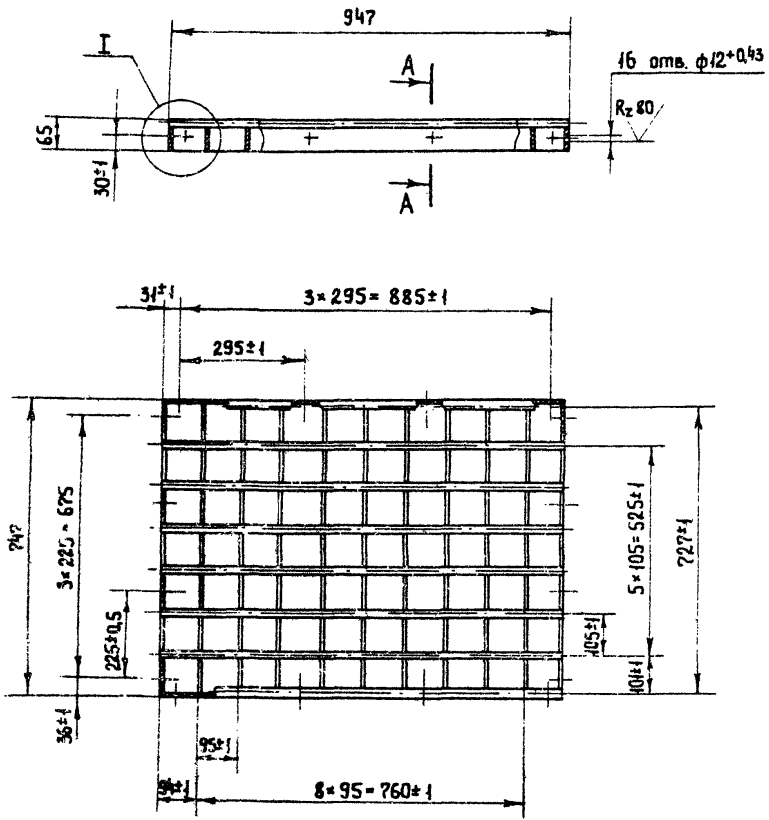
I
1:2



* РАЗМЕРЫ ДАЯ СПРАЗОВ

ПРИВЯЗАН	ЧЛ. ОТД. БАДАК	<i>[Signature]</i>
	Н. КОНТР. Смирнов	<i>[Signature]</i>
	Р.К. ГР. Смирнов	<i>[Signature]</i>
ИНВ. №	ИНЖЕНЕР ШЕСТЕРНИКОВ	<i>[Signature]</i> 1881

МО 108-01-00-00СБ			
Решетка	750 x 750	СШАР	МАССА
СБОРОЧНЫЙ ЧЕРТЕЖ		Р	274
		Лист	Листов 1
		ГИПРОКОМУНВОДОКАНАЛ г. Москва	



* РАЗМЕРЫ ДЛЯ СПРАВОК.

Привязан				Нач. отд.	Байдак		МО108-01-00-00-01СБ			
				Н. контр.	Смирнов		Решетка 750x950	Этадия	Масса	Масштаб
				Рук. гр.	Смирнов		Сборочный чертеж	р	34	4:10
Инв. №				Инженер	Щестерников			Лист	Листов 1	
								ГИПРОКОМУНВОДОКАНАЛ г. Москва		

Т И П О В О Й П Р О Е К Т 0901-9-1.85

А Л Б О М П

ФОРМАТ	ЗОНА	Пос.	ОБОЗНАЧЕНИЕ	НАИМЕНОВАНИЕ	КОД	ПРИМЕЧАНИЕ
				<u>Документация</u>		
12			МО108-01-00-00-01СБ	Решетка 750 x 950		
				<u>Детали</u>		
Б.4	1		МО108-01-00-01-01	Полоса Б-2 6x50 ГОСТ 103-76 Ст.3 ГОСТ 535-79 ℓ=947	2	2,25 кв
Б.4	2		МО108-01-00-02-01	Полоса Б-2 6x50 ГОСТ 103-76 Ст.3 ГОСТ 535-79 ℓ=735	4	1,73 кв
Б.4	3		МО108-01-00-03-01	Круг В15 ГОСТ 2590-71 Ст.3 ГОСТ 535-79 ℓ=947	8	1,3 кв

МО 108 - 01 - 00 - 00 - 01		
НАЧ. ОТА	БАДАК	
Н. КОНТР.	СМИРНОВ	
Р.К. ГР.	СМИРНОВ	
ИНЖЕНЕР	ШЕСТЕРНОВ	
Решетка 750 x 950		
Сладня	Аист	Аистов
Р		1
ГИПРОКОММУНОВОДОКАНАЛ г. Москва		

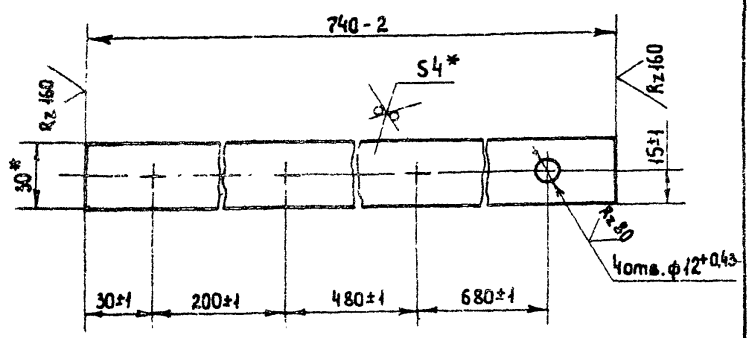
ФОРМАТ	ЗОНА	Пос.	ОБОЗНАЧЕНИЕ	НАИМЕНОВАНИЕ	КОД	ПРИМЕЧАНИЕ
				<u>Документация</u>		
12			МО108-01-00-00СБ	Решетка 750 x 750		
				<u>Детали</u>		
Б.4	1		МО108-01-00-01	Полоса Б-2 6x50 ГОСТ 103-76 Ст.3 ГОСТ 535-79 ℓ=747	2	1,75 кв
Б.4	2		МО108-01-00-02	Полоса Б-2 6x50 ГОСТ 103-76 Ст.3 ГОСТ 535-79 ℓ=735	9	1,73 кв
Б.4	3		МО108-01-00-03	Круг В15 ГОСТ 2590-71 Ст.3 ГОСТ 535-79 ℓ=747	8	1,04 кв

МО 108 - 01 - 00 - 00		
НАЧ. ОТА	БАДАК	
Н. КОНТР.	СМИРНОВ	
Р.К. ГР.	СМИРНОВ	
ИНЖ.	ШЕСТЕРНОВ	
Решетка 750 x 750		
Сладня	Аист	Аистов
Р		1
ГИПРОКОММУНОВОДОКАНАЛ г. Москва		

ИВ. № ПОДЛ. ПОДПИСЬ И ДАТА В.З.А.М. ИВ. №

ИВ. № ПОДЛ. ПОДПИСЬ И ДАТА В.З.А.М. ИВ. №

Альбом
 Типовой проект 0901-9-1.83



* РАЗМЕРЫ ДЛЯ СПРАВОК

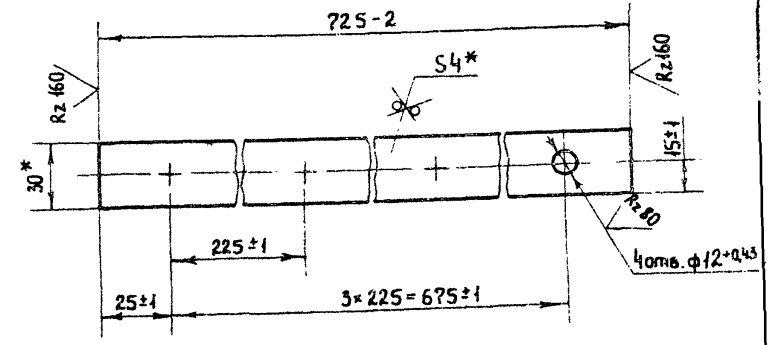
МО 108 - 00 - 00 - 01

Планка

Стандия	Масса	Масштаб
Р	0,7	1:2
Лист	Листов 1	

Полоса Б-24x30 ГОСТ 103-76
 Ст. 3 ГОСТ 535-79
 Гипрокоммунаводканал
 г. Москва

Имя в граде	Подпись и дата	Взам. инв. №
И.контр.	Смирнов	
Рук. гр.	Смирнов	
И.ж.	Шестериков	1981г



* РАЗМЕРЫ ДЛЯ СПРАВОК

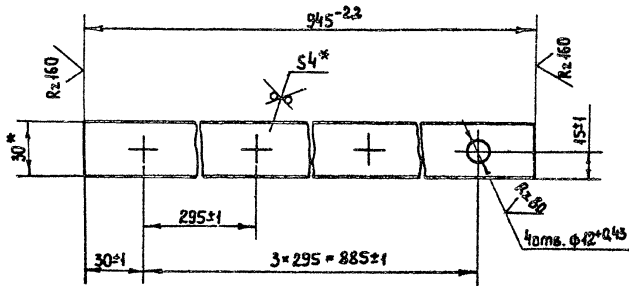
МО 108 - 00 - 00 - 02

Планка

Стандия	Масса	Масштаб
Р	0,67	1:2
Лист	Листов 1	

Полоса Б-2 4x30 ГОСТ 103-76
 Ст. 3 ГОСТ 535-79
 Гипрокоммунаводканал
 г. Москва

Имя в граде	Подпись и дата	Взам. инв. №
И.контр.	Смирнов	
Рук. гр.	Смирнов	
И.ж.	Шестериков	1981г



* Размеры для справок

МО108-00-00-01-01

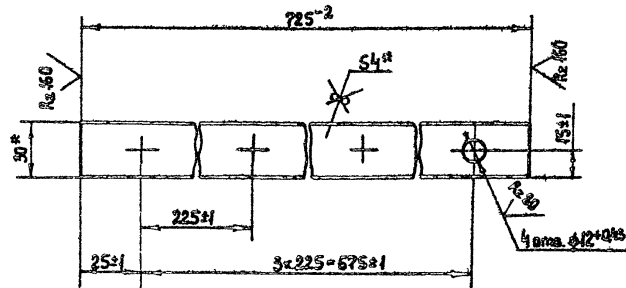
Планка

Стандия	Масса	Масштаб
Р	0,88	1:2
Лист	Листов 1	

Полоса Б-2 4x30 ГОСТ 103-76
Ст.3 ГОСТ 535-79

Гипрокоммунводоканал
г. Москва

Инв. № подл.	Подпись и дата	Б.С.М. ШЕСТЕРНОВ
	Нач. отд.	Б.С.М. ШЕСТЕРНОВ
	Н. контр.	С.М.ИРНОВ
	Рук. гр.	С.М.ИРНОВ
Инженер	ШЕСТЕРНОВ	1981



* Размеры для справок

МО108-00-00-02-01

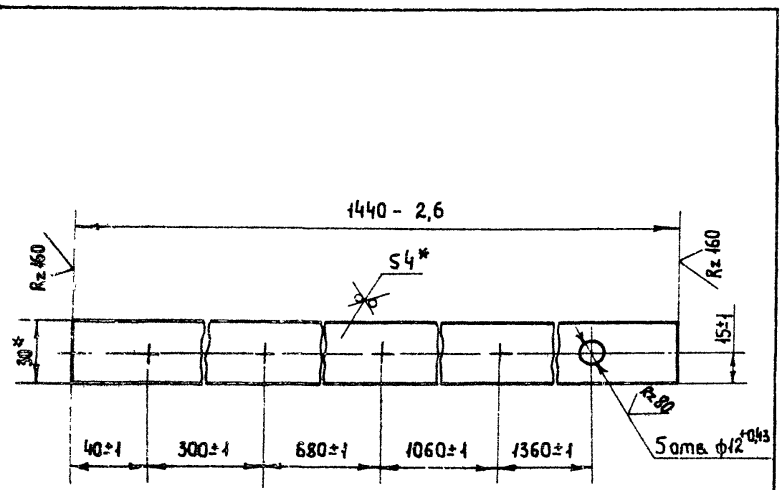
Планка

Стандия	Масса	Масштаб
Р	0,67	1:2
Лист	Листов 1	

Полоса Б-2 4x30 ГОСТ 103-76
Ст.3 ГОСТ 535-79

Гипрокоммунводоканал
г. Москва

Инв. № подл.	Подпись и дата	Б.С.М. ШЕСТЕРНОВ
	Нач. отд.	Б.С.М. ШЕСТЕРНОВ
	Н. контр.	С.М.ИРНОВ
	Рук. гр.	С.М.ИРНОВ
Инженер	ШЕСТЕРНОВ	1981



* РАЗМЕРЫ ДЛЯ СПРАВОК

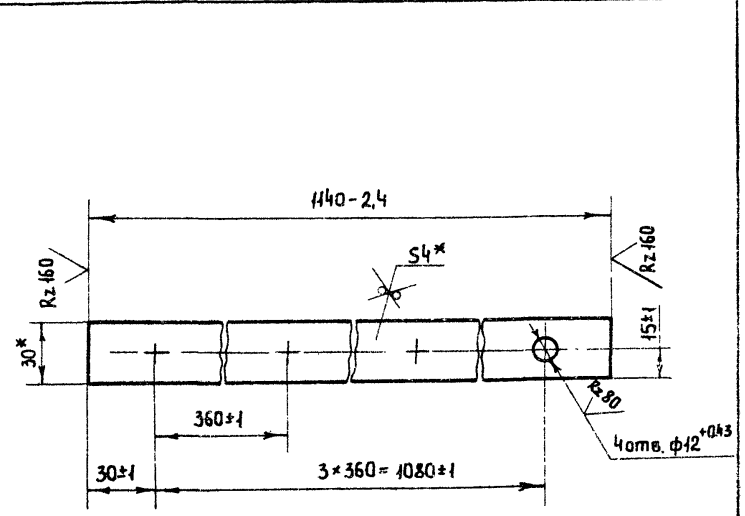
МО108-00-00-02-02

ПЛАНКА

СТАДНЯ	МАССА	МАСШТАБ
Р	1.34	1:2
Лист	Листов 1	

Полоса Б-2 4x30 ГОСТ 103-76
Ст.3 ГОСТ 535-79
Гипрокоммунводоканал
г. Москва

ИЗМ. ОТД. БАЙДАК
И. КОНТР. С. МИРНОВ
Р. УЖ. ГР. С. МИРНОВ
И. НЖ. ШЕСТЕРНИКОВ



* РАЗМЕРЫ ДЛЯ СПРАВОК

МО108-00-00-02-02

ПЛАНКА

СТАДНЯ	МАССА	МАСШТАБ
Р	4.06	1:2
Лист	Листов 1	

Полоса Б-2 4x30 ГОСТ 103-76
Ст.3 ГОСТ 535-79
Гипрокоммунводоканал
г. Москва

ИЗМ. ОТД. БАЙДАК
И. КОНТР. С. МИРНОВ
Р. УЖ. ГР. С. МИРНОВ
И. НЖ. ШЕСТЕРНИКОВ

Изм. № ПОДЛ. Подпись и дата
Изм. № ПОДЛ. Подпись и дата

Изм. № ПОДЛ. Подпись и дата
Изм. № ПОДЛ. Подпись и дата