

ТИПОВОЙ ПРОЕКТ
0901-9-1. 83

ФИЛЬТРЫ-ПОГЛОТИТЕЛИ
ДЛЯ РЕЗЕРВУАРОВ ЧИСТОЙ ВОДЫ
ЕМКОСТЬЮ ОТ 50 м.³ ДО 730 м.³

ВАРИАНТ БЕЗ КЛАПАНОВ
СОСТАВ ПРОЕКТА

- АЛЬБОМ I — Пояснительная записка. Технологическая и строительная части.
АЛЬБОМ II — Электротехническая часть и технологический контроль.
АЛЬБОМ III — Строительные изделия.
АЛЬБОМ IV — Заказные спецификации.
АЛЬБОМ V — Сметы.
АЛЬБОМ VI — Ведомости потребности в материалах.

АЛЬБОМ III

РАЗРАБОТАН ПРОЕКТНЫМ ИНСТИТУТОМ
ГИПРОКОММУНВОДОКАНАЛ

ГЛАВНЫЙ ИНЖЕНЕР ИНСТИТУТА
ГЛАВНЫЙ ИНЖЕНЕР ПРОЕКТА

Хазиков Н.Г.
РЫНСКИЙ А.И.

УТВЕРЖДЕН МИНИСТЕРСТВОМ РСФСР
ПРИКАЗ № 48-ТД ОТ 2 НОЯБРЯ 1982 Г.

ВВЕДЕН В ДЕЙСТВИЕ
ПРИКАЗОМ ПО ИНСТИТУТУ «ГИПРОКОММУНВОДОКАНАЛ»
№ 75 ОТ 25 НОЯБРЯ 1982 Г.

СОДЕРЖАНИЕ

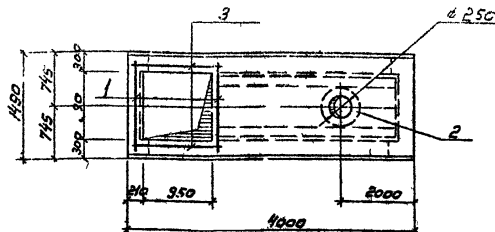
АЛЬБОМА.

Альбом №

Типовой проект 0901-9-1.83

МАРКА ИЛИ ПОЗИЦИЯ	ОБОЗНАЧЕНИЕ	НАИМЕНОВАНИЕ	СТР.
1		СОДЕРЖАНИЕ	3
2		СОДЕРЖАНИЕ (ПРОДОЛЖЕНИЕ)	4
	ИЗДЕЛИЯ	МАРКИ КЖИ	
3	901 КЖИ 10	Пласти ПТО 36-Н, А°	5
4	901 КЖИ 20	Пласти ПТО 36-Н, Б°	5
5	901 КЖИ 30	Пласти ПТ 36-Н, А°	6
6	901 КЖИ 40	Пласти ПТ 36-Н, Б°	6
7	901 КЖИ 50	Пласти ПТ 36-Н, В°	7
8	901 КЖИ 60	Пласти ПТ 36-Н, Г°	7
9	901 КЖИ 70	Пласти ПТ 36-Н, Д°	8
10	901 КЖИ 80	Пласти ПТ 36-Н, Е°	8
11	901 КЖИ 90	Пласти ПТ 36-Н, Ж°	9
12	901 КЖИ 100	Пласти ПТ 36 А-Н, А°	9
13	901 КЖИ 110	Пласти ПТО 42-Н, А°	10
14	901 КЖИ 120	Пласти ПТО 42-Н, Б°	10
15	901 КЖИ 130	Пласти ПТ 42-Н, А°	11
16	901 КЖИ 140	Пласти ПТ 42-Н, Б°	11
17	901 КЖИ 150	Пласти ПТ 42-Н, В°	12
18	901 КЖИ 160	Пласти ПТ 42А-12, А°	12
19	901 КЖИ 170	Пласти ПТО 48-3, А°	13
20	901 КЖИ 180	Пласти ПТО 48-3, Б°	13
21	901 КЖИ 190	Пласти ПТ 48-3, А°	14
22	901 КЖИ 200	Пласти ПТ 48-3, Б°	14
23	901 КЖИ 210	ИЗДЕЛИЕ ЗАКЛАДНОЕ МН-2	15
24	901 КЖИ 220	ИЗДЕЛИЕ ЗАКЛАДНОЕ МН-3	15
25	901 КЖИ 230	ИЗДЕЛИЕ ЗАКЛАДНОЕ МН-4	16
26	901 КЖИ 240	ИЗДЕЛИЕ ЗАКЛАДНОЕ МН-5	16
27	901 КЖИ 250	ИЗДЕЛИЕ ЗАКЛАДНОЕ МН-6	17

МАРКА ИЛИ ПОЗ.	ОБОЗНАЧЕНИЕ	НАИМЕНОВАНИЕ	СТР.
28	901 КЖИ 260	ИЗДЕЛИЕ ЗАКЛАДНОЕ МН-7	17
29	901 КЖИ 270	ИЗДЕЛИЕ ЗАКЛАДНОЕ МН-8	18
30	901 КЖИ 280	ИЗДЕЛИЕ ЗАКЛАДНОЕ МН-9	18
31	901 КЖИ 290	ИЗДЕЛИЕ ЗАКЛАДНОЕ МН-10	19
32	901 КЖИ 300	ИЗДЕЛИЕ ЗАКЛАДНОЕ МН-11	19
33	901 КЖИ 310	КОЛЬЦО СТЕНОВОЕ КЦ-73, А	20
34	901 КЖИ 320	КОЛЬЦО СТЕНОВОЕ КЦ-10-Б, А	21
35	901 КЖИ 330	КОЛЬЦО СТЕНОВОЕ КЦ-15-Б, А	22
36	901 КЖИ 340	ДЕРЕВЯННАЯ КРЫШКА ДК-1	23
37	901 КЖИ 350	ДЕРЕВЯННАЯ КРЫШКА ДК-2	23
38	901 КЖИ 360	ДЕРЕВЯННАЯ КРЫШКА ДК-3	24
39	901 КЖИ 370	ДЕРЕВЯННАЯ КРЫШКА ДК-4	24
40	901 КЖИ 380	ДЕРЕВЯННАЯ КРЫШКА ДК-5	25
41	901 КЖИ 390	ДЕРЕВЯННАЯ КРЫШКА ДК-6	25
42	901 КЖИ 400	СЕТКА АРМАТУРНАЯ С-2	26
43	901 КЖИ 410	РЕШЕТКА Р-1	26
44	901 КЖИ 420	АНКЕР А I	27
45	901 КЖИ 430	АНКЕР А II	27
46	901 КЖИ 01	КОЛЬЦО	28
47	901 КЖИ 01-01	КОЛЬЦО	28
48	901 КЖИ 02	КОЛЬЦО	28
49	901 КЖИ 03	КОЛЬЦО	29
50	901 КЖИ 03-01	КОЛЬЦО	29
51	901 КЖИ 04	КОЛЬЦО	29
52	901 КЖИ 05, 10	ИЗДЕЛИЕ ЗАКЛАДНОЕ МН-12	30
53	901 КЖИ 06, 20	ИЗДЕЛИЕ ЗАКЛАДНОЕ МН-13	30
54	901 КЖИ 07, 30	ИЗДЕЛИЕ ЗАКЛАДНОЕ МН-14	31
55	901 КЖИ 08, 40	ИЗДЕЛИЕ ЗАКЛАДНОЕ МН-15	31
56	901 КЖИ 440	Пласти ПТО 36-Н, Б°	32



Ведомость расхода стали на
дополнительные закладные изделия

Марка элемента	Изделия закладные				Всего	
	Арматура класса А-III		Прокат марки ВСт3 кп2			
	ГОСТ 5781-75		ГОСТ 103-78			
	Итого $\phi 12$	Итого $\phi 12$	Итого 150 мм	Итого		
ПТО36-11,А	5,0	5,0	1,2	1,2	14,9	21,1

Рядовая зона	Пояс	Обозначение	Наименование	Кол	Примечание
			<u>Сборочные единицы</u>		
1		3.005-3 В II-2	Плита перекрытия ПТО36-11	1	
11	2	КЖИ 10-10	Изделие закладное ПТО36-11,А	1	16,1 кг
			<u>Детали</u>		
64	3	КЖИ 10-01	$\phi 12$ А III ГОСТ 5781-75 L=1400	4	1,25 кг

Т.П.0901-9-1.83 КЖИ-10

Плита
(ПТО36-11,А)

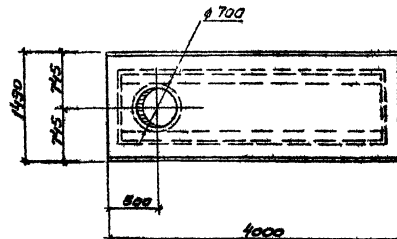
Стадия Масса Масштаб

Р 2,95 1:50

Лист 1 из 1

Гипрокомпрободканал
г. Москва

Нач. В.С. Сарокин
И. контр. Успенская
Г.И.П. Лепетухин
Вед. инж. Закубанский
Ст. инж. Грачева
Инжен. Богорадова



1 Плита с дополнительным индексом, Б"
отличается от плиты основной марки
серии 3.005-3 В II-2 наличием отверстия.

Т.П.0901-9-1.83 КЖИ-20

Плита
(ПТО36-11,Б")

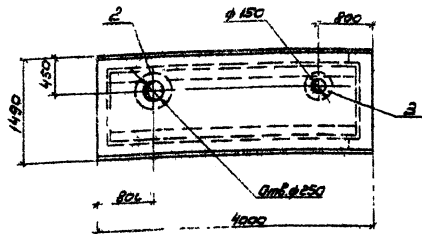
Стадия Масса Масштаб

Р 2,95 1:50

Лист 1 из 1

Гипрокомпрободканал
г. Москва

Нач. В.С. Сарокин
И. контр. Успенская
Г.И.П. Лепетухин
Вед. инж. Закубанский
Ст. инж. Грачева
Инжен. Богорадова

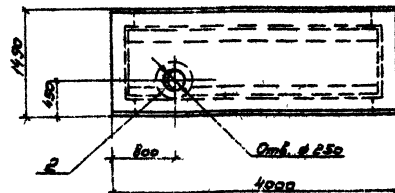


Ведомость расхода стали на дополнительные закладные изделия

Марка элемента	Изделия закладные				Всего
	Марка класса		Прокат марки		
	А-II		ВС-3 кл 2		
	ГОСТ 5781-75		ГОСТ 103-76		
	φ12	Итого	150мм	Итого	
ПТЗБ-11, А"	24	24	250	250	284

Рядовая зона	Пояс	Обозначение	Наименование	Кол.	Примечание
			<u>Сборочные единицы</u>		
	1	3.006-3 ВД-2	Плита перекрытия ПТЗБ-11	1	
II	2	КЖИ 10.10	Изделие закладное ПН-12	1	16.1кг
X	3	КЖИ 30.25	Изделие закладное ПН-13	1	12.3кг
Т 0901-9-183 КЖИ-30					
Плита (ПТЗБ-11, А)				Сталь	Масса
				Р	3.05г 1:50
				Лист	Листов 1
				Гипрокоммунвоблком Москва	

Лист № 3 из 3
 1/2001-9-183
 1/2001-9-183
 1/2001-9-183

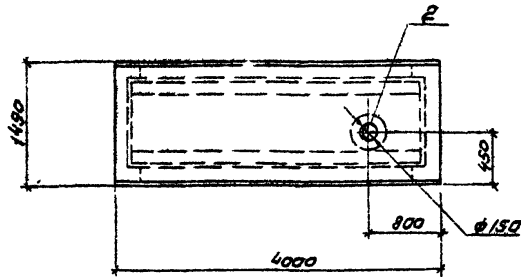


Ведомость расхода стали на дополнительные закладные изделия

Марка элемента	Изделия закладные				Всего
	Марка класса		Прокат марки		
	А-II		ВС-3 кл 2		
	ГОСТ 5781-75		ГОСТ 103-76		
	φ12	Итого	150мм	Итого	
ПТЗБ-11, Б"	12	12	14.9	14.9	151

Рядовая зона	Пояс	Обозначение	Наименование	Кол.	Примечание
			<u>Сборочные единицы</u>		
	1	3.006-3 ВД-2	Плита перекрытия ПТЗБ-11	1	
II	2	КЖИ 10.10	Изделие закладное ПН-12	1	16.1кг
Т 0901-9-183 КЖИ-40					
Плита (ПТЗБ-11, Б)				Сталь	Масса
				Р	3.05г 1:30
				Лист	Листов 1
				Гипрокоммунвобл Москва	

Лист № 3 из 3
 1/2001-9-183
 1/2001-9-183
 1/2001-9-183



Ведомость расхода стали на дополнительные закладные изделия

Марка элемента	Изделия закладные				Всего
	Арматура класса	Прокат марки			
	A-II	BCT3 кп2			
	ГОСТ 5781-75	ГОСТ 103-75			
	φ12	Итого 150мм	Итого		
ПТ36-11, В"	1,2	1,2	11,1	11,1	12,3

Формат	Зона	Лаз	Обозначение	Наименование	Кол	Примечание
				Сборочные единицы		
	1		3.006-3 В II-2	Плита перекрытия ПТ36-11	1	
	II		КЖИ 30.20	Изделие закладное МН-13	1	12,3 кг

ТП0901-9-183 КЖИ-50

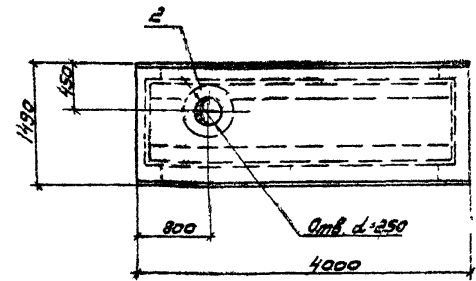
плита (ПТ36 11, В")

Станд. масса	Масса
Р	3,05 1:50

Лист 2 из 2
Исполнитель: [подпись]
Г. Москва

Исполнитель: [подпись]
Лист 2 из 2

Исполнитель: [подпись]
Исполнитель: [подпись]
Исполнитель: [подпись]
Исполнитель: [подпись]
Исполнитель: [подпись]
Исполнитель: [подпись]



Ведомость расхода стали на дополнительные закладные изделия

Марка элемента	Изделия закладные				Всего
	Арматура кл	Прокат марки			
	A-II	BCT3 кп2			
	ГОСТ 5781-75	ГОСТ 103-75			
	φ12	Итого 150мм	Итого		
ПТ36-11, Г"	1,2	1,2	14,9	14,9	15,9

Формат	Зона	Лаз	Обозначение	Наименование	Кол	Примечание
				Сборочные единицы		
	1		3.006-3 В II-2	Плита перекрытия ПТ36-11	1	
	II		КЖИ 40.10	Изделие закладное МН-10	1	15,1 кг

ТП0901-9-183 КЖИ-60

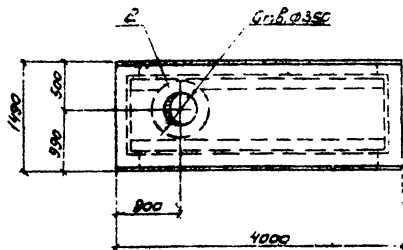
плита (ПТ36-11, Г")

Станд. масса	Масса
Р	3,05 1:50

Лист 1 из 1
Исполнитель: [подпись]
Г. Москва

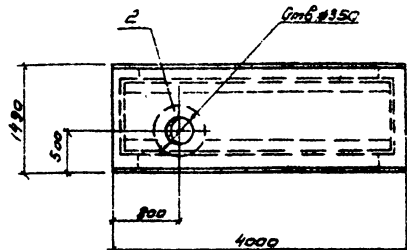
Исполнитель: [подпись]
Лист 1 из 1

Исполнитель: [подпись]
Исполнитель: [подпись]
Исполнитель: [подпись]
Исполнитель: [подпись]
Исполнитель: [подпись]



Ведомость расхода стали на дополнительные закладные изделия

Марка элемента	Изделия закладные					ВСЕГО
	Арматура класса		Прокат марки			
	А-II		ВСт3кп2			
	ГОСТ 5781-75		ГОСТ 103-76			
	Ø12	Итого	1504С	Итого		
ПТ36-11, Д"	1,2	1,2	18,5	18,5	19,7	



Ведомость расхода стали на дополнительные закладные изделия

Марка элемента	Изделия закладные					ВСЕГО
	Арматура класса		Прокат марки			
	А-II		ВСт3кп2			
	ГОСТ 5781-75		ГОСТ 103-76			
	Ø12	Итого	1504С	Итого		
ПТ36-11, Е"	1,2	1,2	18,5	18,5	19,7	

Вид	Зона	Таб	Обозначение	Наименование	Кол	Примечание
				Сборочные единицы		
1	3.006-3	В II-2	Плита перекрытия ПТ36-11	1		
2	КЖИ	70.30	Изделие закладное ПТН-14	1	19,7кг	

Т 0901-9-1.83 КЖИ-70

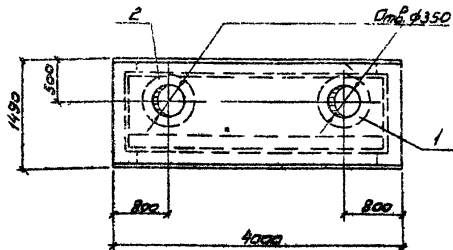
Плита	Сталь	Масса	Масштаб
(ПТ36-11, Д")	Р	305	1:50
	Лист	Листов 1	
Гипрокоммунводоканал г. Москва			

Вид	Зона	Таб	Обозначение	Наименование	Кол	Примечание
				Сборочные единицы		
1	3.006-3	В II-2	Плита перекрытия ПТ36-11	1		
2	КЖИ	70.30	Изделие закладное ПТН-14	1	19,7кг	

Т 0901-9-1.83 КЖИ-80

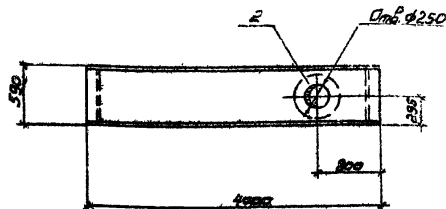
Плита	Сталь	Масса	Масштаб
(ПТ36-11, Е")	Р	305	1:50
	Лист	Листов 1	
Гипрокоммунводоканал г. Москва			

Шифр проекта: 0901-9-1.83
 Вид: Плита
 Зона: 3.006-3
 Таблица: 70.30
 Назначение: КЖИ
 Масштаб: 1:50
 Лист: 1 из 1
 Составитель: [Инициалы]
 Проверен: [Инициалы]
 Утвержден: [Инициалы]



Ведомость расхода стали на дополнительные закладные элементы

Марка элемента	Изделия закладные				Всего
	Прокат марки		В Ст 3 кп 2		
	А-II		В Ст 3 кп 2		
	ГОСТ 5781-75		ГОСТ 103-75		
	φ 12	Итого 150мб	Итого		
ПТ 35-11, Ж*	1,2	1,2	18,5	18,5	19,7

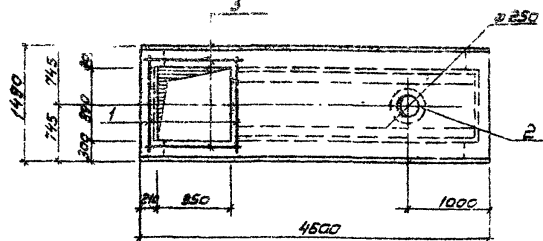


Ведомость расхода стали на дополнительные закладные элементы

Марка элемента	Изделия закладные				Всего
	Прокат марки		В Ст 3 кп 2		
	ГОСТ 103-75		ГОСТ 10704-75		
		φ 12	Итого 150мб	Итого	
ПТ 35g-12, А*	15,8	15,8	19,0	19,0	34,8

Формат	Зона	Лист	Обозначение	Наименование	Кол.	Примечание
				<u>Сборочные единицы</u>		
	1		3.006-3 В. II-2	Плита перекрытия ПТ35-11	1	
II	2		КЖИ 70.30	Изделия закладные ПТ-14	1	19,7кг
Т П 0901-9-1.83 КЖИ-90						
Плита (ПТ 35-11, Ж*)				Стадии	Масса	Масштаб
				Р	3,19	1:50
				Лист	Листов 1	
				Гипропроектинвобоканал г. Москва		
Исполн	Сорокин	С.С.	Провер	Зеленская	Л.И.	
Исполн	Челюнский	В.И.	Провер	Лепетухин	В.И.	
Исполн	Закладный	В.И.	Провер	Закладный	В.И.	
Исполн	Громова	Л.И.	Провер	Громова	Л.И.	
Исполн	Ткачев	В.И.	Провер	Ткачев	В.И.	

Формат	Зона	Лист	Обозначение	Наименование	Кол.	Примечание
				<u>Сборочные единицы</u>		
	1		3.006-3 В. II-2	Плита перекрытия ПТ35g-12, А	1	
II	2		КЖИ 100.40	Изделия закладные ПТ-14	1	34,8кг
Т П 0901-9-1.83 КЖИ-100						
Плита (ПТ 35g-12, А*)				Стадии	Масса	Масштаб
				Р	1,9	1:50
				Лист	Листов 1	
				Гипропроектинвобоканал г. Москва		
Исполн	Сорокин	С.С.	Провер	Зеленская	Л.И.	
Исполн	Челюнский	В.И.	Провер	Лепетухин	В.И.	
Исполн	Закладный	В.И.	Провер	Закладный	В.И.	
Исполн	Громова	Л.И.	Провер	Громова	Л.И.	
Исполн	Ткачев	В.И.	Провер	Ткачев	В.И.	



Ведомость расхода стали на дополнительные закладные изделия

Марка элемента	Изделия закладные						Всего
	Арматура класса А-III		Арматура класса А-II		Прокат марки ВСтЗкп2		
	ГОСТ 5781-75		ГОСТ 5781-75		ГОСТ 103-76		
	φ12	Итого φ12	Итого φ12	Итого 150x10	Итого		
ПТО42-11,А	6,0	6,0	1,2	1,2	14,9	14,9	22,1

Формы	Зона	Поз	Обозначение	Наименование	Кол	Примечание
				Сборочные единицы		
	1		3.006-3 В, II-2	Плита перекрытия ПТО42-11	1	
11	2		КЖИ 10.10	Изделия закладные ПН12	1	16,1 кг
				Детали		
				φ12 А III ГОСТ 5781-75		
6.4	3		КЖИ 10.01	Р=1400	4	1,25 кг

Т П0901-9-1.83 КЖИ-110

Плита (ПТО 42-11,А)

Сталь Масса Мес/шт

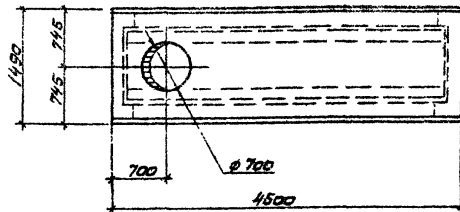
р 3,65т 1,50

Лист Листов 1

Гипрокоммундобоканал г. Москва

Шифр года Подпись и дата Взам инв.И

Нач. ВСО Сорский СГ
 Н. Контр. З. Пенская
 Г. ИТ. Лепетухин
 Ведущий Закупщик В.А.
 Ст. инж. Громова
 Инжен. Матасова



1. Плита с дополнительным индексом, Б* отличается от плиты основной марки серии 3.006-3 В, II-2 сдвижением отверстия.

Шифр года Подпись и дата Взам инв.И

Т П0901-9-1.83 КЖИ-120

Плита (ПТО 42-11,Б*)

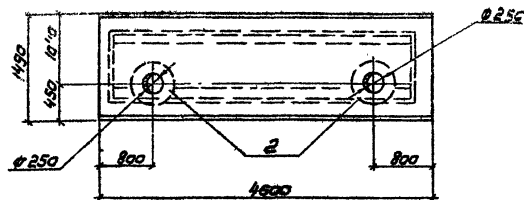
Сталь Масса Мес/шт

р 3,65т 1,50

Лист Листов 1

Гипрокоммундобоканал г. Москва

Нач. ВСО Сорский СГ
 Н. Контр. З. Пенская
 Г. ИТ. Лепетухин
 Ведущий Закупщик В.А.
 Ст. инж. Громова
 Инжен. Матасова



Ведомость расхода стали на дополнительные закладные элементы

Марка элемента	Изделия закладные			Всего	
	Класс	Прокат	Марка		
	А-II	ВСт3кп2			
	ГОСТ 5781-75	ГОСТ 103-76			
ПТ 42-11, А°	24	24	29,8	29,8	32,2

Ряд	Венец	Лаз	Обозначение	Наименование	Кол.	Примечание
Сборочные единицы						
	1		3.006-3 В. II-2	Плита перекрытия ПТ42-11	1	
II	2		КЖИ 10.10	Изделие закладное ГИИ-12	2	32,2

Т 0901-9-1.83 КЖИ-130

Плита
(ПТ 42-11, А°)

Сталь Масса Металл

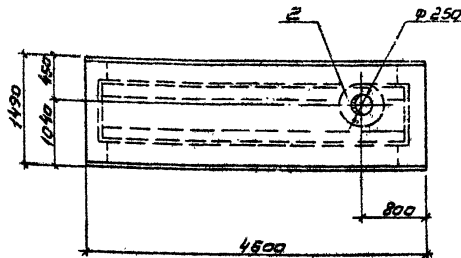
Р 3,65т 1:50

Лист Листов 7

Гипрокомтмнвобожанал
г. Москва

Науч.АСО Сорокин А.В.
Н.контр. Зленская И.В.
ГИП Лепетухин В.В.
Вед.инж. Закубанский В.И.
Ст.инж. Грамотов В.К.
Инжен. Матасова М.И.

Шифр проекта, листы и дата. Всего листов 11



Ведомость расхода стали на дополнительные закладные элементы

Марка элемента	Изделия закладные			Всего	
	Класс	Прокат	Марка		
	А-II	ВСт3кп2			
	ГОСТ 5781-75	ГОСТ 103-76			
ПТ 42-11, Б°	12	12	14,9	14,9	16,1

Ряд	Венец	Лаз	Обозначение	Наименование	Кол.	Примечание
Сборочные единицы						
	1		3.006-3 В. II-2	Плита перекрытия ПТ42-11	1	
II	2		КЖИ 10.10	Изделие закладное ГИИ-12	1	16,1

Т 0901-9-1.83 КЖИ-140

Плита
(ПТ 42-11, Б°)

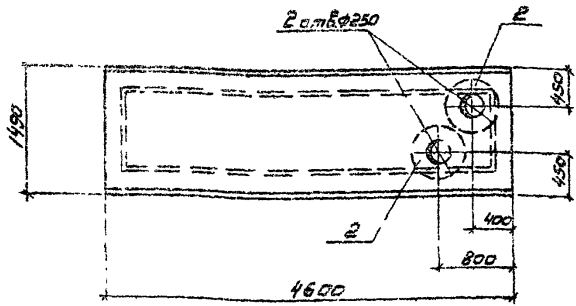
Сталь Масса Металл

Р 3,65т 1:50

Лист Листов 7

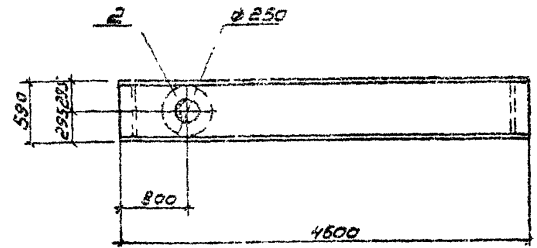
Гипрокомтмнвобожанал
г. Москва

Шифр проекта, листы и дата. Всего листов 11



Ведомость расхода стали на дополнительные закладные элементы

Марка элемента	Изделия закладные				Всего
	Норм-ра класса		Прокат марки		
	А-II		ВСт3кп2		
	ГОСТ 5781-75		ГОСТ 103-76		
	φ12	Итого	-150кг	Итого	
ПТ 42-11 „В”	1,2	1,2	14,9	14,9	16,1



Ведомость расхода стали на дополнительные закладные элементы

Марка элемента	Изделия закладные				Всего
	Прокат марки				
	ВСт3кп2				
	ГОСТ 103-76		ГОСТ 10704-76		
	-150кг	Итого	Труба 25х2,3	Итого	
ПТ 42 _г -12 „А”	15,8	15,8	19,0	19,0	34,8

Формат	Зона	Лаз.	Обозначение	Наименование	Кол.	Примечание
				Сборочные единицы		
	1	3.006-3	В. II-2	Плита перекрытия ПТ 42-11	1	
11	2	КЖИ	10.10	Изделие закладное ПТ-12	2	16,1 кг

Формат	Зона	Лаз.	Обозначение	Наименование	Кол.	Примечание
				Сборочные единицы		
	1	3.006-3	В. II-2	Плита перекрытия ПТ 42 _г -12	1	
11	2	КЖИ	100.40	Изделие закладное ПТ-15	1	34,8 кг

Шифр листа, Подпись и дата, Взам. инв. №

Шифр листа, Подпись и дата, Взам. инв. №

Т 0901-9-1.83 КЖИ-150

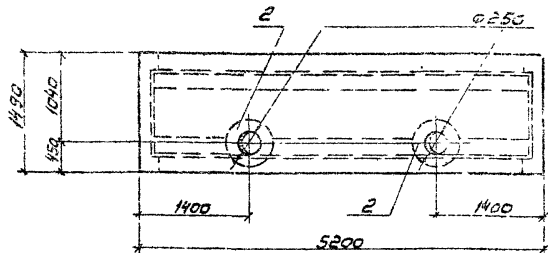
Плита (ПТ 42-11 „В”)		Стадия	Масса	Масштаб
Р	3,65т	1:50		
Лист	Листов 51			
Гипрокоммунводоканал г. Москва				

Т 0901-9-1.83 КЖИ-160

Плита (ПТ 42 _г -12 „А”)		Стадия	Масса	Масштаб
Р	3,0т	1:50		
Лист	Листов 51			
Гипрокоммунводоканал г. Москва				

Нач. РСО Сорокин СС
 Н. контр. Успенская М
 ГИП Лепетухин М
 Вед. инж. Закубанский В
 Ст. инж. Гротава П
 Инжен. Матасова М

Нач. РСО Сорокин СС
 Н. контр. Успенская М
 ГИП Лепетухин М
 Вед. инж. Закубанский В
 Ст. инж. Гротава П
 Инжен. Матасова М



Ведомость расхода стали на
дополнительные закладные
элементы

Марка элемента	Изделия закладные				Всего
	Арм-ра класса		Прокат марки		
	А-II		ВСт3кп2		
	ГОСТ 5781-75		ГОСТ 103-76		
	Ø12	Итого	15040	Итого	
ПТ 48-3, А	1,2	1,2	14,9	14,9	16,1

Формат	Зона	Поз.	Обозначение	Наименование	Кол.	Приме- чание
				<u>Сборочные единицы</u>		
		1	3.006-3 В II-2	Плита перекрытия ПТ48-3		
И		2	КЖИ 10.10	Изделие закладное ПН-12	2	16,1 кг

ТП 0901-9-1.83 КЖИ-190

Плита
(ПТ 48-3, А")

Сталь Р Масса 3,13т Масштаб 1:50

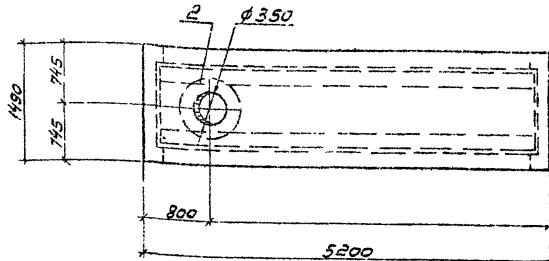
Лист 1 Листов 1

Гипрокомтунваодоканал
г. Москва

Инд. № листа, Листов и дата Взаг. инд. №

Инд. № листа, Листов и дата Взаг. инд. №

Исполн. Сорокин В.С.
Н. контр. Успенская В.В.
Г.ИП. Лепетухин В.В.
Вед. инж. Закубанский В.И.
Ст. инж. Громова М.В.
Инжен. Богородова И.В.



Ведомость расхода стали
на дополнительные закладные
элементы

Марка элемента	Изделия закладные				Всего
	Арм-ра класса		Прокат марки		
	А-II		ВСт3кп2		
	ГОСТ 5781-75		ГОСТ 103-76		
	Ø12	Итого	15040	Итого	
ПТ 48-3, Б"	1,2	1,2	18,5	18,5	

Формат	Зона	Поз.	Обозначение	Наименование	Кол.	Приме- чание
				<u>Сборочные единицы</u>		
		1	3.006-3 В II-2	Плита перекрытия ПТ48-3	1	
И		2	КЖИ 10.30	Изделие закладное ПН-12	1	19,7 кг

ТП 0901-9-1.83 КЖИ-200

Плита
(ПТ 48-3, Б")

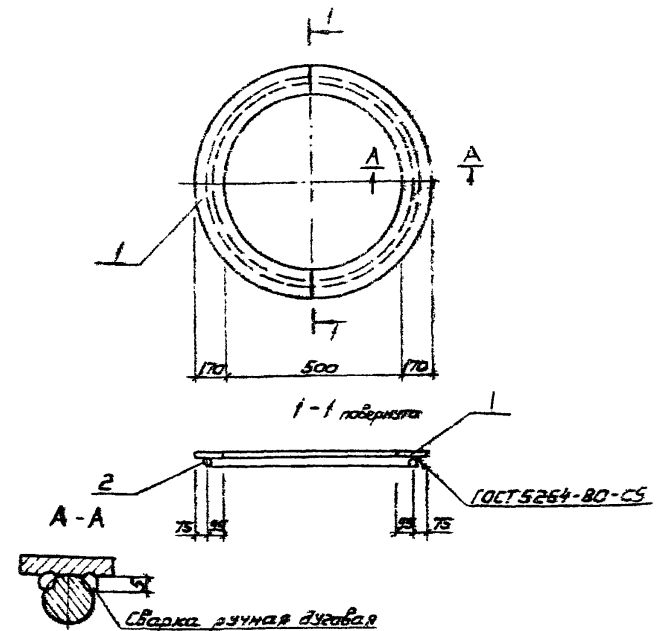
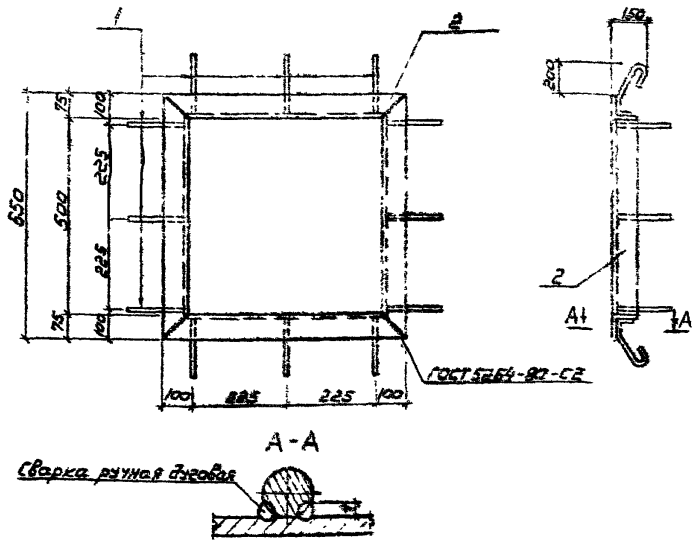
Сталь Р Масса 3,13т Масштаб 1:50

Лист 1 Листов 1

Гипрокомтунваодоканал
г. Москва

Инд. № листа, Листов и дата Взаг. инд. №

Исполн. Сорокин В.С.
Н. контр. Успенская В.В.
Г.ИП. Лепетухин В.В.
Вед. инж. Закубанский В.И.
Ст. инж. Громова М.В.
Инжен. Богородова И.В.



Формат	Зона	Лист	Обозначение	Наименование	Кол. Притык.
<u>Детали</u>					
54	1		-211	φ 8 А1 ГОСТ 5781-75 P=600	12 0,24кг
54	2		-212	Уголок радиусный 15x75x5 ГОСТ 8509-75 Ст 3 ГОСТ 935-79 P=2300	1 13,4кг

Формат	Зона	Лист	Обозначение	Наименование	Кол. Притык.
<u>Детали</u>					
54	1		-221	Широкая полоса 10x50x3 ГОСТ 8-70 Ст 3 ГОСТ 14637-73 P=850	1 29,4кг
54	2		-222	φ 10 А1 ГОСТ 5781-75 P=2200	1 1,4кг

Т 0901-9-1.83 КЖИ-210

Т 0901-9-1.83 КЖИ-220

Изделие закладное
(МН-Б)

Изделие закладное
(МН-З)

Сталь	Масса	Листов
Р	16,24кг	
Лист		Листов
Гипрокоммунваканал г. Москва		

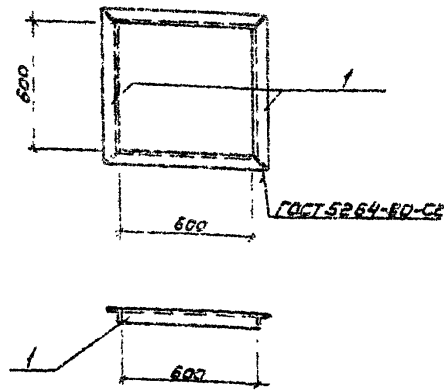
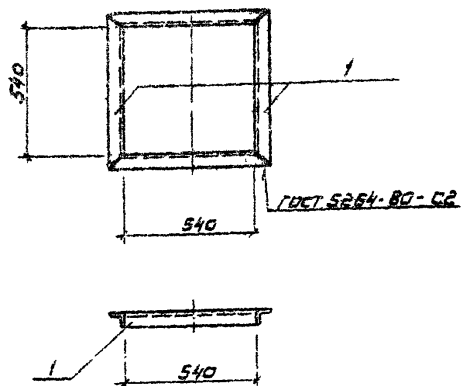
Сталь	Масса	Листов
Р	30,8кг	
Лист		Листов
Гипрокоммунваканал г. Москва		

Лист № 1 из 2
Подпись и дата
Взвешивание

Нах. Лод. Сорокин С.С.
Н. Кондр. Успенский В.В.
Т. И. П. Пелетухин В.В.
Вед. инж. Засядковская Е.В.
Ст. инж. Громова Т.И.
Инжен. Богородский В.В.

Лист № 1 из 2
Подпись и дата
Взвешивание

Нах. Лод. Сорокин С.С.
Н. Кондр. Успенский В.В.
Т. И. П. Пелетухин В.В.
Вед. инж. Засядковская Е.В.
Ст. инж. Громова Т.И.
Инжен. Богородский В.В.



Элемент	Зона	Лист	Обозначение	Наименование	Кол.	Примеч.
54	1		-231	Угловой рабводокный Детали 56-5615 ГОСТ 8507-72 Ст.3 ГОСТ 535-78 P=652	4	2,8 кг

Элемент	Зона	Лист	Обозначение	Наименование	Кол.	Примеч.
			-241	Угловой рабводокный Детали 56-5615 ГОСТ 8507-72 Ст.3 ГОСТ 535-78 P=712	4	3,0 кг

Т 0901-9-1.83 КЖИ - 230

Т 0901-9-1.83 КЖИ - 240

Исполн. Науч.иссл. Сорокин С.В.
Инж. Успенская И.В.
Инж. Пелегушин В.В.
Инж. Закубанский В.В.
Инж. Громова И.В.
Инж. Богородова И.В.

Изделие закладное
(МН-4)

Стация Масса Масштаб
Р 4,2 кг
Лист Листов 1

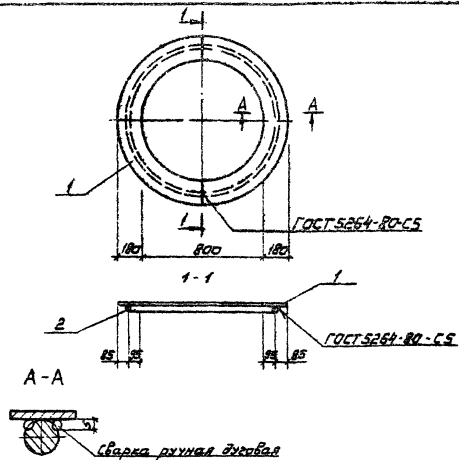
Угипракотмунваоканал
г. Москва

Исполн. Науч.иссл. Сорокин С.В.
Инж. Успенская И.В.
Инж. Пелегушин В.В.
Инж. Закубанский В.В.
Инж. Громова И.В.
Инж. Богородова И.В.

Изделие закладное
(МН-5)

Стация Масса Масштаб
Р 12,0 кг
Лист Листов 1

Угипракотмунваоканал
г. Москва



Кол.	Лист	Лист	Обозначение	Наименование	Кол.	Примеч.
				Детали		
Б4	1	-251	Широкая планка 10x80 ГОСТ 181-78 Ст.3 ГОСТ 163719 Р=1160		2	43,9 кг
Б4	2	-252	φ10АТ ГОСТ 5791-75 Р=3100		1	1,9 кг

Т 0901-9-1.83 КЖИ - 250

Изделие закладное
(МН-5)

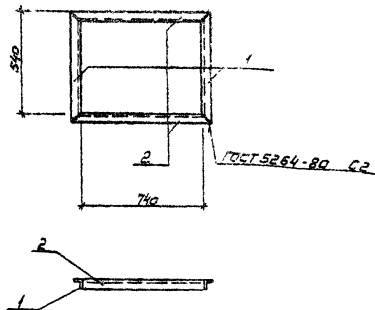
Сталий Масса Площадь

Р 45,7 кг

Лист Листов 1

Гипрокалтехинвобанком
г. Москва

Нач. ИОС Соловьев С.С.
Н.контр. Успенская Р.В.
Т.ИП. Чернышова И.И.
Вед. инж. Замосквалова И.И.
Ст. инж. Громова Т.И.
Инжен. Богородова И.С.



Кол.	Лист	Лист	Обозначение	Наименование	Кол.	Примеч.
				Детали		
Б4	1	-261	Части раб-элементы 25x58x5 ГОСТ 8509-73 Ст.3 ГОСТ 535-78 Р=652		2	2,8 кг
Б4	2	-262	Угловые раб-элементы 68x56x5 ГОСТ 8509-73 Ст.3 ГОСТ 535-78 Р=652		1	3,6 кг

Т 0901-9-1.83 КЖИ - 260

Изделие закладное
(МН-7)

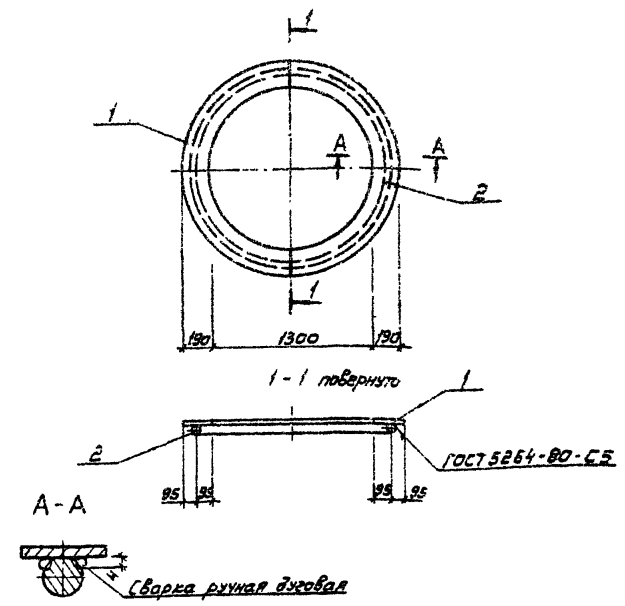
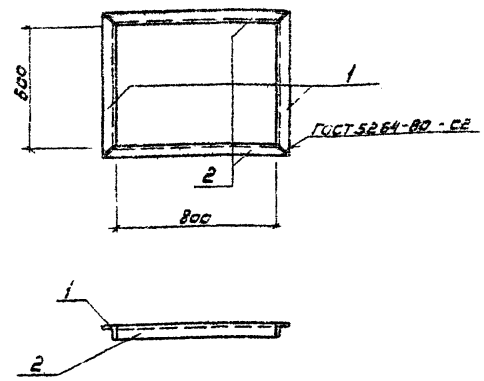
Сталий Масса Площадь

Р 12,2 кг

Лист Листов 1

Гипрокалтехинвобанком
г. Москва

Нач. ИОС Соловьев С.С.
Н.контр. Успенская Р.В.
Т.ИП. Чернышова И.И.
Вед. инж. Замосквалова И.И.
Ст. инж. Громова Т.И.
Инжен. Богородова И.С.



Шифр проекта, Подпись и дата, Автор, Инженер

Вариант	Зона	Лист	Обозначение	Наименование	Кол.	Примечание
Детали						
Б4	1		-271	Углок равнобокий 58x58x5 ГОСТ 8509-75 Ст.3 ГОСТ 535-75 P = 7/2	2	3,0 кг
Б4	2		-272	Углок равнобокий 36x36x5 ГОСТ 8509-75 Ст.3 ГОСТ 535-75 P = 9/2	2	3,9 кг

Т 0901-9-1.83 КЖИ - 270

Изделие закладное
(МН-8)

Сталь	Масса	Масштаб
Р	13,8 кг	
Лист	Листов 1	
Гипрокоммунбодоканал г. Москва		

Нач. ИСО Сорокин
Н. контр. Успенская
Вед. инж. Закубанский
Г. И. П. Лелетухин
Ст. инж. Громова
Инжен. Богородова

Шифр проекта, Подпись и дата, Автор, Инженер

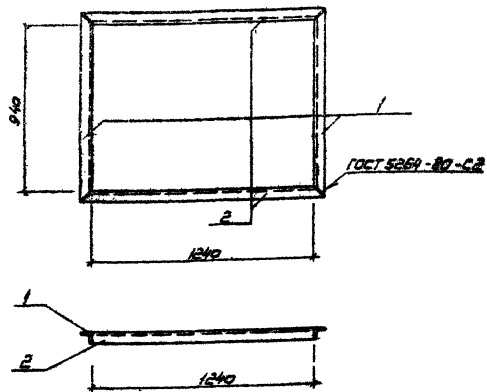
Вариант	Зона	Лист	Обозначение	Наименование	Кол.	Примечание
Детали						
Б4	1		-281	Широкая полоса 10x950 ГОСТ 82-70 Ст.3 ГОСТ 14637-78 P = 1680	2	35,05 кг
Б4	2		-282	φ 10A1 ГОСТ 5781-75 P = 4700	1	2,9 кг

Т 0901-9-1.83 КЖИ - 280

Изделие закладное
(МН-9)

Сталь	Масса	Масштаб
Р	93,0 кг	
Лист	Листов 1	
Гипрокоммунбодоканал г. Москва		

Нач. ИСО Сорокин
Н. контр. Успенская
Г. И. П. Лелетухин
Вед. инж. Закубанский
Ст. инж. Громова
Инжен. Богородова



Код	Элемент	Обозначение	Наименование	Мат. Примечание
Детали				
Б4	1	- 291	Уголок равнобедренный 35x35x5 ГОСТ 8509-76 Ст.3 ГОСТ 5284-79 P=1052	2 4,5кг
Б4	2	- 292	Уголок равнобедренный 35x35x5 ГОСТ 8509-76 Ст.3 ГОСТ 5284-79 P=1352	2 5,7кг

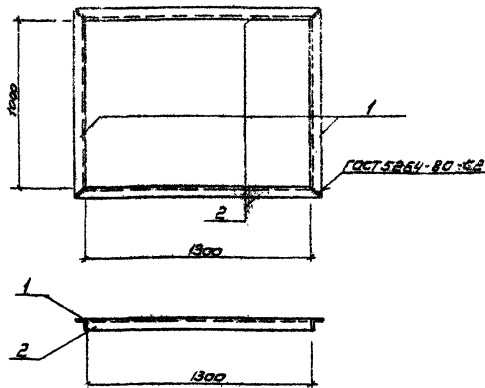
Т 0901-9-1.83 КЖИ - 290

Изделие закладное
(МН-10)

Сталь	Масса	Масштаб
Р	20,4кг	
Лист	Листов 1	

Гипрокомпробавокама
г. Москва

Чл. АСД Соколов АС
Н. контр. Успенская АС
ГИП Лепетухин АС
Вед. инж. Заславский АС
Ст. инж. Гримова АС
Инжен. Богородица АС



Код	Элемент	Обозначение	Наименование	Мат. Примечание
Детали				
Б4	1	- 301	Уголок равнобедренный 35x35x5 ГОСТ 8509-76 Ст.3 ГОСТ 5284-79 P=1112	2 4,7кг
Б4	2	- 302	Уголок равнобедренный 35x35x5 ГОСТ 8509-76 Ст.3 ГОСТ 5284-79 P=1412	2 6,0кг

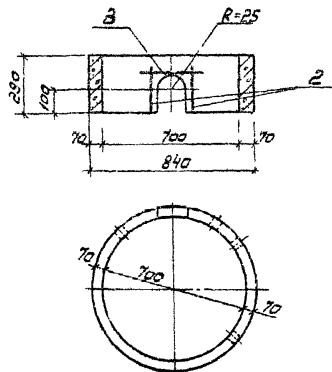
Т 0901-9-1.83 КЖИ - 300

Изделие закладное?
(МН-11)

Сталь	Масса	Масштаб
Р	21,4кг	
Лист	Листов 1	

Гипрокомпробавокама
г. Москва

Чл. АСД Соколов АС
Н. контр. Успенская АС
ГИП Лепетухин АС
Вед. инж. Заславский АС
Ст. инж. Гримова АС
Инжен. Богородица АС



Формат	Зона	Лист	Обозначение	Наименование	Кол.	Примеч.
				<i>Сборочные единицы</i>		
	1		3.900-3 Б 7. 42	Опорное кольцо КЦ-7-3	1	
				<i>Детали</i>		
				φ 10 А III ГОСТ 5781-75		
Б4	2		-311	R=200	2	0,125 кг
				φ 10 А III ГОСТ 5781-75		
Б4	3		-312	R=500	1	0,31 кг

Ведомость расхода стали на элемент, кг

Марка элемента	Изделие закладное			
	Марка класса		Итого	Общий расход
	А-III			
	ГОСТ 5781-75		φ 10	Итого
КЦ-7-3, А"	0,56		0,56	0,56

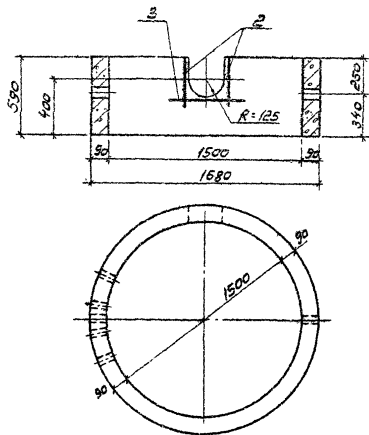
ТПО 901-9-1.83

КЖИ-310

Кольцо стеновое
(КЦ-7-3, А")

Стадия	Масса	Масштаб
Р	0,13 кг	1:20
Лист	Листов 1	
Илпроткоминводоканал г. Москва		

Науч. вед. Соколкин В. А.
Н. контр. Успенская М.
Г. Ц. П. Лепетухин М.
Вед. инж. Закубенский В. И.
Ст. инж. Громова Л. Ч.
Инжен. Матасова И. А.



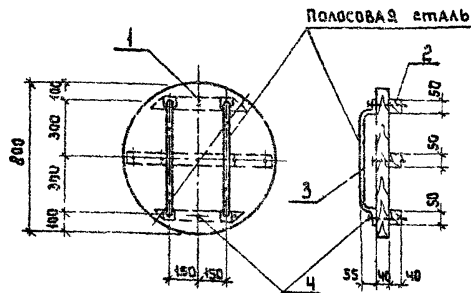
Рядовая зона	Поз.	Обозначение	Наименование	Кол.	Примеч.
	1	3.900-3 Б.Г. 42	Сборочные единицы		
			Стеновое кольцо КЦ-15-Б	1	
			Детали		
Б4	2	-331	φ10 А III ГОСТ 5781-75		
			R=400	2	0,25 кг
Б4	3	-332	φ10 А III ГОСТ 5781-75		
			R=850	1	0,53 кг

Ведомость расхода стали на элемент, кг

Марка элемента	Изделие закладное			
	Арматура класса А-III		Всего	Общий расход
	ГОСТ 5781-75			
КЦ 15-Б, А*	φ10	Итого	103	103
			103	103

ТПО 901-9-1.83		КЖИ-330	
Кольцо стеновое (КЦ 15-Б, А*)		Сталь	Масса
		Р	0,66*
		Лист	Листов 1
		Гипрокомпринвостокдспл г. Москва	

Нач.АСО Сорокин
Н.контр. Успенская
Г.И.П. Лелетухин
Ведущий Закубанский
Ст.инж. Громова
Инжен. Матасова



ФОРМАТ	ЗОНА	ПОЗ.	ОБОЗНАЧЕНИЕ	НАИМЕНОВАНИЕ	КОЛ.	ПРИМеч.
ДЕТАЛИ:						
Б.4	1		-361	Доска б=40мм ГОСТ 2695-74	0.024	м ³
Б.4	2		-362	Брусек 40x50 Бер-300 ГОСТ 2695-74	3	
Б.4	3		-363	Полоса 10x50 ГОСТ 103-76 Ст.3 ГОСТ 14637-79 e=800	2	1.85
Б.4	4		-364	Гвозди К4.0x100 ГОСТ 4028-63	0.2	кг

Т 0901-9-1.83 КЖСИ-360

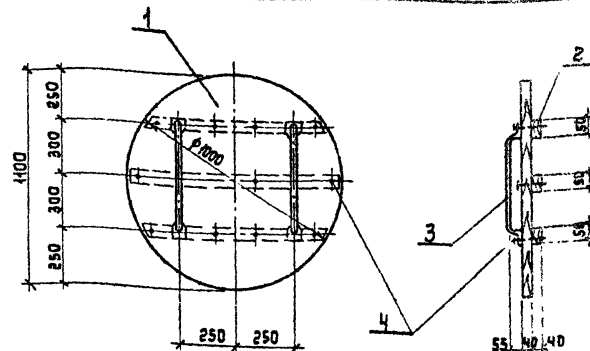
ДЕРЕВЯННАЯ КРЫШКА
ДК-3

СТАДИЯ	МАССА	МАСШТАБ
Р	15.8 кг	
Лист	Листов	

Сосна

ГИПРОКОММУНВОДКАНАЛ
г. Москва

И.Н.А.С.О. СОРОКИН
Н.КОНТ. УСПЕНСКАЯ
Г.И.П. ЛЕПЕТУХИН
В.Е.И.И.Н. ЗАКУБАЦКИЙ
С.П.И.И.Ж. ГРОМОВА
И.И.И.Ж.Н. БОГОРОДОВА



ФОРМАТ	ЗОНА	ПОЗ.	ОБОЗНАЧЕНИЕ	НАИМЕНОВАНИЕ	КОЛ.	ПРИМеч.
ДЕТАЛИ:						
Б.4	1		-371	Доска б=40мм ГОСТ 2695-74	0.038	м ³
Б.4	2		-372	Брусек 40x50 Бер-300 ГОСТ 2695-74	3	
Б.4	3		-373	Полоса 10x50 ГОСТ 103-76 Ст.3 ГОСТ 14637-79 e=800	2	1.85
Б.4	4		-374	Гвозди К4.0x100 ГОСТ 4028-63	0.2	кг

Т 0901-9-1.83 КЖСИ-370

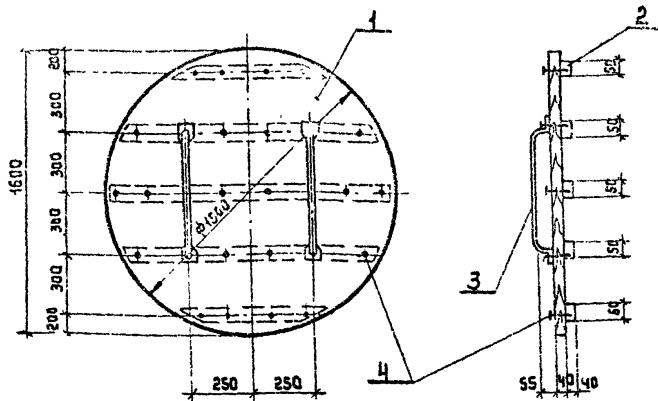
ДЕРЕВЯННАЯ КРЫШКА
ДК-4

СТАДИЯ	МАССА	МАСШТАБ
Р	27.3 кг	
Лист	Листов	

Сосна

ГИПРОКОММУНВОДКАНАЛ
г. Москва

И.Н.А.С.О. СОРОКИН
Н.КОНТ. УСПЕНСКАЯ
Г.И.П. ЛЕПЕТУХИН
В.Е.И.И.Н. ЗАКУБАЦКИЙ
С.П.И.И.Ж. ГРОМОВА
И.И.И.Ж.Н. БОГОРОДОВА



ФОРМАТ	ЗОНА	ПОЗ.	ОБОЗНАЧЕНИЕ	НАИМЕНОВАНИЕ	КОЛ.	ПРИМЕЧ.
				ДЕТАЛИ		
Б.4	1		381	Доска $b=40$ ГОСТ 2695-71	0.030	м ³
Б.4	2		382	Брусok 40x50 $E_p=1000$ ГОСТ 2695-71	5	
Б.4	3		383	Полоса 40x30 ГОСТ 103-76 СТ 3 ГОСТ 14637-79 $E=800$	2	1.85
Б.4	4		384	Рвoзди К 4.0x100 ГОСТ 4028-63	0.3	кг

Т. П. 0901-9-1.83 КЭЖИ 380

ДЕРЕВЯННАЯ КРЫШКА
ДК-5

СТАДИЯ Г. АССА МАСШТАБ

Р 53,2кг

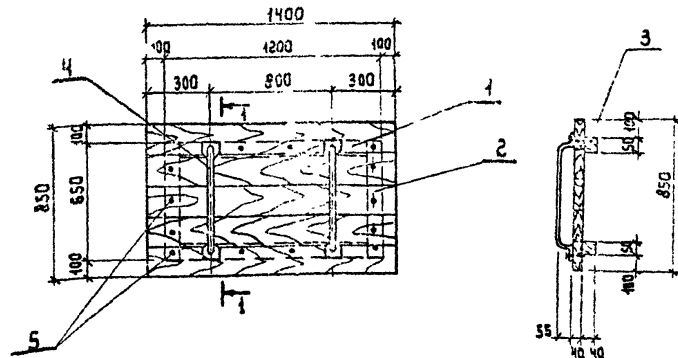
Лист 1 Листов 1

ГИПРОКОММУНВОДОКАНАЛ

СОСНА

г. Москва

И.М.В. № ПОДЛ. ПОДПИСЬ И ДАТА И.М.В. № ПОДЛ. ПОДПИСЬ И ДАТА
 НАЧ. АСО Сорокин
 И.КОНТ. Успенская
 ГИП Делетыхин
 ВЕД. ИНЖ. ЗАКУБАНСКИЙ
 СТ. ИНЖ. ГРОМОВА
 ИНЖ. БОГОРОДОВА



ФОРМАТ	ЗОНА	ПОЗ.	ОБОЗНАЧЕНИЕ	НАИМЕНОВАНИЕ	КОЛ.	ПРИМЕЧ.
				ДЕТАЛИ		
Б.4	1		391	Доска $b=40$ ГОСТ 2695-71	0.048	м ³
Б.4	2		392	Брусok 40x50 $E_p=650$ ГОСТ 2695-71	2	
Б.4	3		393	Брусok 40x50 $E=1200$ ГОСТ 2695-71	2	
Б.4	4		394	Полоса 40x30 ГОСТ 103-76 СТ 3 ГОСТ 14637-79 $E=800$	2	1.85кг
Б.4	5		395	Рвoзди К 4.0x100 ГОСТ 4028-63	0.2	кг.

Т. П. 0901-9-1.83 КЭЖИ 390

ДЕРЕВЯННАЯ КРЫШКА
ДК-6

СТАДИЯ МАССА МАСШТАБ

Р 35,70кг

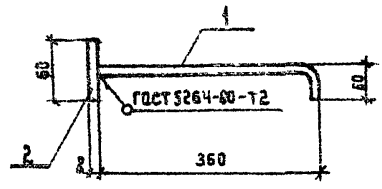
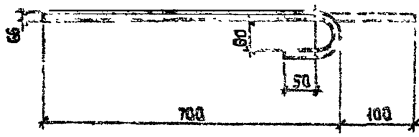
Лист 1 Листов 1

ГИПРОКОММУНВОДОКАНАЛ

СОСНА

г. Москва

И.М.В. № ПОДЛ. ПОДПИСЬ И ДАТА И.М.В. № ПОДЛ. ПОДПИСЬ И ДАТА
 НАЧ. АСО Сорокин
 И.КОНТ. Успенская
 ГИП Делетыхин
 ВЕД. ИНЖ. ЗАКУБАНСКИЙ
 СТ. ИНЖ. ГРОМОВА
 ИНЖ. БОГОРОДОВА



ИЗМ. № 1
ПОДПИСЬ И ДАТА
ИЗМ. № 2

И. КОМП. СОРОКИН		АНКЕР А-I	СТАДИЯ	МАССА	МАСШТАБ
Н. КОНТР. УЛЕНСКАЯ			Р	1,26 кг	
Р. И. П. АСПЕТУХИ		φ 16 А III ГОСТ 5781-75	Лист	Листов 1	
В. Д. И. П. ЗАКУБАНСКИ			ГИПРОКОММУВОДОКАНАЛ		
С. П. И. П. ГРЕМОВА		г. Москва			
И. И. П. БОГОРОДОВА					

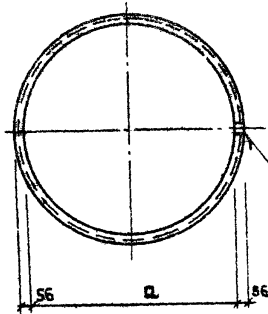
Т.П.0901-9-1.83 КЖИ 430

ИЗМ. № 1
ПОДПИСЬ И ДАТА
ИЗМ. № 2

ФОРМАТ	ЗОНА	КОЛ.	ОБОЗНАЧЕНИЕ	НАИМЕНОВАНИЕ	КОЛ.	ПРИМЕР
Б4	1	1	431	φ 10 А II ГОСТ 5781-75		
				2-400	1	0,25 кг
Б4	2	2	432	Полоса φ 60 ГОСТ 103-13 ст. 3 ГОСТ 14637-75		
				2-60	1	0,30 кг

И. КОМП. СОРОКИН		АНКЕР А-II	СТАДИЯ	МАССА	МАСШТАБ
Н. КОНТР. УЛЕНСКАЯ			Р	0,6 кг	
Р. И. П. АСПЕТУХИ		φ 16 А III ГОСТ 5781-75	Лист	Листов 1	
В. Д. И. П. ЗАКУБАНСКИ			ГИПРОКОММУВОДОКАНАЛ		
С. П. И. П. ГРЕМОВА		г. Москва			
И. И. П. БОГОРОДОВА					

Т.П.0901-9-1.83 КЖИ 430



ГОСТ 5264-69-С4

Обозначение	a	ВЕС (кг)
КЖИ-01	584	9.3
-01-01	880	13.2

Т.П.0901-9-1.83 КЖИ-01

Кольцо

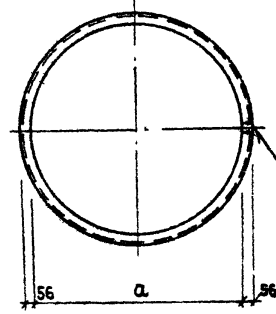
СТАДИЯ | МАССА | МАСШТАБ

р	СМ. СПЕЦ.	Лист	Листов 1

Уголок 56x56x5 ГОСТ 8509-72
Ст.3 ГОСТ 535-79
Гипрокоммунводоканал
г. Москва

Имя, № подл., Подпись и дата (взр. инв. №)

НАЧ. АСО Сорокин
Н. контр. Успенская
РИП ЛЕПЕТУХИН
ВЕД. ИНЖ. ЗАКУБАНСКИЙ
Ст. инж. Громова
Инжен. Богородова



ГОСТ 5264-69-С4

Обозначение	a	ВЕС (кг)
КЖИ. 02	1376	20.0

Т.П.0901-9-1.83 КЖИ-02

Кольцо

СТАДИЯ | МАССА | МАСШТАБ

р	СМ. СПЕЦ.	Лист	Листов 1

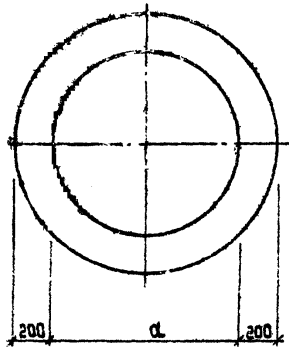
Уголок 56x56x5 ГОСТ 8509-72
Ст.3 ГОСТ 535-79
Гипрокоммунводоканал
г. Москва

Имя, № подл., Подпись и дата (взр. инв. №)

НАЧ. АСО Сорокин
Н. контр. Успенская
РИП ЛЕПЕТУХИН
ВЕД. ИНЖ. ЗАКУБАНСКИЙ
Ст. инж. Громова
Инжен. Богородова

АНБММ

ТИПОВОЙ ПРОЕКТ 0901-9-1.83



Обозначение	d	Вес кг
КЖИ-03	620	34.0
03-04	820	48.70

Т.ПО901-9-1.83 КЖИ-03

Кольцо

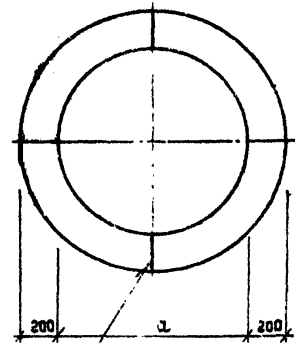
СТАДИЯ МАССА ЧАСТЕЙ

Р	СМ. ЕПЕЦ
---	----------

Лист 1 из 1

Полоса 30x350 ГОСТ 82-70
Ст. 3 ГОСТ 14637-75
Г. Москва

И.Н. АСО Сорокин
Н. Кондр. Успенская
Г.И.П. Аветухин
Б.Е. Инж. Закубанский
С.И. Инж. Промава
Инж. Богородова



ГОСТ 6264-80-05

Обозначение	d	Вес (кг)
КЖИ. 04	1320	73.8

Т.ПО901-9-1.83 КЖИ-04

Кольцо

СТАДИЯ МАССА ЧАСТЕЙ

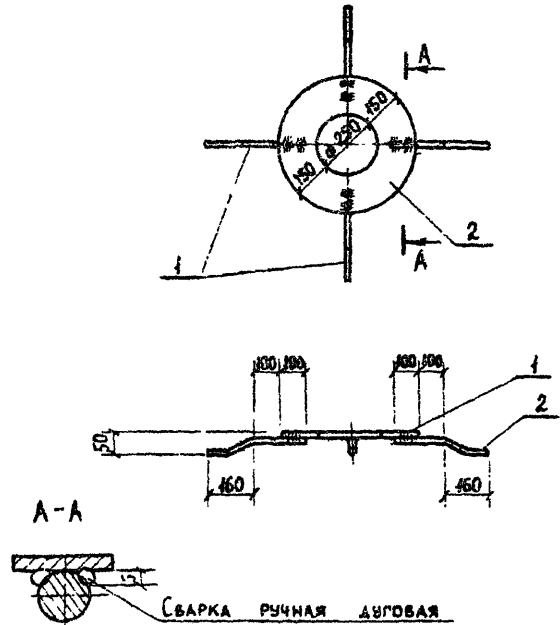
Р	СМ. ЕПЕЦ
---	----------

Лист 1 из 1

Полоса 10x900 ГОСТ 82-70
Ст. 3 ГОСТ 14637-75
Г. Москва

И.Н. АСО Сорокин
Н. Кондр. Успенская
Г.И.П. Аветухин
Б.Е. Инж. Закубанский
С.И. Инж. Промава
Инж. Богородова

ИНВ. № ПОДЛ. ПОДПИСЬ И ДАТА



ФОРМАТ	ЗОНА	Поз.	ОБОЗНАЧЕНИЕ	НАИМЕНОВАНИЕ	КОЛ.	ПРИМЕЧАНИЕ
ДЕТАЛИ						
Б4	1	10. 11	φ 12A II	ГОСТ 5781-75		
				ℓ=360	4	0,3 кг
Б4	2	10. 12.	Широкая полоса	10×560 ГОСТ 82-70 ст.3 ГОСТ 74637-78	1	14,9 кг
				ℓ=560		

Т 0901-9-1.83 КЖИ 10.10

ИЗДЕЛИЕ ЗАКЛАДНОЕ (МН-12)

СТАДИЯ | МАССА | МАСС/ПЛОЩ

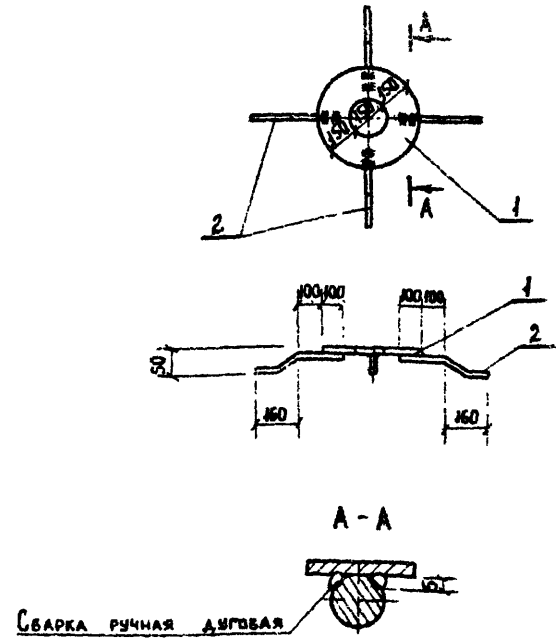
Р | 16,1 кг

ЛИСТ | ЛИСТОВ 1

ГИПРОКОММУНВОДОКАНАЛ г. МОСКВА

Имя, № ПОДА, Подпись, Дата, Имя, №

Имя АСО: СОРОКИН
 Имя КОНТРОЛЛЕРА: УСПЕНСКАЯ
 Имя ПРОЕКТАНТА: ЛЕПЕТУХИН
 Имя НАДЗОРЩИКА: ЗАКУБАНСКИЙ
 Имя ИСПОЛНИТЕЛЯ: ГРОМОВА
 Имя МАТЕРИАЛОВОДА: МАТАСОВА



ФОРМАТ	ЗОНА	Поз.	ОБОЗНАЧЕНИЕ	НАИМЕНОВАНИЕ	КОЛ.	ПРИМЕЧАНИЕ
ДЕТАЛИ						
Б4	1	30. 21	Широкая полоса	10×450 ГОСТ 82-70 ст.3 ГОСТ 74637-78		
				ℓ=450	1	11,02 кг
Б4	2	30. 22	φ 12A II	ГОСТ 5781-75		
				ℓ=360	4	1,28 кг

Т 0901-9-1.83 КЖИ 30.20

ИЗДЕЛИЕ ЗАКЛАДНОЕ (МН-13)

СТАДИЯ | МАССА | МАСС/ПЛОЩ

Р | 12,3 кг

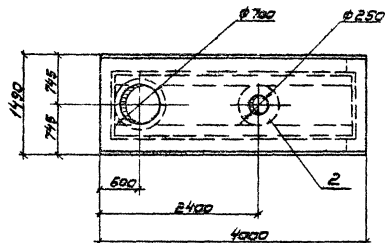
ЛИСТ | ЛИСТОВ 1

ГИПРОКОММУНВОДОКАНАЛ г. МОСКВА

Имя, № ПОДА, Подпись, Дата, Имя, №

Имя АСО: СОРОКИН
 Имя КОНТРОЛЛЕРА: УСПЕНСКАЯ
 Имя ПРОЕКТАНТА: ЛЕПЕТУХИН
 Имя НАДЗОРЩИКА: ЗАКУБАНСКИЙ
 Имя ИСПОЛНИТЕЛЯ: ГРОМОВА
 Имя МАТЕРИАЛОВОДА: БОГОСЛОВА

ТИПОВОЙ ПРОЦЕНТ 0901-9-1.83 АЛЬБОМ III



Ведомость расхода стали на дополнительные закладные изделия

Марка элемента	Изделия закладные						Всего
	Арматура класса А-II			Прокат марки ВСт3 кп2			
	ГОСТ 5781-75			ГОСТ 103-75			
	φ12	φ16	Итого	150мм	Итого		
ПТО36 - 11, В"	1,2		1,2	4,9	4,9	15,1	

№ п/п	Зона	Пов	Обозначение	Наименование	кол.	Примечание
				<u>Сборочные единицы</u>		
1			З.006-3 В. II 2	Плита перекрытия ПТО36И	1	
II			КЖИ 10.10	Изделие закладное ПЖЕ	1	16.1

Т П0901-9-1.83 КЖИ-440

Плита (ПТО36-11, В")

Стадия Масса Масштаб

р 2,95т 1:50

Лист Листов 1

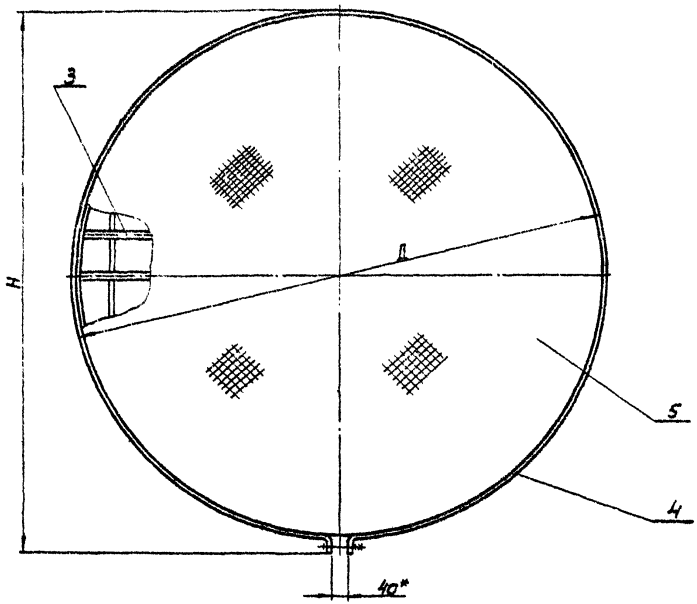
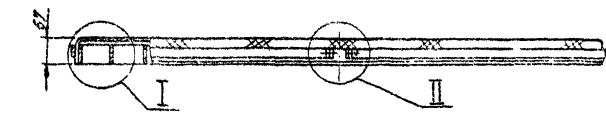
Гидроаэтомонтажконт. г. Москва

См. в плане

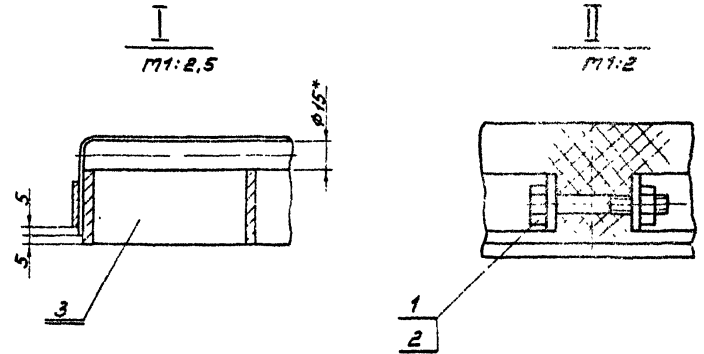
Нач. РСО Сорокин А.С.
 Н. контр. Успенская Т.В.
 Т.И.П. Лепетухин В.В.
 Вед. инж. Захаровский С.В.
 Ст. инж. Градова И.С.
 Инженер Патасова И.В.

Кол.	Примечание	Наименование	Обозначение	Кол.	Примечание
<u>Детали</u>					
11	4		М0107-00-00-01		
		Хомут		1	
54	5		М0107-00-00-02		
		Сетка 10-1,4-0		1	1,16 кг
		Гост 5336-80 Ф 730			
			М0107-00-00-00-01		
		см. св. таблицу			
11	7		М0107-01-00-00-01		
		Решетка Ф 910		1	
<u>Детали</u>					
11	4		М0107-00-00-01-01		
		Хомут		1	см. табл.
54	5		М0107-00-00-02-01		
		Сетка 10-1,4-0		1	2,3 кг.
		Гост 5336-80 Ф 1020			
			М0107-00-00-00-02		
		см. св. таблицу			
12	3		М0107-01-00-00-02		
		Решетка Ф 1410		1	
<u>Детали</u>					
11	4		М0107-01-00-01-02		
		Хомут		1	см. табл.
54	5				
		Сетка 10-1,4-0			5 кг.
		Гост 5336-80 Ф 1530			
					лист
М0107-00-00-00					2

Кол.	Примечание	Наименование	Обозначение	Кол.	Примечание						
<u>Документация</u>											
12			М0107-00-00-00-00СБ								
		Сборочный чертеж									
			Стандартные изделия								
	1										
		Балт М10х60.46.019		1	0.049 кг						
		Гост 7198-70									
	2										
		Гайка М10.5.019		1	0.011 кг						
		Гост 5915-70									
<u>Переменные данные для исполнений</u>											
			М0107-00-00-00								
		см. св. таблицу									
			Сборочные единицы								
11	3		М0107-01-00-00								
		Решетка Ф 610		1							
					лист						
М0107-00-00-00					2						
<table border="0" style="width: 100%;"> <tr> <td style="width: 50%;"> Нач. отд. Байдук И. КОНТРОЛЬНЫЙ Рук. гр. Смирнов Инж. Кагырина Инж. Шегериков </td> <td style="width: 50%; text-align: right;"> 1981 1981 </td> </tr> </table>						Нач. отд. Байдук И. КОНТРОЛЬНЫЙ Рук. гр. Смирнов Инж. Кагырина Инж. Шегериков	1981 1981				
Нач. отд. Байдук И. КОНТРОЛЬНЫЙ Рук. гр. Смирнов Инж. Кагырина Инж. Шегериков	1981 1981										
решетка				<table border="1" style="width: 100%;"> <tr> <td>станд.</td> <td>лист</td> <td>листов</td> </tr> <tr> <td>Р</td> <td>1</td> <td>2</td> </tr> </table>		станд.	лист	листов	Р	1	2
станд.	лист	листов									
Р	1	2									
Гипрокоммунводоканал г Москва											

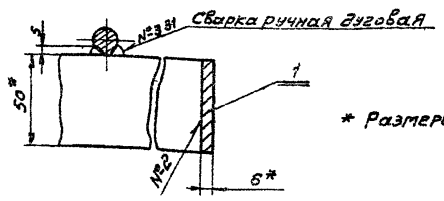
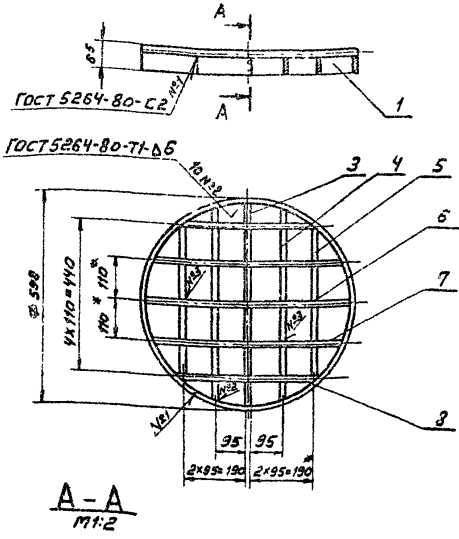


Обозначение	Размеры, мм		Масса, кг
	Н	Д	
М0107-00-00-00	650	610	17.0
-01	950	910	34.4
-02	1450	1410	73.5



* Размеры для справок

УИВ. №				М0107-00-00-00СБ			
Приказ				Решетка. Сборочный чертеж.			
Имя отп.				Стадия			
И. контр.				Масса			
Рук. эр.				Масштаб			
И. инж.				Р			
И. инж.				См. табл. 43			
И. инж.				Лист 1 из 1			
И. инж.				Гипрокоммундоробана г. Москва			



* Размеры для справок

МО107-00-00-00 - СБ

Решетка Ф 610
Сборочный чертеж.

Стадия	Масштаб	Лист	Листов
р	13,9	1:10	1
Исполнитель: г. Москва			

Исполнитель:	Смирнов	1981
Н.контр:	Кагырина	
Р.контр:	Шестеркина	

Шифр по плану (Листы в сборе и детали в сборе) 0901-9-1.83

Рисунки	Зонки	Поз.	Обоз. качение	Наименование	кол.	Поименование
				Документация		
			МО107-01-00-00СБ	Сборочный чертеж		
				Детали		
64	1	МО107-01-00-01		Обечайка Б-2 6x50 ГОСТ 103-76 Полоса ст. 3 ГОСТ 535-79	1	4,4 кг.
	2			Р = 1858		
64	3	МО107-01-00-02		Полоса Б-2 6x50 ГОСТ 103-76 Ст. 3 ГОСТ 535-79	1	1,4 кг.
				Р = 584		
64	4	МО107-01-00-03		Полоса Б-2 6x50 ГОСТ 103-76 Ст. 3 ГОСТ 535-79	2	2,6 кг.
				Р = 548		
64	5	МО107-01-00-04		Полоса Б-2 6x50 ГОСТ 103-76 Ст. 3 ГОСТ 535-79	2	2,08 кг.
				Р = 438		
64	6	МО107-01-00-05		Круг В15 ГОСТ 2590-71 Ст. 3 ГОСТ 535-79	1	0,83 кг.
				Р = 596		
64	7	МО107-01-00-06		Круг В15 ГОСТ 2590-71 Ст. 3 ГОСТ 535-79	2	1,5 кг.
				Р = 514		
64	8	МО107-01-00-07		Круг В15 ГОСТ 2590-71 Ст. 3 ГОСТ 535-79	2	1,04 кг.
				Р = 374		

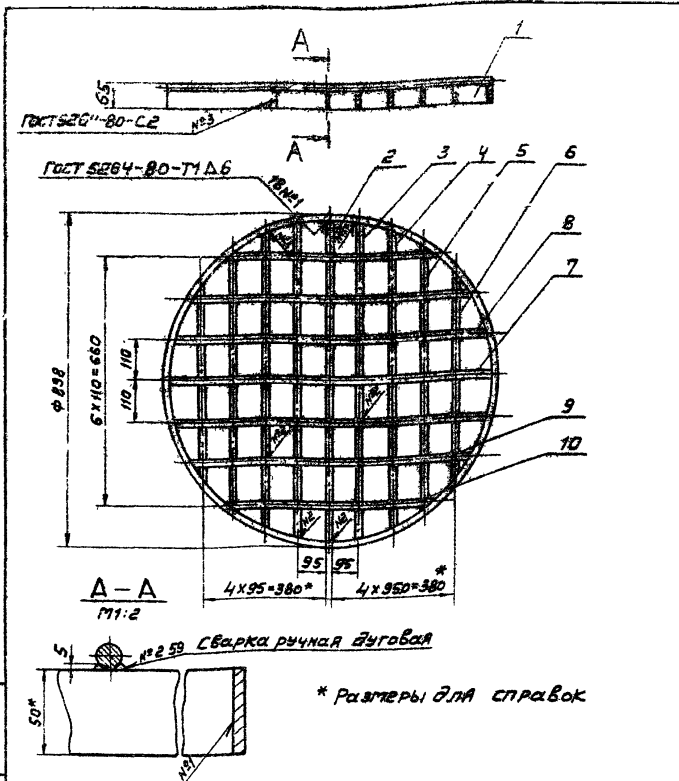
МО107-00-00-00

Решетка Ф 610

Шифр по плану (Листы в сборе и детали в сборе) 0901-9-1.83

Исполнитель:	Смирнов	1981
Н.контр:	Кагырина	
Р.контр:	Шестеркина	

Стадия	Лист	Листов
р	13,9	1:10
Исполнитель: г. Москва		



* Размеры для справок

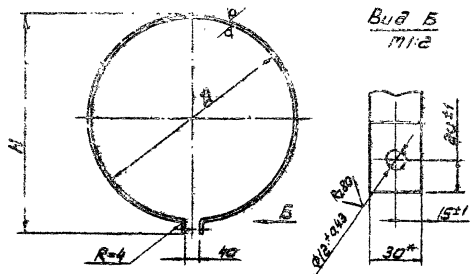
М0107-01-00-00-01СБ

Решетка Φ 910	Сталь	Масса	Монтаж
Сборочный чертеж	Р	29,3	1:10
	Лист	Листов 1	
	Литераккумуляторная г. Москва		

Исполн. М.И.Павлов	Проверил С.В.Варта	Изобр. Шендеров
Нач. отд. Н.Контр.	Байдак Смирнов	
Рук. пр. Шендеров	Ильин	
Инж. Калыгина	Ильин	
Инж. Шестериков	Ильин	

№	Поз.	Обозначение	Материалы	Кол.	Примечание
			Документация		
11		М0107-01-00-00-01СБ	Сборочный чертеж		
			Детали		
54	1	М0107-01-00-01-01	Обечайка Полоса $5 \times 2 \times 6 \times 50$ ГОСТ 103-76 Ст. 3 ГОСТ 535-79 $R = 2800$	1	6,6 кг.
54	2	М0107-01-00-02-01	Полоса $5 \times 2 \times 6 \times 50$ ГОСТ 103-76 Ст. 3 ГОСТ 535-79 $R = 892$	1	2,1 кг.
54	3	М0107-01-00-03-01	Полоса $5 \times 2 \times 6 \times 50$ ГОСТ 103-76 Ст. 3 ГОСТ 535-79 $R = 868$	2	4,1 кг.
54	4	М0107-01-00-04-01	Полоса $5 \times 2 \times 6 \times 50$ ГОСТ 103-76 Ст. 3 ГОСТ 535-79 $R = 802$	2	3,8 кг.
54	5	М0107-01-00-05-01	Полоса $5 \times 2 \times 6 \times 50$ ГОСТ 103-76 Ст. 3 ГОСТ 535-79 $R = 680$	2	3,2 кг.
54	6	М0107-01-00-06-01	Полоса $5 \times 2 \times 6 \times 50$ ГОСТ 103-76 Ст. 3 ГОСТ 535-79 $R = 454$	2	2,12 кг.
54	7	М0107-01-00-07-01	Круг $\Phi 15$ ГОСТ 2530-71 Ст. 3 ГОСТ 535-79 $R = 584$	2	1,6 кг.
54	8	М0107-01-00-08-01	Круг $\Phi 15$ ГОСТ 2530-71 Ст. 3 ГОСТ 535-79 $R = 768$	2	2,14 кг.
			М0107-01-00-00-01		
			Решетка Φ 910		
Исполн. М.И.Павлов	Проверил С.В.Варта	Изобр. Шендеров			
Нач. отд. Н.Контр.	Байдак Смирнов				
Рук. пр. Шендеров	Ильин				
Инж. Калыгина	Ильин				
Инж. Шестериков	Ильин				

Шифр № проекта, Подпись и дата, Вкладчик №



Вид Б
1:1

Обозначение	Размеры, мм			Масса, кг
	H	D	Срав.	
ГО 107-00-00-01	650	810	1950	1,84
-01	950	910	2895	2,73
-02	1450	1410	4500	4,24

1. * Размер для справок.

ГО 107-00-00-01

Холум

Исполн. Байрак
Клементьев
Руч. вр. Спирин
Инженер Казарина
Инженер Штерина

1982

Полоса

Б-2 4x30 ГОСТ 102-75
Ст.3 ГОСТ 535-79

Листов 1
Листов 1
Гипрокоммунвазодокон
г. Москва

Шифр № проекта, Подпись и дата, Вкладчик №

№	Обозначение	Наименование	Кол-во	Примечание
54	9	ГО 107-01-00-09-01	2	Крыл. В 15 ГОСТ 2530-71 Ст.3 ГОСТ 535-79 P=864
50	10	ГО 107-01-00-10-01	1	Крыл. В 15 ГОСТ 2530-71 Ст.3 ГОСТ 535-79 P=896
				ГО 107-01-00-00-01
				2

№ п/п	№ листа	Обозначения	Наименование	Кол.	Примечание
54	3	М0107-01-00-09-02	Круг $\varnothing 15$ ГОСТ 2590-71 Ст. 3 ГОСТ 535-79 $\rho = 832$	2	2,3 кг.
54	10	М0107-01-00-10-02	Круг $\varnothing 15$ ГОСТ 2590-71 Ст. 3 ГОСТ 535-79 $\rho = 1066$	2	2,96 кг.
54	11	М0107-01-00-11-02	Круг $\varnothing 15$ ГОСТ 2590-71 Ст. 3 ГОСТ 535-79 $\rho = 1218$	2	3,30 кг.
54	12	М0107-01-00-12-02	Круг $\varnothing 15$ ГОСТ 2590-71 Ст. 3 ГОСТ 535-79 $\rho = 1320$	2	3,55 кг.
54	15	М0107-01-00-13-02	Круг $\varnothing 15$ ГОСТ 2590-71 Ст. 3 ГОСТ 535-79 $\rho = 1574$	2	3,82 кг.
54	14	М0107-01-00-14-02	Круг $\varnothing 15$ ГОСТ 2590-71 Ст. 3 ГОСТ 535-79 $\rho = 1395$	1	1,94 кг.

М0107-01-00-00-02

Лист 2

№ п/п	№ листа	Обозначения	Наименование	Кол.	Примечание
			Документация		
		М0107-01-00-00-02 СБ	Сборочные чертежи		
			Детали		
54	1	М0107-01-00-01-02	Овальная Полоса 5×2 ГОСТ 103-76 Ст. 3 ГОСТ 535-79 $\rho_{раб} = 4370$	1	10,3 кг.
54	2	М0107-01-00-02-02	Полоса 5×2 ГОСТ 103-76 Ст. 3 ГОСТ 535-79 $\rho = 1384$	1	3,26 кг.
54	3	М0104-01-00-03-02	Полоса 5×2 ГОСТ 103-76 Ст. 3 ГОСТ 535-79 $\rho = 1370$	2	6,46 кг.
54	4	М0107-01-00-04-02	Полоса 5×2 ГОСТ 103-76 Ст. 3 ГОСТ 535-79 $\rho = 1328$	2	6,28 кг.
54	5	М0107-01-00-05-02	Полоса 5×2 ГОСТ 103-76 Ст. 3 ГОСТ 535-79 $\rho = 1258$	2	5,82 кг.
54	6	М0107-01-00-06-02	Полоса 5×2 ГОСТ 103-76 Ст. 3 ГОСТ 535-79 $\rho = 1154$	2	5,44 кг.
54	7	М0107-01-00-07-02	Полоса 5×2 ГОСТ 103-76 Ст. 3 ГОСТ 535-79 $\rho = 1000$	2	4,7 кг.
54	8	М0107-01-00-08-02	Полоса 5×2 ГОСТ 103-76 Ст. 3 ГОСТ 535-79 $\rho = 776$	2	3,64 кг.

М0107-01-00-00-02

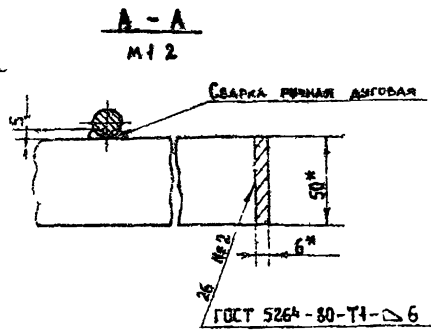
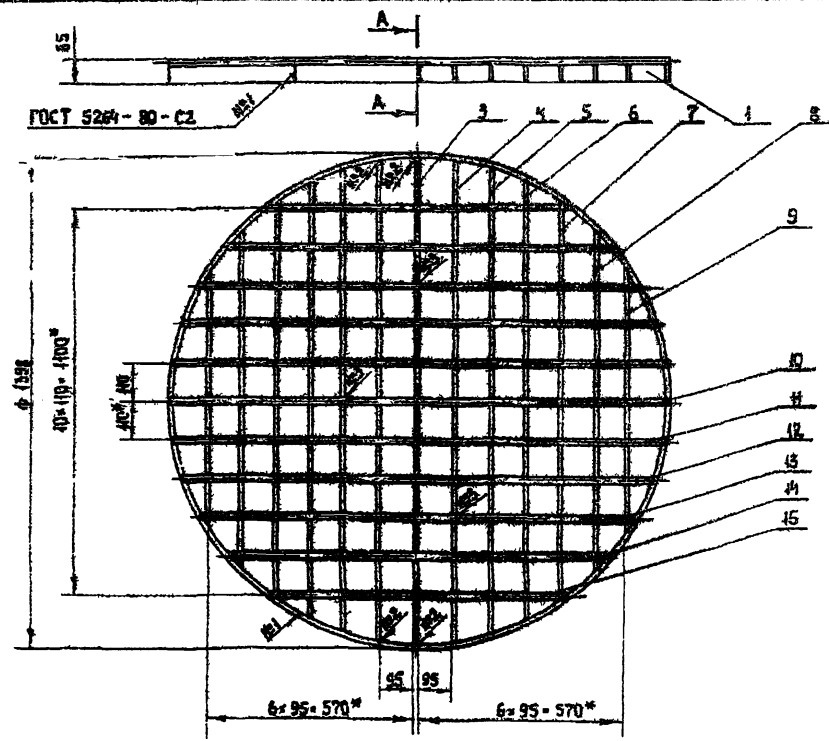
Решетка Ф1410

Состав	Вост.	Листы
Р	1	2

Исполнение в соответствии с г. Москва

АНГЕЛОВА И

Типовой проект (07.9-1.02)

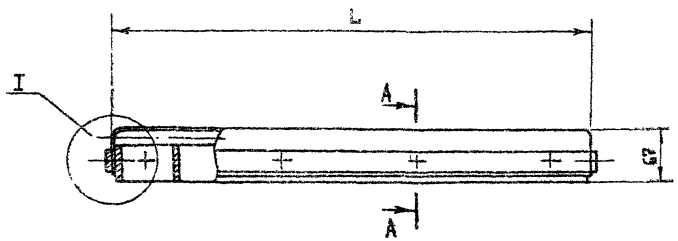


* РАЗМЕРЫ ДЛЯ СРЯДОК

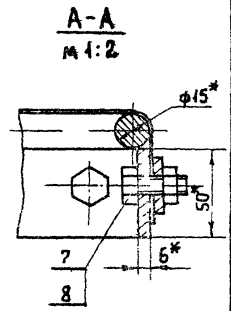
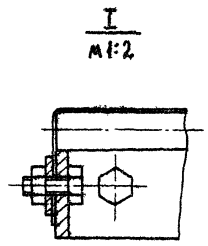
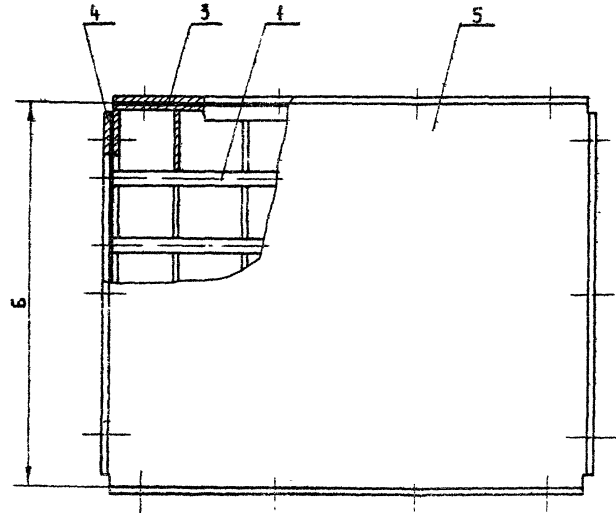
СМ. ПОСЛЕДОВАТЕЛЬНОСТЬ И АДРЕСОВАНИЕ ЛИСТОВ

Исполнен:	Проверено:	Согласовано:

МО 007 - 04 - 00 - 00 - 02 СЕ		
РЕШЕТКА СВАРОЧНАЯ	φ 1410 ЧЕРТЕЖ	КВАЛИФИКАЦИЯ МАССА МАСШТАБ
Р	64,1	1:10
Лист		Листов 1
ГИПРОКОММУНАЛЬНИКАЛА г. Москва		



Обозначение	Размеры, мм		Масса, кг
	B	L	
МО108-00-00-00	750	750	32,6
-01	750	950	40,4
-02	1150	1450	79,7



* Размеры для справок

Имя, № подл. Подписи и дата. Шкала, лист №

Проектировщик	Иванов	Мач. стал. Бабак	М. Юсти. Смирнов
Исполн.	Смирнов	Рук. пр. Смирнов	Инженер Шестериков
Изд. №			1981 г.

МО108-00-00-00СБ		
Решетка	Стадия	Масса
Сборочный чертеж	Р	СМ
	Лист	Листов 1
Гипрокоммунводоканал г. Москва		

Типовой проект 0901-9-1 &

Альбом

Формат Зона	Лист	Обозначение	Наименование	Кол	Примечание
			<u>Документация</u>		
42		МО 108-01-00-00-02СБ	Решетка 1150×1450		
			<u>Детали</u>		
64	1	МО 108-01-00-01-02	Полоса Б 2 6×50 ГОСТ 103-76 Ст. 3 ГОСТ 535-79 В-1446	2	3,4 кг
64	2	МО 108-01-00-02-02	Полоса Б-2 6×50 ГОСТ 103-76 Ст. 3 ГОСТ 535-79 В-1134	16	2,67 кг
64	3	МО 108-01-00-03-02	Круг В15 ГОСТ 2590-71 Ст. 3 ГОСТ 535-79	12	1,6 кг

МО 108-01-00-00-02

Решетка 1150×1450

Листов
Р 4
Гипрокоммуводоканал
Москва

Имя № подл. Подпись и дата
Имя № подл. Подпись и дата
Имя № подл. Подпись и дата

Имя № подл. Подпись и дата
Имя № подл. Подпись и дата

Имя № подл. Подпись и дата
Имя № подл. Подпись и дата

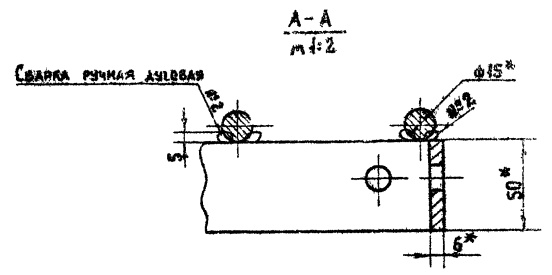
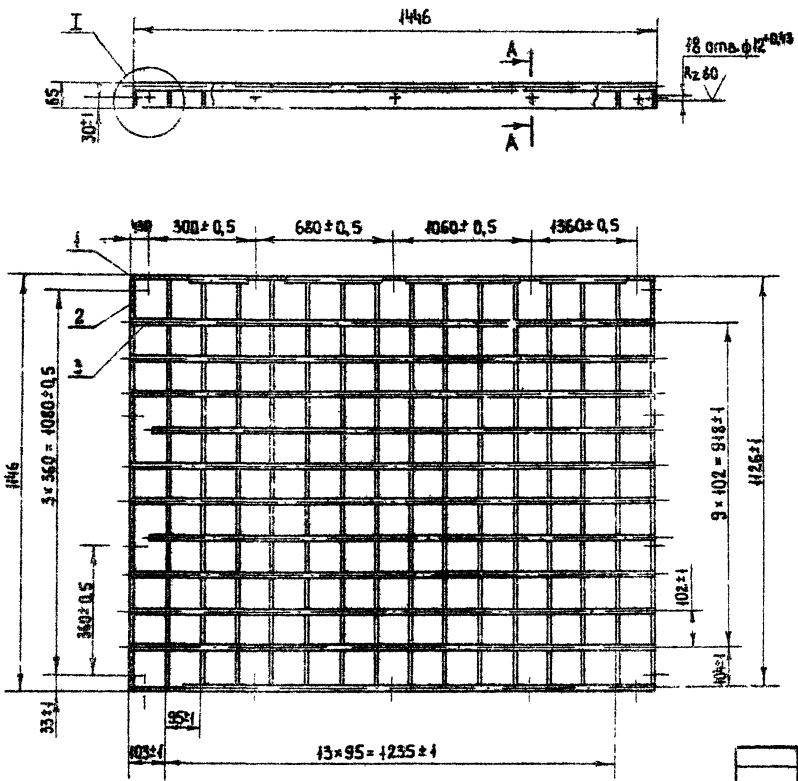
42

Формат Зона	Лист	Обозначение	Наименование	Кол	Примечание
			МО 108-00-00-00-92		
			см. СБ, ТАБЛИЦУ		
			<u>Сборочные единицы</u>		
42	1	МО 108-01-00-00-02СБ	Решетка 1150×1450	1	
			<u>Детали</u>		
44	3	МО 108-00-00-01-02	Планка	2	
44	4	МО 108-00-00-02-02	Планка	2	
64	5	МО 108-00-00-03-02	Сетка 10-14-0 ГОСТ 5336-80 1570×1270	1	5,5 кг
			<u>Стандартные изделия</u>		
	7		Болт М10×25 46 019 ГОСТ 7798-70	18	0,027 кг
	8		Гайка М10 5. 019 ГОСТ 5915-70	18	0,04 кг

МО 108-00-00-00

Лист
5

Имя № подл. Подпись и дата
Имя № подл. Подпись и дата
Имя № подл. Подпись и дата

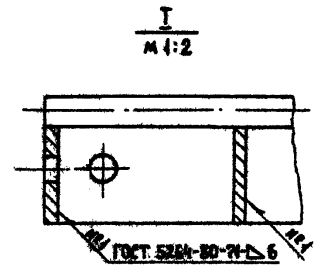
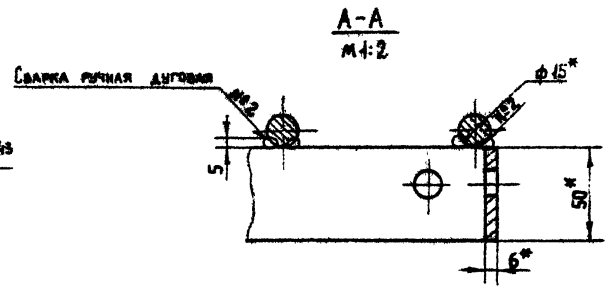
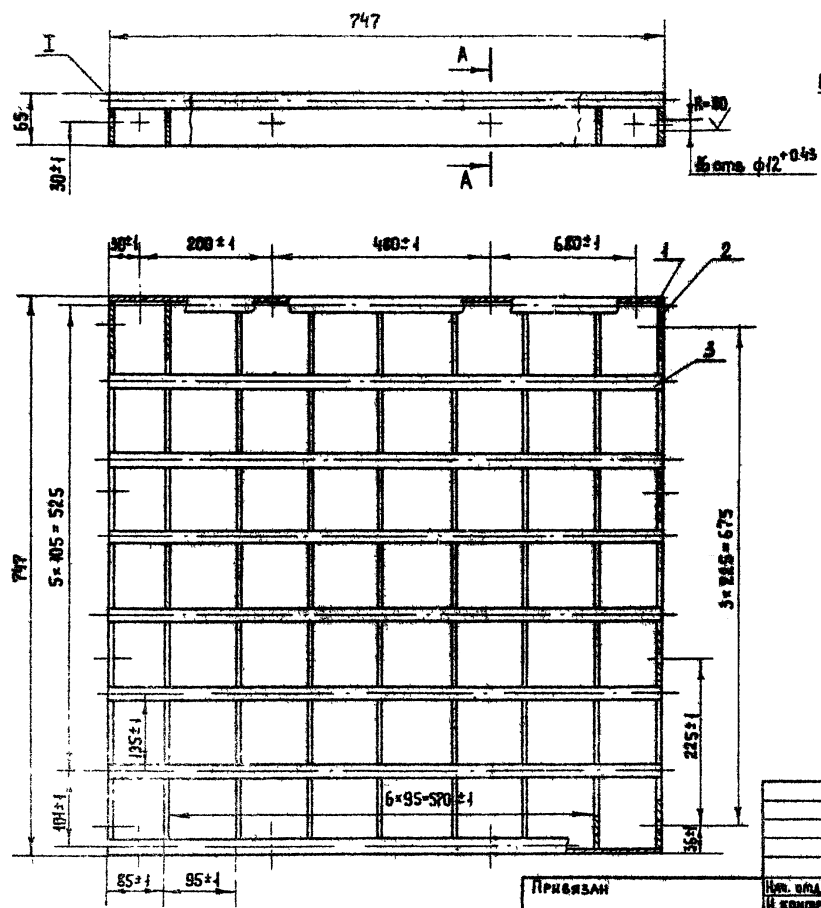


* РАЗМЕРЫ ДЛЯ СПРАВОК

МО 108 - 01 - 00 - 00 - 02СБ		Сталь (Масса)	Масса
Решетка	450 × 1450	Р	68
Сборочный	Чертеж	Лист	1/10
		Тип проката и номер канала	
		г. М.	

Привязан	И. А. О. А. БАНДАК	Инженер
	И. К. О. П. СМЯРНОВ	Инженер
	Р. К. Г. СМЯРНОВ	Инженер
	Инженер	Инженер

Альбом II
 Типовой проект 0901-9-1.85



* РАЗМЕРЫ ДЛЯ СПРАВОК

ИЗДАТЕЛЬСТВО ПОЛИТЕХНИЧЕСКОГО И АКАДЕМИЧЕСКОГО НАУЧНО-ИССЛЕДОВАТЕЛЬСКОГО ЦЕНТРА

ИЗДАТЕЛЬСТВО	ИЗДАТЕЛЬ	ИЗДАТЕЛЬСТВО	ИЗДАТЕЛЬСТВО
ИЗДАТЕЛЬСТВО	ИЗДАТЕЛЬСТВО	ИЗДАТЕЛЬСТВО	ИЗДАТЕЛЬСТВО
ИЗДАТЕЛЬСТВО	ИЗДАТЕЛЬСТВО	ИЗДАТЕЛЬСТВО	ИЗДАТЕЛЬСТВО
ИЗДАТЕЛЬСТВО	ИЗДАТЕЛЬСТВО	ИЗДАТЕЛЬСТВО	ИЗДАТЕЛЬСТВО

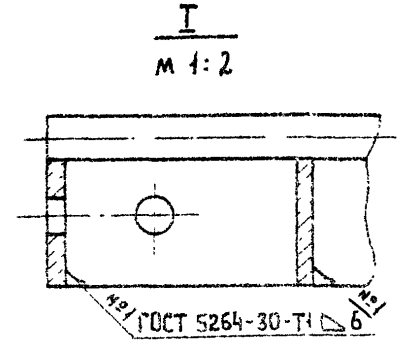
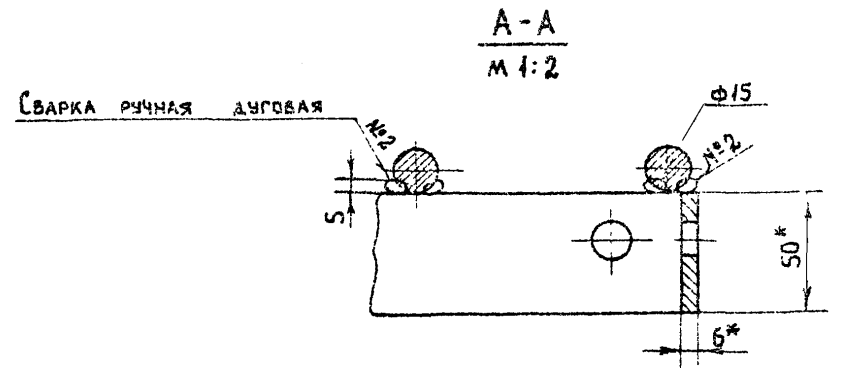
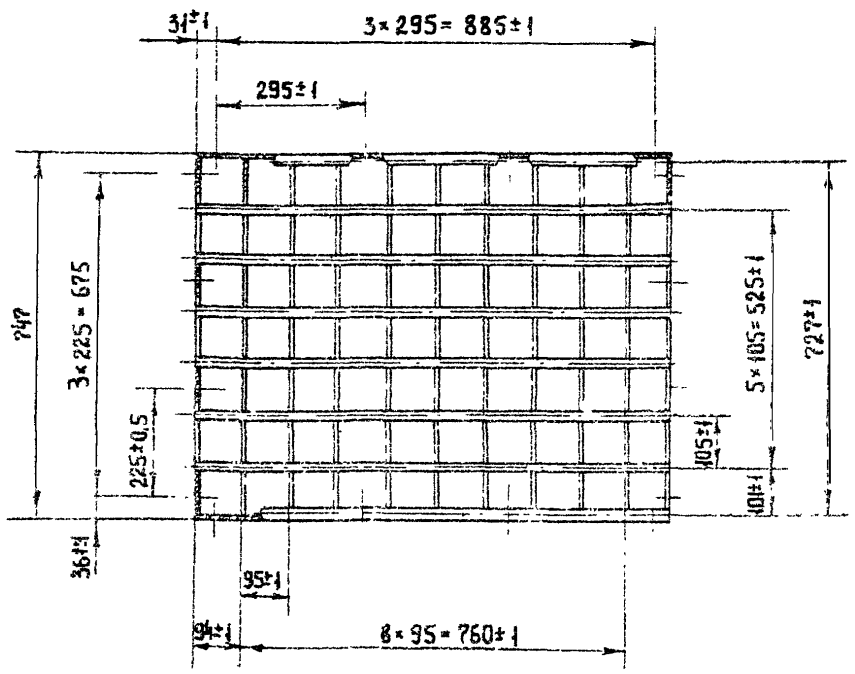
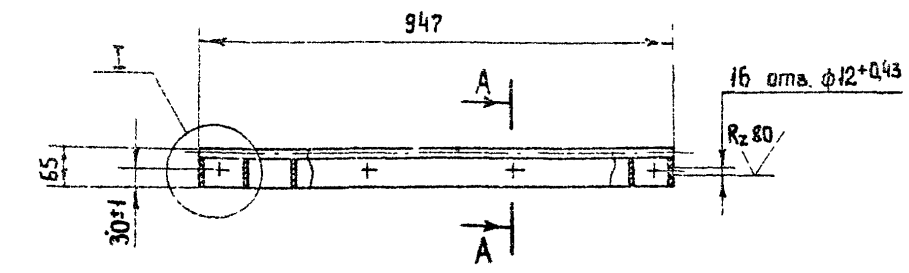
МО108-01-00-00СБ			
Решетка 750x750 Сборочный чертеж	Страна Р	Масса 27,4	Масштаб 1:5
	Лист	Листов 1	
Гипрокоммунэлектрик г. Москва			

Альбом III

Титульный проект 0901-9-1.83

Титульный

Изм. № подл. Подпись и дата Взам. Инв. №



* РАЗМЕРЫ ДЛЯ СРАВКИ.

Привязан		Изм. №		НАЧ. ОТД. БАЙДАК И. КОНТРОЛ. СМЕРНОВ		Инженер ШЕСТЕРКОВ		МО108-01-00-00-0105		
				Решетка 750×950		Сборочный чертеж		Сталь	Масса	Масштаб
				Руч. гр. СМЕРНОВ		Инженер ШЕСТЕРКОВ		Р	34	1:10
								Лист	Листов 1	
								ИПРОКОМАНВОДОКАНАЛ р. ЛТСКВА		

Альбом III

Типовой проект ОСОГ-9-1.83

Т

Формат	Зона	Поз.	Обозначение	Наименование	Кол.	Примечание
				Документация		
12			МО 108-01-00-00-01СБ	Решетка 750 x 950		
				Детали		
Б.Ч.		1	МО 108-01-00-01-01	Полоса Б-2 6x50 ГОСТ 103-76 Ст. 3 ГОСТ 535-79 ℓ=947	2	2,25 кг
Б.Ч.		2	МО 108-01-00-02-01	Полоса Б-2 6x50 ГОСТ 103-76 Ст. 3 ГОСТ 535-79 ℓ=735	4	1,73 кг
Б.Ч.		3	МО 108-01-00-03-01	Круг В15 ГОСТ 2590-71 Ст. 3 ГОСТ 535-79 ℓ=947	8	1,3 кг

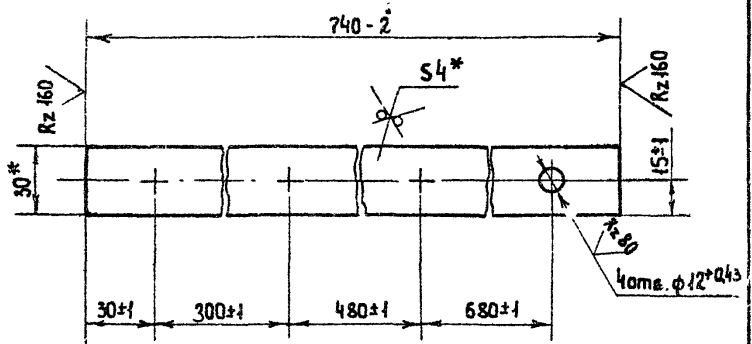
МО 108 - 01 - 00 - 00 - 04		
Нач. отд.	Байдак	
Н. контр.	Смирнов	
Рук. гр.	Смирнов	
Инженер	Шестерников	1981
Склад	Лист	Листов
Р		1
Гипрокоммунаводоканал г. Москва		

Формат	Зона	Поз.	Обозначение	Наименование	Кол.	Примечание
				Документация		
12			МО 108-01-00-00СБ	Решетка 750 x 750		
				Детали		
Б.Ч.		1	МО 108-01-00-01	Полоса Б-2 6x50 ГОСТ 103-76 Ст. 3 ГОСТ 535-79 ℓ=747	2	1,75 кг
Б.Ч.		2	МО 108-01-00-02	Полоса Б-2 6x50 ГОСТ 103-76 Ст. 3 ГОСТ 535-79 ℓ=735	9	1,73 кг
Б.Ч.		3	МО 108-01-00-03	Круг 815 ГОСТ 2590-77 Ст. 3 ГОСТ 535-79 ℓ=747	8	1,04 кг

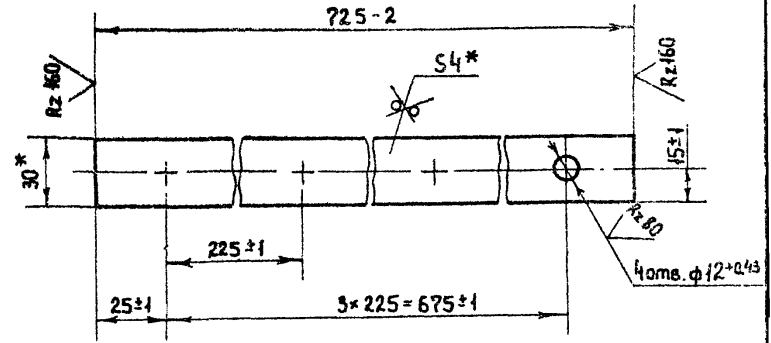
МО 108 - 01 - 00 - 00		
Нач. отд.	Байдак	
Н. контр.	Смирнов	
Рук. гр.	Смирнов	
Инж.	Шестерников	1981
Склад	Лист	Листов
Р		1
Решетка 750 x 750		
Гипрокоммунаводоканал г. Москва		

Инв. № подл. Подпись и дата Взам. инв. №

Инв. № подл. Подпись и дата Взам. инв. №



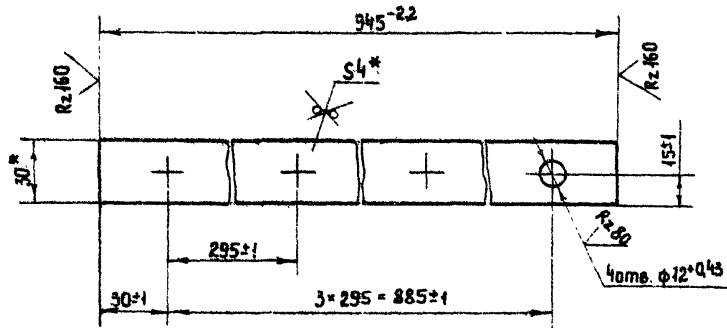
* РАЗМЕРЫ ДЛЯ СПРАВОК



* РАЗМЕРЫ ДЛЯ СПРАВОК

№ докум. по АЛ	Подпись и дата	Взам. инв. №	МО 108 - 00 - 00 - 01		
Изм. № по АЛ	Подпись и дата	Взам. инв. №	Стандия	Масса	Масштаб
			Р	0,7	1:2
Нач. отд. и конпр.	Байдак Смирнов	<i>[Signature]</i>	Планка		
Рук. гр.	Смирнов	<i>[Signature]</i>	Лист	Листов 1	
Инж.	Шестериков	<i>[Signature]</i> 1981г	Полоса 5-24x30 ГОСТ 103-76 Ст. 3 ГОСТ 535-79		
			ГИПРОКОММУНВОДОКАНАЛ г. Москва		

№ докум. по АЛ	Подпись и дата	Взам. инв. №	МО 108 - 00 - 00 - 02		
Изм. № по АЛ	Подпись и дата	Взам. инв. №	Стандия	Масса	Масштаб
			Р	0,67	1:2
Нач. отд. и конпр.	Байдак Смирнов	<i>[Signature]</i>	Планка		
Рук. гр.	Смирнов	<i>[Signature]</i>	Лист	Листов 1	
Инж.	Шестериков	<i>[Signature]</i> 1981г	Полоса Б-2 4x30 ГОСТ 103-76 Ст. 3 ГОСТ 535-79		
			ГИПРОКОММУНВОДОКАНАЛ г. Москва		



* Размеры для справок

МО108-00-00-01-01

Планка

Стадия	Масса	Масштаб
--------	-------	---------

Р	0.88	1:2
---	------	-----

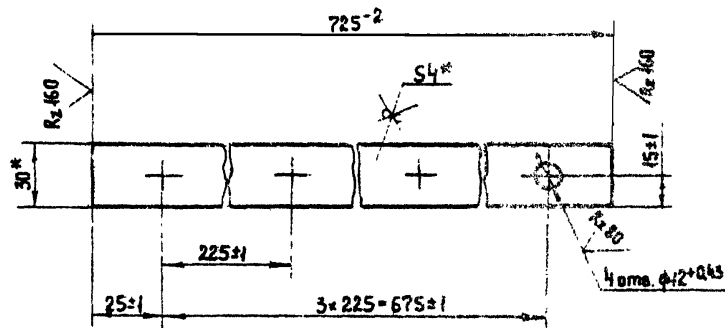
Лист	Листов
------	--------

1	1
---	---

Полоса Б-2 4x30 ГОСТ 103-76
Ст.3 ГОСТ 535-79

Исполнитель: Смирнов
Инженер: Шестерников

1981



* Размеры для справок

МО108-00-00-02-01

Планка

Стадия	Масса	Масштаб
--------	-------	---------

Р	0.67	1:2
---	------	-----

Лист	Листов
------	--------

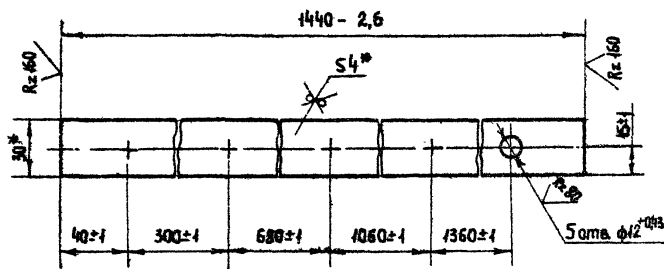
1	1
---	---

Полоса Б-2 4x30 ГОСТ 103-76
Ст.3 ГОСТ 535-79

Исполнитель: Смирнов
Инженер: Шестерников

1981

Имя, отчество, дата, ВЗАК, №№



* РАЗМЕРЫ ДЛЯ СПРАВОК

МО108-00-00-01-02

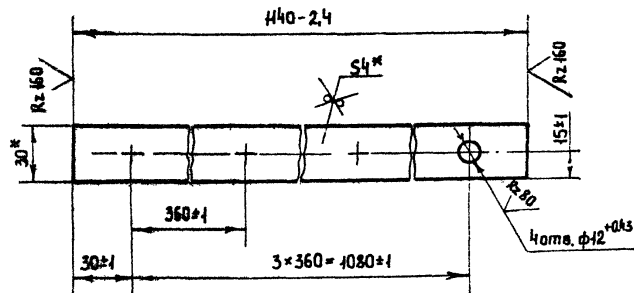
ПЛАНКА

Стандия	Масса	Масштаб
Р	4,34	1:2

Лист	Листов 1
------	----------

Полоса Б-2 4x30 ГОСТ 103-76
Ст.3 ГОСТ 535-79

Гипрокоммуводоканал
г. Москва



* РАЗМЕРЫ ДЛЯ СПРАВОК

МО108-00-00-02-02

ПЛАНКА

Стандия	Масса	Масштаб
Р	4,06	1:2

Лист	Листов 1
------	----------

Полоса Б-2 4x30 ГОСТ 103-76
Ст.3 ГОСТ 535-79

Гипрокоммуводоканал
г. Москва