

ЦЕНТРАЛЬНОЕ БЮРО НОРМАТИВОВ ПО ТРУДУ
ГОСУДАРСТВЕННОГО КОМИТЕТА СССР
ПО ТРУДУ И СОЦИАЛЬНЫМ ВОПРОСАМ

ОБЩЕМАШИНОСТРОИТЕЛЬНЫЕ НОРМАТИВЫ ВРЕМЕНИ И РЕЖИМОВ РЕЗАНИЯ на токарно-автоматные работы

Часть I.
РЕВОЛЬВЕРНЫЕ И МНОГОШПИНДЕЛЬНЫЕ
ГОРИЗОНТАЛЬНЫЕ ТОКАРНЫЕ
АВТОМАТЫ

Среднесерийное, крупносерийное
и массовое производство

Настоящий сборник является переработанным и значительно дополненным изданием «Общемашиностроительные нормативы времени и режимов резания на токарно-автоматные работы» М.: Машиностроение, 1970 и предназначен для технических работников, занятых разработкой технически обоснованных норм времени на токарно-автоматные работы.

Сборник содержит нормативы настройки режущего инструмента, режимов резания, укрупненные, комплексные и элементные нормативы времени на операции, выполняемые на токарно-револьверных и многошпиндельных горизонтальных токарных автоматах в среднесерийном, крупносерийном и массовом производствах.

Нормативы рекомендованы ЦБНТ для применения на предприятиях машиностроения и металлообработки.

Нормативы разработаны Челябинским политехническим институтом им. Ленинского комсомола совместно с ЦБНТ при участии нормативно-исследовательских организаций и предприятий машиностроительных министерств.

При разработке нормативов использованы материалы Карагандинского политехнического института, Горьковского политехнического института им. А. Жданова, Ленинградского особого конструкторского бюро автоматов и револьверных станков Станкостроительного ПО им. Я. М. Свердлова, Киевского станкостроительного ПО им. А. М. Горького.

С введением в действие данных нормативов отменяются «Общемашиностроительные нормативы времени и режимов резания на токарно-автоматные работы» М.: Машиностроение 1959, 1962, 1970, а также раздел VII «Нормативы вспомогательного времени, организационного обслуживания рабочего места, на отдых и личные надобности для токарных и токарно-револьверных автоматов» в сборнике «Общемашиностроительные нормативы времени вспомогательного, на обслуживание рабочего места и подготовительно-заключительного на работы, выполняемые на металлорежущих станках». Среднесерийное и крупносерийное производство. М.: НИИ труда, 1984. Срок действия нормативов до 1994 г.

В конце сборника помещен бланк отзыва, который заполняется предприятием, организацией и направляется в адрес ЦБНТ: 109028, Москва, ул. Солянка, д. 3, строение 3.

Обеспечение межотраслевыми нормативными материалами по труду осуществляется через книготорговую сеть на местах. Информация об этих книгах публикуется в «Аннотированных тематических планах выпуска литературы» издательства «Экономика» и «Книготорговых бюллетенях».

УСЛОВНЫЕ ОБОЗНАЧЕНИЯ

1. Условные обозначения, принятые при назначении конструктивных и геометрических параметров инструмента:

γ — передний угол, град;

α — задний угол, град;

φ — главный угол в плане, град;

φ_1 — вспомогательный угол в плане, град;

2φ — двойной угол в плане, град;

r — радиус при вершине резца;

D — диаметр инструмента (сверла, зенкера, развертки), мм;

B — ширина резания, мм;

L — длина режущей части инструмента, мм;

b — длина пластины твердого сплава, мм;

p — шаг резьбы, мм;

h — шаг накатки, мм;

a — ширина пластины твердого сплава, мм.

2. Условные обозначения, принятые при проектировании наладки автомата:

$t(I, J, K)$ — глубина резания (I — номер позиции, J — номер суппорта, K — номер инструмента, работающего с J -го суппорта), мм;

$t(I, J, K/K)$ — суммарная глубина резания резцов одного типа, работающих на одной позиции с одного суппорта, мм;

$L(I, J, K)$ — длина рабочего хода инструмента, назначенная в предположении его изолированной работы, мм;

$L_{рез}$ — длина резания, мм;

$L_{доп}$ — дополнительная длина хода, вызванная в отдельных случаях особенностями наладки и конфигурации детали, мм;

u — длина подвода, врезания и перебега, мм;

u_n — длина подвода, мм;

$u_{вр}$ — длина врезания, мм;

$u_{пер}$ — длина перебега, мм;

d — начальный диаметр, мм;

d_1 — конечный диаметр, мм;

$L_{р х}(I, J)_p$ — расчетная длина рабочего хода J -го суппорта на I -й позиции, мм;

$L_{р х}(I, J)$ — принятая длина рабочего хода, мм;

$L_{р х}(I)$ — длина рабочего хода продольного суппорта (для многошпиндельных станков), мм;

$h_p(I, J)$ — расчетный подъем рабочей части кулачка, мм;

$h(I, J)$ — принятый подъем рабочей части кулачка, мм;

$i(I, J)$ — передаточное отношение плеч рычагов, передающих движение от кулачков суппортам;

$\varphi(I)$ — угол разворота инструментов на I -й позиции, град;

$H_p(I, J, K)$ — настроечный размер, мм;

$d_{мин}(I, J, K)$; $L_{мин}(I, J, K)$; $d_{мак}(I, J, K)$ — минимально допустимый (диаметр)

ральный, линейный) и максимально допустимый (диаметральный) размеры после обработки, мм;

Δ_r — табличное значение смещения размера настройки, мм.

Поправочные коэффициенты на табличное значение смещения размера настройки:

$K_{\Delta r}$ — по типу и группе станка;

$K_{\Delta m}$ — по группе и твердости обрабатываемого материала;

$K_{\Delta r}$ — по глубине резания, в зависимости от номинального значения и качества выполняемого размера,

$K_{\Delta o}$ — по отношению вылета резца к диаметру;

$\delta_n(I, J, K)$ — допуск на настроечный размер, мм,

δ_r — табличное значение допуска на настроечный размер, мм.

Поправочные коэффициенты на табличное значение допуска на настроечный размер:

$K_{\delta r}$ — по типу и группе станка,

$K_{\delta m}$ — по группе и твердости обрабатываемого материала;

$K_{\delta o}$ — по отношению диаметра детали к длине (для расточных резцов — вылета резца к диаметру);

$K_{\delta r}$ — по глубине резания, в зависимости от качества заготовки и качества выполняемого размера;

K_s, K_v — по фактическим подачам и скоростям,

O_{K_s}, O_{K_v} — поправки на количество пробных деталей для инструментальных блоков, шт.;

$O_n(I, J)$ — объем настроечной партии для настройки инструментальных блоков, шт.;

O_{n_s} — объем настроечной партии в целом на операцию, шт.;

3. Условные обозначения, принятые при назначении подач:

$S_n(I, J, K)$ — подача инструмента, назначенная в предположении его изолированной работы (K-го инструмента, работающего с J-го суппорта на I-й позиции), мм/об;

$S_c(I, J)$ — подача суппорта, назначенная в предположении его изолированной работы, мм/об;

$X(I), Y(I)$ — координаты угловой точки при построении области допустимых подач, мм/об;

$S(I, J)_p$ — расчетное значение подачи J-го суппорта на I-й позиции, мм/об,

$S(I)_p$ — расчетное значение подачи продольного суппорта (для многошпиндельных автоматов), мм/об;

$S(I, J)$ — принятое значение подачи J-го суппорта на I-й позиции, мм/об;

$S(I)$ — принятое значение подачи продольного суппорта (для многошпиндельных автоматов), мм/об;

p_{p_p} — расчетное количество оборотов шпинделя за поворот распределительного вала на рабочем ходу;

p_p — принятое (по паспорту станка) количество оборотов шпинделя за поворот распределительного вала на рабочем ходу;

$S(I)_n$ — принятое значение подачи инструмента при использовании на продольном суппорте инструментального суппорта, мм/об;

S_r — табличное значение подачи, мм/об;

a — вылет детали, мм.

Поправочные коэффициенты на табличное значение подачи:

K_{s_c} — по типу и группе станка;

K_{s_m} — по группе и твердости обрабатываемого материала;

K_{s_p} — по типу резца;

K_{s_o} — по отношению диаметра детали к длине (для расточных резцов — по отношению вылета резца к диаметру, для сверл — по отношению глубины сверления к диаметру);

K_{7} — по качеству заготовки и качеству точности исполняемого размера (для сверл, зенкеров, разверток — по качеству исполняемого размера),

K_{33} — по жесткости закрепления детали;

$K_{3п}$ — по припуску на диаметр;

$K_{3и}$ — по виду материала режущей части инструмента.

4. Условные обозначения, принятые при определении стойкости инструмента:

$T(I, J, K)_p$ — расчетная стойкость в минутах времени резания (К-го инструмента, работающего с J-го суппорта, на I-й позиции), мин;

T_r — рекомендуемый (табличный) период стойкости в минутах времени резания (для одношпиндельных автоматов), мин;

T_m — рекомендуемый (табличный) период стойкости в минутах машинной работы (для многошпиндельных автоматов), мин;

λ — коэффициент времени резания;

N_0 — норма обслуживания станков одним рабочим.

Поправочные коэффициенты на табличное значение стойкости:

K_r — по количеству обслуживаемых станков;

K_n — по отношению нормативной скорости резания к уточненной;

$T(I, J, K)$ — ожидаемая стойкость инструмента, мин;

$T_d(I, J, K)$ — ожидаемая стойкость инструмента в деталях, шт.

5. Условные обозначения, принятые при расчете скорости резания и частоты вращения шпинделя;

$V_n(I, J, K)$ — скорость резания инструмента, назначенная по нормативам в предположении его изолированной работы (К-го инструмента, работающего с J-го суппорта на I-й позиции), м/мин;

V_r — табличное значение скорости резания, м/мин.

Поправочные коэффициенты на табличное значение скорости резания:

$K_{вч}$ — по группе и твердости обрабатываемого материала,

$K_{вф}$ — по форме прутка;

$K_{вр}$ — по радиусу при вершине резца;

$K_{вф}$ — по главному углу в плане резца,

$K_{вр}$ — по стойкости режущего инструмента;

$K_{вв}$ — по виду инструмента,

$K_{вл}$ — по отношению конечного диаметра обработки к начальному (случай поперечного точения);

$K_{ви}$ — по марке инструментального материала;

$K_{вд}$ — по диаметру обработки;

$K_{вс}$ — по характеру обработки;

$K_{вс}$ — по сложности формы фасонного резца;

$K_{вг}$ — по глубине сверления;

$n(I, J, K)$ — расчетная частота вращения шпинделя (для К-го инструмента, работающего с J-го суппорта на I-й позиции), об/мин;

n — частота вращения шпинделя по паспорту станка, об/мин;

$n(I)_p$ — расчетная частота вращения шпинделя на I-м переходе (для токарно-револьверных автоматов), об/мин;

$n(I)$ — частота вращения шпинделя по паспорту станка на I-м переходе (для токарно-револьверных автоматов), об/мин;

$a(I)$ — коэффициент приведения частоты вращения на переходе;

$n_{пер}(I)$ — число оборотов шпинделя за время выполнения рабочего перехода, об;

$n_{рл}$ — общее число оборотов шпинделя, необходимое для выполнения рабочих несомещенных переходов, об;

$n_{осн}$ — частота вращения, с которой выполняется большинство переходов, об/мин,

n_1 — число оборотов шпинделя, необходимое для изготовления одной детали, об;

$V(I, J, K)$ — уточненная скорость резания инструмента, м/мин.

6. Дополнительные условные обозначения, принятые при расчете параметров наладки резьбовой позиции:

$V_{\text{ст}}$ — табличное значение скорости резбонарезания, м/мин.

Поправочные коэффициенты на табличное значение скорости резбонарезания:

$K_{\text{гн}}$ — по группе и твердости обрабатываемого материала;

$K_{\text{вн}}$ — по виду материала режущей части инструмента;

$\rho_{\text{отл.н}}$ — относительная частота вращения шпинделя резбонарезного устройства (инструментального шпинделя) при нарезании, об/мин;

$K_{\text{н.р}}$ — расчетный коэффициент нарезания;

$K_{\text{н}}$ — коэффициент нарезания по паспорту станка;

$K_{\text{в}}$ — коэффициент вывинчивания по паспорту станка;

$V_{\text{н}}, V_{\text{в}}$ — фактические скорости резбонарезания и вывинчивания, м/мин;

$l_{\text{р.х}}^{\text{рез}}$ — длина рабочего хода для резбонарезного инструмента, мм;

$\alpha_{\text{р.х}}$ — угол рабочего поворота распределительного вала станка (по паспорту станка), град;

$\alpha_{\text{рев}}$ — угол поворота распределительного вала станка на реверсирование (по паспорту станка), град;

$\alpha_{\text{н}}, \alpha_{\text{в}}$ — расчетные углы поворота распределительного вала станка на нарезание резьбы и вывинчивание (свинчивание) инструмента, град;

$T_{\text{н}}, T_{\text{в}}$ — шаг спирали на кулачке на участках нарезания резьбы и вывинчивания (свинчивания) инструмента, мм;

$i_{\text{пр}}$ — передаточное отношение рычагов привода устройства независимой подачи;

H — высота стандартного кулачка, мм;

$M_{\text{кр доп}}$ — допустимый момент, передаваемый электромагнитной муфтой привода резбонарезного устройства (по паспорту станка), Н·м.

Пр и м е ч а н и е. При нарезании резьбы на двух позициях условные обозначения имеют индексы 1 и 2.

7. Условные обозначения, принятые при расчете норм времени:

$T_{\text{н}}, T_{\text{д}}$ — время цикла (машинное время), мин (с);

$T_{\text{р.х}}$ — время рабочего хода, мин (с);

$T_{\text{х.х}}$ — время холостого хода, мин (с);

$T_{\text{т.о}}$ — время техобслуживания на деталь, мин (с);

$T_{\text{в.н}}$ — неперекрываемое вспомогательное время на деталь, мин (с);

$T_{\text{п-з.н}}$ — неперекрываемое подготовительно-заключительное время и время организационного обслуживания, мин (с);

$T_{\text{о.а}}$ — оперативное время работы автомата, мин (с);

$T_{\text{н.а}}$ — норма времени автомата на одну деталь, мин (с);

A — производительность автомата за смену, шт;

$T_{\text{см}}$ — фонд времени в смену, мин;

$T_{\text{на.а}}$ — время наладки автомата, мин (с);

$T_{\text{на.д}}$ — время наладки, отнесенное к 1 детали, мин (с);

$T_{\text{шт.д}}$ — штучное время обработки детали с учетом наладки, мин (с);

$t_{\text{т.о}}(I, J, K)$ — время техобслуживания по каждому инструменту, мин (с);

$t_{\text{год}}(I, J, K)$ — время техобслуживания по каждому инструменту на деталь, мин (с);

$t_{\text{р}}(I, J, K)$ — время машинной работы каждого инструмента, мин (с);

$t_{\text{р.п}}$ — время, затрачиваемое на все рабочие переходы, мин (с).

8. Условные обозначения, принятые при проверочном расчете по мощности резания:

$N(I, J, K)$ — мощность, потребная на резание (K -го инструмента, работающего с J -го суппорта на I -й позиции), кВт;

$N_{эф}$ — эффективная мощность двигателя, кВт;
 $N_{дв}$ — номинальная мощность двигателя, кВт;
 η — КПД станка;
 P_t — расчетное значение тангенциальной составляющей усилия резания, н;
 P_t — табличное значение тангенциальной составляющей усилия резания, н;
Поправочные коэффициенты на табличное значение тангенциальной составляющей усилия резания:

$K_{рм}$ — по группе и твердости обрабатываемого материала;

$K_{р\varphi}$ — по главному углу в плане резца;

$K_{рл}$ — по отношению конечного диаметра обработки к начальному;

$K_{рр}$ — по типу резца;

$M_{кр}$ — расчетное значение крутящего момента, Нм;

M_t — табличное значение крутящего момента, Нм.

Поправочный коэффициент на табличное значение крутящего момента:

$K_{мн}$ — по группе и твердости обрабатываемого материала.

Прочие условные обозначения:

НВ — твердость по Бринеллю, ГПа;

σ — предел прочности, ГПа.

9. Условные обозначения, принятые при проектировании кулачков:

$l(I)$ — расстояние от торца шпинделя до револьверной головки на переходе I, мм;

l_k — размер державки с инструментом, мм;

l' — размер детали, находящейся вне обработки, мм;

B — ширина отрезного резца, мм;

$l_{уст}$ — установочное расстояние от торца шпинделя до револьверной головки, мм;

$l_{мин}$ — наименьшее расстояние от торца шпинделя до револьверной головки, мм;

$R_k(I)$ — конечный радиус кулачка, мм;

$R_n(I)$ — начальный радиус кулачка, мм;

l_{max} — наибольший ход револьверной головки (по паспорту), мм;

R_{max} — максимальный радиус кулачка, мм;

$\alpha_{к х}$ — сотые кулачковых дисков для выполнения холостых ходов;

$\alpha_{р х}$ — сотые кулачковых дисков для выполнения рабочих ходов;

$\alpha_{р х (I)}$ — сотые для выполнения I рабочего перехода.

ОБЩАЯ ЧАСТЬ

1. НАЗНАЧЕНИЕ И СТРУКТУРА НОРМАТИВОВ

Нормативы времени и режимов резания предназначены для расчета норм времени на операции, выполняемые на одношпиндельных токарно-револьверных или многошпиндельных токарных станках-автоматах и рекомендуются для применения на предприятиях машиностроения и металлообработки независимо от ведомственной подчиненности.

Нормативы содержат все основные материалы для расчета технически обоснованной нормы на операцию и включают рекомендации по выбору режимов резания и всем составляющим нормы времени: машинному времени, вспомогательному времени, времени на организационно-техническое обслуживание, отдых и личные надобности, подготовительно-заключительному времени.

В нормативах предусмотрена возможность определения:

нормы времени на обработку детали с расчетом режимов резания, величины машинного времени, вспомогательного неперекрываемого времени, неперекрываемого подготовительно-заключительного времени и времени организационного и технического обслуживания;

нормы времени на наладку автомата;

нормы времени на изготовление одной детали исполнителями (автоматчиком и наладчиком).

Нормативная часть сборника состоит из шести разделов:

1. Общие технологические условия.
2. Наладка автомата.
3. Режимы резания.
4. Укрупненные нормативы времени.
5. Нормативы времени на комплексы приемов.
6. Элементные нормативы времени.

В приложениях приведены сведения справочного характера, необходимые технологу при проектировании автоматной операции.

В нормативах учтены условия и характер выполняемых работ, типичные для большинства машиностроительных предприятий.

Нормативы режимов резания ориентированы на условия достижения минимальной себестоимости операции. В случае необходимости возможно увеличение до режима максимальной производительности, однако затраты на выполнение операции и расход инструмента при этом повышаются.

В нормативных картах кроме табличных значений выбираемых параметров приведены таблицы поправочных коэффициентов, расширяющих область применения таблиц, и примечания.

1.1. ОБОРУДОВАНИЕ

Нормативы составлены для работ на одношпиндельных токарно-револьверных автоматах, предназначенных для обработки деталей из прутков диаметром 6—52 мм и многошпиндельных горизонтальных токарных автоматах, предназначенных для обработки деталей из прутков и труб диаметром 20—100 мм.

Нормативы рассчитаны на работы, выполняемые на универсальных токарных автоматах следующих моделей:

одношпиндельные — 1112, 1118, 1A112, 1A118, 1B112, 1B118, 1D112, 1D118, 1124, 1136, 1B124, 1B136, 1B140, 1E110, 1E116, 1E125, 1E140, Index 12, Index 18, Index 25, Index B30, Index B42, Index B60, Škoda A12, Škoda A20, Škoda A40;
многошпиндельные — 1A225-6, КА-106, 1A240-4, 1A240-6, 1A240-8, 1265М-4, 1265М-6, 1265М-8, 1B240-4, 1B240-6, 1B240-8, 1A265М-8, 1B265-4, 1B265-6, 1B265-8, 1A290-4, 1A290-6, 1A290-8, 1B290-4, 1B290-6, 1B290-8.

Нормативные карты настройки инструмента, подач и скоростей резания содержат поправочные коэффициенты на группу станка-автомата. Классификация токарных автоматов по группам приведена в разделе 1 нормативной части «Общие технологические условия» (карта 2).

В приложении 4 приведены паспортные данные указанных моделей станков.

1.2. ОБРАБАТЫВАЕМЫЕ МАТЕРИАЛЫ

Нормативы рассчитаны на обработку холоднотянутых прутковых материалов. Предусматривается обработка сталей (автоматных, углеродистых и легированных), медных и алюминиевых сплавов.

Нормативные карты настройки инструмента, подач, скоростей и усилий резания содержат поправочные коэффициенты на группу обрабатываемости материала детали. Классификация материалов по группам обрабатываемости приведена в разделе 1 нормативной части «Общие технологические условия» (карта 1).

1.3. ОБРАБАТЫВАЕМЫЕ ДЕТАЛИ

На автоматах обрабатывается многочисленная номенклатура деталей: болты, гайки, штуцеры, шаровые пальцы, заглушки, диски, различные валики, кольца и др.

Нормативы рассчитаны на обработку деталей диаметром 5—100 мм, изготавливаемых по 8—14 квалитетам точности.

Нарезание резьбы может выполняться по 3-й степени точности.

Нормативы ориентированы на обеспечение высоты микронеровностей обработанной поверхности до Ra1,25.

1.4. ВИДЫ ОБРАБОТКИ

Раздел 3 нормативной части «Режимы резания» разработан на следующие виды работ, выполняемые на токарных автоматах:

- точение резцами проходными, фасочными (карта 8, листы 1, 4; карта 9; карта 11, лист 1; карта 12, лист 1);
- точение резцами расточными (карта 8, листы 2, 4; карта 9; карта 11, лист 1; карта 12, лист 1);
- точение резцами подрезными (карта 8, листы 3, 4; карта 9; карта 11, лист 1; карта 12, лист 1);
- точение резцами отрезными, прорезными, канавочными (карта 8, лист 5; карта 9, карта 11, лист 2; карта 12, лист 2);
- точение резцами широкими, фасонными (карта 8, лист 6; карта 9; карта 11, лист 3; карта 12, лист 2);
- точение резцами фасонными тангенциальными (карта 8, лист 7; карта 9; карта 11, лист 3; карта 12, лист 2);
- сверление отверстий (карта 8, лист 8; карта 9, лист 4, карта 11, лист 4; карта 12, лист 4).

зенкерование отверстий (карта 8, лист 9; карта 9, лист 4; карта 11, лист 5; карта 12, лист 5);
развертывание отверстий (карта 8, лист 10; карта 11, лист 6);
нарезание наружных и внутренних резьб (карта 11, листы 7—10; карта 12, лист 6);
накатывание рифлений (карта 8, лист 11).

1.5. РЕЖУЩИЙ ИНСТРУМЕНТ

Нормативы режимов резания, нормативы времени наладки и подналадки предусматривают следующие инструменты:

резцы нормальные (радиальные) проходные, расточные, фасочные;
резцы для поперечной обработки: подрезные, фасонные (дисковые и призматические), канавочные, прорезные и отрезные;
резцы тангенциальные для продольной и поперечной обработки;
мерный инструмент: сверла, зенкеры, развертки;
резьбовой инструмент.

Режущая часть инструментов изготавливается из быстрорежущей стали или твердого сплава (выбор марки инструментального материала приведен в разделе 1 нормативной части «Общие технологические условия» (карта 3))

Режимы резания установлены на работу инструментом, имеющим правильную геометрию (карта 4) при применении надлежащего охлаждения.

1.6. РАСЧЕТ ПАРАМЕТРОВ НАСТРОЙКИ АВТОМАТА

Раздел 2 нормативной части «Наладка автомата» регламентирует ряд параметров, значения которых устанавливаются при проектировании операции и наладке автомата.

Карта 5 регламентирует величины подвода, врезания и перебега режущего инструмента.

Карта 6 содержит рекомендации по углу разворота резцов на продольном суппорте относительно резцов поперечного суппорта на каждой позиции. Разворот инструментов на указанный угол позволит до минимума уменьшить взаимное влияние отдельных инструментов многоинструментной наладки друг на друга. В этом случае при назначении подач карту 9 можно опускать, так как необходимость в коррекции подач по структуре наладки отпадает.

При отсутствии поворотных державок и невозможности обеспечить рекомендуемые углы разворота инструментов необходимо производить коррекцию подач по структуре многоинструментной наладки (карта 9).

В карте 7 приведены рекомендации по назначению настроечных размеров и допусков на настроечные размеры при обработке наружных и внутренних поверхностей точением в зависимости от вида обработки, точности выполняемого размера, механических свойств обрабатываемых материалов, типа оборудования, жесткости технологической системы, глубины резания и точности заготовки.

Наладка или подналадка инструмента выполняется одним из известных методов: пробных проходов, по эталонам, взаимозаменяемой настройки. Контроль точности размерной настройки осуществляется в два этапа:

1 — при обработке первой пробной детали корректировками достигается положение инструмента, обеспечивающее размер обрабатываемой поверхности в пределах, заданных настроечным размером и допуском на настроечный размер (карта 7, листы 1—6);

2 — достигнутый при обработке первой пробной детали уровень настройки инструмента контролируется обработкой всех деталей настроечной партии в количестве, рекомендуемом картой 7, лист 7. Если среднее значение размеров дета-

лей настроечной партии оказывается в пределах, заданных настроечным размером и допуском на настроечный размер, настройка принимается. Если же это условие не выполняется, рекомендуется корректировка положения режущего инструмента и повторный контроль точности настройки.

Общее количество пробных деталей на наладку операции определяется максимальным размером настроечной партии для взаимозависимых немерных инструментов. Взаимозависимые — это инструменты, выполняющие последовательную обработку одних поверхностей. Для мерных инструментов количество пробных деталей для наладки не нормируется, так как точность обработки и длительность эксплуатации мерного инструмента не зависят от настройки. Однако для контроля размеров обработки взаимозависимых мерных инструментов целесообразно предусмотреть по одной пробной детали на каждый мерный инструмент.

Рекомендации по определению числа деталей в настроечной партии являются общими для наружного точения и растачивания. Соблюдение этих рекомендаций обеспечивает необходимую достоверность оценки достигнутого уровня настройки для заданной точности обработки.

Приведенные значения параметров настройки токарных автоматов соответствуют эксплуатации инструмента на режимах резания и комплексным нормативам времени, рекомендуемым настоящим сборником для аналогичных условий обработки.

1.7. НОРМАТИВЫ РЕЖИМОВ РЕЗАНИЯ

Раздел 3 нормативной части предназначен для расчета режимов резания по запроектированному или действующему технологическому процессу при токарно-автоматной обработке на прутковых многошпиндельных и токарно-револьверных автоматах.

Исходным материалом для назначения рациональных режимов резания является операционная карта обработки (ГОСТ 3.1404—86), в которой указаны тип оборудования, последовательность обработки, форма и размеры заготовки, обрабатываемый материал и его механические свойства, требования по точности и шероховатости для каждого перехода, конструкция инструмента.

При расчете режимов обработки необходимо учитывать особенности кинематики и наладки станков. Так, для станков, у которых привод продольного и поперечных суппортов осуществляется от постоянных кулачков, расчет и построение кулачков производить не нужно (станок 1А240-6). Подача поперечных суппортов некоторых станков (1Б240-6) производится от индивидуальных кулачков распределительного вала, однако часть суппортов (верхние) имеет постоянное передаточное отношение, а остальные допускают плавную регулировку рабочего хода в пределах нескольких рабочих кулачков с соответствующим изменением передаточного отношения и т. д.

Раздел нормативов «Режимы резания» содержит пять карт: подача при односуппортной обработке (карта 8); коррекция подач по структуре наладки при двухсуппортной обработке (карта 9);

стойкость режущего инструмента (карта 10);

скорость резания (карта 11);

усилие резания, крутящие моменты, мощность резания (карта 12).

Коррекция подач по структуре наладки при двухсуппортной (на одной позиции) обработке позволяет за счет учета взаимовлияния инструментов сложной наладки использовать возможные резервы увеличения подачи при обеспечении требований по точности и шероховатости.

1.8. НОРМАТИВЫ ВРЕМЕНИ

В сборник включены нормативы вспомогательного времени на выполнение следующих работ:

наладка автоматов при переходе с обработки одной детали на другую;
подналадка автоматов в процессе изготовления одной партии деталей;
вспомогательное время при работе настроенного автомата;
подготовительно-заключительное время и время организационного обслуживания при работе на автомате.

Так как продолжительность ручных работ наладчика и автоматчика зависят от типа и размера автомата, то нормативами предусмотрена классификация автоматов по типам в зависимости от количества шпинделей и по группам в зависимости от наибольшего диаметра обрабатываемого прутка.

1.8.1. НОРМАТИВЫ ВРЕМЕНИ ПО НАЛАДКЕ АВТОМАТОВ

Процесс наладки автоматов представляет собой совокупность работ по снятию инструментов и приспособлений, предназначенных для обработки предыдущей детали и установки инструментов и приспособлений для обработки детали, на которую настраивается автомат. В состав работ по наладке входят получение задания на наладку автомата, получение из инструментальной кладовой необходимой для настройки оснастки;

наладка автомата на обработку заданной детали;
изготовление пробных деталей и предъявление их контролеру,
передача настроенного автомата автоматчику, инструктаж автоматчика

Для нормирования работ по наладке автомата в сборнике приведены укрупненные, комплексные и элементные нормативы времени для всех типов и групп автоматов.

Укрупненные нормы на наладку автоматов (карты 13—16) рассчитаны по средним величинам факторов, влияющих на длительность наладки. Содержание работ по наладке приведено в соответствующих таблицах, а нормы времени для каждой группы автоматов даны в зависимости от количества инструментов в операции, качества обработки, применения резьбонарезного инструмента и времени полного цикла обработки.

Основными при расчете норм времени на наладку и техническое обслуживание автоматов являются нормативы, времени на комплексы приемов. При проектировании нового производства для определения необходимого количества и типоразмеров требуемого оборудования могут быть использованы укрупненные нормативы времени. Элементные нормативы рекомендуется применять при частичной переналадке автоматов, например, когда необходимо заменить кулачки и инструменты только части суппортов и позиций или сменить шестерни только одной коробки скоростей или подач.

Элементные нормативы времени на обработку пробных деталей (карта 23, листы 12, 13 и карта 24, листы 3, 4) характеризуют среднестатистические затраты времени по номенклатуре инструментов наладки. Для уточненного расчета затрат времени на обработку пробных деталей необходимо воспользоваться рекомендациями раздела «Расчет параметров настройки автомата».

По нормативам времени на комплексы приемов на наладку автоматов (карта 18) время на смену шестерен, смену и регулирование кулачков, подающих и зажимных цапг установлено в зависимости от типа и группы автоматов. Время на смену инструментальных державок дано в зависимости от характера

и условий установки (на плоскость, в паз, в отверстие), удобства установки и типа инструментальной державки. Время на смену и регулировку режущих инструментов дано в зависимости от вида и назначения инструмента, характера обработки, требуемой точности обработки.

По этим же принципам построены и элементные нормативы времени (карты 23—25). Кроме вышеуказанных нормативов в сборнике представлены нормы времени на изготовление пробных деталей (карта 23, лист 13) в зависимости от количества режущих инструментов, участвующих в обработке детали, качества обработки и длительности машинного времени (цикла) обработки детали.

Время на получение технической документации, инструментов и приспособлений из кладовой, сдачу готовых деталей контролеру, инструктаж автоматчика при передаче налаженного автомата установлено в зависимости от типа и группы автомата в процентах от оперативного времени на наладку автомата.

Нормативы на подготовительно-заключительное и организационное обслуживание для наладчика представлены в карте 22.

При расчете нормы времени на наладку автомата по нормативам времени на комплексы приемов и элементным нормативам следует пользоваться нормировочными картами на наладку автомата (см. форму 1 на с. 14).

Для определения времени наладки на одну деталь необходимо общее время наладки, рассчитанное по укрупненным, на комплексы приемов или элементным нормативам, разделить на число деталей заданной партии к изготовлению партии. Число деталей в партии устанавливается по согласованию с плановыми органами завода как средняя величина всех запусков изделий в производстве в течение года.

1.8.2. НОРМАТИВЫ ВРЕМЕНИ ПОДНАЛАДКИ АВТОМАТОВ (ТЕХНИЧЕСКОЕ ОБСЛУЖИВАНИЕ)

При обработке партии деталей на налаженном автомате возникает необходимость периодической смены и регулирования затупившегося режущего инструмента, регулирования частей автомата и инструмента в случае нарушения размера и чистоты обработки. Эта работа осуществляется наладчиком или автоматчиком при остановленном станке и относится к неперекрываемому времени технического обслуживания.

Для нормирования времени подналадки в сборнике предусмотрены укрупненные, комплексные и элементные нормативы.

Так, для условий серийного производства при отсутствии данных по стойкости инструмента в сборнике приведена карта 17, в которой время на смену и регулирование инструмента выражено в процентах к машинному времени в зависимости от количества инструментов, участвующих в обработке, требуемой точности размеров, типа и группы автомата.

Нормативы времени на комплексы приемов (карты 19, 20), включающие смену и регулировку режущего инструмента, а также время на обработку пробных деталей, составлены в зависимости от типа и группы автоматов, типа и назначения инструментов, характера обработки, требуемой точности обработки данным инструментом и длительности машинного времени на полный цикл обработки детали. Время в картах получено суммированием элементных нормативов подналадки, приведенных в карте 24.

Для определения времени технического обслуживания, приходящегося на одну деталь, необходимо предварительно рассчитать количество деталей, которое может изготовить каждый инструмент, участвующий в обработке до своего затупления (рассчитать стойкость инструмента в деталях $T_d(I, J, K)$).

Стойкость инструмента в деталях определяется делением ожидаемой стойкости $T(I, J, K)$, инструмента на машинное время его работы при обработке детали на автомате. Затем по нормативам на комплексы приемов или элемент-

Нормировочная карта наладки автомата

Станок	Модель	Завод-изготовитель	Наименование детали	Время, мин		№ карт	
			Наименование операции, №				
№ п/п	Наименование работы	Точность, другие факторы	Количество	на единицу	общее	элементарные	комплексные
				1	Сменить шестерни коробки скоростей и коробки подач		
2	Сменить и отрегулировать кулачки	цилиндрические					
		дисковые					
3	Сменить подающую и зажимную цапги						
4	Сменить державки продольного суппорта (револьверной головки)	удобно					
		неудобно					
5	Сменить державки поперечных суппортов	на плоскость					
		в паз					
6	Отрегулировать упоры	жесткий					
		качающийся					
7	Сменить и отрегулировать режущий инструмент	проходные					
		отрезные					
		фасонные					
		метчик					
		другие					
8	Обработка пробных деталей						
9	Оперативное время						
10	Подготовительно-заключительное время						
11	Время на наладку						

ным нормативам находят время на замену и регулирование каждого инструмента и, разделив это время на стойкость в деталях, определяют время технического обслуживания по каждому виду инструмента, приходящееся на одну деталь.

Общее время технического обслуживания изготовления 1 детали равно сумме времени по всем инструментам, участвующим в обработке.

1.8.3. НОРМАТИВЫ ВСПОМОГАТЕЛЬНОГО ВРЕМЕНИ

При изготовлении деталей на настроенном автомате необходимо периодически затрачивать время на следующие виды работ:

подготовку прутков на рабочем месте;

снятие остатка обработанного прутка, установку и закрепление нового;

пуск и остановку станка;

периодический осмотр и контроль изготовленных деталей;

предупреждение наладчика о необходимости смены инструмента или подналадки станка;

выборку готовых деталей из корыта станка или бункера и их промывку;

уборку стружки и станка.

Часть вспомогательной работы выполняется без остановки станка (периодическая проверка и измерение деталей, уборка стружки, выборка готовых деталей и укладка их в тару, активное наблюдение за работой автомата), а часть работ по обслуживанию автомата требует обязательной остановки станка. К таким работам относятся: удаление остатка израсходованного прутка и установка нового.

Для нормирования вспомогательного времени, как перекрываемого, так и неперекрываемого, в сборнике приведены комплексные и элементные нормативы.

В карте 21, листы 1, 2 приведено время на удаление израсходованного прутка и установку нового в зависимости от типа автомата, формы поперечного сечения, диаметра прутка и длины заготовки, идущей на одну деталь (неперекрываемое время).

В карте 21, лист 3 приведено время на измерение обработанной детали в зависимости от вида измерительного инструмента, измеряемого размера и его точности.

В карте 21, листы 4, 5 приведено время на выборку обработанных деталей в зависимости от их веса.

В карте 21, лист 7 приведено время на уборку стружки в зависимости от длины заготовки, идущей на одну деталь, диаметра прутка и коэффициента отхода материала в стружку.

В карте 21, лист 6 приведено вспомогательное время на активное наблюдение за работой автомата в зависимости от группы автомата и количества режущих инструментов, участвующих в обработке детали.

Содержание работ по активному наблюдению указано в самой карте.

1.8.4. НОРМАТИВЫ ПОДГОТОВИТЕЛЬНО-ЗАКЛЮЧИТЕЛЬНОГО ВРЕМЕНИ И ВРЕМЕНИ ОРГАНИЗАЦИОННОГО ОБСЛУЖИВАНИЯ

Подготовительно-заключительное время и время организационного обслуживания при работе на автоматах нормируется отдельно: для автоматов, для наладчиков, для автоматчиков.

Подготовительно-заключительное время для автоматов указано в карте 22, лист 1 в зависимости от типа и группы автомата в процентах к оперативному времени и относится к неперекрываемому времени.

Содержание работ, учитываемых в подготовительно-заключительном времени и времени организационного обслуживания, для наладчика приведено в карте 22,

лист 3 и в зависимости от типа автомата указано в процентах к оперативному времени наладки.

Подготовительно-заключительное время и время организационного обслуживания для автоматчика в зависимости от типа и группы станка приведено в карте 22, лист 2. Это время (содержание работы указано в карте) относится к перекрываемому вспомогательному времени и учитывается при определении загрузки автоматчика.

1.9. РАСЧЕТ ПРОИЗВОДИТЕЛЬНОСТИ АВТОМАТА

В норму времени автомата на одну деталь $T_{нв}$ входят следующие составляющие:

машинное время на обработку одной детали T_m , определяемое расчетами, соответствующими технологическому процессу и нормативам режимов резания; время смены, регулировки затупившегося инструмента $T_{т.о}$ (время техобслуживания, приходящееся на одну деталь — по карте 17, лист 1 или по картам 19, 20);

неперекрываемое вспомогательное время на одну деталь $T_{вн}$ (карта 21, лист 1),

неперекрываемое подготовительно-заключительное время и время организационного обслуживания рабочего места автомата, определяемое в процентах к оперативному времени работы автомата (карта 22, лист 1)

$$T_{оп} = T_m + T_{т.о}; \quad T_{п.з.н} = T_{оп} \frac{ap_3}{100};$$

$$T_{нв} = T_{оп} + T_{т.о} + T_{п.з.н}.$$

Производительность автомата за смену в штуках деталей определяется делением времени продолжительности смены на норму времени автомата на одну деталь

$$A = \frac{T_{см}}{T_{нв}},$$

где $T_{см}$ — фонд времени в смену

1.10. РАСЧЕТ НОРМЫ ВРЕМЕНИ НА ИЗГОТОВЛЕНИЕ ОДНОЙ ДЕТАЛИ ИСПОЛНИТЕЛЯМИ

На большинстве предприятий применяется одновременное обслуживание автоматов наладчиком и автоматчиком

Наладчик, кроме работ, связанных с наладкой автомата, осуществляет смену и подналадку инструмента, проверку правильности выполнения технологического процесса и состояния работающего автомата.

Автоматчик выполняет все работы по оперативному обслуживанию работающего автомата.

Часть работ исполнителей осуществляется при остановке автомата (неперекрываемое время) и учитывается при определении нормы времени на изготовление деталей. Значительная же часть работ, выполняемых наладчиком и автоматчиком, осуществляется во время обработки деталей (перекрываемое время). Оно не влияет на производительность автомата, но определяет загрузку исполнителей и поэтому должно быть также нормировано.

Время работы наладчика и автоматчика, затрачиваемое на изготовление деталей, в зависимости от сложности детали и типа автомата составляет около 25—15% времени работы автомата, и, рассчитав величину этих затрат времени, можно определить число станков для одновременного их обслуживания наладчиком и автоматчиком.

Все элементы нормы времени обработки деталей на автомате сводятся в расчетно-нормировочную карту.

2. МЕТОДИЧЕСКИЕ УКАЗАНИЯ

2.1. ИНСТРУКЦИЯ ПО РАСЧЕТУ РЕЖИМОВ РЕЗАНИЯ, НОРМЫ МАШИННОГО ВРЕМЕНИ И КУЛАЧКОВ ДЛЯ ОДНОШПИНДЕЛЬНЫХ АВТОМАТОВ

ТАБЛИЦА 1

ПОСЛЕДОВАТЕЛЬНОСТЬ РАБОТ ПРИ ПРОЕКТИРОВАНИИ ОПЕРАЦИЙ ДЛЯ ТОКАРНО-РЕВОЛЬВЕРНЫХ АВТОМАТОВ

Номер этапа	Содержание этапа	Номер карты нормативов или расчетная формула	Исходные данные
1	Выбор инструментального материала и геометрических параметров режущей части инструментов	3, 4	1. Вид обработки 2. Характер обработки 3. Обрабатываемый материал и его механические свойства
2	Определение длин рабочего хода суппортов и каждой позиции револьверной головки	—	
2.1	Определение длины рабочего хода для каждого инструмента наладки при условии их независимой работы $L_{рх}(I, J, K)$, мм	$L_{рх}(I, J, K) = L_{рст} + u + L_{доп}$	1. Эскиз наладки 2. Величина подвода, врезания и перебега u , мм (значения u см. карту 5) 3. Дополнительная длина хода, вызванная в отдельных случаях особенностями наладки и конфигурацией детали $L_{доп}$, мм
2.2	Определение длины рабочего хода суппорта и каждой позиции револьверной головки $L_{рх}(I, J)$, мм	$L_{рх}(I, J) = \max\{L_{рх}(I, J, K)\}$ Длина рабочего хода суппорта и каждой позиции револьверной головки определяется как максимальная величина рабочего хода инструментов, установленных на суппорте	
3	Назначение параметров размерной настройки инструментов	—	
3.1	Определение настроечного размера для каждого инструмента наладки, подлежащего размерной настройке $H_p(I, J, K)$, мм	7, листы 1, 3, 5	1. Вид инструмента, материал режущей части 2. Обрабатываемый материал и его механические свойства 3. Тип станка 4. Диаметр прутка и размеры обработки
3.2	Определение допусков на настроечные размеры инструментальных блоков. Определение допусков на настроечные размеры немерных инструментов наладки	$\delta_n(I, J) = \min\{\delta_n(I, J, K)\}$ 7, листы 2, 4, 6	

Номер этапа	Содержание этапа	Номер карты нормативов или расчетная формула	Исходные данные
3.3	Определение нормативного количества деталей настроечных партий для каждого инструмента	7, лист 7	5. Точность заготовки и точность обработки 6. Глубина резания
4	Назначение подач суппортов для каждой позиции револьверной головки $S(I, J)$, мм		
4.1	Определение подач для каждого инструмента (блока жестко связанных инструментов) при условии его изолированной работы $S_u(I, J, K)$, мм/об	8	1. Структура наладки 2. Вид инструмента 3. Обрабатываемый материал и его механические свойства 4. Диаметр прутка и размеры обработки 5. Глубина (ширина) резания $T(I, J, K)$ или $B(I, J, K)$, мм 6. Точность заготовки 7. Точность обработки 8. Шероховатость поверхности 9. Тип станка
4.2	Определение подач суппортов для каждой позиции револьверной головки $S_c(I, J)$, мм	$S_c(I, J) = \min_i \{ S_u(I, J, K) \}$ Подача суппорта или позиции определяется как минимальная из подач инструментов, установленных на данном суппорте или позиции револьверной головки	
4.3	Определение координат угловых точек и построение областей допустимых подач (при двухсупортной обработке)	9	
4.4	Построение линий равных значений времени рабочих ходов	$y = x \frac{L_{p_x}(I, 2)}{L_{p_x}(I, 1)}$	
4.5	Определение подач позиций револьверной головки $S(I, 1)$, мм/об	Определяется как абсцисса точки пересечения линии равных значений времени с границей области допустимых подач	
4.6	Определение подачи поперечного суппорта $S(I, 2)$, мм/об	$S(I, 2) = S(I, 1) \frac{L_{p_x}(I, 2)}{L_{p_x}(I, 1)}$	
5	Определение стойкости инструментов наладки $T(I, J, K)_p$, мин	10, лист 1	Эскиз наладки
6	Расчет скорости резания $V_u(I, J, K)$, м/мин и частот вращения шпинделя станка $n(I)$, об/мин		
6.1	Определение по нормативам скорости резания для каждого инструмента в предположении их изолированной работы, м/мин	11	1. Вид, геометрические и конструктивные параметры инструмента, материал режущей части 2. Обрабатываемый материал и его механические свойства 3. Глубина (ширина) резания $T(I, J, K)$ или $B(I, J, K)$, мм 4. Подача $S(I, J)$, мм/об 5. Стойкость $T(I, J, K)_p$, мин 6. Форма и размеры прутка и детали 7. Характер обработки
6.2	Расчет частот вращения, соответствующих выбранным скоростям резания $n(I, J, K)$, об/мин	$n_p(I, J, K) = \frac{1000v_u(I, J, K)}{\pi \cdot D}$	
6.3	Определение частот вращения для каждого рабочего перехода $n(I)_p$, об/мин	Определяется как наименьшая из частот, рассчитанных для инструментов, работающих на данном переходе	

Номер этапа	Содержание этапа	Номер карты нормативов или расчетная формула	Исходные данные
6.4	Назначение частот вращения по паспорту станка для каждой позиции $n(I)$, об/мин		
6.5	Определение коэффициентов приведения частот вращения $a(I)$	$a(I) = \frac{П_{осл}}{n(I)}$	
6.6	Уточнение скоростей резания по принятым частотам вращения	$V(I, J, K) = \frac{\pi D n(I)}{1000}$	
6.7	Расчет ожидаемой стойкости инструментов по уточненным скоростям резания $T(I, J, K)_p$, мин	Приложение 3	
7	Уточнение числа деталей в настроенных партиях по принятым режимам резания		
7.1	Определение поправочного коэффициента на подачу инструментальных блоков	$K_s(I, J) = \frac{S(I, J)}{S(I, J)_p \cdot K_{ст}}$	<p>1. Табличные значения подачи и скорости резания для каждого инструмента наладки или блока. $S(I, J)_p$, $v_n(I, J, K)$</p> <p>2. Поправочный коэффициент $K_{ст}$ на подачу по точности обработки</p> <p>3. Принятые значения подач суппортов и фактические значения скоростей резания каждого инструмента</p>
7.2	Определение поправочного коэффициента на скорость резания инструментальных блоков	$K_v(I, J) = \min_k \left\{ \frac{v(I, J, K)}{v_n(I, J, K)} \right\}$	
7.3	Определение поправок на количество пробных деталей для инструментальных блоков $O_{кз}$ и O	7, лист 7	
7.4	Назначение количества деталей в настроенных партиях для настройки инструментальных блоков $O_n(I, J)$	$O_n(I, J) = \max_k \{O_n(I, J, K)\} + O_{кз}(I, J) + O_{вн}(I, J)$	
7.5	Назначение количества пробных деталей для настройки операции $O_{нз}$	$O_{нз} = \max_j \{O_n(I, J)\}$	
8	Определение ориентировочного времени изготовления детали $t(I_{дет})$, с		
8.1	Определение количества оборотов шпинделя за время выполнения каждого рабочего перехода $n_{пер}(I)$, об	$n_{пер}(I) = \frac{L_{р.п}(I, J)}{S(I, J)} \cdot a(I)$	<p>1. Эскиз наладки</p> <p>2. Длина рабочего хода $L_{р.п}(I, J)$, мм</p>
8.2	Определение общего количества оборотов шпинделя, необходимого для выполнения рабочих несовмещенных переходов $n_{р.п}$, об	$n_{р.п} = \sum n_{пер}(I)$	<p>3. Подача $S(I, J)$, мм/об</p> <p>4. Коэффициент приведения $a(I)$</p>
8.3	Расчет времени, затрачиваемого на выполнение рабочих переходов $t_{р.п}$, с	$t_{р.п} = \frac{n_{р.п}}{П_{осл}} \cdot 60$	
8.4	Определение времени на несовмещенные холостые ходы $t_{х.х}$, с	По паспорту	
8.5	Расчет времени на обработку детали T_n , с	$T_n = T_{р.п} + t_{х.х}$	

Номер этапа	Содержание этапа	Номер карты нормативов или расчетная формула	Исходные данные	
9	Расчет кулачков			
9 1	Определение расстояний от торца шпинделя до револьверной головки для каждого перехода $l(I)$, мм	$l(I) = l_d + l' + B + (8..10)$	1 Размер державки с инструментом l_d , мм 2 Размер детали, находящейся вне обработки l' , мм 3 Ширина отрезного резца, B , мм 4 Максимальные радиусы кулачков R_{max} , мм 5 Наибольший ход револьверной головки l_{max} , мм (по паспорту)	
9 2	Расчет установочного расстояния от торца шпинделя до револьверной головки $l_{уст}$, мм	$l_{уст} = l_{min} + l_i$ $l_{min} \{l(I)\}$		
9 3	Определение конечных радиусов кулачка револьверной головки в конце каждого перехода $R_k(I)$, мм	$R_k(I) = R_{max_p} - (l - l_{min})$		
9 4	Определение конечных радиусов поперечных суппортов $R_k(I)$, мм	$R_k(I) = R_{max} - \frac{d}{2}$		
9 5	Определение начальных радиусов кулачков револьверной головки и поперечных суппортов, мм	$R_n(I) = R_k(I) - L_p(I, J)$		
9 6	Определение числа сотых кулачковых дисков для выполнения холостых ходов α_x	Приложение 4		
9 7	Определение числа сотых кулачковых дисков для выполнения рабочих ходов $\alpha_{рх}$	$\alpha_{рх} = 100 - \alpha_x$		
9 8	Определение количества сотых для выполнения отдельных рабочих переходов $\alpha_{рх}(I)$	$\alpha_{рх}(I) = \frac{\alpha_{рх}}{n_{рн}} n_{рн}(I)$		
10	Расчет длительности цикла и подбор смежных шестерен			
10 1	Определение количества оборотов шпинделя, необходимого для изготовления одной детали n_d , об	$n_d = \frac{n_{рн} \cdot 100}{\alpha_{рн}}$		1 Суммарное количество оборотов шпинделя для выполнения рабочих переходов $n_{рн}$, об 2 Количество сотых на рабочие переходы $\alpha_{рн}$ 3 Частота вращения шпинделя, принятая за основную $n_{осн}$, об/мин
10 2	Определение длительности цикла $t_{ц}$, с	$t_{ц} = \frac{n_d \cdot 60}{n_{осн}}$		
10 3	Уточнение по паспорту станка длительности цикла и выбор смежных колес	Паспорт станка Приложение 4		
11	Проверочный расчет по мощности резания			
11 1	Определение мощности резания для каждого инструмента $N(I, J, K)$, кВт	12	1 Вид инструмента 2 Обрабатываемый материал и его механические свойства 3 Глубина (ширина) резания $l(I, J, K)$ или $B(I, J, K)$ мм 4 Поддача $S(I, J)$, мм/об 5 Скорость резания $v(I, J, K)$, м/мин 6 Эскиз палочки 7 Эффективная мощность $N_{эф}$, кВт	
11 2	Расчет наибольшей за период работы станка суммарной мощности резания $\sum N(I, J, K)$, равной сумме мощностей одновременно работающих инструментов			
11 3	Проверка по мощности двигателя. Если условие не выполняется, то следует проверить двигатель на пиковую нагрузку и на нагрев (см приложение 5)	$\sum N(I, J, K) \leq 1,2 N_{дв}$		

Примечания: 1 - номер позиции, J - номер суппорта (J, 1 - револьверная головка, J 2 - поперечные суппорта), номер инструмента на J-м суппорте

2.2. ИНСТРУКЦИЯ ПО РАСЧЕТУ РЕЖИМОВ РЕЗАНИЯ И НОРМЫ МАШИННОГО ВРЕМЕНИ ДЛЯ МНОГОШПИНДЕЛЬНЫХ АВТОМАТОВ

ТАБЛИЦА 2

ПОСЛЕДОВАТЕЛЬНОСТЬ РАБОТ ПРИ ПРОЕКТИРОВАНИИ ОПЕРАЦИЙ ДЛЯ МНОГОШПИНДЕЛЬНЫХ АВТОМАТОВ

Номер этапа	Содержание этапа	Номер карты нормативов или расчетная формула	Исходные данные
1	Выбор инструментального материала и геометрических параметров режущей части инструментов	3,4	1. Вид инструмента 2. Характер обработки 3. Обрабатываемый материал и его механические свойства
2	Определение длины рабочего хода суппортов $L_{рх}(I, J)_p$, мм		
2.1	Определение длины рабочего хода для каждого инструмента наладки при условии их независимой работы $L_{рх}(I, J, K)$, мм	$L_{рх}(I, J, K) = L_{рез} + y + L_{дон}$ Для фасонных тангенциальных резцов. $L_{рх} = \frac{1}{2} \cdot \sqrt{d^2 - d_1^2}$	1. Эскиз наладки 2. Величины подвода, резания и перебега y , мм (значения y см карту 5) 3. Дополнительная длина хода, вызванная особенностями наладки и конфигурацией детали $L_{дон}$, мм 4. Диаметры обработки (для фасонных тангенциальных резцов). начальный d , мм и конечный d_1 , мм 5. Нормали кулачков 6. Передаточное отношение рычагов Γ
2.2	Определение длины рабочего хода суппорта как наибольшей величины рабочего хода инструментов, установленных на суппорте	$L_{рх}(1)_p = \max_{I, K} \{L_{рх}(I, 1, K)\}$ $L_{рх}(1, 2)_p = \max_{I, K} \{L_{рх}(I, 2, K)\}$	
2.3	Расчет подъема рабочей части кулачка для каждого суппорта $h_p(I)$, мм	$h_p(I) = \frac{L_{рх}(I, J)_p}{\Gamma}$	
2.4	Подбор по нормалям кулачков, имеющих подъемы $h(I)$, ближайшие (большие) к расчетным	Паспорт станка	
2.5	Уточнение длин рабочих ходов $L_{рх}$, мм, по установленным величинам подъемов кулачков	$L_{рх}(I, J) = h(I) \Gamma$	
3	Назначение параметров размерной настройки инструментов		
3.1	Определение настроечного размера для каждого инструмента наладки, подлежащего размерной настройке $H_p(I, J, K)$, мм	7, листы 1, 3, 5	1. Вид инструмента, материал режущей части 2. Обрабатываемый материал и его механические свойства 3. Тип станка
3.2	Определение допусков на настроечные размеры инструментальных блоков. Определение допусков на	$\delta_n(I, J) = \min_i \{\delta_n(I, J, K)\}$ 7, листы 2, 4, 6	4. Диаметр прутка и размеры обработки

Номер этапа	Содержание этапа	Номер карты нормативов или расчетная формула	Исходные данные
	настроечные размеры немерных инструментов наладки		5. Точность заготовки и точность обработки 6. Глубина резания
3.3	Определение нормативного количества деталей настроечных партий для каждого инструмента	7, лист 7	
4	Назначение подач суппортов $S(I, J)$, мм/об		
4.1	Назначение подач для каждого инструмента $S_n(I, J, K)$, мм/об, и подач суппортов $S_c(I, J)$, мм/об, при условии их изолированной работы	$S_c(I, J) = \min_k \{S_n(I, J, K)\}$	1. Эскиз наладки 2. Вид инструмента 3. Тип станка 4. Обрабатываемый материал и его свойства 5. Точность заготовки и точность обработки
4.2	Определение координат угловых точек и построение областей допустимых подач для каждой позиции многошпиндельного автомата	9	6. Диаметр прутка и размеры обработки 7. Длины рабочих ходов продольного и поперечных суппортов
4.3	Построение линий равных значений времени рабочих ходов для каждой позиции	$y = x \frac{L_{px}(1,2)}{L_{px}(1)}$	
4.4	Определение скорректированных подач инструментов, установленных на продольном суппорте $S(I, 1)$, мм/об	Определяется как абсцисса точки пересечения границы области допустимых подач с линией равных значений времени рабочих ходов	
4.5	Определение подачи продольного суппорта как наименьшей из рассчитанных	$S(1)_p = \min_l \{S(I, 1)\}$	
4.6	Определение числа оборотов шпинделя за поворот распределительного вала на рабочем ходу	$n_{pp} = \frac{L_{px}(1)}{S(1)_p}$	
4.7	Назначение по паспорту станка числа оборотов n_p , об	Паспорт станка	
4.8	Уточнение подач суппортов в соответствии с принятым n_p	$S(1) = \frac{L_{px}(1)}{n_p}$ $S(1,2) = \frac{L_{px}(1,2)}{n_p}$	
5	Определение стойкости каждого инструмента в минутах времени резания $T(I, J, K)_p$	10, лист 2	1. Длина резания $L_{рез}(I, J, K)$, мм 2. Длина рабочего хода $L_{px}(I, J)$, мм
6	Расчет скорости резания $V_n(I, J, K)$, м/мин, и частоты вращения шпинделя станка $n_n(I, J, K)$, об/мин		
6.1	Определение по нормативам скоростей резания инструментов в предположении их изолированной работы V_n , м/мин	11	1. Вид, геометрические и конструктивные параметры инструментов, материал режущей части

Номер этапа	Содержание этапа	Номер карты нормативов или расчетная формула	Исходные данные
6.2	Расчет частоты вращения для каждого инструмента $n_{\text{н}}(I, J, K)$, об/мин. Если рассчитанные в п. 6.2 значения различаются более чем в 2 раза, целесообразно пересмотреть наладку с целью их выравнивания	$n_{\text{н}}(I, J, K) = \frac{1000V_{\text{н}}(I, J, K)}{\pi D}$ и При невращающемся инструменте $i = 1$. При вращающемся инструменте: для сверл $i = \frac{1}{1 + i}$ для разверток $i = \frac{1}{1 - i}$	2. Обрабатываемый материал и его механические свойства 3. Глубина резания, $t(I, J, K)$, мм 4. Подача $S(I, J)$, мм/об 5. Стойкость $T(I, J, K)_{\text{р, мин}}$ 6. Форма и размеры прутка 7. Характер обработки 8. Паспорт станка
6.3	Назначение частоты вращения шпинделя по паспорту станка. Не рекомендуется превышать минимальное расчетное значение более чем на 10—15%	$n = \min_{I, J, K} \{n(I, J, K)\}$	
6.4	Определение параметров наладки резьбонарезной позиции		
6.4.1	Расчет наладки при нарезании резьбы на одной позиции		
6.4.1.1	Определение скорости резьбонарезания $V_{\text{нр}}$, м/мин, и скорости вывинчивания (свинчивания) $V_{\text{вр}}$, м/мин	11, листы 7—11 $V_{\text{нр}} \approx 1,5V_{\text{н}}$	1. Вид, геометрические и конструктивные параметры инструмента, материал режущей части 2. Обрабатываемый материал и его механические свойства 3. Диаметр резьбы, точность, шероховатость поверхности
6.4.1.2	Расчет относительной частоты вращения шпинделя резьбонарезного устройства (инструментального шпинделя) при нарезании $n_{\text{отн.н}}$ об/мин	$n_{\text{отн.н}} = \frac{1000V_{\text{нр}}}{\pi d_1}$	
6.4.1.3	Расчет коэффициента нарезания	$K_{\text{нр}} = \frac{n_{\text{отн.н}}}{n}$	
6.4.1.4	Назначение по паспорту коэффициента нарезания $K_{\text{н}}$ и коэффициента вывинчивания $K_{\text{в}}$, подбор зубчатых колес. Если значение расчетного меньше минимального табличного $K_{\text{н}}$, то уменьшить частоту вращения рабочих шпинделей до величины, определяемой по формуле Найденное значение n корректируется по паспорту станка. Это значение n используется для дальнейших расчетов	$n = \frac{1000V_{\text{нр}}}{\pi \cdot d \cdot K_{\text{н min}}(\text{табл})}$	
6.4.1.5	Расчет фактических скоростей нарезания $V_{\text{н}}$ м/мин, и вывинчивания (свинчивания) $V_{\text{в}}$ м/мин	$V_{\text{н}} = \frac{\pi \cdot d \cdot n \cdot K_{\text{н}}}{1000}$ $V_{\text{в}} = \frac{\pi \cdot d \cdot n \cdot K_{\text{в}}}{1000}$	

Номер этапа	Содержание этапа	Номер карты нормативов или расчетная формула	Исходные данные
6.4.1.6	Определение углов поворота распределительного вала для выполнения переходов нарезания резьбы и вывинчивания (свинчивания) инструмента	$\alpha_n = \frac{\alpha_{рх} \cdot L_{рх}^{рст}}{p \cdot n_p \cdot K_{нз}}$ $\alpha_n = \frac{\alpha_{рх} \cdot L_{рх}}{p \cdot n_p \cdot K_n}$	$\alpha_{рх}$ — угол рабочего поворота распределительного вала станка, $L_{рх}^{рст}$ — длина рабочего хода для резьбонарезного инструмента, p — шаг резьбы;
6.4.1.7	Проверка условия достаточности угла поворота распределительного вала для выполнения переходов нарезания и вывинчивания Если условие не выполняется, увеличить количество оборотов шпинделя за поворот распределительного вала на рабочем ходу до величины, определяемой по формуле Найденное значение корректируется по паспорту станка, затем повторить пп 4.8, 6.4.1.6	$\alpha_n + \alpha_n + \alpha_{рст} \leq \alpha_{рх}$ $n_p = \frac{\alpha_{рх} \cdot L_{рх}^{рст}}{p(\alpha_{рх} - \alpha_{рст})} \times \left(\frac{1}{K_n} + \frac{1}{K_n} \right)$	$\alpha_{рст}$ — угол поворота рабочего вала на реверсирование инструмента
6.4.1.8	Расчет шагов спиралей участков нарезания и вывинчивания кулачка	$T_n = 0,9 \frac{360^\circ \cdot p \cdot n_p \cdot K_n}{\alpha_{рх} \cdot i_{np}}$ $T_n = 1,1 \frac{360^\circ \cdot p \cdot n_p \cdot K_n}{\alpha_{рх} \cdot i_{np}}$ <p style="text-align: center;">Рис. 1</p>	i_{np} — передаточное отношение рычагов привода устройства независимой подачи

Во избежание повреждения ниток формируемой резьбы из-за погрешностей механизма независимой подачи, вызывающих нарушение осевого перемещения инструментального шпинделя, величина подъема рабочего хода кулачка занижается на 10 %, что учтено в формуле (T_n) коэффициентом 0,9 и коэффициентом 1,1 в формуле (T_n)

Величина возможного суммарного рассогласования осевых подач инструментального шпинделя и резьбообразующего инструмента должна компенсироваться специальной оснасткой, например резьбонарезными патронами, обеспечивающими возможность осевой компенсации (ОСТ 84-1978—82).

6.4.2	Расчет наладки при нарезании резьбы на двух позициях		
6.4.2.1	Выполнение пп 6.4.1.1—6.4.1.6 для каждого резьбонарезного инструмента		
6.4.2.2	Расчет крутящего момента резания для каждого резьбонарезного инструмента (выполняется при обработке автоматных и углеродистых сталей)	12, лист 6	
6.4.2.3	Выбор варианта обработки резьбы Если указанное условие выполняется, то возможна одновременная (параллельная) обработка резьбы на позициях, если не выполняется, то возможна только последовательная обработка резьбы	$M_{р1} + M_{р2} < M_{рлим}$	$M_{рлим}$ — допустимый момент, передаваемый электромагнитной муфтой привода резьбонарезного устройства станка (см паспорт станка)
6.4.2.4	В случае одновременной (параллельной) обработки резьбы выполнить п. 6.4.1.7 для наибольших значений α_n и α_n . В случае последовательной обработки резьбы прове-	$\alpha_{н1} + \alpha_{н2} + \alpha_{н3} + \alpha_{н4} + \alpha_{рст} \leq \alpha_{рх}$	$\alpha_{рх}$ — суммарный угол поворота распределительного вала на реверсирование инструмента $\alpha_{рст} = 3\alpha_{рст}$

Номер этапа	Содержание этапа	Номер карты нормативов или расчетная формула	Исходные данные
	<p>речь условие достаточности угла поворота распределительного вала для выполнения переходов нарезания и вывинчивания</p>		
	<p>Если условие не выполняется, увеличить количество оборотов шпинделя за поворот распределительного вала на рабочем ходу до величины, определяемой по формуле Найденное значение корректируется по паспорту станка, затем повторить пп. 4 8</p>	$n_{p,r} = \frac{\alpha_{p,r}}{\alpha_{p,r} - \alpha_{p,св}} \left[L_{p,r}^{рез} \left(\frac{1}{K_{\alpha}} + \frac{1}{K_{\beta}} \right) + L_{p,r}^{св} \left(\frac{1}{K_{\alpha}} + \frac{1}{K_{\beta}} \right) \right]$	
6.4.2 5	Выполнение п. 6.4.1 8 для каждой резьбонарезной позиции	Рис. 2, 3	
6.5	Уточнение скоростей резания по принятой частоте вращения шпинделя	$V(I, J, K) = \frac{\pi D_n}{1000i}$	
6.6	Расчет ожидаемой стойкости инструментов T (I, J, K), мин	Приложение 3	
7	Уточнение числа деталей в настроечных партиях по принятым режимам резания		1 Табличные значения подачи и скорости резания для каждого инструмента наладки или блока
7.1	Определение поправочного коэффициента на подачу инструментальных блоков	$K_s(I, J) = \frac{S(I, J)}{S(I, J)_p K_{ср}}$	S (I, J) _p ; V _n (I, J, K)
7.2	Определение поправочного коэффициента на скорость резания инструментальных блоков	$K_v(I, J) = \min_k \left\{ \frac{V(I, J, K)}{V_n(I, J, K)} \right\}$	2 Поправочный коэффициент K _v на подачу по точности обработки
7.3	Определение поправок на количество пробных деталей для инструментальных блоков O _{кз} и O _{кв}	7, лист 7	3. Принятые значения подач суппортов и фактические значения скоростей резания каждого инструмента
7.4	Назначение количества деталей в настроечных партиях для настройки инструментальных блоков O _к (I, J)	$O_n(I, J) = \max_k O_n(I, J, K) + O_{кз}(I, J) + O_{кв}(I, J)$	
7.5	Назначение количества пробных деталей для настройки операции O _{кз}	$O_{кз} = \max_{J, K} \{ O_n(I, J, K) \}$	
8	Определение времени цикла работы станка T _ц , мин		1. Количество оборотов шпинделя за поворот распределительного вала на рабочем ходу n _p об
8.1	Расчет времени рабочего хода T _{p, r} , мин	$T_{p,r} = \frac{n_p}{n}$	
8.2	Определение времени цикла работы станка T _ц , мин	$T_c = T_{p,r} + T_{1,1}$	Время холостого хода T _{1,1} , мин (по паспорту станка)

Номер этапа	Содержание этапа	Номер карты нормативов или расчетная формула	Исходные данные
9	Проверочный расчет по мощности резания	12	1. Вид инструмента 2. Обрабатываемый материал и его механические свойства 3. Глубина резания $t(I, J, K)$, мм 4. Подача $S(I, J)$, мм/об 5. Скорость резания $V(I, J, K)$, мм/об 6. Эскиз наладки
9.1	Определение по нормативам мощности резания для каждого инструмента наладки $N(I, J, K)$, кВт		
9.2	Расчет наибольшей за период работы станка суммарной мощности резания $\Sigma N(I, J, K)$, равной сумме мощностей одновременно работающих инструментов		7. Эффективная мощность двигателя $N_{эф}$, кВт (или номинальная мощность $N_{дв}$, кВт, и коэффициент полезного действия станка η)
9.3	Проверка по мощности двигателя $N_{дв}$. Если условие не выполняется, то следует проверить двигатель на пиковую нагрузку и на нагрев (см. приложение 5)	$\Sigma N(I, J, K) \leq 1,2N_{эф}$ $N_{эф} = 1,2N_{дв} \cdot \eta$	

1. Для автоматов, у которых привод продольного и поперечных суппортов осуществляется от постоянных кулачков, этапы расчета 4.3—4.5 не выполняются; для автоматов, допускающих бесступенчатое регулирование длины рабочего хода на некоторых позициях, выбор кулачков целесообразно проводить в такой последовательности:

по длине рабочего хода выбрать кулачок (подъем рабочей части);

определить величину передаточного отношения рычагов кулисного механизма.

2. Для чистовых переходов рассчитанные величины подач инструментов необходимо сравнить с подачами, допустимыми по шероховатости (карта 8 лист 4) и для дальнейших расчетов принять меньшую из сравниваемых подач.

3. Для наладок с невысокими требованиями по точности выполняемых размеров (11, 12 квалитета) этапы расчета 4.2—4.5 можно опустить. В этом случае количество оборотов шпинделя за поворот распределительного вала на рабочем ходу n_p определяется как наибольшее из n_p , рассчитанных для каждого суппорта отдельно.

4. Если при уточнении подач будут получены значения меньше минимально допустимых (см. примечания к листам карты 8), то необходимо применять рекомендуемые примечаниями величины подач, пересчитать длины рабочих ходов инструментов и провести необходимую корректировку расчетов, начиная с этапа 4.3.

5. Этапы расчета 6.1 и 6.2 можно проводить только для лимитирующих инструментов.

Примечания: 1. I — номер позиции, J — номер суппорта (J = 1 — продольный суппорт, J = 2 — поперечные суппорта), K — номер инструмента на J-м суппорте.

2. Для продольного суппорта вместо обозначения $L_{р.л}(I, 1)$ и $S(I, 1)$ используются обозначения $L_{р.л}(1)$ и $S(1)$.

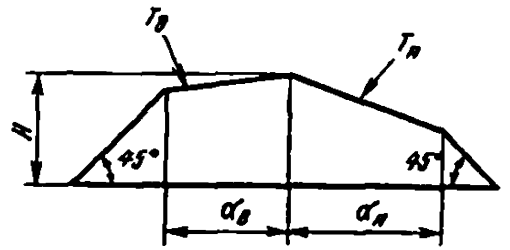


Рис. 1. Развертка кулачка подачи для резьбонарезной позиции

Примечания: 1. При построении профиля кулачка значения параметров α_B и α_N округляются до ближайшего большего числа, оканчивающегося на 0 или 5.
 2. Для стандартных кулачков высота $H = 7$ мм

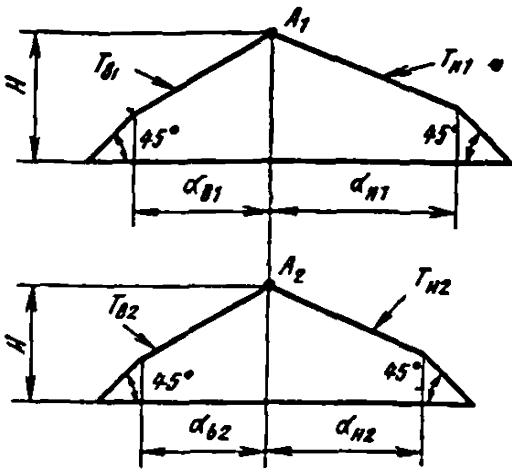


Рис. 2. Схемы относительного расположения кулачков подачи при параллельной работе инструментов на позициях

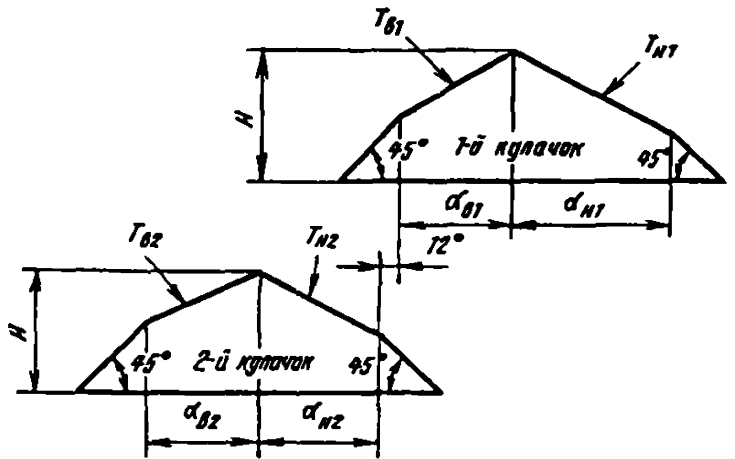


Рис. 3. Схемы относительного расположения кулачков подачи при последовательной работе инструментов на позициях

2.3. ИНСТРУКЦИЯ ПО РАСЧЕТУ НОРМЫ ВРЕМЕНИ ДЛЯ ОДНОШПИНДЕЛЬНЫХ И МНОГОШПИНДЕЛЬНЫХ АВТОМАТОВ

ТАБЛИЦА 3

ПОСЛЕДОВАТЕЛЬНОСТЬ РАБОТ ПРИ ПРОЕКТИРОВАНИИ ОПЕРАЦИЙ ДЛЯ ТОКАРНО-РЕВОЛЬВЕРНЫХ И МНОГОШПИНДЕЛЬНЫХ АВТОМАТОВ

Номер этапа	Содержание этапа	Номер карты нормативов или расчетная формула
1	Расчет нормы времени на одну деталь для автомата (без учета времени наладки)	$T_{шт} = T_m + T_{то} + T_{вн} + T_{пзн}$
1.1	Машинное время на обработку одной детали	$T_m = T_{рх} + T_{чх}$
1.2	Расчет времени технического обслуживания	17
	1 По укрупненным нормативам	
	2 По комплексным нормативам	
	определение времени техобслуживания каждого перехода, приходящегося на одну деталь определение времени техобслуживания каждого инструмента, участвующего в обработке определение стойкости каждого инструмента в деталях	
	$T_{то} = \sum t_{тод}(I, J, K)$	
	$t_{тод}(I, J, K) = \frac{t_{тод}(I, J, K)}{T_d(I, J, K)}$	19—20
	$T_d(I, J, K) = \frac{T(I, J, K)}{t_p(I, J, K)}$	
	3 По элементным нормативам	24
1.3	Расчет неперекрываемого вспомогательного времени на одну деталь $T_{вн}$	21
	по комплексным нормативам	
	по элементным нормативам	25
1.4	Расчет неперекрываемого подготовительно-заключительного времени и оргобслуживания	$T_{пзн} = T_{оп} \frac{a_{пзн}}{100}$
1.4.1	Определение оперативного времени обработки одной детали на автомате	$T_{оп} = T_m + T_{вн}$
1.4.2	Определение $a_{пзн}$	22, лист 1
2	Расчет нормы времени наладки автомата	$T_{нал}$
2.1	Расчет оперативного времени наладки:	13—16 18
	1. По укрупненным нормативам время на смену цанг (учесть при необходимости)	
	2 По комплексным нормативам определение времени на смену шестерен коробок скоростей и подач	
	определение времени на смену и регулировку кулачков определение времени на замену подающих и зажимных цанг определение времени на замену и регулировку державок поперечных суппортов	
	18	
	18	
	18	

Номер этапа	Содержание этапа	Номер карты нормативов или расчетная формула
	определение времени на замену и регулировку державок продольного суппорта	18
	определение времени на замену и регулировку державок револьверной головки	18
	определение времени на регулирование упоров	18
	определение времени на установку и регулирование режущего инструмента	18
	определение времени на обработку пробных деталей	23
	определение оперативного времени наладки	$T_{оп\ нал} = \Sigma T$
2 2	Расчет подготовительно-заключительного времени наладки автомата	$T_{пз\ нал} = T_{оп\ нал} \cdot \frac{a_{пз\ нал}}{100}$
2.2 1	Определение $a_{пз\ нал}$	22
2 3	Определение полного времени наладки	$T_{нал} = T_{оп\ нал} + T_{пз\ нал}$
2 4	Расчет времени наладки, приходящегося на изготовление одной детали (N — размер партии деталей)	$T_{нд} = \frac{T_{нал}}{N}$
3	Расчет времени изготовления одной детали на автомате с учетом наладки	$T_{ст} = T_{шт} + T_{нд}$
4	Расчет нормы времени на изготовление одной детали автоматчиком	
4 1	Определение перекрываемого работой станка вспомогательного времени автоматчика $T_{вп}$	21
4 2	Определение времени на периодические измерения изготавливаемых деталей	$T_{изм} = K_n \Sigma t_{изм} (I, J, K)$ $K_n = 0,03 - 0,06 \dagger$
4 2 1	Определение времени измерения каждым инструментом	21
4 3	Определение времени сбора деталей в тару	21
4 4	Определение времени выборки мелких деталей из стружки	21
4 5	Определение времени для уборки стружек от станка	21
4 6	Определение подготовительно-заключительного времени и времени оргобслуживания рабочего места автоматчика	22
5	Расчет нормы времени на изготовление одной детали наладчиком	
5 1	Определение времени на активное наблюдение за работой автомата	21
5 2	Определение времени измерения детали наладчиком $T_{изм\ н}$	$T_{изм\ н} = K_n \Sigma t_{изм} (I, J, K)$ $K_n = 0,02 - 0,04$
5.2.1	Определение времени на измерения каждым инструментом	21
5.3	Время оргобслуживания и личных потребностей наладчика	23

3. ПРИМЕРЫ РАСЧЕТА РЕЖИМОВ РЕЗАНИЯ НОРМ ВРЕМЕНИ И КУЛАЧКОВ ПРИ ОБРАБОТКЕ ДЕТАЛЕЙ НА АВТОМАТАХ

3.1. ОБРАБОТКА ДЕТАЛЕЙ НА ТОКАРНО-РЕВОЛЬВЕРНОМ АВТОМАТЕ

В качестве примера разработки технологии, расчета нормы времени и кулачков рассмотрим обработку детали «Пробка» (рис. 4) на одношпиндельном токарно-револьверном автомате 1Б136.

Деталь изготавливается из калиброванного холоднотянутого прутка диаметром 36 мм с точностью по 12 качеству из стали 45 с твердостью НВ 1,75 ГПа

Определение режимов резания и нормы времени выполняется в последовательности, приведенной в методических указаниях. Исходные данные, геометрические параметры и эскизы обработки по переходам приведены на рис. 4 и 5.

Расчет режимов резания и нормы времени выполняются для условий действующего производства: норма обслуживания для одного автоматчика $N_0 = 3$ станка; техническое обслуживание осуществляет автоматчик. Программа выпуска 1 млн. шт/год.

3.1.1. ВЫБОР ИНСТРУМЕНТАЛЬНОГО МАТЕРИАЛА (КАРТА 3) И ГЕОМЕТРИЧЕСКИХ ПАРАМЕТРОВ РЕЖУЩЕЙ ЧАСТИ (КАРТА 4)

Инструментальные материалы и геометрические параметры режущей части инструмента, выбранные по рекомендациям карт 3 и 4 с учетом особенностей конфигурации детали, приведены в табл. 4.

ТАБЛИЦА 4

№ п/п	Инструмент	Инструментальный материал	Геометрические параметры режущей части					
			γ , град	α , град	φ , град	φ_1 , град	2 φ , град	r , мм
1	Резец проходной	P6M5	15	8	90	15	—	0,5
2	Резец проходной	P6M5	15	8	90	15	—	0,5
3	Сверло	P6M5	—	12	—	—	90	—
4	Сверло	P6M5	—	12	—	—	120	—
5	Резец фасочный	P6M5	20	10	45	—	—	1,0
6	Резец проходной	P6M5	20	10	90	15	—	1,0
7	Резец фасонный	P6M5	15	10	—	—	—	—
8	Плашка	P6M5	20	12	20	—	—	2,0
9	Резец отрезной	P6M5	15	10	—	—	—	—

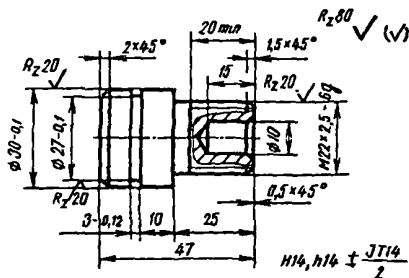


Рис. 4. Чертеж детали «пробка» заготовка — калиброванный холоднотянутый пруток $\varnothing 36$ мм по IT 12

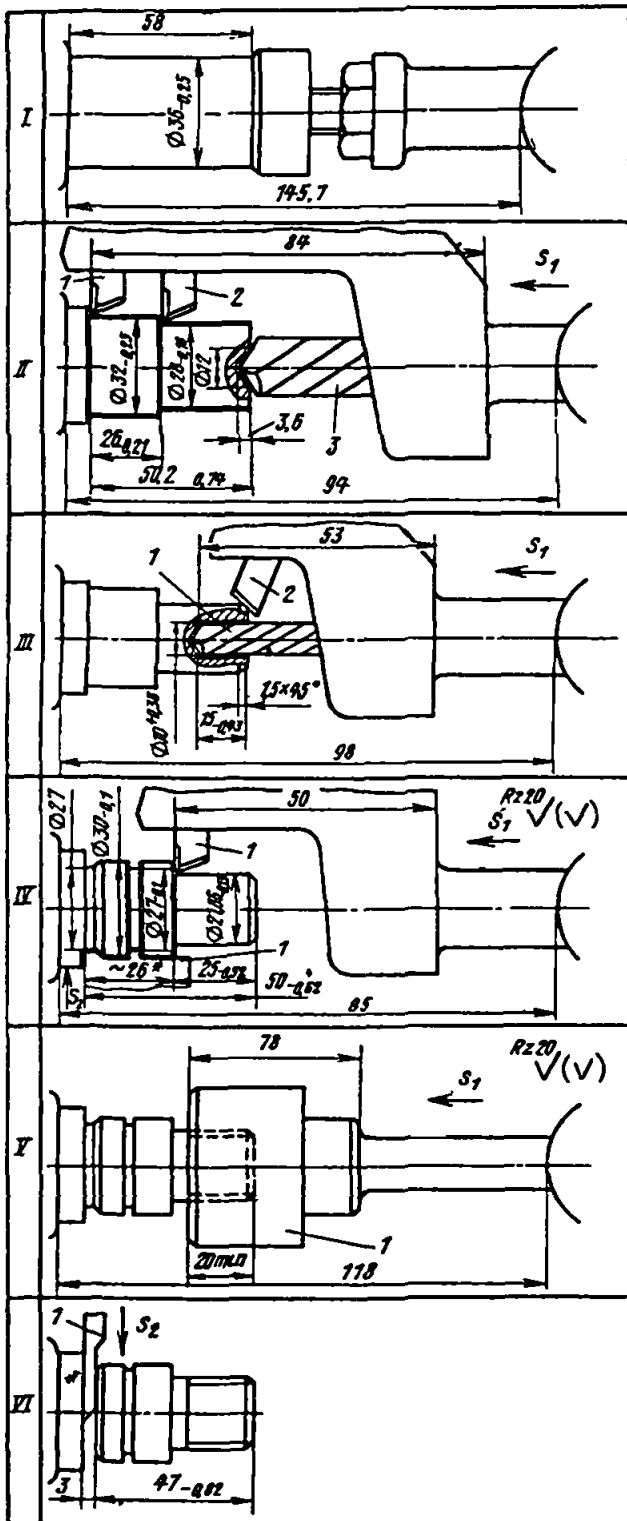


Рис. 5. Структура наладки на токарно-револьверном автомате

3.1.2. ОПРЕДЕЛЕНИЕ ДЛИНЫ РАБОЧЕГО ХОДА (КАРТА 5)

Определение длины рабочего хода каждого инструмента наладки проводится в предположении их независимой работы по формуле

$$L_{p\ x}(I, J, K) = L_{рез} + y + L_{доп},$$

где K — номер инструмента; J — номер суппорта ($J = 1$ — для револьверной головки, $J = 2$ — для поперечных суппортов); I — номер позиции. У рассчитываемой наладки есть некоторые особенности. Во-первых, для сверла на поз. II длина врезания $y_{вр}$ принимается равной нулю, а длина резания $L_{рез}$ — глубине центровочного отверстия, т. е. $L_{д.к}(2, 1, 3) = 6 + 2 = 8$ мм. Во-вторых, для сверла $\varnothing 10$ мм (поз. III) по карте 5 длина врезания $y_{вр} = 3$ мм, однако от момента касания инструментом заготовки (на диаметре 10 мм) до момента, когда сверло начнет работать на полной глубине, инструмент переместится на 2 мм. Это вызвано разностью двойных углов в плане центровки и рассматриваемого сверла. Поэтому в данном случае $y_{вр} = 2$ мм, но длина резания будет отличаться от указанной на эскизе и может быть рассчитана по формуле

$$L_{рез} = L_{отв} - y_{вр} - a',$$

где a' — величина фаски ($a' = 1$ мм). Тогда $L_{рез} = 15 - 2 - 1 = 12$ мм.

Рассчитанные величины рабочих ходов приведены в графах 7 и 8 «Расчетной карты» (табл. 5).

3.1.3. НАЗНАЧЕНИЕ ПАРАМЕТРОВ РАЗМЕРНОЙ НАСТРОЙКИ ИНСТРУМЕНТОВ (КАРТА 7)

В соответствии с методическими указаниями по карте 7 (листы 1—7) для каждого немерного инструмента наладки определяются: настроенный размер H_p и допуск на настроенный размер δ_n . Так, для проходных резцов, выполняющих обточку диаметром 32 и 28 мм, по листам 1 и 2 карты 7 имеем:

$$H_p = d_{пл} + \Delta T \cdot K_{дс} \cdot K_{дм} \cdot K_{дт},$$

$$\delta_n = \delta_n \cdot K_{дс} \cdot K_{дм} \cdot K_{дт} \cdot K_{дт}.$$

Для обработки по 12 качеству:

$$H_p = 31,75 + 0,025 \cdot 1,0 \cdot 1,1 \cdot 1,25 = 31,785 \text{ мм},$$

$$\delta_n = 0,09 \cdot 1,0 \cdot 1,0 \cdot 0,95 \cdot 0,95 = 0,081 \text{ мм}.$$

Для обработки по 11 качеству:

$$H_p = 27,9 + 0,014 \cdot 1,0 \cdot 1,1 \cdot 1,3 = 27,92 \text{ мм},$$

$$\delta_n = 0,05 \cdot 1,0 \cdot 1,0 \cdot 1,0 \cdot 0,9 = 0,045 \text{ мм}.$$

По листу 7 карты 7 определяется базовое количество пробных деталей для каждого инструмента при условии их независимой работы:

$$O_{\delta_1} = 6 \text{ деталей}; \quad O_{\delta_2} = 5 \text{ деталей}.$$

Согласно пп. 3.2, 3.3 «Инструкции» осуществляется корректировка допусков и количества пробных деталей для настройки инструментальных блоков. Таким образом:

$$\delta_n(1,1) = 0,045 \text{ мм}; \quad O_{\delta}(1,1) = 6 \text{ деталей}.$$

В расчетной карте (табл. 6) приведены необходимые исходные данные, поправочные коэффициенты и результаты расчетов для всех инструментов и инструментальных блоков рассматриваемой наладки.

При назначении параметров размерной настройки для широких, фасонных,

отрезных и канавочных резцов используются табличные рекомендации для подрезных резцов, так как точность их положения также обеспечивается регулировкой упоров.

3.1.4. НАЗНАЧЕНИЕ ПОДАЧ СУППОРТОВ И РЕВОЛЬВЕРНОЙ ГОЛОВКИ

В соответствии с методическими указаниями по карте 8 (листы 1—11) определяют подачи каждого инструмента в предположении их независимой работы. Так, для проходных резцов, производящих обточку диаметров 32 и 28 мм, по листу 1 карты 8

$$S_n(2,1,1/2) = S_r \cdot K_{s_n} \cdot K_{s_p} \cdot K_{s_o} \cdot K_{s_c} \cdot K_{s_t}$$

В данном случае в револьверной головке закреплено два проходных резца. Начальный диаметр первого резца $d = 36$ мм, второго — 32 мм. Суммарная глубина резания $t = 4$ мм. Для $t \leq 4,9$ мм и $d = 32$ мм определяется табличное значение подачи $S_r = 0,16$ мм/об.

Поправочные коэффициенты составляют:

$K_{s_n} = 1,1$ (HB = 1,75 ГПа);

$K_{s_p} = 1,0$ (резцы нормальные проходные);

$K_{s_o} = 0,9$ ($d/L = 36/58 = 0,62$);

$K_{s_c} = 1,0$ (1Б136 — станок средней группы);

$K_{s_t} = 1,0$ (пруток 12 качества точности и после обработки требуется получить 12 квалитет).

Тогда $S_n(2,1,1/2) = 0,16 \cdot 1,1 \cdot 1,0 \cdot 0,9 \cdot 1,0 \cdot 1,0 = 0,16$ мм/об.

Для сверла в соответствии с рекомендациями листа 8 карты 8 получаем

$$S_n(2,1,3) = S_r \cdot K_{s_n} \cdot K_{s_o}; K_{s_c} \cdot K_{s_t} = 0,22 \cdot 1,1 \cdot 1,0 \cdot 1,0 \cdot 1,0 = 0,24 \text{ мм/об.}$$

В качестве подачи на поз. II револьверной головки необходимо выбрать наименьшую из подач инструментов, работающих на данной позиции, поэтому $S_c(2,1) = 0,16$ мм/об.

Для фасонного резца по листу 6 карты 8

$$S_n(4,2,1) = S_r \cdot K_{s_n} \cdot K_{s_s}$$

Табличная подача для $d_1 = 27$ мм и $B = 26$ мм составит $S_r = 0,06$ мм/об.

Поправочные коэффициенты:

$K_{s_n} = 1,1$ (HB = 1,75 ГПа);

$K_{s_s} = 1,0$ (обработка без роликовой опоры).

Тогда $S_c(4,2) = S_n(4,2,1) = 0,06 \cdot 1,1 \cdot 1,0 = 0,066$ мм/об.

Но так как на этой поверхности требуется получить шероховатость $R_z = 20$, с учетом примечания к листу 6 принимаем подачу $S_c(4,2) = S_n(4,2,1) = 0,05$ мм/об.

Аналогично, учитывая рекомендации листов карты и примечания, рассчитывают подачи остальных инструментов (графа 9), суппортов и позиций револьверной головки (графа 10 «Расчетной карты» см. табл. 5).

Таким образом, получены все подачи по переходам для условий односуппортной обработки. Однако, по эскизам наладки видно, что переходы чистового обтачивания $\varnothing 21,86$ мм (под резьбу) и фасонного точения выполняются одновременно. Поэтому, выбранные подачи $S_c(4,1)$ и $S_c(4,2)$ должны быть скорректированы в зависимости от структуры наладки и соотношения суммарных глубин резания инструментов, работающих с револьверной головкой и поперечного суппорта (карта 9).

Для этого по выбранным подачам $S_c(4,1) = 0,14$ мм/об, $S_c(4,2) = 0,05$ мм/об, соотношению $t(4,1)/t(4,2) = 3/26 = 0,12$ и известной структуре наладки (проходной резец — фасонный резец) по листу 3 определяют координаты угловых точек $X(4) = 0,25$ мм/об и $Y(4) = 0,05$ мм/об (согласно примечанию к листу 3).

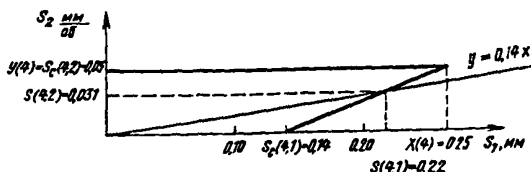


Рис. 6. Область допустимых подач (IV позиция, автомат 1Б136)

Построение области допустимых подач и линии равных значений времени выполняется согласно методическим указаниям.

Подача IV позиции револьверной головки, скорректированная для условий двухсуппортной обработки, определяется по рис.6 как абсцисса точки пересечения линии равных значений времени с границей области допустимых подач. В рассматриваемом случае $S(4,1) = 0,22$ мм/об.

Для расчета подачи фасонного резца используется уравнение линии равных времен

$$S(4,2) = S(4,1) \frac{L_{pX}(4,2)}{L_{pX}(4,1)} = 0,22 \frac{3,5}{26,5} = 0,031 \text{ мм/об.}$$

В графе 12 «Расчетной карты» (см. табл. 5) приведены подачи суппортов и револьверной головки на рабочих позициях.

3.1.5. ОПРЕДЕЛЕНИЕ СТОЙКОСТИ ИНСТРУМЕНТОВ

Стойкость инструментов определяется по рекомендациям карты 10.

При назначении стойкости необходимо учитывать, что расчет ведется для условий действующего производства, поэтому должен быть учтен коэффициент K_T , значения которого приведены в примечании к карте (при $N_0 = 3$, $K_T = 1,9$). Кроме того, как видно из позиционных эскизов, в основном обработка на каждом рабочем переходе ведется не одним, а группой параллельно работающими инструментами. С учетом этого стойкость проходных резцов определится как $T(2, 1, 1/2)_p = 30 \cdot 1,9 \cdot 2 = 115$ мин.

Для фасонного резца $T(4, 2, 1)_p = 45 \cdot 1,9 \cdot 2 = 170$ мин, а отрезного — $T(6, 2, 1)_p = 45 \cdot 1,9 = 85$ мин.

Расчитанные стойкости инструментов занесены в графу 13 «Расчетной карты» (см. табл. 5).

3.1.6. РАСЧЕТ СКОРОСТИ РЕЗАНИЯ И ЧАСТОТ ВРАЩЕНИЯ ШПИНДЕЛЯ

В соответствии с рекомендациями карты 11 определяются скорости резания для каждого инструмента в предположении их изолированной работы.

Скорость резания для сверла диаметром 10 мм по листу 4 карты 11 рассчитывается по формуле

$$V_n(3, 1, 1) = V_T \cdot K_{vM} \cdot K_{vT} \cdot K_{vK} \cdot K_{vL}$$

Табличное значение скорости при подаче $S = 0,2$ мм/об, $V_T = 22$ м/мин. Поправочные коэффициенты составляют:

$$K_{vM} = 0,8 \text{ (HB} = 1,75 \text{ ГПа);}$$

$$K_{vT} = 1,0 \text{ (T} = 95 \text{ мин);}$$

$$K_{vK} = 1,0 \text{ (P6M5 — быстрорежущая сталь нормальной производительности);}$$

$$K_{vL} = 1,0 \text{ (длина отверстия } L = 15 \text{ мм меньше } 2D = 2 \cdot 10 = 20 \text{ мм).}$$

РАСЧЕТНАЯ КАРТА ДЛЯ РЕЖИМОВ РЕЗАНИЯ

№ п/п	Но- мер перех	Инструмент	$L_{рез},$ мм	$У_п,$ мм	$У_{пр},$ мм	$У_{вер},$ мм	$L_{р,х}(I,J,K),$ мм	$L_{р,х}(I,J),$ мм	$S_{х}(I,J,K),$ мм/об	$S_{х}(I,J),$ мм/об	$X(I)/Y(I)$	$S(I,J),$ мм/об	$T(I,J,K)_p,$ мин	$V_{н}(I,J,K),$ м/мин	$n_{н}(I,J,K),$ об/мин	$n(I)_p,$ об/мин
	1	2	3	4	5	6	7	8	9	10	11	12	13	14	15	16
1	3	Резец про- ходной	50,2	1,5	—	—	51,7		0,16				115	46,5	410	
2		Резец про- ходной	24,2	1,5	—	—	25,7	51,7	0,16	0,16	—	0,16	115	46,5	460	410
3		Сверло- центровка	6,0	2,0	—	—	8		0,24				95	22,4	600	
4	5	Сверло — Ø 10 мм	12,0	2,0	2,0	—	16	16,0	0,20	0,20	—	0,20	95	17,6	560	560
5		Резец фа- сочный	1,5	1,5	—	—	3						75	72,0	820	
6	7	Резец про- ходной	25,0	1,5	—	—	26,5	26,5	0,14	0,14	0,25	0,22	115	42,0	480	440
7	8	Резец фа- сонный	2,5	1,0	—	—	3,5	3,5	0,050	0,050	0,05	0,031	170	44	440	440
8	12	Плашка	20,0	3,75	4,1	—	27,85	27,85	2,50	2,5	—	2,50	—	20,0	290	290
9	17	Резец от- резной	13,5	0,8	—	1	15,3	15,3	0,077	0,077	—	0,077	85	37	450	440

№ п/п	Но-мер пер-рех.	n(l), об/мин	a(l)	v(l, J, K), м/мин	T(l, J, K), мин	Ппер(l), об	R _н (l), мм	R _к (l), мм	α _{рх} (l)	N(l, J, K), кВт	t _р (l, J, K), мин
	1	17	18	19	20	21	22	23	24	25	26
1	3	400 (пр.)	1	45	115	323	111	59,30	34,5	0,54	0,780
2				40	230					0,54	0,380
3				15	475					0,34	0,090
4	5	500 (лев.)	0,8	15,7	145	64	107	91,00	7,0	0,37	0,120
5				44	780					0,40	0,015
6	7	400 (пр.)	1	35	275	120	120	93,50	13,0	1,10	0,280
7	8	400 (пр.)	1	40	230	(113)	61,5	58,00	(12)	1,43	0,200
8	12	200 (пр.)	2,0	13,8		23	82,85	55,00	2,5	1,98	0,040
		500 (лев.)	0,8	34,5		9	55	82,85	1,0		
9	17	400 (пр.)	1	34	115	199	75	59,70	21	0,36	0,440

РАСЧЕТНАЯ КАРТА ДЛЯ ПАРАМЕТРОВ РАЗМЕРНОЙ НАСТРОЙКИ

№ п/п	Инструмент	Исходные данные				Поправочные коэффициенты							Нормативные значения			Уточненные значения					
		Точность заготовки	Точность обработки	Глубина резания	$\frac{d}{l}$	K_{Ac}	K_{Am}	K_{At}	K_{Bc}	K_{Bm}	K_{Bo}	K_{Bt}	H_p	δ_n	O_δ	δ_n	$\frac{S(I,J)}{S(I,J)_p \cdot K_{Bt}}$	O_{Kz}	$\frac{V(I,J,K)}{V_n(I,J,K)}$	O_{kv}	O_n
1	Резец проходной	12	12	2	0,64	1	1,1	1,25	1	1	0,95	0,95	31,79	0,080	6	0,045	1	0	1,00	0	6
2	Резец проходной	12	11	2	1,16	1	1,1	1,30	1	1	1,00	0,9	27,92	0,045	5	0,045	1	0	1,25	0	6
3	Сверло	—	—	—	—	—	—	—	—	—	—	—	—	—	1	—	—	—	—	—	1
4	Сверло	—	13	—	—	—	—	—	—	—	—	—	—	—	1	—	—	—	—	—	1
5	Резец фасочный	—	—	—	—	—	—	—	—	—	—	—	—	—	—	—	—	—	—	—	—
6	Резец проходной	11	11	3	0,88	1	1,1	1,80	1	1	0,99	0,9	21,75	0,045	5	0,045	1,36	+1	0,83	0	6
7	Резец фасонный	11	10	—	—	1	1,1	1,00	1	1	—	1,1	29,91	0,044	3	0,044	0,50	-1	0,88	0	2
8	Плашка	—	—	—	—	—	—	—	—	—	—	—	—	—	1	—	—	—	—	—	1
9	Резец отрезной	14	14	—	—	1	1,1	1,00	1	1	—	1,9	46,23	0,380	8	0,38	1,10	+1	0,6	0	9

Следовательно,

$$V_k(3, 1, 1) = 22 \cdot 0,8 \cdot 1,0 \cdot 1,0 \cdot 1,0 = 17,6 \text{ м/мин.}$$

Аналогично рассчитываются скорости резания для остальных инструментов наладки. Результаты расчета приведены в графе 14 «Расчетной карты» (см. табл. 5).

Далее определяются частоты вращения шпинделя, соответствующие выбранным скоростям резания.

Для сверла диаметром 10 мм

$$n_k(3, 1, 1) = \frac{1000 \cdot 17,6}{\pi \cdot 10} = 560 \text{ об/мин;}$$

для отрезного резца

$$n_k(6, 2, 1) = \frac{1000 \cdot 37}{\pi \cdot 27} = 440 \text{ об/мин.}$$

Рассчитанные таким образом частоты вращения приведены в графе 15 «Расчетной карты» (см. табл. 5).

Далее определяются частоты вращения для переходов. Частота вращения для перехода равна наименьшей из частот вращения, рассчитанных для инструментов, работающих на данном переходе.

Так, для перехода 3, где работают два проходных резца и сверло, получены следующие частоты вращения: $n_k(2, 1, 1) = 410$ об/мин, $n_k(2, 1, 2) = 460$ об/мин, $n_k(2, 1, 3) = 600$ об/мин. Исходя из этого для перехода назначается частота вращения $n(2)_p = 410$ об/мин

Рассчитанные и принятые по паспорту станка частоты вращения приведены соответственно в графах 16 и 17 «Расчетной карты» (см. табл. 5).

Принятым частотам вращения соответствуют сменные шестерни ($A = 45$ и $B = 50$).

Коэффициенты приведения частот вращения определяются по формуле

$$a(I) = \frac{n_{осн}}{n(I)},$$

где $n(I)$ — частота вращения в I -м переходе, об/мин; $n_{осн}$ — частота вращения, с которой выполняется большинство переходов, об/мин.

В рассматриваемом примере $n_{осн} = 400$ об/мин. Рассчитанные величины $a(I)$ внесены в графу 18 «Расчетной карты» (см. табл. 5).

Уточнение скоростей резания производится по выбранным частотам вращения по формуле

$$V(I, J, K) = \frac{\pi D n(I)}{1000}.$$

Так, для сверла диаметром 10 мм

$$V(3, 1, 1) = \frac{\pi \cdot 10 \cdot 500}{1000} = 15,7 \text{ м/мин,}$$

а для плашки при нарезании резьбы

$$V(5, 1, 1) = \frac{\pi \cdot 22 \cdot 200}{1000} = 13,8 \text{ м/мин.}$$

Рассчитанные величины заносятся в графу 19 «Расчетной карты» (см. табл. 5).

По результатам уточнения режимов резания: подач суппортов — $S(I, J)$, мм/об, и скоростей резания инструментов $V(I, J, K)$, м/мин, определяется поправ-

ка на нормативное количество пробных деталей. Для этого рассчитываются фактические поправочные коэффициенты на режимы резания по формулам:

$$K_s(I, J) = \frac{S(I, J)}{S(I, J)_p K_{сг}}; \quad K_v(I, J) = \min \left\{ \frac{V(I, J, K)}{V_n(I, J, K)} \right\},$$

где $S(I, J)$, $V(I, J, K)$ — принятые в результате расчета режимы резания — см. табл. 5, графы 12, 19; $S(I, J)_p$, $V_n(I, J, K)$ — нормативные рекомендации (карты 8, 11);

$K_{сг}$ — поправочный коэффициент на подачу по точности обработки (карта 8).

Так, для блока проходных резцов № 1 и 2 получим следующие величины поправочных коэффициентов (табл. 6).

$$K_s(2, 1) = \frac{0,16}{0,16 \cdot 1,0} = 1,0; \quad O_{кs} = 0,$$

$$K_v(2, 1) = \frac{45}{45} = 1,0; \quad O_{кv} = 0,$$

$O_n = O_s + O_{кs} + O_{кv} = 6 + 0 + 0 = 6$, а для резца проходного № 6:

$$K_s(4, 1) = \frac{0,22}{0,18 \cdot 0,9} = 1,36; \quad O_{кs} = +1,$$

$$K_v(4, 1) = \frac{35}{42} = 0,83; \quad O_{кv} = 0.$$

Результаты уточнения количества пробных деталей (O_n) приведены в таблице 6.

Общее количество пробных деталей на наладку операции определяется максимальным размером настроечных партий для всех инструментов. В данном случае $O_{нв} = 9$ дет.

Расчет ожидаемой стойкости инструментов производится в соответствии с рекомендациями приложения 3: $T(I, J, K) = T \cdot K_n$.

Для сверла $\varnothing 10$ мм: $T = 95$ мин, $K_n = 1,53$, $V_n(I, J, K)/V(I, J, K) = 1,1$, поэтому $T(3, 1, 1) = 95 \cdot 1,53 = 145$ мин.

Для отрезного резца: $T = 85$ мин, $K_n = 1,36$, $V_n(I, J, K)/V(I, J, K) = 1,1$, поэтому $T(6, 2, 1) = 85 \cdot 1,36 = 115$ мин.

Результаты расчета ожидаемой стойкости приведены в графе 20 «Расчетной карты» (см. табл. 5).

3.1.7. ОПРЕДЕЛЕНИЕ ОРИЕНТИРОВОЧНОГО ВРЕМЕНИ ИЗГОТОВЛЕНИЯ ДЕТАЛИ

В соответствии с методическими указаниями (см. табл. 1, п. 10) определяется количество оборотов шпинделя за время выполнения каждого рабочего перехода по формуле

$$n_{пер}(I) = \frac{L_{рз}(I, J)}{S(I, J)} a(I).$$

Для перехода 3

$$n_{пер}(3) = \frac{51,7}{0,16} \cdot 1,0 = 323 \text{ об.}$$

для перехода 5

$$n_{пер}(5) = \frac{16}{0,2} \cdot 0,8 = 64 \text{ об.}$$

для нарезания резьбы (переход 12):

$$n_{пер}(12) = \frac{27,85}{2,5} \cdot 2,0 = 23 \text{ об.}$$

Из эскиза наладки видно, что переход 7 (обточка $\varnothing 21,86$ мм) выполняется совместно с переходом 8 (фасонная обточка), причем $n_{\text{пер}}(7) = 120$ об, а $n_{\text{пер}}(8) = 113$ об. Таким образом, переход 8 перекрывается переходом 7, поэтому количество оборотов шпинделя для перехода 8 в графе 21 «Расчетной карты» (см. табл. 5) поставлено в скобках и при расчете $n_{p,n}$ не учитывается. Таким образом, $n_{p,n} = 323 + 64 + 120 + 23 + 9 + 199 = 738$ об.

Время резания, необходимое на выполнение рабочих переходов, определяется по формуле

$$t_{p,n} = \frac{n_{p,n}}{n_{\text{осн}}} \cdot 60 = 110,7 \text{ с.}$$

Время на несовмещенные холостые ходы состоит из времени на разжим цанги, подачу прутка до упора, зажим цанги, несовмещенные повороты револьверной головки и на несовмещенную часть отвода отрезного резца. Время на несовмещенную часть отвода отрезного резца составляет 2,5—6% времени на рабочие переходы, причем при коротких циклах обработки детали это время составляет 2,5—4%, а при больших циклах (≥ 100 с) — 5—6%.

Для рассматриваемого примера на автомате 1Б136 время на разжим цанги, подачу прутка до упора и зажим цанги равно 1 с (приложение 4, табл. 2), на четыре поворота револьверной головки¹ — $0,67 \cdot 4 = 2,68$ с, на изменение направления вращения шпинделя — 0,5 с, на отвод отрезного резца (6% от 110,7 с) — 6,6 с. Общее время на несовмещенные холостые ходы $t_{x,x} = 1 + 2,68 + 0,5 + 6,6 = 10,78$ с.

В зависимости от частоты вращения распределительного вала количество сотых делений кулачкового диска, необходимых для поворота револьверной головки, будет различным. Количество сотых делений на соответствующее переключение револьверной головки приведено в приложении 4, табл. 30.

Возможные положения ролика рычага при повороте револьверной головки приведены в приложении 4, рис. 4: оптимальное положение ролика рычага при повороте револьверной головки (рис. 4а) — в этом случае достигается наименьшая потеря времени; положение ролика рычага при повороте револьверной головки после быстрого отвода револьверной головки (рис. 4б); поворот револьверной головки с последующим быстрым подводом (рис. 4в). Участки быстрого отвода и подвода револьверной головки выполняются по специальным шаблонам (приложение 4, рис. 3, табл. 40). Возможна также комбинация положений ролика.

Ориентировочная продолжительность цикла изготовления одной детали определяется как сумма основного и вспомогательного времени, т. е. $T_n = t_{p,n} + t_{x,x} = 110,7 + 10,78 = 121,48$ с. По этому времени уточняют количество сотых делений, необходимое на переключение револьверной головки, и подачу прутка до упора (приложение 4, табл. 30).

Окончательное время цикла обработки детали определяют дополнительным расчетом.

3.1.8. ОПРЕДЕЛЕНИЕ РАДИУСОВ КУЛАЧКОВ

Радиусы кулачка револьверной головки зависят от расстояния между торцом шпинделя и револьверной головкой в конце рабочего хода соответствующего перехода. Эти расстояния складываются из длин заготовки и державки.

Длина заготовки равна длине детали плюс ширина отрезного резца и плюс расстояние от плоскости отрезного резца до торца шпинделя. Минимальное расстояние от торца шпинделя до плоскости отрезного резца выбирается по

¹ Время на пятый поворот револьверной головки в расчет не принимается, так как в данном примере поворот совмещен с отрезкой детали.

табл. 2 приложения 4. Габаритные размеры державок, применяемых на токарно-револьверных автоматах, приведены в приложении 4, табл. 43.

Согласно методическим указаниям (п. 9, табл. 1) определяют расстояние от торца шпинделя до револьверной головки для каждого перехода $l(I)$.

Так, для перехода 3 $l(3) = 84 + 0 + 0 + 10 = 94$ мм, а для перехода 7 — $l(7) = 50 + 22 + 3 + 10 = 85$ мм.

Аналогично рассчитываются величины $l(I)$ для остальных рабочих переходов:

Переход	Расстояние $l(I)$, мм
5	98
12	118

Для определения радиусов кулачка револьверной головки выбирают переход с наименьшим расстоянием l_{\min} от торца шпинделя до револьверной головки (в описываемом примере переход 7 имеет $l_{\min} = 85$ мм) и сравнивают его с величинами, лежащими в пределах от A до $A + B$ (см. рис. 1 и табл. 4 приложения 4), соответствующим наименьшим расстояниям от торца шпинделя до револьверной головки с учетом регулировки. Величина регулировки B для автомата модели 1Б136 равна 36 мм, а минимальное расстояние от торца шпинделя до револьверной головки $A = 64$ мм.

Если $l_{\min} < 64$ мм, то для того, чтобы получить $l_{\min} \geq 64$ мм, следует применить державку с большим вылетом. Если $l_{\min} = 64 \dots 100$ мм, то для соответствующего перехода применяют максимальный радиус кулачка револьверной головки (приложение 4, табл. 39).

Конечный радиус кулачка для остальных переходов рассчитывают по формуле

$$R_k(I) = R_{\max}(I) - [l(I) - l_{\min}(I)],$$

где $l(I)$ — расстояние от торца шпинделя до револьверной головки в конце соответствующего перехода.

При обработке длинных деталей l_{\min} может быть больше 100 мм.

В этом случае конечные радиусы кулачка рассчитываются по формуле

$$R_k(I) = R_{\max}(I) - [l(I) - 135].$$

Начальные радиусы рассчитываются по формуле

$$R_n(I) = R_k(I) - l_{p_x}(I),$$

где $l_{p_x}(I)$ — длина рабочего хода инструмента.

Участки профиля кулачка, на которых происходит переключение револьверной головки, выполняют радиусом, на 1 мм меньшим начального радиуса последующего рабочего перехода.

Если используется упор, закрепленный в револьверной головке, то радиус кулачка, на котором происходит подача прутка, может быть равен начальному радиусу последующего рабочего перехода. Однако длину упора надо сравнить с максимальной длиной упора для данной модели станка (приложение 4, рис. 5, табл. 43):

$$R_n(I) = R_k(I) = R_n(3).$$

Для перехода «Нарезание резьбы» конечный радиус кулачка рассчитывают по формуле

$$R_k = R_n + 0,85l_{p_x}.$$

Для кулачка, управляющего подачей отрезного резца, конечный радиус равен максимальному радиусу (приложение 4, рис. 2 и табл. 39).

$$R_k = R_{\max}.$$

Расчитанные величины радиусов для рабочих переходов приведены в графах 22 и 23 «Расчетной карты» (табл. 5).

3.1.9. ВЫБОР КОЛИЧЕСТВА СОТЫХ ДЕЛЕНИЙ КУЛАЧКОВОГО ДИСКА ДЛЯ ХОЛОСТЫХ ПЕРЕМЕЩЕНИЯ

Определяют количество сотых делений кулачкового диска, необходимое для выполнения холостых перемещений суппортов автомата исходя из двух факторов:

по времени, необходимому для выполнения перемещений или срабатывания механизма, в зависимости от ориентировочного времени обработки детали (приложение 4, табл. 30);

по минимальному количеству сотых делений кулачкового диска, необходимых для размещения ролика рычага подачи суппорта. В процессе обработки детали поворот револьверной головки происходит на отличающихся друг от друга радиусах кулачка. Ролик рычага поэтому занимает на кулачке различное количество сотых делений.

Рекомендуется определять количество сотых делений кулачкового диска исходя из обоих факторов и для расчета принимать большую величину.

На радиальных участках кулачка, достаточных для свободного перекачивания ролика, количество сотых для холостых перемещений определяют по времени срабатывания механизмов станка.

Количество сотых делений кулачкового диска, необходимое для отвода, подвода суппортов и на поворот револьверной головки, определяют графически. Для этого на соответствующем бумажном диске с нанесенной сеткой делений (100 делений) по шаблону (приложение 4) вычерчивают требуемые участки кулачка.

Далее определяют сумму сотых делений кулачкового диска на несовмещенные холостые перемещения.

В рассматриваемом примере число сотых холостых ходов принято:

подача до упора — 1,5;

1-е переключение — 4,5;

2-е переключение — 3,5;

3-е переключение — 3,5;

4-е переключение — 5,0;

5-е переключение — (1,0);

6-е переключение — (1,0);

зачистка — (1,5);

отвод фасонного резца — (3,0);

отвод отрезного резца — 3,0.

Число сотых для выполнения несовмещенных холостых ходов

$$\alpha_x = 1,5 + 4,5 + 3,5 + 3,5 + 5,0 + 3,0 = 21.$$

Число сотых для выполнения рабочих ходов

$$\alpha_p = 100 - 21 = 79.$$

Затем определяется число сотых для выполнения отдельных рабочих переходов.

Так, для перехода 3: $\alpha_{p,3}(3) = (79 : 738) \cdot 323 = 34,5$; для перехода 7. $\alpha_{p,7}(7) = (79 : 738) \cdot 120 = 13$.

Аналогично рассчитывается число сотых для остальных переходов. Результаты расчета приведены в графе 24 «Расчетной карты» (см. табл. 5).

Таким образом получены данные для вычерчивания кулачков — сотые кулачковых дисков и соответствующие им радиусы для каждого суппорта и перехода (табл. 7).

ВЫПИСКА ИЗ КАРТЫ НАЛАДКИ

Но- мер пере- хода	Содержание перехода		$L_{р.к}$ (I, J), мм	S (I, J), мм/об	Ппер (I)	Кулачковый диск					
						Сотые				Радиусы, мм	
						рабочий ход	холостой ход	от	до	от	до
1	Подача прутка до упора					1,5	0	1,5	59,3	59,3	
2	Переключение револьверной головки					4,5	1,5	6	58,3	58,3	
3	Обточка $\varnothing 32$ ($\varnothing 28$) мм и центровка		51,7	0,16	323	34,5		6	40,5	59,3	111
4	Переключение револьверной головки, направления и частоты вращения					3,5	40,5	44	90	90	
5	Сверление $\varnothing 10$ мм и проточка фаски		16	0,2	64	7		44	51	91	107
6	Переключение револьверной головки, направления и частоты вращения						3,5	51	54,5	92,5	92,5
7	Проточка $\varnothing 21,86$ мм		26,5	0,22	120	13		54,5	67,5	93,5	120
11	Переключение револьверной головки, частоты вращения						5,0	67,5	72,5	54	54
12	Нарезание резьбы М22·2,5		27,85	2,5	23	2,5		72,5	75	55	82,85
13	Переключение направления вращения и частоты							75	76	82,85	55
14	Сбег плашки		27,85	2,5	9	1		75	76	82,85	55
15	Переключение револьверной головки, направления и частоты вращения						(1,0)	(76)	(77)	(50)	(50)
16	Переключение револьверной головки						(1,)	(77)	(78)	(50)	(50)
8		Проточка фасонного контура	3,50	0,031	(113)	(12)	(1,5)	(54,5)	(66,5)	58	61,5
9	Передний суппорт	Зачистка					(3,0)	66,5	68	61,5	61,5
10		Отход резца						68	71	61,5	35
17	Вертикальный суппорт	Отрезка детали	15,30	0,077	199	21		76	97	59,7	75
18		Отход резца						3,0	97	100	75

3.1.10. РАСЧЕТ ДЛИТЕЛЬНОСТИ ЦИКЛА И ПОДБОР СМЕННЫХ ШЕСТЕРЕН

Полное число оборотов шпинделя, необходимое для изготовления одной детали, определяется по формуле

$$n_d = \frac{n_{р.д.} \cdot 100}{\alpha_{р.д.}} = \frac{738 \cdot 100}{79} = 934 \text{ об.}$$

При основном числе оборотов продолжительность цикла равна

$$T_{ц} = \frac{n_d \cdot 60}{n_{осн}} = \frac{934 \cdot 60}{400} = 140,1 \text{ с.}$$

По таблице продолжительности одного оборота распределительного вала (приложение 4) принимается ближайшее большее время $T_{ц} = 146$ с и сменные шестерни $a = 20$; $b = 75$; $v = 63$; $r = 45$.

3.1.11. ПРОВЕРОЧНЫЙ РАСЧЕТ ПО МОЩНОСТИ РЕЗАНИЯ

По листам карты 12 определяются табличные значения усилия резания P_z или крутящего момента $M_{кр}$, а затем определяются мощности резания. Так, для проходного реза (переход 3, резец 1):

$$P_z = P_r \cdot K_{рм} \cdot K_{рф} = 730 \cdot 0,92 \cdot 1,08 = 730 \text{ н.}$$

Тогда $N(2, 1, 1) = 0,54$ кВт.

Мощности резания для всех инструментов, рассчитанные аналогично, приведены в графе 25 «Расчетной карты» (см. табл. 5).

Далее определяются суммарные мощности одновременно работающих инструментов: для перехода 3 $\Sigma N = 1,42$ кВт; для перехода 5 $\Sigma N = 0,77$ кВт; для перехода 7 и перехода 8 (одновременно работают проходной и фасонный резцы) $\Sigma N = 2,53$ кВт; для перехода 12 $\Sigma N = 1,98$ кВт; для перехода 17 $\Sigma N = 0,36$ кВт.

Отсюда видно, что наибольшая суммарная мощность составляет $\Sigma N = 2,53$ кВт.

Для обеспечения нормальной работы должно выполняться условие $\Sigma N < 1,2N_{\phi}$.

Для рассматриваемого примера

$$N_{\phi} = N_{дл} \cdot \eta = 5,5 \cdot 0,75 = 4,1 \text{ кВт.}$$

Тогда $2,53 < 1,2 \cdot 4,1 = 4,95$ кВт, т. е. условие нормальной работы выполняется.

3.1.12. РАСЧЕТ НОРМЫ ВРЕМЕНИ НА ОБРАБОТКУ ДЕТАЛИ

1. Машинное время, равное сумме времени рабочего и холостого хода, определено выше при расчете режимов резания

$$T_{м} = T_{р.х} + T_{х.х} = 115,34 + 30,66 + 146 \text{ с} = 2,43 \text{ мин.}$$

2. Время технического обслуживания на изготовление одной детали может быть определено двумя способами:

2.1. По укрупненным нормативам (карта 17).

В наладке участвуют 9 инструментов, точность обработки IT10 — IT12, диаметр прутка 36 мм.

По карте 17, лист 1 имеем: $T_{т0}$ составляет 8% $T_{м}$. Следовательно, в рассматриваемом примере

$$T_{т0} = 0,08 \cdot 146 = 12 \text{ с} \approx 0,2 \text{ мин}$$

2.2. По комплексным нормативам.

В этом случае время технического обслуживания на изготовление одной де-

КАРТА РАСЧЕТА ВРЕМЕНИ ТЕХОБСЛУЖИВАНИЯ НА ДЕТАЛЬ Т_{т0}

№ п/п	Инструмент	Стоимость инстру- мента в де- талях Т _д (I, J, K), шт.	Время на смену и ре- гулировку инструмента t _{то д} (I, J, K), мин	Время тех- обслужива- ния на од- ну деталь t _{т0 д} (I, J, K), с	T _{т0} = ∑ t _{т0 д} (I, J, K), с
1	Резец проходной	150	6,9	2,75	6,027
2	Резец проходной	605	6,9	0,7	
3	Сверло	5000	5,8	0,07	
4	Сверло	1200	5,8	0,3	
5	Резец фасочный	50 000	6,0	0,007	
6	Резец проходной	980	6,9	0,45	
7	Плашка		17,2		
8	Резец фасонный	1100	11,8	0,65	
9	Резец отрезной	260	4,5	1,1	

тали равно сумме времени, расходуемого на смену и регулировку каждого инструмента, отнесенной к одной детали (табл. 8).

Стоимость инструмента в деталях (Т_д) равна отношению ожидаемой стоимости каждого инструмента Т к машинному времени его работы при изготовлении одной детали t_p(I, J, K):

$$T_d(I, J, K) = \frac{T(I, J, K)}{t_p(I, J, K)},$$

где T(I, J, K) — ожидаемая стоимость инструмента (графа 20 табл. 5); t_p — машинное время инструмента (графа 26 табл. 5).

Время техобслуживания каждого перехода, приходящееся на одну деталь, определится делением времени техобслуживания перехода t_{т0 д}(I, J, K) на стоимость инструмента в деталях Т_д(I, J, K):

$$t_{т0 д}(I, J, K) = \frac{t_{т0}(I, J, K)}{T_d(I, J, K)}.$$

Следует заметить, что если стоимость инструмента в деталях Т_д(I, J, K) больше, чем число деталей в партии, то и смены затупившегося инструмента не будет и поэтому в общее время технического обслуживания t_{т0 д}(I, J, K) включать не надо.

3. Вспомогательное неперекрываемое время Т_{вн} определяем по карте 21, лист 1. Для прутка Ø 36 мм с длиной заготовки l = 50 мм время на замену прутка, приходящееся на одну деталь, равно Т_{вн} = 0,014 мин = 0,84 с.

4. Неперекрываемое подготовительно-заключительное время и время организационного обслуживания автомата определяются по карте 21, лист 1 в процентах от оперативного времени на изготовление детали

$$T_{п-з и} = a_{п-з и}(T_m + T_{вн}).$$

Для одношпиндельного автомата при диаметре заготовки 36 мм a_{п-з и} = 5%. Следовательно,

$$T_{п-з и} = 0,05 \cdot (146 + 0,84) = 7,4 \text{ с} \approx 0,13 \text{ мин.}$$

Общая норма времени изготовления детали на автомате

$$T_{шт} = T_m + T_{т0} + T_{вн} + T_{п-з и},$$

$$T_{шт} = 146 + 6 + 0,84 + 7,4 = 160,3 \text{ с} = 2,7 \text{ мин.}$$

3.1.13. РАСЧЕТ НОРМЫ ВРЕМЕНИ НА НАЛАДКУ АВТОМАТА

Норма времени на наладку автомата может быть определена по укрупненным, комплексным или элементным нормативам.

По укрупненным нормативам для одношпиндельного автомата с наибольшим диаметром обрабатываемого прутка до 52 мм норма времени на наладку определяется по карте 13, лист 3. При количестве установленных режущих инструментов — 9, из которых один инструмент — резьбонарезной, и при величине машинного времени до 180 с $T_{нал} = 117$ мин. Приняв размер партии деталей $N = 1000$, получим время наладки, приходящееся на одну деталь

$$T_{нал д} = \frac{T_{нал}}{N} = \frac{117}{1000} \approx 0,12 \text{ мин} \approx 7,5 \text{ с.}$$

При необходимости смены цанги время наладки автомата следует увеличить на время замены и регулировки цанги. По карте 18, лист 1 для диаметра прутка до 52 мм время замены и регулировки цанги равно 8,1 мин. Следовательно, общее время наладки $T_{нал} = 117 + 8,1 = 125,1$ мин, а время наладки, отнесенное к одной детали:

$$T_{нал д} = \frac{125,1}{1000} \approx 0,125 \text{ мин.}$$

По комплексным нормативам (карта 18) или элементным нормативам (карты 22, 23) оформляется нормировочная карта наладки автомата (табл. 9), из которой $T_{нал} = 118$ мин. Норма времени на наладку, приходящаяся на одну деталь:

$$T_{нал д} = \frac{118}{1000} \approx 0,12 \text{ мин} \approx 7,5 \text{ с.}$$

Норма времени на изготовление одной детали с учетом времени наладки

$$T_{шт н} = 2,73 + 0,12 = 2,85 = 172 \text{ с.}$$

3.1.14. РАСЧЕТ НОРМЫ ВРЕМЕНИ НА ИЗГОТОВЛЕНИЕ ОДНОЙ ДЕТАЛИ ИСПОЛНИТЕЛЯМИ

1. Перекрываемое время автоматчика включает:

время активного наблюдения за работой автомата по карте 21, лист 5 для одношпиндельного автомата с 9 режущими инструментами составляет 6,2 % машинного времени

$$T_{ан} = 0,062 \cdot 146 = 9 \text{ с;}$$

время на измерение изготавливаемых деталей. Приняв периодичность измерения 5 % дневной выработки и количество подлежащих проверке размеров, равное 8 (по технологии 4 размера проверяются скобами, 3 размера — шаблонами и 1 размер — резьбовым калибром), по карте 21, лист 2 $T_{изм} = 0,05(4 \times 0,057 + 3 \cdot 0,073 + 0,29) = 0,16 \text{ мин} = 9,5 \text{ с;}$

время на сбор деталей в тару по карте 21, лист 4 для детали весом до 200 г составляет $T_{сб} = 0,0076 \text{ мин} = 0,5 \text{ с;}$

время уборки стружки от станка по карте 21, лист 6 при диаметре прутка 36 мм, длине заготовки до 50 мм и коэффициенте отхода металла в стружку $K = 0,52$ составляет $T_{уб} = 0,015 \text{ мин} \approx 1 \text{ с;}$

подготовительно-заключительное время и время организационного обслуживания рабочего места автоматчика нормируется по карте 22, лист 2. Для одношпиндельного автомата с диаметром обрабатываемого прутка 36 мм $T_{ор-з}$ составляет 12 % оперативного времени ($T_{ор} \approx 147 \text{ с}$):

$$T_{ор-з} = 0,12 \cdot 147 = 18 \text{ с.}$$

НОРМИРОВОЧНАЯ КАРТА НАЛАДКИ ОДНОШПИНДЕЛЬНОГО ТОКАРНО-РЕВОЛЬВЕРНОГО АВТОМАТА

Наименование детали — пробка
 Номер детали — 158.130
 Наименование операции — токарная автоматная
 Номер операции — 010
 Модель станка — 1Б136.

№ п/п	Наименование работ	Точность обработки и другие факторы	Время в мин		№ карты комплексных нормативов	№ карты (листа) элементных нормативов
			на единицу	общее		
1	Сменить шестерни коробки скоростей и коробки подач	—	—	5,5	18	23(1) 23(2)
2	Сменить и отрегулировать кулачки	Револьверной головки Суппортов (переднего и заднего)	6,6 10,1	6,6 10,1	18 18	23(3)
3	Сменить и отрегулировать цангу	Зажимную и подающую	—	8,1	18	23(5) 23(6)
4	Сменить державки в суппортах	Передний суппорт Задний суппорт	— —	2,5 2,3	18 18	23(8) 23(9)
5	Сменить державки в револьверной головке	Количество — 4 шт.	2,0	8,0	18	23(8) 23(9)
6	Отрегулировать упор	Жесткий	—	2,0	18	23(11)
7	Сменить и отрегулировать режущие инструменты					
	Проходные и фасочные	4 шт.	2,5	10,0	18	23(9)
	Фасонные резцы	1 шт.	3,9	3,9	18	23(10)
	Сверло	2 шт.	2,1	4,2	18	
	Отрезной резец	1 шт.	2,6	2,6	18	
	Плашка	1 шт.	6,6	6,6	18	
8	Обработка пробных деталей	Полный цикл обработки — 146 с, количество режущих инструментов — 9, из них 1 резьбонарезной	—	34,0	—	23(12)
9	Итого оперативное время наладки			106,3		
10	Подготовительно-заключительное время и время организационного обслуживания	11%		11,7		23(3)
11	Всего на наладку			118		

НОРМИРОВОЧНАЯ КАРТА ТОКАРНО-РЕВОЛЬВЕРНОГО АВТОМАТА 1Б136

№ п/п	Содержание нормы		Время в мин	№ п/п	Содержание нормы		Время в мин	№ п/п		Количество обслуживаемых станков	Норма времени
1	Машинное время $T_{\text{м}}$		2,43	6	Время на наладку автомата $T_{\text{нал}}$		133	11	Автоматчик	3	0,95
2	Время на замену инструмента и подналадку $T_{\text{то}}$		0,1	7	Время наладки на 1 деталь $T_{\text{нал д}}$		0,13	12	Наладчик	—	—
3	Неперекрываемое	Вспомогательное время $T_{\text{вп}}$	0,014	8	Норма времени с учетом наладки $T_{\text{шт н}}$		2,86	Сменные шестерни			
4		Подготовительно-заключительное и оргобслуживание $T_{\text{пз}}$	0,13	9	Перекрываемое	Вспомогательное время автоматчика $T_{\text{ав}}$	0,63	Коробки скоростей А = 45		Коробки подач а = 20, б = 75	
5	Норма времени на 1 деталь автомата $T_{\text{шт}}$		2,7	10		Время наладчика $T_{\text{то н}}$	—	Б = 50		в = 63, г = 45	

**3.2.1. ВЫБОР ИНСТРУМЕНТАЛЬНОГО МАТЕРИАЛА (КАРТА 3)
И ГЕОМЕТРИЧЕСКИХ ПАРАМЕТРОВ РЕЖУЩЕЙ ЧАСТИ ИНСТРУМЕНТОВ
(КАРТА 4)**

Марки инструментальных материалов и геометрические параметры режущей части инструментов, выбранные согласно рекомендации (карта 3 и 4), приведены в табл. 11.

ТАБЛИЦА 11

**МАРКА ИНСТРУМЕНТАЛЬНОГО МАТЕРИАЛА И ГЕОМЕТРИЧЕСКИЕ ПАРАМЕТРЫ
РЕЖУЩЕЙ ЧАСТИ ИНСТРУМЕНТОВ**

Номер перехода	Инструмент	Марка инструментального материала	Геометрические параметры режущей части, град					
			γ	α	φ	φ_1	2φ	r , мм
1	Сверло $\varnothing 18$	P6M5	—	10	—	—	120	—
2	Резец подрезной	T5K10	0	10	45	10	—	1,0
3	Резец проходной	T5K10	0	8	90	15	—	1,0
	Резец проходной	T14K8	5	12	90	15	—	1,5
4	Резец подрезной	T14K8	5	14	45	10	—	1,5
5	Зенкер $\varnothing 20,4$	P6M5	10	10	45	—	—	—
6	Резец фасонный	P6M5	15	10	—	—	—	—
7	Резец проходной	T14K8	5	12	90	15	—	1,5
	Резец фасочный	P6M5	10	12	45	45	—	1,0
8	Резец широкий	P6M5	10	8	—	—	—	—
9	Метчик	P6M5	10	10	20	—	—	—
10	Резец фасонный	P6M5	15	10	—	—	—	—
11	Резец отрезной	P6M5	15	10	—	—	—	—

3.2.2. ОПРЕДЕЛЕНИЕ ДЛИНЫ РАБОЧЕГО ХОДА (КАРТА 5)

На первом этапе расчета необходимо определить длины рабочих ходов каждого инструмента наладки при условии их независимой работы

$$L_{p,x}(I, J, K) = L_{рез} + y + L_{дон},$$

где I — номер позиции, J — номер суппорта (J = 1 — продольный суппорт, J = 2 — поперечные суппорта), K — номер инструмента на J-м суппорте (см. рис. 8):

$$y = y_n + y_{вр} + y_{пер}.$$

где y_n — длина подвода i-го инструмента; $y_{вр}$ — длина врезания i-го инструмента, $y_{пер}$ — длина перебега i-го инструмента.

Составляющие y определяются по карте 5. Для рассчитываемой наладки отметим, что величину $y_{пер}$ необходимо учитывать для подрезных резцов, проходного резца, работающего на IV позиции, и отрезного резца, а $y_{вр}$ — для переходов сверления, зенкерования, нарезания резьбы и подрезки торца.

Рассмотрим переходы 1 и 2.

Переход 1. Сверлить отверстие диаметром 18 мм. Двойной угол в плане $\varphi = 120^\circ$, заточка нормальная. По карте 5 для сверла диаметром 18 мм $y_{вр} = 5,4$ мм, а $y_n = 2,0$ мм. Длина резания (по эскизу наладки) $L_{рез} = 22,64$ мм. Длина рабочего хода в данном случае составит $L_{p,x}(1, 1, 1) = 22,64 + 2 + 5,4 = 30,04$ мм.

Переход 2. Подрезать торец. Глубина резания $t = 1$ мм, главный угол

в плане $\varphi = 45^\circ$. Согласно карте 5 $y_n = 1,5$ мм, $y_{sp} = 1,0$ мм, $y_{пер} = 1,0$ мм (по продольному резцу). Длина резания $L_{рез} = 11,0$ мм (по эскизу наладки). Поэтому $L_{рх}(1, 2, 1) = 11,0 + 1,5 + 1,0 + 1,0 = 14,5$ мм.

Аналогично рассчитываются составляющие длин рабочих ходов каждого инструмента. Рассчитанные величины заносятся соответственно в графы 5—9 «Расчетной карты» (табл. 12).

Переход 9. Нарезать резьбу $M22 \times 1,5$ —6Н. Метчик ОСТ 84-2007—82, материал Р6М5, угол заборного конуса $\varphi = 20^\circ$.

Согласно карте 5

$y_n = 2,25$ мм; $y_{sp} = 4,1$ мм; $y_{пер} = 1,5$ мм.

Длина резания $L_{рез} = 15$ мм (по эскизу наладки), поэтому $L_{рх}(5, 1, 1) = 15 + 2,25 + 4,1 + 1,5 = 22,85$ мм.

Принимаем $L_{рх}(5, 1, 1) = 23$ мм.

После того как определены длины рабочих ходов инструментов (при условии их изолированной работы), необходимо выявить длину рабочего хода каждого суппорта. Она определяется как максимальная величина рабочего хода инструментов, установленных на данном суппорте.

Для продольного суппорта

$L_{рх}(1)_p = \max_{i, k} \{L_{рх}(I, J, K)\} = \max\{(30,04; 48,66; 21,04; 29,20; 12,85; 3,00)\} = 48,66$ мм.

При расчете длины рабочего хода продольного суппорта резьбонарезные инструменты во внимание не принимаются.

Аналогично рассчитываются длины рабочих ходов поперечных суппортов. В рассматриваемом примере на каждом поперечном суппорте установлено по одному инструменту, поэтому длины рабочих ходов суппортов однозначно будут равны длинам рабочих ходов инструментов, установленных на них. Рассчитанные длины рабочих ходов суппортов заносятся в графу 10 «Расчетной карты» (см. табл. 12).

Далее определяются подъемы рабочей части кулачков для каждого суппорта.

В рассматриваемом случае расчет подъема кулачка для продольного суппорта не производится, так как перемещение продольного суппорта осуществляется от постоянного кулачка (см. примечание 1 к табл. 2).

Для верхних поперечных суппортов (IV и V позиции), имеющих постоянное передаточное отношение кулисного механизма $i = 1,24$, необходимо выполнить этапы расчета 2.3—2.5 (см. табл. 2):

$$h_p(4) = \frac{7,0}{1,24} = 5,65 \text{ мм};$$

$$h_p(5) = \frac{8}{1,24} = 6,51 \text{ мм}.$$

Исходя из подсчитанных величин по заводским нормальям или по другим материалам подбираются кулачки, имеющие ближайшие большие величины подъема.

В рассматриваемом случае выберем кулачки с подъемами $h(4) = 6$ мм (обеспечивается длина рабочего хода $L_{рх}(4,2) = 7,44$ мм) и $h(5) = 7$ мм (обеспечивается длина рабочего хода $L_{рх} = 8,68$ мм).

Скорректированные величины длин рабочих ходов заносят в графу 11 «Расчетной карты» (см. табл. 12).

При отсутствии подробной таблицы рабочих ходов длину рабочего хода по принятому кулачку можно уточнить по формуле

$$L_{рх} = h(I) \cdot i.$$

Для средних и нижних поперечных суппортов (VI, III, II, I позиции), допускающих бесступенчатое регулирование рабочего хода в пределах нескольких

Номер позиции	Суппорт	Номер пере-хода	Переход	$L_{рез}$, мм	$У_n$, мм	$У_{пр}$, мм	$У_{вер}$, мм	$L_{рз}$ (1, J, K), мм	$L_{рз}$ (1, J) р., мм	$L_{рз}$ (1, J) мм
1	2	3	4	5	6	7	8	9	10	11
I	Продольный Поперечный	1	Сверлить $\varnothing 18$	22,64	2,00	5,4	—	30,24	48,66	48,66
		2	Подрезать торец	11,00	1,50	1,0	1,0	14,5	14,50	14,50
II	Продольный Поперечный	3	Проточить $\varnothing 38$ и $\varnothing 35$	47,16	1,50	—	—	48,66	48,66	48,66
		4	Подрезать торец	19,54 8,50	1,50 1,50	— 0,5	— 1,0	21,04 11,50	48,66 11,50	48,66 11,50
III	Продольный Поперечный	5	Зенкеровать $\varnothing 20,4$	26,00	2,00	1,2	—	29,20	48,66	48,66
		6	Обточить $\varnothing 34$	4,00	1,00	—	—	5,00	5,00	5,00
IV	Продольный Поперечный	7	Проточить $\varnothing 37$	10,35	1,50	—	1,0	12,85	48,66	48,66
		8	Снять фаску Обточить $\varnothing 26$	1,50 6,00	1,50 1,00	— —	— —	3,00 7,00	48,66 7,00	48,66 7,44
V	Продольный Поперечный	9	Нарезать резьбу $22 \times 1,5$	15,00	2,25	4,1	1,5	23,00	23,00	23,00
		10	Обточить $\varnothing 23$	7,00	1,00	—	—	8,00	8,00	8,68
VI	Поперечный	11	Отрезать деталь	13,00	0,80	—	1,0	14,80	14,80	14,80

кулачков, их выбор проводится по длине рабочего хода (см. примечание 1 к табл. 2).

Так, для I позиции (переход 2) рассчитанная длина рабочего хода $L_{рз}(1,2) = 14,5$ мм. Из табл. 13 видно, что для обеспечения требуемой длины рабочего хода необходимо взять кулачок с подъемом $h(1) = 22$ мм. Тогда передаточное отношение рычагов составит

$$f = \frac{L_{рз}(1,2)}{h(1)} = \frac{14,5}{22} = 0,65.$$

Аналогично по длине рабочего хода подбираются кулачки для остальных суппортов. Подъемы кулачков $h(1)$ и передаточные отношения (f) заносят в графу 12 «Расчетной карты» (см. табл. 12).

3.2.3. НАЗНАЧЕНИЕ ПАРАМЕТРОВ РАЗМЕРНОЙ НАСТРОЙКИ ИНСТРУМЕНТОВ (КАРТА 7)

Определение настроечных размеров инструментов, подлежащих размерной настройке, выполняется согласно карте 7, листы 1, 3, 5, допусков на настроечные размеры — согласно карте 7, листы 2, 4, 6.

Необходимо помнить, что на листах наряду с табличными значениями контролируемых параметров — H_p , dn — приведены поправочные коэффициенты на измененные условия обработки.

В расчетной карте (табл. 14) для рассматриваемой наладки приведены необходимые исходные данные, поправочные коэффициенты и результаты расчетов.

При назначении параметров размерной настройки для широких, фасонных, отрезных и канавочных резцов используются табличные рекомендации для подрезных резцов, так как точность их положения также обеспечивается регулировкой упоров.

$\frac{h(f)}{f}$	$S_{(I,J)}$ мм/об	$X(I)/Y(I)$	n_{pp}	$S(I)/S(I,2)$ мм/об	λ (I,J,K)	T (I,J,K) мин	V_n (I,J,K) м/мин	n_n (I,J,K) об/мин	V_n^* (I,J,K) м/мин	n_n (I,J,K) об/мин	V (I,J,K) м/мин	T (I,J,K) мин	N (I,J,K) кВт
12	13	14	15	16	17	18	19	20	21	22	23	24	25
22/0,65	0,250	0,25	203	0,226	0,47	100	21,6	382	26	460	26,8	95	1,8
	0,290	0,21		0,067	0,76	160	205	1630	125	990	60,0	280	0,3
22/0,52	0,310	0,24		0,226	0,97	210	73	580	73	580	60,0	390	0,5
	0,310	0,24		0,226	0,40	85	117	980	117	980	56,6	815	0,6
	0,240	0,08		0,053	0,74	155	310	2600	150	1250	56,6	1260	0,1
9/0,55	0,425	0,425		0,226	0,53	110	33,3	515	33,3	515	30,4	152	0,3
	0,090	0,09		0,023	0,80	210	45	410	76,8	700	52,0	880	1,1
6/1,24	0,155	0,37		0,226	0,21	45	140	1170	140	1170	56,6	810	0,3
	0,155	0,37	0,226	0,03	—	—	—	76	—	31,3	—	—	
	0,090	0,09	0,035	0,81	210	44	370	76	633	56,6	460	1,5	
7/1,24	1,500	1,50	1,500	0,70	—	13,2	—	13,2	161,5	10,5	—	1,0	
	0,080	0,08	0,040	0,81	210	37,6	323	64	228	15,7	335	1,3	
36/0,4	0,090	0,09	0,069	0,88	210	39,6	485	39,6	485	38,8	210	0,4	

 $n_p = 215$ $n = 475$

ТАБЛИЦА 13

Подъем кулачка, h, мм	Длина рабочего хода поперечных суппортов для автомата 1Б240-6					
	верхнего		нижнего		среднего	
	позиция IV	позиция V	позиция I и II	позиция I и II	позиция III	позиция IV
	при передаточном отношении					
	$f = 1,24$		$f_{min} = 0,46$		$f_{max} = 1,14$	
2	2,48	2,48	0,92	2,28	0,6	1,36
4	4,96	4,96	1,84	4,56	1,2	2,72
6	7,44	7,44	—	—	—	—
7	—	8,68	—	—	—	—
9	11,16	11,16	4,14	10,26	2,7	6,12
12	14,88	14,88	—	—	—	—
14	17,36	17,36	—	—	—	—
18	22,32	22,32	—	—	5,4	12,24
22	27,28	—	10,12	25,08	—	—
36	—	—	—	—	10,8	22,24

Значения настроечных размеров и допусков на настроечные размеры получены в результате следующих вычислений.

Переход 2. Резец подрезной (см. карту 7, листы 3, 4):

$$N_p = L_{min} + \Delta t \cdot K_{\Delta c} \cdot K_{\Delta m} \cdot K_{\Delta t},$$

$$N_p(2, 2, 1) = 50 + 0,06 \cdot 1,0 \cdot 1,1 \cdot 1,0 = 50,07,$$

РАСЧЕТНАЯ КАРТА К ОПРЕДЕЛЕНИЮ ПАРАМЕТРОВ РАЗМЕРНОЙ НАСТРОЙКИ

№ периода	Инструмент	Исходные данные				Поправочные коэффициенты								Нормативные значения			Уточненные значения параметров настройки					
		точность заготовки	точность обработки	глубина резания	d/l	$K_{дс}$	$K_{дм}$	$K_{дт}$	$K_{дс}$	$K_{дм}$	$K_{до}$	$K_{дт}$	H_p	δ_m	$O_в$	δ_x	$\frac{S(1, J)}{S(1, J)_{\bar{p}}}$	$O_{кз}$	$\frac{V(1, J, K)}{V_n(1, J, K)}$	$O_{кв}$	O_n	
1	2	3	4	5	6	7	8	9	10	11	12	13	14	15	16	17	18	19	20	21	22	
1	Сверло	—	13	—	1,10	—	—	—	—	—	—	—	—	—	1	—	—	—	—	—	1	
2	Резец подрезной	14	14	1,5	0,80	1	1,1	1,10	1	1	0,98	1,90	50,070	0,470	9	0,470	0,23	-2	1,5	-1	6	
3	Резец проходной	12	12	2,0	0,76	1	1,1	1,25	1	1	0,98	0,95	38,030	0,084	8	0,083	1,08	0	1,46	—	—	
	Резец проходной	12	12	1,5	0,70	1	1,1	1,25	1	1	0,97	0,95	35,030	0,083	—	0,083	—	—	1,32	-1	7	
4	Резец подрезной	14	14	0,5	0,70	1	1,1	1,00	1	1	0,95	1,90	19,300	0,380	5	0,380	0,09	-2	1,42	-1	2	
5	Зенкер	13	11	1,2	1,00	—	—	—	—	—	—	—	—	—	1	—	—	—	—	—	1	
6	Резец фасонный	12	11	—	—	1	1,1	1,00	1	1	—	1,00	33,862	0,060	6	0,060	0,40	-1	1,3	-1	4	
7	Резец проходной	12	10	0,5	0,76	1	1,1	1,00	1	1	0,98	1,00	36,911	0,039	5	0,039	1,50	+2	0,6	+1	8	
	Резец фасочный	—	—	—	—	—	—	—	—	—	—	—	—	—	—	—	—	—	—	—	—	
8	Резец широкий	14	12	—	—	1	1,1	1,00	1	1	—	1,16	30,130	0,110	7	0,110	0,44	-1	1,0	0	6	
9	Метчик	—	6	—	—	—	—	—	—	—	—	—	—	—	—	—	—	—	—	—	—	
10	Резец фасонный	12	11	—	—	1	1,1	1,00	1	1	—	1,00	23,850	0,060	5	0,060	0,50	-1	1,0	0	4	
11	Резец отрезной	14	12	—	—	1	1,1	1,00	1	1	—	1,16	42,140	0,100	8	0,100	0,80	0	1,3	-2	6	

$$\delta_n = \delta_t \cdot K_{\delta c} \cdot K_{\delta m} \cdot K_{\delta o} \cdot K_{\delta},$$

$$\delta_n(2, 2, 1) = 0,25 \cdot 1,0 \cdot 1,0 \cdot 1,0 \cdot 0,08 \cdot 1,9 = 0,47.$$

Переход 3. Резцы проходные (см. карту 7, листы 1, 2):

$$H_p(2, 1, 1) = 38 + 0,025 \cdot 1,0 \cdot 1,1 \cdot 1,25 = 38,03,$$

$$H_p(2, 1, 2) = 35 + 0,025 \cdot 1,0 \cdot 1,1 \cdot 1,25 = 35,03,$$

$$\delta_n(2, 1) = \min\{\delta_n(2, 1, 1), \delta_n(2, 1, 2)\},$$

$$\delta_n(2, 1) = 0,09 \cdot 1,0 \cdot 0,97 \cdot 0,95 = 0,083$$

и т. д.

Для широкого резца контролируемым принят линейный размер 30,35_{-0,25}, так как по сравнению с диаметральным его точность выше.

3.2.4. НАЗНАЧЕНИЕ ПОДАЧ СУППОРТОВ (КАРТА 8)

В соответствии с рекомендациями карты 8 (листы 1—11) определяют величины подач каждого инструмента (блока жестко связанных инструментов) при условии их независимой работы $S_n(I, J, K)$. Необходимо помнить, что на листах наряду с табличными значениями приведены поправочные коэффициенты на измененные условия обработки.

По листу 8 карты 8 наибольшая допустимая подача, соответствующая условию односуппортной обработки, для сверла $\varnothing 18$ мм

$$S_n(1, 1, 1) = S_T \cdot K_{sm} \cdot K_{so} \cdot K_{sc} \cdot K_{st}.$$

Для прутка диаметром 40 мм и сверла $\varnothing 18$ мм табличное значение подачи $S_T = 0,23$ мм/об.

Поправочные коэффициенты составят:

$$K_{sm} = 1,1 \text{ (HB} = 1,75 \text{ ГПа, сталь углеродистая);}$$

$$K_{so} = 1,0 \text{ (отношение глубины сверления к диаметру} \leq 2,5);$$

$$K_{sc} = 1,0 \text{ (станок 1Б240-6 относится к средней группе станков);}$$

$K_{st} = 1,0$ (при сверлении этот коэффициент определяется по качеству точности исполняемого размера. Так как после сверления будет производиться зенкерование этой же поверхности, то целесообразно назначить 13 квалитет точности, которому и соответствует выбранный коэффициент):

$$S_n(1, 1, 1) = 0,23 \cdot 1,1 \cdot 1,0 \cdot 1,0 \cdot 1,0 = 0,25 \text{ мм/об.}$$

Для перехода 2 (первоначальная подрезка торца) по листу 3 карты 8

$$S_n(1, 2, 1) = S_T \cdot K_{sm} \cdot K_{so} \cdot K_{sc} \cdot K_{st}.$$

Учитывая, что с поперечного суппорта работает один инструмент, максимально возможная (с учетом допуска) глубина резания $t = 1 + 0,5 = 1,5$ мм, начальный диаметр обработки $d = 40$ мм, определяется табличная величина подачи $S_T = 0,28$ мм/об.

Поправочные коэффициенты в данном случае:

$$K_{sm} = 1,1 \text{ (HB} = 1,75 \text{ ГПа, сталь углеродистая);}$$

$$K_{so} = 0,95 \text{ (отношение диаметра к длине детали равно } 42/50 = 0,8);$$

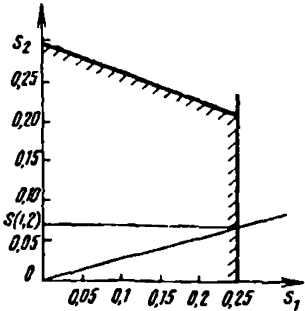
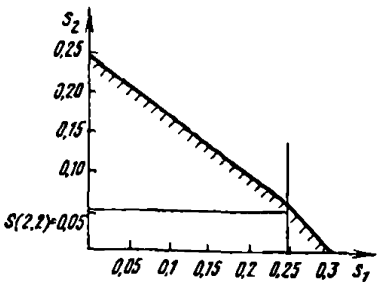
$$K_{sc} = 1,0 \text{ (1Б240-6 — средний станок);}$$

$K_{st} = 1,0$ (производится первоначальная подрезка торца прутка, установленного по упору, и требуемая точность линейного размера (от базы) — 14 квалитет).

Значит, $S_n(1, 2, 1) = 0,28 \cdot 1,1 \cdot 0,95 \cdot 1,0 \cdot 1,0 = 0,29$ мм/об.

Сравнение полученной подачи с подачей, допустимой по шероховатости поверхности, не проводится, так как обработка не окончательная.

РАСЧЕТНЫЙ ЛИСТ К ПРИМЕРУ НАЗНАЧЕНИЯ РЕЖИМОВ РЕЗАНИЯ ПРИ ОБРАБОТКЕ НА МНОГОШПИНДЕЛЬНОМ ТОКАРНОМ АВТОМАТЕ (РАСЧЕТ ПОДАЧ)

Номер позиции	Инструмент		Подача при одношпинтовой обработке $S_c(1, J)$, мм/об	Дли-на ре-зания $L_{рез}$, мм	Дли-на ра-бочего хода $L_{рх}$ (1, J), мм	Подача при двухшпинтовой обработке		Расчет-ная пода-ча про-дольного суппорта $S(1)_p$, мм/об	Расчетное число оборотов шпинделя за поворот распределительного вала на рабочем ходу n_p , об/мин	Принятое число оборотов шпинделя за поворот распределительного вала на рабочем ходу n_p , об/мин	При-нятая пода-ча про-дольного суппорта $S(1)$, мм/об	При-нятые пода-чи по-переч-ных суп-портов $S(1,2)$, мм/об
	Номер	Тип				Координаты угловой точки X(1), мм/об, Y(1), мм/об	Области допустимых подач					
I	1	Сверло	$S_c(1,1) = 0,25$ (карта 8, лист 8)	23	30	$X(1) = 0,25$		0,25	203	215	0,226	0,067
	2	Резец подрезной	$S_c(1,2) = 0,29$ (карта 8, лист 3)	11	14,5							
II	1	Резцы проходные	$S_c(2,1) = 0,31$ (карта 8, лист 1)	47,16 19,54	48,7	$X(2) = 0,24$		0,27	203	215	0,226	0,053
	2	Резец подрезной	$S_c(2,2) = 0,24$ (карта 8, лист 3)	8,5	11,5							

III	1	Зенкер	$S_c(3,1) = 0,425$ (карта 8, лист 9)	26	29	$X(3) = 0,425$		0,425	203	215	0,226	0,023
	2	Резец фасонный	$S_c(3,2) = 0,09$ (карта 8, лист 6)	4	-5	$Y(3) = 0,09$						
IV	1	Резец проходной	$S_c(4,1) = 0,155$ (карта 8, лист 3)	10,35	12,8	$X(4) = 0,37$ $Y(4) = 0,09$ (карта 9, лист 3)		0,27	203	215	0,226	0,035
	2	Резец широкий	$S_c(4,2) = 0,09$	6	7,4							
V	1	Метчик	$S(5,1)_н = 1,5$	15	23	—		—	203	215	0,226	0,04
	2	Резец фасонный	$S_c(5,2) = 0,08$ (карта 9, лист 6)	7	8,7							
VI	1	Резец отрезной	$S_c(6,2) = 0,09$ (карта 8, лист 5)	13	148	—		—	203	215	0,226	0,069

Для перехода 3 позиции II (наружное продольное точение прутка по листу 1 карты 8) $S_n(2, 1, 1/2) = S_r \cdot K_{S_n} \cdot K_{S_p} \cdot K_{S_o} \cdot K_{S_c} \cdot K_{S_T}$.

С продольного суппорта на одной позиции работает блок жестко связанных инструментов, состоящий из двух резцов. Суммарная глубина резания $t_T = t_1 + t_2 = 1 + 1,5 = 2,5$ мм, начальный диаметр обработки $d = 40$ мм, поэтому $S_T = 0,21$ мм/об.

Поправочные коэффициенты:

$K_{S_n} = 1,1$ (HB = 1,75 ГПа);

$K_{S_p} = 1,4$ (тангенциальные резцы в роликовой державке);

$K_{S_o} = 0,95$ (отношение диаметра к длине равно $38/50 = 0,76$);

$K_{S_c} = 1,0$ (Б240-6 — средний станок);

$K_{S_T} = 1,0$ (заготовка — холоднотянутый калиброванный пруток 12 качества точности; требуется получить также 12 качество).

Следовательно, $S_n(1, 2, 1/2) = 0,21 \cdot 1,1 \cdot 1,4 \cdot 0,95 \cdot 1,0 \cdot 1,0 = 0,31$ мм/об.

Сравнение с подачей, допустимой по шероховатости, также не проводится, так как обработка предварительная.

Аналогично назначаются подачи для остальных инструментов наладки. Необходимо учитывать, что в случае работы с одного суппорта нескольких инструментов разного типа в качестве подачи суппорта выбирается наименьшая $S_c(I, J) = \min\{S_n(I, J, K)\}$. Для рассматриваемого примера этот этап не нужен, и в качестве подач суппортов, назначенных в предположении их изолированной работы, принимаются подачи инструментов. Например: $S_c(1, 1) = S_n(1, 1, 1) = 0,25$ мм/об; $S_c(1, 2) = 0,29$ мм/об; $S_c(2, 1) = S_n(2, 1, 1/2) = 0,31$ мм/об. Полученные результаты заносятся в графу 13 «Расчетной карты» (см. табл. 12).

Расчитанные подачи необходимо скорректировать в зависимости от структуры наладки и соотношения суммарных глубин резания на продольном и поперечном суппортах. Для этого по листам 1—4 карты 9 необходимо определить координаты угловых точек областей допустимых подач. Выбранные координаты заносятся в графу 14 «Расчетной карты» (см. табл. 12).

После этого в соответствии с методическими указаниями (см. табл. 2) необходимо построить область допустимых подач для каждой позиции. С этой целью для каждой позиции строится прямоугольная система координат, где по оси абсцисс откладывается подача инструмента продольного суппорта, а по оси ординат — поперечного. В координатной плоскости строится угловая точка. Областью допустимых подач при двухсуппортной обработке будет являться часть координатной плоскости, ограниченная осями координат и прямыми, соединяющими точки, соответствующие подачам продольного и поперечного суппортов, с угловой точкой. Области допустимых подач для рассматриваемого примера приведены на эскизах табл. 15.

Далее необходимо построить линии равных значений времени рабочих ходов продольного и поперечного суппортов на всех позициях. В общем виде уравнение линии равных времен запишется

$$y = x \frac{L_{p_x}(1, 2)}{L_{p_x}(1)}$$

Так, для позиции I уравнение будет иметь вид

$$y = x \frac{L_{p_x}(1, 2)}{L_{p_x}(1)} = x \frac{14,5}{48,66} = 0,3x;$$

для позиции II

$$y = x \frac{L_{p_x}(2, 2)}{L_{p_x}(1)} = x \frac{11,5}{48,66} = 0,24x$$

и т. д.

Подача продольного суппорта определится как наименьшая абсцисса точек пересечения линий равных значений времени рабочих ходов с границами областей допустимых подач. В рассматриваемом случае за подачу продольного суппорта необходимо принять величину $S(1)_p = 0,25$ мм/об (см. табл. 15, позиция 1).

По найденной подаче продольного суппорта определяется количество оборотов шпинделя за поворот распределительного вала на рабочем ходу

$$n_{p,p} = \frac{L_{p_x}(1)}{S(1)_p} = \frac{48,66}{0,25} = 203 \text{ об/145}^\circ.$$

По паспорту станка (приложение 4) $n_p = 215 \text{ об/145}^\circ$; сменные шестерни $e = 27$; $f = 57$, $q = 49$, $h = 35$.

Далее необходимо уточнить подачу продольного суппорта и рассчитать подачи поперечных суппортов, для чего разделить длины рабочих ходов суппортов на принятое значение n_p (графы 15 «Расчетной карты», см. табл. 12).

Для продольного суппорта

$$S(1) = \frac{48,66}{215} = 0,226 \text{ мм/об.}$$

Для поперечного суппорта I позиции

$$S(1, 2) = \frac{14,5}{215} = 0,067 \text{ мм/об.}$$

Аналогично рассчитываются подачи для остальных поперечных суппортов. Результаты расчетов заносятся в графу 16 «Расчетной карты» (см. табл. 12).

3.2.5. ОПРЕДЕЛЕНИЕ СТОЙКОСТИ (КАРТА 10)

Согласно карте 10 стойкость в минутах машинной работы для многошпиндельных автоматов $T_m = 150$ мин.

Так как расчет ведется для условий действующего производства, то необходимо учесть примечание к карте. Поэтому $T(I, J, K)_p = T_m \lambda \cdot K_r$, где $\lambda(I, J, K)$ — коэффициент времени резания, определяемый по формуле

$$\lambda(I, J, K) = \frac{L_{рез}(I, J, K)}{L_{p_x}(I, J, K)},$$

K_r — коэффициент изменения стойкости, зависящий от нормы обслуживания (при $H_o = 2$, $K_r = 1,4$).

Рассчитанные коэффициенты времени резания заносятся в графу 17 «Расчетной карты» (см. табл. 12).

Используя рассчитанные λ , рекомендуемое T_m и принятый K_r , определяют стойкость каждого инструмента в минутах резания $T(I, J, K)_p$ графа 18 «Расчетной карты» (см. табл. 12).

Так, для сверла диаметром 18 мм (переход 1, I позиция) $T(1, 1, 1)_p = 150 \times 0,47 \cdot 1,4 = 100$ мин;

для широкого резца (переход 8, IV позиция) $T(4, 2, 1)_p = 150 \cdot 1,0 \cdot 1,4 = 210$ мин.

3.2.6. РАСЧЕТ СКОРОСТИ РЕЗАНИЯ И ЧАСТОТЫ ВРАЩЕНИЯ ШПИНДЕЛЯ (КАРТА 11)

В соответствии с рекомендациями карты 11 определяют скорости резания для каждого инструмента в предположении их изолированной работы.

Скорость резания для сверла диаметром 18 мм (переход 1) по листу 4 карты 11 рассчитывается по формуле

$$V_n(1, 1, 1) = V_T \cdot K_{Vn} \cdot K_{Vr} \cdot K_{Vn} \cdot K_{VL}.$$

Табличное значение скорости определяется в зависимости от обрабатываемого диаметра и подачи сверла ($V_n = 27 \text{ м/мин}$).

Поправочные коэффициенты составляют:

$$K_{vm} = 0,8 \text{ (HB} = 1,75 \text{ ГПа)};$$

$$K_{vr} = 1,0 \text{ (} T_p = 100 \text{ мин)};$$

$K_{vL} = 1,0$ (сверло изготовлено из стали Р6М5 — нормальной производительности);

$$K_{vL} = 1,0 \text{ (длина отверстия } L = 22,64 \text{ мм меньше } 2D = 2 \cdot 18 = 36 \text{ мм)}.$$

Следовательно,

$$V_n(1, 1, 1) = 27 \cdot 0,8 \cdot 1,0 \cdot 1,0 \cdot 1,0 = 21,6 \text{ м/мин.}$$

Скорость резания для подрезного резца на переходе 2 (I позиция):

$$V_n(1, 2, 1) = V_m \cdot K_{vm} \cdot K_{v\phi} \cdot K_{vr} \cdot K_{v\phi} \cdot K_{vt} \cdot K_{vb} \cdot K_{vp} \cdot K_{vk}.$$

Табличное значение скорости при обработке стали с подачей 0,067 мм/об $V_r = 67$ м/мин.

Поправочные коэффициенты:

$$K_{vm} = 1,02 \text{ (HB} = 1,75 \text{ ГПа)};$$

$$K_{v\phi} = 1,0 \text{ (пруток круглый)};$$

$$K_{vr} = 0,9 \text{ (} r = 1,0 \text{ мм)},$$

$$K_{v\phi} = 1,36 \text{ (} \phi = 45^\circ \text{)};$$

$$K_{vt} = 0,88 \text{ (} T_p = 160 \text{ мин)};$$

$$K_{vb} = 1,17 \text{ (резец подрезной)};$$

$K_{vp} = 1,2$ (отношение минимального диаметра обработки к максимальному равно $18/40 = 0,45$);

$$K_{vk} = 2,0 \text{ (инструментальный материал Т5К10)}.$$

Следовательно,

$$V_n(1, 2, 1) = 67 \cdot 1,02 \cdot 1,0 \cdot 0,9 \cdot 1,36 \cdot 0,88 \cdot 1,17 \cdot 1,2 \cdot 2,0 = 205 \text{ м/мин}$$

Аналогично рассчитываются скорости резания для остальных инструментов наладки. Полученные результаты приведены в графе 19 «Расчетной карты» (см. табл. 12).

Анализируя рассчитанные скорости резания, можно отметить, что инструменты, изготовленные из твердого сплава, имеют скорости, значительно превышающие скорости остальных инструментов наладки. Особенно большие значения получены для подрезных резцов.

Частота вращения, соответствующая определенным скоростям резания, определяется по формулам:

$$n_n(I, J, K) = \frac{1000 \cdot V_n(I, J, K)}{\pi D},$$

для сверла диаметром 18 мм (переход 1, I позиция):

$$n_n(1, 1, 1) = \frac{1000 \cdot 21,6}{\pi \cdot 18} = 382 \text{ об/мин,}$$

для подрезного резца (переход 2, II позиция):

$$n_n(1, 2, 1) = \frac{1000 \cdot 205}{\pi \cdot 40} = 1630 \text{ об/мин.}$$

Расчитанная таким образом частота вращения заносится в графу 20 «Расчетной карты» (см. табл. 12).

Так как полученные значения частоты вращения различаются более чем в 2 раза, то необходимо пересмотреть наладку с целью выравнивания n . В первую очередь этого можно добиться за счет изменения инструментальных материалов. Так, можно подрезные резцы выбрать из быстрорежущей стали нормальной производительности, а для инструментов с малыми частотами вращения предусмотреть быстрорежущую сталь повышенной производительности Р6М5К5 — для сверла и твердый сплав — для фасонных и широкого резцов.

Произведя соответствующие расчеты, необходимо занести в графы 21 и 22 (см. табл. 12) соответственно скорость резания и новые значения частоты вращения.

Дальнейшее выравнивание частот вращения возможно за счет изменения схемы наладки, что не входит в задачу расчета, так как определение режима резания проводится для условий действующего производства.

Наименьшее рассчитанное значение $n = 460$ об/мин. По паспорту станка ближайшее большее значение $n = 475$ об/мин. Так как паспортное значение n превосходит рассчитанное менее чем на 10%, то для дальнейших расчетов может быть принято $n = 475$ об/мин. Для обеспечения этого числа оборотов по паспорту станка выбираются сменные шестерни: $a = 30$; $b = 54$; $c = 36$; $d = 48$.

Для перехода 9 (позиция V) — нарезание резьбы по нормативам (карта 11, лист 7) определяем расчетную скорость резания $V_{нр}(5, 1, 1) = V_T \cdot K_{vm} \cdot K_{vn} = 12,6 \cdot 1,05 \cdot 1 = 13,2$ м/мин.

Относительная частота вращения рабочих шпинделей и метчика при нарезании составит

$$n_{отн\ н} = \frac{1000V_n}{\pi d_1} = \frac{1000 \cdot 13,2}{3,14 \cdot 22} = 191 \text{ об/мин.}$$

Коэффициент нарезания в данном случае равен

$$K_{нр} = \frac{n_{отн\ н}}{n} = \frac{191}{475} = 0,4.$$

По паспорту ближайшее меньшее значение (приложение 4) $K_n = 0,32$ и соответствующие ему сменные шестерни для нарезания $m = 35$, $n = 57$, коэффициент вывинчивания при этом будет равен $K_n = 0,48$. Тогда действительная относительная частота вращения при нарезании резьбы

$$n_n = n \cdot K_n = 475 \cdot 0,32 = 161,5 \text{ об/мин,}$$

при вывинчивании

$$n_n = n \cdot K_n = 475 \cdot 0,48 = 228 \text{ об/мин}$$

Следовательно, фактические скорости нарезания и вывинчивания определяются как

$$V_n(5, 1, 1) = \frac{\pi \cdot d_n K_n}{1000} = \frac{\pi \cdot 22 \cdot 475 \cdot 0,32}{1000} = 10,5 \text{ м/мин,}$$

$$V_n(5, 1, 1) = \frac{\pi \cdot d_n K_n}{1000} = \frac{\pi \cdot 22 \cdot 475 \cdot 0,48}{1000} = 15,7 \text{ м/мин.}$$

Углы поворота распределительного вала для выполнения переходов нарезания резьбы и вывинчивания инструмента будут следующими:

$$\alpha_n = \frac{\alpha_{p\ x} \cdot L(5, 1)}{p \cdot n_p \cdot K_n} = \frac{145 \cdot 23}{1,5 \cdot 215 \cdot 0,32} = 32,3^\circ;$$

$$\alpha_n = \frac{\alpha_{p\ x} \cdot L(5, 1)}{p \cdot n_p \cdot K_n} = \frac{145 \cdot 23}{1,5 \cdot 215 \cdot 0,48} = 21,5^\circ.$$

Для обеспечения возможности нарезания резьбы необходимо выполнение следующего условия $\alpha_n + \alpha_n + \alpha_{рев} \leq \alpha_{p\ x}$,

где $\alpha_{рев}$ — угол поворота распределительного вала на реверсирование инструмента. По паспортным данным $\alpha_{рев} = 12^\circ$:

$$32,3^\circ + 21,5^\circ + 12^\circ \leq 145^\circ.$$

Шаги спирали рабочих участков нарезания и вывинчивания определяются

$$T_n = 0,9 \frac{360^\circ p p_p K_n}{a_p x \cdot i_{np}} = 0,9 \frac{360^\circ \cdot 1,5 \cdot 215 \cdot 0,32}{145 \cdot 2,3} = 100,26 \text{ мин.}$$

$$T_s = 1,1 \frac{360^\circ p p_p K_n}{a_p x \cdot i_{np}} = 1,1 \frac{360^\circ \cdot 1,5 \cdot 215 \cdot 0,48}{145 \cdot 2,3} = 183,8 \text{ мм.}$$

где $i_{np} = 2,3$ — передаточное отношение рычагов привода устройства независимой подачи (приложение 4).

Уточнение скоростей резания остальных инструментов производится по формуле

$$V(I, J, K) = \frac{\pi D n}{1000}.$$

Так, для сверла $\varnothing 18$ (переход 1):

$$V(1, 1, 1) = \frac{\pi \cdot 18 \cdot 475}{1000} = 26,8 \text{ м/мин.}$$

Расчитанные величины заносятся в графу 23 «Расчетной карты» (см. табл. 12).

Поправка нормативных рекомендаций по количеству деталей в настроечных партиях определяется по коэффициентам уточнения принятых подач и скоростей резания:

$$K_s(I, J) = \frac{S(I, J)}{S(I, J)_p K_{sr}}; \quad K_v(I, J) = \min_k \left\{ \frac{V(I, J, K)}{V_n(I, J, K)} \right\}.$$

где $S(I, J)$, $V(I, J, K)$ — принятые в результате расчета режимы резания, см. табл. 12, графы 16 и 23; $S(I, J)_p$, $V_n(I, J, K)$ — нормативные рекомендации (карта 8, 11); K_{sr} — поправочный коэффициент на подачу, учитывающий точность обработки (карта 8).

Для примера уточнения количества пробных деталей рассмотрим несколько переходов.

Переход 1. Сверло — мерный инструмент $O_b = 1$; $O_{ks} = 0$; $O_{kv} = 0$.

Переход 2. Резец подрезной: $O_b = 9$;

$$K_s(2, 1) = \frac{0,067}{0,28 \cdot 1,0} = 0,24; \quad O_{ks} = -3;$$

$$K_v = \frac{60}{40} = 1,5; \quad O_{kv} = -1;$$

$$O_n = 9 - 3 - 1 = 5.$$

Переход 3. Резцы проходные независимые, поэтому количество пробных деталей определяется для лимитирующего: $O_b = 8$;

$$K_s(2, 1) = \frac{0,226}{0,21 \cdot 1,0} = 1,08; \quad O_{ks} = 0;$$

$$K_v(2, 1) = \min_k \left\{ \frac{V(2, 1, 1)}{V_n(2, 1, 1)}, \frac{V(2, 1, 2)}{V_n(2, 1, 2)} \right\};$$

$$K_v(2, 1) = \frac{56,6}{43} = 1,32; \quad O_{kv} = -1;$$

$$O_n = 8 - 1 = 7$$

и т. д.

Переход 7. Резец проходной, резец фасочный — независимые $O_b = 5$.

$$K_s(4, 1) = \frac{0,226}{0,37 \cdot 0,4} = 1,5; \quad O_{ks} = +2;$$

$$K_v(4, 1) = \frac{36,6}{50} = 0,7; \quad O_{kv} = +2;$$

$$O_n = 5 + 2 + 1 = 8.$$

Общее количество пробных деталей на наладку операции определяется максимальным размером настрочных партий, зависящих по обработке инструментов, следовательно $O_{нх} = 8$ дет.

Расчет ожидаемой стойкости инструментов проводится в соответствии с рекомендациями приложения 3:

$$T(I, J, K) = T_p \cdot K_m.$$

Для сверла диаметром 18 мм (переход 1): $T_p = 100$ мин, $K_m = 0,95$ (при отношении $\frac{V(1, 1, 1)_p}{V(1, 1, 1)} = 0,95$), т. е. $T(1, 1, 1) = 100 \cdot 0,95 = 95$ мин.

Для фасонного резца (переход 10): $T_p = 210$ мин, $K_m = 1,6$ (при отношении $\frac{V(5, 2, 1)_p}{V(5, 2, 1)} = 1,16$), т. е. $T(5, 2, 1) = 210 \cdot 1,6 = 335$ мин.

Результаты расчета ожидаемой стойкости для остальных инструментов представлены в графе 24 «Расчетной карты» (см. табл. 12).

3.2.7. ОПРЕДЕЛЕНИЕ ВРЕМЕНИ ЦИКЛА РАБОТЫ СТАНКА

Время рабочего хода $T_{рх}$ согласно методическим указаниям определяется как $T_{рх} = n_p/p$.

Для рассматриваемого случая

$$T_{рх} = \frac{215}{475} = 0,453 \text{ мин} = 27,15 \text{ с.}$$

По паспорту станка время холостого хода $T_{хх} = 2,5$ с.

Следовательно, $T_c = T_{рх} + T_{хх} = 27,15 + 2,5 = 29,65 \text{ с} = 0,494 \text{ мин.}$

3.2.8. ПРОВЕРОЧНЫЙ РАСЧЕТ ПО МОЩНОСТИ РЕЗАНИЯ (КАРТА 12)

По листам карты 12 определяются табличные значения усилия резания P_z или крутящего момента $M_{кр}$, а затем определяются мощности резания. Так, для сверла (переход 1):

$$M_{кр} = M_m \cdot K_{mк} = 37 \cdot 0,92 = 34 \text{ нм}$$

$$N(1, 1, 1) = 1,8 \text{ кВт};$$

для проходных резцов (переход 3)

$$P_z = P_m \cdot K_{рм} \cdot K_{рф} = 490 \cdot 0,92 \cdot 1,08 = 490 \text{ н.}$$

$$N(2, 1, 1) < 0,5 \text{ кВт},$$

$$P_z = R_m \cdot K_{рм} \cdot K_{рф} = 730 \cdot 0,92 \cdot 1,08 \approx 730 \text{ н.}$$

$$N(2, 1, 2) \approx 0,6 \text{ кВт.}$$

Рассчитанные для всех инструментов мощности резания приведены в графе 25 «Расчетной карты» (см. табл. 12).

Суммарная мощность резания для рассчитываемой наладки будет равна

$$\Sigma N = 1,8 + 0,3 + 0,5 + 0,6 + 0,1 + 0,3 + 1,5 + 1 + 1,3 + 0,4 = 9,2 \text{ кВт.}$$

Для обеспечения нормальной работы станка должно выполняться условие

$$\Sigma N \leq 1,2 N_{\phi}.$$

Для рассматриваемого примера

$$N_{\phi} = N_{дв} \cdot \eta = 15 \cdot 0,75 = 11,25 \text{ кВт.}$$

Тогда $9,2 < 13,5(1,2 \cdot 11,25)$ кВт, т. е. условие нормальной работы станка выполняется.

3.2.9. РАСЧЕТ НОРМЫ ВРЕМЕНИ

3.2.9.1. Расчет нормы времени обработки детали.

1. Машинное время, или время цикла, равное сумме времен рабочего и холостого ходов, определяется по расчету режимов резания

$$T_{\text{м}} = T_{\text{ц}} = T_{\text{р, х}} + T_{\text{х, х}}.$$

Время рабочего хода определяется отношением необходимого числа оборотов шпинделя для обработки детали на самой загруженной позиции к частоте вращения шпинделя в минуту.

$$T_{\text{р, х}} = \frac{n_{\text{р}}}{n} = \frac{215}{465} = 0,453 \text{ мин} \approx 27,15 \text{ с}$$

(значения $n_{\text{р}}$ и n см. табл. 12, графы 15 и 22). Время холостого хода принимается по паспорту станка $T_{\text{х, х}} = 2,5 \text{ с}$.

Таким образом, $T_{\text{м}} = T_{\text{ц}} = 27,15 + 2,5 = 29,65 \text{ с} \approx 0,494 \text{ мин}$.

2. Время технического обслуживания, отнесенное к одной детали, может быть определено двумя способами:

по укрупненным нормативам времени (карта 17). По указанной карте для обработки детали из прутка диаметром до 40 мм с применением 13 режущих инструментов и выполнения двух размеров по IT 10 для четырехшпиндельного автомата время технического обслуживания составляет 14 % от машинного времени. Для шестишпиндельного автомата принят $K = 1,3$.

Следовательно, $T_{\text{тв}} = 1,3 \cdot 0,14 \cdot 29,65 = 5,4 \text{ с}$;

по комплексным или элементным нормативам.

Для этого прежде всего необходимо определить по ожидаемой стойкости каждого инструмента $T(I, J, K)$ количество деталей, которое может быть изготовлено до его затупления. Стойкость инструмента в деталях $T_{\text{д}}(I, J, K)$ определяется отношением ожидаемой стойкости к машинному времени работы инструмента

$$T_{\text{д}}(I, J, K) = \frac{T(I, J, K)}{t_{\text{р}}(I, J, K)}.$$

Машинное время работы инструмента на каждом переходе можно рассчитать по формуле

$$t_{\text{р}}(I, J, K) = \frac{L_{\text{рез}}(I, J, K)}{S(I, J) \cdot n},$$

где $L_{\text{рез}}(I, J, K)$ — длина резания; $S(I, J)$ — принятая подача; n — принятое число оборотов шпинделя станка.

Следовательно,

$$T_{\text{д}}(I, J, K) = \frac{T(I, J, K) \cdot S(I, J) \cdot n}{L_{\text{рез}}(I, J, K)}.$$

Значение $S(I, J)$ выбирается из графы 16, $L_{\text{рез}}(I, J, K)$ — из графы 5, $T(I, J, K)$ — из графы 24 (см. табл. 12).

Так, стойкость сверла $\varnothing 18$ в деталях (1-й переход)

$$T_{\text{д}}(1, 1, 1) = \frac{95 \cdot 0,226 \cdot 475}{22,64} = 450 \text{ д.}$$

Стойкость подрезного резца (2-й переход) в деталях

$$T_{\text{д}}(1, 2, 1) = \frac{210 \cdot 0,067 \cdot 475}{11} = 810 \text{ д.}$$

Стойкость отрезного резца в деталях (11-й переход)

$$T_{\text{д}}(6, 2, 1) = \frac{210 \cdot 0,069 \cdot 475}{13} = 530 \text{ д.}$$

РАСЧЕТНАЯ КАРТА ВРЕМЕНИ ТЕХНИЧЕСКОГО ОБСЛУЖИВАНИЯ

№ перехода	1	2	3	4	5	6	7	8	9	10	11	12	T_{Σ}
Стойкость инструмента в деталях	450	810	890	2150	3800	620	1600	1750	1250	2000	900	530	—
Время на смену и регулирование, мин	5,20	8,00	8,32	8,32	8,05	5,60	8,0	8,32	8,32	16,1	11,8	5,70	—
на 1 деталь, в 1 с	0,69	0,59	0,56	0,23	0,13	0,54	0,3	0,28	0,40	0,48	0,79	0,65	5,18

Расчеты стойкости инструмента в деталях по каждому инструменту сведен в карту расчета времени технического обслуживания (табл. 16).

Затем по комплексным нормативам времени на смену и регулировку затупившегося инструмента для многошпиндельных автоматов с наибольшим диаметром обрабатываемого прутка до 40 мм (карта 20, лист 2) в зависимости от наименования инструмента, точности обработки и величины машинного времени на цикл находим время технического обслуживания перехода и заносим его в карту расчета.

Так как карта 20, лист 2 составлена для четырехшпиндельного автомата, а операция выполняется на шестишпиндельном, то согласно примечанию к карте табличное время следует умножить на $K = 1,3$.

Так, для смены сверла на 1-м переходе при предварительной обработке с циклом $T_n = 30$ с $t_{\Sigma}(1, 1, 1) = 1,3 \cdot 4 = 5,2$ мин; для смены и регулировки отрезного резака (позиция VI) по этой же карте $t_{\Sigma}(6, 2, 1) = 1,3 \cdot 4,4 = 5,72$ мин.

Время технического обслуживания, приходящееся на одну деталь по каждому переходу, будет определено делением времени на смену и регулировку инструмента на стойкость инструмента в деталях

$$t_{\Sigma A}(I, J, K) = \frac{t_{\Sigma}(I, J, K) \cdot 60}{T_A(I, J, K)} \text{ с.}$$

Для 1-го перехода (позиция I):

$$t_{\Sigma A}(1, 1, 1) = \frac{5,2 \cdot 60}{450} = 0,69 \text{ с,}$$

для 2-го перехода (позиция VI):

$$t_{\Sigma A}(6, 2, 1) = \frac{5,7 \cdot 60}{530} = 0,65 \text{ с.}$$

Полное время технического обслуживания обработки одной детали равно сумме времени технического обслуживания по всем переходам $T_{\Sigma} = \sum t_{\Sigma A}(I, J, K) = 5,18$ с.

3. Непрекращаемое вспомогательное время $T_{\Sigma II}$ — время, затрачиваемое автоматчиком при остановленном автомате на удаление остатка израсходованного прутка и установку для обработки нового. В карте 21, лист 2 установлены нормативы времени на одну деталь в зависимости от типа автомата, длины и диаметра заготовки, а также от формы поперечного сечения применяемого прутка круглый, шестигранный, квадратный и пр.).

Для нашего примера время на замену круглого прутка $\varnothing 40$ мм с длиной заготовки $l = 50$ мм на шестишпиндельном станке

$$T_{\Sigma II} = 0,014 \text{ мм} = 0,85 \text{ с.}$$

Время в карте 21, лист 2 дано из расчета длины прутка, равной $L = 3000$ мм.

В сборнике приведена карта 21, лист 1, в которой установлена норма времени на замену прутка. Для определения времени на замену прутка, приходящегося на 1 деталь, необходимо взятое по карте время разделить на количество деталей, полученных из этого прутка (количество деталей рассчитывается по приведенным в карте формулам).

4. В норму времени изготовления детали на автомате входит непрерываемое подготовительно-заключительное время и время организационного обслуживания автомата.

Это время нормируется картой 22, лист 1 и задается в процентах к оперативному времени, обработке детали на шестишпиндельном автомате с диаметром прутка до 40 мм $a_{п.з.н} = 5,5\%$:

$$T_{п.з.н} = (T_m + T_{мк}) \cdot \frac{a_{п.з.н}}{100},$$

$$T_{п.з.н} = (29,65 + 0,85) \cdot 0,055 \approx 2 \text{ с.}$$

Таким образом, норма времени изготовления одной детали на автомате будет равна

$$T_{шт} = T_m + T_{вн} + T_{гоп} + T_{пвн},$$

$$T_{шт} = 29,65 + 0,85 + 5,18 + 2,0 = 37,7 \text{ с} \approx 0,63 \text{ мин.}$$

3.2.9.2. Расчет нормы времени наладки автомата.

1. При расчете по укрупненным нормативам на наладку шестишпиндельного автомата с наибольшим диаметром обработки до 40 мм используем карту 15, лист 2.

Для 13 инструментов, участвующих в обработке детали на этой операции, из которых 3 инструмента формируют поверхности по 10 качеству точности и 1 инструмент для обработки резьбы и при машинном времени, равном 30 с, $T_{нал} = 135$ мин. При необходимости замены цанг к этому времени надо прибавить время на смену и регулировку 6 пар цанг. По карте 18 на смену одной пары цанг дается 10,8 мин. Следовательно, $T_{нал} = 135 + 10,8 \cdot 6 \approx 200$ мин. Приняв размер партии деталей $N = 2000$ дет., можно рассчитать норму времени наладки, приходящуюся на одну деталь:

$$T_{нал д} = \frac{T_{нал}}{N} = \frac{200}{2000} \cdot 60 = 6 \text{ с.}$$

2. При расчете нормы времени на наладку по комплексным нормативам может быть использована карта 18, а при расчете по элементам, карта 23.

Штучное время изготовления детали с учетом времени на наладку

$$T_{шт к} = T_{шт} + T_{нал д} = 37,7 + 6 = 43,7 \text{ с,}$$

$$T_{шт к} = 0,73 \text{ мин.}$$

3.2.9.3. Расчет нормы времени на изготовление одной детали для исполнителей.

1. Перекрываемое время автоматчика будет складываться из времени выполнения следующих работ:

активное наблюдение за работой автомата. По карте 21, лист 5 для шестишпиндельного автомата с количеством режущих инструментов более 12 время активного наблюдения составит 14% машинного времени $T_{ан} = 0,14 \cdot 29,65 = 4,15$ с;

периодическое измерение изготовленных деталей. По техпроцессу устанавливаем, что проверка подлежат 4 размера скобками, 2 размера шаблонами 1 размер резьбовой пробкой. Приняв периодичность измерений 5%, по карте 2 лист 2 находим время на измерение деталей

$$T_{изм} = (4 \cdot 0,05 + 20,11 + 0,31) \cdot 0,05 = 0,037 \text{ мин} = 2,2 \text{ с;}$$

НОРМИРОВОЧНАЯ КАРТА НАЛАДКИ АВТОМАТА

Станок	Марка 1Б240-6	Завод-изготовитель	Наименование детали		Заглушка		
			Наименование операции		Автоматно-токарная		
№ п/п	Наименование работ	Точность обработки и другие факторы	Количество	Время в мин		Основание	
				на единицу	общее	№ карты компл.	элементных
1	Сменить шестерни коробки скоростей и коробки подачи	—	—	—	5,4	18	23(1) 23(2)
2	Сменить и отрегулировать кулачки	цилиндрических дисковых	—	7,4	7,4	18	23(4) 23(11)
3	Сменить и отрегулировать подающую и зажимную цангу	—	6 пар	10,8	64,8	18	23(5) 23(6)
4	Сменить державки в продольном суппорте	удобно неудобно	3 3	1,7 2,5	5,1 7,6	18	23(8)
5	Сменить державки поперечных суппортов	на плоскость в прямоугольный паз	3 3	2,6 1,1	7,8 3,3	18	23(8)
6	Отрегулировать упор	жесткий качающийся	1	1,9	1,9		
7	Сменить и отрегулировать режущий инструмент	проходные подрезные фасонные отрезные зенкер сверло метчик	7 2 1 1 1 1	3,5 5,0 5,0 3,1 2,5 8,0	24,5 10,0 5,0 3,1 2,5 8,0	18	23(9) 23(10)
8	Обработка пробных деталей	$T_{нд} = 0,5$ мин Количество инструментов 13 из них по ГТ 10-3, резьбовых 1		—	15,75	—	23(13)
9	Итого оперативное время наладки				172		
10	Подготовительно-заключительное время и время обслуживания	15 % оперативного времени наладки		—	25,8	—	22(3)
1	Всего на наладку	$T_{нд}$			200		
2	Время наладки на одну деталь	$T_{нд} = \frac{T_{нд}}{N}$		6с			

сбор деталей в тару по карте 21, лист 4 для деталей с весом до 200 г время на сбор деталей в тару составляет $T_{сб} = 0,0076 \text{ мин} = 0,5 \text{ с}$;

уборка стружки от станка. По карте 21, лист 7 время уборки стружки, получаемой при обработке прутка $\varnothing 40 \text{ мм}$ с длиной заготовки 46 мм и коэффициентом отхода металла в стружку $K = 0,52$, составляет $T_{уб} = 0,023 \text{ мин} = 1,5 \text{ с}$;

подготовительно-заключительное время и время организационного обслуживания рабочего места автоматчиком, время на отдых и естественные надобности нормируются по карте 22, лист 2. Для многошпиндельного автомата с диаметром прутка до 40 мм это время составит 10,5% оперативного времени

$$T_{п.з.н} = 0,105 \cdot 34,08 = 3,58 \text{ с} = 0,06 \text{ мин.}$$

Полное перекрываемое время работы автоматчика

$$T_{з.п} = 4,15 + 2,2 + 0,5 + 1,5 + 3,58 = 12 \text{ с} = 0,2 \text{ мин.}$$

2. Перекрываемое время наладчика будет складываться из времени выполнения следующих работ:

активное наблюдение за работой автомата. По карте 21, лист 5 время активного наблюдения за работой автомата для наладчика составляет 6% машинного времени $T_{на.н} = 0,06 \cdot 29,65 = 1,8 \text{ с}$.

Периодическая проверка размеров наладчиком

По техпроцессу устанавливаем, что проверке подлежат 4 размера скобки, 2 размера шаблонами и 1 размер резьбовой пробкой. Приняв периодичность измерений наладчиком 2% по карте 21, лист 2, находим время на измерение деталей $T_{изм.н} = 0,02(4 \cdot 0,05 + 2 \cdot 0,11 + 0,31) = 0,9 \text{ с}$;

время организационного обслуживания (передача настроенного станка автоматчику, инструктаж) и время на отдых и личные надобности для наладчика по карте 22, лист 3 составляет 8% оперативного времени наладки

$$T_{ор.п} = 0,08 \frac{172}{2000} = 0,007 \text{ мин} \approx 0,5 \text{ с.}$$

Полное перекрываемое время наладчика $T_{нал.п} = 1,8 + 0,9 + 0,5 \approx 3,2 \text{ с}$.

По соотношению машинного времени обработки деталей и перекрываемого времени участвующих исполнителей легко рассчитать количество станков, которое можно закрепить за ними для обеспечения полной занятости.

Так, для нашего примера $T_{м} = 29,65 \text{ с}$, а затраты времени автоматчика, перекрываемого работой станка $T_{з.п} = 12 \text{ с}$, то количество автоматов для одновременного их обслуживания автоматчиком должно быть

$$N_{ст} \leq \frac{T_{м}}{T_{з.п}}; \quad N_{ст} = \frac{29,65}{12} = 2 \text{ станка.}$$

За наладчиком, перекрываемое время занятости которого значительно меньше $T_{нал.п} = 3,2 \text{ с}$, можно закрепить

$$N_{ст} = \frac{T_{м}}{T_{нал.п}} = \frac{29,65}{3,2} = 9 \text{ станков.}$$

При такой организации работы норма времени для исполнителей будет равна норме времени, рассчитанной для автомата, деленной на закрепленное количество одновременно обслуживаемых станков.

В нашем примере норма времени для автоматчика

$$T_{н.авт} = \frac{T_{шт}}{N_{ст}} = \frac{43,7}{2} = 21,8 \text{ с} = 0,36 \text{ мин.}$$

Норма времени наладчика $T_{н.нал} = \frac{43,7}{8} = 5,46 \text{ с} = 0,1 \text{ мин.}$

Все результаты расчетов заносим в нормировочную карту автоматной операции (табл. 18).

НОРМИРОВОЧНАЯ КАРТА ШЕСТИШПИНДЕЛЬНОГО АВТОМАТА 1Б240-6

№ п/п	Содержание нормы		Время, мин	№ п/п	Содержание нормы		Время, мин	№ п/п		Количество обслуж станка	Норма времени
1	Машинное время T_m		0,494	6	Время на наладку $T_{нал}$		200				
2	Время на смену инструмента, подналадку $T_{\text{с}}$		0,086	7	Время наладки на 1 деталь $T_{нал д}$		0,100	11	Автоматчик	2	0,36
3	Неперекрываемое	Вспомогательное время	0,014	8	Норма времени на 1 деталь с учетом наладки $T_{штн}$		0,730	12	Наладчик	8	0,10
4		Подготовительно-заключительное, оргобслуживание $T_{\text{пз}}$	0,034	9	Перекрываемое	Время автоматчика $T_{\text{а}}$	0,200	Сменные шестерни			
								Коробки скоростей	Коробки подач		
5	Норма времени автомата на деталь $T_{шт}$		0,630	10	Время наладчика $T_{нал п}$		0,054	a = 30, b = 54 c = 36; d = 48		e = 27; f = 57 q = 79, h = 35	

4. ОРГАНИЗАЦИЯ РАБОТЫ НА ТОКАРНЫХ АВТОМАТАХ

Настоящими нормативами предусмотрена организация работы, при которой оборудование находится в исправном состоянии, отвечающем паспортным характеристикам по мощности, производительности и качеству обработки.

Рабочее место должно быть оснащено всем необходимым в соответствии с требованиями производственного процесса и условиями выполнения работы, с соблюдением правил санитарной гигиены и техники безопасности.

Инструментальные шкафы должны быть закреплены за группой наладчиков, посменно обслуживающих конкретный производственный участок, и укомплектованы стандартным слесарно-монтажным инструментом, приспособлениями для наладки станка, быстроснашивающимися запасными частями.

Количество инструмента и приспособлений на рабочем месте должно быть минимально необходимым, обеспечивающим бесперебойную работу в течение смены.

Инструмент и приспособления должны располагаться на рабочем месте в определенном, удобном для пользования порядке в зависимости от проекта линии. Рабочее место должно быть оснащено инвентарем для уборки оборудования, оргоснастки и приспособлений.

Наладчику передается следующая техническая документация:

перечень закрепленных за ним станков;

перечень оснастки, входящей в рабочее место наладчика;

перечень помещаемого в инструментальном шкафу инструмента с указанием количества и сроков его замены;

чертежи и эскизы для подналадки режущего инструмента перед установкой на станок.

Требования по технике безопасности

регулировку и наладку оборудования производить только при отключении его от сети;

перед наладкой необходимо вывесить у включающего устройства предупредительный знак «Не включать — в наладке!»;

после окончания наладки необходимо проверить, не оставлены ли в механизмах оборудования инструменты или другие посторонние предметы.

Площадь рабочего места автоматчика согласно разработанным планировкам должна быть

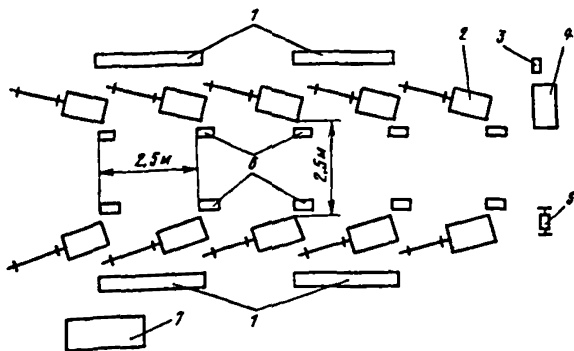


Рис 9 Схема рабочего места автоматчика, обслуживающего одношпиндельные токарно-револьверные прутковые автоматы. 1 — стеллажи для металла; 2 — станок-автомат, 3 — инструментальный ящик наладчика; 4 — верстак наладчика, 5 — заточный станок 6 — тара для стружки; 7 — склад прутковых материалов

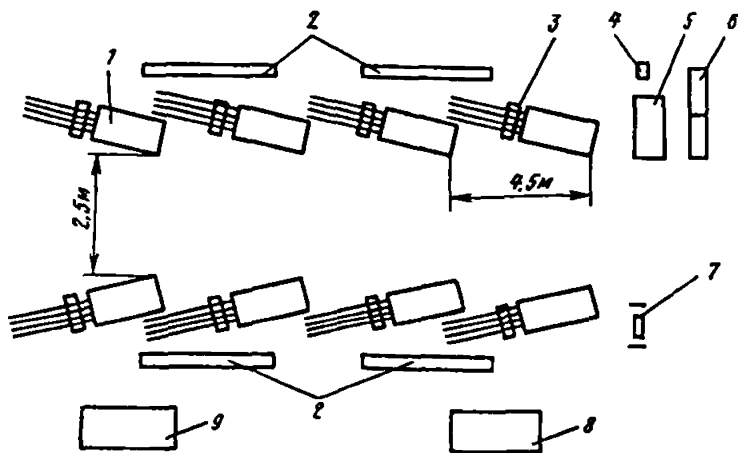


Рис. 10 Схема рабочего места автоматчика, обслуживающего многошпиндельные горизонтальные прутковые автоматы

1 — станок-автомат, 2 — стеллажи для металла; 3 — корыто для стружки; 4 — инструментальный ящик наладчика, 5 — верстак наладчика, 6 — стеллаж для кулачков и шестерен; 7 — заточный станок; 8 — склад прутковых материалов

Время работы наладчика и автоматчика, затрачиваемое на изготовление деталей одним автоматом, составляет около $1/4$ — $1/8$ части рабочего времени в зависимости от сложности детали и типа автомата. Таким образом, одним наладчиком и одним автоматчиком должно обслуживаться несколько автоматов.

Число обслуживаемых автоматов также зависит от организации автоматных участков и расположения автоматов на участке.

Приведенные схемы рабочих мест рис. 9.10 (для одношпиндельных токарно-револьверных прутковых автоматов и многошпиндельных горизонтальных прутковых автоматов) являются наиболее распространенными на машиностроительных заводах.

в соответствии с требованиями техники безопасности.

Оборудование должно иметь защитные устройства, предусмотренные правилами техники безопасности и конструкцией станка.

Освещенность рабочего места — 120—150 лкс. Свет должен падать слева или спереди. В помещениях, не имеющих естественного освещения или при недостаточном освещении, применяется искусственное освещение.

Прутки подвозятся со склада (кладовой) и укладываются в стеллажи подсобным рабочим.

НОРМАТИВНАЯ ЧАСТЬ

Раздел I ОБЩИЕ ТЕХНОЛОГИЧЕСКИЕ УСЛОВИЯ

ГРУППЫ ОБРАБАТЫВАЕМОСТИ РАЗЛИЧНЫХ МАРОК МАТЕРИАЛОВ		<i>Одношпиндельные и многошпиндельные автоматы</i>
		КАРТА I
Номер группы	Обрабатываемый материал	Марки материалов
I	Сталь конструкционная повышенной и высокой обрабатываемости резанием (автоматная сталь) (ГОСТ 1414—75)	A12, A20, A30
II	Сталь углеродистая качественная конструкционная (ГОСТ 1050—74)	10, 15, 20, 25, 30 и т д
III	Сталь хромистая, марганцовистая, хромомолибденовая, хромоникельмолибденовая и другие, близкие к ним*	15X, 20X, 38XA, 40X, 15Г, 30Г, 15ХМ, 20ХН, 40ХФА, 20ХН2М и др.
IV	Сталь хромокремнемарганцовая, хромокремне-марганцовоникелевая и другие, близкие к ним*	20ХГСА, 30ХГС, 30ХГСН2А и др.
V	Нержавеющие хромистые, хромоникелевые слож-нолегированные стали. Титановые сплавы	12Х13, 12Х18Н9Т, 09Х16Н4В, 12Х18Н10Т, Х17Н5М3 и др., ВТ3, ВТ5, ВТ6 и др.
VI	Медные сплавы (ГОСТ 15527—70; ГОСТ 18175—72)	Л63, БрКМц3-1 и др.
VII	Алюминиевые сплавы (ГОСТ 4784—74)	Д1, Д16, АК4 и др.

* По ГОСТ 4543—71.

ГРУППЫ ТОКАРНЫХ СТАНКОВ-АВТОМАТОВ		Одношпиндельные и многошпиндельные автоматы		
		КАРТА 2		
№ позиции	Тип автомата	Серия		
		Легкая	Средняя	Тяжелая
		Модели автоматов		
1	Одношпиндельные	1112	1136	1E165
2		1118	1B136	1165
3		1A112	1B140	Index B60
4		1A118	1E140	
5		1B112	Index B30	
6		1B118	Index B42	
7		1D112	Skoda A40	
8		1D118		
9		1124		
10		1B124		
11		1E110		
12		1E116		
13		1E125		
14		Index 12		
15		Index 18		
16		Index 25		
17		Skoda A12		
18		Skoda A20		
19	Многошпиндельные	1216—4K	1A240—4	1A290—4
20		1216—6K	1A240—6	1A290—6
21		1A225—6	1A240—8	1A290—8
22		1B225—6K	1B240—4	1B290—4
23		1B226—8K	1B240—6	1B290—6
24			1B240—8	1B290—8
25			1B240—4K	1B290—4K
26			1B240—6K	1B290—6K
27			1B240—8K	1B290—8K
28			1265M—4	KA—103
29			1265M—6	KA—106
30			1265M—8	KA—107
31			1A265M—8	
32			1B265—4K	
33			1B265—6K	
34			1B265—8K	
35			1B265—4	
36			1B265—6	
37			1B265—8	
Индекс		а	б	в

МАРКИ ИНСТРУМЕНТАЛЬНОГО МАТЕРИАЛА			Одношпиндельные и многошпиндельные автоматы			
Резцы, мерный и резьбовой инструмент			КАРТА 3			
№ позиции	Режущий инструмент	№ ряда	Обрабатываемый материал			
			Сталь		Алюминиевые и медные сплавы	
			Вид обработки			
			предварительный	окончательный	предварительный	окончательный
			Марки инструментального материала			
1	Резцы проходные, подрезные, расточные, отрезные, канавочные	I	P6M5	P6M5	P6M5	P6M5
2		II	T5K10	T15K6	BK3M	BK3M
3			P6M5K5	T14K8	BK4	BK6M
4			P6M5K5	P6M5K5		
5	Резцы широкие, фасонные	I	P6M5	P6M5	P6M9	P6M5
6		II	T15K8	T15K6	BK4	BK3M
7			T15K10	T14K8	BK5	BK4
8			P6M5K5	P6M5K9	P6M5K5	P6M5K5
9	Сверла, зенковки	I	P6M5		P6M5	
10	Развертки	II	P6M5K5		P6M5K5	
11	Зенкеры	I	P6M5		P6M5	
12		II	T15K6, T14K8, P6M5K5		BK3M	
13					BK5 P6M5K5	
14	Метчики, плашки	I	P6M5		P6M5	
15		II	P6M5K5		P6M5K5	
16	Резьбовые гребенки	I	P6M5		P6M5	
17		II	T30K4		BK6M	
18			T15K6		BK3M	
19			P6M5K6		P6M5K5	
Индекс			а	б	в	г

Примечание. Для нелегитирующих инструментов следует принять инструментальные материалы I ряда. Для легитирующих предпочтительнее материалы II ряда.

ГЕОМЕТРИЧЕСКИЕ ПАРАМЕТРЫ РЕЖУЩЕЙ ЧАСТИ ИНСТРУМЕНТОВ

Одношпиндельные и многошпиндельные автоматы

КАРТА 4

Резцы проходные, подрезные, расточные фасочные

ЛИСТ I

№ позиции	Инструментальный материал	Обрабатываемый материал	Предел прочности σ_s , ГПа (НВ, ГПа)	Эскиз режущей части инструментов	Геометрические параметры режущей части, град						
					γ	α_1, α		ϕ_1	r, мм		
						черн	чист		черн	чист	
1	Быстрорежущая сталь	Сталь	$< 0,78$ $< (2,3)$		14-16	8	10	30-45-30	0,1-0,5	0,3-1,5	
2	сталь		$> 0,78$ $> (2,3)$		10-12						
3	Твердый сплав		$< 0,78$ $< (2,3)$		0						
4	сплав		$> 0,78$ $> (2,3)$		0-5	8	12	30-60-15	1,0-1,5	1,5-2,0	
5	Быстрорежущая сталь	Алюминиевые и медные сплавы	—		10-25			30-45-30	0,3-0,5	1,0-2,0	
6	Твердый сплав				12-20	10-15					
Индекс					а	б	в	г	д	е	ж

Примечания: 1. При работе подрезными резцами величину угла α увеличивать на 2°
 2. При чистовом точении стали угол γ увеличивать на $3-5^\circ$.

ГЕОМЕТРИЧЕСКИЕ ПАРАМЕТРЫ РЕЖУЩЕЙ ЧАСТИ ИНСТРУМЕНТОВ	<i>Одношпиндельные и многошпиндельные автоматы</i>
	КАРТА 4
Резцы проходные, подрезные, расточные фасочные	ЛИСТ 1

Резцы отрезные, прорезные, канавочные

№ позиции	Инструментальный материал	Обрабатываемый материал	Эскиз режущей части инструментов	Геометрические параметры режущей части, град					
				γ	α	α_n	φ_1		
1	Быстрорежущая сталь	Сталь		10—20	8—10				
2	Твердый сплав	Алюминиевые и медные сплавы		0—15	8—12			2—4	1—2
3	Быстрорежущая сталь			5—15	8—12				
4	Твердый сплав			0—12	10—15				
Индекс				а	б	в	г		

Примечание При обработке более прочных сталей брать меньшие значения угла γ

Резцы широкие фасонные (призматические и круглые)

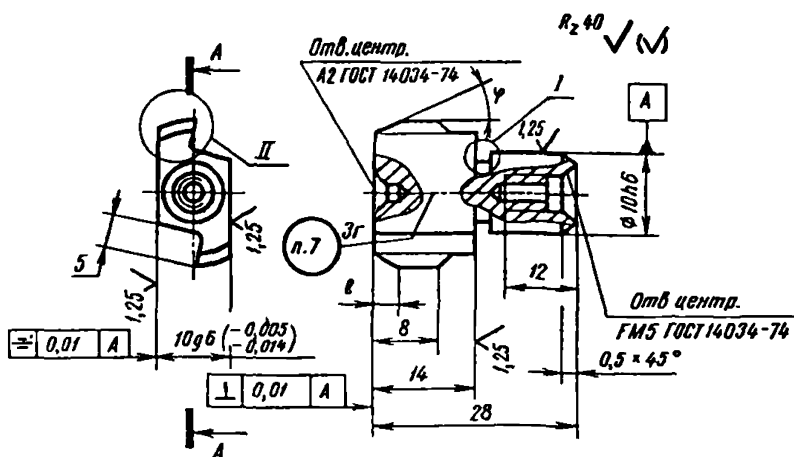
№ позиции	Инструментальный материал	Обрабатываемый материал	Эскиз режущей части инструментов	Геометрические параметры режущей части, град	
				γ	α
1	Быстрорежущая сталь	Сталь Алюминиевые и медные сплавы		10—20	8—10
2	Твердый сплав			5—15	5—10
3	Быстрорежущая сталь			5—35	7—12
4	Твердый сплав			5—30	5—10
Индекс				а	б

ГЕОМЕТРИЧЕСКИЕ ПАРАМЕТРЫ РЕЖУЩЕЙ ЧАСТИ ИНСТРУМЕНТОВ			Одношпиндельные и многошпиндельные автоматы	
			КАРТА 4	
Сверла			ЛИСТ 2	
№ позиции	Обрабатываемый материал	Эскиз режущей части инструмента	Геометрические параметры режущей части, град	
			2φ	α
1	Сталь		118—125	10—15
2	Медные сплавы		118—150	10—35
3	Алюминиевые сплавы		130—140	12—17
Индекс			а	б

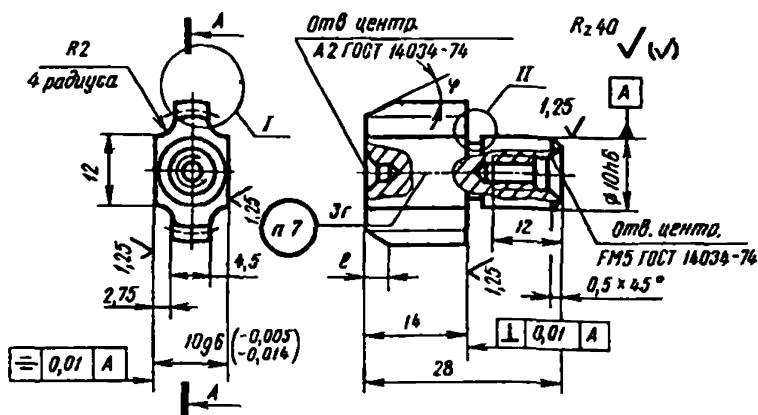
Примечание Выбор формы заточки задней поверхности сверла и подточки поперечной режущей кромки следует производить по ГОСТ 4010—77

Зенкеры							
№ позиция	Обрабатываемый материал	Предел прочности σ, ГПа	Эскиз режущей части инструмента	Геометрические параметры режущей части, град			
				γ при материале режущей части		α	φ
				быстро-режущая сталь	твердый сплав		
1 2	Сталь	$\leq 0,78$ $> 0,78$		10—12 5—10	0—5	8—10	45—60
3	Алюминиевые и медные сплавы	—		25—30	10—20	10	60
Индекс				а	б	в	г

ГЕОМЕТРИЧЕСКИЕ ПАРАМЕТРЫ РЕЖУЩЕЙ ЧАСТИ ИНСТРУМЕНТОВ		Одншпindleльные и многшпindleльные автоматы		
		КАРТА 4		
Плашки режущие и выглаживающие к головкам типа Б по ОСТ 84-2043-82		ЛИСТ 3		
№ позиции	Обрабатываемый материал	φ, град	γ, град	l, мм
1 2	Алюминиевые сплавы Медные сплавы	12-25	6-12	2-5
Индекс		а	б	в



Плашка режущая



Плашка выглаживающая

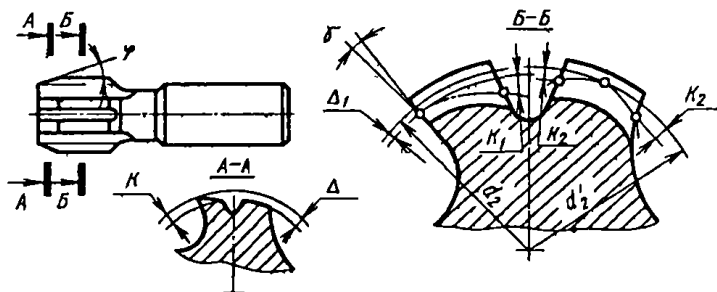
Шлифование профиля резьбы на плашках производить на технологической оправке в комплекте из 6 шт (3 режущие и 3 выглаживающие) по ОСТ 84-2070-83

ГЕОМЕТРИЧЕСКИЕ ПАРАМЕТРЫ РЕЖУЩЕЙ ЧАСТИ ИНСТРУМЕНТОВ	<i>Одношпиндельные и многошпиндельные автоматы</i>
	КАРТА 4
Плашки режущие и выглаживающие к головкам типа Б по ОСТ 84-2043—82	ЛИСТ 3

Метчики по ОСТ 84-2007—82

№ позиции	Обрабатываемый материал	φ, град	γ, град	K, мм	Л, мм	Δ ₁ , мм	K ₁ , мм	K ₂ , мм
1	Сталь	12—20	8—10	0,20	0,3	-0,010	0,03	0,035
2	Алюминиевые сплавы		12—25	0,25		0		
3	Медные сплавы		10—15	0,25		-0,012		
Индекс		а	б	в	г	д	е	ж

$$\Delta_1 = d_2' - d_1$$



**Раздел 2
НАЛАДКА АВТОМАТА**

ВСПОМОГАТЕЛЬНЫЕ ПЕРЕМЕЩЕНИЯ ИНСТРУМЕНТА ДЛИНА ПОДВОДА ИНСТРУМЕНТА И ПЕРЕБЕГА	<i>Одношпиндельные и многошпиндельные автоматы</i>
	КАРТА 5
	ЛИСТ 1

1 Длина подвода

№ по- зи- ции	Инструмент	Наибольший диаметр прутка		
		40	40—65	свыше 65
		Длина подвода Y_n , мм		
1	Резец проходной, подрезной, расточной	1,5	2,5	3,0
2	Резец фасонный, широкий	1,0	1,5	2,0
3	Резец прорезной, отрезной, канавочный	0,8	1,0	1,2
4	Сверло	2,0	3,0	3,5
5	Зенкер			
6	Развертка			
7	Метчик, резбонарезная головка, плашка (Р-шаг резьбы)	1,5 Р	2,0 Р	3,0 Р

2 Длина перебега

№ по- зи- ции	Инструмент	Наибольший диаметр прутка		
		40	40—65	свыше 65
		Длина перебега $Y_{пер}$, мм		
8	Резец проходной	1,0	1,5	2
9	Резец отрезной	1,0	1,5	2
10	Резец фасонный тангенциальный	1,5	2,0	3
Индекс		а	б	в

ВСПОМОГАТЕЛЬНЫЕ ПЕРЕМЕЩЕНИЯ ИНСТРУМЕНТА ДЛИНА ВРЕЗАНИЯ	<i>Одношпиндельные и многошпиндельные автоматы</i>
	КАРТА 5
	ЛИСТ 2

1. Резцы проходные, подрезные, расточные

№ позиции	Главный угол в плане ф, град	Глубина резания t, мм					
		1	2	3	4	5	6
		Длина врезания Y _{ар} , мм					
1	45		2	3	4	5	6
2	60	1	2	2	3	3	4
3	75		1	1	1	2	2
Индекс		а	б	в	г	д	е

2. Сверла

№ позиции	Диаметр сверла D, мм	3	4	6	8	10	12	14	16	18	20	25	30
		4	Длина врезания Y _{ар} , мм	0,9	1,2	1,8	2,4	3,0	3,6	4,2	4,8	5,4	6,0
Индекс		а	б	в	г	д	е	ж	з	и	к	л	м

3. Зенкеры

№ позиции	Главный угол в плане ф, град	Глубина резания t, мм					
		1	1,5	2	2,5	3	4
		Длина врезания Y _{ар} , мм					
5	30	2,00	2,5	3,50	4,3	5,2	7,0
6	45	1,00	1,5	2,00	2,5	3,0	4,0
7	60	0,75	1,0	1,25	1,5	2,0	2,5
Индекс		а	б	в	г	д	е


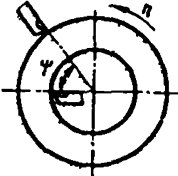
4. Метчики, плашки, резьбонарезные головки

№ позиции	Шаг резьбы P, мм	Угол заборного конуса ф, град				
		10	15	20	25	30
		Длина врезания Y _{ар} , мм				
8	1,0	5,7	3,7	2,7	2,2	1,7
9	1,5	8,5	5,5	4,1	3,3	2,6
Индекс		а	б	в	г	д

**РЕКОМЕНДУЕМЫЕ УГЛЫ РАЗВОРОТА РЕЖУЩИХ
ИНСТРУМЕНТОВ ПРОДОЛЬНОГО СУППОРТА ОТНОСИТЕЛЬНО
РЕЗЦОВ ПОПЕРЕЧНОГО СУППОРТА НА ОДНОЙ ПОЗИЦИИ**

*Одношпиндельные и
многошпиндельные
автоматы*

КАРТА 6

№ позиции	Вид суппорта		Схема установки инструмента	Обрабатываемый материал	Материал режущей части инструмента на поперечном суппорте		
	Продольный	Поперечный			Твердый сплав	Быстрорежущая сталь	
	Тип режущего инструмента						Угол разворота инструментов φ, град
1	Резцы проходные, фасочные	Резцы подрезные, фасочные		Стали	125—140	140—150	
2				Медные сплавы	—		
3				Алюминиевые сплавы	—	140—155	
4		Резцы отрезные, канавочные		Стали	145—155	150—160	
5					Медные сплавы	150—160	155—165
6					Алюминиевые сплавы		
7		Резцы широкие, фасочные		Стали	—	160	
8					Медные сплавы	—	165—170
9					Алюминиевые сплавы	—	155—165
10	Резцы расточные	Резцы подрезные, фасочные		Стали	40—50	30—40	
11				Медные сплавы	35—45		
12				Алюминиевые сплавы	25—40	25—40	
13		Резцы отрезные канавочные		Стали	30—40	25—35	
14					Медные сплавы	30—35	30—40
15					Алюминиевые сплавы	30—40	
16		Резцы широкие фасочные		Стали	—	25—35	
17					Медные сплавы	—	15—25
18					Алюминиевые сплавы	—	20—30
				Индекс	а	б	

НАСТРОЙКА ИНСТРУМЕНТА

Одношпиндельные и многошпиндельные автоматы

КАРТА 7

Настроечный размер для проходных резцов

ЛИСТ 1

$$H_p = d_{\text{пш}} + \Delta_T \cdot K_{\text{Лс}} \cdot K_{\text{Лм}} \cdot K_{\text{Лт}}$$

№ позиции	Размеры обработки, мм	Смещение размера настройки Δ_T , мм, для обработки по качеству				
		9	10	11	12	13
1	До 6	0,003	0,003	0,003	0,004	0,004
2	6—10	0,004	0,005	0,005	0,005	0,006
3	11—18	0,004	0,006	0,010	0,010	0,010
4	19—30	0,005	0,008	0,014	0,017	0,020
5	31—50	0,006	0,010	0,020	0,025	0,035
6	51—80	0,007	0,013	0,028	0,040	0,050
7	Свыше 80	0,008	0,015	0,037	0,055	0,075
Индекс		а	б	в	г	д

Поправочные коэффициенты на измененные условия обработки в зависимости от:
I Типа автомата и группы

Тип автомата	Одношпиндельные автоматы			Многошпиндельные автоматы			
	Группы автоматов	легкие	средние	тяжелые	легкие	средние	тяжелые
Коэффициент $K_{\text{Лс}}$		0,95	1,00	1,08	0,86	1,00	1,13

2. Обрабатываемого материала и твердости

Твердость, HB, ГПа	Обрабатываемый материал	Автоматная сталь (I группа)	Углеродистая сталь (II группа)	Легированная сталь (III—V группы)	Медный сплав (VI группа)		Алюминиевый сплав (VII группа)
					Латунь	Бронза	
Коэффициент $K_{\text{Лм}}$							
0,59—0,98		—	—	—	1	1,3	1,5
0,98—1,47		—	—	—	—	0,8	
До 1,28		—	1,22	—	—	0,6	
До 1,53		1,25	1,15	—	—		
До 1,75		1,20	1,10	0,90	—		
До 2,13		1,15	1,05	0,82	—		
До 2,24		1,07	1,03	0,80	—		
До 2,36		—	1,00	0,78	—		
До 2,63		—	0,98	0,72	—		

3. Размера обработки, качества и глубины резания

Размер обработки, мм	До 30		Свыше 30 до 50					Свыше 50				
	по качеству		9	10	11	12	13	9	10	11	12	13
Глубина резания, мм	Коэффициент $K_{\text{Лт}}$											
≤ 1	1,0		1,0					1,0				
≤ 2	1,5	1,45	1,40	1,30	1,25	1,20	1,5		1,35	1,3	1,3	
≤ 3	1,8	1,70	1,50	1,45	1,40	1,35	1,8		1,50	1,6	1,6	
≤ 4	2,0	—			1,80	1,75	2,0		1,90	1,8	1,8	
≤ 6	2,2	—			2,00	—	—		2,20	—	—	

НАСТРОЙКА ИНСТРУМЕНТА

Одношпиндельные и многошпиндельные автоматы

КАРТА 7

Допуск на настройку проходных резцов

ЛИСТ 2

$$\delta_n = \delta_T \cdot K_{\delta_c} \cdot K_{\delta_m} \cdot K_{\delta_o} \cdot K_{\delta_T}$$

№ позиции	Размеры обработки, мм	Допуск на настроечный размер — δ , мм, для обработки по качеству				
		9	10	11	12	13
1	До 6	0,015	0,022	0,035	0,060	0,095
2	6—10	0,016	0,025	0,040	0,070	0,100
3	11—18	0,018	0,030	0,045	0,080	0,120
4	19—30	0,020	0,035	0,050	0,085	0,130
5	31—50	0,025	0,040	0,060	0,090	0,140
6	51—80	0,028	0,045	0,065	0,100	0,145
7	Свыше 80	0,030	0,050	0,070	0,100	0,150
Индекс		а	б	в	г	д

Поправочные коэффициенты на измененные условия обработки в зависимости от:

1. Типа автомата и группы

Тип автомата	Одношпиндельные автоматы			Многошпиндельные автоматы		
	Группа автоматов	легкие	средние	тяжелые	легкие	средние
Коэффициент K_{δ_c}	1,06	1,0	0,98	1,12	1,0	0,97

2 Обрабатываемого материала и твердости

Обрабатываемый материал Твердость НВ, ГПа	Автоматная сталь (I группа)	Углеродистая сталь (II группа)	Легированная сталь (III—V группы)	Медный сплав (VI группа)		Алюминиевый сплав (VII группа)
				Латунь	Бронза	
Коэффициент K_{δ_m}						
0,59—0,98	1	1	—	1	0,95	0,95
0,98—1,47			1,15			
До 1,75			1,06			
До 2,13			1,12			
До 2,24			1,14			
До 2,36			1,16			
До 2,53			1,20			

3. Отношения диаметра детали к длине

Отношение диаметра детали к длине	0,20	0,40	0,60	0,80	1	1,5	2
Коэффициент K_{δ_o}	0,75	0,85	0,95	0,98		1,0	1

4. Качества заготовки, качества исполняемого размера и глубины резания

Квалитет заготовки	10			11				12				13			14			
	9	10	11	9	10	11	12	9	10—11	12	13	10—11	12	13	10—11	12	13	
Квалитет исполняемого размера	Коэффициент K_{δ_r}																	
Глубина резания, мм																		
≤ 1	0,8	0,90	1,0	0,9	0,95	1,0		1,0	1,0	1,0	1,0	1,0	1,3	1,0	1,6			
≤ 2	0,6	0,75	0,90	0,8	0,90	0,95		0,90	1,95	1,95	0,95	1,2	0,95	1,5				
≤ 3	—	0,55	0,75	—	0,85	0,90		—	0,90	0,90	0,90	1,1	0,90	1,4				
≤ 4	—	—	—	—	—	0,85		—	—	0,85	—	0,90	1,0	—	0,90	1,3		
≤ 6	—	—	—	—	—	—		—	—	0,80	—	0,9	—	—	1,2			

НАСТРОЙКА ИНСТРУМЕНТА	Одношпиндельные и многошпиндельные автоматы
	КАРТА 7
Настроечный размер для подрезных резцов	ЛИСТ 3

$$H_p = L_{\text{тип}} + \Delta_r \cdot K_{\Delta c} \cdot K_{\Delta m} \cdot K_T$$

№ позиции	Размеры обработки, мм	Смещение размера настройки Δ_r , мм, для обработки по качеству				
		10	11	12	13	14
1	До 6	0,003	0,003	0,004	0,004	0,005
2	6—10	0,005	0,005	0,005	0,006	0,007
3	11—18	0,006	0,008	0,009	0,009	0,010
4	19—30	0,008	0,013	0,016	0,020	0,020
5	31—50	0,010	0,020	0,025	0,035	0,040
6	51—80	0,013	0,030	0,040	0,050	0,060
7	Свыше 80	0,016	0,037	0,055	0,075	0,080
Индекс		а	б	в	г	д

**Поправочные коэффициенты на измененные условия обработки в зависимости от
1 Тип автомата и группы**

Тип автомата	Одношпиндельные автоматы			Многошпиндельные автоматы			
	Группа автомата	легкие	средние	тяжелые	легкие	средние	тяжелые
Коэффициент $K_{\Delta c}$		0,95	1,00	1,08	0,86	1,00	1,13

2 Обрабатываемого материала и твердости

Обрабатываемый материал Твердость НВ, ГПа	Автоматная сталь (I группа)	Углеродистая сталь (II группа)	Легированная сталь (III—IV группы)	Медный сплав (V группа)		Алюминиевый сплав (VI группа)
				Латунь	Бронза	
Коэффициент $K_{\Delta m}$						
0,59—0,98	—	—	—	1	1,3	1,5
До 0,98	—	—	—	—	0,8	
До 1,28	—	1,22	—	—		
До 1,53	1,25	1,15	—	—	0,5	
До 1,75	1,20	1,10	0,90	—		
До 2,13	1,15	1,05	0,82	—		
До 2,24	1,07	1,03	0,80	—		
До 2,36	—	1,00	0,78	—		
До 2,63	—	0,98	0,72	—		

3. Размера обработки, качества и глубины резания

Размеры обработки, мм по качеству	До 30	Свыше 30 до 50					Свыше 50				
	10—14	10	11	12	13	14	10	11	12	13	14
Коэффициент $K_{\Delta r}$											
Глубина резания, мм ≤ 1	1,0	1,00					1,00				
≤ 2	1,4	1,30	1,20		1,13	1,10	1,40	1,30	1,25	1,20	
≤ 3	1,7	1,45	1,40	1,35	1,30		1,50	1,45	1,40	1,35	1,30
≤ 4	1,8	1,75			1,70		1,80			1,75	1,70
≤ 6	1,8	1,96					2,00				

НАСТРОЙКА ИНСТРУМЕНТА

Одношпиндельные и многошпиндельные автоматы

КАРТА 7

Допуск на настройку подрезных резцов

ЛИСТ 4

$$\delta_s = \delta_T \cdot K_{Kc} \cdot K_{K_m} \cdot K_{K_n} \cdot K_{K_T}$$

№ позиции	Размер обработки, мм	Допуск на настроечный размер δ_s , мм, для обработки по качеству				
		10	1	12	13	14
1	До 6	0,025	0,042	0,080	0,11	0,15
2	6—10	0,030	0,046	0,080	0,11	0,16
3	11—18	0,032	0,053	0,087	0,13	0,18
4	19—30	0,035	0,055	0,090	0,14	0,20
5	31—50	0,040	0,062	0,095	0,15	0,20
6	51—80	0,050	0,070	0,110	0,15	0,25
7	Свыше 80	0,055	0,075	0,110	0,15	0,25
	Индекс	а	б	в	г	д

Поправочные коэффициенты на измененные условия обработки в зависимости от:

1. Отношения диаметра детали к длине

Отношение диаметра к длине	0,20	0,40	0,60	0,80	1,0	1,5	2,0
Коэффициент K_{K_m}	0,75	0,85	0,95	0,98	1,0	1,0	1,0

2. Обрабатываемого материала и твердости

Твердость HB, ГПа	Обрабатываемый материал	Автоматная сталь (I группа)	Углеродистая сталь (II группа)	Легированная сталь (III—V группы)	Медный сплав (VI группа)		Алюминиевый сплав (VII группа)
					Латунь	Бронза	
Коэффициент K_{K_n}							
0,59—0,98				—		0,95	0,95
0,98—1,47				—		1,15	
До 1,75				1,06		1,50	
До 2,13	I	I		1,12	I		
До 2,24				1,14			
До 2,36				1,16			
До 2,63				1,20			

3. Типа автомата и группы

Тип автомата	Одношпиндельные автоматы			Многошпиндельные автоматы		
	легкие	средние	тяжелые	легкие	средние	тяжелые
Группы автоматов						
Коэффициент K_{K_c}	1,06	1,0	0,98	1,12	1,0	0,97

4. Качества заготовки, качества исполняемого размера и глубины резания

Качество заготовки	10		11			12			13			14				
	10	11	10	11	12	10—11	12	13	10—11	12	13	14	10—11	12	13	14
Качество исполняемого размера	Коэффициент K_{K_s}															
Глубина резания, мм																
≤ 1	1,05	1,16	1,10	1,16	1,0	1,16	1,0	1,16	1,5	1,00	1,16	1,8	1,9			
≤ 2	0,98	1,17	1,17	1,20		1,20	1,20	1,5	1,20			1,9				
≤ 3	—	0,80	0,95	1,0	—	1,0	1,0	1,2	1,0		1,6					
≤ 4	—	—	—	0,95	—	0,95	—	1,0	1,1	—	1,0	1,5				
≤ 6	—	—	—	—	—	0,90	—	1,0	—	—	1,3					

НАСТРОЙКА ИНСТРУМЕНТА	<i>Одношпиндельные и многшпиндельные автоматы</i>
	КАРТА 7
Настрочный размер для расточных резцов	ЛИСТ 5

$$H_p = d \max - \Delta_T \cdot K_{A_T} \cdot K_{A_M} \cdot K_{A_n} \cdot K_{A_T}$$

№ позиции	Размеры обработки, мм	Смещение размера настройки Δ_T , мм, для обработки по качеству				
		9	10	11	12	13
1	До 30	0,005	0,007	0,012	0,014	0,016
2	31—50	0,006	0,009	0,018	0,023	0,030
3	51—80	0,007	0,012	0,025	0,034	0,045
4	Свыше 80	0,007	0,014	0,032	0,047	0,064
	Индекс	а	б	в	г	д

Поправочные коэффициенты на измененные условия обработки в зависимости от:

1. Типа автомата и группы

Тип автомата	Одношпиндельные автоматы			Многшпиндельные автоматы		
	легкие	средние	тяжелые	легкие	средние	тяжелые
Группа автоматов						
Коэффициент K_{A_c}	0,95	1,0	1,08	0,86	1,0	1,13

2. Обрабатываемого материала и твердости

Твердость HB, ГПа	Обрабатываемый материал	Автоматная сталь (I группа)	Углеродистая сталь (II группа)	Легированная сталь (III—V группы)	Медный сплав (VI группа)		Алюминиевый сплав (VII группа)
					Латунь	Бронза	
Коэффициент K_{A_m}							
0,59—0,98	—	—	—	—	1,0	1,3	1,5
0,98—1,47	—	—	—	—	—	—	
До 1,28	—	1,22	—	—	—	0,8	
До 1,53	1,25	1,15	—	—	—	0,6	
До 1,75	1,20	1,10	0,90	—	—		
До 2,13	1,15	1,05	0,82	—	—		
До 2,24	1,07	1,03	0,80	—	—		
До 2,36	—	1,0	0,78	—	—		
До 2,63	—	0,98	0,72	—	—	—	

3. Отношения вылета резца к диаметру

Отношение вылета резца к диаметру	0,5	1,0	1,5	2,0	2,5	3,0
Коэффициент K_{A_n}	0,7	0,85	1,0	1,4	1,5	2,0

4. Размеры обработки, качества и глубины резания

Размеры обработки, мм	До 30	31—50					Свыше 50				
	9—13	9	10	11	12	13	9	10	11	12	13
по качеству											
Глубина резания, мм	Коэффициент K_{A_1}										
≤ 1	1,0	1,0					1,0				
≤ 2	1,2	1,25	1,20	1,15	1,10	1,05	1,40	1,35	1,25	1,20	1,15
≤ 3	1,4	1,50	1,40	1,30		1,20	1,60	1,43	1,40	1,35	1,30
≤ 4	1,6	1,60				1,50	1,70				
≤ 6	1,7	1,80					1,90				

НАСТРОЙКА ИНСТРУМЕНТА

Одношпиндельные и многошпиндельные автоматы

КАРТА 7

Допуск на настройку расточных резцов

ЛИСТ 6

$$\delta_n = \delta_T \cdot K_{\delta c} \cdot K_{\delta m} \cdot K_{\delta o} \cdot K_{\delta T}$$

№ позиции	Размер обработки, мм	Допуск на настроенный размер δ_T , мм для обработки по качеству				
		9	10	11	12	13
1	До 30	0,025	0,042	0,060	0,10	0,155
2	31—50	0,028	0,045	0,067	0,10	0,160
3	51—80	0,032	0,050	0,074	0,114	0,165
4	Свыше 80	0,035	0,057	0,080	0,115	0,170
Индекс		а	б	в	г	д

Поправочные коэффициенты на измененные условия обработки в зависимости от:

1 Типа автомата и группы

Тип автомата	Одношпиндельные автоматы			Многошпиндельные автоматы		
	легкие	средние	тяжелые	легкие	средние	тяжелые
Группа автоматов	1,06	1,0	0,98	1,12	1,0	0,97
Коэффициент $K_{\delta c}$	1,06	1,0	0,98	1,12	1,0	0,97

2. Обрабатываемого материала и твердости

Твердость, HB, ГПа	Обрабатываемый материал	Автоматная сталь (I группа)	Углеродистая сталь (II группа)	Легированная сталь (III—V группы)	Медный сплав (VI группа)		Алюминиевый сплав (VII группа)
					Латунь	Бронза	
Коэффициент $K_{\delta T}$							
0,59—0,98	1,0	1,0	—	1,0	1,0	0,95	0,95
0,98—1,47			—			1,15	
До 1,75			1,06			1,50	
До 2,13			1,12				
До 2,24			1,14				
До 2,36			1,16				
До 2,63			1,20				

3. Отношения вылета резца к диаметру

Отношение вылета резца к диаметру	0,50	1,0	1,5	2,0	2,5	3,0
Коэффициент $K_{\delta o}$	1,35	1,25	1,0	0,6	0,2	0,1

4. Качества заготовки, качества выполняемого размера и глубины резания

Качество заготовки	10			11				12				13			14			
	9	10	11	9	10	11	12	9	10—11	12	13	10—11	12	13	10—11	12	13	
Глубина резания, мм																		
Коэффициент $K_{\delta T}$																		
≤ 1	0,80	0,90	1,0	0,90	0,95	1,0	1,0	1,0	1,0	1,0	1,0	1,0	1,30	1,0	1,60	1,0	1,60	
≤ 2	0,72	0,90	1,1	0,96	1,10	1,14	1,1	1,14	1,1	1,14	1,1	1,14	1,14	1,14	1,14	1,14	1,80	
≤ 3	—	0,67	0,9	—	1,0	1,10	—	1,10	—	1,10	—	1,10	1,10	1,33	1,10	1,10	1,70	
≤ 4	—	—	—	—	—	—	1,02	—	—	1,02	—	1,02	—	1,10	1,20	—	1,10	1,56
≤ 6	—	—	—	—	—	—	—	—	—	0,98	—	—	—	1,10	—	—	—	1,46

НАСТРОЙКА ИНСТРУМЕНТА

Одношпиндельные и многошпиндельные автоматы

КАРТА 7

ЛИСТ 7

Число деталей в настроенной партии

№ позиции	Квалитет заготовки	Квалитет выполняемого размера	$O_n = O_b + O_{k3} + O_{kv}$					
			Число деталей в настроенной партии O_b					
			при номинальном размере обработки					
			≤6	10	18	30	50	80
1	10	9	1	2	3	5	6	7
2		10	1	2	4	6	7	8
3		11	2	3	5	6	7	9
4		12	3	4	5	7	9	10
5	11	9	1	2	3	5	6	7
6		10	1	2	3	5	6	7
7		11	2	3	5	6	7	9
8		12	2	3	5	6	8	9
9	12	9	1	2	3	4	5	6
10		10	1	2	3	5	6	7
11		11	2	3	5	6	7	9
12		12	2	3	5	6	8	9
13	13	3	4	6	7	9	10	
14	13	10	1	2	3	5	6	7
15		11	1	2	4	6	7	8
16		12	2	3	5	6	8	9
17		13	3	4	6	7	9	10
18	14	10	1	2	3	5	6	7
19		11	1	2	3	6	6	7
20		12	2	3	5	7	8	9
21		13	3	4	5	7	9	10
Индекс			а	б	в	г	д	е

1. Поправка по подаче O_{k3}

Размеры обработки	O_{k3} , дет.															
	при соотношении принятой и нормативной подачи															
	0,2	0,3	0,35	0,4	0,5	0,6	0,7	0,75	0,8	0,9	1,0	1,1	1,25	1,4	1,5	1,65
≤10	-1					0					+1					
11-18	-2				-1			0				+1				
19-30	-2	-1			0						+1					
31-50	-2	-1			0						+1		+2			
51-80	-3	-2			-1			0				+1				

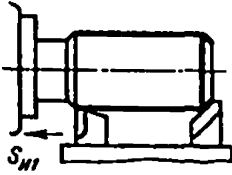
2. Поправка по скорости O_{kv}

Размеры обработки	O_{kv} , дет								
	при соотношении принятой и нормативной скорости								
	0,5	1,0	1,5	2,0	3,0	4,0	5,0	6,0	
≤6			-1	-1	-1	-1	-1	-1	-1
7-10			-1	-2	-2	-2	-2	-2	-2
11-18	+1	0	-1	-3	-4	-4	-4	-4	-4
19-30			-1	-3	-4	-5	-5	-5	-5
31-50			-2	-3	-5	-6	-7	-7	-7
51-80			-2	-3	-5	-6	-7	-7	-8

Примечания: 1. $K_b = \frac{S_{фак}}{S_r \cdot K_{k1}}$; $K_v = \frac{V_{фак}}{V_r}$.

2. При $K_{b0} \leq 0,8$ увеличить O_n на 1 деталь.

Раздел 3 РЕЖИМЫ РЕЗАНИЯ

ПОДАЧИ ПРИ ОДНОСУПОРТНОЙ ОБРАБОТКЕ		<i>Одношпиндельные и многошпиндельные автоматы</i>
		КАРТА 8
		ЛИСТ 1

Резы проходные, фасочные				$S_H = S_T \cdot K_{сн} \cdot K_{ср} \cdot K_{сб} \cdot K_{сз} \cdot K_{с1}$													
№ позиции	Количество одновременно работающих инструментов			Подача S_T , мм/об, при начальном диаметре обработки d , мм													
	1	2	3	6	8	10	12	16	20	24	28	32	36	40	50	60	70 и более
	Суммарная глубина резания t_1 , мм																
1	0,5	—	—	0,085	0,10	0,15	0,18	0,22	0,26	0,29	0,32	0,35	0,37	0,37	0,37	0,43	0,47
2	1,0	—	—	0,065	0,08	0,13	0,15	0,18	0,21	0,23	0,26	0,28	0,29	0,32	0,37	0,43	0,47
3	1,5	0,4	—	0,060	0,07	0,11	0,13	0,16	0,18	0,20	0,23	0,25	0,26	0,30	0,33	0,38	0,42
4	2,0	0,9	—	—	0,065	0,10	0,12	0,14	0,16	0,18	0,21	0,22	0,24	0,26	0,31	0,34	0,37
5	3,0	1,9	0,8	—	—	—	0,10	0,12	0,14	0,16	0,18	0,19	0,20	0,23	0,29	0,30	0,33
6	4,0	2,9	1,8	—	—	—	—	0,11	0,13	0,15	0,16	0,17	0,19	0,21	0,26	0,27	0,30
7	6,0	4,9	3,8	—	—	—	—	0,10	0,12	0,14	0,15	0,16	0,17	0,18	0,23	0,24	0,26
8	—	6,9	5,8	—	—	—	—	—	—	0,13	0,14	0,15	0,16	0,17	0,21	0,22	0,24
9	—	—	7,8	—	—	—	—	—	—	—	0,13	0,14	0,15	0,16	0,20	0,21	0,22
Индекс				а	б	в	г	д	е	ж	з	и	к	л	м	н	о

Поправочные коэффициенты на измененные условия обработки в зависимости от:

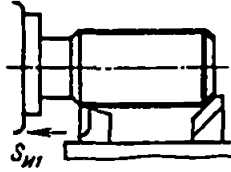
1. Типа автомата и группы

Тип автомата	Одношпиндельный автомат			Многошпиндельный автомат		
Группы автоматов	легкие	средние	тяжелые	легкие	средние	тяжелые
Коэффициент $K_{сз}$	0,90	1,0	1,10	0,82	1,0	1,16

2. Обрабатываемого материала и твердости

Твердость НВ, ГПа	Обрабатываемый материал	Автоматная сталь (I группа)	Углеродистая сталь (II группа)	Легированная сталь (III—V группы)	Медный сплав (VI группа)		Алюминиевый сплав (VII группа)
					Латунь	Бронза	
Коэффициент $K_{сб}$							
0,59—0,98	—	—	—	—	1	1,3	1,5
0,98—1,47	—	—	—	—	—	0,8	
До 1,28	—	1,22	—	—	—	—	

ПОДАЧИ ПРИ
ОДНОСУПОРТНОЙ
ОБРАБОТКЕ



Одношпиндельные и многошпиндельные автоматы

КАРТА 8

ЛИСТ 1

Обрабатываемый материал Твердость НВ, ГПа	Автоматная сталь (I группа)	Углеродистая сталь (II группа)	Легированная сталь (III—V группы)	Медный сплав (VI группа)		Алюминиевый сплав (VII группа)
			Латунь		Бронза	
Коэффициент K_{Σ}						
До 1,53	1,25	1,15	—	—	0,6	1,5
До 1,75	1,20	1,10	0,90	—		
До 2,13	1,15	1,05	0,82	—		
До 2,24	1,07	1,03	0,80	—		
До 2,36	—	1,0	0,78	—		
До 2,63	—	0,98	0,72	—		

3. Типа реза

Тип реза	Нормальный	Тангенциальные	
		в роликовой державке	в призматической державке
Коэффициент K_{Sp}	1,0	1,4	1,0

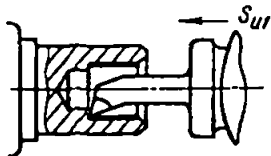
4. Квалитета заготовки и качества выполняемого размера.

Квалитет выполняемого размера	Квалитет заготовки	14	13	12	11	10
	Коэффициент $K_{\Sigma r}$					
13		1,25	1,50	1,65	—	—
12		0,75	0,90	1,0	1,1	1,4
11		0,50	0,70	0,80	0,9	1,1
10		0,25	0,35	0,40	0,6	0,7
9		—	—	0,20	0,3	0,5

5. Отношения диаметра детали к длине

Отношение диаметра к длине	0,2	0,4	0,6	0,8	1,0	1,5	2,0
$K_{\Sigma d}$	0,7	0,8	0,9	0,95	1,0	1,1	1,15

Примечание. Рассчитанные значения подач S_{M1} , мм/об, необходимо сравнить с величинами подач, допустимыми по шероховатости (карта 8, лист 11) и в качестве подачи инструмента при односупортной обработке принять наименьшую из сравниваемых подач.

ПОДАЧИ ПРИ ОДНОСУППОРТНОЙ ОБРАБОТКЕ					Одношпиндельные и многошпиндельные автоматы									
Резцы расточные					КАРТА 8					ЛИСТ 2				
№ позиции	Количество одновременно работающих инструментов		$S_M = S_T \cdot K_{SM} \cdot K_{SO} \cdot K_{TC} \cdot K_{ST}$											
	1	2	Подача S_T , мм/об, при конечном диаметре обработки d_1 , мм											
Суммарная глубина резания t_1 , мм			20	22	24	28	32	36	40	46	50	60	70 и более	
1	0,5	—	0,18	0,19	0,22	0,24	0,27	0,30	0,30	0,30	0,32	0,33	0,35	
2	1,0	—	0,15	0,16	0,17	0,20	0,22	0,23	0,26	0,30	0,32	0,33	0,35	
3	1,5	0,4	0,13	0,14	0,15	0,18	0,20	0,21	0,25	0,27	0,28	0,33	0,35	
4	2,0	0,9	0,11	0,12	0,13	0,16	0,17	0,19	0,21	0,25	0,27	0,30	0,35	
5	3,0	1,9	0,10	0,11	0,12	0,14	0,15	0,16	0,19	0,24	0,25	0,26	0,33	
6	4,0	2,9	0,09	0,10	0,11	0,12	0,13	0,15	0,17	0,21	0,22	0,24	0,30	
7	6,0	4,9	0,08	0,09	0,10	0,11	0,12	0,14	0,15	0,19	0,20	0,21	0,24	
Индекс			а	б	в	г	д	е	ж	з	и	к	л	

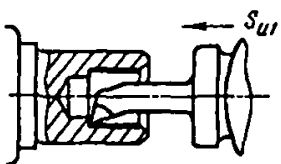
Поправочные коэффициенты на измененные условия обработки в зависимости от:

1 Типа автомата и группы

Тип автомата	Одношпиндельный автомат			Многошпиндельный автомат			
	Группы автоматов	легкие	средние	тяжелые	легкие	средние	тяжелые
Коэффициент $K_{се}$		0,90	1,0	1,10	0,82	1,0	1,16

2. Обрабатываемого материала и твердости

Твердость НВ, ГПа	Обрабатываемый материал	Автоматная сталь (I группа)	Углеродистая сталь (II группа)	Легированная сталь (III—V группы)	Медный сплав (VI группа)		Алюминиевый сплав (VII группа)
					Латунь	Бронза	
Коэффициент $K_{мв}$							
0,59—0,98	—	—	—	—	1	1,3	1,5
0,98—1,47	—	—	—	—	—	0,8	
До 1,28	—	1,22	—	—	—		
До 1,53	1,25	1,15	—	—	—	0,6	
До 1,75	1,20	1,10	0,90	—	—		

ПОДАЧИ ПРИ ОДНОСУППОРТНОЙ ОБРАБОТКЕ		Одношпиндельные и многошпиндельные автоматы
		КАРТА 8
		ЛИСТ 2 (продолжение)
Резцы расточные		

Твердость HB, ГПа	Обрабатываемый материал	Автоматная сталь (I группа)	Углеродистая сталь (II группа)	Легированная сталь (III—V группы)	Медный сплав (VI группа)		Алюминиевый сплав (VII группа)
					Латунь	Бронза	
Коэффициент $K_{\text{ш}}$							
До 2,13		1,15	1,05	0,82	—	0,6	1,5
До 2,24		1,07	1,03	0,80	—		
До 2,36		—	1,00	0,78	—		
До 2,63		—	0,98	0,72	—		

3 Отношения вылета резца к диаметру

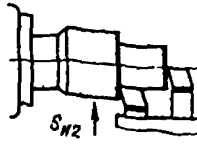
Отношение вылета резца к диаметру	0,5	1,0	1,5	2,0	2,5	3,0	3,5	4,0
Коэффициент $K_{\text{в}}$	1,2	1,1	1,0	0,9	0,8	0,7	0,6	0,5

4 Квалитета заготовки и качества выполняемого размера

Квалитет заготовки	14	13	12	11	10
	Коэффициент $K_{\text{к}}$				
13	1,25	1,50	1,65	—	—
12	0,75	0,90	1,0	1,1	1,4
11	0,50	0,70	0,80	0,9	1,0
10	0,25	0,35	0,40	0,6	0,7
9	—	—	0,40	0,6	0,7
	—	—	0,20	0,3	0,5

Примечание. Рассчитанные значения подачи $S_{\text{шп}}$, мм/об, необходимо сравнить с величиной подачи, допустимой по шероховатости (карта 8, лист 11), и в качестве подачи инструмента при односуппортной обработке принять наименьшую из сравниваемых.

ПОДАЧИ ПРИ ОДНО-СУППОРТНОЙ ОБРАБОТКЕ



Одношпиндельные и многошпиндельные автоматы

КАРТА 8

ЛИСТ 3

Резцы подрезные

$$S_{н2} = S_T \cdot K_{1T} \cdot K_{2T} \cdot K_{3T} \cdot K_{4T}$$

Поддача S_T , мм/об, при начальном диаметре обработки d , мм

№ позиции	Суммарная глубина резания t_z , мм																	
	1	2	3	6	8	10	12	16	20	24	28	32	36	40	50	60	70 и более	
1	0,5	—	—	0,07	0,08	0,12	0,15	0,19	0,23	0,26	0,29	0,32	0,34	0,34	0,35	0,41	0,46	
2	1,0	—	—	0,05	0,065	0,11	0,12	0,15	0,18	0,21	0,23	0,26	0,27	0,30	0,35	0,41	0,46	
3	1,5	0,4	—	0,05	0,05	0,09	0,11	0,14	0,16	0,18	0,21	0,23	0,24	0,28	0,31	0,37	0,41	
4	2,0	0,9	—	—	0,03	0,08	0,10	0,12	0,14	0,16	0,19	0,20	0,22	0,24	0,29	0,33	0,36	
5	3,0	1,9	0,8	—	—	—	0,08	0,1	0,13	0,14	0,16	0,17	0,18	0,21	0,28	0,29	0,32	
6	4,0	2,9	1,8	—	—	—	—	0,09	0,11	0,13	0,14	0,16	0,17	0,20	0,25	0,26	0,30	
7	6,0	4,9	3,8	—	—	—	—	0,08	0,10	0,12	0,13	0,15	0,16	0,17	0,22	0,23	0,25	
8	—	6,9	5,8	—	—	—	—	—	—	0,11	0,12	0,14	0,15	0,16	0,20	0,21	0,23	
9	—	—	7,8	—	—	—	—	—	—	—	0,11	0,13	0,14	0,16	0,19	0,20	0,22	
Индекс				а	б	в	г	д	е	ж	з	и	к	л	м	н	о	

Поправочные коэффициенты на измененные условия обработки в зависимости от:

I Обрабатываемого материала и твердости

Обрабатываемый материал Твердость НВ, ГПа	Автоматная сталь (I группа)	Углеродистая сталь (II группа)	Легированная сталь (III—V группы)	Медный сплав (VI группа)		Алюминиевые сплавы (VII группа)
				Латунь	Бронза	
Коэффициент $K_{н}$						
0,59—0,98	—	—	—	1	1,3	1,5
0,98—1,47	—	—	—	—	0,8	
До 1,28	—	1,22	—	—	—	
До 1,53	1,25	1,15	—	—	0,6	
До 1,75	1,20	1,10	0,90	—		
До 2,13	1,15	1,05	0,82	—		
До 2,24	1,07	1,03	0,80	—		
До 2,36	—	1,0	0,78	—		
До 2,63	—	0,98	0,72	—	—	

ПОДАЧИ ПРИ ОДНОСУП- ПОРТНОЙ ОБРАБОТКЕ	Одношпиндельные и многошпин- дельные автоматы
	КАРТА 8
	ЛИСТ 3 (продолжение)

2. Отношения диаметра детали к длине

Отношение диаметра к длине	0,2	0,4	0,6	0,80	1	1,5	2,0
Коэффициент K_{α}	0,7	0,8	0,9	0,95	1	1,1	1,15

3. Типа автомата и группы

Тип автомата	Одношпиндельный автомат			Многошпиндельный автомат		
	легкие	средние	тяжелые	легкие	средние	тяжелые
Коэффициент K_{α}	0,9	1	1,1	0,82	1	1,16

4. Качества заготовки и качества выполняемого размера

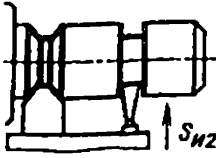
Качество заготовки \ Качество выполняемого размера	14	13	12	11	10
	Коэффициент K_{α}				
13	1,25	1,50	1,65	—	—
12	0,75	0,90	1,0	1,1	1,4
11	0,50	0,70	0,80	0,9	1,0
10	0,25	0,35	0,40	0,6	0,7
9	—	—	0,20	0,3	0,5

Примечания 1. Рассчитанные значения подач S_{m2} , мм/об, необходимо сравнить с величинами подач, допускаемыми по шероховатости поверхности (карта 8, лист 11) и в качестве подачи инструмента при одно-суппортной обработке принять наименьшую из сравниваемых подач.

2. Под точностью заготовки понимается точность размера от технологической базы до подрезаемого торца

3. Под точностью выполняемого размера понимается точность размера от технологической базы до подрезаемого торца

ПОДАЧИ ПРИ ОДНОСУП- ПОРТНОЙ ОБРАБОТКЕ		ПОДАЧИ В ЗАВИСИМОСТИ ОТ ТРЕБОВАНИЙ ПО ШЕРОХОВАТОСТИ		Одношпиндельные и много- шпиндельные автоматы				
Резцы проходные, расточные				КАРТА 8				
				ЛИСТ 4				
№ по- зи- ции	Шеро- хვა- то- сть по- верх- ности, мкм	Обрабатываемый материал	Диапазон скоростей резания V, м/мин	Подача S _н , мм/об				
				радиус при вершине резца r, мм				
				0,5	1,0	1,5	2,0	
1	R _c 40	Сталь углеродистая качественная	Весь диа- пазон ско- ростей	0,24—0,37	0,30—0,47	0,34—0,53	0,37—0,58	
2		Сталь хромистая		0,25—0,39	0,31—0,49	0,36—0,55	0,38—0,61	
3		Сталь хромоникелевая		0,25—0,39	0,32—0,50	0,36—0,56	0,39—0,62	
4		Сталь хромоникелемолибденовая		0,21—0,32	0,26—0,41	0,30—0,46	0,32—0,51	
5		Медный сплав		0,27—0,41	0,33—0,52	0,38—0,59	0,41—0,65	
6		Алюминиевый сплав		0,28—0,43	0,35—0,55	0,40—0,62	0,43—0,68	
7	Rz 20	Сталь углеродистая качественная	< 50	0,14—0,24	0,18—0,30	0,20—0,34	0,22—0,37	
8			> 50	0,16—0,25	0,20—0,32	0,23—0,36	0,24—0,39	
9		Сталь хромистая	< 50	0,14—0,25	0,19—0,31	0,21—0,36	0,23—0,39	
10			> 50	0,16—0,26	0,21—0,33	0,24—0,38	0,25—0,41	
11		Сталь хромоникелевая	< 50	0,15—0,25	0,19—0,32	0,21—0,36	0,23—0,39	
12			> 50	0,17—0,27	0,21—0,34	0,24—0,38	0,25—0,41	
13		Сталь хромоникелемолибденовая	< 50	0,12—0,21	0,16—0,26	0,18—0,30	0,19—0,32	
14			> 50	0,14—0,22	0,18—0,28	0,20—0,32	0,21—0,34	
15		Медный сплав	Весь диа- пазон ско- ростей	0,17—0,27	0,21—0,35	0,23—0,39	0,26—0,42	
16		Алюминиевый сплав		0,18—0,29	0,23—0,36	0,25—0,41	0,27—0,44	
17		Ra 2,5— 1,25	Сталь углеродистая качественная	< 40	0,07—0,14	0,09—0,18	0,10—0,20	0,11—0,29
18				< 60	0,08—0,15	0,10—0,19	0,11—0,21	0,12—0,23
19			< 100	0,10—0,16	0,13—0,20	0,14—0,23	0,15—0,25	
20			> 100	0,11—0,17	0,14—0,21	0,15—0,24	0,17—0,26	
21	Сталь хромистая		< 40	0,07—0,15	0,09—0,19	0,11—0,21	0,11—0,23	
22			< 60	0,08—0,16	0,10—0,20	0,11—0,22	0,12—0,24	
23			< 100	0,11—0,17	0,13—0,21	0,15—0,24	0,16—0,26	
24			> 100	0,11—0,18	0,15—0,22	0,16—0,25	0,17—0,27	
25	Сталь хромоникелевая		< 40	0,07—0,15	0,09—0,19	0,11—0,21	0,11—0,24	
26			< 60	0,09—0,16	0,11—0,20	0,12—0,22	0,13—0,24	
27			< 100	0,11—0,17	0,14—0,21	0,15—0,24	0,16—0,27	
28			> 100	0,12—0,18	0,15—0,22	0,16—0,25	0,18—0,28	
29	Сталь хромоникелемолибденовая		< 40	0,06—0,12	0,08—0,16	0,09—0,18	0,09—0,19	
30			< 60	0,07—0,13	0,09—0,17	0,11—0,18	0,10—0,20	
31			< 100	0,09—0,14	0,11—0,18	0,12—0,20	0,13—0,22	
32			> 100	0,11—0,15	0,12—0,18	0,12—0,21	0,15—0,23	
33	Медный сплав		Весь диа- пазон ско- ростей	0,11—0,18	0,15—0,22	0,15—0,26	0,17—0,28	
34	Алюминиевый сплав			0,12—0,19	0,16—0,24	0,16—0,27	0,24—0,29	
			Индекс		а	б	в	г

ПОДАЧИ ПРИ ОДНОСПИ- ПОРТНОЙ ОБРАБОТКЕ			Одношпиндельные и многошпин- дельные автоматы								
Резцы отрезные, прорезные, канавочные			КАРТА 8								
			ЛИСТ 5								
№ по- зи- ции	Одношпиндель- ные автоматы	Ширина рез- ца В, мм	$S_{M2} = S_T \cdot K_{SM} \cdot K_{SC}$								
			Подача S_T , мм/об, при начальном диаметре обработки d, мм								
			4	5	6	7	8	10	12	14	18 и более
1		1,5	0,020	0,025	0,030	0,035	0,040	0,045	0,048	0,050	0,065
2		2,0	0,023	0,030	0,035	0,040	0,045	0,052	0,055	0,060	0,065
3		2,5	0,026	0,033	0,040	0,045	0,052	0,057	0,060	0,065	0,070
4		3,0 и более	—	—	—	—	—	0,062	0,065	0,070	0,070
Индекс			а	б	в	г	д	е	ж	з	и

№ по- зи- ции	Многошпин- дельные автоматы	Ширина рез- ца В, мм	$S_{M2} = S_T \cdot K_{SM} \cdot K_{SC}$						
			Подача S_T , мм/об, при начальном диаметре обработки d, мм						
			6	7	8	10	14	18	20 и более
5		2,5	0,045	0,050	0,055	0,070	0,075	0,080	0,085
6		3,0	0,050	0,055	0,060	0,075	0,080	0,085	
7		3,5 и более	—	—	—	0,080	0,085	0,085	
Индекс			а	б	в	г	д	е	ж

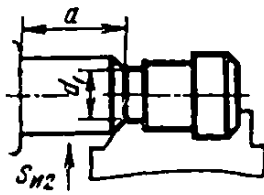
Поправочные коэффициенты на измененные условия обработки в зависимости от:
1 Обрабатываемого материала и твердости

Твердость HВ, ГПа	Обрабатываемый материал	Автоматная сталь (I группа)	Углеродистая сталь (II группа)	Легирован- ная сталь (III—V группы)	Медный сплав (VI группа)		Алюминисый сплав (VII группа)
					Латунь	Бронза	
Коэффициент K_{SM}							
0,59—0,98		—	—	—	1,0	1,3	1,5
0,98—1,47		—	—	—	—	0,8	
До 1,28		—	1,22	—	—	0,6	
До 1,53		1,25	1,15	—	—		
До 1,75		1,20	1,10	0,90	—		
До 2,13		1,15	1,05	0,82	—		
До 2,24		1,07	1,03	0,80	—		
До 2,36		—	1,00	0,78	—		
До 2,63		—	0,98	0,72	—	—	

2 Типа автомата и группы

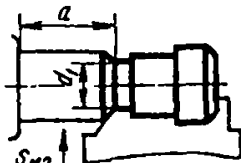
Тип автомата	Одношпиндельный автомат			Многошпиндельный автомат		
	легкий	средний	тяжелый	легкий	средний	тяжелый
Коэффициент К	0,9	1	1,1	0,82	1	1,16

Примечание При повышенных требованиях к шероховатости поверхности ($Rz = 40$ мкм и менее) подача не должна превышать 0,065 мм/об при обработке на одношпиндельных автоматах и 0,08 мм/об при обработке на многошпиндельных автоматах

ПОДАЧИ ПРИ ОДНОСУП- ПОРТНОЙ ОБРАБОТКЕ		Одношпиндельные и многошпин- дельные автоматы
		КАРТА 8
		ЛИСТ 6
Резцы широкие, фасонные		

№ по- зиции	Тип станка	Ширина резца В, мм	$S_{n2} = S_T \cdot K_{sm} \cdot K_{c2}$								
			Подача S_T , мм/об, при наименьшем диаметре детали d_1 , мм								
			3	4	5	6	7	8	9	10	12 и более
1	Одно- шпин- дель- ный автомат	5	0,025	0,055	0,060	0,065	0,065	0,065	0,065	0,065	0,065
2		8	—	0,025	0,055	0,065	0,065	0,065	0,065	0,065	0,065
3		10	—	0,020	0,035	0,060	0,060	0,065	0,065	0,065	0,065
4		15	—	—	0,020	0,025	0,045	0,060	0,060	0,065	0,065
5		20	—	—	—	—	0,020	0,050	0,055	0,060	0,065
6		25	—	—	—	—	—	0,020	0,030	0,055	0,060
7		30	—	—	—	—	—	—	0,020	0,050	0,055
8		40	—	—	—	—	—	—	—	0,020	0,030

№ по- зиции	Тип станка	Ширина резца В, мм	$S_{n2} = S_T \cdot K_{sm} \cdot K_{c2}$								
			Подача S_T , мм/об, при наименьшем диаметре детали d_1 , мм								
			5	6	7	8	9	10	12	14	16 и более
9	Много- шпин- дель- ный автомат	15	0,02	0,025	0,045	0,065	0,080	0,080	0,080	0,080	0,080
10		20	—	0,020	0,025	0,035	0,055	0,075	0,080	0,080	0,080
11		25	—	—	0,020	0,025	0,030	0,045	0,080	0,080	0,080
12		30	—	—	—	0,020	0,020	0,030	0,055	0,080	0,080
13		40	—	—	—	—	0,020	0,020	0,030	0,045	0,075
14		50	—	—	—	—	—	—	0,020	0,030	0,045
15		60	—	—	—	—	—	—	—	0,020	0,030
16		70	—	—	—	—	—	—	—	—	0,020
	Индекс		а	б	в	г	д	е	ж	з	и

ПОДАЧИ ПРИ ОДНОСУП- ПОРТНОЙ ОБРАБОТКЕ		Одношпиндельные и многошпин- дельные автоматы
		КАРТА 8
		ЛИСТ 6 (продолжение)
Резцы широкие, фасонные		

Поправочные коэффициенты на измененные условия обработки в зависимости от:
1. Обрабатываемого материала и твердости

Обрабатываемый материал Твердость, HВ, ГПа	Автоматная сталь (I группа)	Углеродистая сталь (II группа)	Легированная сталь (III— V группы)	Медный сплав (VI группа)		Алюминиевые сплавы (VII группа)
				Ла- тунь	Брон- за	
Коэффициент K_{sm}						
0,59—0,98	—	—	—	1,0	1,3	1,5
0,98—1,47	—	—	—	—	0,8	
До 1,28	—	1,28	—	—	—	
До 1,53	1,25	1,15	—	—	—	
До 1,75	1,20	1,10	0,90	—	—	
До 2,13	1,15	1,05	0,82	—	—	
До 2,24	1,07	1,03	0,80	—	0,6	
До 2,36	—	1,00	0,78	—	—	
До 2,63	—	0,98	0,72	—	—	

2. Типа автомата

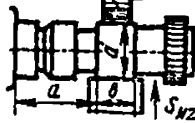
Тип автомата	Одношпиндельный автомат			Многошпиндельный автомат		
	с роликовой опорой		без роликовой опоры	с роликовой опорой		без роликовой опоры
	вылет a , мм			вылет a , мм		
	≤ 10	> 10		≤ 20	> 20	
Жесткость закрепления детали						
Коэффициент K_{sm}	1,3	1,15	1,0	1,7	1,3	1,0

Примечания: 1. Величина подачи должна быть не более 0,07 мм/об для одношпиндельных и не более 0,09 мм/об для многошпиндельных автоматов

2. При повышенных требованиях к шероховатости поверхности ($Rz = 20$ мкм и менее) подача не должна превышать 0,05 мм/об для одношпиндельных и 0,08 мм/об для многошпиндельных автоматов

**ПОДАЧИ ПРИ ОДНОСУП-
ПОРТНОЙ ОБРАБОТКЕ**

Ролик качающейся
державки



Одношпиндельные и многошпин-
дельные автоматы

КАРТА 8

ЛИСТ 7

Резцы фасонные, тангенциальные

$$S_{yz} = S_T \cdot K_{sm} \cdot K_{st} \cdot K_{stz}$$

№ по- зи- ции	Шири- на ре- за В, мм	Поддача S_T , мм/об, при начальном диаметре обработки d , мм													
		5	6	7	8	9	10	12	14	16	20	25	30	40	50 и более
		а	б	в	г	д	е	ж	з	и	к	л	м	н	о
1	До 15	0,025	0,05	0,096	0,120	0,130	0,140	0,155	0,170	0,185	0,20	0,24	0,26	0,28	0,28
2	20	0,015	0,03	0,050	0,090	0,120	0,135	0,155	0,170	0,185	0,20	0,24	0,26	0,28	0,28
3	25	—	0,02	0,035	0,055	0,090	0,125	0,150	0,165	0,180	0,20	0,23	0,26	0,28	0,28
4	30	—	—	0,025	0,035	0,055	0,085	0,140	0,160	0,180	0,19	0,23	0,26	0,28	0,28
5	40	—	—	—	0,020	0,030	0,040	0,095	0,135	0,170	0,18	0,20	0,24	0,25	0,28
6	50	—	—	—	—	—	0,030	0,050	0,095	0,130	0,15	0,17	0,19	0,20	0,22
7	60	—	—	—	—	—	—	0,030	0,060	0,100	0,13	0,14	0,16	0,17	0,19
8	70	—	—	—	—	—	—	—	0,055	0,080	0,10	0,12	0,13	0,15	0,16

Поправочные коэффициенты на измененные условия обработки в зависимости от:
1. Обрабатываемого материала и твердости

Твердость, НВ, ГПа	Обрабатываемый материал	Автоматная сталь (I груп- па)	Углеродистая сталь (II группа)	Легированная сталь (III— V группы)	Медный сплав (VI группа)		Алюминиевые сплавы (VII группа)
					Латунь	Бронза	
Коэффициент K_{sm}							
0,59—0,98	—	—	—	—	1,0	1,3	1,5
0,98—1,47	—	—	—	—	—	0,8	
До 1,28	—	—	1,22	—	—	—	
До 1,53	—	1,25	1,15	—	—	—	
До 1,75	—	1,10	1,20	0,90	—	—	
До 2,13	—	1,15	1,05	0,82	—	—	
До 2,24	—	1,07	1,03	0,80	—	0,6	
До 2,36	—	—	1,00	0,78	—	—	
До 2,63	—	—	0,98	0,72	—	—	

2. Припуска на диаметр

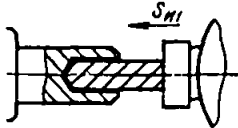
Припуск на диаметр П, мм	0,1	0,20	0,30	0,40	0,50
Коэффициент K_{st}	1,0	0,70	0,55	0,50	0,40

3. Жесткости закрепления детали

Характеристика жесткости закрепления детали	С роликовой опорой		Без роликовой опоры
	при вылете детали, а, мм		
	≤ 20	> 20	
Коэффициент K_{stz}	2,0	1,5	1,0

Примечания 1. Величина подачи должна быть не более 0,3 мм/об.

2. При повышенных требованиях к шероховатости поверхности ($Rz = 20$ мкм и менее) подача должна быть не более 0,05 мм/об при обработке сталей и медных сплавов и не более 0,08 мм/об при обработке алюми-
ниевых сплавов

ПОДАЧИ ПРИ ОДНОСПОРТНОЙ ОБРАБОТКЕ		<i>Одношпиндельные и многошпиндельные автоматы</i>
Сверла спиральные, центровочные		КАРТА 8
		ЛИСТ 8

№ позиции	Диаметр обрабатываемого прутка D _{пр} , мм	$S_{H1} = S_T \cdot K_{3M} \cdot K_{30} \cdot K_{3c} \cdot K_{3T}$													
		Подача S _T , мм/об, при диаметре сверла d _H , мм													
		3	4	5	6	7	10	12	16	20	25	30	35	40	
1	6	0,035	0,025	—	—	—	—	—	—	—	—	—	—	—	—
2	8	0,040	0,045	0,04	0,03	—	—	—	—	—	—	—	—	—	—
3	10	0,040	0,045	0,05	0,07	—	—	—	—	—	—	—	—	—	—
4	12	0,045	0,050	0,06	0,08	0,10	—	—	—	—	—	—	—	—	—
5	18	0,045	0,055	0,07	0,10	0,14	0,16	0,13	—	—	—	—	—	—	—
6	24	0,045	0,060	0,07	0,11	0,15	0,19	0,20	0,17	—	—	—	—	—	—
7	30	0,050	0,060	0,08	0,12	0,16	0,20	0,21	0,22	0,22	0,21	—	—	—	—
8	40	0,050	0,060	0,08	0,12	0,16	0,20	0,22	0,22	0,23	0,23	0,15	—	—	—
9	50 и более	0,050	0,060	0,08	0,12	0,16	0,20	0,22	0,23	0,24	0,25	0,22	0,18	0,15	—
Индекс		а	б	в	г	д	е	ж	з	и	к	л	м	н	

Поправочные коэффициенты на измененные условия обработки в зависимости от:
1. Обрабатываемого материала и твердости

Обрабатываемый материал	Автоматная сталь (I группа)	Углеродистая сталь (II группа)	Легированная сталь (III-V группы)	Медные сплавы (VI группа)		Алюминиевые сплавы (VII группа)
				Латунь	Бронза	
Твердость HB, ГПа	Коэффициент K _{3M}					
0,59—0,98	—	—	—	1,0	1,3	1,5
0,98—1,47	—	—	—	—	0,8	
До 1,28	—	1,22	—	—	0,6	
До 1,53	1,25	1,15	—	—		
До 1,75	1,20	1,10	0,90	—		
До 2,13	1,15	1,05	0,82	—		
До 2,24	1,07	1,03	0,80	—		
До 2,36	—	1,00	0,78	—		
До 2,63	—	0,98	0,72	—	—	

2. Отношения глубины сверления к диаметру

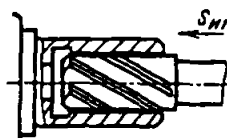
Отношение глубины сверления к диаметру	2,5	4,0	5,0	6,0	8,0
Коэффициент K ₃₀	1,0	0,9	0,85	0,8	0,75

3. Типа автомата и группы

Тип автомата	Одношпиндельный автомат			Многошпиндельный автомат		
	легкий	средний	тяжелый	легкий	средний	тяжелый
Коэффициент K _{3c}	0,9	1,0	1,1	0,82	1,0	1,16

4. Качества выполняемого размера

Качество выполняемого размера	14	13	12	11	10
Коэффициент K _{3T}	1,15	1,0	0,85	0,7	0,5

ПОДАЧИ ПРИ ОДНОСУП- ПОРТНОЙ ОБРАБОТКЕ		<i>Одношпиндельные и многошпин- дельные автоматы</i>
Зенкеры, зенковки		КАРТА 8
		ЛИСТ 9

№ пози- ции	Обрабатываемый материал	$S_{н1} = S_T \cdot K_{sc} \cdot K_{st}$							
		Зенкеры							Зенковки
		Подача S_T , мм/об, при диаметре зенкера d_n , мм							Подача $S_{зт}$, мм/зуб.
		10	12	15	18	22	30	35 и более	
1	Автоматная и углеродистая сталь, медный сплав	0,30	0,35	0,40	0,45	0,5	0,6	0,65	0,02—0,03
2	Легированная сталь, алю- миниевый сплав	0,25	0,28	0,32	0,35	0,4	0,5	0,55	0,03—0,04
	Индекс	а	б	в	г	д	е	ж	з

Поправочные коэффициенты на измененные условия обработки в зависимости от:

1. Типа автомата и группы

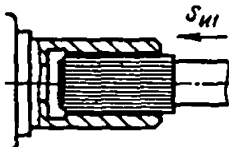
Тип автомата	Одношпиндельный автомат			Многошпиндельный автомат		
	Группы автоматов	легкие	средние	тяжелые	легкие	средние
Коэффициент K_{sc}	0,9	1,0	1,1	0,82	1,0	1,16

2. Качества выполняемого размера

Качество выполняемого размера	12	11	10
Коэффициент K_{st}	1,0	0,85	0,7

Примечания: 1. Шероховатость обработанной поверхности $Rz = 40$.

2 При зенкеровании глухих отверстий с подрезанием торца и при зенкеровании ступенчатым зенкером подача не должна превышать 0,5 мм/об.

ПОДАЧИ ПРИ ОДНОСУП- ПОРТНОЙ ОБРАБОТКЕ		<i>Одношпиндельные и многошпин- дельные автоматы</i>
Развертки		КАРТА 8
		ЛИСТ 10

№ пози- ция	Обрабатываемый материал	$S_{н1} = S_T \cdot K_{sc} \cdot K_{ст} \cdot K_{ш}$										
		Подача S_T , мм/об, при диаметре развертки d_n , мм										
		4	5	6	8	10	12	15	20	25	35	40 и более
1	Автоматная и углеродистая сталь, медный сплав	0,22	0,25	0,30	0,37	0,43	0,5	0,55	0,65	0,75	0,90	1,2
2	Легированная сталь	0,13	0,20	0,25	0,30	0,35	0,4	0,45	0,52	0,60	0,75	1,0
Индекс		а	б	в	г	д	е	ж	з	и	к	л

Поправочные коэффициенты на измененные условия обработки в зависимости от:

1. Материала режущей части

2. Типа станка

Материал режущей части	Быстро- режущая сталь	Твердый сплав	Тип станка	Одношпиндельный автомат			Многошпиндельный автомат		
				легкий	средний	тяжелый	легкий	средний	тяжелый
Кoeffи- циент $K_{м1}$	1,0	0,6	Кoeffициент $K_{1с}$	0,90	1,0	1,10	0,82	1,0	1,16

3. Качества выполняемого размера

Качество выполняемого размера	12	11	10
Кoeffициент $K_{1т}$	1,0	0,9	0,8

Примечание Шероховатость обработанной поверхности $Ra = 2,5$ мкм.

ПОДАЧИ ПРИ ОДНОСУП- ПОРТНОЙ ОБРАБОТКЕ				Одношпиндельные и многошпин- дельные автоматы						
Накатывание рифлений				КАРТА 8						
				ЛИСТ 11						
№ пози- ции		Обрабатываемый диаметр d, мм	$S_{н2} = S_T \cdot K_{SM}$							
			Подача S_T , мм/об. при ширине накатываемой поверхности B_1 , мм							
			1,5	3	5	8	10	13	16	20
1	С попереч- ной пода- чей	3	0,030	0,020	0,010	—	—	—	—	—
2		4	0,035	0,030	0,020	—	—	—	—	—
3		5	0,045	0,035	0,025	0,015	—	—	—	—
4		6	0,055	0,045	0,030	0,020	—	—	—	—
5		8	0,070	0,055	0,045	0,030	0,015	—	—	—
6		10	0,080	0,065	0,055	0,045	0,030	0,015	—	—
7		12	0,090	0,080	0,070	0,060	0,040	0,030	0,015	—
8		16	0,110	0,100	0,090	0,070	0,060	0,040	0,030	0,015
9		20	0,130	0,110	0,100	0,080	0,070	0,050	0,040	0,025
10		25	0,140	0,130	0,110	0,100	0,080	0,070	0,050	0,030
11		32	0,160	0,140	0,130	0,120	0,090	0,080	0,060	0,040
12		40	0,180	0,160	0,150	0,140	0,120	0,100	0,070	0,050
13		60	0,210	0,190	0,170	0,160	0,140	0,120	0,090	0,070
Индекс			а	б	в	г	д	е	ж	з

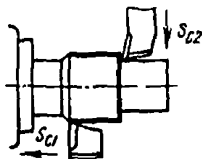
14	С продольной подачей	Шаг накатки h, мм	$S_{н1} = S_T \cdot K_{SM}$					
			0,6	0,8	1,0	1,2	1,6	2,0
		Подача S_T , мм/об		0,35	0,27	0,2	0,17	0,12
Индекс			а	б	в	г	д	е

Поправочный коэффициент на измененные условия обработки в зависимости от:

I Обрабатываемого материала

Обрабатываемый материал	Автоматная сталь (I группа)	Углеродистая сталь (II группа)	Легированная сталь (III—V группы)	Медный сплав (VI группа)	Алюминиевый сплав (VII группа)
Коэффициент K_{SM}	1,1	1,0	0,7	1,2	1,3

**КОРРЕКЦИЯ ПОДАЧ ПО СТРУКТУРЕ
НАЛАДКИ ПРИ ДВУХСУПОРТНОЙ
ОБРАБОТКЕ**



Одношпиндельные и многшпиндельные
автоматы

КАРТА 9

ЛИСТ 1

Продольный суппорт — резцы проходные, расточные
Перечный суппорт — резцы подрезные

№ по зна- чи	Отношение глубины резания на про- дольном и поперечном суппорте t_{c1}/t_{c2}						Подача продольного суппорта S_{c1} , мм/об																			
	≤ 0,25	0,33	0,5	0,66	1	2	≥ 3	0,04	0,05	0,06	0,07	0,08	0,09	0,10	0,15	0,20	0,25	0,3	0,35	0,4	0,5	0,6	0,7	0,8		
	Подача поперечного суппорта S_{c2} , мм/об						Координата угловой точки X, мм/об																			
1	≤ 0,04	≤ 0,05	≤ 0,05	≤ 0,05	≤ 0,06	—	—	0,05	0,06	0,06	0,06	0,06	0,06	0,06	0,06	0,06	0,06	0,06	0,06	0,06	0,06	0,06	0,06	0,06	0,06	
2	0,05	—	0,06	0,07	0,09	—	—	0,05	0,07	0,07	0,09	0,10	0,11	0,11	0,11	0,11	0,11	0,11	0,11	0,11	0,11	0,11	0,11	0,11	0,11	
3	—	0,06	0,07	0,08	0,10	—	—	0,07	0,08	0,08	0,10	0,11	0,12	0,12	0,16	0,18	0,18	0,18	0,18	0,18	0,18	0,18	0,18	0,18	0,18	
4	0,06	0,07	0,08	0,10	0,30	—	—	0,08	0,09	0,10	0,11	0,12	0,13	0,14	0,18	0,22	0,24	0,25	0,27	0,30	0,32	0,33	0,34	0,35	0,35	
5	—	—	0,09	0,15	0,50	—	—	0,11	0,11	0,12	0,13	0,14	0,15	0,15	0,20	0,24	0,29	0,30	0,30	0,32	0,34	0,35	0,36	0,38	0,38	
6	—	0,08	0,10	0,20	0,60	—	—	0,12	0,13	0,13	0,14	0,15	0,15	0,16	0,21	0,25	0,30	0,35	0,37	0,38	0,40	0,45	0,50	0,55	0,55	
7	0,07	0,10	0,15	0,25	0,80	—	—	0,16	0,17	0,18	0,18	0,18	0,21	0,20	0,25	0,30	0,33	0,38	0,42	0,43	0,50	0,55	0,60	0,70	0,70	
8	0,09	—	0,20	0,35	—	—	—	0,22	0,22	0,23	0,24	0,24	0,25	0,26	0,30	0,34	0,40	0,44	0,47	0,50	0,55	0,60	0,65	0,75	0,75	
9	0,10	0,15	0,25	0,40	—	—	—	0,24	0,26	0,27	0,27	0,28	0,30	0,30	0,34	0,37	0,42	0,46	0,50	0,54	0,60	0,65	0,70	0,80	0,80	
10	—	0,20	0,30	0,50	—	—	—	0,30	0,31	0,32	0,32	0,34	0,35	0,35	0,40	0,43	0,47	0,52	0,56	0,60	0,68	0,75	0,85	0,92	0,92	
11	0,15	—	0,35	0,60	—	—	—	0,35	0,35	0,36	0,37	0,38	0,38	0,40	0,43	0,47	0,51	0,55	0,60	0,64	0,72	0,80	0,88	0,95	0,95	
12	—	0,25	0,40	0,70	—	—	—	0,38	0,40	0,40	0,41	0,42	0,43	0,45	0,48	0,50	0,58	0,60	0,65	0,70	0,78	0,88	0,95	1,00	1,00	
13	0,20	0,30	0,50	0,80	—	—	—	0,47	0,48	0,48	0,50	0,51	0,51	0,52	0,55	0,61	0,65	0,70	0,73	0,77	0,84	0,95	1,00	1,00	1,00	
14	0,25	0,40	0,60	—	—	—	—	0,56	0,57	0,58	0,59	0,60	0,60	0,61	0,65	0,68	0,74	0,78	0,81	0,85	0,94	1,00	1,00	1,00	1,00	
15	0,30	—	0,70	—	—	—	—	0,66	0,67	0,68	0,68	0,69	0,70	0,71	0,75	0,78	0,82	0,87	0,91	0,95	1,00	1,00	1,00	1,00	1,00	
16	0,35	0,50	0,80	—	—	—	—	0,75	0,75	0,78	0,78	0,80	0,80	0,80	0,85	0,86	0,92	0,96	1,00	1,00	1,00	1,00	1,00	1,00	1,00	
	Индекс						а	б	в	г	д	е	ж	з	и	к	л	м	н	о	п	р	с			

**КОРРЕКЦИЯ ПОДАЧ ПО СТРУКТУРЕ
НАЛАДКИ ПРИ ДВУХСУПОРТНОЙ
ОБРАБОТКЕ**

Одношпиндельные и многошпиндельные
автоматы

КАРТА 9

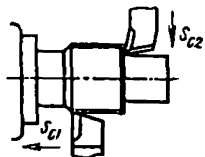
Продольный суппорт — резцы проходные, расточные
Поперечный суппорт — резцы подрезные

ЛИСТ 1 (продолжение)

№ по- зи- ции	Отношение глубины резания на про- дольном и поперечном суппорте t_{c1}/t_{c2}							Подача продольного суппорта S_{c1} , мм/об																		
	$\leq 0,25$	0,33	0,5	0,66	1	2	≥ 3	0,04	0,05	0,06	0,07	0,08	0,09	0,10	0,15	0,20	0,25	0,3	0,35	0,4	0,5	0,6	0,7	0,8		
	Подача поперечного суппорта S_{c2} , мм/об							Координата угловой точки X, мм/об																		
17	$\geq 0,40$	$\geq 0,66$	—	—	—	—	—	0,88	0,88	0,890	0,900	0,900	0,910	0,930	0,970	0,920	1,000	1,000	1,000	1,000	1,000	1,000	1,000	1,000	1,000	1,000
18	—	—	—	—	—	$\leq 0,06$	$\leq 0,07$	0,04	0,04	0,040	0,045	0,045	0,045	0,050	0,045	0,045	0,045	0,045	0,045	0,045	0,045	0,045	0,045	0,045	0,045	0,045
19	—	—	—	—	—	0,07	0,08	0,04	0,04	0,045	0,055	0,065	0,070	0,070	0,070	0,070	0,070	0,070	0,070	0,070	0,070	0,070	0,070	0,070	0,070	0,070
20	—	—	—	—	—	0,08	0,10	0,04	0,04	0,045	0,055	0,065	0,075	0,085	0,100	0,095	0,095	0,095	0,095	0,095	0,095	0,095	0,095	0,095	0,095	0,095
21	—	—	—	—	—	0,09	—	0,04	0,04	0,040	0,055	0,065	0,075	0,090	0,110	0,120	0,110	0,110	0,110	0,110	0,110	0,110	0,110	0,110	0,110	0,110
22	—	—	—	—	—	0,10	—	0,04	0,04	0,040	0,045	0,060	0,075	0,085	0,140	0,140	0,140	0,140	0,140	0,140	0,140	0,140	0,140	0,140	0,140	0,140
23	—	—	—	—	—	0,15	0,15	0,04	0,04	0,040	0,040	0,045	0,055	0,070	0,130	0,190	0,200	0,290	0,230	0,230	0,230	0,230	0,230	0,230	0,230	0,230
24	—	—	—	—	—	0,20	—	0,04	0,04	0,040	0,040	0,040	0,055	0,070	0,120	0,180	0,230	0,280	0,310	0,350	0,350	0,350	0,350	0,350	0,350	0,350
25	—	—	—	—	—	0,25	—	0,04	0,04	0,040	0,040	0,040	0,050	0,070	0,110	0,170	0,220	0,270	0,310	0,350	0,400	0,400	0,400	0,400	0,400	0,400
26	—	—	—	—	—	0,30	0,20	0,04	0,04	0,040	0,040	0,040	0,040	0,070	0,110	0,160	0,220	0,260	0,310	0,350	0,400	0,450	0,450	0,470	0,470	0,470
27	—	—	—	—	—	0,35	—	0,04	0,04	0,040	0,040	0,040	0,040	0,040	0,095	0,150	0,200	0,250	0,310	0,350	0,400	0,450	0,470	0,500	0,500	0,500
28	—	—	—	—	—	0,40	0,25	0,04	0,04	0,040	0,040	0,040	0,040	0,040	0,080	0,140	0,200	0,240	0,310	0,360	0,400	0,450	0,500	0,520	0,520	0,520
29	—	—	—	—	—	0,50	0,30	0,04	0,04	0,040	0,040	0,040	0,040	0,040	0,060	0,120	0,180	0,210	0,290	0,360	0,450	0,470	0,520	0,520	0,520	0,520
30	—	—	—	—	—	0,60	0,35	0,04	0,04	0,040	0,040	0,040	0,040	0,040	0,050	0,100	0,170	0,200	0,270	0,340	0,450	0,470	0,520	0,600	0,600	0,600
31	—	—	—	—	—	0,70	—	0,04	0,04	0,040	0,040	0,040	0,040	0,040	0,040	0,040	0,085	0,150	0,170	0,260	0,330	0,450	0,520	0,580	0,600	0,600
32	—	—	—	—	—	0,80	0,40	0,04	0,04	0,040	0,040	0,040	0,040	0,040	0,040	0,040	0,065	0,130	0,150	0,250	0,300	0,430	0,540	0,620	0,650	0,650
33	—	—	—	—	—	—	0,5	0,04	0,04	0,04	0,04	0,04	0,04	0,04	0,04	0,04	0,04	0,09	0,10	0,21	0,28	0,40	0,53	0,66	0,78	0,78
34	—	—	—	—	—	—	0,6	0,06	0,04	0,04	0,04	0,04	0,04	0,04	0,04	0,04	0,04	0,06	0,17	0,23	0,36	0,48	0,61	0,74	0,74	0,74
35	—	—	—	—	—	—	0,7	0,04	0,04	0,04	0,04	0,04	0,04	0,04	0,04	0,04	0,04	0,04	0,12	0,18	0,31	0,44	0,56	0,69	0,69	0,69
36	—	—	—	—	—	—	0,8	0,04	0,04	0,04	0,04	0,04	0,04	0,04	0,04	0,04	0,04	0,04	0,07	0,14	0,16	0,39	0,52	0,64	0,64	0,64
	Индекс							а	б	в	г	д	е	ж	з	и	к	л	м	н	с	п	р	с		

**КОРРЕКЦИЯ ПОДАЧ ПО СТРУКТУРЕ
НАЛАДКИ ПРИ ДВУХСУПОРТНОЙ
ОБРАБОТКЕ**

Одношпиндельные и многшпиндельные
автоматы



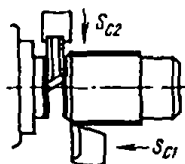
Продольный суппорт — резцы проходные,
расточные
Поперечный суппорт — резцы подрезные

КАРТА 9

ЛИСТ 1 (продолжение)

№ пози- ции	Отношение глубины резания при продольном и поперечном суппорте t_{c1}/t_{c2}							Подача поперечного суппорта S_{c2} , мм/об																
								0,06	0,07	0,08	0,09	0,10	0,15	0,20	0,25	0,30	0,35	0,40	0,50	0,60	0,70	0,80		
	≤ 0,33	0,33	0,50	0,66	1,00	2,00	≥ 2,00	Координата угловой точки S_y , мм/об																
Подача продольного суппорта, S_{c1} , мм/об																								
1	—	—	—	—	—	—	0,04	0,045	0,060	0,070	0,085	0,095	0,140	0,190	0,24	0,28	0,34	0,37	0,47	0,56	0,66	0,76		
2	—	—	—	—	0,04	0,04	0,07	0,045	0,050	0,060	0,075	0,085	0,140	0,190	0,24	0,28	0,34	0,37	0,47	0,56	0,66	0,76		
3	—	—	—	0,04	0,05	0,08	0,10	0,040	0,050	0,060	0,070	0,080	0,130	0,180	0,23	0,28	0,34	0,37	0,47	0,56	0,66	0,76		
4	—	—	0,04	0,05	—	0,10	—	0,040	0,050	0,060	0,070	0,075	0,120	0,170	0,21	0,26	0,31	0,35	0,44	0,53	0,61	0,70		
5	0,04	0,04	0,06	0,08	0,10	—	—	0,040	0,045	0,055	0,065	0,075	0,110	0,160	0,20	0,25	0,29	0,33	0,41	0,50	0,58	0,67		
6	0,10	0,10	0,10	0,10	—	—	—	0,040	0,040	0,055	0,060	0,065	0,100	0,150	0,19	0,23	0,28	0,32	0,40	0,49	0,57	0,65		
7	0,20	0,20	0,20	0,20	—	—	—	0,040	0,040	0,040	0,055	0,055	0,095	0,140	0,18	0,22	0,27	0,31	0,38	0,47	0,56	0,62		
8	0,40	0,30	0,30	0,25	0,20	0,20	—	0,040	0,040	0,040	0,040	0,045	0,085	0,130	0,17	0,21	0,25	0,29	0,37	0,46	0,55	0,61		
9	0,60	0,50	0,40	0,30	0,30	—	0,20	0,040	0,040	0,040	0,040	0,040	0,060	0,110	0,16	0,20	0,23	0,28	0,35	0,44	0,55	0,60		
10	0,80	0,60	0,50	0,40	—	—	—	0,040	0,040	0,040	0,040	0,040	0,050	0,095	0,13	0,18	0,22	0,26	0,34	0,43	0,54	0,60		
11	0,90	0,70	0,60	0,50	—	0,30	—	0,040	0,040	0,040	0,040	0,040	0,040	0,080	0,12	0,17	0,21	0,25	0,33	0,42	0,52	0,59		
12	1,00	0,90	0,70	0,60	0,40	—	—	0,040	0,040	0,040	0,040	0,040	0,040	0,065	0,10	0,16	0,19	0,23	0,32	0,40	0,50	0,58		
13	—	1,00	0,80	—	—	—	—	0,040	0,040	0,040	0,040	0,040	0,040	0,050	0,09	0,14	0,17	0,22	0,31	0,39	0,49	0,57		
14	—	—	0,90	0,70	0,50	0,40	0,30	0,040	0,040	0,040	0,040	0,040	0,040	0,040	0,08	0,13	0,16	0,21	0,30	0,38	0,48	0,56		
15	—	—	1,00	0,80	0,60	—	—	0,040	0,040	0,040	0,040	0,040	0,040	0,040	0,06	0,10	0,15	0,19	0,28	0,37	0,47	0,55		
16	—	—	—	0,9	—	0,5	0,4	0,04	0,04	0,04	0,04	0,04	0,04	0,04	0,04	0,04	0,09	0,12	0,17	0,26	0,36	0,46	0,54	
17	—	—	—	1,0	0,7	—	—	0,04	0,04	0,04	0,04	0,04	0,04	0,04	0,04	0,06	0,10	0,15	0,25	0,35	0,45	0,53		
18	—	—	—	—	0,8	—	0,5	0,04	0,04	0,04	0,04	0,04	0,04	0,04	0,04	0,04	0,08	0,14	0,23	0,33	0,43	0,52		
19	—	—	—	—	0,9	0,7	—	0,04	0,04	0,04	0,04	0,04	0,04	0,04	0,04	0,04	0,04	0,05	0,11	0,21	0,31	0,42	0,50	
20	—	—	—	—	1,0	0,8	0,6	0,04	0,04	0,04	0,04	0,04	0,04	0,04	0,04	0,04	0,04	0,04	0,06	0,17	0,28	0,39	0,49	
21	—	—	—	—	—	0,9	0,7	0,04	0,04	0,04	0,04	0,04	0,04	0,04	0,04	0,04	0,04	0,04	0,04	0,12	0,24	0,35	0,45	
22	—	—	—	—	—	—	1,0	0,04	0,04	0,04	0,04	0,04	0,04	0,04	0,04	0,04	0,04	0,04	0,04	0,04	0,18	0,30	0,42	
23	—	—	—	—	—	—	—	0,8	0,04	0,04	0,04	0,04	0,04	0,04	0,04	0,04	0,04	0,04	0,04	0,04	0,05	0,17	0,28	0,38
24	—	—	—	—	—	—	—	0,9	0,04	0,04	0,04	0,04	0,04	0,04	0,04	0,04	0,04	0,04	0,04	0,04	0,10	0,23	0,35	
25	—	—	—	—	—	—	1,0	1,0	0,04	0,04	0,04	0,04	0,04	0,04	0,04	0,04	0,04	0,04	0,04	0,04	0,15	0,30	0,42	
Индекс								а	б	в	г	д	е	ж	з	и	к	л	м	н	о	п		

КОРРЕКЦИЯ ПОДАЧ ПО СТРУКТУРЕ НАЛАДКИ ПРИ ДВУХСУПОРТНОЙ ОБРАБОТКЕ



Одношпиндельные и многшпиндельные
автоматы

КАРТА 9

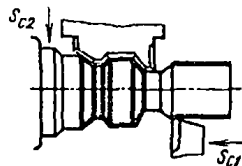
ЛИСТ 2

Продольный суппорт — резцы проходные
Поперечный суппорт — резцы отрезные, прорезные,
канавочные

№ пози- ции	Отношение глубины резания на продольном и поперечном суппорте t_{c1}/t_{c2}				Подача продольного суппорта X , мм/об																
					0,04	0,05	0,06	0,07	0,08	0,09	0,10	0,15	0,20	0,25	0,30	0,40	0,50	0,60	0,70	0,80	
	Подача поперечного суппорта S_{C2} , мм/об				Координата угловой точки S_x , мм/об																
	$\leq 0,25$	0,33	0,5	≥ 1																	
1	—	0,020	$\leq 0,030$	$\leq 0,04$	0,05	0,06	0,07	0,08	0,09	0,10	0,11	0,16	0,21	0,26	0,31	0,41	0,51	0,61	0,71	0,81	
2	0,020	0,030	0,045	0,06	0,06	0,07	0,08	0,09	0,10	0,11	0,12	0,17	0,22	0,27	0,32	0,42	0,52	0,62	0,72	0,82	
3	0,030	0,045	0,075	0,08	0,07	0,08	0,09	0,10	0,11	0,12	0,13	0,18	0,23	0,28	0,33	0,43	0,53	0,63	0,73	0,83	
4	0,040	0,060	0,090	0,10	0,08	0,09	0,10	0,11	0,12	0,13	0,14	0,19	0,24	0,29	0,34	0,44	0,54	0,64	0,74	0,84	
5	—	0,075	0,100	—	0,09	0,10	0,11	0,12	0,13	0,14	0,15	0,20	0,25	0,30	0,35	0,45	0,55	0,65	0,75	0,85	
6	0,065	0,090	—	—	0,10	0,11	0,12	0,13	0,14	0,15	0,16	0,21	0,26	0,31	0,36	0,46	0,56	0,66	0,76	0,86	
7	—	0,100	—	—	0,11	0,12	0,13	0,14	0,15	0,16	0,17	0,22	0,27	0,32	0,37	0,47	0,57	0,67	0,77	0,87	
8	0,095	—	—	—	0,13	0,14	0,15	0,16	0,17	0,18	0,19	0,24	0,29	0,34	0,39	0,49	0,59	0,69	0,79	0,89	
9	0,100	—	—	—	0,14	0,15	0,16	0,17	0,18	0,19	0,20	0,25	0,30	0,35	0,40	0,50	0,60	0,70	0,80	0,90	
Индекс					а	б	в	г	д	е	ж	з	и	к	л	м	н	о	п	р	

Примечание. Координата угловой точки $Y = S_{C2}$

**КОРРЕКЦИЯ ПОДАЧ ПО СТРУКТУРЕ
НАЛАДКИ ПРИ ДВУХСУПОРТНОЙ
ОБРАБОТКЕ**



Одношпиндельные и многошпиндельные автоматы

Продольный суппорт — резцы проходные
 Поперечный суппорт — резцы фасонные, широкие

КАРТА 9

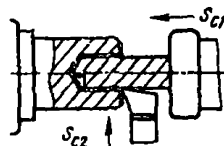
ЛИСТ 3

№ позиции	Отношение глубины резания на продольном и поперечном суппорте t_{c1}/t_{c2}					Подача продольного суппорта X , мм/об																
						0,04	0,05	0,06	0,07	0,08	0,09	0,1	0,15	0,2	0,25	0,3	0,35	0,4	0,5	0,6	0,7	0,8
	$\leq 0,1$	0,1	0,125	0,2	$\geq 0,25$	Координата угловой точки S_x , мм/об																
Подача поперечного суппорта S_{c2} , мм/об																						
1	—	—	—	$\leq 0,025$	$\leq 0,030$	0,07	0,08	0,09	0,10	0,11	0,12	0,13	0,18	0,23	0,28	0,33	0,38	0,43	0,53	0,63	0,73	0,83
2	—	—	0,200	0,035	0,040	0,08	0,09	0,10	0,11	0,12	0,13	0,14	0,19	0,24	0,29	0,34	0,39	0,44	0,54	0,64	0,74	0,84
3	—	—	0,300	0,055	0,065	0,10	0,11	0,12	0,13	0,14	0,15	0,16	0,21	0,26	0,31	0,36	0,41	0,46	0,56	0,66	0,76	0,86
4	—	0,020	0,035	0,065	0,075	0,11	0,12	0,13	0,14	0,15	0,16	0,17	0,22	0,27	0,32	0,37	0,42	0,47	0,57	0,67	0,77	0,87
5	—	0,025	0,045	0,080	0,095	0,13	0,14	0,15	0,16	0,17	0,18	0,19	0,24	0,29	0,34	0,39	0,44	0,49	0,59	0,69	0,79	0,89
6	—	0,030	0,050	0,090	0,100	0,14	0,15	0,16	0,17	0,18	0,19	0,20	0,25	0,30	0,35	0,40	0,45	0,50	0,60	0,70	0,80	0,90
7	—	0,055	0,10	—	—	0,24	0,25	0,26	0,27	0,28	0,29	0,31	0,36	0,41	0,46	0,51	0,56	0,61	0,71	0,81	0,91	1,02
8	0,02	0,060	—	—	—	0,26	0,27	0,28	0,29	0,30	0,31	0,32	0,37	0,42	0,47	0,52	0,57	0,62	0,72	0,82	0,92	1,02
Индекс					а	б	в	г	д	е	ж	з	и	к	л	м	н	о	п	р	с	

Примечание Координата угловой точки $Y = S_{c2}$.

КОРРЕКЦИЯ ПОДАЧ ПО СТРУКТУРЕ НАЛАДКИ ПРИ ДВУХСУПОРТНОЙ ОБРАБОТКЕ

Продольный суппорт — сверло
 Поперечный суппорт — резцы подрезные



Одношпиндельные и многошпиндельные
автоматы

КАРТА 9

ЛИСТ 4

№ по- зи- ции	Отношение глубины резания на продольном и поперечном суппортах t_{c1}/t_{c2}						Подача поперечного суппорта S_{c2} , мм/об																	
	≤ 2	3	6	8	12	16	0,03	0,04	0,05	0,06	0,07	0,08	0,09	0,1	0,15	0,20	0,25	0,30	0,35	0,40	0,45	0,5	0,55	0,6
Подача продольного суппорта $S_{c(1)}$, мм/об							Координата угловой точки Y, мм/об																	
1	0,04	0,04	—	—	—	—	0,025	0,035	0,045	0,055	0,065	0,075	0,085	0,095	0,145	0,195	0,245	0,295	0,345	0,395	0,445	0,495	0,545	0,595
2	0,08	0,08	—	—	—	—	0,025	0,035	0,045	0,055	0,065	0,075	0,085	0,095	0,145	0,195	0,245	0,295	0,345	0,395	0,445	0,495	0,545	0,595
3	0,12	0,10	0,04	0,04	—	—	0,020	0,030	0,040	0,050	0,060	0,070	0,080	0,090	0,140	0,190	0,240	0,290	0,340	0,390	0,440	0,490	0,540	0,590
4	0,16	0,12	0,06	0,06	0,04	—	0,020	0,025	0,035	0,045	0,055	0,065	0,075	0,085	0,135	0,185	0,235	0,285	0,335	0,385	0,435	0,485	0,535	0,585
5	0,20	0,14	0,08	—	—	0,04	0,020	0,025	0,035	0,045	0,055	0,065	0,075	0,085	0,135	0,185	0,235	0,285	0,335	0,385	0,435	0,485	0,535	0,585
6	0,28	0,18	0,12	0,08	0,06	—	0,020	0,020	0,030	0,040	0,050	0,060	0,070	0,080	0,130	0,180	0,230	0,280	0,330	0,380	0,430	0,480	0,530	0,580
7	—	0,16	0,14	0,10	0,08	0,06	0,020	0,020	0,025	0,035	0,045	0,055	0,065	0,075	0,125	0,175	0,225	0,275	0,325	0,375	0,425	0,475	0,525	0,575
8	—	0,24	0,16	0,12	0,10	—	0,020	0,020	0,020	0,030	0,040	0,050	0,060	0,070	0,120	0,170	0,220	0,270	0,320	0,370	0,420	0,470	0,520	0,570
9	—	0,28	0,20	0,14	0,12	0,08	0,020	0,020	0,020	0,025	0,035	0,045	0,055	0,065	0,115	0,165	0,215	0,265	0,315	0,365	0,415	0,465	0,515	0,565
10	—	—	0,24	0,16	0,14	0,10	0,020	0,020	0,020	0,020	0,030	0,040	0,050	0,060	0,110	0,160	0,210	0,260	0,310	0,360	0,410	0,460	0,510	0,560
11	—	—	0,28	0,20	0,16	0,12	0,020	0,020	0,020	0,020	0,020	0,030	0,040	0,050	0,100	0,150	0,200	0,250	0,300	0,350	0,400	0,450	0,500	0,550
12	—	—	—	0,24	0,18	0,14	0,020	0,020	0,020	0,020	0,020	0,020	0,030	0,040	0,090	0,140	0,190	0,240	0,290	0,340	0,390	0,440	0,490	0,540
13	—	—	—	0,28	0,20	0,16	0,020	0,020	0,020	0,020	0,020	0,020	0,020	0,030	0,080	0,130	0,180	0,230	0,280	0,330	0,380	0,430	0,480	0,530
14	—	—	—	—	0,24	0,20	0,020	0,020	0,020	0,020	0,020	0,020	0,020	0,020	0,070	0,120	0,170	0,220	0,270	0,320	0,370	0,420	0,470	0,520
15	—	—	—	—	0,28	0,24	0,020	0,020	0,020	0,020	0,020	0,020	0,020	0,020	0,060	0,110	0,160	0,210	0,260	0,310	0,360	0,410	0,460	0,510
16	—	—	—	—	—	0,28	0,020	0,020	0,020	0,020	0,020	0,020	0,020	0,020	0,035	0,085	0,135	0,185	0,235	0,285	0,335	0,385	0,435	0,485
Индекс							а	б	в	г	д	е	ж	з	и	к	л	м	н	о	п	р	с	т

Примечания. 1. При работе сверла с подрезным резцом $X = S_{c(1)}$.

2. При работе сверла с фасонным резцом $X = S_{c(1)}$, $Y = S_{c(2)}$.

СТОЙКОСТЬ РЕЖУЩЕГО ИНСТРУМЕНТА

Одношпиндельные и многошпиндельные автоматы

КАРТА 10

$$T = T_r \cdot K_r$$

Тип инструмента		Тип автомата	
		Одношпиндельный	Многошпиндельный
		рекомендуемый период стойкости T_r , мин	
Резцы проходные, подрезные, расточные		30—40	—
Резцы фасочные		10—15	—
Резцы отрезные, прорезные, широкие фасонные		40—50	—
Сверла, зенкера	Диаметр D мм	до 16	20—30
		16—25	40
		свыше 25	50
Резцы проходные, подрезные, расточные Резцы фасочные Резцы отрезные, широкие фасонные, прорезные Сверла Зенкеры		—	150

Поправочные коэффициенты на норму обслуживания станков K_r

Норма обслуживания станков одним рабочим	2	3	4	5	9
Коэффициент K_r	1,4	1,9	2,2	2,6	2,9

Коэффициент времени резания λ

$$\lambda = \frac{L_{рез}}{L_{р.х}}$$

где $L_{рез}$ — длина резания; $L_{р.х}$ — длина рабочего хода.

Примечание. В случае одновременной работы нескольких инструментов их стойкость необходимо увеличить в два раза.

СКОРОСТЬ РЕЗАНИЯ										<i>Одношпиндельные и многошпиндельные автоматы</i>	
										КАРТА 11	
Резцы проходные, подрезные, расточные, фасочные										ЛИСТ 1	
$v_n = v_r \cdot K_{vm} \cdot K_{vf} \cdot K_{vt} \cdot K_{v\phi} \cdot K_{vt} \cdot K_{va} \cdot K_{vp} \cdot K_{vz}$											

№ позиции	Глубина резания t, мм	Скорость резания, м/мин при подаче, мм/об									
		0,05	0,10	0,12	0,15	0,20	0,25	0,30	0,35	0,40	0,50
1	До 1,0	62	54	52	50	46	44	42	40	40	39
2	1,5	59	52	50	47	43	41	40	39	38	36
3	2,0	57	50	47	45	41	40	38	37	36	34
4	3,0	54	47	45	42	40	38	36	35	33	32
5	4,0	52	46	43	41	39	37	35	33	32	30
Индекс		а	б	в	г	д	е	ж	з	и	к

**Поправочные коэффициенты на измененные условия обработки в зависимости от:
I Обрабатываемого материала и твердости***

Твердость НВ, ГПа	Обрабатываемый материал	Автоматная сталь		Углеродистая сталь		Легированная сталь					Медный сплав VI группа		Алюминиевый сплав VII группа		
		I группа		II группа		III группа		IV группа		V группа		VI группа			
		БРС	ТС	БРС	ТС	БРС	ТС	БРС	ТС	БРС	ТС	Латунь		Бронза	
Кoeffициент K_{vz}															
—	0,3	—	—	—	—	—	—	—	—	—	—	—	—	—	3,15
—	0,4	—	—	—	—	—	—	—	—	—	—	—	—	—	2,60
—	0,5	—	—	—	—	—	—	—	—	—	—	—	—	—	2,10
0,59—0,98	—	—	—	—	—	—	—	—	—	—	—	—	—	—	1,98
0,98—1,47	—	—	—	—	—	—	—	—	—	—	—	—	—	—	1,44
До 1,28	—	—	—	2,00	1,40	—	—	—	—	—	—	—	—	—	—
До 1,53	—	1,88	1,47	1,50	1,18	—	—	—	—	0,26	0,3	1,8	—	—	—
До 1,75	—	1,50	1,28	1,20	1,02	1,04	0,93	0,79	0,70	—	—	—	—	—	—
До 2,13	—	1,09	1,06	0,87	0,84	0,79	0,77	0,59	0,58	—	—	—	—	—	—
До 2,24	—	1,00	1,00	0,80	0,80	0,73	0,73	0,55	0,55	—	—	—	—	—	—
До 2,36	—	—	—	0,74	0,76	0,68	0,69	0,51	0,52	—	—	—	—	—	—
До 2,63	—	—	—	0,63	0,68	0,58	0,62	0,43	0,47	—	—	—	—	—	—

2. Обрабатываемого материала и стойкости инструмента

Обрабатываемый материал		Стойкость T_p , мин											
		≤ 30	60	100	150	200	250	300	400	600	800	1000	
Сталь		Кoeffициент K_{vt}											
		БРС	1,25	1,10	1,00	0,92	0,87	0,83	0,80	0,75	0,68	0,62	0,57
		ТС	1,51	1,25	1,09	1,00	0,89	0,84	0,79	0,73	0,64	0,57	0,53
Медный и алюминиевый сплавы		БРС	1,35	1,20	1,08	1,00	0,95	0,91	0,88	0,83	0,76	0,71	0,67
		ТС	1,51	1,25	1,09	1,00	0,89	0,84	0,79	0,73	0,64	0,58	0,53

СКОРОСТЬ РЕЗАНИЯ

Одношпиндельные и многошпиндельные автоматы

КАРТА II

Резцы проходные, подрезные, расточные, фасочные

ЛИСТ I (продолжение)

3 Обрабатываемого материала и вида резца

Обрабатываемый материал	Тангенциальный проходной	Нормальный проходной	Расточный	Подрезной
	Коэффициент $K_{vн}$			
Сталь	1,0	0,85	0,77	1,17
Медный и алюминиевый сплав	1,0	1,1	0,9	1,35

4. Вида обработки и угла в плане

Главный угол в плане ϕ , град	Наружное течение					Растачивание	
	30	45	60	75	90	45	60
Коэффициент $K_{v\phi}$	1,55	1,36	1,18	1,08	1,0	1,1	0,95

5 Вида проката

Вид проката	Круглый	Некруглый
Коэффициент $K_{v\phi}$	1,0	0,85

6. Радиуса при вершине

Радиус при вершине r , мм	0,50	1,00	1,50	2,0
Коэффициент K_{vr}	0,85	0,9	0,95	1,0

7. Материала режущей части инструмента

Материал режущей части инструмента	Быстрорежущая сталь		Твердый сплав			
	производительность		BK6M BK8	T5K10	T14K8	T15K6
	нормальная	повышенная				
Коэффициент $K_{vн}$	1,0	1,2	1,6	2,0	2,5	3,0

8. Отношения диаметра заготовки и диаметра обработки

$\frac{d_1}{d}$	0—0,4	0,5—0,7	0,8—1,0
Коэффициент $K_{vн}$	1,35	1,2	1,05

Примечания 1 При обработке быстрорежущим инструментом использовать коэффициенты $K_{vн}$ (БРС) и K_{vr} (БРС), при использовании инструмента из твердого сплава — $K_{vн}$ (ТС) и K_{vr} (ТС)
2 Коэффициент $K_{vн}$ использовать только в случае поперечного течения

СКОРОСТЬ РЕЗАНИЯ		<i>Одношпиндельные и многошпиндельные автоматы</i>	
		КАРТА 11	
Резцы отрезные, прорезные, канавочные		ЛИСТ 2	

$$V_H = V_M \cdot K_{VM} \cdot K_{VN} \cdot K_{VF} \cdot K_{VD} \cdot K_{VT}$$

№ позиции	Обрабатываемый материал	Скорость резания v_c , м/мин, при подаче S, мм/об										
		0,02	0,03	0,04	0,05	0,06	0,08	0,10	0,12	0,14	0,16	0,18
1	Сталь	57	49	44	40	36	31	28	25	22	21	18
2	Медные сплавы	89	79	71	65	60	52	46	42	39	36	32
3	Алюминиевые сплавы	112	125	112	101	93	81	71	65	59	54	47
Индекс		а	б	в	г	д	е	ж	з	и	к	л

Поправочные коэффициенты на измененные условия обработки в зависимости от:

1. Обрабатываемого материала и твердости

Твердость НВ, ГПа	Обрабатываемый материал	Автоматная сталь I группа		Углеродистая сталь II группа		Легированная сталь				Медный сплав		Алюминиевый сплав VII группа			
		БРС	ТС	БРС	ТС	III группа		IV группа		V группа			VI группа		
						БРС	ТС	БРС	ТС	БРС	ТС		Латунь	Бронза	
	σ_b , ГПа	Коэффициент K_{VH}													
—	0,3	—	—	—	—	—	—	—	—	—	—	—	—	—	1,
—	0,4	—	—	—	—	—	—	—	—	—	—	—	—	—	1,25
—	0,5	—	—	—	—	—	—	—	—	—	—	—	—	—	1,00
0,59—0,98	—	—	—	—	—	—	—	—	—	—	—	—	—	—	1,1
0,98—1,47	—	—	—	—	—	—	—	—	—	—	—	—	—	—	0,8
До 1,28	—	—	—	2,20	1,53	—	—	—	—	—	—	—	—	—	—
До 1,53	—	1,88	1,47	1,65	1,29	—	—	—	—	0,26	0,3	—	—	—	—
До 1,75	—	1,50	1,28	1,32	1,13	1,02	0,92	0,79	0,70	—	—	—	—	—	—
До 2,13	—	1,09	1,06	0,96	0,93	0,78	0,76	0,59	0,58	—	—	—	—	—	—
До 2,24	—	1,00	1,00	0,88	0,88	0,72	0,72	0,55	0,55	—	—	—	—	—	—
До 2,36	—	—	—	0,81	0,84	0,67	0,68	0,51	0,52	—	—	—	—	—	—
До 2,63	—	—	—	0,67	0,75	0,58	0,61	0,44	0,47	—	—	—	—	—	—

СКОРОСТЬ РЕЗАНИЯ	<i>Одношпиндельные и многошпиндельные автоматы</i>
	КАРТА 11
Резцы отрезные, прорезные, канавочные	ЛИСТ 2 (продолжение)

2. Обрабатываемого материала и стойкости инструмента

Обрабатываемый материал		Стойкость T_p , мин									
		30	60	100	150	200	250	300	400	600	800
		Коэффициент K_{vt}									
Сталь	БРС	1,75	1,38	1,16	1	0,91	0,83	0,77	0,67	0,57	0,47
	ТС	2,02	1,48	1,24	1	0,77	0,84	0,53	0,30	—	—
Медный и алюминиевый сплав	БРС	1,60	1,34	1,14	1	0,95	0,89	0,85	0,78	0,68	0,62
	ТС	1,89	1,43	1,22	1	0,87	0,79	0,73	0,64	0,52	0,45

3. Материала режущей части инструмента

Материал режущей части инструмента	Быстрорежущая сталь		Твердый сплав			
	производительность		ВК6М ВК8	Т5К10	Т14К8	Т15К6
	нормальная	повышенная				
Коэффициент K_{vm}	1,0	1,2	1,6	2,0	2,5	3,0

4. Вида проката

Вид проката	Круглый	Не круглый
Коэффициент K_{vf}	1,0	0,85

5. Обрабатываемого диаметра

Обрабатываемый диаметр d , мм	≤ 12	13—18	> 18
Коэффициент K_{vd}	0,8	0,9	1,0

Примечания: 1. При обработке быстрорежущим инструментом использовать коэффициенты K_{vm} (БРС) и K_{vt} (БРС), при использовании инструмента из твердого сплава — K_{vm} (ТС) и K_{vt} (ТС).

2. При обработке сталей I и II группы, легированных свинцом, скорость резания увеличивать в 1,2 раза по сравнению со скоростью резания при обработке аналогичных по химическому составу сталей равной твердости.

СКОРОСТЬ РЕЗАНИЯ	<i>Одношпиндельные и многошпиндельные автоматы</i>
	КАРТА 11
Резцы широкие фасонные	ЛИСТ 3

$$V_n = V_T \cdot K_{VM} \cdot K_{VФ} \cdot K_{VD} \cdot K_{VO} \cdot K_{VT} \cdot K_{VH} \cdot K_{VL}$$

№ позиции	Обрабатываемый материал	Скорость резания V_T , м/мин, при подаче S , мм/об											
		0,015	0,02	0,025	0,03	0,035	0,04	0,05	0,06	0,08	0,10	0,12	0,14
1	Сталь	71	66	62	59	56	53	49	45	40	36	33	29
2	Медные сплавы	100	92	85	80	76	71	64	59	50	44	38	35
3	Алюминиевые сплавы	125	117	109	103	98	93	85	77	68	60	54	49
Индекс		а	б	в	г	д	е	ж	з	и	к	л	м

Поправочные коэффициенты на измененные условия обработки в зависимости от
1. Обрабатываемого материала и твердости

Твердость НВ, ГПа	Обрабатываемый материал	Автоматная сталь		Углеродистая сталь		Легированная сталь						Медный сплав		Алюминиевый сплав VII группа	
		I группа		II группа		III группа		IV группа		V группа		VI группа			
		БРС	ТС	БРС	ТС	БРС	ТС	БРС	ТС	БРС	ТС	Латунь	Бронза		
		Коэффициент K_{VM}													
—	0,3	—	—	—	—	—	—	—	—	—	—	—	—	—	1,50
—	0,4	—	—	—	—	—	—	—	—	—	—	—	—	—	1,25
—	0,5	—	—	—	—	—	—	—	—	—	—	—	—	—	1,00
0,59—0,98	—	—	—	—	—	—	—	—	—	—	—	—	—	—	1,1
0,98—1,47	—	—	—	—	—	—	—	—	—	—	—	—	—	—	0,8
До 1,28	—	—	—	1,63	1,14	—	—	—	—	—	—	—	—	—	—
До 1,53	—	1,88	1,47	1,22	0,95	—	—	—	—	—	—	—	—	—	—
До 1,75	—	1,50	1,28	0,98	0,83	0,93	0,83	0,71	0,64	0,24	0,27	1	0,6	—	
До 2,13	—	1,09	1,06	0,71	0,69	0,70	0,69	0,54	0,53	—	—	—	—	—	
До 2,24	—	1,00	1,00	0,65	0,65	0,65	0,65	0,50	0,50	—	—	—	—	—	
До 2,36	—	—	—	0,60	0,62	0,60	0,62	0,46	0,47	—	—	—	—	—	
До 2,63	—	—	—	0,50	0,55	0,51	0,55	0,40	0,42	—	—	—	—	—	

СКОРОСТЬ РЕЗАНИЯ	<i>Одношпиндельные и многошпиндельные автоматы</i>
	КАРТА 11
Резцы широкие фасонные	ЛИСТ 3 (продолжение)

2 Обрабатываемого материала и стойкости инструмента

Обрабатываемый материал		Стойкость T_p , мин										
		≤ 30	60	100	150	200	250	300	400	600	800	1000
		Коэффициент K_{vt}										
Сталь	БРС	1,57	1,30	1,12	1	0,91	0,85	0,81	0,73	0,63	0,55	0,48
	ТС	1,80	1,38	1,15	1	0,83	0,74	0,67	0,56	0,40	0,24	—
Медный и алюминиевый сплав	БРС	1,55	1,29	1,11	1	0,92	0,86	0,82	0,75	0,66	0,60	0,55
	ТС	1,76	1,36	1,14	1	0,85	0,79	0,73	0,65	0,54	0,47	0,33

3 Материала режущей части инструмента

Материал режущей части инструмента	Быстрорежущая сталь		Твердый сплав			
	производительность		BK6M BK8	T5K10	T14K8	T15K6
	нормальная	повышенная				
Коэффициент, K_{vm}	1,0	1,2	1,4	1,75	2,2	2,6

4. Вида проката

Вид проката	Круглый	Не круглый
Коэффициент K_{vf}	1,0	0,85

5 Профиля реза

Профиль реза	Простой	Сложный, глубокий
Коэффициент K_{vc}	1,0	0,85

6. Обрабатываемого диаметра

Обрабатываемый диаметр d , мм	≤ 12	13—18	> 18
Коэффициент K_{vd}	0,8	0,9	1,0

7. Характера обработки

Характер обработки	Чистовая	Получистовая	Черновая
Коэффициент K_{vo}	0,8	0,9	1,0

Примечания 1 При обработке быстрорежущим инструментом использовать коэффициенты K_{vm} (БРС) и K_{vt} (БРС), при использовании инструмента из твердого сплава — K_{vc} (ТС) и K_{vt} (ТС)

2 При обработке сталей I и II групп, легированных свинцом, скорость резания увеличивать в 1,2 раза по сравнению со скоростью резания при обработке аналогичных по химическому составу сталей равной твердости.

СКОРОСТЬ РЕЗАНИЯ	<i>Одношпиндельные и многошпиндельные автоматы</i>
	КАРТА 11
Сверла спиральные, центровочные	ЛИСТ 4

$$V_M = V_T \cdot K_{VM} \cdot K_{VT} \cdot K_{VL}$$

№ позиции	Подача $S_{ин.}$, мм/об	Скорость резания V_T , м/мин, при обрабатываемом диаметре d , мм											
		3	4	5	6	8	10	12	16	20	25	35	40
1	0,03	42	46	48	51	55	59	64	69	76	81	—	—
2	0,04	36	39	42	45	48	52	56	61	66	71	76	82
3	0,05	32	34	36	39	43	46	49	54	58	64	69	75
4	0,06	29	30	31	35	39	42	46	50	55	60	66	71
5	0,08	25	25	27	30	33	36	39	43	46	50	54	58
6	0,10	20	22	25	26	29	32	35	38	41	45	48	52
7	0,12	—	20	22	23	25	28	31	35	37	40	44	47
8	0,16	—	—	18	19	22	24	26	29	31	34	37	41
9	0,20	—	—	—	16	18	20	22	25	27	30	33	35
10	0,25*	—	—	—	15	16	18	20	22	24	26	28	30
11	0,30	—	—	—	—	15	15	17	19	21	23	25	26
12	0,40	—	—	—	—	—	—	14	15	17	19	21	—
Индекс		а	б	в	г	д	е	ж	з	и	к	л	м

Поправочные коэффициенты на измененные условия обработки в зависимости от:

1. Обрабатываемого материала и твердости

Твердость НВ, ГПа	Обрабатываемый материал σ , ГПа	Автоматическая сталь I группа	Углеродистая сталь II группа	Легированная сталь			Медные сплавы VI группа		Алюминиевые сплавы VII группа
				III группа	IV группа	V группа	Латунь	Бронза	
Коэффициент K_{VM}									
—	0,3	—	—	—	—	—	—	—	4,13
—	0,4	—	—	—	—	—	—	—	3,44
—	0,5	—	—	—	—	—	—	—	2,75
0,59—0,98	—	—	—	—	—	0,29	1,53	1,68	—
0,98—1,47	—	—	—	—	—			1,22	—
До 1,28	—	—	1,04	—	—			0,92	—
До 1,53	—	1,30	0,90	—	—				—
До 1,75	—	1,23	0,80	0,80	0,64				—
До 2,13	—	1,05	0,68	0,68	0,55				—
До 2,24	—	1,00	0,65	0,65	0,52				—
До 2,36	—	—	0,62	0,62	0,50				—
До 2,63	—	—	0,57	0,57	0,45			—	

СКОРОСТЬ РЕЗАНИЯ	<i>Одношпиндельные и многошпиндельные автоматы</i>
	КАРТА 11
Сверла спиральные, центровочные	ЛИСТ 4 (продолжение)

2. Обрабатываемого материала и стойкости инструмента

Обрабатываемый материал	Стойкость T_p , мин									
	≤ 30	60	100	150	200	250	300	400	600	800
	Коэффициент K_{VT}									
Сталь	1,42	1,23	1,09	1	0,93	0,89	0,85	0,78	0,68	0,59
Медный и алюминиевый сплав	1,37	1,20	1,07	1	0,97	0,92	0,89	0,84	0,77	0,70

3 Материала режущей части инструмента

Обрабатываемый материал	Быстрорежущая сталь	
	производительность	
	нормальная	повышенная
Коэффициент K_{VN}	1,0	1,2

4 Длины отверстия

Длина отверстия в диаметрах до	$\leq 2 d_1$	$3 d_1$	$4 d_1$	$5 d_1$	$6 d_1$	$8 d_1$
Коэффициент K_{VL}	1,0	0,9	0,8	0,7	0,65	0,6

Примечание. При обработке сталей I и II группы, легированных свинцом, скорости резания, увеличивать в 1,2 раза по сравнению со скоростью резания при обработке аналогичных по химическому составу сталей равной твердости.

СКОРОСТЬ РЕЗАНИЯ	<i>Многошпиндельные и одношпиндельные автоматы</i>
	КАРТА 11
Зенкеры	ЛИСТ 5

$$V_n = V_T \cdot K_{VM} \cdot K_{VT} \cdot K_{VH}$$

№ позиции	Подача $S_{ин}$, мм/об	Скорость резания v_t , м/мин, при обрабатываемом диаметре d_1 , мм						
		10	12	16	20	25	32	и более
1	0,10	29	30	31	32	—	—	—
2	0,15	26	28	29	30	31	—	—
3	0,20	24	25	27	28	29	—	—
4	0,25	23	23	24	25	26	27	28
5	0,30	21	22	23	23	24	25	26
6	0,35	19	20	22	23	23	24	25
7	0,40	17	19	20	21	22	23	23
8	0,45	16	17	19	20	21	22	23
9	0,50	—	16	18	19	20	21	22
10	0,60	—	—	16	17	18	19	20
11	0,70	—	—	—	—	—	17	18
Индекс		а	б	в	г	д	е	ж

Поправочные коэффициенты на измененные условия обработки в зависимости от:

1 Обрабатываемого материала и твердости

Твердость, НВ, ГПа	Обрабатываемый материал и, ГПа	Автоматная сталь I группа		Углеродистая сталь II группа		Легированная сталь						Медный сплав VI группа		Алюминиевые сплавы VII группа	
						III группа		IV группа		V группа		Латушь	Бронза		
		БРС	ТС	БРС	ТС	БРС	ТС	БРС	ТС	БРС	ТС				
Коэффициент K_{VM}															
—	0,3	—	—	—	—	—	—	—	—	—	—	—	—	—	4,73
—	0,4	—	—	—	—	—	—	—	—	—	—	—	—	—	3,94
—	0,5	—	—	—	—	—	—	—	—	—	—	—	—	—	3,15
0,59—0,98	—	—	—	—	—	—	—	—	—	—	—	—	—	1,93	—
0,98—1,47	—	—	—	—	—	—	—	—	—	—	—	—	—	1,40	—
До 1,28	—	—	—	1,90	1,32	—	—	—	—	—	—	—	—	—	—
До 1,53	—	1,81	1,41	1,45	1,13	—	—	—	—	—	—	—	—	—	—
До 1,75	—	1,46	1,27	1,17	1,00	1,07	0,91	0,81	0,68	0,26	0,3	1,74	1,05	—	—
До 2,13	—	1,09	1,05	0,87	0,84	0,79	0,77	0,60	0,58	—	—	—	—	—	—
До 2,24	—	1,00	1,00	0,80	0,80	0,73	0,73	0,55	0,55	—	—	—	—	—	—
До 2,36	—	—	—	0,74	0,76	0,67	0,70	0,51	0,53	—	—	—	—	—	—
До 2,63	—	—	—	0,62	0,69	0,57	0,63	0,43	0,48	—	—	—	—	—	—

СКОРОСТЬ РЕЗАНИЯ	<i>Многошпиндельные и одношпиндельные автоматы</i>
	КАРТА 11
Зенкеры	ЛИСТ 5 (продолжение)

2. Обрабатываемого материала и стойкости инструмента

Обрабатываемый материал	Стойкость T_p , мин												
	30	60	100	150	200	250	300	400	500	600	800	1000	
	Коэффициент K_{vt}												
Сталь	БРС	1,48	1,26	1,11	1	0,91	0,86	0,80	0,70	0,60	0,46	—	—
	ТС	1,52	1,28	1,12	1	0,91	0,86	0,81	0,74	0,69	0,64	0,58	0,52
Медный и алюминевый сплав	БРС	1,48	1,26	1,11	1	0,93	0,89	0,84	0,78	0,73	0,70	0,63	0,59
	ТС	1,59	1,29	1,13	1	0,90	0,83	0,79	0,72	0,67	0,62	0,57	0,40

3. Материала режущей части инструмента

Материал режущей части инструмента	Быстрорежущая сталь		Твердый сплав			
	производительность		BK6M BK8	T5K10	T14K8	T15K6
	нормальная	повышенная				
Коэффициент K_{vm}	1,0	1,2	1,45	1,75	2,2	2,6

Примечания 1. При обработке быстрорежущим инструментом использовать коэффициенты K_d (БРС) и K_{vm} (БРС), при использовании инструмента из твердого сплава — K_{vt} (ТС) и K_{vm} (ТС).

2. При обработке сталей I и II групп, легированных свинцом, скорость резания увеличивать в 1,2 раза по сравнению со скоростью резания при обработке аналогичных по химическому составу сталей равной твердости.

СКОРОСТЬ РЕЗАНИЯ	<i>Одношпиндельные и многошпиндельные автоматы</i>
	КАРТА 11
Развертки	ЛИСТ 6

$$V_n = V_r \cdot K_{vm} \cdot K_{vt} \cdot K_{vm} \cdot K_{vL}$$

№ позиции	Подача S_{n1} , мм/об	Скорость резания V_r , м/мин, при обрабатываемом диаметре d_1 , мм									
		4	6	8	10	12	16	20	25	35	40 и более
1	0,10	17	20	22	22	—	—	—	—	—	—
2	0,15	14	17	19	21	22	—	—	—	—	—
3	0,20	12	14	16	18	20	22	—	—	—	—
4	0,25	11	12	14	16	17	19	—	—	—	—
5	0,30	9	11	13	14	16	18	19	21	22	—
6	0,40	—	9	11	12	13	15	16	18	19	20
7	0,50	—	—	9	11	12	13	14	16	17	18
8	0,60	—	—	—	9	10	12	13	14	15	16
9	0,80	—	—	—	—	—	10	12	12	13	14
10	1,00	—	—	—	—	—	—	9	10	11	12
11	1,50	—	—	—	—	—	—	—	8	9	9
Индекс		а	б	в	г	д	е	ж	з	и	к

Поправочные коэффициенты на измененные условия обработки в зависимости от:

1. Обрабатываемого материала и твердости

Обрабатываемый материал	Автоматная сталь I группа	Углеродистая сталь II группа	Легированная сталь			Медный сплав VI группа		Алюминиевый сплав VII группа	
			III группа	IV группа	V группа	Латунь	Бронза		
Твердость, НВ, ГПа	Коэффициент K_{vm}								
σ_s , ГПа									
—	0,3	—	—	—	—	—	—	—	3,81
—	0,4	—	—	—	—	—	—	—	3,16
—	0,5	—	—	—	—	—	—	—	2,54
0,59—0,48	—	—	—	—	—	0,33	1,27	1,40	—
0,48—1,47	—	—	—	—	—			1,02	—
До 1,28	—	—	2,25	—	—			0,76	—
До 1,53	—	1,81	1,72	—	—				—
До 1,75	—	1,46	1,39	1,10	0,95				—
До 2,13	—	1,09	1,04	0,82	0,71				—
До 2,24	—	1,00	0,95	0,75	0,65				—
До 2,36	—	—	0,88	0,69	0,60				—
До 2,63	—	—	0,74	0,58	0,51			—	

СКОРОСТЬ РЕЗАНИЯ	<i>Одношпиндельные и многошпиндельные автоматы</i>
	КАРТА 11
Развертки	ЛИСТ 6 (продолжение)

2. Обрабатываемого материала и стойкости инструмента

Обрабатываемый материал	Стойкость инструмента T_p , мин									
	≤ 30	60	100	150	200	250	300	400	600	800
	Коэффициент K_{vt}									
Сталь	1,29	1,12	1	0,91	0,85	0,81	0,77	0,71	0,62	0,54
Медный и алюминиевый сплав	1,25	1,10	1	0,93	0,88	0,84	0,81	0,76	0,70	0,64

3 Материала режущей части инструмента

Материал режущей части	Быстрорежущая сталь	
	производительность	
	нормальная	повышенная
Коэффициент K_{vz}	1,0	1,2

4 Длины отверстия

Длина отверстия в диаметрах до	$\leq 2d_1$	$3d_1$	$4d_1$	$5d_1$	$6d_1$	$8d_1$
Коэффициент K_{vL}	1,0	0,9	0,8	0,7	0,65	0,6

Примечание. При обработке сталей I и II групп, легированных свинцом, скорости резания увеличивать в 1,2 раза по сравнению с аналогичными по химическому составу сталями, равной твердости.

СКОРОСТЬ РЕЗАНИЯ



Одношпиндельные и многошпиндельные автоматы

КАРТА II

ЛИСТ 7

Метчики машинные

$$V_n = V_T \cdot K_{Vn} \cdot K_{Vn}$$

№ позиции	Обрабатываемая резьба		Скорость резания V_r , м/мин, в зависимости от группы обрабатываемого материала				№ позиции	Обрабатываемая резьба		Скорость резания V_r , м/мин, в зависимости от группы обрабатываемого материала			
	Диаметр d_1 , мм	Шаг P , мм	Автоматная сталь (I группа)	Углеродистая сталь (II группа)	Медный сплав (VI группа)	Алюминиевый сплав (VII группа)		Диаметр d_1 , мм	Шаг P , мм	Автоматная сталь (I группа)	Углеродистая сталь (II группа)	Медный сплав (VI группа)	Алюминиевый сплав (VII группа)
1	6	1,0	5,8	5,3	8,0	11,1	19		1,0	18,3	17,5	20,1	33,5
2	8	1,0	8,2	6,1	9,8	14,4	20	20	1,5	15,0	14,3	15,7	25,8
3	10	1,0	10,0	8,4	11,4	17,4	21		2,0	13,0	12,4	13,2	21,4
4		1,5	8,2	6,9	8,9	13,3			1,5	16,0	15,4	16,9	28,0
5	12	1,0	11,6	10,2	12,9	20,1	22	27	1,0	19,7	18,9	21,6	36,6
6		1,5	9,5	8,3	10,1	15,4			1,5	16,0	15,4	16,9	28,0
7	14	1,0	13,0	11,7	14,2	22,6	25	30	1,0	20,9	20,2	23,1	39,2
8		1,5	10,6	9,6	11,2	17,4			1,5	17,1	16,5	18,1	30,1
9		2,0	9,2	8,3	9,4	14,4			2,0	14,8	14,3	15,2	25,0
10	16	1,0	14,2	13,1	15,5	25,0	28	33	1,0	22,1	21,4	24,5	41,9
11		1,5	11,6	10,7	12,2	19,2			1,5	18,0	17,4	19,2	32,2
12		2,0	10,0	9,2	10,2	15,9			2,0	15,6	15,1	16,1	26,7
13	18	1,0	15,3	14,3	16,7	27,3	31	36	1,0	23,2	22,5	25,8	44,5
14		1,5	12,5	11,7	13,1	21,0			1,5	18,9	18,4	20,2	34,2
15		2,0	10,8	10,1	11,0	17,4			2,0	16,4	15,9	17,0	28,4
16	20	1,0	16,4	15,4	17,9	29,4	34	39	1,0	24,2	23,6	27,1	47,0
17		1,5	13,4	12,6	14,0	22,6			1,5	19,8	19,3	21,3	36,1
18		2,0	11,6	10,9	11,8	18,8			2,0	17,1	16,7	17,9	30,0
							37		1,0	25,3	24,7	28,4	49,5
							38	42	1,5	20,6	20,1	22,3	38,0
							39		2,0	17,9	17,4	18,7	31,5
Индекс			а	б	в	г	Индекс		а	б	в	г	

Поправочные коэффициенты на измененные условия обработки в зависимости от:
1. Обрабатываемого материала и твердости

Твердость НВ, ГПа	Обрабатываемый материал σ_s , ГПа	Автоматная и углеродистая стали (I, II группы)	Медный сплав (VI группа)		Алюминиевый сплав (VII группа)
			Латунь	Бронза	
—	0,3	—	—	—	1,47
—	0,4	—	—	—	1,25
—	0,5	—	—	—	1,00
0,59—0,98	—	—	1	1,1	—
0,98—1,47	—	—	—	0,8	—
До 1,53	—	1,10	—	—	—
До 1,85	—	1,05	—	—	—
До 2,13	—	1,00	—	0,6	—
До 2,46	—	0,80	—	—	—

2. Материала режущей части инструмента

Материал режущей части инструмента	Быстрорежущая сталь	Углеродистая сталь	Легированная сталь
Коэффициент K_{Vn}	1,0	0,50	0,60

Примечание. Машинные метчики обычной конструкции при работе на многошпиндельных токарных горизонтальных автоматах применять для получения резьб не выше 7-й степени точности по ГОСТ 16093—81. При обеспечении повышенной точности резьбонарезания следует применять предназначенные для этой цели метчики специальной конструкции.

СКОРОСТЬ РЕЗАНИЯ



Одношпиндельные и многошпиндельные автоматы

КАРТА 11

ЛИСТ 8

Метчики автоматные для нарезания точных резьб (ОСТ 84-2007—82)

$$V_k = V_T \cdot K_{VM} \cdot K_{VH}$$

№ позиции	Обрабатываемая резьба		Скорость резания v_r , м/мин, в зависимости от группы обрабатываемого материала				№ позиции	Обрабатываемая резьба		Скорость резания v_r , м/мин, в зависимости от группы обрабатываемого материала			
	Диаметр d_1 , мм	Шаг P , мм	Автоматная сталь (I группа)	Углеродистая сталь (II группа)	Медный сплав (VI группа)	Алюминиевый сплав (VII группа)		Диаметр d_1 , мм	Шаг P , мм	Автоматная сталь (I группа)	Углеродистая сталь (II группа)	Медный сплав (VI группа)	Алюминиевый сплав (VII группа)
1	12	1,0	12,2	10,7	13,9	22,3	18	27	1,0	20,6	19,8	23,3	40,5
2		1,5	9,9	8,7	10,9	17,1	19		1,5	16,8	16,2	18,3	31,1
3	14	1,0	13,6	12,3	15,4	25,1	21	30	1,0	21,9	21,1	24,9	43,6
4		1,5	11,1	10,0	12,0	19,3	22		1,5	17,9	17,3	19,5	33,5
5		2,0	9,6	8,7	10,1	16,0	23		2,0	15,5	14,9	16,4	27,8
6	16	1,0	14,9	13,7	16,7	27,8	24	33	1,0	23,1	22,4	26,4	46,6
7		1,5	12,2	11,2	13,1	21,3	25		1,5	18,9	18,3	20,7	35,8
8		2,0	10,5	9,7	11,0	17,7	26		2,0	16,4	15,8	17,4	29,7
9	18	1,0	16,1	15,0	18,1	30,3	27	36	1,0	24,3	23,6	27,8	49,5
10		1,5	13,1	12,3	14,2	23,3	28		1,5	19,9	19,3	21,8	38,0
11		2,0	11,4	10,6	11,9	19,3	29		2,0	17,2	16,7	18,4	31,5
12	20	1,0	17,2	16,2	19,3	32,7	30	39	1,0	25,4	24,8	29,3	52,3
13		1,5	14,0	13,2	15,1	25,1	31		1,5	20,8	20,2	22,9	40,2
14		2,0	12,2	11,4	12,7	20,8	32		2,0	18,0	17,5	19,3	33,3
15	24	1,0	19,2	18,3	21,6	37,3	33	42	1,0	26,5	25,9	30,6	55,0
16		1,5	15,7	15,0	17,0	28,6	34		1,5	21,6	21,1	24,0	42,2
17		2,0	13,6	13,0	14,3	23,8	35		2,0	18,7	18,3	20,2	35,0
Индекс			а	б	в	г	Индекс			а	б	в	г

Поправочные коэффициенты на измененные условия обработки в зависимости от:
1 Обрабатываемого материала и твердости

Твердость НВ, ГПа	Обрабатываемый материал	Автоматная и углеродистая стали (I, II группы)	Медный сплав (VI группа)		Алюминиевый сплав (VII группа)
			Латунь	Бронза	
σ _н , ГПа		Коэффициент K_{VM}			
—	0,3	—	—	—	1,47
—	0,4	—	—	—	1,25
—	0,5	—	—	—	1,00
0,59—0,98	—	—	1	1,1	—
0,98—1,47	—	—	—	0,8	—
До 1,53	—	1,10	—	—	—
До 1,85	—	1,05	—	0,6	—
До 2,13	—	1,00	—	—	—
До 2,46	—	0,80	—	—	—

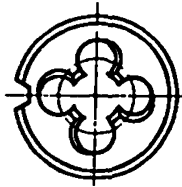
2. Материала режущей части инструмента

Материал режущей части инструмента	Быстрорежущая сталь	Углеродистая сталь	Легированная сталь
Коэффициент K_{VM}	1,0	0,5	0,6

Примечания 1. Метчики автоматные по ОСТ 84-2007—82 обеспечивают точность резьбы до 4-й степени по ГОСТ 16093—81. Имеют два исполнения, а — с режущими и ведущими перьями, б — с режущими и выглаживающими перьями. Метчики второго исполнения обеспечивают шероховатость резьбовой поверхности 5—1,25 по ГОСТ 2789—73.

2. Производство метчиков по ОСТ 82-2007—82 освоено Свердловским инструментальным заводом.

СКОРОСТЬ РЕЗАНИЯ



Одношпиндельные и многошпиндельные автоматы

КАРТА 11

ЛИСТ 9

Плашки круглые (лерки)

$$V_n = V_T \cdot K_{Vn} \cdot K_{Vn}$$

№ позиции	Обрабатываемая резьба		Скорость резания V_T , м/мин, в зависимости от группы обрабатываемого материала			
	Диаметр d , мм	Шаг P , мм	Автоматная сталь (I группа)	Углеродистая сталь (II группа)	Медный сплав (VI группа)	Алюминиевый сплав (VII группа)
1	6	1,0	4,4	4,1	8,5	10,6
2	8	1,0	6,2	4,6	10,4	13,8
3	10	1,0	7,6	6,3	12,1	16,6
4		1,5	6,2	5,2	9,5	12,8
5	12	1,0	8,8	7,7	13,7	19,2
6		1,5	7,1	6,3	10,7	14,7
7	14	1,0	9,8	8,9	15,1	21,6
8		1,5	8,0	7,2	11,9	16,6
9		2,0	6,9	6,3	10,0	13,8
10	16	1,0	10,7	9,9	16,5	23,9
11		1,5	8,8	8,1	12,9	18,4
12		2,0	7,6	7,0	10,9	15,2
13	18	1,0	11,6	10,8	17,8	26,1
14		1,5	9,5	8,8	13,9	20,0
15		2,0	8,2	7,6	11,7	16,6
Индекс			а	б	в	г

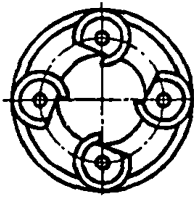
Поправочные коэффициенты на измененные условия обработки в зависимости от:
1. Обрабатываемого материала и твердости

Твердость HB, ГПа	Обрабатываемый материал $\sigma_{0.2}$, ГПа	Автоматная и углеродистая стали (I, II группы)	Медный сплав (VI группа)		Алюминиевый сплав (VII группа)
			Латунь	Бронза	
Кoeffициент K_{Vn}					
—	0,3	—	—	—	1,47
—	0,4	—	—	—	1,25
—	0,5	—	—	—	1,00
0,59—0,98	—	—	1,0	1,0	—
0,98—1,47	—	—	—	0,8	—
До 1,53	—	1,10	—	0,6	—
До 1,85	—	1,05	—		—
До 2,13	—	1,00	—		—
До 2,46	—	0,80	—		—

2. Материала режущей части инструмента

Материал режущей части инструмента	Быстрорежущая сталь	Углеродистая сталь	Легированная сталь
Кoeffициент K_{Vn}	1,0	0,5	0,6

СКОРОСТЬ РЕЗАНИЯ



Многошпиндельные и одношпиндельные автоматы

КАРТА 11

ЛИСТ 10

Самооткрывающиеся резбонарезные головки с круглыми плашками

$$V_n = K_{vн} \cdot V_r \cdot K_{vн}$$

№ позиции	Обрабатываемая резьба		Скорость резания V_r , м/мин, в зависимости от группы обрабатываемого материала			
	Диаметр d_1 , мм	Шаг P , мм	Автоматная сталь (I группа)	Углеродистая сталь (II группа)	Медный сплав (VI группа)	Алюминиевый сплав (VII группа)
1	6	1,0	5,8	5,3	8,0	11,1
2	8	1,0	8,2	6,1	9,8	14,4
3	10	1,0	10,0	8,4	11,4	17,4
4		1,5	8,2	6,9	8,9	13,3
5	12	1,0	11,6	10,2	12,9	20,1
6		1,5	9,5	8,3	10,1	15,4
7	14	1,0	13,0	11,7	14,2	22,6
8		1,5	10,6	9,6	11,2	17,4
9		2,0	9,2	8,3	9,4	14,4
10	16	1,0	14,2	13,1	15,5	25,0
11		1,5	11,6	10,7	12,2	19,2
12		2,0	10,0	9,2	10,2	15,9
13	18	1,0	15,3	14,3	16,7	27,3
14		1,5	12,5	11,7	13,1	21,0
15		2,0	10,8	10,1	11,0	17,4
16	20	1,0	16,4	15,4	17,9	29,4
17		1,5	13,4	12,6	14,0	22,6
18		2,0	11,6	10,9	11,8	18,8
Индекс			а	б	в	г

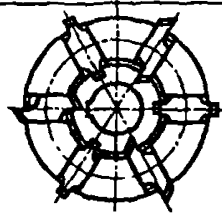
Поправочные коэффициенты на измененные условия обработки в зависимости от:
1. Обрабатываемого материала и твердости

Твердость НВ, ГПа	Обрабатываемый материал σ_b , ГПа	Автоматная и углеродистая стали (I, II группы)	Медный сплав (VI группа)		Алюминиевый сплав (VII группа)
			Латунь	Бронза	
Кoeffициент $K_{vн}$					
—	0,3	—	—	—	1,47
—	0,4	—	—	—	1,25
—	0,5	—	—	—	1,00
0,59—0,98	—	—	1	1,0	—
0,98—1,47	—	—	—	0,8	—
До 1,53	—	1,10	—		—
До 1,85	—	1,05	—		—
До 2,13	—	1,00	—		—
До 2,46	—	0,80	—	0,6	—

2. Материала режущей части инструмента

Материал режущей части инструмента	Быстрорежущая сталь	Углеродистая сталь	Легированная сталь
Кoeffициент $K_{vн}$	1,0	0,5	0,6

СКОРОСТЬ РЕЗАНИЯ



Одношпиндельные и многошпиндельные автоматы

Головки резьбонарезные автоматные (ОСТ 84-2043—82)

КАРТА 11

ЛИСТ 11

$$V_n = V_T \cdot K_{VM} \cdot K_{Vn}$$

№ позиции	Обрабатываемая резьба		Скорость резания V_T , м/мин. в зависимости от группы обрабатываемого материала				№ позиции	Обрабатываемая резьба		Скорость резания V_T , м/мин. в зависимости от группы обрабатываемого материала			
	Диаметр d_1 , мм	Шаг P , мм	Автоматная сталь (I группа)	Углеродистая сталь (II группа)	Медный сплав (VI группа)	Алюминиевый сплав (VII группа)		Диаметр d_1 , мм	Шаг P , мм	Автоматная сталь (I группа)	Углеродистая сталь (II группа)	Медный сплав (VI группа)	Алюминиевый сплав (VII группа)
1	20	1,0	18,0	16,9	20,2	34,4	16	33	1,0	24,2	23,5	27,6	48,9
2		1,5	14,7	13,8	15,8	26,4	17		1,5	19,8	19,2	21,6	37,6
3		2,0	12,7	12,0	13,3	21,9	18		2,0	17,1	16,6	18,2	31,2
4	22	1,0	19,1	18,1	21,4	36,8	19	36	1,0	25,4	24,7	29,1	51,9
5		1,5	15,6	14,8	16,8	28,3	20		1,5	20,8	20,2	22,8	39,9
6		2,0	13,5	12,8	14,1	23,4	21		2,0	18,0	17,5	19,2	33,1
7	24	1,0	20,1	19,2	22,6	39,1	22	39	1,0	26,6	25,9	30,6	54,9
8		1,5	16,4	15,7	17,7	30,1	23		1,5	21,7	21,2	24,0	42,2
9		2,0	14,2	13,6	14,9	24,9	24		2,0	18,8	18,3	20,2	35,0
10	27	1,0	21,6	20,7	24,4	42,5	25	42	1,0	27,7	27,1	32,0	57,7
11		1,5	17,6	16,9	19,1	32,7	26		1,5	22,6	22,1	25,1	44,4
12		2,0	15,3	14,6	16,1	27,1	27		2,0	19,6	19,1	21,1	36,8
13	30	1,0	22,9	22,1	26,0	45,8							
14		1,5	18,7	18,1	20,4	35,2							
15		2,0	16,2	15,6	17,2	29,2							
Индекс			а	б	в	г	Индекс			а	б	в	г

Поправочные коэффициенты на измененные условия обработки в зависимости от:
1 Обрабатываемого материала и твердости

Твердость НВ, ГПа	Обрабатываемый материал ГПа	Автоматная и углеродистые стали (I, II группы)	Медный сплав (VI группа)		Алюминиевый сплав (VII группа)
			Латунь	Бронза	
Коэффициент K_{VM}					
—	0,3	—	—	—	1,47
—	0,4	—	—	—	1,25
—	0,5	—	—	—	1,00
0,59—0,98	—	—	1	1,1	—
0,98—1,47	—	—	—	0,8	—
До 1,53	—	1,10	—	0,6	—
До 1,85	—	1,05	—	0,6	—
До 2,13	—	1,00	—	0,6	—
До 2,46	—	0,80	—	0,6	—

2. Материала режущей части инструмента

Материал режущей части инструмента	Быстрорежущая сталь	Углеродистая сталь	Легированная сталь
Коэффициент K_{VM}	1,0	0,5	0,6

Примечания. 1. Головки резьбонарезные автоматные по ОСТ 84-2043—82 имеют три исполнения. I — обеспечивают точность до 7-й степени, а II и III — до 3-й степени точности по ГОСТ 16093—81. Головки исполнения II имеют режущие и ведущие резбообразующие элементы, а исполнения III — режущие и выглаживающие элементы. Головки последнего исполнения обеспечивают шероховатость резьбовой поверхности 5—1,25 по ГОСТ 2789—73.

2. При обработке резьб в алюминиевых сплавах, не склонных к налипанью, применять резьбонарезные головки III-го исполнения по ОСТ 82-2043—82

УСИЛИЯ РЕЗАНИЯ, МОМЕНТЫ, МОЩНОСТИ											Многошпиндельные и одношпиндельные автоматы					
Усилия резания для резцов проходных, подрезных, расточных, фасочных											КАРТА 12					
$P_z = P_T \cdot K_{pm} \cdot K_{pp}$											ЛИСТ 1					
№ по- зиции	Глубина ре- зания t, мм	Подача S, мм/об														
1	0,50	0,07	0,12	0,19	0,31	0,52	0,86	1,40	—	—	—	—	—	—	—	—
2	0,75	—	0,07	0,12	0,19	0,31	0,52	0,86	1,40	—	—	—	—	—	—	—
3	1,10	—	—	0,07	0,12	0,19	0,31	0,52	0,86	1,40	—	—	—	—	—	—
4	1,70	—	—	—	0,07	0,12	0,19	0,31	0,52	0,86	1,40	—	—	—	—	—
5	2,50	—	—	—	—	0,07	0,12	0,19	0,31	0,52	0,86	1,40	—	—	—	—
6	3,80	—	—	—	—	—	0,07	0,12	0,19	0,31	0,52	1,40	—	—	—	—
7	5,60	—	—	—	—	—	—	0,07	0,12	0,19	0,31	0,52	1,40	—	—	—
8	8,50	—	—	—	—	—	—	—	0,07	0,12	0,19	0,31	0,52	0,86	1,40	—
9	12,50	—	—	—	—	—	—	—	—	0,07	0,12	0,19	0,31	0,52	0,86	1,40
Индекс		а	б	в	г	д	е	ж	з	и	к	л	м	н	о	п

Тангенциальное усилие P_T , н

	100	148	220	330	490	730	1090	1630	2440	3640	5430	8100	12100	18100	27900
Индекс	а	б	в	г	д	е	ж	з	и	к	л	м	н	о	п

Поправочные коэффициенты на измененные условия обработки в зависимости от:

1. Обрабатываемого материала и твердости

Обрабатываемый материал	Твердость НВ, ГПа						
	1,28	1,53	1,75	2,13	2,24	2,36	2,64
Автоматная сталь (1. группа)	—	0,90	0,95	1,1	1,15	—	—
Углеродистая сталь (II группа)	0,75	0,87	0,92	1,0	1,10	1,13	1,25
Легированная сталь (III—V группы)	—	—	0,95	1,1	1,12	1,15	1,27
Медный сплав (VI группа)	0,3						
Алюминиевый сплав (VII группа)	0,5						
2. Главного угла в плане							
Главный угол в плане ϕ , град.	30			45—75			90
Коэффициент K_{pp}	1,08			1,0			1,08

УСИЛИЯ РЕЗАНИЯ, МОМЕНТЫ, МОЩНОСТИ

Многошпиндельные и одношпиндельные
автоматы

Усилия резания для резцов отрезных, прорезных, канавочных, широких фасонных

КАРТА 12

ЛИСТ 2

$$P_t = P_r \cdot K_{pm} \cdot K_{pn} \cdot K_{pp}$$

№ позиции	Ширина резца В, мм	Подача S _z , мм/об													
		0,015	0,02	0,025	0,03	0,035	0,04	0,05	0,06	0,08	0,10	0,12	0,14	0,16	0,20
		Тангенциальное усилие P _т , н													
1	1,5	91	109	138	157	184	210	240	300	368	450	500	575	645	780
2	2,0	122	146	184	210	246	280	320	400	490	600	670	770	860	1040
3	2,5	152	182	230	264	307	350	400	500	613	750	836	963	1075	1300
4	3,0	183	219	276	315	369	420	480	600	735	900	1005	1155	1290	1560
5	5,0	305	365	460	525	615	700	800	1000	1225	1500	1675	1925	2150	2600
6	8,0	488	584	736	840	948	1120	1280	1600	1960	2400	2680	3080	3440	4160
7	10,0	610	730	920	1050	1230	1400	1600	2000	2450	3000	3335	3850	4300	5200
8	15,0	915	1095	1380	1575	1845	2100	2400	3000	3675	4500	5025	5775	6450	7800
9	20,0	1220	1460	1840	2100	2460	2800	3200	4000	4900	6000	6700	7700	8600	10400
10	25,0	1525	1825	2300	2625	3075	3500	4000	5000	6125	7500	8375	9625	10750	13000
11	30,0	1830	2190	2760	3150	3690	4200	4800	6000	7350	9000	10050	11550	12900	15600
12	40,0	2440	2920	3680	4200	4920	5600	6400	8000	9800	12000	13400	15400	17200	20800
13	50,0	3050	3650	4600	5250	6150	7000	8000	10000	12250	15000	16750	19250	21500	26000
14	60,0	3660	4380	5520	6300	7380	8400	9600	12000	14700	18900	20100	23100	25800	31200
15	70,0	4270	5110	6440	7350	8610	9800	11120	14000	17150	21000	23450	26950	30100	36400
Индекс		а	б	в	г	д	е	ж	з	и	к	л	м	н	о

УСИЛИЯ РЕЗАНИЯ, МОМЕНТЫ, МОЩНОСТИ	<i>Многошпиндельные и одношпиндельные автоматы</i>
Усилия резания для резцов отрезных, прорезных, канавочных, широких фасонных	КАРТА 12
	ЛИСТ 2 (продолжение)

**Поправочные коэффициенты на измененные условия обработки в зависимости от:
1. Обрабатываемого материала и его твердости**

Группы обрабатываемых материалов (марка материалов см. в карте 1)	Твердость обрабатываемого материала НВ, ГПа						
	1,28	1,53	1,75	2,13	2,24	2,36	2,64
	Коэффициент K_{pm}						
Автоматные стали (I группа)	—	0,90	0,95	1,1	1,15	—	—
Углеродистые стали (II группа)	0,75	0,87	0,92	1,0	1,10	1,13	1,25
Легированные стали (III—V группы)	—	—	0,95	1,1	1,12	1,15	1,27
Медные сплавы (VI группа)	0,3						
Алюминиевые сплавы (VII группа)	0,5						

2. Отношения конечного диаметра обработки к начальному

Отношение конечного диаметра обработки к начальному	0,2	0,5	0,9
Коэффициент K_{pr}	1,0	0,95	0,83

3. Типа резца

Типы резцов	Отрезные, прорезные, канавочные	Широкие, фасонные простые	Фасонные сложные
Коэффициент K_{pr}	1,0	0,9	1,05

УСИЛИЯ РЕЗАНИЯ, МОМЕНТЫ, МОЩНОСТИ	<i>Многошпиндельные и одношпиндельные автоматы</i>
	КАРТА 12
Мощность резания при обработке резцами	ЛИСТ 3

Скорость резания V, м/мин	Тангенциальное усилие резания P _t , н																				
	660	790	890	1070	1280	1540	1850	2200	2650	3200	3850	4600	5500	6600	7900	8900	10700	12800	15400	18500	22100
53,0	660	790	890	1070	1280	1540	1850	2200	2650	3200	3850	4600	5500	6600	7900	8900	10700	12800	15400	18500	22100
63,5	550	660	790	890	1070	1280	1540	1850	2200	2650	3200	3850	4600	5500	6600	7900	8900	10700	12800	15400	18500
76,0	460	550	660	790	890	1070	1280	1540	1850	2200	2650	3200	3850	4600	5500	6600	7900	8900	10700	12800	15400
91,0	385	460	550	660	790	890	1070	1280	1540	1850	2200	2650	3200	3850	4600	5500	6600	7900	8900	10700	12800
109,0	320	385	460	550	660	790	890	1070	1280	1540	1850	2200	2650	3200	3850	4600	5500	6600	7900	8900	10700
131,0	265	320	385	460	550	660	790	890	1070	1280	1540	1850	2200	2650	3200	3850	4600	5500	6600	7900	8900
157,0	220	265	320	385	460	550	660	790	890	1070	1280	1540	1850	2200	2650	3200	3850	4600	5500	6600	7900
188,0	184	220	265	320	385	460	550	660	790	890	1070	1280	1540	1850	2200	2650	3200	3850	4600	5500	6600
226,0	159	165	220	265	320	385	460	550	660	790	890	1070	1280	1540	1850	2200	2650	3200	3850	4600	5500
270,0	129	159	184	220	265	320	385	460	550	660	790	890	1070	1280	1540	1850	2200	2650	3200	3850	4600
324,0	108	129	159	184	220	265	320	385	460	550	660	790	890	1070	1280	1540	1850	2200	2650	3200	3850
388,0	89	109	129	159	184	220	265	320	385	460	550	660	790	890	1070	1280	1540	1850	2200	2650	3200
465,0	74	89	109	129	159	184	220	265	320	385	460	550	660	790	890	1070	1280	1540	1850	2200	2650
557,0	62	74	89	108	129	159	184	220	265	320	385	460	550	660	790	890	1070	1280	1540	1850	2200
668,0	52	62	74	89	108	129	159	184	220	265	320	385	460	550	660	790	890	1070	1280	1540	1850
800,0	43	52	62	74	89	108	129	159	184	220	265	320	385	460	550	660	790	890	1070	1280	1540

Эффективная мощность N_e, кВт

l	0,54	0,65	0,78	0,93	1,1	1,3	1,6	1,9	2,3	2,8	3,3	4,0	4,8	5,8	6,9	8,3	9,9	11,9	14,3	17,2	20,0
Индекс	а	б	в	г	д	е	ж	з	и	к	л	м	н	о	п	р	с	т	у	ф	х

УСИЛИЯ РЕЗАНИЯ, МОМЕНТЫ, МОЩНОСТИ

Многошпиндельные и одношпиндельные автоматы

КАРТА 12

Мощность резания при обработке резцами

ЛИСТ 3 (продолжение)

Скорость резания V , м/мин	Тангенциальное усилие резания P_t , н																						
	6600	7900	8900	10700	12800	15400	18500	22100	26600	32000	38400	—	—	—	—	—	—	—	—	—	—	—	
5,0	6600	7900	8900	10700	12800	15400	18500	22100	26600	32000	38400	—	—	—	—	—	—	—	—	—	—	—	
6,0	5500	6600	7900	8900	10700	12800	15400	18500	22100	26600	32000	38400	—	—	—	—	—	—	—	—	—	—	
7,2	4600	5500	6600	7900	8900	10700	12800	15400	11850	29100	26600	32000	38400	—	—	—	—	—	—	—	—	—	
8,6	3850	4600	5500	6600	7900	8900	10700	12800	15400	18500	22100	26600	32000	38400	—	—	—	—	—	—	—	—	
10,3	3200	3850	4600	5500	6600	7900	8900	10700	12800	15400	18500	22100	26600	32000	38400	—	—	—	—	—	—	—	
12,3	2650	3200	3850	4600	5500	6600	7900	8900	10700	12800	15400	18500	22100	26600	32000	38400	—	—	—	—	—	—	
14,0	2200	2650	3200	3850	4600	5500	6600	7900	8900	10700	12800	15400	18500	22100	26600	32000	38400	—	—	—	—	—	
17,8	1850	2200	2650	3200	3850	4600	5500	6600	7900	8900	10700	12800	15400	18500	22100	26600	32000	38400	—	—	—	—	
21,4	1540	1850	2200	2650	3200	3850	4600	5500	6600	7900	8900	10700	12800	15400	18500	22100	26600	32000	38400	—	—	—	
25,6	1280	1540	1850	2200	2650	3200	3850	4600	5500	6600	7900	8900	10700	12800	15400	18500	22100	26600	32000	38400	—	—	
30,8	1070	1280	1540	1850	2200	2650	3200	3850	4600	5500	6600	7900	8900	10700	12800	15400	18500	22100	26600	32000	38400	—	
37,0	890	1070	1280	1540	1850	2200	2650	3200	3850	4600	5500	6600	7900	8900	10700	12800	15400	18500	22100	26600	32000	38400	
44,3	790	890	1070	1280	1540	1850	2200	2650	3200	3850	4600	5500	6600	7900	8900	10700	12800	15400	18500	22100	26600	32000	

Эффективная мощность N , кВт

1	0,54	0,65	0,78	0,93	1,1	1,3	1,6	1,9	2,3	2,8	3,3	4,0	4,8	5,8	6,9	8,3	9,9	11,9	14,3	17,2	20,0
Индекс	а	б	в	г	д	е	ж	з	и	к	л	м	н	о	п	р	с	т	у	ф	х

УСИЛИЯ РЕЗАНИЯ, МОМЕНТЫ, МОЩНОСТИ

Многошпиндельные и одношпиндельные автоматы

КАРТА 12

Моменты крутящие при сверлении

ЛИСТ 4

$$M_{кр} = M_r \cdot K_m$$

№ по- зи- ции	Подача S_1 , мм/об	Диаметр сверла d_1 , мм																						
		2	2,5	3,0	3,5	4,2	5,0	6,0	7,2	8,5	10,0	12,0	15	18	21	25	30	—	—	—	—	—	—	
1	0,025	2	2,5	3,0	3,5	4,2	5,0	6,0	7,2	8,5	10,0	12,0	15	18	21	25	30	—	—	—	—	—	—	
2	0,040	—	2,0	2,5	3,0	3,5	4,2	5,0	6,0	7,2	8,5	10,0	12	15	18	21	25	30	—	—	—	—	—	—
3	0,060	—	—	2,0	2,5	3,0	3,5	4,2	5,0	6,0	7,2	8,5	10	12	15	18	21	25	30	—	—	—	—	—
4	0,090	—	—	—	2,0	2,5	3,0	3,5	4,2	5,0	6,0	7,2	8,5	10	12	15	18	21	25	30	—	—	—	—
5	0,140	—	—	—	—	2,0	2,5	3,0	3,5	4,2	5,0	6,0	7,2	8,5	10	12	15	18	21	25	30	—	—	—
6	0,220	—	—	—	—	—	2,0	2,5	3,0	3,5	4,2	5,0	6,0	7,2	8,5	10	12	15	18	21	25	30	—	—
7	0,350	—	—	—	—	—	—	2,0	2,5	3,0	3,5	4,2	5,0	6,0	7,2	8,5	10	12	15	18	21	25	30	—
8	0,530	—	—	—	—	—	—	—	2,0	2,5	3,0	3,5	4,2	5,0	6,0	7,2	8,5	10	12	15	18	21	25	30
Индекс		а	б	в	г	д	е	ж	з	и	к	л	м	н	о	п	р	с	т	у	ф	х	ц	ч

Крутящий момент M_r , нм

9	0,1	0,16	0,22	0,3	0,44	0,6	0,9	1,2	1,7	2,5	3,4	4,7	6,6	9,4	13,2	18,5	26,4	37	52	74	104	146	208
Индекс	а	б	в	г	д	е	ж	з	и	к	л	м	н	о	п	р	с	т	у	ф	х	ц	ч

Поправочные коэффициенты на измененные условия обработки в зависимости от:

1. Обрабатываемого материала и твердости

Обрабатываемый материал	Твердость НВ, ГПа						
	1,28	1,53	1,75	2,13	2,24	2,36	2,64
	Коэффициент K_m						
Автоматная сталь (I группа)	—	0,90	0,95	1,2	1,15	—	—
Углеродистая сталь (II группа)	0,75	0,87	0,92	1,0	1,10	1,13	1,25
Легированная сталь (III—V группы)	—	—	0,95	1,1	1,12	1,15	1,27
Медный сплав (VI группа)				0,3			
Алюминиевый сплав (VII группа)				0,5			

УСИЛИЯ РЕЗАНИЯ, МОМЕНТЫ, МОЩНОСТИ

Многошпиндельные и одношпиндельные автоматы

КАРТА 12

Моменты крутящие при зенкерования

ЛИСТ 5

$$M_{кр} = M_T \cdot K_{Mn}$$

№ позиции	Диаметр зенкера	Подача S_1 , мм/об									
		0,1	0,15	0,2	0,25	0,3	0,35	0,40	0,45	0,5	0,6
		Крутящий момент M_T , нм									
1	10	1,6	2,0	2,6	3,2	3,6	4,0	4,4	4,8	5,8	6,3
2	14	2,2	2,9	3,7	4,5	5,0	5,6	6,2	6,7	7,2	8,9
3	20	3,2	4,0	5,2	6,4	7,2	8,0	8,8	9,6	10,4	12,6
4	28	4,4	5,8	7,4	9,0	10,0	11,2	12,4	13,4	14,4	17,8
5	40	6,4	8,0	10,4	12,8	14,4	16,0	17,6	19,2	20,8	25,2
Индекс		а	б	в	г	д	е	ж	з	и	к

Поправочные коэффициенты на изменяемые условия обработки в зависимости от:
1. Обрабатываемого материала и твердости

Обрабатываемый материал	Твердость НВ, ГПа						
	1,28	1,53	1,75	2,13	2,24	2,36	2,64
	Коэффициент K_{Mn}						
Автоматная сталь (I группа)	—	0,90	0,95	1,1	1,15	—	—
Углеродистая сталь (II группа)	0,75	0,87	0,92	1,0	1,10	1,13	1,25
Легированная сталь (III—V группы)	—	—	0,95	1,1	1,12	1,15	1,27
Медный сплав (VI группа)	0,3						
Алюминиевый сплав (VII группа)	0,5						

УСИЛИЯ РЕЗАНИЯ, МОМЕНТЫ, МОЩНОСТИ	<i>Многошпиндельные и одношпиндельные автоматы</i>
	КАРТА 12
Моменты крутящие при резьбонарезании	ЛИСТ 6

$$M_{кр} = M_T \cdot K_{мм}$$

№ позиции	Шаг резьбы, мм	Крутящий момент M_T , Н·м при диаметре резьбы d_1 , мм										
		5	6	8	10	12	14	16	20	24	27	30
1	0,80	2	—	—	—	—	—	—	—	—	—	—
2	1,00	—	2,9	4,87	5,84	7,80	10,71	12,66	16,56	22,40	25,32	29,0
3	1,25	—	—	5,84	8,77	11,70	15,58	—	—	—	—	—
4	1,50	—	—	—	11,70	15,58	20,45	24,35	32,14	41,88	49,67	56,49
5	1,75	—	—	—	—	18,50	—	—	—	—	—	—
6	2,00	—	—	—	—	—	31,19	36,04	48,70	63,31	74,02	84,74
7	3,00	—	—	—	—	—	—	—	—	119,5	140,0	159,7
Индекс		а	б	в	г	д	е	ж	з	и	к	л

Поправочные коэффициенты на измененные условия обработки в зависимости от:
1. Обрабатываемого материала и твердости

Обрабатываемый материал	Автоматная сталь (I группа)	Углеродистая сталь (II группа)	Медный сплав (VI группа)	Алюминиевый сплав (VII группа)
Коэффициент $K_{мм}$	0,85	1,1	0,6	0,4

Раздел 4 УКРУПНЕННЫЕ НОРМАТИВЫ ВРЕМЕНИ

УКРУПНЕННЫЕ НОРМАТИВЫ ВРЕМЕНИ НА НАЛАДКУ АВТОМАТОВ				Одношпиндельные автоматы									
Диаметр прутка 6—10 мм				КАРТА 13									
Содержание работы				ЛИСТ 1									
					№ карты		№ листа		№ позиции				
1. Сменить шестерни коробки скоростей и коробки.подач				18		1		1					
2. Сменить и отрегулировать кулачки				18		1		2, 3					
3. Сменить державки инструмента в суппортах и револьверной головке				18		1		11, 12					
4. Сменить и отрегулировать режущий инструмент				18		1		15—32					
5. Регулировка упоров и других частей станка				18		1		1, 4					
6. Обработка пробных деталей				23		12		—					
7. Подготовительно-заключительная работа и организационное обслуживание				22		13		—					
№ по- позиции	Количество инструментов для обработки			Машинное время на цикл, с, до									
	общее количество инструментов на операцию, до	из них		20	30	45	60	90	120	180	240	300	360
		для обработ- ки по IT9	резьбона- резных	Машинное время на цикл, мин, до									
			0,33	0,50	0,75	1,0	1,5	2,0	3,0	4,0	5,0	6,0	
		Время на наладку, мин											
1	2	—	—	27	28	30	31	33	37	38	40	41	43
2		1	—	30	31	32	34	36	40	42	43	45	47
3	3	—	—	31	33	34	36	38	42	44	45	47	49
4		1	—	34	36	37	39	42	46	48	50	52	54
5		—	—	37	38	40	41	44	49	50	52	54	56
6			—	38	40	41	43	46	51	54	55	57	59
7	4	1	1	45	47	49	51	56	61	63	65	68	71

8	4	2	—	42	44	46	48	51	57	59	61	63	66	
9			1	48	50	52	55	61	66	68	70	73	76	
10	5	—	—	38	39	41	43	46	50	53	55	57	59	
11			1	—	43	45	47	49	52	57	60	62	64	67
12			1	49	51	55	59	66	73	76	78	82	86	
13			2	—	45	47	49	51	55	61	64	65	68	71
14	1	53	54	59	65	71	79	81	84	89	94			
15	3	—	—	49	51	53	56	59	66	69	71	74	77	
16			1	55	56	62	68	76	84	87	90	95	100	
17	7	—	—	47	49	51	53	56	61	64	66	68	71	
18			1	—	50	52	54	56	60	66	69	70	73	76
19					1	58	60	65	70	77	84	87	90	94
20			2	—	53	55	58	60	64	71	73	76	78	82
21					1	61	63	69	75	82	90	93	96	101
22			2	66	68	74	81	89	99	102	106	112	118	
23	3	—	55	57	59	62	66	73	76	79	82	86		
24			1	62	64	71	77	86	93	98	101	107	113	
25			2	70	72	79	87	96	98	111	114	121	128	
26	9	—	—	54	56	58	60	63	69	72	74	77	80	
27			1	—	56	58	60	63	67	73	76	79	82	84
28					1	64	66	72	78	85	93	96	99	104
29			2	—	63	65	68	70	75	82	85	88	91	94
30					1	64	66	73	79	87	95	100	103	109
31			2	74	76	84	91	101	109	115	119	125	132	
32	3	—	63	66	68	71	76	84	87	91	94	98		
33			1	71	73	80	88	96	105	110	114	121	126	
34			2	77	79	87	96	106	111	122	127	135	140	
Индекс				а	б	в	г	д	е	ж	з	и	к	

Примечания: 1. Время на отдых и естественные надобности в карте не предусмотрено, так как оно перекрывается работой автомата при изготовлении пробных деталей

2. При необходимости замены или регулировки цапг время на это взять из комплексных нормативов, карта 18, позиция 6.

УКРУПНЕННЫЕ НОРМАТИВЫ ВРЕМЕНИ НА НАЛАДКУ АВТОМАТОВ	<i>Одношпиндельные автоматы</i>		
	КАРТА 13		
Диаметр прутка 12—20 мм	ЛИСТ 2		

Содержание работы	№ карты	№ листа	№ позиции
1 Сменить шестерни коробки скоростей и коробки подач	18	1	1
2. Сменить и отрегулировать кулачки	18	1	2, 3
3 Сменить державки инструмента в суппортах и револьверной головке	18	1	11, 12
4 Сменить и отрегулировать режущий инструмент	18	1	15—32
5. Регулировка упоров и других частей станка	18	1	14
6 Обработка пробных деталей	23	12	—
7 Подготовительно-заключительная работа и организационное обслуживание	22	3	—

№ по- зи- ции	Количество инструментов на обработку			Машинное время на цикл, с, до									
	общее количество инструментов на операцию, до	из них		20	30	45	60	90	120	180	240	300	360
		для обработки по IT9	рельефо-нарезных	Машинное время на цикл, мин, до									
				0,33	0,50	0,75	1,0	1,5	2,0	3,0	4,0	5,0	6,0
Время на наладку, мин													
1	2	—	—	31	32	33	35	37	41	42	44	45	47
2	1	—	—	34	35	36	38	40	44	46	47	49	51
3	3	—	—	36	37	39	40	43	47	48	50	52	54
4	1	—	—	39	41	42	44	47	51	53	55	57	59
5	—	—	—	40	42	43	45	48	52	54	56	58	60
6	4	1	—	44	45	47	49	52	56	59	61	63	65
7		1	1	51	52	55	57	62	67	69	71	74	77
8	2	—	—	48	50	51	54	57	62	65	67	69	71
9		—	—	54	56	59	61	67	72	75	77	80	83
10	5	—	—	43	44	46	48	51	55	58	60	62	64
11		1	—	49	51	53	55	58	63	66	68	70	73
12		1	1	56	57	62	65	72	79	82	85	89	92
13		2	—	51	53	55	57	61	67	70	72	74	77
14	3	1	—	60	61	66	72	78	86	88	91	96	101
15		—	—	55	57	60	62	66	73	75	78	80	84
16	3	1	—	62	63	69	75	83	91	94	97	102	107
17	—	—	—	53	54	56	69	62	67	70	72	74	76
18	7	1	—	57	59	61	63	67	73	75	77	80	83
19		1	1	66	67	73	78	84	92	95	97	102	107
20		—	—	61	63	65	68	71	78	81	83	85	89
21		2	1	—	69	71	77	83	90	98	101	104	109
22	2	2	—	72	74	81	88	96	105	109	113	119	124
23	3	—	—	62	64	66	69	73	80	84	86	89	93
24		1	—	70	72	79	85	93	101	105	109	115	120
25		2	—	78	80	88	95	105	107	119	123	129	136
26	—	—	—	61	63	65	68	71	77	79	82	85	88
27	9	1	—	64	66	68	71	74	81	84	87	89	92
28		1	—	73	74	80	86	93	101	105	108	113	118
29		—	—	71	73	76	79	83	90	93	97	99	103
30		2	1	—	72	74	81	87	95	103	108	111	117
31	3	2	—	83	85	93	100	110	118	124	128	134	141
32		—	—	72	74	87	80	85	93	96	100	103	106
33		1	—	80	82	89	97	105	114	119	123	130	135
34	2	—	86	89	97	106	115	121	131	136	145	149	

Индекс

Примечания 1. Время на отдых и естественные надобности в карте не предусмотрено, так как оно перекрывается работой автомата при изготовлении пробных деталей

2. При необходимости замены или регулировки цапг время на это взять из комплексных нормативов, карта 18, позиция 6

УКРУПНЕННЫЕ НОРМАТИВЫ ВРЕМЕНИ НА НАЛАДКУ АВТОМАТОВ	Одношпиндельные автоматы		
	КАРТА 13		
	ЛИСТ 3		
Диаметр прутка 24—52 мм	№ карты	№ листа	№ поз.
Содержание работы			
1. Сменить шестерни коробки скоростей и коробки подач	18	1	1
2. Сменить и отрегулировать кулачки	18	1	2, 3
3. Сменить державки инструмента в суппортах и револьверной головке	18	1	11, 12
4. Сменить и отрегулировать режущий инструмент	18	1	15—32
5. Регулировка упоров и других частей станка	18	1	14
6. Обработка пробных деталей	23	12	—
7. Подготовительно-заключительная работа и организационное обслуживание	22	3	—

№ позиции	Количество инструментов на обработку			Машинное время на цикл, с, до										
	общее количество инструментов на операцию до	из них		20'	30	45	60	90	120	180	240	300	360	
		для обработки по IT9	резьбо-нарезных	Машинное время на цикл, мин, до										
				0,33	0,50	0,75	1,0	1,5	2,0	3,0	4,0	5,0	6,0	
				Время на наладку, мин										
1	2	—	—	36	38	39	40	43	46	47	49	51	52	
2		1	—	39	41	42	44	46	50	52	53	55	57	
3	3	—	—	42	43	45	46	49	53	54	56	58	60	
4		1	—	47	48	50	51	54	58	60	62	64	66	
5	4	—	—	47	49	50	52	55	59	61	63	65	67	
6		1	—	51	53	54	56	59	64	67	68	70	72	
7			1	59	61	64	66	71	76	78	80	82	85	
8		2	—	57	58	60	62	66	71	74	75	77	80	
9	1		63	65	68	71	76	82	84	86	89	92		
10	5	—	—	50	52	53	55	58	63	65	67	69	71	
11		1	—	57	59	61	63	66	72	74	76	78	81	
12			1	65	66	71	74	81	89	91	94	98	102	
13		2	—	61	62	64	67	70	76	79	81	83	87	
14			1	70	71	77	82	88	96	99	101	106	111	
15	3	—	66	68	70	73	76	83	86	88	91	94		
16		1	75	76	82	88	95	103	107	110	115	120		
17	7	—	—	63	65	67	69	72	77	80	82	84	87	
18		1	—	67	69	71	73	77	83	85	87	90	93	
19			1	77	78	84	89	95	103	106	109	113	118	
20		2	—	72	74	76	79	83	89	92	94	97	101	
21			1	81	83	89	95	102	110	113	116	121	127	
22	3	2	85	87	94	101	109	118	122	126	131	137		
23		1	—	73	75	78	80	85	92	95	97	100		
24			1	83	84	91	98	106	113	118	121	127		
25	2	—	91	93	101	108	118	120	132	136	142	149		
26		1	—	72	74	76	78	81	88	90	92	95		
27	9	1	—	75	77	79	82	85	92	95	98	101		
28			1	85	97	93	99	106	114	117	120	125		
29		2	—	84	86	89	92	96	103	106	110	112		
30			1	85	87	93	100	108	115	120	123	129		
31		3	2	98	100	107	115	124	133	139	142	149		
32	1		—	85	87	90	93	98	106	109	113	116		
33		2	—	94	96	103	111	119	128	133	137	144		
34	2		101	103	111	120	130	135	146	150	159			

Индекс

Примечания 1. Время на отдых и естественные надобности в карте не предусмотрено, так как оно перекрывается работой автомата при изготовлении пробных деталей.

2. При необходимости замены или регулировки цапг время на это взять из комплексных нормативов, карта 18, позиция 6

УКРУПНЕННЫЕ НОРМАТИВЫ ВРЕМЕНИ НА НАЛАДКУ АВТОМАТОВ		Четырехшпиндельные автоматы		
		КАРТА 14		
Диаметр прутка до 25 мм		ЛИСТ 1		
Содержание работы		№ карты	№ листа	№ поз.
1.	Сменить шестерни коробок скоростей и коробки подач	18	1	1
2.	Сменить и отрегулировать режущий инструмент	18	1	4
3.	Сменить державки инструментов в суппортах	18	1	11, 12
4.	Сменить и отрегулировать режущий инструмент	18	1	15—32
5.	Регулировка упоров и других частей станка	18	1	14
6.	Обработка пробных деталей	23	13	—
7.	Подготовительно-заключительная работа и организационное обслуживание	22	3	—

№ позиции	Количество инструментов на обработку		Машинное время на цикл, с, до												
			20	30	45	60	90	120	180	240	300	360	420	480	
	общее количество инструментов на операцию, до	из них для обработки по IT9 рез-бона рез-ных	Машинное время на цикл, мин, до												
			0,33	0,50	0,70	1,0	1,5	2,0	3,0	4,0	5,0	6,0	7,0	8,0	
Время на наладку, мин															
1	5	—	—	48	50	53	56	62	69	71	74	78	81	85	88
2		1	—	50	53	56	60	67	74	76	80	84	87	92	95
3	7	2	—	55	57	61	65	73	81	84	88	92	95	100	105
4		1	—	72	75	79	84	92	102	105	110	114	118	124	130
5	9	—	—	55	57	61	64	71	79	81	85	89	92	96	106
6		1	—	63	65	69	73	81	89	92	96	100	104	108	113
7	11	2	—	69	72	76	81	89	98	101	105	110	114	119	125
8		1	—	79	81	86	91	101	111	115	120	125	130	136	143
9	13	3	—	71	74	79	83	93	102	106	111	115	121	126	132
10		1	—	80	83	88	94	105	115	119	126	131	137	143	150
11	15	2	—	88	92	98	105	117	128	134	142	147	154	162	170
12		—	—	74	77	81	85	92	100	103	107	111	115	120	125
13	17	1	—	77	80	84	89	97	106	109	113	118	122	127	133
14		2	—	86	89	93	98	108	117	121	126	130	135	141	148
15	19	1	—	88	92	96	108	113	123	128	134	139	145	151	158
16		3	—	87	92	98	101	111	121	125	132	136	141	147	154
17	21	1	—	92	98	104	108	119	131	135	143	148	155	161	169
18		2	—	100	107	115	119	133	145	150	159	165	173	181	188
19	23	—	—	88	94	100	104	114	126	130	137	142	148	154	162
20		1	—	99	101	108	112	125	138	143	151	157	163	171	180
21	25	2	—	102	110	118	123	137	152	158	167	174	181	190	199
22		—	—	87	89	94	98	107	115	118	123	127	132	137	142
23	27	1	—	88	91	95	100	109	119	123	128	132	137	154	150
24		2	—	94	97	102	108	118	128	133	138	142	148	155	162
25	29	1	—	103	107	113	119	131	143	148	154	159	166	174	182
26		3	—	98	104	109	113	124	136	140	146	151	157	164	172
27	31	1	—	106	113	120	124	136	150	155	163	168	175	183	192
28		2	—	114	121	129	133	148	164	170	178	184	193	201	216
29	33	—	—	103	109	116	120	132	145	149	151	163	168	176	184
30		1	—	112	119	126	131	145	160	165	174	180	187	197	207
31	2	—	118	126	135	140	155	174	180	189	196	204	214	228	
Индекс			а	б	в	г	д	е	ж	з	и	к	л	м	

Примечания: 1. Время на отдых и естественные надобности в карте не предусмотрено, так оно перекрывается работой автомата при изготовлении пробных деталей.
2. При необходимости замены или регулировки цапг время на это взять из комплексных нормативов, карта 18, позиция 6.

УКРУПНЕННЫЕ НОРМАТИВЫ ВРЕМЕНИ НА НАЛАДКУ АВТОМАТОВ		Четырехцилиндровые автоматы		
		КАРТА 14		
Диаметр прутка 26—40 мм		ЛИСТ 2		
Содержание работы		№ карты	№ листа	№ поз
1. Сменить шестерни коробки скоростей и коробки передач		18	1	1
2. Сменить и отрегулировать кулачки		18	1	4
3. Сменить державки инструментов в суппортах		18	1	11, 12
4. Сменить и отрегулировать режущий инструмент		18	1	15—32
5. Регулировка упоров и других частей станка		18	1	14
6. Обработка пробных деталей		23	13	—
7. Подготовительно-заключительная работа и организационное обслуживание		22	3	—

№ по- зи- ции	Количество инструмен- тов на обработку			Машинное время на цикл, с, до												
	общее ко- личество инстру- ментов на операцию, до	из них		20	30	45	60	90	120	180	240	300	360	420	480	
		на обра- ботку по IT9	резь- бона- рез- ных	Машинное время на цикл, мин, до												
				0,33	0,5	0,75	1,0	1,5	2,0	3,0	4,0	5,0	6,0	7,0	8,0	
Время на наладку, мин																
1	5	—	—	54	56	59	63	69	75	78	81	84	87	91	95	
2		1	—	57	59	63	66	73	81	83	87	91	94	98	102	
3		2	—	62	65	68	72	80	88	91	95	99	103	108	112	
4	7	1	—	80	83	88	92	101	110	113	118	122	127	132	138	
5		—	—	69	71	74	78	85	92	95	98	102	105	110	114	
6		1	—	72	74	78	82	90	98	101	104	108	112	117	122	
7		2	—	79	81	85	90	98	107	110	115	119	123	128	134	
8		1	—	88	91	96	100	111	120	124	129	135	140	145	152	
9		2	—	81	83	88	93	102	112	115	121	125	130	136	142	
10	9	1	—	89	93	98	103	115	125	129	136	141	146	153	160	
11		2	—	98	102	108	114	127	138	144	152	157	164	171	179	
12		—	—	85	87	91	95	103	110	114	117	121	125	130	135	
13		1	—	88	90	95	99	108	116	119	124	128	133	138	143	
14		2	—	97	100	105	110	119	128	132	137	141	147	152	159	
15		1	—	99	103	108	114	124	135	140	145	150	156	162	170	
16		3	—	—	99	104	109	113	123	133	137	143	147	153	159	166
17			1	—	103	109	116	119	131	142	146	154	159	166	173	181
18			2	—	112	119	127	131	145	157	162	171	177	185	192	200
19			—	—	100	105	111	115	126	138	141	148	153	159	166	174
20		4	1	—	106	113	120	124	136	150	155	163	169	174	182	192
21			2	—	114	122	129	134	149	164	170	179	186	193	201	211
22	11	—	—	99	102	106	110	119	127	131	135	140	144	149	155	
23		1	—	100	102	107	112	121	131	135	140	144	149	155	161	
24		2	—	—	107	110	115	120	131	141	145	150	155	161	168	175
25			1	—	116	119	125	132	144	155	160	166	172	179	187	194
26		3	—	—	111	117	123	126	137	149	153	160	165	171	177	185
27			1	—	120	127	134	137	150	164	169	177	181	189	197	206
28		2	—	127	135	142	147	162	177	183	192	198	207	214	229	
29		4	—	—	116	123	129	135	145	158	162	170	176	182	190	197
30			1	—	127	134	141	146	159	175	180	189	195	201	211	222
31			2	—	132	140	149	154	169	188	194	203	210	218	228	242
Индекс				а	б	в	г	д	е	ж	з	и	к	л	м	

Примечания: 1. Время на отдых и естественные надобности в карте не предусмотрено, так как оно перекрывается работой автомата при изготовлении пробных деталей.

2. При необходимости замены или регулировки цапг время на это взять из комплексных нормативов, карта 18, позиция б.

УКРУПНЕННЫЕ НОРМАТИВЫ ВРЕМЕНИ НА НАЛАДКУ АВТОМАТОВ				Четырехцилиндровые автоматы											
				КАРТА 14											
Диаметр прутка 41—60 мм				ЛИСТ 3											
Содержание работы				№ карты	№ листа	№ поз									
1. Сменить шестерни коробки скоростей и коробки подач				18	1	1									
2. Сменить и отрегулировать кулачки				18	1	4, 5									
3. Сменить державки инструмента в суппортах				18	1	11, 12									
4. Сменить и отрегулировать режущий инструмент				18	1	15—32									
5. Регулировка упоров и других частей станка				18	1	14									
6. Обработка пробных деталей				23	13	—									
7. Подготовительно-заключительная работа и организационное обслуживание				22	3	—									
№ позиции	Количество инструментов на обработку			Машинное время на цикл, с, до											
	общее количество инструментов на операцию, до	из них		20	30	45	60	90	120	180	240	300	360	420	480
		для обработки по IT9	резьбонарезных	Машинное время на цикл, мин, до											
				0,33	0,50	0,75	1,0	1,5	2,0	3,0	4,0	5,0	6,0	7,0	8,0
				Время на наладку, мин											
1	5	—	—	72	73	77	80	86	93	95	98	102	104	109	112
2		1	—	75	77	80	84	91	98	100	104	108	111	116	119
3		2	—	81	83	87	91	99	107	110	114	118	122	126	131
4			1	102	104	108	113	122	131	134	139	143	147	153	159
5	7	—	—	89	91	94	98	105	112	115	118	122	125	130	134
6		1	1	91	94	97	101	109	117	120	124	128	132	137	141
7		2	—	99	102	106	110	119	127	131	135	139	144	149	155
8			1	110	113	118	123	133	142	146	151	157	162	168	174
9		3	—	101	104	109	114	123	132	136	141	146	151	156	162
10			1	111	114	120	125	136	147	151	157	162	168	175	182
11			2	121	124	130	137	149	161	167	174	179	186	194	202
12				—	—	106	108	112	116	124	132	135	138	142	146
13	9	1	—	109	112	116	121	129	138	141	145	150	154	159	165
14		2	—	120	123	128	132	142	151	155	160	164	169	175	182
15			1	122	126	131	137	147	158	163	168	173	179	185	193
16		3	—	121	126	132	136	145	155	159	166	170	175	181	188
17			1	126	132	139	142	154	166	170	178	183	189	196	204
18			2	136	143	151	155	168	181	186	195	201	209	216	224
19				—	123	128	134	138	149	161	165	171	176	182	189
20		4	1	130	137	144	148	160	174	179	187	193	198	206	216
21	2		140	148	156	161	175	190	196	205	212	219	227	237	
22	11	—	—	122	125	129	134	142	151	154	158	163	167	172	178
23		1	—	123	126	130	135	145	154	158	163	167	172	178	185
24		2	—	131	134	139	144	155	165	169	174	179	185	192	199
25			1	140	144	150	157	168	180	185	191	197	203	211	219
26		3	—	135	141	147	150	162	173	177	184	189	195	202	210
27			1	145	152	159	162	175	189	194	201	206	214	222	231
28			2	154	161	169	173	188	203	209	218	224	233	241	255
29				—	141	147	154	158	170	183	187	195	201	207	214
30	4	1	152	160	167	172	185	201	206	215	220	227	237	248	
31		2	160	168	176	182	197	215	221	231	238	246	255	270	
Индекс				а	б	в	г	д	е	ж	з	и	к	л	м

Примечания: 1. Время на отдых и естественные надобности в карте не предусмотрено так как оно перекрывается работой автомата при изготовлении пробных деталей

2. При необходимости замены или регулировки цапг время на это взять из комплексных нормативов, карта 18, позиция 6

УКРУПНЕННЫЕ НОРМАТИВЫ ВРЕМЕНИ НА НАЛАДКУ АВТОМАТОВ	<i>Четырехшпиндельные автоматы</i>		
	КАРТА 14		
Диаметр прутка 61—100 мм	ЛИСТ 4		

Содержание работы	№ карты	№ листа	№ поз
1 Сменить шестерни коробки скоростей и коробки подач	18	1	1
2. Сменить и отрегулировать кулачки	18	1	4, 5
3 Сменить державки инструмента в суппортах	18	1	11, 12
4. Сменить и отрегулировать режущий инструмент	18	1	15—32
5 Регулировка упоров и других частей станка	18	1	14
6. Обработка пробных деталей	23	13	—
7 Подготовительно-заключительная работа и организационное обслуживание	22	3	—

№ позиции	Количество инструментов на обработку		Машинное время на цикл, с, до													
			20	30	45	60	90	120	180	240	300	360	420	480		
	общее количество инструментов на операцию, до	из них		Машинное время на цикл, мин, до												
		для обработки по ИТ9	резьбонарезных	0,33	0,50	0,75	1,0	1,5	2,0	3,0	4,0	5,0	6,0	7,0	8,0	
			Время на наладку, мин													
1	5	—	—	82	84	87	91	97	103	106	109	112	115	119	123	
2		1	—	86	88	91	95	102	109	112	115	119	122	127	131	
3		2	—	93	95	99	103	111	119	122	126	130	134	138	143	
4	7	1	1	116	119	124	128	137	146	149	154	159	163	169	175	
5		—	—	101	103	107	110	117	125	127	131	134	138	142	146	
6		1	—	104	106	110	114	122	130	133	137	141	144	149	154	
7		2	—	114	116	121	125	134	142	145	150	154	158	164	169	
8		1	1	127	130	135	139	150	159	163	168	174	178	184	191	
9	9	3	1	117	119	124	129	138	148	151	156	161	166	172	177	
10		1	1	128	131	137	142	153	163	168	174	179	185	192	199	
11		2	1	140	143	149	156	168	180	186	193	198	205	213	221	
12		—	—	121	123	127	131	139	146	150	153	157	161	166	171	
13		1	—	125	127	132	136	145	153	156	161	165	170	175	180	
14	11	2	—	137	140	145	150	159	168	172	177	182	187	192	199	
15		1	1	139	143	148	154	164	175	180	185	190	196	202	210	
16		3	—	139	145	150	153	163	174	178	184	188	194	200	206	
17		1	1	145	151	158	161	173	185	189	196	201	208	215	223	
18		2	1	150	163	171	175	189	201	206	215	221	229	237	244	
19	11	4	—	141	146	152	156	167	179	183	189	194	200	207	215	
20		1	1	150	156	163	168	180	193	198	206	212	218	226	235	
21		2	1	161	168	176	181	195	211	217	226	232	239	248	258	
22		—	—	139	142	146	150	159	167	171	175	180	184	189	195	
23		1	—	140	142	147	152	161	171	175	180	184	189	195	201	
24	11	2	—	149	153	158	163	173	184	188	193	198	204	210	217	
25		1	1	161	165	171	177	189	201	206	212	217	224	232	240	
26		3	—	155	160	166	170	181	193	196	203	208	214	221	229	
27		1	1	166	173	180	184	196	210	215	223	228	235	243	252	
28		2	1	176	183	191	195	210	226	232	240	246	255	263	278	
29	11	4	—	162	168	174	179	190	204	207	215	221	227	235	243	
30		1	1	175	182	189	194	207	223	228	237	243	250	259	270	
31		2	1	183	191	199	205	220	238	244	254	261	269	278	293	
Индекс			а	б	в	г	д	е	ж	з	и	к	л	м		

Примечания 1. Время на отдых и личные надобности в карте не предусматривается, так как оно покрывается работой автомата при изготовлении пробных деталей

2. При необходимости замены или регулировки цапг время на это взять из комплексных нормативов, карта 18, позиция 6

УКРУПНЕННЫЕ НОРМАТИВЫ ВРЕМЕНИ НА НАЛАДКУ АВТОМАТОВ				Шестишпиндельные автоматы											
				КАРТА 15											
Диаметр прутка до 25 мм				ЛИСТ 1											
Содержание работы				№ карты			№ листа			№ поз					
1. Сменить шестерни коробки скоростей и коробки подач				18			1			1					
2. Сменить и отрегулировать кулачки				18			1			4					
3. Сменить державки инструмента в суппортах				18			1			11, 12					
4. Сменить и отрегулировать режущий инструмент				18			1			15—32					
5. Регулировка упоров и других частей станка				18			1			14					
6. Обработка пробных деталей				23			13			—					
7. Подготовительно-заключительная работа и организационное обслуживание				22			3			—					
№ позиции	Количество инструментов на обработку			Машинное время на цикл, с, до											
	общее количество инструментов на операцию, до	из них		20	30	45	60	90	120	180	240	300	360	420	480
		для обработки по IT9	резьбонарезных	Машинное время на цикл, мин, до											
				0,33	0,50	0,75	1,0	1,5	2,0	3,0	4,0	5,0	6,0	7,0	8,0
				Время на наладку, мин											
1	5	—	—	50	53	58	63	72	81	85	90	95	99	106	111
2		1	—	53	56	61	67	77	88	92	97	103	108	115	120
3		2	—	58	61	67	73	85	96	101	107	113	118	126	133
4		1	1	75	79	86	93	106	120	124	132	138	145	154	162
5	7	—	—	63	66	71	77	87	98	102	107	113	118	125	130
6		1	—	66	69	75	81	93	104	109	115	121	127	134	141
7		2	—	72	76	83	89	102	115	120	126	133	140	147	156
8		1	1	82	86	94	101	116	130	136	144	152	160	168	179
9		3	—	74	79	86	93	107	121	126	134	141	148	157	166
10		1	1	83	88	96	104	121	136	143	152	160	168	179	189
11	9	2	2	93	98	108	117	136	153	162	173	181	191	203	214
12		—	—	77	81	86	92	104	116	121	126	132	138	145	153
13		1	—	80	84	91	97	110	123	128	134	141	148	155	164
14		2	—	89	93	100	108	122	136	142	149	155	163	172	182
15		1	1	91	97	105	113	129	145	152	161	168	177	186	197
16		3	—	91	99	107	111	127	142	148	158	163	172	181	191
17		1	1	96	105	115	120	138	155	161	173	180	190	201	212
18		2	2	105	116	127	133	154	173	180	193	202	214	226	237
19	11	—	—	92	101	109	115	132	149	155	165	173	181	192	203
20		1	1	99	109	119	126	144	165	172	184	193	201	213	228
21		2	2	108	119	131	138	159	183	191	205	215	225	238	253
22		—	—	90	94	100	107	120	132	137	144	151	157	165	173
23		1	—	91	95	102	110	124	137	148	151	157	165	174	184
24		2	—	98	103	110	118	134	149	156	163	170	179	189	200
25		1	1	107	113	122	132	149	167	174	183	192	202	214	225
26		3	—	102	110	119	124	141	159	165	175	182	191	201	213
27		1	1	111	121	132	137	156	176	184	196	203	214	226	239
28		2	2	199	130	142	149	170	194	203	216	225	238	250	272
29	4	—	—	107	117	126	133	151	170	176	188	197	206	217	229
30		1	1	117	128	138	146	166	190	197	210	219	229	244	260
31		2	2	124	136	149	158	179	207	216	231	241	253	267	290
Индекс				а	б	в	г	д	е	ж	з	и	к	л	м

Примечания: 1. Время на отдых и естественные надобности в карте не предусмотрено, так как оно перекрывается работой автомата при изготовлении пробных деталей.

2. При необходимости замены или регулировки цапг время на это взять из комплексных нормативов, карта 18, позиция 6.

УКРУПНЕННЫЕ НОРМАТИВЫ ВРЕМЕНИ НА НАЛАДКУ АВТОМАТОВ	<i>Шестицилиндровые автоматы</i>		
	КАРТА 15		
Диаметр прутка 26—40 мм	ЛИСТ 2		

Содержание работы	№ карты	№ листа	№ поз
1 Сменить шестерни коробки скоростей и коробки подач	18	1	1
2. Сменить и отрегулировать кулачки	18	1	4
3. Сменить державки инструментов в суппортах	18	1	11, 12
4. Сменить и отрегулировать режущий инструмент	18	1	15—22
5. Регулировка упоров и других частей станка	18	1	14
6 Обработка пробных деталей	23	13	—
7 Подготовительно-заключительная работа и организационное обслуживание	22	3	—

№ позиции	Количество инструментов на обработку			Машинное время на цикл, с, до												
				из них	20	30	45	60	90	120	180	240	300	360	420	480
	общее количество инструментов на операцию, до	для обработки по ИТ9	резьбонарезных	Машинное время на цикл, мин, до												
				0,33	0,50	0,75	1,0	1,5	2,0	3,0	4,0	5,0	6,0	7,0	8,0	
				Время на наладку, мин												
1	5	—	—	56	59	64	69	79	88	92	96	102	106	112	117	
2		1	—	60	63	68	73	84	95	99	104	110	115	121	127	
3		2	—	65	68	74	80	92	104	108	114	120	126	133	140	
4		1	1	83	87	94	101	114	128	132	140	146	153	162	171	
5	7	—	—	71	74	80	85	95	106	110	116	121	126	123	139	
6		1	—	74	78	84	90	101	113	118	124	129	135	142	150	
7		2	—	82	86	92	98	111	124	129	136	142	149	156	165	
8		1	1	91	95	103	110	125	139	145	153	161	169	178	188	
9	3	—	—	84	88	95	102	117	130	136	144	150	158	167	175	
10		1	1	93	98	105	114	131	146	153	163	170	179	189	199	
11		2	1	102	108	117	127	146	163	171	183	191	201	213	224	
12		—	—	87	91	97	103	114	126	131	136	142	148	155	163	
13	9	1	—	91	95	101	108	121	133	138	145	151	158	166	174	
14		2	—	100	105	112	119	133	147	153	160	167	174	183	193	
15		1	1	103	109	116	124	141	156	163	172	180	188	197	209	
16		—	—	102	110	118	123	138	153	159	169	175	184	192	203	
17	3	1	1	107	116	126	131	149	166	172	184	191	202	212	224	
18		2	1	117	127	139	145	166	185	192	205	214	226	237	249	
19	4	—	—	104	112	121	127	143	161	166	177	184	193	203	215	
20		1	1	111	121	131	138	156	176	184	196	204	213	225	240	
21	2	1	119	131	142	150	171	195	203	217	227	251	250	265		
22	11	—	—	102	106	112	119	132	144	149	156	163	169	177	186	
23		1	—	103	107	114	122	136	149	155	163	169	177	186	196	
24		2	—	110	115	123	131	146	162	168	176	183	192	202	212	
25		1	1	120	126	134	144	162	179	187	195	204	215	226	232	
26	3	—	—	115	124	132	138	154	172	178	188	196	204	214	226	
27		1	1	125	135	145	151	170	190	198	209	217	228	240	253	
28	2	1	133	144	155	162	184	208	216	230	238	252	263	285		
29	1	—	—	121	130	140	146	164	184	190	201	210	219	231	242	
30		1	1	135	145	155	163	183	203	211	224	232	243	257	273	
Фиданкс				а	б	в	г	д	е	ж	з	и	к	л	м	

Примечания 1. Время на отдых и естественные нужды, предусмотрено, так как оно перекрывается работой автомата при изготовлении пробных деталей.

2. При необходимости замены или регулировки цапг время на это взять из карты 18, позиция 6

УКРУПНЕННЫЕ НОРМАТИВЫ ВРЕМЕНИ НА НАЛАДКУ АВТОМАТОВ				Шестишпиндельные автоматы											
				КАРТА 15											
Диаметр прутка 41—60 мм				ЛИСТ 3											
Содержание работы				№ карты			№ листа			№ поз					
1. Сменить шестерни коробки скоростей и коробки подач				18			1			1					
2. Сменить и отрегулировать кулачки				18			1			4, 5					
3. Сменить державки инструментов в суппортах				18			1			11, 12					
4. Сменить и отрегулировать режущий инструмент				18			1			15—32					
5. Регулировка упоров и других частей станка				18			1			14					
6. Обработка пробных деталей				23			13			—					
7. Подготовительно-заключительная работа и организационное обслуживание				22			3			—					
№ по- зи- ции	Количество инструмен- тов на обработку			Машинное время на цикл, с, до											
	общее ко- личество инстру- ментов на операцию, до	из них		20	30	45	60	90	120	180	240	300	360	420	480
		для обра- ботки по ИТБ	резь- бона- рез- ных	Машинное время на цикл, мин, до											
				0,33	0,50	0,75	1,0	1,5	2,0	3,0	4,0	5,0	6,0	7,0	8,0
				Время на наладку, мин											
1	5	—	—	74	77	81	86	96	105	109	113	119	123	129	135
2		1	—	77	80	85	91	101	112	116	121	127	132	139	144
3		2	—	84	87	93	99	111	122	127	133	139	145	152	159
4			1	104	108	115	122	135	149	153	161	167	174	183	191
5	7	—	—	91	94	100	105	115	126	130	136	141	146	153	159
6		1	—	94	97	103	109	121	133	137	143	149	155	162	169
7		2	—	102	106	112	119	132	144	149	156	169	163	177	185
8			1	113	118	125	132	148	162	168	176	191	184	200	210
9		3	—	105	109	116	123	137	151	156	164	171	179	187	196
10			1	115	120	128	136	153	168	175	184	191	200	210	221
11				2	125	130	140	149	168	185	194	206	213	223	235
12			—	—	108	112	118	124	135	147	152	158	163	169	177
13	9	1	—	112	116	123	129	142	155	160	166	173	180	187	196
14		2	—	123	128	135	142	156	170	176	186	190	197	206	216
15			1	126	132	139	148	164	179	187	195	203	211	220	232
16		3	—	125	133	141	145	161	176	182	192	198	206	215	225
17			1	130	140	150	155	172	190	196	208	215	225	235	247
18				2	141	151	163	169	190	209	216	229	238	250	261
19			4	—	127	135	144	150	166	184	190	200	207	216	226
20		1		135	145	155	161	180	200	208	219	228	237	249	263
21	2	145	156	168	175	197	220	229	242	252	263	276	290		
22	—	—	125	129	136	142	155	168	173	179	186	193	200	209	
23	11	1	—	126	130	137	145	159	173	178	186	193	200	209	219
24		2	—	134	139	147	155	170	186	192	200	207	216	226	236
25			1	144	150	159	169	186	204	211	220	229	239	251	263
26		3	—	140	148	157	162	179	196	202	212	220	229	239	251
27			1	150	160	170	176	195	215	223	234	242	253	265	278
28				2	159	170	182	188	210	234	243	256	265	278	289
29			4	—	146	155	165	171	189	209	214	226	235	244	255
30		1		158	168	179	187	207	230	238	251	260	270	285	301
31	2	165	178	190	199	221	249	258	273	283	294	309	331		
Индекс				а	б	в	г	д	е	ж	з	и	к	л	м

Примечания. 1. Время на отдых и естественные надобности в карте не предусмотрено, так как оно перекрывается работой автомата при изготовлении пробных деталей.

2. При необход-
карта 18, позиция б

**УКРУПНЕННЫЕ НОРМАТИВЫ ВРЕМЕНИ
НА НАЛАДКУ АВТОМАТОВ**

Шестишпиндельные автоматы

КАРТА 15

Диаметр прутка 61—100 мм

ЛИСТ 4

Содержание работы	№ карты	№ листа	№ поз
1 Сменить шестерни коробки скоростей и коробки подач	18	1	1
2 Сменить и отрегулировать кулачки	18	1	4, 5
3. Сменить державки инструментов в суппортах	18	1	11, 12
4 Сменить и отрегулировать режущий инструмент	18	1	15—32
5 Регулировка упоров и других частей станка	18	1	14
6 Обработка пробных деталей	23	13	—
7. Подготовительно-заключительная работа и организационное обслуживание	22	3	—

№ позиции	Количество инструментов на обработку		Машинное время на цикл, с, до													
			20	30	45	60	90	120	180	240	300	360	420	480		
	общее количество инструментов на операцию, до	из них		Машинное время на цикл, мин, до												
		для обработки по IT9	резьбонарезных	0,33	0,50	0,75	1,0	1,5	2,0	3,0	4,0	5,0	6,0	7,0	8,0	
Время на наладку, мин																
1	5	—	—	84	87	92	97	107	116	120	124	130	134	140	145	
2		1	—	88	91	97	102	112	123	127	132	138	143	150	156	
3		2	—	96	99	105	111	123	135	139	145	151	157	164	171	
4		1	—	119	124	131	137	151	165	169	176	183	189	198	207	
5	7	—	—	104	107	112	117	128	139	142	148	154	159	165	171	
6		1	—	107	110	116	122	134	145	150	156	162	167	175	182	
7		—	—	117	121	127	134	146	159	164	171	177	184	191	200	
8		2	1	130	135	142	149	165	178	184	192	201	208	217	227	
9		—	—	120	124	131	138	153	166	172	180	186	194	202	211	
10	9	1	—	132	137	145	153	170	185	191	201	208	217	227	238	
11		2	—	144	149	159	168	187	204	213	225	232	242	254	266	
12		—	—	123	127	133	139	150	162	167	172	178	184	191	199	
13		1	—	128	132	138	145	158	170	175	182	188	195	203	211	
14	11	—	—	141	145	152	159	173	187	193	200	207	215	223	233	
15		1	—	143	149	156	165	181	196	204	213	220	229	237	249	
16		—	—	143	151	159	164	179	194	200	210	216	225	233	244	
17		1	—	149	158	168	173	191	209	214	226	233	244	254	266	
18	11	2	—	149	160	172	178	198	217	225	238	247	258	270	282	
19		—	—	145	153	162	168	184	202	208	218	225	234	244	256	
20		1	—	154	164	174	181	199	220	227	239	248	256	268	283	
21		2	—	166	177	189	196	218	241	250	263	273	284	297	311	
22	11	—	—	142	146	152	159	172	185	190	196	203	209	217	226	
23		1	—	143	147	154	162	176	189	195	203	209	217	226	236	
24		—	—	153	158	165	174	189	204	211	218	226	234	245	255	
25		1	—	165	171	180	190	207	225	232	241	250	260	272	283	
26	11	—	—	159	167	176	181	198	216	221	232	239	248	258	270	
27		1	—	171	181	192	197	216	236	244	255	263	274	286	299	
28		2	—	183	194	206	213	234	258	267	280	289	302	314	336	
29		—	—	166	175	185	191	209	229	235	247	255	264	276	288	
30	11	1	—	180	190	201	209	229	252	260	273	282	292	307	323	
31		2	—	189	201	214	222	244	272	281	296	306	318	332	354	
Индекс				а	б	в	г	д	е	ж	з	и	к	л	м	

Примечания: 1. Время на отдых и естественные надобности в карте не предусмотрено, так как оно перекрывается работой автомата при изготовлении пробных деталей.

2. При необходимости замены или регулировки цапг время на это взять из комплексных нормативов, карта 18, позиция 6.

УКРУПНЕННЫЕ НОРМАТИВЫ ВРЕМЕНИ НА НАЛАДКУ АВТОМАТОВ	<i>Восьмициндельные автоматы</i>		
	КАРТА 16		
Диаметр прутка до 25 мм	ЛИСТ 1		

Содержание работы	№ карты	№ листа	№ позиции
1. Сменить шестерни коробки скоростей и коробки подач	18	1	1
2. Сменить и отрегулировать кулачки	18	1	4
3. Сменить державки инструментов в суппортах	18	1	11, 12
4. Сменить и отрегулировать режущий инструмент	18	1	15—32
5. Регулировка упоров и других частей станка	18	1	14
6. Обработка пробных деталей	23	13	—
7. Подготовительно-заключительная работа и организационное обслуживание	22	3	—

№ позиции	Количество инструментов на обработку			Машинное время на цикл, с. до											
				20	30	45	60	90	120	180	240	300	360	420	480
	общее количество инструментов на операцию до	из них для обработки	резьбонарезных	Машинное время на цикл, мин. до											
				0,33	0,50	0,75	1,0	1,5	2,0	3,0	4,0	5,0	6,0	7,0	8,0
Время на наладку, мин															
1	5	—	—	52	56	62	69	82	94	99	105	121	118	126	133
2		1	—	55	60	67	74	88	102	107	115	122	129	138	145
3		2	—	60	65	73	81	96	112	118	126	134	141	151	161
4		1	—	78	83	93	102	119	138	144	154	162	171	183	195
5	7	—	—	65	70	77	84	98	112	117	125	132	139	148	155
6		1	—	68	73	81	89	104	120	127	134	142	150	159	169
7		2	—	75	81	89	98	115	132	138	147	156	165	175	187
8		1	—	85	91	101	110	131	150	157	168	179	189	200	214
9	9	—	—	80	85	92	100	116	131	138	145	153	161	171	180
10		1	—	83	89	97	106	123	140	147	155	164	173	183	195
11		2	—	92	98	108	117	136	154	162	172	181	190	203	216
12		1	—	95	103	113	124	146	166	176	188	197	209	221	237
13	11	—	—	94	105	116	122	142	163	171	184	191	203	215	228
14		1	—	100	112	125	132	156	179	187	203	212	226	240	255
15		2	—	110	124	140	148	175	200	210	228	239	255	271	286
16	11	—	—	96	108	119	127	149	172	180	194	203	215	229	244
17		1	—	104	117	131	139	164	191	201	217	228	240	256	275
18		2	—	113	128	144	153	182	213	225	242	256	270	287	307
19	11	—	—	93	98	107	115	133	149	156	165	174	183	192	204
20		1	—	94	100	109	119	138	156	164	174	183	193	192	204
21		2	—	101	108	118	129	149	170	179	188	198	210	224	237
22	11	—	—	111	119	131	144	167	191	200	212	224	238	253	269
23		1	—	109	121	132	139	162	185	193	207	216	228	242	257
24		2	—	116	130	144	151	176	203	213	229	239	254	270	288
25	11	—	—	125	139	155	164	193	224	236	254	265	283	299	328
26		1	—	112	124	137	146	169	196	204	219	231	243	258	274
27		2	—	122	136	151	161	188	219	229	246	258	272	291	313
28	11	—	—	130	146	163	175	204	241	253	272	286	302	321	351
29		1	—	122	136	151	161	188	219	229	246	258	272	291	313
30		2	—	130	146	163	175	204	241	253	272	286	302	321	351
31		2	—	130	146	163	175	204	241	253	272	286	302	321	351

Индекс а б в г д е ж з и к л м

Примечания: 1. Время на отдых и естественные надобности в карте не предусмотрено, так как оно перекрывается работой автомата при изготовлении пробных деталей.
2. При необходимости замены или регулировки цапг время на это взять из комплексных нормативов, карта 18, позиция 6.

УКРУПНЕННЫЕ НОРМАТИВЫ ВРЕМЕНИ НА НАЛАДКУ АВТОМАТОВ				Восьмишпиндельные автоматы											
				КАРТА 16											
Диаметр прутка 26—40 мм				ЛИСТ 2											
Содержание работы				№ карты	№ листа	№ поз									
1. Сменить шестерни коробки скоростей и коробки подач				18	1	1									
2. Сменить и отрегулировать кулачки				18	1	4									
3. Сменить державки инструментов в суппортах				18	1	11, 12									
4. Сменить и отрегулировать режущий инструмент				18	1	15—32									
5. Регулировка упоров и других частей станка				18	1	14									
6. Обработка пробных деталей				23	13	—									
7. Подготовительно-заключительная работа и организационное обслуживание				22	3	—									
№ позиции	Количество инструментов на обработку			Машинное время на цикл, с, до											
	общее количество инструментов на операцию, до	из них		20	30	45	60	90	120	180	240	300	360	420	480
		для обработки по ИТУ	резьбога-резных	Машинное время на цикл, мин, до											
				0,33	0,50	0,75	1,0	1,5	2,0	3,0	4,0	5,0	6,0	7,0	8,0
				Время на наладку, мин											
1	5	—	—	59	63	69	75	88	101	106	112	119	124	133	140
2		1	—	62	66	73	80	94	103	114	121	129	135	144	152
3		2	—	68	72	80	88	104	119	126	133	141	149	158	168
4		1	—	86	92	101	110	128	146	152	162	171	179	191	203
5	7	—	—	74	78	85	92	106	121	125	133	140	147	156	164
6		1	—	77	82	90	98	113	129	135	143	150	158	168	178
7		2	—	84	90	98	107	124	141	148	157	165	174	184	196
8		1	—	95	100	110	120	140	159	167	178	188	198	210	224
9		3	—	87	93	102	112	131	149	156	167	176	186	197	209
10		1	—	97	104	114	125	147	168	177	190	199	211	224	238
11		2	—	107	114	127	139	165	187	199	214	224	238	254	269
12	9	—	—	90	95	103	110	126	142	148	155	163	171	181	191
13		1	—	99	105	113	122	139	156	163	172	180	189	199	211
14		2	—	104	109	119	129	147	166	174	184	192	202	214	227
15		1	—	107	114	124	135	157	178	187	199	209	221	232	248
16		3	—	106	116	127	133	154	174	182	195	203	214	226	240
17		1	—	111	123	137	144	167	190	198	214	224	237	251	267
18		2	—	122	136	151	159	187	212	222	239	251	267	282	298
19		4	—	108	119	131	138	160	184	191	205	215	227	240	256
20		1	—	116	129	142	151	175	203	213	228	240	252	268	287
21	2	—	125	140	155	165	194	225	237	254	268	282	299	319	
22	11	—	—	105	110	119	128	145	162	168	177	186	195	205	216
23		1	—	106	112	121	131	150	168	176	186	195	205	230	239
24		2	—	114	121	131	141	162	182	191	201	211	223	236	250
25		1	—	124	132	143	156	180	203	213	225	236	250	266	282
26		3	—	119	131	142	149	172	195	203	216	226	238	252	267
27		1	—	129	143	157	164	189	217	226	242	252	267	283	301
28		2	—	137	152	167	176	205	237	248	266	278	295	311	340
29		4	—	125	138	151	159	183	209	217	233	244	256	272	287
30		1	—	136	150	164	175	201	232	242	260	272	285	305	326
31		2	—	144	160	177	189	218	255	267	286	300	316	335	365
Индекс				а	б	в	г	д	е	ж	з	и	к	л	м

Примечания: 1. Время на отдых и естественные надобности в карте не предусмотрено, так как оно перекрывается работой автомата при изготовлении пробных деталей.

2. При необходимости замены или регулировки цапг время на это взять из комплексных нормативов, карта 18, позиция 6.

УКРУПНЕННЫЕ НОРМАТИВЫ ВРЕМЕНИ НА НАЛАДКУ АВТОМАТОВ		Восьмишпиндельные автоматы		
		КАРТА 16		
Диаметр прутка 41—60 мм		ЛИСТ 3		
Содержание работы		№ карты	№ листа	№ позиции
1. Сменить шестерни коробки скоростей и коробки подач		18	1	1
2. Сменить и отрегулировать кулачки		18	1	4
3. Сменить державки инструментов в суппортах		18	1	11, 12
4. Сменить и отрегулировать режущий инструмент		18	1	15—32
5. Регулировка упоров и других частей станка		18	1	14
6. Обработка пробных деталей		23	13	—
7. Подготовительно-заключительная работа и организационное обслуживание		22	3	—

№ позиции	Количество инструментов на обработку			Машинное время на цикл, с, до											
				20	30	45	60	90	120	180	240	300	360	420	480
	общее количество инструментов на операцию, до	из них для обработки по IT9	резьбонарезных	Машинное время на цикл, мин, до											
				0,33	0,50	0,75	1,0	1,5	2,0	3,0	4,0	5,0	6,0	7,0	8,0
Время на наладку, мин															
1	—	—	76	80	86	93	105	118	123	129	136	141	150	157	
2	1	—	79	84	91	98	112	126	131	139	146	153	162	169	
3	2	—	86	91	99	107	122	138	145	152	160	168	177	187	
4	1	1	99	105	114	123	141	159	165	175	184	192	209	216	
5	—	—	94	98	105	112	126	141	145	153	160	167	176	184	
6	1	—	96	101	109	117	133	148	155	162	170	178	187	197	
7	2	—	105	110	119	127	145	161	168	177	186	195	205	216	
8	1	1	117	123	132	142	163	181	189	200	211	220	232	246	
9	3	—	108	114	123	132	152	170	177	188	196	207	218	230	
10	1	1	118	125	136	147	169	190	198	211	221	233	246	260	
11	2	1	129	137	149	162	187	210	221	237	247	260	276	292	
12	—	—	111	116	124	132	147	163	169	177	184	192	202	212	
13	1	—	115	121	129	138	155	172	178	187	196	205	215	227	
14	2	—	127	132	142	151	170	189	196	206	215	225	237	250	
15	1	1	130	137	147	159	180	201	211	222	232	244	255	271	
16	3	—	128	139	150	156	176	197	205	218	225	237	249	262	
17	1	1	135	147	160	167	190	214	222	237	247	261	274	290	
18	2	1	145	160	175	183	211	236	246	263	275	291	306	322	
19	4	—	131	142	154	162	183	207	214	228	233	250	263	279	
20	1	1	140	153	166	175	199	227	237	252	264	275	291	311	
21	2	1	150	165	181	191	219	250	262	280	295	307	325	344	
22	—	—	128	134	142	151	168	185	192	200	209	218	228	240	
23	1	—	129	135	144	154	173	191	199	209	218	228	253	262	
24	2	—	138	145	155	165	186	206	215	225	235	247	260	274	
25	1	1	149	156	168	181	204	228	238	249	261	275	291	306	
26	3	—	144	155	167	173	196	219	227	241	251	262	276	292	
27	1	1	154	168	182	189	214	242	251	267	277	292	308	326	
28	2	1	164	179	195	204	233	264	276	293	305	323	338	368	
29	4	—	150	163	175	184	208	234	242	258	269	281	297	312	
30	1	1	162	176	191	201	228	259	269	287	298	312	332	353	
31	2	1	171	188	205	216	246	283	295	314	328	343	363	392	
Индекс			а	б	в	г	д	е	ж	з	и	к	л	м	

Примечания 1. Время на отдых и естественные надобности в карте не предусмотрено, так как оно перекрывается работой автомата при изготовлении пробных деталей.

2. При необходимости замены или регулировки цанг время на это взять из комплексных нормативов, карта 18, позиция 6.

УКРУПНЕННЫЕ НОРМАТИВЫ ВРЕМЕНИ НА НАЛАДКУ АВТОМАТОВ				Восьмишпиндельные автоматы											
				КАРТА 16											
Диаметр прутка 61—100 мм				ЛИСТ 4											
Содержание работы				№ карты		№ листа		№ поз.							
1 Сменить шестерни коробки скоростей и коробки подач				18		1		1							
2. Сменить и отрегулировать кулачки				18		1		4,5							
3 Сменить державки инструментов в суппортах				18		1		11, 12							
4 Сменить и отрегулировать режущий инструмент				18		1		15—32							
5 Регулировка упоров и других частей станка				18		1		14							
6. Обработка пробных деталей				23		13		—							
7 Подготовительно-заключительная работа и организационное обслуживание				22		3		—							
№ позиции	Количество инструментов из обработки			Машинное время на цикл, с, до											
	общее количество инструментов на операцию, до	из них		20	30	45	60	90	120	180	240	300	360	420	480
		для обработки по ИТ9	резьбонарезных	Машинное время на цикл, мин, до											
				0,33	0,50	0,75	1,0	1,5	2,0	3,0	4,0	5,0	6,0	7,0	8,0
				Время на наладку, мин											
1	5	—	—	87	91	97	103	116	129	134	140	147	152	161	168
2		1	—	91	95	102	109	123	138	142	150	157	164	173	181
3		2	—	98	103	111	119	135	150	157	164	172	180	189	199
4		1	1	123	128	138	146	164	183	188	198	207	216	227	239
5	7	—	—	106	110	117	124	138	153	158	165	173	179	188	196
6		1	—	109	114	122	130	145	161	167	175	183	190	200	210
7		2	—	120	125	133	142	159	176	183	192	201	209	219	231
8		1	1	134	139	149	159	179	198	206	217	227	237	249	263
9		3	—	123	129	138	148	167	185	192	203	212	222	233	245
10		1	1	135	142	153	163	186	206	215	228	238	249	263	277
11		2	2	148	156	168	181	206	229	240	256	266	279	295	311
12		—	—	126	131	139	146	162	178	184	191	199	207	217	227
13	1	—	131	136	145	153	170	187	194	203	212	220	231	242	
14	2	—	142	147	157	166	185	204	211	221	230	240	252	265	
15	1	1	147	155	165	176	197	218	228	239	249	261	273	288	
16	3	—	147	157	168	174	195	215	233	236	244	255	267	281	
17	1	1	153	165	179	186	209	233	240	256	266	280	293	309	
18	2	2	166	180	196	203	231	256	266	283	295	311	326	342	
19	4	—	149	160	172	180	201	225	233	246	256	268	281	297	
20	1	1	159	172	186	194	219	246	256	272	283	295	311	330	
21	2	2	171	186	202	212	240	271	283	301	314	328	346	365	
22	—	—	145	151	159	168	185	202	209	217	226	235	245	255	
23	1	—	146	152	161	171	190	208	216	226	235	245	270	279	
24	2	—	157	163	173	184	205	225	234	244	254	265	279	293	
25	1	1	169	177	189	202	225	249	258	270	282	296	311	327	
26	3	—	160	172	183	190	213	236	244	258	268	279	293	308	
27	1	1	176	189	203	210	235	263	273	288	298	314	329	347	
28	2	2	187	201	217	226	255	286	298	316	327	345	361	390	
29	4	—	169	182	195	204	227	253	261	277	289	300	316	332	
30	1	1	185	199	213	224	250	282	292	309	321	335	354	376	
31	2	2	194	211	228	239	269	306	318	337	351	366	386	415	
Индекс				а	б	в	г	д	е	ж	з	и	к	л	м

Примечания 1. Время на отдых и естественные надобности в карте не предусмотрено, так как оно перекрывается работой автомата при изготовлении пробных деталей.

2. При необходимости замены или регулировки цапг время на это взять из комплексных нормативов, карта 18, позиция 6

**УКРУПНЕННЫЕ НОРМАТИВЫ ВРЕМЕНИ НА ПОДНАЛАДКУ
АВТОМАТОВ**

Одношпиндельные и многошпиндельные автоматы

КАРТА 17

Содержание работы

Смена затупившегося режущего инструмента и его регулировка в процессе работы

№ позиции	Количество инструментов при обработке детали	Точность обработки	Тип автомата						
			Одношпиндельный			Четырехшпиндельный			
			Наибольший диаметр обрабатываемого прутка, мм						
			6—10	12—20	24—52	до 25	26—40	41—60	61—100
Время, % к машинному времени									
1	До пяти	1Т8—1Т9	5,5	6,5	8,0	8,0	9,5	11,0	14
2		1Т11—1Т13	4,0	5,5	6,5	6,5	8,0	9,5	11
3	От шести до десяти	1Т8—1Т9	6,5	8,0	9,5	9,5	11,0	14,0	16
4		1Т11—1Т13	5,5	6,5	8,0	8,0	9,5	11,0	14
5	Свыше десяти	1Т8—1Т9	8,0	9,5	10,0	11,0	14,0	16,0	18
6		1Т11—1Т13	6,5	8,0	9,5	9,5	11,0	14,0	16
Индекс			а	б	в	г	д	е	ж

Примечания. 1. При подналадке шестишпиндельных автоматов нормативное время для четырехшпиндельных автоматов умножать на коэффициент $K=1,3$, при подналадке восьмишпиндельных автоматов нормативное время для четырехшпиндельных автоматов умножать на коэффициент $K=1,5$.

2. Нормативные данные карты используются при нормировании для серийного производства и новых наладок для массового производства

Раздел 5
НОРМАТИВЫ ВРЕМЕНИ НА КОМПЛЕКСЫ ПРИЕМОВ

**НОРМАТИВЫ ВРЕМЕНИ НА КОМПЛЕКСЫ ПРИЕМОВ
НА НАЛАДКУ АВТОМАТОВ**

Одношпиндельные и многошпиндельные автоматы

КАРТА 18

ЛИСТ 1

№ позиции	Наименование комплексов приёмов наладки	Условия выполнения работы	№ карты	№ позиции	Одношпиндельные		Многошпиндельные					
					Наибольший диаметр обрабатываемого прутка, мм							
					6—10	12—20	24—52	до 25	26—40	41—60	61—100	
Время, мин												
1	Сменить шестерни коробки скоростей и коробки подач	—	23(1) 23(2)	1—12 1—14	4,50	5,10	5,50	4,80	5,40	6,90	7,90	
2	Сменить и отрегулировать кулачок револьверной головки	—	23(3) 23(11)	1—5 6	4,6	5,4	6,6	—	—	—	—	
3	Сменить и отрегулировать кулачки переднего, заднего и верхнего суппортов	два кулачка	23(3) 23(11)	3—13 2	7,3	8,35	10,1	—	—	—	—	
4		три кулачка	23(3) 23(11)	1—19 2	9,95	11,5	13,8	—	—	—	—	
5	Сменить и отрегулировать цилиндрический кулачок	—	23(4) 23(11)	1—9 2	—	—	—	6,4	7,4	8,65	10,45	
6	Сменить и отрегулировать дисковый кулачок	—	2 23(11)	1—8 2	—	—	—	—	—	8,35	10,05	
7	Сменить и отрегулировать зажимную и подающую цапги для одного шпинделя	—	23(5) 23(6) 23(11)	1—20 1—13 3	4,9	6,05	8,1	9,3	10,8	13,6	15,6	
8	Сменить одну стойку-кронштейн в продольном суппорте с креплением двумя болтами в Т-образный паз или «ласточкин хвост»	на плоскость	23(7)	1,2	—	—	—	2,2	2,4	2,7	3,1	
9		удобно			—	—	—	2,7	3,0	3,6	4,2	
10		на цилиндрическую поверхность			удобно	—	—	—	2,3	2,6	3,0	3,6
11		неудобно			—	—	—	2,8	3,1	4,1	4,8	
12		на призматическую поверхность			удобно	—	—	—	1,8	2,0	2,6	3,1
13		неудобно			—	—	—	2,4	2,6	3,6	4,5	
14		в «ласточкин хвост»			удобно	—	—	—	2,0	2,2	2,7	3,3
15	неудобно	—	—	—	2,4	2,8	3,7	4,5				
16	Сменить одну стойку-кронштейн в поперечном суппорте с креплением двумя болтами на плоскость в Т-образный паз	удобно	23(7)	3,4	—	—	—	2,4	2,7	3,7	5,0	
17	Сменить инструментальный шпиндель с кронштейном и креплением двумя болтами на плоскость в Т-образный	удобно	23(7) 23(11)	5,6 5	—	—	—	17,4	19,5	27,4	39,7	
18		неудобно	23(7)	5,6	—	—	—	24,0	28,1	40,1	56,3	
Индекс					а	б	в	г	д	е	ж	

**НОРМАТИВЫ ВРЕМЕНИ НА КОМПЛЕКСЫ ПРИЕМОВ
НА НАЛАДКУ АВТОМАТОВ**

Одношпиндельные и многошпиндельные автоматы

КАРТА 18

ЛИСТ 1 (продолжение)

№ позиции	Наименование комплексов приемов наладки	Условия выполнения работы		№ карты	№ позиции	Одношпиндельные				Многошпиндельные				
						Наибольший диаметр обрабатываемого прутка, мм								
						6—10	12—20	24—52	до 25	26—40	41—60	61—100		
						Время, мин								
	паз регулировкой по длине хода и жесткого упора на окончательный размер													
19	Сменить одну инструментальную державку в продольном суппорте с креплением двумя болтами в Т-образный паз или «ласточкин хвост»	на плоскость	удобно	23 (8)	1,2	—	—	—	0,9	1,0	1,3	1,8		
20			неудобно			—	—	—	1,1	1,3	1,8	2,3		
21		на цилиндрическую поверхность	удобно			—	—	—	1,1	1,3	1,6	2,0		
22			неудобно			—	—	—	1,7	1,9	2,3	2,6		
23		на призматическую поверхность	удобно			—	—	—	1,0	1,1	1,6	2,2		
24			неудобно			—	—	—	1,5	1,7	2,3	2,8		
25		в «ласточкин хвост»	удобно			—	—	—	1,5	1,7	2,0	2,3		
26			неудобно			—	—	—	2,3	2,5	2,7	3,0		
27	Сменить одну инструментальную державку в поперечном суппорте с креплением двумя болтами	на плоскость в Т-образный паз	удобно	23 (8)	3,4	1,3	1,5	1,7	1,5	1,7	1,9	2,1		
28			неудобно			—	—	—	2,0	2,6	3,4	4,2		
29		на плоскость в прямоугольный паз	удобно			—	—	—	0,6	0,9	1,1	1,5		
30			неудобно			—	—	—	1,0	1,1	1,5	1,9		
31		на плоскость по отверстию	удобно			2,0	2,3	2,5	—	—	—	—		
32			неудобно			2,8	3,1	3,4	—	—	—	—		
33	Сменить одну инструментальную державку в стойке или револьверной головке в цилиндрической направляющей и крепление одним болтом	без переходной втулки	удобно	23 (8)	5,6	1,0	1,1	1,3	1,5	1,7	1,9	2,1		
34			неудобно			1,4	1,6	1,8	2,0	2,5	2,8	3,1		
35		с переходной втулкой	удобно	23 (8)	5,6	1,3	1,5	1,8	2,0	2,4	2,8	3,1		
36			неудобно	23 (9)	7	1,7	2,0	2,3	2,5	3,2	3,7	4,1		
Индекс						а	б	в	г	д	е	ж		

**НОРМАТИВЫ ВРЕМЕНИ НА КОМПЛЕКСЫ ПРИЕМОВ
НА НАЛАДКУ АВТОМАТОВ**

Одношпиндельные и многошпиндельные автоматы

КАРТА 18

ЛИСТ 1 (продолжение)

№ позиции	Наименование комплексов приёмов наладки	Условия выполнения работы		№ карты	№ позиции	Одношпиндельные						Многошпиндельные							
						Наибольший диаметр обрабатываемого прутка, мм													
						6—10	12—20	24—52	до 25	26—40	41—60	61—100	Время, мин						
37	Сменить одну инструментальную державку в инструментальном шпинделе с цилиндрической направляющей и крепление одним болтом	без переходной втулки		23(8)	7,8	—	—	—	0,7	0,9	1,0	1,1							
38 39 40		с переходной втулкой		23(9) 23(8)	7 7,8	—	—	—	1,2	1,6	1,9	2,1							
40 41	Отрегулировать упор подачи материала	жесткий		23(11)	7	1,3	1,4	1,6	1,8	1,9	2,2	2,6							
		качающийся			7	1,5	1,7	2,0	1,9	2,2	2,5	3,0							
42 43 44	Сменить и отрегулировать один проходной резец или упор для проточки каналов	предварительная обработка и IT14		23(10)	1	1,8	2,1	2,5	3,1	3,5	4,0	4,5							
		IT11—IT13		23(9)	1	2,2	2,5	3,2	3,9	4,4	5,0	5,7							
		IT8—IT9				3,6	4,0	4,9	6,2	6,9	7,7	9,0							
45 46 47 48	Сменить и отрегулировать люнетную державку в стойке или револьверной головке, в цилиндрической направляющей с креплением одним болтом	удобно	Регулировка	одного ролика	23(8)	5	1,2	1,3	1,4	1,4	1,7	1,9	2,2						
двух роликов				1,3			1,3	1,5	1,6	1,8	2,1	2,9							
неудобно		одного ролика		23(11)	6,4	1,6	1,6	1,8	1,8	2,3	2,7	3,2							
		двух роликов				1,7	1,7	1,9	2,0	2,5	2,9	3,4							
49	Сменить и отрегулировать одну центровку, установленную в державку			23(9) 23(10)	4 10	1,4	1,6	2,1	2,4	2,6	3,1	3,5							
50				23(9) 24(10)	8 10	1,3	1,5	1,9	1,9	2,2	2,6	3,0							
Индекс						а	б	в	г	д	е	ж							

**НОРМАТИВЫ ВРЕМЕНИ НА КОМПЛЕКСЫ ПРИЕМОВ
НА НАЛАДКУ АВТОМАТОВ**

Одношпиндельные и многошпиндельные автоматы

КАРТА 18

ЛИСТ 1 (продолжение)

№ позиции	Наименование комплексов приемов наладки	Условия выполнения работы	№ карты	№ позиции	Одношпиндельные		Многошпиндельные				
					Наибольший диаметр обрабатываемого прутка, мм						
					6—10	12—20	24—52	до 25	26—40	41—60	61—100
Время, мин											
51	Сменить и отрегулировать одно сверло, установленное в державку	Предварительная обработка и 1Т14 1Т11—1Т13	23(9)	4	1,3	1,6	2,0	2,2	2,5	2,9	3,2
52			24(10)	11	1,5	1,7	2,1	2,5	2,8	3,2	3,6
53	То же, установленное в цанговый патрон	Предварительная обработка и 1Т14 1Т11—1Т13	23(9)	8	1,2	1,5	1,8	1,7	2,1	2,4	2,7
54			23(10)	11	1,4	1,6	1,9	2,0	2,4	2,7	3,1
55	Сменить и отрегулировать один зенкер	Предварительная обработка и 1Т14 1Т11—1Т13	23(9)	4	1,3	1,6	2,0	2,2	2,5	2,9	3,2
56			23(10)	13	1,8	2,0	2,4	2,8	3,1	3,7	3,9
57	Сменить и отрегулировать одну развертку, установленную в державку	1Т11—1Т13 1Т8—1Т9	23(9)	4	3,3	3,7	4,4	4,8	5,3	6,1	7,1
58			23(10)	12	5,9	6,6	8,4	8,1	9,1	10,3	12,5
59	Сменить и отрегулировать один подрезной резец	Предварительная обработка и 1Т14 1Т11—1Т13	23(10)	2	2,0	2,3	2,7	3,6	4,0	4,4	5,0
60			23(9)	1	2,7	3,0	3,6	4,6	5,2	5,9	6,8
61	Сменить и отрегулировать один фасочный резец	1Т11—1Т14	23(10) 23(9)	4	1,4	1,8	2,2	2,9	3,3	3,8	4,3
62	Сменить и отрегулировать один резец расточный	Предварительная обработка и 1Т14 1Т11—1Т13 1Т8—1Т9	23(10)	5	2,1	2,5	3,0	3,1	3,9	4,4	4,9
63 64			23(9)	1	2,6 4,0	2,9 4,4	3,6 5,4	3,9 5,8	4,5 6,3	5,0 7,1	5,7 8,1
65	Сменить и отрегулировать один канавочный резец	Предварительная обработка и 1Т14 1Т11—1Т13	23(10)	6	1,8	2,2	2,7	3,1	3,6	4,0	4,5
66			23(9)	1	2,4	2,8	3,3	3,9	4,4	4,9	5,6
67	Сменить и отрегулировать один фасонный дисковый резец	Предварительная обработка и 1Т14 1Т11—1Т13 1Т8—1Т9	23(10)	7	2,1	2,7	3,0	3,6	4,0	4,3	4,9
68			24(9)	2	3,0	3,4	3,9	4,2	4,5	5,3	6,0
69						4,5	5,1	6,2	6,2	7,0	7,7
		Индекс			а	б	в	г	д	е	ж

**НОРМАТИВЫ ВРЕМЕНИ НА КОМПЛЕКСЫ ПРИЕМОВ
НА НАЛАДКУ АВТОМАТОВ**

Одношпиндельные и многошпиндельные автоматы

КАРТА 18

ЛИСТ 1 (продолжение)

№ позиции	Наименование комплексов приёмов наладки	Условия выполнения работы	№ карты	№ позиции	Одношпиндельные		Многошпиндельные				
					Наибольший диаметр обрабатываемого прутка, мм						
					6—10	12—20	24—52	до 25	26—40	41—60	61—100
					Время, мин						
70	Сменить и отрегулировать один фасонный призматический резец	Предварительная обработка и 1Т14 1Т11—1Т13 1Т8—1Т9	23(10)	8	2,2	2,6	3,1	3,6	4,1	4,4	4,9
71					2,8	3,3	3,9	4,4	5,0	5,4	6,2
72					4,4	5,0	6,2	6,5	7,3	8,0	9,4
73	Сменить и отрегулировать один фасонный тангенциальный (бреющий) резец	1Т11 — 1Т13 1Т8 — 1Т9	23(10)	9	2,8	3,2	3,8	4,2	4,8	5,3	6,0
74					3	4,3	4,9	6,0	6,3	7,1	7,8
75	Сменить и отрегулировать один метчик	8 ст. точности 6 ст. точности	23(10)	14	5,1	5,6	6,6	7,2	8,0	9,1	10,7
76					4	6,0	6,7	7,8	8,5	9,4	10,6
77	Сменить и отрегулировать одну круглую плашку	8 ст. точности 6 ст. точности	23(10)	14	5,1	5,6	6,6	7,3	8,2	9,2	10,8
78					5	6,0	6,7	7,8	8,6	9,6	10,7
79	Сменить и отрегулировать одну накатку рифлений	—	23(10) 23(9)	6 6	1,0	1,6	2,0	2,6	2,9	3,4	3,9
80	Сменить и отрегулировать резьбонарезную головку	8 ст. точности 6 ст. точности	23(10)	15	6,2	6,9	8,1	8,8	9,7	11,0	13,1
81					4	7,3	8,2	9,6	10,4	10,9	13,0
82	Сменить и отрегулировать один отрезной или прорезной резец	1Т11—1Т14	23(10) 23(9)	3 1	1,8	2,1	2,6	3,3	3,8	4,3	4,9
Индекс					а	б	в	г	д	е	ж

НОРМАТИВЫ ВРЕМЕНИ НА КОМПЛЕКСЫ ПРИЕМОМ НА ПОДНАЛАДКУ АВТОМАТОВ

Одношпиндельные автоматы

КАРТА 19

Диаметр прутка 6—10 мм

ЛИСТ 1

Содержание работы	№ карты	№ листа	№ поз
1. Смена режущего инструмента	24	1	1—8
2 Регулировка режущего инструмента	24	2	1—15
3 Обработка пробных деталей	24	3	—

№ позиции	Наименование инструмента	Точность обработки	Машинное время на цикл, с, до									
			20	30	45	60	90	120	180	240	300	360
			Машинное время на цикл, мин, до									
			0,33	0,50	0,75	1,0	1,5	2,0	3,0	4,0	5,0	6,0
Время, мин												
1	Проходной резец	Предварительная обработка и IT14 IT11 — IT13 IT8 — IT9	2,1	2,2	2,4	2,7	3,1	3,5	3,7	3,8	4,0	4,3
2			2,8	3,1	3,5	3,9	4,8	5,6	5,9	6,3	6,7	7,1
3			4,4	4,9	5,6	6,2	7,4	8,7	9,2	9,8	10,4	11,1
4	Подрезной резец	Предварительная обработка и IT14 IT11 — IT13	2,3	2,4	2,6	2,9	3,3	3,7	3,9	4,0	4,2	4,5
5			3,3	3,6	4,0	4,4	5,3	6,1	6,4	6,8	7,2	7,6
6	Отрезной резец	IT12 — IT14	2,1	2,2	2,4	2,7	3,1	3,5	3,7	3,8	4,0	4,3
7	Фасочный резец	IT12 — IT14	1,7	1,8	2,0	2,3	2,7	3,0	3,2	3,3	3,5	3,8
8	Расточный резец	Предварительная обработка и IT14 IT11 — IT13 IT8 — IT9	2,4	2,5	2,7	3,0	3,4	3,8	4,0	4,1	4,3	4,6
9			3,2	3,5	3,9	4,3	5,2	6,0	6,3	6,7	7,1	7,5
10			4,8	5,3	6,0	6,6	7,8	9,1	9,6	10,2	10,8	11,5
11	Канавочный резец	Предварительная обработка и IT14 IT11 — IT13	2,1	2,2	2,4	2,7	3,1	3,5	3,7	3,8	4,0	4,3
12			3,0	3,3	3,7	4,1	5,0	5,8	6,1	6,5	6,9	7,3
13	Фасочный дисковый резец	Предварительная обработка и IT14 IT11 — IT13 IT8 — IT9	2,4	2,5	2,7	3,0	3,4	3,8	4,0	4,1	4,3	4,6
14			3,6	3,9	4,3	4,7	5,6	6,4	6,7	7,1	7,5	7,9
15			5,3	5,8	6,5	7,1	8,3	9,6	10,1	10,7	11,3	12,0
16	Фасочный призматический резец	Предварительная обработка и IT14 IT11 — IT13 IT8 — IT9	2,5	2,6	2,8	3,1	3,5	3,9	4,1	4,2	4,4	4,7
17			3,4	3,7	4,1	4,5	5,4	6,2	6,5	6,9	7,3	7,7
18			5,2	5,7	6,4	7,0	8,2	9,5	10,0	10,6	11,2	11,9
19	Тангенциальный (брежущий) резец	IT11 — IT13 IT8 — IT9	3,4	3,7	4,1	4,5	5,4	6,2	6,5	6,9	7,3	7,7
20			5,1	5,6	6,3	6,9	8,1	9,4	9,9	10,5	11,1	11,8
21	Центровка	—	1,7	1,8	2,0	2,3	2,7	3,1	3,3	3,4	3,6	3,9
22	Сверло	Предварительная обработка и IT14 IT11 — IT13	1,6	1,7	1,9	2,2	2,6	3,0	3,2	3,3	3,5	3,8
23			2,1	2,4	2,8	3,2	4,1	4,9	5,2	5,6	6,0	6,4
24	Развертка	IT11 — IT13 IT8 — IT9	3,9	4,2	4,6	5,0	5,9	6,7	7,0	7,4	7,8	8,2
25			6,7	7,2	7,9	8,5	9,7	11,0	11,5	12,1	12,7	13,4
26	Зенкер	Предварительная обработка и IT14 IT11 — IT13	1,6	1,7	1,9	2,2	2,6	3,0	3,2	3,3	3,5	3,8
27			2,4	2,7	3,1	3,5	4,4	5,2	5,5	5,9	6,3	6,7
28	Метчик, плашка	8 степень точности 6 степень точности	5,9	6,4	7,1	7,7	8,9	10,2	10,7	11,3	11,9	12,6
29			7,5	8,1	9,2	10,3	12,4	14,5	15,4	16,2	17,1	17,9
30	Резьбонарезная головка	8 степень точности 6 степень точности	7,0	7,5	8,2	8,8	10,0	11,3	11,8	12,4	13,0	13,7
31			8,8	9,4	10,5	11,6	13,7	15,8	16,7	17,5	18,4	19,2
		Индекс	а	б	в	г	д	е	ж	з	и	к

НОРМАТИВЫ ВРЕМЕНИ НА КОМПЛЕКСЫ ПРИЕМОВ НА ПОДНАЛАДКУ АВТОМАТОВ			Одношпиндельные автоматы									
			КАРТА 19									
Диаметр прутка 12—20 мм			ЛИСТ 2									
Содержание работы			№ карты	№ листа	№ поз							
1. Смена режущего инструмента			24	1	1—8							
2. Регулировка режущего инструмента			24	2	1—15							
3. Обработка пробных деталей			24	3	—							
№ позиции	Наименование инструмента	Точность обработки	Машинное время на цикл, с, до									
			20	30	45	60	90	120	180	240	300	360
			Машинное время на цикл, мин, до									
			0,33	0,50	0,75	1,0	1,5	2,0	3,0	4,0	5,0	6,0
Время, мин												
1	Прходной резец	Предварительная обработка и IT14	2,4	2,5	2,7	3,0	3,4	3,8	4,0	4,1	4,3	4,6
2		IT11 — IT13	3,1	3,4	3,8	4,2	5,1	5,9	6,2	6,6	7,0	7,4
3		IT8 — IT9	4,8	5,3	6,0	6,6	7,8	9,1	9,6	10,2	10,8	11,5
4	Подрезной резец	Предварительная обработка и IT14	2,6	2,7	2,9	3,2	3,6	4,0	4,2	4,3	4,5	4,8
5		IT11 — IT13	3,6	3,9	4,3	4,7	5,6	6,4	6,7	7,1	7,5	7,9
6	Отрезной резец	IT12 — IT14	2,4	2,5	2,7	3,0	3,4	3,8	4,0	4,1	4,3	4,6
7	Фасочный резец	IT12 — IT14	2,1	2,2	2,4	2,7	3,1	3,5	3,7	3,8	4,0	4,3
8	Расточный резец	Предварительная обработка и IT14	2,8	2,9	3,1	3,4	3,8	4,2	4,4	4,5	4,7	5,0
9		IT11 — IT13	3,5	3,8	4,2	4,6	5,5	6,3	6,6	7,0	7,4	7,8
10		IT8 — IT9	5,2	5,7	6,4	7,0	8,2	9,5	10,0	10,6	11,2	11,9
11	Канавочный резец	Предварительная обработка и IT14	2,5	2,6	2,8	3,1	3,5	3,9	4,1	4,2	4,4	4,7
12		IT11 — IT13	3,4	3,7	4,1	4,5	5,4	6,2	6,5	6,9	7,3	7,7
13	Фасонный дисковый резец	Предварительная обработка и IT14	3,0	3,1	3,3	3,6	4,0	4,4	4,6	4,7	4,9	5,2
14		IT11 — IT13	4,0	4,3	4,7	5,1	6,0	6,8	7,1	7,5	7,9	8,3
15		IT8 — IT9	5,9	6,4	7,1	7,7	8,9	10,2	10,7	11,3	11,9	12,6
16	Фасонный призматический резец	Предварительная обработка и IT14	2,9	3,0	3,2	3,5	3,9	4,3	4,5	4,6	4,8	5,1
17		IT11 — IT13	3,9	4,2	4,6	5,0	5,9	6,7	7,0	7,4	7,8	8,2
18		IT8 — IT9	5,8	6,3	7,0	7,6	8,8	10,1	10,6	11,2	11,8	12,5
19	Тангенциальный (брюющий) резец	IT11 — IT13	3,8	4,1	4,5	4,9	5,8	6,6	6,9	7,3	7,7	8,1
20		IT8 — IT9	5,7	6,2	6,9	7,5	8,7	10,0	10,5	11,1	11,7	12,4
21	Центровка	—	1,9	2,0	2,2	2,5	2,9	3,3	3,5	3,6	3,8	4,1
22	Сверло	Предварительная обработка и IT14	1,9	2,0	2,5	2,9	2,9	3,3	3,5	3,6	3,8	4,1
23		IT11 — IT13	2,3	2,6	3,4	4,3	4,3	5,1	5,4	5,6	6,2	6,6
24	Развертка	IT11 — IT13	4,3	5,0	5,4	6,3	6,3	7,1	7,4	7,8	8,2	8,6
25		IT8 — IT9	7,4	8,6	9,2	10,4	10,4	11,7	12,2	12,8	13,4	14,1
26	Зенкер	Предварительная обработка и IT14	1,9	2,0	2,2	2,5	2,9	3,3	3,5	3,6	3,8	4,1
27		IT11 — IT13	2,6	2,9	3,3	3,7	4,6	5,4	5,7	5,9	6,5	6,9
28	Метчик, плашка	8 степень точности	6,4	6,9	7,6	8,2	9,4	10,7	11,2	11,8	12,4	13,1
29		6 степень точности	8,2	8,8	9,9	11,0	13,1	15,2	16,1	16,9	17,8	18,6
30	Резьбонарезная головка	8 степень точности	7,7	8,2	8,9	9,5	10,7	12,0	12,5	13,1	13,7	14,4
31		6 степень точности	9,7	10,3	11,4	12,5	14,6	16,7	17,6	18,1	19,3	20,1
Индекс			а	б	в	г	д	е	ж	з	и	к

НОРМАТИВЫ ВРЕМЕНИ НА КОМПЛЕКСЫ ПРИЕМОВ НА ПОДНАЛАДКУ АВТОМАТОВ			Многошпиндельные автоматы											
			КАРТА 20											
Диаметр прутка до 25 мм			ЛИСТ 1											
Содержание работы			№ карты		№ листа		№ поз							
1. Смена режущего инструмента			24		1		1—8							
2. Регулировка режущего инструмента			24		2		1—15							
3. Обработка пробных деталей			24		4		—							
№ позиции	Наименование инструмента	Точность обработки	Машинное время на цикл, с, до											
			20	30	45	60	90	120	180	240	300	360	420	480
			Машинное время на цикл, мин, до											
			0,33	0,50	0,75	1,0	1,5	2,0	3,0	4,0	5,0	6,0	7,0	8,0
Время, мин														
1	Прходной резец	Предварительная обработка и IT14 IT11 — IT13 IT8 — IT9	3,5	3,7	4,0	4,3	4,9	5,5	5,7	6,0	6,4	6,7	7,0	7,4
2			4,7	5,1	5,8	6,3	7,5	8,7	9,2	9,7	10,3	11,0	11,6	12,4
3			7,4	8,0	9,0	9,8	11,6	13,3	14,0	14,7	15,6	16,4	17,3	18,1
4	Подрезной резец	Предварительная обработка и IT14 IT11 — IT13	4,0	4,2	4,5	4,8	5,4	6,0	6,2	6,5	6,9	7,2	7,5	7,9
5			5,3	5,7	6,4	6,9	8,1	9,3	9,8	10,3	10,9	11,6	12,2	13,0
6	Отрезной резец	IT12 — IT14	3,7	3,9	4,2	4,5	5,1	5,7	5,9	6,2	6,6	6,9	7,2	7,6
7	Фасочный резец	IT12 — IT14	3,3	3,5	3,8	4,1	4,7	5,3	5,5	5,8	6,2	6,5	6,8	7,2
8	Расточный резец	Предварительная обработка и IT14 IT11 — IT13 IT8 — IT9	3,5	3,7	4,0	4,3	4,9	5,5	5,7	6,0	6,4	6,7	7,0	7,4
9			4,7	5,1	5,8	6,3	7,5	8,7	9,2	9,7	10,3	11,0	11,6	12,4
10			7,0	7,6	8,6	9,4	11,2	12,9	13,6	14,3	15,2	16,0	16,9	17,7
11	Канавочный резец	Предварительная обработка и IT14 IT11 — IT13	3,5	3,7	4,0	4,3	4,9	5,5	5,7	6,0	6,4	6,7	7,0	7,4
12			4,5	4,9	5,6	6,1	7,3	8,5	9,0	9,5	10,1	10,8	11,4	12,2
13	Фасонный дисковый резец	Предварительная обработка и IT14 IT11 — IT13 IT8 — IT9	4,0	4,2	4,5	4,8	5,4	6,0	6,2	6,5	6,9	7,2	7,5	7,9
14			5,0	5,4	6,1	6,6	7,8	9,0	9,5	10,0	10,6	11,3	11,9	12,7
15			7,4	8,0	9,0	9,8	11,6	13,3	14,0	14,7	15,6	16,4	17,3	18,1
16	Фасонный призматический резец	Предварительная обработка и IT14 IT11 — IT13 IT8 — IT9	4,0	4,2	4,5	4,8	5,4	6,0	6,2	6,5	6,9	7,2	7,5	7,9
17			5,2	5,6	6,3	6,8	8,0	9,2	9,6	10,2	10,8	11,5	12,1	12,9
18			7,7	8,3	9,3	10,1	11,9	13,6	14,3	15,0	15,9	16,7	17,6	18,4
19	Тангенциальный (брезный) резец	IT11 — IT13 IT8 — IT9	5,0	5,4	6,1	6,6	7,8	9,0	9,5	10,0	10,6	11,3	11,9	12,7
20			7,5	8,1	9,1	9,9	11,7	13,4	14,1	14,8	15,7	16,5	17,4	18,2
21	Центровка	—	2,8	3,0	3,3	3,6	4,2	4,6	4,8	5,1	5,3	5,6	5,9	6,3
22	Сверло	Предварительная обработка и IT14 IT11 — IT13	2,6	2,8	3,1	3,4	4,0	4,4	4,6	4,9	5,1	5,4	5,7	6,1
23			3,3	3,7	4,4	4,9	6,1	7,3	7,8	8,3	8,9	9,6	10,2	11,0
24	Развертка	IT11 — IT13 IT8 — IT9	5,6	6,0	6,7	7,2	8,4	9,7	10,1	10,6	11,2	11,9	12,5	13,3
25			9,3	9,9	10,9	11,7	13,5	15,2	15,9	16,6	17,5	18,3	19,2	20,0
26	Зенкер	Предварительная обработка и IT14 IT11 — IT13	2,6	2,8	3,1	3,4	4,0	4,4	4,6	4,9	5,1	5,4	5,7	6,1
27			3,6	4,0	4,7	5,2	6,4	7,6	8,1	8,6	9,2	9,9	10,5	11,3
28	Метчик, плашка	8 степень точности 6 степень точности	8,4	9,0	10,0	10,8	12,6	14,3	15,0	15,7	16,6	17,4	18,3	19,1
29			10,5	11,5	13,2	14,5	17,9	20,4	21,3	23,0	24,7	26,4	28,1	29,8
30	Резьбонарезная головка	8 степень точности 6 степень точности	10,0	10,6	11,6	12,4	14,2	15,9	16,6	17,3	18,2	19,0	19,9	20,7
31			12,4	13,4	15,1	16,4	19,8	22,3	23,2	24,9	26,6	28,3	30,0	31,7
Индекс			а	б	в	г	д	е	ж	з	и	к	л	м

Примечание. Нормативное время дано для подналадки четырехшпиндельных автоматов. При подналадке шестишпиндельных автоматов нормативное время умножить на коэффициент $K = 1,3$, при подналадке восьмишпиндельных автоматов нормативное время умножить на коэффициент $K = 1,5$.

НОРМАТИВЫ ВРЕМЕНИ НА КОМПЛЕКСЫ ПРИЕМОМ НА ПОДНАЛАДКУ АВТОМАТОВ			Многошпиндельные автоматы											
			КАРТА 20											
Диаметр прутка 26—40 мм			ЛИСТ 2											
Содержание работы			№ карты		№ листа		№ поз							
1 Смена режущего инструмента			24		1		1—8							
2. Регулировка режущего инструмента			24		2		1—15							
3 Обработка пробных деталей			24		4		—							
№ позиции	Наименование инструмента	Точность обработки	Машинное время на цикл, с. до											
			20	30	45	60	90	120	180	240	300	360	420	480
			Машинное время на цикл, мин. до											
			0 33	0 50	0,75	1,0	1,5	2,0	3,0	4,0	5,0	6,0	7,0	8 0
Время, мин														
1	Проходной резец	Предварительная обработка и IT14 IT11 — IT13 IT8 — IT9	3,9	4,1	4,4	4,7	5,3	5,9	6,1	6,4	6,8	7,1	7,4	7,8
2			5,2	5,6	6,3	6,8	8,0	9,2	9,6	10,2	10,8	11,5	12,1	12,9
3			8,1	8,7	9,7	10,5	12,3	14,0	14,7	15,4	16,3	17,1	18,0	18,8
4	Подрезной резец	Предварительная обработка и IT14 IT11 — IT13	4,4	4,6	4,9	5,2	5,8	6,4	6,6	6,9	7,3	7,6	7,9	8,3
5			6,0	6,4	7,1	7,6	8,8	10,0	10,5	11,0	11,6	12,3	12,9	13,7
6	Отрезной резец	IT12 — IT14	4,2	4,4	4,7	5,0	5,6	6,2	6,4	6,7	7,1	7,4	7,7	8,1
7	Фасочный резец	IT12 — IT14	3,7	3,9	4,2	4,5	5,1	5,7	5,9	6,2	6,6	6,9	7,2	7,6
8	Расточной резец	Предварительная обработка и IT14 IT11 — IT13 IT8 — IT9	4,3	4,5	4,8	5,1	5,7	6,3	6,5	6,8	7,2	7,5	7,8	8,2
9			5,3	5,7	6,4	6,9	8,1	9,3	9,8	10,3	10,9	11,6	12,2	13,0
10			7,5	8,1	9,1	9,9	11,7	13,4	14,1	14,8	15,7	16,5	17,4	18,2
11	Канавочный резец	Предварительная обработка и IT14 IT11 — IT13	4,0	4,2	4,5	4,8	5,4	6,0	6,2	6,5	6,9	7,2	7,5	7,9
12			5,2	5,6	6,3	6,8	8,0	9,2	9,6	10,2	10,8	11,5	12,1	12,9
13	Фасонный дисковый резец	Предварительная обработка и IT14 IT11 — IT13 IT8 — IT9	4,4	4,6	4,9	5,2	5,8	6,4	6,6	6,9	7,3	7,6	7,9	8,3
14			5,3	5,7	6,4	6,9	8,1	9,3	9,7	10,3	10,9	11,6	12,2	13,0
15			8,2	8,8	9,8	10,6	12,4	14,1	14,8	15,5	16,4	17,2	18,1	18,9
16	Фасонный призматический резец	Предварительная обработка и IT14 IT11 — IT13 IT8 — IT9	4,5	4,7	5,0	5,3	5,9	6,5	6,7	7,0	7,4	7,7	8,0	8,4
17			5,8	6,2	6,9	7,4	8,6	9,9	10,3	10,8	11,4	12,1	12,6	13,5
18			8,5	9,1	10,1	10,9	12,7	14,4	15,1	15,8	16,7	17,5	18,4	19,2
19	Тангенциальный (браузерный) резец	IT11 — IT13 IT8 — IT9	5,6	6,0	6,7	7,2	8,4	9,7	10,1	10,6	11,2	11,9	12,5	13,3
20			8,3	8,9	9,9	10,7	12,5	14,2	14,9	15,6	16,5	17,3	18,2	19,0
21	Центровка	—	3,0	3,2	3,5	3,8	4,4	5,0	5,2	5,5	5,9	6,2	6,5	6,9
22	Сверло	Предварительная обработка и IT14 IT11 — IT13	2,9	3,1	3,4	3,7	4,3	4,9	5,1	5,4	5,8	6,1	6,4	6,8
23			3,6	4,0	4,7	5,2	6,4	7,6	8,1	8,6	9,2	9,9	10,5	11,3
24	Развертка	IT11 — IT13 IT8 — IT9	6,1	6,5	7,2	7,7	8,9	10,2	10,6	11,1	11,7	12,4	13,0	13,8
25			10,3	10,9	11,9	12,7	14,5	16,2	16,9	17,6	18,5	19,3	20,2	21,0
26	Зенкер	Предварительная обработка и IT14 IT11 — IT13	2,9	3,1	3,4	3,7	4,3	4,9	5,1	5,4	5,8	6,1	6,4	6,8
27			3,9	4,3	5,0	5,5	6,7	7,9	8,4	8,9	9,5	10,2	10,8	11,6
28	Метчик, плашка	8 степень точности 6 степень точности	9,2	9,8	10,8	11,6	13,4	15,1	15,8	16,5	17,4	18,2	19,1	19,9
29			11,4	12,4	14,1	15,4	18,8	21,3	22,2	23,9	25,6	27,3	29,0	30,7
30	Резьбонарезная головка	8 степень точности 6 степень точности	10,9	11,5	12,5	13,3	15,1	16,8	17,5	18,2	19,1	19,9	20,8	21,6
31			12,9	13,9	15,6	16,9	20,3	22,8	23,7	25,4	27,1	28,8	30,5	32,2
Индекс			а	б	в	г	д	е	ж	з	и	к	л	м

Примечание. Нормативное время дано для подналадки четырехшпиндельных автоматов. При подналадке шестишпиндельных автоматов нормативное время умножить на коэффициент $K = 1,3$, при подналадке восьмишпиндельных автоматов нормативное время умножить на коэффициент $K = 1,5$.

НОРМАТИВЫ ВРЕМЕНИ НА КОМПЛЕКСЫ ПРИЕМОВ НА ПОДНАЛАДКУ АВТОМАТОВ			Многошпиндельные автоматы												
			КАРТА 20												
Диаметр прутка 41—60 мм			ЛИСТ 3												
Содержание работы			№ карты			№ листа			№ поз.						
1 Смена режущего инструмента			24			1			1—8						
2 Регулировка режущего инструмента			24			2			1—15						
3 Обработка пробных деталей			24			4			—						
№ позиции	Наименование инструмента	Точность обработки	Машинное время на цикл, с. до												
			20	30	45	60	90	120	180	240	300	360	420	480	
			Машинное время на цикл, мин. до												
			0,33	0,50	0,75	1,0	1,5	2,0	3,0	4,0	5,0	6,0	7,0	8,0	
Время, мин															
1	Проходной резец	Предварительная обработка и IT14 IT11 — IT13 IT8 — IT9	4,4	4,6	4,9	5,2	5,8	6,4	6,6	6,9	7,3	7,6	7,9	8,3	
2			5,4	5,6	5,9	6,2	6,8	7,4	7,6	7,9	8,3	8,6	8,9	9,3	
3			8,9	9,5	10,5	11,3	13,1	14,8	15,5	16,2	17,1	17,9	18,8	19,6	
4	Подрезной резец	Предварительная обработка и IT14 IT11 — IT13	4,8	5,0	5,3	5,6	6,2	6,8	7,0	7,3	7,7	8,0	8,3	8,7	
5			6,7	7,2	7,7	8,2	9,5	10,7	11,2	11,7	12,3	13,0	13,6	14,2	
6	Отрезной резец	IT12 — IT14	4,7	4,9	5,2	5,5	6,1	6,7	6,9	7,2	7,6	7,9	8,2	8,6	
7	Фасонный резец	IT12 — IT14	4,2	4,4	4,7	5,0	5,6	6,2	6,4	6,7	7,1	7,4	7,7	8,1	
8	Расточной резец	Предварительная обработка и IT14 IT11 — IT13 IT8 — IT9	4,8	5,0	5,3	5,6	6,2	6,8	7,0	7,3	7,7	8,0	8,3	8,7	
9			6,7	7,2	7,7	8,2	9,5	10,7	11,2	11,7	12,3	13,0	13,6	14,2	
10			8,3	8,9	9,9	10,7	12,5	14,2	14,9	15,6	16,5	17,3	18,2	19,0	
11	Канавочный резец	Предварительная обработка и IT14 IT11 — IT13	4,4	4,6	4,9	5,2	5,8	6,4	6,6	6,9	7,3	7,6	7,9	8,3	
12			5,7	6,1	6,8	7,3	8,5	9,8	10,2	10,7	11,3	12,0	12,6	13,4	
13	Фасонный дисковый резец	Предварительная обработка и IT14 IT11 — IT13 IT8 — IT9	4,7	4,9	5,2	5,5	6,1	6,7	6,9	7,2	7,6	7,9	8,2	8,6	
14			6,1	6,5	7,2	7,7	8,9	10,1	10,6	11,1	11,7	12,4	13,0	13,8	
15			8,9	9,5	10,5	11,3	13,1	14,8	15,5	16,2	17,1	17,9	18,8	19,6	
16	Фасонный призматический резец	Предварительная обработка и IT14 IT11 — IT13 IT8 — IT9	4,8	5,0	5,3	5,6	6,2	6,8	7,0	7,3	7,7	8,0	8,3	8,7	
17			6,2	6,6	7,3	7,8	9,0	10,2	10,7	11,2	11,8	12,5	13,1	13,9	
18			9,2	9,8	10,8	11,6	13,4	15,1	15,8	16,5	17,4	18,2	19,1	19,9	
19	Тангенциальный (бреющий) резец	IT11 — IT13 IT8 — IT9	6,1	6,5	7,2	7,7	8,9	10,1	10,6	11,1	11,7	12,4	13,0	13,8	
20			9,2	9,8	10,8	11,2	13,4	15,1	15,8	16,5	17,4	18,2	19,1	19,9	
21	Центровка	—	3,5	3,7	4,0	4,3	4,9	5,5	5,7	6,0	6,4	6,7	7,0	7,4	
22	Сверло	Предварительная обработка и IT14 IT11 — IT13	3,3	3,5	3,8	4,1	4,7	5,3	5,5	5,8	6,2	6,5	6,8	7,2	
23			4,0	4,4	5,1	5,6	6,8	8,0	8,5	9,0	9,6	10,3	10,9	11,7	
24	Развертка	IT11 — IT13 IT8 — IT9	7,3	7,9	8,9	9,7	11,5	13,2	13,9	14,6	15,5	16,3	17,2	18,0	
25			11,5	12,1	13,1	13,9	15,7	17,4	18,1	18,8	19,7	20,5	21,4	22,2	
26	Зенкер	Предварительная обработка и IT14 IT11 — IT13	3,3	3,5	3,8	4,1	4,7	5,3	5,5	5,8	6,2	6,5	6,8	7,2	
27			4,9	5,3	6,0	6,5	7,7	8,9	9,4	9,9	10,5	11,2	11,8	12,6	
28	Метчик, пашка	8 степень точности 6 степень точности	10,3	10,9	11,9	12,7	14,5	16,2	16,9	17,6	18,5	19,3	20,2	21,0	
29			12,6	13,6	15,3	16,6	20,0	22,5	23,4	25,1	26,8	28,5	30,2	31,9	
30	Резьбонарезная головка	8 степень точности 6 степень точности	12,2	12,8	13,8	14,6	16,4	18,1	18,8	19,5	20,4	21,2	22,1	22,9	
31			15,0	16,0	17,7	19,0	22,4	24,9	25,8	27,5	29,2	30,9	32,6	34,3	
Индекс			а	б	в	г	д	е	ж	з	и	к	л	м	

Примечание. Нормативное время дано для четырехшпиндельных автоматов. При подналадке шестишпиндельных автоматов нормативное время умножить на коэффициент $K=1,3$, при подналадке восьмишпиндельных автоматов нормативное время умножить на коэффициент $K=1,5$.

НОРМАТИВЫ ВРЕМЕНИ НА КОМПЛЕКСЫ ПРИЕМОМ НА ПОДНАЛАДКУ АВТОМАТОВ			Многошпиндельные автоматы												
			КАРТА 20												
Диаметр прутка 61—100 мм			ЛИСТ 4												
Содержание работы			№ карты		№ листа		№ поз.								
1 Смена режущего инструмента			24		1		1—8								
2 Регулировка режущего инструмента			24		2		1—15								
3. Обработка пробных деталей			24		4		—								
№ позиции	Наименование инструмента	Точность обработки	Машинное время на цикл, с, до												
			20	30	45	60	90	120	180	240	300	360	420	480	
			Машинное время на цикл, мин, до												
			0,33	0,50	0,75	1,0	1,5	2,0	3,0	4,0	5,0	6,0	7,0	8,0	
Время, мин															
1	Проходной-резец	Предварительная обработка и IT14 IT11 — IT13 IT8 — IT9	4,9	5,1	5,4	5,7	6,3	6,9	7,1	7,4	7,8	8,1	8,4	8,8	
2			6,5	7,0	7,5	8,0	9,3	10,5	11,0	11,5	12,1	12,8	13,4	14,0	
3			10,2	10,8	11,8	12,6	14,4	16,1	16,8	17,5	18,4	19,2	20,1	20,9	
4	Подрезной резец	Предварительная обработка и IT14 IT11 — IT13	5,4	5,6	5,9	6,2	6,8	7,4	7,6	7,9	8,1	8,4	8,7	9,1	
5			7,6	8,2	9,2	10,0	11,8	13,5	14,2	14,9	15,8	16,6	17,5	18,3	
6	Отрезной резец	IT12 — IT14	5,3	5,5	5,8	6,1	6,7	7,3	7,5	7,8	8,2	8,5	8,8	9,2	
7	Фасочный резец	IT12 — IT14	4,7	4,9	5,2	5,5	6,1	6,7	6,9	7,2	7,6	7,9	8,2	8,6	
8	Расточной резец	Предварительная обработка и IT14 IT11 — IT13 IT8 — IT9	5,3	5,5	5,8	6,1	6,7	7,3	7,5	7,8	8,2	8,5	8,8	9,2	
9			6,5	7,0	7,5	8,0	9,3	10,5	11,0	11,5	12,1	12,8	13,4	14,0	
10			9,3	9,9	10,9	11,7	13,5	15,2	15,9	16,6	17,5	18,3	19,2	20,0	
11	Канавочный резец	Предварительная обработка и IT14 IT11 — IT13	4,9	5,1	5,4	5,7	6,3	6,9	7,1	7,4	7,8	8,1	8,4	8,8	
12			6,4	6,9	7,4	7,9	9,2	10,4	10,9	11,4	12,0	12,7	13,3	13,9	
13	Фасочный дисковый резец	Предварительная обработка и IT14 IT11 — IT13 IT8 — IT9	5,3	5,5	5,8	6,1	6,7	7,3	7,5	7,8	8,2	8,5	8,8	9,2	
14			6,8	7,3	7,8	8,3	9,6	10,8	11,3	11,8	12,4	13,1	13,7	14,3	
15			10,3	10,9	11,9	12,7	14,5	16,2	16,9	17,6	18,5	19,3	20,2	21,0	
16	Фасочный призматический резец	Предварительная обработка и IT14 IT11 — IT13 IT8 — IT9	5,3	5,5	5,8	6,1	6,7	7,3	7,5	7,8	8,2	8,5	8,8	9,2	
17			7,0	7,5	8,0	8,5	9,8	11,0	11,5	12,0	12,6	13,3	13,9	14,5	
18			10,6	11,2	12,2	13,0	14,8	16,5	17,2	17,9	18,8	19,6	20,5	21,3	
19	Тангенциальный (брующийся) резец	IT11 — IT13 IT8 — IT9	6,8	7,3	7,8	8,3	9,6	10,8	11,3	11,8	12,4	13,1	13,7	14,3	
20			10,1	10,7	11,7	12,5	14,3	16,0	16,7	17,4	18,3	19,1	20,0	20,8	
21	Центровка	—	3,9	4,1	4,4	4,7	5,3	5,9	6,1	6,4	6,8	7,1	7,4	7,8	
22	Сверло	Предварительная обработка и IT14 IT11 — IT13	3,6	3,8	4,1	4,4	5,0	5,6	5,8	6,1	6,5	6,8	7,1	7,5	
23			4,4	4,8	5,5	6,0	7,2	8,4	8,9	9,4	10,0	10,7	11,3	12,1	
24	Развертка	IT11 — IT13 IT8 — IT9	7,9	8,5	9,5	10,3	12,1	13,8	14,5	15,2	16,1	16,9	17,8	18,6	
25			13,7	14,3	15,3	16,1	17,9	19,6	20,3	21,0	21,9	22,7	23,6	24,4	
26	Зенкер	Предварительная обработка и IT14 IT11 — IT13	3,6	3,8	4,1	4,4	5,0	5,6	5,8	6,1	6,5	6,8	7,1	7,5	
27			4,7	5,1	5,8	6,3	7,5	8,7	9,2	9,7	10,3	11,0	11,6	12,4	
28	Метчик, плашка	8 степень точности	11,9	12,5	13,5	14,3	16,1	17,8	18,5	19,2	20,1	20,9	21,8	22,6	
29			6 степень точности	14,5	15,5	16,5	18,5	21,9	24,4	25,3	27,0	28,7	30,4	32,1	33,8
30	Резьбонарезная головка	8 степень точности	14,3	14,9	15,9	16,7	18,5	20,2	20,9	21,6	22,5	23,3	24,2	25,0	
31			6 степень точности	17,4	18,4	20,1	21,4	24,8	27,3	28,2	29,9	31,6	33,3	35,0	36,7
Индекс			а	б	в	г	д	е	ж	з	и	к	л	м	

Примечание Нормативное время дано для четырехшпиндельных автоматов. При подналадке шестишпиндельных автоматов нормативное время умножить на коэффициент $K=1,3$; при подналадке восьмишпиндельных автоматов нормативное время умножить на коэффициент $K=1,5$

НОРМАТИВЫ ВСПОМОГАТЕЛЬНОГО ВРЕМЕНИ НА КОМПЛЕКСЫ ПРИЕМОВ

Одношпиндельные и многошпиндельные автоматы

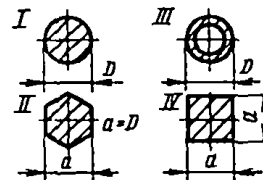
КАРТА 21

Установка прутка в автомат

ЛИСТ 1

Содержание работы

1. Разжать цангу для освобождения остатка прутка и отбросить остаток прутка
2. Взять пруток, поднести к станку на расстояние до 3000 мм и вставить пруток в трубу
3. Заправить пруток в патрон и закрепить
4. Пуск и остановка станка



№ позиции	Тип автомата	Сечение прутка	Длина прутка, мм, до	Диаметр прутка D, мм, до																				
				5	8	10	12	14	17	20	25	30	35	40	45	50	55	60	65	70	76	81	86	
				Время на один пруток, мин																				
1	Одношпиндельный	I	2000	0,34	0,38	0,41	0,47	0,51	0,55	0,58	0,62	0,70	0,80	0,91	1,00	1,12	—	—	—	—	—	—	—	
2			3000	0,38	0,41	0,47	0,51	0,55	0,58	0,62	0,70	0,80	0,91	1,00	1,12	1,25	—	—	—	—	—	—	—	
3			4500	0,41	0,47	0,51	0,55	0,58	0,62	0,70	0,80	0,91	1,00	1,12	1,25	1,44	—	—	—	—	—	—	—	—
4			6000	0,47	0,51	0,55	0,58	0,62	0,70	0,80	0,91	—	—	—	—	—	—	—	—	—	—	—	—	—
5		II	2000	0,41	0,45	0,50	0,54	0,60	0,65	0,71	0,76	0,84	1,00	1,12	1,28	1,44	—	—	—	—	—	—	—	
6			3000	0,45	0,50	0,54	0,60	0,65	0,71	0,76	0,84	1,00	1,12	1,28	1,44	1,57	—	—	—	—	—	—	—	
7			4500	0,50	0,54	0,60	0,65	0,71	0,76	0,84	1,00	1,12	1,28	1,44	1,57	1,76	—	—	—	—	—	—	—	—
8			6000	0,55	0,61	0,67	0,73	0,79	0,85	1,00	0,08	—	—	—	—	—	—	—	—	—	—	—	—	—
9		III	2000	—	—	0,30	0,34	0,38	0,41	0,46	0,51	0,55	0,62	0,66	0,72	0,80	—	—	—	—	—	—	—	

10		III	3000	—	—	0,34	0,38	0,41	0,46	0,51	0,55	0,62	0,66	0,72	0,80	0,93	—	—	—	—	—	—	—
11			4500	—	—	0,38	0,41	0,46	0,51	0,55	0,62	0,66	0,72	0,80	0,93	1,02	—	—	—	—	—	—	—
12		IV	2000	1,00	1,00	1,20	1,40	1,50	1,70	1,80	1,90	2,10	2,40	2,70	3,10	3,40	—	—	—	—	—	—	—
13			3000	1,10	1,20	1,40	1,50	1,70	1,80	1,90	2,10	2,40	2,70	3,10	3,40	3,80	—	—	—	—	—	—	—
14			4500	1,20	1,40	1,50	1,70	1,80	1,90	2,10	2,40	2,70	3,10	3,40	3,80	4,30	—	—	—	—	—	—	—
15	Много- шпindelь- ный	I	2000	—	—	—	—	—	0,58	0,63	0,67	0,76	0,84	0,92	1,00	1,12	1,32	1,44	1,60	1,76	1,92	2,08	2,31
16			3000	—	—	—	—	—	0,63	0,67	0,76	0,84	0,92	1,00	1,12	1,32	1,44	1,60	1,76	1,92	2,08	2,32	2,56
17			4500	—	—	—	—	—	0,67	0,76	0,84	0,92	1,00	1,12	1,32	1,44	1,60	1,76	1,92	2,08	2,32	2,56	2,80
18		II	2000	—	—	—	—	—	0,66	0,73	0,80	0,90	1,00	1,20	1,40	1,50	1,70	1,80	2,00	2,20	2,50	2,70	3,00
19			3000	—	—	—	—	—	0,73	0,80	0,90	1,00	1,20	1,40	1,50	1,70	1,80	2,00	2,20	2,50	2,70	3,00	3,30
20			4500	—	—	—	—	—	0,80	0,90	1,00	1,20	1,40	1,50	1,70	1,80	2,00	2,20	2,50	2,70	3,00	3,30	3,60
21		III	2000	—	—	0,33	0,36	0,40	0,44	0,48	0,53	0,58	0,64	0,70	0,78	0,84	0,92	1,00	1,12	1,23	1,36	1,50	1,60
22			3000	—	—	0,36	0,40	0,44	0,48	0,53	0,58	0,64	0,70	0,78	0,84	0,92	1,00	1,12	1,23	1,36	1,50	1,60	1,76
23			4500	—	—	0,40	0,44	0,48	0,53	0,58	0,64	0,70	0,78	0,84	0,92	1,00	1,12	1,23	1,36	1,50	1,60	1,76	2,00
24		IV	2000	—	—	—	—	—	1,80	1,90	2,00	2,30	2,60	2,80	3,00	3,70	4,00	4,30	4,80	5,30	5,80	6,30	7,00
25			3000	—	—	—	—	—	1,90	2,00	2,30	2,60	2,80	3,00	3,70	4,00	4,30	4,80	5,30	5,80	6,30	7,00	7,70
26			4500	—	—	—	—	—	2,00	2,30	2,60	2,80	3,00	3,70	4,00	4,30	4,80	5,30	5,80	6,30	7,00	7,70	8,40
	Индекс			а	б	в	г	д	е	ж	з	и	к	л	м	н	о	п	р	с	т	у	ф

Примечания: 1. В случае необходимости протирки прутка нормативное время по данной карте умножить на коэффициент $K = 1,1$.

2. В случае необходимости установки заглушки в трубу (при установке прутка из трубы) к нормативному времени по данной карте добавить время $t = 0,1$ мин.

3. При установке прутка большой массы пользоваться подъемником согласно действующему законодательству

НОРМАТИВЫ ВСПОМОГАТЕЛЬНОГО ВРЕМЕНИ НА КОМПЛЕКСЫ ПРИЕМОВ																	Одношпиндельные и многшпиндельные автоматы										
																	КАРТА 21										
Установка прутка (время рассчитано на одну деталь)																	ЛИСТ 2 (продолжение)										
№ по- зи- ции	Длина прутка, идущего на изготовление одной детали, мм, до																	Тип автомата									
	15	16,5	18	20	22	25	28	31	34	38	42	51	56	62	68	75	83	91	100	одношпиндельный				многшпиндельный			
	Диаметр прутка D, мм, до																	Сечение прутка									
																		I	II	III	IV	I	II	III	IV		
																	Время на деталь, мин										
19	86	81	76	70	65	60	55	50	45	40	35	30	25	20	17	14	12	8	5	0,012	0,018	0,009	0,034	0,012	0,016	0,011	0,037
20		86	81	76	70	65	60	55	50	45	40	35	30	25	20	17	14	12	8	0,013	0,019	0,010	0,037	0,013	0,018	0,012	0,041
21			86	81	76	70	65	60	55	50	45	40	35	30	25	20	17	14	12	0,014	0,022	0,010	0,041	0,014	0,019	0,013	0,045
22				86	81	76	70	65	60	55	50	45	40	35	30	25	20	17	14	0,016	0,024	0,011	0,045	0,016	0,021	0,014	0,049
23					86	81	76	70	65	60	55	50	45	40	35	30	25	20	17	0,018	0,026	0,013	0,050	0,018	0,023	0,016	0,054
24						86	81	76	70	65	60	55	50	45	40	35	30	25	20	0,019	0,029	0,014	0,054	0,019	0,026	0,018	0,059
25							86	81	76	70	65	60	55	50	45	40	35	30	25	0,021	0,032	0,016	0,060	0,021	0,028	0,019	0,074
26								86	81	76	70	65	60	55	50	45	40	35	30	0,023	0,035	0,018	0,066	0,023	0,030	0,021	0,076
27									86	81	76	70	65	60	55	50	45	40	35	0,026	0,039	0,019	0,074	0,026	0,034	0,023	0,079
28										86	81	76	70	65	60	55	50	45	40	0,028	0,043	0,021	0,080	0,028	0,037	0,026	0,088
29											86	81	76	70	65	60	55	50	45	0,031	0,048	0,023	0,088	0,031	0,040	0,028	0,096
30												86	81	76	70	65	60	55	50	0,034	0,053	0,026	0,096	0,034	0,044	0,031	0,104
31													86	81	76	70	65	60	55	—	—	—	0,104	0,038	0,048	0,034	0,120
32														86	81	76	70	65	60	—	—	—	0,120	0,042	0,053	0,038	0,128
33															86	81	76	70	65	—	—	—	0,128	0,046	0,058	0,042	0,144
34																86	81	76	70	—	—	—	0,144	0,050	0,063	0,046	0,152
35																	86	81	76	—	—	—	0,160	0,055	0,070	0,050	0,168
36																		86	81	—	—	—	0,176	0,060	0,076	0,055	0,192
37																			86	—	—	—	0,192	0,067	0,080	0,060	0,208
	Индекс																	а	б	в	г	д	е	ж	з		

Примечания 1. Время в карте рассчитано по формулам $T_{дет} = \frac{T_{пр}}{q}$, $q = \frac{L_{пр} - l_1}{l_{дет}}$
где $T_{дет}$ — время на одну деталь, $T_{пр}$ — время на установку прутка, $L_{пр}$ — общая длина прутка, l_1 — сумма длин зачистки и остатка израсходованного прутка; $l_{дет}$ — длина прутка, идущего на изготовление одной детали, q — количество деталей

2. Время в карте рассчитано при длине прутка 3000 мм, при другой длине прутка нормативное время умножить на коэффициент

L	2000	3000	4500
K	1,1	1,0	0,9

3. В случае необходимости протирки прутка нормативное время по данной карте умножить на коэффициент $K = 1,1$

4. В случае необходимости установки заглушки в трубу (при установке прутка из трубы) к нормативному времени по данной карте добавить время $t = 0,1$ мин (время дано на один пруток).

5. При установке прутка большой массы пользоваться подъемником согласно действующему законодательству

**НОРМАТИВЫ ВСПОМОГАТЕЛЬНОГО ВРЕМЕНИ
НА КОМПЛЕКСЫ ПРИЕМОВ**

Одношпиндельные и многошпиндельные автоматы

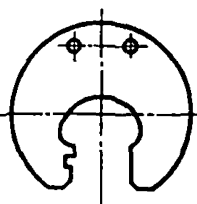
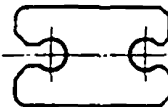
КАРТА 21

Контрольные измерения

ЛИСТ 3

Содержание работы

1. Взять измерительный инструмент
2. Вынуть деталь из корыта станка
3. Промерить деталь
4. Положить инструмент и деталь на место




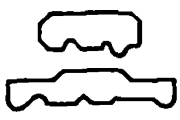
№ позиции	Измерительный инструмент	Точность измерения	Измеряемый размер, мм, до	Длина измеряемой поверхности, мм, до				
				10	25	50	100	200
				Время, мин				
1	Скоба односторонняя предельная 	IT11—IT13	10	0,025	0,030	0,035	0,040	0,05
2			25	0,030	0,035	0,040	0,045	0,06
3			50	0,035	0,040	0,045	0,050	0,07
4			100	0,040	0,045	0,050	0,060	0,08
5		IT7—IT10	10	0,045	0,055	0,060	0,070	0,08
6			25	0,055	0,060	0,070	0,080	0,11
7			50	0,060	0,075	0,080	0,100	0,13
8			100	0,090	0,100	0,120	0,130	0,16
9	Скоба двусторонняя предельная 	IT11—IT13	10	0,040	0,045	0,050	0,060	0,07
10			25	0,045	0,055	0,060	0,070	0,08
11			50	0,050	0,060	0,080	0,090	0,10
12			100	0,060	0,080	0,090	0,100	0,12
13		IT7—IT10	10	0,060	0,070	0,060	0,100	0,11
14			25	0,070	0,090	0,100	0,120	0,14
15			50	0,080	0,100	0,120	0,140	0,16
16			100	0,100	0,120	0,140	0,170	0,19
17	Штангенциркуль	0,05 мм	10		0,130		0,150	0,18
18			25		0,160		0,190	0,23
19			50		0,180		0,220	0,26
20			100		0,210		0,260	0,31
21		0,01 мм	10		0,070		0,070	0,08
22			25		0,080		0,080	0,10
23			50		0,100		0,120	0,14
24			100		0,110		0,140	0,16
Индекс				а	б	в	г	д


Примечание. При измерении скобами нескольких поверхностей одинаковых размеров одной детали на каждую следующую поверхность время по карте следует умножать на коэффициент $K = 0,6$

**НОРМАТИВЫ ВСПОМОГАТЕЛЬНОГО ВРЕМЕНИ
НА КОМПЛЕКСЫ ПРИЕМОМ**

Одношпиндельные и многошпиндельные автоматы

КАРТА 21

<i>Контрольные измерения</i>		ЛИСТ 3 (продолжение)			
№ позиции	Измерительный инструмент	Точность измерения, мм, до	Измеряемый размер, мм, до		
			25	50	100
			Время, мин		
1 2	Шаблон или скоба линейная односторонняя 	0,2—0,5 0,5—1,0	0,05 0,04	0,06 0,05	0,07 0,06
3 4	Шаблон или скоба линейная двусторонняя 	0,2—0,5 0,5—1,0	0,06 0,05	0,07 0,06	0,08 0,07
5	Шаблон фасонный простого профиля 	0,15—0,25	0,07	0,08	0,09
6	Шаблон фасонный сложного профиля 	0,15—0,25	0,10	0,11	0,13
Индекс			а	б	в

№ позиции	Измерительный инструмент	Точность измерения	Измеряемый размер, мм, до	Длина измеряемой поверхности, мм, до		
				1D	2D	4D
				Время, мин		
7 8 9 10	Калибр-пробка гладкая двусторонняя 	IT11—IT13	10	0,045	0,05	0,055
25			0,070	0,08	0,090	
50			0,090	0,10	0,150	
100			0,120	0,18	—	
11 12 13 14		IT7—IT10	10	0,070	0,08	0,090
25			0,100	0,11	0,130	
50	0,130		0,15	0,220		
100	0,180		0,27	—		
Индекс				а	б	в


**НОРМАТИВЫ ВСПОМОГАТЕЛЬНОГО ВРЕМЕНИ
НА КОМПЛЕКСЫ ПРИЕМОМ**

Одношпиндельные и многошпиндельные автоматы

КАРТА 21

Контрольные измерения

ЛИСТ 3 (продолжение)

№ позиции	Измерительный инструмент	Измеряемый размер, мм, до		Длина измеряемой поверхности, мм, до						
				5	10	15	20	30	40	50
		D	S	Время, мин						
1	Калибр-пробка резьбовая двусторонняя 	5	0,5	0,25	0,45	0,65	0,85	—	—	—
2		10	0,5	0,28	0,50	0,70	0,90	—	—	—
3			1,0	0,15	0,28	0,40	0,50	0,70	—	—
4			1,5	0,11	0,20	0,28	0,36	0,50	—	—
5		20	1,0	0,17	0,31	0,44	0,55	0,80	—	—
6			1,5	0,12	0,22	0,31	0,40	0,57	0,73	0,89
7			2,0	0,09	0,17	0,24	0,31	0,43	0,55	0,70
8			2,5	0,08	0,14	0,20	0,26	0,37	0,47	0,55
9		40	1,0	0,19	0,35	0,49	0,64	0,90	1,15	1,40
10			1,5	0,13	0,24	0,35	0,45	0,65	0,80	1,00
11			2,0	0,10	0,19	0,27	0,35	0,50	0,64	0,78
12			2,5	0,09	0,16	0,23	0,29	0,41	0,55	0,65
13			3,0	—	0,14	0,19	0,25	0,35	0,45	0,55
14			3,5	—	0,12	0,17	0,22	0,31	0,40	0,48
15		4,5	—	0,10	0,14	0,17	0,25	0,32	0,39	
16		60	1,0	0,20	0,37	0,55	0,70	1,00	1,25	1,50
17			1,5	0,14	0,26	0,37	0,48	0,70	0,85	1,05
18			2,0	0,11	0,20	0,29	0,37	0,55	0,70	0,83
19			3,0	—	0,14	0,21	0,26	0,38	0,48	0,60
20			5,0	—	—	0,13	0,17	0,24	0,31	0,38
21			5,5	—	—	—	0,16	0,22	0,29	0,35
22		80	1,0	0,21	0,39	0,55	0,71	1,00	1,30	1,60
23			1,5	0,15	0,27	0,39	0,50	0,70	0,90	1,10
24			2,0	—	0,21	0,30	0,39	0,55	0,70	0,85
25			3,0	—	0,15	0,21	0,28	0,39	0,50	0,60
26			4,0	—	—	0,17	0,22	0,31	0,39	0,48
27			6,0	—	—	—	0,15	0,22	0,28	0,34
28		100	1,5	0,15	0,28	0,40	0,50	0,75	0,95	1,15
29			2,0	—	0,22	0,32	0,41	0,60	0,75	0,90
30			3,0	—	0,16	0,22	0,29	0,41	0,50	0,65
31			4,0	—	—	0,17	0,23	0,32	0,41	0,50
32			6,0	—	—	—	0,16	0,22	0,29	0,35
Индекс				а	б	в	г	д	е	ж


**НОРМАТИВЫ ВСПОМОГАТЕЛЬНОГО ВРЕМЕНИ
НА КОМПЛЕКСЫ ПРИЕМОМ**

Одношпиндельные и многошпиндельные автоматы

КАРТА 21

Контрольные измерения

ЛИСТ 3 (продолжение)

№ позиции	Измерительный инструмент	Измеряемый размер, мм, до		Длина измеряемой поверхности, мм, до						
		D	S	5	10	15	20	30	40	50
				Время, мин						
1	Калибр-кольцо резьбовое проходное 	10	0,5	0,200	0,36	0,50	0,65	—	—	—
2			1,0	0,110	0,19	0,27	0,35	0,50	0,64	0,78
3			1,5	0,070	0,13	0,19	0,24	0,35	0,45	0,55
4		20	1,0	0,120	0,22	0,32	0,41	0,60	0,75	0,90
5			1,5	0,085	0,15	0,22	0,28	0,40	0,50	0,65
6			2,0	0,070	0,12	0,17	0,22	0,31	0,40	0,48
7			2,5	0,050	0,10	0,14	0,18	0,25	0,33	0,40
8		40	1,0	0,140	0,26	0,37	0,47	0,65	0,86	1,05
9			1,5	0,100	0,18	0,25	0,33	0,46	0,60	0,70
10			2,0	0,080	0,14	0,20	0,25	0,36	0,46	0,55
11			2,5	0,060	0,11	0,16	0,21	0,29	0,38	0,46
12			3,0	—	0,10	0,14	0,17	0,25	0,32	0,39
13			3,5	—	0,08	0,12	0,15	0,22	0,28	0,34
14		4,5	—	0,07	0,09	0,12	0,17	0,22	0,27	
15		60	1,0	0,150	0,28	0,40	0,50	0,75	0,95	1,15
16			1,5	0,110	0,19	0,28	0,36	0,50	0,65	0,80
17			2,0	0,080	0,15	0,21	0,27	0,39	0,50	0,60
18			3,0	—	0,10	0,15	0,19	0,27	0,35	0,40
19			5,0	—	—	0,09	0,12	0,17	0,22	0,27
20		5,5	—	—	—	0,11	0,16	0,20	0,24	
21		80	1,0	0,160	0,30	0,42	0,55	0,75	1,00	1,20
22			1,5	0,110	0,21	0,29	0,38	0,55	0,70	0,85
23			2,0	—	0,16	0,23	0,29	0,41	0,53	0,65
24			3,0	—	0,11	0,16	0,20	0,29	0,37	0,45
25			4,0	—	—	0,12	0,16	0,22	0,28	0,35
26			6,0	—	—	—	0,11	0,15	0,20	0,24
27		100	1,5	0,120	0,22	0,31	0,40	0,55	0,70	0,90
28			2,0	—	0,17	0,24	0,31	0,43	0,55	0,70
29			3,0	—	0,12	0,17	0,21	0,30	0,39	0,47
30			4,0	—	—	0,13	0,16	0,23	0,30	0,36
31			5,0	—	—	—	0,13	0,19	0,24	0,30
32	Калибр-кольцо резьбовое непроходное	20	0,5—1,5	0,050	0,05	0,05	0,05	0,05	0,05	0,05
33		40	1—4,5	0,070	0,07	0,07	0,07	0,07	0,07	0,07
34		60	1—5,5	0,080	0,08	0,08	0,08	0,08	0,08	0,08
35		100	1,5—6,0	0,100	0,10	0,10	0,10	0,10	0,10	0,10
Индекс				а	б	в	г	д	е	ж

Примечание. При определении нормы времени на одну деталь необходимо учитывать коэффициент периодичности измерений $K=0,02—0,04$

НОРМАТИВЫ ВСПОМОГАТЕЛЬНОГО ВРЕМЕНИ НА КОМПЛЕКСЫ ПРИЕМОВ	<i>Одношпиндельные и многошпиндельные автоматы</i>
	КАРТА 21
<i>Выборка мелких деталей из стружки</i>	ЛИСТ 4

Содержание работы

1. Взять ящик с деталями и стружкой
2. Высыпать содержимое ящика в металлический грохот
3. Грохотовать до возможно большего отбора крупной стружки из грохота
4. Высыпать остатки на стол и тщательно отобрать детали из оставшейся стружки в специальную тару
5. Остаток стружки высыпать в ящик металлоотходов

№ позиции	Длина прутка, мм, до	Масса детали, г, до					
		1	3	5	8	15	25
		Время на одну деталь, мин					
1	2000	0,014	0,011	0,009	0,005	0,004	0,003
2	3000	0,015	0,012	0,009	0,006	0,005	0,004
3	4500	0,017	0,013	0,010	0,007	0,006	0,005
Индекс		а	б	в	г	д	е

Сбор деталей в тару

ЛИСТ 5

Содержание работы

1. Взять тару и поставить на станок
2. Собрать детали со станка в тару без укладки или переложить из тары в тару
3. Взять тару с деталями, перенести к столу и поставить или высыпать детали

№ позиции	Масса детали, кг, до										
	0,10	0,20	0,35	0,50	0,75	1,0	2,0	3,0	4,0	5,0	6,0
	Время на одну деталь, мин										
1	0,0069	0,0076	0,0084	0,0092	0,0102	0,0112	0,0125	0,014	0,016	0,018	0,020
Индекс	а	б	в	г	д	е	ж	з	и	к	л

Активное наблюдение за работой автомата

ЛИСТ 6

Содержание работы

1. Внешний периодический осмотр детали
2. Наблюдение за исправностью режущего инструмента
3. Наблюдение за окончанием обработки прутка
4. Своевременное удаление сливной стружки от рабочих узлов автомата и режущего инструмента
5. Переходы автоматчика от одного автомата к другому

№ позиции	Тип автомата	Количество режущих инструментов					
		2	4	6	8	10	12
		Время на одну деталь, % к машинному времени					
1	Одношпиндельный	4,7	5,4	6,2	7,0	—	—
2	Четырехшпиндельный	6,2	6,8	7,6	8,9	10,3	11,7
3	Шестишпиндельный	—	7,5	8,1	10,0	11,7	14,0
4	Восьмишпиндельный	—	—	10,2	11,2	13,1	17,2
Индекс		а	б	в	г	д	е

**НОРМАТИВЫ ВСПОМОГАТЕЛЬНОГО ВРЕМЕНИ
НА КОМПЛЕКСЫ ПРИЕМОМ**

Одношпиндельные и многошпиндельные автоматы

КАРТА 21

Уборка стружки со станка

ЛИСТ 7

Содержание работы

1. Выбрать стружку из корыта автомата в тележку
2. Зацепить тележку со стружкой крючком и отвезти ее на базу металлоотходов
3. Высыпать стружку из тележки и привезти тележку на место

№ позиции	Диаметр прутка, мм. до												Коэффициент отхода материала в сгрузку, до			
	12	14	17	20	24	29	35	42	50	60	72	90	0,25	0,36	0,52	0,75
	Длина прутка, идущего на изготовление одной детали												Время на деталь, мин			
1	15												0,0003	0,0004	0,0005	0,0007
2	22	15											0,0004	0,0005	0,0007	0,0011
3	33	22	15										0,0005	0,0007	0,0011	0,0015
4	50	33	22	15									0,0007	0,0011	0,0015	0,0023
5	75	50	33	22	15								0,0011	0,0015	0,0023	0,0032
6	110	75	50	33	22	15							0,0015	0,0023	0,0032	0,0047
7		110	75	50	33	22	15						0,0023	0,0032	0,0047	0,0068
8			110	75	50	33	22	15					0,0032	0,0047	0,0068	0,0100
9				110	75	50	33	22	15				0,0047	0,0068	0,0100	0,0150
10					110	75	50	33	22	15			0,0068	0,0100	0,0150	0,0230
11						100	75	50	33	22	15		0,0100	0,0150	0,0230	0,0320
12							110	75	50	33	22	15	0,0150	0,0230	0,0320	0,0470
13								110	75	50	33	22	0,0230	0,0320	0,0470	0,0680
14									110	75	50	33	0,0320	0,0470	0,0680	0,0900
15										110	75	50	0,0470	0,0680	0,0900	0,1300
16											110	75	0,0680	0,0900	0,1300	0,1800
17												110	0,0900	0,1300	0,1800	0,2600
Индекс													а	б	в	г

Примечания: 1. Время включается в норму в тех случаях, когда работа по уборке стружки выполняется автоматиком

2. Время в карте рассчитано при длине прутка $L = 3000$ мм, при других длинах прутка время умножать на коэффициент:

L	2000	2500	3000	3500	4000	4500
K	0,4	0,7	1,0	1,4	2,0	2,9

3. Коэффициент отхода материала в стружку определяется по формуле $K = \frac{P}{p}$, где p — масса обработанной детали, P — масса заготовки на одну деталь.

4. Расстояние перемещения тележки принято равным 20 м

НОРМАТИВЫ ВРЕМЕНИ ОРГАНИЗАЦИОННОГО ОБСЛУЖИВАНИЯ НА КОМПЛЕКСЫ ПРИЕМОВ	<i>Одношпиндельные и многошпиндельные автоматы</i>
Подготовительно-заключительное время организационного обслуживания для автомата	КАРТА 22
Содержание работы	ЛИСТ 1

- 1 Время ожидания запуска автомата в начале работы
- 2 Время холостой работы автомата при израсходовании прутка
- 3 Время осмотра и проверки автомата в процессе работы, смазка его в начале работы
- 4 Запуск автомата в начале работы

№ позиции	Число шпинделей	Тип автомата						
		одношпиндельный			многошпиндельный			
		Наибольший диаметр обрабатываемого прутка, мм						
		6—10	12—20	24—52	до 25	26—40	41—60	61—100
		Время, % к оперативному времени						
1	1	4,0	4,5	5,0	—	—	—	—
2	4	—	—	—	4,5	5,0	5,5	6,0
3	6	—	—	—	5,0	5,5	6,0	6,5
4	8	—	—	—	5,5	6,0	6,5	7,0
Индекс		а	б	в	г	д	е	ж

Подготовительно-заключительное время, время организационного обслуживания рабочего места и время на отдых и личные надобности для автоматчика

Содержание работы

ЛИСТ 2

1. Ознакомление с работой и получение инструмента
2. Подсчет деталей и сдача их на контроль
3. Заливка масла, эмульсии
4. Смазка станка в процессе работы
5. Раскладка в начале смены и уборка в конце смены инструмента

№ позиции	Затраты времени	Тип автомата						
		одношпиндельный			многошпиндельный			
		Наибольший диаметр обрабатываемого прутка, мм						
		6—10	12—20	24—52	до 25	26—40	41—60	61—100
1	Подготовительно-заключительное время и время организационного обслуживания рабочего места	9	8,4	8,0	6,7	6,0	5,5	5,0
2	Отдых и личные надобности	4	4,0	4,0	4,0	4,5	4,5	5,0
Индекс		а	б	в	г	д	е	ж

Примечание При централизованной заливке масла подготовительно-заключительное время и время организационного обслуживания по данной карте умножить на коэффициент $K = 0,9$

Подготовительно-заключительное время, время организационно-технического обслуживания, время на отдых и личные надобности для наладчика

ЛИСТ 3

№ позиции	Содержание работы	Тип автомата	
		одношпиндельный	многошпиндельный
		Время, % к оперативному времени наладки	
1	I Подготовительно-заключительное время	2	2
2	1 Получение и сдача технологии и ознакомление с работой 2 Получение и сдача инструмента, материала, приспособлений, подбор приспособлений и инструмента	4	6
3	II Время организационно-технического обслуживания	3	4
4	1 Раскладка и уборка инструментов и приспособлений, уборка и смазка станка 2 Предъявление годных деталей контролеру, передача наладки автоматчику и инструктаж автоматчика	2	3
5	III Время на отдых и личные надобности	4	5
6	Итого	15	20
Индекс		а	б

Раздел 6 ЭЛЕМЕНТНЫЕ НОРМАТИВЫ ВРЕМЕНИ

ЭЛЕМЕНТНЫЕ НОРМАТИВЫ ВРЕМЕНИ НА НАЛАДКУ АВТОМАТОВ		Одношпиндельные и многошпиндельные автоматы						
		КАРТА 23						
Смена одной пары шестерен коробки подач		ЛИСТ 1						
№ по- зи- ции	Наименование работы	Тип автомата						
		одношпиндельный			многошпиндельный			
		Наибольший диаметр обрабатываемого прутка, мм						
		6—10	12—20	24—52	до 25	26—40	41—60	61—100
		Время, мин						
1	Снять крышку и отложить	—	—	—	0,3	0,3	0,4	0,5
2	Взять ключ, отвернуть 2 гайки крепления шестерни и отложить гайки, шайбы и ключ	—	—	—	0,2	0,3	0,3	0,4
3	Снять кожух с коробки подач и отложить	0,2	0,3	0,3	—	—	—	—
4	Взять ключ, отвернуть болт и освободить гитару	0,3	0,3	0,3	—	—	—	—
5	Отвернуть 2 гайки, снять гайки и шайбы, отложить	0,3	0,3	0,3	—	—	—	—
6	Снять 2 шестерни с валов	0,2	0,2	0,2	0,2	0,2	0,2	0,2
7	Промыть 2 шестерни в масле и отложить	0,4	0,5	0,6	0,5	0,6	0,7	0,8
8	Взять 2 шестерни, осмотреть их и надеть на валы	0,2	0,3	0,3	0,2	0,3	0,3	0,4
9	Взять 2 гайки и шайбы, надеть, навернуть гайки и закрепить гайки ключом	0,3	0,3	0,3	0,3	0,3	0,4	0,5
10	Взять крышку, установить на коробку подач	—	—	—	0,3	0,3	0,4	0,5
11	Взять ключ, повернуть гитару и установить, закрепить болт гитары и отложить ключ	0,3	0,3	0,3	—	—	—	—
12	Взять кожух и установить на коробку подач	0,3	0,3	0,3	—	—	—	—
Итого		2,5	2,8	2,9	2,0	2,3	2,7	3,3
Индекс		а	б	в	г	д	е	ж

Смена одной пары шестерен коробки скоростей		ЛИСТ 2						
№ по- зи- ции	Наименование работы	Тип автомата						
		одношпиндельный			многошпиндельный			
		Наибольший диаметр обрабатываемого прутка, мм						
		6—10	12—10	24—52	до 25	26—40	41—60	61—100
		Время, мин						
1	Открыть крышку коробки скоростей	0,2	0,2	0,3	—	—	—	—
2	Снять крышку коробки скоростей	—	—	—	—	—	0,3	0,3
3	Заклиннить шестерни, отвернуть гайки и отложить	0,3	0,3	0,3	—	—	0,3	0,3
4	Расклиннить, вынуть подкладки и отложить	0,1	0,1	0,1	0,1	0,1	0,1	0,1
5	Отвернуть болты, снять крышку и отложить болты и крышку	—	—	—	0,2	0,3	0,5	0,7
6	Отвернуть гайки, снять шайбы и отложить	—	—	—	0,3	0,3	0,3	0,3
7	Снять 2 шестерни, промыть их и отложить	0,7	0,8	0,9	0,7	0,8	0,9	0,9
8	Взять 2 шестерни, осмотреть и надеть на валы	—	—	—	0,3	0,3	0,3	0,3
9	Взять шайбы, гайки и навернуть гайки	—	—	—	0,3	0,3	0,3	0,3
10	Заклиннить шестерни и затянуть гайки ключом	0,4	0,5	0,6	0,4	0,5	0,6	0,7
11	Расклиннить шестерни и отложить подкладки	0,1	0,1	0,1	0,1	0,1	0,1	0,1
12	Взять крышку и надеть на коробку скоростей	—	—	—	0,3	0,3	0,4	0,5
13	Закрыть крышкой коробки скоростей	0,2	0,3	0,3	—	—	—	—
14	Закрепить крышку коробки скоростей болтами	—	—	—	0,1	0,1	0,1	0,1
Итого..		2,0	2,3	2,6	2,8	3,1	4,2	4,6
Индекс		а	б	в	г	д	е	ж

ЭЛЕМЕНТНЫЕ НОРМАТИВЫ ВРЕМЕНИ НА НАЛАДКУ АВТОМАТОВ		Одношпиндельные автоматы		
		КАРТА 23		
Смена кулачков		ЛИСТ 3		
№ пози- ции	Наименование работы	Наибольший диаметр обрабаты- ваемого прутка, мм		
		6—10	12—20	24—52
		Время, мин		
1	I. Сменить кулачок револьверной головки			
	Взять ключ, отвернуть прихват кулачка револьверной головки, положить ключ	0,10	0,15	0,25
2	Снять шайбу и кулачок с револьверной головки и отложить	0,45	0,55	0,60
3	Промыть кулачок в масле и отложить	0,20	0,25	0,30
4	Взять кулачок, осмотреть и установить на вал	0,45	0,55	0,60
5	Взять шайбу и ключ, надеть шайбу на вал, прижать прихват, закрепить кулачок ключом и отложить ключ	0,20	0,25	0,30
	Итого	1,40	1,75	2,05
	II. Сменить кулачки переднего, заднего и верхнего суппортов			
6	Взять молоток, выбить клин, крепящий муфту, и отложить молоток	0,15	0,20	0,25
7	Снять соединительную муфту и отложить	0,20	0,25	0,30
8	Взять ключ, отвернуть корончатую гайку ключом	0,45	0,55	0,60
9	Отвести задний суппорт вручную с помощью ключа и отложить ключ	0,20	0,25	0,30
10	Снять шайбу и кулачок заднего суппорта и отложить	0,40	0,45	0,50
11	Взять ключ, отвести передний суппорт, отложить ключ	0,35	0,40	0,45
12	Снять шайбу, муфту и кулачок с переднего суппорта и отложить	0,40	0,45	0,50
13	Взять ключ, отвести передний суппорт	0,20	0,25	0,50
14	Поставить кулачок на вал и шпильку	0,40	0,45	0,55
15	Взять шайбу и муфту, надеть на вал	0,35	0,40	0,45
16	Взять ключ и отвести задний суппорт	0,20	0,25	0,30
17	Поставить кулачок на вал	0,40	0,45	0,55
18	Взять корончатую гайку и ключ, закрепить гайку на валу	0,75	0,85	1,00
19	Отвернуть гайку верхнего суппорта	0,20	0,25	0,30
20	Снять кулачок верхнего суппорта и отложить	0,40	0,45	0,55
21	Поставить кулачок верхнего суппорта	0,45	0,55	0,60
22	Взять шайбу и гайку, надеть на вал, закрепить гайкой и шайбой кулачок на валу верхнего суппорта	0,75	0,85	1,00
23	Надеть соединительную муфту	0,35	0,40	0,45
24	Взять молоток, выдвинуть шпонку, заклинить шпонку молотком, отложить молоток	0,15	0,20	0,25
	Итого на смену двух кулачков (номера, входящие в итог: с 9 по 19)	4,10	4,75	5,70
	Итого на смену трех кулачков (номера, входящие в итог: с 7 по 25)	6,75	7,90	9,40
Индекс		а	б	в

ЭЛЕМЕНТНЫЕ НОРМАТИВЫ ВРЕМЕНИ НА НАЛАДКУ АВТОМАТОВ		Многошпиндельные автоматы			
		КАРТА 23			
Смена кулачков		ЛИСТ 4			
№ по- зи- ции	Наименование работы	Наибольший диаметр обрабатываемого прутка, мм			
		до 25	26—40	41—60	61—100
		Время, мин			
1	I Сменить цилиндрический кулачок				
2	Снять кожух с копирного барабана и отложить	0,2	0,25	0,30	0,40
3	Взять штурвал и надеть на рабочий вал	0,2	0,25	0,30	0,40
4	Повернуть копирный барабан штурвалом до требуемого положения на один оборот	0,3	0,30	0,40	0,45
5	Взять ключ, открепить болты, крепящие кулачок на копирном барабане, и отложить ключ (2 шт.)	0,7	0,75	1,05	1,30
6	Снять кулачок с копирного барабана и отложить	0,2	0,25	0,30	0,40
7	Взять другой кулачок, осмотреть, протереть тряпкой и отложить тряпку	0,1	0,10	0,15	0,25
8	Поставить кулачок на барабан	0,2	0,25	0,30	0,30
9	Взять ключ и болты, закрепить кулачок 2 болтами, отложить ключ	0,9	1,00	1,15	1,35
10	Взять кожух, надеть на копирный барабан	0,2	0,25	0,30	0,40
	Итого	3,0	3,40	4,25	5,25
	II. Сменить дисковый кулачок				
10	Отвести суппорт вручную (рычагом)	—	—	0,25	0,30
11	Взять молоток, выбить клин из распределительного вала	—	—	0,40	0,45
12	Отодвинуть втулку ударами молотка и отложить молоток	—	—	0,70	0,80
13	Снять кулачок с распределительного вала	—	—	0,45	0,50
14	Взять тряпку и кулачок, протереть кулачок и отложить	—	—	0,30	0,40
15	Осмотреть и поставить кулачок на распределительный вал	—	—	0,50	0,60
16	Взять втулку и прижать кулачок втулкой	—	—	0,75	0,90
17	Взять клин и молоток, заклинить кулачок ударами молотка, отложить молоток	—	—	0,60	0,75
	Итого	—	—	3,95	4,70
Индекс		а	б	в	г

Примечание. Время на смену цилиндрических кулачков предусматривает крепление кулачка двумя болтами, при креплении кулачка большим количеством болтов к нормативному времени прибавлять 0,5 мин на каждый последующий болт

**ЭЛЕМЕНТНЫЕ НОРМАТИВЫ ВРЕМЕНИ
НА НАЛАДКУ АВТОМАТОВ**

*Одношпиндельные и многошпиндельные
автоматы*

КАРТА 23

Смена одной зажимной цанги

ЛИСТ 5

№ по- зи- ции	Наименование работы	Тип автомата						
		одношпиндельный			многошпиндельный			
		Наибольший диаметр обрабатываемого прутка, мм						
		6—12	12—24	24—52	до 25	26—40	41—60	61—100
Время, мин								
1	Повернуть шпиндель в удобное положение	—	—	—	0,7	0,9	0,3	0,3
2	Взять ключ, отвернуть гайку зажимной трубы, отложить ключ и гайку	—	—	—	0,7	0,9	1,0	1,2
3	Вынуть трубу зажимной цангой из шпинделя	—	—	—	0,3	0,3	0,4	0,5
4	Взять ключ, отвернуть прижимное кольцо и отложить ключ и кольцо	0,5	0,7	0,9	—	—	—	—
5	Вынуть цангу со стаканом из шпинделя	0,3	0,3	0,4	0,3	0,3	0,4	0,5
6	Вынуть цангу из стакана	0,1	0,2	0,3	—	—	0,3	0,3
7	Перейти с трубой к слесарным тискам до 3 м	—	—	—	0,3	0,3	0,3	0,4
8	Закрепить в тиски трубу с зажимной цангой	—	—	—	0,3	0,3	0,3	0,3
9	Взять ключ, отвернуть зажимную цангу и отложить ключ	—	—	—	0,4	0,5	0,6	0,8
10	Промыть зажимную цангу в масле и отложить	—	—	—	0,3	0,3	0,3	0,3
11	Промыть стакан и зажимную цангу в масле и отложить	0,3	0,3	0,3	—	—	—	—
12	Взять тряпку, перетереть посадочное место в шпинделе и отложить тряпку	0,4	0,5	0,5	0,4	0,4	0,5	0,7
13	Взять стакан и вставить в шпиндель	0,2	0,2	0,3	0,3	0,3	0,3	0,3
14	Взять цангу и вставить в шпиндель или стакан	0,1	0,1	0,2	0,1	0,2	0,3	0,3
15	Взять прижимное кольцо, ключ, навернуть кольцо и отложить ключ	0,5	0,6	0,7	0,5	0,6	0,7	0,8
16	Взять цангу и ключ, навернуть цангу и отложить ключ	—	—	—	0,6	0,8	0,9	0,9
17	Открепить и вынуть трубу с цангой из тисков	—	—	—	0,2	0,2	0,3	0,3
18	Перейти с трубой к станку на расстояние до 3 м	—	—	—	0,3	0,3	0,3	0,4
19	Вставить трубу с зажимной цангой в шпиндель	—	—	—	0,3	0,4	0,5	0,6
20	Взять гайку и ключ, навернуть гайку на трубу и отложить ключ	—	—	—	0,5	0,6	0,7	0,8
Индекс		а	б	в	г	д	е	ж

Примечания 1. Время дано для четырехшпиндельных автоматов.

2. При смене зажимной цанги в шестишпиндельном автомате нормативное время умножить на коэффициент $K=1,5$, при смене в восьмишпиндельных автоматах нормативное время умножить на коэффициент $K=2,0$.

ЭЛЕМЕНТНЫЕ НОРМАТИВЫ ВРЕМЕНИ НА НАЛАДКУ АВТОМАТОВ		Одношпиндельные и многошпиндельные автоматы						
		КАРТА 23						
Смена одной подающей цанги		ЛИСТ 6						
№ по- зи- ции	Наименование работы	Тип автомата						
		одношпиндельный			многошпиндельный			
		Наибольший диаметр обрабатываемого прутка, мм						
		6—12	12—24	24—52	до 25	26—40	41—60	61—100
		Время, мин						
1	Разжать зажимную цангу	0,08	0,09	0,12	0,12	0,12	0,12	0,12
2	Взять ключ, отвернуть болт каретки заднего моста, вынуть болт и отложить	0,08	0,09	0,12	—	—	—	—
3	Откинуть хомутик и вынуть подающую трубу	0,09	0,12	0,20	—	—	—	—
4	Вынуть подающую трубу из шпинделя	—	—	—	0,15	0,17	0,25	0,35
5	Поднести подающую трубу к слесарным тискам	0,05	0,05	0,05	0,05	0,05	0,05	0,05
6	Закрепить в тиски подающую трубу	0,10	0,15	0,25	0,20	0,25	0,35	0,40
7	Взять ключ, отвернуть подающую цангу и отложить ключ	0,40	0,50	0,70	0,60	0,70	0,90	0,90
8	Промыть подающую цангу в масле и отложить	0,10	0,15	0,25	0,20	0,25	0,35	0,40
9	Взять цангу и осмотреть, навернуть цангу на подающую трубу и отложить ключ	0,40	0,50	0,80	0,60	0,70	0,90	1,00
10	Открепить и вынуть подающую трубу из тисков	0,10	0,15	0,25	0,20	0,25	0,35	0,40
11	Поднести подающую трубу к станку до 3 м	0,05	0,05	0,05	0,05	0,05	0,05	0,05
12	Вставить подающую трубу в шпиндель	0,08	0,10	0,15	0,10	0,15	0,25	0,35
13	Взять болты и ключ, накинуть хомутик и закрепить болтом каретку заднего моста	0,08	0,10	0,10	—	—	—	—
14	Переключить барабан с рабочего на холостой ход для поворота шпинделя	—	—	—	—	—	0,70	0,80
15	Освободить стопорный штифт для поворота шпиндельного барабана	—	—	—	0,35	0,40	—	—
16	Повернуть шпиндель на 1/6 оборота механически	Равно циклу машинного времени						
17	Повернуть шпиндель на 1/4 оборота вручную	—	—	—	0,20	0,25	—	—
Итого.. без пунктов 14, 15, 16, 17		1,60	2,05	3,0	2,30	2,70	3,60	4,00
Индекс		а	б	в	г	д	е	ж

ЭЛЕМЕНТНЫЕ НОРМАТИВЫ ВРЕМЕНИ НА НАЛАДКУ АВТОМАТОВ	<i>Многошпиндельные автоматы</i>			
	КАРТА 23			
<i>Смена стоек-кронштейнов</i>	ЛИСТ 7			

Содержание работы

I. Установить

II. Снять

- 1 Взять стойку-кронштейн
- 2 Установить на продольный или поперечный суппорт
3. Взять ключ
- 4 Закрепить двумя болтами
- 5 Отложить ключ

- 1 Взять ключ
2. Открепить два болта
3. Снять стойку-кронштейн и отложить
- 4 Отложить ключ

№ по-зи-ции	Наименование работы	Условия выполнения работы		Наибольший диаметр обрабатываемого прутка, мм			
				до 25	26—40	41—60	61—100
1 2	Установить одногнездовую, двухгнездовую или люнетную стойку на плоский, цилиндрический, призматический, четырехгранный или шестигранный продольный суппорт и закрепить двумя болтами	На плоскую поверхность в Т-образный паз	удобно неудобно	1,2 1,4	1,3 1,6	1,4 2,0	1,6 2,3
3 4		На цилиндрическую поверхность в Т-образный паз	удобно неудобно	1,2 1,5	1,4 1,7	1,6 2,3	1,9 2,7
5 6		На призматическую поверхность в Т-образный паз	удобно неудобно	1,0 1,3	1,1 1,4	1,4 2,0	1,6 2,6
7 8		В «ласточкин хвост»	удобно неудобно	1,1 1,2	1,2 1,5	1,4 2,1	1,7 2,5
9 10		Раскреплять два болта и снять одногнездовую, двухгнездовую или люнетную стойку с плоского цилиндрического или шестигранного продольного суппорта	На плоскую поверхность в Т-образный паз	удобно неудобно	1,0 1,3	1,1 1,4	1,3 1,6
11 12	На цилиндрическую поверхность в Т-образный паз		удобно неудобно	1,1 1,3	1,2 1,4	1,4 1,8	1,7 2,1
13 14	На призматическую поверхность в Т-образный паз		удобно неудобно	0,8 1,1	0,9 1,2	1,2 1,6	1,5 1,9
15 16	В «ласточкин хвост»		удобно неудобно	0,9 1,2	1,0 1,3	1,3 1,6	1,6 2,0
17	Установить стойку в поперечный суппорт (передний или задний) и закрепить двумя болтами	На плоскость в Т-образный паз	удобно	1,3	1,4	2,1	2,9
18							
19 20	Установить инструментальный шпindel с кронштейном-стойкой и закрепить двумя болтами	На плоскость	удобно неудобно	8,1 11,1	9,0 13,5	12,8 19,4	18,5 27,0
21 22	Раскрепить болты и снять инструментальный шпindel с кронштейном-стойкой и отложить	В Т-образный паз	удобно неудобно	7,2 10,8	8,1 12,2	11,9 18,0	17,1 25,2
Индекс							

**ЭЛЕМЕНТНЫЕ НОРМАТИВЫ ВРЕМЕНИ
НА НАЛАДКУ АВТОМАТОВ**

Одношпиндельные и многошпиндельные автоматы

КАРТА 23

Смена инструментальных державок

ЛИСТ 8

Содержание работы

I. Установить

1. Взять державку
2. Установить в револьверную головку, суппорт, стойку или инструментальный шпиндель
3. Взять ключ
4. Закрепить державку одним болтом
5. Отложить ключ

II. Снять

1. Взять ключ
2. Открепить болт
3. Вынуть державку из револьверной головки, стойки, суппорта или инструментального шпинделя и отложить
4. Отложить ключ

№ позиции	Наименование работы	Условия выполнения работы		Тип автомата								
				одношпиндельный			многошпиндельный					
				Наибольший диаметр обрабатываемого прутка, мм								
				6—10	12—20	24—52	до 25	26—40	41—60	61—100	Время, мин	
1 2 3 4	Установить инструментальную державку в продольный суппорт и закрепить одним болтом	На плоскость в Т-образный паз	удобно	—	—	—	0,5	0,5	0,7	1,0		
			неудобно	—	—	—	0,6	0,7	1,0	1,3		
		На цилиндрическую поверхность в Т-образный паз	удобно	—	—	—	0,6	0,7	0,9	1,2		
			неудобно	—	—	—	0,9	1,0	1,3	1,5		
5 6	На призматическую поверхность в Т-образный паз	удобно	—	—	—	0,5	0,6	0,8	1,1			
		неудобно	—	—	—	0,8	0,9	1,1	1,4			
7 8	В «ласточкин хвост»	удобно	—	—	—	0,8	0,9	1,1	1,3			
		неудобно	—	—	—	1,2	1,3	1,4	1,6			
9 10 11 12	Раскрепить болт и снять инструментальную державку из продольного суппорта и отложить	На плоскость в Т-образный паз	удобно	—	—	—	0,4	0,5	0,6	0,8		
			неудобно	—	—	—	0,5	0,6	0,8	1,0		
		На цилиндрическую поверхность в Т-образный паз	удобно	—	—	—	0,5	0,6	0,7	0,8		
			неудобно	—	—	—	0,8	0,9	1,0	1,1		
13 14	На призматическую поверхность в Т-образный паз	удобно	—	—	—	0,5	0,5	0,8	1,1			
		неудобно	—	—	—	0,7	0,8	1,2	1,4			
15 16	В «ласточкин хвост»	удобно	—	—	—	0,7	0,8	0,9	1,0			
		неудобно	—	—	—	0,8	1,2	1,3	1,4			
17 18 19 20 21 22	Установить державку в поперечный суппорт (передний или задний) верхний суппорт и закрепить одним болтом	На плоскость в Т-образный паз	удобно	0,7	0,8	0,9	0,8	0,9	1,0	1,1		
			неудобно	—	—	—	1,1	1,4	1,8	2,3		
		На плоскость в прямоугольный паз	удобно	—	—	—	0,3	0,5	0,6	0,8		
		неудобно	—	—	—	0,5	0,6	0,8	1,0			
		На плоскость по отверстиям	удобно	0,9	1,1	1,2	—	—	—	—		
		неудобно	1,4	1,5	1,6	—	—	—	—			
	Индекс					а	б	в	г	д	е	ж

**ЭЛЕМЕНТНЫЕ НОРМАТИВЫ ВРЕМЕНИ
НА НАЛАДКУ АВТОМАТОВ**

Одношпиндельные и многошпиндельные автоматы

КАРТА 23

Смена инструментальных державок

ЛИСТ 8 (продолжение)

№ позиции	Наименование работы	Условия выполнения работы	Тип автомата							
			одношпиндельный				многошпиндельный			
			Наибольший диаметр обрабатываемого прутка, мм							
			6—10	12—20	24—52	до 25	26—40	41—60	61—100	Время, мин
23	Раскрепить один болт и снять инструментальную державку с поперечного суппорта и отложить	На плоскость в Т-образный паз	удобно	0,6	0,7	0,8	0,7	0,8	0,9	1,0
24			неудобно	—	—	—	0,9	1,2	1,5	1,9
25		На плоскость в прямоугольный паз	удобно	—	—	—	0,3	0,4	0,5	0,7
26			неудобно	—	—	—	0,5	0,5	0,7	0,9
27		На плоскость по отверстиям	удобно	1,1	1,2	1,3	—	—	—	—
28			неудобно	1,4	1,6	1,8	—	—	—	—
29	Установить многоинструментальную, одноинструментальную или люнетную державку в стойку или револьверную головку и закрепить одним болтом		удобно	0,5	0,5	0,6	0,7	0,8	0,9	1,0
30			неудобно	0,6	0,7	0,8	0,9	1,1	1,3	1,4
31	Раскрепить один болт и снять державку из стойки или револьверной головки и отложить	С цилиндрической направляющей	удобно	0,5	0,6	0,7	0,8	0,9	1,0	1,1
32			неудобно	0,8	0,9	1,0	1,1	1,4	1,5	1,7
33	Установить инструментальную державку и инструментальный шпиндель		—	—	—	—	0,4	0,5	0,5	0,6
34	Раскрепить один болт и снять державку из инструментального шпинделя и отложить	С цилиндрической направляющей	—	—	—	—	0,3	0,4	0,5	0,5
	Индекс			а	б	в	г	д	е	ж

Примечание При креплении несколькими болтами на каждый последующий болт прибавлять 0,3 мин

**ЭЛЕМЕНТНЫЕ НОРМАТИВЫ ВРЕМЕНИ
НА НАЛАДКУ АВТОМАТОВ**

*Одношпиндельные и многошпиндельные
автоматы*

КАРТА 23

Смена режущего инструмента в державках

ЛИСТ 9

Содержание работы

I Установить

1. Взять и закрепить державку в тисках (для многошпиндельных автоматов)
2. Взять и установить режущий инструмент в державку и закрепить двумя болтами
3. Раскрепить и вынуть державку из тисков и отнести к станку (для многошпиндельных автоматов)

II. Снять

1. Взять и закрепить державку в тисках (для многошпиндельных автоматов)
2. Открепить два болта и вынуть режущий инструмент из державки
3. Раскрепить тиски и вынуть державку из тисков и отнести к станку (для многошпиндельных автоматов)

№ по- зи- ции	Наименование инструмента	Выполняемая работа	Тип автомата						
			одношпиндельный			многошпиндельный			
			Наибольший диаметр обрабатываемого прутка, мм						
			6—12	12—24	24—52	до 25	26—40	41—60	61—100
Время, мин									
	Резец проходной отрезной, подрезной, фасочный, расточный и канавочный	Установить	0,2	0,3	0,4	0,6	0,7	0,8	0,8
		Снять	0,2	0,2	0,3	0,5	0,6	0,7	0,8
1	Резец фасонный дисковый	Установить	0,4	0,5	0,5	0,7	0,8	0,8	0,9
2		Снять	0,3	0,4	0,5	0,6	0,7	0,8	0,8
3	Резец фасонный призматический	Установить	0,3	0,4	0,5	0,7	0,8	0,8	0,9
4		Снять	0,2	0,3	0,4	0,6	0,7	0,8	0,8
5	Инструмент для обработки отверстий: зенкер, развертка, сверло, центровка, метчик с креплением одним болтом	Установить	0,2	0,3	0,4	0,5	0,6	0,7	0,8
6		Снять	0,2	0,2	0,3	0,5	0,5	0,7	0,7
7	Круглая плашка с креплением одним болтом	Установить	0,2	0,3	0,4	0,6	0,7	0,8	0,8
8		Снять	0,2	0,2	0,3	0,5	0,6	0,7	0,8
9	Накатка	Установить	0,2	0,3	0,4	0,6	0,7	0,8	0,8
10		Снять	0,2	0,2	0,3	0,5	0,6	0,7	0,8
11	Переходная втулка	Установить	0,2	0,2	0,3	0,3	0,4	0,5	0,5
12		Снять	0,1	0,2	0,2	0,2	0,3	0,4	0,5
13	Установка и снятие инструмента в цангу	Установить	0,2	0,2	0,3	0,3	0,4	0,5	0,5
14		Снять	0,1	0,2	0,2	0,2	0,3	0,4	0,5
Индекс			а	б	в	г	д	е	ж

Примечания 1. Время предусматривает установку и крепление инструментов в державки для одношпиндельных автоматов непосредственно на автомате, а для многошпиндельных — в тисках, при установке и креплении инструментов в тисках к нормативному времени на одношпиндельные автоматы прибавить 0,5 мин.
2. При креплении инструментов несколькими болтами на каждый последующий болт прибавлять 0,2 мин, при раскреплении 0,1 мин.

**ЭЛЕМЕНТНЫЕ НОРМАТИВЫ ВРЕМЕНИ
НА НАЛАДКУ АВТОМАТОВ**

*Одношпиндельные и многошпиндельные
автоматы*

КАРТА 23

Регулировка режущего инструмента

ЛИСТ 10

Содержание работы

1. Взять необходимый для регулировки инструмент
2. Отрегулировать положение рабочего инструмента на требуемый размер путем перемещения инструмента, инструментальной державки установкой упоров, ограничивающих движение инструмента, до получения необходимого размера по позиции
3. Отрегулировать положение шлангов для подачи охлаждающей жидкости
4. Произвести необходимые промеры по каждой позиции инструмента
5. Окончательный промер готовой детали по контрольным позициям
6. Отложить необходимый инструмент

№ по- зи- ции	Наименование инструмента	Условия выполнения работ	Тип автомата								
			одношпиндельный				многошпиндельный				
			Наибольший диаметр обрабатываемого прутка, мм								
			6—12	12—24	24—52	до 25	26—40	41—60	61—100		
Время, мин											
1 2 3	Проходной резец	Предварительная обработ- ка и IT14 IT11 — IT13 IT8 — IT9	1,4	1,6	1,8	2,0	2,2	2,5	2,9		
			1,8	2,0	2,5	2,8	3,1	3,5	4,1		
			3,2	3,5	4,2	5,1	5,6	6,2	7,4		
4 5	Подрезной резец	Предварительная обработ- ка и IT14 IT11 — IT13	1,6	1,8	2,0	2,5	2,7	2,9	3,4		
			2,3	2,5	2,9	3,5	3,9	4,4	5,2		
6	Отрезной резец	IT12 — IT14	1,4	1,6	1,9	2,2	2,5	2,8	3,3		
7	Фасочный резец	IT12 — IT14	1,0	1,3	1,5	1,8	2,0	2,3	2,7		
8 9 10	Расточный резец	Предварительная обработ- ка и IT14 IT11 — IT13 IT8 — IT9	1,7	2,0	2,3	2,0	2,6	2,9	3,3		
			2,2	2,4	2,9	2,8	3,2	3,5	4,1		
			3,6	3,9	4,7	4,7	5,0	5,6	6,5		
11 12	Канавочный резец	Предварительная обработ- ка и IT14 IT11 — IT13	1,4	1,7	2,0	2,0	2,3	2,5	2,9		
			2,0	2,3	2,6	2,8	3,1	3,4	4,0		
13 14 15	Фасонный дисковый резец	Предварительная обработ- ка и IT14 IT11 — IT13 IT8 — IT9	1,4	1,8	2,0	2,3	2,5	2,7	3,2		
			2,3	2,5	2,9	2,9	3,0	3,7	4,3		
			3,8	4,2	5,2	4,9	5,5	6,1	7,4		
16 17 18	Фасонный призматиче- ский резец	Предварительная обработ- ка и IT14 IT11 — IT13 IT8 — IT9	1,7	1,9	2,2	2,3	2,6	2,8	3,2		
			2,3	2,6	3,0	3,1	3,5	3,8	4,5		
			3,9	4,3	5,3	5,2	5,8	6,4	7,7		
19 20	Тангенциальный (брезющий) резец	IT11 — IT13 IT8 — IT9	2,3	2,5	2,9	2,9	3,3	3,7	4,3		
			3,8	4,2	5,1	5,0	5,6	6,2	7,2		
21	Центровка	—	1,0	1,1	1,4	1,4	1,5	1,7	2,0		
22 23	Сверло	Предварительная обработ- ка и IT14 IT11 — IT13	0,9	1,1	1,3	1,2	1,4	1,5	1,7		
			1,1	1,2	1,4	1,5	1,7	1,8	2,1		
24 25	Развертка	IT11 — IT13 IT8 — IT9	2,9	3,2	3,7	3,8	4,2	4,7	5,6		
			5,5	6,1	7,7	7,1	8,0	8,9	11,0		
26 27	Зенкер	Предварительная обработ- ка и IT14 IT11 — IT13	0,9	1,1	1,3	1,2	1,4	1,5	1,7		
			1,4	1,5	1,7	1,8	2,0	2,3	2,4		
28 29	Метчик или плашка	8 ст точности 6 ст. точности	4,7	5,1	5,9	6,2	6,9	7,7	9,2		
			5,6	6,2	7,1	7,5	8,3	9,2	11,0		
30 31	Резьбонарезная го- ловка	8 ст точности 6 ст точности	5,8	6,4	7,4	7,8	8,6	9,6	11,6		
			6,9	7,7	8,9	9,4	9,8	11,6	13,9		
Индекс			а	б	в	г	д	е	ж		

ЭЛЕМЕНТНЫЕ НОРМАТИВЫ ВРЕМЕНИ НА НАЛАДКУ АВТОМАТОВ	<i>Одношпиндельные и многошпиндельные автоматы</i>							
	КАРТА 23							
<i>Регулировка кулачков, упоров и механизмов</i>	ЛИСТ 11							

Содержание работы

1. Взять инструмент
2. Отрегулировать кулачки, упоры, муфты путем подвертывания, отвертывания винтов или гаек с проверкой действия регулировки
3. Закрепить окончательно регулируемый механизм
4. Положить инструмент

№ по- зи- ции	Наименование приема	Условия регулировки	Тип автомата							
			одношпиндельный				многошпиндельный			
			Наибольший диаметр обрабатываемого прутка, мм							
			6—12	12—24	24—52	до 25	26—40	41—60	61—100	
Время, мин										
1	Регулировка упора суппорта или револьверной головки винтом	По длине хода стола или суппорта	0,4	0,5	0,5	0,5	0,6	0,7	0,8	
2		По длине хода револьверной головки	0,5	0,5	0,6	—	—	—	—	
3	Регулировка кулачков начала и конца рабочего и ускоренного хода	Продольного суппорта	1,4	1,6	2,0	1,6	1,8	2,0	2,4	
4		Поперечных суппортов	1,8	2,0	2,4	1,8	2,2	2,4	2,8	
5	Регулировка подающих и зажимных цанг	Регулировка зажима с установкой прутка ключом	0,6	0,7	0,9	0,8	0,9	1,0	1,2	
6		Регулировка зажима с установкой прутка муфтой	—	—	—	—	—	—	—	
		Регулировка подачи прутка	0,3	0,4	0,6	0,4	0,5	0,6	0,7	
7	Регулировка люнетных роликов ключом	Одного ролика	0,1	0,2	0,2	0,1	0,2	0,2	0,4	
8		Двух роликов	0,2	0,2	0,3	0,2	0,3	0,4	0,6	
9	Регулировка инструментального шпинделя винтом	Длины хода	—	—	—	1,0	1,1	1,3	1,9	
10		Жесткого упора на конечный размер	—	—	—	1,1	1,3	1,4	2,2	
11	Регулировка кулачков ключом	Для переключения револьверной головки	0,6	0,6	0,6	—	—	—	—	
12		Для подачи и зажима материала	0,6	0,6	0,6	—	—	—	—	
13		Для переключения скорости	0,6	0,6	0,6	—	—	—	—	
14	Регулировка упора подачи материала	Жесткого	1,3	1,4	1,6	1,8	1,9	2,2	2,6	
15		Качающегося	1,5	1,7	2,0	1,9	2,2	2,5	3,0	
		Индекс	а	б	в	г	д	е	ж	

Примечание Для определения времени полной длительности регулировки к суммарному нормативному времени, взятому по позиции 3, 4, 5, 6, 11, 12, 13, добавлять время, равное трем полным циклам обработки детали.

ЭЛЕМЕНТНЫЕ НОРМАТИВЫ ВРЕМЕНИ НА НАЛАДКУ АВТОМАТОВ	<i>Одношпиндельные автоматы</i>											
	КАРТА 23											
<i>Обработка пробных деталей</i>	ЛИСТ 12											

Содержание работы

1. Машинное время, в течение которого производится наблюдение за работой налаживаемого автомата

2. Измерение пробных деталей при наладке автомата

№ по- зи- ция	Количество инструмента для обработки			Машинное время на цикл, с, до									
	общее коли- чество ин- струментов на опера- цию, до	из них		20	30	45	60	90	120	180	240	300	360
		на обра- ботку по IT9	резьбо- нарез- ных	Машинное время на цикл, мин, до									
				0,33	0,50	0,75	1,0	1,5	2,0	3,0	4,0	5,0	6,0
Время на пробные детали, мин													
1	2	—	—	1,0	2,8	3,8	5,2	7,3	10,2	11,5	13,2	14,5	16,2
2		1	—	2,0	3,1	4,3	5,8	8,1	11,5	13,0	14,5	16,2	17,8
3	3	—	—	2,0	3,1	4,3	5,8	8,1	11,5	13,0	14,5	16,2	17,8
4		1	—	2,1	3,4	4,7	6,4	8,9	12,8	14,5	16,2	17,8	19,6
5	4	—	—	2,1	3,4	4,7	6,4	8,9	12,8	14,5	16,2	17,8	19,6
6		1	—	2,4	3,7	5,2	7,1	9,8	14,0	16,2	17,9	19,6	21,3
7			1	3,0	4,7	6,8	8,9	13,6	17,9	19,6	21,3	23,8	26,4
8		2	—	2,6	4,1	5,7	7,8	10,7	15,5	17,9	19,6	21,3	23,8
9	1		3,2	5,1	7,5	9,8	14,9	19,6	21,7	23,8	26,4	28,9	
10	5	—	—	2,4	3,7	5,1	7,1	9,6	13,6	16,2	17,9	19,6	21,3
11		1	—	2,6	4,1	5,7	7,8	10,6	15,3	17,9	19,6	21,3	23,8
12			1	4,3	5,5	9,8	12,8	19,1	25,5	28,1	40,6	34,0	37,4
13		2	—	2,9	4,5	6,3	8,5	11,6	17,0	19,6	21,3	23,4	26,4
14			1	4,7	6,0	10,8	15,7	21,3	28,1	30,6	33,2	37,4	41,7
15	3	—	3,2	4,9	7,0	9,4	12,8	18,7	21,3	23,4	25,5	28,9	
16		1	5,2	6,6	11,9	17,4	23,8	31,0	34,0	36,6	41,2	45,9	
17	7	—	—	2,6	4,1	5,7	7,8	10,6	15,3	17,9	19,6	21,3	23,8
18		1	—	2,9	4,5	6,3	8,5	11,6	17,0	19,6	21,3	23,8	26,4
19			1	4,7	6,0	10,8	15,7	21,3	28,1	30,6	33,2	37,4	41,7
20		2	—	3,2	4,9	7,0	9,4	12,8	18,7	21,3	23,4	25,5	28,9
21			1	5,2	6,6	11,9	17,4	23,8	31,0	34,0	36,6	41,2	45,9
22			2	6,0	7,7	13,6	20,0	27,2	35,7	39,1	42,5	47,6	52,7
23		3	—	3,6	5,4	7,7	10,2	14,0	20,4	23,4	25,5	28,1	31,9
24	1		5,6	7,3	13,2	19,1	26,4	33,2	37,4	40,4	45,9	51,0	
25	2		6,5	8,5	15,3	22,1	30,6	32,5	43,4	46,8	52,7	58,7	
26	9	—	—	2,8	4,4	6,3	8,5	11,5	17,0	19,1	21,3	23,8	26,4
27		1	—	3,1	4,9	7,0	9,4	12,8	18,7	21,3	23,8	26,4	28,9
28			1	5,2	6,6	11,9	17,4	23,8	31,0	34,0	36,6	41,2	45,9
29		2	—	3,5	5,4	7,7	10,2	14,0	20,4	23,4	26,4	28,9	31,9
30			1	5,6	7,3	13,2	19,1	26,4	33,2	37,4	40,4	45,9	51,0
31			2	6,5	8,5	15,3	22,1	30,6	38,3	43,4	46,8	52,7	58,7
32		3	—	3,8	6,0	8,5	11,1	15,3	22,5	25,5	28,9	31,9	34,9
33			1	6,2	8,1	14,5	21,3	28,9	36,6	41,2	45,1	51,0	56,1
34	2		7,1	9,4	16,6	24,7	33,2	38,3	47,6	51,9	59,5	63,8	
Индекс				а	б	в	г	д	е	ж	з	и	к

Примечание. Нормативное время учитывает выполнение других работ в течение машинного времени при цикле свыше 2 мин.

ЭЛЕМЕНТНЫЕ НОРМАТИВЫ ВРЕМЕНИ НА НАЛАДКУ АВТОМАТОВ	<i>Многошпиндельные автоматы</i>
	КАРТА 23
<i>Обработка пробных деталей</i>	ЛИСТ 13

Содержание работы

1. Машинное время, в течение которого производится наблюдение за работой настраиваемого автомата

2. Измерение пробных деталей при наладке автомата

№ по- зи- ции	Количество инструмен- тов для обработки			Машинное время на цикл, с. до											
	общее ко- личество инстру- ментов на операцию до	из них		20	30	45	60	90	120	180	240	300	360	420	480
		на обра- ботку по ИТ9	резь- бона- рез- ных	Машинное время на цикл, мин. до											
				0,33	0,50	0,75	1,0	1,5	2,0	3,0	4,0	5,0	6,0	7,0	8,0
Время на пробные детали, мин															
1	5	—	—	3,8	5,5	8,3	11,1	16,6	22,1	24,2	26,8	30,0	32,3	36,1	39,1
2		1	—	4,3	6,1	9,2	12,2	18,3	24,7	26,8	30,0	33,2	36,1	40,0	43,4
3		2	—	4,7	6,8	10,2	13,6	20,4	27,2	30,0	33,2	36,6	40,0	44,2	48,5
4			1	5,4	7,8	11,9	15,7	23,4	31,5	34,0	38,3	42,1	45,9	51,0	56,1
5	7	—	—	4,3	6,1	9,2	12,2	18,3	24,7	26,8	30,0	33,2	36,1	40,0	43,4
6		1	—	4,7	6,8	10,2	13,6	20,4	27,2	30,0	33,2	36,6	40,0	44,2	48,5
7		2	—	5,2	7,5	11,2	15,0	22,5	29,8	32,7	36,6	40,4	44,2	48,6	53,6
8			1	6,0	8,5	12,8	17,0	25,9	34,0	37,4	42,1	46,8	51,0	56,1	62,1
9		3	—	5,7	8,2	12,3	16,4	24,7	32,7	35,7	40,4	44,2	48,6	53,6	58,7
10			1	6,5	9,4	14,0	18,7	28,5	37,4	41,2	46,8	51,0	56,1	62,1	68,0
11			2	7,6	10,8	16,2	21,7	32,7	42,5	47,6	54,4	58,7	64,6	71,4	78,2
12	—	—	4,7	6,8	10,2	13,6	20,4	27,2	30,0	33,2	36,6	40,0	44,2	48,5	
13	9	1	—	5,2	7,5	11,2	15,0	22,5	29,8	32,7	36,6	40,4	44,2	48,6	53,6
14		2	—	5,7	8,2	12,3	16,5	24,7	32,7	36,1	40,4	44,2	48,6	53,6	59,5
15			1	6,5	9,9	14,2	19,1	28,5	37,4	41,7	46,8	51,0	56,1	61,2	68,0
16		3	—	6,3	10,9	15,6	18,3	27,2	36,1	39,5	45,1	48,5	53,6	58,7	64,6
17			1	7,2	12,5	18,3	21,3	31,5	41,7	45,1	51,9	56,1	62,1	68,0	74,8
18			2	8,3	14,5	21,3	24,7	36,6	47,6	51,9	59,5	64,6	71,4	78,2	85,0
19		4	—	7,0	11,9	17,0	20,4	29,8	40,0	43,4	49,3	53,6	58,7	64,6	71,4
20			1	8,0	13,7	19,6	23,4	34,0	45,9	50,2	57,0	61,2	67,1	74,0	82,5
21	2	9,2	15,7	22,5	26,8	39,1	52,7	57,8	65,5	71,4	77,4	85,0	93,5		
22	11	—	—	5,1	7,5	11,2	15,0	22,5	29,8	32,7	36,5	40,4	44,2	48,5	53,6
23		1	—	5,7	8,2	12,3	16,5	24,7	32,7	36,1	40,4	44,2	48,5	53,6	59,5
24		2	—	6,3	9,2	13,6	18,3	27,2	36,1	40,0	44,2	48,5	53,6	59,5	65,5
25			1	7,2	10,5	15,6	21,3	31,5	41,7	45,9	51,0	56,1	62,1	68,9	75,7
26		3	—	7,0	12,0	17,0	20,0	29,8	40,0	43,4	49,3	53,6	58,7	64,6	71,4
27			1	8,0	13,8	20,0	23,0	34,0	45,9	50,2	57,0	61,2	68,0	74,8	82,5
28			2	9,4	15,8	22,5	26,4	39,1	52,7	57,8	65,5	70,4	78,2	85,0	97,8
29		4	—	7,7	13,1	18,7	22,5	32,7	44,2	47,6	54,6	59,5	64,6	71,4	78,2
30			1	8,9	15,0	21,3	25,9	37,4	51,0	55,3	62,9	68,0	74,0	82,5	91,8
31			2	10,2	17,4	24,7	29,8	42,5	58,7	63,8	72,3	78,2	85,0	93,5	106,3
Индекс				а	б	в	г	д	е	ж	з	и	к	л	м

Примечания. 1. Карта составлена на наладку четырехшпиндельных автоматов. При наладке шестишпиндельных автоматов нормативное время умножить на коэффициент $K=1,5$; при наладке восьмишпиндельных автоматов нормативное время умножить на коэффициент $K=2,0$.

2. Нормативное время учитывает выполнение других работ в течение машинного времени при цикле свыше 2 мин.

ЭЛЕМЕНТНЫЕ НОРМАТИВЫ ВРЕМЕНИ НА ПОДНАЛАДКУ АВТОМАТОВ	Одношпиндельные и многошпиндельные автоматы
	КАРТА 24
Смена режущего инструмента в державках	ЛИСТ I

Содержание работы

I Установить

1. Взять и закрепить державку в тисках (для многошпиндельных автоматов)
2. Взять и установить режущий инструмент в державку и закрепить двумя болтами
3. Раскрепить и вынуть державку из тисков и отнести к станку (для многошпиндельных автоматов)

II. Снять

1. Взять и закрепить державку в тиски (для многошпиндельных автоматов)
2. Открепить два болта и вынуть режущий инструмент из державки
3. Раскрепить тиски и вынуть державку из тисков и отнести к станку (для многошпиндельных автоматов)

№ по- зи- ция	Наименование инструмента	Выполняемая работа	Тип автомата							
			одношпиндельный				многошпиндельный			
			Наибольший диаметр обрабатываемого прутка, мм							
			6—12	12—24	24—52	до 25	26—40	41—60	61—100	
Время, мин										
1 2	Резец проходной отрезной, подрезной, фасочный, расточный и канавочный	Установить	0,2	0,3	0,4	0,6	0,7	0,8	0,8	0,8
		Снять	0,2	0,2	0,3	0,5	0,6	0,7	0,8	0,8
3 4	Резец фасонный дисковый	Установить	0,4	0,5	0,5	0,7	0,8	0,8	0,9	0,9
		Снять	0,3	0,4	0,5	0,6	0,7	0,8	0,8	0,8
5 6	Резец фасонный призматический	Установить	0,3	0,4	0,5	0,7	0,8	0,8	0,9	0,9
		Снять	0,2	0,3	0,4	0,6	0,7	0,8	0,8	0,8
7 8	Инструмент для обработки отверстий зенкер, развертка, сверло, центровка, метчик с креплением одним болтом	Установить	0,2	0,3	0,4	0,5	0,6	0,7	0,8	0,8
		Снять	0,2	0,2	0,3	0,5	0,5	0,7	0,7	0,7
9 10	Круглая плашка с креплением одним болтом	Установить	0,2	0,3	0,4	0,6	0,7	0,8	0,8	0,8
		Снять	0,2	0,2	0,3	0,5	0,6	0,7	0,7	0,8
11 12	Накатка	Установить	0,2	0,3	0,4	0,6	0,7	0,8	0,8	0,8
		Снять	0,2	0,2	0,3	0,5	0,6	0,7	0,7	0,8
13 14	Переходная втулка	Установить	0,2	0,2	0,3	0,3	0,4	0,5	0,5	0,5
		Снять	0,1	0,2	0,2	0,2	0,3	0,4	0,4	0,5
15 16	Установка и снятие инструмента в цангу	Установить	0,2	0,2	0,3	0,3	0,4	0,5	0,5	0,5
		Снять	0,1	0,2	0,2	0,2	0,3	0,4	0,4	0,5
Индекс			а	б	в	г	д	е	ж	

Примечания: 1. Время предусматривает установку и крепление инструментов в державке для одношпиндельных автоматов непосредственно на автомате, а для многошпиндельных — в тисках; при установке и креплении инструментов в тисках к нормативному времени на одношпиндельные автоматы прибавить 0,5 мин.
2. При креплении инструментов несколькими болтами на каждый последующий болт прибавить 0,2 мин. при раскреплении — 0,1 мин.

**ЭЛЕМЕНТНЫЕ НОРМАТИВЫ ВРЕМЕНИ
НА ПОДНАЛАДКУ АВТОМАТОВ**

*Одношпиндельные и многошпиндельные
автоматы*

КАРТА 24

Регулировка режущего инструмента

ЛИСТ 2

Содержание работы

1. Взять необходимый для регулировки инструмент
2. Отрегулировать положение рабочего инструмента на требуемый размер путем перемещения инструмента, инструментальной державки установкой упоров, ограничивающих движение инструмента, до получения необходимого размера по позиции
3. Отрегулировать положение шлангов для подачи охлаждающей жидкости.
4. Произвести необходимые промеры по каждой позиции инструмента.
5. Окончательный промер готовой детали по контрольным позициям.
6. Отложить необходимый инструмент

№ по- зи- ции	Наименование инструмента	Условия выполнения работы	Тип автомата						
			одношпиндельный			многошпиндельный			
			Наибольший диаметр обрабатываемого прутка, мм						
			6—12	12—24	24—52	до 25	26—40	41—60	61—100
Время, мин									
1	Проходной резец	Предварительная обработ- ка и IT14 IT11 — IT13 IT8 — IT9	1,4	1,6	1,8	2,0	2,2	2,5	2,9
2			1,8	2,0	2,5	2,8	3,1	3,5	4,1
3			3,2	3,5	4,2	5,1	5,6	6,2	7,4
4	Подрезной резец	Предварительная обработ- ка и IT14 IT11 — IT13	1,6	1,8	2,0	2,5	2,7	2,9	3,4
5			2,3	2,5	2,9	3,5	3,9	4,4	5,2
6	Отрезной резец	IT12 — IT14	1,4	1,6	1,9	2,2	2,5	2,8	3,3
7	Фасочный резец	IT12 — IT14	1,0	1,3	1,5	1,8	2,0	2,3	2,7
8	Расточной резец	Предварительная обработ- ка и IT14 IT11 — IT13 IT8 — IT9	1,7	2,0	2,3	2,0	2,6	2,9	3,3
9			2,2	2,4	2,9	2,8	3,2	3,5	4,1
10			3,6	3,9	4,7	4,7	5,0	5,6	6,5
11	Канавочный резец	Предварительная обработ- ка и IT14 IT11 — IT13	1,4	1,7	2,0	2,0	2,3	2,5	2,9
12			2,0	2,3	2,6	2,8	3,1	3,4	4,0
13	Фасонный дисковый резец	Предварительная обработ- ка и IT14 IT11 — IT13 IT8 — IT9	1,4	1,8	2,0	2,3	2,5	2,7	3,2
14			2,3	2,5	2,9	2,9	3,0	3,7	4,3
15			3,8	4,2	5,2	4,9	5,5	6,1	7,4
16	Фасонный призматический резец	Предварительная обработ- ка и IT14 IT11 — IT13 IT8 — IT9	1,7	1,9	2,2	2,3	2,6	2,8	3,2
17			2,3	2,6	3,0	3,1	3,5	3,8	4,5
18			3,9	4,3	5,3	5,2	5,8	6,4	7,7
19	Тангенциальный (бреющий) резец	IT11 — IT13 IT8 — IT9	2,3	2,5	2,9	2,9	3,3	3,7	4,3
20			3,8	4,2	5,1	5,0	5,6	6,2	7,2
21	Центровка	—	1,0	1,1	1,4	1,4	1,5	1,7	2,0
22	Сверло	Предварительная обработ- ка и IT14 IT11 — IT13	0,9	1,1	1,3	1,2	1,4	1,5	1,7
23			1,1	1,2	1,4	1,5	1,7	1,8	2,1
24	Развертка	IT11 — IT13 IT8 — IT9	2,9	3,2	3,7	3,8	4,2	4,7	5,6
25			5,5	6,1	7,7	7,1	8,0	8,9	11,0
26	Зенкер	Предварительная обработ- ка и IT14 IT11 — IT13	0,9	1,1	1,3	1,2	1,4	1,5	1,7
27			1,4	1,5	1,7	1,8	2,0	2,3	2,4
28	Метчик или плашка	8 ст. точности 6 ст. точности	4,7	5,1	5,9	6,2	6,9	7,7	9,2
29			5,6	6,2	7,1	7,5	8,3	9,2	11,0
30	Резьбонарезная го- ловка	8 ст. точности 6 ст. точности	5,8	6,4	7,4	7,8	8,6	9,6	11,6
31			6,9	7,7	8,9	9,4	9,8	11,6	13,9
	Индекс		а	б	в	г	д	е	ж

ЭЛЕМЕНТНЫЕ НОРМАТИВЫ НА ПОДНАЛАДКУ АВТОМАТОВ	<i>Одношпиндельные автоматы</i>
	КАРТА 24
<i>Обработка пробных деталей</i>	ЛИСТ 3

Содержание работы

1. Машинное время, в течение которого производится наблюдение за работой подналоженного инструмента

2. Измерение пробных деталей при подналадке инструмента

№ по- зи- ции	Наименование инструмента	Точность обработки	Машинное время на цикл, с, до									
			20	30	45	60	90	120	180	240	300	360
			Машинное время на цикл, мин, до									
			0,33	0,50	0,75	1,0	1,5	2,0	3,0	4,0	5,0	6,0
			Время, мин									
1	Проходной ре- зец	Предварительная обработка и IT14 IT11—IT13 IT8—IT9	0,3	0,4	0,6	0,9	1,3	1,7	1,9	2,0	2,2	2,5
2			0,6	0,9	1,3	1,7	2,6	3,4	3,7	4,1	4,5	4,9
3			0,8	1,3	2,0	2,6	3,8	5,1	5,6	6,2	6,8	7,5
4	Подрезной ре- зец	Предварительная обработка и IT14 IT11—IT13	0,3	0,4	0,6	0,9	1,3	1,7	1,9	2,0	2,2	2,5
5			0,6	0,9	1,3	1,7	2,6	3,4	3,7	4,1	4,5	4,9
6	Отрезной ре- зец	IT12—IT14	0,3	0,4	0,6	0,9	1,3	1,7	1,9	2,0	2,2	2,5
7	Фасочный ре- зец	IT12—IT14	0,3	0,4	0,6	0,9	1,3	1,7	1,9	2,0	2,2	2,5
8	Расточной ре- зец	Предварительная обработка и IT14 IT11—IT13 IT8—IT9	0,3	0,4	0,6	0,9	1,3	1,7	1,9	2,0	2,2	2,5
9			0,6	0,9	1,3	1,7	2,6	3,4	3,7	4,1	4,5	4,9
10			0,8	1,3	2,0	2,6	3,8	5,1	5,6	6,2	6,8	7,5
11	Канавочный резец	Предварительная обработка и IT14 IT11—IT13	0,3	0,4	0,6	0,9	1,3	1,7	1,9	2,0	2,2	2,5
12			0,6	0,9	1,3	1,7	2,6	3,4	3,7	4,1	4,5	4,9
13	Фасонный дисковый резец	Предварительная обработка и IT14 IT11—IT13 IT8—IT9	0,3	0,4	0,6	0,9	1,3	1,7	1,9	2,0	2,2	2,5
14			0,6	0,9	1,3	1,7	2,6	3,4	3,7	4,1	4,5	4,9
15			0,8	1,3	2,0	2,6	3,8	5,1	5,6	6,2	6,8	7,5
16	Фасонный призматиче- ский резец	Предварительная обработка и IT14 IT11—IT13 IT8—IT9	0,3	0,4	0,6	0,9	1,3	1,7	1,9	2,0	2,2	2,5
17			0,6	0,9	1,3	1,7	2,6	3,4	3,7	4,1	4,5	4,9
18			0,8	1,3	2,0	2,6	3,8	5,1	5,6	6,2	6,8	7,5
19	Тангенциаль- ный (бреу- ший) резец	IT11—IT13 IT8—IT9	0,6	0,9	1,3	1,7	2,6	3,4	3,7	4,1	4,5	4,9
20			0,8	1,3	2,0	2,6	3,8	5,1	5,6	6,2	6,8	7,5
21	Центровка	—	0,3	0,4	0,6	0,9	1,3	1,7	1,9	2,0	2,2	2,5
22	Сверло	Предварительная обработка и IT14 IT11—IT13	0,3	0,4	0,6	0,9	1,3	1,7	1,9	2,0	2,2	2,5
23			0,6	0,9	1,3	1,7	2,6	3,4	3,7	4,1	4,5	4,9
24	Развертка	IT11—IT13 IT8—IT9	0,6	0,9	1,3	1,7	2,6	3,4	3,7	4,1	4,5	4,9
25			0,8	1,3	2,0	2,6	3,8	5,1	5,6	6,2	6,8	7,5
26	Зенкер	Предварительная обработка и IT14 IT11—IT13	0,3	0,4	0,6	0,9	1,3	1,7	1,9	2,0	2,2	2,5
27			0,6	0,9	1,3	1,7	2,6	3,4	3,7	4,1	4,5	4,9
28	Метчик мли плашка	8 ст. точности 6 ст. точности	0,8	1,3	2,0	2,6	3,8	5,1	5,6	6,2	6,8	7,5
29			1,5	2,1	3,2	4,3	6,4	8,5	9,4	10,2	11,1	11,9
30	Резьбонарез- ная головка	8 ст. точности 6 ст. точности	0,8	1,3	2,0	2,6	3,8	5,1	5,6	6,2	6,8	7,5
31			1,5	2,1	3,2	4,3	6,4	8,5	9,4	10,2	11,1	11,9
	Индекс		а	б	в	г	д	е	ж	з	и	к

Примечание. Нормативное время учитывает выполнение других работ в течение машинного времени при цикле свыше 2,0 мин.

**ЭЛЕМЕНТНЫЕ НОРМАТИВЫ ВРЕМЕНИ
НА ПОДНАЛАДКУ АВТОМАТОВ**

Многошпиндельные автоматы

КАРТА 24

Обработка пробных деталей

ЛИСТ 4

Содержание работы

1 Машинное время, в течение которого производится наблюдение за работой подналадочного инструмента

2. Измерение пробных деталей при подналадке инструмента

№ по- зи- ции	Наименование инструмента	Точность обработки	Машинное время на цикл, с, до											
			20	30	45	60	90	120	180	240	300	360	420	480
			Машинное время на цикл, мин, до											
			0,33	0,50	0,75	1,0	1,5	2,0	3,0	4,0	5,0	6,0	7,0	8,0
			Время, мин											
1	Прочодной резец	Предварительная обработка и ТТ14	0,4	0,6	0,9	1,2	1,8	2,4	2,6	2,9	3,1	3,4	3,7	4,1
2		ТТ11—ТТ13	0,8	1,2	1,9	2,4	3,6	4,8	5,3	5,8	6,4	7,1	7,7	8,5
3		ТТ8—ТТ9	1,2	1,8	2,8	3,6	5,4	7,1	7,8	8,5	9,4	10,2	11,1	11,9
4	Подрезной резец	Предварительная обработка и ТТ14	0,4	0,6	0,9	1,2	1,8	2,4	2,6	2,9	3,1	3,4	3,7	4,1
5		ТТ11—ТТ13	0,8	1,2	1,9	2,4	3,6	4,8	5,3	5,8	6,4	7,1	7,7	8,5
6	Отрезной резец	ТТ12—ТТ14	0,4	0,6	0,9	1,2	1,8	2,4	2,6	2,9	3,1	3,4	3,7	4,1
7	Фасочный резец	ТТ12—ТТ14	0,4	0,6	0,9	1,2	1,8	2,4	2,6	2,9	3,1	3,4	3,7	4,1
8	Расточной резец	Предварительная обработка и ТТ14	0,4	0,6	0,9	1,2	1,8	2,4	2,6	2,9	3,1	3,4	3,7	4,1
9		ТТ11—ТТ13	0,8	1,2	1,9	2,4	3,6	4,8	5,3	5,8	6,4	7,1	7,7	8,5
10		ТТ8—ТТ9	1,2	1,8	2,8	3,6	5,4	7,1	7,8	8,5	9,4	10,2	11,1	11,9
11	Капавочный резец	Предварительная обработка и ТТ14	0,4	0,6	0,9	1,2	1,8	2,4	2,6	2,9	3,1	3,4	3,7	4,1
12		ТТ11—ТТ13	0,8	1,2	1,9	2,4	3,6	3,8	5,3	5,8	6,4	7,1	7,7	8,5
13	Фасонный дисковый резец	Предварительная обработка и ТТ14	0,4	0,6	0,9	1,2	1,8	2,4	2,6	2,9	3,1	3,4	3,7	4,1
14		ТТ11—ТТ13	0,8	1,2	1,9	2,4	3,6	4,8	5,3	5,8	6,4	7,1	7,7	8,5
15		ТТ8—ТТ9	1,2	1,8	2,8	3,6	5,4	7,1	7,8	8,5	9,4	10,2	11,1	11,9
16	Фасонный призматический резец	Предварительная обработка и ТТ14	0,4	0,6	0,9	1,2	1,8	2,4	2,6	2,9	3,1	3,4	3,7	4,1
17		ТТ11—ТТ13	0,8	1,2	1,9	2,4	3,6	4,8	5,3	5,8	6,4	7,1	7,7	8,5
18		ТТ8—ТТ9	1,2	1,8	2,8	3,6	5,4	7,1	7,8	8,5	9,4	10,2	11,1	11,9
19	Тангенциальный (бреющий) резец	ТТ11—ТТ13	0,8	1,2	1,9	2,4	3,6	4,8	5,3	5,8	6,4	7,1	7,7	8,3
20		ТТ8—ТТ9	1,2	1,8	2,8	3,6	5,4	7,1	7,8	8,5	9,4	10,2	11,1	11,9
21	Центровка	—	0,4	0,6	0,9	1,2	1,8	2,4	2,6	2,9	3,1	3,4	3,7	4,1
22	Сверло	Предварительная обработка и ТТ14	0,4	0,6	0,9	1,2	1,8	2,4	2,6	2,9	3,1	3,4	3,7	4,1
23		ТТ11—ТТ13	0,8	1,2	1,9	2,4	3,6	4,8	5,3	5,8	6,4	7,1	7,7	8,3
24	Развертка	ТТ11—ТТ13	0,8	1,2	1,9	2,4	3,6	4,8	5,3	5,8	6,4	7,1	7,7	8,3
25		ТТ8—ТТ9	1,2	1,8	2,8	3,6	5,4	7,1	7,8	8,5	9,4	10,2	11,1	11,9
26	Зенкер	Предварительная обработка и ТТ14	0,4	0,6	0,9	1,2	1,8	2,4	2,6	2,9	3,1	3,4	3,7	4,1
27		ТТ11—ТТ13	0,8	1,2	1,9	2,4	3,6	4,8	5,3	5,8	6,4	7,1	7,7	8,3
28	Метчик	8 ст. точности	1,2	1,8	2,8	3,6	5,4	7,1	7,8	8,5	9,4	10,2	11,1	11,9
29	или плашка	6 ст. точности	2,0	3,0	4,7	6,0	9,4	11,9	12,8	14,5	16,2	17,9	19,6	21,3
30	Резьбонарезная головка	8 ст. точности	1,2	1,8	2,8	3,6	5,4	7,1	7,8	8,5	9,4	10,2	11,1	11,9
31		6 ст. точности	2,0	3,0	4,7	6,0	9,4	11,9	12,8	14,5	16,2	17,9	19,6	21,3
	Индекс		а	б	в	г	д	е	ж	з	и	к	л	м

П р и м е ч а н и я. 1. Карта составлена на наладку четырехшпиндельных автоматов. При подналадке шестишпиндельных автоматов нормативное время умножить на коэффициент $K=1,5$, при подналадке восьмишпиндельных автоматов нормативное время умножить на коэффициент $K=2,0$.

2. Нормативное время учитывает выполнение других работ в течение машинного времени при цикле свыше 2,0 мин.

**ЭЛЕМЕНТНЫЕ НОРМАТИВЫ ВСПОМОГАТЕЛЬНОГО
ВРЕМЕНИ**

*Одношпиндельные и много-
шпиндельные автоматы*

КАРТА 25

Управление станком

№ пози- ции	Наименование приема	Длина ру- коятки, мм, до	Угол поворота рукоятки, град		
			20	30	45
			Время, мин		
1	Пустить или остановить вращение шпин- деля кнопкой	—	—	0,020	—
2	Пустить или остановить рабочий ход рас- пределительного вала или механизм по- дачи прутка поворотом рычага или ру- коятки	250	0,015	0,016	0,017
		500	0,017	0,018	0,019
Индекс			а	б	в

ПРИЛОЖЕНИЯ

ПРИЛОЖЕНИЕ 1

РЕКОМЕНДАЦИИ ПО ВЫБОРУ ПЛАНА ОБРАБОТКИ ПОВЕРХНОСТЕЙ ДЛЯ АВТОМАТНЫХ ОПЕРАЦИЙ

План обработки	Квалитет точности получаемого размера
<i>1. Диаметральные размеры наружные</i>	
1.1. Однократное точение проходными нормальными и тангенциальными резцами на одношпиндельных и многошпиндельных автоматах	12, 11
1.2. Двухкратное точение проходными нормальными и тангенциальными резцами на одношпиндельных и многошпиндельных автоматах	11, 10
<i>2. Диаметральные размеры внутренние</i>	
2.1. Сверление спиральными сверлами на одношпиндельных и многошпиндельных автоматах	14, 13
2.2. Зенкерование на одношпиндельных и многошпиндельных автоматах	12, 11
2.3. Развертывание на одношпиндельных и многошпиндельных автоматах	10
2.4. Однократное растачивание после сверления на одношпиндельных и многошпиндельных автоматах	11
2.5. Двухкратное растачивание на одношпиндельных и многошпиндельных автоматах	10
<i>3. Линейные размеры</i>	
3.1. Однократная подрезка на одношпиндельных и многошпиндельных автоматах	13
3.2. Двухкратная подрезка на одношпиндельных и многошпиндельных автоматах	12

Примечание. Планы обработки составлены для случая, когда в качестве заготовки используется стальной холоднотянутый прут (диаметральная точность — 12 квалитет).

ЗНАЧЕНИЯ ДОПУСКОВ ПО СТ СЭВ 145—75

№ позиции	Интервалы размеров, мм	Допуски для различных марок качествен точности, мкм						
		8	9	10	11	12	13	14
1	До 6	18	30	48	75	120	180	300
2	6—10	22	36	58	90	150	220	360
3	11—18	27	43	70	110	180	270	430
4	19—30	33	52	84	130	210	330	520
5	31—50	39	62	100	160	250	390	620
6	51—80	46	74	120	190	300	460	740
7	81—120	54	87	140	220	350	540	870
8	121—180	63	100	160	250	400	630	1000
9	181—250	72	115	185	280	460	720	1150
Индекс		а	б	в	г	д	е	ж

РАСЧЕТ ОЖИДАЕМОЙ СТОЙКОСТИ РЕЖУЩИХ ИНСТРУМЕНТОВ

ТАБЛИЦА 1
РЕЗЦЫ ПРОХОДНЫЕ, ПОДРЕЗНЫЕ, РАСТОЧНЫЕ, ФАСОЧНЫЕ
(БЫСТРОРЕЖУЩАЯ СТАЛЬ)

№ позиции	Стойкость T_p , мин	Коэффициент изменения стойкости K_n при отношении V_n к V										
		0,9	1,1	1,2	1,3	1,4	1,5	1,6	1,7	1,8	1,9	2,0
1	50	0,57	1,66	2,55	3,83	5,5	7,3	9,2	11,7	14	16	18
2	100	0,55	1,63	2,45	3,60	4,9	6,3	7,6	9,2	10	12	13
3	150	0,54	1,60	2,35	3,33	4,4	5,4	6,3	7,4	8,1	8,8	9,3
4	200	0,53	1,57	2,24	3,08	3,9	4,7	5,3	6,0	6,5	6,9	7,2
5	250	0,53	1,54	2,15	2,38	3,6	4,2	4,6	5,1	5,5	5,7	5,9
6	300	0,52	1,51	2,07	2,70	3,3	3,8	4,1	4,5	4,7	4,9	5,0
7	400	0,51	1,46	1,92	2,40	2,8	3,1	3,4	3,6	3,7	3,8	3,9
8	600	0,49	1,37	1,69	2,00	2,2	2,4	2,5	2,6	2,7	2,7	2,7
9	800	0,46	1,28	1,50	1,69	1,8	1,9	2,0	2,0	2,0	2,0	2,1
10	1000	0,44	1,20	1,35	1,46	1,5	1,6	1,6	1,6	1,7	1,7	1,7
Индекс		а	б	в	г	д	е	ж	з	и	к	л

ТАБЛИЦА 2

РЕЗЦЫ ПРОХОДНЫЕ, ПОДРЕЗНЫЕ, РАСТОЧНЫЕ, ФАСОННЫЕ
(ТВЕРДЫЙ СПЛАВ)

№ позиции	Стойкость T_p , мин	Коэффициент изменения стойкости K_n при отношении V_n к V										
		0,9	1,1	1,2	1,3	1,4	1,5	1,6	1,7	1,8	1,9	2,0
1	60	0,67	1,39	1,96	2,52	3,3	4,2	5,2	6,2	7,6	8,5	10,0
2	100	0,66	1,38	1,94	2,48	3,2	3,1	5,0	5,9	7,1	7,8	9,6
3	150	0,66	1,37	1,90	2,41	3,1	3,8	4,6	5,4	6,3	6,9	8,1
4	200	0,66	1,36	1,87	2,34	3,0	3,6	4,3	4,9	5,7	6,1	7,1
5	250	0,65	1,35	1,85	2,30	2,9	3,5	4,1	4,7	5,4	5,8	6,6
6	300	0,65	1,35	1,82	2,24	2,8	3,4	3,9	4,4	4,9	5,3	5,9
7	400	0,64	1,33	1,77	2,15	2,6	3,1	3,5	3,9	4,4	4,6	5,1
8	600	0,63	1,30	1,67	1,97	2,3	2,6	2,9	3,2	3,4	2,9	3,8
9	800	0,62	1,26	1,57	1,81	2,1	2,3	2,5	2,7	2,8	2,5	3,1
10	1000	0,60	1,24	1,50	1,70	1,9	2,1	2,2	2,3	2,5	1,3	2,6
Индекс		а	б	в	г	д	е	ж	з	и	к	л

ТАБЛИЦА 3

РЕЗЦЫ ОТРЕЗНЫЕ, ПРОРЕЗНЫЕ, КАНАВОЧНЫЕ (БЫСТРОРЕЖУЩАЯ СТАЛЬ)

№ позиции	Стойкость T_p , мин	Коэффициент изменения стойкости K_n при отношении V_n к V										
		0,9	1,1	1,2	1,3	1,4	1,5	1,6	1,7	1,8	1,9	2,0
1	60	0,69	1,37	1,74	2,27	3,00	3,4	4,1	4,9	5,6	6,4	7,4
2	100	0,68	1,36	1,70	2,19	2,63	3,2	3,7	4,3	4,9	5,5	6,1
3	150	0,68	1,35	1,67	2,11	2,50	3,0	3,4	3,9	4,4	4,8	5,3
4	200	0,67	1,33	1,63	2,00	2,38	2,8	3,2	3,6	3,9	4,3	4,6
5	250	0,67	1,31	1,58	1,94	2,24	2,6	2,9	3,2	3,5	3,7	4,0
6	300	0,66	1,30	1,55	1,88	2,14	2,4	2,7	3,0	3,2	3,4	3,6
7	400	0,65	1,26	1,48	1,74	1,95	2,2	2,4	2,5	2,7	2,8	2,9
8	600	0,62	1,21	1,36	1,54	1,67	1,8	1,9	2,0	2,1	2,1	2,2
9	800	0,60	1,16	1,26	1,37	1,46	1,5	1,6	1,6	1,7	1,7	1,7
Индекс		а	б	в	г	д	е	ж	з	и	к	л

ТАБЛИЦА 4

РЕЗЦЫ ОТРЕЗНЫЕ, ПРОРЕЗНЫЕ, КАНАВОЧНЫЕ (ТВЕРДЫЙ СПЛАВ)

№ позиции	Стойкость T_p , мин	Коэффициент изменения стойкости K_n при отношении V_n к V										
		0,9	1,1	1,2	1,3	1,4	1,5	1,6	1,7	1,8	1,9	2,0
1	60	0,75	1,25	1,48	1,8	2,0	2,2	2,5	2,8	3,0	3,3	3,5
2	100	0,75	1,22	1,41	1,6	1,8	2,0	2,2	2,4	2,5	2,7	2,8
3	150	0,72	1,19	1,34	1,5	1,6	1,7	1,9	2,0	2,1	2,2	2,2
4	200	0,70	1,15	1,27	1,4	1,5	1,5	1,6	1,7	1,8	1,8	1,9
5	250	0,68	1,12	1,20	1,3	1,3	1,4	1,4	1,5	1,5	1,6	1,6
6	300	0,67	1,10	1,14	1,2	1,2	1,3	1,3	1,3	1,3	1,4	1,4
7	400	0,64	1,00	1,00	1,1	1,1	1,1	1,1	1,1	1,1	1,1	1,1
Индекс		а	б	в	г	д	е	ж	з	и	к	л

ТАБЛИЦА 5

РЕЗЦЫ ШИРОКИЕ, ФАСОННЫЕ (БЫСТРОРЕЖУЩАЯ СТАЛЬ)

№ позиции	Стойкость T_p , мин	Коэффициент изменения стойкости K_n при отношении V_n к V										
		0,9	1,1	1,2	1,3	1,4	1,5	1,6	1,7	1,8	1,9	2,0
1	60	0,67	1,37	1,92	2,4	3,1	3,9	4,7	5,6	6,5	7,8	8,3
2	100	0,67	1,37	1,89	2,4	3,0	3,7	4,3	5,1	5,8	6,5	7,2
3	150	0,66	1,35	1,83	2,3	2,8	3,4	3,9	4,5	5,2	5,5	6,0
4	200	0,65	1,34	1,78	2,2	2,6	3,1	3,6	4,1	4,5	4,8	5,2
5	250	0,65	1,32	1,74	2,1	2,5	2,9	3,3	3,7	4,0	4,3	4,5
6	300	0,64	1,31	1,69	2,0	2,4	2,7	3,2	3,4	3,6	3,8	4,0
7	400	0,63	1,27	1,58	1,8	2,1	2,3	2,5	2,7	2,9	3,0	3,1
8	600	0,61	1,23	1,48	1,7	1,8	2,0	2,1	2,3	2,3	2,4	2,5
9	800	0,59	1,19	1,36	1,5	1,6	1,7	1,8	1,8	1,9	1,9	1,9
10	1000	0,57	1,13	1,25	1,3	1,4	1,5	1,5	1,5	1,5	1,6	1,6
Индекс		а	б	в	г	д	е	ж	з	и	к	л

ТАБЛИЦА 6

РЕЗЦЫ ШИРОКИЕ, ФАСОННЫЕ (ТВЕРДЫЙ СПЛАВ)

№ позиции	Стойкость T_p , мин	Коэффициент изменения стойкости K_n при отношении V_n к V										
		0,9	1,1	1,2	1,3	1,4	1,5	1,6	1,7	1,8	1,9	2,0
1	60	0,74	1,27	1,54	1,9	2,3	2,6	3,0	3,4	3,9	4,2	4,7
2	100	0,73	1,26	1,50	1,8	2,1	2,5	2,7	3,1	3,5	3,7	4,0
3	150	0,72	1,24	1,45	1,7	2,0	2,2	2,5	2,7	3,0	3,1	3,4
4	200	0,71	1,22	1,41	1,6	1,9	2,1	2,3	2,5	2,7	2,8	2,9
5	250	0,70	1,20	1,37	1,55	1,8	1,9	2,1	2,2	2,4	2,4	2,6
6	300	0,69	1,18	1,34	1,5	1,7	1,8	2,0	2,0	2,2	2,2	2,3
7	400	0,68	1,15	1,27	1,4	1,5	1,6	1,7	1,7	1,8	1,9	1,9
8	600	0,64	1,08	1,14	1,2	1,2	1,3	1,3	1,3	1,4	1,4	1,4
9	800	0,61	1,00	1,00	1,0	1,1	1,1	1,1	1,1	1,1	1,1	1,1
Индекс		а	б	в	г	д	е	ж	з	и	к	л

ТАБЛИЦА 7

СВЕРЛА

№ позиции	Стойкость T_p , мин	Коэффициент изменения стойкости K_n при отношении V_n к V										
		0,9	1,1	1,2	1,3	1,4	1,5	1,6	1,7	1,8	1,9	2,0
1	60	0,59	1,55	2,3	3,3	4,4	5,7	6,9	8,5	10,0	11,0	12,5
2	100	0,57	1,53	2,2	3,0	4,0	5,0	5,8	6,9	7,8	8,6	9,2
3	150	0,56	1,48	2,1	2,7	3,4	4,1	4,6	5,2	5,7	6,1	6,4
4	200	0,55	1,45	2,0	2,5	3,1	3,6	4,0	4,4	4,7	4,9	5,1
5	250	0,54	1,42	1,9	2,4	2,8	3,2	3,5	3,8	4,0	4,1	4,3
6	300	0,53	1,39	1,8	2,2	2,6	2,9	3,1	3,3	3,5	3,6	3,7
7	400	0,52	1,33	1,7	2,0	2,2	2,4	2,5	2,6	2,7	2,8	2,8
8	600	0,49	1,23	1,4	1,6	1,7	1,8	1,8	1,9	1,9	1,9	1,9
9	800	0,46	1,14	1,2	1,3	1,4	1,4	1,4	1,4	1,5	1,5	1,5
Индекс		а	б	в	г	д	е	ж	з	и	к	л

ТАБЛИЦА 8

ЗЕНКЕРЫ (БЫСТРОРЕЖУЩАЯ СТАЛЬ)

№ позиции	Стойкость T_p , мин	Коэффициент изменения стойкости K_n при отношении V_n к V										
		0,9	1,1	1,2	1,3	1,4	1,5	1,6	1,7	1,8	1,9	2,0
1	60	0,59	1,44	2,1	2,8	3,6	4,4	5,2	6,0	6,6	7,4	7,9
2	100	0,57	1,38	1,9	2,4	2,9	3,4	3,8	4,2	4,4	4,7	4,9
3	150	0,56	1,35	1,8	2,2	2,6	2,9	3,2	3,4	3,6	3,7	3,8
4	200	0,54	1,30	1,6	1,9	2,2	2,4	2,6	2,7	2,8	2,9	3,0
5	250	0,53	1,28	1,5	1,8	2,0	2,1	2,2	2,3	2,4	2,4	2,5
6	300	0,52	1,22	1,4	1,5	1,7	1,8	1,9	2,0	2,0	2,1	2,1
7	400	0,49	1,14	1,3	1,4	1,4	1,4	1,5	1,5	1,5	1,6	1,6
8	600	0,45	1,00	1,0	1,1	1,1	1,1	1,1	1,1	1,1	1,1	1,1
Индекс		а	б	в	г	д	е	ж	з	и	к	л

ТАБЛИЦА 9

ЗЕНКЕРЫ (ТВЕРДЫЙ СПЛАВ)

№ позиции	Стойкость T_p , мин	Коэффициент изменения стойкости K_n при отношении V_n к V										
		0,9	1,1	1,2	1,3	1,4	1,5	1,6	1,7	1,8	1,9	2,0
1	60	0,65	1,38	1,94	2,7	3,4	4,3	5,4	6,6	7,9	9,0	10,5
2	100	0,65	1,37	1,90	2,6	3,3	4,0	4,9	5,9	6,9	7,7	8,8
3	150	0,64	1,36	1,86	2,5	3,1	3,7	4,5	5,2	6,0	6,6	7,3
4	200	0,64	1,35	1,82	2,4	2,9	3,5	4,1	4,7	5,3	5,7	6,2
5	250	0,63	1,33	1,78	2,3	2,8	3,3	3,8	4,3	4,7	5,1	5,5
6	300	0,63	1,32	1,74	2,2	2,6	3,1	3,5	3,9	4,3	4,5	4,8
7	400	0,62	1,30	1,67	2,1	2,4	2,7	3,0	3,3	3,6	3,8	3,9
8	600	0,60	1,25	1,54	1,8	2,0	2,2	2,4	2,6	2,7	2,8	2,9
9	800	0,58	1,21	1,43	1,6	1,8	1,9	2,0	2,1	2,2	2,2	2,3
10	1000	0,55	1,17	1,33	1,5	1,6	1,7	1,7	1,8	1,8	1,8	1,9
Индекс		а	б	в	г	д	е	ж	з	и	к	л

ПАСПОРТНЫЕ ДАННЫЕ СТАНКОВ

В приложении приведены технические характеристики, необходимые для проектирования операции и наладки автоматов, а также для расчета режимов резания и нормы времени.

4.1. ОДНОШПИНДЕЛЬНЫЕ АВТОМАТЫ

Приложение содержит технические характеристики отечественных и зарубежных моделей токарно-револьверных автоматов (табл 1, 2 и 3). Габаритные размеры рабочего пространства токарно-револьверных автоматов приведены в табл. 4 и на рис. 1.

В табл. 5—22 содержатся сведения о частотах вращения шпинделя.

Сведения о времени оборота распределительного вала, производительности, количестве сотых делений кулачкового диска на подачу материала и поворот револьверной головки приведены в табл. 23—38, 41, 42.

Размеры кулачков и рычагов привода суппортов приведены в табл. 39 и на рис. 2. Данные для построения шаблонов холостых перемещений — в табл. 40 и на рис. 3.

Возможные положения ролика рычага при повороте револьверной головки показаны на рис. 4.

Присоединительные и габаритные размеры державок для инструмента, устанавливаемого в револьверной головке, приведены в табл. 43 и на рис. 5—13.

4.1.1. ОБЩИЕ ХАРАКТЕРИСТИКИ

ТАБЛИЦА 1

МОДЕЛИ ТОКАРНО-РЕВОЛЬВЕРНЫХ АВТОМАТОВ В ЗАВИСИМОСТИ ОТ ВАРИАНТА КОМПОНОВКИ

Вариант компоновки	Модель автомата
С двумя вертикальными суппортами	1Б140, 1Е110, 1Е116, 1Е125, 1Е140, Index В30, Index В42, Index В60
С одним вертикальным суппортом	1112, 1118, 1А112, 1А118, 1Б112, 1Б118, 1Д112, 1Д118, 1124, 1136, 1Б124, 1Б136, Index 12, Index 18, Index 25, Škoda А12, Škoda А20, Škoda А40

ТЕХНИЧЕСКИЕ ХАРАКТЕРИСТИКИ ОТЕЧЕСТВЕННЫХ ТОКАРНО-РЕВОЛЬВЕРНЫХ АВТОМАТОВ, ММ

№ позиции	Объект	Параметр	Модель автомата								
			1112	1А112	1Б112	1Д112	1Е110 1Е110П	1118	1А118	1Б118	1Д118
1	Обрабатываемый пруток	Размер сечения круглого (диаметр)	12	12(18)	12(16)	12(16)	10(16)	18	18(25)	18(22)	18(22)
2		шестигранного (под ключ)	10	10(14)	10(13)	10(13)	8(13)	14	14(19)	14(19)	14(19)
3		квадратного (сторона квадрата)	8	8(12)	8(11)	8(11)	7(11)	12	12(17)	12(14)	12(14)
4	Обрабатываемая деталь	Подача прутка	60	60	60	60	70	60	60	60	60
5		Длина обточки	50	50	50	50	50	50	50	50	50
6		Длина резьбы наружной	М8	М8	М10	М10	М10	М10	М10	М12	М12
7		по стали	М10	М10	М12	М12	М12	М12	М12	М14	М14
8		по латуни	—	—	М8	М8	М8	—	—	М10	М8
9	по стали	—	—	М10	М10	М10	—	—	М12	М12	
9	по латуни	—	—	М10	М10	М10	—	—	М12	М12	
10	Шпиндель	Частота вращения, об/мин	700—4000	—	475—5900	400—5000	82—5000	550—3200	—	375—4675	400—5000
11		левого	140—1980	192—4944	155—1965	125—1600	63—1250	112—1590	151—1590	125—1650	125—1600
12		правого	—	—	—	—	—	—	—	—	—
13		Число ступеней частот вращения	8	—	12	11	23	8	—	12	11
13		левого	16	16	12	11	14	16	16	12	11
14	Число автоматических переключений частот вращения в цикле	левого	1	—	2	2	5	1	—	2	2
15		правого	1	2	2	2	3	1	2	2	2
16	Револьверная головка	Диаметр револьверной головки	100	100	100	100	125	100	100	100	100
17		Количество отверстий под инструмент	6	6	6	6	6 или 8	6	6	6	6
18		Диаметр отверстия под инструмент	19,05	19,05	19,05	19,05	20	19,05	19,05	19,05	19,05
19		Расстояние от торца шпинделя до револьверной головки	120	135	135	135	130	120	135	135	135
20	наибольшее	70	65	65	65	50	70	65	65	65	
20	наименьшее	70	65	65	65	50	70	65	65	65	
Индекс			а	б	в	г	д	е	ж	з	и

№ позиции	Объект	Параметр	Модель автомата								
			1112	1А112	1Б112	1Д112	1Е110 1Е110П	1118	1А118	1Б118	1Д118
21 22	Револьверный суппорт	Наибольшая длина хода Наибольшая величина регулировки	50 20	50 20	50 20	50 20	60 20	50 20	50 20	50 20	50 20
23	Поперечные суппорты	Количество суппортов	3	3	3	3	4	3	3	3	3
24		Наибольшая длина хода от кулачка переднего и заднего суппортов	32	32	32	32	32	32	32	32	32
25		вертикального суппорта	26	32	26	26	32	26	32	26	26
26		продольного суппорта	—	—	—	—	—	—	—	—	—
27		Наибольшая величина регулировки поперечная.	8	6	6	6	6	8	6	6	6
28		переднего и заднего суппортов вертикального суппорта продольная.	8	10	10	4	6	8	10	10	4
29	вертикального суппорта	3	5	6	6	10	3	5	6	6	
30	Перемещение на одно деление лимба: переднего и заднего суппортов вертикального суппорта	0,02	0,02	0,013	0,02	0,01	0,02	0,02	0,013	0,02	
31		—	0,02	—	—	0,01	—	0,02	—	—	
32 33	Поперечный суппорт	Наличие жестких упоров: у переднего и заднего суппортов у вертикального суппорта	Есть Нет	Есть Нет	Есть Нет	Есть Нет	Есть Нет	Есть Нет	Есть Нет	Есть Нет	Есть Нет
34	Распределительный вал	Время разжима, зажима цанги и подачи прутка, с	0,50	0,04	0,51	0,51	0,5	0,50	0,4	0,51	0,51
35		Время изменения частоты вращения шпинделя, с	0,25	0,5	0,50	0,50	0,3—1	0,25	0,5	0,50	0,50
36		Время изменения направления вращения шпинделя, с	0,25	—	0,51	0,50	0,5—1,5	0,25	—	0,51	0,50
37		Время поворота револьверной головки, с	0,50	0,4	0,51	0,51	0,5	0,50	0,4	0,51	0,51
38		Время одного оборота распределительного вала при ускоренном вращении	—	—	—	—	0,6	—	—	—	—
39	Время изготовления одной детали, с	3—200	2—180	3,1—313	6—266	2,7—302	3—200	3—180	3,1—313	6—266	
40	Привод главного движения	Частота вращения электродвигателя, об/мин	1420	1420	1420	950	950	1420	1420	1420	950
41		Мощность, кВт	2,2	2,8	2,8	2,2	2,2	2,2	2,8	2,8	2,2
		Индекс	а	б	в	г	д	е	ж	з	и

42	Станок	Габаритные размеры (длина × ширина × высота), мм	1530 × 740 × 1180	1540 × 625 × 1330	1545 × 805 × 1400	1630 × 740 × 1410	1690 × 775 × 1585	1530 × 740 × 1180	1540 × 625 × 1330	1565 × 815 × 1400	1630 × 740 × 1410	
43			Длина станка с поддерживающим устройством	4300	4300	3790	3600	3730	4300	4300	3790	3600
44			Масса, кг	1000	950	1020	1100	1285	1200	950	1050	1100
45	Обрабатываемый пруток	Размер сечения: круглого (диаметр) шестигранного (под ключ) квадратного (сторона квадрата)	16(22)	24(30)	25(30)	36(42)	36(42)	25(30)	25(30)	40(45)	40(45)	
46			13(19)	19(24)	19(24)	30(36)	30(36)	19(24)	19(24)	36	36	
47			11(14)	17(19)	17(19)	24(27)	24(27)	17(19)	17(19)	27(30)	27(30)	
48	Обрабатываемая деталь	Подача прутка Длина обточки Длина резьбы: наружной: по стали по латуни внутренней, по стали по латуни	70	90	90	90	90	100	110	100	110	
49			60	80	80	80	80	90	100	90	100	
50			M12	M18	M18	M22	M22	M18	M18	M24	M27	
51			M14	M22	M22	M27	M27	M24	M20	M32	M30	
52			M10	—	—	—	—	M18	M16	M20	M24	
53	M12	—	—	—	—	M20	M18	M27	M27			
54	Шпиндель	Частота вращения, об/мин левого	25—1000 или 40—6300	190—2400	200—3150	120—1500	160—2500	200—3150	125—4000	160—2500	80—2500	
55			правого	50—1000 или 80—1600	95—1200	80—1250	60—750	64—1000	80—1250	63—500	63—1000	40—315
56		Число ступеней частот вращения левого правого	23	12	13	12	13	13	23	13	23	
57			14	12	13	12	13	13	17	13	17	
58		Число автоматических переключений частот вращения в цикле левого правого	5	2	3	2	3	3	4	3	4	
59			3	2	3	2	3	3	2	3	2	
60	Револьверная головка	Диаметр револьверной головки Количество отверстий под инструмент Диаметр отверстия под инструмент Расстояние от торца шпинделя до револьверной головки. наибольшее наименьшее	125	140	140	140	140	160	160	160	160	
61			6 или 8	6	6	6	6	6	6 или 8	6	6 или 8	
62			20	25,4	25,4	25,4	25,4	31,75	32 или 25	31,75	32 или 25	
63			130	180	180	180	180	210	210	210	235	
64	50	64	64	64	64	75	75	75	75			
Индекс			а	б	в	г	д	е	ж	з	и	

№ позиции	Объект	Параметр	Модель автомата								
			1112	1А112	1Б112	1Д112	1Е110 1Е110П	1118	1А118	1Б118	1Д118
65	Револьверный суппорт	Наибольшая длина хода	60	80	80	80	80	100	100	100	100
66		Наибольшая величина регулировки	20	36	36	36	36	35	60	35	60
67	Поперечные суппорты	Количество суппортов	4	3	3	3	3	4	4	4	4
68		Наибольшая длина хода от кулачка переднего и заднего суппортов	32	40	40	40	40	45	45	45	45
69		вертикального суппорта	32	30	40	30	40	45	45	45	45
70		продольного суппорта	—	—	—	—	—	70	80	70	80
71		Наибольшая величина регулировки поперечная	—	—	—	—	—	—	—	—	—
72		переднего и заднего суппортов	6	6	6	6	6	10	15	10	15
72		вертикального суппорта	6	8	8	8	8	10	15	10	15
73		продольная	—	—	—	—	—	—	—	—	—
73	вертикального суппорта	10	5	10	5	10	6	15	6	15	
74	Перемещение на одно деление лимба	0,01	0,02	0,062	0,02	0,062	0,062	0,02	0,062	0,02	
75	переднего и заднего суппортов	0,01	—	—	—	—	—	—	—	—	
75	вертикального суппорта	0,01	—	—	—	—	—	—	—	—	
76		Наличие жестких упоров у переднего и заднего суппортов	Есть	Есть	Есть	Есть	Есть	Есть	Есть	Есть	Есть
77		у вертикального суппорта	Нет	Нет	Нет	Нет	Нет	Нет	Нет	Нет	Нет
78	Распределительный вал	Время разжима, зажима цапги и подачи прутка, с	0,5	1,0	1,0	1,0	1,0	1,0	1,0	1,0	1,0
79		Время изменения частоты вращения шпинделя, с	0,3—1	0,250	0,25	0,250	0,25	0,5	0,5—2	0,5	0,5—2
80		Время изменения направления вращения шпинделя, с	0,5—1,5	0,250	0,50	0,250	0,50	0,5	0,8—3	0,5	0,8—2
81		Время поворота револьверной головки, с	0,5	0,667	0,67	0,667	0,67	1,0	1,0	1,0	2,0
82		Время одного оборота распределительного вала при ускорении вращения, с	6,6	—	—	—	—	7,5	13,7	7,5	13,7
83		Время изготовления одной детали, с	2,7—302	8—360	8,1—363	8—360	11,6—363	10,1—608,3	6,11—602	10,1—608,3	6,11—602
84	Привод главного движения	Частота вращения электродвигателя, об/мин	950	1500	1440	1500	1440	1440	960	1440	960
85		Мощность, кВт	3,0	3,7	4,5	3,7	4,5	4,5	4,0	7,0	5,5
86		Габаритные размеры (длина × ширина × высота), мм	1760 × 775 × 1580	1800 × 925 × 1327	1870 × 790 × 1500	1800 × 925 × 1327	1870 × 790 × 1500	4200 × 890 × 1500	2160 × 100 × 1510	4200 × 890 × 1500	2160 × 1000 × 1510
87	Станок	Длина станка с поддерживающим устройством	3730	4290	3880	4290	3880	4200	4200	4200	4200
88		Масса, кг	1289	1785	1750	1800	1750	2300	2850	2300	2850
Индекс			а	б	в	г	д	е	ж	з	и

Примечание. Размеры, указанные в скобках, — с применением устройства для внешней подачи прутка.

ТЕХНИЧЕСКИЕ ХАРАКТЕРИСТИКИ ЗАРУБЕЖНЫХ ТОКАРНО-РЕВОЛЬВЕРНЫХ АВТОМАТОВ, ММ

№ позиции	Объект	Параметр	Модель автомата												
			Index 12	Index 18	Index 24	Index 25	Index 36	Index 52	Index 230	Index B42	Index B60	Škoda A12	Škoda A20	Škoda A40	
1	Обрабатываемый пруток	Размер сечения круглого (диаметр)	12	18	24(30)	25	36(42)	52(60)	24(30)	36(42)	52(60)	12(16)	20(26)	40(46)	
2		шестигранного (под ключ)	11	16	20(26)	22	30(36)	45(52)	20(26)	30(36)	45(52)	10(14)	17(22)	34(36)	
3		квадратного (сторона квадрата)	9	13	17(21)	18	25(29)	41(42)	17(21)	25(29)	36(42)	8	14	28	
4	Обрабатываемая деталь	Подача прутка	60	60	90	60	90	90	90	90	90	80	80	100	
5		Длина отточки	50	50	80	50	80	80	80	80	80	60	60	85	
6		Диаметр резьбы по стали	M10	M12	M18	M12	M22	M22	M24	M24	M24	M10	M14	M28	
7		по латуни	M12	M14	M12	M14	M27	M27	M30	M20	M30	M16	M18	M36	
8	Шпиндель	Частота вращения, об/мин.	720—4000	550—3200	190—2400	460—3200	120—1500	120—1200	75—3000	44—4200	48—1500	712—4874	522—3565	300—2000	
9			144—2000	110—1600	95—1200	92—1600	60—750	60—600	38—1500	22—1000	24—750	92—2361	65—2013	75—510	
10		Число ступеней частот вращения:	левого	8	8	16	8	16	14	17	20	16	8	8	16
11			правого	16	16	16	16	16	14	17	20	16	32	48	16
12		Число автоматических переключений частот вращения в цикле	левого	1	1	2	1	2	2	2	2	2	1	1	2
13			правого	1	1	2	1	2	2	2	2	2	1	1	2
14		Револьверная головка	Диаметр револьверной головки	100	100	140	100	140	140	160	160	160	110	110	150
15	Количество отверстий под инструмент		6	6	6	6	6	6	6 или 8	6 или 8	6 или 8	6	6	6	
16	Диаметр отверстия под инструмент		19,05	19,05	25,4	19,05	25,4	25,4	31,75—25,4	31,75—25,4	31,75—25,4	20	20	25	
		Индекс	а	б	в	г	д	е	ж	з	и	к	л	м	

№ позиции	Объект	Параметр	Модель автомата											
			Index 12	Index 18	Index 24	Index 25	Index 36	Index 52	Index 230	Index B42	Index B60	Skoda A12	Skoda A20	Skoda A40
17 18	Револьверная головка	Расстояние от торца шпинделя до револьверной головки: наибольшее наименьшее	120 50	120 50	180 64	120 50	180 64	180 64	188 72	188 72	188 72	150 55	150 55	188,5 73,5
19 20	Револьверный суппорт	Наибольшая длина хода Наибольшая величина регулировки	50 20	50 20	80 36	50 20	80 36	80 36	80 36	80 36	80 36	60 20	60 20	85 30
21	Поперечные суппорты	Количество суппортов	3	3	3	3	3	3	4	4	4	3	3	3,0
22		Наибольшая длина хода от кулачка переднего и заднего суппортов	32	32	40	32	40	40	45	45	45	35	35	45,0
23		Наибольшая величина регулировки вертикального суппорта	26	26	30	26	30	30	45	45	45	32	32	36,5
24		поперечная: переднего и заднего суппортов	6	6	6	6	6	6	9	9	9	22	22	30,0
25		вертикального суппорта	8	8	8	8	8	8	6	6	6	8	8	10,0
26	Поперечные суппорты	Наибольшая величина регулировки: продольная: вертикального суппорта	8	8	10	8	10	6	10	10	10	9	9	6
27		Перемещение на одно деление лимба переднего и заднего суппортов	0,01	0,01	0,01	0,01	0,01	0,01	0,02	0,02	0,02	0,05	0,05	0,05
28		вертикального суппорта Наличие жестких упоров:	0,01	0,01	—	0,01	—	—	0,02	0,02	0,02	0,07	0,07	0,07
Индекс			а	б	в	г	д	е	ж	з	и	к	л	м

29		у переднего и заднего суппортов	Есть	Есть	Есть	Есть	Есть	Есть	Есть	Есть	Есть	Есть	Есть	Есть	
30		у вертикального суппорта	»	»	Нет	»	Нет	Нет	»	»	»	»	»	»	
31	Распределительный вал	Время разжима, зажима цапги и подачи прутка, с	0,5	0,5	1	0,5	1	1	1	1	1	0,5	0,5	1	
32		Время изменения частоты вращения шпинделя, с	0,25	0,25	0,25	0,25	0,25	0,25	0,50	0,50	0,50	0,25	0,25	0,25	
33		Время изменения направления вращения шпинделя, с	0,25	0,25	0,25	0,25	0,25	0,25	0,25	0,25	0,25	0,25	0,25	0,25	0,25
34		Время поворота револьверной головки, с	0,50	0,50	0,66	0,50	0,66	1	1	1	1	0,50	0,50	1	
35		Время одного оборота распределительного вала при ускоренном вращении, с	—	—	—	—	—	—	30(16)	30(16)	30(16)	—	—	—	
36		Время изготовления одной детали, с	3—200	3—200	8—360	3—200	8—360	8—360	8—760	8—760	8—760	2,9—300	2,9—300	4—360	
37	Привод главного движения	Частота вращения электродвигателя, об/мин	1420	1420	1420	1420	1420	1420	1450	1450	1450	1440	1440	1420	
38		Мощность, кВт	3,0	3,0	3,7	3,0	3,7	3,7	45,5	5,5	5,5	2,5	2,5	4,0	
39	Стачок	Габаритные размеры (длина × ширина × высота), мм	1500× ×750× ×1400	1500× ×750× ×1400	1800× ×900× ×1400	1500× ×750× ×1400	1800× ×900× ×1400	1800× ×900× ×1400	2250× ×900× ×1400	2250× ×900× ×1400	2250× ×900× ×1400	1550× ×700× ×1285	1550× ×700× ×1285	1900× ×700× ×1310	

№ позиции	Объект	Параметр	Модель автомата											
			Index 12	Index 18	Index 24	Index 25	Index 36	Index 52	Index 230	Index B42	Index B60	Skoda A12	Skoda A20	Skoda A40
40		Длина станка с поддерживающим устройством	4500	4500	4500	4500	4500	4500	5000	5000	5000	3687	3687	4063
41		Масса, кг	1000	1050	1550	1100	1600	1650	2200	2200	2200	1020	1100	1520
		Индекс	а	б	в	г	д	е	ж	з	и	к	л	м

Примечание. Размеры, указанные в скобках, — с применением устройства для внешней подачи прутка

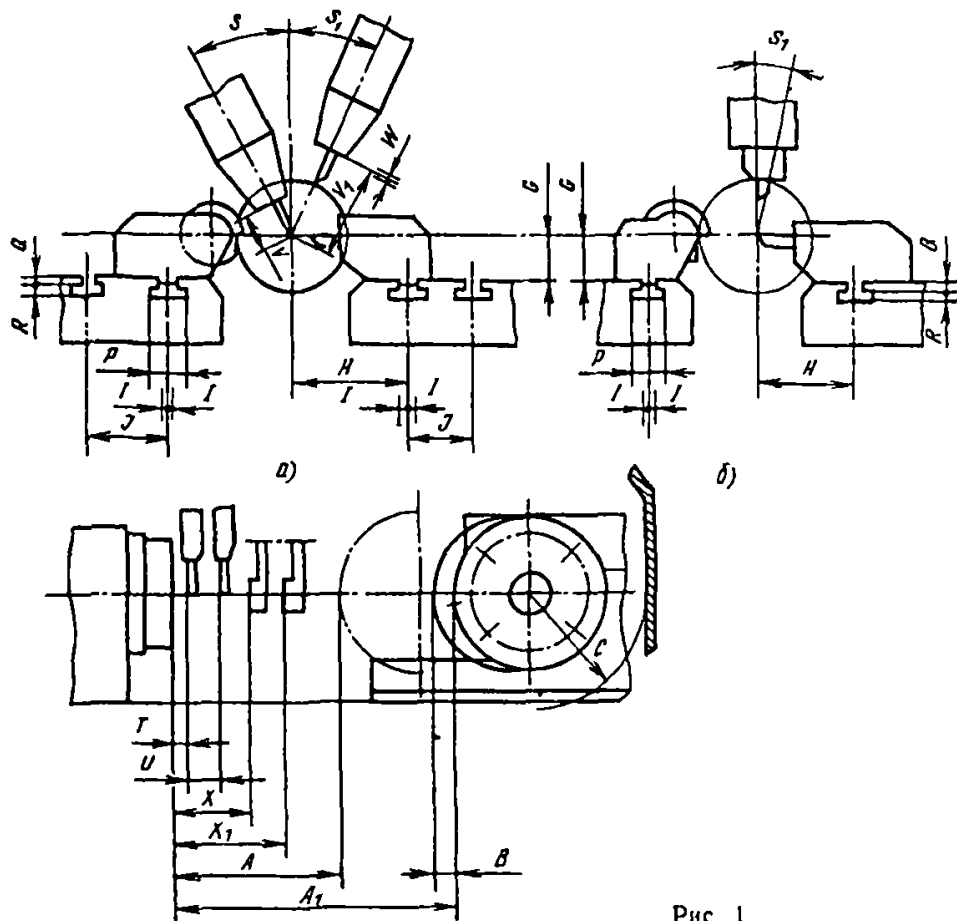


Рис 1

ГАБАРИТЫ РАБОЧЕГО ПРОСТРАНСТВА АВТОМАТОВ, ММ

№ позиции	Параметр	Модель автомата																
		Обозначение	1112, 1118	1A112, 1A118	1B112, 1B118	1D112, 1D118	1E110, 1E110П, 1E116, 1E116П	1124, 1136	1B124, 1B136	Škoda A12, Skoda A20	Skoda A40	Index 12, Index 18 Index 25	Index 24, Index 36	Index 52	1B125, 1B140	1E125, 1E125П, 1E140, 1E140П	Index B30, Index B42	Index B60
		С одним вертикальным суппортом												С двумя вертикальными суппортами (см рис 1,а)				
	Револьверный суппорт																	
	Расстояние от торца шпинделя до револьверной головки:																	
1	наименьшее	A	50	65	65	65	50	64	64	55	74	50	64	64	75	75	72	72
2	наибольшее	A ₁	120	135	135	135	130	180	180	150	189	120	180	180	210	235	188	188
3	Величина регулировки положения суппорта	B	20	20	20	20	20	36	36	20	30	20	36	36	35	60	36	36
4	Расстояние от центра револьверной головки до станины	C	150	150	150	—	—	192	192	135	190	150	192	195	—	—	216	218
5	Расстояние от переднего торца револьверной головки до оси отверстия для крепления державки	D	18	18	18	18	18	24	24	18	24	18	24	24	25	25	26	26
6	Расстояние от заднего торца револьверной головки до оси отверстия для крепления державки	E	28	28	28	28	28	36	36	30	31	28	32	32	40	40	36	36
7	Расстояние от стенки револьверного суппорта до оси отверстия для закрепления державки	F	38	—	—	40	40	48	48	40	45	38	46	46	50	55	48	48
	Индекс		а	б	в	г	д	е	ж	з	и	к	л	м	н	о	п	р

№ позиции	Параметр	Модель автомата																
		Обозначение	1112, 1118	1A112, 1A118	1B112, 1B118	1D112, 1D118	1E110, 1E110П, 1E116П	1124, 1136	1B124, 1B136	Škoda A12, Skoda A20	Skoda A40	Index 12, Index 18, Index 25	Index 24, Index 36	Index 52	1B125, 1B140	1E125, 1E125П, 1E140П	Index B30, Index B42	Index B60
		С одним вертикальным суппортом											С двумя вертикальными суппортами (см рис 1, а)					
	Передний и задний поперечные суппорты																	
8	Расстояние от площади для крепления державки до оси шпинделя	G	30	30	30	26	30	36	36	30	40	30	36	36	36	36	36	36
9	Наименьшее расстояние от центра паза для крепления державки до оси шпинделя	H	64	65	65	65	62	81	81	76	88	65	81	89	85	80	81	93
10	Величина регулировки положения суппорта	I	±4	±3	±3	±3	±3	±3	±3	±11	±15	±3	±3	±3	±5	±7,5	±4,5	±4,5
11	Расстояние между пазами для крепления державки	J	—	—	—	—	—	—	—	—	—	—	—	—	60	60	—	—
12	Расстояние от торца шпинделя до торца переднего суппорта	K	63	58	58	57	78	87	82	70	77	63	87	83	133	200	114	114
13	Длина паза для крепления державки переднего суппорта	L	66	75	72	72	98	103	97	80	87	66	107	107	141	205	116	116
14	Расстояние от торца шпинделя до торца заднего суппорта	M	57	58	58	53	64	73	82	70	77	57	93	93	102	70	88	88
15	Длина паза заднего суппорта для крепления державки	N	64	75	72	72	84	88	97	75	87	64	73	69	113	80	20	20
	Индекс		а	б	в	г	д	е	ж	з	и	к	л	м	н	о	п	р

16	Ширина паза под шпонку державки	O	10	10	10	10	10	14	14	10	16	10	14	14	14	14	14	16
17	Ширина паза для установки болта крепления державки	P	18	18	16	16	17	24	24	18	27	18	24	24	24	24	24,5	24,5
18	Глубина паза под шпонку державки	Q	7,5	7,5	9	9	9	10	10	8	12	8	10	10	10	12	10	10
19	Глубина паза для установки болта крепления державки	R	6,5	6,5	7	7	7	11	11	6	11	6	11	11	10	9	10	10
Вертикальный суппорт																		
20	Угол наклона суппорта, к вертикальной оси, град	S	—	—	—	—	15	—	—	—	—	—	—	—	45	30	30	30
21	Наименьшее расстояние от торца шпинделя до отрезного резца	T	5	5	4	4	4	5	7	3,2	2,3	5	5	5	7	5	5	5
22	Величина регулировки вдоль оси шпинделя	U	3	5	6	6	10	5	10	9,3	5,9	8	10	6	6	15	10	10
Расстояние от торца суппорта до оси шпинделя:																		
23	наименьшее	V	15	26	32	20	22	20	20	25	23	15	20	29	22	22	20	30
24	наибольшее	V ₁	41	58	58	46	60	50	60	65	69,5	41	50	59	67	82	65	75
25	Величина регулировки перпендикулярно оси шпинделя	W	±4	±5	±5	±4	±3	±4	±4	±4	±5	±4	±4	±4	±5	±7,5	±3	±3
Расстояние от торца шпинделя до торца качающегося упора:																		
26	наименьшее	X	—	—	—	—	18	—	—	—	—	—	—	—	30	20	18	18
27	наибольшее	X ₁	—	—	—	—	74	—	—	—	—	—	—	—	100	110	105	105
Индекс			а	б	в	г	д	е	ж	з	и	к	л	м	н	о	п	р

Примечание. Наименьшие и наибольшие расстояния даны без учета регулировок.

4.1.2. ЧАСТОТЫ ВРАЩЕНИЯ ШПИНДЕЛЯ

ТАБЛИЦА 5

ЧАСТОТА ВРАЩЕНИЯ ШПИНДЕЛЯ АВТОМАТОВ МОДЕЛЕЙ 1112 И 1118

№ позиции	Модель автомата	Положение фрикционной муфты	Направление вращения шпинделя	Переставляемые зубчатые колеса	Сменные зубчатые колеса коробки скоростей $\frac{A}{B}$							
					$\frac{20}{49}$	$\frac{24}{45}$	$\frac{28}{41}$	$\frac{32}{37}$	$\frac{37}{32}$	$\frac{41}{28}$	$\frac{45}{24}$	$\frac{49}{20}$
					Частота вращения шпинделя, об/мин							
1	1112	←	Левое	—	700	900	1150	1450	1900	2400	3150	4000
2		→	Правое	$\frac{C}{D} = \frac{28}{18}$	338	438	560	715	940	1190	1540	1980
3				$\frac{D}{C} = \frac{18}{28}$	140	182	292	232	385	485	632	810
4	1118	←	Левое	—	550	700	900	1150	1500	1900	2400	3200
5		→	Правое	$\frac{C}{D} = \frac{28}{18}$	270	345	445	565	748	945	1195	1590
6				$\frac{D}{C} = \frac{18}{28}$	112	142	182	235	310	390	500	650
			Индекс		а	б	в	г	д	е	ж	з

ТАБЛИЦА 6

ЧАСТОТА ВРАЩЕНИЯ ШПИНДЕЛЯ АВТОМАТОВ МОДЕЛЕЙ 1A112 И 1A118

№ позиции	Модель автомата	Положение фрикционной муфты	Направление вращения шпинделя	Сменные зубчатые колеса коробки скоростей $\frac{A}{B}$							
				$\frac{26}{56}$	$\frac{30}{52}$	$\frac{35}{47}$	$\frac{39}{43}$	$\frac{43}{39}$	$\frac{47}{35}$	$\frac{52}{30}$	$\frac{56}{26}$
				Частота вращения шпинделя, об/мин							
1	1A112	→	Правое	1066	1324	1710	2082	2531	3082	3979	4944
2		←		192	239	308	375	456	555	716	890
3	1A118	→		840	1043	1347	1641	1995	2429	3135	3895
4		←		151	188	242	295	359	437	564	701
			Индекс	а	б	в	г	д	е	ж	з

ТАБЛИЦА 7

ЧАСТОТА ВРАЩЕНИЯ ШПИНДЕЛЯ АВТОМАТОВ МОДЕЛЕЙ 1Б112 И 1Б118

№ позиции	Модель автомата	Положение указателя рычага командоаппарата		Направление вращения шпинделя	Сменные зубчатые колеса коробки скоростей $\frac{A}{B}$						
					$\frac{55}{39}$	$\frac{50}{33}$	$\frac{44}{50}$	$\frac{39}{55}$	$\frac{34}{60}$	$\frac{29}{65}$	$\frac{25}{69}$
					Частота вращения шпинделя, об/мин						
1	1Б112	«Влево»	II	Левое	5900	4750	3670	2960	2350	1850	1485
2			I		1850	1485	1150	925	735	585	475
3		«Вправо»	II	Правое	1965	1570	1225	990	785	615	495
4			I		615	495	385	305	245	195	155
5	1Б118	«Влево»	II	Левое	4675	3760	2910	2350	1875	1470	1180
6			I		1470	1870	915	735	585	465	375
7		«Вправо»	II	Правое	1560	11245	975	785	625	490	395
8			I		490	395	305	245	195	155	125
Индекс					а	б	в	г	д	е	ж

ТАБЛИЦА 8

ЧАСТОТА ВРАЩЕНИЯ ШПИНДЕЛЯ АВТОМАТОВ МОДЕЛЕЙ 1Д112 И 1Д118

№ позиции	Модель автомата	Положение указателя рычага командоаппарата		Направление вращения шпинделя	Сменные зубчатые колеса коробки скоростей $\frac{A}{B}$					
					$\frac{60}{34}$	$\frac{55}{39}$	$\frac{50}{44}$	$\frac{44}{50}$	$\frac{39}{55}$	$\frac{34}{60}$
					Частота вращения шпинделя, об/мин					
1	1Д112	«Влево»	II	Левое	5000	4000	3150	2500	2000	1600
2			I		1600	1250	1000	800	630	500
3		«Вправо»	II	Правое	1600	1250	1000	800	630	500
4			I		500	400	315	250	200	160
5	1Д118	«Влево»	II	Левое	1000	3150	2500	2000	1600	1250
6			I		1250	1000	800	630	500	400
7		«Вправо»	II	Правое	1250	1000	800	630	500	400
8			I		400	315	250	200	160	125
Индекс					а	б	в	г	д	е

ТАБЛИЦА 9

ЧАСТОТА ВРАЩЕНИЯ ШПИНДЕЛЯ АВТОМАТОВ МОДЕЛЕЙ 1Е110 И 1Е110П

№ позиции	Направление вращения шпинделя	Установка переключателя на наладочном пульте	Сменные шкивы коробки скоростей $\frac{d_1}{d_2}$							
			$\frac{140}{85}$	$\frac{128}{96}$	$\frac{116}{108}$	$\frac{104}{120}$	$\frac{88}{136}$	$\frac{76}{148}$	$\frac{68}{156}$	$\frac{62}{186}$
			Частота вращения шпинделя, об/мин							
1	Левое	1	5000	4000	3150	2500	2000	1600	1250	1000
2		2	2500	2000	1600	1250	1000	800	630	500
3		3	1250	1000	800	630	500	400	315	250
4		4	630	500	400	315	250	200	160	125
5		5	315	250	200	160	125	100	80	63
6	Правое	6	1250	1000	800	630	500	400	315	250
7		7	630	500	400	315	250	200	160	125
8		8	315	250	200	160	125	100	80	63
9		9	Остановка шпинделя							
10		0	Вращение шпинделя							
Индекс			а	б	в	г	д	е	ж	з

ТАБЛИЦА 10

ЧАСТОТА ВРАЩЕНИЯ ШПИНДЕЛЯ АВТОМАТОВ МОДЕЛЕЙ 1Е116 И 1Е116П

№ позиции	Направление вращения шпинделя	Установка переключателя на наладочном пульте	Сменные шкивы коробки скоростей $\frac{d_1}{d_2}$							
			$\frac{140}{85}$	$\frac{128}{96}$	$\frac{116}{108}$	$\frac{104}{120}$	$\frac{88}{136}$	$\frac{76}{148}$	$\frac{68}{156}$	$\frac{62}{186}$
			Частота вращения шпинделя, об/мин							
1	Левое	1	4000	3150	2500	2000	1600	1250	1000	800
2		2	2000	1600	1250	1000	800	630	500	400
3		3	1000	800	630	500	400	315	250	200
4		4	500	400	315	250	200	160	125	100
5		5	250	200	160	125	100	80	63	50
6	Правое	6	1000	800	630	500	400	315	250	200
7		7	500	400	315	250	200	160	125	100
8		8	250	200	160	125	100	80	63	50
9		9	Остановка шпинделя							
10		0	Вращение шпинделя							
Индекс			а	б	в	г	д	е	ж	з

ТАБЛИЦА 11

ЧАСТОТА ВРАЩЕНИЯ ШПИНДЕЛЯ АВТОМАТОВ МОДЕЛЕЙ 1124 И 1136

№ позиции	Модель автомата	Положение фрикционной муфты		Направление вращения шпинделя	Сменные зубчатые колеса коробки скоростей $\frac{A}{B}$							
		коробки скоростей	шпинделя		$\frac{26}{58}$	$\frac{30}{54}$	$\frac{35}{49}$	$\frac{40}{44}$	$\frac{44}{40}$	$\frac{49}{35}$	$\frac{54}{30}$	$\frac{58}{26}$
					Частота вращения шпинделя, об/мин							
1	1124	←	→	Левое	480	600	750	960	1200	1500	1900	2400
2			←	Правое	240	300	375	480	600	750	950	1200
3		→	→	Левое	190	240	300	380	480	600	750	960
4			←	Правое	95	120	150	190	240	300	375	480
5	1136	←	→	Левое	300	380	480	600	750	960	1200	1500
6			←	Правое	150	190	240	300	375	480	600	750
7		→	→	Левое	120	150	190	240	300	380	480	600
8			←	Правое	60	75	95	120	150	190	240	300
Индекс					а	б	в	г	д	е	ж	з

ТАБЛИЦА 12

ЧАСТОТА ВРАЩЕНИЯ ШПИНДЕЛЯ АВТОМАТОВ МОДЕЛЕЙ 1Б124 И 1Б136

№ позиции	Модель автомата	Положение переключателей	Направление вращения шпинделя	Сменные зубчатые колеса коробки скоростей $\frac{A}{B}$						
				$\frac{50}{45}$	$\frac{45}{50}$	$\frac{39}{56}$	$\frac{34}{61}$	$\frac{29}{66}$	$\frac{25}{70}$	$\frac{21}{74}$
				Частота вращения шпинделя, об/мин						
1	1Б124	А	Левое	3150	2500	2000	1600	1250	1000	800
2				800	630	500	400	315	250	200
3				1600	1250	1000	800	630	500	400
4		Б	Правое	1250	1000	800	630	500	400	315
5				315	250	200	160	125	100	80
6				630	500	400	315	250	200	160
7	1Б136	А	Левое	2500	2000	1600	1250	1000	800	630
8				630	500	400	315	250	200	160
9				1250	1000	800	630	500	400	315
10		Б	Правое	1000	800	630	500	400	315	250
11				250	200	160	125	100	80	64
12				500	400	315	250	200	160	125
Индекс				а	б	в	г	д	е	ж

ТАБЛИЦА 13

ЧАСТОТА ВРАЩЕНИЯ ШПИНДЕЛЯ АВТОМАТОВ МОДЕЛЕЙ Index 12, Index 18 и Index 25

№ позиции	Модель автомата	Направление вращения шпинделя	Переставляемые зубчатые колеса	Сменные зубчатые колеса коробки скоростей $\frac{A}{B}$								
				$\frac{19}{55}$	$\frac{22}{52}$	$\frac{26}{48}$	$\frac{31}{43}$	$\frac{35}{39}$	$\frac{39}{35}$	$\frac{43}{31}$	$\frac{48}{26}$	$\frac{52}{22}$
				Частота вращения шпинделя, об/мин								
1	Index 12	Левое	—	—	720	950	1200	1500	1900	2400	3200	4000
2			$\frac{C}{D} = \frac{28}{18}$	—	360	475	600	750	950	1200	1600	2000
3		Правое	$\frac{D}{C} = \frac{18}{28}$	—	144	190	240	300	380	480	640	800
4	Index 18		Левое	—	—	550	720	950	1200	1500	1900	2400
5		$\frac{C}{D} = \frac{28}{18}$		—	275	360	475	600	750	950	1200	1600
6		Правое	$\frac{D}{C} = \frac{18}{28}$	—	110	144	190	240	300	380	480	640
7	Index 25		Левое	—	460	550	720	950	1200	1500	1900	2400
8		$\frac{C}{D} = \frac{28}{18}$		230	275	360	475	600	750	950	1200	1600
9		Правое	$\frac{D}{C} = \frac{18}{28}$	92	110	144	190	240	300	380	480	640
Индекс				а	б	в	г	д	е	ж	з	и

ТАБЛИЦА 14

ЧАСТОТА ВРАЩЕНИЯ ШПИНДЕЛЯ АВТОМАТОВ МОДЕЛЕЙ 1Б125 И 1Б140

№ позиции	Модель автомата	Положение переключателей	Направление вращения шпинделя	Сменные зубчатые колеса коробки скоростей $\frac{A}{B}$							
				$\frac{50}{45}$	$\frac{45}{50}$	$\frac{39}{56}$	$\frac{34}{61}$	$\frac{29}{66}$	$\frac{25}{70}$	$\frac{21}{74}$	
				Частота вращения шпинделя, об/мин							
1	1Б125	А Б Б	Г Г Г	Левое	3150	2500	2000	1600	1250	1000	800
2					1600	1250	1000	800	630	500	400
3					800	630	500	100	315	240	200
4		А В Б	Д Д Д	Правое	1250	1000	800	630	500	100	315
5					630	500	400	315	250	200	160
6					315	250	200	160	125	100	80
7	1Б140	Г Г Г	Левое	2500	2000	1600	1250	1000	800	630	
8				1250	1000	800	630	500	400	315	
9				630	500	400	315	250	200	160	
10		А В Б	Д Д Д	Правое	1000	800	630	500	400	315	250
11					500	400	315	250	200	160	125
12					250	200	160	125	100	80	63
				Г С	Включение двигателя дополнительного устройства	с торможением двигателя					
						без торможения шпинделя					
Индекс				а	б	в	г	д	е	ж	

ЧАСТОТА ВРАЩЕНИЯ ШПИДЕЛЯ АВТОМАТОВ МОДЕЛЕЙ 1E125 И 1E125P

№ позиции	Направление вращения шпинделя	Сменные зубчатые колеса $\frac{a}{b}$	Сменные шкивы коробки скоростей $\frac{c}{d}$				
			$\frac{136}{120}$	$\frac{124}{136}$	$\frac{108}{148}$	$\frac{92}{164}$	
			Частота вращения шпинделя, об/мин				
1	Левое	$\frac{23}{57}$	250	200	160	125	
2			500	400	320	250	
3			2000	1600	1250	1000	
4			4000	3150	2500	2000	
5	Правое	$\frac{25}{55}$	125	100	80	63	
6			250	200	160	125	
7	Левое		$\frac{27}{53}$	280	220	180	140
8				560	450	36	280
9		2000		1600	1250	1000	
10		4000		3150	2500	2000	
11	Правое	$\frac{29}{51}$	140	110	90	71	
12			280	220	180	140	
13	Левое		$\frac{31}{49}$	320	250	200	160
14				630	500	400	320
15		2000		1600	1250	1000	
16		4000		3150	2500	2000	
17	Правое	$\frac{33}{47}$	160	125	100	80	
18			320	250	200	160	
19	Левое		$\frac{35}{44}$	360	280	220	180
20				710	560	450	360
21		2000		1600	1250	1000	
22		4000		3150	2500	2000	
23	Правое	$\frac{35}{44}$	180	140	110	90	
24			360	280	220	180	
25	Левое		$\frac{35}{44}$	400	320	250	200
26				800	630	500	400
27		2000		1600	1250	1000	
28		4000		3150	2500	2000	
29	Правое	$\frac{33}{47}$	200	160	125	100	
30			400	320	250	200	
31	Левое		$\frac{33}{47}$	450	360	280	220
32				900	710	560	450
33		2000		1600	1250	1000	
34		4000		3150	2500	2000	
35	Правое	$\frac{35}{44}$	220	180	140	110	
36			450	360	280	220	
37	Левое		$\frac{35}{44}$	500	400	320	250
38				1000	800	630	500
39		2000		1600	1250	1000	
40		4000		3150	2500	2000	
41	Правое	$\frac{35}{44}$	250	200	160	125	
42			500	400	320	250	
Индекс			а	б	в	г	

ЧАСТОТА ВРАЩЕНИЯ ШПИНДЕЛЯ АВТОМАТОВ МОДЕЛЕЙ 1E140 И 1E140P

№ позиции	Направление вращения шпинделя	Сменные зубчатые колеса $\frac{a}{b}$	Сменные шкивы коробки скоростей $\frac{c}{d}$			
			$\frac{140}{124}$	$\frac{124}{140}$	$\frac{112}{152}$	$\frac{96}{168}$
			Частота вращения шпинделя, об/мин			
1	Левое	$\frac{23}{57}$	160	125	100	80
2			320	250	200	160
3			1250	1000	800	630
4			2500	2000	1600	1250
5	Правое		80	63	50	40
6			160	125	100	80
7	Левое	$\frac{25}{55}$	180	140	110	90
8			360	280	220	180
9			1250	1000	800	630
10			2500	2000	1600	1250
11	Правое		90	71	56	45
12			180	140	110	90
13	Левое	$\frac{27}{53}$	200	160	125	100
14			400	320	250	200
15			1250	1000	800	630
16			2500	2000	1600	1250
17	Правое		100	80	63	50
18			200	160	125	100
19	Левое	$\frac{29}{51}$	220	180	140	110
20			450	360	280	220
21			1250	1000	800	630
22			2500	2000	1600	1250
23	Правое		110	90	71	56
24			220	180	140	110
25	Левое	$\frac{31}{49}$	250	200	160	125
26			500	400	320	250
27			1250	1000	800	630
28			2500	2000	1600	1250
29	Правое		125	100	80	63
30			250	200	160	125
31	Левое	$\frac{33}{47}$	280	220	180	140
32			560	450	360	280
33			1250	1000	800	630
34			2500	2000	1600	1250
35	Правое		140	110	90	71
36			280	220	180	140
37	Левое	$\frac{35}{44}$	320	250	200	160
38			630	500	400	320
39			1250	1000	800	630
40			2500	2000	1600	1250
41	Правое		160	125	100	80
42			320	250	200	160
Индекс			а	б	в	г

ЧАСТОТА ВРАЩЕНИЯ АВТОМАТОВ МОДЕЛЕЙ INDEX 24, INDEX 36 И INDEX 52

№ позиции	Модель автомата	Положение фрикционной муфты		Направление вращения шпинделя	Сменные зубчатые колеса коробки скоростей $\frac{A}{B}$							
		коробки скоростей	шпинделя		$\frac{26}{58}$	$\frac{30}{54}$	$\frac{35}{49}$	$\frac{40}{44}$	$\frac{44}{40}$	$\frac{49}{35}$	$\frac{54}{30}$	$\frac{58^*}{26}$
					Частота вращения шпинделя, об/мин							
1	Index 24		→	Левое	480	600	750	960	1200	1500	1900	2400
2			←	Правое	240	300	375	480	600	750	950	1200
3			→	Левое	190	240	300	380	480	600	750	960
4			←	Правое	90	120	150	190	240	300	375	480
5	Index 52, Index 35		→	Левое	300	380	480	500	750	960	1200	1500
6			←	Правое	150	190	240	300	375	480	600	750
7			→	Левое	120	150	190	240	300	380	480	600
8			←	Правое	60	75	95	120	150	190	240	300
Индекс					а	б	в	г	д	е	ж	з

* Только для автоматов моделей Index 24 и Index 36

ЧАСТОТА ВРАЩЕНИЯ ШПИНДЕЛЯ АВТОМАТА МОДЕЛИ INDEX B30

№ позиции	Направление вращения шпинделя	Сменные зубчатые колеса	Сменные зубчатые колеса коробки скоростей $\frac{A}{B}$									
			$\frac{23}{65}$	$\frac{27}{61}$	$\frac{32}{56}$	$\frac{37}{51}$	$\frac{42}{46}$	$\frac{46}{42}$	$\frac{51}{37}$	$\frac{56}{32}$	$\frac{61}{27}$	$\frac{65}{23}$
			Частота вращения шпинделя, об/мин									
1	Левое	—	375	480	600	750	960	1200	1500	1900	2400	3000
2		$\frac{29}{69}$	150	190	240	300	375	480	600	750	960	1200
3		$\frac{17}{81}$	75	95	120	150	190	240	300	375	480	600
4	Правое	—	190	240	300	375	480	600	750	950	1200	1500
5		$\frac{29}{69}$	75	95	120	150	190	240	300	375	480	600
6		$\frac{17}{81}$	38	48	60	75	95	120	150	190	240	300
Индекс			а	б	в	г	д	е	ж	з	и	к

ТАБЛИЦА 19

ЧАСТОТА ВРАЩЕНИЯ ШПИНДЕЛЯ АВТОМАТА МОДЕЛИ INDEX B42

№ позиции	Направление вращения шпинделя	Сменные зубчатые колеса	Сменные зубчатые колеса коробки скоростей $\frac{A}{B}$									
			$\frac{22}{66}$	$\frac{27}{61}$	$\frac{32}{56}$	$\frac{37}{51}$	$\frac{42}{46}$	$\frac{46}{42}$	$\frac{51}{37}$	$\frac{56}{32}$	$\frac{61}{27}$	$\frac{66}{22}$
			Частота вращения шпинделя, об/мин									
1	Левое	—	220	300	375	480	600	750	960	1200	1500	2000
2		$\frac{29}{69}$	88	120	150	190	240	300	375	480	600	800
3		$\frac{17}{81}$	44	60	75	95	120	150	190	240	300	400
4	Правое	—	110	150	190	240	300	375	480	600	750	1000
5		$\frac{29}{69}$	44	60	75	95	120	150	190	240	300	400
6		$\frac{17}{81}$	22	30	38	48	60	75	95	120	150	200
Индекс			а	б	в	г	д	е	ж	з	и	к

ТАБЛИЦА 20

ЧАСТОТА ВРАЩЕНИЯ ШПИНДЕЛЯ АВТОМАТА МОДЕЛИ INDEX B60

№ позиции	Направление вращения шпинделя	Сменные зубчатые колеса $\frac{C}{D}$	Сменные зубчатые колеса коробки скоростей $\frac{A}{B}$									
			$\frac{23}{65}$	$\frac{27}{61}$	$\frac{32}{56}$	$\frac{37}{51}$	$\frac{42}{46}$	$\frac{46}{42}$	$\frac{51}{37}$	$\frac{56}{32}$	$\frac{61}{27}$	$\frac{65}{23}$
			Частота вращения шпинделя, об/мин									
1	Левое	—	240	300	375	480	600	750	960	1200	1500	1900
2		$\frac{29}{69}$	95	120	150	190	240	300	375	480	600	—
3		$\frac{17}{81}$	48	60	75	95	120	150	190	240	300	—
4	Правое	—	120	150	190	240	300	375	480	600	750	—
5		$\frac{29}{60}$	48	60	75	95	120	150	190	240	300	—
6		$\frac{17}{81}$	24	30	38	48	60	75	95	120	150	—
Индекс			а	б	в	г	д	е	ж	з	и	к

ТАБЛИЦА 21

ЧАСТОТА ВРАЩЕНИЯ ШПИНДЕЛЯ АВТОМАТОВ МОДЕЛЕЙ Skoda A12 и Skoda A20

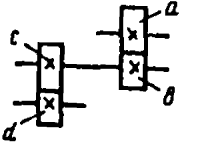
№ позиции	Направление вращения шпинделя	Сменные зубчатые колеса $\frac{C}{D}$	Сменные зубчатые колеса коробки скоростей $\frac{A}{B}$							
			$\frac{26}{68}$	$\frac{31}{63}$	$\frac{37}{57}$	$\frac{43}{51}$	$\frac{51}{43}$	$\frac{57}{37}$	$\frac{63}{31}$	$\frac{68}{26}$
			Частота вращения шпинделя, об/мин							
1	Левое	—	712	917	1210	1571	2210	2871	3788	4874
2	Правое	$\frac{62}{32}$	345	444	586	760	1070	1389	1835	2361
3		$\frac{52}{42}$	220	284	374	486	684	888	1172	1509
4		$\frac{42}{52}$	144	185	244	317	446	579	765	984
5		$\frac{32}{62}$	92	118	156	203	285	370	489	629
6		Левое	—	522	672	885	1151	1620	2101	2773
7	Правое	$\frac{64}{30}$	295	380	499	649	913	1186	1564	2013
8		$\frac{58}{36}$	222	286	377	490	690	895	1182	1520
9		$\frac{48}{46}$	144	186	244	318	447	580	764	984
10		$\frac{46}{48}$	132	170	224	292	410	533	702	903
11		$\frac{36}{58}$	86	110	145	189	266	345	455	584
12		$\frac{30}{64}$	65	83	110	143	201	262	344	443
Индекс			а	б	в	г	д	е	ж	з

ТАБЛИЦА 22

ЧАСТОТА ВРАЩЕНИЯ ШПИНДЕЛЯ АВТОМАТА МОДЕЛИ Skoda A40

№ позиции	Положение фрикционной муфты	Направление вращения шпинделя	Сменные зубчатые колеса коробки скоростей $\frac{A}{B}$							
			$\frac{30}{56}$	$\frac{34}{52}$	$\frac{38}{48}$	$\frac{41}{45}$	$\frac{45}{41}$	$\frac{48}{38}$	$\frac{52}{34}$	$\frac{56}{30}$
			Частота вращения шпинделя, об/мин							
1	«Вправо» «Влево»	Левое	590	710	865	1000	1200	1390	1680	2000
2			300	360	430	500	600	695	840	1000
3	«Вправо» «Влево»	Правое	150	180	215	250	300	345	420	510
4			75	90	105	125	150	175	210	250
Индекс			а	б	в	г	д	е	ж	з

ПРОИЗВОДИТЕЛЬНОСТЬ АВТОМАТОВ МОДЕЛЕЙ 1112 И 1118

№ позиции	Время одного оборота распределительного вала, $T_{ц}$, с	Производительность, шт/ч					Количество со- тых делений ку- лачкового диска		Частота вращения шпинделя, об/мин										
									на по- дачу ма- териала и один поворот револь- верной головки $\alpha_{пз}, \alpha_{р1}$	на каж- дый сле- дующий поворот револь- верной головки	550	700	900	1150	1450	1500	1900	2400	3150
			Сменные шестерни				Частота вращения шпинделя, об/с												
			a	b	c	d	9,2	11,7	15	19	24	25	32	40	52,5	53	67		
			Число оборотов шпинделя за один оборот распределительного вала																
1	3	1200,0	90	30	86	31	17,0	17,0	27	35	45	58	73	75	95	120	158	160	200
2	4	900,0	90	30	86	41	13,0	13,0	37	47	60	77	97	100	126	160	210	213	266
3	5	720,0	90	31	86	50	11,0	11,0	46	58	75	96	122	125	158	200	263	266	333
4	6	600,0	90	30	70	50	8,5	8,5	55	70	90	115	145	150	190	240	315	320	400
5	7	514,2	90	30	60	50	7,5	7,5	64	82	105	134	169	175	222	280	368	373	466
6	8	450,0	90	41	86	60	6,5	6,5	73	93	120	154	195	200	253	320	430	426	533
7	9	400,0	90	41	86	70	6,0	6,0	88	105	135	172	217	225	285	360	473	480	600
8	10	360,0	90	31	60	70	5,0	5,0	92	116	150	192	242	250	316	400	525	533	666
9	11	327,2	90	50	86	70	5,0	5,0	101	126	165	212	266	275	346	440	578	586	733
10	12	300,0	90	50	70	60	4,5	4,5	110	140	180	230	290	300	380	480	630	640	800
11	13	276,9	86	31	50	70	4,0	4,0	119	152	195	250	314	325	411	520	683	693	866
12	14	257,0	90	41	70	86	4,0	4,0	128	163	210	268	338	350	443	560	735	746	933
13	15	240,0	90	31	50	86	3,5	4,0	138	175	225	288	362	375	475	600	787	800	1000
14	16	225,0	90	41	50	70	3,5	4,0	147	187	240	307	386	400	506	640	840	853	1066
15	17	211,7	90	50	70	86	3,0	3,5	156	198	255	326	410	425	538	680	893	906	1133
16	18	200,0	86	40	60	90	3,0	3,5	265	210	270	345	435	450	570	720	945	960	1200
17	20	180,0	70	31	50	90	2,5	3,5	184	233	300	383	483	500	633	800	1032	1065	1338
18	22	163,6	86	50	60	90	2,5	3,5	202	256	330	422	532	550	696	880	1155	1175	1466
19	24	150,0	86	60	50	70	2,5	3,5	220	280	360	460	580	600	760	960	1260	1280	1600
20	26	138,4	90	41	31	70	2,0	3,5	238	303	390	498	630	650	822	1040	1365	1385	1733
21	28	128,5	86	50	31	60	2,0	3,0	256	326	420	536	675	700	886	1120	1470	1490	1866
22	30	120,0	86	60	41	70	2,0	3,0	275	350	450	576	725	750	950	1200	1575	1600	2000
23	32	112,5	86	50	41	90	2,0	3,0	293	373	480	612	772	800	1006	1280	1680	1705	2133

№ позиции	Время одного оборота распределительного вала, T _д , с	Производительность, шт/ч							Количество со- тых делений ку- лачкового диска		Частота вращения шпинделя, об/мин										
											550	700	900	1150	1450	1500	1900	2400	3150	3200	4000
			Сменные шестерни						на по- дачу мате- риала и один поворот револь- верной головки α _{пз} , α _{р1}	на каж- дый сле- дующий поворот револь- верной головки	Частота вращения шпинделя, об/с										
											9,2	11,7	15	19	24	25	32	40	52,5	53	67
															Число оборотов шпинделя за один оборот распределительного вала						
			a	b	c	d															
24	34	105,8	86	50	30	70	1,5	3,0	312	392	510	632	822	850	1075	1360	1785	1815	2266		
25	36	100,0	86	41	30	90	1,5	3,0	330	420	540	690	870	900	1140	1440	1890	1920	2400		
26	38	94,7	90	50	31	86	1,5	3,0	348	445	570	718	920	950	1203	1520	1995	2030	2533		
27	40	90,0	90	50	30	86	1,5	3,0	366	466	600	768	968	1000	1270	1600	2100	2140	2666		
28	44	81,8	70	41	30	90	1,5	3,0	405	512	660	842	1065	1100	1395	1760	2310	2350	2933		
29	47	76,5	70	60	41	90	1,5	3,0	432	545	705	898	1128	1175	1504	1880	2468	2491	3149		
30	52	69,2	86	60	30	90	1,5	3,0	476	608	780	995	1255	1300	1645	2080	2730	2770	3466		
31	56	64,2	50	86	70	60	1,0	3,0	512	652	840	1072	1355	1400	1775	2240	2940	2985	3733		
32	60	60,0	60	50	31	90	1,0	2,5	550	700	900	1150	1450	1500	1900	2400	3150	3200	4000		
33	66	54,5	50	60	41	90	1,0	2,5	607	766	990	1254	1584	1650	2112	2640	3465	3498	4422		
34	73	49,3	41	70	50	86	1,0	2,5	672	846	1095	1387	1752	1895	2336	2920	3832	3869	4891		
35	78	46,1	41	86	60	90	1,0	2,5	718	905	1170	1482	1872	1950	2496	3120	4095	4134	5226		
36	84	42,8	60	70	30	86	1,0	2,5	773	974	1260	1596	2016	2100	2688	3360	4410	4452	5628		
37	90	40,0	50	60	30	90	1,0	2,5	825	1150	1350	1725	2175	2250	2850	3600	4725	4770	6000		
38	100	36,0	50	70	30	86	1,0	2,5	918	1170	1500	1920	2420	2500	3165	4000	5250	5300	6660		
39	105	34,2	50	70	30	90	1,0	2,5	966	1238	1575	1995	2520	2625	3360	4200	5513	5565	7035		
40	120	30,0	41	70	31	86	1,0	2,5	1100	1400	1800	2300	2900	3000	3800	4800	6300	6400	8000		
41	125	28,8	50	86	31	90	1,0	2,5	1150	1450	1875	2375	3000	3125	4000	5000	6565	6625	8375		
42	130	27,6	50	86	30	90	1,0	2,5	1196	1508	1950	2470	3120	3250	4160	5200	6825	6890	8710		
43	152	23,6	41	86	31	90	1,0	2,5	1398	1763	2280	2880	3648	3800	4864	6080	7980	8056	10182		
44	158	22,7	41	86	30	90	1,0	2,5	1454	1832	2370	3002	3792	3950	5066	6320	8300	8371	10586		
45	208	17,3	31	86	30	90	1,0	2,5	1914	2412	3120	3952	4992	5200	6636	8320	10920	11024	13936		
Индекс									а	б	в	г	д	е	ж	з	и	к	л		

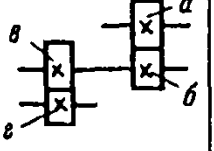
* Применяется в случае обработки длинных деталей, когда ролик рычага подачи револьверного суппорта переходит с участка кулачка большего радиуса на участок кулачка меньшего радиуса. Если же радиусом ролика соединяются два участка кулачка с равными радиусами, то для переключения револьверной головки достаточны данные предыдущей графы

ПРОИЗВОДИТЕЛЬНОСТЬ АВТОМАТА МОДЕЛИ 1А112

№ по- зи- ции	Время одного оборота распре- делитель- ного вала, I, с	Произво- дитель- ность, шт /ч	Сменные шестерни				Количе- ство со- тх деле- ний ку- лачково- го диска на пода- чу мате- риала и поворот револь- верной головки $\alpha_p, \alpha_r, \gamma$	Частота вращения шпинделя, об/мин															
			а	б	в	г		192	238	308	375	456	555	716	890	1066	1324	1710	2082	2531	3082	6979	4944
								Частота вращения шпинделя, об/с															
			3,20	3,98	5,13	6,25		7,60	9,25	11,93	14,84	17,76	22,06	28,49	34,90	42,18	51,37	66,31	82,39	Число оборотов шпинделя за один оборот распределительного вала			
1	2	1800,0	75	45	90	25	21,0	6,5	8	10,5	13,0	15,5	19	24	30	36	45	57	70	84	103	133	165
2	3	1200,0	90	45	60	30	15,0	10,0	12	15,5	19,0	23,0	28	36	45	54	67	86	105	127	155	199	248
3	4	900,0	90	60	80	40	11,0	13,0	16	21,0	26,5	30,5	37	48	66	71	89	114	139	169	206	266	330
4	5	720,0	80	50	60	40	9,0	16,0	20	26,0	32,0	38,0	47	60	75	89	111	143	174	211	257	332	412
5	6	600,0	45	90	100	25	7,5	20,0	24	31,0	38,0	46,0	56	72	90	107	133	171	209	254	309	398	495
6	7	514,2	70	24	50	86	6,5	23,0	28	36,0	44,0	54,0	65	84	104	125	155	200	243	296	360	465	580
7	8	450,0	70	35	60	80	6,0	27,0	32	41,5	50,5	61,0	74	96	119	143	177	228	276	338	411	535	660
8	9	400,0	80	24	40	100	5,5	29,0	36	46,5	56,5	68,5	84	108	135	160	199	257	313	380	463	600	745
9	10	360,0	60	25	50	100	5,0	32,5	40	51,5	63,0	76,5	93	120	149	178	221	285	347	422	515	665	925
10	11	327,2	65	35	50	85	4,5	35,5	44	56,5	69,0	84,0	102	132	164	196	243	314	382	465	570	730	910
11	12	300,0	45	90	80	40	4,0	38,5	48	62,0	75,5	93,5	111	144	179	214	265	342	417	510	620	800	1000
12	13	276,9	65	35	45	90	4,0	42,0	52	67,0	82,0	99,0	121	156	193	231	287	371	452	550	670	865	1075
13	14	251,1	65	40	45	85	3,5	45,0	56	72,0	88,0	107,0	130	168	208	249	309	399	486	595	720	930	1155
14	15	240,0	65	45	50	90	3,5	48,5	60	77,0	94,0	115,0	139	179	223	267	331	428	525	635	775	995	1240
15	16	225,0	85	65	45	70	3,0	52	64	83,5	100	122	148	191	238	285	353	456	555	675	825	1065	1320
16	17	211,7	75	60	45	80	3,0	55	68	88	107	130	158	203	253	302	375	485	590	720	875	1130	1405
17	18	200,0	70	65	50	80	3,0	58	72	93	113	137	167	216	268	320	397	515	625	760	925	1195	1485
18	20	180,0	60	50	40	80	2,5	64	80	103	125	152	185	239	297	356	442	570	695	845	1025	1330	1650
19	22	163,6	70	60	35	75	2,0	71	88	113	138	168	204	263	327	391	486	630	765	930	1130	1490	1820
20	24	150,0	70	35	25	100	2,0	77	96	124	150	183	222	287	357	427	530	685	835	1015	1235	1595	1980
21	26	138,4	25	65	90	75	2,0	84	104	134	163	198	241	311	386	462	575	745	905	1100	1340	1725	2145
22	28	128,5	40	80	60	70	2,0	90	108	144	175	213	259	334	416	498	620	800	975	1185	1430	1860	2310
23	30	120,0	40	50	45	90	1,5	96	120	154	188	228	279	358	446	535	665	860	1045	1265	1545	1990	2475

Индекс №	Время одного оборота распределительного вала, $t_{\text{д.с}}$	Производительность, шт/ч	Сменные шестерни				Количество со- тых делений ку- лачкового диска на подачу материала и поворот револьверной головки $\alpha_{\text{д.з.}}$, $\alpha_{\text{р.г}}$	Частота вращения шпинделя, об/мин															
								а	б	в	г	192	238	308	375	456	555	716	890	1066	1324	1710	2082
			Частота вращения шпинделя, об/с																				
			Число оборотов шпинделя за один оборот распределительного вала																				
24	32	112,5	45	80	60	90	1,5	103	127	165	200	244	296	382	475	570	710	915	1110	1350	1645	2125	2640
25	34	105,8	85	80	30	90	1,5	109	135	175	213	259	315	406	505	605	750	969	1180	1435	1750	2255	2805
26	36	100,0	50	75	45	90	1,5	116	144	185	225	274	333	430	535	640	795	1030	1250	1520	1850	2390	2970
27	38	94,7	50	75	40	85	1,5	122	152	195	238	289	352	454	565	675	840	1085	1320	1605	1955	2520	3135
28	40	90,0	45	75	40	80	1,5	128	160	206	250	304	370	478	595	715	885	1140	1390	1690	2055	2655	3300
29	44	81,8	30	65	50	85	1,5	141	176	226	275	335	407	525	655	785	975	1255	1530	1850	2260	2920	3625
30	48	75,0	40	80	45	90	1,5	154	191	247	300	365	444	575	715	855	1060	1370	1665	2025	2465	3185	3955
31	52	69,2	30	65	45	90	1,0	167	207	267	325	396	481	625	775	925	1150	1485	1805	2195	2675	3450	4285
32	56	64,2	50	70	30	100	1,0	179	223	288	350	426	520	670	835	1010	1235	1595	1945	2365	2880	3715	4615
33	60	60,0	30	60	40	100	1,0	192	238	308	375	456	555	720	890	1070	1325	1710	2085	2536	3085	3980	4945
34	65	55,3	30	65	24	100	1,0	208	258	334	407	495	605	780	965	1155	1435	1855	2255	2745	3340	4310	5355
35	70	51,4	30	70	40	100	1,0	224	278	360	438	536	650	840	1040	1245	1545	1995	2430	2955	3600	4645	5770
36	75	48,0	30	75	40	100	1,0	240	298	345	469	570	695	895	1115	1335	1655	2140	2605	3165	3855	4975	6180
37	80	45,0	30	90	45	100	1,0	256	318	411	500	610	740	955	1190	1425	1765	2280	2775	3375	4110	5305	6595
38	90	40,0	24	90	40	80	1,0	288	358	462	565	685	835	1075	1340	1600	1985	2565	3125	3800	4625	5970	7415
39	100	36,0	24	80	40	100	1,0	320	397	515	625	760	925	1195	1485	1780	2210	2850	3470	4220	5140	6480	8240
40	110	32,7	25	80	35	100	1,0	352	437	565	688	836	1020	1315	1635	1955	2430	3135	3820	4640	5655	7295	9065
41	120	30,0	30	75	25	100	1,0	384	475	620	750	915	1110	1435	1785	2135	2650	3420	4165	5065	6165	7960	9890
42	135	26,6	30	80	24	100	1,0	432	540	695	845	1030	1250	1615	2005	2400	2980	3850	4685	5695	6935	8955	11125
43	150	24,0	30	90	24	100	1,0	480	600	770	940	1140	1390	1790	2230	2665	3310	4280	5205	6330	7710	9950	12360
44	180	20,0	24	90	25	100	1,0	580	715	925	1125	1370	1665	2150	2675	3200	3975	5130	6245	7595	9250	11620	14830
Индекс								а	б	в	г	д	е	ж	з	и	к	л	м	н	о	п	р

ПРОИЗВОДИТЕЛЬНОСТЬ АВТОМАТА МОДЕЛИ 1А118

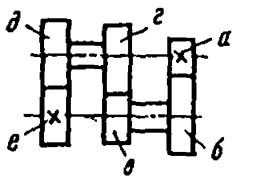
№ позиции	Время одного оборота распределительного вала, Т _к , с	Производительность, шт/ч					Количество со- тых делений ку- лачкового диска на пода- чу мате- риала и поворот револь- верной головки α _{лз} , α _р	Частота вращения шпинделя, об/мин															
								-151	188	242	295	359	437	564	701	840	1043	1347	1641	1995	2429	3135	3895
			Частота вращения шпинделя, об/с																				
			Число оборотов шпинделя за один оборот распределительного вала																				
			а	б	в	г																	
1	3	1200,0	50	45	50	30	14,0	7,6	9,4	12,1	14,8	18,0	21,0	28,2	35,1	42	52,0	67,4	82,1	99,8	122	157	195
2	4	900,0	90	60	80	40	11,0	10,1	12,6	16,2	19,7	24,0	29,2	37,6	46,8	56	69,4	89,8	110	133	162	209	260
3	5	720,0	80	50	60	40	9,0	12,6	15,7	20,2	24,6	29,9	36,4	47,0	58,4	70	86,7	113,0	138	167	203	262	325
4	6	600,0	45	90	100	25	7,0	15,2	18,8	24,2	29,6	35,9	43,7	56,4	70,1	84	104,0	135,0	165	200	243	314	390
5	7	514,2	70	24	50	85	6,0	17,7	22,0	28,3	34,5	41,9	51,0	65,8	81,8	98	122,0	158,0	192	234	284	336	455
6	8	450,0	70	35	60	80	5,5	20,2	25,1	32,3	29,4	47,9	58,3	75,2	93,5	112	139,0	180,0	219	266	324	418	520
7	9	400,0	80	24	40	100	5,0	22,7	28,2	36,3	44,3	53,9	55,6	84,6	106,0	126	156,0	203,0	247	300	365	471	585
8	10	360,0	50	25	50	100	4,5	25,2	31,3	40,3	49,2	59,8	72,8	94,0	117,0	140	174,0	225,0	274	333	405	525	650
9	11	327,2	65	35	50	85	4,0	27,8	34,5	44,4	54,2	65,8	80,1	104,0	129,0	154	191,0	247,0	301	366	446	575	715
10	12	300,0	45	90	80	40	3,5	30,3	37,6	48,4	59,1	71,8	87,4	113,0	141,0	168	208,0	270,0	329	400	486	630	780
11	13	276,9	65	35	45	90	3,5	32,8	40,7	52,4	64,0	77,8	94,7	123,0	152,0	182	226,0	292,0	356	433	530	680	845
12	14	257,1	65	40	45	85	3,0	35,3	43,9	56,8	68,9	83,8	102,0	132,0	165,0	196	243,0	315,0	383	466	580	735	910
13	15	240,0	65	45	50	90	3,0	37,8	47,0	60,5	73,8	89,7	110,0	141,0	176,0	210	260,0	337,0	411	500	610	786	975
14	16	225,0	83	65	40	70	3,0	40,4	50,1	64,5	78,8	95,7	117,0	151,0	187,0	224	278,0	360,0	438	535	650	840	1040
15	17	211,7	75	60	45	80	2,5	42,9	53,8	68,6	83,7	102,0	124,0	160,0	199,0	238	295,0	382,0	465	570	690	890	1105
16	18	200,0	70	65	50	80	2,5	45,4	56,4	72,6	88,6	108,0	132,0	170,0	210,0	252	312,0	405,0	493	600	730	945	1170
17	20	180,0	50	50	48	80	2,5	50,4	62,6	80,6	98,4	120,0	146,0	188,0	234,0	280	347,0	449,0	550	665	810	1045	1300
18	22	163,6	70	60	35	75	2,0	55,5	68,9	88,7	109,0	132,0	161,0	207,0	257,0	308	382,0	494,0	605	735	835	1150	1430
19	24	150,0	70	35	25	100	2,0	50,5	75,2	96,8	119,0	144,0	175,0	226,0	281,0	336	416,0	540,0	660	800	970	1255	1560
20	26	138,4	25	65	90	75	2,0	65,6	81,4	105,0	128,0	156,0	190,0	245,0	304,0	365	451,0	585,0	715	865	1045	1360	1690
21	28	128,5	40	80	60	70	1,5	70,6	87,8	113,0	138,0	168,0	204,0	264,0	328,0	392	486,0	630,0	770	935	1135	1465	1820
22	30	120,0	40	50	45	90	1,5	76,6	94,6	121,0	148,0	180,0	219,0	282,0	351,0	420	520,0	675,0	825	1000	1215	1570	1950
Индекс								а	б	в	г	д	е	ж	з	и	к	л	м	н	о	п	р

№ позиции	Время одного оборота распределительного вала, T _л , с	Производительность, шт/ч	Сменные шестерни				Количество со- тых деле- ний ку- лачково- го диска на пода- чу мате- риала и поворот револь- верной головки α _{нз} , α _{рг}	Частота вращения шпинделя, об/мин															
								151	188	242	295	359	437	564	701	840	1043	1347	1641	1995	2429	3135	3895
			Частота вращения шпинделя, об/с																				
			2,52	3,13	4,03	4,92		5,98	7,28	9,40	11,68	14,0	17,33	22,45	27,35	33,25	40,48	52,25	64,92				
			Число оборотов шпинделя за один оборот распределительного вала																				
а	б	в	г	д	е	ж	з	и	к	л	м	н	о	п	р								
23	32	112,5	45	80	60	90	1,5	80,7	101	129	158	192	233	301	374	448	555	720	780	1065	1300	1675	2080
24	34	105,8	85	80	30	90	1,5	85,7	107	138	168	204	248	320	398	476	590	765	930	1135	1380	1780	2210
25	36	100,0	40	60	45	50	1,5	90,8	113	146	178	216	263	339	421	505	625	810	985	1200	1460	1885	2340
26	38	94,7	50	75	40	85	1,5	95,3	119	154	187	228	277	358	444	535	660	855	1040	1265	1540	1990	2470
27	40	90,0	45	75	40	80	1,5	101,0	121	162	197	240	292	376	468	560	695	900	1095	1330	1620	2090	2690
28	44	81,8	30	65	50	85	1,0	111,0	138	178	217	264	321	414	515	620	765	990	1205	1465	1785	2300	2860
29	48	75,0	40	80	45	90	1,0	121,0	151	194	237	288	350	452	565	675	835	1080	1315	1600	1945	2510	3120
30	52	69,2	30	65	45	90	1,0	132,0	163	210	256	311	379	489	610	730	905	1170	1425	1730	2105	2720	3380
31	56	64,2	50	70	30	100	1,0	142,0	176	226	276	335	408	530	655	785	975	1260	1535	1855	2270	2930	3640
32	60	60,0	30	60	40	100	1,0	152,0	188	242	296	359	437	565	705	840	1040	1350	1645	1995	2430	3135	3840
33	65	55,3	50	65	24	100	1,0	164,0	204	262	320	389	474	615	760	910	1130	1460	1780	2165	2635	3400	4240
34	70	51,4	30	70	40	100	1,0	177,0	220	283	345	419	510	660	820	980	1215	1575	1915	2330	2835	3660	4545
35	75	48,0	30	75	40	100	1,0	180,0	235	303	369	449	550	705	880	1050	1300	1685	2055	2495	3040	3920	4870
36	80	45,0	30	90	45	100	1,0	202,0	251	323	394	479	585	755	935	1120	1390	1800	2190	2660	3240	4180	5195
37	90	40,0	24	90	40	80	1,0	227,0	282	363	443	540	660	850	1055	1260	1560	2025	2455	2935	3645	4705	5845
38	100	36,0	24	80	40	100	1,0	252,0	313	403	492	600	730	940	1170	1400	1735	2245	2735	3325	4050	5225	6495
39	110	32,7	35	80	25	100	1,0	278,0	345	444	545	660	805	1035	1285	1540	1910	2470	3220	3660	4455	5750	7145
40	120	30,0	30	75	25	100	1,0	303,0	376	484	595	720	875	1130	1405	1680	2080	2695	3285	3990	4850	6270	7795
41	135	26,6	30	80	24	100	1,0	341,0	423	545	665	810	985	1270	1580	1890	2340	3035	3595	4490	5465	7055	8765
42	150	24,0	30	90	24	100	1,0	378,0	470	605	740	900	1095	1410	1755	2100	2600	3370	4105	4990	6075	7840	9740
43	180	20,0	24	90	25	100	1,0	545,0	565	730	890	1080	1315	1695	2105	2520	2120	4045	4925	5985	7290	9405	11690
Индекс								а	б	в	г	д	е	ж	з	и	к	л	м	н	о	п	р

№ позиции	Время одного оборота распределительного вала, T _ч , с	Производительность, шт/ч	Сменные шестерни						Количество со- тых делений ку- лачкового диска на подачу материала и поворот револьверной головки α _д , α _р	Частота вращения шпинделя, об/мин																
										375	475	585	735	925	1150	1180	1485	1850	1875	2350	2910	2960	3670	4675	4750	5900
			Частота вращения шпинделя, об/с																							
			6,25	7,91	9,75	12,3	15,4	19,2		19,7	24,8	30,8	31,3	39,2	48,5	49,4	61,2	77,9	79,2	98,4						
Число оборотов шпинделя за один оборот распределительного вала																										
а	б	в	г	д	е	ж	з	и	к	л	м	н	о	п	р	с	т	у	ф							
32	36,6	98,3	31	49	28	52	57	23	1,5	229	290	357	450	564	703	721	908	1128	1146	1435	1775	1808	2240	2851	2899	3602
33	38,5	93,5	39	41	52	28	25	55	1,5	241	305	376	474	593	739	759	955	1186	1205	1500	1868	1902	2356	2999	3049	3789
34	39,5	91,1	41	39	52	28	24	57	1,5	247	313	385	486	609	759	778	980	1217	1237	1549	1916	1952	2418	3077	3129	3887
35	41,5	86,7	31	49	28	52	55	25	1,5	260	329	407	511	639	797	818	1029	1278	1299	1627	2013	2050	2540	3233	3987	4084
36	43,5	82,7	31	49	25	55	57	23	1,0	272	344	424	535	670	835	857	1079	1340	1362	1705	2109	2149	2662	3389	3445	4281
37	45,0	80,0	39	41	49	31	28	55	1,0	282	356	439	554	693	864	887	1116	1386	1409	1764	2183	2223	2754	3506	3564	4428
38	46,5	77,4	41	39	49	31	23	57	1,0	291	368	454	572	716	893	916	1153	1432	1456	1823	2256	2297	2846	3623	3683	4576
39	51,0	70,5	39	41	49	31	23	57	1,0	319	404	498	628	786	979	1005	1265	1571	1597	1999	2474	2520	3122	3973	4039	5019
40	55,0	65,4	31	49	55	52	23	57	1,0	344	435	537	677	847	1055	1084	1364	1694	1722	2156	2668	2717	3366	4285	4356	5412
41	58	62,0	31	49	52	28	25	55	1,0	363	459	566	714	893	1114	1143	1439	1787	1816	2274	2813	2865	3560	4518	4594	5707
42	65	55,3	31	49	52	28	23	55	1,0	407	514	634	800	1001	1248	1281	1612	2002	2035	2548	3153	3211	3978	5064	5148	6396
43	80	45,0	49	31	28	52	25	55	1,0	500	633	780	984	1232	1536	1576	1984	2464	2504	3136	3880	3952	4896	6232	6336	7872
44	86	41,8	41	39	31	49	23	52	1,0	538	687	839	1058	1325	1651	1694	2133	2649	2692	3371	4171	4249	5363	6700	6812	8463
45	90	40,0	49	31	28	52	23	57	1,0	563	712	878	1107	1386	1728	1773	2232	2772	2817	3528	4365	4446	5508	7011	7128	8856
46	92	39,1	52	28	25	55	23	57	1,0	575	728	897	1132	1417	1767	1813	2282	2834	2880	3607	4462	4545	5631	7167	7287	9053
47	96	37,5	39	41	31	49	28	52	1,0	600	760	936	1181	1479	1844	1892	2381	2957	3005	3763	4656	4743	5875	7479	7603	9447
48	102	35,2	41	39	31	49	25	55	1,0	638	807	995	1255	1571	1959	2010	2530	3142	3193	3999	4947	5039	6243	7946	8079	10037
49	107	33,6	49	31	25	55	23	57	1,0	669	847	1043	1316	1648	2055	2108	2654	3296	3349	4195	5190	5286	6549	8336	8475	10529
50	113	31,8	39	41	31	49	25	55	1,0	707	894	1102	1390	1741	2170	2226	2803	3481	3537	4430	5481	5582	6916	8803	8950	11119
51	116	31,0	41	39	31	49	23	57	1,0	725	918	1131	1427	1787	2227	2286	2877	3573	3631	4547	5626	5731	7099	9037	9187	11415
52	100	30,0	41	39	28	52	25	55	1,0	750	949	1170	1476	1848	2304	2364	2976	3696	3756	4704	5820	5928	7344	9348	9504	11808
53	127	28,3	39	41	31	49	23	57	1,0	794	1005	1239	1562	1956	2439	2502	3150	3912	3975	4979	6160	6274	7773	9894	10059	12497
54	133	27,0	39	41	28	52	25	55	1,0	832	1052	1297	1636	2049	2554	2620	3299	4097	4163	5214	6451	6570	8140	10361	10534	13087
55	136	26,4	41	39	28	52	23	57	1,0	850	1076	1326	1673	2092	2611	2678	3373	4189	4257	5331	6596	6719	8323	10595	10771	13383
56	149	24,0	39	41	28	52	23	57	1,0	932	1179	1453	1833	2195	2861	2936	3695	4589	4664	5841	7227	7361	9119	11607	11801	14662
57	177	20,3	39	41	25	55	23	57	1,0	1106	1400	1726	2177	2726	3399	3487	4390	5452	5540	6939	8585	8741	10833	13789	14019	17417
58	220	18,0	31	49	28	52	25	55	1,0	1250	1582	1950	2460	3080	3840	3940	4960	6160	6200	7840	9700	9880	12240	15580	15840	19680
59	228	15,7	31	49	28	52	23	57	1,0	1425	1804	2223	2805	3511	4378	4492	5655	7023	7137	8938	11058	11263	13954	17671	18058	22435
60	266	13,5	31	49	25	55	23	57	1,0	1663	2104	2594	3272	4097	5107	5240	6597	8193	8326	10427	12901	13141	16279	20722	21067	26177
61	313	11,5	28	52	25	55	23	57	1,0	1956	2476	3052	3850	4820	6010	6166	7763	9641	9797	12270	15181	15462	19156	24383	24790	30799
Индекс										а	б	в	г	д	е	ж	з	и	к	л	м	н	о	п	р	с

ПРОИЗВОДИТЕЛЬНОСТЬ АВТОМАТОВ МОДЕЛЕЙ 1Д112 И 1Д118

ТАБЛИЦА 27

№ позиции	Время одного оборота распределительного вала, T _{д.с}	Производительность, шт/ч							Количество сотых делений кулачкового диска на подачу материала и поворот револьверной головки Q _{д.с} , Ф _г	Частота вращения шпинделя, об/мин											
										400	500	630	800	1000	1250	1600	2000	2500	3150	4000	5000
			Частота вращения шпинделя, об/с																		
			6,6	8,3	10,5	13,3	16,7	20,8		26,6	33,4	41,6	52,5	66,8	83,2						
Сменные шестерни								Число оборотов шпинделя за один оборот распределительного вала													
а	б	в	г	д	е																
1	6,0	600,0	39	41	55	25	57	23	8,5	40,0	50,0	63,0	80	100	125	160	200	250	315	400	500
2	6,5	553,8	41	39	52	28	57	23	8,0	43,0	54,0	68,0	86	109	135	173	217	270	341	434	540
3	7,0	514,2	39	41	52	28	57	23	7,3	46,0	58,0	73,5	93	117	146	186	234	291	367	468	582
4	7,5	480,0	41	39	49	31	57	23	7,0	49,5	62,0	79,0	100	125	156	199	251	312	394	501	624
5	8,0	450,0	41	39	52	28	55	25	6,4	53,0	66,0	84,0	106	134	166	213	267	333	420	534	666
6	8,5	423,5	41	39	49	31	55	25	6,0	56,0	70,5	89,0	113	142	177	226	284	354	446	568	702
7	9,0	400,0	31	49	55	25	57	23	5,7	60,0	75,0	94,5	120	150	187	239	301	374	473	601	748
8	9,5	378,9	39	41	49	31	55	25	5,4	63,0	79,0	100,0	126	159	198	253	317	395	499	635	790
9	10,0	360,0	41	39	49	31	52	28	5,0	66,0	83,0	105,0	133	167	208	266	334	416	525	668	832
10	10,5	342,8	28	52	55	25	57	23	4,9	69,0	87,0	110,0	140	175	218	279	351	437	551	701	873
11	11,2	321,4	39	41	49	31	52	28	4,6	74,0	93,0	118,0	149	187	233	298	374	466	588	748	932
12	12,0	300,0	31	49	52	28	55	25	4,3	79,0	100,0	126,0	160	200	250	319	401	499	630	802	998
13	14,8	243,2	52	28	25	55	57	23	3,5	98,0	123,0	155,0	197	247	308	394	494	616	777	989	1231
14	16,5	218,1	49	31	28	52	55	25	3,1	109,0	137,0	173,0	219	276	343	439	551	686	866	1102	1373
15	17,5	205,7	25	55	49	31	57	23	3,0	115,5	145,0	184,0	233	292	364	465	585	728	919	1169	1456
16	19,0	189,4	52	28	55	25	23	57	2,7	125,5	158,0	200,0	253	317	395	505	635	790	998	1269	1581
17	20,7	173,9	39	41	31	49	57	23	2,5	136,5	172,0	217,0	275	346	431	551	691	861	1087	1383	1722
18	21,2	169,8	41	39	31	49	55	25	2,5	140,0	175,0	223,0	282	354	441	564	708	882	1113	1416	1764
19	22,0	163,6	49	31	55	25	23	57	2,5	145,0	182,0	231,0	293	367	458	585	735	915	1155	1470	1830
20	23,5	153,1	39	41	31	49	55	25	2,5	153,0	195,0	247,0	313	392	489	625	785	978	1234	1570	1955
21	24,5	146,9	39	41	28	52	57	23	2,0	162,0	203	257	326	409	510	652	818	1019	1286	1637	2038

22	25,0	144,0	41	39	28	52	55	25	2,0	165,0	208	263	333	418	520	665	835	1040	1313	1670	2080
23	26,0	138,4	49	31	52	28	23	57	2,0	171,5	216	273	346	434	541	692	868	1082	1365	1737	2163
24	27,5	130,9	39	41	28	52	55	25	2,0	181,5	228	289	366	459	572	732	918	1144	1444	1837	2288
25	29,0	124,1	39	41	25	55	57	23	2,0	191,5	241	305	386	484	603	771	969	1206	1523	1937	2413
26	33,0	109,0	41	39	55	25	23	57	1,5	218,0	274	347	439	551	686	878	1102	1378	1733	2204	2746
27	35,0	102,8	41	39	52	28	25	55	1,5	231,0	291	368	466	785	728	931	1169	1456	1838	2338	2912
28	36,6	98,3	31	49	28	52	57	23	1,5	241,5	308	384	487	611	761	974	1222	1523	1922	2445	3045
29	38,5	93,5	39	41	52	28	25	55	1,5	254,0	320	404	512	643	801	1024	1286	1602	2021	2572	3203
30	39,5	91,1	41	39	52	28	23	57	1,5	261,0	328	415	525	660	822	1051	1319	1643	2074	2639	3286
31	41,5	86,7	31	49	28	52	55	25	1,5	274,0	344	436	552	639	863	1104	1386	1726	2179	2772	3453
32	43,5	82,7	31	49	25	55	57	23	1,5	287,0	361	457	579	726	906	1156	1453	1809	2284	2906	3619
33	45,0	80,0	39	41	49	31	25	55	1,0	297,0	373	473	599	751	936	1197	1503	1872	2363	3006	3744
34	46,5	77,4	41	39	49	31	23	57	1,0	307,0	386	488	618	776	967	1237	1553	1934	2441	3106	3869
35	51,0	70,5	39	41	49	31	23	57	1,0	336,5	423	536	678	851	1061	1357	1703	2122	2678	3407	4243
36	55,0	65,4	31	49	55	25	23	57	1,0	363,0	458	578	732	919	1144	1463	1837	2288	2888	3674	4576
37	58,0	62,0	31	49	52	28	25	55	1,0	383,0	481	608	771	969	1206	1543	1937	2413	3045	3874	4826
38	65,0	55,3	31	49	52	28	23	57	1,0	429,0	540	683	864	1085	1352	1729	2171	2704	3412	4342	5408
39	80,0	45,0	49	31	28	52	25	55	1,0	528,0	664	840	1064	1336	1664	2128	2672	3328	4200	5344	6656
40	86,0	41,8	41	39	31	49	28	52	1,0	568,0	714	903	1144	1436	1789	2287	2872	3578	4515	5745	7155
41	90	40,0	49	31	28	52	23	57	1,0	594	747	945	1197	1503	1872	2394	3006	3744	4725	6012	7488
42	92	39,1	52	28	25	55	23	57	1,0	607	764	966	1224	1536	1914	2447	3073	3827	4830	6146	7654
43	96	37,5	39	41	31	49	28	52	1,0	634	799	1008	1277	1603	1997	2553	3206	3993	5040	6413	7987
44	102	35,3	41	39	31	49	25	55	1,0	679	846	1071	1357	1703	2122	2713	3407	4243	5355	6814	8486
45	107	33,6	49	31	25	55	23	57	1,0	706	888	1124	1423	1786	2226	2846	3574	4451	5618	7148	8902
46	113	31,8	39	41	31	49	25	55	1,0	746	938	1187	1503	1887	2350	3006	3774	4700	5933	7548	9402
47	116	31,0	41	39	31	49	23	57	1,0	766	963	1218	1543	1937	2413	3085	3874	4826	6090	7749	9651
48	120	30,0	41	39	28	52	25	55	1,0	792	966	1260	1596	2004	2496	3192	3908	4992	6300	8016	9984
49	127	28,3	39	41	31	49	23	57	1,0	838	1054	1336	1689	2121	2642	3378	4242	5283	6668	8484	10566
50	133	27,0	39	41	28	52	25	55	1,0	878	1104	1397	1769	2221	2766	3538	4442	5533	6983	8884	11066
51	136	26,4	41	39	28	52	23	57	1,0	898	1129	1428	1809	2271	2829	3617	4542	5658	7140	9085	11315
52	149	24,1	39	41	28	52	23	57	1,0	983	1237	1565	1982	2488	3099	3963	4977	6198	7823	9953	12397
53	177	20,3	39	41	25	55	23	57	1,0	1168	1469	1858	2354	2955	3682	4708	5912	7363	9223	11823	14726
54	200	18,0	31	49	28	52	25	55	1,0	1320	1660	2100	2660	3340	4160	5320	6680	8320	10500	13360	16640
55	228	15,7	31	49	28	52	23	57	1,0	1505	1892	2394	3032	3807	4742	6055	7615	9485	11970	15230	18970
56	266	13,5	31	49	25	55	23	57	1,0	1756	2208	2793	3539	4442	5533	7075	8884	11065	13965	17769	22131
57	313	11,5	28	52	25	55	23	57	1,0	2066	2598	3287	4163	5227	6510	8346	10454	13021	16433	20908	26042
Индекс										а	б	в	г	д	е	ж	з	и	к	л	м

ПРОИЗВОДИТЕЛЬНОСТЬ АВТОМАТОВ МОДЕЛЕЙ 1Е110, 1Е110П, 1Е116 И 1Е116П

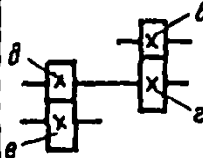
ТАБЛИЦА 28

№ позиции	Время одного оборота распределительного вала, Т _д , с	Производительность, шт/ч	Сменные шестерни						Количество сотых делений кулачкового диска на подачу материала и поворот револьверной головки С _д , С _р , С _г	Частота вращения шпинделя, об/мин											
			Сменные шестерни							Частота вращения шпинделя, об/с											
			e	f	g	h	i	l		400	500	630	800	1000	1250	1600	2000	2500	3150	4000	5000
			Число оборотов шпинделя за один оборот распределительного вала																		
1	2,7	1333	55	25	50	30	52	28	18,5	—	—	—	—	—	—	72	90	110	140	180	225
2	2,9	1241	54	26	50	30	52	28	18,0	—	—	—	—	—	77	97	120	150	195	240	
3	3,1	1161	53	27	50	30	52	28	17,0	—	—	—	—	—	83	103	130	160	205	260	
4	3,2	1125	52	28	50	30	52	28	16,0	—	—	—	—	—	85	106	135	170	215	265	
5	3,4	1059	51	29	50	30	52	28	15,0	—	—	—	—	71	90	113	140	180	225	285	
6	3,6	1000	50	30	50	30	52	28	14,0	—	—	—	—	75	96	120	150	190	240	300	
7	3,9	923	55	25	43	37	52	28	13,0	—	—	—	—	81	105	130	160	205	260	325	
8	4,2	857	54	26	43	37	52	28	12,5	—	—	—	70	88	110	140	175	220	280	350	
9	4,4	818	53	27	43	37	52	28	12,0	—	—	—	73	92	115	145	185	230	295	365	
10	4,6	783	52	28	43	37	52	28	11,0	—	—	—	77	95	120	155	190	240	305	385	
11	4,9	735	51	29	43	37	52	28	10,5	—	—	—	82	100	130	165	205	260	325	410	
12	5,2	692	50	30	43	37	52	28	10,0	—	—	—	87	105	140	175	215	275	345	435	
13	5,3	679	55	25	37	43	52	28	9,0	—	—	—	70	88	110	140	180	220	280	355	440
14	5,6	643	54	26	37	43	52	28	9,0	—	—	—	75	95	115	150	185	235	295	375	465
15	5,9	610	53	27	37	43	52	28	8,5	—	—	—	79	100	120	160	200	245	310	395	490
16	6,3	571	52	28	37	43	52	28	8,0	—	—	—	84	105	130	170	210	260	330	420	525
17	6,6	545	51	29	37	43	52	28	7,5	—	—	70	88	110	135	175	220	275	345	440	550
18	7,1	507	50	30	37	43	52	28	7,0	—	—	75	95	120	145	190	235	295	370	475	590
19	7,6	474	55	25	30	50	52	28	6,5	—	—	80	100	125	160	200	255	315	400	505	635
20	8,0	450	54	26	30	50	52	28	6,5	—	—	85	105	135	165	215	265	335	420	535	665
21	8,5	423	53	27	30	50	52	28	6,0	—	71	90	115	140	175	225	285	355	445	565	710
22	9,0	400	52	28	30	50	52	28	5,5	—	75	95	120	150	185	240	300	375	470	600	750
23	9,5	379	51	29	30	50	52	28	5,5	—	79	100	125	160	200	255	315	395	500	635	790
Индекс										а	б	в	г	д	е	ж	з	и	к	л	м

24	10,0	360	50	30	30	50	52	28	5,0	—	83	105	135	165	210	265	335	415	525	665	835
25	10,5	340	54	26	25	55	52	28	4,5	70	88	110	140	175	220	280	355	440	555	705	885
26	11,2	321	53	27	25	55	52	28	4,5	75	93	115	150	185	235	300	375	465	590	745	935
27	11,9	302	52	28	25	55	52	28	4,0	79	99	125	160	200	250	320	395	495	625	795	990
28	12,6	286	51	29	25	55	52	28	4,0	84	105	130	170	210	260	335	420	525	660	840	1050
29	13,4	269	55	25	50	30	22	58	4,0	89	110	140	180	225	280	355	445	560	705	895	1115
30	14,2	253	54	26	50	30	22	58	3,5	95	120	150	190	235	295	380	475	590	745	945	1185
31	15,0	240	53	27	50	30	22	58	3,5	100	125	155	200	250	310	400	500	625	790	1000	1250
32	15,9	226	52	28	50	30	22	58	3,0	106	130	165	210	265	330	425	530	660	835	1060	1325
33	16,9	213	51	29	50	30	32	58	3,0	113	140	175	225	280	350	450	565	705	890	1125	1410
34	17,7	203	50	30	50	30	22	58	3,0	118	150	185	235	295	370	470	590	740	930	1180	1475
35	19,2	187	55	25	43	37	22	58	2,5	128	160	200	255	320	400	510	640	800	1010	1280	1600
36	20,3	177	54	26	43	37	22	58	2,5	135	170	215	270	340	420	540	675	845	1065	1255	1690
37	21,5	167	53	27	43	37	22	58	2,5	143	180	225	285	360	450	575	715	895	1130	1435	1790
38	22,7	159	52	28	43	37	22	58	2,0	151	190	240	300	380	470	605	755	945	1190	1515	1890
39	24,0	150	51	29	43	37	22	58	2,0	160	200	250	320	400	500	640	800	1000	1260	1600	2000
40	25,4	142	50	30	43	37	22	58	2,0	169	210	265	340	425	530	680	845	1060	1335	1695	2115
41	26,8	134	55	25	37	43	22	58	2,0	179	225	280	360	445	560	715	896	1115	1410	1785	2235
42	28,5	126	54	26	37	43	22	58	2,0	190	235	300	380	475	595	760	950	1190	1495	1900	2375
43	29,0	124	53	27	7	43	22	58	2,0	195	240	305	385	485	605	775	965	1210	1520	1935	2415
44	30,7	117	52	28	37	43	22	58	2,0	205	255	320	410	510	640	820	1025	1280	1610	2045	2560
45	32,4	111	51	29	37	43	22	58	1,5	215	270	340	430	540	675	865	1080	1350	1700	2160	2700
46	34,2	105	50	30	37	43	22	58	1,5	230	285	360	455	570	710	910	1140	1425	1795	2280	2850
47	37,2	97	55	25	30	50	22	58	1,5	250	310	390	495	620	775	990	1240	1550	1955	2480	3100
48	39,4	91	54	26	30	50	22	58	1,5	260	330	415	525	655	820	1050	1315	1640	2070	2625	3285
49	41,6	86	53	27	30	50	22	58	1,5	275	345	435	555	695	865	1110	1385	1735	2185	2775	3465
50	44,5	81	52	28	30	50	22	58	1,5	295	370	465	595	740	925	1185	1485	1855	2335	2965	3710
51	46,5	77	51	29	30	50	22	58	1,0	310	385	490	620	775	970	1240	1550	1940	2440	3100	3875
52	49,8	72	50	30	30	50	22	58	1,0	330	415	520	665	830	1035	1330	1660	2075	2615	3320	4150
53	52,5	68	54	26	25	55	22	58	1,0	350	435	550	700	875	1095	1400	1750	2190	2755	3500	4375
54	56,5	64	53	27	25	55	22	58	1,0	375	470	595	755	940	1175	1505	1885	2355	2965	3765	4710
55	58,0	62	52	28	25	55	22	58	1,0	385	485	610	775	965	1210	1545	1935	2415	3045	3865	4835
56	61,4	59	51	29	25	55	22	58	1,0	410	510	645	820	1025	1280	1635	2045	2560	3225	4095	5115
57	64,9	55	50	30	25	55	22	58	1,0	430	540	680	865	1080	1350	1730	2165	2705	3410	4325	5410
Индекс										а	б	в	г	д	е	ж	з	и	к	л	м

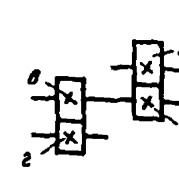
№ позиции	Время одного оборота распределительного вала, Т _р , с	Производительность, шт/ч	Сменные шестерни						Количество сотых делений кулачкового диска на подачу материала и поворот револьверной головки $\alpha_1, \alpha_2, \alpha_3, \alpha_4, \alpha_5, \alpha_6, \alpha_7$	Частота вращения шпинделя, об/мин													
			e	f	g	h	i	l		Частота вращения шпинделя, об/с													
										400	500	630	800	1000	1250	1600	2000	2500	3150	4000	5000		
			6,7	8,3	10,5	13,3	16,7	20,8		26,7	33,3	41,7	52,5	66,7	83,3	Число оборотов шпинделя за один оборот распределительного вала							
58	70,5	51	30	50	43	37	22	58	1,0	470	585	740	940	1175	1470	1880	2350	2940	3700	4700	5875		
59	74,3	48	29	51	43	37	22	58	1,0	495	620	780	990	1240	1550	1980	2475	3095	3900	4955	6190		
60	76,4	47	28	52	43	37	22	58	1,0	510	635	800	1020	1275	1590	2040	2545	3185	4010	5095	6365		
61	83,0	43	27	53	43	37	22	58	1,0	555	690	870	1105	1385	1730	2215	2765	3460	4360	5535	6915		
62	87,7	41	26	54	43	37	22	58	1,0	585	730	920	1170	1460	1825	2340	2925	3655	4605	5845	7310		
63	93,0	39	25	55	43	37	22	58	1,0	620	775	975	1240	1550	1935	2480	3100	3875	4880	6200	7750		
64	95,2	38	30	50	37	43	22	58	1,0	635	795	1000	1270	1585	1985	2540	3175	3965	5000	6345	7935		
65	100,0	36	29	51	37	43	22	58	1,0	665	835	1050	1335	1665	2085	2665	3335	4165	5250	6665	8335		
66	106,0	34	28	52	37	43	22	58	1,0	705	885	1115	1415	1765	2210	2825	3535	4415	5565	7065	8835		
67	112,0	32	27	53	37	43	22	58	1,0	745	935	1175	1495	1865	2335	2985	3735	4665	5880	7465	9335		
68	118,5	30	26	54	37	43	22	58	1,0	790	985	1245	1580	1975	2470	3160	3950	4940	6220	7900	9875		
69	125,5	29	25	55	37	43	22	58	1,0	835	1045	1315	1675	2090	2615	3340	4185	5230	6590	8365	10460		
70	136,0	26	30	50	30	50	22	58	1,0	905	1135	1430	1815	2265	2835	3625	4535	5665	7140	9065	11335		
71	144,0	25	29	51	30	50	22	58	1,0	960	1200	1510	1920	2400	3000	3840	4800	6000	7560	9600	12000		
72	152,0	24	30	50	28	52	22	58	1,0	1015	1265	1595	2025	2535	3165	4055	5065	6335	7980	10135	12665		
73	160,0	22	29	51	28	52	22	58	1,0	1065	1335	1680	2135	2665	3335	4265	5335	6665	8400	10665	13335		
74	169,0	21	28	52	28	52	22	58	1,0	1125	1410	1775	2255	2815	3520	4505	5635	7040	8870	11265	14085		
75	179,0	20	27	53	28	52	22	58	1,0	1195	1490	1880	2385	2985	3730	4775	5965	7460	9400	11935	14915		
76	189,0	19	26	54	28	52	22	58	1,0	1260	1575	1985	2520	3150	3940	5040	6300	7875	9920	12600	15750		
77	201,0	18	25	55	28	52	22	58	1,0	1340	1675	2110	2680	3350	4190	5360	6700	8375	10560	13400	16750		
78	216,0	17	30	50	22	58	22	58	1,0	1440	1800	2270	2880	3600	4500	5760	7200	9000	11340	14440	18000		
79	227,0	16	29	51	22	58	22	58	1,0	1515	1890	2385	3025	3785	4730	6055	7565	9460	11920	15135	18915		
80	240,0	15	28	52	22	58	22	58	1,0	1600	2000	2520	3200	4000	5000	6400	8000	10000	12600	16000	20000		
81	254,0	14	27	53	22	58	22	58	1,0	1695	2115	2670	3385	4235	5290	6775	8465	10585	13335	16935	21165		
82	269,0	13	26	54	22	58	22	58	1,0	1795	2240	2825	3585	4485	5605	7175	8965	11210	14120	17935	22415		
83	285,0	12	25	55	22	58	22	58	1,0	1900	2375	2990	3800	4750	5940	7600	9500	11875	14960	19000	23750		
84	302,0	12	24	56	22	58	22	58	1,0	2015	2515	3170	4025	5035	6290	8055	10065	12585	15855	20135	25165		
Индекс										а	б	в	г	д	е	ж	з	и	к	л	м		

ПРОИЗВОДИТЕЛЬНОСТЬ АВТОМАТОВ МОДЕЛЕЙ 1Б124 И 1Б136

№ позиции	Время одного оборота распределительного вала, Т _ц , с	Производительность, шт/ч					Количество сотых делений кулачкового диска на подачу материала $\alpha_{пз}$ и поворот револьверной головки $\alpha_{рг}$			Частота вращения шпинделя, об/мин													
										Частота вращения шпинделя, об/с													
			Сменные шестерни				на подачу материала	на один поворот револьверной головки	на каждый следующий поворот револьверной головки	120	150	190	240	300	380	480	600	750	960	1200	1500	1900	2400
			а	г	д	е				2	2,5	3,2	4	5	6,3	8	10	12,5	16	20	25	31,7	40
			Число оборотов шпинделя за один оборот распределительного вала																				
1	8	450,0	75	40	60	30	13	9,0	9,0	—	—	—	—	—	64	80	100	128	160	200	253	320	
2	9	400,0	75	60	80	30	12	8,0	8,0	—	—	—	—	—	72	90	113	144	180	225	285	360	
3	10	360,0	70	35	60	40	11	7,0	7,0	—	—	—	—	—	80	100	125	160	200	250	317	400	
4	11	327,2	75	55	80	40	10	6,0	6,0	—	—	—	—	70	88	110	138	176	220	275	348	440	
5	12	300,0	70	35	75	60	9	6,0	6,0	—	—	—	—	76	96	120	150	192	240	300	380	480	
6	13	276,9	75	65	80	40	8	5,5	5,5	—	—	—	—	82	104	130	163	208	260	325	412	520	
7	14	257,1	60	75	80	30	8	5,0	5,0	—	—	—	70	89	112	140	175	224	280	350	443	560	
8	15	240,0	75	60	80	50	7	4,5	4,5	—	—	—	75	95	120	150	188	240	300	375	475	600	
9	16	225,0	75	25	50	80	7	4,5	4,5	—	—	—	80	102	128	160	200	256	320	400	507	640	
10	17	211,7	60	40	65	55	6	4,0	4,0	—	—	—	68	85	108	136	170	213	272	340	425	538	680
11	18	200,0	70	35	50	60	6	4,0	4,0	—	—	—	72	90	114	144	180	225	288	360	450	570	720
12	20	180,0	75	25	40	80	5	4,0	4,0	—	—	—	80	100	127	160	200	250	320	400	500	633	800
13	22	163,6	50	60	65	40	5	3,0	4,0	—	—	70	88	110	140	176	220	275	352	440	550	697	880
14	24	150,0	75	30	40	80	5	3,0	4,0	—	—	76	96	120	152	192	240	300	384	480	600	760	960
15	26	138,4	50	65	60	40	4	3,0	4,0	—	—	82	104	130	165	208	260	325	416	520	650	823	1040
16	28	128,5	75	55	40	50	4	2,5	3,5	—	70	89	112	140	178	224	280	350	448	560	700	887	1120
17	30	120,0	70	35	40	80	4,0	2,5	3,5	—	75	95	120	150	190	240	300	375	480	600	750	950	1200
18	32	112,5	75	40	35	70	3,5	2,5	3,5	—	80	101	128	160	203	256	320	400	512	640	800	1013	1280
19	34	105,8	70	40	30	60	3,0	2,0	3,0	68	85	108	136	170	215	272	340	425	544	680	850	1077	1360
20	36	100,0	75	45	40	80	3,0	2,0	3,0	72	90	114	144	180	228	288	360	450	576	720	900	1140	1440
21	38	94,7	55	35	40	80	3,0	2,0	3,0	76	95	120	152	190	240	304	380	475	680	760	950	1203	1520

№ позиции	Время одного оборота распределительного вала, Т _д , с	Производительность, шт./ч					Количество соевых делений кулачкового диска на подачу материала α_n , и поворот револьверной головки α_p				Частота вращения шпинделя, об/мин												
											120	150	190	240	300	380	480	600	750	960	1200	1500	1900
			Сменные шестерни				на подачу материала	на один поворот револьверной головки	на каждый следующий поворот револьверной головки	Частота вращения шпинделя, об/с													
										2	2,5	3,2	4	5	6,3	8	10	12,5	16	20	25	31,7	40
			Число оборотов шпинделя за один оборот распределительного вала																				
22	40	90,0	50	40	45	75	2,5	2,0	3,0	80	100	127	160	200	254	320	400	500	640	800	1000	1267	1600
23	44	81,8	50	80	60	55	2,5	1,5	3,0	88	110	139	176	220	278	352	440	550	704	880	1100	1393	1766
24	48	75,0	75	60	40	80	2,5	1,5	3,0	96	120	152	192	240	304	384	480	600	768	960	1200	1520	1920
25	52	69,2	75	65	40	80	2,0	1,5	3,0	104	130	165	208	260	330	416	520	650	832	1040	1300	1647	2080
26	56	64,2	75	70	40	80	2,0	1,5	3,0	112	140	177	224	280	355	448	560	700	896	1120	1400	1772	2240
27	60	60,0	50	80	60	75	2,0	1,5	3,0	120	150	190	240	300	380	480	600	750	950	1200	1500	1900	2400
28	65	55,3	40	80	60	65	2,0	1,5	3,0	130	163	206	260	325	413	520	650	813	1040	1300	1625	2050	2600
29	70	51,4	40	80	60	70	1,5	1,0	3,0	140	175	222	280	350	444	560	700	875	1120	1400	1750	2217	2800
30	75	48,0	40	80	60	75	1,5	1,0	3,0	150	188	237	300	375	475	600	750	938	1200	1500	1875	2375	3000
31	80	45,0	40	60	45	80	1,5	1,0	2,5	160	200	253	320	400	506	640	800	1000	1280	1600	2000	2532	3200
32	90	40,0	40	60	35	70	1,5	1,0	2,5	180	225	285	360	450	570	720	900	1125	1440	1800	2250	2850	3600
33	100	36,0	30	75	60	80	1,0	1,0	2,5	200	250	317	400	500	633	800	1000	1250	1600	2000	2500	3166	4000
34	110	32,7	40	55	30	80	1,0	1,0	2,5	220	275	348	440	550	696	880	1100	1375	1760	2200	2750	3493	4400
35	120	30,0	35	70	40	80	1,0	1,0	2,5	240	300	370	480	600	760	960	1200	1500	1920	2400	3000	3800	4800
36	135	26,6	30	60	35	80	1,0	1,0	2,5	270	338	427	540	675	855	1080	1350	1688	2160	2700	3375	4275	5400
37	150	24,0	30	75	40	80	1,0	1,0	2,5	300	375	475	600	750	950	1200	1500	1875	2400	3000	3750	4750	6000
38	165	21,8	25	70	40	80	1,0	1,0	2,5	330	413	522	660	825	1045	1320	1650	2063	2640	3300	4125	5225	6600
39	180	20,0	25	75	40	80	1,0	1,0	2,5	360	450	570	720	900	1140	1440	1800	2250	2880	3600	4500	5700	7200
40	200	18,0	20	80	45	75	1,0	1,0	2,5	400	550	634	800	1000	1270	1600	2000	2500	3200	4000	5000	6333	8000
41	220	16,3	20	80	40	75	1,0	1,0	2,5	440	590	697	960	1100	1395	1760	2200	2750	3520	4400	5500	6967	8800
42	240	15,0	35	70	20	80	1,0	1,0	2,5	480	600	760	980	1200	1520	1920	2400	3000	3840	4800	6000	7600	9600
43	270	13,3	25	75	27	80	1,0	1,0	2,5	540	675	855	1080	1350	1710	2160	2700	3375	4320	5500	6750	8550	10 800
Индекс										а	б	в	г	д	е	ж	з	и	к	л	м	н	о

ПРОИЗВОДИТЕЛЬНОСТЬ АВТОМАТОВ МОДЕЛЕЙ 1Б12 и 1Б136

№ позиции	Время одного оборота распределительного вала T _д , с	Производительность, шт./ч					Количество сотых делений кулачкового диска		Частота вращения шпинделя, об/мин																	
							на подачу материала, α _{пз}	на один поворот револьверной головки, α _{рг}	Частота вращения шпинделя, об/с																	
			Сменные шестерни						2,67	3,33	4,17	5,25	6,67	8,33	10,5	13,3	16,7	20,8	26,7	33,3	41,7	52,5				
			а	б	в	г			Число оборотов шпинделя за один оборот распределительного вала																	
			1	8,1	444,4																					
2	9,8	367,3	75	45	80	20	12,5	8,5	—	27	34	43	54	67	85	108	135	168	216	270	338	425				
3	11,6	310,3	63	45	80	20	10,5	7,0	—	33	41	52	66	82	102	130	164	204	262	327	409	515				
4	13,0	276,9	71	60	80	20	9,0	6,0	—	31	39	49	61	78	97	122	155	194	242	310	387	484	609			
5	14,6	246,5	63	60	80	20	8,0	5,5	—	35	44	54	69	87	109	137	173	217	271	347	433	542	683			
6	16,6	216,8	63	60	71	20	6,5	5,0	—	39	49	61	77	98	122	154	194	244	304	390	486	609	767			
7	18,2	197,8	75	60	71	27	6,0	4,5	—	45	55	69	87	111	139	175	221	277	346	443	553	693	852			
8	20,6	174,7	45	60	80	20	5,5	4,0	—	49	61	76	96	122	152	191	242	304	379	486	606	759	956			
9	22,9	157,2	60	63	75	27	5,0	3,5	—	55	69	86	108	138	172	217	274	344	429	550	686	859	1082			
10	25,7	140,0	45	71	75	20	4,5	3,0	—	61	76	96	121	153	191	241	305	383	477	612	763	955	1203			
11	27,5	130,9	45	63	80	27	4,0	3,0	—	69	86	107	135	172	214	270	342	429	535	686	856	1072	1350			
12	31,1	115,7	63	60	75	27	4,0	2,5	—	74	92	115	145	184	229	289	366	460	572	735	916	1147	1444			
13	32,8	109,7	63	60	71	45	3,5	2,5	—	83	104	130	164	208	259	327	414	520	647	831	1036	1297	1633			
14	34,3	104,9	60	63	75	45	3,0	2,5	—	88	109	137	172	219	273	345	437	548	683	876	1093	1368	1722			
15	36,3	99,1	71	63	60	45	3,0	2,5	—	92	114	143	180	229	286	360	456	573	714	916	1142	1431	1801			
16	38,6	93,2	60	71	75	45	3,0	2,0	—	97	121	152	191	242	303	381	483	606	755	969	1209	1514	1906			
17	40,6	88,6	80	71	75	63	2,5	2,0	—	103	129	161	203	258	322	405	514	645	803	1031	1286	1610	2027			
18	43,2	83,3	60	75	71	45	2,5	2,0	—	109	135	170	213	271	338	426	540	678	845	1084	1352	1693	2132			
19	46,2	77,9	63	71	60	45	2,5	1,5	—	116	143	180	227	288	360	454	575	722	899	1154	1439	1802	2268			
20	48,6	74,0	63	75	60	45	2,5	1,5	—	124	154	193	243	308	385	485	615	772	961	1234	1539	1927	2426			
21	51,9	69,3	60	80	63	45	2,0	1,5	—	130	162	203	255	324	405	511	647	812	1011	1298	1619	2027	2552			
22	54,8	65,6	71	60	63	75	2,0	1,5	—	139	173	217	273	346	433	545	691	867	1080	1386	1729	2165	2725			
23	57,2	62,9	45	63	80	60	2,0	1,5	—	147	182	229	288	366	457	576	729	915	1140	1463	1825	2285	2877			
24	61,0	59,0	45	63	75	60	2,0	1,5	—	153	190	239	301	382	477	601	761	956	1190	1527	1905	2386	3003			
25	64,3	55,9	45	63	71	60	2,0	1,5	—	163	203	255	321	407	508	641	812	1019	1269	1629	2032	2544	3203			
26	68,6	52,4	45	71	75	60	1,5	1,0	—	172	214	268	338	429	537	675	855	1074	1338	1717	2141	2682	3376			
27	76,8	46,8	45	75	71	60	1,5	1,0	—	183	228	286	360	458	572	721	913	1146	1427	1832	2285	2861	3602			
										205	256	321	403	513	640	807	1022	1283	1598	2050	2558	3203	4032			
Индекс																										

№ позиции	Время одного оборота распределительного вала Т _ц , с	Производительность, шт/ч	Сменные шестерни				Количество сотых делений кулачкового диска		Частота вращения шпинделя, об/мин															
									а	б	в	г	160	200	250	315	400	500	630	800	1000	1250	1600	2000
			на подачу материала, а _д		на один поворот револьверной головки, б _р г		Частота вращения шпинделя, об/с																	
			Число оборотов шпинделя за один оборот распределительного вала																					
			а	б	в	г	а	б	в	г	а	б	в	г	д	е	ж	з	и	к	л	м	н	о
28	81,6	44,1	45	71	63	60	1,5	1,0	218	272	341	429	545	680	857	1086	1367	1698	2179	2718	3403	4284		
29	86,5	41,6	45	75	63	60	1,5	1,0	231	288	361	454	577	721	909	1151	1445	1800	2310	2881	3608	4542		
30	89,5	40,2	45	71	60	63	1,5	1,0	239	298	373	470	597	746	940	1191	1495	1862	2390	2981	3732	4699		
31	93,5	38,5	45	75	60	63	1,5	1,0	250	311	390	491	624	779	982	1244	1562	1945	2497	3114	3899	4910		
32	103,0	34,9	27	80	71	45	1,5	1,0	275	343	430	541	687	858	1082	1370	1720	2143	2750	3430	4295	5408		
33	108,0	33,3	27	75	63	45	1,5	1,0	289	360	451	567	721	900	1134	1437	1804	2247	2884	3597	4504	5670		
34	116,0	31,0	27	80	63	45	1,5	1,0	310	386	484	609	774	967	1218	1543	1937	2413	3097	3863	4837	6090		
35	121,0	29,7	27	80	60	45	1,5	1,0	323	403	505	636	807	1008	1271	1610	2021	2517	3231	4030	5046	6353		
36	130,0	27,6	20	75	71	45	1,5	1,0	347	433	542	683	867	1083	1365	1729	2171	2704	3471	4329	5421	6825		
37	136,0	26,4	27	71	63	60	1,5	1,0	363	453	567	714	907	1133	1428	1809	2271	2829	3631	4529	5671	7142		
38	146	24,6	20	75	63	45	1,5	1,0	390	486	609	767	974	1216	1533	1942	2438	3037	3899	4862	6088	7665		
39	156	23,0	20	80	63	45	1,5	1,0	416	519	651	819	1041	1300	1638	2075	2605	3245	4165	5195	6505	8190		
40	163	22,0	20	80	60	45	1,5	1,0	435	543	680	856	1087	1358	1712	2168	2722	3391	4352	5428	6797	8797		
41	170	21,1	27	63	60	80	1,5	1,0	454	566	709	893	1134	1416	1785	2261	2839	3536	4539	5661	7089	8925		
42	179	20,1	27	71	60	75	1,5	1,0	478	596	747	940	1194	1491	1880	2381	2990	3723	4780	6961	7465	9398		
43	191	18,8	27	71	60	80	1,5	1,0	510	636	797	1003	1274	1591	2006	2541	3190	3973	5100	6361	7965	10 028		
44	203	17,7	20	71	60	63	1,5	1,0	542	676	847	1066	1354	1691	2132	2700	3390	4223	5420	6760	8465	10 568		
45	215	16,7	20	75	60	63	1,5	1,0	574	716	897	1129	1434	1791	2258	2860	3591	4472	5741	7160	8966	11 288		
46	229	15,7	20	80	60	63	1,5	1,0	612	763	955	1202	1528	1908	2405	3046	3824	4765	6115	7626	9550	12 023		
47	242	14,8	20	75	60	71	1,5	1,0	646	806	1009	1271	1614	2016	2541	3219	4042	5034	6462	8059	10 091	12 705		
48	258	13,9	20	80	60	71	1,5	1,0	689	859	1076	1355	1721	2149	2709	3432	4309	5366	6889	8592	10 759	13 545		
49	272	13,2	20	80	60	75	1,5	1,0	727	906	1135	1428	1815	2266	2856	3618	4543	5658	7263	9058	11 343	14 280		
50	291	12,3	20	80	45	60	1,5	1,0	777	969	1214	1528	1941	2424	3056	3871	4860	6053	7770	9691	12 135	15 278		
51	304	11,8	20	80	45	63	1,5	1,0	812	1012	1268	1596	2028	2533	3192	4043	5077	6323	8117	10 123	12 677	15 960		
52	322	11,1	20	75	45	71	1,5	1,0	860	1072	1343	1691	2148	2683	3381	4283	5378	6698	8598	10 723	13 428	16 905		
53	345	10,4	20	80	45	71	1,5	1,0	921	1149	1439	1812	2301	2874	3623	4589	5762	7176	9212	11 489	14 387	18 113		
54	363	9,8	20	80	45	75	1,5	1,0	969	1209	1514	1906	2421	3024	3812	4828	6062	7551	9692	12 088	15 137	19 058		

Индекс

ПРОИЗВОДИТЕЛЬНОСТЬ АВТОМАТОВ МОДЕЛЕЙ 1Б125 И 1Б140

№ по-ли-чки	Время одно-го обо-рота рас-пре-дेलительного вала T _{ц.} , с	Про-изво-дительность, шт/ч	<p>Сменные шестерни</p> <p>А В В Г Д Е</p>					Количество сотых делений кулачкового диска			Частота вращения шпинделя, об/мин																										
								на по-дачу мате-риала	на одно пере-ключение ре-вольверной голо-вки α _{п.г.}	на изме-нение частоты вра-щения шпин-деля	63	80	100	125	160	200	250	315	400	500	630	800	1000	1250	1600	2000	2500	3150									
											Частота вращения шпинделя, об/с																										
											105	1,33	1,67	2,08	2,67	3,33	4,17	5,26	6,66	8,33	10,5	13,5	16,7	20,8	26,7	33,3	41,7	52,6									
											Частота вращения шпинделя за один оборот распределительного вала																										
1	10,1	356,4	55	45	60	40	73	27	10	10,0	5,0									67	84	106	134	168	210	270	336	421									
2	11,1	324,3	60	40	75	25	50	50	9	9,0	4,5									74	92	116	148	185	230	296	370	462									
3	12,1	297,5	65	35	73	27	45	55	8,5	8,5	4,5									63	80	100	126	161	202	250	323	404	504	630							
4	13,2	272,7	70	30	75	25	35	65	8	8,0	4,0									69	88	110	138	176	220	274	352	440	550	690							
5	14,1	255,3	65	35	70	30	45	55	7,5	7,5	4,0									74	94	117	147	188	235	293	376	470	586	740							
6	15,0	240,0	60	40	73	27	45	55	7	7,0	3,5									62	79	100	125	157	200	250	312	400	500	626	790						
7	17,3	208,0	65	35	70	30	40	60	6	6,0	3,0									72	91	115	144	181	230	289	360	462	575	720	910						
8	17,9	201,1	60	40	65	35	50	50	6	6,0	3,0									74	94	119	149	188	239	299	372	478	596	740	940						
9	20,3	177,3	75	25	50	50	45	55	5	5,0	2,5			67	84	106	135	169	213	270	339	422	542	676	845	1060	1340	1690	2110	2660							
10	20,9	172,7	65	35	75	25	30	70	5	5,0	2,5			69	87	109	139	178	220	279	349	434	558	697	872	1090	1380	1760	2250	2880							
11	22,0	163,6	55	45	65	35	50	50	4,5	4,5	2,5			73	91	115	147	183	231	293	367	456	587	734	916	1150	1450	1840	2340	2960							
12	23,2	155,1	65	35	73	27	30	70	4,5	4,5	2,5			77	96	122	155	193	243	309	387	481	620	773	966	1220	1550	1980	2520	3180							
13	24,2	148,7	65	35	75	25	27	73	4,5	4,5	2,5			64	80	100	127	161	201	254	322	404	503	646	805	1010	1270	1650	2100	2660							
14	25,0	144,0	75	25	50	50	40	60	4	4,0	2,0			66	83	104	131	166	208	262	333	417	518	666	833	1040	1310	1690	2190	2810							
15	26,2	137,4	70	30	50	50	45	55	4	4,0	2,0			70	87	109	137	174	218	275	349	436	544	700	872	1092	1370	1760	2260	2900							
16	27,3	131,8	55	45	60	40	50	50	4	4,0	2,0			73	91	113	143	182	227	286	364	455	566	728	910	1140	1430	1830	2340	3000							
17	28,0	128,5	55	45	73	27	35	65	4	4,0	2,0			74	93	116	147	187	233	294	373	467	581	747	933	1156	1470	1900	2440	3100							
18	30,0	120,0	60	40	75	25	27	73	3,5	3,5	2,0			62	80	100	125	157	200	250	315	400	500	623	800	1000	1250	1570	2000	2600							
19	32,1	112,1	70	30	50	50	40	60	4	4,0	1,5			66	85	107	134	169	214	267	337	428	535	666	856	1070	1340	1690	2200	2850							
20	33,0	109,0	55	45	65	35	40	60	3	3,0	1,5			68	88	110	137	173	220	275	346	440	550	685	880	1100	1375	1730	2250	2930							
21	35,3	102,0	55	45	73	27	30	70	3	3,0	1,5			73	94	117	147	185	235	294	371	470	588	745	942	1175	1470	1850	2380	3090							
22	36,9	97,5	55	45	75	25	27	73	3	3,0	1,5			76	98	123	154	194	246	307	387	492	615	768	985	1230	1535	1940	2500	3240							
23	38,6	93,2	60	40	70	30	27	73	3	3,0	1,5			64	80	103	128	161	203	257	322	405	515	643	805	1030	1288	1610	2030	2660							
24	40,4	89,1	65	35	50	50	40	60	2,5	2,5	1,5			67	84	108	134	168	212	269	337	424	540	673	842	1078	1350	1685	2120	2770							
25	42,0	85,7	73	27	45	55	35	65	2,5	2,5	1,5			70	87	112	140	175	221	280	350	441	560	700	875	1120	1400	1750	2210	2880							
26	45,0	80,0	75	25	50	50	27	73	2,5	2,5	1,5			75	93	115	150	187	236	300	375	472	600	750	936	1200	1500	1875	2360	3060							
27	48,5	74,2	60	40	65	35	27	73	2,5	2,5	1,0			81	100	127	158	202	255	323	404	498	646	792	988	1268	1615	2020	2550	3290							
28	50,6	71,1	55	45	60	40	35	65	2	2,0	1,0			67	84	105	135	168	210	266	337	421	530	674	842	1052	1350	1685	2110	2660							
29	55,0	65,4	75	25	45	55	27	73	2	2,0	1,0			73	91	114	147	183	229	289	367	458	577	732	916	1145	1467	1834	2290	2890							

239

Индекс

а б в г д е ж з и к л м н о п р с т

№ позиции	Время одного оборота распределительного вала T _ц , с	Производительность, шт/ч	Сменные шестерни						Количество сотых делений кулачкового диска			Частота вращения шпинделя, об/мин																	
												на подачу материала	на одно переключение револьверной головки α _{пз} α _{φг}	на изменение частоты вращения шпинделя	63	80	100	125	160	200	250	315	400	500	630	800	1000	1250	1600
			Частота вращения шпинделя, об/с																										
			А	Б	В	Г	Д	Е	1,05	1,33	1,67				2,08	2,67	3,33	4,17	5,26	6,66	8,33	10,5	13,5	16,7	20,8	26,7	33,3	41,7	52,6
			Частота вращения шпинделя за один оборот распределительного вала																										
30	57,9	62,1	70	30	50	50	27	73	2	2,0	1,0		77	96	120	155	193	241	304	386	482	608	771	955	1204	1545	1930	2415	3040
31	61,4	58,6	55	45	50	50	40	60	2	2,0	1,0		82	101	128	164	204	256	323	409	511	645	818	1025	1280	1640	2040	2560	3230
32	64,7	55,6	73	27	40	60	30	70	2	2,0	1,0		86	108	133	173	215	270	334	431	538	678	862	1158	1346	1725	2156	2700	3310
33	70,8	50,8	70	30	45	55	27	73	1,5	1,5	1,0	67	94	118	147	189	236	295	372	472	590	744	945	1180	1475	1890	2380	2950	3720
34	73,7	48,8	55	45	60	40	27	73	1,5	1,5	1,0	77	98	122	153	197	245	303	388	490	614	775	984	1228	1534	1965	2455	3075	3880
35	80,1	44,9	73	27	35	65	30	70	1,5	1,5	1,0	84	106	133	166	214	267	334	420	534	666	840	1068	1335	1670	2138	2670	3340	4200
36	86,9	41,4	70	30	40	60	27	73	1,5	1,5	1,0	91	115	145	180	232	289	362	456	578	723	912	1166	1448	1810	2310	2895	3620	4560
37	94,2	38,2	65	35	40	60	30	70	1	1,0	0,5	98	125	157	195	252	313	392	495	628	786	988	1255	1570	1960	2510	3140	3925	4960
38	100,0	36,0	60	40	50	50	25	75	1,0	1,0	0,5	105	133	167	208	267	333	417	526	666	833	1050	1330	1670	2080	2670	3330	4170	5260
39	105,1	34,2	75	25	30	70	27	73	1,0	1,0	0,5	110	140	175	218	281	350	438	553	700	875	1104	1400	1750	2170	2800	3500	4380	5530
40	110,1	32,7	60	40	45	55	27	73	1,0	1,0	0,5	115	146	183	229	294	367	459	580	734	916	1157	1465	1835	2297	2940	3670	4590	5800
41	121,1	29,7	65	35	40	60	25	75	1,0	1,0	0,5	127	161	202	249	322	400	505	632	808	1010	1273	1612	2020	2521	3230	4040	5050	6320
42	129,4	27,8	73	27	30	70	25	75	1,0	1,0	0,5	136	172	215	269	346	430	540	680	862	1078	1358	1724	2156	2700	3452	4325	5400	6800
43	139,3	25,8	50	50	40	60	35	65	1,0	1,0	0,5	146	185	232	290	372	464	581	733	927	1160	1462	1852	2320	2900	3720	4650	5815	7330
44	143,2	25,1	55	45	40	60	30	70	1,0	1,0	0,5	150	190	239	298	383	477	596	753	955	1192	1504	1910	2390	2980	3820	4770	5960	7530
45	165,2	21,7	50	50	45	55	27	73	1,0	1,0	0,5	173	220	275	344	441	550	688	870	1102	1378	1730	2200	2750	3440	4410	5500	6880	8700
46	175,0	20,5	50	50	40	60	30	70	1,0	1,0	0,5	183	233	292	356	467	583	730	922	1167	1460	1830	2330	2920	3560	4670	5830	7300	9220
47	188,5	19,0	65	35	30	70	25	75	1,0	1,0	0,5	198	251	314	393	504	628	785	993	1258	1570	1980	2510	3140	3930	5040	6280	7850	9930
48	205,4	17,5	55	45	35	65	27	73	0,5	0,5	0,5	215	273	342	428	548	683	856	1080	1370	1712	2150	2730	3420	4280	5480	6830	8560	10800
49	216,6	16,6	50	50	35	65	30	70	0,5	0,5	0,5	228	289	361	451	578	722	903	1140	1446	1805	2280	2890	3610	4510	5780	7220	9030	11400
50	227,9	15,7	55	45	35	65	25	75	0,5	0,5	0,5	239	304	380	475	608	759	950	1198	1520	1900	2390	3040	3800	4750	6080	7590	9500	11980
51	247,8	14,5	45	55	40	60	27	73	0,5	0,5	0,5	260	330	413	517	662	825	1032	1305	1652	2063	2600	3300	4130	5170	6620	8250	10320	13050
52	268,0	13,4	55	45	30	70	27	73	0,5	0,5	0,5	271	344	430	537	689	860	1075	1358	1720	2048	2710	3440	4300	5370	6890	8600	10750	13580
53	270,4	13,3	60	40	27	73	25	75	0,5	0,5	0,5	284	360	451	564	721	900	1128	1420	1803	2256	2840	3600	4510	5640	7210	9000	11280	14200
54	278,6	12,9	50	50	35	65	25	75	0,5	0,5	0,5	292	373	465	590	744	928	1160	1465	1858	2320	2920	3720	4650	5800	7440	9280	11600	14650
55	286,3	12,5	55	45	30	70	25	75	0,5	0,5	0,5	301	384	478	590	765	955	1195	1508	1910	2385	3010	3820	4787	5960	7650	9500	11950	15080
56	306,8	11,7	45	55	35	65	27	73	0,5	0,5	0,5	322	413	512	638	819	1020	1280	1613	2045	2558	3220	4030	5120	6380	8190	10200	12800	16130
Индекс												а	б	в	г	д	е	ж	з	и	к	л	м	н	о	п	р	с	т

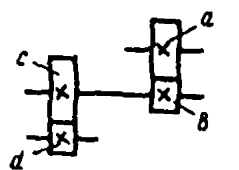
№ позиции	Время одного оборота распределительного вала, T _ц , с	Производительность, шт/ч	Сменные шестерни						Количество сотых делений кулачкового диска на подачу материала и поворот револьверной головки α _{р.г.}	Частота вращения шпинделя, об/мин													
			e	f	g	h	i	l		Частота вращения шпинделя, об/с													
										450	500	560	630	710*	800	900*	1000	1250	1600	2000	2500	3150*	4000*
			Число оборотов шпинделя за один оборот распределительного вала																				
1	6,1	590	53	27	50	30	52	28	17,0	46	51	57	64	72	81	91	102	127	162	203	255	320	405
2	6,5	554	52	28	50	30	52	28	16,0	49	54	60	70	77	87	98	108	135	173	215	270	340	435
3	6,8	529	51	29	50	30	52	28	15,0	51	57	63	71	80	90	102	113	140	180	225	285	360	455
4	7,2	500	50	30	50	30	52	28	14,0	54	60	67	76	85	95	108	120	150	190	240	300	380	480
5	7,8	461	55	25	43	37	52	28	13,5	59	65	73	82	92	104	115	130	160	210	260	325	410	520
6	8,3	434	54	26	43	37	52	28	12,5	62	70	77	87	98	110	125	140	170	220	275	345	435	555
7	8,8	409	53	27	43	37	52	28	12,0	66	73	82	92	104	115	130	145	185	235	295	365	460	585
8	9,3	387	52	28	43	37	52	28	11,0	70	77	87	98	110	125	140	155	195	250	310	390	490	620
9	9,8	367	51	29	43	37	52	28	10,5	74	82	91	102	115	130	145	165	205	260	325	410	515	655
10	10,3	349	50	30	43	37	52	28	10,0	77	86	96	108	120	135	155	170	215	275	345	430	540	685
11	10,6	340	55	25	37	43	52	28	9,5	80	88	99	111	125	140	160	175	220	280	355	440	555	705
12	11,2	321	54	26	37	43	52	28	9,0	84	93	104	117	130	150	170	185	235	300	375	465	590	745
13	11,8	305	53	27	37	43	52	28	8,5	89	98	110	125	140	160	175	195	245	315	395	490	620	785
14	12,5	288	52	28	37	43	52	28	8,0	94	104	117	130	150	165	185	210	260	335	415	520	655	835
15	13,2	273	51	29	37	43	52	28	7,5	99	110	123	140	155	175	200	220	275	350	440	550	695	880
16	13,9	259	50	30	37	43	52	28	7,5	104	115	130	145	165	185	210	230	290	370	465	580	730	925
17	15,1	238	55	25	30	50	52	28	7,0	113	125	140	160	180	200	225	250	315	400	505	630	790	1005
18	16,0	225	54	26	30	50	52	28	6,5	120	135	150	170	190	215	240	265	335	425	535	665	840	1065
19	17,0	212	53	27	30	50	52	28	6,0	128	140	160	180	200	225	255	285	355	455	565	710	890	1135
20	18,0	200	52	28	30	50	52	28	5,5	135	150	170	190	210	240	270	300	375	480	600	750	945	1200
21	19,0	189	51	29	30	50	52	28	5,5	143	160	175	200	225	255	285	315	395	505	635	790	995	1265
22	20,0	180	50	30	30	50	52	28	5,0	150	165	185	210	235	265	300	335	415	535	665	835	1050	1335
Индекс									а	б	в	г	д	е	ж	з	и	к	л	м	н	о	

№ по- зи- ции	Время одного оборота распреде- лительного вала, Т, с	Произ- води- тель- ность, шт/ч							Количе- ство сотых делений кулач- кового диска на подачу материала и поворот револьвер- ной голов- ки $\alpha_{л.}$ $\alpha_{г}$	Частота вращения шпинделя, об/мин													
										450	500	560	630	710*	800	900*	1000	1250	1600	2000	2500	3150*	4000*
			Частота вращения шпинделя, об/с																				
			7,5	8,3	9,3	10,5	11,8	13,8		15	16,7	20,8	26,7	33,3	41,7	52,5	66,7						
Сменные шестерни						Число оборотов шпинделя за один оборот распределительного вала																	
e	f	g	h	i	l																		
23	21,2	170	54	26	25	55	52	28	5,0	159	175	200	220	250	280	320	355	440	565	705	885	1115	1415
24	22,4	161	53	27	25	55	52	28	4,5	168	185	210	235	265	300	335	375	465	600	745	935	1175	1495
25	23,7	152	52	28	25	55	52	28	4,5	178	195	220	250	280	315	355	395	495	630	790	990	1245	1580
26	25,1	143	51	29	25	55	52	28	4,0	188	210	235	265	300	335	375	420	520	670	835	1045	1315	1675
27	26,7	135	55	25	50	30	22	58	4,0	200	220	250	280	315	355	400	445	555	710	890	1110	1400	1780
28	28,3	127	54	26	50	30	22	58	4,0	212	235	265	295	335	380	425	470	590	755	945	1180	1485	1885
29	30,0	120	53	27	50	30	22	58	3,5	225	250	280	315	355	400	450	500	625	800	1000	1250	1575	2000
30	31,6	114	52	28	50	30	22	58	3,5	237	265	295	330	375	420	475	525	660	840	1055	1315	1660	2105
31	33,4	108	51	29	50	30	22	58	3,0	251	280	310	350	395	445	500	555	695	890	1115	1390	1755	2225
32	35,3	102	50	30	50	30	22	58	3,0	265	295	330	370	420	470	525	590	735	940	1175	1470	1855	2355
33	38,5	94	55	25	43	37	22	58	3,0	289	320	360	405	455	515	575	640	800	1025	1285	1605	2020	2565
34	40,5	89	54	26	43	37	22	58	2,5	305	335	380	425	480	540	605	675	845	1080	1350	1685	2125	2700
35	42,9	84	53	27	43	37	22	58	2,5	320	355	400	450	510	570	645	715	895	1145	1430	1785	2250	2860
36	45,4	79	52	28	43	37	22	58	2,5	340	480	425	475	540	605	680	755	945	1210	1515	1890	2385	3025
37	48,0	75	51	29	43	37	22	58	2,5	360	400	450	505	570	640	720	800	1000	1280	1600	2000	2520	3200
38	50,5	71	50	30	43	37	22	58	2,0	380	420	470	530	600	675	755	840	1060	1345	1685	2105	2650	3365
39	51,7	70	55	25	37	43	22	58	2,0	385	430	480	540	610	690	775	860	1080	1380	1725	2155	2715	3445
40	55,0	65	54	26	37	43	22	58	2,0	410	460	515	580	650	735	825	915	1145	1465	1835	2290	2885	3665
41	58,0	62	53	27	37	43	22	58	2,0	435	485	540	610	685	775	870	965	1210	1545	1935	2415	3045	3865
42	61,3	59	52	28	37	43	22	58	2,0	460	510	570	645	725	820	920	1020	1280	1635	2045	2555	3220	4085
43	64,7	56	51	29	37	43	22	58	1,5	485	540	605	680	765	860	970	1080	1350	1725	2155	2695	3395	4315
44	68,2	53	50	30	37	43	22	58	1,5	510	570	635	715	810	910	1025	1135	1420	1820	2295	2840	3580	4545
45	74,2	49	55	25	30	50	22	58	1,5	555	620	690	780	880	990	1115	1235	1545	1980	2475	3090	3895	4945
46	78,6	46	54	26	30	50	22	58	1,5	590	655	735	825	930	1050	1180	1310	1640	2095	2620	3275	4125	5240
Индекс									а	б	в	г	д	е	ж	з	и	к	л	м	н	о	

47	81,0	44	53	27	30	50	22	58	1,5	605	675	755	850	960	1080	1215	1350	1690	2160	2700	3375	4250	5400
48	88,0	41	52	28	30	50	22	58	1,5	660	735	820	925	1040	1175	1320	1465	1835	2345	2935	3665	4620	5865
49	93,0	39	51	29	30	50	22	58	1,5	695	775	870	975	1100	1240	1395	1550	1940	2480	3100	3875	4880	6200
50	98,0	37	50	30	30	50	22	58	1,0	735	815	915	1030	1160	1305	1470	1635	2040	2615	3265	4085	5145	6535
51	104,0	35	54	26	25	55	22	58	1,0	780	865	970	1090	1230	1385	1560	1735	2165	2775	3465	4335	5460	6935
52	110	33	53	27	25	55	22	58	1,0	825	915	1025	1155	1300	1465	1650	1835	2290	2935	3665	4585	5775	7335
53	116	31	52	28	25	55	22	58	1,0	870	965	1080	1220	1370	1545	1740	1935	2415	3095	3865	4835	6090	7735
54	122	30	51	29	25	55	22	58	1,0	915	1015	1140	1280	1445	1625	1830	2035	2540	3253	4065	5085	6405	8135
55	129	28	50	30	25	55	22	58	1,0	965	1075	1205	1355	1530	1720	1935	2150	2690	3440	4300	5375	6770	8600
56	140	26	30	50	43	37	22	58	1,0	1050	1165	1305	1470	1655	1865	2100	2335	2915	3735	4655	5835	7350	9335
57	148	24	29	51	43	37	22	58	1,0	1110	1230	1380	1555	1750	1975	2220	2465	3085	3945	4935	6165	7770	9865
58	157	23	28	52	43	37	22	58	1,0	1175	1305	1465	1650	1860	2095	2355	2615	3270	4185	5235	6540	8240	10 465
59	165	22	27	53	43	37	22	58	1,0	1235	1375	1540	1730	1950	2200	2475	2750	3440	4400	5500	6875	8660	11 000
60	175	21	26	54	43	37	22	58	1,0	1310	1455	1635	1835	2070	2335	2625	2915	3645	4665	5835	7290	9185	11 665
61	185	20	25	55	43	37	22	58	1,0	1385	1540	1725	1940	2190	2465	2775	3085	3855	4935	6160	7710	9710	12 335
62	190	19	30	50	37	43	22	58	0,5	1425	1580	1775	1995	2250	2535	2850	3165	3960	5065	6335	7915	9975	12 665
63	200	18	29	51	37	43	22	58	0,5	1500	1665	1865	2100	2365	2665	3000	3335	4165	5335	6665	8335	10 500	13 335
64	211	17	28	52	37	43	22	58	0,5	1580	1755	1970	2215	2495	2815	3165	3515	4395	5625	7035	8790	11 075	14 065
65	223	16	27	53	37	43	22	58	0,5	1670	1855	2080	2340	2640	2975	3345	3715	4645	5945	7435	9290	11 705	14 865
66	236	15	26	54	37	43	22	58	0,5	1770	1965	2200	2480	2790	3145	3540	3935	4915	6295	7865	9835	12 390	15 735
67	254	14	25	55	37	43	22	58	0,5	1905	2115	2370	2665	3005	3385	3810	4235	5290	6775	8465	10 585	13 335	16 935
68	272	13	30	50	30	50	22	58	0,5	2040	2265	2540	2855	3220	3625	4080	4535	5665	7255	9065	11 335	14 280	18 135
69	287	12,5	29	51	30	50	22	58	0,5	2150	2390	2680	3015	3395	3825	4305	4785	5980	7655	9565	11 960	15 065	19 135
70	303	12	30	50	28	52	22	58	0,5	2270	2520	2830	3180	3585	4040	4545	5050	6310	8080	10 100	12 625	15 905	20 200
71	320	11,2	29	51	28	52	22	58	0,5	2400	2665	2985	3360	3785	4265	4800	5335	6665	8535	10 665	13 335	16 800	21 335
72	332	11,0	28	52	28	52	22	58	0,5	2490	2765	3100	3485	3930	4425	4980	5535	6915	8855	11 065	13 835	17 430	22 135
73	357	10,0	27	53	28	52	22	58	0,5	2675	2975	3330	3750	4225	4760	5355	5950	7440	9520	11 900	14 875	18 740	23 800
74	378	9,5	26	54	28	52	22	58	0,5	2835	3150	3530	3970	4470	5040	5670	6300	7875	10 080	12 600	15 750	19 845	25 200
75	400	9,0	22	55	28	52	22	58	0,5	3000	3330	3735	4200	4730	5335	6000	6665	8335	10 665	13 335	16 665	21 000	26 665
76	430	8,4	30	50	22	58	22	58	0,5	3225	3680	4015	4515	5090	5735	6450	7165	8960	11 465	14 335	17 915	22 575	28 665
77	454	7,9	29	51	22	58	22	58	0,5	3405	3780	4240	4770	5370	6055	6810	7565	9460	12 105	15 135	18 915	23 835	30 265
78	479	7,5	28	52	22	58	22	58	0,5	3590	3990	4470	5030	5670	6385	7185	7985	9980	12 775	15 965	19 960	25 145	31 935
79	506	7,1	27	53	22	58	22	58	0,5	3795	4215	4720	5315	5985	6745	7590	8435	10 540	13 495	16 865	21 085	26 565	33 735
80	536	6,7	26	54	22	58	22	58	0,5	4020	4465	5000	5630	6340	7145	8040	8935	11 165	14 295	17 865	22 335	28 140	35 735
81	568	6,3	25	55	22	58	22	58	0,5	4260	4730	5300	5965	6720	7575	8520	9465	11 835	15 145	18 935	23 665	29 820	37 865
82	602	6,0	24	56	22	58	22	58	0,5	4515	5015	5620	6320	7125	8025	9030	10 035	12 540	16 055	20 065	25 085	31 605	40 135
										а	б	в	г	д	е	ж	з	и	к	л	м	н	о

Индекс

* Только для автоматов моделей IE126 и IE125П.

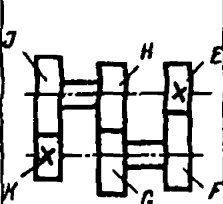
№ позиции	Время одного оборота распределительного вала T _в , с	Производительность, шт/ч					Количество сотых делений кулачкового диска		Частота вращения шпинделя, об/мин									
									460	550	700	950	1200	1500	1900	2400	3200	4000
			Сменные шестерни				на подачу материала и один поворот револьверной головки	на каждый следующий поворот револьверной головки α _п , α _р	Частота вращения шпинделя, об/с									
			a	b	c	d			7,7	9,2	11,6	15,8	20	25	32	40	53	67
													Число оборотов шпинделя за один оборот распределительного вала					
1	3	1200,0	80	50	90	30	19,0	19,0	23	27	35	48	40	75	95	120	160	200
2	4	900,0	80	40	90	50	14,5	14,5	31	36	47	63	80	100	125	160	213	266
3	5	720,0	75	50	80	40	11,5	11,5	38	46	58	79	100	125	158	200	266	333
4	6	600,0	75	60	80	40	10,0	10,0	46	55	70	95	120	150	190	240	320	400
5	7	514,0	60	75	80	30	8,5	8,5	54	64	82	111	140	175	222	280	373	466
6	8	450,0	50	80	90	30	7,5	7,5	61	73	93	126	160	200	253	320	426	533
7	9	400,0	80	40	50	60	6,5	6,5	69	82	105	142	180	225	285	360	480	600
8	10	360,0	40	80	90	30	6,0	6,0	77	92	116	158	200	250	316	400	533	666
9	11	327,0	60	70	80	50	5,5	5,5	84	101	128	174	220	275	346	440	586	733
10	12	300,0	70	60	80	75	5,0	5,0	92	110	140	190	240	300	380	480	640	800
11	13	276,2	75	50	60	80	4,5	4,5	100	119	152	206	260	325	411	520	693	866
12	14	257,2	80	40	50	90	4,5	4,5	108	128	163	222	280	350	443	560	746	933
13	15	240,0	45	90	80	40	4,5	4,0	115	137	175	237	300	375	475	600	800	1000
14	16	225,0	75	40	45	90	4,0	4,5	123	146	187	253	320	400	506	640	853	1066
15	17	211,7	70	40	45	90	3,5	4,0	130	155	198	269	340	425	538	680	906	1133
16	18	200,0	75	45	40	80	3,5	4,0	138	165	210	285	360	450	570	720	960	1200
17	20	180,0	75	50	40	80	3,0	3,5	153	183	233	316	400	500	633	800	1065	1333
18	22	163,6	45	80	60	50	3,0	3,5	169	202	256	348	440	550	696	880	1175	1466
19	24	150,0	75	60	40	80	2,5	3,5	184	220	280	380	480	600	760	960	1280	1600
20	26	144,0	70	60	40	80	2,5	3,5	200	238	303	412	520	650	822	1040	1385	1733
21	28	128,5	40	80	75	70	2,5	3,5	215	256	326	443	560	700	886	1120	1490	1866
22	30	120,0	50	80	60	75	2,0	3,0	230	275	350	475	600	750	950	1200	1600	2000
23	32	112,5	75	60	30	80	2,0	3,0	245	293	373	508	640	800	1006	1280	1705	2133
Индекс									а	б	в	г	д	е	ж	з	и	к

№ по- зи- ции	Время одного оборота распреде- лительного вала T _н , с	Произво- дитель- ность, шт/ч					Количество сотых делений кулачкового диска		Частота вращения шпинделя, об/мин									
							на подачу материала и один поворот револьвер- ной головки	на каждый следующий поворот револьвер- ной головки* α _{пз} , α _{р1}	460	550	700	950	1200	1500	1900	2400	3200	4000
			Частота вращения шпинделя, об/с															
			7,7	9,2	11,6	15,8			20	25	32	40	53	67				
Сменные шестерни				Число оборотов шпинделя за один оборот распределительного вала														
а	б	с	д															
24	34	105,8	50	75	60	90	2,0	3,0	260	311	392	539	680	850	1075	1360	1815	2266
25	36	100,0	50	60	45	90	2,0	3,0	275	330	420	570	720	900	1140	1440	1920	2400
26	38	94,7	40	80	60	75	1,5	3,0	290	348	445	600	760	950	1208	1520	2030	2533
27	40	90,0	50	75	45	80	1,5	3,0	306	366	466	631	800	1000	1270	1600	2140	2666
28	44	81,8	60	70	40	100	1,5	3,0	337	403	512	698	880	1100	1395	1760	2350	2933
29	48	75,0	50	90	45	80	1,5	3,0	368	440	560	760	960	1200	1520	1920	2560	3200
30	52	69,2	60	70	30	90	1,5	3,0	400	476	608	824	1040	1300	1645	2080	2770	3466
31	56	64,2	40	75	45	90	1,5	3,0	430	513	652	886	1120	1400	1775	2240	2985	3733
32	60	60,0	45	90	40	80	1,0	2,5	460	550	700	950	1200	1500	1900	2400	3200	4000
33	65	55,3	30	100	70	90	1,0	2,5	500	595	760	1030	1300	1625	2060	2600	3470	4333
34	70	51,4	30	70	45	90	1,0	2,5	538	640	815	1106	1400	1750	2220	2800	3730	4666
35	75	48,0	30	75	45	90	1,0	2,5	575	687	875	1185	1500	1870	2380	3000	4000	5000
36	80	45,0	45	80	30	90	1,0	2,5	613	732	935	1264	1600	2000	2530	3200	4260	5333
37	90	40,0	45	75	25	90	1,0	2,5	690	824	1050	1422	1800	2250	2850	3600	4800	6000
38	100	36,0	30	80	40	100	1,0	2,5	767	916	1170	1580	2000	2500	3165	4000	5330	6660
39	110	32,7	45	80	24	100	1,0	2,5	844	1010	1285	1740	2200	2750	3480	4400	5860	7330
40	120	30,0	40	80	25	100	1,0	2,5	920	1100	1400	1900	2400	3000	3800	4800	6440	8000
41	135	26,6	40	90	25	100	1,0	2,5	1038	1235	1575	2135	2700	3375	4370	5400	7200	9000
42	150	24,0	30	75	25	100	1,0	2,5	1150	1375	1750	2370	3000	3750	4750	6000	8000	10 000
43	165	21,8	30	80	25	100	1,0	2,5	1268	1510	1920	2610	3300	4125	5220	6600	8800	11 000
44	180	20,0	30	90	25	100	1,0	2,5	1380	1650	2100	2850	3600	4500	5700	7200	9600	12 000
45	200	18,0	24	80	25	100	1,0	2,5	1530	1830	2340	3160	4000	5000	6340	8000	10660	13 330
Индекс								а	б	в	г	д	е	ж	з	и	к	

* Применяется в случае обработки длинных деталей, когда ролик рычага подачи револьверного суппорта переходит с участка кулачка большего радиуса на участок кулачка меньшего радиуса. Если же радиусом ролика соединяются два участка кулачка с равными радиусами, то для переключения револьверной головки достаточны данные предыдущей графы

№ по- зи- ции	Время одно- го оборота рас- пре- дели- тельного вала, Т _н , с	Про- изво- ди- тель- ность, шт/ч	Сменные шестерни				Количество сотых делений кулачкового диска				Частота вращения шпинделя, об/мин																
							на пода- чу мате- риала	Index 24 Index 36		Index 52		120	150	190	240	300	380	480	600	750	960	1200	1500	1900	2400		
								на одни пово- рот ре- воль- верной голов- ки α _{нз} , α _{рг}	на каж- дый сле- дую- щий пово- рот ре- воль- верной голов- ки	на одни пово- рот ре- воль- верной голов- ки α _{нз} , α _{рг}	на каж- дый сле- дую- щий пово- рот ре- воль- верной голов- ки	Частота вращения шпинделя, об/с															
												2	2,5	3,2	4	5	6,3	8	10	12,5	16	20	25	31,5	40		
												Число оборотов шпинделя за один оборот распределительного вала															
24	48	75,0	75	60	40	80	2,5	1,5	3,0	2,5	3,5	96	120	152	192	240	305	384	480	600	768	960	1200	1520	1920		
25	52	69,2	75	65	40	60	2,0	1,5	3,0	2,0	3,5	104	130	165	208	250	330	416	520	650	832	1040	1300	1647	2080		
26	56	64,2	75	70	40	80	2,0	1,5	3,0	2,0	3,5	112	140	177	224	280	355	448	560	700	896	1180	1400	1772	2240		
27	60	60,0	50	80	60	75	2,0	1,5	3,0	2,0	3,0	120	150	190	240	300	380	480	600	750	960	1200	1500	1900	2400		
28	65	55,3	40	80	60	65	2,0	1,5	3,0	2,0	3,0	130	163	206	260	325	412	520	650	813	1040	1300	1625	2058	2600		
29	70	51,4	40	80	60	70	1,5	1,0	3,0	1,5	3,0	140	175	222	280	350	444	560	700	875	1120	1400	1750	2217	2800		
30	75	48,0	40	80	60	75	1,5	1,0	3,0	1,5	3,0	150	188	237	300	375	475	600	750	938	1200	1500	1875	2375	3000		
31	80	45,0	40	60	45	80	1,5	1,0	2,5	1,5	3,0	160	200	253	320	400	506	640	800	1000	1280	1600	2000	2532	3200		
32	90	40,0	40	60	35	70	1,5	1,0	2,5	1,5	3,0	180	225	285	360	450	570	720	900	1125	1440	1800	2250	2850	3600		
33	100	36,0	30	75	60	80	1,0	1,0	2,5	1,0	3,0	200	250	317	400	500	633	800	1000	1250	1600	2000	2500	3166	4000		
34	110	32,7	40	55	30	80	1,0	1,0	2,5	1,0	3,0	220	270	348	440	550	696	880	1100	1375	1760	2200	2750	3483	4400		
35	120	30,0	35	70	40	80	1,0	1,0	2,5	1,0	3,0	240	300	380	480	600	760	960	1200	1500	1920	2400	3000	3800	4800		
36	135	26,6	30	60	35	80	1,0	1,0	2,5	1,0	3,0	270	338	427	540	675	855	1080	1350	1688	2160	2700	3375	4275	5400		
37	150	24,0	30	75	40	80	1,0	1,0	2,5	1,0	2,5	300	375	475	600	750	950	1200	1500	1875	2400	3000	3750	4750	6000		
38	165	21,8	25	70	40	80	1,0	1,0	2,5	1,0	2,5	330	413	522	660	825	1045	1320	1650	2063	2640	3300	4125	5225	6600		
39	180	20,0	25	75	40	80	1,0	1,0	2,5	1,0	2,5	360	450	570	720	900	1140	1440	1800	2250	2880	3600	4500	5700	7200		
40	200	18,0	20	80	45	75	1,0	1,0	2,5	1,0	2,5	400	500	634	800	1000	1258	1500	2000	2500	3200	4000	5000	6333	8000		
41	220	16,3	20	80	40	75	1,0	1,0	2,5	1,0	2,5	440	550	697	880	1100	1325	1760	2290	2750	3520	4400	5500	6967	8800		
42	240	15,0	35	70	20	80	1,0	1,0	2,5	1,0	2,5	480	600	760	960	1200	1520	1920	2400	3000	3840	4800	6000	7600	9500		
43	270	13,3	25	75	27	80	1,0	1,0	2,5	1,0	2,5	540	675	855	1080	1350	1720	2160	2700	3375	4320	5400	6750	8550	10800		
44	300	12,0	30	75	20	80	1,0	1,0	2,5	1,0	2,5	600	750	950	1200	1500	1910	2400	3000	3750	4800	6000	7500	9500	12000		
45	330	10,9	27	75	20	80	1,0	1,0	2,5	1,0	2,5	660	825	1050	1320	1650	2100	2640	3300	4125	5280	6600	8250	10450	13200		
46	360	10,0	25	75	20	80	1,0	1,0	2,5	1,0	2,5	720	900	1140	1440	1800	2280	2880	3500	4500	5760	7200	9000	11400	14400		
												а	б	в	г	д	е	ж	з	и	к	л	м	н	о		

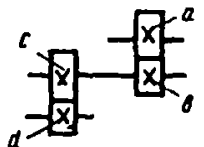
Индекс

№ по- ж- ции	Время одного оборота распре- делительного вала, Т _в , с	Произво- дитель- ность, шт/ч							Количество сотых делений кулачко- вого диска		Частота вращения шпинделя, об/мин																				
											Частота вращения шпинделя, об/с																				
			Сменные шестерни								на пода- чу мате- риала и на один поворот револь- верной головки $\alpha_{вз}$, $\alpha_{пр}$	Число оборотов шпинделя за один оборот распределительного вала																			
			E	F	G	H	J	K				95	120	150	190	240	300	375	480	600	750	960	1200	1500	1900	2000	2400	3000			
1	8	450,0	53	25	40	38	54	24	13,0	13,0							64	80	100	128	160	200	253	268	320	400					
2	9	400,0	51	27	40	38	54	24	12,0	12,0							72	90	113	144	180	225	285	305	360	450					
3	10	360,0	49	29	40	38	54	24	11,0	11,0							80	100	125	160	200	250	317	335	400	500					
4	11	327,0	49	29	38	40	54	24	10,0	10,0							69	88	110	138	176	220	275	348	368	440	550				
5	12	300,0	47	31	38	40	54	24	9,0	9,0							75	96	120	150	192	240	300	380	402	480	600				
6	13	276,9	45	33	40	38	53	25	8,0	8,0							81	104	130	163	208	260	325	412	436	520	650				
7	14	257,1	43	35	40	38	54	24	8,0	8,0							87	112	140	175	224	280	350	443	468	560	700				
8	15	240,0	43	35	38	40	54	24	7,0	7,0				70			75	94	120	150	188	240	300	375	475	503	600	750			
9	16	225,0	40	38	40	38	54	24	7,0	7,0				80			80	100	128	160	200	256	320	400	507	536	640	800			
10	17	211,7	40	38	40	38	53	25	6,0	6,0				85			106	136	170	213	272	340	425	538	570	680	850				
11	18	200,0	40	38	38	40	54	24	6,0	6,0				72			90	112	144	180	225	288	360	450	570	604	720	900			
12	19	189,4	40	38	38	40	53	25	6,0	6,0				76			95	118	158	190	237	304	380	475	600	636	760	950			
13	20	180,0	38	40	38	40	54	24	5,0	5,0				80			100	125	160	200	250	320	400	500	633	670	800	1000			
14	21	171,4	35	43	40	38	54	24	5,0	5,0				84			105	130	168	210	262	336	420	525	662	705	840	1050			
15	22	163,6	35	43	40	38	53	25	5,0	5,0				70			88	110	138	176	220	275	352	440	550	697	736	880	1100		
16	23	156,5	35	43	38	40	54	24	5,0	5,0				71			92	115	142	184	230	288	368	460	575	735	770	920	1150		
17	24	150,0	33	45	40	38	53	25	5,0	5,0				76			96	120	150	192	240	300	384	480	600	760	804	960	1200		
18	25	144,0	33	45	38	40	54	24	5,0	5,0				80			100	125	155	200	250	312	400	500	625	787	840	1000	1250		
19	26	138,4	33	45	40	38	52	26	4,0	4,5				82			104	130	163	208	260	325	416	520	650	823	872	1040	1300		
20	27	133,3	33	45	38	40	53	25	4,0	4,5				86			108	135	167	216	270	338	432	540	675	850	905	1080	1350		
21	28	128,5	31	47	38	40	54	24	4,0	4,5				89			112	140	175	224	280	350	448	560	700	887	938	1120	1400		
22	29	124,1	31	47	40	38	52	26	4,0	4,5				70			93	116	145	180	234	290	364	464	580	725	914	970	1160	1450	
23	30	120,0	31	47	38	40	53	25	4,0	4,5				75			95	120	150	188	240	300	375	480	600	750	950	1005	1200	1500	
24	32	112,5	27	51	40	38	54	24	3,5	4,0				80			101	128	160	200	256	320	400	512	640	800	1013	1070	1280	1600	
25	34	105,8	27	51	40	38	53	25	3,0	4,0				68			85	108	136	170	212	272	340	425	544	680	850	1077	1140	1360	1700
Индекс										а	б	в	г	д	е	ж	з	и	к	л	м	н	о	п	р	с					

26	36	100,0	27	51	40	38	52	26	3,0	4,0	72	90	114	144	180	225	288	360	450	576	720	900	1140	1240	1440	1800	
27	38	94,7	27	51	38	40	53	25	3,0	4,0	76	95	120	152	190	238	304	380	475	608	760	950	1203	1284	1520	1900	
28	40	90,0	26	52	38	40	53	25	2,5	4,0	80	100	127	160	200	250	320	400	500	640	800	1000	1267	1340	1600	2000	
29	42	85,7	52	26	40	38	24	54	2,5	3,5	84	105	133	168	210	260	336	420	525	672	840	1050	1320	1410	1680	2100	
30	44	81,8	52	26	38	40	25	53	2,5	3,5	69	88	110	139	176	220	275	352	440	550	704	880	1100	1393	1475	1760	2200
31	46	78,2	51	27	40	38	24	54	2,5	3,5	72	92	115	147	184	230	283	368	460	575	737	920	1150	1450	1540	1840	2300
32	48	75,0	51	27	38	40	25	53	2,5	3,5	75	96	120	152	192	240	300	384	480	600	768	960	1200	1520	1610	1920	2400
33	50	72,0	51	27	38	40	24	54	2,0	3,5	80	100	125	160	200	250	310	400	500	625	800	1000	1250	1575	1675	2000	2500
34	53	67,9	49	29	38	40	25	53	2,0	3,5	84	106	132	170	212	265	328	424	530	663	850	1060	1325	1670	1775	2120	2650
35	56	64,2	49	29	38	40	24	54	2,0	3,5	90	112	140	177	224	280	350	448	560	700	897	1120	1400	1772	1880	2240	2800
36	60	60,0	47	31	38	40	25	53	2,0	3,5	96	120	150	190	240	300	375	480	600	750	960	1200	1500	1900	2060	2400	3000
37	63	57,0	45	33	40	38	24	54	2,0	3,5	99	126	158	202	252	315	390	505	630	787	1010	1260	1575	1980	2110	2520	3150
38	66	54,5	45	33	38	40	25	53	1,5	3,5	105	132	165	211	264	330	410	528	660	825	1060	1320	1650	2080	2210	2640	3300
39	70	51,4	45	33	38	40	24	54	1,5	3,5	112	140	175	222	280	350	438	560	700	875	1120	1400	1750	2217	2344	2800	3500
40	75	48,0	40	38	38	40	27	51	1,5	3,5	120	150	188	237	300	375	468	600	750	938	1200	1500	1875	2375	2570	3000	3750
41	80	45,0	40	38	40	38	24	54	1,5	3,5	128	160	200	253	320	400	500	640	800	1000	1280	1600	2000	2532	2680	3200	4000
42	85	42,3	38	40	40	38	25	53	1,5	3,5	135	170	212	272	340	425	527	680	850	1060	1360	1700	2125	2680	2850	3400	4250
43	90	40,0	38	40	40	38	24	54	1,5	3,5	143	180	225	285	360	450	562	720	900	1125	1440	1800	2250	2850	3020	3600	4500
44	95	37,8	38	40	38	40	25	53	1,0	3,5	150	190	238	304	380	475	590	760	950	1180	1520	1900	2375	3000	3280	3800	4750
45	100	36,0	38	40	38	40	24	54	1,0	3,5	158	200	250	317	400	500	625	800	1000	1250	1600	2000	2500	3166	3350	4000	5000
46	105	34,2	35	43	40	38	24	54	1,0	3,5	165	210	262	336	420	525	650	840	1050	1310	1680	2100	2625	3300	3520	4200	5250
47	110	32,7	35	43	38	40	25	53	1,0	3,5	173	220	275	348	440	550	688	880	1100	1375	1760	2200	2750	3483	3690	4400	5500
48	115	31,3	33	45	38	40	26	52	1,0	3,5	180	230	288	368	460	575	714	920	1150	1440	1840	2300	2875	3620	3860	4600	5750
49	120	30,0	31	47	38	40	27	51	1,0	3,5	188	240	300	380	480	600	750	960	1200	1500	1920	2400	3000	3800	4020	4800	6000
50	125	28,8	31	47	38	40	26	52	1,0	3,5	195	250	312	400	500	625	775	1000	1250	1560	2000	2500	3126	3940	4180	5000	6250
51	130	27,6	31	47	40	38	24	54	1,0	3,5	203	260	335	416	520	650	806	1040	1300	1620	2080	2600	3250	4100	4360	5200	6500
52	135	26,6	31	47	38	40	25	53	1,0	3,5	210	270	338	427	540	675	845	1080	1350	1688	2160	2700	3375	4275	4530	5400	6750
53	140	25,7	29	49	38	40	26	52	1,0	3,5	218	280	350	448	560	700	870	1120	1400	1750	2240	2800	3500	4400	4700	5600	7000
54	145	24,8	29	49	40	38	24	54	1,0	3,5	225	290	362	480	580	725	900	1160	1450	1810	2320	2900	3625	4570	4860	5800	7250
55	150	24,0	29	49	38	40	25	53	1,0	3,5	233	300	375	475	600	750	938	1200	1500	1875	2400	3000	3750	4750	5030	6000	7500
56	155	23,2	29	49	35	43	27	51	1,0	3,0	240	310	388	495	620	775	970	1240	1550	1940	2480	3100	3875	4900	5200	6200	7750
57	160	22,5	29	49	38	40	24	54	1,0	3,0	248	320	400	512	640	800	1000	1280	1600	2000	2560	3200	4000	5050	5360	6400	8000
58	165	21,8	29	49	35	43	26	52	1,0	3,0	255	330	413	528	660	825	1032	1320	1650	2063	2640	3300	4125	5225	5530	6600	8250
59	170	21,1	25	53	38	40	27	51	1,0	3,0	270	340	425	544	680	850	1062	1360	1700	2130	2720	3400	4250	5360	5700	6800	8500
60	180	20,0	25	53	40	38	24	54	1,0	3,0	285	360	450	570	720	900	1125	1440	1800	2250	2880	3600	4500	5700	6030	7200	9000
61	190	18,9	26	52	38	40	24	54	1,0	3,0	300	380	475	608	760	950	1180	1520	1900	2370	3040	3800	4750	6000	6360	7600	9500
62	200	18,0	25	53	38	40	24	54	1,0	3,0	330	400	500	634	800	1000	1250	1600	2000	2500	3200	4000	5000	6333	6700	8000	10000
Индекс										а	б	в	г	д	е	ж	з	и	к	л	м	н	о	п	р	с	

№ позиции	Время одного оборота распределительного вала, T _к , с	Производительность, шт/ч	Сменные шестерни E F G H J K						Количество сотых делений кулачкового диска на подачу материала α _к и на один поворот револьверной головки α _г		Частота вращения шпинделя, об/мин																	
											Частота вращения шпинделя, об/с																	
											95	120	150	190	240	300	375	480	60	750	960	1200	1500	1900	2000	2400	3000	
											1,58	2	2,5	3,16	4	5	6,25	8	10	12,5	16	20	25	31,6	33,3	40	50	
											Число оборотов шпинделя за один оборот распределительного вала																	
63	220	16,3	26	52	35	43	24	54	1,0	3,0	360	440	550	697	880	1100	1375	1760	2200	2750	3520	4400	5500	6967	7380	8800	11000	
64	240	15,0	26	52	33	45	24	54	1,0	3,0	390	480	600	760	960	1200	1500	1920	2400	3000	3840	4800	6000	7600	8040	9600	12000	
65	260	13,8	25	53	33	45	24	54	1,0	3,0	420	520	650	832	1040	1300	1610	2080	2600	3250	4160	5200	6500	8200	8720	10400	13000	
66	280	12,8	26	52	31	47	24	54	1,0	3,0	450	560	700	896	1120	1400	1740	2240	2800	3500	4480	5600	7000	8840	9400	11200	14000	
67	300	12,0	26	52	29	49	24	54	1,0	3,0	480	600	750	950	1200	1500	1875	2400	3000	3750	4800	6000	7500	9500	10060	12000	15000	
68	320	11,2	25	53	29	49	24	54	1,0	3,0	510	640	800	1024	1280	1600	1980	2580	3200	4000	5120	6400	8000	10100	10700	12800	16000	
69	340	10,5	26	52	27	51	24	54	1,0	3,0	540	680	850	1088	1360	1700	2110	2720	3400	4250	5440	6800	8500	10700	11400	13600	17000	
70	360	10,0	25	53	27	51	24	54	1,0	3,0	570	720	900	1140	1440	1800	2250	2880	3600	4500	5760	7200	9000	11400	12060	14400	18000	
71	380	9,4	26	52	25	53	24	54	1,0	3,0	600	760	950	1226	1520	1900	2360	3050	3800	4750	6100	7600	9500	12000	12700	15200	19000	
72	400	9,0	31	47	24	54	20	58	1,0	3,0	630	800	1000	1280	1600	2000	2480	3200	4000	5000	6400	8000	10000	12600	13400	16000	20000	
73	420	8,5	29	49	25	53	20	58	1,0	3,0	660	840	1050	1344	1680	2100	2600	3350	4200	5250	6720	8400	10500	13200	14000	16800	21000	
74	440	8,1	29	49	24	54	20	58	1,0	3,0	705	880	1100	1410	1760	2200	2730	3500	4400	5500	7040	8800	11000	13850	14750	17600	22000	
75	470	7,6	27	51	25	53	20	58	1,0	3,0	750	940	1175	1505	1880	2350	2920	3750	4700	5870	7520	9400	11750	14800	15750	18800	23500	
76	500	7,2	27	51	24	54	20	58	1,0	3,0	795	1000	1250	1600	2000	2500	3100	4000	5000	6250	8000	10000	12500	15750	16750	20000	25000	
77	530	6,8	25	53	24	54	21	57	1,0	3,0	840	1060	1325	1696	2120	2650	3300	4240	5300	6620	8500	10600	13250	16700	17750	21200	26500	
78	560	6,4	25	53	24	54	20	58	1,0	3,0	885	1120	1400	1792	2240	2800	3480	4480	5600	7000	8960	11200	14000	17650	18750	22400	28000	
79	590	6,1	27	51	21	57	20	58	1,0	3,0	930	1180	1475	1890	2360	2950	3660	4730	5800	7370	9440	11800	14750	18550	19750	23600	29500	
80	620	5,8	26	52	21	57	20	58	1,0	3,0	990	1240	1550	1985	2440	3100	3840	4960	6200	7750	9920	12400	15500	19500	20750	24800	31000	
81	660	5,4	25	53	21	57	20	58	1,0	3,0	1050	1320	1650	2112	2640	3300	4100	5270	6600	8250	10570	13200	16500	20800	22000	26400	33000	
82	700	5,1	24	54	21	57	20	58	1,0	3,0	1125	1400	1750	2240	2800	3500	4340	5600	7000	8750	11200	14000	17500	22000	23500	28000	35000	
83	750	4,8	24	54	20	58	20	58	1,0	3,0	1200	1500	1875	2400	3000	3750	4650	6000	7500	9370	12000	15000	18750	23600	25000	30000	37500	
Индекс											а	б	в	г	д	е	ж	з	и	к	л	м	н	о	п	р	с	

ПРОИЗВОДИТЕЛЬНОСТЬ АВТОМАТА МОДЕЛИ Škoda A12

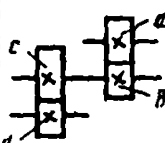
№ позиции	Время одного оборота распределительного вала, $T_{ц}, c$	Производительность, шт/ч					Количество сотых делений кулачкового диска			Частота вращения шпинделя, об/мин								
										712	917	1210	1571	2210	2871	3788	4874	
			Сменные шестерни			на подачу материала и один поворот револьверной головки $\alpha_{п.}, \alpha_{р.}$	на каждый следующий поворот револьверной головки	на изменение частоты вращения шпинделя	Частота вращения шпинделя, об/с									
									11,8	15,2	20,1	26,1	36,8	47,8	63,1	81,2		
									Число оборотов шпинделя за один оборот распределительного вала									
			a	b	c	d												
1	2,9	1241,3	85	30	90	25	18,0	18,0	9,0					106	138	182	234	
2	3,0	1230,0	90	25	80	30	17,0	17,0	8,5					118	146	193	248	
3	3,6	1100,0	80	35	90	25	15,0	15,5	7,5					131	171	225	290	
4	4,0	900,0	85	35	90	30	13,0	15,0	6,5				105	148	192	254	327	
5	4,6	782,6	85	40	90	30	12,0	14,0	6,0					121	170	221	292	375
6	5,2	692,3	85	45	90	30	10,0	12,0	5,0			104	136	191	248	328	421	
7	5,5	654,5	85	45	70	25	9,5	11,5	5,0			112	145	204	265	350	451	
8	6,0	600,0	90	40	65	30	8,5	10,5	4,5			121	157	222	288	380	488	
9	6,5	553,8	90	40	70	35	8,0	10,0	4,0			131	171	240	312	412	530	
10	7,0	514,2	90	35	65	40	7,5	9,0	4,0			107	141	184	258	336	443	570
11	7,5	480,0	90	30	65	50	7,0	8,5	3,5			115	157	197	277	359	475	611
12	8,0	450,0	70	65	85	25	6,5	8,0	3,5			122	161	210	295	383	506	651
13	8,5	423,5	80	50	75	35	6,0	7,5	3,0	101	131	172	224	315	408	540	694	
14	9,0	400,0	80	35	85	60	6,0	7,5	3,0	107	138	182	237	333	433	571	735	
15	9,5	378,9	90	35	60	50	5,5	7,0	3,0	113	145	191	249	350	454	600	772	
16	10,0	360,0	90	25	65	80	5,0	6,5	2,5	119	153	202	262	368	479	633	814	
17	10,5	342,8	75	35	65	50	5,0	6,5	2,5	125	161	212	275	387	503	664	854	
18	11,0	327,2	55	70	85	25	5,0	6,5	2,5	131	168	222	288	405	526	694	893	
19	11,6	310,3	65	35	75	55	4,5	5,5	2,5	138	177	234	304	427	555	733	944	
20	12,0	300,0	75	40	65	50	4,5	5,5	2,5	143	184	243	315	443	576	760	973	
21	12,6	285,7	70	60	80	40	4,0	5,0	2,0	149	192	253	329	463	602	794	1021	
22	13,0	277,0	60	50	75	40	4,0	5,0	2,0	155	199	263	341	480	623	823	1060	
23	13,5	266,6	65	60	80	40	4,0	5,0	2,0	161	207	273	354	499	648	855	1101	
Индекс										а	б	в	г	д	е	ж	з	

№ пози- ции	Время од- ного обо- рота рас- пределит- ельного вала, T _к , с	Произво- дитель- ность, шт/ч					Кодичество сотых делений кулачкового диска			Частота вращения шпинделя, об/мин							
							на пода- чу мате- риала и один по- ворот револь- верной головки α _{кз} , α _р	на каж- дый сле- дующий поворот револь- верной головки	на из- менение частоты враще- ния шпин- деля	712	917	1210	1571	2210	2871	3788	4874
			Частота вращения шпинделя, об/с														
			11,8	15,2	20,1	26,1				36,8	47,8	63,1	81,2	Число оборотов шпинделя за один оборот распределительного вала			
a	b	c	d														
24	13,9	259,0	65	55	80	45	4,0	5,0	2,0	166	213	281	365	514	668	881	1133
25	14,4	250,0	65	60	75	40	3,5	4,0	2,0	171	221	291	378	532	691	912	1174
26	15,0	240,0	70	60	75	45	3,5	4,0	2,0	179	230	304	394	555	720	951	1224
27	16,0	225,0	55	50	75	45	3,5	4,0	2,0	190	245	323	419	590	766	1011	1303
28	17,0	211,7	75	40	55	60	3,0	3,5	1,5	202	261	344	446	627	815	1078	1387
29	18,0	200,0	80	30	55	90	3,0	3,5	1,5	214	275	363	471	662	860	1137	1462
30	19,0	189,4	80	40	50	65	3,0	3,5	1,5	227	292	385	500	703	914	1207	1552
31	20,0	180,0	65	35	55	70	2,5	3,0	1,5	239	307	405	526	740	962	1269	1632
32	21,0	171,4	75	30	50	90	2,5	3,0	1,5	251	323	425	552	778	1010	1333	1714
33	22,0	163,6	85	40	50	80	2,5	3,0	1,5	262	337	445	577	812	1055	1394	1794
34	23,0	156,5	90	25	30	85	2,5	3,0	1,5	274	353	465	603	848	1103	1457	1874
35	24,0	150,0	80	50	65	85	2,5	3,0	1,5	284	366	483	627	882	1148	1514	1949
36	25,0	144,0	75	40	50	80	2,0	2,5	1,0	297	382	504	655	921	1198	1580	2031
37	26,0	138,4	70	35	45	80	2,0	2,5	1,0	309	399	526	682	960	1249	1648	2120
38	27,0	133,3	85	35	40	90	2,0	2,5	1,0	323	416	546	711	1001	1300	1716	2208
39	28,0	128,5	75	45	50	80	2,0	2,5	1,0	335	431	568	737	1038	1348	1780	2290
40	29,0	124,1	85	60	50	70	2,0	2,5	1,0	345	444	585	759	1069	1388	1834	2360
41	30,0	120,0	70	40	50	90	2,0	2,5	1,0	358	461	608	790	1111	1443	1906	2453
42	31,0	116,1	85	45	35	70	2,0	2,5	1,0	369	475	626	814	1145	1488	1964	2527
43	32,0	112,5	80	50	40	70	2,0	2,5	1,0	381	491	649	840	1181	1535	2027	2608
44	33,0	109,0	80	45	35	70	2,0	2,5	1,0	392	505	665	864	1216	1580	2085	2684
45	34,0	105,9	80	50	35	65	1,5	2,5	1,0	405	521	687	892	1256	1631	2154	2772
46	35,0	102,8	80	45	40	85	1,5	2,5	1,0	416	536	707	918	1292	1679	2217	2853
47	36,0	100,0	55	45	50	75	1,5	2,5	1,0	428	550	726	943	1327	1723	2275	2930

48	36,9	97,5	75	50	45	85	1,5	2,5	1,0	439	566	746	968	1363	1771	2339	3008
49	38,0	94,7	80	55	45	85	1,5	2,5	1,0	452	582	768	998	1404	1823	2406	3097
50	39,0	92,3	76	50	45	90	1,5	2,5	1,0	464	597	788	1023	1442	1872	2469	3178
51	40,0	90,0	65	50	45	80	1,5	2,5	1,0	476	613	808	1051	1479	1922	2532	3260
52	41,0	87,8	70	80	55	90	1,5	2,5	1,0	488	628	829	1079	1518	1971	2598	3343
53	42,0	85,7	70	50	40	80	1,5	2,5	1,0	498	641	845	1099	1545	2007	2650	3410
54	43,0	83,7	55	45	50	90	1,5	2,5	1,0	513	660	870	1131	1590	2067	2730	3510
55	43,9	82,0	35	70	80	60	1,5	2,5	1,0	523	673	888	1153	1621	2108	2781	3582
56	45,0	80,0	45	75	65	60	1,5	2,5	1,0	536	690	910	1182	1663	2161	2852	3671
57	46,0	78,2	70	55	40	80	1,5	2,5	1,0	548	705	930	1209	1700	2208	2915	3753
58	46,9	76,7	75	60	40	80	1,5	2,5	1,0	557	718	946	1230	1730	2244	2965	3817
59	48,0	75,0	45	80	65	60	1,5	2,5	1,0	571	736	970	1261	1774	2302	3040	3913
60	49,0	73,4	35	80	75	55	1,5	2,5	1,0	584	752	992	1288	1813	2353	3106	
61	50,2	71,7	30	80	70	45	1,0	2,5	0,5	597	769	1013	1318	1853	2407	3175	
62	51,5	69,9	65	50	35	80	1,0	2,5	0,5	613	789	1041	1353	1902	2470	3260	
63	52,1	69,0	35	85	75	55	1,0	2,5	0,5	620	799	1053	1369	1925	2500	3300	
64	53,2	67,6	60	80	55	75	1,0	2,5	0,5	633	815	1074	1396	1963	2550	3366	
65	54,0	66,6	50	80	65	75	1,0	2,5	0,5	642	828	1092	1419	1995	2593	3421	
66	55,1	65,3	85	50	25	80	1,0	2,5	0,5	656	844	1114	1448	2035	2642	3488	
67	56,0	64,2	85	65	30	75	1,0	2,5	0,5	666	858	1132	1471	2069	2688	3548	
68	57,0	63,1	40	85	60	55	1,0	2,5	0,5	678	873	1152	1497	2106	2737	3611	
69	58,0	62,0	35	90	65	50	1,0	2,5	0,5	691	889	1172	1524	2142	2785	3674	
70	59,1	60,9	35	90	70	55	1,0	2,5	0,5	703	905	1194	1552	2182	2834	3741	
71	60,0	60,0	45	80	65	75	1,0	2,5	0,5	714	919	1213	1576	2216	2879	3800	
72	61,8	58,2	65	60	35	80	1,0	2,5	0,5	735	946	1249	1622	2280	2962	3912	
73	64,0	56,2	40	75	60	70	1,0	2,5	0,5	762	980	1293	1681	2364	3070		
74	66,3	54,3	30	85	75	60	1,0	2,5	0,5	788	1015	1340	1740	2447	3181		
75	68,0	52,9	45	80	65	85	1,0	2,5	0,5	809	1041	1375	1785	2512	3261		
76	70,2	51,2	30	85	65	56	1,0	2,5	0,5	836	1076	1420	1843	2593	3365		
77	72,0	50,0	30	85	75	65	1,0	2,5	0,5	857	1103	1455	1891	2659	3453		
78	74,2	48,5	35	75	55	65	1,0	2,5	0,5	883	1137	1500	1948	2739	3556		
79	76,1	47,3	30	90	75	65	1,0	2,5	0,5	906	1167	1539	1998	2810	3648		
80	78,0	46,1	45	75	50	80	1,0	2,5	0,5	928	1195	1577	2048	2880	3741		
81	79,8	45,1	45	90	55	75	1,0	2,5	0,5	950	1220	1614	2097	2947	3827		
82	82,0	43,9	30	90	75	70	1,0	2,5	0,5	976	1257	1659	2154	3028	3933		
83	84,0	42,8	35	85	55	65	1,0	2,5	0,5	1000	1288	1699	2207	3102			
84	86,0	41,8	35	90	70	80	1,0	2,5	0,5	1023	1319	1739	2259	3177			
85	87,9	40,9	50	90	45	75	1,0	2,5	0,5	1047	1348	1778	2306	3246			
86	90,0	40,0	65	75	30	80	1,0	2,5	0,5	1072	1380	1819	2363	3321			
87	92,1	39,0	45	56	35	90	1,0	2,5	0,5	1097	1411	1861	2418	3399			
88	94,2	38,2	30	90	70	75	1,0	2,5	0,5	1120	1442	1902	2471	3477			
89	95,8	37,5	35	90	55	70	1,0	2,5	0,5	1141	1469	1937	2516	3539			
90	98,0	36,7	30	85	55	65	1,0	2,5	0,5	1167	1502	1981	2574	3619			
91	100,4	35,8	30	90	70	80	0,5	2,0	0,5	1195	1535	2027	2637	3706			
92	105,2	34,2	40	90	50	80	0,5	2,0	0,5	1255	1612	2126	2761	3874			
93	109,8	32,1	40	75	45	90	0,5	2,0	0,5	1308	1683	2220	2882	4052			

№ позиции	Время одного оборота распределительного вала, T _д , с	Производительность, шт/ч	Сменные шестерки				Количество сотых делений кулачкового диска			Частота вращения шпинделя, об/мин							
							на подачу материала и один поворот револьверной головки α _к , α _р	на каждый следующий поворот револьверной головки	на изменение частоты вращения шпинделя	712	917	1210	1571	2210	2871	3768	4874
			Частота вращения шпинделя, об/с														
			а	б	в	г				д	е	ж	з				
94	115,0	31,3	25	90	55	60	0,5	2,0	0,5	1369	1763	2324	3019				
95	119,9	30,0	45	65	30	85	0,5	2,0	0,5	1427	1837	2422	3143				
96	124,6	28,9	40	85	45	90	0,5	2,0	0,5	1482	1909	2518	3267				
97	129,8	27,7	25	90	65	80	0,5	2,0	0,5	1545	1988	2622	3403				
98	136,7	26,3	30	70	45	90	0,5	2,0	0,5	1627	2095	2753	3587				
99	140,4	25,6	30	80	50	90	0,5	2,0	0,5	1671	2151	2839	3680				
100	145,2	24,8	40	70	30	85	0,5	2	0,5	1728	2224	2934	3808				
101	149,3	24,1	50	75	25	85	0,5	2	0,5	1777	2286	3016	3915				
102	155,4	23,1	30	75	40	85	0,5	2	0,5	1849	2380	3140	4074				
103	160,0	22,5	35	90	40	85	0,5	2	0,5	1906	2454	3234					
104	164,8	21,8	30	75	40	90	0,5	2	0,5	1962	2528	3330					
105	168,6	21,3	25	90	50	80	0,5	2	0,5	2007	2584	3407					
106	175,6	20,5	30	90	40	80	0,5	2	0,5	2092	2693	3550					
107	179,0	20,1	25	85	50	90	0,5	2	0,5	2133	2743	3618					
108	186,5	19,3	40	75	25	85	0,5	2	0,5	2220	2859	3768					
109	189,5	19,0	35	85	30	80	0,5	2	0,5	2258	2907	3830					
110	197,5	18,2	25	75	40	90	0,5	2	0,5	2354	3029	3992					
111	200,7	17,9	30	90	35	80	0,5	2	0,5	2390	3078	4054					
112	210,8	17,0	25	80	40	90	0,5	2	0,5	2511	3232						
113	224,0	16,0	25	90	40	85	0,5	2	0,5	2669	3438						
114	227,5	15,8	35	80	25	85	0,5	2	0,5	2710	3490						
115	240,8	14,9	25	90	35	80	0,5	2	0,5	2865	3690						
116	256,0	14,0	25	90	35	85	0,5	2	0,5	3050	3927						
117	280,8	12,8	25	90	30	80	0,5	2	0,5	3342	4300						
118	298,5	12,0	25	85	30	90	0,5	2	0,5	3558	4580						
Индекс										а	б	в	г	д	е	ж	з

ПРОИЗВОДИТЕЛЬНОСТЬ АВТОМАТА МОДЕЛИ Škoda A20

№ позиции	Время одного оборота распределительного вала, T _д , с	Производительность, шт/ч					Количество сотых делений кулачкового диска			Частота вращения шпинделя, об/мин										
							α _{д.з.} , α _{р.} на подачу материала и один поворот револьверной головки	на каждый следующий поворот револьверной головки	на измененные частоты вращения шпинделя	522	672	885	1151	1620	2101	2773	3565			
			Частота вращения шпинделя, об/с																	
			8,7	11,2	14,75	19,18				27	35	46,2	59,4							
			Число оборотов шпинделя за один оборот распределительного вала																	
а	б	с	д																	
1	2,9	1241,3	85	30	90	25	18,0	18,0	9,0						100	133	170			
2	3,0	1200,0	90	25	80	30	17,0	17,0	8,5						107	141	181			
3	3,5	1028,5	80	35	90	25	15,0	15,5	7,5						125	164	211			
4	4,0	900,0	85	35	90	30	13,0	15,0	6,5				108		141	186	239			
5	4,6	782,6	85	40	90	30	12,0	14,0	6,0				124		161	213	273			
6	5,2	692,3	85	45	90	30	10,0	12,0	5,0				139		181	239	307			
7	5,5	654,5	85	45	70	25	9,5	11,5	5,0			106		149	193	255	328			
8	6,0	600,0	90	40	65	30	8,5	10,5	4,5				115		162	210	277	356		
9	6,5	553,8	90	40	70	35	8,0	10,0	4,0				125		176	228	301	387		
10	7,0	514,2	90	35	65	40	7,5	9,0	4,0			103		134	189	245	323	416		
11	7,5	480,0	90	30	65	50	7,0	8,5	3,5				111		144	202	262	346	445	
12	8,0	450,0	70	65	85	25	6,5	8,0	3,5				118		153	216	280	369	475	
13	8,5	423,5	80	50	75	35	6,0	7,5	3,0				126		164	230	298	394	506	
14	9,0	400,0	80	35	85	60	6,0	7,5	3,0				101		133	173	244	316	417	536
15	9,5	378,9	90	35	60	50	5,5	7,0	3,0				106		140	182	256	332	438	563
16	10,0	360,0	90	25	65	80	5,0	6,5	2,5				112		147	192	270	350	462	594
17	10,5	342,8	75	35	65	50	5,0	6,5	2,5				117		155	201	283	367	485	623
18	11,0	327,2	55	70	85	25	5,0	6,5	2,5				123		162	210	296	384	506	651
19	11,6	310,3	65	35	75	55	4,5	5,5	2,5	101			130		171	222	312	405	534	686
20	12,0	300,0	75	40	65	50	4,5	5,5	2,5	104			134		177	230	324	420	554	712
21	12,6	285,7	70	60	80	40	4,0	5,0	2,0	109			141		185	241	338	439	579	745
22	13,0	276,9	60	50	75	40	4,0	5,0	2,0	113			145		192	249	351	455	600	772
23	13,5	266,6	65	60	80	40	4,0	5,0	2,0	118			151		199	259	365	473	625	803
24	13,9	259,0	65	55	80	45	4,0	5,0	2,0	121			156		206	267	376	488	643	827
25	14,4	250,0	65	60	75	40	3,5	4,0	2,0	125			161		213	276	389	504	666	855
26	15,0	240,0	70	60	75	45	3,5	4,0	2,0	131			168		222	288	406	526	694	893
27	16,0	225,0	65	50	75	45	3,5	4,0	2,0	139			179		236	306	431	559	737	948
28	17,0	211,7	75	40	55	60	3,0	3,5	1,5	148			191		251	327	459	596	786	1011
29	18,0	200,0	80	30	55	90	3,0	3,5	1,5	156			201		265	344	484	628	829	1067
30	19,0	189,4	80	40	50	65	3,0	3,5	1,5	166			213		281	365	514	666	879	1131
31	20,0	180,0	65	35	55	70	2,5	3,0	1,5	175			225		296	385	543	703	927	1194
32	21,0	171,4	75	30	50	90	2,5	3,0	1,5	183			236		311	404	570	738	974	1252
33	22,0	163,6	85	40	50	80	2,5	3,0	1,5	191			246		325	422	594	770	1017	1308
34	23,0	156,5	90	25	30	85	2,5	3,0	1,5	200			258		339	441	621	805	1062	1366
35	24,0	150,0	80	50	65	85	2,5	3,0	1,5	208			268		353	459	645	837	1106	1421
36	25,0	144,0	75	40	50	80	2,0	2,5	1,0	217			279		368	478	673	873	1153	1482
37	26,0	138,4	70	35	45	80	2,0	2,5	1,0	226			292		384	500	802	912	1203	1547
38	27,1	132,8	85	35	40	90	2,0	2,5	1,0	236			303		400	520	732	949	1252	1610
39	28,1	128,1	75	45	50	80	2,0	2,5	1,0	244			315		414	539	758	984	1299	1669
40	28,9	124,5	80	60	50	70	2,0	2,5	1	252			324		427	555	781	1012	1338	1719
41	30,1	119,6	70	40	50	90	2,0	2,5	1	262			337		444	577	812	1053	1391	1788
Индекс													а	б	в	г	д	е	ж	з

№ позиции	Время одного оборота распределительного вала, Т _в , с	Производительность, шт/ч	Сменные шестерни				Количество сотых делений кулачкового диска			Частота вращения шпинделя, об/мин							
							α _н , α _г на подачу материала и один поворот револьверной головки	на каждый следующий поворот револьверной головки	на измененные частоты вращения шпинделя	522	672	885	1151	1620	2101	2773	3565
										Частота вращения шпинделя, об/с							
										8,7	11,2	14,75	19,18	27	35	46,2	59,4
			Число оборотов шпинделя за один оборот распределительного вала														
а	б	в	г	д	е	ж	з										
42	31,0	116,1	85	45	35	70	2,0	2,5	1	270	347	457	594	836	1086	1432	1841
43	32,0	112,5	80	50	40	70	2,0	2,5	1	278	358	472	613	863	1120	1479	1900
44	32,9	109,4	80	45	35	70	2,0	2,5	1	286	369	486	632	888	1153	1522	1956
45	34,0	105,9	80	50	35	65	1,5	2,5	1	296	381	501	652	918	1190	1571	2020
46	35,0	102,8	80	45	40	85	1,5	2,5	1	305	392	516	671	945	1225	1617	2079
47	35,9	100,2	55	45	50	75	1,5	2,5	1	312	402	530	689	969	1258	1660	2135
48	36,9	97,5	75	50	45	85	1,5	2,5	1	321	413	544	708	996	1291	1705	2192
49	38,0	94,7	80	55	45	85	1,5	2,5	1	330	426	560	729	1026	1330	1756	2257
50	39,0	92,3	75	50	45	90	1,5	2,5	1	339	437	575	748	1052	1365	1802	2316
51	40,0	90,0	65	50	45	80	1,5	2,5	1	348	448	590	767	1079	1400	1848	2376
52	41,0	87,8	70	60	55	90	1,5	2,5	1	357	460	606	787	1109	1438	1898	2440
53	41,8	86,1	70	50	40	80	1,5	2,5	1	364	468	618	802	1130	1465	1934	2486
54	43,1	83,5	55	45	50	90	1,5	2,5	1	375	482	635	826	1162	1510	1991	2561
55	43,9	82,0	35	70	80	60	1,5	2,5	1	382	491	648	842	1186	1539	2030	2608
56	45,0	80,0	45	75	65	60	1,5	2,5	1	391	504	664	883	1215	1576	2080	2672
57	46,9	76,7	70	55	40	80	1,5	2,5	1	408	524	691	898	1265	1640	2165	2781
58	48,0	75,0	75	60	65	60	1,5	2,5	1	418	538	708	921	1296	1681	2219	2852
59	49,0	73,4	45	80	75	55	1,5	2,5	1	427	550	724	941	1324	1718	2267	2913
60	50,2	71,7	35	80	70	45	1	2,5	0,5	436	562	740	963	1355	1759	2320	2981
61	51,5	69,9	30	80	35	80	1	2,5	0,5	448	577	760	988	1390	1803	2380	3060
62	52,1	69,1	65	50	75	55	1	2,5	0,5	454	584	770	1002	1409	1826	2412	3099
63	53,2	67,6	35	85	55	75	1	2,5	0,5	463	596	785	1021	1438	1863	2459	3161
64	54,0	66,6	60	80	65	75	1	2,5	0,5	470	605	797	1036	1458	1890	2495	3208
65	55,1	65,3	50	80	25	80	1	2,5	0,5	480	617	813	1058	1487	1929	2546	3275
66	56,0	64,3	85	50	30	75	1	2,5	0,5	487	627	826	1074	1512	1961	2588	3326
67	57,0	63,1	85	65	60	55	1	2,5	0,5	496	638	841	1093	1539	1996	2634	3385
68	58,0	62,1	40	85	65	50	1	2,5	0,5	504	650	856	1112	1566	2031	2680	3444
69	59,1	60,9	35	90	70	55	1	2,5	0,5	514	662	871	1133	1595	2067	2730	3510
70	60,0	60,0	35	90	65	75	1	2,5	0,5	522	672	886	1151	1620	2101	2773	3565
71	61,8	58,2	45	80	35	80	1	2,5	0,5	537	692	911	1186	1668	2162	2855	3670
72	64,0	56,2	65	60	60	70	1	2,5	0,5	557	717	944	1229	1728	2241	2958	3800
73	66,3	54,3	40	75	75	60	1	2,5	0,5	577	742	977	1271	1789	2321	3063	
74	68,0	52,9	30	85	65	85	1	2,5	0,5	591	761	1005	1304	1836	2380	3142	
75	70,2	51,3	45	80	65	55	1	2,5	0,5	611	786	1036	1348	1896	2459	3243	
76	72,0	50,0	30	85	75	65	1	2,5	0,5	626	806	1062	1381	1943	2521	3327	
77	74,2	48,5	30	85	55	65	1	2,5	0,5	645	831	1095	1423	2002	2598	3428	
78	76,1	47,3	35	75	75	65	1	2,5	0,5	662	852	1123	1460	2055	2663	3516	
79	78,0	46,1	30	90	50	80	1	2,5	0,5	678	873	1151	1497	2105	2731	3605	
Индекс										а	б	в	г	д	е	ж	з

№ по-зи-ции	Время одного оборота распределительного вала, T _д , с	Производительность, шт./ч					Количество сотых делений кулачкового диска			Частота вращения шпинделя, об/мин							
							α _{нз} , α _{рг} на подачу материала и один поворот револьверной головки	на каждый следующий поворот револьверной головки	на изменение частоты вращения шпинделя	522	672	885	1151	1620	2101	2773	3565
			Частота вращения шпинделя, об/с														
			8,7	11,2	14,75	19,18				27	35	46,2	59,4				
Сменные шестерни				Число оборотов шпинделя за один оборот распределительного вала													
a	b	c	d														
80	79,8	45,1	45	75	55	75	1	2,5	0,5	694	894	1179	1531	2153	2792	3689	
81	82,0	43,9	45	90	75	70	1,0	2,5	0,5	713	918	1210	1573	2214	2872	3790	
82	84,0	42,8	35	85	55	65	1,0	2,5	0,5	730	940	1240	1612	2268	2941	3881	
83	86,0	41,8	35	90	70	80	1,0	2,5	0,5	748	963	1270	1650	2322	3011		
84	87,9	40,9	50	80	45	75	1,0	2,5	0,5	764	984	1298	1687	2373	3079		
85	90,0	40,0	65	75	30	80	1,0	2,5	0,5	783	1008	1328	1726	2430	3152		
86	92,1	39,1	45	56	35	90	1,0	2,5	0,5	801	1031	1359	1767	2484	3221		
87	94,1	38,1	30	90	70	75	1,0	2,5	0,5	819	1054	1389	1807	2540	3298		
88	95,8	37,6	35	90	56	70	1,0	2,5	0,5	833	1073	1413	1838	2584	3352		
89	98,0	36,7	30	85	56	65	1,0	2,5	0,5	852	1098	1447	1880	2645	3431		
90	100,4	35,8	30	90	70	80	0,5	2,5	0,5	873	1125	1482	1928	2711	3517		
91	105,2	34,2	40	90	50	80	0,5	2,5	0,5	915	1180	1552	2020	2840	3680		
92	109,8	32,8	40	75	45	90	0,5	2,5	0,5	955	1230	1620	2106	2961	3842		
93	115,0	31,3	25	90	55	60	0,5	2,5	0,5	1000	1289	1697	2207	3102			
94	119,9	30,0	45	65	30	85	0,5	2,5	0,5	1042	1343	1769	2299	3234			
95	124,6	28,9	40	89	45	90	0,5	2,5	0,5	1083	1396	1838	2389	3360			
96	129,8	27,7	25	90	65	80	0,5	2,5	0,5	1129	1452	1913	2483	3500			
97	136,7	26,3	30	70	45	90	0,5	2,5	0,5	1189	1530	2015	2620	3660			
98	140,4	25,6	30	80	50	90	0,5	2,5	0,5	1222	1573	2072	2694	3790			
99	145,2	24,8	40	70	30	85	0,5	2,5	0,5	1264	1627	2141	2783				
100	149,3	24,1	50	75	25	85	0,5	2,5	0,5	1299	1673	2203	2863				
101	155,4	23,1	30	75	40	85	0,5	2,5	0,5	1353	1742	2293	2981				
102	160,0	22,5	35	90	40	85	0,5	2,5	0,5	1392	1792	2360	3070				
103	164,8	21,8	30	75	40	90	0,5	2,5	0,5	1434	1846	2431	3160				
104	168,6	21,3	25	90	50	80	0,5	2,5	0,5	1467	1889	2490	3234				
105	175,6	20,5	30	90	40	80	0,5	2,5	0,5	1528	1967	2592	3366				
106	179,0	20,1	25	75	25	85	0,5	2,5	0,5	1558	2005	2611	3434				
107	186,5	19,3	40	75	25	85	0,5	2,5	0,5	1623	2090	2752	3578				
108	189,5	19,0	35	85	36	80	0,5	2,5	0,5	1650	2123	2797	3636				
109	197,5	18,2	25	75	40	90	0,5	2,5	0,5	1719	2214	2915	3787				
110	200,7	17,9	30	90	35	80	0,5	2,5	0,5	1746	2250	2964					
111	210,8	17,1	25	80	40	90	0,5	2,5	0,5	1835	2362	3110					
112	224,0	16,1	25	90	40	85	0,5	2,5	0,5	1950	2509	3306					
113	227,5	15,8	35	80	25	85	0,5	2,5	0,5	1980	2548	3358					
114	240,8	14,9	25	90	35	80	0,5	2,5	0,5	2096	2698	3553					
115	256,0	14,1	25	90	35	85	0,5	2,5	0,5	2229	2980	3779					
116	280,8	12,8	25	90	30	80	0,5	2,5	0,5	2444	3144						
117	298,5	12,1	25	85	30	90	0,5	2,5	0,5	2598	3345						
Индекс										а	б	в	г	д	е	ж	з

№ по- зи- ции	Вре- мя од- ного обо- рота рас- пре- делитель- ного вала, Т _{а.с}	Про- изво- дитель- ность шт/ч					Количество сотых делений кулачкового диска на по- дачу матери- ала и один поворот револь- верной голов- ки α _{сз} , α _{пр}			Частота вращения шпинделя, об/мин																												
										Частота вращения шпинделя, об/с																												
			Число оборотов шпинделя за один оборот распределительного вала																																			
			А	В	С	Д				210	265	300	340	425	430	500	530	590	600	695	710	840	865	1000	1200	1390	1680	2000										
1	4	900,0	75	40	80	20	25,0	25,0	6,5														100	116	140	167												
2	5	720,0	75	50	80	20	20,0	20,0	5,0														100	120	139	168	200											
3	6	600,0	75	50	80	25	17,0	17,5	4,5														101	117	140	162	196	233										
4	7	514,2	75	50	80	30	14,5	15,0	4,0														112	115	133	160	185	224	267									
5	8	450,0	75	40	60	30	13,0	13,5	3,5														104	106	126	130	150	180	208	252	300							
6	9	400,0	75	60	80	30	11,5	12,0	3,0														110	116	118	140	144	167	200	232	280	333						
7	10	360,0	70	35	60	40	10,5	11,0	2,5														108	110	127	130	154	159	183	220	255	308	367					
8	11	327,2	75	50	55	30	9,5	10,0	2,5														106	106	118	120	139	142	168	173	200	240	278	336	400			
9	12	300,0	70	35	75	60	8,5	9,5	2,5					100	106	118	120	139	142	168	173	200	240	278	336	400												
10	13	276,9	75	40	80	65	8,0	9,0	2,0					108	115	128	130	151	154	182	187	217	260	301	364	433												
11	14	257,1	60	75	80	30	7,5	8,5	2,0					100	117	124	138	140	162	166	196	202	233	280	324	392	467											
12	15	240,0	75	60	80	50	7,0	8,0	2,0			106	107	125	132	147	150	174	177	210	216	250	300	347	420	500												
13	16	225,0	75	25	50	80	6,5	7,5	2,0			113	115	133	141	157	160	185	189	224	231	267	320	371	448	533												
14	17	211,7	60	40	65	55	6,0	7,0	1,5			120	122	142	150	167	170	197	201	238	245	283	340	394	476	567												
15	18	200,0	70	35	50	60	6,0	7,0	1,5			108	127	129	150	159	177	180	208	213	252	259	300	360	417	504	600											
16	20	180,0	75	25	40	80	6,0	7,0	1,5		100	120	142	143	167	177	197	200	232	237	280	288	333	400	463	560	667											
17	22	163,6	50	60	65	40	5,0	6,0	1,5			110	132	156	158	183	194	216	220	255	260	308	317	367	440	510	616	733										
18	24	150,0	75	30	40	80	4,5	5,5	1,5		106	120	144	170	172	200	212	236	240	278	284	336	346	400	480	556	672	800										
19	26	138,4	50	65	60	40	4,5	5,5	1,5		115	130	156	184	186	217	230	256	260	301	308	364	375	433	520	602	728	867										
20	28	128,5	75	55	40	50	4,0	5,0	1,0		124	140	168	198	201	233	247	275	280	324	331	392	403	466	560	648	784	933										
21	30	120,0	70	35	40	80	3,5	4,5	1,0	105	132	150	180	212	215	250	265	295	300	347	355	420	432	500	600	665	840	1000										
22	32	112,5	75	40	35	70	3,5	4,5	1,0	112	141	160	192	227	229	267	283	315	320	371	379	448	461	533	640	741	896	1067										
23	34	105,9	70	40	30	60	3,5	4,5	1,0	119	150	170	204	241	244	283	300	334	340	394	402	476	490	566	680	787	952	1133										
24	36	100,0	75	45	40	80	3,0	4,0	1,0	126	159	180	216	255	258	300	318	354	360	417	426	504	518	600	720	834	1008	1200										
25	38	94,7	55	35	40	80	3,0	4,0	1,0	133	168	190	228	269	272	317	336	374	380	440	450	532	548	633	760	880	1064	1267										

Индекс

а б в г д е ж з и к л м н о п р с т у

№ позиции	Время одного оборота распределительного вала, Т _{ц.} с	Производительность шт./ч	Сменные шестерни				Количество сотых делений кулачкового диска			Частота вращения шпинделя, об/мин																		
							на подачу материала и один поворот револьверной головки	на каждый следующий поворот револьверной головки	на изменение частоты вращения шпинделя	210	265	300	340	425	430	500	530	590	600	695	710	840	865	1000	1200	1390	1680	2000
			Частота вращения шпинделя, об/с																									
			А	В	С	Д				3,5	4,4	5	5,7	7,0	7,2	8,3	8,8	9,8	10	11,6	11,8	14	14,4	16,6	20	23,1	28	33,3
			Число оборотов шпинделя за один оборот распределительного вала																									
26	40	90,0	65	35	30	75	3,0	4,0	1,0	140	177	200	240	283	287	333	353	393	400	463	473	560	576	666	800	926	1120	1333
27	44	81,8	50	80	60	55	2,5	3,5	1,0	154	194	220	264	312	315	367	389	432	440	510	521	616	634	733	880	1019	1232	1467
28	46	78,2	65	40	30	75	2,5	3,5	1,0	161	203	230	276	326	330	383	406	452	460	533	544	614	663	766	920	1065	1288	1533
29	48	75,0	75	60	40	80	2,5	2,5	1,0	168	212	240	288	340	344	400	424	472	480	556	568	644	691	800	960	1112	1344	1600
30	52	69,2	75	65	40	80	2,0	3,0	0,5	182	230	260	312	361	373	433	459	511	520	602	615	672	749	866	1040	1204	1456	1733
31	56	64,3	40	80	75	70	2,0	3,0	0,5	196	247	280	336	397	401	467	496	551	560	648	662	728	807	933	1120	1297	1568	1866
32	60	60,0	50	80	60	75	2,0	3,0	0,5	210	265	300	360	425	430	500	530	590	600	695	710	784	865	1000	1200	1390	1680	2000
33	65	55,3	40	80	60	65	2,0	3,0	0,5	228	287	325	390	460	466	542	574	639	650	753	769	840	937	1083	1300	1505	1820	2166
34	70	51,4	40	80	60	70	1,5	3,0	0,5	245	309	350	420	496	502	538	618	688	700	811	828	910	1009	1166	1400	1621	1960	2333
35	75	48,0	40	80	60	75	1,5	3,0	0,5	263	331	375	450	531	537	625	662	737	750	869	887	980	1081	1250	1500	1737	2100	2500
36	80	45,0	40	60	45	80	1,5	3,0	0,5	280	353	400	480	567	573	673	707	787	800	926	946	1050	1153	1333	1600	1853	2240	2660
37	90	40,0	40	60	35	70	1,5	3,0	0,5	315	397	450	540	637	645	750	795	885	900	1042	1065	1120	1297	1499	1800	2084	2520	3000
38	100	36,0	30	75	60	80	1,5	3,0	0,5	350	442	500	600	708	717	833	883	983	1000	1158	1183	1260	1441	1666	2000	2316	2800	3333
39	110	32,7	40	55	30	80	1,0	2,5	0,5	385	486	550	660	779	788	917	972	1082	1100	1274	1301	1400	1581	1833	2200	2547	3080	3666
40	120	30,0	35	70	40	80	1,0	2,5	0,5	420	530	600	720	850	860	1000	1060	1180	1200	1390	1420	1540	1729	1999	2400	2779	3360	4000
41	135	26,6	30	60	35	80	1,0	2,5	0,5	473	596	675	810	956	967	1125	1192	1327	1350	1536	1597	1680	1945	2249	2700	3127	3780	4500
42	150	24,0	30	75	40	80	1,0	2,5	0,5	525	662	750	900	1062	1075	1250	1325	1475	1500	1737	1775	1890	2162	2499	3000	3474	4200	5000
43	165	21,8	25	70	40	80	1,0	2,5	0,5	578	729	825	990	1169	1182	1375	1457	1622	1650	1811	1952	2100	2378	2749	3300	3821	4620	
44	180	20,0	25	75	40	80	1,0	2,5	0,5	630	795	900	1080	1275	1290	1500	1590	1770	1800	2084	2129	2310	2594	2999	3600	4169	5040	
45	200	18,0	20	80	45	75	1,0	2,5	0,5	700	883	1000	1200	1417	1433	1667	1767	1967	2000	2316	2366	2520	2882	3332	4000	4632		
46	220	16,3	40	75	20	80	0,5	2,5	0,5	770	972	1100	1320	1558	1577	1833	1943	2163	2200	2548	2603	2800	3017	3665	4400			
47	270	13,3	25	75	27	80	0,5	2,5	0,5	945	1192	1350	1620	1912	1935	2250	2385	2655	2700	3127	3194	3080	3891	4498				
48	300	12,0	30	75	20	80	0,5	2,5	0,5	1050	1325	1500	1800	2125	2150	2500	2650	2950	3000	3474	3549	3780	4323	4998				
49	330	10,9	27	75	20	80	0,5	2,5	0,5	1155	1475	1650	1980	2337	2365	2750	2915	3245	3300	3821	3904	4200	4755					
50	360	10,0	25	75	20	80	0,5	2,5	0,5	1260	1590	1800	2160	2550	2580	3000	3180	3540	3600	4169	4259	4620						

Индекс

а б в г д е ж з и к л м н о п р с т у

4.1.4. КУЛАЧКИ И РЫЧАГИ ПОДАЧ СУППОРТОВ

ТАБЛИЦА 39

РАЗМЕРЫ ДИСКОВЫХ КУЛАЧКОВ И РЫЧАГОВ ПОДАЧИ СУППОРТОВ, ММ

№ позиции	Вид кулачка	Модель автомата	D	d	d ₁	H	B	Радиус кулачка		R	R ₁	d ₂	i
								R _{max}	r _{min}				
1	Кулачок револьверного суппорта	1112, 1118	166	32	7,3 ^{+0,05}	22±0,07	8	83	33	94	111,0	14	1:1
2		1A112, 1A118	170	32	7,3 ^{+0,05}	22±0,1	8	85	28	94	111,0	14	1:1
3		1B112, 1B118	170	32	7 ^{+0,05}	22±0,1	8	85	28	94	116,0	14	1:1
4		1D112, 1D118	170	32	7 ^{+0,05}	22±0,1	8	85	28	94	116,0	14	1:1
5		1E116, 1E116П	180	32	7,1 ^{+0,2}	22±0,1	8	90	30	125	141,0	14	1:1
6		1124, 1136	240	40	10 ^{+0,1}	28±0,1	10	120	40	120	138,0	18	1:1
7		1B124, 1B136	240	40	10 ^{+0,1}	28±0,1	10	120	40	120	138,0	18	1:1
8		1B125, 1B140	280	45	10 ^{+0,1}	30±0,05	12	140	40	150	171,0	18	1:1
9		1E140, 1E140П	280	45	10 ^{+0,1}	48 ^{+0,05}	12	140	40	150	171,0	18	1:1
10		Index 12, Index 18, Index 25, Index 36, Index 52	166	32	7,05 ^{+0,1}	22 ^{+0,05}	8	83	33	94	111,0	14	1:1
11		Index 24, Index 36, Index 52	240	40	10,05 ^{+0,1}	28 ^{+0,05}	10	120	40	120	138,0	18	1:1
12		Index B30, Index B42, Index B60	240	40	10,05 ^{+0,1}	28 ^{+0,05}	10	120	40	128	144,9	18	1:1
13		Škoda A12, Škoda A20	180	32	7 ^{+0,1}	22 ^{+0,3}	8	90	30	93	110,9	14	1:1
14		Škoda A40	240	40	10 ^{+0,1}	28 ^{+0,05}	10	120	35	120	138,0	18	1:1
15	Кулачки переключных суппортов	1112, 1118	124	32	7,3 ^{+0,05}	22 ^{+0,07}	8	62	30	64	87,5	14	1:1
16		1A112, 1A118	124	32	7 ^{+0,05}	22±0,1	8	62	30	65	82,5	18	1:1
17		1B112, 1B118	124	32	7 ^{+0,05}	22±0,01	8	62	30	65	82,5	18	1:1
18		1D112, 1D118	124	32	7,1 ^{+0,05}	22 ^{+0,03}	8	62	30	65	82,5	18	1:1
19		1E116, 1E116П	124	32	10 ^{+0,2}	22±0,1	8	62	30	65	88,0	18	1:1
20		1124, 1136	150	40	10 ^{+0,1}	28±0,1	10	75	35	76	103,0	18	1:1
21		1B124, 1B136	150	40	10 ^{+0,1}	28±0,1	10	75	35	76	103,0	18	1:1
22		1B125, 1B140	160	40	10 ^{+0,1}	28 ^{+0,05}	10	80	35	90	113,00	18	1:1
23		1E140, 1E140П	160	40	10 ^{+0,1}	28 ^{+0,05}	10	80	35	90	113,00	18	1:1
24		Index 12, Index 18, Index 25	124	32	7,05 ^{+0,1}	22 ^{+0,05}	8	62	30	64	87,50	14	1:1
25		Index 24, Index 36, Index 52	150	40	10,05 ^{+0,1}	28 ^{+0,05}	10	75	35	76	103,00	18	1:1
26		Index B30, Index B42, Index B60	160	40	10,05 ^{+0,1}	28 ^{+0,05}	10	80	35	94	117,04	18	1:1
27		Škoda A12	130	32	7 ^{+0,1}	22 ^{+0,05}	8	65	30	60	88,60	14	1:1
28		Škoda A20	130	32	7 ^{+0,1}	22 ^{+0,05}	8	65	30	60	88,60	18	1:1
29		Škoda A40	130	40	10 ^{+0,1}	28 ^{+0,05}	10	80	35	70	103,00	18	1:1
Индекс			а	б	в	г	д	е	ж	з	и	к	л

№ позиции	Вид кулачка	Модель автомата	D	d	d ₁	H	B	Радиус кулачка		R	R ₁	d ₂	i
								R _{max}	r _{min}				
30	Кулачки вертикальных суппортов	1112, 1118	124	42	7,3 ^{+0,05}	27 ± 0,7	8	62	30	64	87,50	14	1:1
31		1A112, 1A118	124	40	7 ^{+0,1}	26 ± 0,1	8	62	34	65	82,50	18	1:1
32		1B112, 1B118	124	32	7 ^{+0,1}	22 ± 0,1	8	62	30	65	82,50	18	1:0,8
33		1D112, 1D118	124	32	7 ^{+0,1}	22 ± 0,1	8	62	30	65	82,50	18	От 1,0,8 до 1,1,29
34		1E116, 1E116П	124	32	7,1 ^{+0,2}	22 ± 0,1	8	62	30	65	88,00	18	От 1:1 до 1,1,5
35		1124, 1136	150	50	10 ^{+0,1}	32 ± 0,1	10	75	45	76	103,00	18	1:1
36		1B124, 1B136	150	50	10 ^{+0,1}	28 ± 0,1	10	75	35	76	103,00	18	1:1
37		1B125, 1B140	160	40	10 ^{+0,1}	28 ^{+0,05}	10	80	35	90	113,00	18	От 1,0,8 до 1,1,3
38		1E140, 1E140П	160	40	10 ^{+0,1}	28 ^{+0,05}	10	80	35	90	113,00	18	От 1,0,67 до 1,1,25
39		Index 12, Index 18, Index 25	124	42	7,05 ^{+0,1}	27 ^{+0,05}	8	62	36	64	87,50	14	1:1
40		Index 24, Index 36, Index 52	150	50	10,05 ^{+0,1}	27 ^{+0,05}	10	75	45	64	103,00	18	1:1
41		Index B30, Index B42, Index B60	160	40	10,05 ^{+0,1}	28 ^{+0,05}	10	80	35	94	117,04	18	1:1
42		Škoda A12	130	42	7 ^{+0,1}	27 ^{+0,05}	8	65	33	60	88,60	14	1:1
43		Škoda A20	130	42	7 ^{+0,1}	27 ^{+0,05}	8	65	33	60	88,60	14	1:1
44	Škoda A40	160	50	10 ^{+0,1}	32 ^{+0,05}	10	80	43,5	70	103,00	18	1:1	
Индекс			а	б	в	г	д	е	ж	з	и	к	л

Примечание: Размер D выполнить с предельным отклонением по h11, размер ϕ — по H9

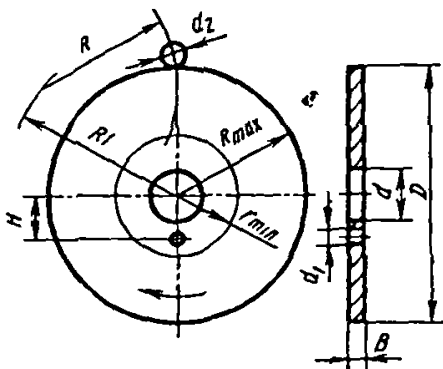


Рис. 2

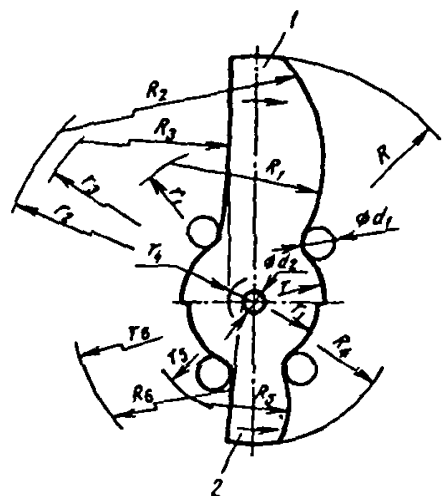


Рис. 3

ДАННЫЕ (ММ) ДЛЯ ПОСТРОЕНИЯ ШАБЛОНОВ ХОЛОСТЫХ ПЕРЕМЕЩЕНИЙ

№ позиции	Модель автомата	Время цикла, с	R	r	R ₁	r ₁	R ₂	r ₂	R ₃	r ₃	r	R ₄	R ₅	r ₄	R ₆	r ₆	r ₇	d ₁	d ₂
1	1112, 1118, 1A112, 1A118, 1B112, 1B118, 1Д112, 1Д118, Index 12, Index 18, Index 25	—	86	29	62	66	—	—	110	124,5	—	63	65	73	80	100,5	29	14	—
2 3	1E110, 1E110П, 1E116, 1E116П	До 40 Свыше 40	91	29	50 64	65 78	— —	— —	206 163	225 180	— —	63	43 38	60	— 75	— 94,0	29	18	25 —
4	1124, 1136, 1B124, 1B136 Index 24, Index 36, Index 52, Index B30, Index B42, Index B60	—	121	35	70	84	100	93,5	180	196,5	—	81	75	90	135	159,0	34	18	—
5 6 7	1B125, 1B140, 1E125, 1E125П 1E140, 1E140П	До 20 21—60 Свыше 60	141	39	84 89 94	92 101 111	— — —	— — —	425 290 210	450 310 230	14 7 —	— 81 81	— 48 55	— 63 77	— 145 113	— 163,0 128,0	— 34 34	— 18 18	— 10 5
8 9 10	Škoda A12, Škoda A20	До 20 21—40 Свыше 40	91	29	48 68 75	60,5 73,5 61	— — —	— — —	180 150 100	196,5 164,0 114,5	Прямая к центру — —	65 — 65	30 — 40	19,5 — 57,5	90 — 70	114,0 — 92,0	29 — 29	15	— — —
11 12 13	Škoda A40	До 20 21—60 Свыше 60	121	35	83 78 70	84 85 86	— — —	— — —	180 160 140	203 180 156	8 Прямая к центру 8	— 81 81	— 37 39	— 63,5 68	— 175 198	— 198,0 214,0	— 35 35	18	— — —
Индекс			а	б	в	г	д	е	ж	з	и	к	л	м	н	о	п	р	с

ТАБЛИЦА 41

НАИМЕНЬШЕЕ ЧИСЛО СОТЫХ, НЕОБХОДИМОЕ ДЛЯ ПОДВОДА И ОТВОДА РЕВОЛЬВЕРНОЙ ГОЛОВКИ АВТОМАТОВ 1Б140 И 1Б125, В ЗАВИСИМОСТИ ОТ РАДИУСА КУЛАЧКА

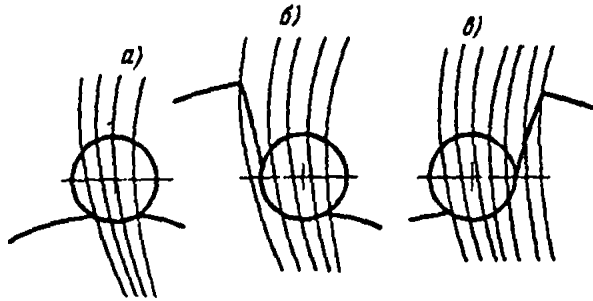


Рис. 4

T _ц , с	Радиусы кулачка в конце подвода и отвода револьверной головки, мм	Наименьшее число сотых, необходимое для подвода и отвода револьверной головки, в зависимости от радиусов кулачка в начале подвода и отвода револьверной головки, мм										
		140	130	120	110	100	90	80	70	60	50	40
10—20	140		1,5	2,5	3	4	5	6	7	8	9	11
	130	2		1,5	2,5	3	4	5	6	7	8	10
	120	2,5	2		1,5	2,5	3,5	4,5	5,5	6,5	7,5	9,5
	110	3	2,5	2		2	2,5	3,5	4,5	5,5	6,5	8,5
	100	3,5	3	2,5	2		2	3	4	5	6	8
	90	4,0	3,5	3	2,5	2		2	3	4	5	7
	80	4,5	4	3,5	3	2,5	2		2,5	3,5	4,5	6,5
	70	5,5	5	4,5	4	3,5	3	2,5		2,5	3,5	5,5
	60	6,5	6	5	4,5	4	3,5	3	2,5		3	5
	50	7	6,5	6	6	5,5	4,5	4	3,5	3		4
40	9	8,5	8	7,5	7	6,5	6	5,5	4,5	3,5		
21—60	140		1,5	2	2,5	3,5	4	5	5,5	6,5	7,5	9,5
	130	1,5		1,5	2	2,5	3,5	4	5	5	7	8,5
	120	2	2		1,5	2	3	3,5	4,5	5,5	6,5	8
	110	2,5	2,5	2		1,5	2,5	3	4	5	6	7,5
	100	3	3	2,5	2		1,5	2,5	3	4	5	7
	90	3,5	3,5	3	2,5	2		2	2,5	3,5	4,5	6,5
	80	4	3,5	3	3	2,5	2		2	3	4	6
	70	4,5	4	3,5	3	3	2,5	2		2,5	3,5	5,5
	60	5	4,5	4	3,5	3,5	3	2,5	2,5		3	4,5
	50	5,5	5,5	4,5	4	4	3,5	3,5	3	2,5		4
40	6,5	6	5,5	5	5	4,5	4,5	4	3,5	3,5		
Свыше 60	140		1	1,5	2	2,5	3	4	4,5	5	5,5	7
	130	1,5		1,5	2	2,5	3	3,5	4	4,5	5	6,5
	120	2	1,5		1,5	2	2,5	3	3,5	4	4,5	6
	110	2,5	2	1,5		1,5	2	2,5	3	3,5	4	5,5
	100	2,5	2,5	2	2		1,5	2	2,5	3	3,5	5
	90	3	2,5	2,5	2	2		2	2,5	3	3,5	5
	80	3	3	2,5	2,5	2	2		2	2,5	3,5	4,5
	70	3,5	3	3	2,5	2,5	2	2		2,5	3	4,5
	60	4	3,5	3	3	3	2,5	2,5	2,5		2,5	4
	50	4	4	3,5	3,5	3	3	3	2,5	2,5		4
40	4,5	4,5	4	4	3,5	3,5	3,5	3	3	2,5		

Примечание Сотые, необходимые для подвода, приведены над чертой, для отвода — под чертой

НАИМЕНЬШЕЕ ЧИСЛО СОТЫХ, НЕОБХОДИМОЕ ДЛЯ ПОДВОДА И ОТВОДА ПОПЕРЕЧНЫХ СУППОРТОВ АВТОМАТОВ 1Б140 И 1Б125

Радиусы кулачка в конце подвода и отвода, мм	Наименьшее число сотых, необходимое для подвода и отвода поперечных суппортов, в зависимости от радиусов кулачка в начале подвода и отвода, мм									
	80	70	60	50	35	80	70	60	50	35
	T < 60 с					T > 60 с				
80	—	2	3,5	5	7,5	—	2	3,5	4	5,5
70	2,5	—	2,5	4	6,5	2,5	—	2,5	3	5
60	3	2,5	—	3	5,5	2,5	2,5	—	2,5	4,5
50	3	2,5	2,5	—	5	2,5	2,5	2,5	—	4
35	4	3	3,5	3	—	3	3	3	2,5	—

Примечание Сотые, необходимые для подвода, приведены над чертой, для отвода — под чертой

4.1.5. ВСПОМОГАТЕЛЬНЫЙ ИНСТРУМЕНТ

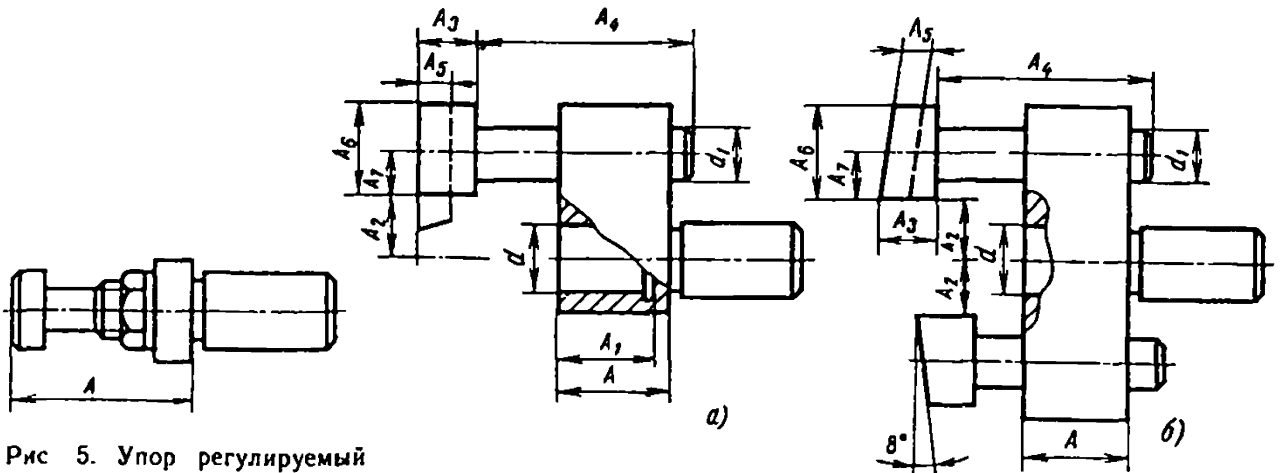


Рис 5. Упор регулируемый

Рис 6. Державки для сменных резцедержателей: а — одноместная с резцедержателем устанавливаемым, б — двухместная с резцедержателями для тангенциальных резцов

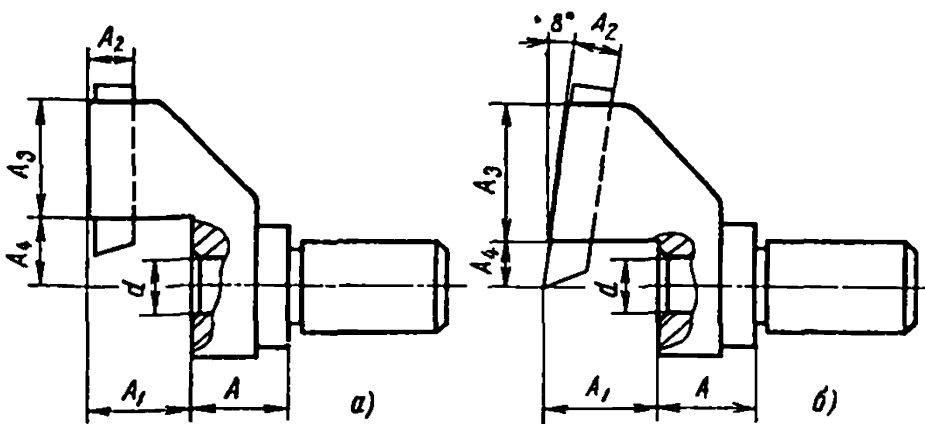


Рис 7 Державка а — для резца и зажимной втулки, б — для тангенциального резца и зажимной втулки

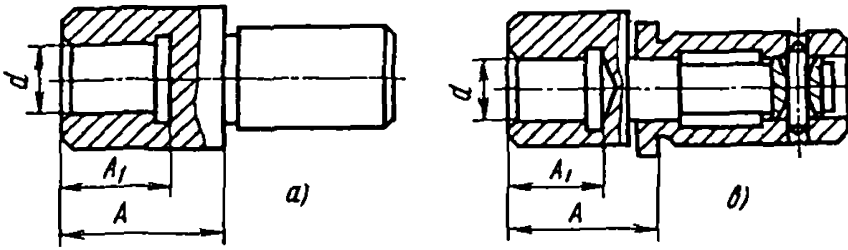


Рис. 8. Державка:
 а — для инструмента с цилиндрическим хвостовиком; б — устанавливаемая для инструмента с цилиндрическим хвостовиком, в — для развертки

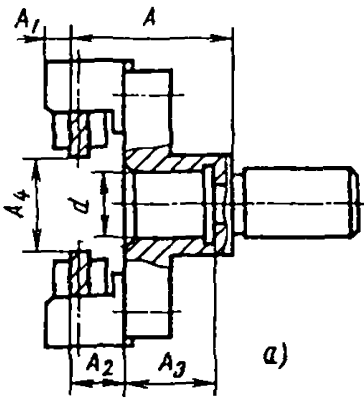
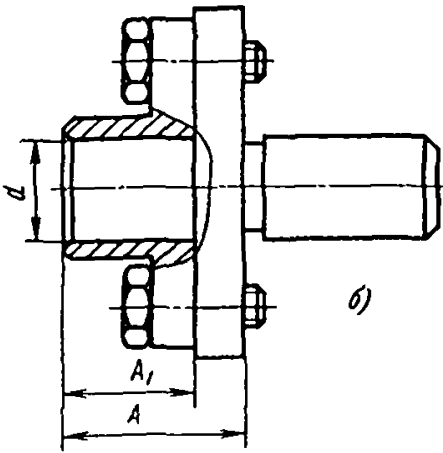


Рис. 9. Державки
 а — регулируемая для накатывания рифлений, б — расточная

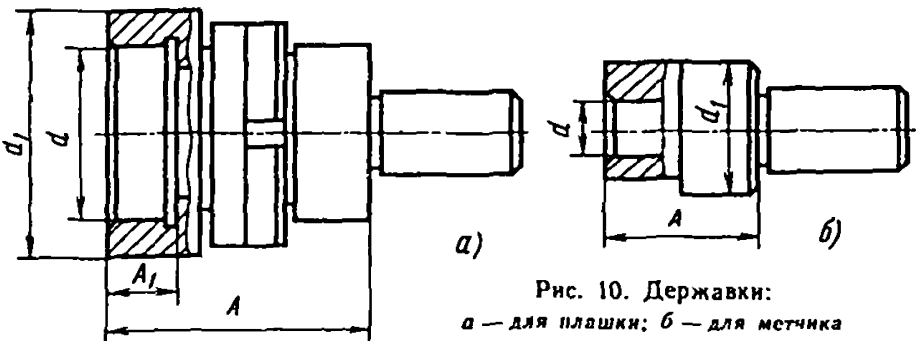
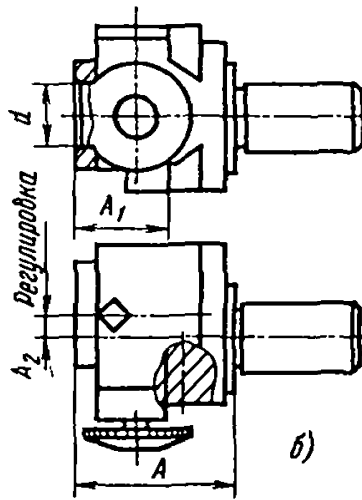


Рис. 10. Державки:
 а — для пластины; б — для метчика

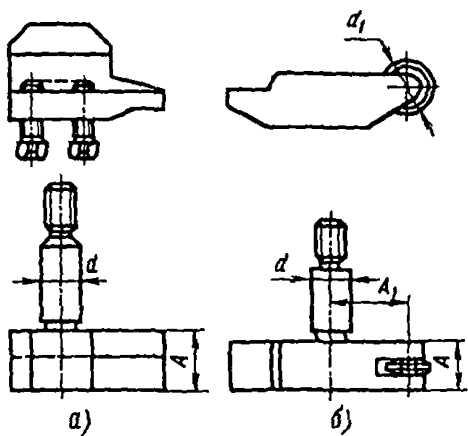


Рис. 11. Державка:
а — для резца к державкам на передний и задний суппорты, б — для накатного ролика

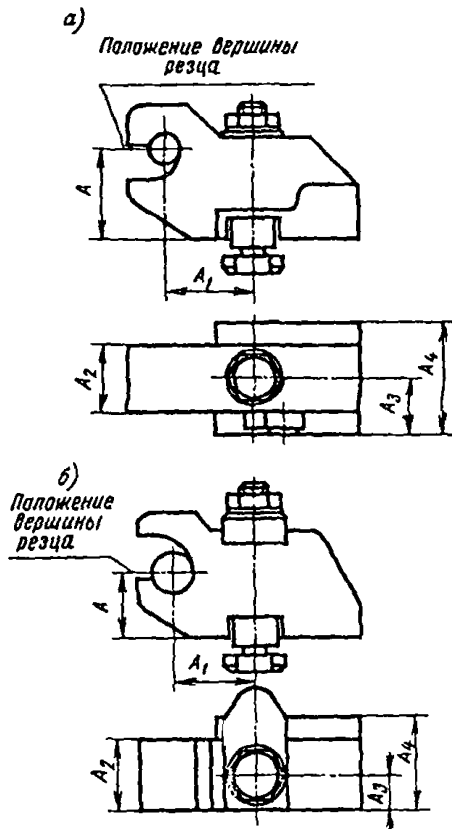


Рис. 12 Державка:
а — на передний суппорт, б — на задний суппорт

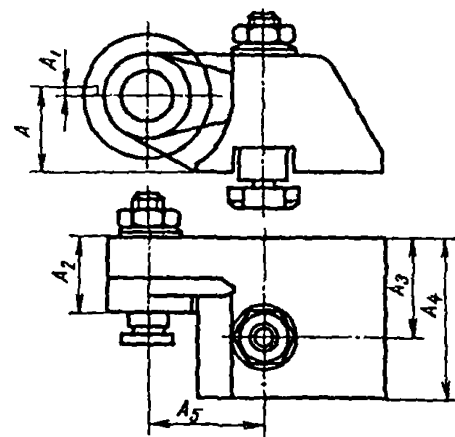


Рис. 13а. Державки для дисковых фасонных резцов на передний суппорт

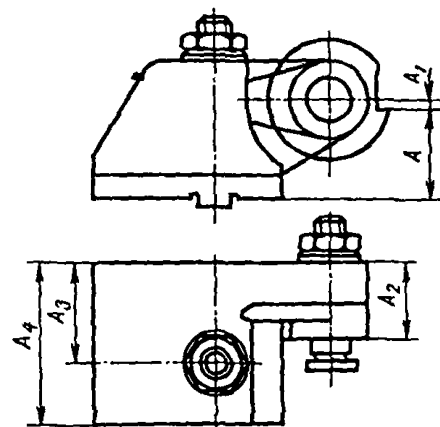


Рис 13б. Державки для дисковых фасонных резцов на задний суппорт

НАЛАДОЧНЫЕ РАЗМЕРЫ ВСПОМОГАТЕЛЬНОГО ИНСТРУМЕНТА, ПРИМЕНЯЕМОГО
НА ТОКАРНО-РЕВОЛЬВЕРНЫХ АВТОМАТАХ, ММ

Эскиз	Группа автоматов	d	d ₁	A	A ₁	A ₂	A ₃	A ₄	A ₅	A ₆	A ₇
См. рис. 5	I	—	—	40—60	—	—	—	—	—	—	—
	II	—	—	50—100	—	—	—	—	—	—	—
См. рис. 6, а	I	15	15	27	21	17(14)	20	30; 40; 60	9	26	12
	II	25	18	40	32	22(18)	25	40; 60; 75	11; 14	32; 36	10; 14
См. рис. 6, б	I	15	15	32	21	17(14)	20	30; 40; 60	9	26	15
	II	25	18	48	32	22(18)	25; 30	40; 60; 75	11; 14	32; 36	18, 20
См. рис. 7, а	I	15	—	27	20; 35; 50	9	26	12	—	—	—
	II	18	—	30	30; 45; 60	14	36	16	—	—	—
См. рис. 7, б	I	15	—	25	20; 35; 50	9	26	12	—	—	—
	II	18	—	28	30; 45; 60	14	34	20	—	—	—
См. рис. 8, а	I	15	—	28	21	—	—	—	—	—	—
	II	25	—	40	32	—	—	—	—	—	—
См. рис. 8, б	I	15	—	28	20	—	—	—	—	—	—
	II	25	—	44	32	—	—	—	—	—	—
См. рис. 8, в	I	15	—	25	18	—	—	—	—	—	—
	II	18	—	36	22	—	—	—	—	—	—
См. рис. 9, а	I	15	—	41	7	15	21	2—20	—	—	—
	II	25	—	58	9	20	32	8—36	—	—	—
См. рис. 9, б	I	15	—	48	24	±5	—	—	—	—	—
	II	18	—	56	32	±5	—	—	—	—	—
См. рис. 10, а	I	56	—	36	7	—	—	—	—	—	—
	II	70	—	48	10	—	—	—	—	—	—
См. рис. 10, б	I	15	42	38	—	—	—	—	—	—	—
	II	25	62	59	—	—	—	—	—	—	—
См. рис. 12, а	I	12	—	26	34	24	22	38	—	—	—
	II	16	—	36	42	32	26	52	—	—	—
См. рис. 12, б	I	12	—	30	34	24	12	30	—	—	—
	II	16	—	36	38	32	16	42	—	—	—
См. рис. 11, а	I	12	—	20	—	—	—	—	—	—	—
	II	16	—	25	—	—	—	—	—	—	—
См. рис. 11, б	I	12	20	18	20	—	—	—	—	—	—
	II	16	20	20	32	—	—	—	—	—	—
См. рис. 13, а	I	—	—	30	4	24	30	52	59	—	—
	II	—	—	40	4	31	42	68	48	—	—
См. рис. 13, б	I	—	—	29,5	4	24	30	52	39	—	—
	II	—	—	36	4	51	42	68	48	—	—

Примечания: 1. Группа I: автоматы моделей 112, 118, 1Б112, 1Б118, 1Д112, 1Д118, 1Е110, 1Е110П, 1Е116, 1Е116П, Index 12, Index 18, Index 25, Skoda A12, Skoda A20.
Группа II: автоматы моделей 1124, 1136, 1Б124, 1Б125, 1Б136, 1Б140, 1Е125, 1Е125П, 1Е140, 1Е140П, Index 24, Index 36, Index 52, Index B30, Index B42, Index B60

2. Размеры в скобках относятся к резцедержателям, устанавливаемым для тангенциальных резцов.

4.2. МНОГОШПИНДЕЛЬНЫЕ АВТОМАТЫ

Приложение содержит основные технические характеристики моделей многошпиндельных автоматов (табл. 44—49), частоты вращения шпинделей (табл. 49—55), таблицы длительности цикла обработки деталей (табл. 57—61), передаточные отношения для нерегулируемых плеч рычагов привода поперечных суппортов и высоты подъема кулачков для поперечных суппортов, поставляемых в комплекте со станком (табл. 62).

Данные, необходимые для настройки приводов быстросверлильных устройств, а также устройств для развертывания и резьбонарезания, приведены в табл. 63—79.

4.2.1. ОБЩИЕ ХАРАКТЕРИСТИКИ

ТАБЛИЦА 44

ОСНОВНЫЕ ТЕХНИЧЕСКИЕ ПАРАМЕТРЫ ТОКАРНЫХ
ЧЕТЫРЕХШПИНДЕЛЬНЫХ СТАНКОВ

Параметры	1216—4К	1Б240—4К	1Б265—4К	1Б290—4К
Наибольший параметр обрабатываемой детали, мм	20	50	80	125
Наибольшая длина подачи прутка, мм	100	180	200	250
Наибольший ход поперечных суппортов, мм:				
нижних	40	80	80	125
верхних	40	80	90	100
Наибольший ход продольного суппорта, мм	80	180	200	275
Число скоростей шпинделя	21	39	27	40
Частота вращения шпинделей, об/мин				
нормальное исполнение	279—1995	125—1230	61—755	50—508
быстроходное исполнение	—	125—1600	61—1050	50—810
Число ступеней подач	36	30	34	48
Наибольшая подача, мм/об продольного суппорта	1,7	6,6	3,2	8,4
поперечных суппортов	0,4	0,33	1,4	2,0
Длительность быстрого хода, с	1,5	2,50	3,9	3,7
Мощность главного привода, кВт	7,5	13,0	30,0	30—40

**ОСНОВНЫЕ ТЕХНИЧЕСКИЕ ПАРАМЕТРЫ ТОКАРНЫХ
ШЕСТИШПИНДЕЛЬНЫХ СТАНКОВ**

Параметры	1216—6К	1Б225—6К	1Б240—6К	1Б265—6К	1Б290—6К
Наибольший диаметр обрабатываемой детали, мм	16	25	40	65	100
Наибольшая длина подачи прутка, мм	100	150	180	200	250
Число поперечных суппортов	6	6	6	6	6
Наибольший ход поперечных суппортов, мм:					
нижних	40	55	80	80	125
верхних	40	55	80	80	100
заднего среднего	40	55	80	70	125
отрезного	30	40	50	70	65
Наибольший ход продольного суппорта, мм	80	125	180	200	275
Число скоростей шпинделя	21	25	39	29	40
Частота вращения шпинделей, об/мин.					
нормального исполнения	370—2650	227—2826	140—1600	73—1065	70—660
быстроходного исполнения	600—4400	350—3550	140—2500	73—1590	70—930
Число ступеней подач	36	35	30	20	48
Наибольшая подача, мм/об:					
продольного суппорта	1,7	2,3	6,6	3,2	5,9
поперечных суппортов	0,4	0,7	3,3	1,4	1,4
Длительность быстрого хода, с	1,5	1,34—1,6	2,0	3,5	3,7
Мощность главного привода, кВт	7,5	15,0	15,0	30,0	30—40

ТАБЛИЦА 46

**ОСНОВНЫЕ ТЕХНИЧЕСКИЕ ПАРАМЕТРЫ ТОКАРНЫХ
ВОСЬМИШПИНДЕЛЬНЫХ СТАНКОВ**

Параметры	1Б225—8К	1Б240—8К	1Б265—8К	1Б290—8К
Наибольший диаметр обрабатываемой детали, мм	20	32	50	80
Наибольшая длина подачи прутка, мм	150	180	200	250
Число поперечных суппортов	6	7	6	6
Наибольший ход поперечных суппортов, мм:				
нижних	55	80	70	125
верхних	55	80	80	100
заднего среднего	55	70	70	100
отрезного	30	50	70	65
Наибольший ход продольного суппорта, мм	125	180	200	275
Число скоростей шпинделя	25	30	28	40
Частота вращения шпинделей, об/мин				
нормального исполнения	320—3200	140—1720	97—1176	80—700
быстроходного исполнения	400—4000	140—2800	97—1810	80—1200
Число ступеней подач	35	30	26	48
Наибольшая подача, мм/об:				
продольного суппорта	2,5	4,6	3,2	5,3
поперечных суппортов	0,7	3,3	1,4	1,2
Длительность быстрого хода, с	1,34—1,6	1,8—2,5	3,5	3,7
Мощность главного привода, кВт	15,0	13,0	30,0	30—40

**ОСНОВНЫЕ ТЕХНИЧЕСКИЕ ПАРАМЕТРЫ ТОКАРНОГО ШЕСТИШПИНДЕЛЬНОГО
АВТОМАТА 1218—6**

Технические параметры

Наибольший размер обрабатываемого прутка, мм:	
круглого (диаметр)	16
шестигранного (под ключ)	14
квадратного (сторона)	11
Наибольшая длина прутка, мм	4000
Наибольшая длина обрабатываемой детали, мм	80
Наименьший остаток прутка, мм	32
Наибольший диаметр нарезаемой резьбы	M14
Число шпинделей	6
Число скоростей рабочих шпинделей	21
Пределы частот вращения шпинделей, об/мин	370—2650
Частота вращения шпинделей за время рабочего хода (180° поворота распределительного вала), об/мин	43—1180
Ход продольного суппорта, мм:	
общий	80
рабочий	0—73
Нарезание резьбы в позициях	III, IV, V, VI
Быстрое сверление в позициях	II, III, IV, V, VI
Развертывание в позициях	II, III, IV, V, VI
Ход инструментального шпинделя с независимой подачей при подъеме кулачка 45 мм, мм:	
для III и VI позиций	63—90
для IV и V позиций	56—90
Число поперечных суппортов	6
Ход поперечных суппортов в I, II, III, IV и V позициях, мм:	
общий	16—40
рабочий	6—15
Число скоростей вращения распределительного вала	34
Длительность цикла, с	3—193
Время холостого хода, с	1,5
Мощность главного электродвигателя, кВт	7,5

**ОСНОВНЫЕ ТЕХНИЧЕСКИЕ ПАРАМЕТРЫ ТОКАРНОГО ШЕСТИШПИНДЕЛЬНОГО
АВТОМАТА 1A225—6**

Технические параметры

Наибольшие размеры обрабатываемого прутка, мм:	
круглого	25
шестигранного	22
квадратного	17
Наибольшая длина подачи прутка, мм	150
Наибольшая длина прутка, мм	4000
Наименьший остаток прутка, мм	Около 50
Диаметр отверстия шпинделя, мм	47
Наибольший суммарный ход продольного суппорта, мм	160
Рабочий ход продольного суппорта, мм	0—70
Число шпинделей	6
Наименьшее и наибольшее перемещение поперечных суппортов, мм	
без переустановки на среднем рычаге.	
рабочий ход (+5%)	3—14
общий ход (+5%)	21—50
с переустановкой на среднем рычаге.	
рабочий ход (+5%)	4,2—20
общий ход (+5%)	26—65
Число скоростей рабочих шпинделей	24
Пределы частоты вращения шпинделя, об/мин:	
на I диапазоне	280—1475
на II диапазоне (по особому заказу)	1615—2560
Наибольший ход (общий) инструментальных стоек с независимой подачей ($\pm 2\%$), мм	190
Время холостого хода распределительного вала, с	2,21
Пределы длительности цикла, с	4,71—148,21
Наибольший номинальный диаметр нарезаемой резьбы, мм:	
по стали	M18
по латуни	M24
Пределы подач, мм/об:	
продольного суппорта	0,008—0,717
поперечного суппорта	0,003—0,156

**ОСНОВНЫЕ ТЕХНИЧЕСКИЕ ПАРАМЕТРЫ ТОКАРНЫХ МНОГОШПИНДЕЛЬНЫХ СТАНКОВ
МОДЕЛИ 1А240**

Параметры	1А240—4	1А240—6	1А240—8
Наибольшие размеры обрабатываемого прутка, мм			
круглого	50	40	32
квадратного	35	28	23
шестигранного	43	35	28
Наибольшая длина обрабатываемой поверхности, мм	160	160	160
Развертывание и нарезание резьб в позициях	III, IV	III; IV, V; VI	IV; V, VI; VII
Наибольший диаметр нарезаемой резьбы, мм.			
по стали	M30	M30	M24
по латуни	M36	M36	M27
Быстрое сверление в позициях	II; III, IV	II, III; IV; V; VI	III; IV; V; VI; VII; VIII
Число поперечных суппортов	4	6	6*
Наибольший ход поперечных суппортов, мм	50, 70; 90	50, 70, 95	50; 70, 95
Длительность быстрого хода, с	3,4	3,0	3,4
Общий ход продольного суппорта, мм	180	180	180
Частота вращения шпинделей, об/мин	125—1250	142—1600	178—1730
Фиксируемый угол поворота шпиндельного барабана (индексация), град	90	60	45 и 90
Мощность электродвигателя главного привода	13,0	13,0	13,0

* Из них два двойных

**4.2.2. ТАБЛИЦЫ НАСТРОЙКИ ПРИВОДА
ГЛАВНОГО ДВИЖЕНИЯ И ПРИВОДА ПОДАЧ**

ТАБЛИЦА 50

**ЧАСТОТА ВРАЩЕНИЯ ГЛАВНЫХ ШПИНДЕЛЕЙ
СТАНКА 1216—8**

Число зубьев сменных зубчатых колес А/Б	п.ш., об/мин	Число зубьев сменных зубчатых колес А/Б	п.ш., об/мин
42/46	1020	62/26	2650
40/48	928	60/28	2380
38/50	845	58/30	2142
36/52	770	56/32	1950
34/54	700	54/34	1770
32/56	635	52/36	1610
30/58	575	50/38	1460
28/60	520	48/40	1335
26/62	467	46/42	1220
24/64	417	44/44	1120
22/66	370		

ЧАСТОТА ВРАЩЕНИЯ ГЛАВНЫХ ШПИНДЕЛЕЙ СТАНКА 1A225—6

Число зубьев сменных зубчатых колес А/Б	$n_{шп.}$, об/мин	Число зубьев сменных зубчатых колес А/Б	$n_{шп.}$, об/мин
При положении рукоятки Б 58/32		При положении рукоятки А 32/58	
54/34	2560	54/34	780
32/36	2330	52/36	710
50/38	2120	50/38	650
48/40	1930	48/40	590
46/42	1770	46/42	537
44/44	1615	44/44	492
42/46	1475	42/46	452
40/48	1350	40/48	410
38/50	1225	38/50	373
36/52	1120	36/52	340
34/54	1015	34/54	310
32/56	920	32/56	280

ЧАСТОТА ВРАЩЕНИЯ ГЛАВНЫХ ШПИНДЕЛЕЙ СТАНКА 1Б225—6К

Число зубьев сменных зубчатых колес с/d	$n_{шп.}$, об/мин	Число зубьев сменных зубчатых колес с/d	$n_{шп.}$, об/мин
При $a/b = 48/40$		При $a/b = 34/52$	
58/30	2826	44/44	831
56/32	2558	42/46	759
54/34	2322	40/48	693
52/36	2112	38/50	632
50/38	1923	36/52	575
48/40	1754	34/54	523
46/42	1610	32/56	475
44/44	1462	30/58	430
42/46	1335	28/60	388
40/48	1218	26/62	349
38/50	1111	24/64	312
36/52	1012	22/66	277
34/54	920		

ТАБЛИЦА 53

**ЧАСТОТА ВРАЩЕНИЯ ГЛАВНЫХ ШПИНДЕЛЕЙ
СТАНКОВ МОДЕЛИ 1А240**

Число зубьев сменных зубчатых колес		1А240-6 КА-103 КА-106 КА-107	1А240-8	1А240-4
a/b	c/d			
39/45	52/32	1600	—	—
39/45	49/35	1380	1730	1230
37/47	49/35	1255	1570	1120
35/49	49/35	1140	1425	1050
37/47	45/39	1035	1293	920
28/56	52/32	925	1158	825
32/52	45/39	808	1010	720
39/45	35/49	704	880	628
37/47	35/49	640	800	570
32/52	37/47	550	690	490
32/52	35/49	500	625	445
37/47	28/56	447	560	400
35/49	28/56	406	509	362
32/52	28/56	349	438	312
37/47	22/66	316	397	282
35/49	22/62	288	361	257
32/52	22/62	248	310	222
30/54	22/62	223	280	200
28/56	22/62	201	252	180
26/58	22/62	180	225	160
24/60	22/62	162	202	144
22/62	22/62	142	178	125

ТАБЛИЦА 54

ЧАСТОТА ВРАЩЕНИЯ ГЛАВНЫХ ШПИНДЕЛЕЙ СТАНКОВ МОДЕЛИ 1Б240

Число зубьев сменных зубчатых колес		1Б240-6К	1Б240-8К	Число зубьев сменных зубчатых колес		1Б240-6К	1Б240-8К
a/b	c/d			a/b	c/d		
47/37	56/28	—	2800	28/56	60/24	1400	1060
37/47	62/22	—	2500	37/47	49/35	1250	1000
35/49	62/22	—	2240	37/47	48/36	1180	950
47/37	49/35	—	2000	45/39	39/45	1120	900
35/49	58/26	—	1800	47/37	36/48	1060	850
47/37	52/32	—	1600	24/60	58/26	1000	800
45/39	52/32	—	1400	32/52	49/35	950	750
47/37	48/36	—	1250	24/60	56/28	900	710
45/39	48/36	—	1180	39/45	39/45	850	670
39/45	52/32	1600	1120	32/52	45/39	800	630
28/56	48/36	750	600	28/58	36/48	375	300
47/37	28/56	710	560	24/60	37/47	355	280
37/47	36/48	670	530	24/60	36/48	335	250
35/49	37/47	630	500	37/47	22/62	315	224
39/45	32/52	600	475	22/62	36/48	300	200
22/62	49/35	560	450	28/56	28/56	280	180
22/62	48/36	530	425	32/52	22/62	250	160
35/49	32/52	500	400	30/54	22/62	224	—
30/54	36/48	472	375	28/56	22/62	200	—
30/54	35/49	450	355	26/58	22/62	180	—
28/56	36/48	425	335	24/60	22/62	160	—
28/56	35/49	400	315	22/62	22/62	140	—

ТАБЛИЦА 55

ЧАСТОТА ВРАЩЕНИЯ ГЛАВНЫХ ШПИНДЕЛЕЙ СТАНКОВ МОДЕЛИ 1Б265

Число зубьев смен- ных зубча- тых колес с/d	При $a/b=45/40$			При $a/b=22/63$			
	1Б265-4К	1Б265-6К	1Б265-8К	Число зубьев смен- ных зубча- тых колес с/d	1Б265-4К	1Б265-6К	1Б265-8К
61/27	—	1590	—	53/35	—	332	—
58/30	—	1360	1810	51/37	251	301	400
56/32	1025	1230	1640	49/39	228	276	365
53/35	885	1065	1420	47/41	208	252	333
51/37	810	970	1290	44/44	182	219	291
49/39	735	885	1176	41/47	159	191	254
47/41	670	808	1072	39/49	145	174	232
44/44	585	704	936	37/51	132	159	211
41/47	510	614	814	35/53	120	145	192
39/49	465	560	745	32/56	104	125	166
37/41	425	510	679	30/58	94	113	150
35/53	386	465	618	28/60	85	102	136
32/56	334	400	535	26/62	77	92	122
30/58	302	364	484	24/64	68	82	109
28/60	274	—	437	22/66	61	73	97
26/62	—	—	—				

ТАБЛИЦА 56

ЧАСТОТА ВРАЩЕНИЯ ГЛАВНЫХ ШПИНДЕЛЕЙ СТАНКОВ МОДЕЛИ 1Б290

Число зубьев смен- ных зубча- тых колес с/d	При $a/b=42/42$			При $a/b=20/64$			
	1Б290-4К	1Б290-6К	1Б290-8К	Число зубьев смен- ных зубча- тых колес с/d	1Б290-4К	1Б290-6К	1Б290-8К
42/42	508	—	—	40/44	144	205	—
42/43	485	—	—	39/45	137	195	221
40/44	460	660	—	38/46	131	187	210
39/45	439	630	706	37/47	125	177	200
38/46	420	600	673	36/48	119	165	191
37/47	399	567	642	35/49	113	160	182
36/48	380	544	611	34/50	108	154	173
35/49	362	515	582	33/51	103	147	165
34/50	345	494	554	32/52	98	138	157
33/51	329	470	527	31/53	93	133	150
32/52	312	443	502	30/54	88	125	142
31/53	298	425	477	29/55	84	120	135
30/54	282	400	453	28/56	79	112	128
29/55	268	382	430	27/57	—	107	120
28/56	254	360	408	26/58	71	101	114
27/57	240	344	386	25/59	—	96	106
26/58	227	322	365	24/60	63	90	102
25/59	215	307	345	23/61	—	—	96
24/60	203	288	326	22/62	56	80	90
23/61	192	274	307	21/63	—	—	85
22/62	180	256	290	20/64	50	70	80
21/63	168	242	272				
20/64	158	225	259				

ДЛИТЕЛЬНОСТЬ ЦИКЛА ОБРАБОТКИ ДЕТАЛЕЙ, С, ДЛЯ АВТОМАТА 1А225—6

№ позиции	Число зубьев сменных зубчатых колес В/Г	Плотр *	v _{шв} , об/мин											
			280	310	340	373	410	452	492	537	590	650	710	780
1	28/76	694	148,21	134,09	122,47	111,83	101,95	92,69	85,35	78,39	71,56	65,16	59,85	54,69
2	30/74	633	135,18	122,34	111,74	102,06	93,06	84,62	77,93	71,60	65,37	59,55	54,71	50,01
3	32/72	582	124,30	112,49	102,77	93,88	85,63	77,88	71,74	65,92	57,89	54,86	50,43	46,10
4	34/70	520	111,05	102,65	93,77	85,68	78,16	71,11	65,52	60,22	55,02	50,15	46,11	42,18
5	36/68	478	101,92	94,38	86,26	78,83	71,93	65,46	60,32	55,46	50,69	46,22	42,51	38,91
6	38/66	447	95,32	86,32	78,91	72,14	65,84	59,93	55,25	50,81	46,46	42,38	39,00	35,71
7	40/64	412	87,84	79,57	72,75	66,52	60,73	55,30	50,99	46,91	42,91	39,16	36,05	33,02
8	42/62	382	81,47	73,81	67,50	61,73	56,38	51,35	47,37	43,59	39,88	36,42	33,53	30,73
9	44/60	357	75,99	68,86	62,99	57,62	52,62	47,95	44,24	40,73	37,28	34,05	31,37	28,76
10	46/58	332	70,58	64,61	58,53	53,56	48,94	44,60	41,17	37,91	34,71	31,72	29,24	26,82
11	48/56	296	63,05	59,27	54,25	49,65	45,38	41,38	38,20	35,20	32,24	29,48	27,19	24,95
12	50/54	284	60,45	54,82	50,19	45,95	42,02	38,33	35,40	32,63	29,91	27,36	25,24	23,19
13	52/52	265	56,24	51,02	46,72	42,79	39,14	35,72	33,00	30,43	27,91	25,54	23,58	21,68
14	54/50	246	52,25	47,42	43,44	39,80	36,42	33,25	30,73	28,36	26,02	23,83	22,01	20,25
15	56/48	229	48,53	44,06	40,38	37,01	33,88	30,94	28,62	26,42	24,25	22,23	20,54	18,91
16	58/46	213	45,08	40,94	37,54	34,42	31,52	28,81	26,65	24,62	22,61	20,74	19,18	17,67
17	60/44	198	41,89	38,07	34,91	32,03	29,35	26,84	24,84	22,96	21,10	19,37	17,93	16,53
18	62/42	183	38,79	35,26	32,36	29,70	27,23	24,91	23,08	21,34	19,63	18,03	16,70	15,41
19	64/40	171	36,14	32,86	30,17	27,71	25,42	23,27	21,56	19,95	18,37	16,89	15,66	14,46
20	66/38	158	33,32	30,32	27,85	25,59	23,49	21,52	19,96	18,48	17,03	15,67	14,55	13,45
21	68/36	147	30,94	28,17	25,89	23,80	21,86	20,05	18,61	17,24	15,90	14,65	13,61	12,59
22	70/34	135	28,52	25,98	23,90	21,99	20,21	18,55	17,22	15,98	14,75	13,61	12,65	11,72
23	72/32	125	26,32	23,99	22,08	20,34	18,71	17,19	15,98	14,83	13,71	12,66	11,78	10,94
24	74/30	115	24,20	22,08	20,34	18,75	17,26	15,87	14,77	13,73	12,70	11,75	10,95	10,17
Индекс			а	б	в	г	д	е	ж	з	и	к	л	м

№ пози- ции	Число зубьев смен- ных зубча- тых колес В/Г	Повор.*	шп. об/мин											
			920	1015	1120	1225	1350	1475	1615	1770	1930	2120	2330	2560
1	28/76	694	46,72	42,56	38,79	35,66	32,57	30,01	27,61	25,40	23,48	21,59	19,85	18,28
2	30/74	633	42,75	38,97	35,54	32,69	29,88	27,54	25,35	23,33	21,59	19,87	18,29	16,85
3	32/72	582	39,44	35,97	32,82	30,20	27,62	25,48	23,47	21,62	20,02	18,43	16,98	15,66
4	34/70	520	36,11	32,95	30,08	27,70	25,35	23,40	21,57	19,89	18,43	16,98	15,66	14,47
5	36/68	478	33,34	30,44	27,8	25,61	23,46	21,67	19,99	18,44	17,11	15,78	14,57	13,47
6	38/66	447	30,62	27,97	25,57	23,58	21,61	19,97	18,44	17,03	15,81	14,60	13,50	12,49
7	40/64	412	28,35	24,93	23,70	21,50	20,00	18,55	17,15	15,85	14,73	13,61	12,60	11,67
8	42/62	382	26,41	24,15	22,11	20,41	18,74	17,34	16,04	14,84	13,80	12,77	11,83	10,98
9	44/60	357	24,71	22,64	20,73	19,16	17,60	16,30	15,09	13,97	13,01	12,05	11,17	10,38
10	46/58	332	23,09	21,15	19,38	17,92	16,48	15,28	14,15	13,12	12,22	11,33	10,52	9,78
11	48/56	296	21,51	19,71	18,08	16,73	15,40	14,29	13,25	12,29	11,47	10,65	9,90	9,22
12	50/54	284	20,01	18,36	16,85	15,06	14,38	13,35	12,40	11,51	10,75	10,00	9,30	8,68
13	52/52	265	18,73	17,19	15,80	14,64	13,50	12,55	11,67	10,85	10,14	9,44	8,80	8,22
14	54/50	246	17,52	16,09	14,80	13,73	12,68	11,80	10,95	10,22	9,56	8,92	8,32	7,78
15	56/48	229	16,38	15,07	13,87	12,88	11,90	11,09	10,33	9,63	9,02	8,42	7,87	7,37
16	58/46	213	15,33	14,12	13,01	12,09	11,19	10,44	9,73	9,08	8,53	7,97	7,46	7,00
17	60/44	198	14,36	13,24	12,21	11,37	10,53	9,83	9,18	8,58	8,06	7,55	7,08	6,65
18	62/42	183	13,42	12,38	11,44	10,66	9,88	9,24	8,64	8,09	7,61	7,14	6,70	6,31
19	64/40	171	12,61	11,65	10,77	10,05	9,33	8,74	8,18	7,67	7,22	6,79	6,38	6,02
20	66/38	158	11,75	10,87	10,07	9,41	8,75	8,21	7,69	7,22	6,82	6,41	6,04	5,71
21	68/36	147	11,03	10,21	9,47	8,86	8,26	7,75	7,28	6,85	6,47	6,10	5,75	5,45
22	70/34	135	10,29	9,55	8,87	8,31	7,75	7,29	6,86	6,46	6,12	5,78	5,47	5,19
23	72/32	125	9,62	8,94	8,32	7,80	7,30	6,87	6,48	6,12	5,80	5,49	5,20	4,94
24	74/30	115	8,98	8,36	7,79	7,32	6,86	6,47	6,11	5,78	5,49	5,21	4,95	4,71
Индекс			н	о	п	р	с	т	у	ф	х	ц	ч	ш

* Повор — число оборотов шпинделя при повороте распределительного вала на 150°

ДЛИТЕЛЬНОСТЬ ЦИКЛА ОБРАБОТКИ ДЕТАЛЕЙ, С, ДЛЯ АВТОМАТА 1Б240-6 (1Б240-6К)

№ позиции	Число зубьев сменных зубчатых колес e/i	Протр	n _{шт.} об/мин																
			140	160	180	200	224	250	280	300	315	335	355	375	400	425	450	475	500
			При g/h = 27/57																
1	26/58	670	287,0	254,0	226,0	204,0	182,0	163,0	146,0	137,0	131,0	122,0	116,0	109,0	103,0	98,0	92,0	87,2	83,0
2	28/56	601	260,0	228,0	203,0	183,0	164,0	147,0	131,0	123,0	117,0	110,0	104,0	98,8	92,7	87,4	82,7	78,5	74,7
3	30/54	541	234,0	206,0	183,0	165,0	148,0	132,0	118,0	111,0	106,0	99,5	94,0	89,1	83,7	78,9	74,7	70,9	67,5
4	33/51	464	201,0	177,0	158,0	142,0	127,0	114,0	102,0	95,4	91,0	85,7	81,0	76,8	72,2	68,1	64,4	61,2	58,2
5	35/49	421	181,0	161,0	144,0	129,0	117,0	105,0	92,4	86,9	83,0	77,4	73,9	69,3	65,4	62,4	59,1	56,4	53,6
6	35/47	382	164,0	146,0	131,0	117,0	106,0	95,9	84,1	79,1	75,5	70,5	67,3	63,1	59,6	56,9	53,9	51,4	48,9
7	40/44	331	143,0	127,0	113,0	102,0	92,1	83,4	73,1	68,8	65,7	61,4	58,5	55,0	51,9	49,6	47,0	44,9	42,7
8	42/42	301	130,0	116,0	103,0	93,0	83,9	76,0	66,7	62,8	60,0	56,0	53,6	50,2	47,4	45,3	42,9	41,0	39,0
9	44/40	273	118,0	105,0	96,0	84,8	76,5	69,3	60,9	57,3	54,7	51,1	49,3	46,5	44,0	42,0	39,8	38,0	36,2
10	47/37	236	103,0	91,5	81,8	72,7	66,6	60,4	53,0	50,0	47,8	44,6	42,6	40,1	37,9	36,2	34,3	32,8	31,3
11	49/35	214	93,6	83,3	74,5	67,1	60,7	55,0	46,4	45,6	43,6	40,7	38,9	36,6	34,6	33,1	31,4	30,0	28,6
12	51/33	194	85,0	75,7	67,8	61,0	55,2	50,1	44,0	41,5	39,7	37,1	36,5	33,4	31,6	30,2	28,7	27,4	26,1
13	54/30	166	73,3	65,3	58,5	52,8	47,7	43,3	38,2	36,0	34,4	32,2	30,8	29,0	27,5	26,3	25,0	23,9	22,8
14	56/28	150	66,3	59,0	52,9	47,7	43,2	39,3	34,6	32,7	31,2	29,3	28,0	26,4	25,0	23,9	22,7	21,8	20,8
15	58/26	135	59,7	53,2	47,7	43,1	39,0	35,5	31,3	29,5	28,3	26,5	25,4	23,9	22,5	21,7	20,6	19,8	18,9
16	60/24	120	53,5	47,7	42,8	38,7	35,1	31,9	28,2	26,6	25,5	23,9	22,9	21,6	19,6	19,6	18,7	17,9	17,1
17	62/22	107	47,7	42,6	38,3	34,6	31,4	28,6	25,3	23,9	22,9	21,5	20,6	19,4	18,4	17,7	16,8	16,2	15,5
			При g/h = 57/27																
1	35/49	94	42,6	36,0	34,2	30,9	28,10	26,60	22,70	21,40	20,60	19,30	18,50	17,50	16,60	15,90	15,20	14,60	14,00
2	37/47	86	38,8	34,7	31,2	28,3	25,70	23,50	20,80	19,70	18,90	18,60	17,00	16,10	15,30	14,70	14,00	13,50	12,90
3	40/44	74	34,0	30,4	27,4	24,8	22,60	20,70	18,40	17,40	16,70	15,70	15,10	14,30	13,60	13,10	12,50	12,00	11,50
4	42/42	67	31,1	22,9	25,1	22,6	20,80	19,00	16,90	16,00	15,40	14,50	13,90	13,20	12,60	12,10	11,60	11,20	10,70
5	44/40	61	28,6	25,6	23,0	21,0	19,10	17,50	15,60	14,80	14,20	13,40	12,90	12,20	11,70	11,20	10,80	10,40	9,95
6	47/37	53	25,0	22,5	20,3	18,5	16,90	15,50	13,80	13,20	12,70	12,00	11,50	10,90	10,40	10,10	9,64	9,30	8,95
7	49/35	48	23,0	20,6	18,7	17,0	15,60	14,30	12,80	12,20	11,70	11,10	10,70	10,20	9,70	9,36	8,98	8,67	8,35
8	51/33	43	21,0	18,9	17,1	15,6	14,30	13,20	11,80	11,30	10,80	10,30	9,90	9,43	9,00	8,71	8,37	8,10	7,80
9	54/30	37	18,4	16,6	15,0	13,8	12,70	11,70	10,50	10,00	9,66	9,17	8,80	8,45	8,10	7,84	7,54	7,33	7,05
10	56/28	34	16,8	15,2	13,8	12,6	11,60	10,80	9,60	9,26	8,95	8,50	8,22	7,85	7,54	7,30	7,04	6,82	6,60
11	58/26	30	15,3	13,9	12,6	11,6	10,70	9,89	8,96	8,56	8,26	7,88	7,63	7,30	7,00	6,80	6,56	6,37	6,17
12	60/24	27	13,9	12,6	11,6	10,6	9,81	9,10	8,26	7,91	7,66	7,30	7,08	6,78	6,53	6,34	6,13	5,96	5,78
13	62/22	24	12,6	11,5	10,5	9,7	8,98	8,35	7,61	7,30	7,08	6,76	6,56	6,30	6,08	5,91	5,72	5,60	5,41
Индекс			а	б	в	г	д	е	ж	з	и	к	л	м	н	о	п	р	с

№ пози-ции	Число зубьев сменных зубчатых колес e/f	№ шотр	n _{шп.} об/мин																	
			530	560	600	630	670	710	750	800	850	900	950	1000	1060	1120	1180	1250	1400	1600
			При g/h = 27/57																	
1	26/58	670	78,4	74,4	69,6	66,4	62,6	59,2	56,2	52,9	49,8	47,2	44,9	42,8	40,5	38,5	36,6	35,0	31,3	27,7
2	28/56	601	70,8	66,9	62,7	59,6	56,4	53,9	50,7	47,7	45,3	42,6	40,5	38,6	36,6	34,7	33,1	31,4	28,3	25,1
3	30/54	541	63,8	60,7	56,7	54,1	51,0	48,3	45,9	43,2	41,0	38,6	36,7	35,0	33,2	31,4	30,0	28,7	25,6	23,0
4	33/51	464	55,1	52,3	49,0	46,6	44,2	41,8	39,7	37,4	35,5	33,5	31,9	30,4	28,9	27,5	26,1	24,8	22,5	20,0
5	35/49	421	50,0	47,8	44,0	42,4	40,5	37,9	36,2	34,6	32,4	30,6	28,6	27,7	26,1	25,0	23,9	22,9	20,5	18,5
6	37/47	382	45,6	43,6	40,7	38,7	37,0	34,6	33,1	31,2	29,7	28,0	26,1	25,3	23,9	22,9	21,9	21,0	18,8	17,0
7	40/44	331	39,8	38,1	35,6	33,9	32,4	30,3	29,0	27,4	26,0	24,6	23,0	22,3	21,0	20,2	19,3	18,5	16,6	15,0
8	42/42	301	36,4	34,8	32,6	31,0	29,7	27,8	26,6	25,1	23,9	22,6	21,1	20,5	19,3	18,6	17,8	17,1	15,3	13,9
9	44/40	273	33,8	32,3	30,3	28,8	27,6	25,8	24,7	23,4	22,2	21,0	19,7	19,1	18,0	17,3	16,6	15,9	14,4	13,0
10	47/37	236	29,2	28,0	26,2	25,0	23,9	22,4	21,5	20,3	19,3	18,3	17,2	16,7	15,8	16,2	14,5	14,0	12,6	11,0
11	49/35	214	26,7	25,6	24,0	22,9	21,9	20,5	19,7	18,7	17,8	16,8	15,8	15,4	14,5	14,0	13,4	12,9	11,7	10,6
12	51/33	194	24,5	23,4	22,0	21,0	20,1	18,9	18,1	17,1	16,3	15,5	14,6	14,1	13,4	12,9	12,4	11,9	10,8	9,87
13	54/30	166	21,4	20,5	19,2	18,4	17,6	16,5	15,9	15,1	14,4	13,8	12,9	12,5	11,9	11,4	11,0	10,6	9,63	8,83
14	56/28	150	19,5	18,7	17,6	16,8	16,1	15,6	14,6	13,9	13,2	12,5	11,8	11,5	10,9	10,5	10,1	9,77	8,92	8,20
15	58/26	135	17,7	17,0	16,0	15,3	14,7	13,8	13,3	12,6	12,1	11,5	10,9	10,6	10,1	9,69	9,34	9,02	8,52	7,61
16	60/24	120	16,1	15,4	14,5	13,9	13,4	12,6	12,1	11,6	11,1	10,5	9,84	9,7	9,2	8,92	8,61	8,32	7,63	7,06
17	62/22	107	14,5	14,0	13,2	12,6	12,2	11,5	11,1	10,5	10,1	9,61	9,10	8,88	8,47	8,20	7,92	7,64	7,05	6,54
			При g/h = 57/27																	
1	35/49	94	13,2	12,7	12,0	11,5	11,0	10,4	10,1	9,6	9,21	8,80	8,34	9,15	7,79	7,54	7,30	7,10	6,53	6,10
2	37/47	86	12,2	11,7	11,1	10,5	10,3	9,7	9,36	8,94	8,59	8,21	7,80	7,62	7,30	7,10	6,85	6,65	6,16	5,75
3	40/44	74	10,9	10,5	9,93	9,60	9,20	8,73	8,44	8,10	7,77	7,45	7,10	6,94	6,65	6,46	6,27	6,10	5,67	5,30
4	42/42	67	10,1	9,75	8,95	8,90	8,60	8,17	7,90	7,57	7,30	7,00	6,67	6,53	6,28	6,10	5,93	5,76	5,38	5,10
5	44/40	61	9,42	9,09	8,64	8,32	8,04	7,65	7,41	7,11	6,86	6,59	6,30	6,17	5,93	5,70	5,50	5,47	5,10	4,32
6	47/37	53	8,49	8,21	7,81	7,54	7,30	6,96	6,75	6,50	6,27	6,00	5,79	5,67	5,47	5,34	5,20	5,10	4,77	4,50
7	49/35	48	7,93	7,68	7,32	7,07	6,85	6,55	6,36	6,12	5,92	5,70	5,48	5,33	5,20	5,10	4,95	4,83	4,56	4,33
8	51/33	43	7,40	7,19	6,87	6,64	6,44	6,17	6,00	5,76	5,60	5,40	5,20	5,11	4,94	4,83	4,70	4,60	4,36	
9	54/30	37	6,73	6,53	6,25	6,04	5,89	5,65	5,50	5,32	5,16	5,00	4,82	4,74	4,60	4,50	4,40	4,30		
10	56/28	34	6,30	6,12	5,88	5,70	5,55	5,33	5,20	5,04	4,90	4,75	4,59	4,52	4,39					
11	58/26	30	5,91	5,75	5,53	5,37	5,23	5,00	4,92	4,77	4,65	4,52	4,37							
12	60/24	27	5,54	5,4	5,20	5,06	4,94	4,77	4,66	4,53	4,42	4,30								
13	62/22	24	5,20	5,07	4,90	4,77	4,66	4,51	4,42	4,30										
Индекс			а	б	в	г	д	е	ж	з	и	к	л	м	н	о	п	р	с	т

* n_{шотр} — число оборотов шпинделя при повороте распределительного вала на 145°

ДЛИТЕЛЬНОСТЬ ЦИКЛА ОБРАБОТКИ ДЕТАЛЕЙ, С, ДЛЯ АВТОМАТА 1Б265—4К

№ по- зи- ция	Число зубьев сменных зубчатых колес с/г	Плотр	Пшн. об/мин													
			60	68	76	85	94	103	120	131	144	158	181	207	227	249

При $g/h = 24/40$

1	22/55	812	816	720	644	577	522	477	410	378	342	312	274	239	219	200	182
2	23/54	766	770	680	610	546	494	450	388	356	324	296	258	227	207	189	172
3	26/51	642	646	568	510	457	414	378	324	298	281	247	216	190	173	159	145
4	28/49	572	576	509	454	407	368	337	290	266	242	222	193	170	155	142	130
5	30/47	512	516	454	409	367	332	304	260	238	217	198	174	152	139	127	117
6	33/44	437	441	388	349	312	282	258	222	204	186	170	149	130	119	109	100
7	35/42	393	397	350	314	281	254	232	200	184	168	152	134	117	108	99	90
8	37/40	353	359	316	284	254	230	210	181	166	151	138	121	106	97	89	82
9	39/38	319	323	285	256	230	208	190	164	150	137	125	110	96	88	82	74
10	40/37	302	306	272	242	217	197	180	155	142	130	119	104	92	84	77	70
11	42/35	273	277	244	220	196	179	163	141	129	118	108	94	83	76	70	64
12	44/33	245	249	221	198	178	160	147	127	117	106	97	88	75	69	63	57
13	47/30	210	216	190	172	152	138	126	109	100	92	84	74	65	60	55	50
14	49/28	187	191	169	152	136	124	113	98	90	82	75	66	58	54	49	45
15	51/26	167	171	151	136	126	110	101	87	80	73	67	59	52	48	44	41
16	54/23	140	144	128	114	103	93	85	74	68	62	57	50	45	41	38	35
17	55/22	132	136	124	111	100	91	83	72	66	60	55	49	43	40	37	34

При $g/h = 40/24$

1	22/55	295	299	266	238	214	192	176	152	139	127	117	102	90	82	75	69
2	23/54	276	280	248	222	198	180	164	142	130	119	109	95	84	77	70	64
3	26/51	231	235	208	186	167	152	139	120	110	100	92	81	71	65	60	55
4	28/49	206	210	186	167	149	136	124	108	98	90	82	72	64	59	54	49
5	30/47	185	189	167	150	134	122	112	96	89	81	74	64	58	53	49	45
6	33/44	157	161	143	128	115	104	95	82	76	69	64	56	49	45	42	39
7	35/42	141	145	128	115	104	94	86	74	69	63	57	51	45	41	37	35
8	37/40	127	131	116	104	94	85	78	67	62	57	52	46	41	37	34	32
9	39/38	114	118	104	94	84	77	70	61	56	51	47	42	37	34	31	29
10	40/37	109	113	100	90	81	74	67	58	54	49	45	40	35	32	30	28
11	42/35	98	102	91	81	73	67	61	53	49	45	41	36	32	30	28	26
12	44/33	88	92	82	74	66	60	55	48	44	41	37	33	29	27	25	23
13	47/30	75	79	70	63	56	52	48	41	38	35	32	29	26	24	22	20,5
14	49/28	67	71	63	56	51	47	43	38	35	32	29	26	23	22	20	18,8
15	51/26	60	64	57	51	46	41	39	34	31	29	27	24	21	20	18,4	17
16	54/23	50	54	48	44	39	36	33	29	27	25	23	20,5	18,5	17,2	16	15
17	55/22	47	51	45	41	37	34	31	27	25,5	23,5	21,8	19,6	17,6	16,5	15,3	14,3

Индекс

а б в г д е ж з и к л м н о п

№ по-зи-ции	Число зубьев сменных зубчатых колес e/f	Пастр	Пил. об/мин											
			302	334	386	424	465	509	584	669	734	805	884	1022
При $g/h = 24/40$														
1	22/55	812	165	150	130	119	109	100	87	77	71	65	59	52
2	23/54	766	157	142	123	113	103	95	83	73	67	61	56	49
3	26/51	642	131	119	106	95	87	80	70	62	56	52	47	42
4	28/49	572	118	106	93	86	78	70	62	55	51	47	42	37
5	30/47	512	106	96	84	77	70	64	56	50	46	42	38	34
6	33/44	437	90	82	72	66	60	56	49	43	40	37	34	29
7	35/42	393	82	74	65	60	56	50	44	39	36	33	30	27
8	37/40	353	74	68	59	54	50	45	40	36	33	30	28	25
9	39/38	319	67	61	54	49	45	41	37	33	30	28	25	23
10	40/37	302	64	59	51	47	43	40	35	31	29	27	24	22
11	42/35	273	58	53	46	43	40	36	32	29	26	24	22	20
12	44/33	245	53	47	42	39	36	33	29	26	24	22	20	18
13	47/30	210	46	42	37	34	31	29	26	23	21	20	18	16
14	49/28	187	41	38	33	31	28	26	23	21	20	18	16	15
15	51/26	167	37	34	30	28	26	24	21	19	18	16	15	14
16	54/23	140	32	29	26	24	22	21	18,5	16,5	15,5	14,5	13,5	12,5
17	55/22	132	31	26	25	23	21	20	18	16	15	14	13	12
При $g/h = 40/24$														
1	22/55	295	63	57	50	46	42	39	34	31	28	26	24	21
2	23/54	276	59	54	47	43	40	37	32	29	27	25	23	20
3	26/51	231	50	46	41	37	34	31	28	25	24	21	20	18
4	28/49	206	45	41	36	33	31	28	25	22,5	20,8	19,3	18	16
5	30/47	185	41	37	32	30	28	26	23	20,6	19	17,8	16,5	14,8
6	33/44	157	35	32	28	26	24	22,5	20,3	17	16,8	15,7	14,7	13,2
7	35/42	141	32	29	26	24	22	20,6	18,5	16,6	15,5	14,5	13,5	12,3
8	37/40	127	29	27	24	22	18,4	19	17	15	14,4	13,5	12,6	11,5
9	39/38	114	27	24	22	20	19	17,5	15,7	14	13,3	12,5	11,7	10,7
10	40/37	109	26	23,6	21	19,4	18	17	15,2	13,8	12,9	12,1	11,6	10,4
11	42/35	98	23,5	21,6	19,2	18	16,6	15,5	14	12,8	12	11,3	10,6	9,7
12	44/33	88	21,5	19,8	17,6	16,4	15,4	14,4	13	11,9	11,2	10,5	10,0	9,1
13	47/30	75	19	17,5	15,5	14,6	13,7	12,8	11,7	10,7	10,1	9,6	9,0	8,4
14	49/28	67	17,3	16	14,4	13,5	12,7	12	10,9	10	9,5	9	8,6	7,9
15	51/26	60	16	14,8	13,3	12,5	11,7	11	10	9,4	8,9	8,4	8,0	7,5
16	54/23	50	14	13	11,8	11	10,5	9,9	9,1	8,5	8,1	7,7	7,3	6,9
17	55/22	47	13,2	12,5	11,3	10,6	10	9,5	8,8	8,2	7,8	7,5	7,1	6,7
	Индекс		р	с	т	у	ф	х	ц	ч	ш	щ	э	ю

* Пастр — число оборотов шпинделя при повороте распределительного вала на 150° .

ДЛИТЕЛЬНОСТЬ ЦИКЛА ОБРАБОТКИ ДЕТАЛЕЙ, С, ДЛЯ АВТОМАТА 1Б265—6К

№ по- зи- ции	Число зубьев сменных зубчатых колес e/l	Повор	п.шл. об/мин												
			73	82	92	102	113	125	145	159	174	191	219	252	276
При g/h = 24/40															
1	30/47	747	617	550	490	443	400	367	312	284	261	238	208	181	166
2	33/44	632	523	466	415	375	338	306	265	242	221	202	176	154	140
3	35/42	569	471	419	347	338	306	276	239	218	199	182	159	139	127
4	37/40	513	425	375	338	305	275	250	215	197	180	164	144	125	115
5	39/38	461	382	341	310	274	248	224	195	178	163	148	129	113	103
6	40/37	438	363	324	289	261	236	213	185	169	154	141	123	108	99
7	42/35	395	327	292	260	235	213	193	167	152	139	127	111	97	89
8	44/33	355	295	263	241	212	192	174	150	137	126	115	100	88	80
9	47/30	303	252	225	201	181	164	148	128	117	108	98	86	75	69
10	49/28	271	226	201	180	163	147	134	115	106	97	88	77	68	62

При g/h = 40/24															
1	30/47	267	223	198	177	160	145	131	114	104	95	87	75	67	61
2	33/44	228	190	170	151	137	124	112	97	89	82	75	66	57	53
3	35/42	205	171	153	137	123	112	101	88	80	74	67	59	52	47
4	37/40	184	154	138	123	111	101	91	79	73	67	61	54	47	43
5	39/38	166	140	124	112	101	91	83	72	66	60	55	48	43	39
6	40/37	158	133	118	106	96	87	79	68	63	58	53	46	41	37
7	42/35	142	120	107	95	86	79	71	62	57	52	48	42	37	34
8	44/33	128	108	96	86	78	71	65	56	51	47	43	38	34	31
9	47/30	109	92	83	74	67	61	55	48	44	41	37	33	29	27
10	49/28	97	83	73	66	60	54	50	43	40	37	34	30	26	24
Индекс			а	б	в	г	д	е	ж	з	и	к	л	м	н

№ по- зи- ции	Число. зубьев смен- ных зубчатых колес e/l	Повор*	п.шл. об/мин															
			301	332	364	400	465	510	560	614	704	808	885	970	1065	1230	1360	1590
При g/h = 24/40																		
1	30/47	747	152	138	126	115	100	91	83	76	67	59	54	49	45	39	36	31
2	33/44	632	129	117	107	98	85	77	70	65	57	50	46	42	39	34	31	27
3	35/42	569	117	106	97	89	77	70	64	59	51	45	42	38	35	31	28	24
4	37/40	513	106	96	88	80	69	63	58	53	47	41	38	35	32	28	25	22
5	39/38	461	95	86	79	72	63	58	53	48	42	37	34	31	29	25	23	20
6	40/37	438	90	82	75	69	60	55	50	46	41	36	32	30	28	24	22	19
7	42/35	395	82	74	68	62	54	50	45	42	37	32	30	28	25	22	21	18
8	44/33	355	74	67	61	56	49	44	41	38	33	30	27	25	23	20	19	17
9	47/30	303	64	58	53	48	42	39	36	33	29	26	24	22	20	18	17	15
10	49/28	271	57	52	48	44	38	35	31	30	26	24	21	20	18	16	15	13
При g/h = 40/24																		
1	30/47	267	55	51	47	43	38	35	32	30	26	23	21	18	16	15	13	13
2	33/44	228	48	44	41	37	33	30	28	25	23	20	19	17	16	14	13	12
3	35/42	205	44	40	37	34	29	27	25	23	21	18	17	16	15	13	12	11
4	37/40	184	40	36	34	31	27	25	23	21	19	17	16	15	13	12	11	10
5	39/38	166	37	33	31	28	25	23	21	19	17	15,5	14,5	13,5	12,5	11,5	10,5	9
6	40/37	158	34	32	28	27	23	22	20	18	16	15	14	13	12	11	10	9
7	42/35	142	31	29	27	24	21	20	18	17	15	14	13	12	11	10	9	9
8	44/33	128	29	28	24	22	20	18	17	16	14	13	12	11	10	9	8,8	7,8
9	47/30	109	25	23	21	19	17	16	15	14	12	11	10,5	10	9	8,5	7,8	7
10	49/28	97	22	21	19	18	16	15	14	13	11	10,5	9,7	9	8,6	7,8	7,4	6,8
Индекс			о	п	р	с	т	у	ф	х	ц	ч	ш	щ	э	ю	я	а

*Повор — число оборотов шпинделя при повороте распределительного вала на 150°.

ДЛИТЕЛЬНОСТЬ ЦИКЛА ОБРАБОТКИ ДЕТАЛЕЙ, С, ДЛЯ АВТОМАТА 1Б265—8К

ТАБЛИЦА 61

№ позиции	Число зубьев сменных зубчатых колес e/i	Полтер*	П.ш.п. об/мин													
			97	109	122	135	150	166	192	211	232	254	291	333	365	400

При $g/h = 24/40$

1	30/47	440	276	246	220	198	180	163	141	129	118	108	94	82	76	70	64
2	33/44	375	236	210	188	169	153	139	121	110	100	92	81	71	65	60	55
3	35/42	336	212	188	169	151	138	125	109	100	91	83	73	64	59	54	50
4	37/40	303	190	170	152	137	125	113	98	90	82	75	66	58	53	49	45
5	39/38	273	172	155	138	124	112	102	89	81	74	68	60	53	48	44	41
6	40/37	260	165	147	131	118	107	97	85	77	71	65	57	50	46	42	39
7	42/35	234	148	132	118	109	97	88	76	70	64	59	52	46	42	39	36
8	44/33	210	133	119	104	96	88	79	69	63	58	53	47	41	38	35	32
9	47/30	180	116	113	92	83	76	69	60	54	50	46	41	36	33	31	28
10	49/28	161	103	92	83	75	68	62	54	49	45	42	37	32	30	28	24
11	51/26	143	92	82	74	67	61	55	49	44	41	37	33	29	27	25	23
12	54/23	120	78	70	63	57	52	47	41	38	35	32	28	24	23	22	20
13	55/22	112	63	65	59	53	48	44	39	35	33	30	27	25	22	20	19

При $g/h = 40/24$

1	30/47	159	102	91	81	74	67	61	53	49	45	41	36	32,0	30,0	27,0	25,0
2	33/44	137	89	79	71	64	58	53	46	43	39	36	32	28,0	26,0	24,0	22,0
3	35/42	122	79	71	64	57	52	48	42	38	35	32	29	26,0	24,0	22,0	20,0
4	37/40	110	72	64	58	52	48	43	38	34	32	30	26	23,0	22,0	20,0	19,0
5	39/38	99	64	58	52	47	44	39	35	32	29	27	24	21,0	20,0	18,0	17,0
6	40/37	94	62	56	50	45	41	38	33	30	28	26	23	20,0	19,0	17,0	16,0
7	42/35	84	56	50	45	41	37	34	29	27	25	23	21	19,0	17,0	16,0	15,0
8	44/33	76	51	45	41	37	34	31	27	25	23	21	19	17,0	16,0	15,0	14,0
9	47/30	65	44	39	36	32	30	27	24	22	20	19	17	15,0	14,0	13,0	12,0
10	49/28	58	39	36	32	29	27	24	22	20	19	17	16	14,0	13,0	12,0	11,5
11	51/26	52	36	32	29	26	23	22	20	18	17	16	14	13,0	12,0	11,0	10,5
12	54/23	43	30	27	25	23	21	19	17	16	15	14	12	11,0	10,5	10,0	9,5
13	55/22	41	29	26	23	22	20	18	16	15	14	13	11	10,5	10,0	9,5	9,0

Индекс

а б в г д е ж з и к л м н о п

№ позиции	Число зубьев сменных зубчатых колес e/l	Поэтр*	Лшд, об/мин												
			484	535	618	679	745	814	936	1072	1176	1290	1420	1640	1810
При g/h = 24/40															
1	30/47	440	58	53	46	42	39	36	32	28	26	24	22	20	18
2	33/44	375	50	46	40	37	34	31	28	24	23	21	19	17	16
3	35/42	336	44	41	36	34	31	28	24	22	21	19	18	16	15
4	37/40	303	41	37	33	30	28	26	23	20	19	18	16	15	13
5	39/38	273	37	34	30	28	25	23	21	19	17	16	15	14	13
6	40/37	260	36	33	29	27	24	22	20	18	16	15	14	13	12
7	42/35	234	32	30	26	24	22	21	18	17	15	14	13	12	11
8	44/33	210	30	27	24	22	20	19	17	15	14	13	12	11	10
9	47/30	180	26	24	23	19	18	17	15	14	13	12	11	10	9
10	49/28	161	23	22	19	18	16	15	14	13	12	11	10	9	8
11	51/26	143	21	19	18	16	15	14	13	12	11	10	9	8	7
12	54/23	120	18	17	16	15	14	13	12	11	10	9	8	7	6
13	55/22	112	17	16	14	13	12,5	12	11	10	9,5	8	7	6	—
При g/h = 40/24															
1	30/47	159	23	21	19	18	16	15	14	12	11	10,5	10,0	9,0	8,0
2	33/44	137	21	19	17	16	15	14	12	11	10,5	10,0	9,5	8,5	8,0
3	35/42	122	19	17	15	14	13	12	11	10	9,5	9,0	8,5	8,0	7,5
4	37/40	110	17	16	14	13	12	11,5	10,5	9,5	9	8,5	8,0	7,5	7,0
5	39/38	99	16	15	13	12	11,5	11	10	9	8,5	8	7,5	7,0	—
6	40/37	94	15	13,5	12,5	11,5	11	10	9,5	9	8,5	8	7,5	—	—
7	42/35	84	14	13	12	11	10	9,5	9	8,5	8	7,5	7,0	—	—
8	44/33	76	13	12	11	10	9,5	9	8,5	8	7,5	7	—	—	—
9	47/30	65	11,5	11	10	9,5	9	8,5	8	7,5	7	—	—	—	—
10	49/28	58	11	10	9	8,5	8	7,5	7	6,5	—	—	—	—	—
11	51/26	52	10	9,5	8,5	8	7,5	7	6,5	—	—	—	—	—	—
12	54/23	43	9	8,5	7,8	7,5	7	6,5	—	—	—	—	—	—	—
13	55/22	41	8,5	8	7,5	7	6,8	—	—	—	—	—	—	—	—
Индекс			р	с	т	у	ф	х	ц	ч	ш	щ	э	ю	я

* Поэтр — число оборотов шпинделя при повороте распределительного вала на 150°

**ПЕРЕДАТОЧНЫЕ ОТНОШЕНИЯ ПЛЕЧ РЫЧАГОВ ПРИВОДА i
И ВЫСОТЫ ПОДЪЕМА КУЛАЧКОВ h ДЛЯ ПОПЕРЕЧНЫХ СУПОРТОВ
(ТИПОВЫЕ КОМПЛЕКТЫ КУЛАЧКОВ, ПОСТАВЛЯЕМЫЕ СО СТАНКОМ)**

Модель автомата	Значения i для суппортов				Высота подъема кулачков, поставляемых в комплекте со станком, h , мм
	Верхних	Среднего (заднего)	Нижних	Отрезного	
1Б216—6	регул.	регул.	регул.	регул.	17,5
1Б225—6	1,33	1,33	1,33	1,0	—
1Б240—6 1Б240—6К	1,24	регул.	регул.	регул.	27; 34,44
1Б265—6К	1,14	1	1,14	1,0	5, 8, 10; 12;
1Б265—8К	1,14	1	1	1,0	15, 20; 35
1Б290—4К	1,33	—	1,67	—	22; 13,3
1Б290—6К 1Б290—8К	1,33	1,67	1,67	1	22, 13,3

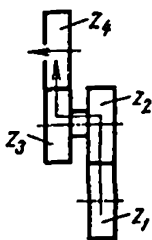
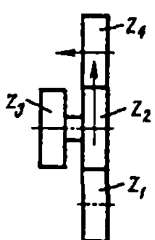
4.2.3. ТАБЛИЦЫ НАСТРОЙКИ ПРИВОДА БЫСТРОСВЕРЛИЛЬНОГО УСТРОЙСТВА

ТАБЛИЦА 63

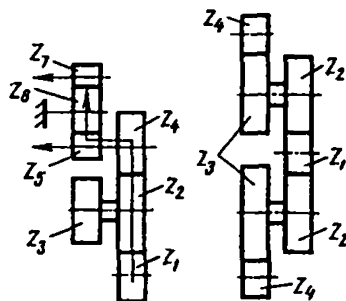
**ЧИСЛО ЗУБЬЕВ СМЕННЫХ ЗУБЧАТЫХ КОЛЕС ПРИВОДА
БЫСТРОСВЕРЛИЛЬНОГО УСТРОЙСТВА СТАНКА МОД. 1А240**

Модель станка	z_1	z_2	z_3
1А240—6	60	30	40
КА—103	60	30	40
КА—106	60	30	40
КА—107	60	30	40
1А240—4	54	36	24
1А240—8	61	32	48

Станки 1А240—4; 1А240—6; КА—106



Станки КА—103; КА—107



Станок 1А240—8

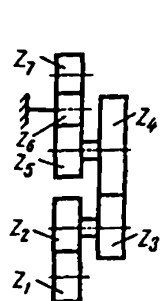


ТАБЛИЦА 64

**ЧИСЛО ЗУБЬЕВ СМЕННОГО ЗУБЧАТОГО КОЛЕСА z_1
ДЛЯ БЫСТРОСВЕРЛИЛЬНОГО УСТРОЙСТВА В ЗАВИСИМОСТИ ОТ $k_{св}$ ДЛЯ СТАНКОВ 1А240**

$k_{св}$	1А240—6 КА—106	КА—103 КА—107	1А240—4	1А240—8
	см. схемы 1 и 2	см. схемы 3 и 4	см. схемы 1 и 2	см. схему 5
1,40			90*	
1,50	90*			
1,68				75
1,75	60*			
1,80			45*	
1,85				60*
1,90			60*	
2,00	45*		36	51*
2,20			45*	
2,30		45*		41
2,50		40	36	34*
2,70		36		
2,80			30*	
3,00		30*		

Примечания 1 Зубчатые колеса, отмеченные*, входят в комплект поставки

2. Схемы 1—5 см табл. 63

ТАБЛИЦА 65

**ЧИСЛО ЗУБЬЕВ СМЕННОГО ЗУБЧАТОГО КОЛЕСА n ДЛЯ
БЫСТРОСВЕРЛИЛЬНОГО УСТРОЙСТВА В ЗАВИСИМОСТИ ОТ $k_{св}$
ДЛЯ СТАНКОВ 1Б240 (СХЕМА ЗАЦЕПЛЕНИЯ В ОДИН И ДВА РЯДА)**

$k_{св}$	1Б240—6К	1Б240—8К	$k_{св}$	1Б240—6К	1Б240—8К
	В один ряд			В два ряда	
1,50	90	—	2,33	45	—
—	—	—	2,50	40	—
1,64	—	75	2,67	36	—
1,75	60	—	—	—	—
1,80	—	60	3,00	30	—
2,00	45	48	—	—	—
2,13	40	—	—	—	—
2,20	—	40	—	—	—
2,50	—	32	—	—	—

ТАБЛИЦА 66

**ЧИСЛО ЗУБЬЕВ СМЕННОГО ЗУБЧАТОГО КОЛЕСА n ДЛЯ
БЫСТРОСВЕРЛИЛЬНОГО УСТРОЙСТВА В ЗАВИСИМОСТИ ОТ $k_{св}$
ДЛЯ СТАНКОВ 1Б265 (СХЕМА ЗАЦЕПЛЕНИЯ ТОЛЬКО В ОДИН РЯД)**

$k_{св}$	1Б265—6К	1Б265—8К	$k_{св}$	1Б265—6К	1Б265—8К
1,54	—	73	1,86	—	49
1,56	—	73	—	—	—
1,59	73	—	1,96	—	43
1,67	—	65	2,00	43	—
1,71	—	58	—	—	—
—	—	—	2,14	—	36
1,74	—	55	2,20	36	—
1,78	55	—	2,28	—	32
1,81	53	—	2,48	29	—

ЧИСЛО ЗУБЬЕВ СМЕННОГО ЗУБЧАТОГО КОЛЕСА n
 БЫСТРОСВЕРЛИЛЬНОГО УСТРОЙСТВА В ЗАВИСИМОСТИ ОТ $k_{св}$
 ДЛЯ СТАНКОВ 1Б290 (СХЕМА ЗАЦЕПЛЕНИЯ В ОДИН И ДВА РЯДА)

$k_{св}$	1Б290—4К	1Б290—6К	1Б290—8К	$k_{св}$	1Б290—4К	1Б290—6К	1Б290—8К
	В один ряд				В два ряда		
1,70	—	—	60	1,38	—	—	70
1,78	—	—	54	1,44	—	—	60
1,80	—	60	—	1,49	—	—	54
1,87	—	—	48	1,50	—	60	—
1,91	—	54	—	1,55	—	—	48
2,00	60	48	42	1,56	—	54	—
2,10	—	—	38	1,62	60	48	—
2,11	54	—	—	1,63	—	—	42
2,14	—	42	—	1,69	54	—	—
2,20	—	—	35	1,71	—	42	—
2,25	48	—	—	1,78	48	—	—
2,26	—	38	—	1,79	—	38	—
2,31	—	—	32	1,89	42	—	—
2,38	—	35	—	1,99	38	—	—
2,43	42	—	—				
2,50	—	32	—				
2,58	38	—	—				
2,65	—	29	—				
2,71	35	—	—				
2,84	—	26	—				
2,88	32	—	—				
3,00	—	24	—				
3,07	29	—	—				
3,31	26	—	—				
3,50	24	—	—				

4.2.4. ТАБЛИЦЫ НАСТРОЙКИ ПРИВОДА УСТРОЙСТВА ДЛЯ РАЗВЕРТЫВАНИЯ

ТАБЛИЦА 68

Число зубьев сменного зубчатого колеса при развертывании
в зависимости от $K_{разв}$ для станков 1А240

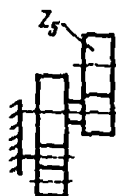
$K_{разв}$	1А240—6; КА-103 КА—106; КА—107	1А240—4	1А240—8
0	45*	36	51*
0,055			54*
0,100			56*
0,150			60*
0,200	56	45*	
0,230			66
0,250	60*		
0,300		52	
0,320	66		75*
0,400	75	60*	
0,430			90*
0,500	90*	75	
0,600		90*	

Примечания. 1 Зубчатые колеса, отмеченные*, входят в комплект поставки
2 $K_{разв} = 0$ соответствует синхронному вращению рабочего и инструментального шпинделей

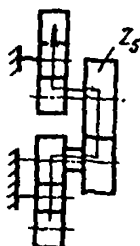
Станки
1А240—6
КА—106



Станок
1А240—4



Станок
1А240—8



Станки
КА—103
КА—107

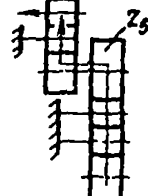


ТАБЛИЦА 69

ЧИСЛО ЗУБЬЕВ СМЕННОГО КОЛЕСА p ДЛЯ РАЗВЕРТЫВАНИЯ
В ЗАВИСИМОСТИ ОТ $k_{разв}$ ДЛЯ СТАНКОВ 1Б240
(СХЕМА ЗАЦЕПЛЕНИЯ В ОДИН РЯД)

$k_{разв}$	1Б240—6К	1Б240—8К	$k_{разв}$	1Б240—6К	1Б240—8К
0	45	48	—	—	—
0,11	—	54	0,32	66	—
0,14	—	56	0,36	—	75
0,20	56	60	0,40	75	—
0,25	60	—	0,47	—	90
0,27	—	66	0,50	90	—

ТАБЛИЦА 70

ЧИСЛО ЗУБЬЕВ СМЕННОГО КОЛЕСА z , ДЛЯ РАЗВЕРТЫВАНИЯ
В ЗАВИСИМОСТИ ОТ $k_{разв}$ ДЛЯ СТАНКОВ 1Б265 (СХЕМА
ЗАЦЕПЛЕНИЯ В ОДИН РЯД)

$k_{разв}$	1Б265—6К	1Б265—8К	$k_{разв}$	1Б265—6К	1Б265—8К
0	43	41	0,29	—	58
0,14	—	48	0,37	—	65
0,19	53	—	0,41	73	—
0,22	55	—	0,44	—	73
0,26	—	55	—	—	—

ТАБЛИЦА 71

ЧИСЛО ЗУБЬЕВ СМЕННОГО ЗУБЧАТОГО КОЛЕСА p ПРИ РАЗВЕРТЫВАНИИ
В ЗАВИСИМОСТИ ОТ $k_{разв}$ ДЛЯ СТАНКОВ 1Б290 (СХЕМА ЗАЦЕПЛЕНИЯ
В ОДИН И ДВА РЯДА)

$k_{разв}$	1Б290—4К	1Б290—6К	1Б290—8К	$k_{разв}$	1Б290—4К	1Б290—6К	1Б290—8К
В один ряд				В два ряда			
0	60	48	42	0,14	—	35	—
0,10	—	54	—	0,21	—	38	—
0,12	—	—	48	0,22	48	—	—
0,20	—	60	—	0,29	—	42	—
0,22	—	—	54	0,31	54	—	38
0,30	—	—	60	0,37	60	—	42
0,40	—	—	70	0,38	—	48	—
В два ряда				0,45	—	54	48
В два ряда				0,50	—	60	—
В два ряда				0,51	—	—	54
0,01	38	—	—	0,56	—	—	60
0,04	—	32	—	0,62	—	—	70
0,11	42	—	—				

**4.2.5. ТАБЛИЦЫ НАСТРОЙКИ ПРИВОДА
РЕЗЬБОНАРЕЗНОГО УСТРОЙСТВА**

ТАБЛИЦА 72

**ЧИСЛО СМЕННЫХ ЗУБЧАТЫХ КОЛЕС i/j ПРИ РЕЗЬБОНАРЕЗАНИИ
В ЗАВИСИМОСТИ ОТ $k_{нар}$ ДЛЯ СТАНКА 1Б225—6К**

$k_{нар}$	Число зубьев сменных зубчатых колес i/j	$k_{нар}$	Число зубьев сменных зубчатых колес i/j
0,07	58/48	0,36	48/58
0,14	56/50	0,41	46/60
0,20	54/52	0,45	44/62
0,26	52/54	0,49	42/64
0,31	50/56		

ТАБЛИЦА 73

**ЧИСЛО ЗУБЬЕВ СМЕННЫХ ЗУБЧАТЫХ КОЛЕС s/t
ПРИ РЕЗЬБОНАРЕЗАНИИ И p/z ПРИ СВИНЧИВАНИИ
В ЗАВИСИМОСТИ ОТ $k_{нар}$ (НАРЕЗАНИЕ ЛЕВОЙ
РЕЗЬБЫ) СТАНКОВ 1А240; 1А240—6; КА—103; КА—106;
КА—107**

$k_{нар}$	$k_{свинч}$	p/z	s/t
0,11	0,14	60/49	47/45
0,14	0,18	61/48	45/47
0,18	0,29	62/47	41/51
0,32	0,39	65/44	35/57
0,48	0,54	68/41	30/62

ТАБЛИЦА 74

**ЧИСЛО ЗУБЬЕВ СМЕННЫХ ЗУБЧАТЫХ КОЛЕС i/j ПРИ РЕЗЬБОНАРЕЗАНИИ
В ЗАВИСИМОСТИ ОТ $k_{нар}$ ДЛЯ СТАНКОВ 1Б290**

$k_{нар}$	1Б290—4К	1Б290—6К 1Б290—8К	$k_{нар}$	1Б290—4К	1Б290—6К 1Б290—8К
0,02	—	77/49	0,38	—	63/63
0,06	69/57	—	0,40	55/71	—
0,08	—	75/51	0,41	—	61/65
0,11	67/59	—	0,43	53/73	—
0,14	—	73/53	0,45	—	59/67
0,17	65/61	—	0,47	51/75	—
0,19	—	71/55	0,48	—	57/69
0,22	63/63	—	0,50	49/77	—
0,24	—	69/57	0,52	—	55/71
0,27	61/65	—	0,54	47/79	—
0,29	—	67/59	0,55	—	53/73
0,31	59/67	—	0,57	45/81	—
0,36	57/69	65/61	0,58	—	51/75
			0,60	43/83	49/77

ТАБЛИЦА 75

**ВЫБОР ЧИСЛА ЗУБЬЕВ СМЕННЫХ ЗУБЧАТЫХ КОЛЕС R/I
В ЗАВИСИМОСТИ ОТ I/j, k_{нар} И k_{свннч} СТАНКА 1Б265—6К (ПРИ НАРЕЗАНИИ
ПРАВОЙ РЕЗЬБЫ)**

k _{нар}	i/j	R/I при свннчвании						
		72/22	71/23	70/24	69/25	68/26	67/27	65/29
0,60	42/72	0,80	0,70	0,60	0,52	—	—	—
0,53	46/68	—	0,97	0,86	0,76	0,67	0,58	—
0,48	49/65	—	—	—	0,96	0,86	0,76	0,59
0,42	52/62	—	—	—	—	—	0,95	0,76
0,38	54/60	—	—	—	—	—	—	0,90
0,33	56/58	—	—	—	—	—	—	—
0,28	58/56	—	—	—	—	—	—	—
0,23	60/54	—	—	—	—	—	—	—
0,17	62/52	—	—	—	—	—	—	—
0,11	64/50	—	—	—	—	—	—	—

k _{нар}	i/j	R/I при свннчвании					
		63/31	61/33	59/35	57/37	55/39	53/41
0,60	42/72	—	—	—	—	—	—
0,53	46/68	—	—	—	—	—	—
0,48	49/65	—	—	—	—	—	—
0,42	52/62	0,60	—	—	—	—	—
0,38	54/60	0,72	0,57	—	—	—	—
0,33	56/58	0,84	0,68	0,55	—	—	—
0,28	58/56	0,98	0,80	0,64	0,50	0,39	—
0,23	60/54	—	0,93	0,76	0,61	0,48	0,35
0,17	62/52	—	—	0,89	0,73	0,58	0,45
0,11	64/50	—	—	—	0,85	0,70	0,56

ТАБЛИЦА 76

**ЧИСЛО ЗУБЬЕВ СМЕННЫХ ЗУБЧАТЫХ КОЛЕС I/j ПРИ РЕЗЬБОНАРЕЗАНИИ
В ЗАВИСИМОСТИ ОТ k_{нар} ДЛЯ СТАНКОВ 1Б265**

k _{нар}	1Б265—6К	1Б265—8К	k _{нар}	1Б265—6К	1Б265—8К
0,11	64/50	—	0,42	52/62	50/64
0,18	—	60/54	0,44	—	49/65
0,21	—	59/55	0,46	—	48/66
0,23	60/54	—	0,48	49/65	—
0,24	—	58/56	0,49	—	47/67
0,25	—	57/57	0,50	—	46/68
0,28	58/56	56/58	0,52	—	45/69
0,31	—	55/59	0,53	46/68	—
0,33	56/58	54/60	0,54	—	44/70
0,36	—	53/61	0,55	—	43/71
0,38	54/60	52/62	0,57	—	42/72
0,40	—	51/63	0,60	42/72	—

ТАБЛИЦА 77

ВЫБОР ЧИСЛА ЗУБЬЕВ СМЕННЫХ ЗУБЧАТЫХ КОЛЕС R/I В ЗАВИСИМОСТИ
ОТ i/j , $k_{нар}$ И $k_{смен}$ СТАНКА 1Б290-6К (ПРИ НАРЕЗАНИИ ПРАВОЙ РЕЗЬБЫ)

$k_{нар}$	i/j	R/I при свинчивании							
		79/32	77/34	75/36	73/38	70/41	68/43	66/45	64/47
0,60	49/77	0,36	0,25	0,15	0,06	—	—	—	—
0,58	51/75	0,45	0,34	0,22	0,13	—	—	—	—
0,55	53/73	0,56	0,42	0,32	0,21	0,08	—	—	—
0,52	55/71	0,66	0,52	0,40	0,30	0,15	0,07	—	—
0,48	57/69	0,77	0,63	0,50	0,38	0,23	0,14	0,06	—
0,45	59/67	—	0,73	0,60	0,46	0,30	0,20	0,12	0,04
0,41	61/65	—	—	0,70	0,56	0,39	0,29	0,20	0,10
0,38	63/63	—	—	—	0,68	0,48	0,37	0,27	0,18
0,36	65/61	—	—	—	—	0,58	0,47	0,36	0,26
0,29	67/59	—	—	—	—	0,68	0,56	0,44	0,34
0,24	69/57	—	—	—	—	—	0,66	0,54	0,43
0,19	71/55	—	—	—	—	—	—	0,64	0,53
0,14	73/53	—	—	—	—	—	—	—	0,63
0,08	75/51	—	—	—	—	—	—	—	0,74
0,02	77/49	—	—	—	—	—	—	—	—

$k_{нар}$	i/j	R/I при свинчивании							
		62/49	60/51	58/53	56/55	54/57	52/59	50/61	48/63
0,60	49/77	—	—	—	—	—	—	—	—
0,58	51/75	—	—	—	—	—	—	—	—
0,55	53/73	—	—	—	—	—	—	—	—
0,52	55/71	—	—	—	—	—	—	—	—
0,48	57/69	—	—	—	—	—	—	—	—
0,45	59/67	—	—	—	—	—	—	—	—
0,41	61/65	0,03	—	—	—	—	—	—	—
0,38	63/63	0,10	0,02	—	—	—	—	—	—
0,36	65/61	0,18	0,09	—	—	—	—	—	—
0,29	67/59	0,25	0,15	0,08	—	—	—	—	—
0,24	69/57	0,33	0,24	0,15	0,07	—	—	—	—
0,19	71/55	0,42	0,32	0,23	0,14	0,06	—	—	—
0,14	73/53	0,52	0,41	0,31	0,22	0,14	0,06	—	—
0,08	75/51	0,62	0,50	0,40	0,30	0,22	0,13	0,05	—
0,02	77/49	0,75	0,63	0,51	0,41	0,32	0,22	0,13	0,05

**4.2.6. ПЕРЕДАТОЧНЫЕ ОТНОШЕНИЯ РЫЧАГОВ ПРИВОДА
УСТРОЙСТВ С НЕЗАВИСИМОЙ ПОДАЧЕЙ**

ТАБЛИЦА 78

**ПЕРЕДАТОЧНЫЕ ОТНОШЕНИЯ РЫЧАГОВ ПРИВОДА i_{np} УСТРОЙСТВ
С НЕЗАВИСИМОЙ ПОДАЧЕЙ ДЛЯ СТАНКОВ РЯДА 1Б240**

Номер		Значение i_{np} для станков	
дорожки на барабане	позиции	1Б240-6К	1Б240-8К
1	III	1,52—2,5	—
	IV	—	2,0—2,8
2	VI	1,52—2,5	—
	VII	—	2,0—2,8
3	V	2,0—2,75	—
	VI	—	2,0—2,7
4	IV	2,0—2,75	—
	V	—	2,0—2,7

ТАБЛИЦА 79

**ПЕРЕДАТОЧНЫЕ ОТНОШЕНИЯ РЫЧАГОВ ПРИВОДА i_{np} УСТРОЙСТВ С НЕЗАВИСИМОЙ
ПОДАЧЕЙ ДЛЯ СТАНКОВ РЯДОВ 1Б265 И 1Б290**

Номер		Значение i_{np} для станков			
дорожки на барабане	позиции	1Б265-6К	1Б265-8К	1Б290-6К	1Б290-8К
1	III	1,25—2,4	—	—	—
	IV	—	1,2—1,85	1,1—2,3	—
	V	—	—	—	1,0—2,0
2	IV	1,25—2,3	—	—	—
	V	—	1,2—2,0	—	—
	VI	—	—	1,3—2,8	—
	VII	—	—	—	1,0—2,2
3	V	—	—	1,2—2,6	—
	VI	1,25—2,4	—	—	1,0—2,0
	VII	—	1,3—2,2	—	—
4	III	—	—	1,4—2,7	—
	IV	—	—	—	1,0—2,0
	V	1,25—2,3	—	—	—
	VI	—	1,2—2,0	—	—

Примечание. Для станков 1Б290-4К при дорожках № 1, 2 и позициях III, IV $i_{np} = 0,9—2,2$.

ПРОВЕРКА ЭЛЕКТРОДВИГАТЕЛЯ ПРИВОДА СТАНКА ПО ПИКОВОЙ НАГРУЗКЕ И НА НАГРЕВ

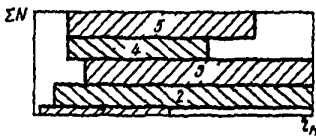


Рис. 1 Хронокарта мощности

Для проведения проверки электродвигателя по пиковой нагрузке и на нагрев предварительно необходимо построить хронометрическую карту расхода мощности (рис. 1). По оси ординат строится шкала мощности, а по оси абсцисс — шкала времени t_n . Расход мощности для каждого из инструментов происходит на длине резания $L_{рез}$, поэтому рассчитывается время резания каждым инструментом наладки умножением t_n на λ . По оси ординат откладывают величины мощности, затрачиваемые на резание первым инструментом; от полученной точки — вторым и т. д. Через полученные точки проводят горизонтальные прямые.

Далее приступают к откладыванию времени работы инструментов. Если инструмент заканчивает работу в конце цикла, то время резания t_p откладывается от точки t_n влево. Если инструмент заканчивает работу раньше, то время t_p откладывается с соответствующим смещением. Полученные прямоугольники обозначаются соответствующим номером инструмента.

После построения хронокарты целесообразно построить гистограмму загрузки станка (позиции, шпинделя) по мощности (рис. 2). Для этого производят суммирование мощности в зависимости от времени обработки детали. Гистограмма разбивается на участки, мощность на которых примерно одинакова. По каждому участку для дальнейших расчетов принимается наибольшая мощность. Наибольшее значение суммарной мощности за цикл $N_{пик}$.

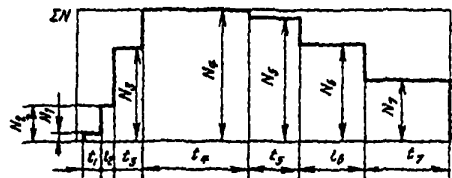


Рис. 2 Гистограмма загрузки по мощности

Проверка по пиковой нагрузке $N_{пик} \leq N_{эф} \cdot K_n^*$, где $N_{эф}$ — эффективная мощность электродвигателя, кВт; K_n — допустимый коэффициент перегрузки.

Время работы при пиковой нагрузке t_n , мин	До 2	2,2—3	3,1—5
K_n	2	1,75	1,5

Проверка по пиковой нагрузке является необходимой, но недостаточной. В случае выполнения неравенства * проводится проверка по нагреву электродвигателя. Для этого определяют эквивалентную мощность по формуле

$$N_{\text{эв}} = \sqrt{\frac{K_1 \cdot N_m^2 + t_1 N_1^2 + t_2 N_2^2 + \dots}{t_m + K_2 \cdot t_{\text{всп}}}}$$

где K_1 и K_2 — коэффициенты, зависящие от условий пуска электродвигателя; t_m — машинное время; $t_{\text{всп}}$ — вспомогательное время операции; при $t_m > 2$ мин $K_1 = K_2 = 0$; при $t_m < 2$ мин значения K_1 и K_2 даны в таблице.

Условия остановки электродвигателя	K_1	K_2
Не выключается	0	1
Останавливается без торможения или с механическим тормозом	0,05	0,45
Останавливается переключением на постоянный ток	0,1	0,45
Останавливается противовключением	0,2	0,45

Мощность электродвигателя достаточная, если

$$N_{\text{эв}} \leq N_{\text{эф}}$$

Если суммарная мощность резания в результате указанной проверки по $N_{\text{пик}}$ и $N_{\text{эв}}$ больше, чем это допустимо по приводу станка, следует изменить наладку или перейти на другой, более мощный станок. Если это невозможно, следует снизить скорости резания инструментов.

СОДЕРЖАНИЕ

Условные обозначения	3
1. Условные обозначения, принятые при назначении конструктивных и геометрических параметров инструмента	3
2. Условные обозначения, принятые при проектировании наладки автомата	3
3. Условные обозначения, принятые при назначении подач	4
4. Условные обозначения, принятые при определении стойкости инструмента	5
5. Условные обозначения, принятые при расчете скорости резания и частоты вращения шпинделя	5
6. Дополнительные условные обозначения, принятые при расчете параметров наладки резьбовой позиции	6
7. Условные обозначения, принятые при расчете норм времени	6
8. Условные обозначения, принятые при проверочном расчете по мощности резания	6
9. Условные обозначения, принятые при проектировании кулачков	7
Общая часть	8
1. Назначение и структура нормативов	8
1.1. Оборудование	8
1.2. Обрабатываемые материалы	9
1.3. Обрабатываемые детали	9
1.4. Виды обработки	9
1.5. Режущий инструмент	10
1.6. Расчет параметров настройки автомата	10
1.7. Нормативы режимов резания	11
1.8. Нормативы времени	12
1.8.1. Нормативы времени по наладке автоматов	12
1.8.2. Нормативы времени подналадки автоматов (техническое обслуживание)	13
1.8.3. Нормативы вспомогательного времени	15
1.8.4. Нормативы подготовительно-заключительного времени и времени организационного обслуживания	15
1.9. Расчет производительности автомата	16
1.10. Расчет нормы времени на изготовление одной детали исполнителями	16
2. Методические указания	17
2.1. Инструкция по расчету режимов резания, нормы машинного времени и кулачков для одношпиндельных автоматов	17
2.2. Инструкция по расчету режимов резания и нормы машинного времени для многошпиндельных автоматов	21
2.3. Инструкция по расчету нормы времени для одношпиндельных и многошпиндельных автоматов	28
3. Примеры расчета режимов резания, норм времени и кулачков при обработке деталей на автоматах	30
3.1. Обработка деталей на токарно-револьверном автомате	30
3.1.1. Выбор инструментального материала и геометрических параметров режущей части	30
3.1.2. Определение длины рабочего хода	32
3.1.3. Назначение параметров размерной настройки инструментов	32
3.1.4. Назначение подач суппортов и револьверной головки	33
3.1.5. Определение стойкости инструментов	34
3.1.6. Расчет скорости резания и частот вращения шпинделя	34
3.1.7. Определение ориентировочного времени изготовления детали	39
3.1.8. Определение радиусов кулачков	40
3.1.9. Выбор количества сотых делений кулачкового диска для холостых перемещений	42
3.1.10. Расчет длительности цикла и подбор сменных шестерен	44
3.1.11. Проверочный расчет по мощности резания	44

3.1.12. Расчет нормы времени на обработку детали	44
3.1.13. Расчет нормы времени на наладку автомата	46
3.1.14. Расчет нормы времени на изготовление одной детали исполнителями	46
3.2. Обработка детали на многошпиндельном автомате	49
3.2.1. Выбор инструментального материала и геометрических параметров режущей части инструментов	50
3.2.2. Определение длин рабочего хода	50
3.2.3. Назначение параметров размерной настройки инструментов	52
3.2.4. Назначение подач суппортов	55
3.2.5. Определение стойкости	59
3.2.6. Расчет скорости резания и частоты вращения шпинделя	59
3.2.7. Определение времени цикла работы станка	63
3.2.8. Проверочный расчет по мощности резания	63
3.2.9. Расчет нормы времени	64
3.2.9.1. Расчет нормы времени обработки детали	64
3.2.9.2. Расчет нормы времени наладки автомата	66
3.2.9.3. Расчет нормы времени на изготовление одной детали для испол- нителей	66
4. Организация работ на токарных автоматах	70
Нормативная часть	72
Раздел 1. Общие технологические условия	72
Карта 1. Группы обрабатываемости различных марок материалов	72
Карта 2. Группы токарных станков-автоматов	73
Карта 3. Марки инструментального материала	74
Карта 4. Геометрические параметры режущей части инструментов (Резцы проходные, подрезные, расточные, фасочные, отрезные, прорез- ные, канавочные, широкие, фасонные (призматические и круглые), сверла, зенкеры, плашки режущие и выглаживающие к головкам типа Б по ОСТ 84-2043—82, метчики по ОСТ 84-2007—82)	75
Раздел 2. Наладка автомата	80
Карта 5. Вспомогательные перемещения инструмента	80
Лист 1. Длина подвода и перебега	80
Лист 2. Длина врезания	81
Карта 6. Рекомендуемые углы разворота режущих инструментов продольного суппорта относительно резцов поперечного суппорта на одной позиции	82
Карта 7. Настройка инструмента	83
Лист 1. Настроечный размер для проходных резцов	83
Лист 2. Допуск на настройку проходных резцов	84
Лист 3. Настроечный размер для подрезных резцов	85
Лист 4. Допуск на настройку подрезных резцов	86
Лист 5. Настроечный размер для расточных резцов	87
Лист 6. Допуск на настройку расточных резцов	88
Лист 7. Число деталей в настроечной партии	89
Раздел 3. Режимы резания	90
Карта 8. Подачи при односуппортной обработке	90
Лист 1. Резцы проходные, фасочные	90
Лист 2. Резцы расточные	92
Лист 3. Резцы подрезные	94
Лист 4. Резцы проходные, расточные. Подача в зависимости от требо- вания по шероховатости	96
Лист 5. Резцы отрезные, прорезные, канавочные	97
Лист 6. Резцы широкие фасонные	98
Лист 7. Резцы фасонные тангенциальные	100
Лист 8. Сверла спиральные, центровочные	101
Лист 9. Зенкеры, зенковки	102
Лист 10. Развертки	103
Лист 11. Накатывание рифлений	104
Карта 9. Коррекция подач по структуре наладки при двухсуппортной обработке	105
Лист 1. Продольный суппорт — резцы проходные, расточные	105
Поперечный суппорт — резцы подрезные	105
Лист 2. Продольный суппорт — резцы проходные, расточные	108
Поперечный суппорт — резцы отрезные, прорезные, канавочные	108
Лист 3. Продольный суппорт — резцы проходные	109
Поперечный суппорт — резцы фасонные широкие	109
Лист 4. Продольные суппорт — сверло	110
Поперечный суппорт — резцы подрезные	110
Карта 10. Стойкость режущего инструмента	111
Карта 11. Скорость резания	112
Лист 1. Резцы проходные, подрезные, расточные, фасочные	112

Лист 2.	Резцы отрезные, прорезные, канавочные	114
Лист 3	Резцы широкие фасонные	116
Лист 4	Сверла спиральные, центровочные	118
Лист 5.	Зенкеры	120
Лист 6	Развертки	122
Лист 7	Метчики машинные	124
Лист 8	Метчики автоматные для нарезания точных резьб (ОСТ 84-2007—82).	125
Лист 9	Плашки круглые (дерки)	126
Лист 10	Самооткрывающиеся резьбонарезные головки с круглыми плашками	127
Лист 11	Головки резьбонарезные автоматы (ОСТ 84-2043—82)	128
Карта 12	Усилия резания, моменты, мощности	129
Лист 1.	Усилия резания для резцов проходных, подрезных, расточных, фасочных	129
Лист 2.	Усилия резания для резцов отрезных, прорезных, канавочных, широких фасонных	130
Лист 3.	Мощность резания при обработке резцами	132
Лист 4	Моменты крутящие при сверлении	134
Лист 5	Моменты крутящие при зенкерование	135
Лист 6	Моменты крутящие при резьбонарезании	136
Лист 7	Мощность резания при обработке мерным инструментом	137
Раздел 4	Укрупненные нормативы времени	138
Карта 13	Укрупненные нормативы времени на наладку автоматов Одношпиндельные автоматы	138
Лист 1	Диаметр прутка 6—10 мм	138
Лист 2.	—«— 12—20 мм	140
Лист 3.	—«— 24—52 мм	141
Карта 14	Укрупненные нормативы времени на наладку автоматов Четырехшпиндельные автоматы	142
Лист 1.	Диаметр прутка до 25 мм	142
Лист 2.	—«— 26—40 мм	143
Лист 3	—«— 41—60 мм	144
Лист 4	—«— 61—100 мм	145
Карта 15	Укрупненные нормативы времени на наладку автоматов Шестишпиндельные автоматы	146
Лист 1.	Диаметр прутка до 25 мм	146
Лист 2.	—«— 26—40 мм	147
Лист 3.	—«— 41—60 мм	148
Лист 4	—«— 61—100 мм	149
Карта 16	Укрупненные нормативы времени на наладку автоматов. Восьмишпиндельные автоматы	150
Лист 1	Диаметр прутка до 25 мм	150
Лист 2.	—«— 26—40 мм	151
Лист 3.	—«— 41—60 мм	152
Лист 4.	—«— 61—100 мм	153
Карта 17.	Укрупненные нормативы времени на подналадку автоматов	154
Раздел 5	Нормативы времени на комплексы приемов	155
Карта 18.	Нормативы времени на комплексы приемов, на наладку автоматов	155
Карта 19	Нормативы времени на комплексы приемов, на подналадку автоматов Одношпиндельные автоматы	160
Лист 1.	Диаметр прутка 6—10 мм	160
Лист 2.	—«— 12—20 мм	161
Карта 20.	Нормативы времени на комплекс приемов, на подналадку автоматов Многошпиндельные автоматы	162
Лист 1	Диаметр прутка до 25 мм	162
Лист 2	—«— 26—40 мм	163
Лист 3.	—«— 41—60 мм	164
Лист 4.	—«— 61—100 мм	165
Карта 21.	Нормативы вспомогательного времени на комплексы приемов	166
Лист 1.	Установка прутка в автомат	166
Лист 2	Установка прутка (время на одну деталь)	168
Лист 3.	Контрольные измерения	170
Лист 4.	Выборка мелких деталей из стружки	174
Лист 5.	Сбор деталей в тару	174
Лист 6.	Активное наблюдение за работой автомата	174
Лист 7.	Уборка стружки со станка	175
Карта 22.	Нормативы времени организационного обслуживания на комплексы приемов	176

	Лист 1. Подготовительно-заключительное время организационного обслуживания для автомата	176
	Лист 2. Подготовительно-заключительное время, время организационного обслуживания рабочего места и время на отдых и личные надобности для автоматчика	176
	Лист 3. Подготовительно-заключительное время, время организационно-технического обслуживания, время на отдых и личные надобности для наладчика	176
Раздел 6	Элементные нормативы времени	177
Карта 23	Элементные нормативы времени на наладку автоматов	177
	Лист 1. Смена одной пары шестерен коробки подач	177
	Лист 2. Смена одной пары шестерен коробки скоростей	177
	Лист 3. Смена кулачков Одношпиндельные автоматы	178
	Лист 4. Смена кулачка. Многошпиндельные автоматы	179
	Лист 5. Смена одной зажимной цапги	180
	Лист 6. Смена одной подающей цапги	181
	Лист 7. Смена стоек-кронштейнов Многошпиндельные автоматы	182
	Лист 8. Смена инструментальных державок	183
	Лист 9. Смена режущего инструмента в державках	185
	Лист 10. Регулировка режущего инструмента	186
	Лист 11. Регулировка кулачков, упоров и механизмов	187
	Лист 12. Обработка пробных деталей. Одношпиндельные автоматы	188
	Лист 13. Обработка пробных деталей Многошпиндельные автоматы	189
Карта 24	Элементные нормативы, времени на подналадку автоматов	190
	Лист 1. Смена режущего инструмента в державках	190
	Лист 2. Регулировка режущего инструмента	191
	Лист 3. Обработка пробных деталей. Одношпиндельные автоматы	192
	Лист 4. Обработка пробных деталей Многошпиндельные автоматы	193
Карта 25	Элементные нормативы вспомогательного времени	194
	Управление станком	194
Приложения		195
Приложение 1	Рекомендации по выбору плана обработки поверхностей для автоматных операций	195
Приложение 2	Значения допусков по СТ СЭВ 145—75	196
Приложение 3	Расчет ожидаемой стойкости режущих инструментов	197
Приложение 4	Паспортные данные станков	200
	4.1. Одношпиндельные автоматы	200
	4.1.1. Общие характеристики	200
	4.1.2. Частоты вращения шпинделя	212
	4.1.3. Таблица производительности	222
	4.1.4. Кулачки и рычаги подач суппортов	260
	4.1.5. Вспомогательный инструмент	264
	4.2. Многошпиндельные автоматы	268
	4.2.1. Общие характеристики	268
	4.2.2. Таблицы настройки привода главного движения и привода подач	272
	4.2.3. Таблицы настройки привода быстросверлильного устройства	285
	4.2.4. Таблицы настройки привода устройства для развертывания	288
	4.2.5. Таблицы настройки привода резьбонарезного устройства	290
	4.2.6. Передаточные отношения рычагов привода устройств с независимой подачей	293
Приложение 5	Проверка электродвигателя привода стакка по пиковой нагрузке и на нагрев	294

НОРМАТИВНО-ПРОИЗВОДСТВЕННОЕ ИЗДАНИЕ
Общемашиностроительные нормативы времени
и режимов резания на токарно-автоматные работы

Часть I
РЕВОЛЬВЕРНЫЕ И МНОГОШПИНДЕЛЬНЫЕ
ГОРИЗОНТАЛЬНЫЕ ТОКАРНЫЕ
АВТОМАТЫ

*Среднесерийное, крупносерийное и массовое
производство*

Зав. редакцией С. А. Юровский
Редактор С. В. Муравьев
Мл. редакторы С. Ю. Романова, С. А. Самошин
Худож. редактор В. П. Рафальский
Техн. редактор Г. В. Привезенцева
Корректор Г. М. Галенкова

ИБ № 3265

Сдано в набор 20.11.87. Подписано к печати 24.07.89. Формат 70 × 102¹/₁₆.
Бумага оберточная. Гарнитура литературная. Offset. Усл. печ. л. 24,70/25.00.
Усл. кр.-отт. Уч.-изд. л. 30,37. Тираж 28.000 экз. Заказ 571. Цена в р. 10 к.
Изд. № 0273

Издательство «Экономика» 121864, Москва, Г-59, Бережковская наб., 6

Отпечатано в типографии им. Котлякова издательства «Финансы и статисти-
ка» Госкомлечати СССР, 195273, Ленинград, ул. Руставели, 13 с
диапозитивов Ярославского полиграфкомбината Госкомлечати СССР, 150014,
Ярославль, ул. Свободы, 97