

СОДЕРЖАНИЕ АЛЬБОМА I

Альбом I

407-3-405.86

Типовой проект

Имя и фамилия, Подпись и дата (в зак. инв. №)

ОБОЗНАЧЕНИЕ	НАИМЕНОВАНИЕ	СТРАНИЦА
1	2	3
	С о д е р ж а н и е	2
ПЗ-01	Общие данные. Общая пояснительная записка (начало)	3
ПЗ-02	Общая пояснительная записка (продолжение)	4
ПЗ-03	Общая пояснительная записка (продолжение)	5
ПЗ-04	Общая пояснительная записка (окончание).	6
Чертежи основного комплекта ТХ		
ТХ-01	Общие данные	7
ТХ-02	Компоновка оборудования	8
ТХ-03	Монтажно - трассировочный чертеж	9
ТХ-04	Трубопровод газовыхлопа	10
ТХ-05	Глушитель выхлопа	11
ТХ-06	Бак топливный	12
Чертежи основного комплекта Э		
Э-01	Общие данные	13
Э-02	Схема электрическая принципиальная главных соединений. Вариант 1.	14
Э-03	Схема электрическая принципиальная главных соединений. Вариант 2.	15
Э-04	Электроосвещение	16
Э-05	Электроотопление	17
Э-06	Заземляющее устройство. Молниезащита	18
Э-07	Схема электрическая принципиальная собственных нужд.	19
Э-08	Управление, автоматика, защита и сигнализация.	20
	Схема полная (начало)	
Э-09	Управление, автоматика, защита и сигнализация. Схема полная (продолжение)	21
Э-10	Управление, автоматизация, защита и сигнализация. Схема полная (продолжение)	22
Э-11	Управление, автоматизация, защита и сигнализация. Схема полная (продолжение).	23
Э-12	Управление, автоматика, защита и сигнализация. Схема полная. (Окончание)	24
Э-13	Дизель генератор. Схема подключения.	25

1	2	3
Э-14	Комплектное устройство КУ-76. Схема подключения.	26
Э-15	Набельный журнал и раскладна набелей Вариант 1. (начало)	27
Э-16	Набельный журнал и раскладна набелей. Вариант 1. (Окончание)	28
Э-17	Набельный журнал и раскладна набелей. Вариант 2. (начало).	29
Э-18	Набельный журнал и раскладна набелей Вариант 2. (Окончание).	30
Э-19	Установка аккумуляторных батарей. 6 СТ-132 ЭМС. План. Узлы.	31
Э-20	Установка аккумуляторных батарей 6 СТ-132 ЭМС. Детали. Спецификация	32
Чертежи основного комплекта АС		
АС-01	Общие данные	33
АС-02	План на отм. 0.000. разрезы. фасады.	34
АС-03	План фундаментов. раскладна фунда- ментных влонов. Прямой сантехнический	35
АС-04	Узлы. I ÷ III	36
АС-05	Схемы расположения плит покрытия, опорных подушек, парпетных плит. План полов, план кровли.	37
АС-06	Фундамент Ф0-1 под электроагрегат	38
АС-07	Варианты раскладки металлоконст- рукций для крепления шкафов типа РУС. Металлоконструкции МК1 ÷ МК7. Плита п1.	39
АС-08	Набельные каналы. План, разрезы	40
АС-09	Набельные каналы. Армирование.	41
Чертежи основного комплекта ОВ		
ОВ-01	Общие данные	42
ОВ-02	Отопление и вентиляция. План на отм. 0.000. разрез I-I. Схема системы отопления.	43
ОВ-03	Установка и крепление электропечей типа ПЭТ-4	44
ОВ-04	Самооткрывающиеся клапаны для	45

1	2	3
	крышных вентиляторов ВМР №В, 3	
	Пояснительная записка.	
ОВ-05	Клапан АЗЕ. 034. 000 - 02	
ОВ-06	Корпус клапана АЗЕ 034. 010 - 02	
ОВ-07	Клапан. Сборочный чертеж АЗЕ. 034. 000 - 02.	46
ОВ-08	Корпус клапана. Сборочный чертеж АЗЕ. 034. 010 - 02	
ОВ-09	Полуось АЗЕ. 034. 001	
ОВ-10	Болт АЗЕ 034. 002	
ОВ-11	Диск АЗЕ 034. 003 - 02	47
ОВ-12	Обечайна АЗЕ. 034. 005 - 02	
ОВ-13	Противовес АЗЕ 034. 004 - 02	
ОВ-14	Втулка АЗЕ 034. 006. Упор АЗЕ 034. 007.	
Чертежи основного комплекта ВК		
ВК-01	Общие данные. План и схемы систем В1 и К1	(48)
Привязан		
ИМВ-И		
Т.П. 407-3-405.86		
Резервная дизельная электростанция мощностью 2х100 кВт.		
Нач. отд.	Каренев	
Гл. спец.	Нац	
Н. контр.	Нац	
Гип.	Щербаевич	
Вед. инж.	Вивденко	
Стадия	Лист	Листов
рп		
С о д е р ж а н и е.		СЕЛЬЭНЕРГПРОЕКТ НАХАСКОЕ ОТДЕЛЕНИЕ АЛМА-АТА

Альбом I

Типовой проект 407-3-405.86

Имя, инициалы, должность и дата составления

Ведомость основного комплекта общей пояснительной записки

Лист	Наименование	Примечание
01	Общие данные. Общая пояснительная записка (начало)	
02	Общая пояснительная записка (продолжение)	
03	Общая пояснительная записка (продолжение)	
04	Общая пояснительная записка (окончание)	

Ведомость основных комплектов рабочего проекта

Обозначение	Наименование	Примечание
ПЗ	Общая пояснительная записка	
ТХ	Теплотехнические чертежи	
Э	Электротехнические чертежи	
АС	Архитектурно-строительные чертежи	
ОВ	Отопление и вентиляция	
ВК	Водопровод и канализация	

1. Общая часть.

Типовой проект "Резервная дизельная электростанция мощностью 2х100 кВт (РДЭС) разработан в соответствии с планом типового проектирования Госстроя СССР 1985г. (тема 3.6.3, письмо Госстроя СССР № 2/1-55 от 20.02.85г.) и заданием на проектирование, согласован Министерством сельского хозяйства СССР и утвержденным Минэнерго СССР.

Типоразмер электроагрегата и отдельные технические решения, указанные в общих данных основного комплекта Э, приняты в соответствии с рекомендациями ВУЭСХ. РДЭС является резервным источником питания ответственных потребителей электрической энергии животноводческих комплексов, ферм, птицефабрик и других объектов сельского хозяйства. Необходимость и обоснование применения РДЭС на объекте определяется при конкретном проектировании. Нагрузка резервируемых потребителей не должна превышать мощность электроагрегата с учетом нагрузки собственных нужд РДЭС. Выбор площадки под строительство РДЭС и схема присоединения электроагрегатов к распределительным сетям 0,38 кВ централизованного электроснабжения решаются при привязке типового проекта РДЭС оборудуется двумя электроагрегатами типа АСДА 100 (434-100) мощностью 100 кВт, выпускаемыми Барнаульским заводом транспортного машиностроения имени В.И.Ленина (856037, г. Барнаул, пр. Калинина, 28).

При привязке типового проекта РДЭС возможно применение электроагрегатов аналогичных параметров других заводов с соответствующей корректировкой проекта.

Типовой проект разработан в соответствии с действующими нормами и правилами и предусматривает мероприятия, обеспечивающие взрывную, взрывопожарную и пожарную безопасность при эксплуатации здания.
 Главный инженер проекта *С.В.Щербачевич*
 Главный инженер проекта, осуществивший привязку

В помещении РДЭС устанавливается телефонный аппарат поджма, чаемый к коммутатору диспетчера объекта.

Типовой проект согласован с Барнаульским заводом транспортного машиностроения им. В.И.Ленина письмом № 02-52/1140 от 25.04.86г.

2. Тепломеханическая часть.

2.1. Основные технические данные РДЭС:

1. Тип дизель-электрического агрегата - АСДА-100 (У34-100)
2. Количество установленных электроагрегатов 2
3. Номинальная мощность, кВт 100
4. Частота вращения, об/мин 1500
5. Напряжение, В 400
6. Род тока переменный, трехфазный
7. Частота, Гц 50
8. Коэффициент мощности 0,8
9. Ресурс непрерывной работы до первого технического обслуживания, требующего остановки дизеля, ч 300
10. Назначенный ресурс агрегата до первой переделки, ч 6000
11. Назначенный ресурс до первого капитального ремонта, ч 15000
12. Топлива А и 3 по ГОСТ 305-82
13. Удельный расход топлива при номинальной мощности г/кВт, ч 262+13
 М 20Г₂ по ГОСТ 12337-81;
 М 16 В₂ по ТУ 38-101235-77;
 МТ-10Л по ТУ 38-001117-80;
 М-20Бп по ТУ 38-101593-75;
 М-14 В₂ по ТУ 38-101421-73.
15. Удельный расход масла при номинальной мощности, г/кВт, ч 2,7
16. Масса дизель-электрического агрегата, кг 2750
17. Габаритные размеры электроагрегата, мм
 длина 2860
 ширина 1185
 высота 1570

В соответствии с техническими условиями ТУ 24.06.368-75 электроагрегат надежно работает при температуре воздуха в помещении РДЭС от +5°C до +50°C, относительной влажности до 98% и высоте над уровнем моря до 2000 м. Электроагрегат имеет защиты, срабатывающие при достижении предельных значений:

- температуры охлаждающей жидкости на выходе из дизеля 105°C
- температуры смазочного масла выше 110°C,
- давления масла в системе смазки двигателя ниже 0,4-0,8 кгс/см²
- тока короткого замыкания в цепи генератора и тока перегрузки генератора.

2.2. Топливная система.

Доставка топлива для РДЭС со склада ГСМ объекта предусматривается в автоцистернах, катарое сливается в подземный резервуар запаса топлива, вместимость катарого должна обеспечивать непрерывную работу РДЭС на протяжении не менее 3 суток.

В объеме типового проекта этот резервуар не входит и оборудуется в задании на привязку типового проекта. Для текущего расхода топлива двумя электроагрегатами предусмотрены два топливных бака вместимостью 400 л каждый, установленные на отм. 2,000 м, обеспечивающие непрерывную работу двигателей в течение 11 часов без дополнительной заправки. Основной запас топлива хранится

на складе ГСМ объекта. Заполнение топливного бака осуществляется ручным насосом БКФ-4 из подземного резервуара топлива.

Аварийный слив из топливных баков производится самодетком в подземный резервуар запаса топлива. К дизелю топлива из бака поступает самодетком.

2.3. Система смазки

Заправка системы смазки двигателя маслом по мере его выработки производится вручную через заливную горловину масляного бака, смонтированного на дизеле. Запас масла хранится на складе ГСМ объекта.

2.4. Система охлаждения

Система охлаждения предназначена для поддержания заданного теплового режима работающего агрегата.

Система охлаждения агрегатов жидкостная, закрытого типа с принудительной циркуляцией охлаждающей жидкости через радиатор. В качестве охлаждающей жидкости применяется пресная вода.

2.5. Система пуска

Пуск каждого электроагрегата осуществляется электростартером, поставляемым в комплекте с электроагрегатом. Аккумуляторные батареи обеспечивают надежный пуск двигателя электростартером не более чем с трех попыток, при этом продолжительность времени включения электростартера не более 5сек. при температуре окружающего воздуха в машинном зале РДЭС до минус 5°C без предварительного подогрева двигателя.

2.6. Система газодыхлопа

Отвод отработанных газов производится через глушитель выхлопа и выхлопную трубу за пределы машинного зала в атмосферу. Выхлопной трубопровод в пределах машинного зала изолируется стеклянным жгутом марки ЖСТ-30.

2.7. Система воздухозабора.

Забор воздуха на горение в дизеле производится из машинного зала, куда он поступает через проем в наружной стене, в котором установлена утепленная заслонка.

2.8. Монтаж и демонтаж оборудования.

Монтаж и демонтаж оборудования, отдельных узлов и деталей дизель-генератора предусматриваются с помощью таких приспособлений, имеющихся у заказчика.

3. Электротехническая часть.

3.1. Главной схемой электрических соединений предусматривается автономная работа электроагрегатов на электрическую сеть напряжением 0,38 кВ. Параллельная работа РДЭС с основным источником централизованного электроснабжения не допускается. В зависимости от нагрузки резервируемого потребителя главной схемой

		Привязан	
Инв. №			
		Т.П. 407-3-405.86 ПЗ-01	
Нач. отд. каренев	И. спец. Коц	Резервная дизельная электростанция мощностью 2х100 кВт	
И. контр. Коц	Г.И. Щербачевич	Страниц	Листов
		РП	1 4
		Общие данные. Общая пояснительная записка (начало)	
		СЕЛЬЭНЕРГОПРОЕКТ КАЗАКСКОЕ ОТДЕЛЕНИЕ АЛМА-АТА	

электрических соединений предусматривается возможность работы как одного дизель-электрического агрегата, так и двух в параллельной работе на общие шины 0,38 кВ РДЭС.

Включение агрегатов на параллельную работу осуществляется с помощью комплектных устройств управления (КУ-76) дизель-электрическими агрегатами двумя методами:

- автоматически, методом самосинхронизации,
- вручную, методом точной синхронизации.

Энергия, вырабатываемая генератором, через автоматические выключатели генераторов и силовые распределительные устройства щитов РУС-Е подается в распределительную сеть 0,38 кВ ответственного потребителя.

Типовым проектом предусматриваются два варианта электрических схем связи РДЭС с распределительной сетью 0,38 кВ централизованного электроснабжения. Выбор варианта определяется с учетом:

- проектируемой или существующей схемы внутриплощадочных распределительных сетей 0,38 кВ;
- центра расположения потребителей на объекте;
- места расположения трансформаторных подстанций 10(6)/0,4 кВ;
- организации обслуживания электрических сетей 0,38 кВ на резервируемом объекте.

По варианту I подключение ответственных потребителей к шинам 0,4 кВ РДЭС выполняется через 4 распределительных устройства РУС-Е (СЗ ÷ СВ).

При необходимости резервирования более четырех фидеров ответственного потребителя рекомендуется применять на каждый до-полнительный фидер одно распределительное устройство.

Распределительные устройства РУС-Е (СЗ ÷ СВ) устанавливаются в помещении РДЭС. Подключение щита собственных нужд (D2) выполнено через распределительное устройство D1 (со счетчиком электрической энергии) от распределительного устройства СЗ.

По варианту 2 подключение ответственных потребителей к шинам 0,4 кВ РДЭС выполняется через одно распределительное устройство РУС-Е (СЗ).

Распределительное устройство устанавливается в помещении РП. Подключение собственных нужд выполнено от шин 0,4 кВ РП ответственного потребителя.

3.2. Режим работы

Вариант I. В нормальном режиме работы питание нагрузки ответственных потребителей осуществляется от внешнего источника электроснабжения - ПС 10(6)/0,4 кВ через распределительные устройства СЗ ÷ СВ. Рукоятки подключающих рубильников устанавливаются в положение "Включена сеть". В аварийном режиме работы при исчезновении напряжения на подстанции вручную запускается дизель-электрический агрегат. Рукоятки распределительных устройств СЗ ÷ СВ устанавливаются в положение "Включена РДЭС".

Вариант 2. В нормальном режиме работы питание нагрузки ответственных потребителей осуществляется от внешнего источника электроснабжения - ПС 10(6)/0,4 кВ через распределительное устройство СЗ и распределительный пункт (РП). Рукоятка распределительного устройства СЗ устанавливается в положение "Включена сеть". В аварийном режиме работы при исчезновении напряжения от внешнего источника электроснабжения (ПС 10(6)/0,4 кВ) вручную запускается дизель-электрический агрегат. Рукоятку распределительного устройства СЗ устанавливают в положение "Включена РДЭС".

3.3. Автоматика

Дизель-электрический агрегат с комплектным устройством КУ76 обеспечивает в соответствии со второй степенью автоматизации по ГОСТ 14228-80 выполнение следующих операций:

- автоматическое регулирование частоты вращения;
- автоматическое регулирование температуры в системе охлаждения;
- автоматический подзаряд аккумуляторной батареи, обеспечение пуска и питание средств автоматизации;
- автоматическое регулирование напряжения;
- местное (ручное) и дистанционное автоматизированное управление пуском, остановом, предупредительными операциями и частотой вращения;
- индикацию значений контролируемых параметров на местном (дизельном) щитке и комплектном устройстве КУ76;
- аварийную защиту и сигнализацию;
- автоматизацию совместной работы агрегатов.

3.4. Защита и сигнализация

Дизель-электрический агрегат оборудован следующими защитами:

а) контроль пусковых операций, к которым относятся затянувшаяся прокачка масла, затянувшийся пуск.

Защиты контроля пусковых операций действуют на двигатель, выводящий регулятор скорости дизеля в положение "Нулевые обороты";

б) технологические защиты дизеля:

- затянувшаяся остановка;
- падение давления масла;
- разнос;
- перегрев воды;
- перегрев масла.

в) электрические защиты генератора:

- от внешних К.З.
- от перегрузки по току.

Технологические и электрические защиты действуют на отключение генераторного выключателя и вызывают остановку дизеля. При срабатывании любой из перечисленных выше защит, выключается аварийная сигнализация. Кроме аварийной, предусматривается технологическая световая сигнализация.

3.5. Оперативный ток

В проекте предусматривается смешанная система оперативного тока:

- переменный, напряжением 220 В, для цепей управления генераторным выключателем;
- постоянный, напряжением 24 В, для питания цепей автоматики, защиты, сигнализации и начального возбуждения дизель-электрического агрегата.

Источником постоянного оперативного тока служит аккумуляторная батарея стартерного типа. Заряд и подзаряд стартерных аккумуляторов производится от тиристорного выпрямительного устройства VS1 автоматически.

3.6. Измерения и учет

Величины тока нагрузки, активной и реактивной мощности, напряжения и частоты фиксируются электроизмерительными приборами. Расход электроэнергии регистрируется счетчиком активной энергии.

3.7. Возбуждение и регулирование напряжения

Система возбуждения генератора статическая. После начального возбуждения от аккумуляторной батареи генератор работает по принципу самовозбуждения, преобразуя часть энергии переменного тока, создаваемого генератором, в энергию постоянного тока, необходимого для возбуждения генератора. Система регулирования напряжения генератора обеспечивает возможность изменения установки напряжения в пределах от 90 до 105% номинального значения как при автоматическом, так и при ручном регулировании во всем диапазоне нагрузки от холостого хода до номинальной при коэффициенте мощности от 0,5 до 0,9 при любом тепловом состоянии генератора.

3.8. Электрическое освещение

В помещении дизельной электростанции предусмотрены следующие виды освещения:

- рабочее освещение напряжением 220 В переменного тока. В дежурном режиме электростанции питание рабочего освещения осуществляется от внешнего источника электроснабжения. При исчезновении напряжения от внешнего источника электроснабжения питание рабочего освещения выполняется от шин генераторного напряжения. Рабочее освещение выполнено светильниками с люминесцентными лампами;
- ремонтное освещение напряжением 12 В переменного тока. Питание ремонтного освещения выполнено от трансформатора ОСО-0,25 напряжением 220/12 В. Для ремонтного освещения применяются переносные светильники;
- аварийное освещение напряжением 12 В постоянного тока. Питание аварийного освещения принято от аккумулятора БСТ-132ЭМС. Заряд и подзаряд аккумулятора ведется от выпрямительного устройства VS2.

Освещенность помещения РДЭС принята в соответствии с "Нормами освещенности производственных помещений станций и подстанций и СНиП-III-4-79. Для защиты сети рабочего освещения предусматриваются автоматические выключатели АЕ-2036, аварийного освещения АЕ-2044, ремонтного освещения АЕ-2034. Сеть освещения выполняется проводом марки АППВС скрыто (под штукатуркой). Монтаж электрической сети освещения необходимо выполнять согласно ПЭУ, раздел В.

3.9. Заземление

Заземлению подлежат нейтраль генератора, корпуса электрооборудования, шкафы и т.д. Заземление нейтрали генератора выполняется путем присоединения заземляющего устройства, к которому присоединена нейтраль генератора, в любое время года должно быть не более 4 Ом (ПУЭ, п.1.7.62). Для заземления в первую

		Т.П. 407-3-405.86		ПЗ-02	
Нац. отд. Кореньев		Резервная дизельная электростанция мощностью 2 x 100 кВт			
Гл. спец. Кач					
И.контр. Кач					
ГИП Щербачевич					
Привязан		Студия		Лист	
		АП		2	
				4	
Инд. №		Общая пояснительная записка (продолжение)		СЕЛЬЭНЕРГОПРОЕКТ	
				НАЗАРКОЕ ОТДЕЛЕНИЕ	
				Г. АЛМА-АТА	

Типовой проект 407-3-405.86
 Альбом I
 Взам. инв. №
 Подпись и дата

очередь используется заземляющее устройство трансформаторных подстанций 10(6)/0,4 кВ, естественные заземлители - проложенные в земле водопроводные и другие металлические трубопроводы, за исключением трубопроводов с горючими жидкостями или взрывоопасными газами и смесями. При невозможности использования указанных заземляющих устройств в проекте предусмотрено собственное заземляющее устройство. При удельном электрическом сопротивлении земли (ρ) более 100 Ом·м, указанную норму (40м) допускается увеличивать в 0,01· ρ раз, но не более десятикратного.

3.10. Молниезащита

Защита от прямых ударов молнии здания РДЭС выполняется путем укладки на плоской кровле молниеприемной сетки из круглой стали диаметром 6 мм. Молниеприемная сетка соединяется с заземляющим устройством РДЭС. Соединения токоотводов должны быть сварными. Для защиты глушителя от прямых ударов молнии необходимо приварить к нему стержневой молниеприемник из арматурной стали диаметром 12 мм длиной 0,5 м, а глушитель присоединить к молниеприемной сетке.

3.11. Маркировка монтажных единиц

В проекте приняты буквенно-цифровые обозначения в соответствии с ГОСТ 2.710-81, работой ЭСП № 838ВЭМ-Т1 (чм), методическими указаниями ТЭП (РГМ 34-ЭТЭП03-77, РГМ 34-ЭАТЭП03-84) и работой ЭСП № 10259 ТМ-Т1

Буквенные обозначения монтажных единиц приведены в таблице

Наименование монтажной единицы	Маркировка монтажной единицы
Генератор (дизель-электрический агрегат)	G
Шкаф управления I	H
Шкаф ввода и распределения. Слабое распределительное устройство 0,4 кВ (неручное)	C
Вентиляция	M
Зарядное устройство	VS
Рабочее освещение	DS
Ремонтное освещение	DV
Отопление здания, задвижек	ST
Аккумуляторная батарея	GB
Автоматический выключатель	SF
Пускатель	KM
Предохранитель	F
Нагревательный элемент	EK
Лампа осветительная	EL
Трансформаторы тока	T (TA)
Переключатели	S
Датчик температуры	BK
Местные шкафы управления	J
Силовое распределительное устройство (вторичное)	D

4. АРХИТЕКТУРНО-СТРОИТЕЛЬНЫЕ РЕШЕНИЯ

4.1. Исходные здания

Проект разработан для применения в районах со следующими характеристиками природных условий:

- расчетная температура наружного воздуха - минус 30°С,
- скоростной напор ветра для I географического района 0,27 кПа (27 кгс/м²),
- вес снегового покрова для III географического района - 1,0 кПа (100 кгс/м²).

Рельеф территории спокойный, грунтовые воды отсутствуют, сейсмичность района строительства - не выше 6 баллов по шкале ГОСТ 6249-52. Грунты в основании фундаментов непучинистые, непронадачные со следующими нормативными характеристиками φ^H - 0,49 рад, или 28°, C^H - 2 кПа (0,02 кг/см²); E^H - 14,7 МПа (150 кгс/см²);

λ - 1,8 т/м³, коэффициент безопасности по грунту К_г - I. Ограждающие конструкции РДЭС позволяют расширить область применения типового проекта для районов с расчетными зимними температурами наружного воздуха до минус 40°С при условии установки дополнительных нагревательных приборов.

4.2. Объемно-планировочные и конструктивные решения

Объемно-планировочные решения здания приняты в соответствии с технологической частью. Здание запроектировано из обыкновенного глиняного кирпича пластического прессования по ГОСТ 530-80. Здание относится к I степени по огнестойкости и не ниже II степени по долговечности; категория производства - "Г". Здание одноэтажное, бесчердачное, бесподвальное, прямоугольное в плане с размерами в осях 6х9 м.

Фундаменты ленточные, из бетонных блоков по ГОСТ 13579-78. Плиты покрытия - железобетонные, ребристые, предварительно напряженные, размером 3х6 м по ГОСТ 22701.1-77. Кровля - трехслойная, рулонная, скатная с уклоном 2,5%. Утепление кровли предусмотрено плитой теплоизоляционными из минеральной ваты на синтетическом связующем по ГОСТ 9573-82. Полы - бетонные; подпольные каналы - из монолитного железобетона с покрытием асбестоцементными плитами; сантехнический приямок - из монолитного бетона с покрытием рифленой сталью; двери деревянные по серии 1.136.5-19. Заполнение оконных проемов предусмотрено деревянными блоками по ГОСТ 12506-81.

4.3. Технико-экономические показатели

Площадь застройки, м ²	65,73
Ползная площадь, м ²	49,86
Строительный объем, м ³	223,49
Общая сметная стоимость строительства, т.р.	41,63

Б. САНТЕХНИЧЕСКАЯ ЧАСТЬ

5.1. Отопление

Проект отопления дизельной электростанции разработан для строительства в условиях расчетных температур до минус 30°С в двух вариантах: водяное и электрическое. Отопление и вентиляция

Привязан	
Инс. №	

здания выполнены с учетом требований СНиП II-33-75 и СН 245-71.

I-й вариант. Теплоноситель - вода с параметрами 35-70°С. Температура внутреннего воздуха в машинном зале принята +8°С. В качестве нагревательных приборов приняты регистры из гладких труб ϕ 108х3,5 по ГОСТ 10704-76.

Система отопления двухтрубная с верхней разводкой. Подающие трубопроводы проложены под окнами, обратные - над полом. Удаление воздуха из системы предусматривается через вертикальные воздухоотборники. Регулирование теплоотдачи на нагревательных приборах производится запорными вентилями. На вводе устанавливаются краны для спуска воды из системы, также предусматривается установка целых термометров для измерения температуры теплоносителя. Расчет тепла на отопление здания составляет при $t_{н} = -30^{\circ}C$ 7950 Вт (6850 ккал/ч).

Трубопроводы и регистры из гладких труб окрашиваются масляной краской за два раза.

2-й вариант. Источник тепла - электроэнергия. В качестве нагревательных приборов приняты электропечи ПЭТ-4. Установку и крепление электропечей - см. на листе ав-03.

5.2. Вентиляция

Вентиляция дизельной электростанции рассчитана в летнем режиме на удаление теплоизбытков от работающего дизель-генератора, которые составляют 181750 ккал/час. Воздух из машинного зала в количестве 25000 м³/час удаляется крышными вентиляторами ВКР № 6,3 (система В1, В2). Наружный воздух поступает через воздухоприемное устройство с подбесным утепленным клапаном (система ПЕ1, ПЕ2) в количестве 27000 м³/час, т.е. на разбавление теплоизбытков плюс на горение дизель-генератора 2000 м³/час. В зимнем режиме работают только системы ПЕ1, В1. Системы ПЕ2, В2 - закрыты. Системы ПЕ1, В1 удаляют половину тепла от дизель-генератора 90785 ккал/час, 13500 м³/час. Вторая часть тепла идет на подогрев наружного воздуха. Воздух на горение дизель-генератора и в летнем и в зимнем режиме берется из машинного зала (2000 м³/час), поэтому перед пуском дизель-генератора открываются заслонки систем ПЕ1, ПЕ2 - летом, ПЕ1 - зимой.

5.3. Водоснабжение

Подача воды в здание дизельной электростанции предусматривается только на хозяйственно-питьевые нужды одним вводом водопровода ϕ 65 мм. Расход воды - 0,1 м³/в сутки.

5.4. Канализация

Хозяйственно-фекальные стоки от раковины отводятся самооттеком через трубу ϕ 50 мм в наружную сеть канализации. Производственных стоков нет.

Т.П. 407-3-405.86		ПЗ-03	
Исполн. Коренев К.И.	Проверен. Коч Шербаевич	Резервная дизельная электростанция мощностью 2х100 кВт.	
Н. контр. Гип	Шербаевич	Страниц	Лист
		РП	3
		Общая пояснительная записка (продолжение).	
		СЕЛЬЭНЕРГОПРОЕКТ КАЗАХСКОЕ ОТДЕЛЕНИЕ Г. АЛМА-АТА	
		Формат	

6. Противопожарные мероприятия.

Наружное пожаротушение осуществляется от противопожарного водопровода объекта. Расход воды на тушение пожара - 10 л/с.

Кроме системы противопожарного водопровода используются первичные средства пожаротушения: установки воздушно-пенных огнетушителей ОП-5, углекислотные ОУ-5, ОУ-8, а также ящик с песком и стенд с противопожарным инвентарем. Также должны быть использованы средства пожаротушения, находящиеся в распоряжении объекта.

7. Мероприятия по технике безопасности.

Безопасность персонала, обслуживающего РДЭС, обеспечивается путем применения оборудования с закрытыми подвижными частями и теплоизоляцией нагретых поверхностей, в результате чего температура их в местах, с которыми возможно соприкосновение, не превышает 60°C. Обслуживание РДЭС должно осуществляться специально обученным персоналом, имеющим квалификационную группу в соответствии с действующим ПТЭ и ПТБ при эксплуатации электроустановок.

8. Указания по привязке проекта.

При привязке типового проекта РДЭС необходимо:

- учесть изменения параметров электротехнического и тепло-технического оборудования, характеристик дизель-электрических агрегатов, изготавливаемых Барнаульским заводом транспортного машиностроения им. В.И. Ленина;
- определить необходимость строительства топлиохранилища;
- разработать проект прокладки трубопроводов между РДЭС и топлиохранилищем;
- на электротехнических чертежах заполнить бланки в зависимости от мощности отходящих фидеров. Выбрать и обозначить вариант размещения РДЭС, использование схемы главных электрических соединений и конструктивные решения по установке распределительных устройств типа РУС-Е. При резервировании ответственных потребителей, которые питаются в нормальном режиме от ПС 10(6)/0,4 кВ с трансформаторами мощностью более 630 кВА, необходимо выполнить проверку электротехнического оборудования РДЭС на воздействие токов короткого замыкания;
- определить удельное электрическое сопротивление грунта, выбрать заземляющее устройство РДЭС и привязать чертеж заземляющего устройства;
- для варианта I при количестве фидеров на подстанции менее четырех необходимо исключить лишнее оборудование.

При отсутствии централизованного теплоснабжения отопление РДЭС осуществляется путем установки электрокалориферов.

Возможность присоединения РДЭС к сетям водопровода и канализации решается по условиям при привязке проекта, а при отсутствии инженерных сетей, канализацию из проекта следует исключить, а способ доставки воды определить проектом привязки.

При привязке типового проекта необходимо составить график загрузки дизель-электрических агрегатов с учетом следующих особенностей их работы:

- загрузка дизель-электрических агрегатов должна быть в пределах от 70 до 95% от номинальной его мощности;
- не допускается загрузка дизель-электрического агрегата менее 40% от номинальной мощности, т.к. из-за неполного сгорания топлива закоксовываются поршни и система газораспределения.

Технико-экономические показатели проекта и проекта-аналога

Наименование показателей	Проектируемая РДЭС 2x100 кВт	ТП 407-3-65 АДЭС мощностью 1x100 кВт
I. Техническая характеристика		
Площадь застройки, м ²	65,73	59,84
Рабочая площадь, м ²	49,86	45,84
Строительный объем, м ³	223,49	241,85
II. Показатели сметной стоимости строительства.		
Сметная стоимость строительных работ, тыс.руб.	8,68	8,85
Стоимость 1 м ² рабочей площади, руб.	174,08	193,06
Стоимость 1 м ³ строительного объема, руб.	38,84	36,59
Стоимость 1 квт, руб.	208,16	432,7
Стоимость оборудования, тыс.руб.	27,89	28,42
III. Трудоемкость		
Затраты труда в постройных условиях, чел.-дн.	480,3	513,5
IV. Расход строительных материалов.		
Цемент (приведенный к марке 400), т.	13,9	14,68
Сталь в натуральной массе, т	1,13	1,51
Сталь, приведенная к классу А1 и с 38/23, т	1,39	1,75

Сметная стоимость проекта-аналога приведена в цены 1984г. путем применения индекса на строительные работы 1,19 и на оборудование 1,13.

		Т.П. 407-3-405.86		ПЗ-04	
Нач. отд. Кореньев		Резервная дизельная электростанция		мощностью 2x100 кВт	
Гл. спец. Кач					
Н.контр. Кач					
Гип. Щербачев		Служ.			
Приязан				Листов	
				4	
Инв.№		Общая пояснительная записка (окончание)		СЕЛЬЭНЕРГПРОЕКТ КАЗАХСКОЕ ОТДЕЛЕНИЕ С.А.И.А.-АТА	

ВЕДОМОСТЬ ОСНОВНЫХ КОМПЛЕКТОВ РАБОЧИХ ЧЕРТЕЖЕЙ

Обозначение	Наименование	Примечание
ПЗ	Общая пояснительная записка	
ТХ	Тепломеханическая часть	
Э	Электротехническая часть	
АС	Архитектурно-строительные решения	
ОВ	Отопление и вентиляция	
ВК	Водопровод и канализация	

ВЕДОМОСТЬ РАБОЧИХ ЧЕРТЕЖЕЙ ОСНОВНОГО КОМПЛЕКТА ТХ

Лист	Наименование	Примечание
01	Общие данные	
02	Компоновка оборудования	
03	Монтажно-трассировочный чертеж трубопроводов	
04	Трубопровод газовыхлопа	
05	Глушитель выхлопа	
06	Бак топливный	

ВЕДОМОСТЬ ССЫЛОЧНЫХ И ПРИЛАГАЕМЫХ ДОКУМЕНТОВ

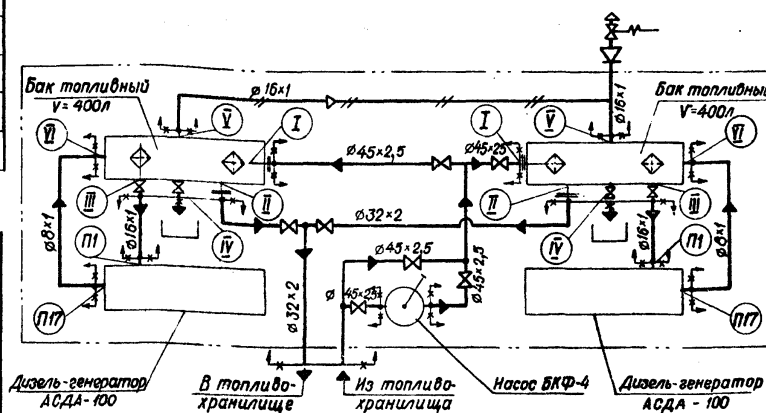
Обозначение	Наименование	Примечание
Ссылочные документы.		
ТУ 36-887-67	Пух-шнур из минеральной ваты. Технические условия	
ТУ 36-929-67	Лакоотеклоткань. Технические условия	
ОСТ 34-42-572-82	Компенсатор осевой четырехлинзовый конструкция и размеры.	
ОСТ 34-42-620-82	Опора скользящая и неподвижная с направляющим хомутом. Типы и основные размеры.	
ОСТ 34-42-622-82	Опора трубчатая для крутоизогнутых отводов. Типы и основные размеры.	
ГОСТ 485-82	Юфта для верха обуви. Технические условия	
ГОСТ 2162-78	Лента изоляционная прорезиненная. Технические условия	
ГОСТ 2590-71	Сталь горячекатанная круглая. Сортамент.	
ГОСТ 3282-74	Проволока стальная низкоуглеродистая общего назначения. Технические условия.	
ГОСТ 3584-73	Сетки проволочные тканые с квадратными ячейками нормальной точности. Технические условия	

Типовой проект разработан в соответствии с действующими нормами и правилами и предусматривает мероприятия, обеспечивающие взрывную, взрывопожарную и пожарную безопасность при эксплуатации здания.

Главный инженер проекта
 Главный инженер проекта, осуществляющий привязку
 С.В. Щербачевич

ГОСТ 5915 - 70	Гайки шестигранные класса точности в. Конструкция и размеры.	
ГОСТ 7798 - 70	Болты с шестигранной уменьшенной головкой нормальной точности. Конструкция и размеры.	
ГОСТ 8240 - 72	Сталь горячекатанная. Швеллеры. Сортамент.	
ГОСТ 8446 - 74	Трубки стеклянные для определения уровня жидкостей.	
ГОСТ 8509 - 72	Сталь прокатная угловая равнополочная. Сортамент.	
ГОСТ 8732 - 78	Трубы стальные бесшовные горячедоформованные. Сортамент.	
ГОСТ 8734 - 75	Трубы стальные бесшовные холоднодеформованные. Сортамент.	
ГОСТ 11371 - 78	Шайбы. Технические условия.	
ГОСТ 12820 - 80	Фланцы стальные плоские приварные на Ру от 0,0025 мпа. Конструкция и размеры.	
ГОСТ 17375 - 83	Отводы крутоизогнутые. Конструкция и размеры.	
ГОСТ 17376 - 83	Тройники. Конструкция и размеры.	
ГОСТ 17379 - 83	Заглушки эллиптические. Конструкция и размеры.	
ГОСТ 19903 - 74	Сталь листовая горячекатанная. Сортамент.	
ПРИЛАГАЕМЫЕ ДОКУМЕНТЫ.		
ТХ.СО	Спецификация оборудования	см. Альбом II

ПРИНЦИПИАЛЬНАЯ СХЕМА ТОПЛИВНОЙ СИСТЕМЫ



1. На трубопроводы распространяются требования СНиП 3.0505-84
2. Категории трубопроводов топлива III-B(в), газовыхлопа II-B, определены в соответствии с СН 327-80.
3. Сварку производить ручной дуговой сваркой по ГОСТ 5264-80
4. Разделку кромок под сварку производить в соответствии с типом обварного соединения О2, У5 по ГОСТ 16037-80.
5. После монтажной промывки и продувки трубопроводов должна производиться по отдельному проекту, который разрабатывается монтажной организацией.

ТРЕБОВАНИЯ К МОНТАЖУ ТРУБОПРОВОДОВ

1. Узлы трубопроводов, перед монтажом должны быть осмотрены, пробки удалены, внутренняя поверхность раскиснена и обезжирена.

2. Все узлы трубопроводов очищаются от сварных брызг, обслуживаются и продуваются сжатым воздухом давлением 392-408 кПа (4-5 кг/см²) в течение 5 минут.
3. Трубопроводы топливные подвергаются травлению в 10-15% растворе серной кислоты. Предварительно раствор нагревается до температуры 40-60°C. Травление ведется 30-40 минут. После травления узлы трубопроводов промывают в течение 3-5 минут холодной водой, а затем 8-10 минут горячей водой +60°C. Для нейтрализации протравленные трубопроводы погружают в 3% раствор кальцинированной соды, нагретый до температуры 60-100°C на 5-10 минут. Для удаления остатков жидкости трубопроводы продувают сжатым воздухом.
4. Трубопроводы топливной системы должны быть подвергнуты гидравлическому испытанию на прочность.
5. Величина давления при гидравлическом испытании смонтированных топливных трубопроводов должна быть 490 кПа (5 кг/см²).
6. Для гидравлических испытаний топливных трубопроводов должно применяться дизельное топливо.
7. Перед сдачей в эксплуатацию топливные трубопроводы дизель-генератора окрашиваются эмалью ПФ-115 ГОСТ 6465-76 в желтый цвет. Трубопровод газовыхлопа окрашивается эмалью КО-88 по ГОСТ 23101-78; цвет устанавливается по ведомственным правилам.
8. Стенные уплотнения через которые проходят выхлопные трубопроводы, должны иметь набивку из прографического асбестового шнура и надежно затянуты.

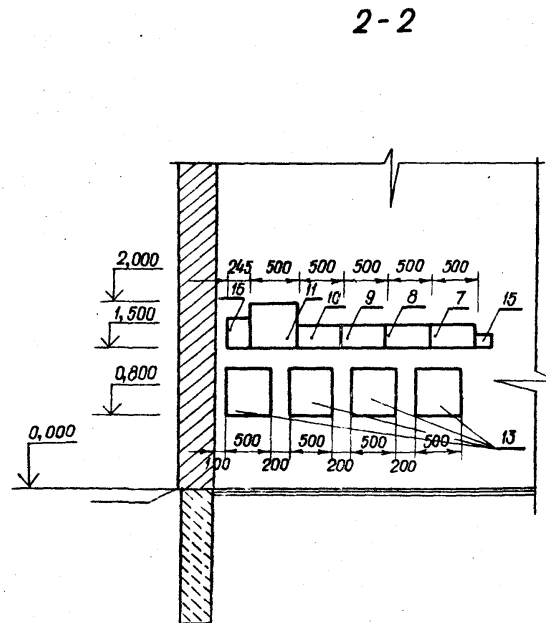
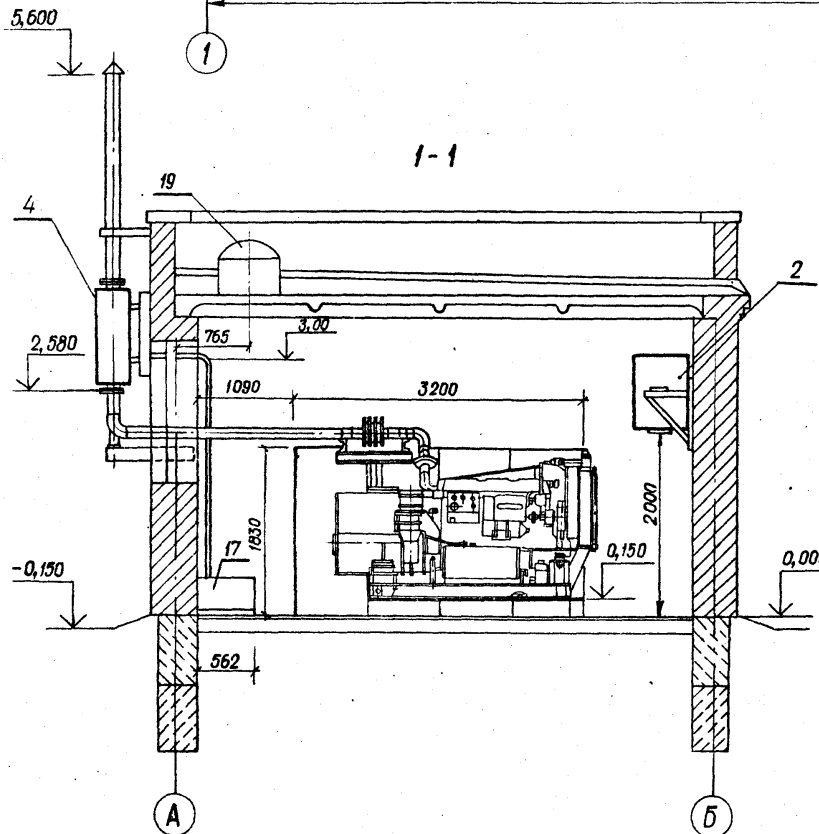
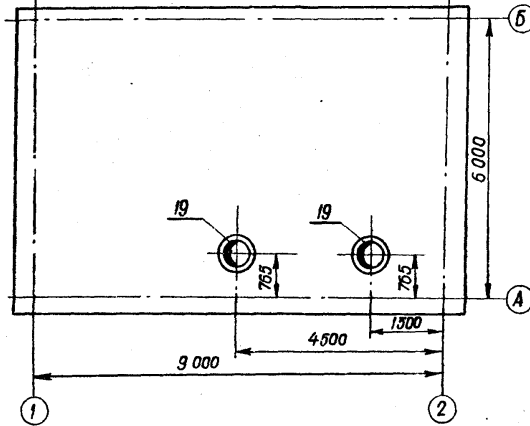
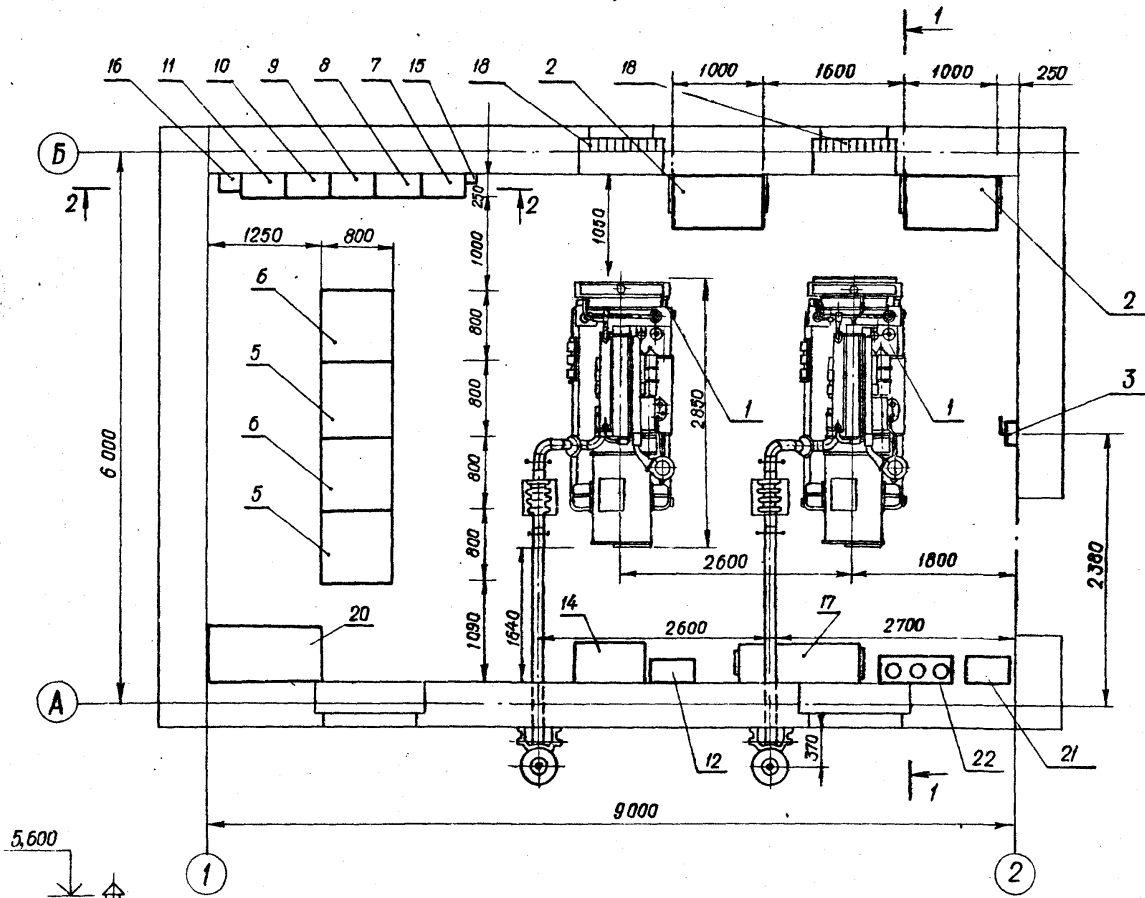
Условные обозначения:

- (П17) Номер присоединительного патрубка на оборудовании
- Основной трубопровод топлива
- Дренажный трубопровод топлива
- Дыхательный трубопровод
- Граница проектирования
- Граница сооружения.

Инв. №		Т.П. 407-3-405.86		ТХ-01	
Нач. отд. Кореньев		Резервная дизельная электростанция		мощностью 2x100 кВт.	
Гл. спец. Кац	И. контр. Кац	Отв. Лист	Листов		
ГИП Щербачевич	С.В. Щербачевич	РП	1	6	
ГИП техн. Муханов	И.В. Муханов	Общие данные		СЕЛЬЭНЕРГОПРОЕКТ	
Инженер Ивлев	Васильева			КАЗАХСКОЕ ОТДЕЛЕНИЕ	
				АЛМА-АТА	

ПЛАН НА ОТМ. 0,000

ПЛАН
ОБОРУДОВАНИЯ НА КРОВЛЕ



Марка поз.	Обозначение	Наименование	Кол.	Масса, кг	Примеч.
1		Дизель электрический агрегат АСДА - 100	2	2750	
2	ТХЛ6	Бак топливный	2	120	
3		Насос ручной паровой БКФ-4	1	38	
4	ТХЛ5	Глушитель выхлопа	2	69,19	
5	КУ-76-4УХЛ4 „Н1, Н2“	Шкаф управления и автоматики	2	275	Поставка в комплекте с АСДА-100
6	КУ-76-4УХЛ4 „С1, С2“	Шкаф ввода и распределения	2	150	
7	РУС 8154-0300А-54У5 Д1	Устройство распределительное	1	16	
8	РУС 8141-03В0В-54У5 Д2	Устройство распределительное	1	20	
9	РУС 8153-03В0Г-54У5 Д3	Устройство распределительное	1	24,2	
10	РУС 8140-03В0Г-54У5 Д4	Устройство распределительное	1	19	
11	РУС 8144-13В0Д-54У5 Д5	Устройство распределительное	1	23,2	
12	РУС 8144-13В0Ж-54У5 Д6	Устройство распределительное	1	17,5	
13	РУС 8105-С3-С6-54У5	Устройство распределительное			
14	ВУТ-31/60-УХЛ „VS1“	Выпрямительное устройство тиристорное	1	-	± 24В
15	ВСА-6А „VS2“	Выпрямительное устройство	1	19	± 12В
16	Б0У 5130-3А74Г УХЛ4Б „J1“	Блок управления унифицированный	1	-	
17	4 x БСТ-132 ЭМС „GB1 ÷ GB4“	Шкаф с аккумуляторными батареями	1	-	
18	С 1.494 - 27. В 1.7	Воздухоприемное устройство с подвесным утепленным клапаном			
		5С 1000 000 - 03	2	44,7	
19	ВКР № 6,3 4А, 100 ЛБУ2 „М1, М2“	Вентилятор крышный с электродвигателем N = 2,2 кВт n = 920 об/мин.	2		
20		Стал с телефонным аппаратом	1		
21		Раковина	1		
22		Огнетушители	3		

		Т.П. 407-3-405.86		ТХ-02	
Нач. отд. Каренев		Резервная дизельная электростанция мощностью 2x100 кВт			
Гл. спец. Кач				Стация	Лист
Н. контр. Кач				РП	Листов
Гип. Щербачевич					
Гл. спец. Ивлев					
Рук. гр. Шлычкин					
Вед. инж. Палиева		Компоновка оборудования		СЕЛЬЭНЕРГОПРОЕКТ КАЗАХСКОЕ ОТДЕЛЕНИЕ АЛМА-АТА	
Инженер Васильева				Формат 22 г.	

Привязан	
Инв. №	

Копировала

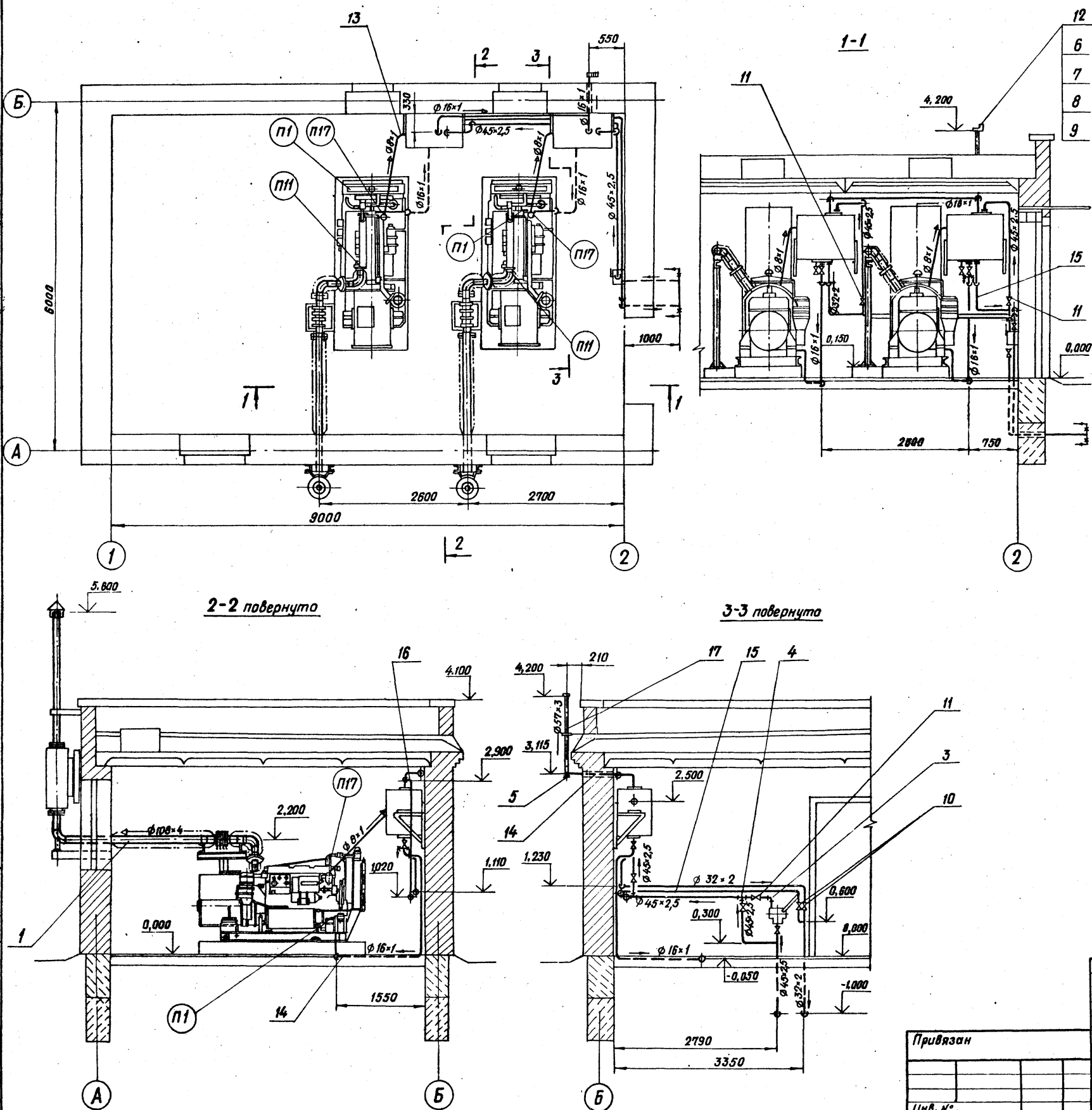
Формат 22 г.

Альбом I

407-3-405.86

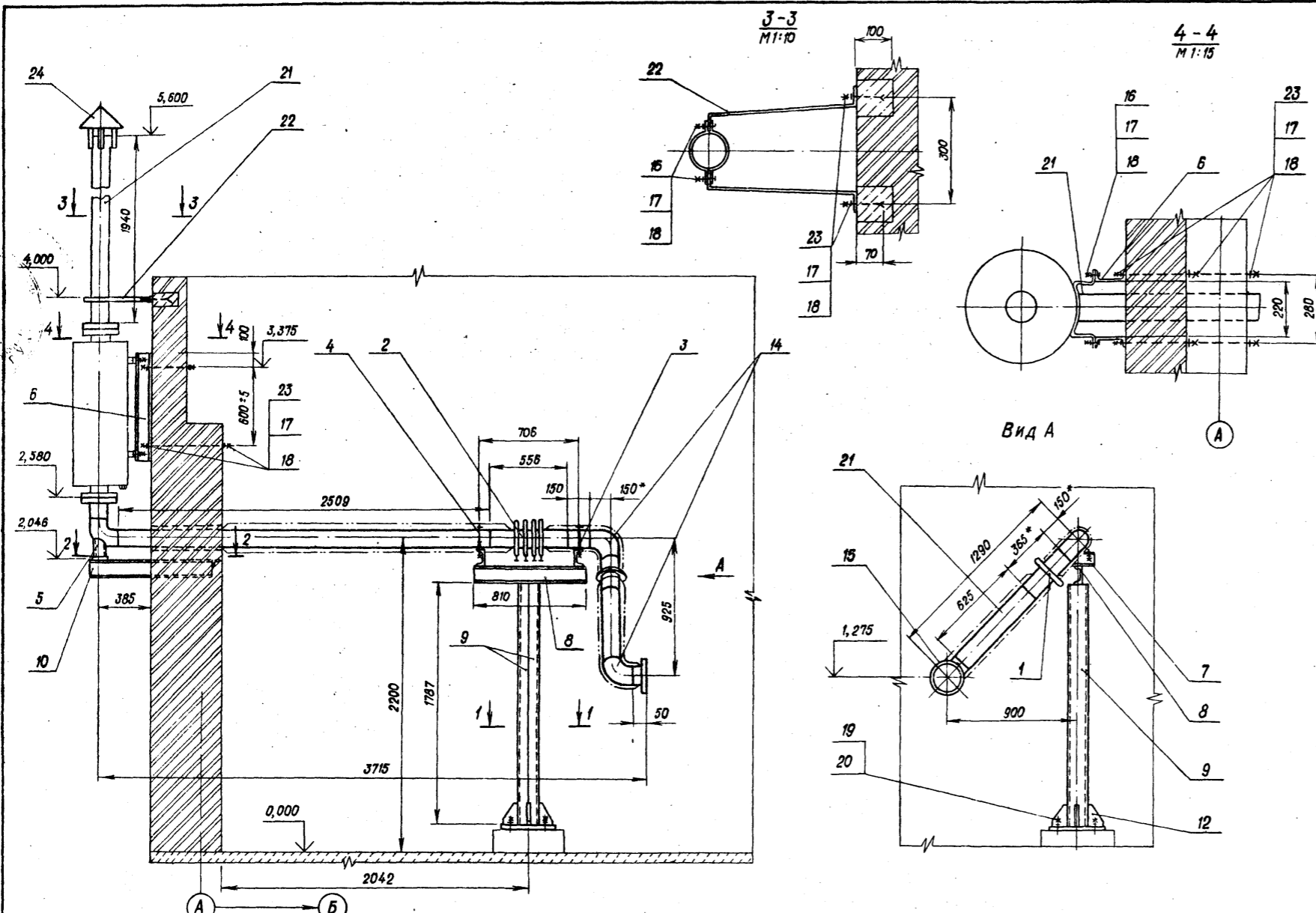
Типовой проект

Изм. № подл. Подпись и дата



Формат	Зона	Поз.	Обозначение	Наименование	Кол.	Примеч.
				Сборочные единицы		
		1	ТХ.4	Трубопровод газовыхлопа	1	
				Стандартные изделия		
		2				
		3		Отвод 90° 45×2,5 Гост 17375-83	10	Масса ед. 0,3 кг.
		4		Тройник 45×2,5 Гост 17376-83	3	То же, 0,5 кг.
		5		Заглушка 57×3,0 Гост 17379-83	1	0,2 кг.
		6		Фланец 1,50-2,5 Гост 12820-80	1	1,04 кг.
		7		Болт М12×50,58 Гост 7798-70	4	То же, 0,056 кг.
		8		Гайка М12,5 Гост 5915-70	4	То же, 0,0154 кг.
		9		Шайба 12.01 Гост 11371-74	4	То же, 0,0063 кг.
				Прочие изделия		
		10		Кран проходной проходной муфтовый 1166 дн Ру10; Ду25	2	То же, 0,91 кг.
		11		Вентиль муфтовый 1548 п. Ру16; Ду40	5	То же, 4,13 кг.
		12		Механический дыхательный клапан СМДН 50-4А	1	13,4 кг.
				Материалы		
		13		Труба 8×1 Гост 8734-75 п.м.	6	То же, 0,173 кг.
		14		Труба 16×1 Гост 8734-75 п.м.	16	То же, 0,37 кг.
		15		Труба 32×2 Гост 8734-75 п.м.	17	То же, 1,48 кг.
		16		Труба 45×2,5 Гост 8734-75 п.м.	16	То же, 2,62 кг.
		17		Труба 57×3 Гост 8732-78 п.м.	1,2	То же, 4,0 кг.

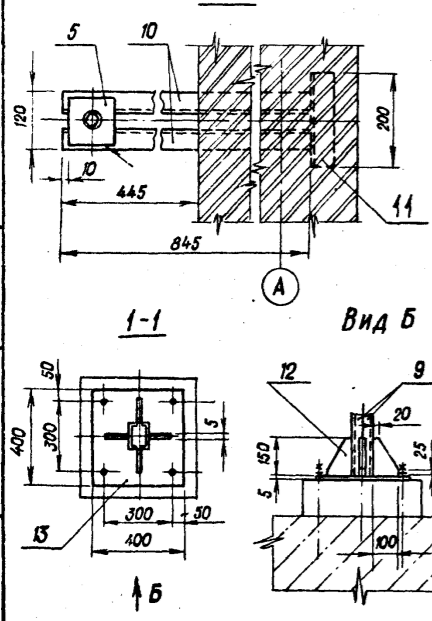
Т.П. 407-3-405.86			ТХ-03		
Резервная дизельная электростанция мощностью 2-100 кВт.					
Нач. отд.	Наренев		Стадия	Лист	Листов
Гл. спец.	Нац		РП		
Н. контр.	Нац				
ГИП	Щербачевич	Сиз			
Гл. спец. тех.	Муханов				
Инженер	Ивлев				
	Васильева				
Монтажно-трассировочный чертеж трубопроводов.			СЕЛЬЭНЕРГОПРОЕКТ КАЗАХСКОЕ ОТДЕЛЕНИЕ АЛМА-АТА		



Изоляция трубопровода газовыхлопа

№ п.п.	Обозначение	Наименование	Ед. изм.	Кол.	Масса, кг.		Примечание
					Ед.	Общ.	
1		Пух-шнур из минеральной ваты в оплетке нитью стеклянной ТУЗБ-887-67	м ³	0,205			
2		Проволока φ 0,8 мм ГОСТ 3282-74	кг	0,293	0,293		
3		Проволока φ 1,2 мм ГОСТ 3282-74	кг	0,23	0,23		
4		Лакостеклоткань в > 0,2 мм ТУЗБ-929-67	м ²	4,03	0,31	1,25	
5		Рубероид РП-250 ГОСТ 2162-78	м ²	4,03	1,21	4,88	

- Толщина изоляционного слоя - 90 мм.
- Тепловая изоляция трубопровода выбрана согласно СН 542-81 по температуре выхлопных газов, равной +370°С.
- Конструкция тепловой изоляции см. л. 22, 43 по серии 3.903-5/73, вып. 1.
- * Размеры для справок.



Формат	Зона	Листы	Обозначение	Наименование	Кол.	Примечан.
Сборочные единицы						
	1		Компенсатор 0,6(6)-100-1 ОГ ОСТ 34-42-559-82		1	5,5 кг.
	2		Компенсатор 0,6(6) 100-2 ОГ ОСТ 34-42-572-82		1	13,0 кг
	3		Опора 108У-15 ОСТ 34-42-620-83		1	0,7 кг
	4		Опора 108У-13 ОСТ 34-42-620-83		1	0,8 кг
	5		Опора 108-04 ОСТ 34-42-622-83		1	1,4 кг
Детали						
	6		Швеллер 12 ГОСТ 8240-72 Ст.3 ГОСТ 535-79	ℓ=800 мм	2	Масса ед. 8,32 кг
	7		Швеллер 10 ГОСТ 8240-72 Ст.3 ГОСТ 535-79	ℓ=230 мм	2	То же, 1,975 кг
	8		Швеллер 10 ГОСТ 8240-72 Ст.3 ГОСТ 535-79	ℓ=810 мм	1	8,958 кг
	9		Швеллер 10 ГОСТ 8240-72 Ст.3 ГОСТ 535-79	ℓ=1787 мм	2	Масса ед. 15,35 кг
	10		Швеллер 10 ГОСТ 8240-72 Ст.3 ГОСТ 535-79	ℓ=845 мм	2	То же, 7,23 кг
	11		Угол. Цеолит Б-50-50-3 ГОСТ 18506-72 Ст.3сп ГОСТ 535-79	ℓ=200 мм	1	0,484 кг
	12		Ребро Лист 5 ГОСТ 19203-74 Ст.3пс ГОСТ 14637-79		4	Масса ед. 0,137 кг
	13		Литка Лист 5 ГОСТ 19203-74 Ст.3пс ГОСТ 14637-79		1	6,28 кг
Стандартные изделия						
	14		Отвод 90° 108-4 ГОСТ 17375-83		3	Масса ед. 2,5 кг
	15		Фланец 1-100-2,5 ГОСТ 12820-80		3	То же, 2,14 кг
	16		Болт М12-50, 58 ГОСТ 7798-70		4	То же, 0,052 кг
	17		Гайка М12-58 ГОСТ 5915-70		16	То же, 0,075 кг
	18		Шайба 1201.019 ГОСТ 11371-78		16	То же, 0,011 кг
	19		Гайка М16-58 ГОСТ 5915-70		4	То же, 0,033 кг
	20		Шайба 16.01.019 ГОСТ 11371-78		4	То же, 0,011 кг
Материалы						
	21		Труба 108-4 ГОСТ 8732-78 В 20 ГОСТ 8733-74	м	4,9	То же, 10,25 кг
	22		Лента 3-405 Ст.3пс ГОСТ 6009-74	м	2,2	То же, 0,94 кг
	23		Круг В 12 ГОСТ 2590-74 Ст.3 ГОСТ 535-79	м	2,23	То же, 0,888 кг
	24		Лист 2 ГОСТ 19903-74 Ст.3пс ГОСТ 14637-79	м ²	0,09	То же, 15,7 кг

Привязан

Инд. №

Т.П. 407-3-405.86 ТХ-04

Резервная дизельная электростанция мощностью 2-100 кВт.

Нач. отд. Корнев
Гл. спец. Кац
Н. контр. Кац
ГИП Щербачевич
ГИП техн. Муханов
Гл. спец. тех. Ивлев
Инженер Васильева

Стация Лист Листов
рп

Трубопровод газовыхлопа

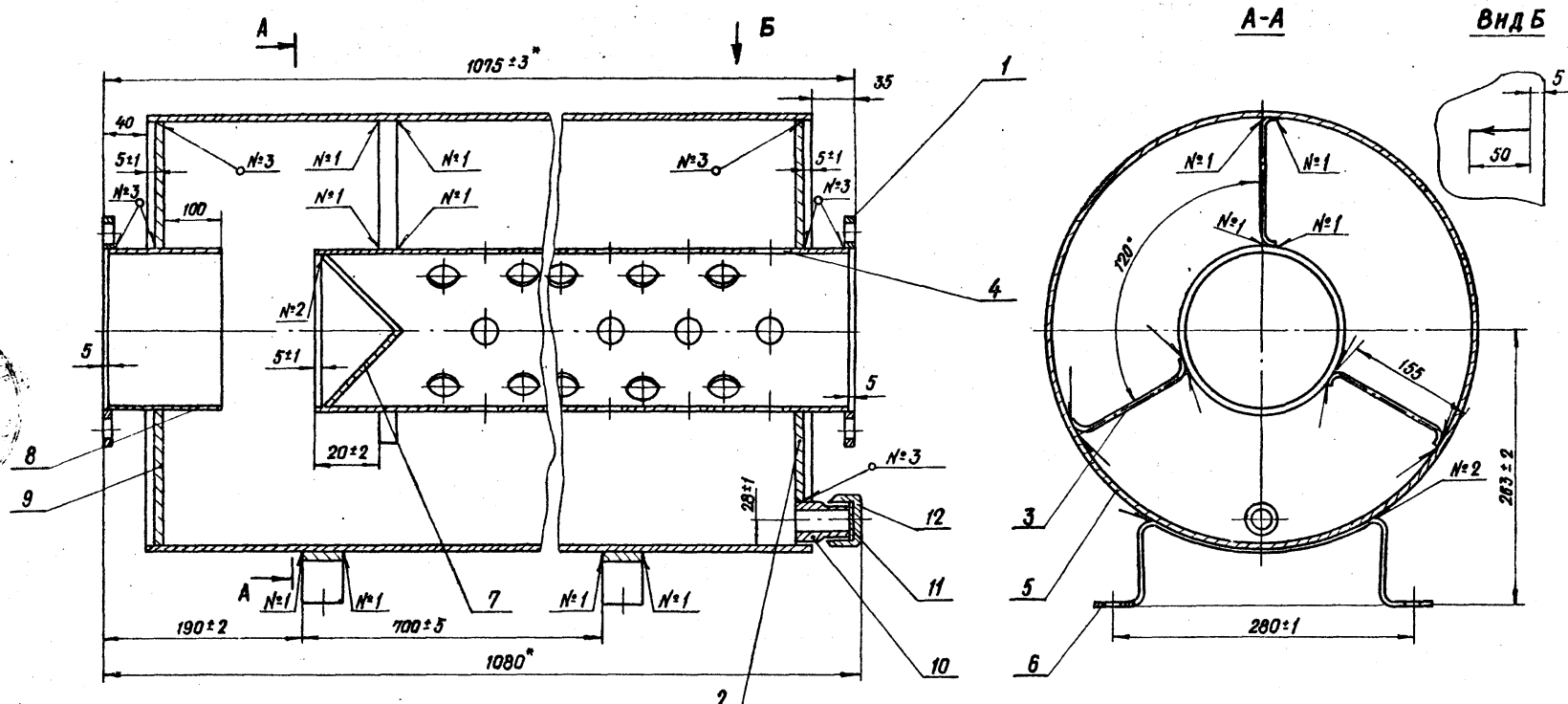
СЕЛЬЗЭНЕРГОПРОЕКТ
КАЗАХСКОЕ ОТДЕЛЕНИЕ
АЛМА-АТА

Альбом I

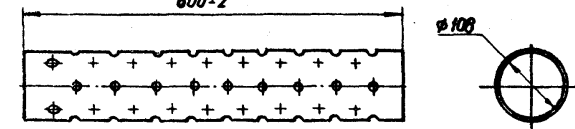
407-3-405.86

Типовой проект

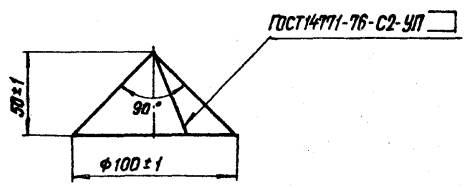
Ш.в. № подл. Подпись и дата. Взам. инв. №



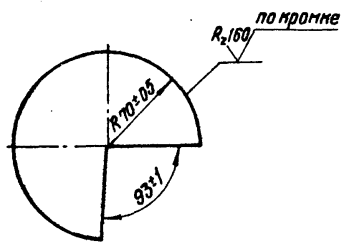
ДЕТАЛЬ ПОЗ.4
M1:10



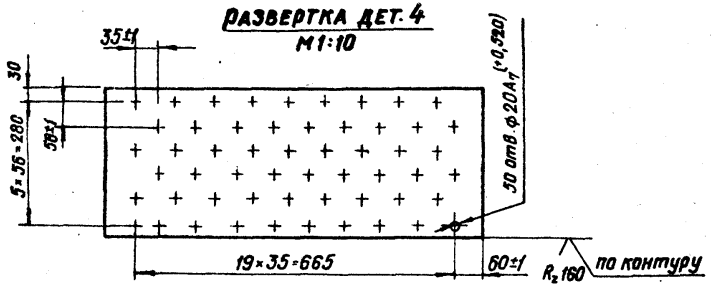
ДЕТАЛЬ ПОЗ.7
M1:4



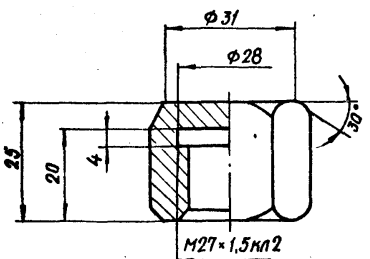
РАЗВЕРТКА ДЕТ.7
M1:5



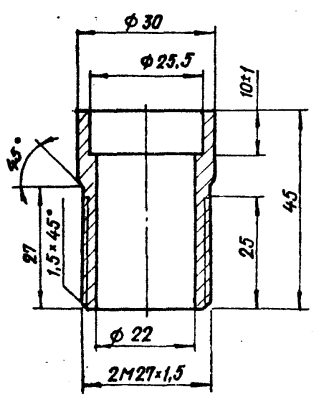
РАЗВЕРТКА ДЕТ.4
M1:10



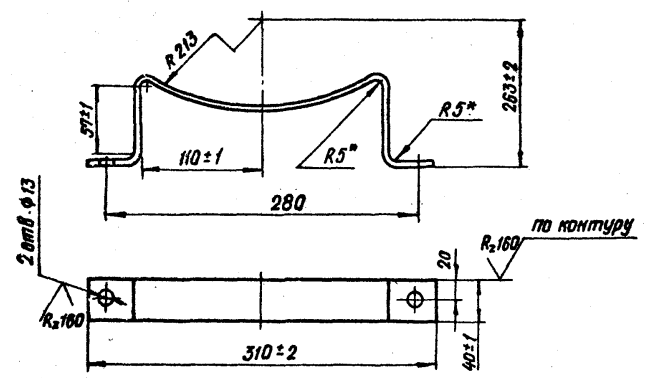
ДЕТАЛЬ ПОЗ.12
M1:1



ДЕТАЛЬ ПОЗ.10
M1:1



ДЕТАЛЬ ПОЗ.6
M1:4



Формат	Зона	Поз.	Наименование	Обозначение	Кол.	Примеч.
			Стандартные изделия			
		1	Фланец 1-100-25	ГОСТ 12820-80	2	Масса ед. 2,14 кг
			Детали			
		2	Болтина	5 ГОСТ 19903-74 Дн = 48 × 108	1	То же 5,01 кг
			Лист	Ст 3 ГОСТ 14637-79		
		3	Кронштейн	Лист 5-40 ГОСТ 19903-74 - 200	3	То же 0,36 кг
			Лист	Ст 3 ГОСТ 14637-79		
		4	Труба глушителя	108-4 ГОСТ 8732-78 R=800 мм	1	То же 7,77 кг
			Труба	620 ГОСТ 8733-74		
		5	Корпус глушителя	428-4 ГОСТ 8732-78 R=1000 мм	1	То же 41,63 кг
			Труба	620 ГОСТ 8733-74		
		6	Кронштейн	Лист 5-40 ГОСТ 19903-74 - 550	2	То же 0,885 кг
			Лист	Ст 3 ГОСТ 14637-79		
		7	Отражатель	Лист 2 ГОСТ 19903-74	1	То же 0,18 кг
			Лист	Ст 08 ГОСТ 16323-70		
		8	Труба	108-4 ГОСТ 8732-78 R=145 мм	1	То же 1,485 кг
			Труба	620 ГОСТ 8733-74		
		9	Болтина	5 ГОСТ 19903-74 Дн = 48 × 108	1	То же 5,04 кг
			Лист	Ст 3 ГОСТ 14637-79		
		10	Труба	32-5 ГОСТ 8734-75 R=45 мм	1	То же 0,105 кг
			Труба	620 ГОСТ 8733-74		
		11	Прокладка	нажа юфть яло-бочная ГОСТ 485-82	1	То же 0,001 кг
		12	Пробка	Круге 838 ГОСТ 2350-71	1	То же 0,085 кг
			Лист	Ст 3 ГОСТ 535-73		

Общая масса

- Чертеж разработан на основании чертежа СБ.УЗБ-13-01 и детализованных чертежей завода "Трансмаш" им. Ленина, г. Барнаул.
- Глушитель испытать гидравлическим или пневматическим способом давлением 0,2...0,5 кгс/см² в течение 3-х минут.
- Покрытие: а) наружных поверхностей - эмаль ПФ 163 ГОСТ 5971-78; б) стрелки (вид Б) - эмаль ПФ-223 красная, ГОСТ 14923-78. Допускается покрытие: МС-17 У6-10, 1012-70 черный.
- Сварка - А1 - №1 - ГОСТ 14771-76 - Н1-УП-А3
 б) №2 - ГОСТ 14771-76 - У4-УП-Б3
 в) №3 - ГОСТ 14771-76 - Г1-УП-Б3
- *Размер для справок

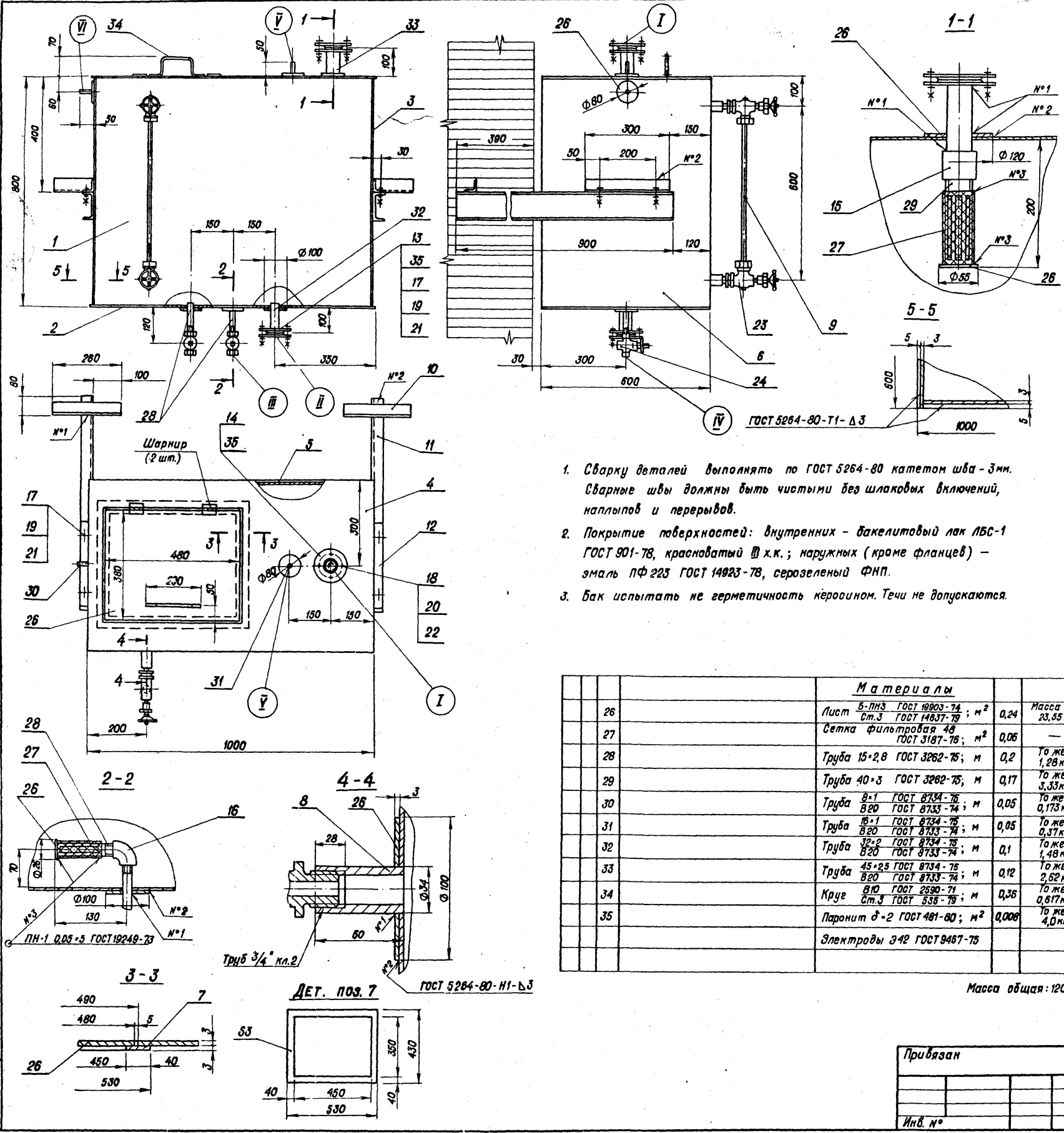
Т.П. 407-3-405.86		ТХ-05	
Резервная дизельная электростанция мощностью 2 × 100 кВт.			
Нач. отд.	Моренев	Стая	Лист
Гл. спец.	Кац	Лист	Листов
Н. контр.	Мац	рп	
ГИП	Щербаевич		
ГИП техн.	Муханов		
П.сп.техн.	Иблев		
Инженер	Васильева		
Привязан		Глушитель выхлопа	
Ш.в. №		СЕЛЬЭНЕРГОПРОЕКТ КАЗАХСКОЕ ОТДЕЛЕНИЕ АЛМА-АТА	

Альбом I

407-3-405.86

Типовой проект

Инд. № подл. Подпись и дата
Взам. инв. №



1. Сварку деталей выполнять по ГОСТ 5264-80 катетом шва - 3мм. Сварные швы должны быть чистыми без шлаковых включений, наплывов и перерывов.
2. Покрытие поверхностей: внутренних - бакелитовый лак ЛБС-1 ГОСТ 901-78, красноватый Ш.к.к.; наружных (кроме фланцев) - эмаль ПФ 223 ГОСТ 14823-78, серозеленый ФНП.
3. Бак испытать на герметичность керосином. Течи не допускаются.

Материалы			
26	Лист 5-ПНЗ ГОСТ 19903-74 Ст.3 ГОСТ 14637-79 ; м ²	0,24	Масса вв: 23,55 кг
27	Сетка фильтровая 48 ГОСТ 3187-76 ; м ²	0,06	-
28	Труба 15*2,8 ГОСТ 3262-75 ; м	0,2	То же: 1,28 кг
29	Труба 40*3 ГОСТ 3262-75 ; м	0,17	То же: 3,33 кг
30	Труба 8-1 ГОСТ 8734-76 820 ГОСТ 8733-74 ; м	0,05	То же: 0,175 кг
31	Труба 16-1 ГОСТ 8734-76 820 ГОСТ 8733-74 ; м	0,05	То же: 0,37 кг
32	Труба 32-2 ГОСТ 8734-76 820 ГОСТ 8733-74 ; м	0,1	То же: 1,48 кг
33	Труба 45*2,5 ГОСТ 8734-76 820 ГОСТ 8733-74 ; м	0,12	То же: 2,62 кг
34	Круг 610 ГОСТ 2590-71 Ст.3 ГОСТ 535-79 ; м	0,36	То же: 0,617 кг
35	Паронит δ-2 ГОСТ 481-80 ; м ²	0,008	То же: 4,0 кг
	Электроды Э42 ГОСТ 9467-75		

Масса общая: 120кг

Перечень присоединительных фланцев

Обозначение	Наименование	Кол.	Условный проход, дУ	Условное давление РУ (МПа)
I	Подвод топлива	1	40	0,4
II	Аварийный слив топлива	1	25	-
III	Отвод топлива	1	15	-
IV	Дренаж топлива	1	15	-
V	Дыхательный трубопровод	1	15	-
VI	Прием воздуха от дизеля	1	6	-

Формат	Зона	Поз.	Обозначение	Наименование	Кол.	Примеч.
Детали						
		1	Стенка	Лист 5-ПНЗ ГОСТ 19903-74 794*984 Ст.3 ГОСТ 14637-79	1	18,4 кг
		2	Дно	Лист 5-ПНЗ ГОСТ 19903-74 600*1000 Ст.3 ГОСТ 14637-79	1	14,1 кг
		3	Стенка	Лист 5-ПНЗ ГОСТ 19903-74 600*794 Ст.3 ГОСТ 14637-79	1	11,2 кг
		4	Крышка	Лист 5-ПНЗ ГОСТ 19903-74 600*1000 Ст.3 ГОСТ 14637-79	1	9,6 кг
		5	Стенка	Лист 5-ПНЗ ГОСТ 19903-74 794*984 Ст.3 ГОСТ 14637-79	1	18,4 кг
		6	Стенка	Лист 5-ПНЗ ГОСТ 19903-74 600*794 Ст.3 ГОСТ 14637-79	1	11,2 кг
		7	Подкладка	Лист 5-ПНЗ ГОСТ 19903-74 Ст.3 ГОСТ 14637-79	1	1,65 кг
		8	Труба	32*4 ГОСТ 8732-78 ; L=60	2	Масса вв: 0,77 кг
		9	Стеклянная трубка	Дн=20 ГОСТ 8446-74 ; L=530	1	-
		10	Уголок	45*45*5 ГОСТ 8509-72 Ст.3 ГОСТ 535-79 ; L=260	2	Масса вв: 0,88 кг
		11	Швеллер	10П ГОСТ 8240-72 Ст.3 ГОСТ 535-78 ; L=900	2	То же: 7,74 кг
		12	Уголок	45*45*8 ГОСТ 8509-72 Ст.3 ГОСТ 535-79 ; L=300	2	То же: 1,02 кг
Стандартные изделия						
		13	Фланец	1-25-2,5 ГОСТ 12320-80	2	То же: 0,55 кг
		14	Фланец	1-40-2,5 ГОСТ 12320-80	2	То же: 0,55 кг
		15	Муфта	40 ГОСТ 8966-75	1	0,255 кг
		16	Угольник	15 ГОСТ 8946-75	1	0,094 кг
		17	Болт	М10*40.58 ГОСТ 7798-70	8	
		18	Болт	М12*40.58 ГОСТ 7798-70	4	
		19	Гайка	М10.5 ГОСТ 5915-70	8	
		20	Гайка	М12.5 ГОСТ 5915-70	4	
		21	Шайба	10.01 ГОСТ 11371-78	8	
		22	Шайба	12.01 ГОСТ 11371-78	4	
Прочие изделия						
		23	Устройство запорное	указателя уровня жидкости крановое		
			цапковое	20-40 12с 135к	1	3,5 кг
		24	Кран проходной	сальниковый муфтовый 15-10 11455к	2	Масса вв: 0,65 кг

Т.П. 407-3-405.86 ТХ-06

Нач.отд.	Корнеев			
Гл. спец.	Кац			
Н. контр.	Кац			
ГИП	Щербачевич			
ГИП тех.	Муханов			
Гл. спец.	Ивлев			
Рук.вр.	Мамаева			

Резервная дизельная электростанция мощностью 2*100 квт.
Бак топливный V=400л
СЕЛЬЭНЕРГОПРОЕКТ КАЗАХСКОЕ ОТДЕЛЕНИЕ АЛМА-АТА

Копировала Шумилевич Формат 22г

Ведомость рабочих чертежей основного комплекта Э

Лист	Наименование	Примечание
1	2	3
01	Общие данные	
02	Схема электрическая принципиальная главных соединений. Вариант 1	
03	Схема электрическая принципиальная главных соединений. Вариант 2	
04	Электроосвещение	
05	Электроотопление	
06	Заземляющее устройство. Молниезащита	
07	Схема электрическая принципиальная собственных нужд	
08	Управление, автоматика, защита и сигнализация. Схема полная. (начало)	
09	Управление, автоматика, защита и сигнализация. Схема полная.	
10	Управление, автоматика, защита и сигнализация. Схема полная. (продолжение)	
11	Управление, автоматика, защита и сигнализация. Схема полная. (продолжение)	
12	Управление, автоматика, защита и сигнализация. Схема полная. (окончание)	
13	Дизель-генератор. Схема подключения	
14	Комплектное устройство МУ-76. Схема подключения	
15	Кабельный журнал и раскладка кабелей. Вариант 1. (начало)	
16	Кабельный журнал и раскладка кабелей. Вариант 1. (окончание)	
17	Кабельный журнал и раскладка кабелей. Вариант 2. (начало)	
18	Кабельный журнал и раскладка кабелей. Вариант 2. (окончание)	
19	Установка аккумуляторных батарей БСТ-132 ЭМС. План. Узлы.	
20	Установка аккумуляторных батарей БСТ-132 ЭМС. Детали. Спецификация.	

Типовой проект разработан в соответствии с действующими нормами и правилами и предусматривает мероприятия, обеспечивающие взрывную, взрывопожарную и пожарную безопасность при эксплуатации здания.

Главный инженер проекта *С.В. Щербачевич*
 Главный инженер проекта, осуществивший привязку

Ведомость ссылочных и прилагаемых документов

Обозначение	Наименование	Примечан.
1	2	3
ГОСТ 10704-76	Ссылочные документы Трубы стальные электросварные прямошовные. Сортомент.	
ГОСТ 103-76	Полоса стальная горячекатанная. Сортомент.	
ГОСТ 2590-76	Сталь горячекатанная круглая. Сортомент.	
ГОСТ 16442-80 ГОСТ 6323-79	Провода и кабели. Технические условия.	
ГОСТ 710-69 ГОСТ 6825-74 ГОСТ 7397-76 ГОСТ 7396-78 ГОСТ 2239-79 ГОСТ 1182-79	Светотехнические изделия и электроарматура.	
Э. СО.	Прилагаемые документы. Спецификация на электрооборудование.	см. альбом II

ОБЩИЕ УКАЗАНИЯ

- Выбор варианта схемы присоединения РДЭС решается при проектировании системы местного резервирования от автономного источника питания с учетом схемы внутримплощадочных электрических сетей 0,38 кВ.
- Варианты схем присоединения РДЭС к существующим или вновь проектируемым подстанциям 10(6)/0,4 кВ или электрическим сетям 0,38 кВ разработаны на основании рекомендаций ВИЭСХа.
- Конструктивное исполнение и выбор необходимого электрооборудования должны решаться при выборе варианта схемы электроснабжения резервируемых потребителей и привязке проекта РДЭС к проектируемому объекту.

- Питание фидеров нагрузки ответственного потребителя от шин РДЭС в аварийном режиме выполняется в соответствии с графиком и режимом работы потребителя. Суммарная нагрузка на фидерах ответственного потребителя должна быть не более 193 кВт.
- Переключение питания нагрузки от внешнего источника электроснабжения на РДЭС и обратно выполнено посредством распределительного устройства серии РУС-Е. (Каталог № 06.01.04-78).
- Объёмность помещения РДЭС принята в соответствии с «Нормами освещённости производственных помещений станций и подстанций» и СН и П-II-79.
- Монтаж электрической сети силового электрооборудования выполняется согласно ПУЭ, раздел 2, глава I. Монтаж электрической сети освещения выполняется согласно ПУЭ, раздел 6 глава 2. Силовая и осветительная сеть электропроводки выполнена проводами, прокладываемым скрыто под штукатурной.
- Для защиты обслуживающего персонала от поражения электрическим током проектом предусматривается заземляющее устройство.
- Проектом предусмотрен вариант отопления РДЭС с помощью электрических печей.

		Привязан		
Изм. №				
		Т.П. 407-3-405.86		Э-01
Нач. отд.	Морев	Резервная дизельная электростанция мощностью 2*100 кВт		
Гл. спец.	Кац			
Н. контр.	Кац			
Гл.п.	Щербачевич			
Гл. спец. эл.	Соложников			
Гл.п. эл.	Земцов			
Рук. гр.	Басин			
Рук. гр.	Шлычкин			
		Общие данные		Сельэнергопроект КАЗАХСКОЕ ОТДЕЛЕНИЕ АЛМА-АТА

Понижающий силовой трансформатор 10(6)/0,4кВ трансформаторной подстанции ответственного потребителя

Шины 0,4кВ (I, II секции) ответственного потребителя

Автоматический выключатель АЗ716 ФУЗ Jн = 100А

Рубильник РН-35320-00УЗ

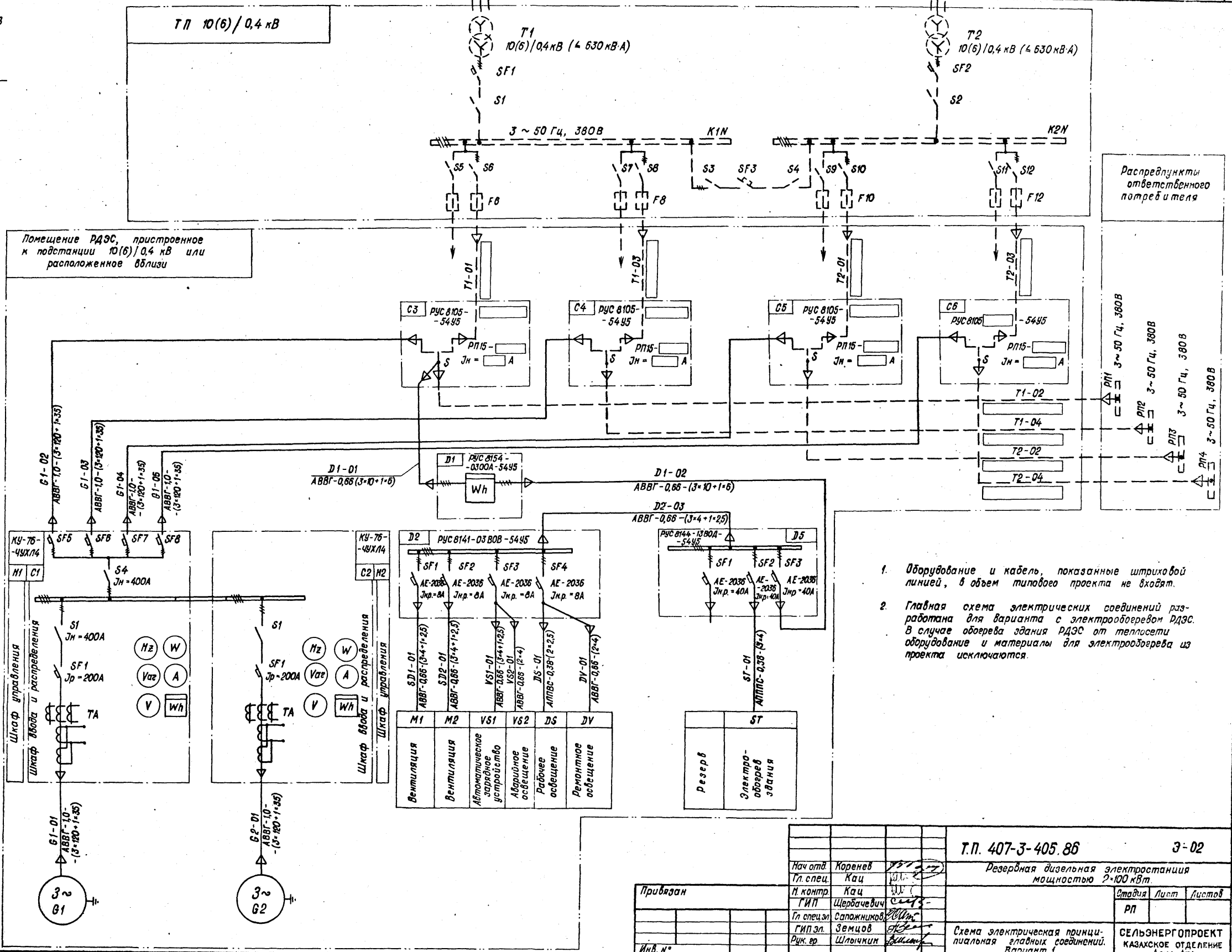
Шины 3~50 Гц Uн = 400В

Рубильник РН-35320-00УЗ

Автоматический выключатель, генераторный Э-06СУЗ

Трансформаторы тока ТПР-2-УЗ Ктт = 200/1А

Дизель-электрический агрегат АСДА-100 с генератором типа ГСФ-100 Pном. = 100кВт Uном. = 400В Jном. = 180А



- Оборудование и кабель, показанные штриховой линией, в объем типового проекта не входят.
- Главная схема электрических соединений разработана для варианта с электрооборудован РДЭС. В случае обхода здания РДЭС от теплосети оборудование и материалы для электрооборудования из проекта исключаются.

Т.П. 407-3-405.86		Э-02	
Нач. отд. Корнев		Резервная дизельная электростанция мощностью 2*100 кВт	
Гл. спец. Кац		Стадия	Лист
И. контр. Кац		РП	Листов
ГИП Шербачевич			
Гл. спец. Сапожников			
ГИП Эл. Земцов			
Рук. пр. Шлычкин			
Инв. №		Схема электрическая принципиальная главных соединений. Вариант 1	
		СЕЛЬЭНЕРГ ОПРОЕКТ КАЗАХСКОЕ ОТДЕЛЕНИЕ АЛМА-АТА	

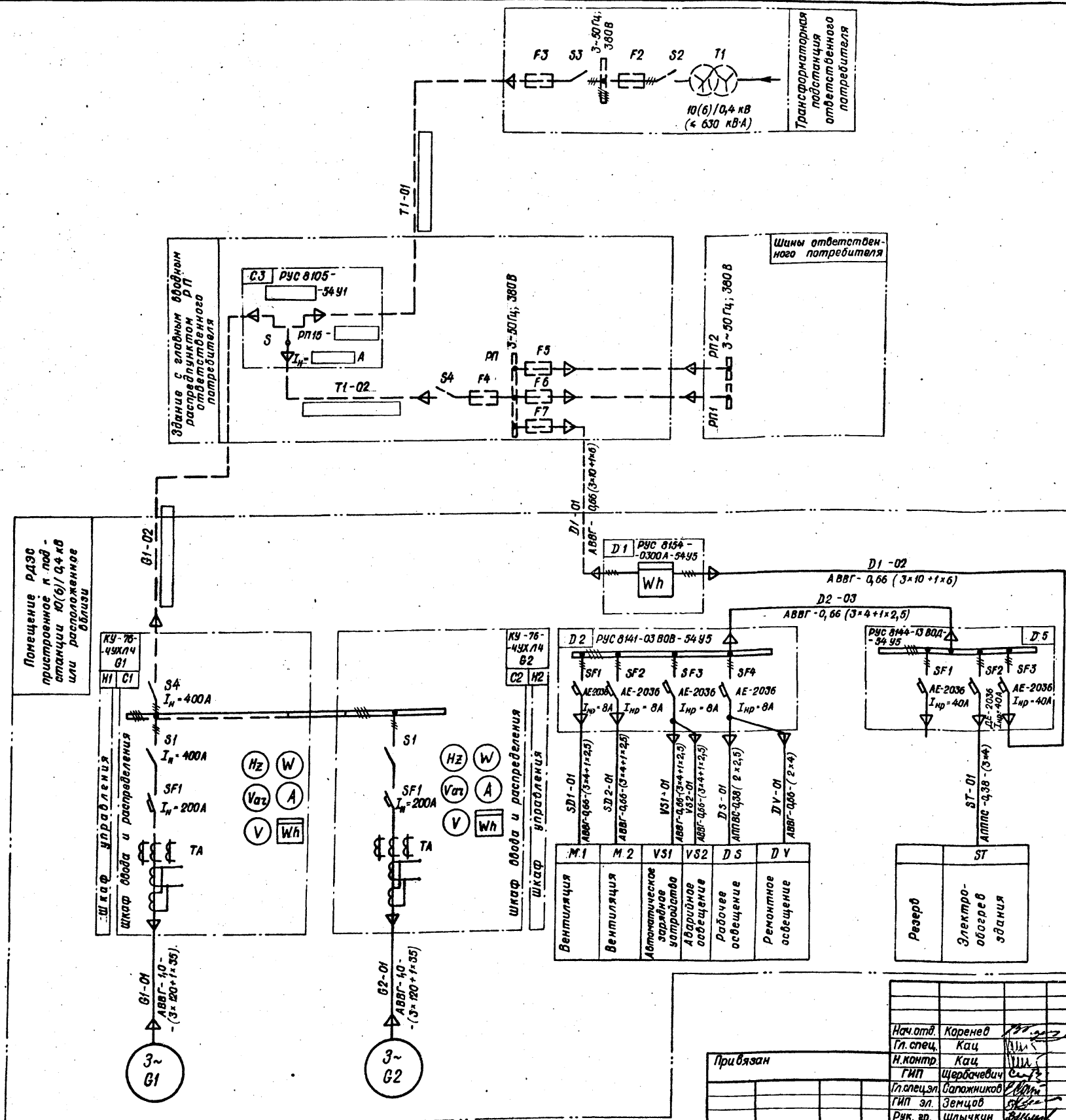
Понижающий силовой трансформатор 10(6)/0,4 кВ в закрытой подстанции 10(6)/0,4 кВ ответственного потребителя

Распределительное устройство

Шины 0,4 кВ ответственного потребителя

Рубильник, РН-35320-0093
Шины 3~50 Гц U_н = 400 В
Рубильник РН-35320-0093
Автоматический выключатель, генераторный 9-06943
Трансформаторы тока ТМР-2-У3 КТТ = 200/1А

Дизель-электрический агрегат АСДА-100 с генератором ГСФ-100
Р_{ном} = 100 кВт
U_{ном} = 400 В
I_{ном} = 180 А

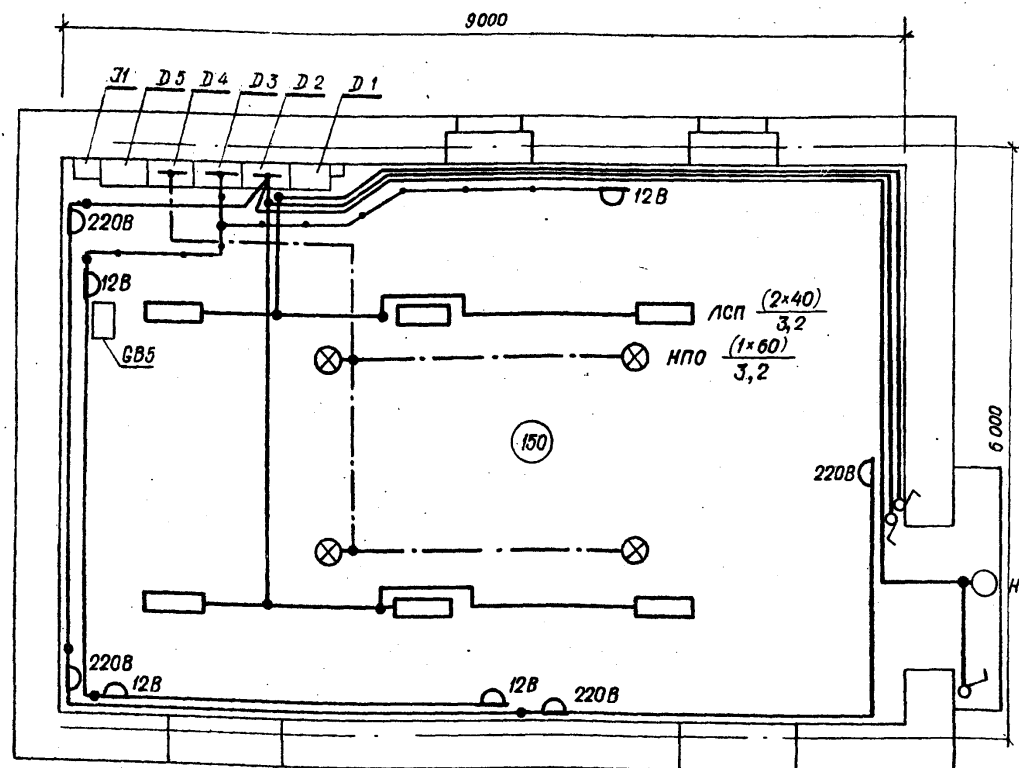


1. Оборудование и кабель, показанный штриховой линией, в объем типового проекта не входят.
2. Главная схема электрических соединений разработана для варианта с электрообогревом РДЭС. В случае обогрева здания РДЭС от теплосети оборудование и материалы для электрообогрева из проекта исключаются.

Приязан		Т.П. 407-3-405.86		Э-03	
Нач. отд.	Каренев	Резервная дизельная электростанция мощностью 2x100 кВт			
Гл. спец.	Кац	Статья			
Н. контр.	Кац	Лист			
ГИП	Щербачевич	Листов			
Гл. спец. эл.	Сагажников	РП			
ГИП эл.	Земцов	Схема электрическая принципиальная главных соединений Вариант 2.			
Рук. вр.	Шлычкин	СЕЛЬЭНЕРГОПРОЕКТ КАЗАХСКОЕ ОТДЕЛЕНИЕ АЛМА-АТА			

Копировала

Формат 22г.



— Линия рабочего освещения
 — Линия ремонтного освещения
 - - - - - Линия аварийного освещения
 (150) Освещенность в люксах
 $\frac{100}{3,2} \frac{(2 \times 40)}{3,2}$ В числителе - тип светильника, количество и мощность. В знаменателе - высота подвеса
 ○ Светильник потолочный для лампы накаливания, влагозащищенный
 Розетка штепсельная
 Светильник потолочный с рассеивателем на две люминесцентных лампы
 Выключатель однополюсный клавишный
 Коробка ответвленная

РАСЧЕТНАЯ СХЕМА - ТАБЛИЦА

Ввод	Групповая линия						Распределительная сеть						Наименование линии	Наименование помещения									
	Откуда	Тип осветител. щитка; устано. и расчетн. мощн. кВт; расчетный ток, А	Тип авто-матата	Номи. ток рас-щепите-ля, А	Марка и сечение провода, мм ²	Способ про-кладки	Дли-на, м	Фа-за	Маркиров-ка кабеля	Марка и сечение провода, мм ²	Способ про-кладки	Дли-на, м			Уста-новл. мощ. кВт	рас-четн. ток, А							
от Д5	D2-03	D2	SF4	8	АППВС-(2×2,5)	скрыто	—	А-N	ДС-01	АППВС-(2×2,5)	скрыто	26	0,24	1,1	Рабочее освещение	Машинный зал							
									С-N	АППВС-(2×2,5)	скрыто	30	0,24	1,1									
									D3	AE-2036	25	АППВС-0,38 (2×2,5)	скрыто	—	В-N	ДС-01	АППВС-0,38 (2×2,5)	скрыто	32	4,0	4,5	Линия розеток ~ 220В	Машинный зал
																ДС-01	АППВС-0,38 (2×2,5)	скрыто	20	0,06	0,3		
																ДV-02	АППВС-(2×2,5)	скрыто	32	0,25	10,8		
От аккумуляторной батареи „6В 5“	D4	SF2	25	АППВС-0,38 (2×2,5)	скрыто	—	ДХ-02	АППВС-0,38 (2×2,5)	скрыто	40	0,24	20	Аварийное освещение	Машинный зал									

СПЕЦИФИКАЦИЯ

Поз.	Наименование	Тип	Техническ. характеристика	Кол.	Примечание
1	Светильник потолочный для лампы накаливания влагозащищенный, шт.	НП03-100-00 IV3		1	
2	Светильник потолочный с рассеивателем на 2 люминесцентных лампы, шт.	ЛСП-14-2 40-210У3		6	
3	Светильник ручной переносной с гибким шлангом, шт.	РВ0-42-У2	12В; 60Вт	1	
4	Светильник потолочный для лампы накаливания до 60 Вт, шт.	НП019-60/Р2'0	220В; 60Вт	4	ТУ 16-345 132-77
5	Выключатель однополюсный клавишный скрытой установки, шт.		220В; 6,3А	3	
6	Розетка штепсельная скрытой установки с цилиндр контактами, шт.		220В; 6,3А	5	
7	Розетка штепсельная скрытой установки с плоскими контактами, шт.		42В; 10А	4	
8	Лампа люминесцентная белая, шт.	ЛБ-40	220В; 40Вт	12	
9	Лампа накаливания нормальная, шт.	Б-215-225-60	220В; 60Вт	1	
10	Лампа накаливания местного освещения, шт.	МОД 12-60	12В; 60Вт	1	
11	То же, аварийного освещения, шт.	МО 12-60	12В; 60Вт	4	
12	Коробка ответвленная для скрытой электропроводки, шт.	У192 МУХЛЗ		15	
13	Потолочная розетка пластмассовая, шт.	РПУХЛ4	ТУ 36, 1451-82	4	
14	Провод с алюминиевыми жилами в поливинилхлоридной изоляции, м	АППВС-0,38 (2×2,5)	ГОСТ 6323-71	180	
15	Подрозетник, шт.	ПЭ-1У3		8	Для крепления поз. 7 и 13
16	Коробка для установки выключателей и штепсельных розеток, шт.	У196УХЛЗ	ТУ 36-2383-81	8	
17	Дюбель - винт, компл.	ДВП	50×6	12	Для крепления поз. 2
18	Скобы полиэтиленовые, шт.	У641УХЛ2	ТУ 36-2265-80	140	Для крепления поз. 14
19	Стартерная аккумуляторная батарея „6В 5“ шт.	6СТ-132ЭМС	ГОСТ 95917-79	1	Для аварийного освещения

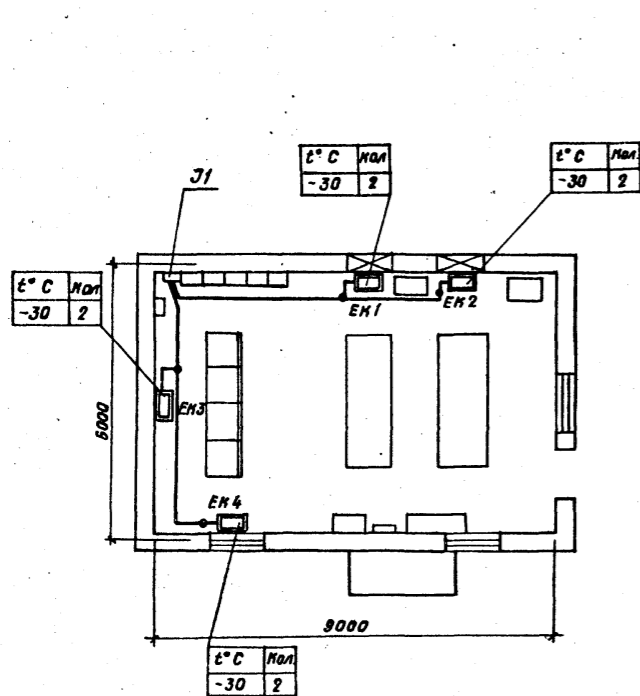
- Напряжение сети рабочего освещения ~ 380/220 В; ремонтного - ~ 12В; аварийного - 12В.
- Рабочее освещение здания выполнено светильниками с люминесцентными лампами и лампами накаливания. Освещенность принята согласно нормам СНиП Д-4-79 и „Нормам освещенности производственных помещений станций и подстанций“.
- Групповая и распределительная сети выполняются проводом марки АППВС скрыто под штукатуркой.
- Расчет освещенности выполнен методом коэффициента использования.
- Высота установки штепсельных розеток - 0,8 м, выключателей - 1,5 м от пола.

Т.П. 407-3-405.86			Э - 04		
Нач. отд.	Карнев		Резервная дизельная электростанция мощностью 2×100 кВт		
Гл. спец.	Кац		Стдия	Лист	Листов
Н. контр.	Кац		РП		
ГИП	Щербачевич				
Гл. спец. эл.	Сапожников				
ГИП эл.	Земцов				
Рук. зр.	Шлычкин				
Электросвещение			СЕЛЬЭНЕРГОПРОЕКТ КАЗАХСКОЕ ОТДЕЛЕНИЕ АЛМА-АТА		

Копировала

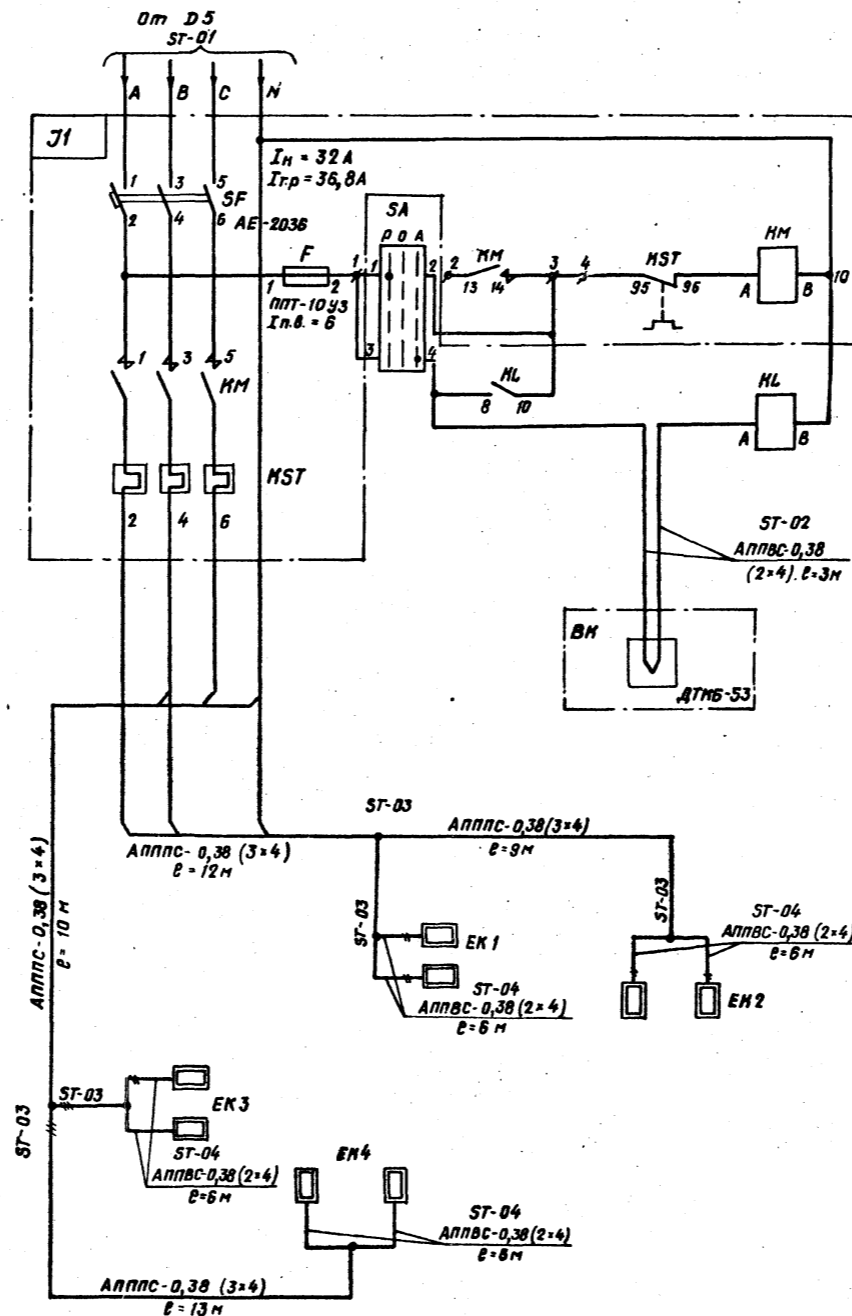
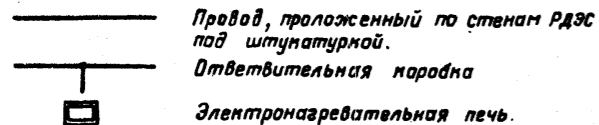
Формат 22 г.

СХЕМА СЕТИ ЭЛЕКТРООТОПЛЕНИЯ



РАСПРЕДЕЛЕНИЕ ЭЛЕКТРОПЕЧЕЙ ПО ФАЗАМ

Фаза	EK1	EK2	EK3	EK4	Общее кол. эл. печей
A-N	X	X			2
B-N	X	X	X	X	4
C-N			X	X	2

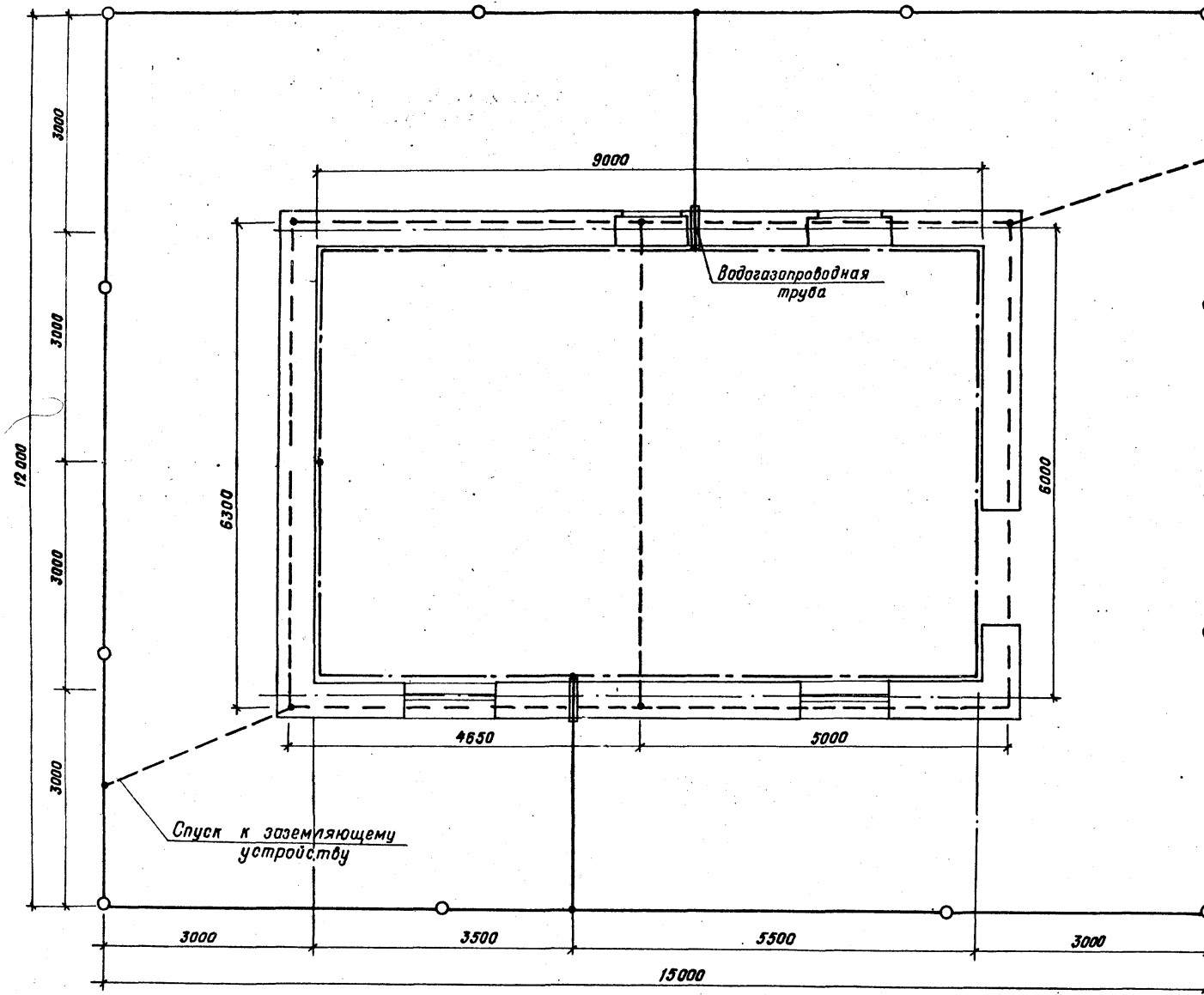


СПЕЦИФИКАЦИЯ

Место установки	Поз. обознач. по схеме	Наименование	Тип	Технические данные	Кол	Примечание
На стене РДЭС	J1	Блок управления, шт.	БОУ 5130 - 3574 ГУХЛ9Б	$I_n = 32 A$ $I_{гр} = 27 + 36,8 A$	1	Учтен на чертеже ТХ-02
	ВК	Датчик температуры камерный, шт.	ДТКБ-53	от 0°С до +30°С Дифференц. 6°С	1	Установить на стене РДЭС
	KL	Реле промежуточное, шт.	рлу-2-36420 - УЗА	220 В 50 Гц	1	по "Средств-электроработ"
	SA	Переключатель выключательный, шт.	ПКУЗ-11Л - 0109 У1	220 В 10 А	1	по "Средств-электроработ"
На стенах РДЭС	EK1-EK4	Печь электроннагревательная, шт.	ПЭТ-УУЗ	220 В 1000 Вт	8	Учтен в чертеже марки "ОВ"
		Провод с алюминиевыми жилами, м	АППС-0,38 - (3x4)	ГОСТ 6323-71	44	Прокладывать скрыто под штукатуркой
		Провод с алюминиевыми жилами, м	АППС-0,38 - (2x4)	ГОСТ 6323-71	27	штукатуркой
		Коробка ответвительная, шт.	У192 М УХЛЗ	660 В	14	Для скрытой проводки
		Скобы полиэтиленовые, шт.	У641УХЛ2	ТУ 36-2265-81	100	Для крепления провода
		Дюбель-винт, шт.	ДВП 50x6		4	Для крепления БОУ
		Гибкий ввод длиной 425 мм, шт.	К 1080 УЗ	ТУ 36-1684-81	4	Изделие завода ГЭМ
	Гибкий ввод длиной 655 мм, шт.	К 1081 УЗ	ТУ 36-1684-81	4	То же	

1. Напряжение сети электроотопления РДЭС 380/220 В.
2. Проект электроотопления составлен для расчетной температуры воздуха, -30°С.
3. Провод электроотопления прокладывается скрыто под штукатуркой.
4. Все электромонтажные работы необходимо выполнять в соответствии с требованиями ПУЭ, СНиП III-33-76 и СН 102-76.
5. Автоматическое включение и отключение электрообогрева регулировать датчиком температуры (ВК). Включение электрообогрева должно осуществляться при понижении температуры воздуха в здании РДЭС до +8°С, а отключение электрообогрева - при прогреве воздуха до +14°С.

Т.П. 407-3-405.86		3 - 05	
Начальн. Морев	Инж. спец. Мац	Резервная дизельная электростанция мощностью 2x100 кВт.	
Инж. констр. Мац	Инж. Щербачевич	Станция	Лист Листов
Инж. спец. Соложников	Инж. Зенцов	РП	
Инж. Дик. Шлычкин		Электротопление	
Инв. №		СЕЛЬЭНЕРГОПРОЕКТ КАЗАХСКОЕ ОТДЕЛЕНИЕ АЛМА-АТА	



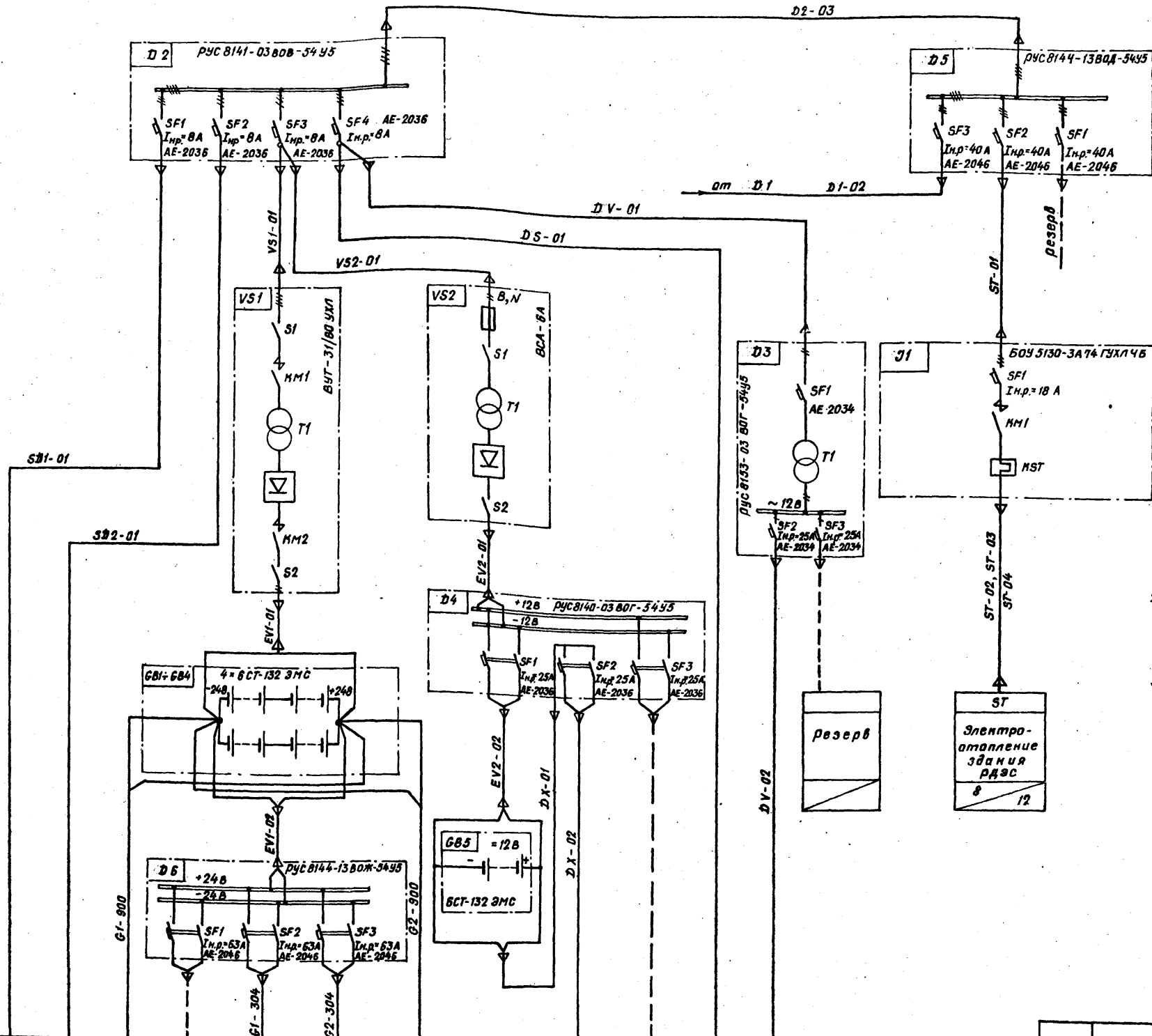
- — — — — Магистраль заземления
- — — — — Горизонтальный проводник
- Вертикальный электрод заземления
- · - · - Молниеприемная сетка

СПЕЦИФИКАЦИЯ

Поз.	Наименование	Сортамент	Гост	Кол.	Масса, кг		Примечания
					ед.	общ.	
1	Горизонтальный проводник,	м	ст. кругл. ф10мм Гост 2590-76	80	0,617	49,4	
2	Вертикальный электрод заземления,	шт.	ст. кругл. ф12 мм. Гост 2590-76	12	4,44	53,3	В=5м
3	Заземляющий проводник,	м	ст. кругл. ф6 мм. Гост 2590-76	15	0,22	3,3	Для присоединения оборудования
4	Магистраль заземления,	м	ст. полос. -25x4 Гост 103-76	40	0,79	31,6	
5	Дюбель-гвоздь,	шт.	ДГ40x4,5	35			Для крепления поз. 4
6	Направляющий наконечник для обертываемой вертик. электрода,	шт.	—	12	0,03	0,36	Привязан к поз. 2
7	Сварочные электроды,	кг	Э-42А ф5 мм Гост 9467-75	—	5	5	
8	Молниеприемная сетка,	м	ст. кругл. ф6 мм Гост 2590-76	60	0,22	13,2	

- Сопротивление заземляющего устройства РДЭС (ПУЭ, изд. 6, п.1.7.62), в зависимости от удельного электрического сопротивления грунта, не должно превышать в любое время года следующих значений:
 - 4 Ом при рэв. грунта до 100 Ом.м;
 - 12 Ом при рэв. грунта 300 Ом.м;
 - 20 Ом при рэв. грунта 500 Ом.м;
 - 40 Ом при рэв. грунта 1000 и более Ом.м, в противном случае до получения нормируемого значения сопротивления необходимо увеличить площадь заземляющего устройства, или подсоединить собственные заземлители.
 Настоящий чертеж разработан для грунтов, не обладающих высокой коррозионной активностью и металлу.
- Все работы по подземной части заземляющего устройства выполнять одновременно со строительными работами по нулевому циклу.
- Глубина заложения искусственного заземлителя, вне здания, соединяющего электроды - 0,7м. Соединения заземляющих проводников между собой должны обеспечивать надежный контакт и выполняются сваркой. Длину нахлестки (сварных швов) следует выбирать равной шести диаметрам при круглом и двойной ширине при прямоугольном сечении.
- Магистраль заземления в помещении РДЭС выполнить стальной полосой площадью сечения 25x4 мм² на высоте 400 мм от пола.
- В качестве зануляющих проводников использовать нулевые жилы питающих кабелей или стальные проводники ф6 мм, присоединяемые к магистрали заземления.
- Заземлению (занулению) подлежат все металлические части электрооборудования, которые при повреждении изоляции могут оказаться под напряжением.
- Защита от прямых ударов молнии здания электростанции осуществляется, путем наложения молниеприемной сетки на кровлю РДЭС, которая присоединяется к заземляющему устройству.

Привязан:		Т.П. 407-3-405.86		Э-06	
Нач. отд.	Карнев	Резервная дизельная электростанция			
Гл. спец.	Нац	мощностью 2-100 кВт.			
Н. контр.	Нац			Стадия:	Лист
Гип.	Щербачевич			рп	Листов
Гл. спец. эл.	Сапожников				
Гип. эл.	Земцов				
Руч. гр.	Шлычкин				
Инв. №		Заземляющее устройство. Молниезащита.		СЕЛЬЭНЕРГОПРОЕКТ КАЗАХСКОЕ ОТДЕЛЕНИЕ АЛМА-АТА	



1. Перечень оборудования дан на чертеже ТХ-02.
2. Тиристорное выпрямительное устройство VS1 типа ВУТ-31/60 УХЛ предназначается для автоматического заряда и подзаряда стартерных аккумуляторных батарей дизель-электрических агрегатов.
3. Марка кабеля, сечение и количество жил даны на чертежах 3-15÷318.

Обозначение	M1	M2	G1	G1	G2	G2	DX	DX	DS	DV	
Электроприемник	Вентиляция	Вентиляция	Стартер дизель-генератора ±24 В	резерв	воздушное и управление дизель-генератора ±24 В	воздушное управление дизель-генератора ±24 В	Стартер дизель-генератора ±24 В	Аварийное освещение здания ±12 В	резерв	рабочее освещение здания	ремонтное освещение ~12 В
P, кВт	2,2	2,2	11				11	0,24		1,79	0,25
Iн, А	4	4	458				458	20		4,5	1,2

Привязан		Т.П. 407-3-405.86		3-07	
Нач. отд.	Карнев	Резервная дизельная электростанция мощностью 2*100 кВт.			
Гл. спец.	Нац	Стадия	Лист	Листов	
Н. контр.	Нац	рп			
Гип.	Щербачевич				
Гл. спец. э.	Соложников				
Гл. эл.	Земцов				
Рук.вр.	Шлычнин				
Схема электрическая принципиальная собственных нужд.		СЕЛЬЭНЕРГОПРОЕКТ КАЗАХСКОЕ ОТДЕЛЕНИЕ АЛМА-АТА			

Альбом I

Типовой проект 407-3-405.86

Шкаф управления и автоматики

Шкаф управления и автоматики

Место установки	Позицион. обозначен. по схеме	Наименование	Тип	Техническая характеристика	Кол.	Примечание
	C1	Конденсатор	K-50-12	U = 26 В емк. 1000 мкФ	1	
	E1	Блок управления			1	Поставляются комплектно с генератором.
	E1.2	Корректор напряжения			1	
	F4	Выключатель	AE-2046-10P	U = 660 В; отс. 120; I _p = 31,5 А	1	
	F5	Предохранитель	ПРС-6	пл. вст. ПВД-4	1	
H4; H5; H6; H11		Арматура сигнальная	AME-3242212	U = 24 В	4	
H6; H7		Арматура сигнальная	AME-3232212	U = 24 В	2	
H9		Арматура сигнальная	AME-3212212	U = 24 В	1	
H10		Резун	РВФ-24-64А-М1	U = 24 В	1	
H12; H13		Арматура сигнальная	AME-3252212	U = 24 В	2	
K1		Реле промежуточное	РП-20-211	U ≠ 220 В	1	
K3; K6; K12; K14-K17; K22; K34-K37; K42; K45-K47; K50; K44; K48; K50Y		Реле	РСЧ-52	исп. = КЦЧ. 529035-05	20	
K10; K30; K54; K35; K61		Реле	83-12	U = 27 В	5	
K19; K40		Реле	83-13	U = 27 В	2	
K21		Контактор	КН-31К	U = 24 В	1	
K21A; K43		Реле	83-11	U = 27 В	2	
K52F		Реле тока	РТ-40/8	I = 1,5-6 А	1	
K25H-K32H		Реле указательное	РЧ-1-20-1	I = 0,075 А	8	
K53H		Реле напряжения	РН-54/160	U = 40-160 В	1	
K87; K97; K105; K107; K107		Реле времени	ВЛ-48	U = 24 В; 8В = 0,5-50 с	5	
K117; K117T; K57T		Реле времени	ВЛ-48	U = 24 В; 8В = 0,1-10 с	3	
K41T; K44T		Реле времени	ВЛ-47	U = 24 В; 8В = 1-100 с	2	
K46T; K48T		Реле времени	ВЛ-48	U = 24 В; 8В = 0,5-50 с	2	
K33V		Реле	Р9С-10	исп. = РСЧ 529.031-04.02	1	
R1; R2; R7; R8		Резистор	ЭСЗУЗ-2,8		4	
R3		Резистор	ПЗВР-100	R = 2700 Ом допуск = 10	1	
R4		Резистор	СП-5-37В	мощн. = 75 Вт R = 100 Ом; допуск = 20	1	
R5		Резистор	П-1-А	R = 2000 Ом; допуск = 10	1	
R9		Резистор	МЛТ-2	R = 510 Ом допуск = 10	1	
S3; S11; S12		Кнопка	КЕ-011	исполн = 4 толк = черн	3	
S4; S6; S8; S13		Тумблер	ТВ1-2		4	
S5; S7		Кнопка	КЕ-011	исполн = 4 толк = красн	2	
S9		Кнопка	КЕ-011	исполн = 5 толк = черн	1	

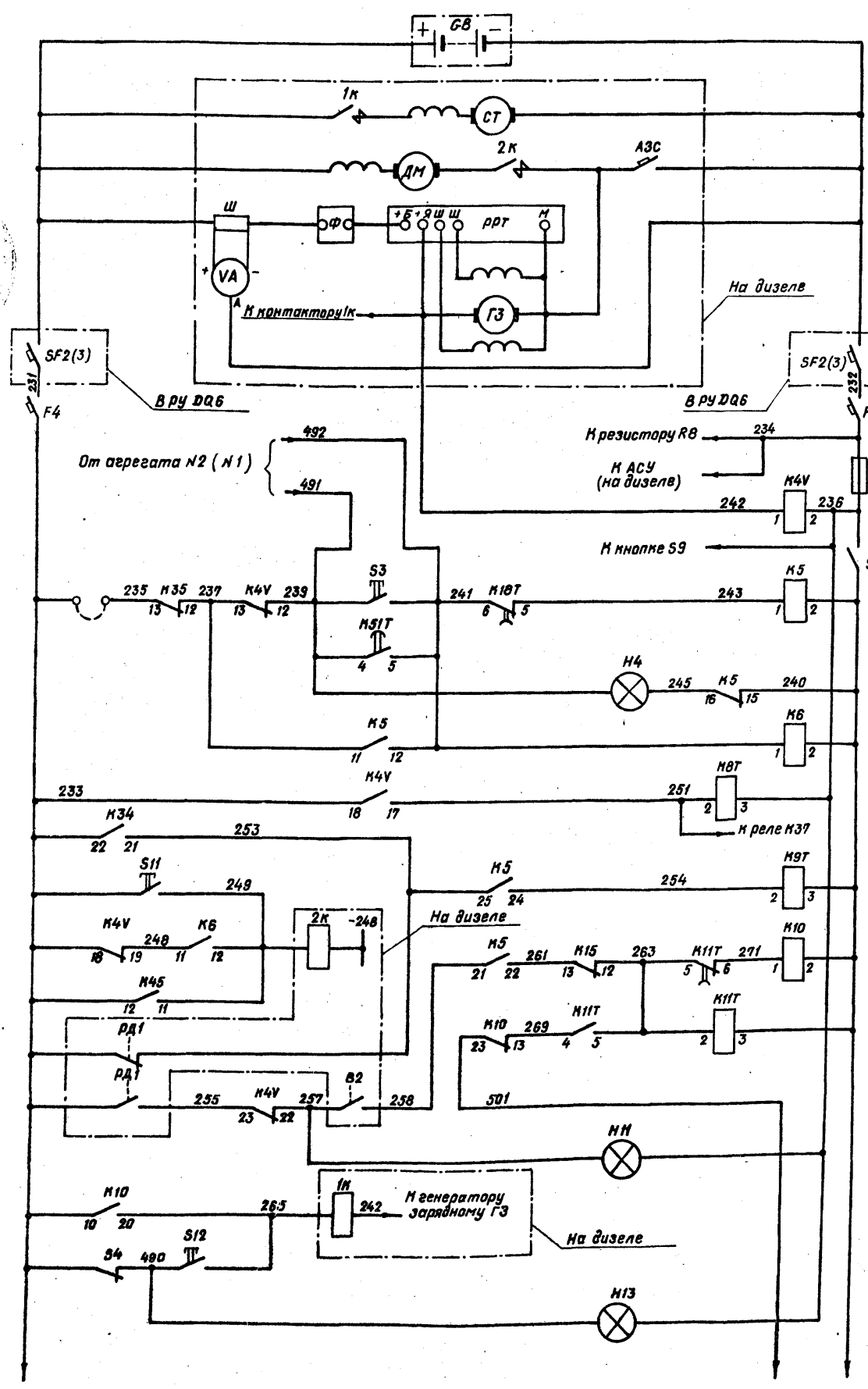
Перечень аппаратуры (продолжение)

Место установки	Позицион. обозначен. по схеме	Наименование	Тип	Техническая характеристика	Кол.	Примечание
Шкаф управления и автоматики КУ 76	S10	Переключатель	УП 5312-А29		1	
	S14, S15	Тумблер	ТВ1-1		2	
	Q3	Выключатель пакетный	ПВ2-60-М3	исполн = III	1	
	V1-V7 Д8-Д13	Диод	КД-209 А	U = 400 В I = 0,4 А	13	
	V8	Тиристор	Т-122-25-5-2		1	
	B1	Счетчик	САЧУ-1872М	I = 5 А; U = 380/220 В	1	
	F1	Выключатель	AE-2048-10P	U = 660 В; отс 120; I _p = 31,5 А	1	
	F2; F3	Предохранитель	ПРС-6	пл. вст. ПВД-6	2	
	H1	Арматура сигнальная	AME-3232212	U ≠ 220 В	1	
	H2; H14	Арматура сигнальная	AME-3212212	U ≠ 220 В	2	
Шкаф ввода и распределения КУ 76	H3	Арматура сигнальная	AME-3232212	U ≠ 220 В	1	
	H15	Арматура сигнальная	AME-3252212	U ≠ 500 В	1	
	K2	Реле промежуточное	РП-20-211	U ≠ 220 В	1	
	K3	Реле разности частот	УРЧ-01А	U = 100 В F = 50 Гц	1	
	K56	Реле напряжения	РН-55/200	U = 100 В; U = 100 В	1	
	P1	Варметр	Д-365	прев. изм. = 100 Ом; I _п = 200/5 А; U = 380 В	1	
	P2	Ваттметр	Д-366	прев. изм. = 120 Ом; I _п = 200/5 А; U = 380 В	1	
	P3	Частотомер	Ч-300	F = 45-55 Гц; U = 380 В	1	
	PA	Амперметр	Э-365-1	прев. изм. = 200 А; I _п = 200/5	1	
	PV	Вольтметр	Э-365-1	прев. изм. = 500 В	1	
	Q1	Рубильник	Р-11-35320		1	
	Q2	Выключатель	Э-06С	кат. № 811510222	1	
	R6	Резистор	ПЗВР-100	R = 360 Ом; допуск = 10	1	
	S1	Кнопка	КЕ-011	исполн = 1 толк = черн	1	
	S2	Переключатель	УП 5312-А64		1	
	S16	Переключатель	УП 5313-С70		1	
	S17	Переключатель	УП 5314-К26		1	
T1-T3	Трансформатор тока	Т-0,66	I = 200/5 А	3		
T4	Трансформатор тока	ТПР-2	I = 200/1 А	1		
T6; T7	Трансформатор напряжения	НОС-0,5	U = 380/100 В	2		

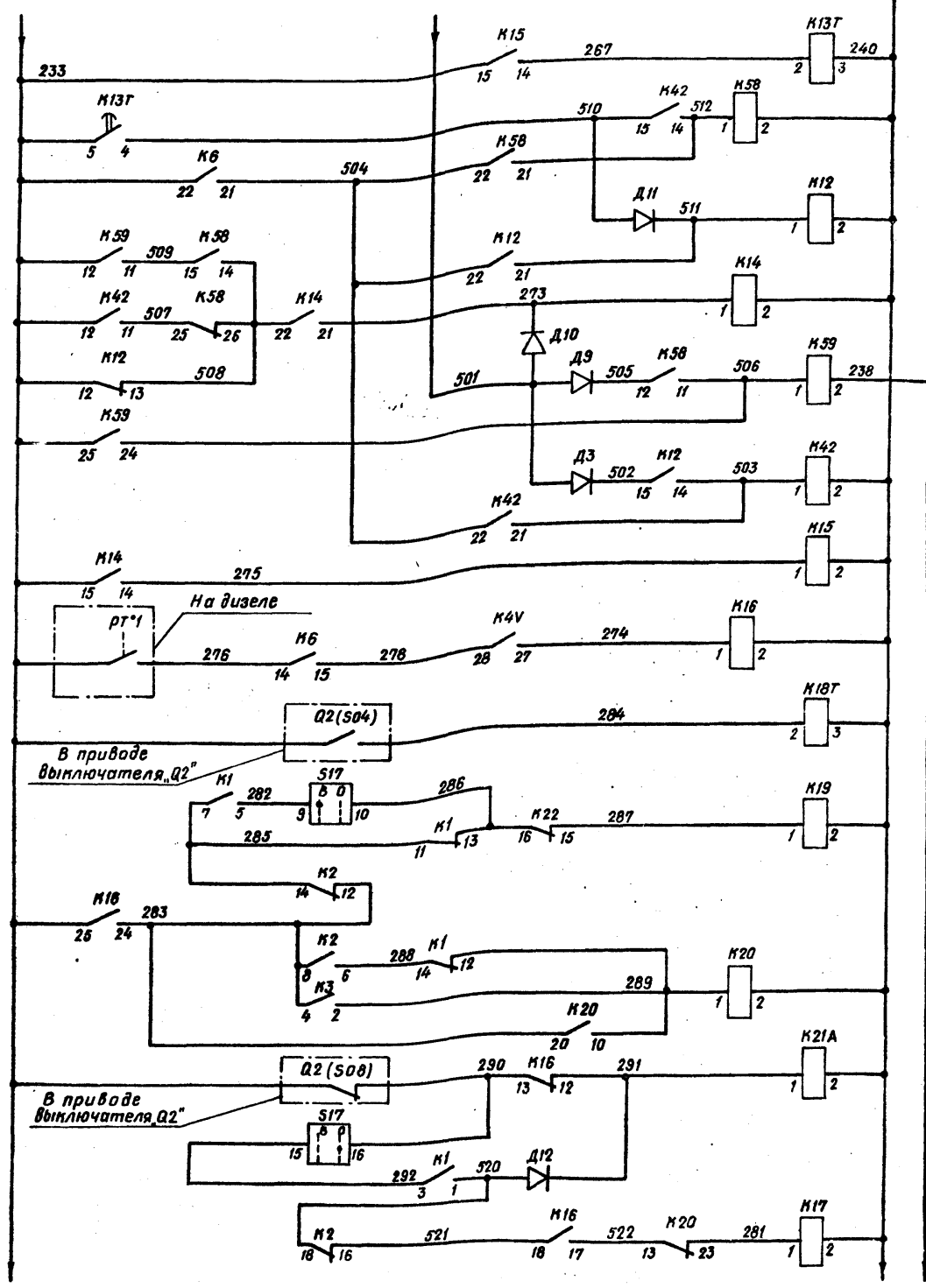
1. Схема разработана на основании технического описания и инструкции по эксплуатации ТЛГИ 656554.001 Т0
 2. В скобках приведена маркировка элементов прибора генераторного выключателя „Q2“, принятая заводом-изготовителем автоматических выключателей серии „Электрон“
 Схема выполнена на листах Э-08; Э-09; Э-10; Э-11; Э-12.

Т.П. 407-3-405.86		Э-08	
Нач. отд.	Корнев	Резервная дизельная электростанция мощностью 2x100 кВт	
Гл. спец.	Кац	Статив	Лист
Н. констр.	Кац	Листов	
Гл. инж.	Щербачев	РП	
Гл. спец. в/д	Саложников	Управление, автоматика, защита и синхронизация. Схема полная (Начало)	
Рук. гр.	Басин	СЕЛЭНЕРГОПРОЕКТ	
Рук. гр.	Шакеев	КАЗАХОДЕ ОТДЕЛЕНИЕ	
Инж. н.		Алма-Ата	

Копировала Раур Формат 22г



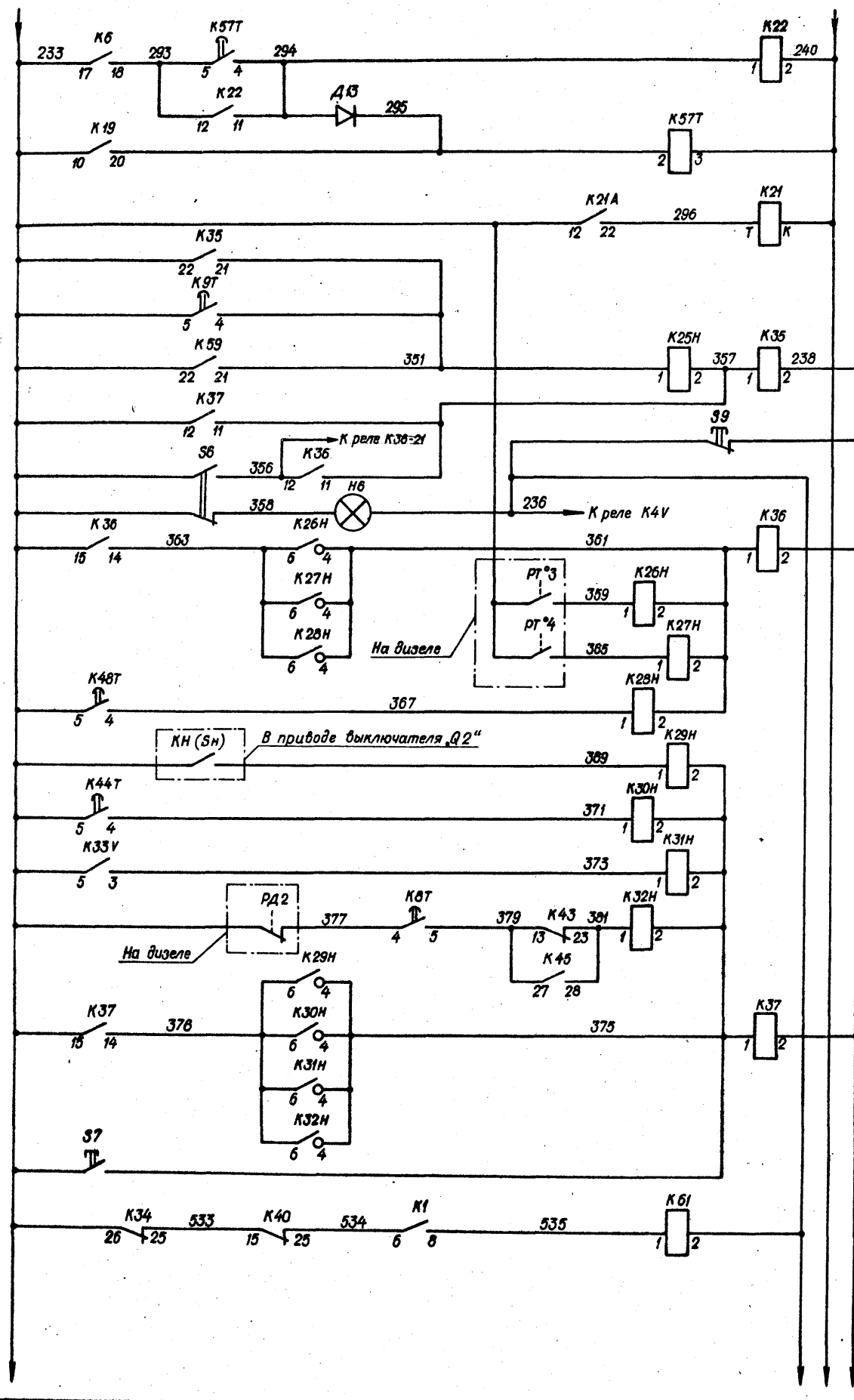
- Аккумуляторная батарея
- Стартер
- Двигатель масляного насоса
- Реле-регулятор
- Вольтамперметр
- Зарядный генератор
- Выключатель питания цепей автоматики
- Предохранитель и реле начальных оборотов
- Тумблер отключения автоматики, кнопки и реле пуска
- Лампа «Литов и пуск»
- Реле-повторитель пуска
- Реле задержки включения защиты «падение давления масла»
- Реле контроля времени проточки масла
- Реле включения стартера
- Реле времени прокрутки стартера
- Лампа «Пусковое давление масла»
- Автоматическое включение стартера
- Ручное включение стартера
- Лампа «Автоматическое отключение»



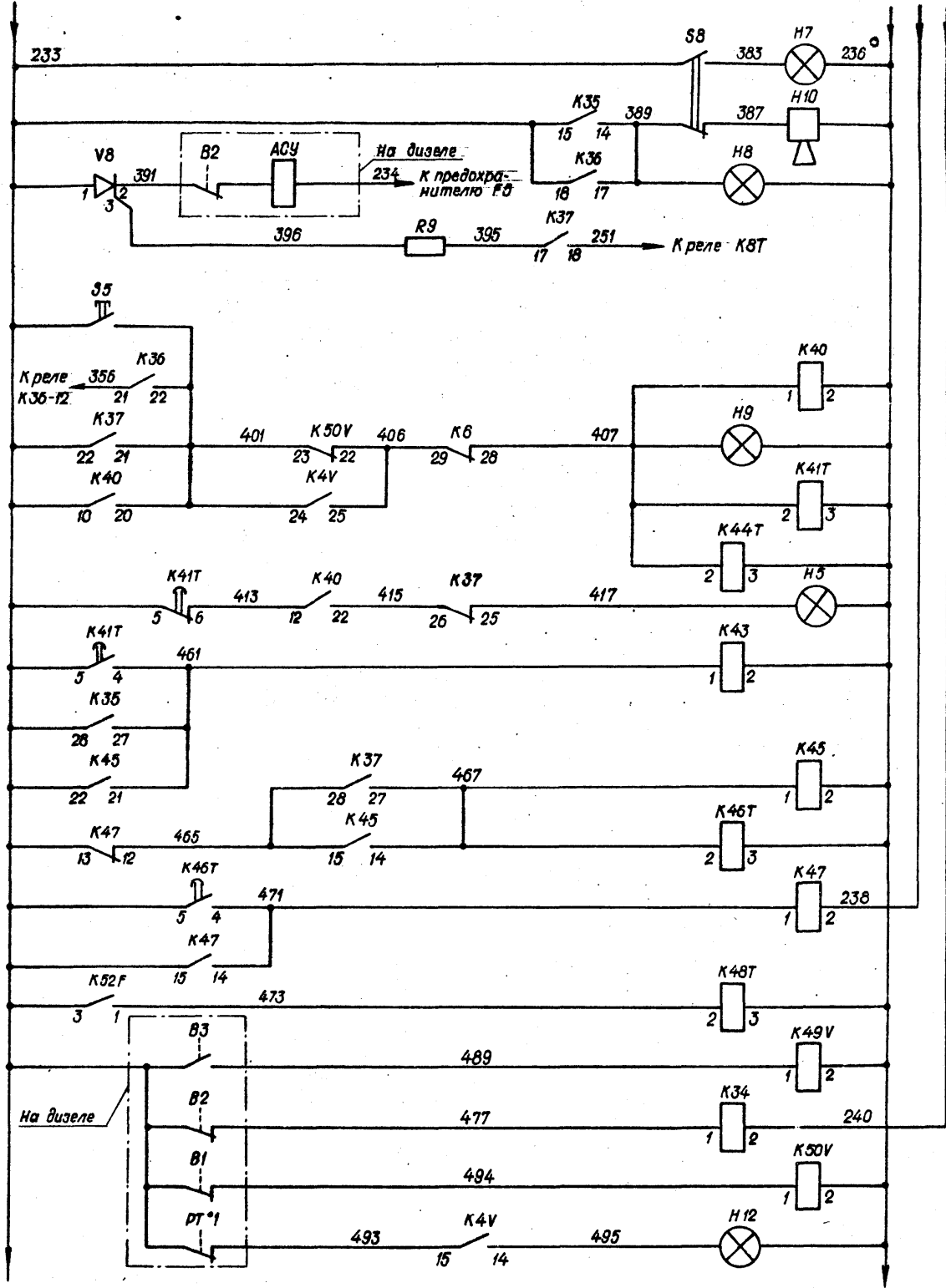
- Реле времени паузы
- Реле пусковых операций
- Реле контроля пусковых операций
- Реле-повторитель K14
- Реле прогрева дизеля
- Реле стопания пуска
- Реле включения возбуждения
- Реле включения генераторного выключателя
- Реле зашвения поля
- Реле включения ИРЧ

Схема выполнена на листах 3-08; 3-09; 3-10; 3-11; 3-12

Привязан		Т.П. 407-3-405.86		3-09	
нач. отд.	Нарнев	Резервная дизельная электростанция мощностью 2*100 кВт.			
гл. спец.	Нац	Управление, автоматика, защита и сигнализация. Схема полная (Продолжение).			
н. контр.	Нац	Стадия	Лист	Листов	
гл. спец. эн.	Щербачевич	рп			
рук. гр.	Басин	СЕЛЬЭНЕРГОПРОЕКТ КАЗАХСКОЕ ОТДЕЛЕНИЕ АЛМА-АТА			
рук. гр.	Шакиев	Копировала Брейгина			
инв. №		Формат 22г			



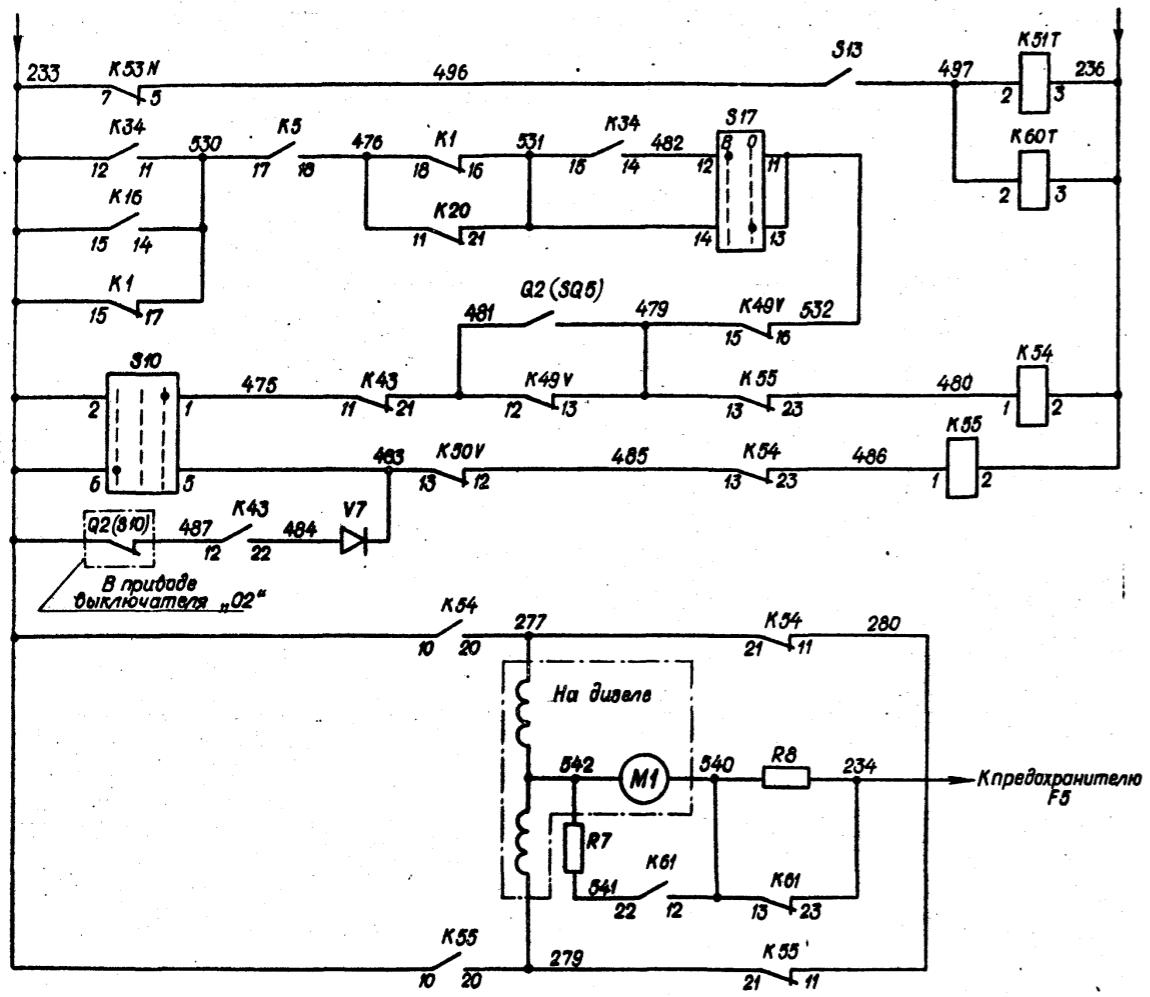
- Реле управления возбуждением
- Контактор гашения поля
- Выходное реле защит
- Кнопка деблокировки реле аварии
- Выключатель защита Лампа "Защита отключена"
- Реле аварии
- Отключаемые защиты:
 - Перегрев воды
 - Перегрев масла
 - Перегруз по току
- Включаемые защиты:
 - Внешнее КЗ
 - Затянувшаяся остановка
 - Разнос
 - Падение давления масла
- Реле аварийной останки
- Кнопка экстренной останки
- Реле регулятора скорости



- Лампа "Звуковая сигнализация отключена"
- Звуковой и световой сигналы "Авария"
- Аварийное стопустройство (АСУ)
- Кнопка "Стоп"
- Реле останки и отключения генераторного выключателя "Q2"
- Лампа "Останов"
- Реле времени охлаждения
- Лампа "Охлаждение"
- Реле уменьшения топливозадачи
- Реле послеаварийной прокачки масла
- Реле отключения малопроточивающего насоса
- Реле контроля времени перегруза по току
- Реле максимальных оборотов
- Реле промежуточных оборотов
- Реле минимальных оборотов
- Лампа "Прогрев"

Схема выполнена на листах Э-08; Э-09; Э-10; Э-11; Э-12.

Инв. №		Т.П. 407-3-405.86		Э-10	
Привязан		Резервная дизельная электростанция мощностью 2x100 кВт		Стация / Лист / Листов	
Нач. отд.	Корнев	Управление, автоматика, защита и сигнализация. Схема полная (продолжение)		СЕЛЬЭНЕРГОПРОЕКТ КАЗАХСКОЕ ОТДЕЛЕНИЕ АЛМА-АТА	
Гл. спец.	Кац				
Н. контр.	Кац				
ГИП	Щербачевич				
Гл. спец. эл.	Даложников				
Рук. зр.	Басин	Копировала		Формат 22г	
Рук. вр.	Шакиев				



Реле времени пуска по исчезновению напряжения на шинах

Реле увеличения оборотов

Реле уменьшения оборотов

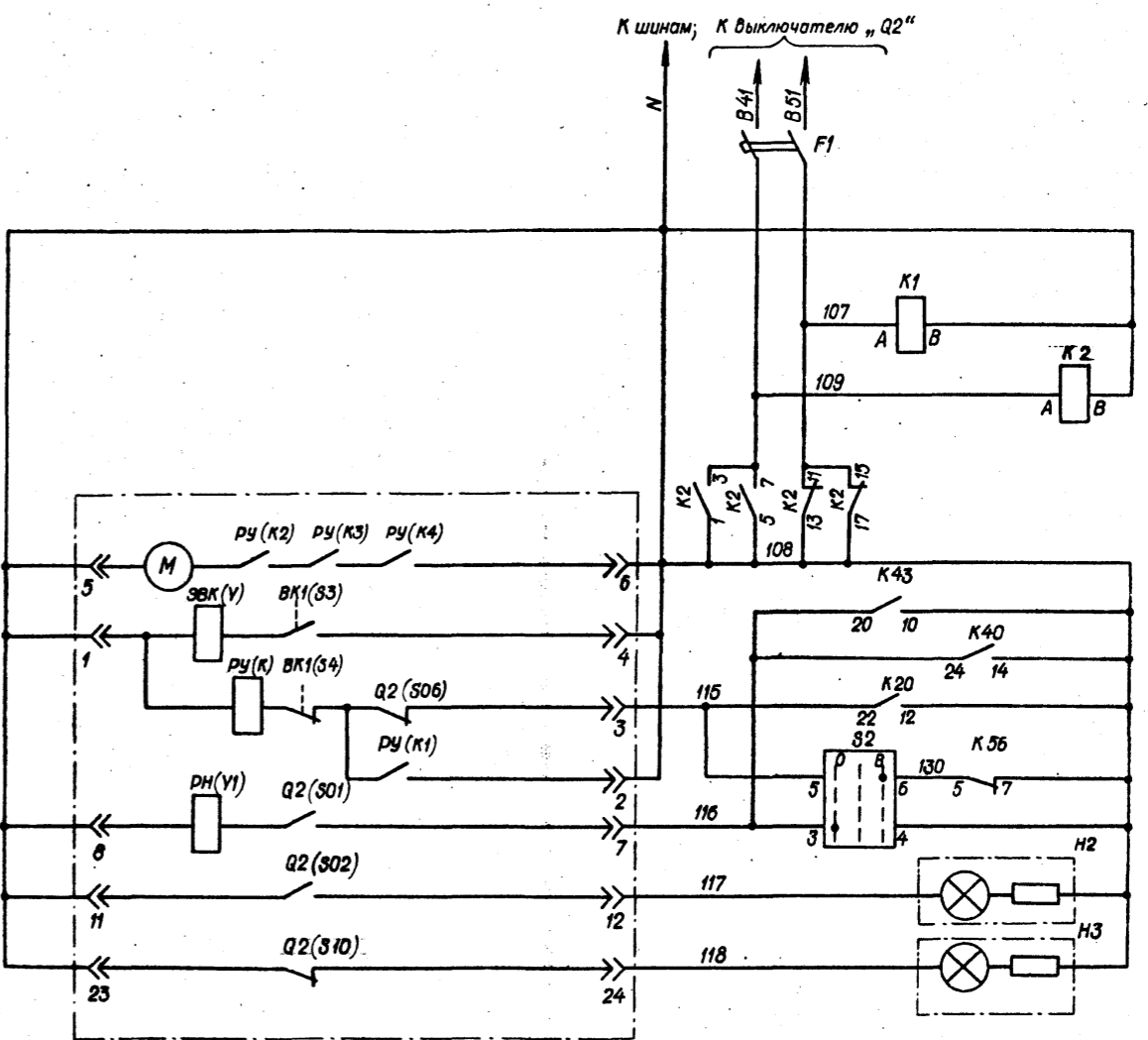
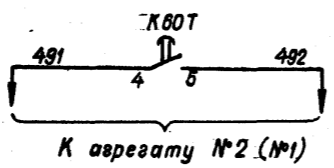
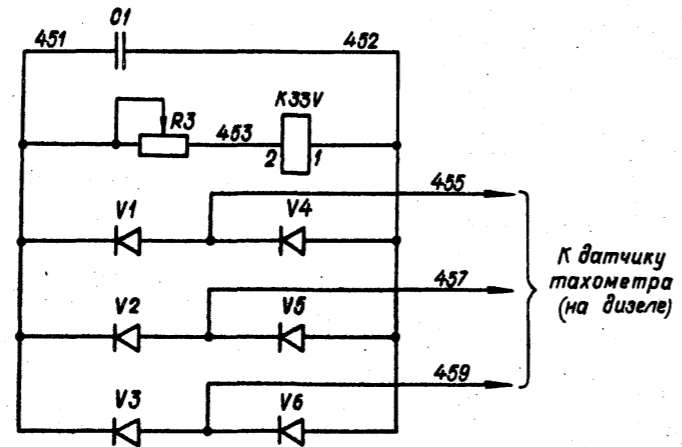
Увеличение оборотов

Уменьшение оборотов

Двигатель регулятора скорости

Цели защиты от разности

Запуск по исчезновению напряжения



Выключатель цепей управления генератора выключателя „Q2“

На шинах

На генераторе

Переключатель питания

Цели ступенчатого и реле управления

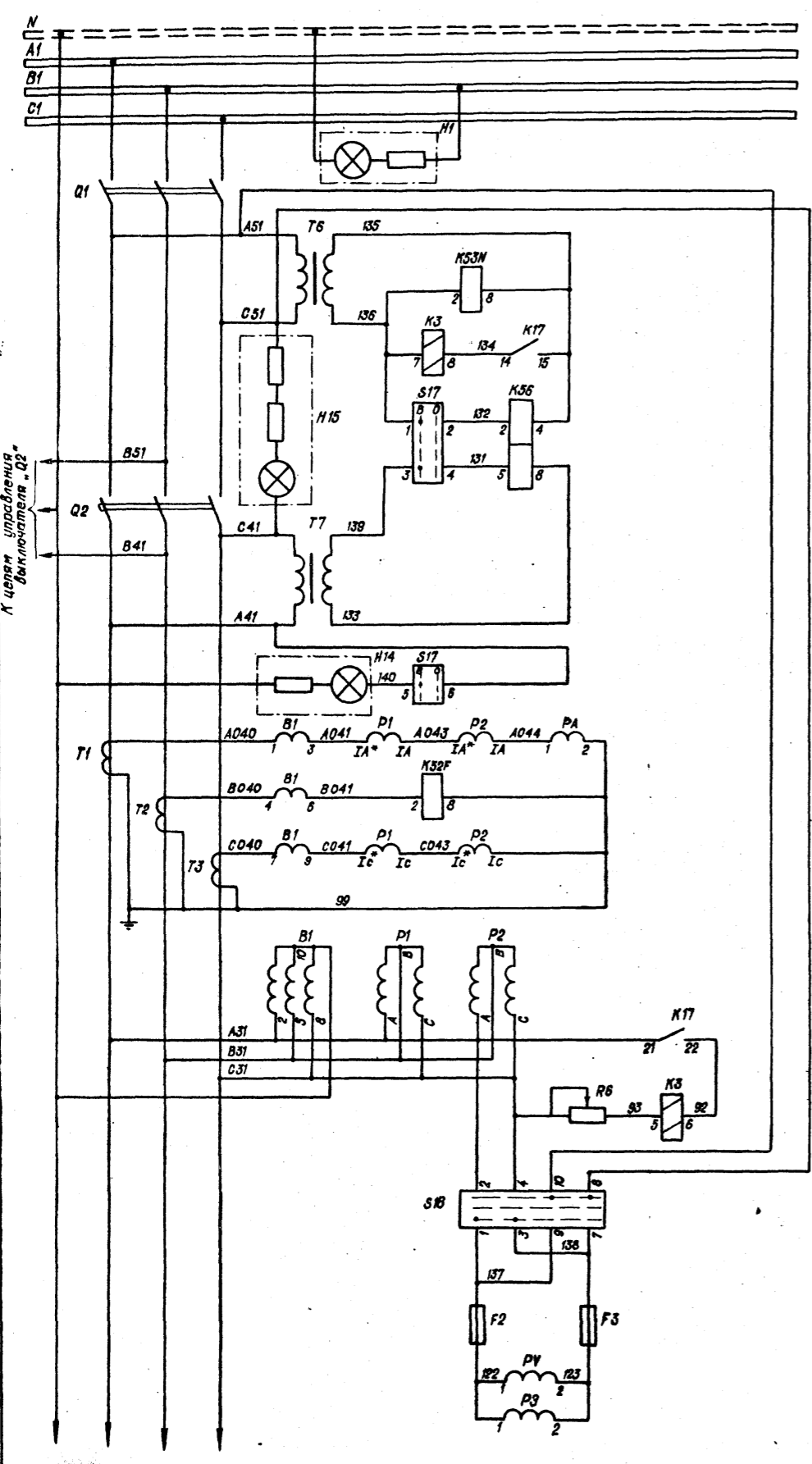
Цели включения и независимый расцепитель

Лампа, выключатель включен

Лампа, выключатель отключен

Схема выполнена на листах 3-08; 3-09; 3-10; 3-11; 3-12

Имя, Подпись и дата		Т.П. 407-3-405.86		3-11	
Имя, Подпись и дата		Резервная дизельная электростанция мощностью 2*100 кВт		Стадия	Лист
Имя, Подпись и дата		Нач. отд. Корнев		РП	Листов
Имя, Подпись и дата		Гл. спец. Кац			
Имя, Подпись и дата		Н.контр. Кац			
Имя, Подпись и дата		Гип. Щербачевич			
Имя, Подпись и дата		Гл. спец. эл. Сапожников			
Имя, Подпись и дата		Рук. гр. Басин			
Имя, Подпись и дата		Рук. гр. Шакиев			
Имя, Подпись и дата		Управление, автоматика, защита и сигнализация. Схема полная. (Продолжение)		СЕЛЬЭНЕРГОПРОЕКТ КАЗАХСКОЕ ОТДЕЛЕНИЕ АЛМА-АТА	
Имя, Подпись и дата		Копировала		Формат 22г	



- Сборные шины
- Лампа "Напряжение сети"
- Рубильник
- Реле контроля исчезновения напряжения сети
- Реле разности частот
- Реле сдвига фаз. Переключатель ручной синхронизации. Лампа "синхронизм"
- Лампа "Ручная синхронизация"
- Токовые цепи измерительных приборов и счетчика. Реле перегруза по току.
- Цели напряжения измерительных приборов и счетчика
- Реле разности частот
- Переключатель вольтметра и частотомера
- Предохранители
- Вольтметр
- Частотомер

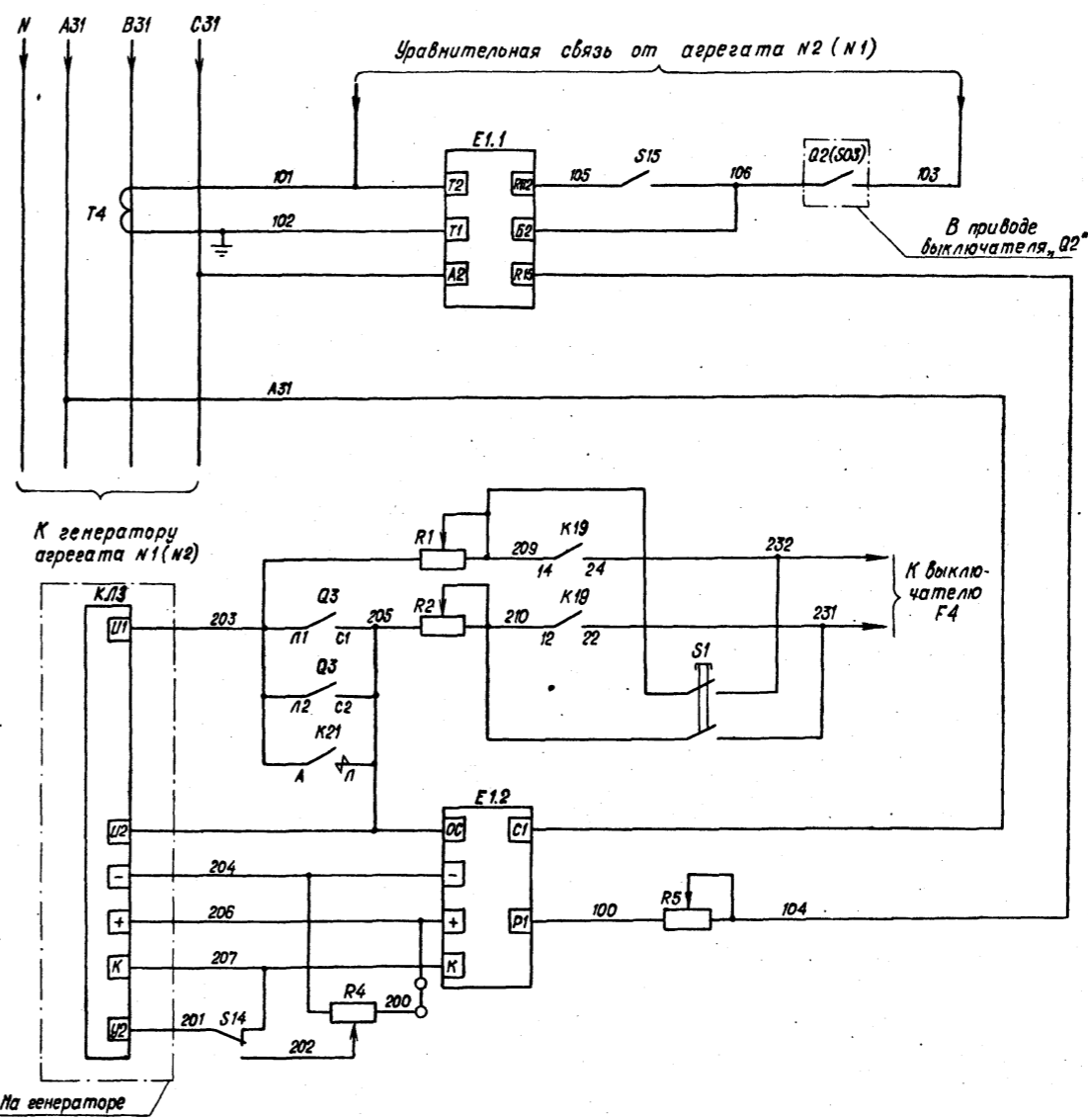


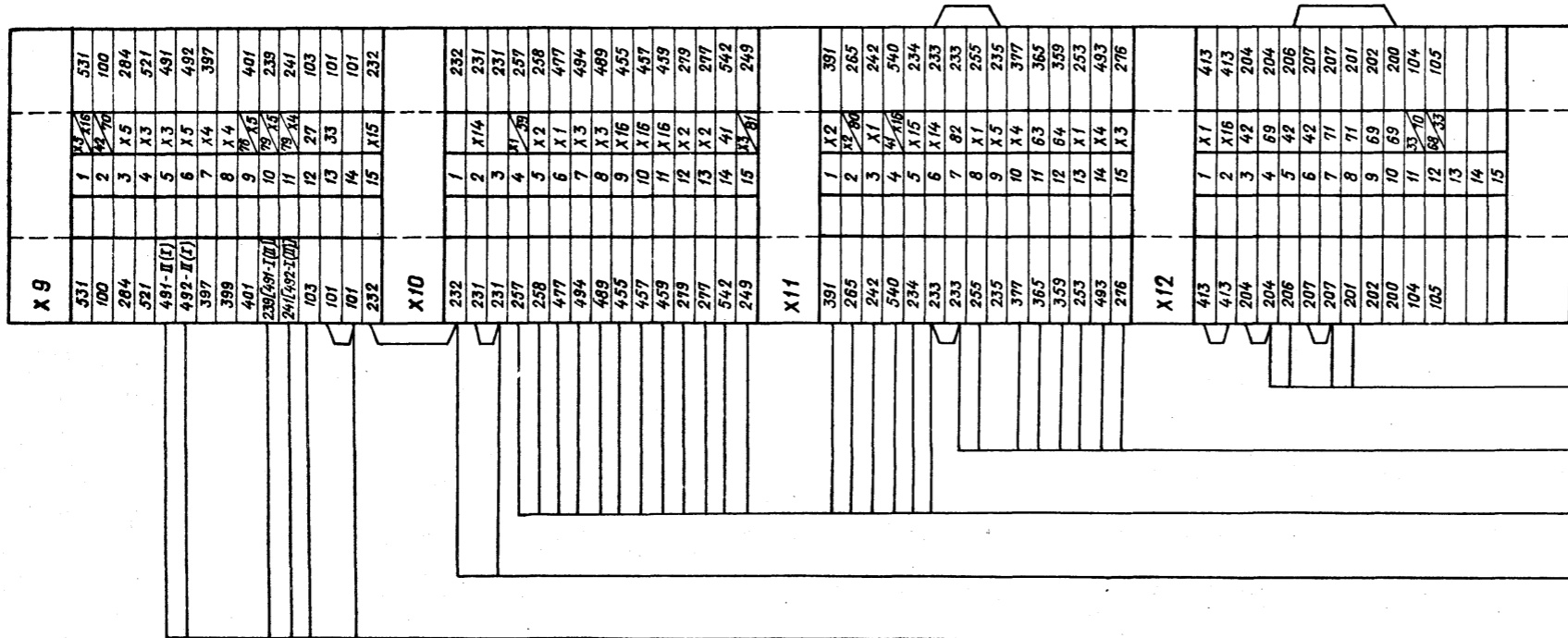
ДИАГРАММА S2				ДИАГРАММА S10				ДИАГРАММА S16				ДИАГРАММА S17						
Контакты		-45°	0	+45°	Контакты		-45°	0	+45°	Контакты		-45°	0	+45°	Контакты		-45°	0
1-2	X				1-2	X				1-2	X				1-2	X		
3-4	X				3-4	X				3-4	X				3-4	X		
5-6		X			5-6		X			5-6		X			5-6		X	
7-8			X		7-8			X		7-8			X		7-8			X

Схема выполнена на листах 3-08; 3-09; 3-10; 3-11; 3-12.

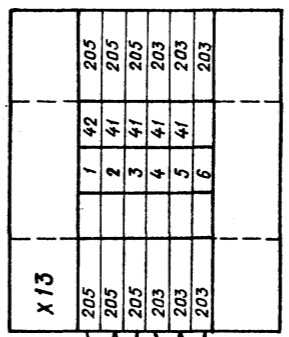
Привязан			Инв. №			Т.П. 407-3-405.86			3-12		
Нач. отд. Коренев			Т.л. спец. Кац			И. контр. Кац			Гл. спец. м. Щербачевич		
Рук. пр. басин			Рук. пр. Шамиев			Р.П.			Лист		
Управление, автоматика, защита и сигнализация. Схема полная. (Окончание)			СЕЛЬЭНЕРГОПРОЕКТ			КАЗАХСКОЕ ОТДЕЛЕНИЕ АЛМА-АТА			Листов		
Копировала Шумилевич			Формат 22г								

- Блок управления статической системы самовозбуждения
- Цели возбуждения
- Кнопка начального возбуждения
- Автоматическое регулирование
- Цели стабилизации напряжения генератора
- Ручное регулирование

Шкаф управления и автоматики



- Г/Г2 301 Генератор. Блок питания. Клеммник Кл.3
- Г/Г2 302 Дизель-генератор. Штепсельный разъем ШР-2
- Г/Г2 303 Дизель-генератор. Штепсельный разъем ШР-1
- Г/Г2 304 Распределительное устройство ДQ6
- Г/Г2 305 Комплектное устройство агрегата №2(Н1) Шкаф управления и автоматики. Клеммник Х9



- Г/Г2 300 Генератор. Блок питания. Клеммник Кл.3

Привязан		Инд. №		Т.П. 407-3-405.86			Э-14		
Нач. отд. Каренев		Гл. спец. Кац		Резервная дизельная электростанция мощностью 2×100 кВт.					
Н. контр. Кац		Гип Щербачевич		Стация	Лист	Листов			
Гл. спец. Саложников		Рук. гр. Басин		РП					
Рук. гр. Шакиев				Комплектное устройство КУ 76			СЕЛЬЭНЕРГОПРОЕКТ		
				Схема подключения.			КАЗАХСКОЕ ОТДЕЛЕНИЕ АЛМА-АТА		

КАБЕЛЬНЫЙ ЖУРНАЛ

Монтажная единица	Маркировка кабеля	Заводская марка		Число используемых жил	НА ПРАВЛЕНИЕ КАБЕЛЯ, ПРОВОДА		Длина по проекту, м.	Способ прокладки	Графа для отметок строительства
		Марка	число и сеч. жил		От куда	Куда			
Дизель-электрический агрегат "61"	61-300	АКВВГ	4*10	2	Генератор. Блок питания. Клеммник Кл.3	Комплектное устройство. Шкаф управления Н1. Кл. X13	13	7м в кабельном канале 4м по металлоконструкции	
	61-301	АКВВГ	7*4	4	То же	Комплектное устройство. Шкаф управления Н1. Клеммник X12	13	7м в кабельном лотке 4м по металлоконструкции	
	61-302	КВВГ	10*1	8	Дизель-генератор. Штепсельный разъем ШР-2	То же, клеммник X11	14	3м в кабельном канале 5м по металлоконструкции	
	61-303	КВВГ	19*1	18	Дизель-генератор. Штепсельный разъем ШР-1	То же, клеммники X10-X11	12	7м в кабельном канале 3м по металлоконструкции	
	61-304	АКВВГ	4*10	2	Распределительное устройство Дб. SF2, +; -, "24В	То же, клеммник X10	15	9м в кабельном канале 4м по металлоконструкции	
	61-305	АКВВГ	7*4	6	Комплектное устройство агрегата N1. Шкаф управления Н1. Клеммник X9	Комплектное устройство агрегата N2. Шкаф управления Н2. Клеммник X9	9	3м в кабельном канале 4м по металлоконструкции	
	61-900	ПГВА	2(1*50)	2	РДЭС. Аккумуляторная батарея "+; -, "24В. 6В1-6В4	РДЭС. 61. Контакт. Стартер.	2*8	2*6м по металлоконструкции	
Дизель-электрический агрегат "62"	62-300	АКВВГ	4*10	2	Генератор. Блок питания. Клеммник Кл.3	Комплектное устройство. Шкаф управления Н2. Клеммник X13	12	8м в кабельном канале 4м по металлоконструкции	
	62-301	АКВВГ	7*4	4	То же	Комплектное устройство. Шкаф управления Н2. Клеммник X12	12	8м в кабельном канале 4м по металлоконструкции	
	62-302	КВВГ	10*1	8	Дизель-генератор. Штепсельный разъем ШР-2	То же, клеммник X11	13	6м в кабельном канале 5м по металлоконструкции	
	62-303	КВВГ	19*1	18	Дизель-генератор. Штепсельный разъем ШР-1	То же, клеммники X10-X11	11	8м в кабельном канале 3м по металлоконструкции	
	62-304	АКВВГ	4*10	2	Распределительное устройство Дб. SF3, +; -, "24В	То же, клеммник X10	11	8м в кабельном канале 3м по металлоконструкции	
	62-900	ПГВА	2(1*50)	2	РДЭС. Аккумуляторная батарея "+; -, "24В. 6В1-6В4	РДЭС. 62. Контакт. Стартер	2*8	2*6м по металлоконструкц.	
Связь РДЭС с резервируемым потребителем	61-01	АВВГ-10	3*120+1*35	4	РДЭС. АСДА-100. 61. Генератор. Силовые выходы А, В, С и N	РДЭС. КУ-76 61. Панель ввода и распределения С1. Выключатель SF5.	14	8м в кабельном канале 4м по металлоконструкции	
	61-02	АВВГ-10	3*120+1*35	4	РДЭС. КУ-76 61. Панель ввода и распределения С1. Выключатель SF5.	РДЭС. РУС-Е С3. Переключатель 5	11	8м в кабельном канале 3м по металлоконструкции	
	T1-01			4	Подстанция 10(6)/0,4кВ. Т1. Предохранитель F6.	То же			
	T1-02			4	Распределительный пункт ответственного потребителя. Шины 0,4кВ РП1	То же			
	61-03	АВВГ-10	3*120+1*35	4	РДЭС. КУ-76 61. Панель ввода и распределения С1. Выключатель SF6.	РДЭС. РУС-Е С4. Переключатель 6.	10	5м в кабельном канале 3м по металлоконструкции	
	T1-03			4	Подстанция 10(6)/0,4кВ. Т1. Предохранитель F8	То же			
	T1-04			4	Распределительный пункт ответственного потребителя. Шины 0,4кВ РП2	То же			
	62-01	АВВГ-10	3*120+1*35	4	РДЭС. АСДА-100. 62. Силовые выходы генератора А, В, С и N	РДЭС. КУ-76 62. Панель ввода и распределения С2. Выходы А, В, С и N	13	7м в кабельном канале 4м по металлоконструкции	
	61-04	АВВГ-10	3*120+1*35	4	РДЭС. КУ-76. Панель ввода и распределения С1. Выключатель SF7.	РДЭС. РУС-Е С5. Переключатель 6.	10	5м в кабельном канале 3м по металлоконструкции	
	T2-01			4	Подстанция 10(6)/0,4кВ. Т2. Предохранитель F10	То же			
	T2-02			4	Распределительный пункт ответственного потребителя. Шины 0,4кВ. РП-4.	То же			
	61-05	АВВГ-10	3*120+1*35	4	РДЭС. КУ-76 62. Панель ввода и распределения С1. Выключатель SF8.	РДЭС. РУС-Е С6. Переключатель 6.	12	8м в кабельном канале 4м по металлоконструкции	
	T2-03			4	Подстанция 10(6)/0,4кВ. Т2. Предохранитель F12	То же			
	T2-04			4	Распределительный пункт ответственного потребителя. Шины 0,4кВ. РП3.	То же			
Собственные нужды РДЭС	D1-01	АВВГ-0,66	3*10+1*6	4	РДЭС. РУС-Е С3. Переключатель 6.	РДЭС. РУС-Е D1. Счетчик. Wh	9	3м в кабельном канале 4м по стене РДЭС	
	D1-02	АВВГ-0,66	3*10+1*6	4	РДЭС. РУС-Е D5. Выключатель SF3.	То же	9	3м в кабельном канале 4м по стене РДЭС	
	D2-03	АВВГ-0,66	3*4+1*2,5	4	РДЭС. РУС-Е D5. Шины 0,4кВ. А, В, С и N	РДЭС. РУС-Е D2. Шины 0,4кВ. А, В, С и N	7	2м в кабельном канале 3м по стене РДЭС	

Продолжение чертежа смотри на листе 3-16.

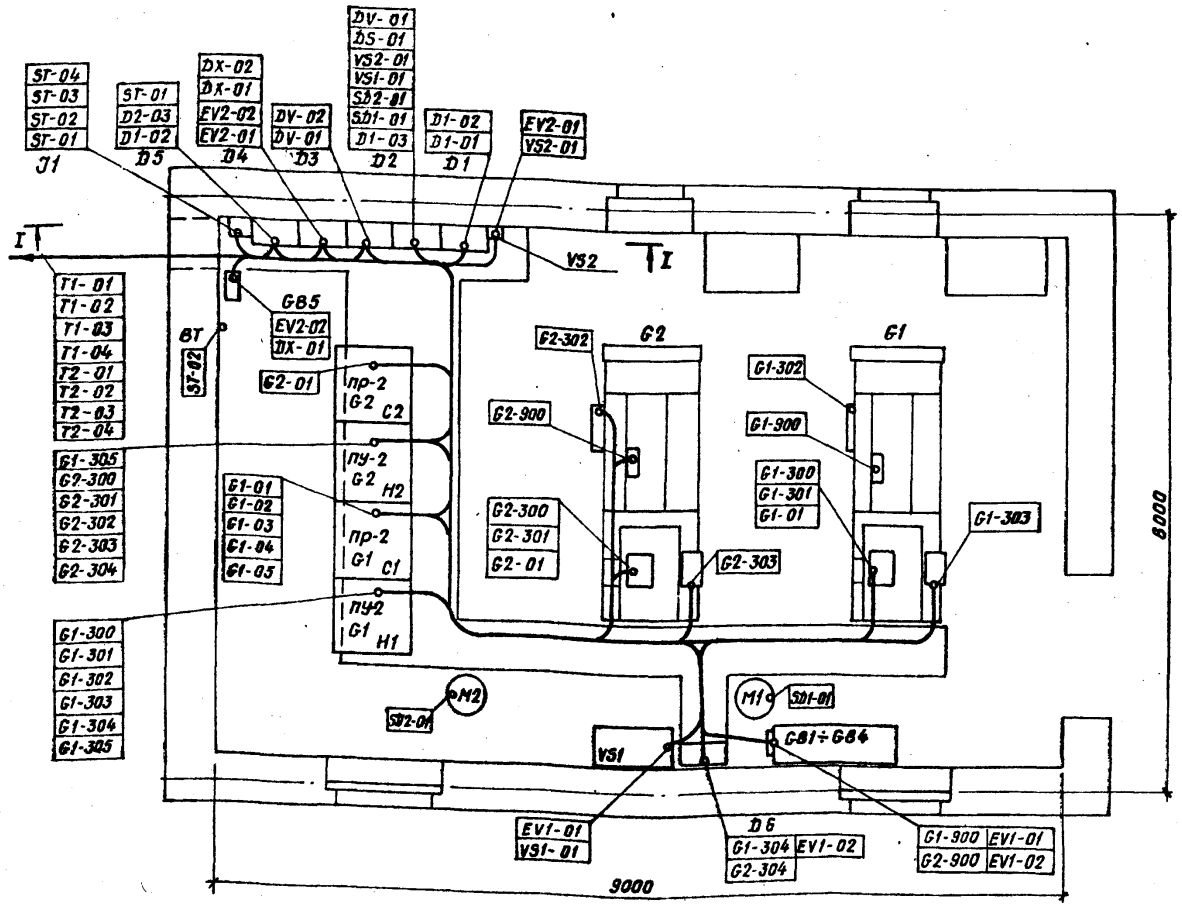
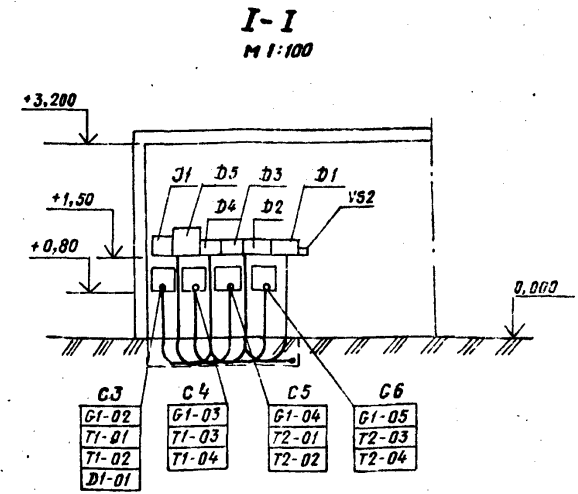
Альбом I
Типовой проект 407-3-405.86

Т.П. 407-3-405.86			3-15		
Резервная дизельная электростанция мощностью 2*100кВт.					
Нач. отд.	Корнев		Стадия	Лист	Листов
Гл. спец.	Кац		РП		
Н. контр.	Кац				
ГИП	Щербачевич				
Гл. спец. эл.	Сапожников				
ГИП эл.	Земцов				
Рук. эр.	Басин				
Рук. эр.	Шлычкин				
Кабельный журнал и раскладка кабелей. Вариант 1. (Начало).			СЕЛЭНЕРГОПРОЕКТ КАЗАХСКОЕ ОТДЕЛЕНИЕ АЛМА-АТА		
Копировала Шумилевич			Формат 22г		

Инд. № подл. Подпись и дата. Взам. инв. №

КАБЕЛЬНЫЙ ЖУРНАЛ

Монтажная единица	Маркировка кабеля	Заводская марка		Число изпользуемых жил	Наименование кабеля, провода		Длина по проекту, м	Способ прокладки	Графа для отметок строительства
		Марка	Число жил		Откуда	Куда			
Собственные нужды РЭС	SD1-01	АВВГ-0,66	3x4+1x2,5	4	РДЭС. РУС-Е D2. Выключатель SF1.	РДЭС. Электродвигатель крышного вентилятора M1.	16	14м по стенам и потолку	
	SD2-01	АВВГ-0,66	3x4+1x2,5	4	РДЭС. РУС-Е D2. Выключатель SF2.	РДЭС. Электродвигатель крышного вентилятора M2.	13	11м по стенам и потолку	
	VS1-01	АВВГ-0,66	3x4+1x2,5	4	РДЭС. РУС-Е D2. Выключатель SF3.	РДЭС. Выпрямительное устройство VS1.	15	10м в кабельном канале 3м по стене РДЭС.	
	VS2-01	АВВГ-0,66	2x4	2	То же	РДЭС. Выпрямительное устройство VS2.	5	3м по стене РДЭС	
	EV1-01	АВВГ-0,66	2x2,5	2	РДЭС. Выпрямительное устройство VS1.	РДЭС. Стартерная аккумуляторная батарея G81 ÷ G84.	5	1м в кабельном канале 2м по металлоконструкции	
	EV1-02	АВВГ-0,66	2x2,5	2	РДЭС. РУС-Е D6. Шины "+", "0", "-" 24 В	То же	5	1м в кабельном канале 2м по стене РДЭС.	
	EV2-01	АВВГ-0,66	2x4	2	РДЭС. Выпрямительное устройство VS2.	РДЭС. РУС-Е D4. Шины "+", "0", "-" 12 В	7	2м в кабельном канале 3м по стене РДЭС.	
	EV2-02	АВВГ-0,66	2x4	2	РДЭС. РУС-Е D4. Выключатель SF1.	РДЭС. Аккумуляторная батарея G85.	6	1м в кабельном канале 3м по стене РДЭС	
	DX-01	АВВГ-0,66	2x4	2	РДЭС. РУС-Е D4. Выключатель SF2.	То же	6	1м в кабельном канале 3м по стене РДЭС	
	DX-02	АППС-0,38	2x2,5	2	То же	РДЭС. Сеть аварийного освещения. (см. чертеж 3-04)	40	28м скрыто под штукатуркой	
	DS-01	АППС-0,38	2x2,5	2	РДЭС. РУС-Е D2. Выключатель SF4.	РДЭС. Сеть рабочего освещения. (см. чертеж 3-04)	108	88м скрыто под штукатуркой	
	DV-01	АВВГ-0,66	2x4	2	То же	РДЭС. РУС-Е D3. Выключатель SF1.	5	3м по стене РДЭС	
	DV-02	АППС-0,38	2x2,5	2	РДЭС. РУС-Е D3. Выключатель SF2.	РДЭС. Сеть ремонтного освещения. (см. чертеж 3-04)	32	22м скрыто под штукатуркой	
	ST-01	АВВГ-0,66	3x4+1x2,5	4	РДЭС. РУС-Е D5. Выключатель SF2.	РДЭС. Блок управления обогревом. J1. (см. чертеж 3-05)	5	3м по стене РДЭС	
	ST-02	АППС-0,38	2x2,5	2	РДЭС. Блок управления обогревом J1.	РДЭС. Датчик температуры в.к. (см. чертеж 3-05).	3	1м по стене РДЭС	
	ST-03	АППС-0,38	3x4	3	То же	РДЭС. Сеть электроотопления (см. чертеж 3-05)	44	34м скрыто под штукатуркой	
	ST-04	АППС-0,38	2x4	2	То же	То же	27	20м скрыто под штукатуркой	



1. Перед нарезкой кабеля длину уточнить по месту.
2. Для выхода кабелей из кабельного канала в местах подключения и оборудования, в плитах перекрытия по месту выполняются отверстия.
3. Кабели, показанные штрих-пунктирной линией в объеме типового проекта не входят.

Привязан		Т.П. 407-3-405.86		3-16	
Нач. отд.	Карнев	Резервная дизельная электростанция мощностью 2x100 кВт.			
Гл. спец.	Кач				
Н. контр.	Кач				
Гл. спец.	Щербачевич	Страница	Лист	Листов	
Гл. спец. з/п	Земцов	р/п			
Рук. гр.	Басин	Кабельный журнал и раскладка кабелей Вариант 1. (окончание).			
Рук. гр.	Шлычнин	СЕЛЭНЕРГОПРОЕКТ КАЗАХСКОЕ ОТДЕЛЕНИЕ АЛМА-АТА			

КАБЕЛЬНЫЙ ЖУРНАЛ

Монтажная единица	Маркировка кабеля, провода	Заводская марка кабеля		Число используемых жил	Направление кабеля, провода		Длина по проекту, м	Способ прокладки	Графа для отметок строительства
		Марка	Число и сеч. жил		Откуда	Куда			
Дизель-электрический агрегат "G1"	G1-300	AKBBГ	4x10	2	Генератор. блок питания. Клеммник Кл.З	Комплектное устройство. Шкаф управления Н1. Клеммник X13	13	7м в кабельном канале 4м по металлоконструкции	
	G1-301	AKBBГ	7x4	4	То же	Комплектное устройство. Шкаф управления Н1. Клеммник X12	13	7м в кабельном канале 4м по металлоконструкции	
	G1-302	KBBГ	10x1	8	Дизель-генератор. Штепсельный разъем ШР-2	То же, клеммник X11	14	7м в кабельном канале 5м по металлоконструкции	
	G1-303	KBBГ	19x1	18	Дизель-генератор. Штепсельный разъем ШР-1	То же, клеммники X10-X11	12	7м в кабельном канале 3м по металлоконструкции	
	G1-304	AKBBГ	4x10	2	Распределительное устройство ДБ. Выключатель ЗФЗ " + " " - " 24В	То же, клеммник X10	15	9м в кабельном канале 4м по металлоконструкции	
	G1-305	AKBBГ	7x4	6	Комплектное устройство агрегата №1. Шкаф управления Н1. Клеммник X9	Комплектное устройство агрегата №2. Шкаф управления Н2. Клеммник X9	9	3м в кабельном канале 4м по металлоконструкции	
	G1-900	ПГВА	2(1x30)	2	РДЭС. Аккумуляторная батарея " + " " - " 24В, GB1 ÷ GB4.	РДЭС. G1 Контакт. Стартер	2x8	2x6м по металлоконструкции	
Дизель-электрический агрегат "G2"	G2-300	AKBBГ	4x10	2	Генератор. блок питания. Клеммник Кл.З	Комплектное устройство. Шкаф управления Н2. Клеммник X13	12	4м по металлоконструкции 6м в кабельном канале	
	G2-301	AKBBГ	7x4	5	То же	Комплектное устройство. Шкаф управления Н2. Клеммник X12	12	4м по металлоконструкции 6м в кабельном канале	
	G2-302	KBBГ	10x1	8	Дизель-генератор. блок реле Штепсельный разъем ШР-2	То же, клеммник X11	13	5м по металлоконструкции 6м в кабельном канале	
	G2-303	KBBГ	19x1	18	Дизель-генератор. Щиток. Штепсельный разъем ШР-1	То же, клеммники X10-X11	11	3м по металлоконструкции 6м в кабельном канале	
	G2-304	AKBBГ	4x10	2	Распределительное устройство ДБ. Выключатель ЗФЗ " + " " - " 24В	То же, клеммник X10	11	3м по металлоконструкции 6м в кабельном канале	
	G2-900	ПГВА	2(1x30)	2	РДЭС. Стартерная аккумуляторная батарея " + " " - " 24В GB1 ÷ GB4.	РДЭС. G1 Контакт. Стартер.	2x8	2x6м по металлоконструкции	
Связь РДЭС с резервируемым потребителем	G1-01	ABBГ-10	3x120+ +1x35	4	РДЭС. АСДА-100. G1. Генератор. Силовые выходы А, В, С и N	РДЭС. КУ-76 G1 Панель ввода и распределения. Силовые выходы А, В, С и N	14	8м в кабельном канале 4м по металлоконструкции	
	G1-02			4	РДЭС КУ-76. Панель ввода и распределения G1. Рубильник 54.	Здание с главным вводным распределителем РУС-Е. СЗ. переключатель 3			
	T1-01			4	Трансформаторная подстанция 10(6)/0,4кВ. Предохранитель F3.	Здание с главным вводным распределителем. РУС-Е СЗ. Переключатель 3			
	T1-02			4	Здание с главным вводным распределителем. Рубильник 54.	Здание с главным вводным распределителем. РУС-Е СЗ. Переключатель 3			
	G2-01	ABBГ-10	3x120+ +1x35	4	РДЭС. АСДА-100. G2. Силовые выходы генератора А, В, С и N.	РДЭС. КУ-76 G2 Панель ввода и распределения. Силовые выходы А, В, С и N	13	7м в кабельном канале 4м по металлоконструкции	
Собственные нужды РДЭС	D1-01		3x10+ +1x6	4	Здание с главным распределителем. Предохранитель F7.	РДЭС. РУС-Е D1. Очетчик Wh			
	D1-02	ABBГ-066	3x10+ +1x6	4	РДЭС. РУС-Е D5. Выключатель ЗФЗ	То же	9	3м в кабельном канале 4м по стене РДЭС	
	D2-03	ABBГ-066	3x4+ +1x2,5	4	То же, шины 0,4 кВ А, В, С и N.	РДЭС. РУС-Е. D2. Шины 0,4 кВ А, В, С и N.	7	2м в кабельном канале 3м по стене РДЭС	

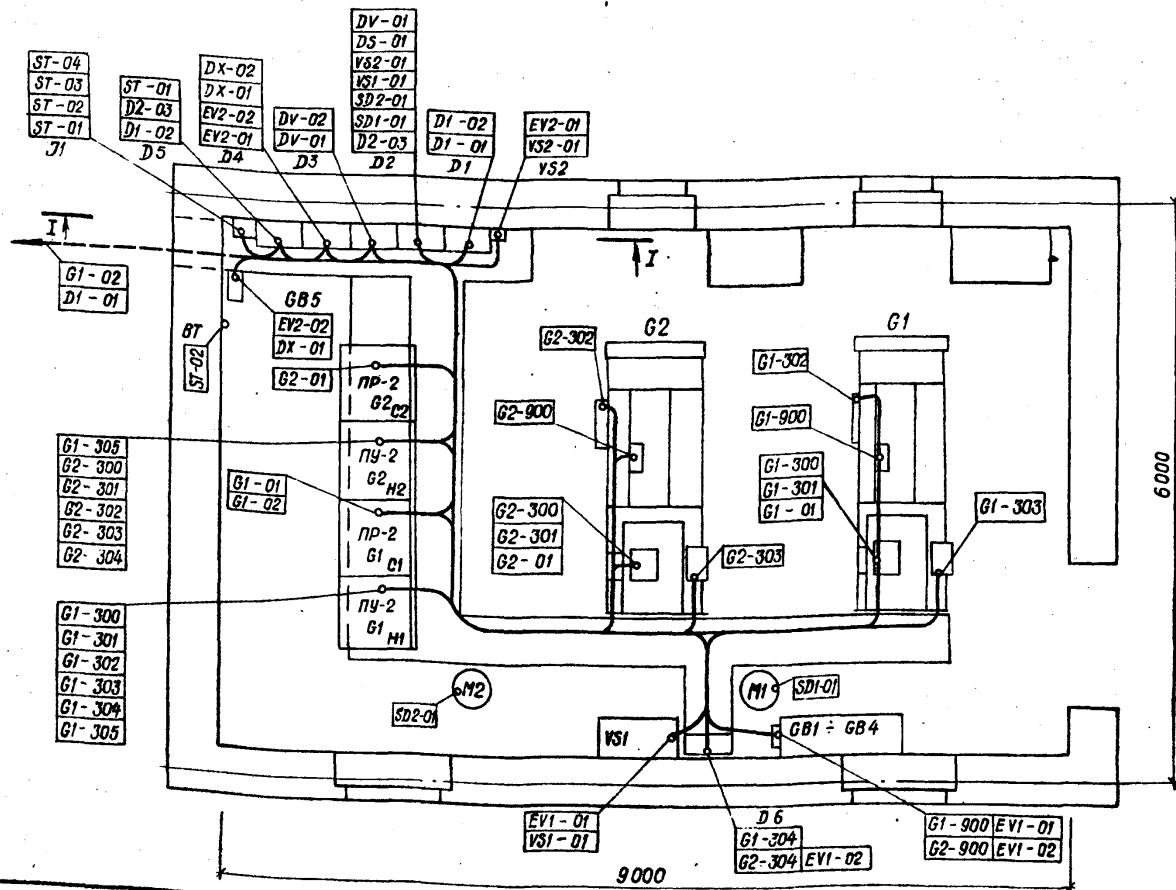
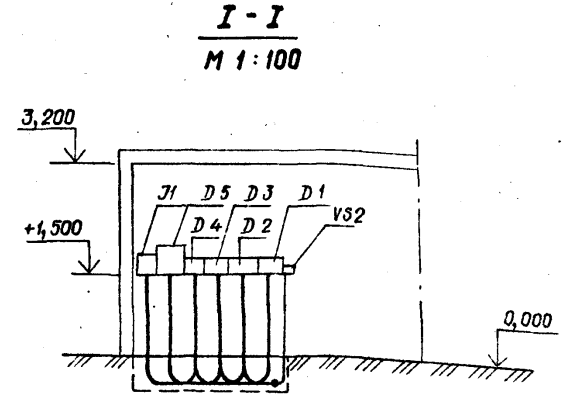
Продолжение чертежа смотри на листе 3-18.

Инв. № подл. Подпись и дата. Взам инв. №

Привязан		Инв. №		Т.П. 407-3-405.86		3-17	
Нач. отд.	Кореньев			Резервная дизельная электростанция мощностью 2x100 кВт			
Гл. спец.	Кац			Стадия	Лист	Листов	
Н. контр.	Кац			РП			
Гл. спец. эл.	Щербачевич			Кабельный журнал и раскладка кабелей. Вариант 2. (Начало)			
Дук. гр.	Земцов			СЕЛЬЭНЕРГОПРОЕКТ КАЗАХСКОЕ ОТДЕЛЕНИЕ АЛМА-АТА			
Рук. гр.	Басин			Формат 22г.			
	Шлычкин			Копировала			

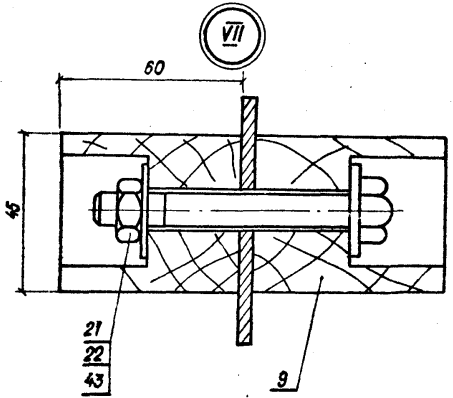
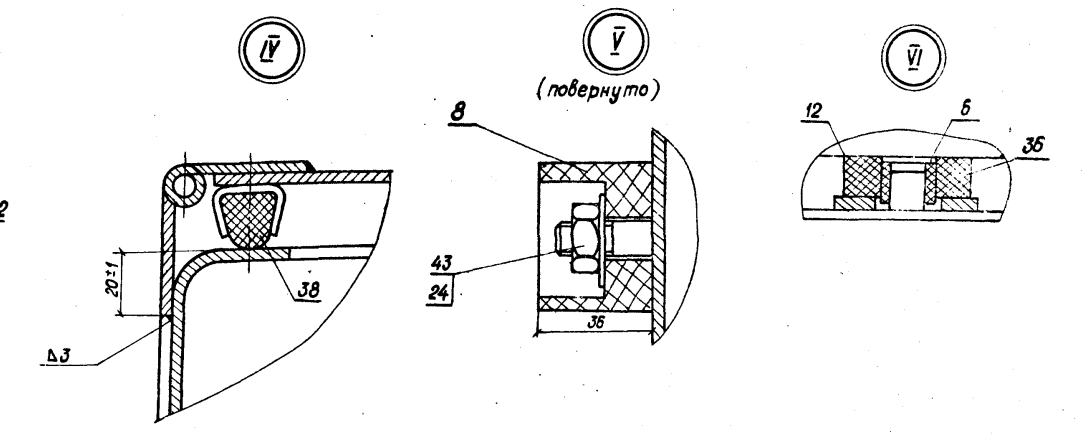
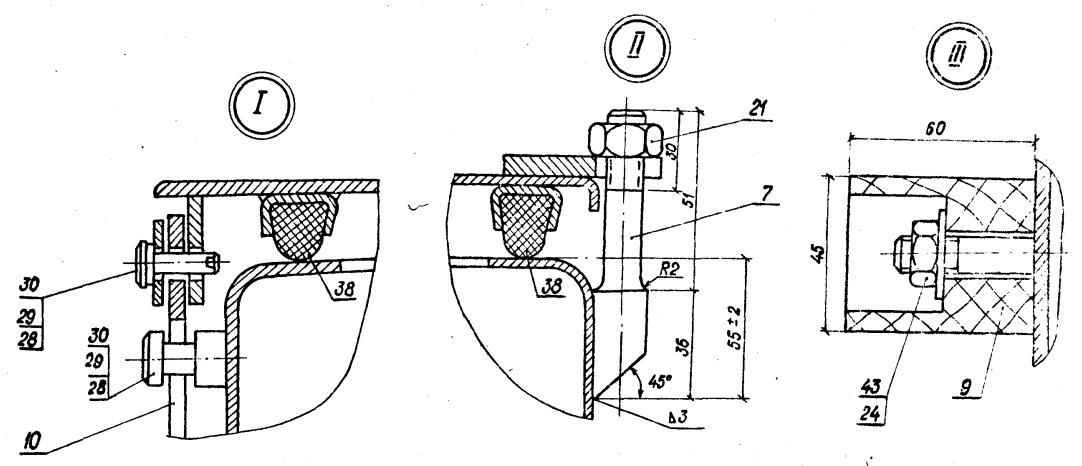
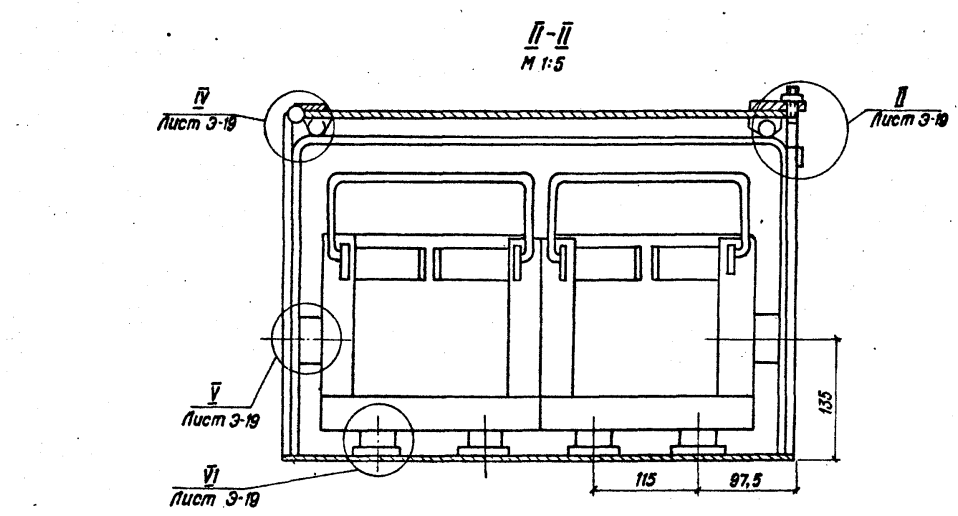
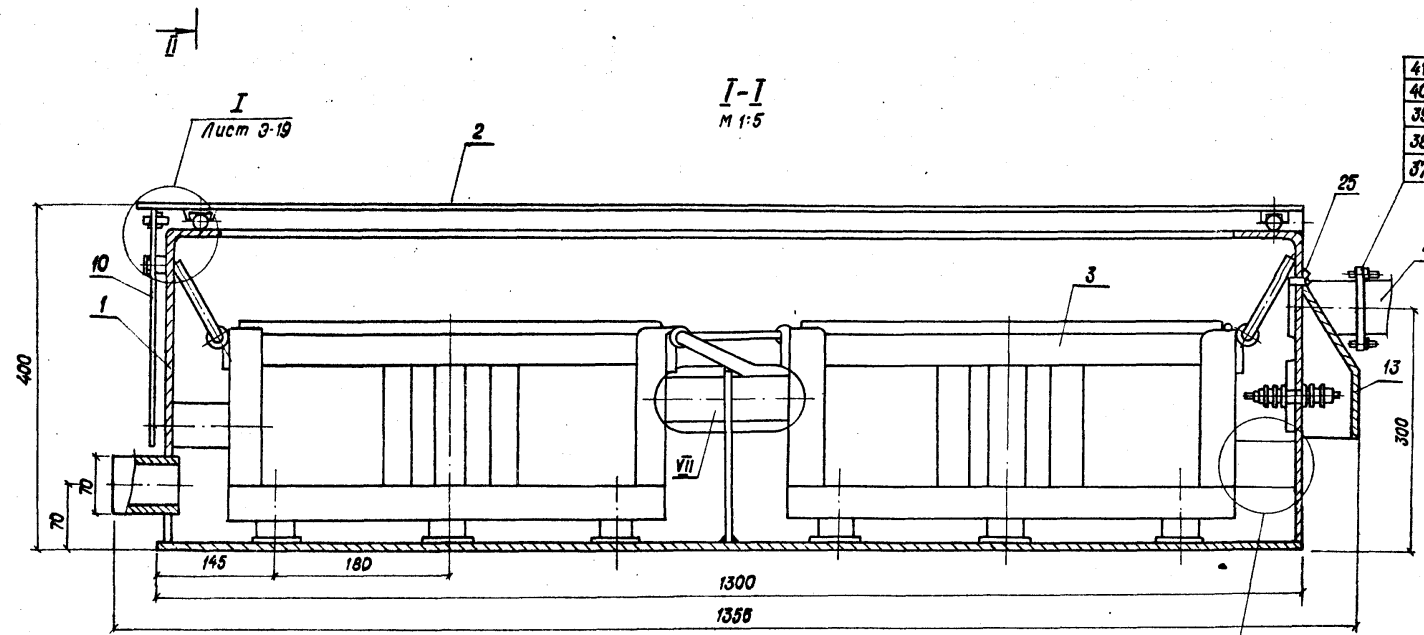
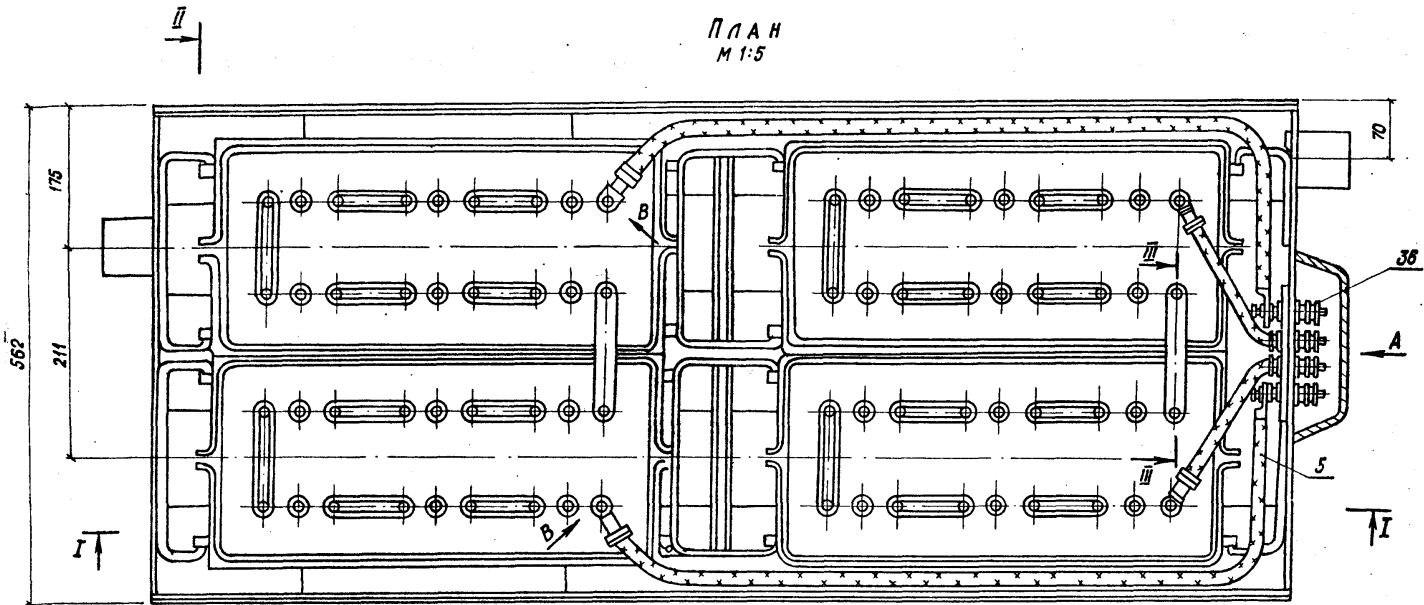
КАБЕЛЬНЫЙ ЖУРНАЛ

Монтажная единица	Маркировка кабеля	Заводская марка		Число используемых жил	Направление кабеля, провода		Длина по проекту, м	Способ прокладки	Графа для отметок строительства
		Марка	число и сеч. жил		Откуда	Куда			
Собственные нужды РДЭС	SD1-01	АВВГ-0,66	3x4+1x2,5	4	РДЭС. РУС-Е D2. Выключатель SF1	РДЭС. Электродвигатель крышного вентилятора М1.	16	14м по стенам и потолку	
	SD2-01	АВВГ-0,66	3x4+1x2,5	4	РДЭС. РУС-Е D2. Выключатель SF2	РДЭС. Электродвигатель крышного вентилятора М2.	13	11м по стенам и потолку	
	VS1-01	АВВГ-0,66	3x4+1x2,5	4	РДЭС. РУС-Е D2. Выключатель SF3	РДЭС. Выпрямительное устройство VS1	15	10м в кабельном канале 3м по стене РДЭС	
	VS2-01	АВВГ-0,66	2x4	2	То же	РДЭС. Выпрямительное устройство VS2	5	3м по стене РДЭС	
	EV1-01	АВВГ-0,66	2x25	2	РДЭС. Выпрямительное устройство VS1	РДЭС. Стартерная аккумуляторная батарея GB1-GB4	5	1м в кабельном канале 2м по металлоконструкции	
	EV1-02	АВВГ-0,66	2x25	2	РДЭС. РУС-Е D6. Шины "+ и -" 24В	То же	5	1м в кабельном канале 1м по стене РДЭС	
	EV2-01	АВВГ-0,66	2x4	2	РДЭС. Выпрямительное устройство VS2	РДЭС. РУС-Е D4. Шины "+ и -" 12В	7	2м в кабельном канале 3м по стене РДЭС	
	EV2-02	АВВГ-0,66	2x4	2	РДЭС. РУС-Е D4. Выключатель SF1	РДЭС. Аккумуляторная батарея GB5	6	1м в кабельном канале 3м по стене РДЭС	
	DX-01	АВВГ-0,66	2x4	2	РДЭС. РУС-Е D4. Выключатель SF2	То же	6	1м в кабельном канале 3м по стене РДЭС	
	DX-02	АППВС-0,38	2x2,5	2	То же	РДЭС. Сеть аварийного освещения (см. чертеж Э-04)	40	28м скрыто под штукатуркой	
	DS-01	АППВС-0,38	2x2,5	2	РДЭС. РУС-Е D2. Выключатель SF4	РДЭС. Сеть рабочего освещения (см. чертеж Э-04)	108	88м скрыто под штукатуркой	
	DV-01	АВВГ-0,66	2x4	2	То же	РДЭС. РУС-Е D3. Выключатель SF1	5	3м по стене РДЭС	
	DV-02	АППВС-0,38	2x2,5	2	РДЭС. РУС-Е D3. Выключатель SF2	РДЭС. Сеть ремонтного освещения (см. чертеж Э-04)	32	22м скрыто под штукатуркой	
	ST-01	АВВГ-0,66	3x4+1x2,5	4	РДЭС. РУС-Е D5. Выключатель SF2	РДЭС. Блок управления обзором Ж1. БОУ (см. чертеж Э-05)	5	3м по стене РДЭС	
	ST-02	АППВС-0,38	2x2,5	2	РДЭС. Блок управления обзором Ж1. БОУ.	РДЭС. Датчик температуры ВК (см. чертеж Э-05)	3	1м по стене РДЭС	
	ST-03	АППВС-0,38	3x4	3	То же	РДЭС. Сеть электроотопления (см. чертеж Э-05)	44	34м скрыто под штукатуркой	
ST-04	АППВС-0,38	2x4	2	То же	То же	27	20м скрыто под штукатуркой		



1. Перед нарезкой кабеля длину уточнить по месту.
2. Для выхода кабелей из кабельного канала в местах подключения к оборудованию, в плитах перекрытия по месту выполняются отверстия.
3. Кабели, показанные штрих-пунктирной линией в объем типового проекта не входят.

Привязан		Инв. №		Т.П. 407-3-405.86			Э - 18		
Нач. отд. Корнеб		Гл. спец. Кац		Резервная дизельная электростанция			мощностью 2x100 кВт.		
Н. контр. Кац		ГИП Щербачевич		Дата			Лист		
Гл. спец. эл. Сапожников		Рук. зр. Земцов		Лист			Листов		
Рук. зр. Басин		Рук. зр. Шлычкин		Р					
Кабельный журнал и раскладка кабелей Вариант 2 (окончание)				СЕЛЬЭНЕРГОПРОЕКТ			КАЗАХСКОЕ ОТДЕЛЕНИЕ		
Копировала				Алма-Ата			Формат 22г		



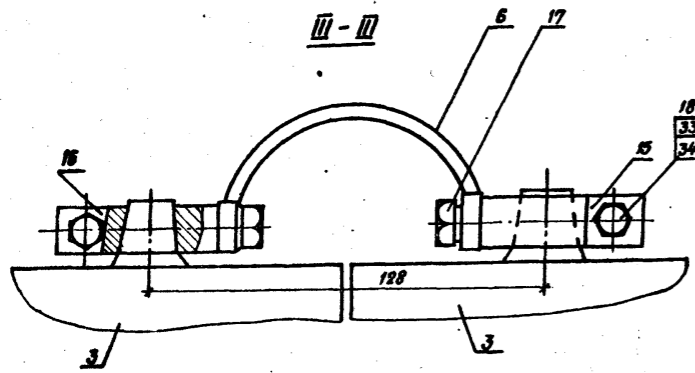
1. Спецификация, разрез III-III, виды А и В даны на листе 3-20.

Т.П. 407-3-405.86			3-19		
Резервная дизельная электростанция мощностью 2*100 кВт.			Станция	Лист	Листов
Установка аккумуляторных батарей ВСТ-132 ЭМС. План. Узлы.			рл		
СЕЛЬЭНЕРГОПРОЕКТ КАЗАХСКОЕ ОТДЕЛЕНИЕ АЛМА-АТА			Формат 22г.		
Копировала Шумилевич			с.Ф. 266-01		

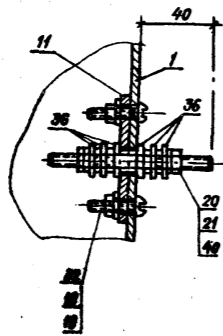
Привязан	Инв. №

Нач. отд.	Корнев	
Гл. спец.	Кац	
Н. контр.	Кац	
ГИП	Шердачевич	
Гл. спец. эл.	Сапожников	
ГИП эл.	Земцов	
Руч. эр.	Шлыцкий	

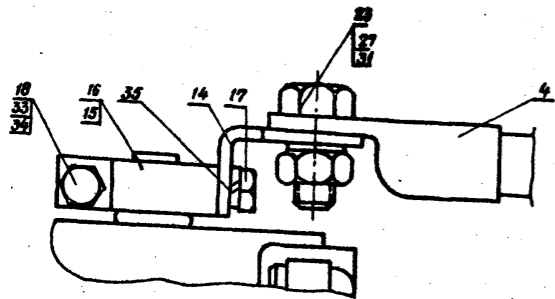
СПЕЦИФИКАЦИЯ



Б-Б



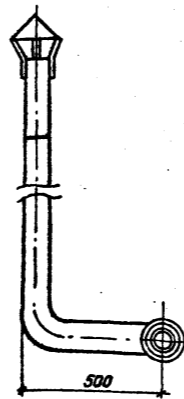
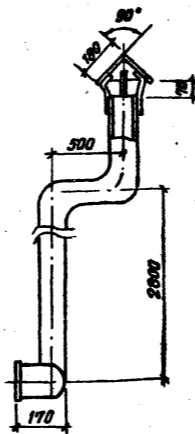
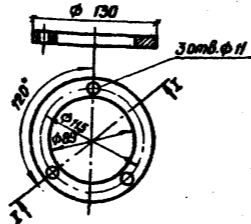
Б



1	2	3	4	5	6
24	Гост 10450-78	Шайба ф 8	14	0,0018	Ст.3
25	Гост 17473-72	Винт II. М4x8	4	0,0012	Ст.3
26	Гост 5495-78	Трубка резиновая 12,5x2	2	-	
27	Гост 5915-70	Гайка М12	2	0,017	Ст.3
28	Гост 397-79	Шплинт 3,2x20	2	0,001	Ст.3
29	Гост 9650-80	Ось с вуртиком 8x3x28	2	0,2	Ст.3
30	Гост 10450-78	Шайба ф 8	26	0,0018	Ст.3
31	Гост 6402-70	Шайба пружинная ф12	4	0,0034	Ст.3
32	Гост 17473-80	Винт I М6x30	4	0,007	Ст.3
33	Гост 7798-70	Болт М6x25	8	0,007	Ст.3
34	Гост 6402-70	Шайба пружинная ф6	8	0,0004	Ст.3
35	Гост 6402-70	Шайба пружинная ф8	4	0,0008	Ст.3
36	Ту 16-528.029-75	Втулка фарфоровая серии-В	24	0,043	Гжельское пл/о
37		Фланец	2	1,2	Ст.3
38		Прокладка резиновая	1	-	
39	Гост 7795-70	Болт М10x38	3	0,028	Ст.3
40	Гост 10450-78	Шайба 10	18	0,002	Ст.3
41	Гост 5915-70	Гайка	3	0,012	Ст.3
42	Гост 3262-75	Труба газовая 10 в=5000 мм	1	7,05	Ст.3
43	Гост 5915-70	Гайка М8	4	0,006	Ст.3

Вытяжная труба (поз.42)

ФЛАНЕЦ (поз.37)



Марка поз.	Обозначение	Наименование	Кол.	Масса еднк.	Примечание
1	2	3	4	5	6
1	Гост 19903-74	Аккумуляторный шкаф Сталь листовая, в=1,5мм	1	51,8	Индивиду. изготов-ления
2	Гост 19903-74	Крышка в сборе Сталь листовая, в=1,5мм	1	22,08	Изготовитель на месте
3	Гост 95917-79	Аккумуляторная батарея БСТ-132-ЗМС	4	42	
4	Гост 7386-80	Провод в сборе с наконечниками Т-15-12	2	-	Поставл. монтажно.
5	Гост 7386-80	Провод в сборе с наконечниками Т-15-12	2	-	То же
6	Гост 931-78 Гост 859-78	Перемычка соединительная в сборе	2	-	ЛО-62
7	Гост 931-78	Болт М12,	2	0,175	Изготовл. по месту
8		Брусак деревянный	4	-	60x80 x 500 мм
9		Брусак деревянный	8	-	60x80 x 500
10	Гост 19903-74	Серьга	1	0,5	Сталь листовая
11	Гост 2718-74	Клемная колодка	2	0,32	Гетинакс
12	Гост 7338-78	Амортизатор	24	0,012	резина
13	Гост 19903-74	Щиток Сталь листовая, в=1,5мм	1	0,85	
14	Гост 931-78	Угелок контактный	4	0,019	ЛО-62-17
15	Гост 931-78	Зажим контактный	4	0,03	Латунь ЛО-62-17
16	Гост 931-78	Зажим контактный	4	0,03	Латунь ЛО-62-17
17	Гост 931-78	Болт М12	8	0,093	Латунь ЛО-62-1
18	Гост 5915-70	Гайка М6	12	0,0025	свинце ватль в=0,15
19	Гост 10450-78	Шайба ф6	4	0,001	Ст.3
20	Гост 28001-74	Шпильна М10x30	4	-	Ст.3
21	Гост 5915-70	Гайка М10	24	0,012	Ст.3
22	Гост 7795-70	Болт М8x65	4	0,0356	Ст.3
23	Гост 7795-70	Болт М12x90	4	0,0796	Ст.3

Читать совместно с листом 3-19.

Привязан

Шифр. №

Т.П. 407-3-405.86		3-20	
Резервная дизельная электростанция мощностью 2x100 кВт			
Нач. отд.	Нач. спец.	Нач. инж.	Нач. эл.
Н. контр.	Нач. инж.	Нач. эл.	Нач. эл.
Гип. эл.	Щербаков	С.И.	С.И.
Н. спец. эл.	Спажеников	С.И.	С.И.
Гип. эл.	Зенцов	С.И.	С.И.
Рук. ер.	Шлычкин	С.И.	С.И.
Установки аккумуляторных батарей БСТ-132 ЗМС детали. Спецификация.		Сельэнергопроект КАЗАХСКОЕ ОТДЕЛЕНИЕ АЛМА-АТА	

ВЕДОМОСТЬ РАБОЧИХ ЧЕРТЕЖЕЙ ОСНОВНОГО КОМПЛЕКТА

Лист	Наименование	Примечание
АС-01	Общие данные	
АС-02	План на отм. 0,000. Разрезы 1-1; 2-2. Фасады	
АС-03	План фундаментов. Раскладка фундаментных блоков. Прямоук санитарно-технический.	
АС-04	Узлы I-III.	
АС-05	Схемы расположения плит покрытия, опорных подушек, парпетных плит. План полов. План кровли.	
АС-06	Фундамент Ф0-1 под электроагрегат	
АС-07	Варианты раскладки металлоконструкций для крепления шкафов типа РУС. Металлоконструкции МК-1 + МКТ. Плита П1.	
АС-08	Кабельные каналы. План. Разрезы.	
АС-09	Кабельные каналы. Армирование.	

ВЕДОМОСТЬ ССЫЛОЧНЫХ И ПРИЛАГАЕМЫХ ДОКУМЕНТОВ

Обозначение	Наименование	Примечание
ССЫЛОЧНЫЕ ДОКУМЕНТЫ		
Серия 1.136.5-19	Двери деревянные наружные для жилых и общественных зданий	
ГОСТ 12506-81	Окна деревянные для производственных зданий	
Серия 1.038.1-1 8.1	Перекрышки железобетонные для зданий с кирпичными стенами	
ГОСТ 22701.1-77	Железобетонные предварительно напряженные плиты покрытий длиной 6м для производственных зданий.	
Серия 2.460-15 8.0.1	Типовые узлы покрытий промышленных зданий в местах установки крышных вентиляторов.	
ГОСТ 13579-78	Блоки бетонные для стен подвалов	
ГОСТ 9573-82	Плиты теплоизоляционные из минеральной ваты на синтетическом связующем	
ГОСТ 8785-80	Плиты парпетные железобетонные для производственных зданий	
Серия 2.430-3 8.1.2,3	Типовые архитектурно-строительные детали промышленных зданий с кирпичными стенами	
Серия 1.494-24 8.1	Стаканы для крепления крышных вентиляторов, дефлекторов и зонтов.	
Прилагаемые документы		
ВМ	Ведомость потребности в материалах	Смотри альбом II

Типовой проект разработан в соответствии с действующими нормами и правилами и предусматривает мероприятия, обеспечивающие взрывную, взрывопожарную и пожарную безопасность при эксплуатации здания.
 Главный инженер проекта *С.В. Щербачевич*
 Главный инженер проекта, осуществивший привязку

ВЕДОМОСТЬ СПЕЦИФИКАЦИЙ

Лист	Наименование	Примечание
АС-02	Спецификация элементов заполнения проемов. Спецификация перемычек.	
АС-03	Спецификация элементов фундаментов	
АС-05	Спецификация железобетонных элементов	
АС-06	Спецификация фундамента Ф0-1. Спецификация сетки С-1	
АС-07	Спецификация металлоконструкций к вариантам крепления шкафов типа РУС. Спецификация стали на марку.	
АС-08	Спецификация на кабельные каналы	
АС-09	Спецификация арматуры на кабельные каналы	

ОБЩИЕ УКАЗАНИЯ

- За условную отметку 0,000 принят уровень чистого пола здания, что соответствует абсолютной отметке по генплану []
- Монтаж сборных железобетонных конструкций вести в соответствии с указаниями СНиП III-16-80. Бетонные и железобетонные конструкции сборные. Правила производства и приемки работ.
- Кладка наружной кирпичной стены выполняется из обыкновенного глиняного полнотелого кирпича пластического прессования (ГОСТ 530-80) марки "75", Мрз 35, на растворе марки "25".
- Производства работ по каменным работам вести в соответствии с указаниями СНиП III-17-78, глава 17.
- Для крепления оконных и дверных блоков в кладку заложить просмоленные деревянные пробки размером 120x120x65 по 3 штуки с каждой стороны проема.
- Гидроизоляция стен производится цементным раствором состава 1:2 с гидрофобными добавками толщиной 30мм на отметке -0,050.
- Устройство полов вести в соответствии с указаниями СНиП III-В 14-72 "Полы. Правила производства и приемки работ". По периметру здания устраивается утепление пола по детали II на листе АС-04 из графия керамзитового.
- Производство кровельных работ вести в соответствии с указаниями СНиП III-20-74. "Кровли, гидроизоляция, пароизоляция и теплоизоляция. Правила производства и приемки работ".
- Перед устройством кровли по плитам уложить молниеприемную сетку из арматуры Ф8А-I. (См. электротехническую часть проекта)
- Вокруг здания устраивается асфальтобетонная отмостка шириной 800мм по щебеночному основанию с уклоном 3%.
- Наружная поверхность кирпичной стены выполняется под расшивку швов.
- Откосы, наружные и внутренние, оконных и дверных проемов штукатурятся цементно-песчаным раствором с последующей побелкой.
- Цоколь штукатурится цементным раствором марки М30.
- Столярные изделия окрашиваются масляной краской за 2 раза. Металлические изделия окрашиваются эмалью ПФ-115 (ГОСТ 8465-76*) за 2 раза.
- Все конструкции, соприкасающиеся с грунтом, обмазать горячим битумом за 2 раза.

АНТИКОРРОЗИОННАЯ ЗАЩИТА СТРОИТЕЛЬНЫХ КОНСТРУКЦИЙ

Антикоррозионную защиту строительных конструкций выполнять согласно СНиП 2.03.11-85 "Защита строительных конструкций от коррозии. Нормы проектирования", СНиП III-23-76 "Защита строительных конструкций и сооружений от коррозии. Правила приемки и производства работ." Все стальные закладные и соединительные изделия защищаются лакокрасочным покрытием из эмали ПФ-115 по ГОСТ 6465-76 в два слоя, по грунту ПФ-020 ГОСТ 18186-79, в один слой. Покрытия закладных и соединительных изделий, поврежденных в процессе монтажа конструкций, должны быть восстановлены.

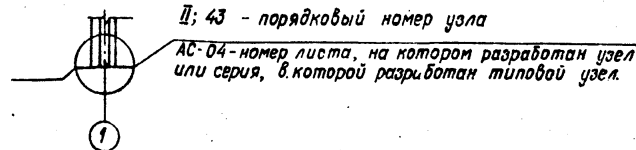
УКАЗАНИЯ ПО ПРИВЯЗКЕ К МЕСТНЫМ УСЛОВИЯМ

- Произвести корректировку природных условий: (расчетную зимнюю температуру, снеговую нагрузку, скоростной напор ветра, характеристику грунтов и прочие данные).
- Проверить фундаменты согласно геологическим и гидрогеологическим условиям.
- При привязке указать тип подготовки под фундаментами, приямком и кабельными каналами.
- При расчетной зимней температуре самой холодной пятидневки выше -14°С остекление выполнять одинарным.
- При залегании грунтовых вод выше отметки -1,0м от уровня чистого пола, здание поднять за счет устройства банкетки, выступающей за контуры здания не менее чем на 2,5м.

ВЕДОМОСТЬ ОТДЕЛКИ ПОМЕЩЕНИЙ. ПЛОЩАДЬ В М²

Наименование или номер помещения	Потолок		Стены кирпичные		Примечания
	Площадь	Вид отделки	Площадь	Вид отделки	
1	80	Затирка с последующей окраской водо-эмульсионной краской	84	Штукатурка с последующей окраской водо-эмульсионной краской	

УСЛОВНЫЕ ОБОЗНАЧЕНИЯ



Инд. №		Привязан			
Инд. №		Т.П. 407-3-405.86		АС-01	
Нач. отд.	Корнев	Резервная дизельная электростанция			
Гл. спец.	Кац	мощностью 2x100кВт.			
Н. контр.	Кац	Стадия	Лист	Листов	
ГИП	Щербачевич	РП			
Вед. инж.	Виденко	Общие данные		СЕЛЭНЕРГОПРОЕКТ КАЗАХСКОЕ ОТДЕЛЕНИЕ АЛМА-АТА	

Альбом I

407-3-405.86

Типовой проект

СПЕЦИФИКАЦИЯ ЭЛЕМЕНТОВ ЗАПОЛНЕНИЯ ПРОЕМОВ

Марка, поз.	Обозначение	Наименование	Кол.	Масса ед., кг	Примечание
1	Серия 1.136.5-19	Дверной блок ДН21-15В	1		
2	Серия 1.136-12, вып.1	Фрамуга ФНО6-15	1		
3	ГОСТ 12506-81	Оконный блок СВД 12-12	2		
4	ГОСТ 12506-81	Оконный блок СВ9-18с	2		
		Жалюзийной решеткой			

СПЕЦИФИКАЦИЯ ПЕРЕМЫЧЕК

Марка, позиция	Обозначение	Наименование	Кол. на этаж	Всего	Масса ед., кг	Примечание
ПБ-1	Серия 1.038.1-1 в.1	3 ПБ16-37	2	4	102	
	Серия 1.038.1-1 в.1	2 ПБ16-2				
ПБ-2	Серия 1.038.1-1 в.1	3 ПБ13-37	2	4	85	
	Серия 1.038.1-1 в.1	2 ПБ13-1				
ПБ-3	Серия 1.038.1-1 в.1	2 ПБ19-3	1	4	81	

ВЕДОМОСТЬ ПЕРЕМЫЧЕК

Марка, позиция	Схема сечения
ПБ-1	
ПБ-3	

ЭКСПЛИКАЦИЯ ПОМЕЩЕНИЙ

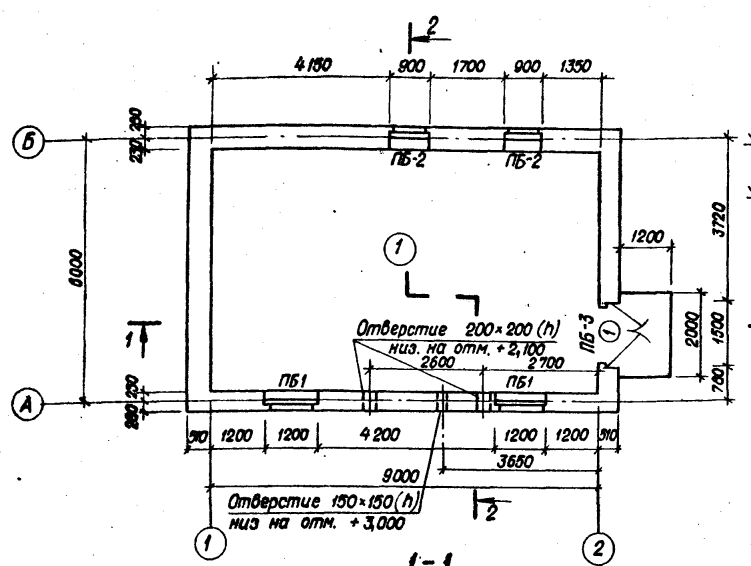
Номер по плану	Наименование	Площадь, м ²	Категория производства по взрывной, взрывопожарной и пожарной опасности.
1	Машинный зал	49,86	Г

ВЕДОМОСТЬ ПРОЕМОВ ДВЕРЕЙ

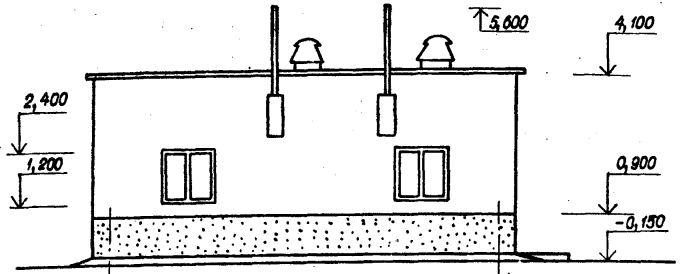
Марка, позиция	Размер проема в кладке
1	1510 × 2670

- Общие примечания смотри лист АС-01.
- За условную отметку 0,000 принят уровень чистого пола здания, что соответствует абсолютной отметке на генплане.
- При возведении кирпичных стен устроить опорные подушки по листу АС-05.
- В окна машинного зала вставляются жалюзи с утепленным клапаном (смотри чертежи марки 0В).
- Отверстие 150×150 (h) для прохода труб от аккумуляторных батарей, отверстия 200×200 (h) для прохода труб газодыхлопа.
- Над отверстиями положить перемычку из арматуры ФвА1, шаг 150 мм, l=900 мм в растворе t=30 мм, масса арматуры φ кг.

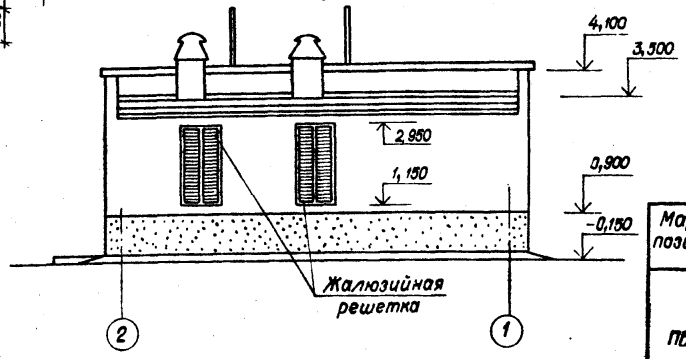
ПЛАН НА ОТМ. 0,000



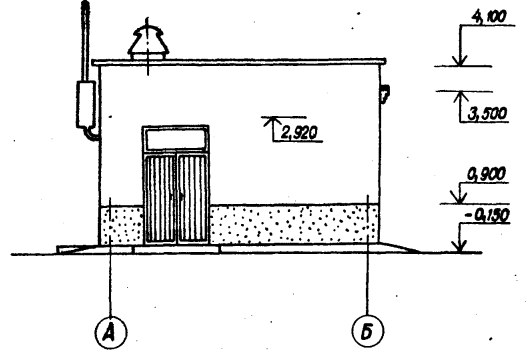
ФАСАД 1-2



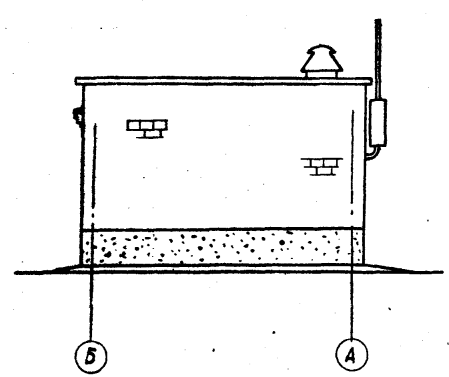
ФАСАД 2-1



ФАСАД А-Б

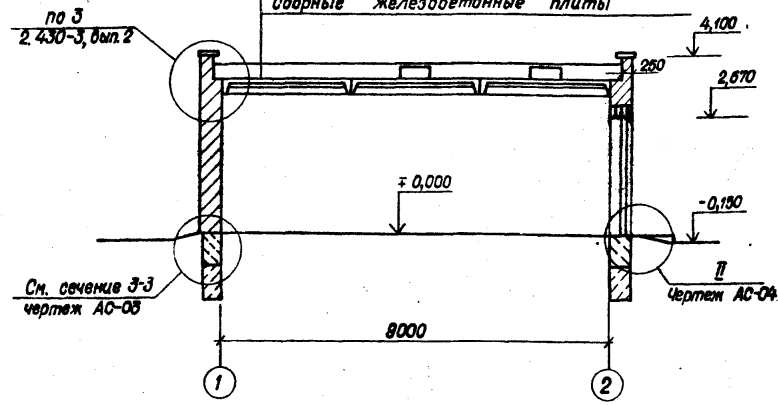


ФАСАД Б-А

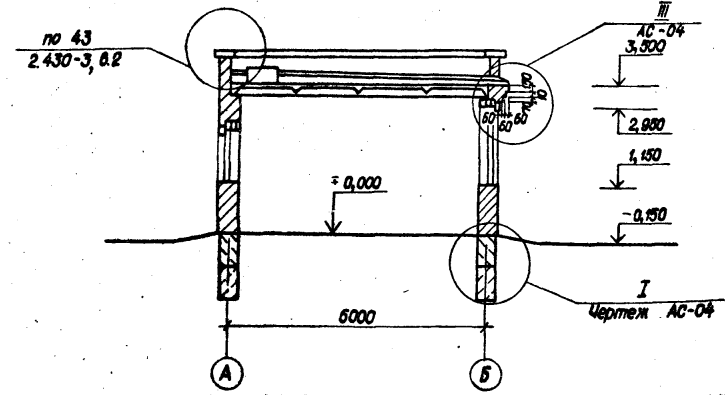


1-1

Слой графия на битумной мастике марки ИБК - 10 мм
 3 слоя рубероида антисептированного дегтевого марки РМД-350
 Минераловатные плиты (ГОСТ 9573-82) - 90 мм
 Пароизоляция - рубероид по горячему битуму (В-2)
 Легкий бетон ρ = 500 кг/м³ для создания уклона - 0 ± 150 мм
 Оборные железобетонные плиты



2-2



Шифр подл. Подпись и дата

Т.П. 407-3-405.86 АС-02

Резервная дизельная электростанция мощностью 2 × 100 кВт

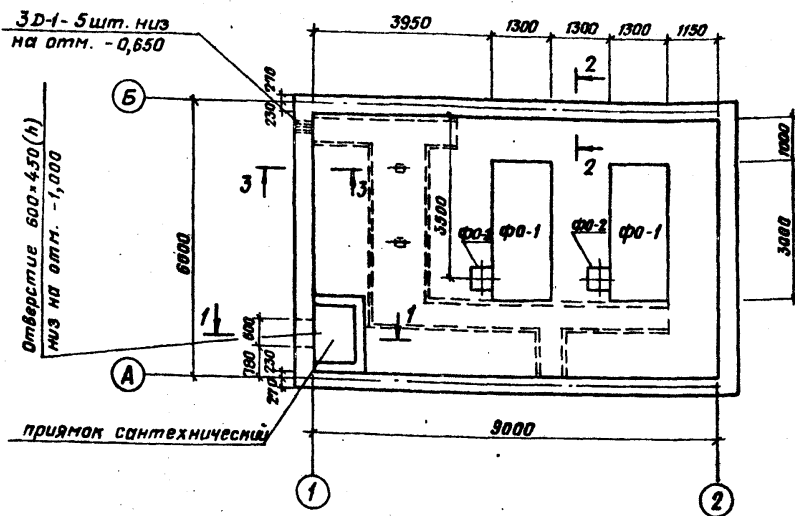
Нач. отд. Корнев
 Гл. спец. Кац
 Н. контр. Кац
 ГИП Щербачевич
 Вед. инж. Вибденко

Стадия Лист Листов
 Дп

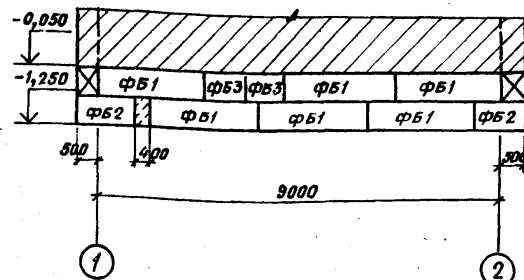
План на отметке 0,000
 Разрезы 1-1; 2-2. Фасады.

СЕЛЬЗЕРГОПРОЕКТ
 КАЗАХСКОЕ ОТДЕЛЕНИЕ
 АЛМА-АТА

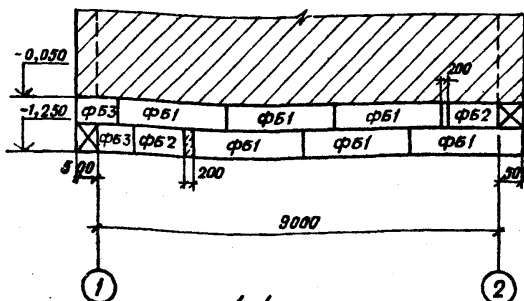
ПЛАН ФУНДАМЕНТОВ



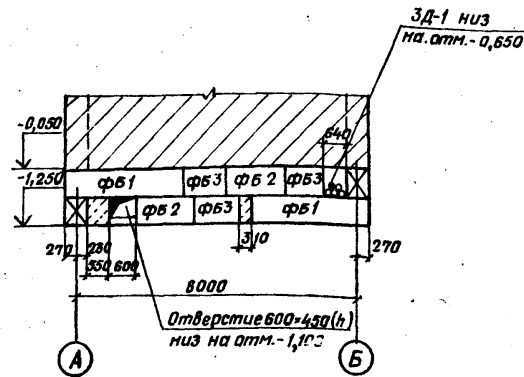
РАЗВЕРТКА ПО ОСИ А



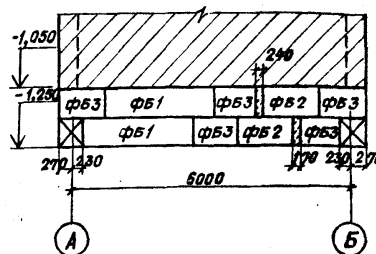
РАЗВЕРТКА ПО ОСИ Б



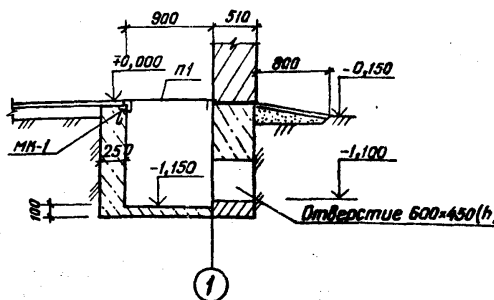
РАЗВЕРТКА ПО ОСИ 1



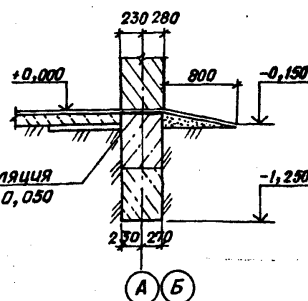
РАЗВЕРТКА ПО ОСИ 2



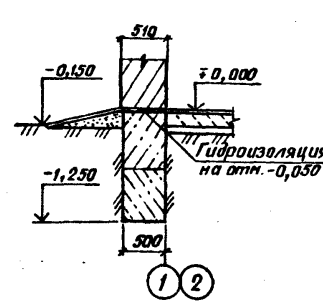
1-1



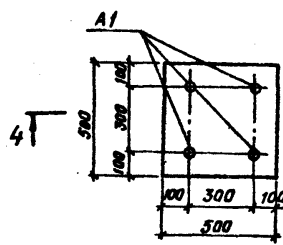
2-2



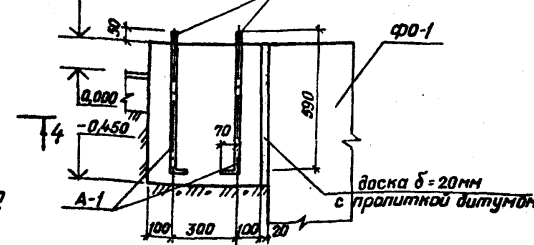
3-3



Ф0-2



4-4



СПЕЦИФИКАЦИЯ ЭЛЕМЕНТОВ ФУНДАМЕНТОВ И САНТЕХНИЧЕСКОГО ТРИ

Марка, поз.	Обозначение	Наименование	кол.	Масса, ед., кг.	Примечан.
ФУНДАМЕНТНЫЕ БЛОКИ					
ФБ 1	Гост 13579 - 78	ФБС 24.5.6 - Т	16	1630	
ФБ 2	Гост 13579 - 78	ФБС 12.5.6 - Т	8	790	
ФБ 3	Гост 13579 - 78	ФБС 9.5.6 - Т	12	590	
МАТЕРИАЛЫ					
Монолитный бетон М-100					
ЗД-1	Гост 1839-80	Трубы асбестоцементные БНТ-100 Е-500	5	3,0	
Прямоугольный сантехнический					
МЕТАЛЛОКОНСТРУКЦИИ					
П1	АС-07	Плита покрытия П1	1	69,16	
МАТЕРИАЛЫ					
Монолитный бетон М100					
ФУНДАМЕНТ					
Ф0-1	АС-06	Ф0-1	2		
Ф0-2		Ф0-2	2		
А1		Армер			
ФВЛД Гост 5781-82 Е-660					
Материалы					
Монолитный бетон М200					
			0,15	М ³	

- Горизонтальную гидроизоляцию выполнить из цементного раствора толщиной 30мм с гидрофобными добавками на отметке - 0,050.
- За отметку 0,000 принята отметка чистого пола, соответствующая абсолютной отметке по генплану.
- Кладку фундаментных блоков выполнять на растворе марки М25. Местные заделки выполнять из бетона М100.
- При привязке указать тип подготовки под фундаментами и сантехническим прямым.

Т.П. 407-3-405.86

АС-03

Нач. отд.	Моренев	Резервная дизельная электростанция мощностью 2*100 кВт.	Стадия	Лист	Листов
Гл. спец.	Нац		рп		
Н. контр.	Нац				
Гип	Щербачевич				
Вед. инж.	Виденко				
Привязан					
Инв. №					

План фундаментов, раскладка фундаментных блоков, Прямоугольный сантехнический.

СЕЛЬЭНЕРГОПРОЕКТ
КАЗАХСКОЕ ОТДЕЛЕНИЕ
АЛМА-АТА

СХЕМА РАСПОЛОЖЕНИЯ ОПОРНЫХ ПОДУШЕК

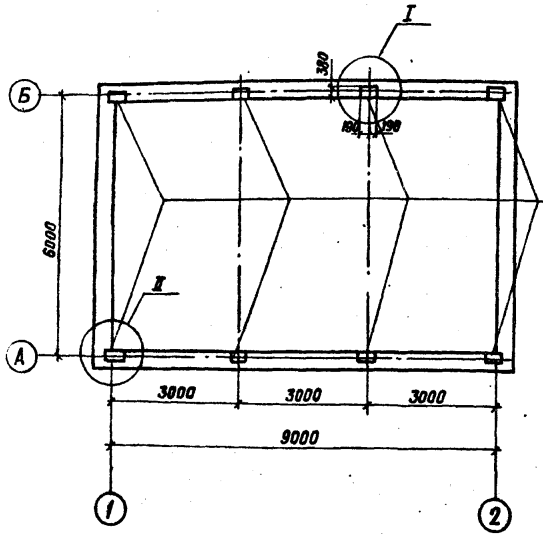
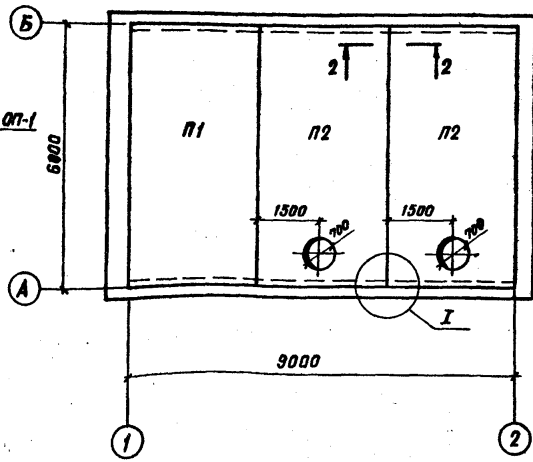
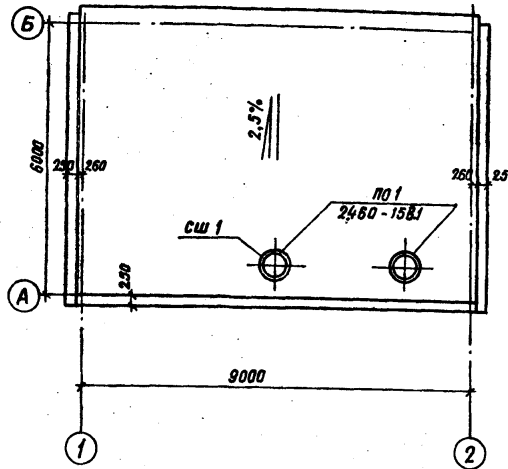


СХЕМА РАСПОЛОЖЕНИЯ ПЛИТ ПОКРЫТИЯ



ПЛАН КРОВЛИ



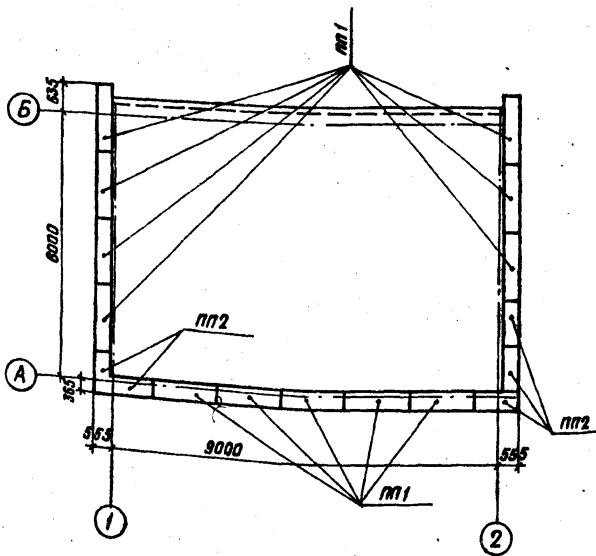
Экспликация полов

Наименование или номер пола по проекту	Тип пола по проекту	Схема пола или номер узла по проекту	Элементы пола и их толщина	Площадь пола м ²
1	п9	СНиП II-88-71	Покровение - бетон М200 - 20 мм Подстилающий слой - бетон М100 - 150 мм Основание - уплотненный щебнем грунт - 100 мм	51,84

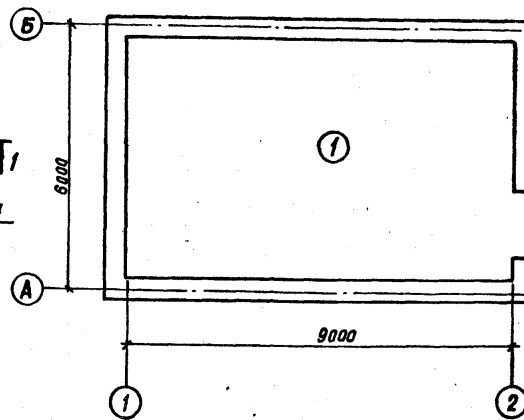
СПЕЦИФИКАЦИЯ ЭЛЕМЕНТОВ И СХЕМ, РАСПОЛОЖЕННЫМ НА ДАННОМ ЛИСТЕ.

Марка, поз.	Обозначение	Наименование	Кол.	Масса ед., кг.	Примечание.
		Плиты покрытия			
пл1	Гост 22701.1-77	ПГ-4А Ш-Т	1	2650	
пл2	Гост 22701.2-77	ПВ7-4А Ш-Т	2	3200	
		Опорные подушки			
оп-1	Серия 1.869.1-1	оп 4-4	8	50	
		Стаканы железобетонные			
сш1	Серия 1.494-24	СБ 7А-3	2	310	
		Плиты паралетные			
пп1	Гост 6786-80	пп 15.4-Т	12	120	
пп2	Гост 6786-80	ппу 10.4-Т	5	80	

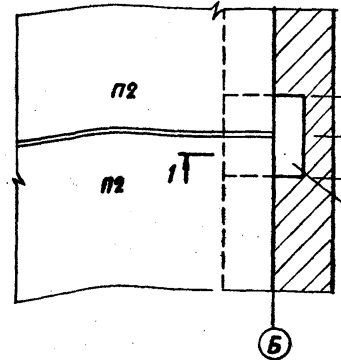
СХЕМА РАСПОЛОЖЕНИЯ ПАРАЛЕТНЫХ ПЛИТ



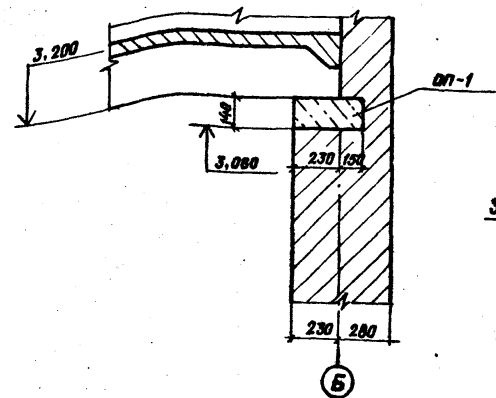
ПЛАН ПОЛОВ



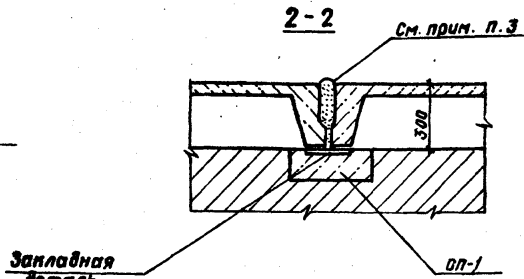
I
М 1:20
(повернуто)



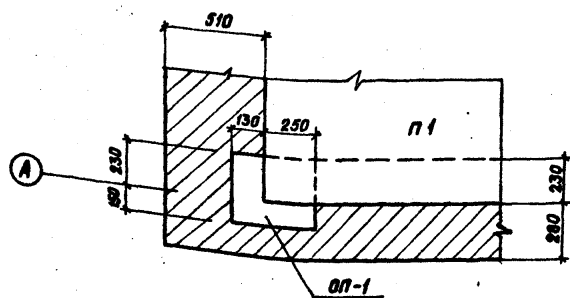
1-1



2-2



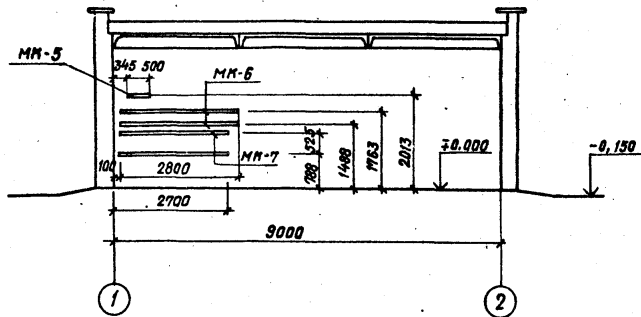
II
М 1:20



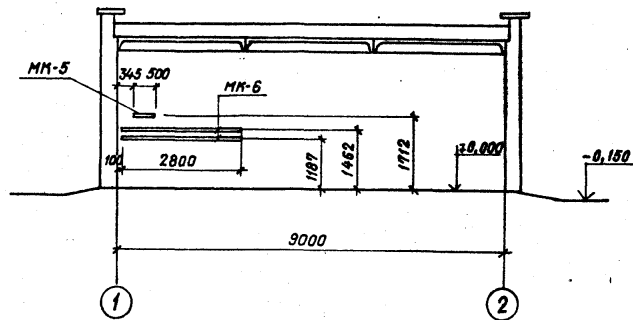
1. Данный лист смотреть совместно с листом АС-02.
2. По периметру наружных стен устроить теплоизоляцию пола из утеплителя шириной 800мм и толщиной 150 мм согласно СНиП II-3-79 п.1.7 и узла на листе АС-04.
3. Швы между плитами покрытия заполнить бетоном на мелком заполнителе или цементным раствором М-200
4. Сборный вентиляционный стакан приварить к закладным деталям плиты покрытия. Толщина шва 6 мм. Электроды Э-42

Т.П. 407-3-405.86		АС-05	
Резервная дизельная электростанция мощностью 2*100 кВт.			
Нач. отд. Морев	Нач Щербачевич	Судья	Лист
Гл. спец. Нац	Вед. инж. Видченко	Листов	
М. контр. ГИП		рп	
Привязан		Схемы расположения плит покрытия, опорных подушек, паралетных плит.	
Инв. №		ПЛАН ПОЛОВ. ПЛАН КРОВЛИ.	
		СЕЛЬЭНЕРГОПРОЕКТ КАЗАХСКОЕ ОТДЕЛЕНИЕ АЛМА-АТА	

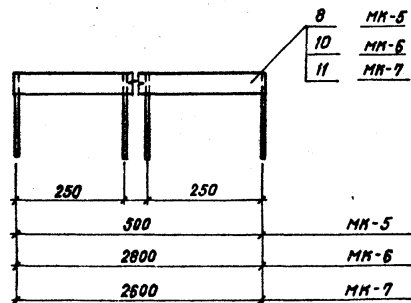
ВАРИАНТ I



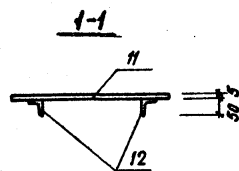
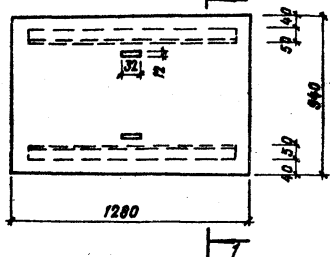
ВАРИАНТ II



МК-5, МК-6, МК-7

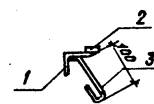
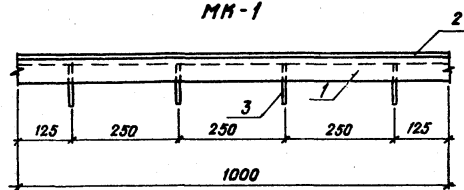


МЕТАЛЛИЧЕСКАЯ ПЛИТА ПОКРЫТИЯ П1

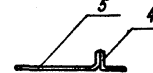
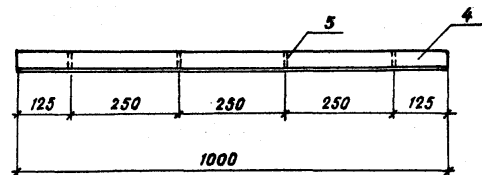


		МК-6			
10	L50x5 Гост 8509-72 l=2800	1	11,65		
9	Ф6АГ Гост 5781-82 r=300	8	0,07		
		Сварные швы		0,3	
		МК-7			
11	L50x5 Гост 8509-72 l=2600	1	9,8		
9	Ф6АГ Гост 5781-82 r=300	11	0,07		
		Сварные швы		0,32	
		П1		69,16	
12	Сталь рифленая ~1280x6 Гост 8568-77 l=940мм	1	60,12		
13	L50x5 Гост 8509-72 l=1200мм	2	4,32		
		Сварные швы		0,3	

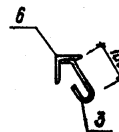
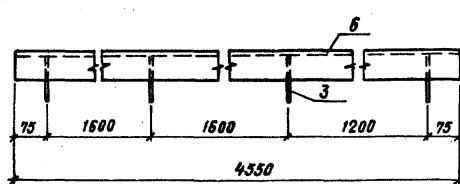
МК-1



МК-2



МК-3



СПЕЦИФИКАЦИЯ МЕТАЛЛОКОНСТРУКЦИЙ К ВАРИАНТАМ КРЕПЛЕНИЯ ШКАФОВ ТИПА РУС.

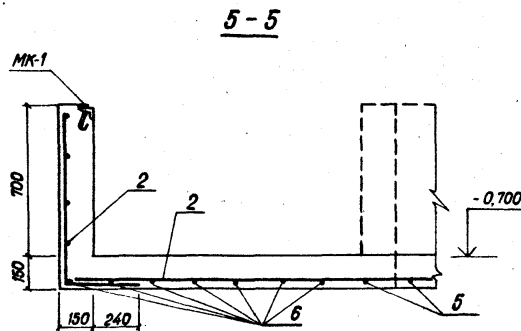
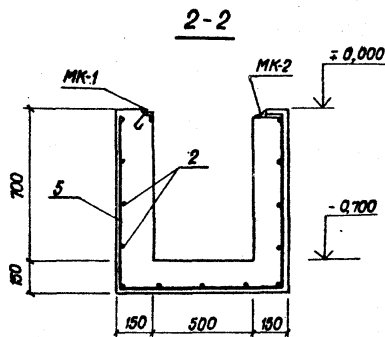
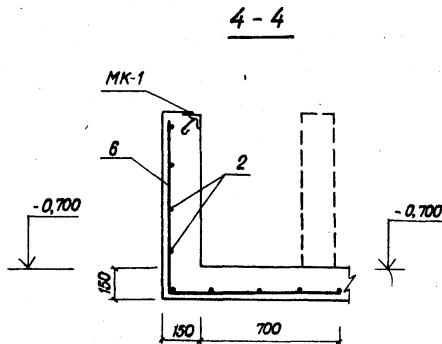
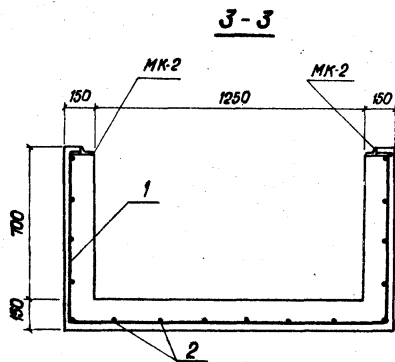
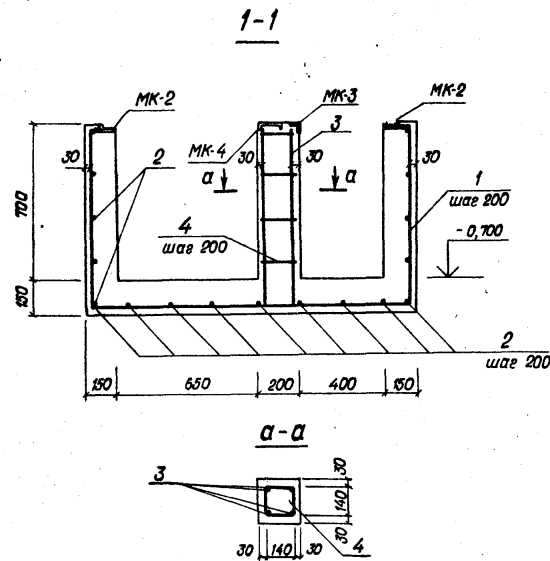
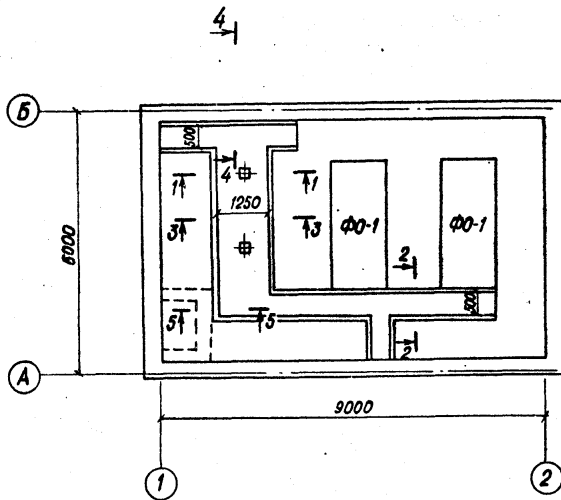
Марка позиция	Обозначение	Наименование	кол.	Масса ед., кг.	Примечание
Вариант I					
МК-5	АС-07	Закладная деталь МК-5	1	2,16	
МК-6	То же	МК-6	2	11,65	
МК-7	То же	МК-7	2	10,89	
Вариант II					
МК-5	АС-07	Закладная деталь МК-5	1	2,16	
МК-6	То же	МК-6	2	11,65	

СПЕЦИФИКАЦИЯ СТАЛИ НА МАРКУ

Марка позиция	Обозначение	Наименование	кол.	Масса ед., кг.	Примечание
МК-1					
1	L63x5 Гост 8509-72 l=1000		1	4,8	
2	-20x5 Гост 103-76 l=1000		1	0,8	
3	Ф6АГ Гост 5781-82 r=200		4	0,05	
		сварные швы		0,2	
МК-2					
4	L50x32x4 Гост 8510-72 l=1000		1	2,5	
5	Ф6АГ Гост 5781-82 r=240		4	0,06	
		Сварные швы		0,1	
МК-3					
6	L63x5 Гост 8509-72 l=4550		1	22,08	
3	Ф6АГ Гост 5781-82 r=200		4	0,05	
		Сварные швы		0,1	
МК-4					
7	С12 Гост 8240-72 l=4550		1	47,84	
МК-5					
8	L50x5 Гост 8509-72 l=500		1	1,89	
9	Ф6АГ Гост 5781-82 r=300		3	0,07	
		Сварные швы		0,06	

Металлоконструкции МК-1, МК-2, МК-3, МК-4 смотри лист АС-08
Плиту П1 смотри лист АС-03.

		Т.П. 407-3-405.86		АС-07	
Нач. отд.	Корнев	Резервная дизельная электростанция мощностью 2x100 кВт.			
Гл. спец.	Кач				
Н. контр.	Кач				
Привязки:		Гип	Щербачевич	Лист	Листов
		Вед. инж.	Виденко	рп	
Инв. №		Варианты раскладки металлоконструкций для крепления шкафов типа Рус. Металлоконструкции МК-1-МК-7, плита П1.			СЕЛЭНЕРГПРОЕКТ КАЗАХСКОЕ ОТДЕЛЕНИЕ АЛМА-АТА



ВЕДОМОСТЬ ДЕТАЛЕЙ

Позиция	Эскиз
1	
3	
4	
5	
6	
7	

СПЕЦИФИКАЦИЯ НА КАБЕЛЬНЫЕ КАНАЛЫ

Формат	Зона	Позиция	Обозначение	Наименование	Кол.	Примечан.
				Сборочные единицы		
		1		8A III ГОСТ 5781-82* L=3040	18	1,2 кг
		2		8A I ГОСТ 5781-82* L=194000		п.м.
		3		8A III ГОСТ 5781-82* L=775	8	0,306
		4		8A I ГОСТ 5781-82* L=660	8	0,15
		5		8A III ГОСТ 5781-82* L=2290	45	0,945
		6		8A III ГОСТ 5781-82* L=1595	13	0,63
		7		8A III ГОСТ 5781-82* L=1135	4	0,45

ВЕДОМОСТЬ РАСХОДА СТАЛИ НА ЭЛЕМЕНТ, КГ.

Марка элемента	Изделия арматурные				Всего	Изделия закладные										Всего	Общий расход		
	Арматура класса					Арматура класса	Прокат												
	AI		AIII				AI	В ст.з. КП2											
	ГОСТ 5781-82*	ГОСТ 5781-82*	ГОСТ 5781-82*	ГОСТ 5781-82*		ГОСТ 5781-82*		ГОСТ 8209-72		ГОСТ 8210-72		ГОСТ 8240-72		ГОСТ 103-76					
Ф8	Итого	Ф8	Итого	Ф8	Итого	Л83-5	Л50-5	Итого	Л50-32*	Итого	С 12	Итого	-20-5	Итого					
Кабельные каналы	44,27	44,27	39,2	39,2	83,47	7,26	7,26	61,92			61,92	48,5	48,5	47,84	47,84	10,32	10,32	175,84	259,31

1. Защитный слой бетона для стенок канала - 30 мм, для днища - 40 мм.
2. Армирование каналов производить одновременно с установкой закладных деталей.
3. Чертеж читается совместно с листом АС-08.

Привязан		Инв. №		Т.П. 407-3-405.86		АС-09	
Нач. отв.	Корнев	Гл. спец.	Кац	Резервная дизельная электростанция мощностью 2*100 кВт.			
Н. контр.	Кац	ГИП	Щербачевич	Студия	Лист	Листов	
Вед. инж.	Виденко			рп			
				Кабельные каналы. Армирование.		СЕЛЬЭНЕРГОПРОЕКТ КАЗАХСКОЕ ОТДЕЛЕНИЕ АЛМА-АТА	

Копировала Шумилевич

Формат 22г.

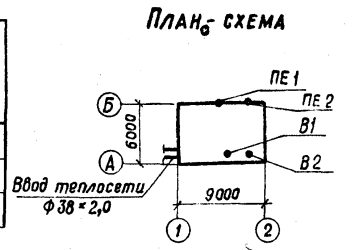
Альбом I

ВЕДОМОСТЬ РАБОЧИХ ЧЕРТЕЖЕЙ ОСНОВНОГО КОМПЛЕКТА ОВ

Лист	Наименование	Примечание
ОВ-01	Общие данные	
ОВ-02	Отопление и вентиляция. План на отм. 0,000 Разрез 1-1. Схема системы отопления	
ОВ-03	Установка и крепление электродвигателей типа ПЭТ-4	
ОВ-04	Самооткрывающиеся клапаны для крышных вентиляторов ВКР №6,3 Пояснительная записка	
ОВ-05	Клапан АЗЕ 034 000-02	
ОВ-06	Корпус клапана АЗЕ 034 010-02	
ОВ-07	Клапан. Сборочный чертеж АЗЕ 034 000-02	
ОВ-08	Корпус клапана. Сборочный чертеж АЗЕ 034 010-02	
ОВ-09	Полуось АЗЕ 034 001	
ОВ-10	Болт АЗЕ 034 002	
ОВ-11	Диск АЗЕ 034 003-02	
ОВ-12	Обечайка АЗЕ 034 004-02	
ОВ-13	Противовес АЗЕ 034 004-02	
ОВ-14	Втулка АЗЕ 034 006	
	Упор АЗЕ 034 007	

ХАРАКТЕРИСТИКА ОТОПИТЕЛЬНО - ВЕНТИЛЯЦИОННЫХ СИСТЕМ

Обозначение систем	Кол-во систем	Наименование обслуживаемого помещения	Тип установки агрегата	Вентилятор					Электродвигатель			Примечание	
				Тип, исполнение по вариантам	№	Схема испол. Пал. жен.	Q м³/час	P на (кгс/м²)	П об/мин.	Тип исполнения по взрывозащ.	N кВт		П об/мин.
В1, В2	2	Машинный зал	ВКР	6,3			12 500	100 (10)	920	4А100Л6У2	2,2	920	
ПЕ1; ПЕ2	2	— " —					13 500						



ОБЩИЕ УКАЗАНИЯ:

Расчетная температура наружного воздуха в холодный период года принята $t_n = -30^\circ\text{C}$.
 Расчетные температуры внутреннего воздуха при неработающем дизеле приняты в машинном зале $+8^\circ\text{C}$.
 Теплоноситель в системе отопления горячая вода с параметрами $95 - 70^\circ\text{C}$.
 В качестве нагревательных приборов приняты регистры из гладких труб для водяного отопления и электродвигатели для электрического отопления.
 Уклон трубопроводов $i=0,002$ на схеме отопления указан стрелкой.
 Трубопроводы и регистры из гладких труб окрашиваются масляной краской за 2 раза.
 Монтаж систем отопления и вентиляции вести в соответствии со СН и П III - 28-75.

ОСНОВНЫЕ ПОКАЗАТЕЛИ ПО ЧЕРТЕЖАМ ОТОПЛЕНИЯ И ВЕНТИЛЯЦИИ

Наименование здания (сооружения, здания)	Вариант здания	Периоды года при t_n °C	Расход тепла, Вт (ккал/ч)				Расход холода Вт (ккал/ч)	Установленная электродвигательная мощность кВт
			На отопление	На вентиляцию	На горячее водоснабжение	Общий		
Дизельная электростанция	—	-30	7960 (6860)	—	—	7960 (6860)	—	12,4

ХАРАКТЕРИСТИКА ОГРАЖДАЮЩИХ КОНСТРУКЦИЙ

Ограждения	Единица измерения Вт/м² (ккал/м²·ч)	Коэффициенты теплопередачи при $t_n = -30^\circ\text{C}$
Покрытие		0,94 (0,81)
Стены кирпичные $\delta = 510$ мм		1,1 (0,96)
Окна с двойным остеклением		3,5 (3,0)
Двери		4,64 (4,0)

ВЕДОМОСТЬ ССЫЛОЧНЫХ И ПРИЛАГАЕМЫХ ДОКУМЕНТОВ

Обозначение	Наименование	Примечание
1	2	3
	ССЫЛОЧНЫЕ ДОКУМЕНТЫ	
Серия 4.904-69	Детали крепления санитарно-технических приборов и трубопроводов	
Серия 5.903-2	Воздухооборники для систем отопления и тепло-снабжения вентиляционных установок.	

1	2	3
Серия 1.494-27	Воздухоприемные устройства с подвесными утепленными клапанами	
Серия 7.902-1 вып. 2	Конструкции тепловой изоляции трубопроводов	
Серия 1.494-24 вып. 1,2	Стаканы для крепления крышных вентиляторов, дефлекторов и зонтов	
Серия 5.904-10	Узлы прохода общего назначения	
	ПРИЛАГАЕМЫЕ ДОКУМЕНТЫ	
ОВ.СО	Спецификация оборудования	См. альбом II
ОВ.ВМ.	Ведомость потребности в материалах	См. альбом III

Типовой проект разработан в соответствии с действующими нормами и правилами и предусматривает мероприятия, обеспечивающие взрывную, взрывопожарную и пожарную безопасность при эксплуатации здания.
 Главный инженер проекта, главный инженер проекта, осуществляющий привязку: *С.В. Щербачевич*

Привязан

Инв. №

Т.П. 407-3-405.86 ОВ-01

Резервная дизельная электростанция мощностью 2×100 кВт

Нач. отд. Каренев
 Гл. спец. Кац
 Н. контр. Кац
 Вед. инж. Щербачевич
 Вед. инж. Шабунина
 Вед. инж. Палиева

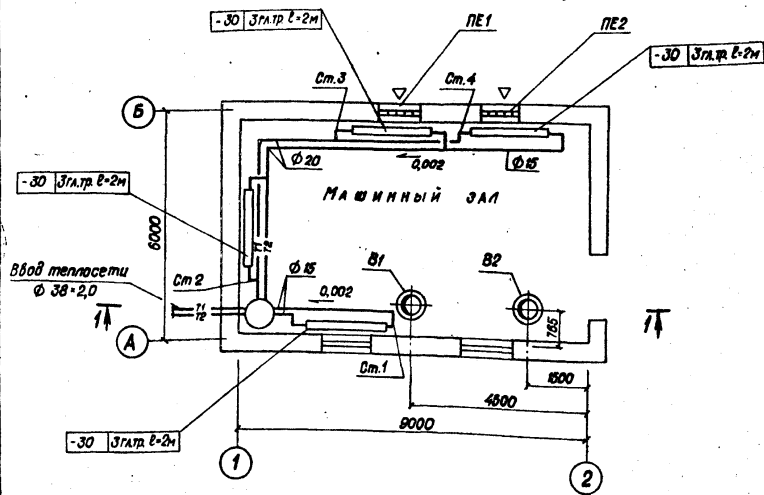
Стадия Лист Листов
 ДП

Общие данные

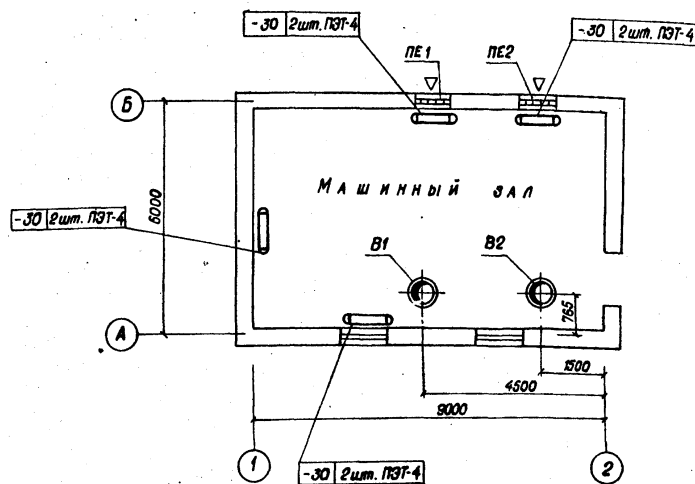
СЕЛЬЭНЕРГОПРОЕКТ
 КАЗАХСКОЕ ОТДЕЛЕНИЕ
 АЛМА-АТА

Типовой проект 407-3-405.86

ПЛАН НА ОТМ. 0.000
(ВАРИАНТ - ВОДЯНОГО ОТОПЛЕНИЯ)



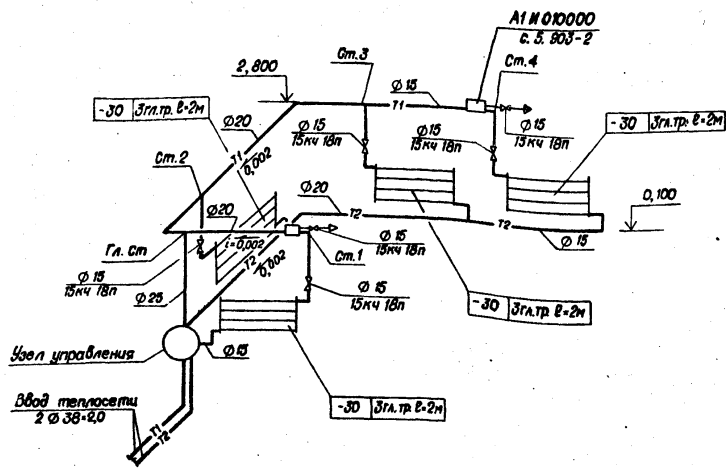
ПЛАН НА ОТМ. 0,00
(ВАРИАНТ - ЭЛЕКТРИЧЕСКОГО ОТОПЛЕНИЯ)



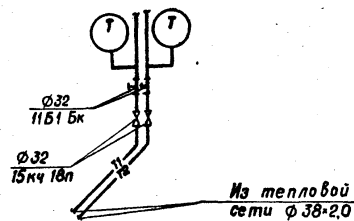
СПЕЦИФИКАЦИЯ ОТОПИТЕЛЬНО-ВЕНТИЛЯЦИОННЫХ УСТАНОВОК

Марка, поз.	Обозначение	Наименование	Кол.	Масса ед. кг	Примечание
В1; В2	Дубновский	Вентилятор крышный	2	135	
	литейно-механический	ВКР № 6,3			
	завод	с электродвигателем			
		4А100Л6У2; №-2,2кВт;			
		n = 920 об/мин			
ПЕ1; ПЕ2	с.1 494-27, вып. 1,7	Воздухоприемное устройство с подвесным утепленным клапаном			
		5с 1000000-03	2	44,7	

СИСТЕМА ОТОПЛЕНИЯ

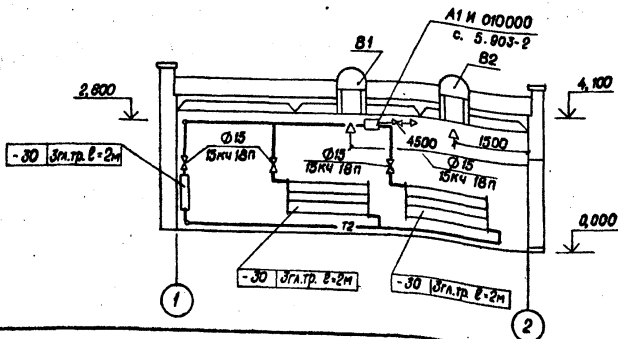


Узел управления

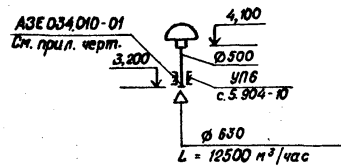


1. Крепление и установку электропечей типа ПЭТ-4 см. лист ОВ-03.
2. Радиаторы из гладких труб изготавливаются из электросварных труб ф 108-3,5 ГОСТ 10704-76.
3. Трубы отопления условно отнесены от стен.

1-1



В-1; В-2



Альбом I

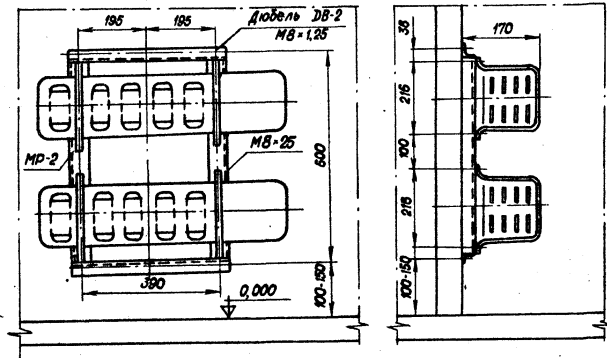
407-3-405.86

Типовой проект

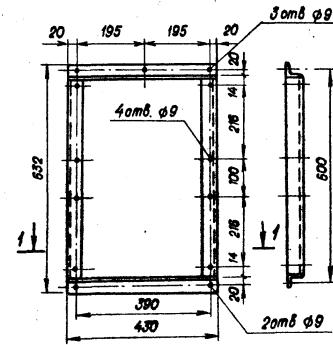
Инв. № подл. Подпись и дата Взам. инв. №

		Т.П. 407-3-405.86		ОВ-02	
Нач. отд. Корнев		Резервная дизельная электростанция мощностью 2*100 кВт.			
Тл. спец. Кац		Инж. Щербачевич		Отв. рп	Лист
Н.контр. ГИП		Инж. Шадкина			
Вед. инж. Палиева		Инж. Шадкина			
Инв. №		Отопление и вентиляция. План на отм. 0,00. Разрез 1-1. Схема системы отопления.		СЕЛЪЗЭНЕРГОПРОЕКТ КАЗАХСКОЕ ОТДЕЛЕНИЕ АЛМА-АТА	
		Копировала Шумилевич		Формат 22г	

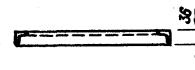
УСТАНОВКА 2^х ПЕЧЕЙ



МР-2



1-1



Марка	Обозначение	Наименование	кол.	Масса ед. кг.	Примечан
		Рама для установки 2 ^х печей ПЭТ-4 МР-2		4,0	
1	ГОСТ 8509-72	L 36*36*4; Ø=430	2	0,86	
2	---	L 36*36*4; Ø=560	2	1,75	
3		На сварные швы	-	0,1	

1. Конструкция рам - электросварная.
2. Раму после изготовления окрасить масляной краской.
3. Сварку производить электродами АНО-4 ГОСТ 9467-75.

		Т.П. 407-3-405.86		ОВ-03	
		Резервная дизельная электростанция мощностью 2*100 кВт.			
Привязан		Нач. отд. Тл. спец. Н. контр. Г.ИП Вед. инж. Вед. инж.	Корнеев Кац Кац Шербаевич Шадумина Полюева	Лист	Листов
		Установка и крепление электропечей типа ПЭТ-4		рп	
Инв. №		СЕЛЬЭНЕРГОПРОЕКТ КАЗАХСКОЕ ОТДЕЛЕНИЕ АЛМА-АТА		Формат 22г	

Копировала Шумилевич

Пояснительная записка

Самооткрывающиеся клапаны для крышных радиальных (центробежных) вентиляторов ВКР № 6,3 предназначены для предотвращения утечек теплод воздуха из помещения при неработающем вентиляторе. Они могут применяться только при использовании вентилятора без сети воздуховодов (см. рекомендации по применению, установке и эксплуатации крышных вентиляторов серия АЗ-780).

В настоящее время клапаны серийно не выпускаются.

Самооткрывающийся клапан представляет собой цилиндрическую обечайку, в которой эксцентрично установлена створка, свободно вращающаяся в конических опорах и уравновешенная противовесом. Створка клапана открывается потоком воздуха и закрывается под воздействием собственного веса при неработающем вентиляторе.

Обозначение конструкторских документов и основные технические данные клапанов

Номер вентилятора	Обозначение клапана	Диаметр обечайки, мм	Высота клапана, мм	Масса клапана, кг
6,3	АЗЕ 034.000-02	603	300	13,0

Технические требования

1. Легкость хода створки клапана регулировать болтом (поз.3).
2. Створка клапана должна свободно открываться потоком воздуха при включении вентилятора и закрываться при выключении его под воздействием собственного веса, что должно достигнуто перемещением противовеса (поз.5) по пазам.
3. Все поверхности клапана, кроме резьбовых и мест трения, должны иметь лакокрасочное покрытие класса IV по ГОСТ 9.032-74, группы Же по ГОСТ 9.104-79. Материал покрытия устанавливается изготовителем клапана.

Ш.№.№ подл.		Подпись и дата		Взамен инв.№	
Привязан		Т.П. 407-3-405.86		ОВ-04	
Инв.№		Самооткрывающиеся клапаны для крышных вентиляторов ВКР № 6,3.		Лит. Масса Масштаб	
		Пояснительная записка.		Лист 04 Листов	
		СЕЛЪЭНЕРГПРОЕКТ КАЗАХСКОЕ ОТДЕЛЕНИЕ г. АЛМА-АТА			

Копировала Формат

Форма	Зона	Поз.	Обозначение	Наименование	Кол.	Примечание
				<u>ДОКУМЕНТАЦИЯ</u>		
12			АЗЕ 034.000-02	Сборочный чертеж		
				<u>СБОРОЧНЫЕ ЕДИНИЦЫ</u>		
11	1		АЗЕ 034.010-02	Корпус клапана	1	
				<u>ДЕТАЛИ</u>		
11	2		АЗЕ 034.001	Полуось	2	
11	3		АЗЕ 034.002	Болт	2	
11	4		АЗЕ 034.003-02	Диск	1	
11	5		АЗЕ 034.004-02	Противовес	2	
				<u>СТАНДАРТНЫЕ ИЗДЕЛИЯ</u>		
		9/16		Болт ГОСТ 7798-70*		
				М6-25.36.016 / М6-30.36.016	4/2	
		7/8		Гайка ГОСТ 5915-70*		
				М6.4.016 / М10.4.016	12/2	
		9		Шайба 6.01.016		
				ГОСТ 11371-78	2	

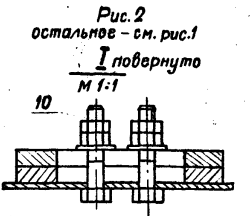
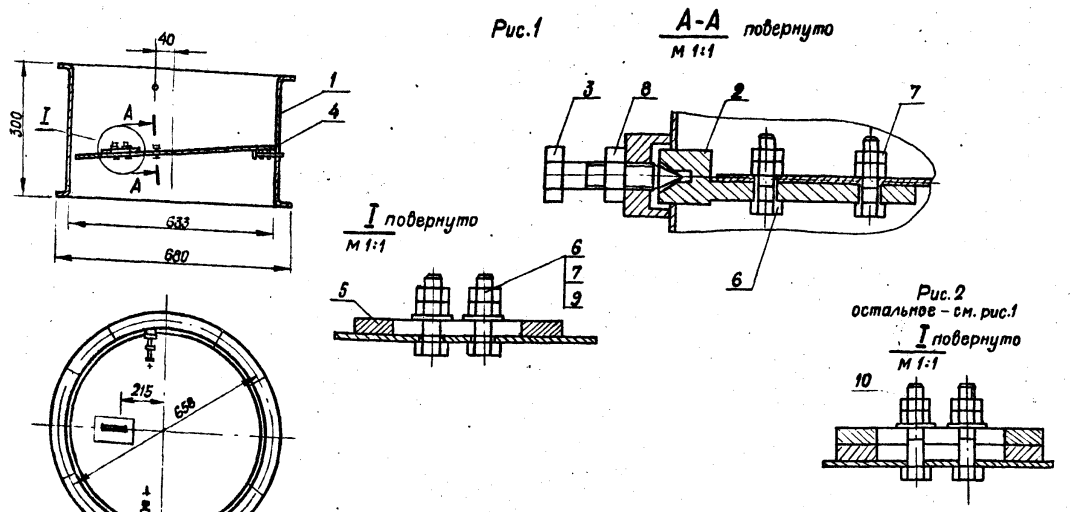
Привязан		Т.П. 407-3-405.86		ОВ-05	
Инв.№		Клапан АЗЕ 034.000.02		Лит. Масса Масштаб	
		Лист 05 Листов			
		СЕЛЪЭНЕРГПРОЕКТ КАЗАХСКОЕ ОТДЕЛЕНИЕ г. АЛМА-АТА			

Копировала Формат

Форма	Зона	Поз.	Обозначение	Наименование	Кол.	Примечание
				<u>ДОКУМЕНТАЦИЯ</u>		
11			АЗЕ 034.010-02	Сборочный чертеж		
				<u>ДЕТАЛИ</u>		
11	1		АЗЕ 034.005-02	Обечайка	1	
11	2		АЗЕ 034.006	Втулка	2	
11	3		АЗЕ 034.007	Упор	3	
54	4		АЗЕ 034.008	Кольцо		
				Резина - пластина 10М-м		
				ГОСТ 7338-77*		
				Φ 16 ± 1,0 × Φ 8 ± 0,9	6	0,0023кг

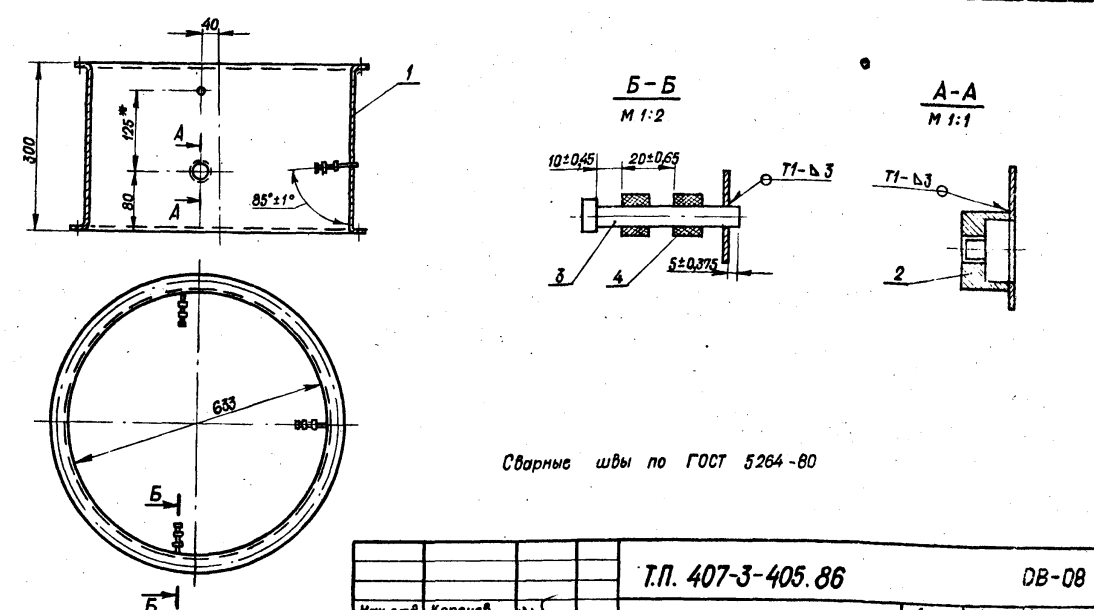
Привязан		Т.П. 407-3-405.86		ОВ-06	
Инв.№		Корпус клапана АЗЕ 034.010-02		Лит. Масса Масштаб	
		Лист 06 Листов			
		СЕЛЪЭНЕРГПРОЕКТ КАЗАХСКОЕ ОТДЕЛЕНИЕ г. АЛМА-АТА			

Копировала Шумилевич Формат



Т.П. 407-3-405.86		ОВ-07	
Клапан Сборочный чертёж АЗЕ 034 000-02		Лит	Масса
		0	14,3
		Лист	Листов
СЕЛЪЭНЕРГОПРОЕКТ КАЗАХСКОЕ ОТДЕЛЕНИЕ Алма-Ата			

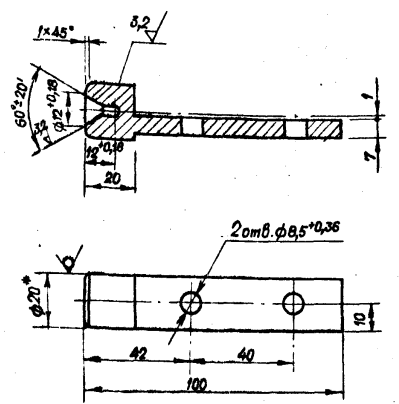
Копировала Радэ
Формат 11



Сварные швы по ГОСТ 5264-80

Т.П. 407-3-405.86		ОВ-08	
Корпус клапана Сборочный чертёж АЗЕ 034 010-02		Лит	Масса
		0	8,9
		Лист	Листов
СЕЛЪЭНЕРГОПРОЕКТ КАЗАХСКОЕ ОТДЕЛЕНИЕ Алма-Ата			

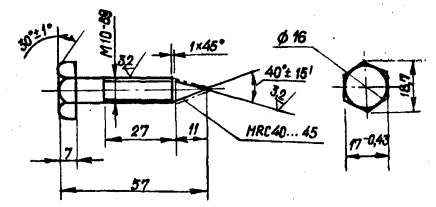
Копировала Кары
Формат 11



Неуказанные предельные отклонения размеров $\pm \frac{IT14}{2}$

Т.П. 407-3-405.86		ОВ-09	
Полуось АЗЕ 034.001		Лит	Масса
		0	0,16
		Лист	Листов
СЕЛЪЭНЕРГОПРОЕКТ КАЗАХСКОЕ ОТДЕЛЕНИЕ Алма-Ата			

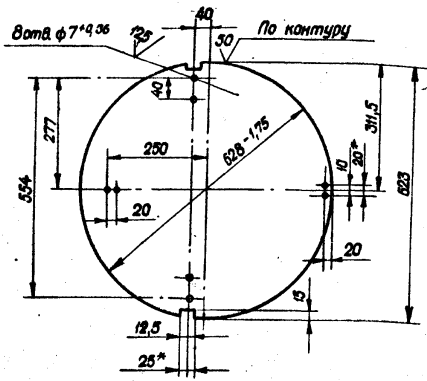
Копировала Радэ
Формат 11



Неуказанные предельные отклонения размеров $\pm \frac{IT14}{2}$

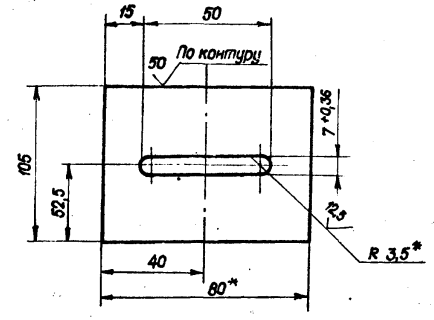
Т.П. 407-3-405.86		ОВ-10	
Болт АЗЕ 034.002		Лит	Масса
		0	0,035
		Лист	Листов
СЕЛЪЭНЕРГОПРОЕКТ КАЗАХСКОЕ ОТДЕЛЕНИЕ Алма-Ата			

Копировала Радэ
Формат 11



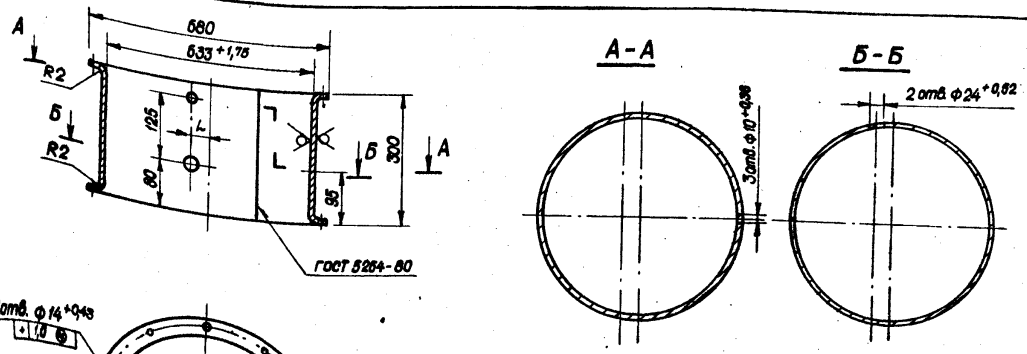
Неуказанные предельные отклонения размеров $\pm \frac{IT14}{2}$

Привязан		Т.П. 407-3-405.86		ОВ - 11	
Нач. отд.	Корнев	Лит	Масса	Масштаб	Диск АЗЕ 034.003-02
Гл. спец.	Кац				
Н. контр.	Кац				
ГИП	Щербачевич				
Ст. инж.	Шабунина				
Лист 51.6 ГОСТ 19903-74 I-IV-Ст.3 ГОСТ 16523-70		Лист 11 / Листов		СЕЛЬЭНЕРГОПРОЕКТ КАЗАХСКОЕ ОТДЕЛЕНИЕ АЛМА-АТА	
Копировала Шинь		Формат 11			



Неуказанные предельные отклонения размеров $\pm \frac{IT16}{2}$

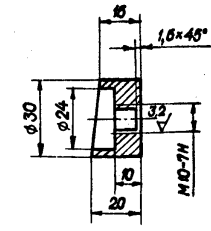
Привязан		Т.П. 407-3-405.86		ОВ - 13	
Нач. отд.	Корнев	Лит	Масса	Масштаб	Противодес АЗЕ 034.004-02
Гл. спец.	Кац				
Н. контр.	Кац				
ГИП	Щербачевич				
Ст. инж.	Шабунина				
Лист 56.0 ГОСТ 19903-74 I-IV-Ст.3 ГОСТ 16523-70		Лист 13 / Листов		СЕЛЬЭНЕРГОПРОЕКТ КАЗАХСКОЕ ОТДЕЛЕНИЕ АЛМА-АТА	
Копировала		Формат 11			



Неуказанные предельные отклонения размеров отверстий и т.д. $\pm \frac{IT14}{2}$

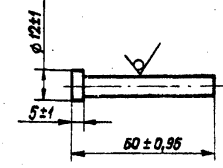
Привязан		Т.П. 407-3-405.86		ОВ - 12	
Нач. отд.	Корнев	Лит	Масса	Масштаб	Обечайка АЗЕ 034.005-02
Гл. спец.	Кац				
Н. контр.	Кац				
ГИП	Щербачевич				
Ст. инж.	Шабунина				
Лист 51.6 ГОСТ 19903-74 I-IV-Ст.3 ГОСТ 16523-70		Лист 12 / Листов		СЕЛЬЭНЕРГОПРОЕКТ КАЗАХСКОЕ ОТДЕЛЕНИЕ АЛМА-АТА	
Копировала		Формат 11			

Втулка
Ст.3 ГОСТ 380-71*



Упор
В8 ГОСТ 2590-71*

Круж В8 ГОСТ 2590-71*
Ст.3 ГОСТ 535-79*



Неуказанные предельные отклонения размеров $\pm \frac{IT14}{2}$
Размер в скобках дан для АЗЕ 034.007

Привязан		Т.П. 407-3-405.86		ОВ - 14	
Нач. отд.	Корнев	Лит	Масса	Масштаб	Втулка АЗЕ 034.006 Упор АЗЕ 034.007
Гл. спец.	Кац				
Н. контр.	Кац				
ГИП	Щербачевич				
Ст. инж.	Шабунина				
Лист 51.6 ГОСТ 19903-74 I-IV-Ст.3 ГОСТ 16523-70		Лист 14 / Листов		СЕЛЬЭНЕРГОПРОЕКТ КАЗАХСКОЕ ОТДЕЛЕНИЕ АЛМА-АТА	
Копировала		Формат 11			

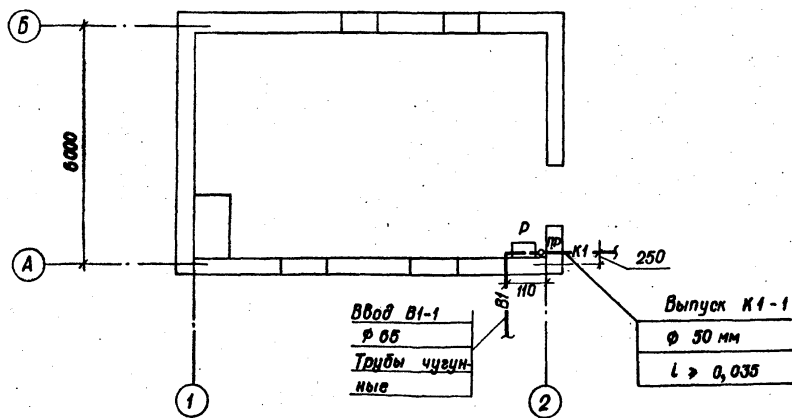
ВЕДОМОСТЬ РАБОЧИХ ЧЕРТЕЖЕЙ ОСНОВНОГО КОМПЛЕКТА ВК

Лист	НАИМЕНОВАНИЕ	ПРИМЕЧАНИЕ
01	Общие данные. План и схемы систем В1, К1	

ВЕДОМОСТЬ ССЫЛОЧНЫХ И ПРИЛАГАЕМЫХ ДОКУМЕНТОВ

Обозначение	НАИМЕНОВАНИЕ	ПРИМЕЧАНИЕ
ССЫЛОЧНЫЕ ДОКУМЕНТЫ		
Строительный каталог часть 10 Раздел 5 подраздел II стр. 43	Трубы неметаллические и фасонные части к ним. Санитарные приборы и их установка.	
	Установка раковины стальной эмалированной	
ПРИЛАГАЕМЫЕ ДОКУМЕНТЫ		
ВК. СД	Спецификация оборудования	см. Альбом II
ВК. ВМ	Ведомость потребности в материалах	см. Альбом III

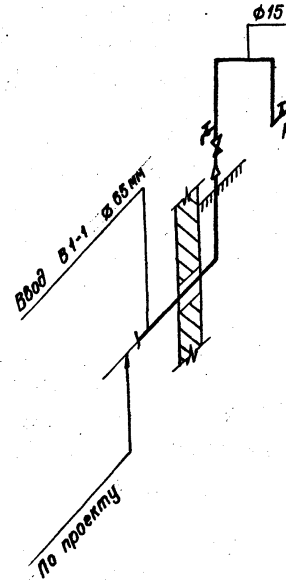
План М 1:500



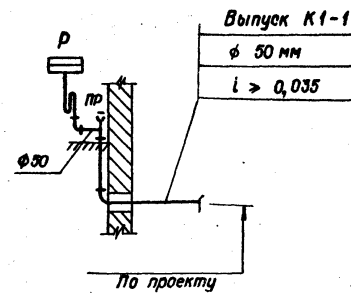
Типовой проект разработан в соответствии с действующими нормами и правилами и предусматривает мероприятия, обеспечивающие взрывную, взрывопожарную и пожарную безопасность при эксплуатации здания.

Главный инженер проекта *С.В. Щербачевич*
 Главный инженер проекта, осуществляющий привязку

В1



К1



ЭКСПЛИКАЦИЯ ПОМЕЩЕНИЙ

№ по плану	НАИМЕНОВАНИЕ	Категория помещений по взрывопожарной и пожарной опасности
1	Машинный зал	Г

ОБЩИЕ УКАЗАНИЯ:

1. Трубы водопровода прокладываются внутри здания, покрасить масляной краской 2 раза.
2. Отметки ввода водопровода и канализационного выпуска определяются при привязке проекта.
3. Суточный расход холодной воды (из расчета 45 л в смену на одного человека) составляет - 0,1 м³, секундный - 0,2 л.
4. Суточный расход стоков составляет 0,1 м³, секундный - 0,3 л.
5. Напор воды на входе водопровода составляет 10 м. вод. ст.

УСЛОВНЫЕ ОБОЗНАЧЕНИЯ:

- В1 — Водопровод хозяйственно-питьевой
- К1 — Канализация хозяйственная
- В — Вентиль
- Р — Раковина

Инв. №		Прибязан	
Т.П. 407-3-405.86		ВК-01	
Нач. отд. Корнев		Дезервная дизельная электростанция мощностью 2*100 кВт	
Инж. спец. Кац		Имя, фамилия, должность	
Н. контр. Кац		РП	
Инж. Щербачевич		Лист	
Вед. инж. Шавчина		Листов	
Ст. инж. Хиловская		Общие данные. План и схемы систем В1 и К1	
		СЕЛЬЭНЕРГПРОЕКТ КАЗАХСКОЕ ОТДЕЛЕНИЕ АЛМА-АТА	

Копировала *Шаврина*

Формат 22г

СФ768-01

Госстрой СССР
ЦЕНТРАЛЬНЫЙ ИНСТИТУТ ТИПОВОГО ПРОЕКТИРОВАНИЯ
Свердловский филиал
620062, г. Свердловск-62, ул. Чобьшева, 4
Заказ № 82 Инв. № СФ 765-01 тираж 500
Сдано в печать 12.01.1983 г. цена 3-80