

ГОСУДАРСТВЕННЫЙ АГРОПРОМЫШЛЕННЫЙ КОМИТЕТ СССР
ВСЕСОЮЗНАЯ ОРДЕНА ЛЕНИНА И ОРДЕНА ТРУДОВОГО КРАСНОГО ЗНАМЕНИ
АКАДЕМИЯ СЕЛЬСКОХОЗЯЙСТВЕННЫХ НАУК ИМЕНИ В.И.ЛЕНИНА
ВСЕСОЮЗНЫЙ НАУЧНО-ИССЛЕДОВАТЕЛЬСКИЙ ИНСТИТУТ
ЭЛЕКТРИФИКАЦИИ СЕЛЬСКОГО ХОЗЯЙСТВА

УТВЕРЖДАЮ

Первый заместитель начальника
Главгормехэлектро, д-р техн. наук

М. Я. Раосказов

31 декабря 1987 г.

МЕТОДИЧЕСКИЕ УКАЗАНИЯ

по обеспечению защиты в нормальных условиях пуска
электродвигателей в сельскохозяйственном производстве

Москва 1988

УДК 621.31:631.12

Методические указания по обеспечению защиты и нормальных условий пуска электродвигателей в сельскохозяйственном производстве. - М.: ВИЭСХ, 1988.

В работе изложена методика определения возможности пуска электродвигателей большой мощности и приведен порядок выбора защиты электродвигателей.

Предназначены для специалистов предприятий Агропромэнерго, а также работников энергетических служб хозяйств и предприятий Агропромышленного комплекса.

Методические указания разработали д-р техн. наук, проф. А.М.Мусян, канд. техн. наук В.В.Панькин, В.М.Ходырев (ВИЭСХ), канд. техн. наук И.И.Дацков (Росагропромэнерго Госагропрома РСФСР).

С

Всесоюзный научно-исследовательский институт электрификации сельского хозяйства (ВИЭСХ), 1988

I. ОПРЕДЕЛЕНИЕ ВОЗМОЖНОСТИ ПРЯМОГО ПУСКА МОЩНЫХ АСИНХРОННЫХ ДВИГАТЕЛЕЙ

Прямой пуск мощных асинхронных двигателей при определенном сечении проводов возможен при условии, когда напряжение на зажимах других двигателей, работающих или пускаемых в этот же момент, составляет не менее 80% номинального и определяется по формуле

$$K = (\Delta U_{рл} + 4,5 K_{зг}) (1 + 5\rho) , \quad (1)$$

где $K \approx 25$ - коэффициент, определяющий возможность пуска электродвигателя; $\Delta U_{рл}$ - расчетная потеря напряжения в линии, %; $K_{зг}$ - коэффициент загрузки трансформатора; ρ - коэффициент обизмеримости мощности пускаемого электродвигателя.

Расчетная потеря напряжения в линии определяется по формуле

$$\Delta U_{рл} = \sum_i \Delta U_{рл i} , \quad (2)$$

где $\Delta U_{рл i}$ - расчетная потеря напряжения на i -м участке линии, % от номинального.

Если i -й участок линии выполнен алюминиевым проводом одно-го сечения, то расчетная потеря напряжения на нем определяется следующим образом

$$\Delta U_{рл i} = \frac{\sum_i P_i \ell_i}{45F} , \quad (3)$$

где P_i - мощность нагрузки на i -м участке линии, кВт; ℓ_i - длина i -го участка линии, м; F - сечение алюминиевого провода или кабеля, мм².

Расчетная потеря напряжения в линии не должна превышать 7,5%, иначе необходимо увеличивать сечение провода.

Коэффициент загрузки трансформатора определяется суммарной мощностью всех токоприемников, питающихся от трансформатора в момент пуска мощного электродвигателя

$$K_{зг} = \frac{S_n + S_p}{S_{тр}}, \quad (4)$$

где S_n, S_p - полная мощность соответственно пускаемого двигателя и работающих в момент пуска, кВ·А; $S_{тр}$ - номинальная мощность трансформатора, кВ·А.

Полная мощность пускаемого электродвигателя определяется по паспортным данным

$$S_n = \frac{P_n}{\eta_n \cos \varphi_n}, \quad (5)$$

где P_n - номинальная мощность двигателя, кВт; $\eta_n, \cos \varphi_n$ - соответственно КПД и коэффициент мощности двигателя, работающего в номинальном режиме.

Аналогично определяется полная мощность работающих в момент пуска электродвигателей.

Коэффициент соизмеримости мощностей пускаемого двигателя определяется из выражения

$$\rho = \frac{P_n}{P_n + P_p}, \quad (6)$$

где P_n - мощность пускаемого двигателя, кВт; P_p - суммарная мощность работающих токоприемников, подключенных к линии, кВт.

Полученные данные подставляют в формулу (1) и получают коэффициент, определяющий возможность прямого пуска мощного электродвигателя. Если проверка показала, что прямой пуск подключаемого электродвигателя не возможен (т.е. $K > 25$), то для двигателя, нормально работающего по схеме треугольника, при пуске следует применять устройство переключения обмоток со звезды на треугольник (рис. 1).

Типоразмеры магнитных пускателей и типы реле схемы (рис. 1) приведены в табл. I.

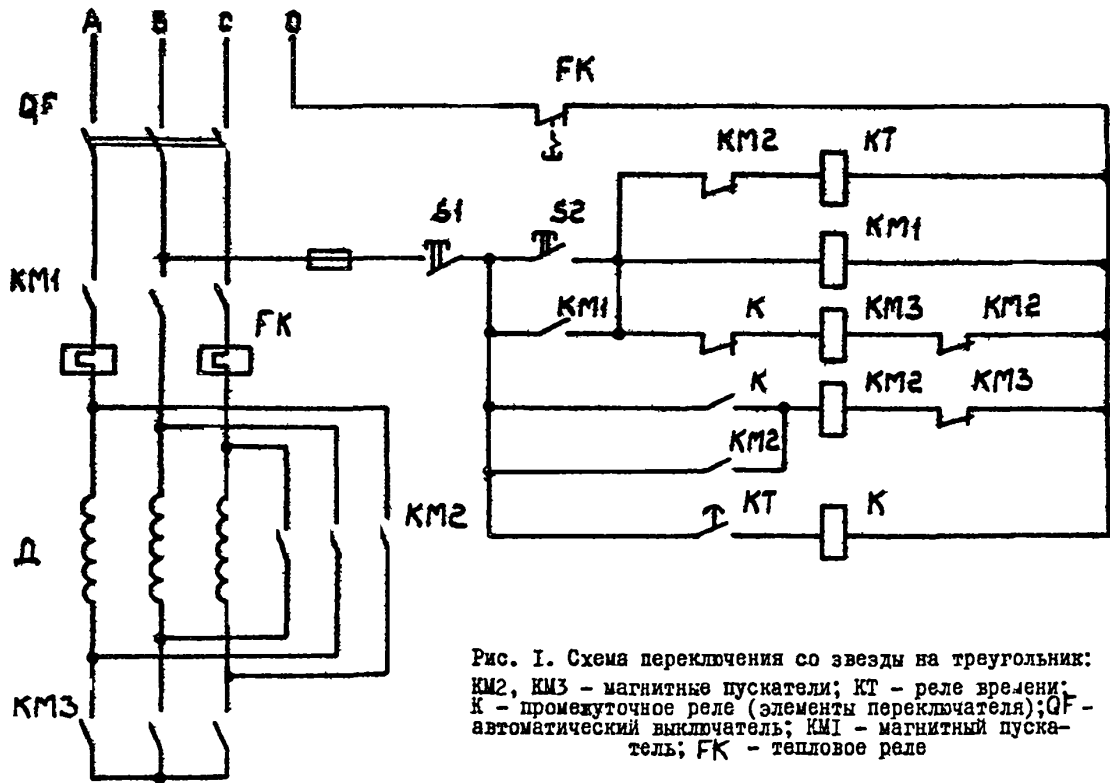


Рис. 1. Схема переключения со звезды на треугольник:
 KM2, KM3 - магнитные пускатели; KT - реле времени;
 К - промежуточное реле (элементы переключателя); QF -
 автоматический выключатель; KM1 - магнитный пускатель; FK -
 тепловое реле

Таблица I

Типоразмеры магнитных пускателей и типы реле
охоны переключения со звезды на треугольник

Мощность электродвигателя, кВт	Ток в фазах двигателя -	Тип магнитного пускателя ²	Реле времени	Промежуточное реле
15	$\frac{29,8}{20}$	<u>ПМА-3000</u> ПМЕ-200	РВП 72- 3121-00 УХЛ4	РП 2674
18,8	$\frac{35,7}{-}$	<u>ПМА-3000</u> ПМЕ-200	То же	То же
22	$\frac{43,8}{14}$	<u>ПМА-4000</u> ПМЕ-200	" "	" "
30	$\frac{56}{16}$	<u>ПМА-4000</u> ПМЕ-200	" "	" "
37	$\frac{68}{23}$	<u>ПМА-5000</u> ПМЕ-200	" "	" "
46	$\frac{89}{28}$	<u>ПМА-5000</u> ПМА-3000	" "	" "
55	$\frac{100}{34}$	<u>ПМА-5000</u> ПМА-3000	" "	" "
75	$\frac{136}{46}$	<u>ПАЕ-6000</u> ПАЕ-4000	" "	" "

1 В числителе - треугольник, знаменателе - звезда.

2 В числителе - КМ3, знаменателе - КМ2.

Пример. Проверим возможность прямого пуска асинхронного электродвигателя привода измельчителя грубых кормов ИГК-30 мощностью $P_n = 30$ кВт, подключаемого к линии длиной $l = 150$ м, от которой питается электродвигатель мощностью $P_p = 3$ кВт вакуумного насоса. Линия четырехпроводная, выполнена проводом А-16, питание от трансформатора номинальной мощностью $S_{Tr} = 100$ кВ·А (рис. 2).

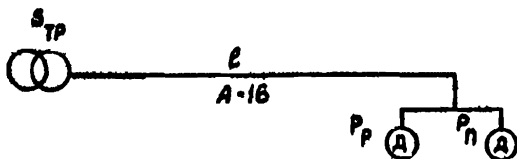


Рис. 2. Расчетная схема линии электроснабжения

Для определения возможности прямого пуска по формуле (8) находим расчетную потерю напряжения линии, проходящей от шин низкого напряжения трансформатора до зажимов работающего электродвигателя вакуум-насоса

$$\Delta U_{PL} = \frac{(80+8) \cdot 160}{45 \cdot 16} = 6,88.$$

Коэффициент осязаемости мощности пускаемого электродвигателя определяем по формуле (6)

$$\rho = \frac{80}{80+8} = 0,91.$$

По формуле (5) определяем полную мощность работающего электродвигателя вакуумного насоса

$$S_P = \frac{8}{0,82 \cdot 0,88} = 4,41 \text{ кв} \cdot \text{А}$$

и полную мощность пускаемого электродвигателя

$$S_n = \frac{80}{0,91 \cdot 0,91} = 86,2 \text{ кв} \cdot \text{А}.$$

Коэффициент загрузки трансформатора находим из выражения (4)

$$K_{gr} = \frac{4,41+86,2}{100} = 0,4.$$

Подставляя полученные данные в выражение (1), определяем возможность прямого пуска

$$K = (6,88+4,5 \cdot 0,4)(1+5 \cdot 0,91) = 48,1,$$

т.е. $K > 25$.

Проверка показала, что прямой пуск затруднен, т.е. напряжение на зажимах работающего электродвигателя вакуумного насоса снизится более чем на 20%.

Если электродвигатель измельчителя кормов нормально работает по схеме треугольника, то следует применить для его пуска переключатель обмоток со звезды на треугольник. Если же двигатель работает по схеме соединения обмоток в звезду, то для его пуска необходимо увеличить сечение линии.

2. ВЫБОР УСТРОЙСТВ ЗАЩИТЫ ЭЛЕКТРОДВИГАТЕЛЕЙ

2.1. Общие положения

Электродвигатели, работающие в продолжительном S_1 , кратковременном S_2 и повторно-кратковременном S_3 режимах [1], рекомендуется оснащать защитными устройствами от перегрузки.

Режимы работы электродвигателя, ведущие к опасному повышению температуры обмотки статора, являются аварийными.

Для отключения электродвигателей в аварийных режимах применяются фазочувствительные устройства защиты (ФУЗ-М), устройства встроенной температурной защиты (УВТЗ-1, УВТЗ-ДМ, УВТЗ-4Б), тепловые реле (ТРН, РТЛ, РТТ).

Отключают электродвигатель с помощью устройства защиты, воздействующего на коммутационный аппарат (магнитный пускатель или автоматический выключатель), при опасных значениях тока или температуры в обмотке статора, а также асимметрии напряжения в сети, превышающей допустимые значения.

Повторно включать электродвигатель можно только после устранения причины возникновения аварийного режима, если он не работает по схеме самозапуска.

Тип защиты выбирается в зависимости от условий работы двигателя, его значения в технологической линии производственного процесса, качества электроснабжения.

2.2. Характеристика аварийных режимов электродвигателей в сельском хозяйстве

Аварийные режимы электродвигателей в сельскохозяйственном производстве обусловлены значительной протяженностью сельских электрических сетей, наличием агрессивных газов и повышенной влаж-

ности в животноводческих помещениях, высокой концентрацией пыли на комбикормовых заводах и пунктах первичной обработки зерна, несоблюдением требований, предъявляемых к технологическому процессу.

Технологическая перегрузка или затормаживание ротора двигателя возникают в результате примерзания рабочего органа (транспортёра), попадания в рабочие органы машины посторонних предметов, изменения механических свойств сырья, увеличения его подачи на рабочие органы машины, неисправности машин. При технологической перегрузке повышается охлаждение ротора и увеличивается сила тока в статорной обмотке электродвигателя.

Защита от перегрузки должна сработать и отключить электродвигатель при достижении температуры обмотки допустимого значения или немного раньше.

При затормаживании ротора по обмоткам электродвигателя протекает ток, в 5-7 раз превышающий номинальный, и изоляция может разрушиться менее чем за 1 мин., поэтому защита должна отключить электродвигатель за время, обеспечивающее его сохранность.

Неполнофазный режим возникает в результате обрыва провода сети питания, перегорания плавкой вставки предохранителя, нарушения контакта в коммутационной аппаратуре. Ток при этом на 40-60% выше номинального.

Защита должна отключить электродвигатель до того, как температура обмотки достигнет аварийного значения.

Нарушение режима охлаждения происходит из-за загрязнения корпуса электродвигателя обрабатываемым или транспортируемым продуктом, поломки вентилятора. Защита должна сработать и отключить электродвигатель при достижении температуры обмотки допустимого значения.

2.3. Типы защит электродвигателей

Для защиты электродвигателей в сельскохозяйственном производстве применяют тепловые реле, устройства встроенной температурной защиты, фазочувствительные устройства.

Правильно отрегулированные тепловые реле надёжно защищают электродвигатель от перегрузки по току при равномерной или слабо изменяющейся нагрузке. Они срабатывают с выдержкой времени, зависящей от кратности номинального тока. Преимущество тепловых реле в их простоте, низкой стоимости.

Вотковая температурная защита срабатывает при достижении предельно допустимой температуры обмотки электродвигателя и надежно защищает электродвигатель при любом типе нагрузки, в том числе резком переменном, а также при нарушении режима охлаждения.

Фазочувствительная защита ФУЗ-М отключает электродвигатель без выдержки времени при обрыве фазы и в выдержкой, зависящей от значения перегрузки, при затормаживании ротора и технологических перегрузках; ФУЗ-М надежно защищает электродвигатель от перегрузки при равномерной или слабо изменяющейся нагрузке.

2.4. Выбор типа защит электродвигателей

Устройства защиты можно выбрать по классификационной таблице, составленной на основе анализа приведенных годовых затрат на электродвигатель и защитное устройство. Для выбора оптимальной защиты необходимо знать тип сельскохозяйственного предприятия, наименование рабочей машины и мощность защищаемого электродвигателя (табл. 2).

Таблица 2

Рекомендуемые типы защит электродвигателей сельскохозяйственных машин

Сельскохозяйственное предприятие	Рабочая машина	Мощность электродвигателя Рн, кВт	Рекомендуемый тип защиты
Животноводческие предприятия всех типов	Транспортеры раздачи кормов, уборки навоза	Рн \leq I, I Рн \leq I, I	РТЛ ФУЗ-М, УВТЗ-ИМ
	Насосы безбашенного водоснабжения	Рн \leq I, I Рн \leq I, I	РТЛ ФУЗ-М
	Насосы башенного водоснабжения	Рн \leq II Рн \leq II	РТЛ, ТРН ФУЗ-М
	Вентиляторы, электрокалориферы	Рн \leq 4 4 \leq Рн \leq II Рн \leq II	РТЛ, ТРН РТЛ ФУЗ-М
Молочные предприятия	Вакуумные насосы	Любая оузе- ствующая	РТЛ, ФУЗ-М

Сельскохозяйственное предприятие	Рабочая машина	Мощность электродвигателя Рн, кВт	Рекомендуемый тип защиты
	Насосы хладоносителя и хладоагента	То же	РТЛ, ФУЗ-М
	Вентиляторы градирни	" "	РТЛ, ФУЗ-М
	Компрессор холодильной машины	" "	УВТЗ-ИМ
Кормоцеха, откормочные площадки	Транспортеры	Рн ∇ I, I Рн ∇ I, I	РТЛ ФУЗ-М, УВТЗ-ИМ
	Дробилки, измельчители, смесители, шнеки	Любая существующая	УВТЗ-ИМ
Парники и теплицы	Насосы	Рн ∇ I, I Рн ∇ I, I	РТЛ ФУЗ-М
	Машины по обработке почвы	Рн ∇ I, I Рн ∇ I, I	РТЛ, ТРН ФУЗ-М
Инкубаторы, птицефабрики, помещения для выращивания бройлеров	Транспортеры	Рн ∇ I, I Рн ∇ I, I	РТЛ ФУЗ-М, УВТЗ-ИМ
	Вентиляторы	Рн ∇ I, I Рн ∇ I, I	РТЛ ФУЗ-М
	Насосы	Рн ∇ I, I Рн ∇ I, I	РТЛ ФУЗ-М

2.5. Особенности применения устройств защиты

Тепловые реле могут применяться только совместно с аппаратами защиты от токов короткого замыкания (предохранители, автоматические выключатели).

Для защиты электродвигателей с соединением обмоток треугольником должны применяться только трехполюсные тепловые реле с ускоренным срабатыванием при обрыве фазы, если отсутствует дополнительная защита от неполнофазных режимов.

Для защиты электродвигателей с переключением обмоток со звезды на треугольник при пуске элементы тепловых реле должны включаться последовательно фазным обмоткам электродвигателя и переключаться вместе с ними.

Если тепловое реле и защищаемый электродвигатель находятся в одинаковых температурных условиях среды, то предпочтительно применение тепловых реле без температурной компенсации. При различных температурных условиях следует применять тепловые реле с температурной компенсацией. Допустимо применение тепловых реле без температурной компенсации при условии настройки их с учетом различия температур.

Номинальный ток элементов теплового реле $I_{ном.р}$ выбирают по номинальному току защищаемого электродвигателя, который должен находиться в зоне изменения настройки теплового реле

$$I_{min.р} < I_{ном.дв} \leq I_{max.р}, \quad (7)$$

где $I_{min.р}$, $I_{max.р}$ — предельные значения тока установки теплового реле по шкале корректора, А.

У реле типа ТРН, на шкале которого обозначены деления +5 и -5, предельные значения определяют с учетом цены деления шкалы 5%

$$I_{min.р} = 0,75;$$

$$I_{max.р} = 1,25.$$

Исключение составляют реле, у которых тепловые элементы имеют ток, равный номинальному току реле

$$I_{max.р} = I_{ном.р}.$$

Если условие (7) выполняется для тепловых реле с разными номинальными токами, то выбирается тепловое реле с меньшим номинальным током.

Для электродвигателей с низким коэффициентом загрузки в целях повышения надежности защиты уставку теплового реле выбирают по рабочему току электродвигателя с небольшим (10%) запасом

$$1,1 I_{раб.дв} \leq I_{уст.р} \leq I_{ном.дв}. \quad (8)$$

Настройку теплового реле на требуемую уставку производят смещением регулятора установки относительно номинального значения. Число делений шкалы, на которое смещается регулятор (если шкала проградуирована).

$$\alpha = \frac{I_{уст.р} - I_{ном.р}}{\Delta I}, \quad (9)$$

где $I_{уст.р}$ - ток уставки реле, I ; $I_{ном.р}$ - номинальный ток реле, A ,
 $\Delta I = 0,05 I_{ном.р}$ - цена деления шкалы регулятора для тепловых реле
серий ТН1 и ТРП.

Для других типов тепловых реле цена деления определяется по
выражению

$$\Delta I = \frac{I_{max р} - I_{min р}}{N},$$

где $I_{max р}$, $I_{min р}$ - предельные значения токов на шкале регуля-
тора уставки, A ; N - число делений на шкале регулятора.

При положительном значении выражения $(I_{уст.р} - I_{ном.р})$ регу-
лятор смещается в сторону увеличения тока, при отрицательном -
уменьшения. Регулятор уставки тепловых реле серии РТТ и РТД имеет
шкалу с нанесенными значениями номинальных токов несрабатывания.

Тепловое реле должно удовлетворять условию обеспечения пуска
электродвигателя

$$t_{п.дв} \leq t_{ср}, \quad (10)$$

где $t_{п.дв}$ - продолжительность пуска электродвигателя; $t_{ср}$ - вре-
мя срабатывания теплового реле, определяемое по нижней границе
времетраговой характеристики о горячего состояния при кратности то-
ка

$$K_2 = 1,1 K_n \frac{I_{ном.р}}{I_{уст.р}}, \quad (11)$$

где K_n - кратность пускового тока электродвигателя.

Устройства встроенной температурной защиты состоят из трех
последовательно соединенных датчиков температуры (позисторов), раз-
мещенных в лобовых частях каждой из трех фаз обмотки электродвига-
теля, и преобразовательного устройства (блока).

Двигатели серии 4А со встроенными позисторами изготавливают
в основном исполнении, модификациях и климатических исполнениях по
условиям окружающей среды. В обозначениях серийных двигателей со
встроенной температурной защитой дополнительно вводится буква Б
после указания числа полюсов. Выводы цепи позисторов в коробке вы-

водов электродвигателя обозначаются буквой Т с цифрами 1 и 2, соответствующими началу и концу цепи.

Двигатель со встроенными позисторами работает в комплекте с устройством защиты (блоком управления) и коммутационным аппаратом (магнитным пускателем или автоматическим выключателем с независимым расцепителем). Цепь позисторов двигателя соединяется с устройством защиты, исполнительный контакт которого включается в цепь катушки коммутационного аппарата.

Устройства защиты (блок управления) унифицированы, взаимозаменяемы и не требуют настройки или регулировки при монтаже и эксплуатации.

Повторное включение двигателя со встроенной температурной защитой после срабатывания защиты возможно только после остывания его до температуры ниже длительно допустимой.

Фазочувствительное устройство защиты ФУЗ-М включается в расщелку трех линейных проводов, питающих электродвигатель.

Катушка магнитного пускателя двигателя подключается через нормально замкнутый (размыкающий) контакт ФУЗ-М.

Номинальный ток электродвигателя должен соответствовать диапазону рабочего тока ФУЗ-М.

Настройку устройства ФУЗ-М на номинальный ток электродвигателя производят после снятия крышки устройства установкой против риски соответствующего деления шкалы переменного резистора. Число делений шкалы определяется из выражения

$$m = \frac{I_{н.дв}}{I_{ср}} - 1, \quad (12)$$

где $I_{н.дв}$ - номинальный ток электродвигателя, А; $I_{ср}$ - среднее значение диапазона рабочих токов устройства, которому соответствует единица на шкале переменного резистора, А.

Если номинальный ток электродвигателя совпадает с положением шкалы переменного резистора между двумя отметками, то регулировку уточняют в соответствии с техническим описанием и инструкцией по эксплуатации устройства.

СПИСОК ЛИТЕРАТУРЫ

1. ГОСТ 183-74. Машины электрические вращающиеся. Общие технические требования. М.: Изд-во стандартов,

ОГЛАВЛЕНИЕ

I. Определение возможности прямого пуска мощных асинхронных двигателей	3
2. Выбор устройств защиты электродвигателей	8
2.1. Общие положения	8
2.2. Характеристика аварийных режимов электродвигателей в сельском хозяйстве	8
2.3. Типы защит электродвигателей	9
2.4. Выбор типа защит электродвигателей	10
2.5. Особенности применения устройств защиты	11
Список литературы	14

МЕТОДИЧЕСКИЕ УКАЗАНИЯ

**по обеспечению защиты и нормальных условий пуска
электродвигателей в сельскохозяйственном производстве**

**Редактор М. П. Татарикова
Технический редактор А. К. Гололобова
Корректор Т. А. Гудкова**

Д - 87250

Подп. в печать 15.04.88 формат 60x90/16

Объем 1 п.л.

Тираж 350 экз. Заказ 1666 Цена 15 коп.

Типография ВАСХНИИ