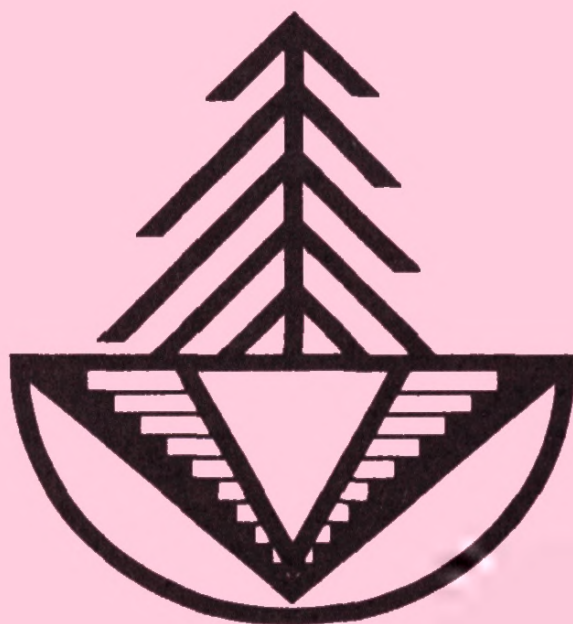


Ю.А. Ельцов
А.Ю. Ельцов

**Прочность и устойчивость
в сплошной среде**



МИНИСТЕРСТВО ОБРАЗОВАНИЯ И НАУКИ РОССИЙСКОЙ ФЕДЕРАЦИИ
ФЕДЕРАЛЬНОЕ АГЕНТСТВО ПО ОБРАЗОВАНИЮ
ГОСУДАРСТВЕННОЕ ОБРАЗОВАТЕЛЬНОЕ УЧРЕЖДЕНИЕ ВЫСШЕГО
ПРОФЕССИОНАЛЬНОГО ОБРАЗОВАНИЯ
«ИЖЕВСКИЙ ГОСУДАРСТВЕННЫЙ ТЕХНИЧЕСКИЙ УНИВЕРСИТЕТ»

Ю.А. Ельцов
А.Ю. Ельцов

ПРОЧНОСТЬ И УСТОЙЧИВОСТЬ В СПЛОШНОЙ СРЕДЕ



Ижевск 2005

УДК 624.131(07)+539.41(07)
Е58

Рецензенты: д-р техн. наук, проф. И.В. Абрамов (Ижевский государственный технический университет); канд. техн. наук, доц. В.П. Беркутов (Ижевская государственная сельскохозяйственная академия)

Ельцов, Ю. А., Ельцов, А. Ю.

Е58 Прочность и устойчивость в сплошной среде. – Ижевск: Изд-во ИжГТУ, 2005. – 112 с.

ISBN 5-7526-0228-9

В монографии дается углубленная проработка известных теоретических основ напряженного состояния и теорий прочности; разработаны теоретические и экспериментально подтвержденные подходы в решении задач по определению параметров прочности и устойчивости в отдельных (локальных) объемах сплошной (преимущественно твердой) среды, испытывающих местное силовое воздействие.

Приведены основные положения прочностной теории напряженного состояния.

ISBN 5-7526-0228-9

© Ю.А. Ельцов, А.Ю. Ельцов, 2005
© Издательство ИжГТУ, 2005

*Посвящается 60-летию Победы;
воинам, проявившим верность Отчизне,
мужество и стойкость;
труженикам тыла, обеспечившим
его прочность и устойчивость*

ПРЕДИСЛОВИЕ

В практической и научной деятельности авторам пришлось встретиться с рядом проблем, связанных с созданием методических и теоретических основ воздействия наконечников на сплошные, в том числе грунтовые, среды (материалы). В разрешении этих проблем большую помощь оказало общение одного из авторов, Ю.А. Ельцова, с крупными учеными: проф. В.Г. Березанцевым, в лаборатории которого он изучал методические приемы и теоретические основы стабиллометрических испытаний, и проф. И.И. Черкасовым, под руководством которого начались комплексные исследования грунтов различными наконечниками. Существенная и многоплановая поддержка выдающихся ученых чл.-кор. Академии наук СССР, проф. Н.А. Цытовича и проф. З.Г. Тер-Мартиросяна сыграла решающую роль в завершении работ по исследованию грунтов наконечниками, где наиболее полно вскрывались достоинства и недостатки известных теоретических основ, используемых для установления аналитических зависимостей опытных параметров с прочностными показателями свойств исследованных материалов.

Богатый практический опыт и более чем 30-летний труд одного из авторов над решением задач механики воздействия наконечников в Ижевском государственном техническом университете позволили установить некоторые причины несогласованности в теоретических построениях и наметить выходы из возникших тупиковых положений.

В монографии не ставилась задача создания «единой», «объединенной» или «обобщенной» теории прочности. Дается более углубленная проработка теоретических аспектов напряженного состояния, и изложены новые подходы в решении практических задач по определению параметров прочности и устойчивости в отдельных (локальных) объемах сплошной среды, испытывающих местное силовое воздействие.

Авторы признательны рецензентам: д-ру техн. наук, проф. И.В. Абрамову (ректору ИжГТУ) и канд. техн. наук, доц. В.П. Беркутову (зав. кафедрой сопротивления материалов ИжГСХА) – за замечания, сделанные при рецензировании монографии.

ВВЕДЕНИЕ

Разнообразие форм и свойств материального мира породило большое число приемов его исследования, в частности механических свойств твердых тел, изучаемых в материало- и грунтоведении, механике грунтов и сплошных сред. Отсюда и возникло множество теорий математического выражения связей между константами и переменными показателями свойств и состояний материальных сред и ее элементарных частей. В настоящей работе более подробно рассматривается лишь локальное напряженное состояние среды и аналитические связи между ее компонентами. В выполненных исследованиях не ставилась задача полного анализа известных решений и теоретических положений, а основное внимание было уделено разделам, требующим пересмотра или совершенствования.

Существование любого тела как объекта среды обеспечивается внутренними структурными связями между его элементарными частицами и кристаллами, создающими внутреннее уравновешенное поле напряженного состояния. При проявлении внешних воздействий (силовых, тепловых, химических и т.п.) структурные связи противостоят им до определенного предела, за которым наблюдается переход в новое состояние, ослабленное при наличии одной или нескольких степеней свободы. В условиях же всестороннего сжатия в замкнутом пространстве до определенного предела происходит рост сопротивления связности за счет увеличения контактных сил трения и перестройки структурных связей, т.е. тело приобретает при этом дополнительную прочность (вязкость). Но все эти изменения состояния пока не имеют удовлетворительного аналитического объяснения.

Как считает И.К. Снитко [3]: «... Известно несколько десятков различных теорий, каждая из которых по-своему создает свой критерий прочности. Наличие большого числа теорий является скорее отрицательным, чем положительным фактором, и поэтому естественны попытки построения обобщающих теорий. (...) Несомненны здесь трудности, естественно возникающие при стремлении охватить одной теорией многообразие свойств и состояний материала; может быть, эти трудности и не преодолимы». Последнее звучит как предостережение, если бы не оптимистическое утверждение Леонардо да Винчи: «Мне кажется, что те науки суетны и полны ошибок, которые не рождаются из опыта – матери всякой достоверности и которые не заканчиваются на опыте» [3].

Разрабатывая основные теоретические положения «Механики воздействия наконечников», опубликованной ранее, и развивая их далее,

авторы столкнулись с рядом теоретических положений, не согласующихся с опытными данными или неоправданно усложняющих решения по определению прочностных характеристик испытываемых материалов. Это и побудило к поиску и анализу причин выявленных расхождений, к установлению иных критериев, позволяющих упростить решения и сблизить получаемые результаты опытных данных с теоретическими параметрами. Все это привело к созданию основных положений прочностной теории напряженного состояния (ПТНС), которые публиковались начиная с 1985 г., но не были изданы в обобщенном виде, что необходимо для ознакомления широкого круга специалистов, ибо эта теория имеет практическую и научную ценность.

Глава 1. ПАРАМЕТРЫ НАПРЯЖЕННОГО СОСТОЯНИЯ

1.1. Компоненты напряженного состояния

Описание и классификация компонентов напряжений довольно подробно изложены в специальной литературе [4, 31, 35], поэтому в особом рассмотрении не нуждаются.

Действующие нормальные напряжения подразделяются на сжимающие σ_c (со знаками минус в теории упругости и с противоположным – в механике грунтов) и растягивающие σ_r (со знаками наоборот, что создает путаницу).

Касательные напряжения по плоскостям скольжения, исходя из геометрических представлений, подразделяются на 6 компонентов, знаки которых зависят от направления их действия и обусловлены геометрическими правилами.

В статической теории напряженного состояния через всякую элементарную частицу в форме гексаикосаэдра (26-гранника) проводят 13 особенных плоскостей проявления трех нормальных (главных) и трех пар касательных напряжений совместно с четырьмя октаэдрическими площадками особого сочетания нормальных и касательных напряжений [4]. Таким образом, в основу известных классификаций напряжений положены геометрические понятия направления их действия. Такое изобилие геометрических схем построения плоскостей действия напряжений дает возможность подбора необходимого сочетания площадок, где результирующие напряжения будут совпадать с опытными данными.

Исходя из механических представлений равнодействующие напряжения сжатия σ_c и растяжения σ_r предлагается считать положительными по абсолютным значениям, а составляющие их компоненты отожествлять с реакциями отпора с учетом направления их действия (отрицательными – при растяжении, разрыве; положительными – для сжимающих усилий). Сжимающие и растягивающие компоненты напряжения по реакциям отпора целесообразно именовать отпорными сопротивлениями, вместо «нормальных» в геометрическом смысле направления действия сил.

Касательные напряжения τ , характеризующие контактные сопротивления, обусловленные трением [18, 23, 32], предлагается именовать тормозными как отражающими противодействие скольжению, смещению, сдвигу, разрыву. В этом названии есть ответ на замечание

Л. Щукле, что «...термин сопротивляемость сдвигу не имеет ясного определения» [36].

Для результирующих напряжений по равнонаклонным площадкам к направлению действия основных напряжений (σ_c и σ_p) сохранено название октаэдрические напряжения для сжатия σ_i , растяжения σ_r и сдвига (скольжения, смещения) τ .

Предлагаемое дополнение в терминах не ставит целью изменение устоявшихся общепринятых названий, а дает возможность отразить реакции противодействия взаимодополняющими терминами.

1.2. Нормальные напряжения

В общей теории напряженного состояния сплошной среды нормальные напряжения рассматриваются совместно с касательными. При этом особо выделяются три взаимно перпендикулярные площадки, где касательные напряжения якобы отсутствуют, а действуют лишь нормальные напряжения σ_1 , σ_2 и σ_3 , вызывающие главные деформации без сдвига, но с изменением удлинений («длин») от максимума до минимума [4, 35]. Но поскольку происходят удлинения, то вполне закономерно возникновение тормозных (касательных) напряжений, а они, согласно геометрическим построениям, отсутствуют. Это явное противоречие условию (1.1), где значения σ_p или σ_c являются главными нормальными напряжениями. Согласно уравнению (1.1) нормальное напряжение, преодолевая сопротивление связности в форме отпора, вызывает возникновение тормозного сопротивления, о чем подробнее изложено в пп. 1.3 и 1.4.

В условиях сложного осесимметричного напряженного состояния нормальное напряжение на элементарной площадке, исходя из принятых геометрических построений, равно полусумме составляющих напряжения. При таком подходе исключается влияние промежуточного напряжения, что не отвечает реальным условиям.

1.3. Касательные напряжения

Касательное напряжение τ и его компоненты (τ_1 , τ_2 , τ_3) возникают и существуют как части тормозного сопротивления трения от смещения (скольжения) и действия сжимающих или растягивающих усилий с одновременным проявлением кратковременных тепловых эффектов [18, 23, 31].

При одноосном сжатии σ_c или растяжении σ_p тормозные (касательные) сопротивления равны половине действующего (главного) нормального напряжения [4, 15, 35]:

$$\tau = \frac{\sigma_c}{2}; \quad (1.1)$$

$$\tau = \frac{\sigma_p}{2},$$

что вытекает из условий проявления наименьшего сопротивления по плоскости, ориентированной под углом $\theta = 45^\circ$ к действию нормального напряжения и отпора σ_n^* :

$$\tau = \sigma_n \cos \theta \sin \theta. \quad (1.2)$$

Из опытов на одноосное сжатие и растяжение установлено внешнее проявление скольжения в виде линий Чернова–Людерса под углом $\theta = 45^\circ$ [31]; если принять его за основу, то уравнение (1.2) преобразуется в (1.1). Размеры тормозных сопротивлений по формулам (1.1) хорошо согласуются с опытными данными (см. гл. 3).

По статической теории напряженного состояния на любой наклонной площадке действия всестороннего сжатия или растяжения касательные напряжения определяются по формуле [4]

$$\tau^2 = p_v^2 - \sigma_v^2 = \sigma_1^2 l^2 + \sigma_2^2 m^2 + \sigma_3^2 n^2 - (\sigma_1 l^2 + \sigma_2 m^2 + \sigma_3 n^2)^2, \quad (1.3)$$

где l, m, n – косинусы углов наклона площадок действия главных напряжений.

Из (1.3) следует, что на наклонных площадках, к любым двум главным осям из трех, касательные напряжения равны полуразности двух главных нормальных напряжений, например [4]:

$$\tau_{12} = \pm \frac{1}{2}(\sigma_1 - \sigma_2); \quad \tau_{23} = \pm \frac{1}{2}(\sigma_2 - \sigma_3); \quad \tau_{31} = \pm \frac{1}{2}(\sigma_3 - \sigma_1). \quad (1.4)$$

Октаэдрическое касательное напряжение имеет вид [4]

$$\tau_t = \frac{1}{3} \sqrt{(\sigma_x - \sigma_y)^2 + (\sigma_y - \sigma_z)^2 + (\sigma_z - \sigma_x)^2 + 6(\tau_{xy}^2 + \tau_{yz}^2 + \tau_{zx}^2)} = \frac{\sqrt{2}}{3} \sigma_t. \quad (1.5)$$

* Тимошенко С.П. Сопротивление материалов. – Т. II. – М.: Наука, 1965. – 480 с.

В условиях осевой симметрии [12]

$$\tau_i = \frac{1}{3} \sqrt{(\sigma_r - \sigma_\theta)^2 + (\sigma_\theta - \sigma_z)^2 + (\sigma_z - \sigma_r)^2 + 6(\tau_{z\theta}^2 + \tau_{\theta z}^2 + \tau_{zr}^2)} = \frac{\sqrt{2}}{3} \sigma_{ir}. \quad (1.6)$$

По энергетической теории прочности в функции от главных напряжений

$$\tau_i = \frac{1}{3} \sqrt{(\sigma_1 - \sigma_2)^2 + (\sigma_2 - \sigma_3)^2 + (\sigma_3 - \sigma_1)^2} = \frac{\sqrt{2}}{3} \sigma_i. \quad (1.7)$$

При равенстве главных нормальных напряжений, например в условиях гидростатического давления, касательные напряжения становятся равными нулю. Здесь как бы исчезает сопротивление трения (связность). Это в реальных материалах, даже жидких, не наблюдается [37].

1.4. Тормозные сопротивления

Любой объем материала, в том числе грунта, обладающий теми или иными физико-механическими свойствами, характеризующими связь между его элементарными частицами, в теории напряженного состояния рассматривается как сплошная среда, оказывающая сопротивление внешним и внутренним силовым воздействиям. При ответных реакциях внешним силовым воздействиям в структуре связей между элементарными частями материала возникают напряжения трения [18], названные нами тормозными сопротивлениями. Они противостоят касательным напряжениям. Внутренние же «сопротивления трения» грунта* К. Терцаги, как указывается в [32], отождествлял со «связностью». Ответные тормозные реакции задерживают разрыв структурных связей среды во всем поле силового влияния – от упругого до предельного. Возникновение тормозных сопротивлений, особенно в металлах, отмечается по температурным изменениям и может устанавливаться по графикам развития деформаций вплоть до предельного состояния.

При исследовании и установлении прочностных характеристик твердых сред и тел (грунтов, строительных материалов и конструкций) в условиях плоского сдвига связь между тормозным (сдвиговым)

* В дальнейшем изложении название «грунт» будем употреблять в том случае, если суть изложения относится только к грунтовой среде или ее части.

сопротивлением τ и характеристиками прочности c и φ по закону Кулона дается уравнением прямой:

$$\tau = \sigma \cdot \operatorname{tg}\varphi + c, \quad (1.8)$$

где σ – равнодействующее отпорное сопротивление в плоскости сдвига (смещения, скольжения); $\operatorname{tg}\varphi$ – коэффициент угла φ внутреннего трения; c – сцепление (предельное сопротивление внутренних структурных связей – связность).

По закону Кулона усилие сдвига τ преодолевает тормозные сопротивления сцепления и от внешнего давления. Тормозные напряжения по (1.8) состоят из внутренних (потенциальных), выраженных параметром c , и внешних – от действия приложенных усилий.

Потенциальные тормозные сопротивления в реальных материалах, включая жидкие, не могут быть равными нулю, т.к. сцепление внутренних структурных связей в земных условиях всегда больше нуля ($c > 0$). Следовательно, внутренние реакции торможения по главным осям действия компонентов нормальных (осевых) напряжений не могут быть равными нулю, как это принято в теории напряженного и деформированного состояния сплошной среды, где предполагается «только изменение длин» без «сдвигов» по главным осям деформации [4]. Но если есть «удлинения», пусть только по главным осям, то присутствуют и сдвиги по отношению к неглавным. Поэтому условия, выраженные уравнениями (1.4) и (1.7), не отражают реальных связей компонентов напряжений τ , они являются гипотетическими и усложняют решения задач по определению реальных размеров характеристик прочности c и φ (см. гл. 3).

Закон Кулона (трения) применительно к одноплоскостному сдвигу основательно проверен и успешно применяется для определения прочностных характеристик грунтов и других материалов, в чем немалая (приоритетная) заслуга К. Терцаги, Н.А. Цыговича и других исследователей [32]. Он используется при решении многих задач в механике грунтов и геомеханике. Его применение наметилось в теории предельного равновесия сыпучей среды [5].

1.5. Круги Мора и их огибающая

Как считает М.Е. Харр [35], закон Кулона, выраженный уравнением (1.8), «связывает эмпирически предельное касательное напряжение в критической плоскости», а критерий Мора «выражает предельное

соотношение только через главные напряжения». Таким образом, одно условие прочности дополняет другое.

Большинство исследователей [9, 23, 30] считают, что диаграмма Мора дает наглядное представление о напряженном состоянии при различных сочетаниях компонент напряжения. Поэтому она оказалась удобной для геометрического изображения результатов опытных параметров σ_1 и $\sigma_2 = \sigma_3$ при испытании грунтов и горных пород в условиях сложного напряженного состояния.

В совершенствовании графического построения диаграммы предельных напряжений значительный вклад внесли Л. Прандтль и А. Леон, считает А. Надаи [23], благодаря которым огибающая круги напряжений стала очерчиваться ветвью параболы, вершина которой расположена в условной зоне растягивающих напряжений, а более прямолинейные части, характеризующие режим сжатия, находятся в противоположной четверти осей координат τ и σ , где разделяются на отдельные прямолинейные отрезки (рис. 1.1). На рис. 1.1 вместо кругов построены полуокружности, вместо параболы – ее ветвь. В дальнейшем под «кругом» будет пониматься не только окружность, но и ее части в форме полукруга.

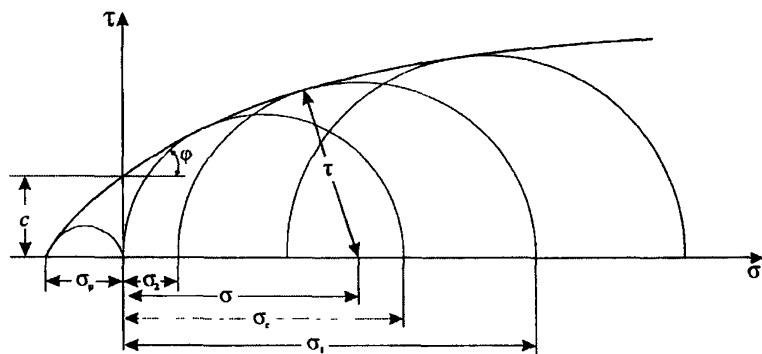


Рис. 1.1. Огибающая круги предельных напряжений

Круги Мора и огибающая их ветвь параболы позволили воедино увязать параметры прочности c и ϕ с действующими компонентами предельного напряженного состояния как в условиях сложного осесимметричного сжатия $\sigma_1 > \sigma_2 = \sigma_3$, так и при одноосном сжатии σ_c и растяжении σ_p .

Несмотря на эти преимущества, при практическом применении критериев Мора–Прандтля–Леона выявились и существенные недос-

татки [6, 12, 23, 25, 27, 36, 37], главные из которых заключаются в следующем.

1. Круги напряжений не отражают и не учитывают сложное напряженное состояние $\sigma_1 > \sigma_2 > \sigma_3$.

2. Гипотетическая криволинейная ветвь параболы, огибающая круги Мора, усложняет решение прикладных задач по определению угла внутреннего трения φ и не согласуется с предельной линией плоского сдвига.

3. При построении кругов Мора компоненты напряжения σ_1 , $\sigma_2 = \sigma_3$ откладываются от одного начала координат по одному и тому же направлению оси нормального напряжения σ без учета внутренних напряжений и в противоречии с механическими правилами сложения сил.

4. Не обосновано расположение компонентов растягивающего напряжения на оси нормальных (сжимающих) напряжений σ в секторе проявления внутренних напряжений (давления связности по Н.А. Цытовичу).

5. Параметры прочности аналитически хотя и увязаны с деформационными показателями, но требуют совершенствования.

Эти и другие недостатки более подробно анализируются в последующих разделах. Они вызывают у некоторых исследователей вполне закономерное недоверие, т.к. теория Мора не согласуется с опытными данными и ее применение «возможно» принесло вред развитию теории прочности, так считает Д.Х. Троллоп в сборнике [8]. В качестве одного из критических анализов уместно привести аргументированные доводы А. Надаи (в его редакции [23]), но с некоторыми сокращениями).

«Уже много лет тому назад исследователи равновесия грунта считали, что они могут рассматривать типы связных грунтов на диаграмме Мора (рис. 1.2)*, сдвинув начало отсчета напряжений σ_n , τ_n на графике наибольших главных кругов напряжений вправо в положение O_0 . При этом остается более или менее неопределенным, откуда должны начинаться две прямолинейные огибающие кругов напряжений OB – от точек B_0 или точек B_1 , и, кроме того, имеется возможность провести окружности O_0C ($\sigma_1 = \sigma_c$, $\sigma_2 = \sigma_3 = 0$) и O_0T ($\sigma_1 = \sigma_2 = 0$, $\sigma_3 = -\sigma_c$) для состояний одноосного сжатия и растяжения, соответствующих пределам прочности грунта на сжатие и на разрыв σ_c и σ_r . Если огибающие начинаются в точках B_2 , это означает, что среда не обладает конечным пределом прочности на разрыв».

* Нумерация Ельцова Ю.А., Ельцова А.Ю.

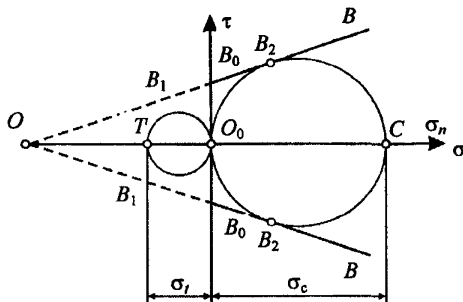


Рис. 1.2. Круги Мора по Надаи

«Теперь мы кратко поясним, как в нескольких простых случаях можно определить состояние равновесия весомого связного грунта путем более аккуратного учета наличия в таком грунте растягивающих напряжений. Мы рассмотрим грунт с горизонтальной или наклонной плоскостью поверхности, т.е. обобщенную форму того, что именовалось состоянием предельного равновесия Рэнкина. Если физически допустимы растягивающие напряжения, то внезапный обрыв диаграммы Мора в некоторой точке, расположенной левее B_2 , такой как точки B_0 или B_1 , нарушает правило Леона. <...> Действительно, можно провести круги напряжений, касающиеся прямолинейных огибающих OB таким образом, что они проникнут в запрещенную область левее ординат O_0B_0 или TB_1 , которой не отвечают физически осуществимые напряженные состояния: это само по себе является противоречием» [23].

Чтобы снять отмеченное противоречие, применим иное построение предельной линии, проходящей по точкам максимальных значений тормозных τ и отпорных σ сопротивлений, расположенных на линии сдвига, секущей круги напряжений, изображенных на рис. 1.3 в п. 1.6.

1.6. Условия прочности Треска–Мора с секущей предельной линией сдвига

По опытам многочисленных исследователей установлена криволинейность огибающей к кругам напряжений с ростом параметров предельного напряженного состояния. Поэтому поиски сейчас направлены на выявление вида огибающей и определение связи параметров сдвига с компонентами напряжений.

Криволинейность огибающей прослежена и отмечается в довольно широком диапазоне изменения действующих давлений. Так как эксперименты не подтвердили ни теорию прочности Кулона–Мора, ни теорию Мизеса–Боткина, то, как считает М.В. Малышев, встала необходимость поисков новых условий прочности [19].

В.Н. Николаевский, З.Г. Тер-Мартirosян, Ю.К. Зарецкий полагают возможным при сложном напряженном состоянии ориентироваться также на условие прочности Треска–Хилла, по которому касательные напряжения достигают максимальной величины τ . Примем за основу эту рекомендацию и допущение о пересечении кругов напряжений предельной линией сдвига в точках с координатами

$$\tau = 0,5(\sigma_1 - \sigma_2); \quad \sigma = 0,5(\sigma_1 + \sigma_2). \quad (1.9)$$

Тогда при условии, что предельная линия сдвига наклонена к оси σ под углом φ , имеем [13]

$$\sigma_1 - \sigma_2 = (\sigma_1 + \sigma_2) \operatorname{tg}\varphi + 2c. \quad (1.10)$$

Проверка условия (1.10) по результатам многочисленных стабилметрических опытов показала, что наряду с криволинейной огибающей возможно построение ломаной линии с прямолинейной связью между параметрами сдвига и компонентами напряжений на отдельных ее отрезках. При этом значения сцепления и угла внутреннего трения оказались близко совпадающими с данными одноплоскостного сдвига.

Построение предельной прямой, секущей круги напряжений в точках с $\tau = \max$ (рис. 1.3), обеспечивает получение угла внутреннего трения φ менее 45° , что подтверждает установленное Н.П. Пузыревским ограничение угла φ в пределах менее $39^\circ 32'$ [28].

В режиме растяжения огибающая круги напряжений также криволинейна и пересекает ось σ под прямым углом. В то же время координаты точек максимальных тормозных напряжений при растяжении и растяжении-сжатии касаются предельной линии сдвига, проходящей к оси σ под углом 45° , т.е. и здесь выявляется прямолинейная связь параметров сдвига с компонентами напряжений. Пересечение предельных прямых линий растяжения и сжатия происходит в точке A (рис. 1.3) с координатами [12]

$$\tau_A = \frac{c - \sigma_p \operatorname{tg}\varphi}{1 - \operatorname{tg}\varphi}; \quad \sigma_A = \frac{c - \sigma_p}{1 - \operatorname{tg}\varphi}, \quad (1.11)$$

где σ_p – предельное сопротивление растяжению.

Установленное почти век назад условие прочности с прямолинейной связью параметров сдвига и компонентов напряжений сближает результаты плоского сдвига с данными стабилометрических испытаний в узком диапазоне действующих напряжений и устраняет противоречие, отмеченное А. Надаи.

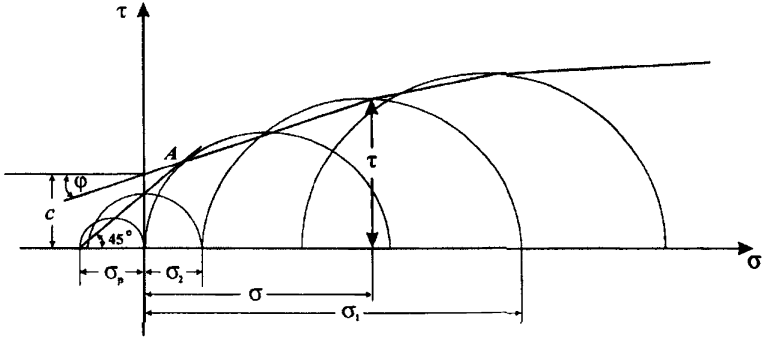


Рис. 1.3. Построение секущей круги напряжений

Предложенное условие значительно упрощает решение задач предельного равновесия и характеризует линейную связь параметров сдвига с компонентами напряжений для песчано-глинистых грунтов, бетона и стекла в узком диапазоне. Но оно не устраняет недостатки, отмеченные в п. 1.5. Главный же недостаток – выполаживание предельной прямой с ростом сжимающих напряжений – сохраняется здесь, как и по критерию Кулона–Мора.

Поэтому есть потребность в разработке иных моделей графического отображения связей между компонентами напряжений и основными параметрами прочности, необходимость которой подчеркивалась рядом исследователей [8, 15, 19, 25].

1.7. Растяжение-сжатие

Аналитическая связь между сцеплением c , одноосным сжатием σ_c и растяжением σ_p была установлена Кёпке (1858 г.) и подтверждена позднее Мёршем:

$$c = \sqrt{\sigma_p \sigma_c} . \quad (1.12)$$

Согласно решению Мора

$$c = 0,5\sqrt{\sigma_p \sigma_c} . \quad (1.13)$$

Такое значительное расхождение побудило В.Я. Столярова провести более тщательное изучение этой связи, которую он выражает уравнением

$$c = \sqrt{\sigma_p (\sigma_c + \sigma_p)} - \sigma_p . \quad (1.14)$$

При допущении равенства растягивающих усилий упругому сцеплению (упругому сопротивлению связности) получим [12]

$$c = 0,707\sqrt{\sigma_c \sigma_p} . \quad (1.15)$$

Проверка приведенных зависимостей показала расхождение расчетных значений c с опытными данными и побудила к поиску новых уравнений связи сцепления c с параметрами σ_c и σ_p .

В этом кратком обзоре мы не приводим известные эмпирические формулы, равно как и иные решения связи сцепления с компонентами напряжения σ_1 и σ_2 , поскольку они имеют ограниченную область применения. Желаясь познакомиться с ними более подробно рекомендуем обратиться к упомянутым выше и другим опубликованным источникам.

1.8. Связь коэффициента бокового давления с параметрами прочности

Исходя из построений кругов Мора (рис. 1.1) соотношение компонент напряжения (σ_3 и σ_1) в форме

$$\frac{\sigma_3}{\sigma_1} = \nu = \frac{1 - \sin\varphi}{1 + \sin\varphi} = \operatorname{tg}^2\left(45^\circ - \frac{\varphi}{2}\right) \quad (1.16)$$

устанавливает зависимость коэффициента бокового давления ν от размеров угла внутреннего трения. Но, как считает Н.П. Пузыревский, формула (1.16) Ренкина не верна [28].

Согласно построению кругов Мора (см. рис. 1.2) по Лэмбу величина коэффициента ν записывается в виде [36]

$$\frac{\sigma_3}{\sigma_1} = \nu = \frac{\mu}{1 - \mu} = \frac{1 - \operatorname{tg}\varphi}{1 + \operatorname{tg}\varphi} = \operatorname{tg}(45^\circ - \varphi), \quad (1.17)$$

где μ – коэффициент бокового расширения (Пуассона).

Формулы (1.16) и (1.17) устанавливают аналитические связи между деформационными и прочностными показателями, сближая решения теории упругости и предельного равновесия. По (1.16) при $\sigma_3 = 0$ угол φ должен составить 90° , что экспериментально не подтверждается. По формуле (1.17) при $\sigma_3 \rightarrow 0$ угол φ должен быть менее 45° , что согласуется с опытными данными. Это сопоставление подтверждает оценку Н.П. Пузыревского, приведенную ранее, и дает дополнительные аргументы некорректности построения кругов напряжений и огибающей их по схеме Мора–Прандтля–Леона.

В работе [16] дан более подробный анализ изменения коэффициента ν , но лишь для песчаных грунтов. Однако и в этой работе нет достаточно приемлемых для практики предложений по определению коэффициента бокового давления.

Глава 2. ОСНОВЫ ПРОЧНОСТНОЙ ТЕОРИИ НАПРЯЖЕННОГО СОСТОЯНИЯ

2.1. Основные критерии построения кругов напряжений при сжатии

Как описано в гл. 1, в основе принятия геометрических построений для нахождения аналитических связей компонент напряжений с прочностными характеристиками были использованы чисто гипотетические приемы. В прочностной же теории напряженного состояния (ПТНС) основные критерии были приняты после поиска таких геометрических построений кругов напряжений и предельной линии сдвига, которые бы в наибольшей степени совпадали с данными экспериментальных определений и характеризовались простыми прямолинейными связями между компонентами напряжений и параметрами прочности, базируясь на более обоснованном и углубленном понимании проявления механических воздействий и взаимодействий элементарных частей сплошной среды.

2.1.1. Одноосное сжатие

Рассмотрим механизм воздействия одноосного сжатия σ_c на элементарный объем в форме куба (рис. 2.1).

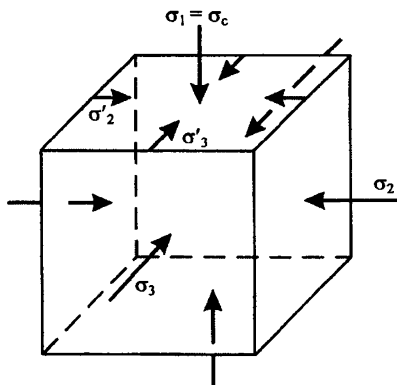


Рис. 2.1. Элементарный куб среды под воздействием внутренних (σ'_2 и σ'_3) и внешних (σ_1 , σ_2 и σ_3) сжимающих напряжений

При отсутствии поперечных воздействий (σ_2, σ_3) осевому сжатию $\sigma_1 = \sigma_c$, в диапазоне от упругих до предельных размеров, противостоят реакции отпора и возбужденное сопротивление поперечных внутренних связей σ'_2 и σ'_3 , уравновешенных до момента приложения σ_c . Поскольку величина внутренних связей заранее неизвестна, то круг напряжений строится (см. рис. 2.3), как и в предшествующих построениях на рис. 1.1 и 1.3, радиусом $0,5\sigma_c$ от условного начала координат $\tau - \sigma$. Тогда центр круга будет в точке $\sigma = 0,5\sigma_c$, а его вершина в точке $\tau = 0,5\sigma_c$. Здесь величина σ характеризует условное отпорное сопротивление, а τ – тормозное.

Из решения треугольника АБВ (рис. 2.3) имеем: катет АБ = $0,5\sigma_c - c$; катет БВ = $\sigma = 0,5\sigma_c$; тогда

$$\sigma_c = \frac{2c}{(1 - \operatorname{tg}\varphi)} = \frac{c}{\mu}, \quad (2.1)$$

где μ – коэффициент бокового расширения (1.17).

Как следует из уравнения (2.1), предельному давлению одноосного сжатия σ_c противостоят внутренние сопротивления, состоящие из удвоенного размера сцепления и дополнительного напряжения, вызванного преодолением внутреннего трения. Таким образом, здесь предшествующая история нагружения и внутреннее напряжение отождествляются с отрезком давления связности $\varepsilon = c/\operatorname{tg}\varphi$ и, что особенно важно, коэффициент бокового расширения μ равен отношению c/σ_c .

Допустим, что внутренние напряжения $\sigma'_2 = \sigma'_3$ действуют как внешние, тогда по условию $\tau = 0,5(\sigma'_2 - \sigma'_3)$ (см. гл. 1) напряжение τ в условиях одноосного сжатия должно быть равным нулю, что соответствует геометрической схеме, но не напряженному состоянию, обусловленному давлением связности ε , когда условное начало координат, но не начального напряженного состояния, расположено в точке O_0 пересечения оси σ предельной линией под углом φ . Следовательно, при одноосном сжатии построение круга с радиусом $\tau = 0,5\sigma_c$ будет отражать условия со «скрытым» влиянием внутренних поперечных напряжений.

* Здесь и далее выделенные уравнения являются основополагающими.

Для среды, где $c = 0$, а $\varphi = 45^\circ$, получим состояние неустойчивого равновесия, которое может быть разрешено через раскрытие неопределенности вида $\sigma_c = \sigma_1 = 0/0$. Устойчивость такой системы при $\varphi = 45^\circ$ механически объясняется равновесием идеальных шаров, поставленных один над другим (рис. 2.2). При этом такая система может выйти из состояния равновесия при любом значении $\sigma_1 = f(P)$, если равнодействующая приложенной силы P отклонится от главной геометрической оси шаровой системы. Рассмотренная система является вероятностной системой, в отличие от детерминированной, при $\varphi \leq 45^\circ$ и $c \neq 0$ [12] и характеризует идеально дискретную среду без поперечных связей.

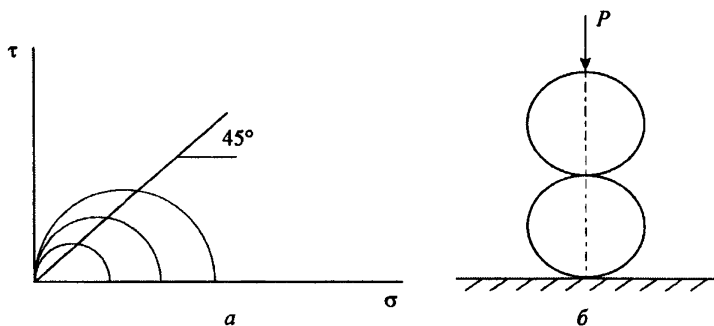


Рис. 2.2. Неустойчивое равновесие: а – схема построения предельной линии сдвига; б – механическая схема

2.1.2. Осесимметричное обжатие и сжатие

Рассмотрим схему с действием внешних поперечных напряжений в условиях осевой симметрии, где $\sigma_2 = \sigma_3$. В известных построениях на рис. 1.1 и 1.3 поперечное напряжение σ_2 откладывалось от условного начала координат с наложением на него напряжения σ_1 , что не объяснимо с позиции сложения сил. Поскольку напряжения σ_2 и σ_3 равны и развиты в одной поперечной плоскости, но перпендикулярно направлению σ_1 , то их доля в противостоянии напряжению σ может быть найдена с учетом коэффициента бокового давления ν . Это влияние по схеме рис. 2.3 увеличивает размер отпорных реакций на величину $0,5\sigma_2$, тогда $\sigma = 0,5(\sigma_1 + \sigma_2)$. По предложенной схеме на рис. 2.3 доля влияния поперечных напряжений возрастает в два раза

от сложения $0,5\sigma_2 + 0,5\sigma_3 = \sigma_2 = \sigma_3$. В этой схеме давление связности увеличивается на величину σ_2 , а центр круга максимального напряжения σ_1 находится в точке $(\sigma_2 + 0,5\sigma_1)$ на оси σ от ранее принятого начала координат. Тормозное же сопротивление τ будет равно половине максимального напряжения σ_1 , в то время как по ранее используемой формуле (1.9) оно уменьшается и тем больше, чем значительнее возрастает размер σ_2 . Последнее явно противоречит тому, что с ростом обжимающих поперечных напряжений возрастает спайность (связность) и на ее преодоление необходимы большие усилия сдвига, эквивалентные тормозному сопротивлению τ .

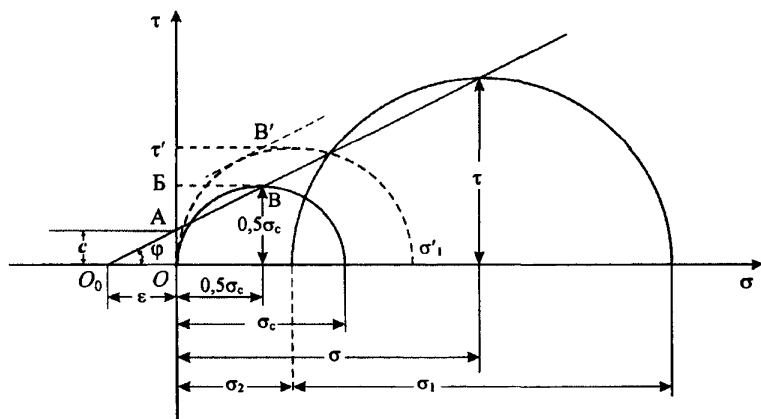


Рис. 2.3. Схема построения кругов напряжений и линии сдвига при простом и осесимметричном сжатии

В подтверждение приведенных доводов образец в форме куба (см. рис. 2.1) подвергнем временному объемному сжатию по боковой поверхности. После снятия внешних усилий внутреннее напряженное состояние внутри его будет повышенным, увеличится и связность (спайность). Для его разрушения потребуется уже большее напряжение одноосного сжатия $\sigma_c = \sigma'_1$. На графике (см. рис. 2.3) новый круг (выделенный пунктиром) будет большего радиуса $\tau' = 0,5\sigma'_1$. Предельная линия (пунктир) поднимется на величину $\tau' - \tau$ при сохранении угла наклона ϕ . Но здесь гораздо целесообразнее совместить предельные линии сдвига, для чего необходимо сдвинуть начало координат

нат на определенную величину. Такой прием вполне объясним фактом увеличения давления связности, которое по Д. Уэту «представляет собой как бы приложенное нормальное напряжение σ » [21]. В этом случае вершина круга наложится на предельную линию сдвига исходного напряженного состояния.

В условиях гидростатического сжатия, например в накачиваемом мяче, по условию (1.9) касательные напряжения должны быть равны нулю. Но почему тогда мяч в определенных условиях «трещит по всем швам»? Здесь ясно, что разрывные напряжения по мере накачки растут и преодолевают в какой-то момент сопротивление в соединенных швов. Тут налицо рост напряжений τ . Построение графиков сдвига по результатам опытных испытаний с использованием значений τ по (1.9) показало [9, 33], что происходит уменьшение угла внутреннего трения с одновременным выполаживанием предельной линии сдвига с ростом действующих напряжений. При использовании формулы (1.1) выполаживания не происходит и линия сдвига сохраняет начальный угол наклона в большом диапазоне роста напряжений. Этим фактом подтверждается принятое нами положение о постоянстве угла внутреннего трения в пределах роста σ_2 до $4\sigma_c$.

По теории прочности Кулона–Мора и гипотезе Р. Хилла для условий осесимметричного обжатия $\sigma_1 > \sigma_2 = \sigma_3$ не учитываются ни предшествующая история нагружения, ни возникновение новых структурных связей, приобретенных под влиянием обжатия, предшествующих действию осевой разрушающей нагрузки. Относя это обстоятельство к главной причине изменения угла наклона предельной линии сдвига за пределами, когда $\sigma_2 > \sigma_c$, рассмотрим вновь открывающееся альтернативное предложение, суть которого сводится к следующему:

- при заданном напряженном состоянии $\sigma_2 = \sigma_3$ тело приобретает дополнительную структурную прочность;
- давление связности увеличивается на величину $\sigma_2 = \sigma_3$;
- предельное касательное напряжение, соответствующее новому ПНС, составляет половину главного осевого нормального напряжения и характеризует сдвиг в плоскости наименьшего сопротивления.

При принятых допущениях имеем

$$\begin{aligned} \tau &= 0,5\sigma_1; \\ \sigma &= \sigma_2 + \tau = \sigma_2 + 0,5\sigma_1. \end{aligned} \tag{2.2}$$

Подставив значения τ и σ из (2.2) в уравнение Кулона (1.8), получим

$$\sigma_1(1 - \operatorname{tg}\varphi) = 2(\sigma_2 \operatorname{tg}\varphi + c). \quad (2.3)$$

Условие прочности (2.3) проверено по результатам опубликованных трехосных испытаний различных материалов (см. гл. 3).

2.1.3. Условия прочности при сложном напряженном состоянии

Для условий сложного напряженного состояния $\sigma_1 > \sigma_2 > \sigma_3$ удовлетворительного решения не имеется, ибо при построении кругов напряжений промежуточное напряжение не учитывается, а это возможно только в случае равенства $\sigma_2 = \sigma_3$, рассмотренного ранее. Известный параметр пространственного напряженного состояния Надаи–Лоде [9, 19] является геометрической абстракцией, сложно связанной с углом внутреннего трения, и не может быть использован. Это побудило к поиску новых форм построения кругов напряжений, при этом обязательным условием было найти такое построение, когда вершина круга максимального напряжения $\tau_1 = 0,5\sigma_1$ оказалась бы на предельной линии сдвига. Этому условию в наибольшей степени отвечает схема, приведенная на рис. 2.4.

Как и при осесимметричном сжатии $\sigma_2 = \sigma_3$, в предлагаемой схеме, проверенной по результатам опытных данных, принят принцип переноса условного начала координат на величину σ_n в сторону увеличения давления связности за счет напряжений σ_2 и σ_3 . В этой схеме, как и в предшествующей, главное максимальное напряжение σ_1 уподобляется действию напряжения сжатия σ_c , преодолевающего реакции отпора, возникающие от сложения внутренних и внешних поперечных напряжений.

Итак, при приложении к телу боковых усилий происходит увеличение связности (сопротивляемости). Тогда вполне логично и механически обосновано рассматривать максимальное напряжение σ_1 как действующее усилие одноосного сжатия. Начало координат для большого круга напряжения σ_1 можно обоснованно перенести в новую точку. По схеме рис. 2.4 в условиях сложного напряженного состояния ($\sigma_1 > \sigma_2 > \sigma_3$) такой точкой могла бы быть любая из трех (1, 2 и 3) на рис. 2.4. Экспериментальная проверка показала, что наиболее оптимальным является размещение начала отсчета σ_1 от точки 1, которую и примем за основу дальнейших построений и аналитических решений.

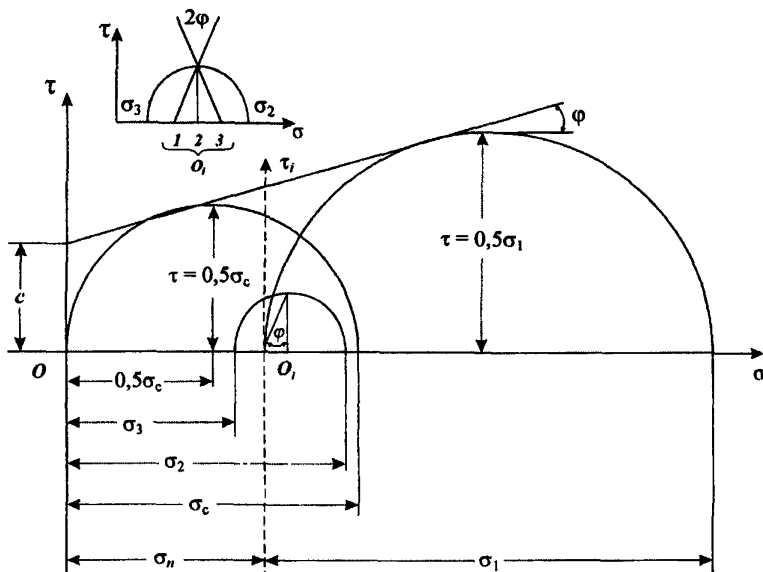


Рис. 2.4. Схема построения кругов напряжений при $\sigma_1 > \sigma_2 > \sigma_3$:
1, 2, 3 – варианты размещения точек условного начала координат O_1
для круга напряжений σ_1

Исходя из приведенного обоснования примем построение кругов напряжений по схеме рис. 2.4. Отсюда вытекают следующие закономерности:

- угол внутреннего трения постояен, если главные поперечные напряжения $\sigma_2 > \sigma_3$ не превышают сопротивления одноосного простого сжатия;
- при действии бокового обжатия формируется повышенное напряженное состояние;
- вновь приобретенное давление связности увеличивается с учетом главных нормальных напряжений $\sigma_2 > \sigma_3$ и поправки, зависящей от угла внутреннего трения, и принимается за измененное начало координат для максимального круга напряжений σ_1 ;
- максимальное напряжение сдвига составляет, как и при одноосном простом сжатии, половину разрушающего напряжения σ_1 , откладываемого от нового начала координат O_1 .

Изложенные положения позволяют принять следующее:

$$\tau = 0,5\sigma_1; \quad (2.4)$$

$$\sigma = \sigma_n + 0,5\sigma_1;$$

$$\sigma_n = 0,5[\sigma_2(1 - \operatorname{tg}\varphi) + \sigma_3(1 + \operatorname{tg}\varphi)], \quad (2.5)$$

при отсчете от ранее принятого начала координат в точке O .

Найденные значения τ и σ из (2.4) подставим в (1.8), откуда получим

$$\sigma_1(1 - \operatorname{tg}\varphi) = 2c + [\sigma_2(1 - \operatorname{tg}\varphi) + \sigma_3(1 + \operatorname{tg}\varphi)]\operatorname{tg}\varphi. \quad (2.6)$$

Для осесимметричных испытаний уравнение (2.6) преобразуется в (2.3), где $\sigma_2 = \sigma_3$.

2.1.4. Упругие параметры

Представляет научный и практический интерес выделение упругих параметров прочности. Для этого рассмотрим диапазон изменения $\sigma_1 < c$ при $\sigma_2 = \sigma_3 = 0$. Допустим, что существует переход из упругого состояния к упругоуплотненному после преодоления сил сцепления, когда $\sigma_1 = c$; тогда «упругие» параметры c_y и φ_y можно получить из построения, представленного на рис. 2.5:

$$\varphi_y = \varphi; \quad (2.7)$$

$$c_y = 0,5c(1 - \operatorname{tg}\varphi) = \mu c. \quad (2.8)$$

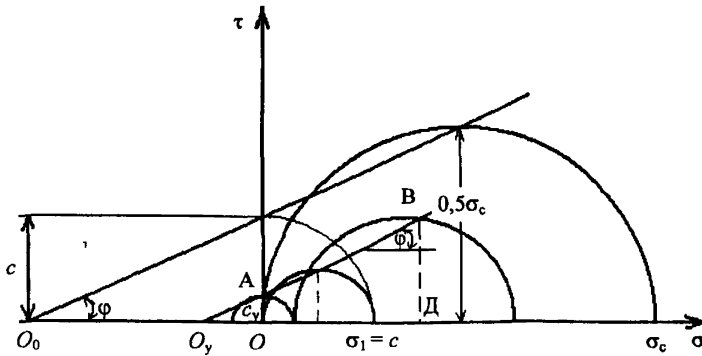


Рис. 2.5. Схема к определению упругих параметров прочности

В этом случае давление связности является величиной переменной и характеризует упругую его часть, а значение c_y согласуется с экспериментальными значениями упругих сопротивлений сдвигу, т.е. $c_y \approx f(c, \varphi)$.

Как вариант, построение c_y может вестись с размещением начала O_y в точке O_0 . Таким образом, отрезок давления связности может быть разделен на отрезки O_0O_y (свободная зона), $O_y\sigma_p$ (диаметр круга растяжения – на рис. 2.5 не показан) и $\sigma_p O$ (упругое сцепление). Но этот вариант требует дополнительного исследования.

2.2. Режимы одноосного растяжения-сжатия

В гл. 1 было показано механически необоснованное размещение растягивающих напряжений в начале диапазона давления связности. Исходя из физико-механических представлений, усилия растяжения преодолевают внутренние структурные связи, предельные значения которых равны сцеплению c , и, следовательно, противоположно направлены, поэтому должны относиться к отрицательным.

Для графического построения круга растягивающего напряжения за начало координат примем точку O_p на отрезке давления связности, равном сцеплению, т.к. внутренние силы связности не могут превышать размеров структурной прочности, равной величине c . Следовательно, новое начало координат O_p вполне обосновано с позиций механики внутреннего напряженного состояния. Ось растягивающих напряжений, преодолевающих силы связности, направим в противоположную оси t сторону. Для удобства графоаналитического сопоставления и выявления связей σ_p с параметрами прочности c и φ перенесем круг растяжения на ось σ , т.е. разместим его в «свободном» от напряжений отрезке давления связности (рис. 2.6). Это позволяет откладывать параметры растяжения σ и t по абсолютным размерам без учета их знака «–».

Предлагаемая на рис. 2.6 схема построения компонент растягивающих усилий наиболее удачно отводит место параметрам растяжения на «свободном отрезке давления связности» исходя из механического характера проявления процесса растяжения, при графическом изображении в увязке с параметрами прочности c и φ режима сжатия.

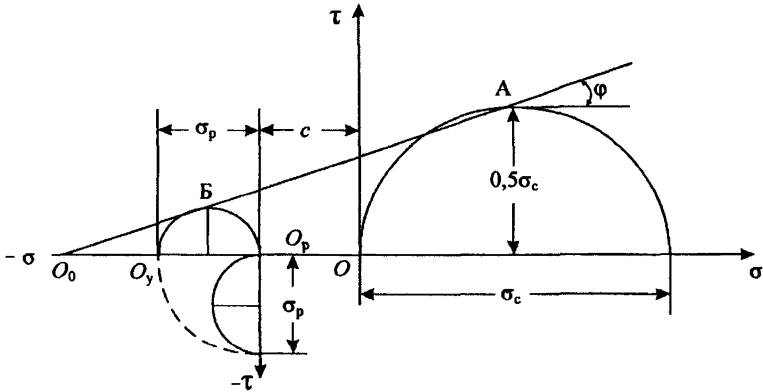


Рис. 2.6. Схема построений кругов напряжений и предельной линии сдвига в режиме растяжения и сжатия

Для графического построения предельной прямой режима одноосного растяжения с началом координат в точке O_p пересечения отрезка давления связности с кругом сцепления имеем

$$\begin{aligned} \pm \tau &= 0,5\sigma_p; \\ \pm \sigma &= 0,5\sigma_p, \end{aligned} \quad (2.9)$$

при отсчете от промежуточного начала координат O_p по оси $-\tau$ и в сторону O_0 (см. график на рис. 2.6).

При одновременном действии сжимающих и поперечно растягивающих усилий компоненты растягивающих напряжений (σ_2 или σ_3) должны иметь отрицательные значения как противоположно направленные сжимающим. Поскольку растягивающие напряжения ослабляют сопротивление трения и уменьшают сопротивление сдвигающему действию сжимающего напряжения σ_1 , то для исходного (восстановленного) значения τ и ослабленного значения σ примем

$$\begin{aligned} \tau &= \sigma_n + 0,5\sigma_1; \\ \sigma &= 0,5\sigma_1 \pm \sigma_n, \end{aligned} \quad (2.10)$$

где σ_n – абсолютное значение поперечного напряжения, со знаком «-» при отрицательном значении σ_n , только для нахождения σ .

Размеры σ_n рассчитываются по формуле (2.5), где знак « \pm » применяются только для растягивающих напряжений (σ_2 или σ_3), т.е. по уравнению

$$\sigma_n = 0,5[\pm \sigma_2(1 - \operatorname{tg}\varphi) \pm \sigma_3(1 + \operatorname{tg}\varphi)]. \quad (2.11)$$

По предложенной схеме построения кругов напряжений и предельной линии (см. рис. 2.6) точки с координатами по (2.9) и (2.10) располагаются на отрезке АБ линии сдвига под постоянным углом φ . Таким образом заполняется разрыв между режимами сжатия и растяжения, отмеченный А. Надаи и процитированный в п. 1.5.

Замена параболы, огибающей круги напряжения, прямой линией сдвига-растяжения под постоянным углом φ , вплоть до сверхвысоких давлений $\sigma < 4\sigma_c$, значительно упрощает практические расчеты, дает однозначно определяемые параметры прочности c и φ и позволяет получить уравнение связи растягивающего напряжения σ_p от расчетных параметров σ_c , c , v , φ :

$$\sigma_p = 2vc = 2c \left(\frac{1 - \operatorname{tg}\varphi}{1 + \operatorname{tg}\varphi} \right) = \frac{2c^2}{(\sigma_c - c)}. \quad (2.12)$$

Прочностная теория напряженного состояния, используя новые способы геометрического изображения связи компонентов напряжений с параметрами прочности, основываясь на современных достижениях механики воздействия в режимах сжатия и растяжения, привела к более точным и обоснованным аналитическим связям, выражающим механизм взаимодействия элементарных составных частей среды под влиянием изменения силовых факторов.

Все основные положения ПТНС прошли экспериментальную проверку, результаты которой изложены в гл. 3.

2.3. Изменение напряженного состояния

В теории упругости и геомеханике исходят из следующих основополагающих гипотез: сплошности среды и равенства нулю начальных напряжений. Относительно последней Н.И. Безухов [4] считает, что «имеются способы экспериментального определения начальных напряжений», а «объяснение этого предположения могла бы дать (если была бы разработана) дискретная теория упругости», что, однако, вступило бы в противоречие с гипотезой сплошности. Вместе с тем,

игнорирование начальных (внутренних) напряжений не дает полного представления о действительном напряженном состоянии, смысловое понятие о котором разными исследователями трактуется по-разному. Поэтому есть необходимость рассмотреть подробнее понятия и термины для характеристики разных стадий напряженного состояния, лучшего понимания связей между ними и уточнения их смыслового значения.

Начальное (исходное) напряженное состояние – система природных (естественных) внутренне уравновешенных напряжений в твердом теле (среде).

Напряженно-дислоцированное (возбужденное) состояние – созданное сложением внутренних напряжений и внешних воздействий от температурных, химических и силовых факторов.

Измененное (остаточное) напряженное состояние – возникшее после исключения или ослабления силового воздействия (после разгрузки).

Приобретенное (унаследованное) напряженное состояние – сформированное под влиянием геохимических и геодинамических процессов и последующей релаксации.

Взаимосвязи и переходы между выделенными напряженными состояниями иллюстрируются на рис. 2.7.

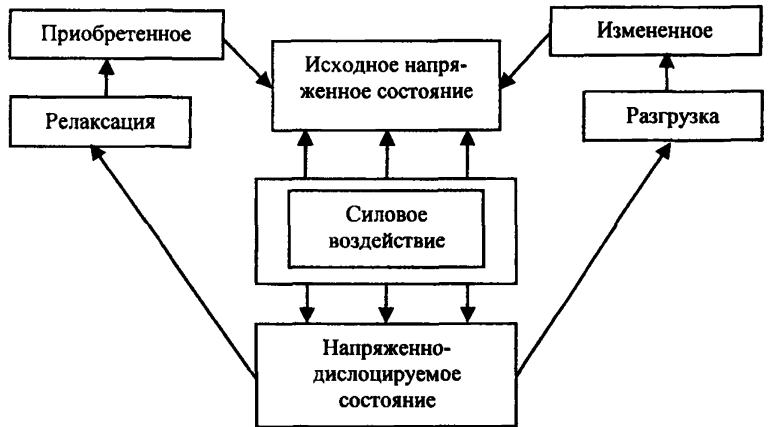


Рис. 2.7. Схема формирования стадий напряженного состояния

Глава 3. ОПЫТНАЯ ПРОВЕРКА ОСНОВНЫХ ПАРАМЕТРОВ ПРОЧНОСТИ

3.1. Одноплоскостной сдвиг

Для получения прочностных характеристик (сцепления c и коэффициента $\operatorname{tg}\varphi$ угла внутреннего трения) при изучении грунтов и горных пород широко используются испытания одноплоскостным сдвигом. В материало- и металловедении эти испытания пока не получили должного применения. Поскольку приборы и методики одноплоскостного сдвига широко известны [9, 20, 30, 32, 35], то здесь мы основное внимание уделим малоизученным аспектам, подтверждающим отдельные положения ПТНС.

Экспериментальные показатели сдвига (σ – осевое давление в плоскости сдвига и τ – сдвигающее усилие, преодолевающее трение в этой плоскости) используются для графо-аналитического определения c и φ (рис. 3.1).

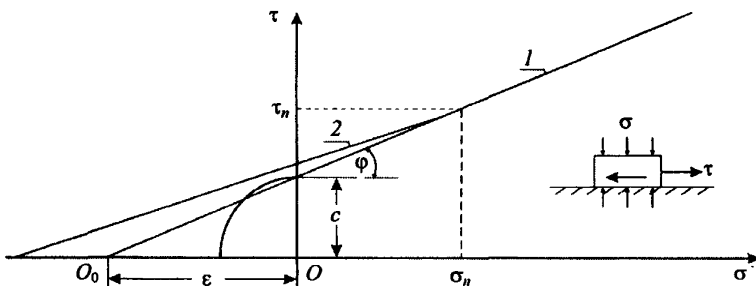


Рис. 3.1. Схема и график одноплоскостного сдвига:
1 – линия нагрузки; 2 – линия разгрузки

Многочисленные эксперименты подтверждают прямолинейную зависимость предельного сопротивления сдвигу τ от изменения действующего давления σ , выраженную уравнением Кулона (1.8). Предельная прямая линия сдвига l (см. рис. 3.4) в большом диапазоне роста σ сохраняет постоянство угла наклона φ , тангенциальная величина его ($\operatorname{tg}\varphi$) характеризует приращение тормозного сопротивления, для преодоления которого требуется повышенное усилие τ . Отрезок на оси τ размером c есть предельное сцепление структурных связей, отражающих внутреннее напряженное состояние. Таким образом,

параметры c и $\text{tg}\varphi$ уравнения предельной линии сдвига есть постоянные показатели прочности, характеризующие закономерность изменения напряженного состояния под влиянием внешних воздействий.

Если параметры одноплоскостного сдвига экспериментально определяются, то внутреннее начальное напряжение пока не устанавливается. Отрезок OO_0 на оси σ называется «давлением связности» и по размерам равен (см. рис. 3.1)

$$\varepsilon = c / \text{tg}\varphi. \quad (3.1)$$

Но здесь остается неучтенным ряд положений. На отрезке OO_0 по правилу Леона откладывается круг растяжения, вместо круга сцепления, и он наделен противоположным знаком. Не вдаваясь в историю этого вопроса, отметим, что А. Надаи и другие исследователи отрезок сцепления на оси τ рассматривали как геометрический отрезок без наделения его какими-либо физико-механическими качествами, а тем более давлением связности ε . В то же время размер ε значительно превышает сцепление, являющееся по сути своей предельной величиной сопротивления внутренних структурных связей. Размер сцепления, за счет дополнительно сформированной спайности при кратковременном силовом воздействии, увеличивается при разгрузке, отсекая на оси τ новый отрезок, равный приобретенной прочности структурных связей (см. рис. 3.1). Если же условное начало координат находится на оси сжимающих напряжений σ , только для внешних воздействий, то внутренние начальные напряжения как бы исключаются из рассмотрения. При этом создается парадоксальная ситуация – напряжений (связей) согласно графику нет, а сопротивление растяжению присутствует.

Отождествив сцепление между частицами, выраженное отрезком c , с размерами внутреннего напряжения. Тогда начало координат для режима растяжения отнесется от условного начала координат O на величину сцепления. В этом случае напряжение внутренних связей на оси σ займет промежуточное положение между сжатием и растяжением и заполнит тот разрыв, который отмечал А. Надаи (см. п. 1.5) между сжатием и растяжением. В условиях одноплоскостного сдвига получить подтверждение постулируемому положению невозможно, но предпосылки к этому здесь имеются: постоянство угла φ ; наличие сцепления, размер которого увеличивается после приложения внешних усилий и последующей разгрузки.

3.2. Комплексные испытания для определения параметров прочности

Кроме приборов и установок одноплоскостного сдвига для определения прочностных характеристик c и ϕ используются также другие приборы и методики, например: испытания разноугольными конусами, крыльчаткой в переменном поле напряженного состояния и др. [13]. Такие испытания необходимы для более достоверного определения параметров c и ϕ и проверки основных теоретических положений в более широком диапазоне свойств материальных сред.

Для проверки результатов экспериментального определения нормальных и касательных напряжений было проведено значительное число сопоставительных испытаний разноугольными конусами и параллельно-одноплоскостным быстрым сдвигом [14]. Испытывались грунты разнообразного состава из различных регионов. Результаты комплексного опробования одного из таких грунтов отображены в графической форме на рис. 3.2, где под раздвигом понимается удельное сопротивление проникания конуса, приходящееся на единицу боковой поверхности заглубления в среду (см. гл. 7).

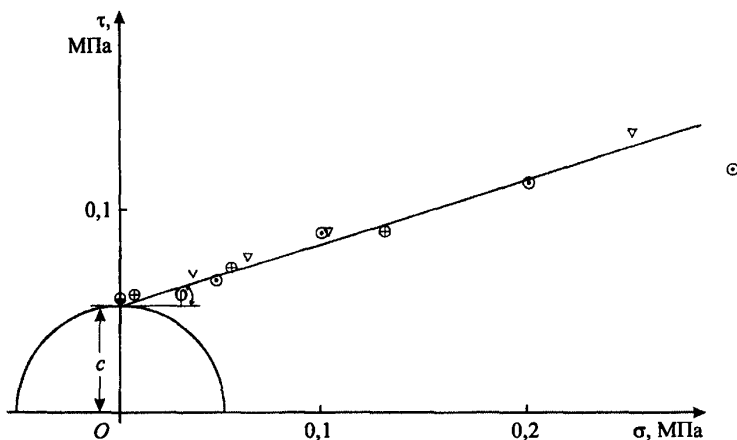


Рис. 3.2. График сдвига прибором ГПП-30 со знаком \odot в сопоставлении с результатами испытаний конусами ∇ , полусферой \ominus и крыльчаткой \oplus

На графике рис. 3.2 изображены результаты испытания тремя способами: разноугольными конусами 30, 45, 60 и 90° по а. с. 1428812;

крыльчаткой при трех ступенях пригрузки по а. с. 1285112; срезом по схеме быстрого одноплоскостного сдвига; полусферой. Конусами порода (глина) испытывалась в режиме проникания с погружением их на глубину, равную высоте каждого конуса, боковая поверхность которых была одинаковой – 10 см^2 . По результатам проникания определялись напряжения σ и τ по формулам (7.33).

Испытания, проведенные с весьма разнородными грунтами, показали, что размеры параметров прочности c и ϕ вполне характеризуют прочностное состояние среды в условиях переменного силового воздействия. Главное достоинство таких испытаний в том, что они подтверждают механическую природу сцепления c , особенно испытанием крыльчаткой и сферой в условиях отсутствия внешних воздействий, т.е. в среде влияния только внутренних структурных связей (напряжений). Следовательно, условное начало координат не означает отсутствия напряжений в диапазоне отрезка давления связности. Их наличие и влияние можно также проследить при изучении капиллярного натяжения и взвешивающего действия воды в песчаных средах (см. рис. 3.3).

Сухие пески при осыпании, а избыточно увлажненные (в подводных условиях) при оплывании образуют естественные откосы под определенными углами. Пески, увлажненные капиллярной влагой, способны образовывать вертикальные стенки, удерживаемые силами капиллярно-молекулярного натяжения.

В своих опытах Ж. Плантема* установил размеры сопротивления погружению конусов в сухие, водонасыщенные и влажные пески. Сопротивление погружению конуса во влажные пески оказалось более чем в пять раз выше, чем в водонасыщенные.

В серии опытов поверхностного проникания конусов 30, 60 и 90° в сухие, капиллярно-увлажненные и полностью водонасыщенные мелкозернистые пески были получены результаты, приведенные в табл. 3.1.

В табл. 3.1 под величиной раздвига, например 1,7, даются значения τ в числителе, а σ – знаменателе, определенные по формулам (7.33). По расчетным размерам τ и σ построен график сдвига (рис. 3.3), где для прямых линий сдвига 1 и 2 размеры значений τ и σ приняты в 5 раз меньшими, чем для построения прямой 1 капиллярно-увлажненного песка.

Мелкозернистый песок одновременно был испытан на осыпание, при этом угол естественного откоса в сухом состоянии был равным

* Маслов Н.Н. Проблемы устойчивости и деформации грунтов. – М.; Л.: Госэнергоиздат, 1961.

$\alpha = 31^\circ$, а у водонасыщенного $\alpha = 33^\circ$, т.е. они оказались совпадающими с углами внутреннего трения: $\varphi = 30^\circ$ и $\varphi = 35^\circ$ (рис. 3.3, б). Капиллярно-увлажненные пески оказались способными удерживать вертикальную стенку h (рис. 3.3, а) примерно равной высоте капиллярного подсоса и высоте вертикального обрыва, рассчитанного по формуле (6.3): $h_v = f(c, \varphi, \rho) = 13$ см.

Таблица 3.1. Результаты испытания песка конусами

Материал среды	Раздвиг, кПа			Сцепление c , кПа	φ , град
	$V_1(30^\circ)$	$V_2(60^\circ)$	$V_3(90^\circ)$		
Песок сухой	1,7	3,7	12,6	0,6	30
	085/053	1,85/2,11	6,3/9,83		
Песок влажный	18,0	39,0	64,0	6,1	31
	9,0/5,58	19,5/22,23	32,0/49,92		
Песок водонасыщенный	1,0	3,2	14,9	0,4	35
	0,5/0,31	1,6/1,82	7,4/11,62		

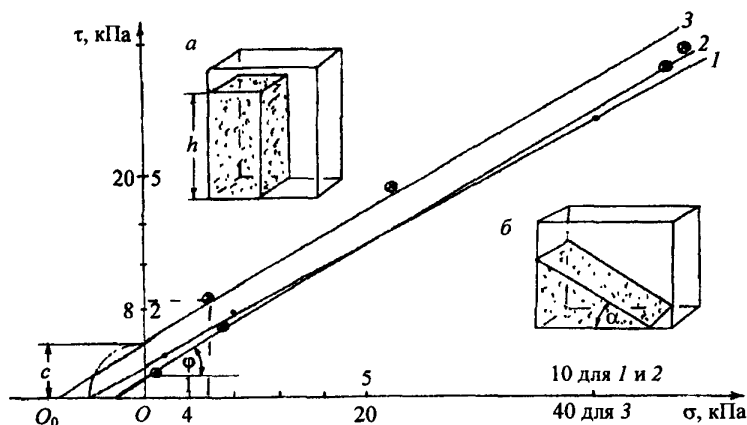


Рис. 3.3. График сдвига по величине раздвигу в пересчете на τ и σ : 1 – в сухих песках; 2 – водонасыщенных; 3 – влажных; а – капиллярно-увлажненный; б – сухой и водонасыщенный

Эксперименты достаточно убедительно и наглядно раскрывают формирование структурных связей (внутреннего напряженного состояния) и указывают на необходимость их учета даже для частиц во взвешенном в воде состоянии, т.е. $\tau = 0,5\sigma_1$, а не $\tau = 0,5(\sigma_1 - \sigma_2) = 0$.

Таким образом еще раз подтверждается условие ПТНС о зависимости напряжения τ от σ_1 , а не от полуразности $0,5(\sigma_1 - \sigma_2)$.

3.3. Трехосное сжатие

Испытания в условиях сложного напряженного состояния проводят по двум схемам: при равенстве поперечных напряжений, приложенных к цилиндрическим образцам ($\sigma_2 = \sigma_3 < \sigma_1$), и при разных величинах всех главных напряжений, действующих по основным плоскостям куба ($\sigma_1 > \sigma_2 > \sigma_3$). Схемы эти достаточно известны [6, 8, 9, 33], но их графоаналитическое обоснование требует корректировки. Поясним эту необходимость по результатам опубликованных испытаний [12, 15].

Из выполненного анализа построения графиков (рис. 3.4 и 3.5) следует:

- огибающая круги напряжений криволинейна, с переменным углом наклона к оси σ (см. рис. 1.1);
- секущая 1 к кругам в точках $\tau = 0,5(\sigma_1 - \sigma_2)$ прямолинейна на отрезке, где $\sigma_2 < \sigma_c$, затем выполаживается с уменьшением угла наклона до 0 (см. рис. 1.2, 3.4);
- секущая 2 по вершинам с $\tau = 0,5\sigma_1$ прямолинейна на протяжении до $\sigma_2 < (1...2)\sigma_c$, с переломом и уменьшением угла наклона к оси σ при $\sigma_2 > (1...2)\sigma_c$ (рис. 3.4).

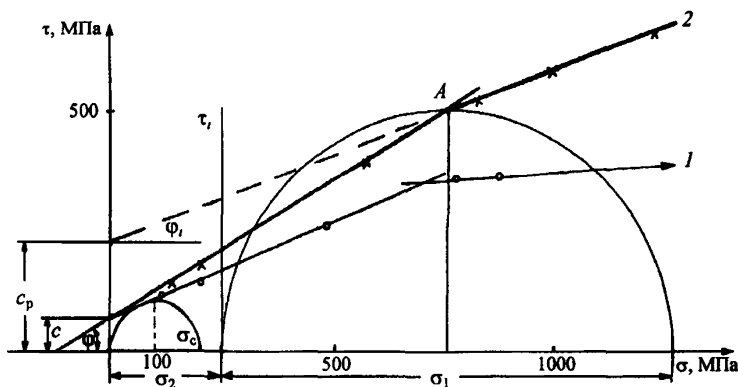


Рис. 3.4. Построение предельных линий сдвига по результатам испытаний мрамора Т. Карманом: 1 — по Морю-Хиллу, 2 — по альтернативному решению

Сопоставляя графики сдвига на рис. 3.1 и 3.4, легко заметить уменьшение угла наклона и увеличение сцепления при возможной

разгрузке, хотя в опытах, изображенных на графике рис. 3.4, таковой не производилось. Но если допустить, что напряжение в точке *A* когда-то соответствовало давлению при метаморфизме известняка в мрамор с последующей релаксацией напряженного состояния, то такой перелом получает вполне приемлемое объяснение и дает исследователям информацию о некогда существовавших давлениях. Здесь, образно говоря, раскрывается «память» породы.

Проверка основных положений построения графиков сдвига, изложенных в п. 2.13 при сложном напряженном состоянии ($\sigma_1 > \sigma_2 > \sigma_3$), выполнена по материалам известных исследований в приборах трехосного сжатия (см. графики на рис. 3.5).

По данным, заимствованным у А.С. Морозова, который испытывал гипс в условиях трехосного сжатия, среднее значение угла внутреннего трения φ составило 31° :

$$\operatorname{tg} \varphi = (\sigma_1 - \sigma_1^*) / (\sigma_2 - \sigma_2^*), \quad (3.2)$$

где σ_1^* и σ_2^* – параметры испытаний второго образца при $\sigma_3 = \sigma_3^*$ [14].

Однако расчетно-графическим методом по рис. 3.6 угол φ был определен 33° . Одновременно была выполнена проверка схемы, приведенной на рис. 2.4 (п. 2.1.3), с вариантом 2 размещения центра в точке O , где $\sigma_n = \sigma_3 + (\sigma_2 - \sigma_3)/2 = (\sigma_2 + \sigma_3) / 2$. Определенные размеры τ и σ по варианту 1 и 2 для наглядности были отложены на одном графике рис. 3.6. При этом оказалось, что все точки с координатами по варианту 1, вычисленные по формулам (2.4) и (2.5), имели более тесную связь с предельной линией сдвига. Точки с координатами 2-го варианта расположились с большим разбросом. Этот пример расчета и графического построения подтверждает пригодность предложенной методики.

По предложенной в п. 2.1.3 методике варианта 1 были рассмотрены результаты испытаний бетона, стекла, гранита, туфа, песчаника и других материалов и горных пород, и везде были получены положительные результаты [12]. Но здесь уместно отметить, что в данной работе не была выполнена проверка с расположением координат параметра σ_n по 3-му варианту (рис. 2.4), сулящему уменьшение размеров угла внутреннего трения φ . Такая проверка была признана пока преждевременной из-за отсутствия данных специальных опытов.

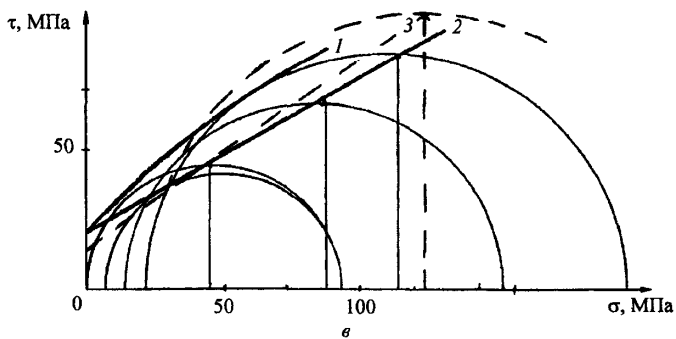
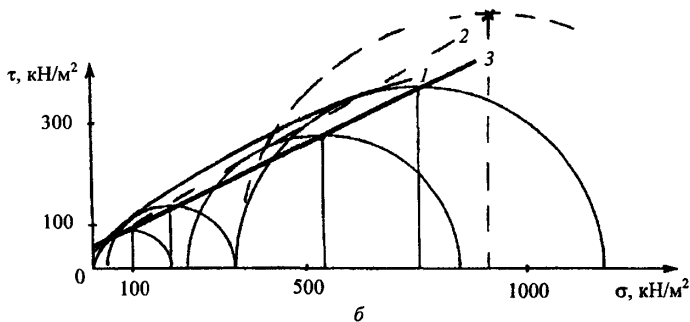
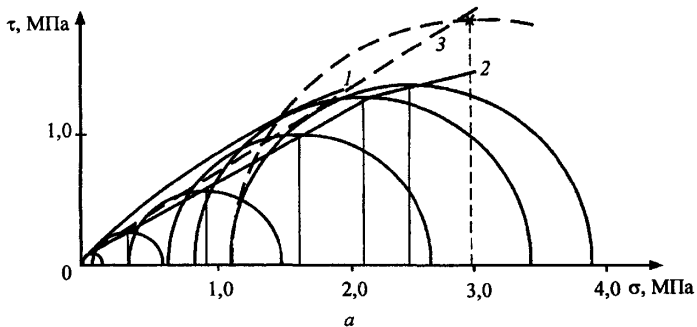


Рис. 3.5. Построение огибающей круги напряжений 1; секущей по Мору-Хиллу 2 и ПТНС 3: а - песок; б - глина; в - гранит

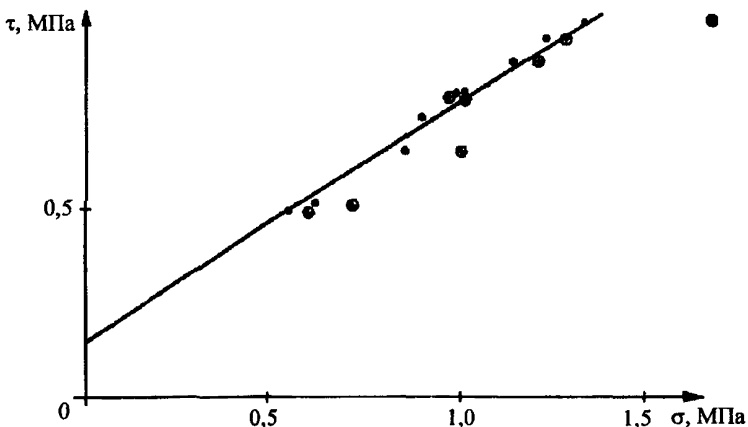


Рис. 3.6. График сдвига по результатам испытаний гипса в приборах трехосного сжатия: * – точки с координатами σ и τ по (2.4) и (2.5), \oplus – сопоставляемые точки, координаты которых σ и τ рассчитаны без учета влияния угла внутреннего трения по средним значениям $(\sigma_2 + \sigma_3) / 2$

3.4. Испытания в режимах сжатия-растяжения

Специальных опытов по изучению связи компонентов напряжений, характеризующих одновременно сжатие и растяжение в их связях с характеристиками прочности c и ϕ , еще не производилось. Здесь еще много неясностей. Для проверки выдвинутых в п. 2.2 положений обратимся к опытам, проведенным Л.Н. Синяковым с пылеватыми суглинками (табл. 3.2, параметры $\sigma_1, \sigma_2, \sigma_3$).

В табл. 3.2 растягивающие компоненты напряжения имеют знак «-», расчет значений σ , τ и σ_n был выполнен по формулам (2.10) и (2.11) с соблюдением требований, изложенных в п. 2.2.

По опытным данным режимов одноосного сжатия по формулам СНиП было рассчитано значение $c = 0,14$ МПа, угол внутреннего трения $\phi = 24^\circ$. По этим данным сопротивление растяжению по (2.12) составило $\sigma_p = 0,10$ МПа, $\sigma = 0,05 + c$, $\tau = 0,05$, значения которых откладывались на графике сдвига в диапазоне «внутренних напряжений» и совпали с экспериментальными значениями строки 16 табл. 3.2 в допустимых пределах. По результатам расчетных значений σ и τ построен график сдвига (рис. 3.7), где отрицательные значения σ откладывались от нового условного начала координат в точке O_p в сторону O_0 , согласно схеме, представленной на рис. 2.6.

Таблица 3.2. Опытные и расчетные размеры напряжений

№ п/п	Экспериментальные значения главных напряжений, МПа			Расчетные характеристики напряжений, МПа		
	σ_1	σ_2	σ_3	τ	σ_n	σ
1	0,51	0	0	0,25	0	0,25
2	0,56	0	0	0,28	0	0,8
3	0,88	0,88	0	0,44	0,27	0,71
4	0,72	0,36	0	0,36	0,11	0,47
5	1,08	0,15	0,15	0,54	0,15	0,69
6	1,35	1,38	0,15	0,69	0,53	1,22
7	0,54	0	-0,019	0,29	-0,013	0,25
8	0,68	0,68	-0,063	0,34	0,16	0,50
9	0,63	0,62	-0,073	0,31	0,14	0,45
10	0,43	0	-0,061	0,25	-0,042	0,17
11	0,61	0,28	-0,053	0,31	0,048	0,36
12	0,66	0,30	-0,04	0,33	0,072	0,40
13	0,36	-0,05	-0,052	0,23	-0,05	0,13
14	0,46	-0,02	-0,023	0,25	-0,022	0,21
15	0,14	-0,07	-0,07	0,14	-0,07	0
16	-0,09	0	0	-0,045	-c	-(c+0,045)
17	0,09	0,09	-0,09	0,13	-0,04	0,005
18	0,087	-0,085	-0,087	0,126	-0,086	-0,041

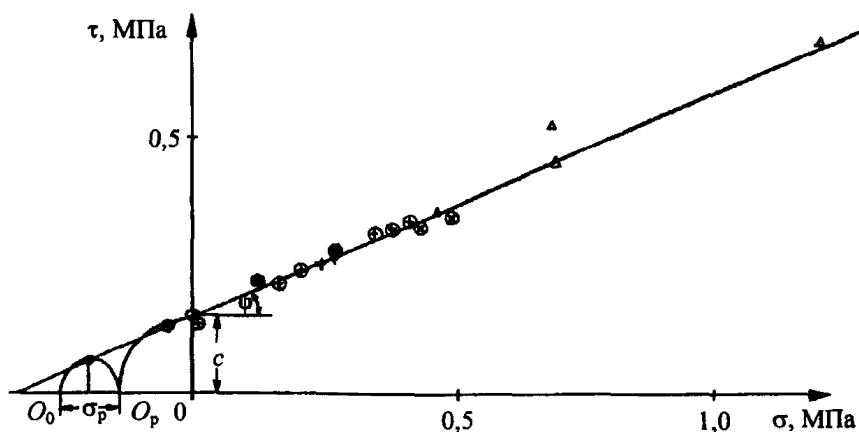


Рис. 3.7. График сдвига в условиях сложного напряженного состояния:
 $+$ – по результатам одноосного сжатия ($\sigma_1 > 0; \sigma_2 = \sigma_3 = 0$); Δ – при трехосном сжатии ($\sigma_1 > \sigma_2 > \sigma_3$); \otimes – при растяжении-сжатии ($\sigma_3 < 0; \sigma_1 > \sigma_2 > 0$);
 \oplus – в условиях растяжения-сжатия ($\sigma_1 > 0; \sigma_3 < \sigma_2 < 0$)

Аналогичные результаты получены для супесей, где предварительно определенный угол $\varphi = 24^\circ$ также незначительно отличался от угла внутреннего трения при графическом способе изображения результатов испытаний.

В предложенной схеме построения предельной линии сдвига отмечается разрыв, обусловленный переходом от предельных сопротивлений к упругим. Но эта тема особого рассмотрения и изучения. Здесь же отметим, что перенос режима растяжения из зоны упругого состояния в область предельных напряжений позволил установить аналитические связи растягивающего напряжения от прочностных параметров по уравнению (2.12). Это облегчило нахождение функциональных зависимостей между напряжениями одноосного сжатия и растяжения, которые в наибольшей степени согласуются с экспериментальными величинами σ_p и σ_c , о чем свидетельствуют показатели табл. 3.3, составленной по данным Г.Г. Щербак [17].

Таблица 3.3. Параметры прочности

Тип породы	c , кПа	φ , град	σ_c , МПа	ρ , г/см ³	σ_p , МПа	σ_p^* , расчетная, МПа	% σ_p/σ_p^*
Песчаники	27,0	34,2	12,86	2,39	1,27	1,44	88
Алевролиты	33,0	33,4	16,17	2,38	1,64	1,69	103
Песчаники массивные	107,0	40,2	60,68	2,53	6,36	4,56	139
Песчаники слоистые	72,0	35,0	34,46	2,50	3,71	3,80	98
Песчаники трещиноватые	68,0	36,1	32,98	2,50	3,45	3,53	98
Алевролиты массивные	82,7	39,3	40,00	2,50	4,20	4,31	97
Алевролиты слоистые	53,0	33,6	23,73	2,48	3,08	3,05	101
Алевролиты трещиноватые	38,0	34,5	17,85	2,48	1,95	2,06	95
Алевролиты углистые	25,2	36,1	12,85	2,44	1,29	1,23	105

Сопоставление опытных значений σ_p с рассчитанными σ_p^* по формуле (2.12) показало хорошую степень совпадения результатов. Проверка данных по 107 пробам, приведенным В.Е. Ольховатенко в [26], дала среднюю степень сходимости 115 %, по формуле (2.12), тогда как при использовании эмпирической формулы Зейболда $\sigma_p = 1,78\sigma_c^2/\sigma_c$ [15] расхождение составило 149 %.

Приведенное сопоставление подтверждает обоснованность основных положений ПТНС.

3.5. Напряженное состояние в массиве земной коры

В геомеханике тектонические (природные) напряжения в массивных горных породах характеризуются двумя типами полей напряженного состояния: геостатическим и геодинамическим [33].

Как известно, переход материала из одного состояния в другое происходит под действием касательных напряжений на произвольных площадках скольжения, причем в качестве критерия прочности рекомендуется принимать «среднюю квадратичную величину касательных напряжений». В общем случае пространственно напряженного состояния, когда $\sigma_1 > \sigma_2 > \sigma_3$, максимальное касательное напряжение составит [12]

$$\tau = 0,5\sigma_1. \quad (3.3)$$

Для проверки этого условия воспользуемся результатами замеров напряжений в горных выработках, где было снято геостатическое давление от веса вышележащих пород. Тогда остаточное горизонтальное напряжение

$$\tau_0 = \tau - \tau_h = 0,5(\sigma_1 - \rho H), \quad (3.4)$$

где σ_1 – составляющая максимального нормального давления; H – глубина залегания; ρ – плотность породы.

Результаты сопоставления вычисленных значений τ_0 с размерами τ_c из [15] приведены в табл. 3.4.

Выполненное сопоставление в табл. 3.4 замеренных касательных напряжений τ_c и рассчитанных по формуле (3.4) позволяет геостатическое давление отнести к пригрузке. Следовательно, касательное напряжение в природном состоянии до разгрузки равно половине от максимального напряжения σ_1 . Это положение согласуется с прогнозом Н.К. Булина [15, 24], который, оценивая предельное значение $\sigma_z = 100$ МПа на глубине 3 000 м, полагает, что величина τ_{\max} составит $0,5\sigma_z$.

Таблица 3.4. Данные замеров напряжений в горных выработках

Место измерений	Геостатическое давление p_H , МПа	Напряжения, МПа				
		σ_1	σ_2	σ_3	τ_θ	τ_ϕ
Расвумчоррский рудник	3,0	57,0	23,0	23,0	17,0	27,0
	18,0	78,0	18,0	15,0	31,5	30,0
Кировский рудник	3,0	34,0	12,0	3,0	15,5	15,5
	9,0	37,0	14,0	—	—	14,0
Таштагольский рудник	12,0	22,0	18,0	12,0	5,0	5,0
	15,0	38,0	19,0	15,0	11,5	11,5
Шахта 31/32 Зыряновский рудник	7,5	54,0	7,0	15,0	24,0	23,2
	3,5	17,5	3,5	6,2	7,0	7,0
Рудник Темиртау	9,0	32,0	9,0	9,0	11,5	11,5

Итак, отмечаемое в геомеханике и горном деле существенное расхождение измеренных горизонтальных напряжений в земной коре по сравнению с теоретически вычисленными их размерами по геостатическому давлению требует иного обоснования и объяснения.

Исходя из разработанных в ПТНС условий прочности эти расхождения объясняются:

- наличием остаточных напряжений, унаследованных от периодов наибольших тектонических и тепловых воздействий на массивы горных пород;
- несоответствием теоретических значений касательных напряжений, равных полуразности между главными нормальными напряжениями, реальным условиям проявлений силового воздействия.

Многими исследованиями установлено, что угол наклона предельной прямой по ветви нагружения больше угла по ветви разгрузки. Если допустить, что массивы земной коры испытывали переменные силовые воздействия и релаксировали, то, распространив отмеченную выше закономерность на горные породы, появляется возможность моделирования и прогнозирования параметров предшествовавшего напряженного состояния по характеру изменения предельной линии сдвига.

Рассмотрим предельную линию 2 (см. рис. 3.4), где отмечается два прямолинейных участка с разными углами наклона. Примем точку перелома за координаты действовавшего некогда силового воздействия, возможно, в момент теплодинамометаморфизма известняка в мрамор. Затем продолжим в обратную сторону ветвь прямой сверхвысоких давлений до пересечения ее с осью τ , тогда получим новое

значение сцепления c_n . При таком подходе становится возможным «восстанавливать» параметры прочностных свойств пород, запечатленных в максимальных прочностных характеристиках c_n и τ_n и в точке перелома предельной линии с координатами τ_n и σ_n . Поскольку в результате релаксационных процессов горные породы будут иметь иные характеристики внутреннего напряженного состояния, то необходимо найти способ графического отображения начальных параметров ВНС.

Примем точку O_0 пересечения предельной линии сдвига с осью σ за абсолютное (исходное) начало координат, а внутреннее (предельное) касательное напряжение приравняем сцеплению, т.е. $\tau_0 = c$, тогда по рис. 3.8 для осесимметричных условий внутреннего предельного обжатия ($\sigma_{03} = \sigma_{02} < \sigma_{01}$)

$$\begin{aligned} \sigma_{02} &= c(\operatorname{ctg}\varphi - 1); \\ \tau_{02} &= c(1 - \operatorname{tg}\varphi). \end{aligned} \quad (3.5)$$

В случае внутренне уравновешенного состояния σ_n вычисляется по формуле (2.5), а отсчет σ_s ведется от σ_n .

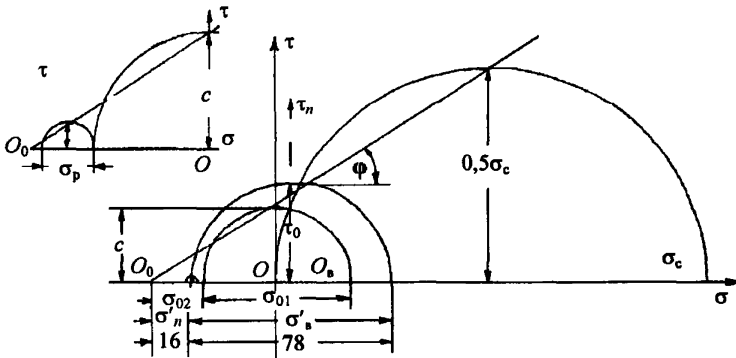


Рис. 3.8. Построение кругов напряжений для условий внутреннего напряженного состояния

Для проверки выдвинутых положений воспользуемся экспериментальными данными М.В. Гзовского, И.А. Турчанинова, Г.А. Маркова и др. [24] (табл. 3.5), по которым построены круги напряжений во взаимосвязи с предельной линией сдвига (рис. 3.8).

Экспериментальные данные, полученные измерением напряжений методом разгрузки в выработках (на глубине 600 м в ийолит-

уртитовом массиве Расвумчоррского рудника) и другими способами, даны в табл. 3.5 совместно с расчетными параметрами, характеризующими внутреннее напряженное состояние по ПТНС.

Таблица 3.5. Напряжения в ийолит-уртитовом массиве Расвумчоррского рудника

Напряжения и другие параметры	Размеры, МПа	
	по опытным данным	по расчетным данным
Главные нормальные напряжения исходного напряженного состояния:		
σ_1 (σ_3 – по первоисточнику)	78	$\sigma_s^* = 78$
σ_2 (σ_2 – по первоисточнику)	18	–
σ_3 (σ_1 – по первоисточнику)	15	$\sigma_n^* = 16$
Соппротивление одноосного сжатия σ_c	170	–
Соппротивление одноосного растяжения σ_p	12,5	15,5
Касательное напряжение $\tau_0 = 0,5\sigma_1$	–	39,0
Сцепление c	–	32,6
Упругое сцепление c_y	–	6,1
Угол «внутреннего» трения (связности)	–	32°
Коэффициент бокового давления	–	0,23

Из анализа данных табл. 3.5 и построения кругов внутренних напряжений следует:

- отрезок оси σ «давления связности» характеризует начальное напряженное состояние;
- сцепление имеет вполне объяснимый физический смысл – это сопротивление внутренних структурных связей, сформированных начальными (внутренними) напряжениями (силами связности по Н.А. Цытовичу);
- превышение остаточных касательных напряжений τ_0 размеров сцепления на величину более упругого сцепления c_y при устройстве горных выработок может вызвать избыточное (скалывающее) давление и объясняет причину «стреляния» пород в горных выработках.

Из приведенного анализа ПТНС удалось объяснить параметры внутреннего напряженного состояния в системе графоаналитического изображения экспериментальных данных и получить ответы на причины расхождения их с определяемыми по известным теоретическим положениям.

Глава 4. РАВНОВЕСНОЕ НАПРЯЖЕННОЕ СОСТОЯНИЕ

4.1. Общие положения

Равновесным напряженным состоянием называется такое состояние, когда внешние силы и внутренние напряжения не превышают сопротивления структурных связей элементов сплошной среды.

При наличии объемных сил дифференциальные уравнения равновесия, полученные Ляме и Клайпероном, в системе цилиндрических координат имеют вид [5, 31]

$$\begin{aligned} \frac{\partial \sigma_r}{\partial r} + \frac{1}{r} \frac{\partial \tau_{r\theta}}{\partial \theta} + \frac{\partial \tau_{rz}}{\partial z} + \frac{\sigma_r - \sigma_\theta}{r} - R_0 &= 0; \\ \frac{\partial \tau_{rz}}{\partial r} + \frac{1}{r} \frac{\partial \tau_{\theta r}}{\partial \theta} + \frac{\partial \sigma_z}{\partial z} + \frac{\tau_{rz}}{r} - Z &= 0; \\ \frac{\partial \tau_{\theta z}}{\partial r} + \frac{1}{r} \frac{\partial \sigma_\theta}{\partial \theta} + \frac{\partial \tau_{\theta z}}{\partial z} + \frac{2\tau_{r\theta}}{r} &= 0, \end{aligned} \quad (4.1)$$

где R_0 и Z – составляющие объемной силы, действующие в меридиональных плоскостях с общей осью симметрии OZ . Для осесимметричных условий все производные по θ обращаются в ноль.

Тогда вместо трех уравнений рассматривают два:

$$\begin{aligned} \frac{\partial \sigma_r}{\partial r} + \frac{\partial \tau_{rz}}{\partial z} + \frac{\sigma_r - \sigma_\theta}{r} &= R_0; \\ \frac{\partial \tau_{rz}}{\partial r} + \frac{\partial \sigma_z}{\partial z} + \frac{\tau_{rz}}{r} &= Z. \end{aligned} \quad (4.2)$$

При отсутствии объемных сил подстановкой можно убедиться, что уравнения (4.2) удовлетворяются, если принять [31]

$$\begin{aligned} \sigma_r &= \frac{\partial}{\partial z} \left(\mu \nabla^2 \varphi - \frac{\partial^2 \varphi}{\partial r^2} \right); \quad \sigma_\theta = \frac{\partial}{\partial z} \left(\mu \nabla^2 \varphi - \frac{1}{r} \frac{\partial \varphi}{\partial r} \right); \\ \sigma_z &= \frac{\partial}{\partial z} \left((2 - \mu) \nabla^2 \varphi - \frac{\partial^2 \varphi}{\partial z^2} \right); \quad \tau_{rz} = \frac{\partial}{\partial r} \left((1 - \mu) \nabla^2 \varphi - \frac{\partial^2 \varphi}{\partial z^2} \right), \end{aligned} \quad (4.3)$$

где ∇^2 – оператор, соответствующий оператору Лапласа; φ – функция напряжения; μ – коэффициент Пуассона (бокового расширения).

Уравнения (4.3) полностью отвечают дифференциальным уравнениям равновесия (4.1).

Для сосредоточенной силы функцию напряжения принимают по Кельвину равной

$$\varphi = Bf(r, z) \quad (4.4)$$

или
$$\varphi = B(r^2 + z^2)^{1/2}, \quad (4.5)$$

где B – постоянная, определяемая по (4.10).

Подставляя значение φ в (4.3), получают соответствующие компоненты напряжения:

$$\begin{aligned} \sigma_r &= B \left[(1 - 2\mu) z (r^2 + z^2)^{-3/2} - 3r^2 z (r^2 + z^2)^{-5/2} \right]; \\ \sigma_\theta &= B(1 - 2\mu) z (r^2 + z^2)^{-3/2}; \\ \sigma_z &= -B \left[(1 - 2\mu) z (r^2 + z^2)^{-3/2} + 3z^3 (r^2 + z^2)^{-5/2} \right]; \\ \tau_{rz} &= -B \left[(1 - 2\mu) r (r^2 + z^2)^{-3/2} + 3rz^2 (r^2 + z^2)^{-5/2} \right]. \end{aligned} \quad (4.6)$$

Все компоненты напряжения по (4.6) с приближением к началу координат стремятся в пределе к бесконечности. Чтобы избежать бесконечности, принимают начало координат за центр малой сферической полости.

Для определения постоянной B выделяют кольцевой элемент на поверхности сферической полости (рис. 4.1).

Из условия равновесия кольцевого элемента M вертикальная компонента поверхностной силы

$$\bar{Z} = -(\tau_{rz} \sin\psi + \sigma_z \cos\psi), \quad (4.7)$$

где ψ – угол между вертикалью и направлением на рассматриваемую точку.

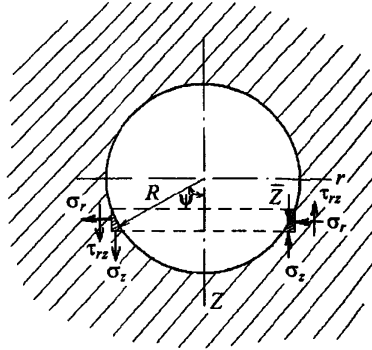


Рис. 4.1. Схема к определению компонент напряжения внутри сферической полости

Из рис. 4.1 следует

$$\sin\psi = r(r^2 + z^2)^{-1/2} = r/R; \quad \cos\psi = z(r^2 + z^2)^{-1/2} = z/R, \quad (4.8)$$

тогда

$$\bar{Z} = B \left[(1 - 2\mu)(r^2 + z^2)^{-1} + 3z^2(r^2 + z^2)^{-2} \right]. \quad (4.9)$$

Результирующая этих сил по поверхности полости

$$P = 2 \int_0^{\pi/2} \bar{Z} \sqrt{r^2 + z^2} d\psi 2\pi r = 8B\pi(1 - \mu), \quad (4.10)$$

отсюда устанавливается значение постоянной B для сферы.

Для полусферы значения постоянной B по (4.10) будут следующими:

$$B = P / 4\pi(1 - \mu). \quad (4.11)$$

В механике грунтов уравнения (4.6), выведенные в 1848 г. Кельвином, используются для решения задач о вдавлении цилиндрического зонда с полусферическим наконечником [12] и для исследования напряжения по контакту осесимметричных тел, внедряемых в грунт.

Для определения напряжений от действия сосредоточенной, равномерно распределенной нагрузки используют решения Буссинеска [32], где составляющие напряжения в трехмерном полупространстве равны:

$$\begin{aligned}\sigma_z &= \frac{3P}{2\pi} \frac{z^3}{R^5}; \\ \sigma_y &= \frac{3P}{2\pi} \left[\frac{y^2 z}{R^5} + \frac{1-2\mu}{3} \left(\frac{1}{R(R+z)} - \frac{(2R+z)y^2}{(R+z)^2 R^3} - \frac{z}{R^3} \right) \right]; \\ \sigma_x &= \frac{3P}{2\pi} \left[\frac{x^2 z}{R^5} + \frac{1-2\mu}{3} \left(\frac{1}{R(R+z)} - \frac{(2R+z)x^2}{(R+z)^2 R^3} - \frac{z}{R^3} \right) \right]; \\ \tau_{zy} &= \frac{3P}{2\pi} \frac{yz^2}{R^5}; \quad \tau_{zx} = \frac{3P}{2\pi} \frac{xz^2}{R^5}; \quad \tau_{xy} = \frac{3P}{2\pi} \left[\frac{xyz}{R^5} - \frac{1-2\mu}{3} \frac{(2R+z)xy}{(R+z)^2 R^3} \right],\end{aligned}\tag{4.12}$$

где R – радиус до рассматриваемой точки.

Уравнения (4.12), полученные из решений Кельвина, имеют тот же недостаток, что и (4.6), но в отличие от них компонент напряжения σ_z здесь не зависит от коэффициента μ , что создает определенное преимущество при решении многих задач.

По рис. 4.1 имеем $R^2 = r^2 + z^2$, но $z = R \cos \psi$, тогда уравнения (4.6) в полярных координатах запишутся следующим образом:

$$\begin{aligned}\sigma_r &= \frac{P \cos \psi}{4\pi R^2 (1-\mu)} \left[(1-2\mu) - 3 \sin^2 \psi \right]; \\ \sigma_\theta &= \frac{P \cos \psi}{4\pi R^2 (1-\mu)} (1-2\mu); \\ \sigma_z &= -\frac{P \cos \psi}{4\pi R^2 (1-\mu)} \left[(1-2\mu) + 3 \cos^2 \psi \right]; \\ \tau_{rz} &= -\frac{P \sin \psi}{4\pi R^2 (1-\mu)} \left[(1-2\mu) + 3 \cos^2 \psi \right].\end{aligned}\tag{4.13}$$

Из анализа уравнений (4.13) компонент напряжения σ_z является сжимающим, компонент σ_θ – растягивающим, компонент σ_r изменя-

ется от растягивающих до сжимающих значений при переходе ψ от 0 до $\pi/2$. Изменение компонента σ_r обусловлено координатами точки возникновения напряжения.

В механике грунтов Н.П. Пузыревский растягивающие компоненты напряжения принял считать отрицательными, сжимающие – положительными, т.е., в отличие от материаловедения и теории упругости, с противоположными знаками.

Отсюда уравнения (4.13) с поправкой на правило знаков будут иметь следующий вид:

$$\begin{aligned}\sigma_r &= -\frac{P\cos\psi}{4\pi(1-\mu)R^2}(1-2\mu-3\sin^2\psi); \\ \sigma_\theta &= -\frac{P\cos\psi}{4\pi(1-\mu)R^2}(1-2\mu); \\ \sigma_z &= \frac{P\cos\psi}{4\pi(1-\mu)R^2}(1-2\mu+3\cos^2\psi); \\ \tau_{rz} &= \frac{P\sin\psi}{4\pi(1-\mu)R^2}(1-2\mu+3\cos^2\psi).\end{aligned}\tag{4.14}$$

Компоненты напряжения по (4.14) справедливы при радиальном распространении силового воздействия начиная от поверхности элементарной частицы.

4.2. Исследование напряжений при воздействии осесимметричных наконечников

Уравнения компонентов напряжений (4.14) справедливы для определения силового поля в любой точке ниже контакта воздействующего на грунт полусферического наконечника. Для численного определения компонентов напряжений при построении изолиний напряженного поля уравнения (4.14) удобнее представить в цилиндрических координатах:

$$\begin{aligned}
 \sigma_r &= -\frac{P}{4\pi(1-\mu)} \left[(1-2\mu)z(r^2+z^2)^{-3/2} - 3r^2z(r^2+z^2)^{-5/2} \right]; \\
 \sigma_\theta &= -\frac{P}{4\pi(1-\mu)} (1-2\mu)z(r^2+z^2)^{-3/2}; \\
 \sigma_z &= \frac{P}{4\pi(1-\mu)} \left[(1-2\mu)z(r^2+z^2)^{-3/2} + 3z^3(r^2+z^2)^{-5/2} \right]; \\
 \tau_{rz} &= \frac{P}{4\pi(1-\mu)} \left[(1-2\mu)r(r^2+z^2)^{-3/2} + 3rz^2(r^2+z^2)^{-5/2} \right].
 \end{aligned}
 \tag{4.15}$$

Из формул (4.15) легко убедиться, что компонент σ_r является сжимающим по оси OZ и переходит через ноль в отрицательные (растягивающие) значения. Границу раздела можно определить, если приравняем член $\sigma_r = 0$. Затем вынесем за скобки общий член $z(r^2+z^2)^{-5/2}$ и тогда найдем вертикальную координату точек раздела положительных и отрицательных значений σ_r :

$$z = r\sqrt{2(1+\mu)/(1-2\mu)}.$$
(4.16)

Согласно (4.16) при $\mu = 0,5$ граница раздела совпадает с осью OZ и все значения σ_r будут отрицательными, т.е. растягивающими*.

Итак, формулы (4.15) при условии $z \neq 0$ материализуют уравнение Кельвина для полусферы.

Определим теперь компоненты напряжения для конусного наколенника. Для этого рассмотрим напряжения в точке M кольца касания вписанной в конус полусферы (рис. 4.2).

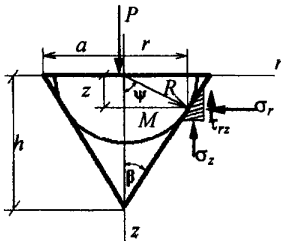


Рис. 4.2. Схема касания полусферы, вписанной в конус

* А. Надаи в [23] на с. 302 формулу (4.16) дает по максимальной глубине:

$$z = r\sqrt{2(1+\mu)/(1-2\mu)}.$$

В точке касания M компоненты напряжения полусферы и конуса должны быть равны между собой. Отсюда, уравнения (4.15) можно использовать для нахождения компонентов напряжений для конуса. Для этого заменим параметры полусферы R и ψ на параметры конуса a и β .

Так как (по построению рис. 4.2) $R = a \cos \beta = (r^2 + z^2)^{1/2}$; $z = a \sin \beta \cos \beta$ и $r = a \cos^2 \beta$, то уравнения (4.6) выразим через параметры конуса, поменяв при этом знаки на противоположные, согласно правилу знаков механики грунтов, тогда

$$\begin{aligned}\sigma_r &= -\frac{B \sin \beta}{a^2 \cos^2 \beta} (1 - 2\mu - 3 \cos^2 \beta); \\ \sigma_\theta &= -\frac{B \sin \beta}{a^2 \cos^2 \beta} (1 - 2\mu); \\ \sigma_z &= \frac{B \sin \beta}{a^2 \cos^2 \beta} (1 - 2\mu + 3 \sin^2 \beta); \\ \tau_{rz} &= \frac{B}{a^2 \cos \beta} (1 - 2\mu + 3 \sin^2 \beta).\end{aligned}\tag{4.17}$$

В (4.17) постоянная B может быть принята равной $P/4\pi(1-\mu)$, как для полусферы, но тогда компоненты напряжения будут справедливы только для точек кольцевого элемента M полусферы и на этом применение уравнений Кельвина ограничится. Действительно, для плоского круглого наконечника, где $\beta = 90^\circ$, компоненты напряжения станут равными бесконечности. Отсюда, сосредоточенная сила P без точки воздействия и взаимодействия – это сила без вещества.

Для материализации конусных компонент напряжения найдем новую постоянную B .

Из условия равновесия нормальное напряжение на наклонной плоскости образующей конус

$$\sigma_n = \frac{P \sin^2 \beta}{\pi a^2} = V \sin \beta,\tag{4.18}$$

где V – раздвиг (давление по боковой поверхности конуса).

Приравняем σ_n радиальному напряжению, которое для рассматриваемой схемы [31] находится по формуле

$$\sigma_R = \sigma_r \sin^2 \psi + \sigma_z \cos^2 \psi + 2\tau_{rz} \sin \psi \cos \psi. \quad (4.19)$$

Подставим в (4.19) компоненты σ_r , σ_z и τ_{rz} из (4.15), предварительно заменив угол ψ на β :

$$\sigma_R = 2(2 - \mu) \frac{B \cos \psi}{R^2} = 2(2 - \mu) \frac{B \sin \beta}{a^2 \cos^2 \beta}. \quad (4.20)$$

Поскольку принимаем $\sigma_n = \sigma_R$, то

$$\frac{P \sin^2 \beta}{\pi a^2} = 2(2 - \mu) \frac{B \sin \beta}{a^2 \cos^2 \beta}, \quad (4.21)$$

откуда

$$B = \frac{P \cos^2 \beta \sin \beta}{2\pi(2 - \mu)}. \quad (4.22)$$

Следовательно, компоненты напряжения для кольцевого элемента M будут иметь вид

$$\begin{aligned} \sigma_r &= -\frac{P \sin^2 \beta}{2\pi(2 - \mu)a^2} (1 - 2\mu - 3\cos^2 \beta); \\ \sigma_\theta &= -\frac{P \sin^2 \beta}{2\pi(2 - \mu)a^2} (1 - 2\mu); \\ \sigma_z &= \frac{P \sin^2 \beta}{2\pi(2 - \mu)a^2} (1 - 2\mu + 3\sin^2 \beta); \\ \tau_{rz} &= \frac{P \sin \beta \cos \beta}{2\pi(2 - \mu)a^2} (1 - 2\mu + 3\sin^2 \beta). \end{aligned} \quad (4.23)$$

Из (4.23) получим компоненты для центра плоского круглого наконечника, когда $2\beta = 180^\circ$:

$$\begin{aligned} \sigma_1 = \sigma_z &= \frac{P}{\pi a^2}; \quad \sigma_2 = \sigma_r = -\frac{(1 - 2\mu)P}{2\pi(2 - \mu)a^2} = -\frac{P \operatorname{tg} \varphi}{\pi a^2 (3 + \operatorname{tg} \varphi)}; \\ \sigma_3 = \sigma_\theta &= -\frac{(1 - 2\mu)P}{2\pi(2 - \mu)a^2} = -\frac{P}{\pi a^2 (3 \operatorname{ctg} \varphi + 1)}; \quad \tau_{rz} = 0, \end{aligned} \quad (4.24)$$

где φ – угол внутреннего трения по (1.17).

Под центром плоского круглого наконечника $\sigma_r = \sigma_\theta$, а σ_z равно среднему давлению под подошвой. Это соответствует общепринятым представлениям и экспериментальным данным.

Компоненты напряжения по (4.24) являются главными, по ним найдем интенсивность напряжения σ_{np} в центре круглого наконечника:

$$\sigma_{np} = \frac{1}{\sqrt{2}} \sqrt{(\sigma_1 - \sigma_2)^2 + (\sigma_2 - \sigma_3)^2 + (\sigma_3 - \sigma_1)^2}, \quad (4.25)$$

или

$$\sigma_{np} = \frac{(5 - 4\mu)P}{2\pi a^2(2 - \mu)}, \quad (4.26)$$

откуда

$$\mu = \frac{2\pi a^2 \sigma_{np} - 2,5P}{\pi a^2 \sigma_{np} - 2P}. \quad (4.27)$$

При изменении $\pi a^2 \sigma_{np}$ от значения равного P до $1,25P$ размеры коэффициента бокового расширения устанавливаются в пределах $0 \dots 0,5$, т.е. совпадают с общепринятыми значениями μ .

Для удобства дальнейших преобразований и перехода от деформационных к прочностным показателям примем следующие обозначения общих членов в уравнениях (4.23):

$$A = P \sin^2 \beta / 2\pi(2 - \mu)a^2 = (V \sin \beta) / (3 + \operatorname{tg} \varphi); \quad n = 1 - 2\mu = \operatorname{tg} \varphi, \quad (4.28)$$

где V – раздвиг конусом (см. гл. 7).

Тогда

$$\begin{aligned} \sigma_r &= -A(n - 3\cos^2 \beta); \\ \sigma_\theta &= -An; \\ \sigma_z &= A(3\sin^2 \beta + n); \\ \tau_{rz} &= A(3\sin^2 \beta + n)\operatorname{ctg} \beta. \end{aligned} \quad (4.29)$$

Здесь, таким образом, показана возможность полной замены деформационных характеристик прочностными параметрами.

Определим напряжения на октаэдрической площадке, называемой еще площадкой результирующих напряжений, для этого воспользуемся формулой интенсивности напряжения [4]:

$$\sigma_i = \frac{1}{\sqrt{2}} \sqrt{(\sigma_x - \sigma_y)^2 + (\sigma_y - \sigma_z)^2 + (\sigma_z - \sigma_x)^2 + 6(\tau_{xy}^2 + \tau_{yz}^2 + \tau_{zx}^2)}, \quad (4.30)$$

где компоненты напряжения $\sigma_y, \sigma_x, \sigma_z, \tau_{yx}, \tau_{yz}, \tau_{zx}$ могут быть найдены по (4.29) с использованием формул перехода:

$$\begin{aligned} \sigma_x &= \sigma_r \cos^2 \theta + \sigma_\theta \sin^2 \theta - 2\tau_{r\theta} \sin \theta \cos \theta; \\ \sigma_y &= \sigma_r \sin^2 \theta + \sigma_\theta \cos^2 \theta + 2\tau_{r\theta} \sin \theta \cos \theta; \end{aligned} \quad (4.31)$$

$$\tau_{xy} = (\sigma_r - \sigma_\theta) \sin \theta \cos \theta + \tau_{r\theta} (\cos^2 \theta - \sin^2 \theta),$$

где θ – угол поворота системы полярных координат относительно радиальной плоскости; $\tau_{r\theta}$ – равно 0 по условию (4.29), а компонент σ_z при повороте системы координат при неизменном радиусе остается постоянным, компоненты τ_{yz}, τ_{xz} будут равны:

$$\begin{aligned} \tau_{yz} &= \tau_{rz} \sin \theta; \\ \tau_{xz} &= \tau_{rz} \cos \theta. \end{aligned} \quad (4.32)$$

Из анализа (4.31) следует, что при переходе с одной системы координат в другую поперечные компоненты напряжения при повороте их на угол θ меняют свою величину, причем наибольшее изменение достигается при повороте на 45° (рис. 4.3).

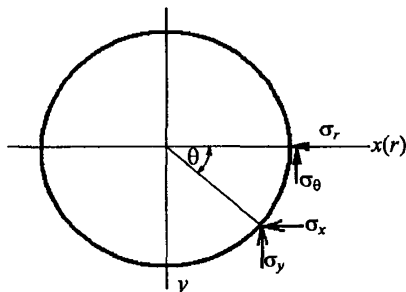


Рис. 4.3. Поворот системы отсчета координат на угол θ

Таким образом, при переходе системы полярных координат к прямоугольным и при повороте их вокруг оси OZ на угол θ относительно радиальной плоскости получаем 6 уравнений компонентов напряже-

ния. Это положение полностью отвечает числу уравнений неразрывности в общем случае евклидова трехмерного пространства.

В выделенном элементарном кольце (см. рис. 4.2) наряду с компонентами $\sigma_r, \sigma_\theta, \sigma_z, \tau_{rz}$ действительны также компоненты в прямоугольных координатах, направленные в частности под углом 45° к радиальной плоскости:

$$\begin{aligned}\sigma_x &= A(1,5\cos^2\beta - n); \\ \sigma_y &= A(1,5\cos^2\beta - n); \\ \sigma_z &= A(3\sin^2\beta + n); \\ \tau_{xy} &= 1,5A\cos^2\beta; \\ \tau_{yz} &= 0,707A(3\sin^2\beta + n)\operatorname{ctg}\beta; \\ \tau_{zz} &= 0,707A(3\sin^2\beta + n)\operatorname{ctg}\beta.\end{aligned}\tag{4.33}$$

Согласно (4.33) компоненты $\sigma_r, \sigma_x, \tau_{yz}, \tau_{rz}$ в условиях осевой симметрии попарно равны между собой.

В.В. Соколовский считает, что при переходе от «пластического несжимаемого к полностью несжимаемому материалу» коэффициент μ становится равным 0,5. Это состояние можно в полной мере отнести к границе твердого конусного наконечника с грунтом [12]. Следовательно, значительно упрощается определение результирующего (октаэдрического) напряжения по формуле (4.30) с подстановкой в нее уравнений (4.33), где значение n равно нулю; поскольку $\mu = 0,5$, то результирующие нормальное и касательное октаэдрические напряжения будут равны:

$$\begin{aligned}\sigma_i &= 3A; \\ \tau_i &= \sqrt{2}A.\end{aligned}\tag{4.34}$$

С учетом значений A и B по (4.22) и (4.28)

$$\begin{aligned}\sigma_i &= V\sin\beta; \\ \tau_i &= \frac{\sqrt{2}}{3}\sigma_i.\end{aligned}\tag{4.35}$$

Нормальное напряжение по наклонной грани конусного кольца в точке M тождественно равно радиальному и может быть определено по компонентам напряжения в полярной системе координат по уравнению (4.19). В свою очередь, результирующее (октаэдрическое) напряжение также тождественно равно нормальному напряжению при $\mu = 0,5$ и находится по компонентам напряжения в прямоугольной системе координат (4.31) и (4.32).

Запишем условия на поверхности конуса:

$$X = \sigma_x l + \tau_{xy} m + \tau_{xz} n = \frac{3V \sin \beta \cos \beta}{2(2 - \mu)} ;$$

$$Y = \tau_{yx} l + \sigma_y m + \tau_{yz} n = 0 ; \quad (4.36)$$

$$Z = \tau_{zx} l + \tau_{zy} m + \sigma_z n = \frac{V}{2(2 - \mu)} (1 - 2\mu + 3 \sin^2 \beta) .$$

В матричной форме эти уравнения предстанут в виде следующей таблицы.

Матрица напряжений

Составляющие	Направляющие косинусы		
	$l = \cos \beta$	$m = \cos 90^\circ$	$n = \sin \beta$
X	σ_x	τ_{xy}	τ_{xz}
Y	τ_{yx}	σ_y	τ_{yz}
Z	τ_{zx}	τ_{zy}	σ_z

По таблице видно, что значения направляющих косинусов справедливы для контактной плоскости в направлении главных осей.

Отсюда нормальное сжимающее напряжение

$$\sigma = \sigma_x l^2 + \sigma_y m^2 + \sigma_z n^2 + 2\tau_{xy} lm + 2\tau_{xz} nl + 2\tau_{yz} mn =$$

$$= Xl + Ym + Zn = V \sin \beta = \frac{P}{F} \sin \beta . \quad (4.37)$$

Сдвигающее (касательное) напряжение

$$\tau = \sqrt{V^2 - \sigma^2} = V \cos \beta . \quad (4.38)$$

Полученные значения σ и τ совпадают с решениями для наклонной плоскости, известными из курса сопротивления материалов. Таким образом, еще раз подтверждается правильность определения постоянной B и доказывается теорема о возможности приведения осесимметричной задачи к решению в меридиальной плоскости.

Глава 5. ДЕФОРМАЦИИ И ДИСЛОКАЦИИ В СПЛОШНОЙ СРЕДЕ ПРИ ВНЕДРЕНИИ НАКОНЕЧНИКОВ

5.1. Понятия о деформациях и дислокациях

Воздействие наконечников на среду приводит к изменению ее напряженно-деформированного состояния. Размер воздействия четко фиксируется обычными средствами измерения по параметрам: предельному усилию и глубине внедрения наконечника.

Напряженно-деформированное состояние среды (НДС) изменяется под воздействием наконечника и, в свою очередь, влияет на характер ответных реакций отпора или взаимодействия. Экспериментальное исследование НДС из-за малых размеров наконечников довольно сложно, а измерение компонентов внутреннего напряжения возможно лишь опосредованно, поэтому для увязки измеряемых параметров и внутренних напряжений большое значение имеют теоретические исследования с позиции механики грунтов, сплошных сред и твердых тел.

Сплошная среда является сложным природным образованием как по составу, так и по свойствам, что и предопределяет характер взаимодействия ее с наконечниками, проявляющийся в виде деформаций и дислокаций. Внедрение наконечников вызывает в сплошной среде не только деформации как таковые, но и смещения отдельных блоков, нарушение текстуры и частичное разрушение. Поэтому вполне закономерен вопрос: до каких пор перемещения частиц среды считать деформациями и где начинаются дислокации и происходит разрушение.

Рассмотрим более подробно, что понимается под деформациями и дислокациями в материало- и грунтоведении, в механике сплошной среды и грунтов [12].

В.В. Соколовский считает, что деформация состоит из упругой и остаточной частей, причем последнюю он связывает с пластичностью или хрупкостью тела. Состояния, когда остаточные деформации по сравнению с упругими имеют большие величины без заметного ослабления связей между частицами, принято называть «пластическими», но если они малы и предшествуют разрушению, то их относят к «хрупким». По его мнению, макроскопические перемещения в виде выдавливания пластической массы при внедрении клина и словес скольжения при изгибе стальных балок характеризуют чисто пластическое состояние.

Как утверждает В.И. Самуль: «Различают два вида перемещений: перемещение всего тела целиком без его деформаций и перемещение, связанное с деформацией тела». Под пластической он понимает остаточную деформацию, но уточняет – «без макроскопических нарушений сплошности» (Основы теории упругости и пластичности. 1970).

Итак, в материаловедении различают два вида деформаций: упругие и пластические или хрупкие, т.е. среда непрерывна и, следовательно, отсутствуют перемещения отдельных блоков.

В механике сплошной среды упругие, по Л.И. Седову, есть разновидность пластического деформирования, а поверхность дислокации является поверхностью касательного разрыва перемещений [29].

В грунтоведении деформации подразделяются на упругие (обратимые), пластические (необратимые) и разрушения. Однако подробной расшифровки этих деформаций не дано, но указано, что деформации в грунте способствуют изменению структуры в результате уменьшения пористости при смыкании трещин и пор, разрыва структурных элементов, частичного изменения их формы и разрушения. Таким образом, остается неясным, как соотносятся структурно-текстурные изменения с упругими и пластическими деформациями и разрушением.

В геологии различают пликвативные и дизъюнктивные дислокации, захватывающие целые геологические регионы. Здесь изменение первичных форм залегания при дислокационных движениях начинается с пластического деформирования, которое затем сменяется разрывным нарушением сплошности массивов. Эти же явления в теории пластичности объясняются течением горных пород. Здесь необходимо отметить, что некоторые исследователи дислокации твердых тел рассматривают не только на микро- и мегауровнях, но и как неправильности в атомной или кристаллической решетке.

В механике грунтов довольно прочно укрепилось учение о фазовом напряженном состоянии, когда грунт при действии на него местной нагрузки претерпевает поэтапно упругие (обратимые) деформации, уплотнение и фазу сдвигов, переходящую затем в пластическое или прогрессирующее течение.

Таким образом, все исследователи единодушны в оценке упругих деформаций и расходятся во мнениях при оценке и определении дислокаций и пластических деформаций. Причина тут, по-видимому, в подходе и традициях, бытующих в различных областях знания, рассматривающих столь несхожие материалы и объекты исследования, какими являются, например, металлы, пластмассы, грунты и геологические структуры.

Из проведенного обзора следует, что упорядочение понятий является крайне необходимым, особенно при рассмотрении таких сложных сред, какими предстают грунты.

В дальнейшем изложении принимаем, что микро- и макродеформации среды заключаются в обратимом и необратимом изменении формы или объема под воздействием всестороннего давления и касательных напряжений.

Деформация (от лат. *deformatio* – искажение) складывается из деформаций отдельных элементарных частиц среды в объеме, воспринимающего напряжения от приложенной нагрузки.

Деформации подразделяются на упругие (обратимые), уплотнения и пластические. Две последние характеризуются появлением остаточных деформаций.

При упругих деформациях не изменяется структура среды, ее свойства, и они (деформации) полностью исчезают после разгрузки.

Если понятие об упругих деформациях как обратимых или восстанавливающихся устоялось и четко очерчено, то терминология остаточных деформаций окончательно не закрепилась и нуждается в совершенствовании. Так, Н.А. Цытович среди остаточных деформаций выделяет: деформации уплотнения, набухания, ползучести и чисто остаточные. В то же время в реологии часть из них относится к пластическим, т.е. не сжимаемым по свойствам.

Поскольку термин «пластические деформации» стал употребляться в механике грунтов и материаловедении, то целесообразно установить его статус и дать разграничение необратимых (остаточных) деформаций на деформации уплотнения и пластические, или сдвига.

Деформации уплотнения вызываются необратимым уменьшением объема пор (пористости), пластические же являются следствием смещения частиц, т.е. необратимого сдвига. Таким образом, остаточные деформации могут возникать за счет уплотнения, а также при местном сдвиге и смещении частиц среды с частичным изменением ее состояния. Такое деление необратимых деформаций условно, но необходимо для понимания механических процессов. В подтверждение изложенного положения рассмотрим деформирование некоторых материалов на примере испытания грунтов.

Пористые, сильно сжимаемые материалы, например пески, дают большую необратимую осадку под законечником за счет сокращения объема пор от силового воздействия, и было бы неверным утверждать, что они претерпели пластические деформации. И наоборот, водонасыщенные слабые глинистые грунты, практически мгновенно не сжимаемые, также способны давать значительную осадку нако-

нечника при загрузке, но уже за счет сдвига частиц грунта и отжатия воды. Такие деформации следует относить уже к пластическим, или сдвиговым.

По времени действия, величине и характеру нагрузки Н.А. Цытович для мерзлых грунтов дает следующую классификацию деформаций: мгновенные, длительные и разрушения.

Мгновенные деформации обладают способностью быстро восстанавливаться, т.е. присущи среде с упругими свойствами.

Длительные деформации приводят к уплотнению, затухающей ползучести или пластическому течению. Так как внедрение наконечников – процесс относительно быстротечный, то из длительных деформаций здесь может не проявиться в полном объеме пластическое течение и затухающая ползучесть, поэтому применительно к наконечникам более правильно выделять мгновенные упруго-пластические деформации. Эти деформации характеризуют допредельное и предельное напряженное состояние и захватывают значительные объемы среды вокруг наконечников. При деформациях разность перемещений внутри деформируемых элементарных объемов не должна превышать размеров частиц или пор среды.

За деформациями следуют дислокации, являющиеся естественным продолжением изменений в структуре материала в предельном и запредельном состояниях. Дислокации отмечаются по плоскостям наименьшего сопротивления, и их следует рассматривать как завершающую стадию проявления реакций среды на достижение предельного или запредельного состояния, вызванного внедрением наконечника, сопровождающимся возникновением поверхностей скольжения или локальных зон разрушения.

Дислокация (от лат. dislocation – смещение) есть значительное нарушение первичного сложения среды с разрывом или без разрыва сплошности. Дислокации, вызванные внедрением наконечников, происходят в виде смещения и скольжения отдельных блоков основания, проявляются через изменения текстуры или нарушение связей частиц материала в объемах, сопоставимых с размерами наконечников. Таким образом, есть понятие дислокации более широкое и оно характеризует смещение на макро- и мегауровнях.

Характер проявления деформаций и дислокаций в виде формонарушения или смятия зависит от вида и состава, свойств и состояния среды, формы и размеров наконечников, глубины внедрения и влияния внешних факторов.

Что касается разрушения, то отнесение его к деформациям (искажениям) требует уточнения. Разрушение материала при внедрении

наконечников следует относить к завершающей стадии развития дислокации, т.е. под разрушением следует понимать дробление, возникающее в локальных зонах при скольжении отдельных блоков среды, и само нарастающее скольжение этих блоков.

Так как устоявшейся классификации дислокаций еще не создано и поскольку разрушение – процесс, сопутствующий проявлению дислокаций, рассмотрим применимость систематики разрушений к дислокациям.

Хрупкое и вязкое разрушение выделяет С.С. Вялов [9]. Провальный тип разрушения различает И.И. Черкасов [34]. В теории трещин, которые Л.И. Седов рассматривает как разорванные (несомкнутые) дислокации, разрушение называется хрупким, квазихрупким, вязким, упруго-пластическим, т.е. вид разрушения зависит от свойств материалов. Однако применительно к грунтам упруго-пластическое состояние вряд ли можно считать разрушением.

На основании известных классификаций разрушения деформации и дислокации можно подразделить на следующие типы:

- 1) обратимые (упругие) или восстанавливаемые;
- 2) необратимые (остаточные):
 - необратимого уплотнения или упрочения (сжатия),
 - необратимого местного сдвига или пластические;
- 3) разрывные или ползучести (текучести):
 - вязкие (текучие),
 - жесткие (хрупкие или скольные),
 - провальные (местные или локальные).

Деформационно-дислокационные изменения формируют тектонику, т.е. весь тот объем среды, первичное положение которой необратимо изменяется под внешним воздействием. Под тектоникой (от греч. *tektonikos*) в строительстве понимают построение архитектурных форм, зданий; в геологии – пликвативное или дизъюнктивное строение участков земной коры.

Здесь важно отметить отличие и особенности деформирования элементарного объема материала и среды в целом. В элементарном объеме развиваются обычные перемещения одного типа, в то время как в самой среде можно наблюдать последовательный или резкий переход от одних типов деформаций и дислокаций к другим.

Деформационные переходы обычно развиваются постепенно, смена деформаций дислокациями происходит скачкообразно, резко.

По упругому типу наконечниками деформируются все материалы. Исключение составляют рыхлые пески, илы, некоторые разновидности торфа, пористые материалы и слабые глинистые грунты, у кото-

рых очень плохо выражены начальные упругие свойства и малыми обратимыми деформациями можно пренебречь. Упругие деформации подразделяются на местные и общие. Первые присущи рыхлым и пористым материалам и грунтам, вторые – уплотненным с водно-коллоидными, кристаллизационными и цементационными связями. Упругие деформации после преодоления структурной прочности перерастают в необратимые: уплотнения и местного сдвига, протекающие совместно или по отдельности в зависимости от свойств и состояния материала, формы наконечника и характера силового воздействия.

При нагружении до предельного состояния материалы претерпевают упруго-необратимые деформации. При приближении к предельному состоянию деформации начинают перерастать в дислокации с формированием поверхности разрыва сплошности.

Упруго-жесткое развитие тектоники присуще крепким веществам с кристаллизационными или цементационными связями. По этому типу дислоцируются, например, скальные и полускальные, а также очень плотные песчаные и очень прочные глинистые грунты. Жесткое дислоцирование сопровождается трещинообразованием (сколом), т.е. разрывом сплошности. Дислокации этого типа возможны в условиях развития касательных напряжений при наличии одной или нескольких степеней свободы. Перечисленные материалы, но способные к частичному уплотнению, деформируются и дислоцируются уже по упруго-уплотненно-жесткому типу создания тектоники.

Пластично-вязкое деформирование и дислоцирование происходит в материалах, не обладающих ярко выраженными упругими свойствами и не способных к уплотнению в начальной стадии деформирования. По такому типу при внедрении наконечников дислоцируются полностью водонасыщенные слабые материалы, где вязкая текучесть или ползучесть обусловлена «вязкостью течения» воды в порах, например в грунте. Здесь хотя и возможно уплотнение, но оно растянуто во времени, зависит от скорости отжатия воды (вязкости течения) и при внедрении наконечников проявляется незначительно.

Упруго-пластично-вязкое и упруго-необратимо-вязкое создание тектоники происходит в материалах с водно-коллоидными связями, обеспечивающими среднюю и более высокую прочность. Формирование тектоники в них сопровождается смятием или выпором, без разрыва или с мгновенным и кратковременным разрывом сплошности по поверхности скольжения. Дислоцирование этого типа происходит также в грунтах с кристаллизационными и цементационными связями

в условиях сложного пространственно-напряженного состояния при наличии одной, но ограниченной степени свободы.

Возникновение упруго-уплотненно-провальной тектоники присуще сильно пористым материалам с цементационными, кристаллизационными и водно-коллоидными связями, например, таким как лесс, трепел, пемза и др. Дислоцирование в них носит провальный характер, ведет к частичному выпору в стороны, проседанию поверхности на небольшом расстоянии вокруг внедряемого наконечника и сопровождается формированием ядра и лунки за счет местных перемещений, уплотнения и разрушения.

Уплотненно-провальные проявления деформаций и дислокаций обычно наблюдаются в рыхлых несвязных материалах: песках, пылеватых отложениях. Здесь внедрение наконечников сопровождается оседанием поверхности со следами трещинообразования вокруг лунки, а деформации и дислокации развиваются преимущественно под поверхностью загрузки.

Выше были выделены только основные этапы развития тектоники, но вполне ясно могут существовать и другие переходные формы.

Из проведенного рассмотрения вытекают важные особенности и отличительные признаки между деформациями и дислокациями. Если деформации возникают во внутренних и контактных зонах элементарных частиц среды под действием пространственно-напряженного состояния, то дислокации приурочены к плоскостям наименьшего сопротивления и проявляются при значительном развитии касательных напряжений и при наличии одной или нескольких степеней свободы. Следовательно, границы деформаций и дислокаций являются физическими и отражают вполне определенные механические процессы, характеризующие двойной раздел среды при воздействии, например, наконечников.

5.2. Основные методы изучения деформаций и дислокаций, возникающих под воздействием наконечников

Многообразие типов деформирования и дислоцирования сплошной среды, обусловленное сложностью и разнообразием ее состава и свойств, породило большое количество методов их изучения и исследования.

Способ статического нагружения плоского наконечника. Метод статического нагружения плоского наконечника – один из самых

первых и широко распространенных способов изучения деформаций грунтов – был осуществлен Киком и Штейнером в 1879 г. в Праге. Он позволяет определить интервалы развития обратимых и необратимых деформаций, а также момент наступления предельного состояния по изменению связи между осадкой и давлением (рис. 5.1). По характеру поведения поверхности сплошной среды вокруг наконечника, в совокупности с характером осадки, можно судить о типе проявления деформаций и дислокаций. К недостаткам метода следует отнести невозможность пространственного определения зон деформирования и дислоцирования.

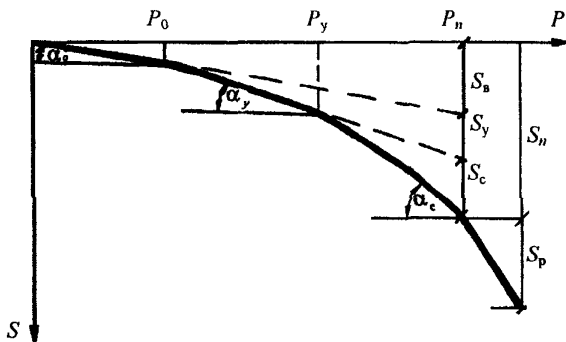


Рис. 5.1. График фазового развития осадки плоского наконечника:

S_v – обратимая восстанавливаемая часть осадки; S_y – необратимая осадка, вызванная уплотнением; S_c – остаточная осадка (пластическая), обусловленная боковым распором и местным сдвигом; S_p – осадка внедрения, соответствующая дислоцированию (ползучести) или разрушению материала

Метод фотофиксации Курдюмова–Малышева. В 1889 г. В.И. Курдюмовым был разработан фотографический способ изучения деформаций и дислокаций, позволивший выявить видимую картину перемещений частиц модельного песчаного материала под плоским наконечником. Фотографирование перемещений при внедрении наконечника осуществлялось через прозрачную стенку лотка на один и тот же кадр. Благодаря такому приему удалось запечатлеть криволинейные траектории перемещения частиц материала при деформировании и дислоцировании.

Метод Курдюмова был дополнен М.В. Малышевым в 1953 г., фотографировавшим перемещения частиц на один и тот же кадр фотоаппаратом, перемещающимся одновременно с наконечником. Таким

образом удалось выявить жесткое ядро, образующееся перед продвигающимся наконечником.

Метод Курдюмова–Малышева широко используется для изучения картины деформирования и дислоцирования рыхлого материала при внедрении наконечника и получил всемирное признание.

К недостаткам метода относится: влияние стенок на тектонику; его нельзя применять в материалах естественного сложения; им не выявляется мгновенная картина дислоцирования и не фиксируются невидимые перемещения.

Метод цветных полосок и его разновидности. Приоритет в разработке метода цветных полосок принадлежит, по-видимому, К. Циммерману, который использовал песок, уложенный слоями различного цвета, что позволило запечатлеть их искажения от воздействия плоского наконечника. Ему, таким образом, удалось установить примерный объем воздействия наконечника на среду (рис. 5.2) и отметить наличие жесткого ядра [13].

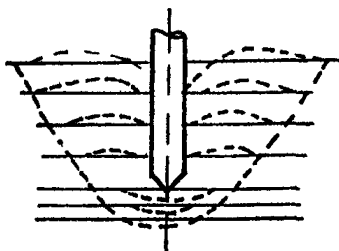


Рис. 5.2. Тектоника прослоенного песка после погружения в него модельной сваи (по Циммерману)

Разновидностями этого метода являются способы закопченных экранов, фиксируемых частиц и введения в слоистую толщу вяжущих для фиксации тектоники.

Метод цветных полосок и его разновидности широко использовались многими исследователями для изучения деформирования и дислоцирования. Эти способы имеют те же самые недостатки, которые присущи фотофиксации, но, в отличие от последней, обладают большей наглядностью и доступны визуальному наблюдению. Это и предопределило наиболее широкое их применение.

Изучение тектоники вокруг наконечников. В реальных грунтах, на месте его естественного залегания, для изучения тектоники используют откопку погруженных свай. Этот метод оказался наиболее эффективным в ленточных глинах и с успехом использовался

С.Я. Боженковым и А.А. Бирюковым в 1936 г. путем фотографирования нарушений слоистости после вскрытия.

Разновидностью этого метода является способ изучения прочности и плотности грунта в углах построенной сетки на стенке раскопа с разных сторон забитого наконечника. Этот способ наиболее выгодно применять в грунтах однородного строения и окраски (рис. 5.3).

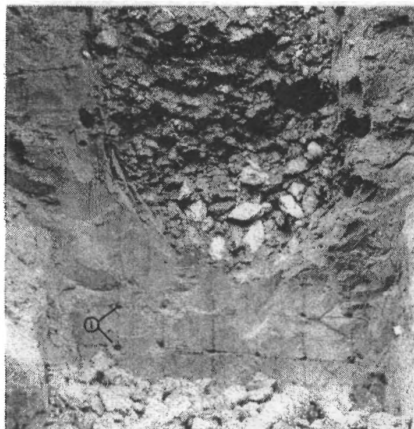


Рис. 5.3. Щебеночная конусообразная пята Ф-1 в начале втрамбывания:
1 – лунки от испытания грунта конусом

При изучении плотности и прочности вокруг внедренных в грунт наконечников можно выявить зоны повышенной плотности и разрыхления. Метод не пригоден для выявления границ и поверхностей разрыва сплошности и разрыхления при статическом внедрении наконечника, ибо они мгновенно возникают и тут же исчезают от действия статической нагрузки.

Метод фотоупругости. Метод фотоупругости, основанный на открытии Д. Брюстера в 1816 г., был применен А.Н. Зелениным и другими исследователями для изучения напряжений и деформаций при внедрении наконечников (рис. 5.4, а). Метод позволяет получать упругую картину развития обратимых деформаций и косвенно отражает деформации материала от воздействия наконечников.

В работе О.К. Славина и др. (Методы фотофиксации в машиностроении. М.: Машиностроение, 1983) приведены интересные опыты по выявлению касательных деформаций методами фотоупругости при

действии импульсной нагрузки на упругое полупространство (рис. 5.4, б).

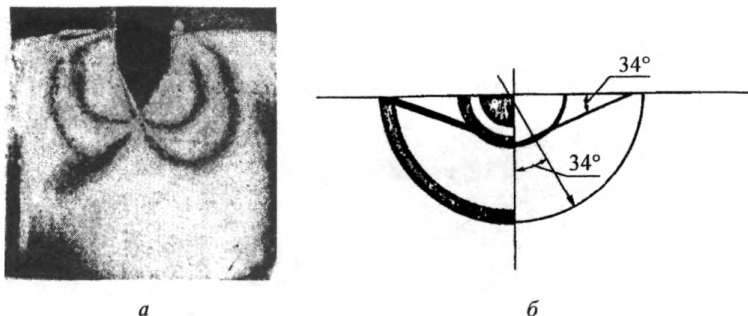


Рис. 5.4. Картины полос фотоупругости: а – изохромы под конусным наконечником; б – геометрическая интерпретация картины деформирования и полосы фотоупругости в полупространстве при импульсной нагрузке

Выявление деформаций и дислокаций по влиянию преграды. Влияние преграды на сопротивление внедрению наконечника отмечено впервые В.И. Курдюмовым, однако ни он, ни последующие исследователи не использовали этот факт для определения размеров области воздействия наконечников на грунт. В 1970 г. Ю.А. Ельцовым разработан и опробован способ определения основных деформационно-дислокационных изменений массива среды, затронутой силовым воздействием наконечника. Способ позволил обнаружить явление двойного раздела грунта при внедрении в него наконечника и сделал возможным определять размеры деформированных и дислоцированных зон с высокой точностью [13].

Кинофиксация развития тектоники. Если через прозрачный экран при фотофиксации устанавливаются следы перемещения частиц грунта за несколько ступеней перемещения и получается интегральная картина перемещений частиц, промежуточные детали выпадают из поля наблюдений, то при киносъемке создается непрерывная и цельная картина создания тектоники при внедрении наконечника. Принципиальных отличий между фото- и кинофиксацией нет. Последний способ дает наглядное представление и наиболее эффективен для демонстрации специалистам и студентам. Впервые, по-видимому, этот метод осуществлен С.С. Тимофеевым и С.Я. Яковлевым [13].

Изучение деформаций с использованием рентгеновского излучения. Впервые рентгено съемку деформаций песка со свинцом применил Хуги в 1927 г. в Цюрихе. В СССР рентгеновское просвечивание деформируемого материала со свинцовыми опилками использовали М.П. Воларович и С.Н. Марков при погружении конусов 15, 30, 60, 90 и 120°.

Рентгенограммы процесса проникания цилиндрического бойка (рис. 5.5), полученные в 1964 г. Л.В. Беляевым, Ф.Ф. Витманом и Н.А. Златиным, использованы для изучения деформирования материала самого наконечника*.

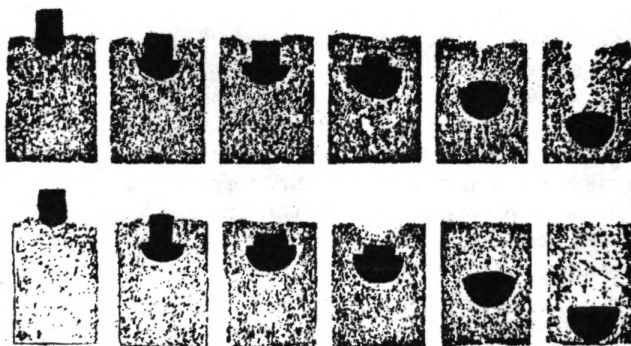


Рис. 5.5. Рентгенограмма проникания бойка в полупространство

5.3. Формирование тектоники в материалах под воздействием наконечников

Обратимся к состоянию вопроса о границах деформационного раздела в сплошных средах, полностью полагаясь на суждения Л.И. Седова, ибо сплошная среда состоит из совокупности множества элементарных частиц, заполняющих толщу или отдельный ее объем, что позволяет использовать аппарат непрерывных функций, дифференциальное и интегральное исчисления [29].

Появление остаточных деформаций в теле после достижения внешней нагрузкой определенного предела характеризует состояние и «основное свойство пластичности», но при всестороннем сжатии

* Сагомоян А.Я. Проникание. – М.: МГУ, 1974. – 300 с.

пластические деформации «не возникают», следовательно, не образуются границы раздела даже для неограниченно больших давлений.

Таким образом, в сплошных средах при действии внешних нагрузок рассматриваются только упругие и пластические деформации, перерастающие с увеличением напряжений в ползучесть. Одновременно Л.И. Седов указывает, что в настоящее время происходит усовершенствование и обобщение теории пластичности добавлением новых параметров и таким путем намечается получить теорию дислокаций.

При изучении качественной картины обтекания тел в сверхзвуковом газовом потоке были получены ясно видимые скачки уплотнения, сменяемые зонами разрежения (отрыва потока), т.е. были выделены границы раздела, качественно совпадающие с таковыми в модельных и грунтовых средах.

Итак, при общем рассмотрении вопроса о границах раздела обращает на себя внимание абсолютное преобладание «одинарного раздела» среды на зоны упругих и пластических деформаций, что вступает в противоречие с наличием трех фаз деформирования и трех основных теорий, характеризующих условия этих фаз.

Неопределенность и недостаточность одинарного раздела деформированных зон сдерживает определение размеров деформируемых объемов, уточнение предельной нагрузки внедрения наконечников, ибо известные теории предельного равновесия пока не могут полностью ответить на вопрос о кинематической стороне рассматриваемой задачи.

Явление двойного раздела сплошной среды при проникании в нее наконечника обосновывается следующими экспериментальными фактами и наблюдениями.

1. В упругой фазе деформации пропорциональны напряжению. При разгрузке они обратимы, а физико-механические свойства материала не изменяются. Для этой фазы справедливы решения теории упругости.

2. В фазе уплотнения преодолевается структурная прочность и, наряду с упругими, возникают остаточные деформации. В объеме уплотнения материал среды изменяет свойства, переходя в новое упруго-уплотненное состояние. Для этой фазы пригодны решения теории упругости с откорректированными деформационными параметрами.

3. В боковых зонах, где напряжения превышают структурную прочность, развиваются необратимые деформации бокового распора и местных сдвигов, влекущие уплотнение этих зон. Развитию таких

деформаций способствует формирование ядра перед внедряемым плоским индентором. Здесь же зарождаются условия местных пликативных и дизъюнктивных дислокаций.

4. При достижении предельного состояния и при наличии не менее двух степеней свободы происходит смыкание местных дислокаций и образуется поверхность скольжения (наименьшего сопротивления). Для характеристики напряженного состояния здесь применимо условие прочности Кулона.

5. В целом нелинейный характер развития деформаций и дислокаций складывается из наложения отдельных фазовых изменений состояния грунта и расчленяется на части с линейной связью перемещений от действующих давлений (см. рис. 5.1).

На основании собственных опытов и анализа опубликованных исследований авторы установили, что в условиях проникания плоского индентора, предшествующих достижению предельного состояния, под его подошвой образуется ядро, имеющее близкую к треугольной форму с вершиной $90^\circ + \varphi$ (см. рис. 5.5). Однако это ядро неустойчиво и на отдельных стадиях погружения может менять форму и размеры. Оно может обтачиваться, достраиваться, отклоняться в сторону и т.д. После выпора части материала вершине ядра будет противостоять пик нижележащей уплотненной зоны (рис. 5.6), при последующем сближении ядра и пика они будут сминаться, одновременно выпирая уже сдвинутую часть материала. В этот же момент происходит рост и «округление» ядра и формирование зоны смятия с созданием условий для достройки новой вершины. Однако это явление не учитывалось исследователями, что и привело к различию взглядов на форму и размеры ядра.

Треугольное сечение ядра получено в опытах многих исследователей, проводивших испытания в режиме заглубления. Например, под шероховатым плоским наконечником Ж. Биарец и другие исследователи получили четкое треугольное ядро. Под гладкой же подошвой наконечника, при относительно небольшом заглублении, треугольное ядро было с вогнутыми сторонами (рис. 5.6), но при заглублении, равном ширине наконечника, вогнутость практически исчезает. В рассматриваемых опытах влияние стенок прозрачного экрана исключалось применением дюралюминиевых стержней одинаковой с плоским наконечником длины. Это позволило получить постоянное очертание ядра методом фотофиксации в любом сечении (в центре и у стенок) [21].

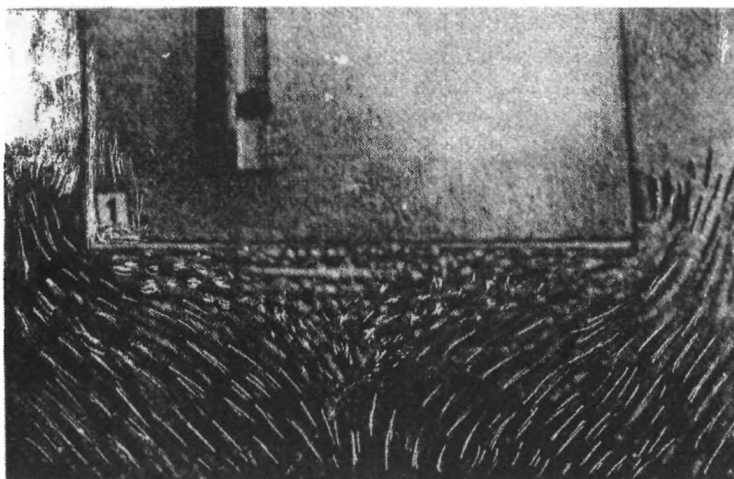


Рис. 5.6. Форма ядра из опытов Ж. Биареца

Дислокационные изменения в предельной и запредельной фазах погружения иллюстрируются снимком траекторий перемещения металлических стержней под плоским наконечником (рис. 5.7 по фото Ж. Биарец).

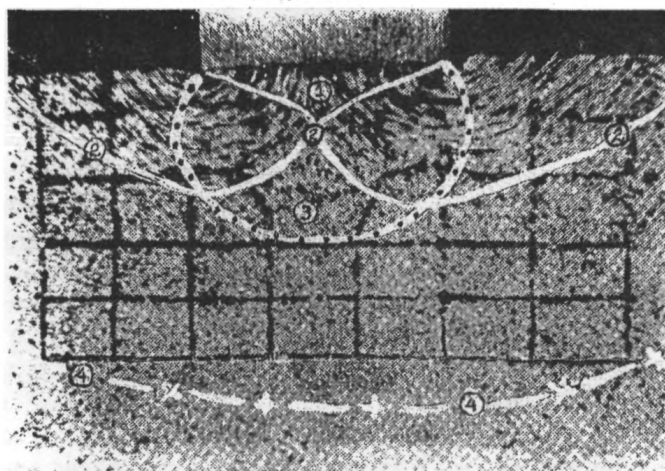


Рис. 5.7. Траектории перемещения фиксаторов под гладким малоуглубленным наконечником: 1 – ядро; 2 – поверхность скольжения; 3 – зона смятия; 4 – поверхность смещения

Дислокации и деформации, подобные приведенным на рис. 5.7, получали многие исследователи. Разница была лишь в отдельных деталях, обусловленных точностью и возможностями измерительных средств. Они подтверждают факт двойного зонального раздела среды под влиянием воздействия наконечников.

Из анализа двойного характера деформирования модельного материала, выявленного нами [15] по экспериментам Г.И. Покровского, Х.Р. Хакимова, И.И. Черкасова, П.А. Коновалова, В.М. Чикишева и др., следует подтверждение реальности двойного раздела грунта с физическими границами упругих и упруго-уплотненных состояний, с разрывом по поверхности наименьшего сопротивления, по которой происходят мгновенно протекающие дислокационные перемещения. Двойной раздел идет на всем этапе проникания и погружения наконечников. В начальной же стадии нагружения полного развития дислокационного раздела может не быть, и здесь вполне приемлема схема одинарного раздела, но не по поверхности скольжения, как это было принято, а по объемлющей поверхности зоны уплотнения, соответствующей определенному напряженному состоянию.

Зоне уплотнения, границам и поверхности раздела ее с упругой областью предлагается присвоить имя ее первооткрывателя В.И. Курдюмова. Основные размеры этой зоны наиболее точно устанавливаются по влиянию преграды или изменению плотности, т.е. в нее включаются микроскопические перемещения, не улавливающиеся фотофиксацией.

Зоне выпора (поверхности скольжения), на возможность существования которой указывала гипотеза Н.А. Цытовича, предлагается присвоить его имя. Поверхность скольжения есть поверхность наименьшего сопротивления внутри зоны уплотнения, где преодолеваются сцепление и внутреннее трение при предельном напряженном состоянии. Она мгновенно возникает и обнаруживается по трещинам разрыва и зонам разрыхления, а также по влиянию преграды.

Из сопоставления и изучения опубликованных разными исследователями результатов испытаний штампами и остаточных перемещений марок в центре под ними устанавливается резкое преломление графика осадки с глубиной. Приращение же остаточных осадок за последние (предпредельную и предельную) ступени нагружения в интервале глубин 0,5...0,6 диаметра имеет постоянную величину, т.е. здесь грунт перемещается как единое целое со штампом, образуя ядро.

Сопоставление графиков остаточных осадок с графическим построением границ раздела показало хорошую сопоставимость их между собой (рис. 5.8).

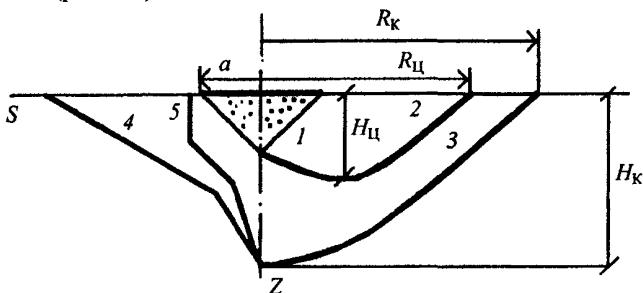


Рис. 5.8. Совмещение ядра 1, образующих скольжения 2 и смещения 3 с графиком остаточных перемещений марок под штампом за весь период наблюдений 4 и графиком разности перемещений за две последние ступени нагружения 5

На основании анализа испытаний грунтовой среды наконечниками и штампами различных размеров установлены следующие закономерности:

- независимость приращения осадки от размеров наконечников при запредельных нагрузках;
- осадка в фазе уплотнения является мгновенно затухающей;
- при развитии бокового распора и местных сдвигов мгновенная осадка преобладает над длительной;
- отношение суммы мгновенных осадок к диаметру штампа при допредельных значениях давлений – величина сравнительно постоянная.

Выявленные закономерности позволили разработать графоаналитический метод построения границ двойного раздела грунта при внедрении в него наконечника, размеры которых равны:

ядра

$$H_{я} = atg\psi, \quad (5.1)$$

внутренний радиус поверхности скольжения (глубина зоны)

$$H_{ц} = a/\cos\psi; \quad (5.2)$$

радиус выхода границы скольжения на поверхность

$$R_{\text{Ц}} = a(1 + 1/\sin\psi); \quad (5.3)$$

глубина зоны смещения

$$H_{\text{К}} = a(2\text{tg}\psi + \text{ctg}\psi); \quad (5.4)$$

радиус выхода границы смещения на поверхность

$$R_{\text{К}} = a(2\text{tg}\psi + \text{ctg}\psi)/\sin\psi, \quad (5.5)$$

где ψ – угол, равный $45^\circ - \varphi/2$.

Размер $H_{\text{К}}$ по уравнению (5.4), близок по значениям удвоенной толщине эквивалентного слоя Н.А. Цыговича $[2h_3 = \pi a(3 + \text{tg}\varphi)/4]$ [15].

В настоящей главе представлены лишь отдельные результаты экспериментов. В более полном объеме они приведены в ранее опубликованных трудах [13, 14].

5.4. Определение поверхностей смещения и скольжения по влиянию стенок и дна на проникание конуса

В п. 5.2 было показано разнообразие способов выделения той или иной части двойного раздела грунта поверхностями смещения и скольжения. Однако непригодность их для комплексного выявления границ раздела во многом сдерживает дальнейшее их применение.

Наиболее просто поверхности смещения и скольжения обнаруживаются при влиянии преграды в виде дна и стенок по нарушению графика прямой пропорциональности между усилием проникания и поверхностью контакта конуса с грунтом. Влияние преграды при соприкосновении с нею поверхности смещения и скольжения отмечается по увеличению усилия проникания и наглядно представлено графиком в системе координат: усилие проникания – квадрат глубины h^2 (рис. 5.9).

Способ определения размеров поверхности смещения и скольжения по влиянию преграды защищен а. с. 635169 от 21.04.70 г. (автор Ю.А. Ельцов), проверен и подробно изложен в [13], поэтому здесь охарактеризованы лишь принципиальные положения.

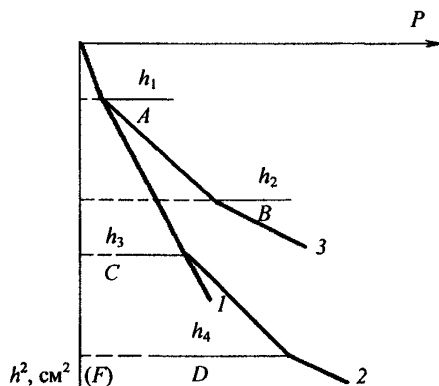


Рис 5.9. График проникания конуса: P – усилие проникания, h – глубина; 1 – без влияния; 2 – с влиянием дна; 3 – с влиянием стенок

Испытание грунта, помещенного в кольцо или гильзу, ведут с регистрацией глубины проникания и ступеней нагрузки так, чтобы можно было получить непрерывный график проникания. Используют разноугольные конусы, попеременно погружаемые в кольцо или гильзу с грунтом и отдельно в монолит повышенных размеров, где влияние преграды уже не сказывается.

Результаты испытаний обрабатываются отдельно для каждого типа конусов путем наложения на один график данных проникания без влияния и с влиянием дна и стенок в системе координат $P - h^2$ или $P - F$. Точки с координатами P, h^2 на графике соединяют прямыми, выделяя наиболее характерные интервалы отклонения от прямой пропорциональности (A, B, C, D). При этом следует иметь в виду, что влияние дна может проявляться очень слабо, с незначительным опережением приближения вершины конуса 30° ко дну.

Для точек отклонения графика проникания конуса в грунт (в кольцо или гильзе) в опытах с влиянием преграды определяют соответствующие модули влияния.

Рассчитывают модуль A для определения радиуса зоны смещения по отношению радиуса грунта в гильзе r_r к глубине проникания h_1 в грунт, соответствующей началу первой ступени возрастания нагрузки от влияния стенки гильзы:

$$A = r_r / h_1 . \quad (5.6)$$

Модуль B для определения радиуса зоны скольжения выражается отношением радиуса грунта в гильзе r_r к глубине h_1 погружения в грунт в момент начала второй ступени возрастания нагрузки:

$$B = r_r / h_2 . \quad (5.7)$$

Аналогично находят модуль C определения глубины зоны смещения по отношению высоты кольца с грунтом h_k к глубине h_3 , где отмечается начало первого интервала увеличения усилия проникания от влияния дна:

$$C = h_k / h_3 . \quad (5.8)$$

Устанавливают модуль D для определения глубины зоны скольжения, представленный отношением высоты грунта в кольце h_k к глубине h_4 , соответствующей началу второй ступени повышения нагрузки при проникании конуса в грунт:

$$D = h_k / h_4 . \quad (5.9)$$

По полученным модулям рассчитывают основные размеры поверхностей смещения и скольжения для любой глубины погружения отдельно для конусов 30, 60, 90°. Для этого модули A , B , C , D умножают на заданную глубину h :

$$\begin{aligned} R_K &= Ah ; \\ R_{II} &= Bh ; \\ H_K &= Ch ; \\ H_{II} &= Dh . \end{aligned} \quad (5.10)$$

Вычерчивают схему вертикального сечения деформированных зон вокруг задавленного конуса по схеме рис. 5.10, где образующая поверхности смещения проводится через точки K_1, K_2 радиусом R_a из точки O' пересечения оси OZ перпендикуляром к середине хорды, соединяющей точки, координаты которых $(R_K, 0)$ и $(0, H_K)$.

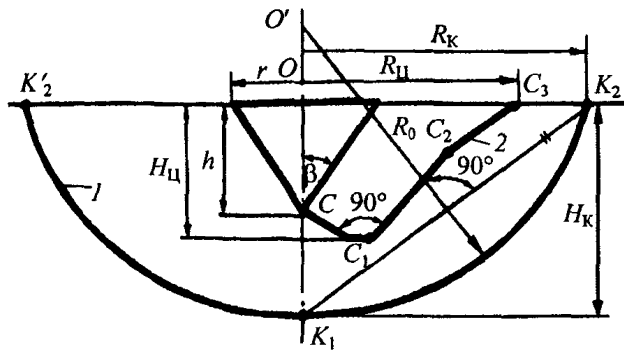


Рис. 5.10. Схема построения линий, образующих поверхности смещения 1 и скольжения 2 при проникании конуса, выявленных по влиянию дна и стенок

Образующая поверхности скольжения строится из вершины конуса до точки $C_1(r, H_{ц})$, затем резко поворачивается на 90° и проводится параллельно образующей конуса до точки $C_2(2r, z = rctg\beta)$ и далее до точки $C_3(R_{ц} 0)$. Промежуточные точки образующих 1 и 2 находят по влиянию специальных выступов в стенке используемого кольца.

Глава 6. УСТОЙЧИВОСТЬ СКЛОНОВ

Известные методы расчетной проверки устойчивости склонов (равнопрочного откоса Н.Н. Маслова, круглоцилиндрических поверхностей и др.) позволяют найти возможное очертание плоскости скольжения без учета напряженного состояния, т.е. без подразделения на длительную и предельную устойчивости.

Длительную устойчивость отождествим с преодолением упругого сопротивления сдвигу. Примем за основу условие равновесия по уравнению (2.6) и запишем его в виде

$$\sigma_1(1 - \operatorname{tg}\varphi) = 2c_y + [\sigma_2(1 - \operatorname{tg}\varphi) + \sigma_3(1 + \operatorname{tg}\varphi)]\operatorname{tg}\varphi, \quad (6.1)$$

где c_y – сцепление предела упругой стадии, по уравнению (2.8).

Равнодействующая напряжений σ_2 и σ_3 по наклонной плоскости составляет $\sigma_0^H = \sigma_2 \cos\theta + \sigma_3 \sin\theta$. Ее проекция на горизонтальную площадку при косом сдвиге под углом 45° будет $\sigma_0 = \sigma_0^H \cos\theta = \sigma_2 = \sigma_3$. В краевой зоне склона (рис. 6.1), где $\sigma_2 = \sigma_3$, равнодействующую которых приравняем напряжению трения со знаком минус, $\sigma_0 = -c_y$. Тогда с учетом преодоления упругого сцепления будем иметь

$$\sigma_1 = \rho h = c(1 - \operatorname{tg}\varphi) = 2c_y. \quad (6.2)$$

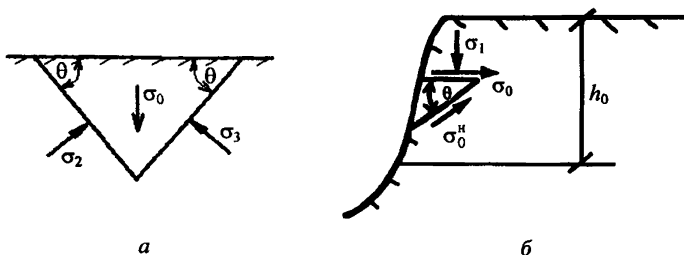


Рис. 6.1. Схема к расчету вертикального обрыва: а – план; б – разрез

Отсюда высота обрыва при долговременной устойчивости составит

$$h_b = c(1 - \operatorname{tg} \varphi) / \rho. \quad (6.3)$$

Величина h_b по (6.3) может быть принята за высоту вертикального обрыва, не требующего крепления.

Начиная с кромки, по обрыву возникает боковое активное давление от веса грунта (преодолевающее упругое сопротивление сдвигу), величина которого составит

$$E_a = h(\sigma_{2\max})/2, \quad (6.4)$$

где $\sigma_{2\max}$ – максимальное поперечное напряжение по подошве заданного сечения.

Как известно,

$$\sigma_2 = v\sigma_1 = v\rho h, \quad (6.5)$$

где значение v равно по (1.17)

$$v = (1 - \operatorname{tg}\varphi) / (1 + \operatorname{tg}\varphi) = \operatorname{tg}(45^\circ - \varphi), \quad (6.6)$$

тогда для заданного сечения, на единицу длины склона, будем иметь

$$E_a = 0,5\rho h^2 \operatorname{tg}(45^\circ - \varphi). \quad (6.7)$$

Активному давлению грунта противостоят силы трения по подошве склона заданного сечения (рис. 6.2), величина которых на единицу длины откоса составит

$$T = \tau_i x_i, \quad (6.8)$$

где

$$\tau_i = \sigma_{cp} \operatorname{tg}\varphi + c_y = 0,5(h_i - h_b) \rho \operatorname{tg}\varphi + c_y. \quad (6.9)$$

Приравняем E_a значению T из (6.8), тогда

$$x_i = [\rho h_i^2 \operatorname{tg}(45^\circ - \varphi)] / [\rho(h_i - h_b) \operatorname{tg}\varphi + c(1 - \operatorname{tg}\varphi)]. \quad (6.10)$$

Уравнение (6.10) позволяет определять координаты склона x_i по заданному значению h_i в условиях длительной устойчивости.

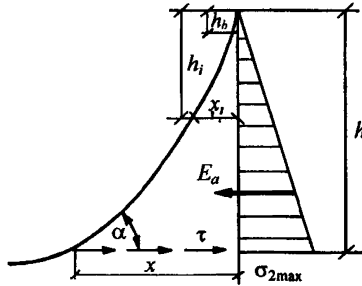


Рис. 6.2. Расчетная схема профиля склона

По построению рис. 6.2 найдем угол наклона образующей склона к горизонту:

$$\operatorname{tg} \alpha = dh/dx. \quad (6.11)$$

Аналогично вышеописанному находятся координаты образующей склона предельной устойчивости при предельных значениях сцепления:

$$x_n = [\rho h_i^2 \operatorname{tg}(45^\circ - \varphi)] / [\rho(h_i - h_b) \operatorname{tg} \varphi + 2c]. \quad (6.12)$$

Сопоставление природного оползневого склона на базе «Крутые горки» с профилем, рассчитанным по (6.10), дало хорошее совпадение и позволило дополнительно выявить размеры зоны выветривания (см. рис. 6.4).

Произведем проверку предложенных формул в сопоставлении с методом « F_p » равнопрочного откоса Н.Н. Маслова по координатам численного их определения с использованием характеристик грунтового откоса: $\varphi = 15^\circ$, $c = 0,04$ МПа, $\rho = 20$ кН/м³ из [20]. Результаты расчета даны в табл. 6.1 и графически на рис. 6.3.

Таблица 6.1. Координаты контуров склона

Параметр	Размеры горизонтальной координаты x								Примечание
h_i	1,46	2,0	4,0	6,0	8,0	10,0	12,0	15,0	Высота
x_m	—	0,7	2,7	6,1	9,6	14,5	19,3	26,8	По « F_p »
x_i	0,84	1,4	4,3	7,8	11,5	15,4	19,4	25,5	По (6.10)
x_n	0,3	0,6	1,9	4,0	6,4	9,2	12,2	17,0	По (6.12)

Из выполненного сопоставления следует, что размеры профиля длительной устойчивости оказались совпадающими с показателями метода « F_p » – равнопрочного откоса. В отличие от сопоставимого способа предложенный позволяет находить высоту вертикального обрыва, подвергающегося выколаживанию при выветривании в наибольшей степени. Важным отличием является также возможность установления профиля предельного (критического) состояния, обеспечивающего лишь кратковременную устойчивость, например, при разработке грунта в котлованах и карьерах.

Как считает З.Г. Тер-Мартirosян: «Деление склонов на устойчивые и неустойчивые условно», но оно необходимо. Поэтому произведена инженерная проверка определения такой устойчивости. Устойчивость склонов, как известно, характеризуется отношением момента сил удерживающих M_y к моменту сдвигающих M_c :

$$\eta = M_y / M_c . \quad (6.13)$$

В условиях развития геостатических напряжений, под действием преимущественно сил гравитации, момент силы M_c для проверяемого склона можно принять равным моменту сил склона длительной или предельной устойчивости, тогда относительную устойчивость заданного массива можно находить из сопоставления только моментов сил M_y . Действительно, если в эталонном – заданном – разрезе принять $\eta^3 = M_y^3 / M_c^3 = 1$, а по рассматриваемому $\eta^p = M_y^p / M_c^p$, где $M_c^p = M_c^3$ по принятому условию, то из отношения η^p / η^3 можно определить коэффициент относительной устойчивости:

$$\eta_0 = M_c^p / M_c^3 , \quad (6.14)$$

где M_c^p и M_c^3 – моменты сил сдвигающих по рассчитываемому профилю и сопоставляемому.

В формуле (6.14), при равной высоте склона (радиуса вращения) и в однородных грунтах, коэффициент η_0 определится из соотношений размеров дуги вращения по заданному сечению к дуге по эталонному, принятому за основу сопоставительного анализа.

Для расчетной практики допустимо заменять дугу вращения шириной призмы склона по рассматриваемому или эталонному сечению. Тогда, приняв в качестве эталонного профиль, где касательные на-

пряжения достигнут размеров, преодолевающих силы трения, ширина основания определится по уравнению (6.10) или (6.12). Отсюда формулу (6.14) можно записать в виде

$$\eta_e = x_e/x_3, \quad (6.15)$$

где x_e – ширина склона естественного или заданного очертания, например по (6.10) или по (6.12), в зависимости от цели сопоставления; x_3 – ширина эталонного склона, предназначенного для сопоставительного анализа.

Формула (6.15) удобна для приближенной оценки и сопоставлений. Действительно, если в качестве ширины эталонного склона принять расчетное значение x_1 и x_n , тогда в сопоставлении с размерами природного склона в рассматриваемом сечении можно устанавливать степень устойчивости последнего по отношению к первым, т.е. к предельной и длительной степени устойчивости. Так, если ширина подошвы природного склона больше размеров x_n по (6.12) и меньше вычисленных по (6.10), то такой склон относительно стабилен, но еще не достиг состояния длительной устойчивости.

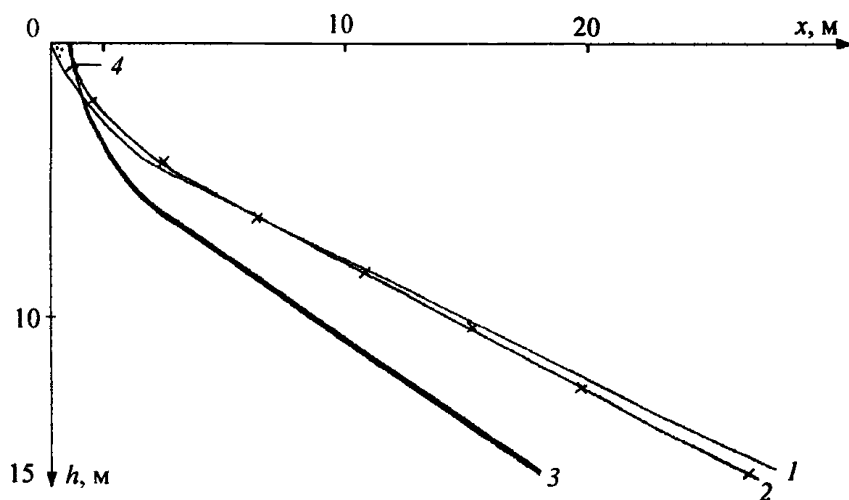


Рис. 6.3 Построение и сопоставление профилей склона: 1 – по Н.Н. Маслову; 2 – длительной устойчивости по (6.10); 3 – предельной устойчивости по (6.12); 4 – вертикальный обрыв – зона выветривания

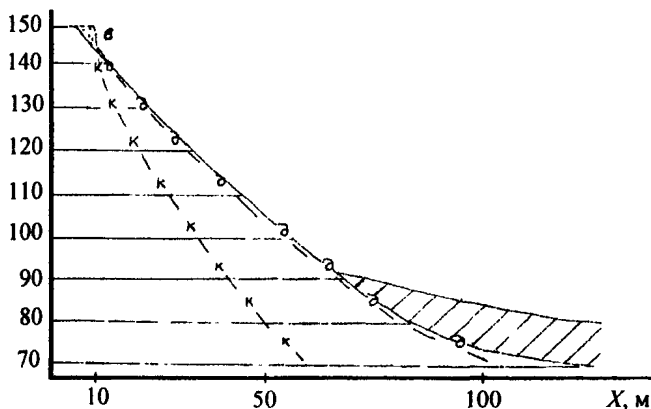


Рис. 6.4. Разрез по оползневному склону р. Камы с контурами длительной «д», предельной «к» устойчивости и зоны интенсивного выветривания «в»

Предложенная методика не претендует на полноту учета всех, довольно многочисленных факторов, влияющих на устойчивость склонов, но в первом приближении позволяет спрогнозировать дальнейшее и возможное развитие оползневого процесса.

По изложенной методике, по размерам естественных склонов из [20], были выполнены расчеты по установлению коэффициента относительной устойчивости η_e в сопоставлении с параметрами предельного состояния по (6.12) на глубине подошвы склона. Вычисленные значения x_1 , x_n помещены в табл. 6.2 в сопоставлении с коэффициентами устойчивости, по результатам других исследований. В таблице ширина природного склона была вычислена по высоте склона H и среднему углу его наклона α , а нумерация горизонтальных строк совпадает с последовательностью первоисточника [20]. Расчеты показывают, что коэффициент относительной устойчивости η_e по численным размерам в большинстве случаев занимает промежуточное положение между значениями коэффициентов запаса по В.В. Соколовскому и Н.Н. Маслову, а в графе 7 по отношению граф 6/4 выявляются откосы и склоны, достигшие длительной устойчивости, когда $\eta_e > 1$.

Высота вертикального обрыва по В.В. Соколовскому определяется по формуле

$$h_b = [2c \operatorname{ctg}(45^\circ - \varphi/2)] / \rho = \frac{2c \cos \varphi}{\rho(1 - \sin \varphi)}. \quad (6.16)$$

Таблица 6.2. Параметры естественных склонов

№ п/п	Высота склона H , м	Угол откоса α , град	Ширина подошвы, м			Коэффициент запаса и относительной устойчивости по методам								
			$x = f(H)$	x_n по (6.12)	x_i по (6.10)	η_e по (6.15) для граф		Тейлора	Федорова	Терцаги	Чугаева	Крея	Соколовского	Маслова « F_p »
						6/4	4/5							
1	2	3	4	5	6	7	8	9	10	11	12	13	14	15
1. ПРИРОДНЫЕ СУХИЕ СКЛОНЫ ПОВОЛЖЬЯ														
1	15,5	44	16	10,2	21,6	1,3	1,6	3,2	3,1	3,1	3,2	3,1	2,1	1
2	7,5	29	13,5	2,4	5,2	0,4	5,6	4,5	4,5	4,2	4,3	4,2	4,5	1,8
3	11	37	14,6	5,4	9,4	0,6	2,7	2,7	2,7	2,6	2,7	2,6	2,3	1
4	8,5	44	8,8	3,6	6,7	0,8	2,4	3,1	2,9	2,9	3,0	2,9	3,0	1
5	31	43	33,2	23	49,7	1,5	1,4	2,4	2,4	2,4	2,4	2,4	1,2	0,7
6	24	39	29,6	16,4	33	1,1	1,8	3,0	3,0	2,9	3,1	2,9	1,9	0,9
7	10	40	11,9	3,2	7,5	0,6	3,7	4,4	4,4	4,4	4,6	4,4	3,5	1,4
8	5,5	48	4,9	2,5	5,8	1,2	2,0	4,4	4,6	4,4	4,7	4,4	2,5	1
9	9	40	10,7	6,3	13,2	1,2	1,7	3,3	3,2	3,1	3,2	3,1	1,9	0,9
10	20	42	22,2	5,2	8,8	0,4	4,3	2,8	2,8	2,7	2,8	2,8	2,8	1
2. БЕЗВОДНЫЕ СКЛОНЫ ЗАПОРОЖСКОЙ ОБЛАСТИ														
11	14	56	9,4	2,6	4,9	0,5	3,6	3,3	3,2	3,2	3,1	2,7	-	-
12	16	55	11,2	3,3	5,6	0,5	3,4	2,8	2,8	2,7	3	2,9	2,6	0,8
13	13	50	10,9	6,5	11,6	1,1	1,7	2,3	2,3	2,3	2,3	2,3	1,7	0,9
14	14,3	53	8,9	4,7	10,1	1,1	1,9	3,5	3,5	3,4	3,7	3,4	2,7	1
15	5,3	63	2,7	1,2	3	1,1	2,2	4,6	4,8	4,6	4,8	4,7	1,9	0,7
16	16	61	8,9	3,1	5,6	0,6	2,9	2,8	2,8	2,7	2,9	2,8	2,6	0,8
17	13,5	54	9,8	2,4	4,9	0,5	4,1	3,2	3,2	3,1	3,3	3,2	3,1	1
18	12	45	12	6	11,3	0,9	2	2,6	2,6	2,6	2,9	2,7	2,7	0,9
19	12	55	8,4	3,5	8	1	2,4	3,1	3,1	3	3,2	3,2	2,3	1
20	16	63	8,2	7	13,2	1,6	1,2	3,6	3,7	3,5	3,8	3,6	2,3	0,7
21	9,5	32	15,2	3,9	5,8	0,4	3,9	2,1	2,1	2	2,3	2,2	-	-
3. ОБВОДНЕННЫЕ СКЛОНЫ И ОТКОСЫ														
22	54	20	148,4	31,8	43,1	0,3	4,7	-	-	2	2,1	2	-	1,5
23	18,2	32	29,1	9,5	15,1	0,5	3,1	-	-	2	2	1,9	-	1
24	20	29	36,1	8,8	16,4	0,5	4,1	-	-	2,6	2,6	2,6	-	0,9
25	30	44	31,1	18,1	23,2	0,7	1,7	-	-	1,3	1,4	1,3	1,9	0,9
26	35,0	23	82,5	45,2	71,5	0,9	1,8	-	-	1,4	1,4	1,4	1,2	0,9
27	9	25	19,3	16,6	27,6	1,4	1,1	-	-	1,2	1,2	1,2	-	1,1
28	9,5	13	41,1	20,8	34,9	0,8	2,0	-	-	1,2	1,3	1,3	1,3	1,0
29	9,3	15	34,7	18,4	32,3	0,9	1,9	-	-	1,2	1,2	1,2	1,3	1,0
30	29	19	84,2	29,4	36,3	0,4	2,8	-	-	1,4	1,5	1,4	-	1,0
31	7	19	20,3	5,7	7,9	0,4	3,5	-	-	1,7	1,5	1,8	1,3	1,1

По В.К. Цветкову [14]

$$h_b = [\text{сctg}(45^\circ - \varphi/2)]/2\rho, \quad (6.17)$$

т.е. обрыв составляет четверть высоты h_b по В.В. Соколовскому.

В табл. 6.3 даны, для сопоставления, размеры высот обрывов, вычисленных по формулам (6.3), (6.16), (6.17). Здесь же приведены расчетные показатели грунта в дополнение к табл. 6.2 с совпадающей нумерацией вертикальной строки п/п.

Таблица 6.3. Сопоставление основных параметров склонов

№ п/п	Высота склона H , м	Расчетные показатели грунта			Высота обрыва h_b , м		
		ρ , т/м ³	φ , град	c , т/м ²	по (6.16)	по (6.17)	по (6.3)
1	15,5	1,8	11	12,5	16,8	4,2	5,6
2	7,5	1,7	23	6,0	10,3	2,6	2,0
3	11,0	1,88	22	5,5	8,7	2,2	1,7
4	8,5	1,88	22	5,5	8,7	2,2	1,7
5	31,0	2,09	14	20,0	24,5	6,1	7,2
6	24,0	1,86	12	18,0	23,9	6,0	7,6
7	10	2,01	21	11,5	16,6	4,2	3,5
8	5,5	1,88	10	7,5	9,5	2,4	3,3
9	9	1,88	10	7,5	9,5	2,4	3,3
10	20	1,95	30	10	17,8	4,4	2,2
11	14	1,71	31,8	8,8	18,4	4,6	2
12	16	1,71	31,8	8,8	18,4	4,6	2
13	13	1,99	21,2	7,3	10,7	2,7	2,3
14	14,3	1,83	23	11,8	19,5	4,9	3,7
15	5,3	1,83	24,5	6,8	11,5	2,9	2
16	16	1,71	31,8	8,8	18,4	4,6	2
17	13,5	1,71	31,8	8,8	18,4	4,6	2
18	12	2,01	20	7,7	10,9	2,7	2,4
19	12	1,83	23	11,8	19,5	4,9	3,7
20	16	1,93	21,8	10	15,4	3,8	3,1
21	9,5	1,99	26,5	3,5	5,7	1,4	0,9
22	54	2,2	24	14	9,8	2,5	3,5
23	18,2	2	22,5	7,8	11,7	2,9	2,3
24	20	1,97	22	12,6	19	4,7	3,8
25	30	1,8	24,5	5,1	8,8	2,2	1,5
26	35	1,92	12,5	10	13	3,2	4,1
27	9	1,95	8	2,5	3	0,7	1,1
28	9,5	1,92	6,5	2,4	2,8	0,7	1,1
29	9,3	1,95	6,0	2,9	3,3	0,8	1,3
30	29	1,99	19,5	3,8	2,7	0,7	1,2
31	7	1,92	20	1,6	2,4	0,6	0,5

Из анализа данных табл. 6.3 высоты обрывов по формуле (6.3) близки размерам по уравнению (6.17), предложенному В.К. Цветковым. Размеры высоты обрыва по (6.16) явно завышены и не могут приниматься во внимание, как не наблюдаемые в природе. Так, расчетная высота обрыва по (6.16) в табл. 6.3 под номерами 1, 2, 4, 7 и т.д. оказалась выше самого склона. А обрыв под № 15 превысил его высоту в 2,1 раза, угол наклона которого составил 63° . Отсутствие вертикальных обрывов у рассмотренных склонов и откосов можно объяснить также их выколаживанием при выветривании. В природе вертикальные обрывы наблюдаются преимущественно у свежих оползней.

Проверка применимости формул (6.10) и (6.12) была осуществлена при изучении оползневого склона (на р. Каме) [14]. На рис 6.4 даны результаты графического наложения профилей длительной и предельной устойчивости на профиль сечения коренного склона, осложненного пригрузкой в нижней части в виде небольшого останца овражного пролювия. Более подробные сведения об оползне изложены в научно-исследовательском отчете, регист. № 01880068107, 1990 г., Ижевск, Ижевский механический институт.

Глава 7. ПРОНИКАНИЕ КОНУСА В СПЛОШНУЮ СРЕДУ

7.1. Экспериментально-теоретическое обоснование прочностных испытаний прониканием

Исследования посредством проникания конуса в сплошную среду на глубину не более его высоты позволяют изучать физико-механические свойства и показатели в поверхностном ее слое. При этом регистрируются усилие и глубина внедрения наконечника и по ним находится прямая характеристика – раздвиг V . Под величиной раздвига V понимается давление, приходящееся на единицу боковой поверхности погружения конуса в режиме проникания:

$$V = P / F = \text{const}, \quad (7.1)$$

где P – усилие проникания; F – боковая поверхность погружения в испытуемую среду [13].

Возможны два основных режима испытания прониканием. При первом режиме непрерывно измеряется глубина и усилие проникания. Эта методика преимущественно используется при лабораторных испытаниях и для решения специальных задач, например для изучения влияния дна и стенок и определения границ раздела. При втором режиме регистрируется только конечное усилие внедрения P при заданной глубине проникания, что допустимо из условия $V = \text{const}$. Этот режим применяют при непосредственном опробовании грунта в котлованах и других выработках. Здесь используются ручные прочномеры как с одним конусом 30° , так и с применением наконечников с разными углами при вершинах [15].

По результатам испытания разноугольными конусами определяется коэффициент раздвига:

$$K_p = V_1 / V_2, \quad (7.2)$$

где V_1 и V_2 – раздвиги конусом 30° и конусом с иным углом при вершине.

При применении нескольких разноугольных конусов устанавливают средний коэффициент раздвига по формуле

$$K_V = V_1(V_2 + V_3) / 2V_2V_3. \quad (7.3)$$

В работе [13] показано уменьшение погрешности в определении c и φ в более чем 1,5...3 раза, если вместо двух применять не менее трех разноугольных наконечников, поэтому использование K_V является предпочтительным.

График зависимости K_V от угла внутреннего трения φ на рис. 7.1 составлен по средневзвешенным значениям параллельных испытаний грунта разноугольными конусами (30, 60 и 90°) и в приборах одноплоскостного сдвига по дренировано-неконсолидированной схеме (быстрый сдвиг) обработанными методами математической статистики.

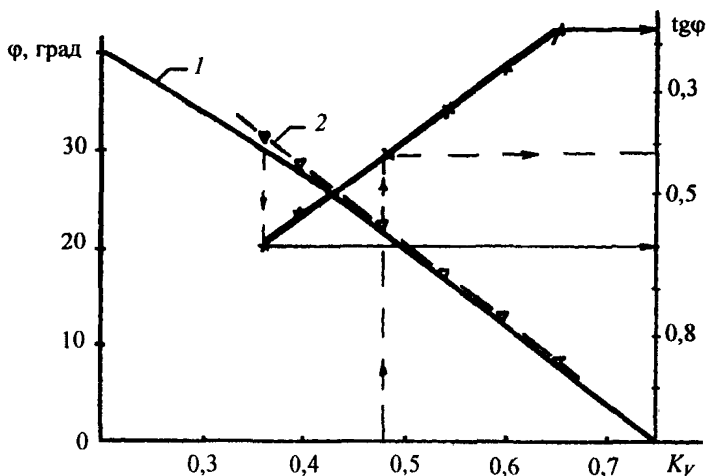


Рис. 7.1. Связь между углом внутреннего трения грунта φ и средним коэффициентом раздвига K_V : сплошная линия 1 – по теоретическим определениям; пунктир 2 – средневзвешенные экспериментальные значения при применении конусов: 30, 60 и 90°

Наличие корреляционной связи между коэффициентом раздвига и углом внутреннего трения, близкой к функциональной, позволяет определять значения φ при испытании грунта несколькими разноугольными конусами. Такая возможность, как известно, отрицалась некоторыми исследователями, полагающими $K_\alpha = \text{const}$, где K_α – коэффициент пропорциональности, тождественный K_p .

Несостоятельность утверждения о $K_\alpha = \text{const}$ показана нами в работе [13]. Мнение, что $K_\alpha = \text{const}$ есть результат необоснован-

ного осреднения коэффициентов K_α ($30^\circ/60^\circ$), экспериментальные значения которых изменялись в пределах $0,123\dots 0,47$, т.е. с разбросом в $\pm 1,5\dots 2,0$ и более раза от средних значений.

По графику рис. 7.1

$$\begin{aligned} \operatorname{tg}\varphi &= +1,13 - 1,47K_V; \\ \varphi^\circ &= 54 - 69K_V, \end{aligned} \tag{7.4}$$

где K_V – средний коэффициент раздвига для конусов 30 , 60 и 90° по (7.3).

Уравнения (7.4) являются приближенными для диапазона изменения φ в пределах $8\dots 32^\circ$. По мере накопления опытных сопоставительных данных численные постоянные в (7.4) могут уточняться, например с учетом влияния коэффициента бокового расширения, как это сделано в п. 7.2.

Постановка и решение задачи проникания конуса

В работах [12,15] рассмотрены условия предельного равновесия, где постулируются следующие положения:

- проникание жесткого конуса сопровождается двойным разделом среды по поверхностям смещения и скольжения;
- предельное состояние внедрения конуса возможно только при полном развитии поверхности сопротивления сдвигу (скольжению);
- на формирование поверхности наименьшего сопротивления оказывают влияние геометрические параметры конуса и прочностные свойства среды;
- среда принимается невесомой, и значения раздвига постоянны во всем интервале проникания;
- по поверхности наименьшего сопротивления выполняется условие предельного равновесия в форме закона Кулона.

Таким образом, при принятых предпосылках задача будет заключаться в определении предельного усилия проникания и в нахождении эпюры нормальных напряжений по поверхности наименьшего сопротивления.

Пока окончательно не решена контактная задача распределения нормальных напряжений по поверхности конуса для определения вида эпюры нормальных напряжений, обратимся к отработанному в теории предельного равновесия аппарату вычислений среднего приведенного нормального напряжения (рис. 7.2).

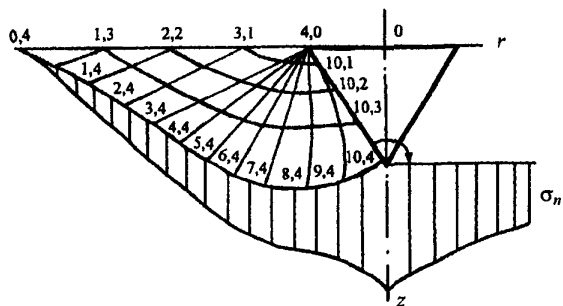


Рис. 7.2. Сетка линий скольжения (по В.Г. Березанцеву) и эпюра приведенных нормальных напряжений по образующей конуса и развертке линий скольжения

Анализ распределения приведенных нормальных напряжений по линиям скольжения как для плоских, так и для конусных наконечников показывает, что для приближенных расчетов предельного равновесия эпюра нормальных напряжений по объемлющей линии скольжения может быть принята треугольной, а по образующей конуса – трапецидальной с максимумом у вершины конуса. Однако трапецидальный вид эпюры отличается от эпюры нормальных напряжений в опытах В.И. Хазина [13] с клиновой сваей, где максимум был отмечен по кратчайшей нормали к центру ее основания.

Такое отличие может быть объяснено перераспределением напряжений в момент достижения предельного состояния. Перераспределение нормальных напряжений σ_n в момент сдвига допускает переход к равномерному распределению σ_n и косвенно подтверждается постоянством значений распора, но при этом должно соблюдаться равенство площадей эпюр по образующей конуса и поверхности скольжения.

Проникание конусного наконечника в грунт при достижении предельного состояния связано с преодолением трения конуса о грунт и грунта по грунту по поверхности сдвига с наименьшим сопротивлением. Размеры этой поверхности необходимо знать для определения усилий проникания.

Известно, что элементарная работа сил трения при перемещении равна алгебраической сумме элементарных работ на бесконечно малых площадках контакта:

$$(P + \Delta P)\Delta l = \sum_{i=1}^n T_i \cos \beta \, dl, \quad (7.5)$$

где T_i – силы трения по всему кольцу скольжения; dl – элементарное перемещение кольцевого элемента конуса; $P + \Delta P$ – усилие проникания после достижения предельного равновесия; β – угол между траекторией перемещения и осью проникания (половина угла при вершине конуса).

По условию (7.5) определение усилий проникания конуса сводится к нахождению размеров поверхности наименьшего сопротивления, где достигается минимум работы на перемещение.

Рассмотрим случай, когда поверхность наименьшего сопротивления проходит параллельно образующей конуса на бесконечно малом расстоянии Δa , т.е. помимо преодоления сил трения конуса о среду усилие проникания реализуется на преодолении трения среды по среде (рис. 7.3).

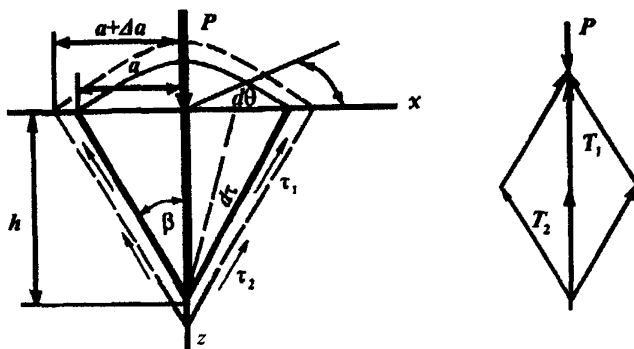


Рис. 7.3. Схема выпора грунта по образующей конуса (а), многоугольник действующих сил (б)

Сила трения конуса о среду, с учетом их симметричности распределения по боковой поверхности конуса при предельном равновесии, определяется интегрированием:

$$T_1 = \tau_1 \int_0^{2\pi} \frac{a^2}{2\sin\beta} d\theta = \frac{\pi a^2}{\sin\beta} (\sigma \operatorname{tg} \varphi + m_{\nabla} c), \quad (7.6)$$

где σ – нормальное напряжение, равномерно распределенное по боковой поверхности конуса; m_{∇} – коэффициент уменьшения трения конуса о среду; a – радиус основания конуса проникания; τ_1 – касательное напряжение по поверхности наконечника, соответствующее предельному состоянию (по Кулону).

Силы трения среды по среде на бесконечно малом расстоянии от образующей конуса равны

$$T_2 = \tau_2 \int_0^{2\pi} \frac{(a + \Delta a)^2}{2\sin\beta} d\theta, \quad (7.7)$$

или, пренебрегая бесконечно малой величиной Δa , имеем

$$T_2 = \tau_2 \int_0^{2\pi} \frac{a^2}{2\sin\beta} d\theta = \frac{\pi a^2}{\sin\beta} (\sigma \operatorname{tg}\varphi + c). \quad (7.8)$$

Правые и левые части (7.6) и (7.8) умножим на длину образующей конуса l и проинтегрируем. Затем найденные значения T_1 и T_2 подставим в уравнение (7.5) и после преобразования найдем

$$P = \frac{\pi a^2 \cos\beta}{\sin\beta} [2\sigma \operatorname{tg}\varphi + (1 + m_{\nabla})c] = F \cos\beta [2\sigma \operatorname{tg}\varphi + (1 + m_{\nabla})c], \quad (7.9)$$

где F – боковая поверхность проникания конуса.

Правая часть уравнения (7.9) может быть получена непосредственно из многоугольника сил: $P = (T_1 + T_2) \cos\beta$.

После подстановки значений $\sigma = V \sin\beta$ и преобразований имеем

$$P(1 - \sin 2\beta \operatorname{tg}\varphi) = (1 + m_{\nabla})cF \cos\beta. \quad (7.10)$$

Численное решение P по (7.10) при $\varphi > 0$ и $F_{30} = F_{>30}$ для разноугольных конусов дает большее усилие для конуса с меньшим углом, т.е. $P_{30} > P_{>30}$, а это противоречит опытным значениям, когда $P_{30} < P_{>30}$. Следовательно, скольжение среды вблизи конуса не отвечает реальным усилиям предельного состояния при внедрении конуса, оно справедливо для рикошета и для перемещения вдоль границы контакта конуса со средой.

По (7.10) доля усилий на преодоление внутреннего трения составляет $\sin 2\beta \operatorname{tg}\varphi$ от усилий, реализующихся на преодоление сопро-

тивления прониканию наконечника, и не может превышать величины $\sin 2\beta \operatorname{tg} \varphi$. Отсюда исходя из равенства площадей эпюр нормальных напряжений по контакту конуса со средой и по поверхности наименьшего сопротивления примем член $(1 - \sin 2\beta \operatorname{tg} \varphi) = \text{const}$ для любого очертания образующей линии скольжения. Такое допущение значительно упрощает решение задачи проникания без существенного снижения точности и сводит его к отысканию поверхности наименьшего сопротивления. В этом случае величина $P(1 - \sin 2\beta \operatorname{tg} \varphi)$ для заданных угла внутреннего трения и геометрии конуса будет определяться проекциями на равнодействующую составляющих сил сцепления по контакту конуса со средой, развитых по поверхности наименьшего сопротивления. Такое отделение не противоречит закону Кулона, где сцепление – величина, не зависящая от внешнего напряжения, и поэтому составляющие сил сцепления определяются размерами площадок сдвига.

При рассмотрении условий предельного равновесия с различным начертанием поверхностей скольжения было установлено большее соответствие экспериментам усилий, вызывающих развитие сдвига (выпора) по поверхности скольжения, а не по поверхности смещения (см. рис. 5.7).

В первом приближении образующую поверхность скольжения аппроксимируем ломаной АБВГД (рис. 7.4), тогда общий вид уравнения равновесия с принятыми ранее допущениями примет вид

$$P(1 - \sin 2\beta \operatorname{tg} \varphi) = C_1 \cos \beta + C_2 \sin \beta + C_3 \cos \psi + C_4 \sin \psi, \quad (7.11)$$

где C_1, C_2, C_3, C_4 – составляющие сил сцепления по поверхностям вращения, образованным соответственно отрезками $\overline{ВА}$, $\overline{АБ}$, $\overline{БГ}$ и $\overline{ГД}$; ψ – угол между поверхностью грунта и отрезком $\overline{ГД}$ (рис. 7.4), равный $45^\circ - \varphi/2$.

По (7.11) часть усилия проникания (за минусом сил по преодолению внутреннего трения) реализуется на преодоление сил сцепления, выраженных суммой скалярных произведений сцепления на площади элементарных участков скольжения по заданному (криволинейному или ломаному) контуру сдвига, где вопрос о знаках сил сцепления является дискуссионным. Так, М.Н. Гольдштейн, полемизируя с Е.М. Харром [35], считает все касательные силы противодействующими, т.е. они должны быть одного знака, что более отвечает условиям по преодолению сил сцепления.

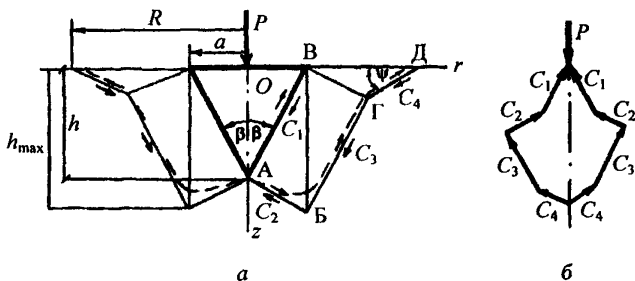


Рис. 7.4. Схемы сил предельного равновесия при развитии сдвигов по поверхности скольжения (а); схема многоугольника сил (б); суммарные силы сцепления C

Ввиду осесимметричного характера развития поверхности скольжения, где все реакции отпора и сопротивления будут направлены навстречу равнодействующей проникания, затруднения в построении многоугольника сил можно преодолеть путем замены сил сцепления на отдельных участках эквивалентными им по величине, но противоположно направленными силами взаимодействия, используя известный принцип действия и противодействия и переноса сил, что не противоречит общему решению равновесия сил (рис. 7.4).

По контакту конуса со средой составляющая силы, преодолевающая сцепление, C_1 равна скалярному произведению величины $m_{\nabla c}$ на боковую поверхность конуса проникания:

$$C_1 = 2\pi m_{\nabla c} \int_0^h f(z_1) \sqrt{1 + f'^2(z_1)} dz_1 = \frac{2\pi m_{\nabla c}}{\sin\beta} \int_0^a r dr, \quad (7.12)$$

где z и r – размеры координат до рассматриваемой точки.

Составляющая сил, преодолевающих сцепление по поверхности вращения с образующей АБ, определяется аналогично (7.12):

$$C_2 = 2\pi c \int_h^{h_{\max}} f(z_2) \sqrt{1 + f'^2(z_2)} dz_2 = \frac{2\pi c}{\cos\beta} \int_0^a r dr, \quad (7.13)$$

где h – аппликата к поверхности скольжения.

Соответственно находятся составляющие сил C_3 и C_4 :

$$C_3 = 2\pi c \int_{h_{\max}}^{h_{rz}} f(z_3) \sqrt{1 + f'^2(z_3)} dz_3 = \frac{2\pi c}{\sin\beta} \int_a^{2a} r dr, \quad (7.14)$$

$$C_4 = 2\pi c \int_{h_z}^{h_R} f(z_4) \sqrt{1 + f'^2(z_4)} dz_4 = \frac{2\pi c}{\cos\psi} \int_{2a}^R r dr. \quad (7.15)$$

Подставив значения C из (7.12)...(7.15) в уравнение (7.11), получим

$$P(1 - \sin 2\beta \operatorname{tg}\varphi) = 2\pi c \left[(m_V \operatorname{ctg}\beta + \operatorname{tg}\beta) \int_0^a r dr + \operatorname{ctg}\beta \int_a^{2a} r dr + \operatorname{tg}\psi \int_{2a}^R r dr \right], \quad (7.16)$$

где R – радиус выхода образующей линии скольжения на поверхность; a – радиус погруженной части конуса.

После интегрирования (7.16) и выражения поверхности скольжения в долях n от поверхности конуса проникания $f = nF = n\pi a^2 / \sin\beta$ получим предельное значение раздвига из (7.1) без учета весомости среды:

$$V = \frac{P}{F} = \frac{c \left[(3 + m_V) \cos\beta + (5 + \operatorname{tg}\beta \operatorname{ctg}\psi) \operatorname{tg}\beta \sin\beta \right]}{1 - \sin 2\beta \operatorname{tg}\varphi}. \quad (7.17)$$

По (7.17) величина раздвига V функционально зависит от геометрических параметров конуса проникания, размеров поверхности скольжения, прочностных свойств среды и трения конуса о среду. Но при $C = 0$ имеем $V = 0$, отсюда в расчеты необходимо вводить поправку на массу Q выпираемой части среды в объеме тела вращения с образующей скольжения АБВГД, приближенно равную

$$Q = \frac{7\pi a^3 \rho}{\sin 2\beta} (1 - 2\sin^2\beta) = M_Q a^3 \rho. \quad (7.18)$$

Поправка в долях площади конуса проникания будет составлять

$$q = \frac{Q}{F} = \frac{3,5(1 - 2\sin^2\beta) a \rho}{\cos\beta} = M_q a \rho. \quad (7.19)$$

В формулах (7.18) и (7.19) M_Q, M_q – безразмерные коэффициенты, зависящие от угла конуса β ; ρ – плотность среды.

Уравнение (7.17) характеризует условия предельного равновесия по поверхности скольжения с ломаной образующей. Однако реальная поверхность образована криволинейной образующей, что необходимо учитывать поправками на кривизну в (7.17) или введением более точного аппроксимирующего уравнения образующей. Для плоского наконечника с ядром перед ним в форме конуса с вершиной $2\beta = 90^\circ + \varphi$ член уравнения $\sin 2\beta \operatorname{tg} \varphi$ будет равен $\sin \varphi$. Тогда знаменатель формулы (7.17) совпадает по величине со знаменателем уравнения В.В. Соколовского (Статика сыпучей среды. 1960).

Уравнение (7.17) с добавлением поправок на массу выпираемой среды (7.18) и кривизну образующей запишем в следующем виде:

$$V = \frac{c[(3 + m_{\varphi})bc \cos \beta + (5 + \operatorname{tg} \beta \operatorname{ctg} \psi)b_1 \operatorname{tg} \beta \sin \beta]}{1 - \sin 2\beta \operatorname{tg} \varphi} + M_q a p, \quad (7.20)$$

где b и b_1 – поправочные коэффициенты на кривизну, определяемые подбором: $b = \sin(45^\circ - (\beta + \varphi)/5)$, $b_1 = \cos(45^\circ - \varphi + \beta/5)$.

Выразим коэффициент m_{φ} также через φ и β . Поскольку экспериментальные его определения малочисленны, примем $m_{\varphi} = \sin(\beta + \psi)$, что близко по величине к опытному значению отношения усилий проникания гладкого и шероховатого конусов. Для удобства уравнение (7.20) приведем к каноническому виду:

$$V = cN + M_q a p, \quad (7.21)$$

где N – безразмерный коэффициент, зависящий от угла внутреннего трения, значения которого табулированы в табл. 7.1 с учетом принятых размеров коэффициентов: b , b_1 и m_{φ} .

Таблица 7.1. Размеры коэффициента N

Угол конуса 2β , град	Величина коэффициента N при значениях φ , град				
	0	10	20	30	40
30	2,74	2,92	3,14	3,46	4,05
60	3,17	3,88	4,94	6,88	12,72
90	4,16	5,74	8,27	13,59	38,57

Для грунтовой среды, обладающей сцеплением, а к таковой относится преобладающее большинство разновидностей грунта, вторым членом в (7.21) как величиной второго порядка малости для наконечников можно пренебречь, тогда

$$V = cN. \quad (7.22)$$

Для пары разноугольных конусов β_1 и β_2 с равной поверхностью проникания F и постоянным значением c по (7.22) имеем

$$K_p = \frac{V_1}{V_2} = \frac{N_1}{N_2} = f(\varphi). \quad (7.23)$$

Условие (7.23) доказывает возможность определения угла внутреннего трения несколькими разноугольными конусами.

Данные табл. 7.1 удобнее представить в виде графиков (рис. 7.5). При построении графика $N_{30} = f(\varphi)$ использовались данные табл. 7.1 для конуса 30° , а для кривой $N_{30} = f(K_V)$ графики 1 и 2 (рис. 7.1), т.к. $K_V = f(\varphi)$.

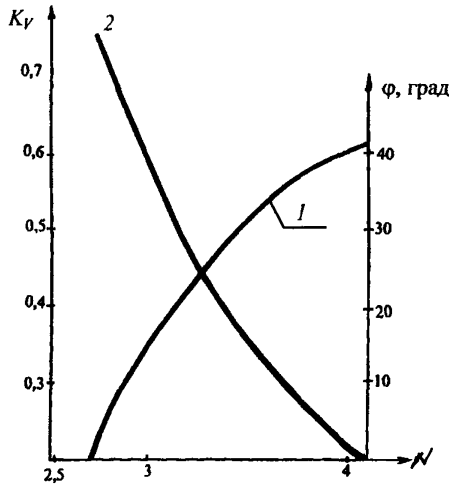


Рис. 7.5. Зависимость коэффициента N для конуса 30° от угла внутреннего трения 1 и среднего коэффициента раздвига 2

Зависимость N для конуса 30° от K_V криволинейна и аппроксимируется уравнением

$$N_{30} = 2,74 + (1,46 - 0,45K_V) \operatorname{tg} \varphi \quad (7.24)$$

или, с учетом (7.4), будет

$$N_{30} = 4,36 - 2,61K_V + 0,65K_V^2. \quad (7.25)$$

По мере накопления опытных данных уравнения (7.24) и (7.25) могут корректироваться, уточняться.

Подстановкой значения N из (7.25) в (7.22) определим сцепление

$$c = \frac{V_1}{N_{30}} = \frac{V_1}{4,36 - 2,61K_V + 0,65K_V^2}, \quad (7.26)$$

где V_1 – раздвиг конусом 30° .

Формула (7.26) может быть упрощена за счет округления и исключения члена второго порядка малости K_V^2 :

$$c = 0,38V_1 / (1,7 - K_V). \quad (7.27)$$

Формула (7.27) экспериментально проверена, ее можно использовать для предварительного определения сцепления в песчано-глинистых грунтах совместно с (7.34).

7.2. Предельные напряжения по контакту конуса со средой

Для целого ряда задач необходимо определять обобщенные сдвиговые (касательные) τ и отпорные (нормальные) σ напряжения, которые для наклонной плоскости сдвига (рикошета) имеют вид

$$\begin{aligned} \tau &= nV \cos \beta; \\ \sigma &= mV \sin \beta. \end{aligned} \quad (7.28)$$

Применение (7.28) для расшифровки испытаний разноугольными конусами по закону Кулона, когда $n = m = 1$, приводит к завышенным значениям сцепления. Об этом в частности свидетельствуют опыты А.В. Николаева и авторов данной работы. Подробно рассматривается этот вопрос в [13], где показано, что при $n = m = 1$ получаются искаженные значения K_V .

Не принесло успеха использование формул результирующих значений нормального и касательного октаэдрических напряжений, где есть влияние коэффициента бокового расширения μ :

$$\sigma_i = SV \sin \beta ;$$

$$\tau_i = \sqrt{2} \sigma_i / 3 ,$$
(7.29)

где S – сумма членов уравнения, содержащих μ (табл. 7.2).

Таблица 7.2. Значения суммы членов уравнения, зависящей от коэффициента бокового расширения

Коэффициент бокового расширения μ	Численные значения S для конусов 2β		
	30°	60°	90°
0,2	1,59	1,27	1,20
0,3	1,34	1,17	1,14
0,4	1,14	1,08	1,07
0,5	1,0	1,0	1,0

Формула интенсивности нормального октаэдрического напряжения σ_i (7.29) получена по формуле (4.29) подстановкой в нее членов уравнения (7.32). Для значений $\mu = 0,5$ формулы (7.29) приводятся к виду (4.34).

Для поиска приемлемых и в то же время обоснованных размеров σ и τ была сделана попытка объединенного использования формул (7.28) и (7.29) для получения средних значений [14] (при $S = 1$, $\mu = 0,5$):

$$\sigma = V \sin \beta ;$$

$$\tau = V \left[\sqrt{2} (\sin \beta) / 3 + \cos \beta \right] / 2 .$$
(7.30)

При использовании формул (7.30) результаты определения параметров сдвига по ним оказались более сопоставимыми с данными быстрого одноплоскостного сдвига. Это побудило провести более углубленную теоретическую проработку условий напряженного состояния грунта под воздействием проникающего в него твердого конуса.

Выпор грунта при внедрении конуса бывает односторонним (эксцентричным) и многосторонним, где в сложной радиальной поверхности разделов могут быть выделены напряжения, устанавливаемые по (7.28); а по боковым плоскостям – октаэдрические (7.29). Отсюда, равнодействующие напряжения будут средними от сложения выделенных напряжений (рис. 7.6). Тогда, используя теорию напряжений, следует допустить развитие сдвиговых напряжений по всем характерным плоскостям (по четырем октаэдрическим

и шести главным площадкам для касательных напряжений) [4]. Всего же следует рассматривать тринадцать «особенных» элементарных плоскостей, включая три взаимно перпендикулярные, где касательные напряжения τ_0 отсутствуют. Тогда, по Н.И. Безухову [4], нормальные напряжения будут «средними», а касательные примут значения, «характерные для суждения о прочности материала возле рассматриваемой точки».

Отсюда следует:

$$\begin{aligned}\sigma_{\text{ср}} &= (6\sigma + 3\sigma_0 + 4\sigma_r) / 13 = [(9 + 4S)V \sin\beta] / 13; \\ \tau_{\text{ср}} &= (6\tau + 3\tau_0 + 4\tau_r) / 13 = [6\cos\beta + (4\sqrt{2}S \sin\beta) / 3]V / 13,\end{aligned}\quad (7.31)$$

где σ_0 – нормальное напряжение по каждой из трех взаимно перпендикулярных плоскостей, нормальных к образующей конуса ($\sigma_0 = \sigma$); τ_0 – касательное напряжение по площадкам развития σ_0 , равное 0.

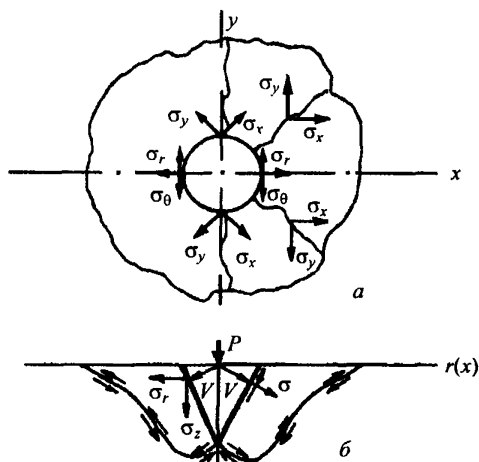


Рис. 7.6. Схема выпора грунта конусом: а – односторонний выпор; б – многосторонний выпор

Средние параметры по (7.31), в сравнении с вышерассмотренными вариантами, оказались более совпадающими с экспериментальными значениями σ и τ , полученными иным путем [12].

Таким образом, используя приемы решения обратной задачи, т.е. задаваясь различной комбинацией октаэдрических и главных площа-

док по развертке поверхности скольжения, можно установить пропорции постоянных множителей для определения расчетных значений нормального и касательного напряжений, позволяющих получить сопоставимые с экспериментальными параметры сдвига σ и τ .

Выполненный далее анализ по определению действующих контактных напряжений при проникающем воздействии конуса на окружающую среду показал, что средние значения напряжений σ и τ , которые возникают по объемлющей поверхности скольжения и складываются из комбинации напряжений, действующих на четырех октаэдрических и трех наклонных площадках, будут равны:

$$\sigma = \frac{4\sigma_1 + 3\sigma}{7} = \frac{4S + 3}{7} V \sin\beta; \quad (7.32)$$

$$\tau = \frac{4\tau_1 + 3\tau}{7} = \left(\frac{4S\sqrt{2}}{3} \sin\beta + 3\cos\beta \right) \frac{V}{7}.$$

Уравнения (7.32) приводятся к виду, удобному для практического использования:

$$\sigma = n V \sin\beta = m V; \quad (7.33)$$

$$\tau = V / 2,$$

где n – поправка, значения которой табулированы в зависимости от μ и β или могут быть приняты для приближенных расчетов равными 1,15, 1,10, и 1,05 для конусов 30, 60, 90° соответственно с допустимой погрешностью $\pm 5\%$ (для песков и супесей – с плюсом, для глин – с минусом); m – расчетный коэффициент, значения которого даны в табл. 7.3.

Таблица 7.3. Размеры коэффициента m для основных разностей песчано-глинистых грунтов

Грунт	Размеры коэффициента m для конусов 2β		
	30°	60°	90°
Песок, супесь	0,31	0,57	0,78
Суглинок	0,30	0,55	0,74
Глина	0,28	0,53	0,71

По значениям τ_1 и σ_1 , τ_2 и σ_2 , τ_3 и σ_3 , вычисленным по формулам (7.33), для конусов $2\beta = 30, 60, 90^\circ$ соответственно строят график сдвига и по нему устанавливают сцепление и модуль трения $\text{tg}\phi$.

Проверка формулы (7.32) и (7.33), выполненная в частности в гл. 3, п. 3.2 с построением графика сдвига (см. рис. 3.2), показала хорошую сопоставимость результатов испытаний разными методами.

В уравнении Кулона (1.8) тормозное сопротивление τ и отпорное напряжение σ заменим их значениями по (7.33) для конуса 30° , а размер сцепления c примем по (7.27), тогда после преобразования получим

$$\operatorname{tg}\varphi = [0,5(1,7 - K_V) - 0,38] / m_1(1,7 - K_V), \quad (7.34)$$

где m_1 – коэффициенты по табл. 7.3 для конуса 30° .

При выводе формулы (7.34) за основу были взяты испытания конусом 30° , для которого размеры τ наиболее близки к значениям сцепления, а влияние коэффициента бокового расширения сказывается в наименьшей степени.

Полученные значения $\operatorname{tg}\varphi$ в наибольшей степени совпадают с экспериментальными размерами коэффициента угла внутреннего трения в сравнении с полученными по (7.4).

Формулы (7.27) и (7.34) позволяют предварительно получить параметры прочности c и φ расчетом с проверкой результатов графическим способом с использованием размеров τ и σ по формулам (7.33).

7.3. Экспериментально-теоретические предпосылки для определения деформационных показателей при проникании конуса

Теоретические основы по определению деформационных свойств при проникании конусных наконечников еще только начинают создаваться. Поэтому представляют несомненный интерес любые теоретические проработки деформационных условий и накопление экспериментальных данных.

Ренкиным (1.16), а затем Лэмбом (1.17) была установлена функциональная связь коэффициента бокового давления от прочностных характеристик, и, естественно, появилась возможность находить коэффициент ν по результатам конусных испытаний.

В уравнении (1.17) параметр $\operatorname{tg}\varphi$ заменим на значение K_V из (7.4) или (7.34), а коэффициент бокового давления ν выразим через μ , тогда получим новое значение коэффициента бокового расширения:

$$\mu = (1 - \operatorname{tg}\varphi) / 2 = \frac{c_y}{c} = \frac{c}{\sigma_c} f(K_V). \quad (7.35)$$

Так доказывается возможность определения коэффициентов бокового расширения и давления по результатам испытаний разноугольными конусами. Найденные значения ν и μ вполне характеризуют грунты в предельном напряженном состоянии.

Задача определения деформационных и дислокационных свойств материалов по результатам конусных испытаний является весьма сложной, т.к. сильно затруднено отделение осадков уплотнения от общей осадки проникания, куда входит составной частью осадка, связанная с выпором грунта на поверхность. Поэтому на современной стадии изученности пока нельзя обойтись без определенных допущений и гипотез.

В качестве исходных принимаются следующие предпосылки:

- сплошная среда невесома и испытывает линейно-фазовое дислоцирование в физически определимых границах;
- объем сокращения пор и смыкания трещин при осевом и боковом обжатии и уплотнении равен объему проникания наконечника;
- внешняя граница уплотненной зоны с остаточными перемещениями частиц грунта совпадает с образующей поверхности смещения;
- нагрузка на наконечник принимается за сосредоточенную в полупространстве Кельвина.

Если рассматривать тело вращения с криволинейной образующей смещения 2 (рис. 7.7) как объем уплотняемой среды, то ее размер может быть определен интегрированием:

$$Q_K = \pi \int_0^{R_y} [f(r)]^2 dr. \quad (7.36)$$

В первом приближении выделим тело вращения, ограниченное образующей смещения в виде дуги с хордой $A'D'$ (рис. 7.7), размеры и объем которого равны:

$$R_K = a \left(1 + \frac{2}{\sin 2\beta \operatorname{tg} \psi} \right);$$

$$H_K = a \left(\operatorname{tg} \psi + \frac{2}{\sin 2\beta} \right); \quad (7.37)$$

$$R_y = \frac{R_K^2 + H_K^2}{2H_K},$$

$$Q_K = \frac{\pi}{6} H_K (3R_K^2 + H_K^2);$$

где ψ – угол $45^\circ - \varphi/2$.

Графическое построение и нахождение основных размеров тела вращения понятно из схемы рис. 7.7, которая справедлива для гладкого жесткого конуса.

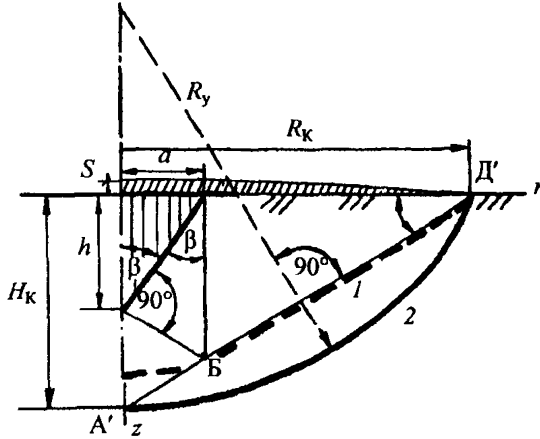


Рис. 7.7. Схема построения тела уплотнения с образующей поверхность смещения по конусному варианту 1, по шарообразному 2

Объем грунта, вытесненный конусом,

$$Q_K = \frac{\pi}{3} ha^2. \quad (7.38)$$

Примем Q_K из (7.38) за объем уменьшения пор и пустот в грунте при проникании наконечника и приравняем его к объему кольца оседания уплотненного грунта без изменения радиуса R_K , тогда средняя величина его осадки может быть записана

$$s_K = Q_K / \pi R_K^2. \quad (7.39)$$

Замена объема наконечника кольцом оседания позволяет рассматривать уплотненную часть как эквивалентный уплотняемый слой, для определения осадки которого будет пригодна формула осадки [32]:

$$s_k = \frac{(1 - \mu^2)qH_k}{E}, \quad (7.40)$$

где q – нагрузка на основание конуса; $(1 - \mu^2)$ – для приближенных расчетов может быть принят равным 0,8; E – модуль общей деформации.

Заменим в (7.40) параметр s_k осадкой по (7.39); H_k – значением из (7.37), тогда с учетом преобразования получим для значений распора V_4 шероховатого конуса 90° по схеме на рис. 7.7:

$$E = 3\sqrt{2}(1 - \mu^2)V_4(2 + \operatorname{tg}\psi)(1 + 2\operatorname{ctg}\psi)^2. \quad (7.41)$$

По (7.41) модуль общей деформации E функционально зависит от угла внутреннего трения и определяется по результатам испытаний не менее чем тремя разноугольными конусами.

В уравнении (7.41) произведение $3\sqrt{2}(1 - \mu^2)(2 + \operatorname{tg}\psi)$ в числовом выражении будет изменяться в пределах 9,78...10,4 для всего диапазона рассмотренных значений угла φ ($0 \dots 40^\circ$). Отсюда для решения практических задач среднее значение рассмотренного произведения допустимо принять равным 10, тогда (7.41) можно будет выразить в более простом и удобном для расчетов виде:

$$E = 10(1 + 2\operatorname{ctg}\psi)^2 V_4. \quad (7.42)$$

7.4. Соппротивление в жидких средах

В решениях теоретической гидромеханики при определении напряжений не учитываются силы трения. Это приводит к результатам, расходящимся с экспериментальными данными. Действительно, в условиях гидростатического давления, когда $\sigma_1 = \sigma_2 = \sigma_3$, имеем

$$2\tau = \sigma_1 - \sigma_2 = 0; \quad (7.43)$$

$$2\sigma = \sigma_1 + \sigma_2 = 2\sigma_1$$

В вязких жидкостях, как отмечает В.С. Яблонский, существуют касательные напряжения, для нахождения которых используется «известная аналогия между напряжениями внутреннего трения в гидромеханике и касательным напряжением в упругом теле» [37].

По экспериментам с водонасыщенными грунтами, при увеличении влажности до границы текучести, установлено $\operatorname{tg}\varphi \rightarrow 0$. Это же свойство следует из условия (1.17), когда $\nu = 1$ при $\sigma_2 = \sigma_1$ и $\varphi = 0$. Тогда, полагая $2\tau = \sigma_1$ по уравнению (1.1) и с учетом (1.8) при $\operatorname{tg}\varphi = 0$, будем иметь

$$\tau = c = \sigma_1/2 = 0,5\rho_s H, \quad (7.44)$$

где ρ_s – плотность жидкой среды; H – глубина погружения; c – сцепление.

Таким образом, если для идеально сыпучих тел сцепление $c = 0$, а модуль трения $\operatorname{tg}\varphi = 1$, то в идеально жидкой среде трение отсутствует. Касательное напряжение возникает от сцепления частиц, размеры которого зависят от плотности жидкости и глубины погружения или только от размеров внешнего давления в замкнутом пространстве, в условиях гидростатического напряженного состояния, когда

$$q = \sigma_1 = \sigma_2 = \sigma_3. \quad (7.45)$$

По аналогии с текучими грунтами рассмотрим внедрение конуса в среду, где $\varphi \approx 0$ и для которой будет справедливо откорректированное уравнение сопротивления (7.20):

$$V = P/F = c[(3 + m)a \cos\beta + (5 + \operatorname{tg}\beta)b \operatorname{tg}\beta \sin\beta] + d\rho_s H, \quad (7.46)$$

где P – усилие внедрения; F – боковая поверхность конуса; β – половина угла заострения конуса; m – коэффициент трения (вязкости); a, b, d – поправочные коэффициенты, зависящие от β .

После подстановки в (7.46) значений c из (7.44) получим формулу сопротивления:

$$V = \rho_s H[(3 + m)a \cos\beta + (5 + \operatorname{tg}\beta)b \operatorname{tg}\beta \sin\beta + d]. \quad (7.47)$$

Согласно уравнениям (7.44) и (7.47) в жидкой среде касательные (скользящие) напряжения не могут быть равными нулю, как это следует из $2\tau = (\sigma_1 - \sigma_2) = 0$. Здесь, таким образом, еще раз подтверждается правильность принятия $\tau = \sigma_1/2$.

Заключение

В научном издании путем сопоставления известных фундаментальных основ различных теорий прочности с вновь разработанными положениями прочностной теории напряженного состояния (ПТНС) получены экспериментально-теоретические доказательства ее применимости для определения прочностных параметров сплошной среды.

Использование ПТНС позволило аналитически обосновать достоверность определения прочностных характеристик материалов в различных режимах напряженного состояния: упругом и предельном; при сжатии и растяжении. При этом получаемые параметры хорошо согласуются с экспериментальными, поэтому они приняты как основополагающие в механике воздействия наконечников и при оценке устойчивости склонов в состояниях предельного и длительного равновесия.

Прочностные параметры (сцепление и модуль трения) вполне отражают напряженное состояние локальных участков сплошной среды при изменении силового воздействия, они адекватны деформационным показателям и устанавливают внутреннюю структуру связей элементарных составных частей материала (среды). При этом открываются новые возможности экспериментального применения конусных наконечников для испытания металлов, горных пород и грунтов.

Основополагающие принципы ПТНС могут быть использованы при рассмотрении задач в теории пластичности, геомеханике. Они дают выход из тупиковых положений, особенно в области применения наконечников, являющихся более приемлемыми орудиями испытания материалов.

Список литературы

1. *Алейников, С. М.* Метод граничных элементов в контактных задачах для упругих пространственно-неоднородных оснований. – М.: Изд-во АСВ, 2000. – 754 с.
2. *Атопов, В. И., Сердобинцев, Ю. П., Славина, О. К.* Моделирование контактных напряжений. – М.: Машиностроение, 1988. – 272 с.
3. *Безухов, Н. И., Гольденблат, И. И., Снитко, И. К. [и др.]* Теория сопротивления материалов. – М.: Изд-во ВАИА, 1959. – 554 с.
4. *Безухов, Н. И.* Основы теории упругости, пластичности и ползучести. – М.: Высш. шк., 1968. – 512 с.
5. *Березанцев, В. Г.* Осесимметричная задача теории предельного равновесия сыпучей среды. – М.: Изд-во ГИТТЛ, 1952. – 120 с.
6. *Бугров, А. К., Нарбут, Р. М., Сипидин, В. П.* Исследование грунтов в условиях трехосного сжатия – Л.: Стройиздат, 1987. – 185 с.
7. *Булычев, С. И., Алехин, В. П.* Испытание материалов непрерывным вдавливанием индентора. – М.: Машиностроение, 1990. – 224 с.
8. Введение в механику скальных пород / под ред. Х. Бока. – М.: Мир, 1983. – 276 с.
9. *Вялов, С. С.* Реологические основы механики грунтов. – М.: Высш. шк., 1978. – 447 с.
10. *Гречищев, С. Г.* Предельное равновесие и ползучесть мерзлых грунтов при сложном напряженном состоянии // Изв. Сиб. отд-ния АН СССР. – 1964. – № 6. – Вып. 2. – С. 10.
11. *Джонсон, К.* Механика контактного взаимодействия. – М.: Мир, 1989. – 510 с.
12. *Ельцов, Ю. А.* Механика воздействия наконечников на грунт. – Ижевск: Изд-во Удм. ун-та, 1993. – 32 с.
13. *Ельцов, Ю. А.* Исследование грунтов наконечниками. – Ижевск: Изд-во ИМИ, 1991. – 112 с.
14. *Ельцов, Ю. А.* Параметры прочности и устойчивости твердых сред. – Ижевск: Изд-во ИжГТУ, 1997. – 44 с.
15. *Ельцов, Ю. А.* Механика воздействия наконечников. – Ижевск: Изд-во ИжГТУ, 2000. – 52 с.
16. *Зарецкий, Ю. К.* Вязкопластичность грунтов и расчеты сооружений. – М.: Стройиздат, 1988. – 352 с.
17. Инженерно-геологические условия строительства крупных карьеров Сибири. – Томск: Изд-во Томского ун-та, 1977. – 195 с.
18. *Макклиток, Ф., Арагон, А.* Деформация и разрушение материалов. – М.: Мир, 1970. – 444 с.
19. *Мальшев, М. В.* Прочность грунтов и устойчивость оснований сооружений. – М.: Стройиздат, 1980. – 136 с.
20. *Маслов, Н. Н.* Механика грунтов в практике строительства. – М.: Стройиздат, 1977. – 320 с.

21. Механика грунтов и фундаментостроение: тр. V Междунар. конгресса. – М.: Стройиздат, 1966. – 135 с.
22. *Морозов, Е. М., Зернин, М. В.* Контактные задачи механики разрушения. – М.: Машиностроение, 1999. – 544 с.
23. *Надаи, А.* Пластичность и разрушение твердых тел. – Т. 2. – М.: Мир, 1969. – 864 с.
24. Напряженное состояние земной коры: сб. ст. / под ред. П.Н. Кропоткина. – М.: 1973. – 188 с.
25. *Николаевский, В. Н.* Механика геоматериалов. Усложненные модели // Итоги науки и техники. Сер.: Механика деформируемого твердого тела. Т. 19. – М.: ВИНТИ, 1987. – С.148–182.
26. *Ольховатенко, В. Е.* Инженерно-геологические условия строительства крупных карьеров в Кузнецком угольном бассейне. – Томск: Изд-во ТГУ, 1976. – 212 с.
27. *Певзнер, М. Е.* Деформации горных пород на карьерах. – М.: Недра, 1992. – 235 с.
28. *Пузыревский, Н. П.* Фундаменты. – М.; Л.: Госстройиздат, 1934. – 516 с.
29. *Седов, Л. И.* Механика сплошной среды. – Т. I, II. – М.: Наука, 1973. – 1126 с.
30. *Тейлор, Д.* Основы механики грунтов. – М.: Стройиздат, 1960. – 596 с.
31. *Тимошенко, С. П., Гуръер, Д.* Теория упругости. – М.: Наука, 1975. – 576 с.
32. *Цытович, Н. А.* Основы механики грунтов. – М.;Л.: Стройлитература, 1934. – 307 с.
33. *Цытович, Н. А., Тер-Мартirosян, З. Г.* Основы прикладной геомеханики в строительстве. – М.: Высш. шк., 1981 – 317 с.
34. *Черкасов, И. И.* Механические свойства грунтов в дорожном строительстве. – М.: Транспорт, 1976. – 247 с.
35. *Харр, М. Е.* Основы теоретической механики грунтов. – М.: Стройиздат, 1971. – 320 с.
36. *Щукле, Л.* Реологические проблемы механики грунтов. – М.: Стройиздат, 1976. – 486 с.
37. *Яблонский, В. С.* Краткий курс технической гидромеханики. – М.: Гос. изд-во физ.-мат. лит., 1961. – 355 с.

Оглавление

Предисловие	3
Введение	4
Глава 1. Параметры напряженного состояния	6
1.1. Компоненты напряженного состояния	6
1.2. Нормальные напряжения	7
1.3. Касательные напряжения	7
1.4. Тормозные сопротивления	9
1.5. Круги Мора и их огибающая	10
1.6. Условия прочности Треска–Мора с секущей предельной линией сдвига	13
1.7. Растяжение-сжатие	15
1.8. Связь коэффициента бокового давления с параметрами прочности	16
Глава 2. Основы прочностной теории напряженного состояния	18
2.1. Основные критерии построения кругов напряжений при сжатии	18
2.2. Режимы одноосного растяжения-сжатия	26
2.3. Изменение напряженного состояния	28
Глава 3. Опытная проверка основных параметров прочности	30
3.1. Одноплоскостной сдвиг	30
3.2. Комплексные испытания для определения параметров прочности	32
3.3. Трехосное сжатие	35
3.4. Испытания в режимах сжатия-растяжения	38
3.5. Напряженное состояние в массиве земной коры	41
Глава 4. Равновесное напряженное состояние	45
4.1. Общие положения	45
4.2. Исследование напряжений при воздействии осесимметричных наконечников	49
Глава 5. Деформации и дислокации в сплошной среде при внедрении наконечников	58
5.1. Понятия о деформациях и дислокациях	58
5.2. Основные методы изучения деформаций и дислокаций, возникающих под воздействием наконечников	64
5.3. Формирование тектоники в материалах под воздействием наконечников	69
5.4. Определение поверхностей смещения и скольжения по влиянию стенок и дна на проникание конуса	75

Глава 6. Устойчивость склонов.....	79
Глава 7. Проникание конуса в сплошную среду.....	88
7.1. Экспериментально-теоретическое обоснование прочностных испытаний прониканием	88
7.2. Предельные напряжения по контакту конуса со средой	99
7.3. Экспериментально-теоретические предпосылки для опреде- ления деформационных показателей при проникании конуса.....	103
7.4. Сопrotивление в жидких средах	106
Заключение	108
Список литературы	109

Научное издание

**Юрий Алексеевич Ельцов
Андрей Юрьевич Ельцов**

ПРОЧНОСТЬ И УСТОЙЧИВОСТЬ В СПЛОШНОЙ СРЕДЕ

Редактор *О.Н. Шутова*
Технический редактор *С.В. Звягинцова*
Верстка *С.Е. Фокиной*

Подписано в печать 10.06.2005. Формат 60×84/16. Бумага офсетная
Гарнитура «Таймс». Усл. печ. л. 6,51. Уч.-изд. л. 7,50
Тираж 150 экз. Заказ № 31
Отпечатано на ризографе Издательства ИжГТУ

Издательство и типография Ижевского государственного
технического университета 426069, Ижевск, Студенческая, 7