

ТИПОВОЙ ПРОЕКТ

901-6-99.89

ГРАДИРНЯ ДВУХСЕКЦИОННАЯ С ВЕНТИЛЯТОРАМИ 2ВГ70  
КАПЕЛЬНАЯ С СЕКЦИЯМИ ПЛОЩАДЬЮ 192 м<sup>2</sup>  
С КАРКАСОМ ИЗ ЖЕЛЕЗОБЕТОННЫХ ЭЛЕМЕНТОВ

АЛЬБОМ 3

- АР АРХИТЕКТУРНЫЕ РЕШЕНИЯ стр. 2 - 15  
КЖ КОНСТРУКЦИИ ЖЕЛЕЗОБЕТОННЫЕ стр. 16 - 34  
КМ КОНСТРУКЦИИ МЕТАЛЛИЧЕСКИЕ стр. 35 - 49

24049-03  
ЦЕНА

# ТИПОВОЙ ПРОЕКТ

901 - 6 - 99.89

## ГРАДИРНЯ ДВУХСЕКЦИОННАЯ С ВЕНТИЛЯТОРАМИ 2ВГ70 КАПЕЛЬНАЯ С СЕКЦИЯМИ ПЛОЩАДЬЮ 192 м<sup>2</sup> С КАРКАСОМ ИЗ ЖЕЛЕЗОБЕТОННЫХ ЭЛЕМЕНТОВ

### АЛЬБОМ 3

#### ПЕРЕЧЕНЬ АЛЬБОМОВ

АЛЬБОМ 1	ПЗ	ПОЯСНИТЕЛЬНАЯ ЗАПИСКА
АЛЬБОМ 2	НВ	ТЕХНОЛОГИЧЕСКИЕ РЕШЕНИЯ
	ЭМ	ЭЛЕКТРООБОРУДОВАНИЕ И АВТОМАТИЗАЦИЯ
АЛЬБОМ 3	АР	АРХИТЕКТУРНЫЕ РЕШЕНИЯ
	КЖ	КОНСТРУКЦИИ ЖЕЛЕЗОБЕТОННЫЕ
	КМ	КОНСТРУКЦИИ МЕТАЛЛИЧЕСКИЕ
АЛЬБОМ 4	КЖ, И	ИЗДЕЛИЯ СТРОИТЕЛЬНЫЕ
АЛЬБОМ 5	СО	СПЕЦИФИКАЦИИ ОБОРУДОВАНИЯ
АЛЬБОМ 6	ВМ	ВЕДОМОСТИ ПОТРЕБНОСТИ В МАТЕРИАЛАХ
АЛЬБОМ 7	С	СМЕТА

#### РАЗРАБОТАН :

ПРОЕКТНЫМ ИНСТИТУТОМ

СОЮЗВОДОКАНАЛПРОЕКТ

ГЛАВНЫЙ ИНЖЕНЕР ИНСТИТУТА *Михайлов* А. Н. МИХАЙЛОВ

ГЛАВНЫЙ ИНЖЕНЕР ПРОЕКТА *Христофориди* Г. Н. ХРИСТОФОРИДИ

ПРОЕКТНЫМ ИНСТИТУТОМ

ГОСХИМПРОЕКТ

ГЛАВНЫЙ ИНЖЕНЕР ИНСТИТУТА

ГЛАВНЫЙ ИНЖЕНЕР ПРОЕКТА

*Никитин* С. Н. НИКИТИН

*Короткий* С. С. КОРОТКИЙ

УТВЕРЖДЕН В/О СОЮЗВОДОКАНАЛНИИПРОЕКТ

ПРОТОКОЛ № 29 от 13.10.89 г.

ВВЕДЕН В ДЕЙСТВИЕ В/О СОЮЗВОДОКАНАЛНИИПРОЕКТ

ПРИКАЗ № 106 от 29.11 1989 г.

© ГУП ЦПП, 2000

24049-03 2

Копировал

Формат А2

Име. № подл.  
Подпись и дата  
Взам. инв. №



№№ листов	НАИМЕНОВАНИЕ И ОБОЗНАЧЕНИЕ ДОКУМЕНТОВ НАИМЕНОВАНИЕ ЛИСТА	Стр.
	АРХИТЕКТУРНЫЕ РЕШЕНИЯ	
АР-1	ОБЩИЕ ДАННЫЕ	3
АР-2	ПЛАН НА ОТМ. -2.000; 0.000	4
АР-3	ПЛАН НА ОТМ. 3.000; 5.000	5
АР-4	ПЛАН НА ОТМ. 7.800; 10.420	6
АР-5	РАЗРЕЗЫ 1-1; 2-2	7
АР-6	СРАСАД 1-7; РАЗРЕЗ 3-3	8
АР-7	СРАСАДЫ 7-1; А-А; Д-А	9
АР-8	РАСКЛАДКА ЛИСТОВ ПРОДОЛЬНОГО И ТОРЦОВОГО ОГРАЖДЕНИЯ	10
АР-9	РАСКЛАДКА ЛИСТОВ МЕНСЕКЦИОННОЙ ПЕРЕГОРОДКИ	11
АР-10	РАСКЛАДКА ЛИСТОВ ВЕТРОВЫХ ПЕРЕГОРОДОК	12
АР-11	Узлы 1... 6	13
АР-12	Узлы 7... 13	14
АР-13	Узлы 14... 21	15

## СОДЕРЖАНИЕ АЛЬБОМА 3

№№ листов	НАИМЕНОВАНИЕ И ОБОЗНАЧЕНИЕ ДОКУМЕНТОВ НАИМЕНОВАНИЕ ЛИСТА	Стр.
	КОНСТРУКЦИИ ЖЕЛЕЗОБЕТОННЫЕ	
КЖ-1	ОБЩИЕ ДАННЫЕ	16
КЖ-2	СХЕМА РАСПОЛОЖЕНИЯ ЭЛЕМЕНТОВ ФУНДА- МЕНТОВ ВОДОСБОРНОГО БАСЕЙНА	17
КЖ-3	СХЕМА АРМИРОВАНИЯ ДНИЩА РЕЗЕРВУАРА ПМ1 (НАЧАЛО)	18
КЖ-4	СХЕМА АРМИРОВАНИЯ ДНИЩА РЕЗЕРВУАРА ПМ1 (ОКОНЧАНИЕ)	19
КЖ-5	ФУНДАМЕНТЫ ФМ1... ФМ5	20
КЖ-6	ФУНДАМЕНТЫ ФМ6... ФМ8	21
КЖ-7	Приямки ПР1, ПР2	22
КЖ-8	СПЕЦИФИКАЦИЯ НА ФУНДАМЕНТЫ И ПРИЯМКИ	23
КЖ-9	РОЗЕТА	24
КЖ-10	СХЕМЫ РАСПОЛОЖЕНИЯ ЭЛЕМЕНТОВ КАРКАСА (НАЧАЛО)	25
КЖ-11	СХЕМЫ РАСПОЛОЖЕНИЯ ЭЛЕМЕНТОВ КАРКАСА (ОКОНЧАНИЕ). ВАРИАНТ ДЛЯ НЕСЕЙСМИЧЕС- КИХ УСЛОВИЙ	26
КЖ-12	СХЕМЫ РАСПОЛОЖЕНИЯ ЭЛЕМЕНТОВ КАРКАСА (ОКОНЧАНИЕ). ВАРИАНТ ДЛЯ РАСЧЕТНОЙ СЕЙСМИЧНОСТИ 7 - 8 БАЛЛОВ	27
КЖ-13	СХЕМА РАСПОЛОЖЕНИЯ ПЛИТ ПОКРЫТИЯ И СОЕДИНИТЕЛЬНЫХ ИЗДЕЛИЙ	28
КЖ-14	Узлы 1... 7	29
КЖ-15	Узлы 8... 10	30
КЖ-16	Узлы 11... 13	31
КЖ-17	Узлы 14... 17	32
КЖ-18	Узлы 18... 21	33
КЖ-19	Узлы 21... 26	34

№№ листов	НАИМЕНОВАНИЕ И ОБОЗНАЧЕНИЕ ДОКУМЕНТОВ НАИМЕНОВАНИЕ ЛИСТА	Стр.
	КОНСТРУКЦИИ МЕТАЛЛИЧЕСКИЕ	
КМ-1	ОБЩИЕ ДАННЫЕ	35
КМ-2	ТЕХНИЧЕСКАЯ СПЕЦИФИКАЦИЯ МЕТАЛ- ЛА (НАЧАЛО)	36
КМ-3	ТЕХНИЧЕСКАЯ СПЕЦИФИКАЦИЯ МЕТАЛ- ЛА (ОКОНЧАНИЕ)	37
КМ-4	ВЕДОМОСТЬ МЕТАЛЛОКОНСТРУКЦИЙ ПО ВИДАМ ПРОФИЛЕЙ	38
КМ-5	СХЕМАТИЧЕСКИЙ ПЛАН РАСКЛАДКИ ЩИТОВ И ОГРАЖДЕНИЯ КРОВЛИ НА ОТМ. 10,420	39
КМ-6	ПЛАН РАСПОЛОЖЕНИЯ ОПОРНЫХ ЧАСТЕЙ ОП1 и ОП2 НА ОТМ. 10,420	40
КМ-7	СХЕМАТИЧЕСКИЙ ПЛАН ПЛОЩАДОК НА ОТМ. 7,900	41
КМ-8	Лестницы и ограждающие конструкции по оси Д. СХЕМАТИЧЕСКИЙ ПЛАН ПЛОЩАДОК НА ОТМ. 6,000	42
КМ-9	СХЕМАТИЧЕСКИЙ ПЛАН ОПОРНЫХ ЧАСТЕЙ ПОД ТРУБОПРОВОДЫ НА ОТМ. 5,500	43
КМ-10	Узлы 1, 2	44
КМ-11	Узлы 3... 6	45
КМ-12	Узлы 7... 10	46
КМ-13	Узлы 11... 14	47
КМ-14	Узлы 15... 18	48
КМ-15	ВЕДОМОСТЬ ЭЛЕМЕНТОВ ОПОРНЫЕ ЧАСТИ ОП2, ОП3, ОП4, ОП5	49

ВЕДОМОСТЬ РАБОЧИХ ЧЕРТЕЖЕЙ ОСНОВНОГО КОМПЛЕКТА МАРКИ АР.

Лист	Наименование	Примечание
1	ОБЩИЕ ДАННЫЕ.	
2	ПЛАНЫ НА ОПМ. - 2.000; 0.000.	
3	ПЛАНЫ НА ОПМ. 3.000; 5.500.	
4	ПЛАНЫ НА ОПМ. 7.800; 10.420.	
5	РАЗРЕЗЫ 1-1; 2-2.	
6	ФАСАД 1-7; РАЗРЕЗ 3-3.	
7	ФАСАДЫ 7-1; А-Д; Д-А.	
8	РАСКЛАДКА ЛИСТОВ ПРОДОЛЬНОГО И ТОРЦОВОГО ОГРАЖДЕНИЯ	
9	РАСКЛАДКА ЛИСТОВ МЕЖСЕКЦИОННОЙ ПЕРЕГОРОДКИ	
10	РАСКЛАДКА ЛИСТОВ ВЕТРОВЫХ ПЕРЕГОРОДОК.	
11	УЗЛЫ 1...6.	
12	УЗЛЫ 7...13.	
13	УЗЛЫ 14...21.	

СТРОИТЕЛЬНЫЙ ОБЪЕМ м.<sup>3</sup>

НАДЗЕМ - НАЯ ЧАСТЬ.	ПОДЗЕМ - НАЯ ЧАСТЬ.	ОБЩАЯ	В ТОМ ЧИСЛЕ НЕОТАП.
4180	975	5150	5150

Типовой проект марки АР выполнены в соответствии с действующими нормами и правилами проектирования и предусматривают решения в строительном разделе, обеспечивающие взрывную, взрыво-пожарную и пожарную безопасность при соблюдении установленных правил безопасности во время эксплуатации. Решения приняты на основании технологических исходных данных и категорий производств, полученных от института "Союзводоканалпроект".

Гл. инж. проекта *Короткий* (Короткий) 1309.89 (дата)

## ВЕДОМОСТЬ СПЕЦИФИКАЦИИ

Лист	Наименование	Примечание
1	СПЕЦИФИКАЦИЯ ЭЛЕМЕНТОВ ИЗДЕЛИЙ	
10	СПЕЦИФИКАЦИЯ СОЕДИНИТЕЛЬНЫХ И ЗАКЛАДНЫХ ИЗДЕЛИЙ НА ОГРАЖДЕНИЕ ГРАДИРНИ.	

## ВЕДОМОСТЬ ССЫЛОЧНЫХ И ПРИЛАГАЕМЫХ ДОКУМЕНТОВ

Обозначение	Наименование	Примечание
ССЫЛОЧНЫЕ ДОКУМЕНТЫ.		
ГОСТ 14624-84	ДВЕРИ ДЕРЕВЯННЫЕ ДЛЯ ПРОИЗВОДСТВЕННЫХ ЗДАНИЙ.	
ОСТ 6-11-390-75	СТЕКЛОПЛАСТИК ПОЛИЭФИРНЫЙ ЛИСТОВОЙ.	
ОСТ 34-13-016-77	БОЛТЫ САМОНАРЕЗАЮЩИЕ. КОНСТРУКЦИЯ И РАЗМЕРЫ. ТЕХНИЧЕСКИЕ ТРЕБОВАНИЯ.	
ПРИЛАГАЕМЫЕ ДОКУМЕНТЫ.		
ТП 901-6-9989-АР. ВМ.	ВЕДОМОСТЬ ПОТРЕБНОСТИ В МАТЕРИАЛАХ.	

## СПЕЦИФИКАЦИЯ ЭЛЕМЕНТОВ ИЗДЕЛИЙ.

Марка, поз.	Обозначение	Наименование	Кол.	Масса ед., кг	Примечание
1	ГОСТ 14624-84	ДВЕРНОЙ БЛОК НГ 21-10 АП.	2	—	
2	Н-3500; 8-1,9 мм.	СТЕКЛОПЛАСТИК ПОЛИЭФИРНЫЙ ЛИСТОВОЙ	20	—	
3	Н-2600; 8-1,9 мм.	ОСТ 6-11-390-75.	135	—	
4	Н-2200; 8-1,9 мм.	МАРКА ЛИСТА Н - НЕПРОЗРАЧАТЫЙ.	34	—	
5	Н-2000; 8-1,9 мм.		20	—	
6	Н-3000; 8-1,9 мм.		168	—	

## ОБЩИЕ УКАЗАНИЯ.

- ПРОЕКТ ГРАДИРНИ ДВУХСЕКЦИОННОЙ С ВЕНТИЛЯТОРАМИ 2ВГ70 КАПЕЛЬНОЙ С СЕКЦИЯМИ ПЛОЩАДЬЮ 192 м<sup>2</sup> С КАРКАСОМ ИЗ ЖЕЛЕЗОБЕТОННЫХ ЭЛЕМЕНТОВ РАЗРАБОТАН НА ОСНОВАНИИ ЗАДАНИЙ, ВЫДАННЫХ ИНСТИТУТАМИ "СОЮЗВОДОКАНАЛПРОЕКТ" И НИИИИБом, а также ТЕХНИЧЕСКИХ РЕШЕНИЙ НА ЖЕЛЕЗОБЕТОННЫЕ ИЗДЕЛИЯ ДЛЯ ВЕНТИЛЯТОРНЫХ ГРАДИРЕН, УТВЕРЖДЕННЫХ ЗАМЕСТИТЕЛЕМ НАЧАЛЬНИКА ГЛАВНОГО УПРАВЛЕНИЯ ПРОЕКТИРОВАНИЯ ГОССТРОЯ СССР ПОВАРИЩЕМ В.М. СПИРИДОНОВЫМ.
- РАСЧЕТНАЯ ТЕМПЕРАТУРА НАРУЖНОГО ВОЗДУХА: -20°; -30°; -40°.
- ЗА УСЛОВНУЮ ОТМЕТКУ 0.000 ПРИНЯТ ВЕРХ СТЕН РЕЗЕРВУАРА.
- ДНИЩЕ РЕЗЕРВУАРА С ОТМЕТКОЙ ВЕРХА -2.000 ЗАПРОЕКТИРОВАНО ИЗ МОНОЛИТНОГО ЖЕЛЕЗОБЕТОНА.
- КАРКАС ГРАДИРНИ УСЛОВНО ЧЕТЫРЕХЭТАЖНЫЙ (С ОТМЕТКАМИ ВЕРХА РИГЕЛЬНЫХ ПЛИТ ВДОЛЬ СООРУЖЕНИЯ 3.000; 5.500; 7.800) ЗАПРОЕКТИРОВАН ИЗ СБОРНЫХ ЖЕЛЕЗОБЕТОННЫХ ИЗДЕЛИЙ.
- ПОКРЫТИЕ ГРАДИРНИ ВЫПОЛНЕНО ИЗ СБОРНЫХ ЖЕЛЕЗОБЕТОННЫХ ПЛИТ НА ОПМ. 10.420. ПО ПЛИТАМ УЛОЖЕН СЛОЙ ЛИТОГО АСФАЛЬТА ТОЛЩИНОЙ 25 мм. КРОМЕ МЕСТ, ГДЕ РАСПОЛОЖЕНЫ ЛЮКИ.
- ОБЫШКИ ПРОДОЛЬНЫХ И ТОРЦЕВЫХ ФАСАДОВ, а также межсекционные и противоветровые перегородки ЗАПРОЕКТИРОВАНЫ ИЗ ЛИСТОВОГО ПОЛИЭФИРНОГО СТЕКЛОПЛАСТИКА (ОСТ 6-11-390-75).
- ДВЕРИ ДЕРЕВЯННЫЕ НАРУЖНЫЕ ОКРАСИТЬ ПЕНТАФТАЛЕВОЙ КРАСКОЙ ПФ-115 ЗА ДВА РАЗА.
- ВОКРУГ МОНОЛИТНОЙ ЖЕЛЕЗОБЕТОННОЙ РОЗЕТЫ ВЫПОЛНИТЬ АСФАЛТОБЕТОННУЮ ОТМОСТКУ ТОЛЩИНОЙ 25 мм. ПО ЩЕБЕНОЧНОМУ ОСНОВАНИЮ ТОЛЩИНОЙ 100 мм., ШИРИНОЙ 2500 мм.
- СООРУЖЕНИЕ ОТНОСИТСЯ К II СТЕПЕНИ ОГНЕСТОЙКОСТИ.
- ЗА ОСНОВНОЙ ПРИНЯТ ВАРИАНТ С РАСЧЕТНОЙ ТЕМПЕРАТУРОЙ НАРУЖНОГО ВОЗДУХА -30°С.

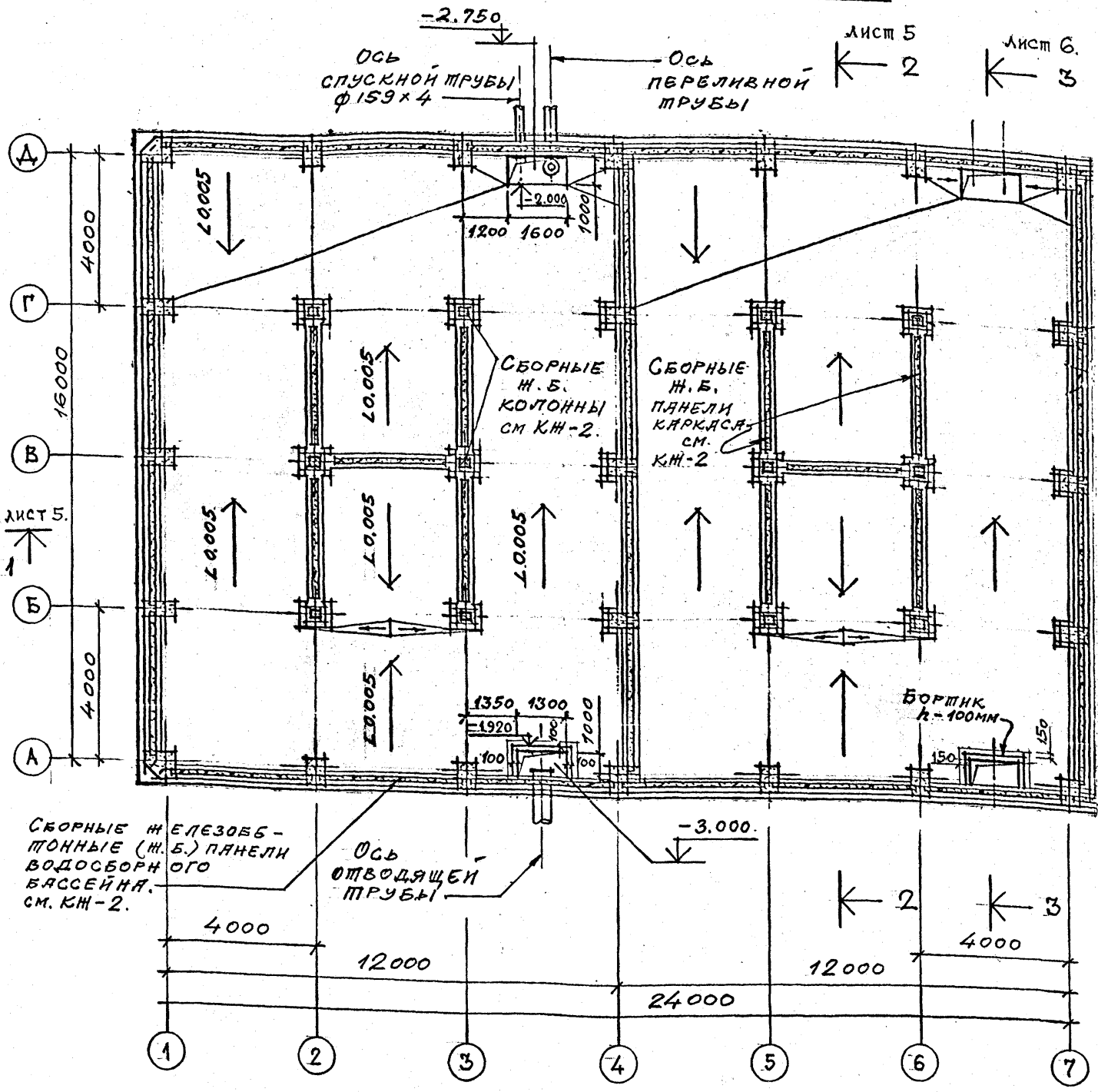
Принятая.					
Инв. №		ТП 901-6-99.89-АР			
Проверил ЦАРЕВ	<i>Царев</i>	Градири двухсекционная с вентиляторами 2ВГ70 капельная с секциями площадью 192 м <sup>2</sup> с каркасом из железобетонных элементов	Стадия	Лист	Листов
Исполнил ВАСИН	<i>Васин</i>		Р.П.	1	13
Зав. групп. КРЫЛОВА	<i>Крылова</i>				
Гл. арх. ВАСИН	<i>Васин</i>				
Гл. констр. ЕРМАКОВ	<i>Ермаков</i>				
Нач. отд. МИРОШНИК	<i>Мирошник</i>				
Гл. инж. пр. КОРОТКИЙ	<i>Короткий</i>				
Н. КОНТР. ЦАРЕВ	<i>Царев</i>				
ОБЩИЕ ДАННЫЕ		ГОСХИМПРОЕКТ			

24049-03 4

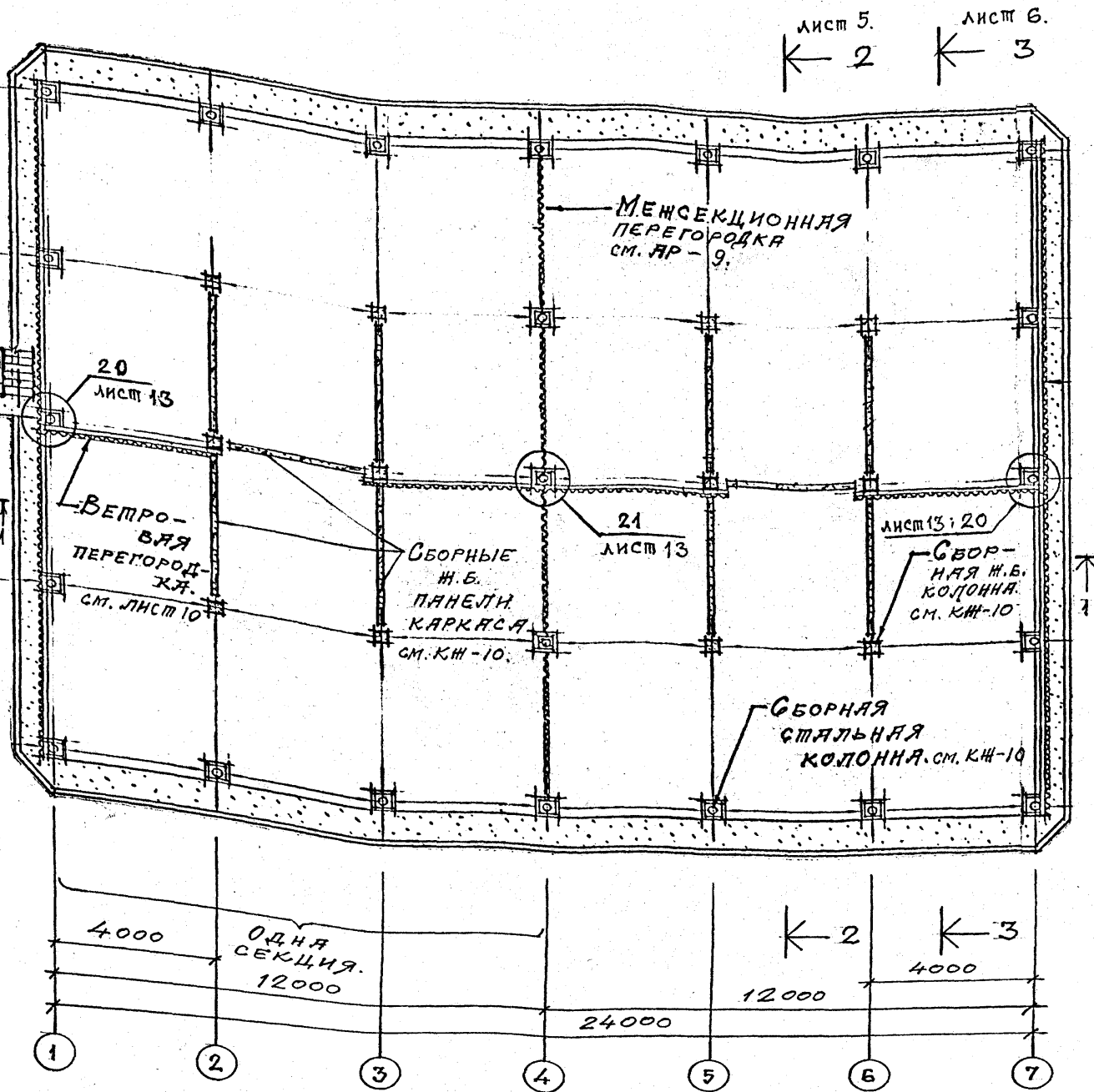


Согласовано:  
С. Ю. ВОДОСБОРНИК  
Д. П. СЕЛЕЧ  
Взам. инв. №  
Подпись и дата

ПЛАН НА ОШМ. -2.000.



ПЛАН НА ОШМ. 0.000.



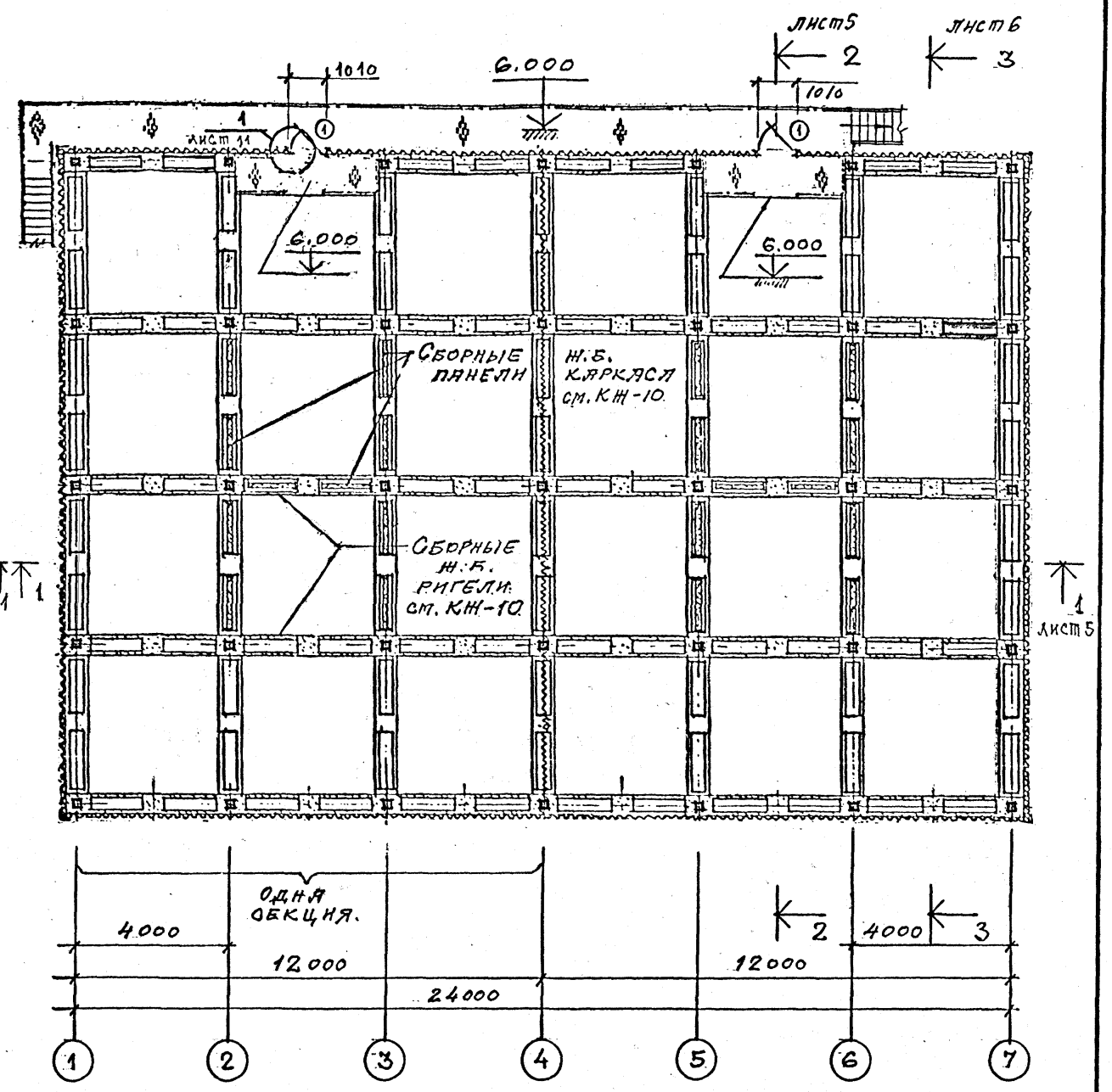
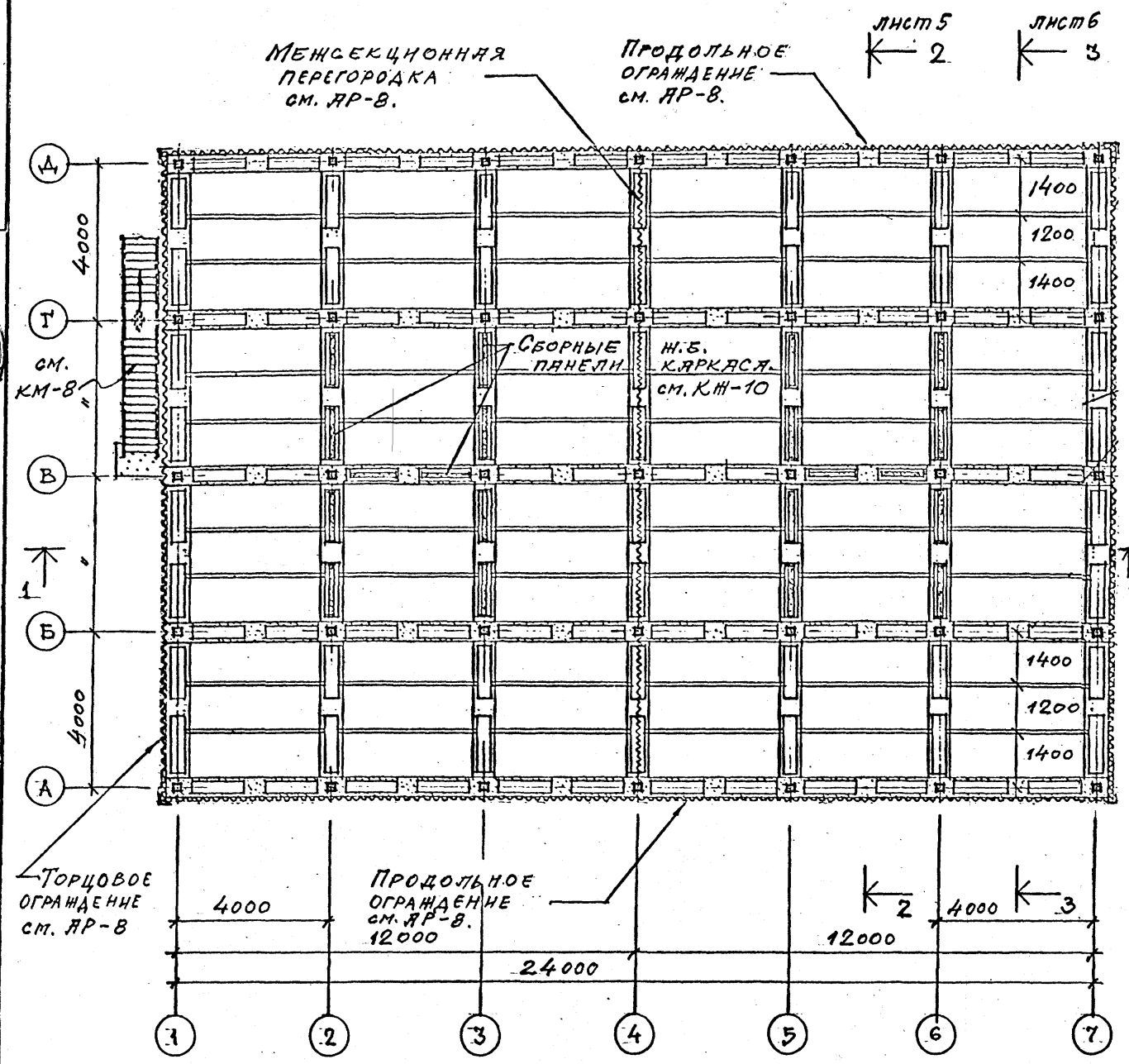
- Уклоны пола выполнить из бетона с последующей затиркой цементно-песчаным раствором состава 1:3.
- Раскладка листов ветровых перегородок в осях 1+2; 3+5; 6+7 дана на листе АР-10.

Привязан		Инв. №		ТП 901-6-99. 89-АР		Стация		Лист		Листов	
Проверил	Ц. АРЕВ	Исполнил	БАСИН	Градирня двухсекционная с вентиляторами 2ВГ70 капельная с секциями площадью 192 м <sup>2</sup> с каркасом из железобетонных элементов		Р.П.	2			ГОСХИМПРОЕКТ	
Зав. групп	КРЫЛОВА	ГЛАВ. АРХ. ОТД.	БАСИН	ПЛАНЫ НА ОШМ. -2.000; 0.000.						24049-03 5	
Н.А. КОЯ ОТА	ЕРМАКОВ	НАЧ. ОТД.	МИРОШНИК								
ГЛАВН. ПР.	КОРОТКИЙ	Н. КОМПР.	Ц. АРЕВ								

ИФР ГХП  
603-2  
Альбом 3.

ПЛАН НА ОТМ. 3.000.

ПЛАН НА ОТМ. 5.500.



1. РАСКЛАДКА ЛИСТОВ МЕЖСЕКЦИОННОЙ ПЕРЕГОРКИ, ПРОДОЛЬНОГО И ТОРЦОВОГО ОГРАЖДЕНИЯ ДАНА НА ЛИСТАХ ДР-8;9.
2. СТАЛЬНАЯ БАЛКА НА ОТМ. 6.000 В ОСЯХ 1+6 И ПЛОЩАДКИ В ОСЯХ 2+3; 5+6 СМ. ЛИСТЫ МАРКИ КМ.-8; 10; 11; 12.

Привязан				ТП 901-6-99. 89-АР			
Исполнил	ЦАРЬ	Исполнил	ВАСИН	Градирня двухсекционная с вентиляторами 2ВГ70 каменная с секциями площадью 192 м <sup>2</sup> с каркасом из железобетонных элементов	Стадия	Лист	Листов
Зав. отд.	КРЫЛОВА	Зав. отд.	ВАСИН		Р.П.	3	
Гл. арх. отд.	ЕРАКОВ	Гл. инж. пр.	КОРОДКИН		ПЛАНЫ НА ОТМ. 3.000; 5.500.		
Нач. отд.	МИРОШНИК	И. компр.	ЦАРЬ		ГОСХИМПРОЕКТ		
Инв. №							

24049-03 6

Копирова

Формат А2

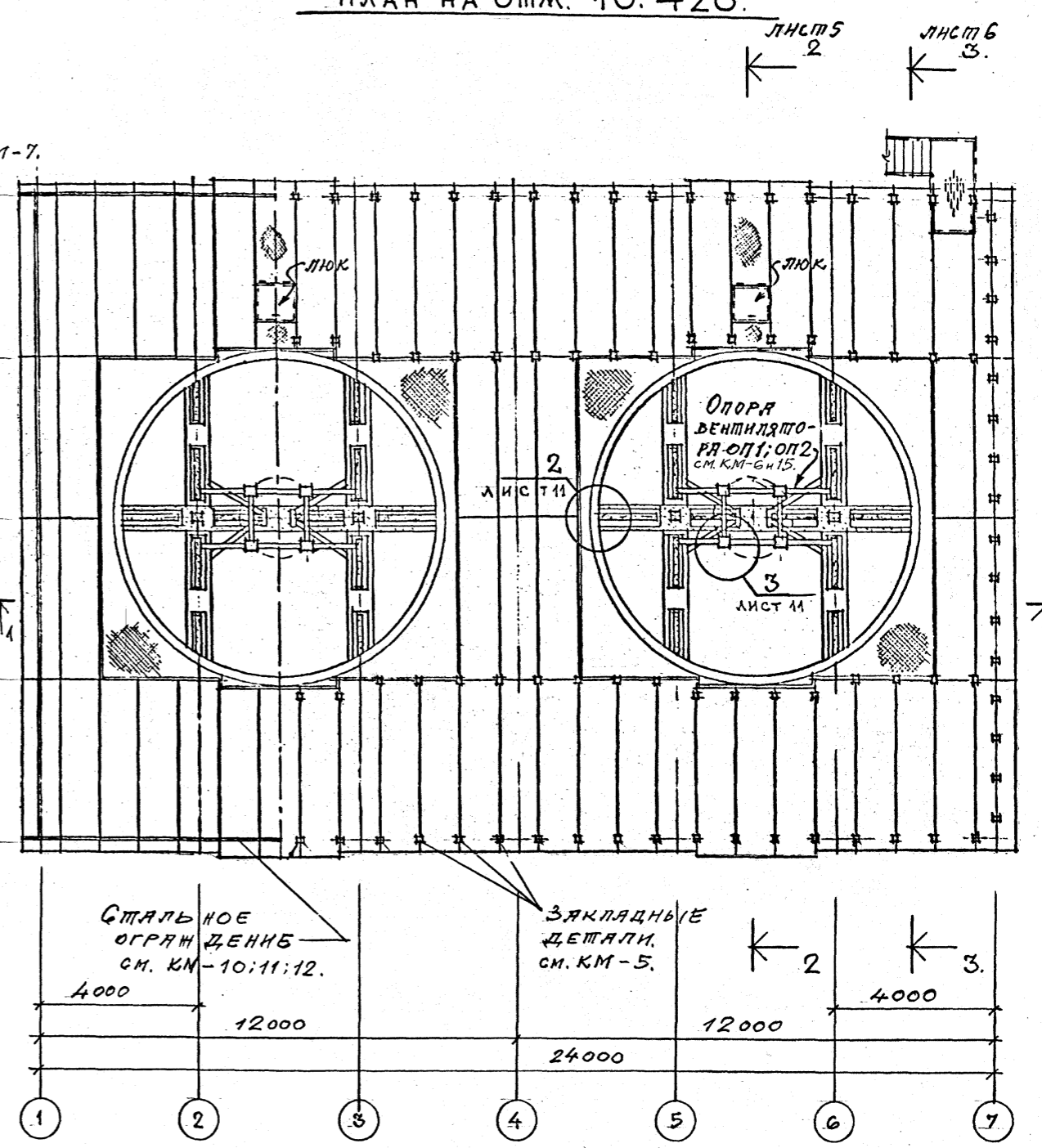
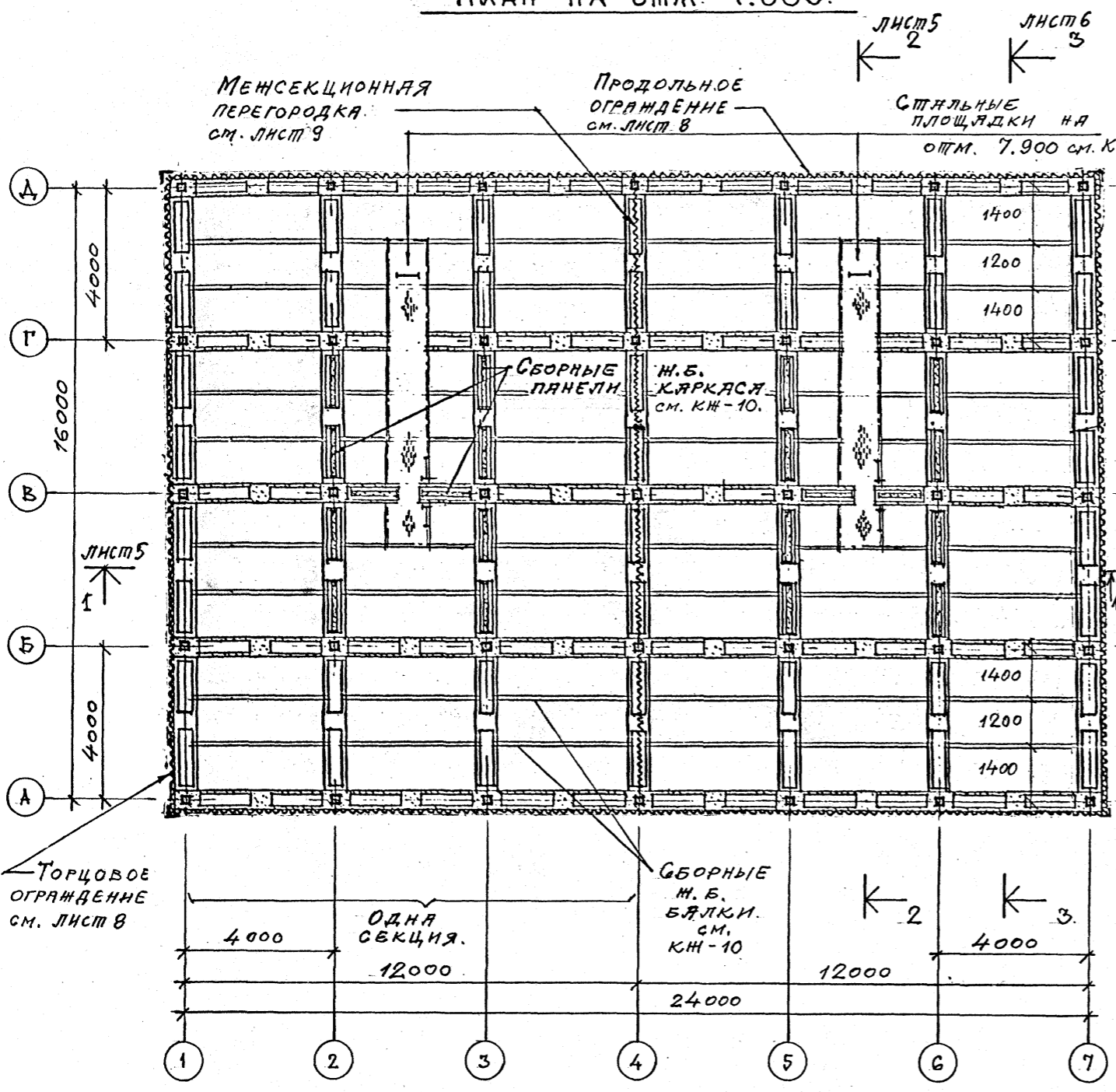
Лист ГХП  
2603-2  
ТИПОВОЙ ПРОЕКТ 901-6-99. 89-АР.  
Альбом 3.



СОГЛАСОВАНО:  
СМОЗОВА В.А. ПРОЕКТОР  
Г.А. СПЕЦ. УМОЛЧ.  
Взам. инв. №  
Подпись и дата  
Инв. № подл.

ПЛАН НА ОШМ. 7.800.

ПЛАН НА ОШМ. 10.420.



1. Стальные площадки, лестницы и вертикальные стремянки см. листы марки КМ.-7;8.

Привязан			ТП 901-6-99. 89-АР			
Проверил	Ц. АРЕВ		Градирня двухсекционная с вентиляторами 2ВГ70 капельная с секциями площадью 192 м <sup>2</sup> с каркасом из железобетонных элементов	Стадия	Лист	Листов
Исполнил	ВАСИЛ			Р.П.	4	
Зав. груп.	КРЫЛОВА			Планы на ошм. 7.800 ; 10.420.		
ГЛАВ. АРХ. ОТД.	ВАСИЛ			ГОСХИМПРОЕКТ		
ГЛАВ. КОН. ОТД.	ЕРМАКОВ					
Нач. отд.	МИРОШНИК					
ГЛАВ. ИНЖ. ПР.	КОРОПКИИ					
Н. КОНТР.	Ц. АРЕВ.					

24049-03 7

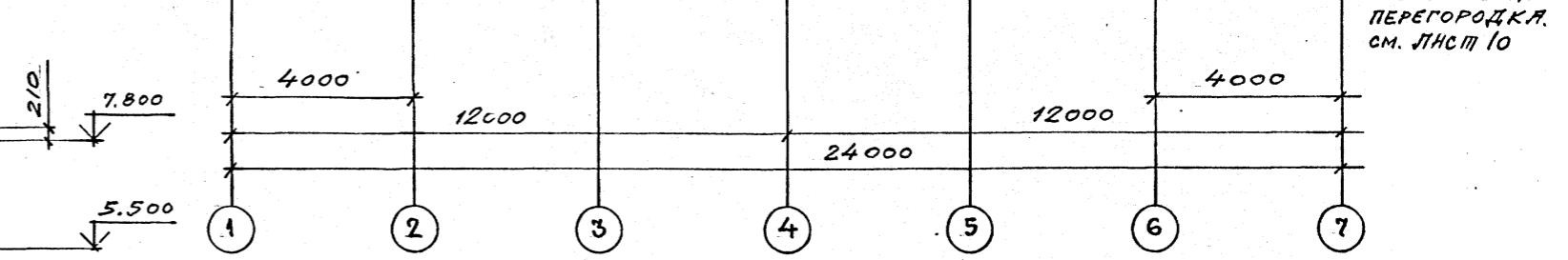
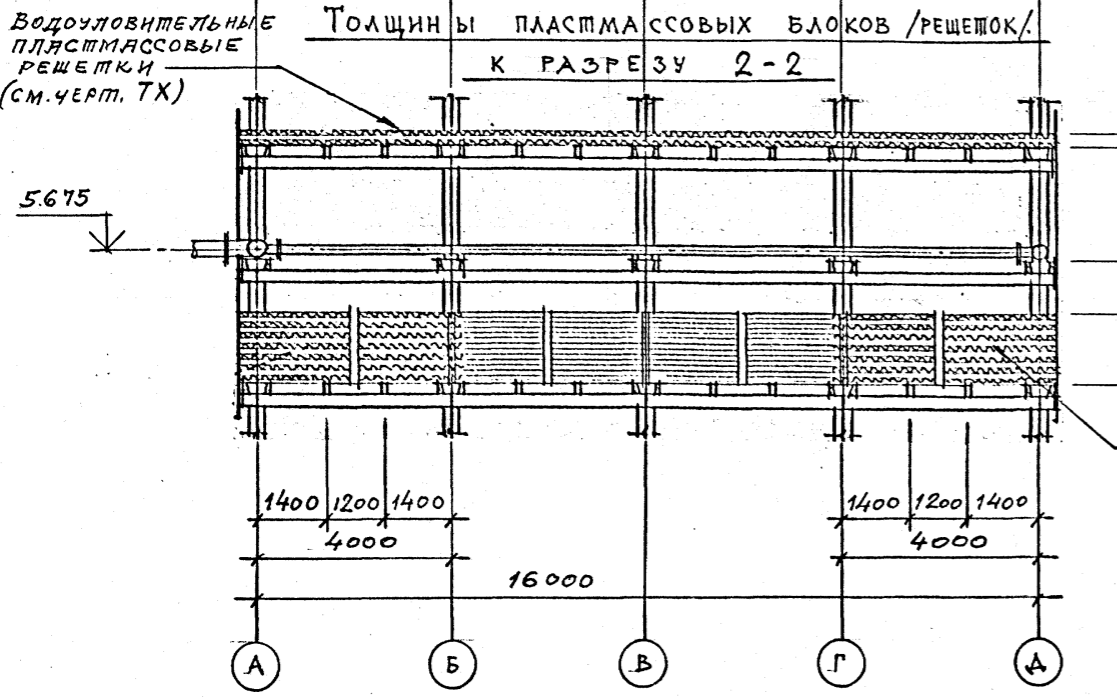
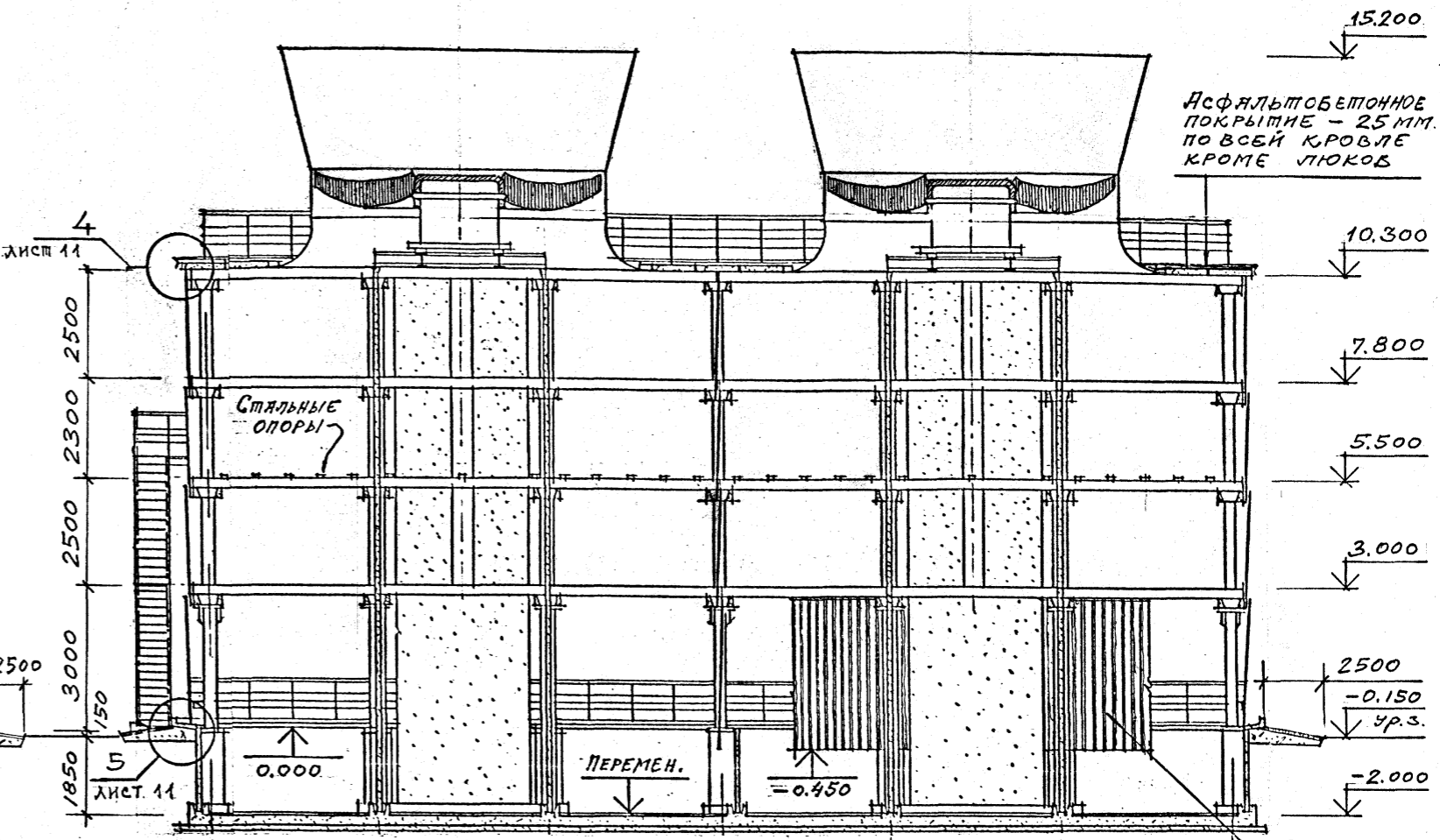
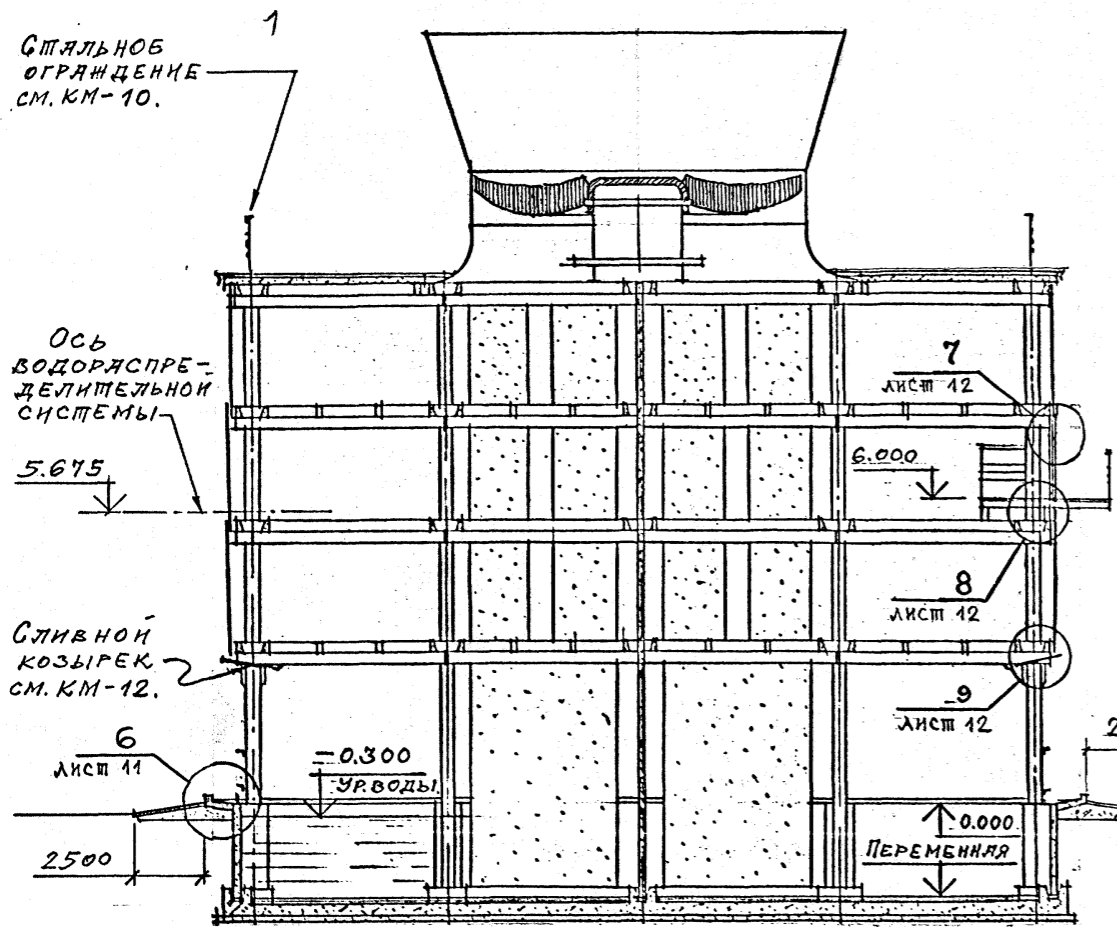
Копирова

Формат А2

Шифр ГХЛ  
2603-2  
ТИПОВОЙ ПРОЕКТ 901-6-99-89-АР  
Альбом 3.

РАЗРЕЗ 2-2

РАЗРЕЗ 1-1



Пластмассовые блоки капельного орошения (см. черт. ТХ)

ТП 901-6-99-89-АР					
Проверил ЦАРЬ	Исполнит. ВАСИН	Зав. групп. КРЫЛОВА	Гл. архитектор ВАСИН	Гл. кон. отд. ЕРМАКОВ	Нач. отд. МИРОШНИК
Гл. инж. ЛР. КОРОТКИН	Инв. №	Градирня двухсекционная с вентиляторами 2ВГ70 капельная с секциями площадью 192 м² с каркасом из железобетонных элементов		Стадия	Лист
РАЗРЕЗЫ 1-1 ; 2-2.				Р.П.	5
				ГОСХИМПРОЕКТ	

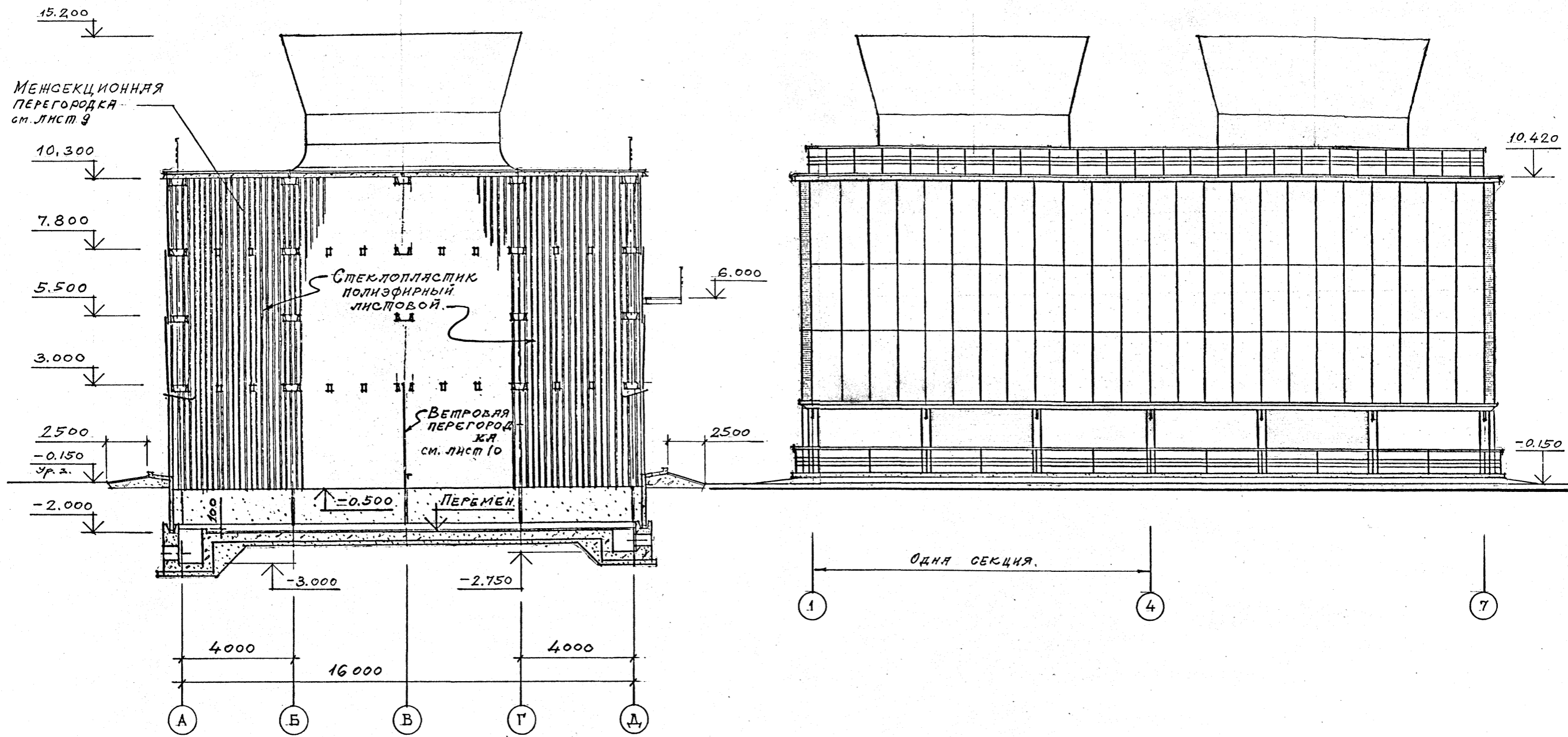
24049-03 8



Шифр ГХП  
2603-2  
ТИПОВОЙ ПРОЕКТ 901-6-99. 89-АР  
Альбом 3

РАЗРЕЗ 3-3

ФАСАД 1-7



1. Продольное наружное ограждение в осях 1 ÷ 7 (Фасад 1 ÷ 7) с отм. 3.000 до отм. 10.300.
2. Стальные ограждения на отм. 0.000 и 10.420 см. листы ЖЯРКИ КМ.-8; 12.

Привязан		ТП 901-6-99.89-АР			
Проектир	ЦАРЕВ	Градирня двухсекционная с вентиляторами 2ВГ70 капельная с секциями площадью 192 м <sup>2</sup> с каркасом из железобетонных элементов	Стация	Лист	Листов
Исполнил	БАСИН		Р.П.	6	
Зав. групп	КРЫЛОВА		ФАСАД 1-7 РАЗРЕЗ 3-3.		
ГЛАВ. АРХ. ОПЕ.	БАСИН		ГОСХИМПРОЕКТ		
ГЛАВ. КОН. ОПЕ.	ЕРМАКОВ		24049-03 9		
НАЧ. ОПЕД.	МИРОШНИК	Формат А2			
ГЛАВ. ИНЖ. ПР.	КОРОТКИЙ				
И. КОМПР.	ЦАРЕВ				

СОГЛАСОВАНО:

Создано в проекте: ЦАРЕВ, КРЫЛОВА, БАСИН, ЕРМАКОВ, МИРОШНИК, КОРОТКИЙ, ЦАРЕВ

Взам. инв. №

Подпись и дата

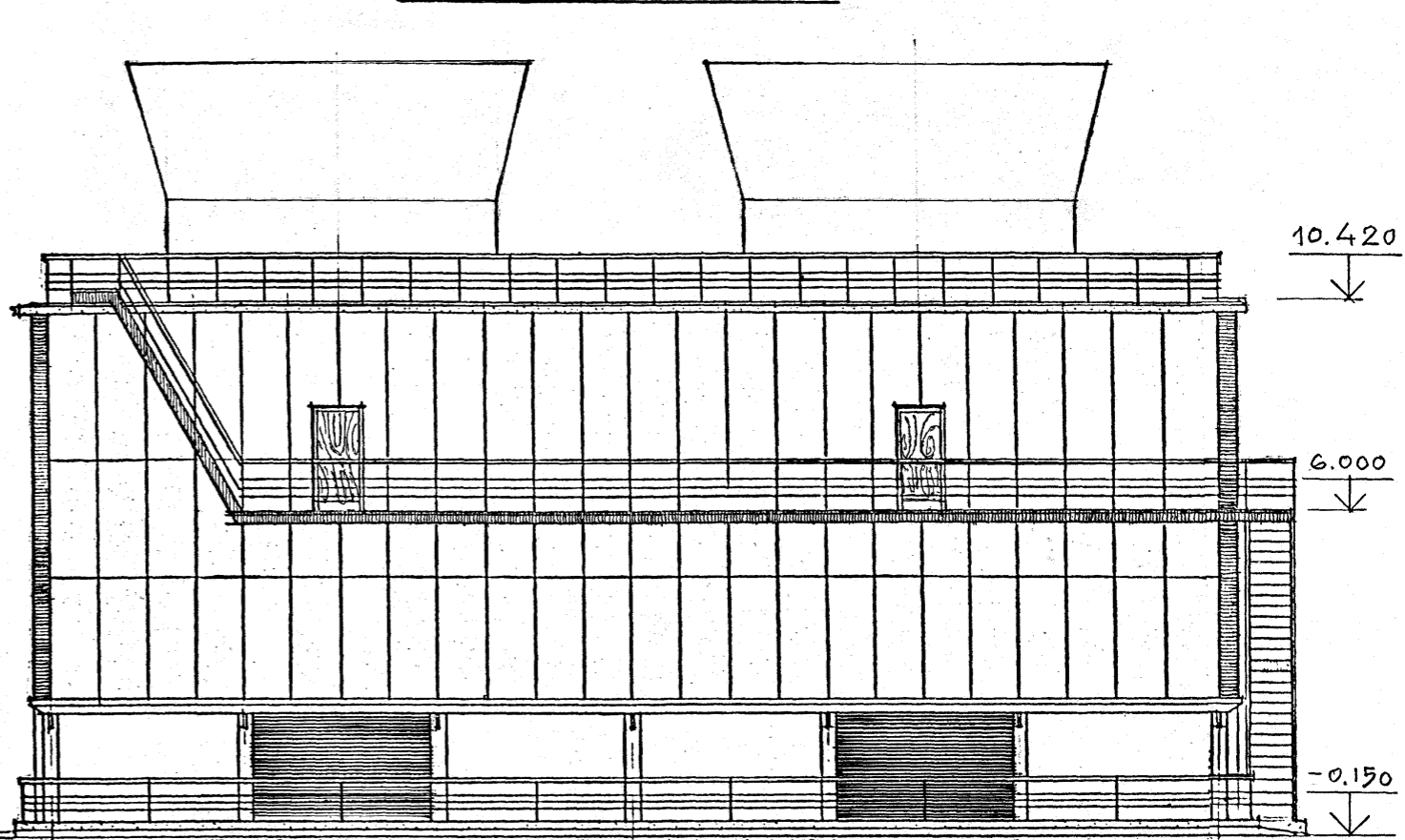
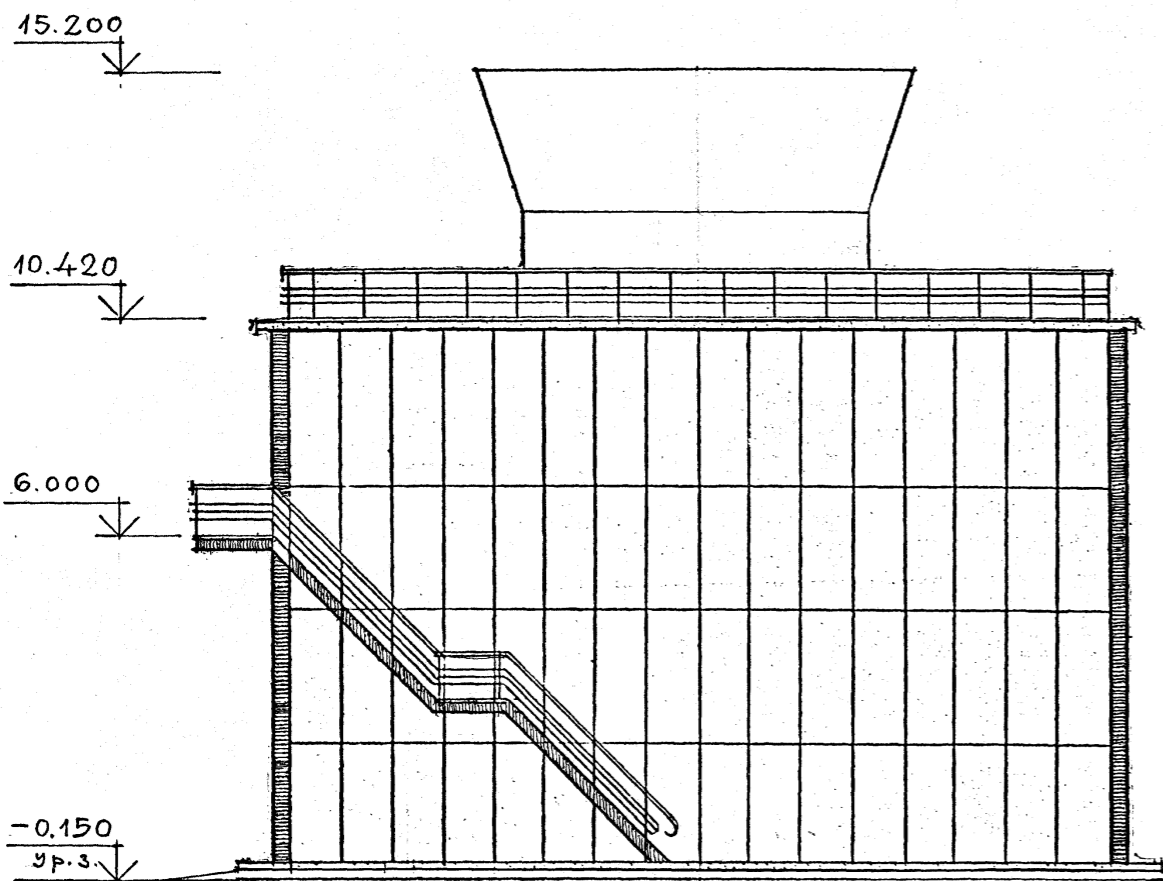
Инв. № подл.

ИФР ГХП  
603-2  
ИЛИСОВИ ПИСУКАТ 201-0-777.  
Альбом 3.

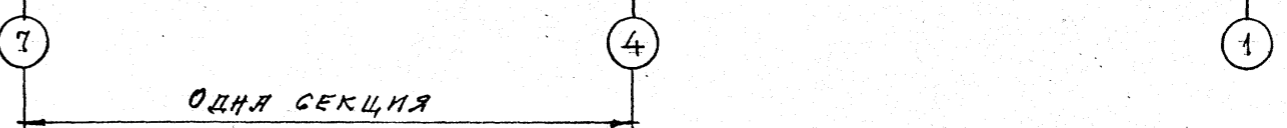
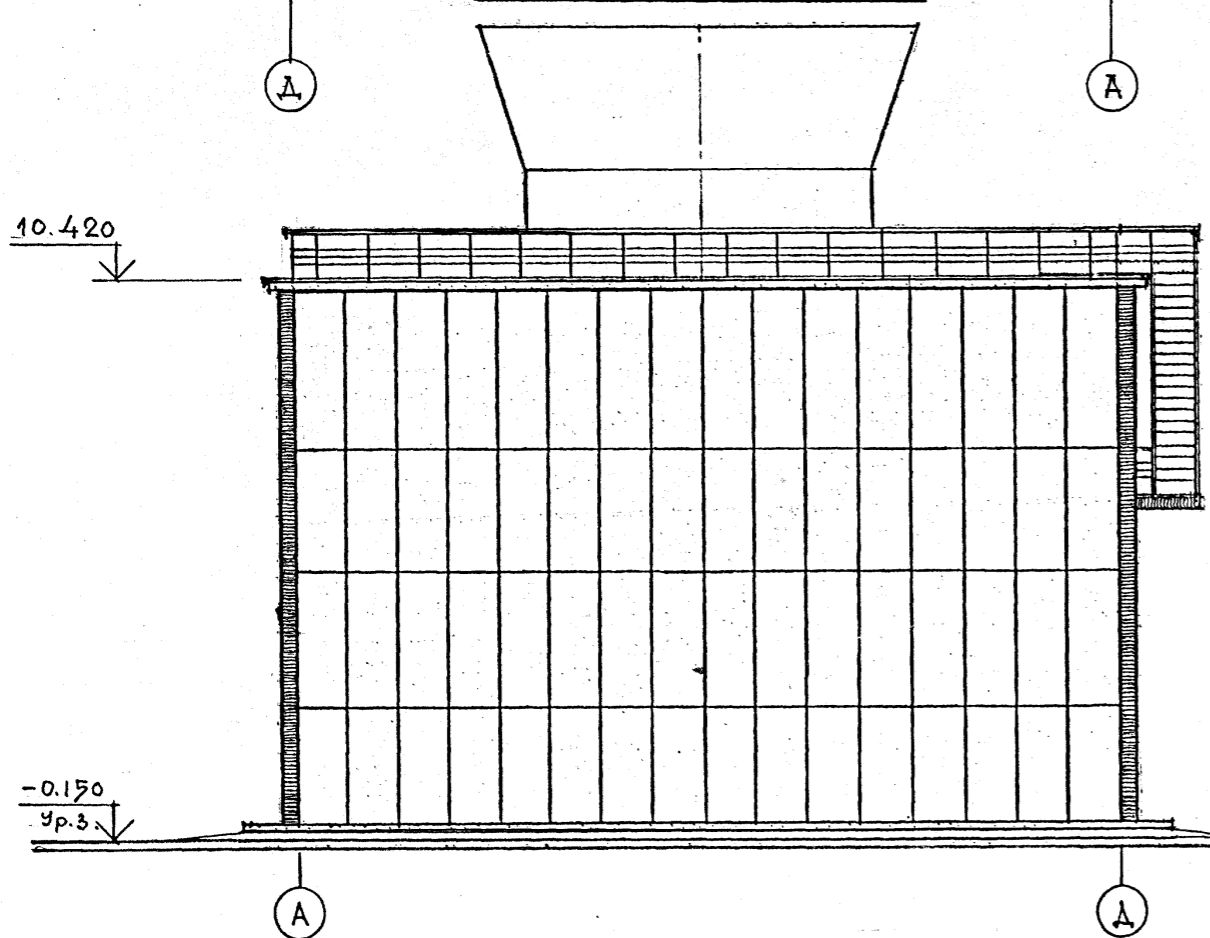


ФАСАД Д - А

ФАСАД 7 - 1



ФАСАД А - Д



1. Продольное наружное ограждение в осях 7-1 (ФАСАД 7-1) с отм. 3.000 до отм. 10.300.
2. Спальные лестницы на отм. 6.000 и 10.420, балкон на отм. 6.000 в осях 6-1 и ограждения на отм. 0.000 и 10.420 см, листы марки КМ - 8; 10; 11; 12.

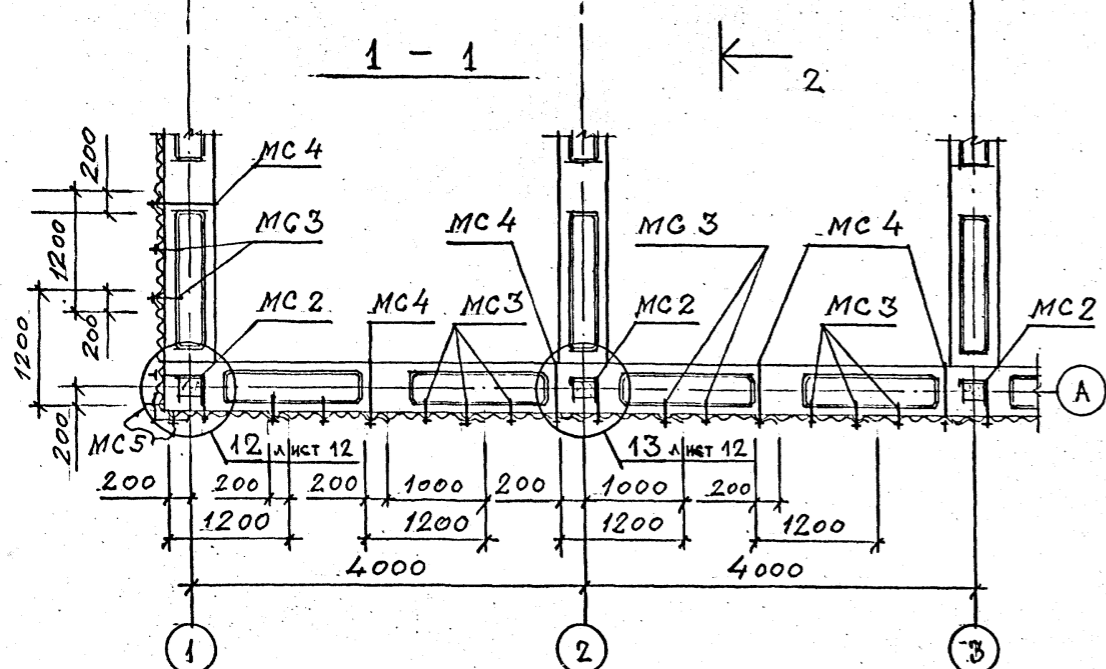
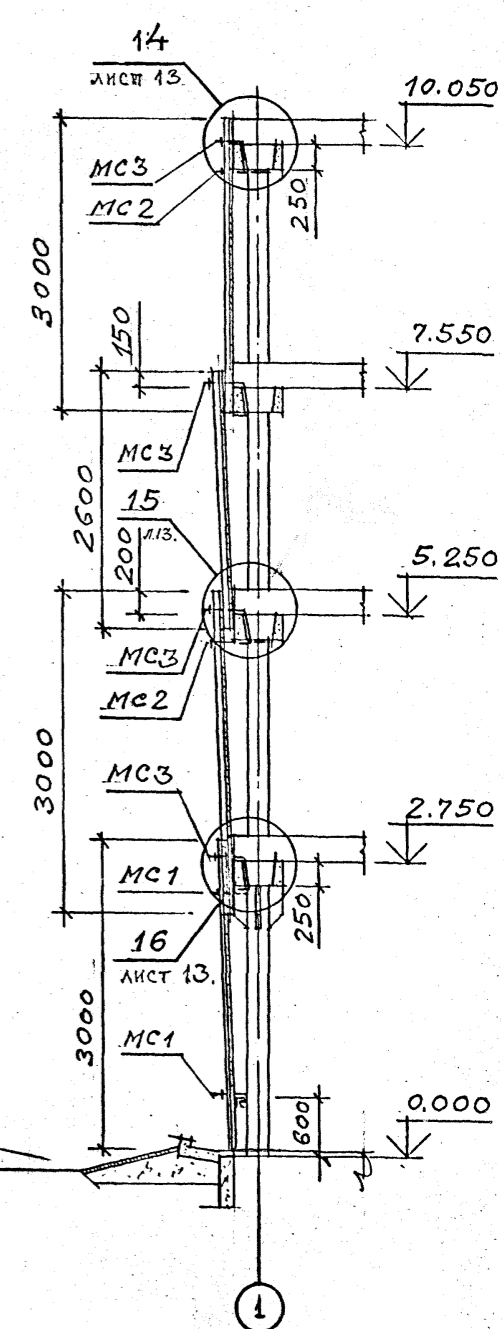
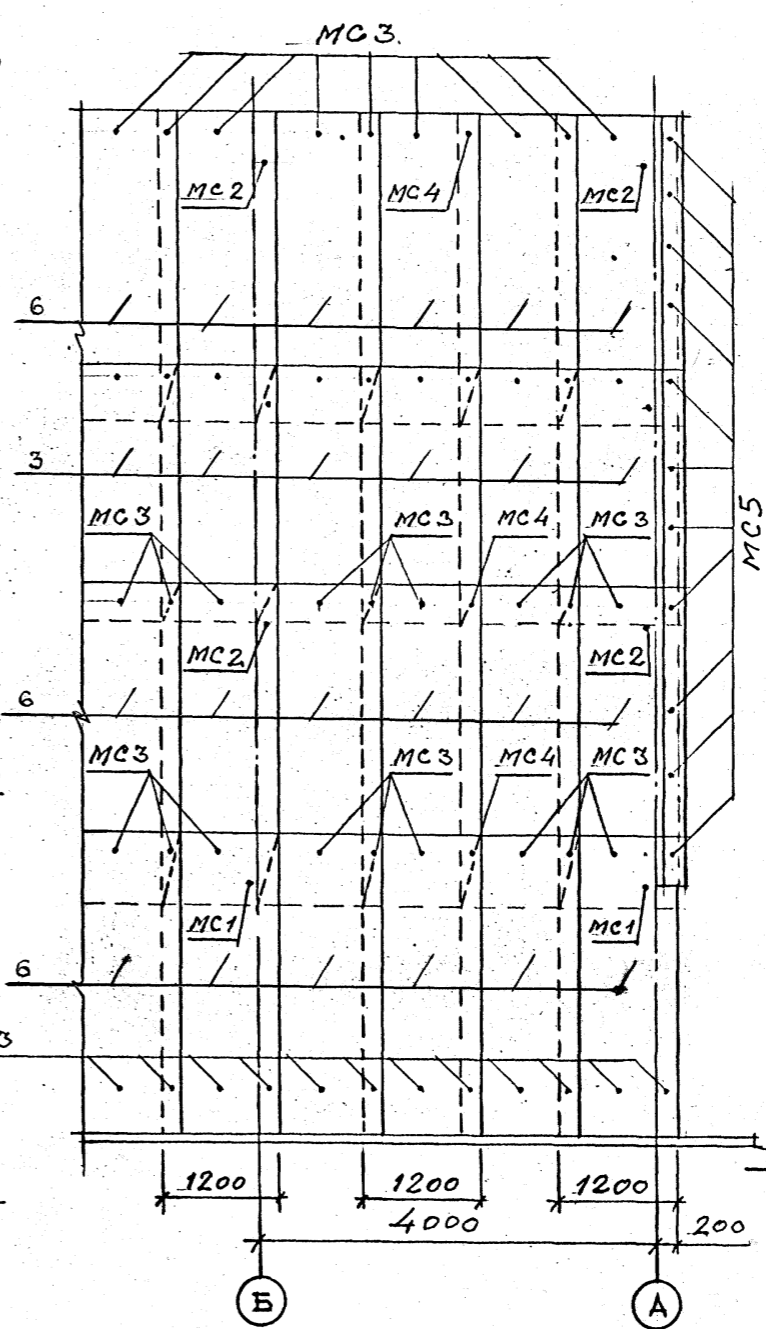
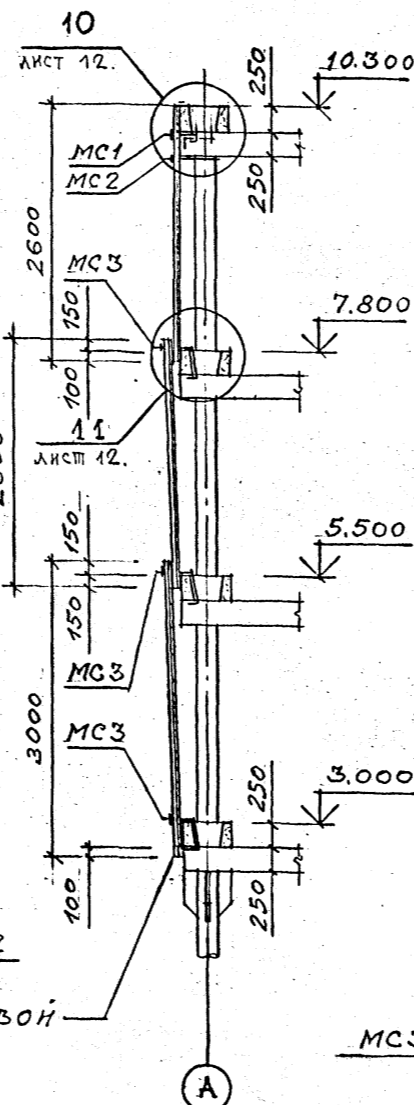
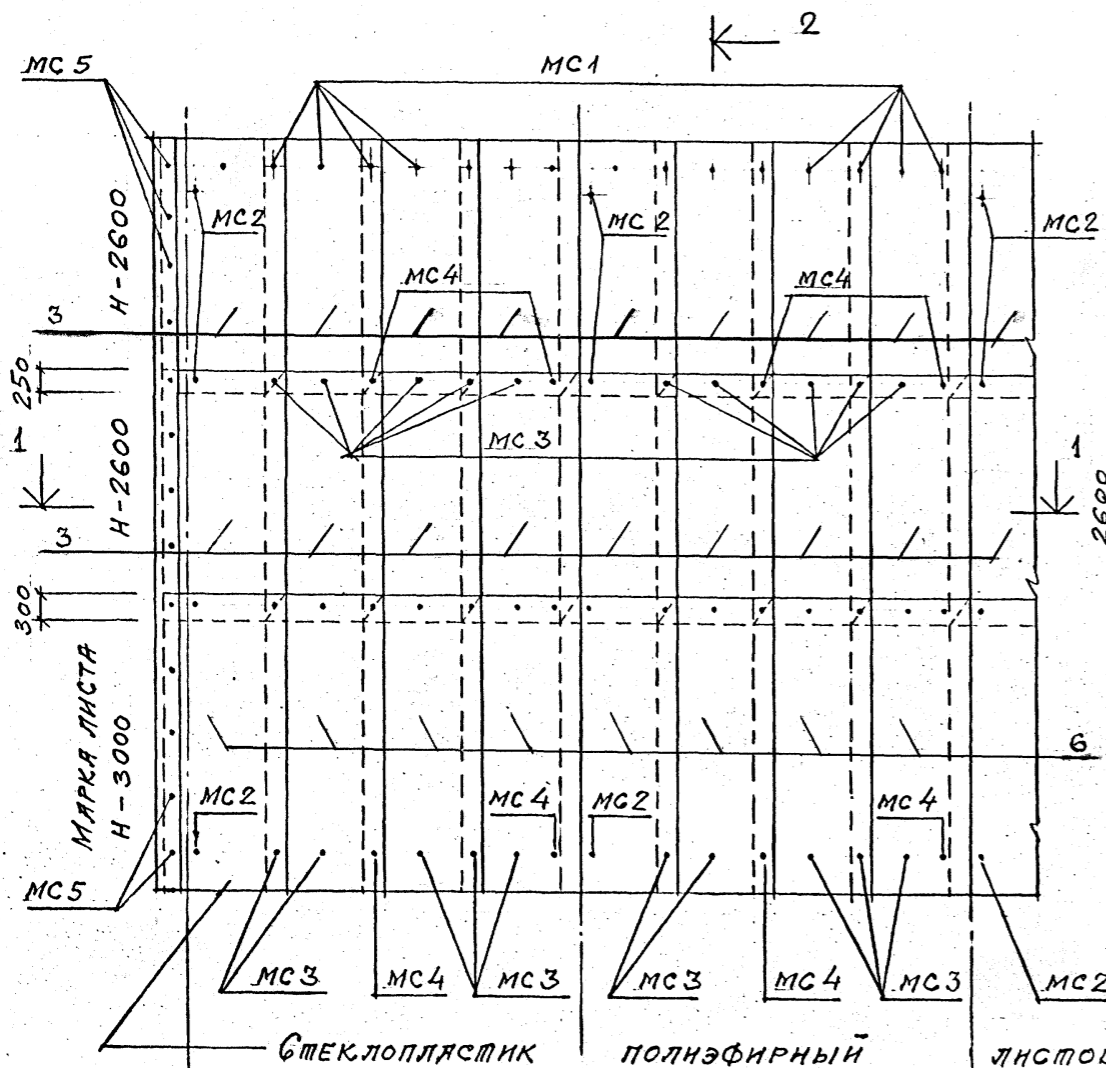
Согласовано:  
Изм. № подл. Подпись и дата Взам. инв. №

Привязан	
Инв. №	

ТП 901-6-99.89-АР		
Пробегина ЦАРЬ	Исполнил ВАСИН	Градирня двухсекционная с вентиляторами 2ВГ70 капельная с секциями площадью 192 м <sup>2</sup> с каркасом из железобетонных элементов
ЗАВ. ГРУП. КРЫЛОВА	СА. АРХ. ОТД. ВАСИН	
СА. КОН. ОТД. ЕРМАКОВ	СА. КОН. ОТД. МИРОШНИК	
СА. ЛИН. ПР. КОРОДЖКИ	Н. КОНСТ. ЦАРЬ	
Стадия	Лист	Листов
Р.П.	7	
ФАСАДЫ 7-1. А-Д; Д-А.		ГОСХИМПРОЕКТ
24049-03 10		

РАСКЛАДКА ЛИСТОВ ПРОДОЛЬНОГО ОГРАЖДЕНИЯ 2-2

РАСКЛАДКА ЛИСТОВ ПОРЦОВОГО ОГРАЖДЕНИЯ 3-3



Ограждение продольных и торцевых сторон градирни выполнено из полнэфирных листов стеклопластика по отраслевому стандарту ОСТ 6-11-390-75. Марка листов Н-непрозрачные размеры 2600 x 1200 x 1,9 мм. и 3000 x 1200 x 1,9 мм. с высотой волны 54 мм. Стальной крепеж выполнен по ОСТ 34-13-016-77. Спецификация элементов изделий дана на листе 1.

Привязан

Изм. №	
--------	--

ТП 901-6-99.89-AP			
Пр. БЕРН	ЦАРЕВ		
Исполн	ВАСИИ		
Зав. Г.ЮП	КРЫЛОВА		
ГЛАВХ.ОТ	ВАСИИ		
СЛ.КОНОТ	ЕРМАКОВ		
НАЧ.ОМД	МИРОШНИК		
ГЛАВ.ИНЖ.ПР.	КОРОТКИЙ		
И.ХОНТЯ	ЦАРЕВ		
Градирня двухсекционная с вентиляторам 2ВГ70 капельная с секциями площадью 192 м <sup>2</sup> с каркасом из железобетонных элементов	Стадия	Лист	Листов
РАСКЛАДКА ЛИСТОВ ПРОДОЛЬНОГО И ПОРЦОВОГО ОГРАЖДЕНИЯ	Р.П.	8.	
ГОСХИМПРОЕКТ			

24049-03 11

ИПШОВОЙ ПИЩЕВЫ 2018-77. Альбом 3.

СОГЛАСОВАНО: \_\_\_\_\_  
 Взам. инв. № \_\_\_\_\_  
 Подпись и дата \_\_\_\_\_  
 Инв. № подл. \_\_\_\_\_

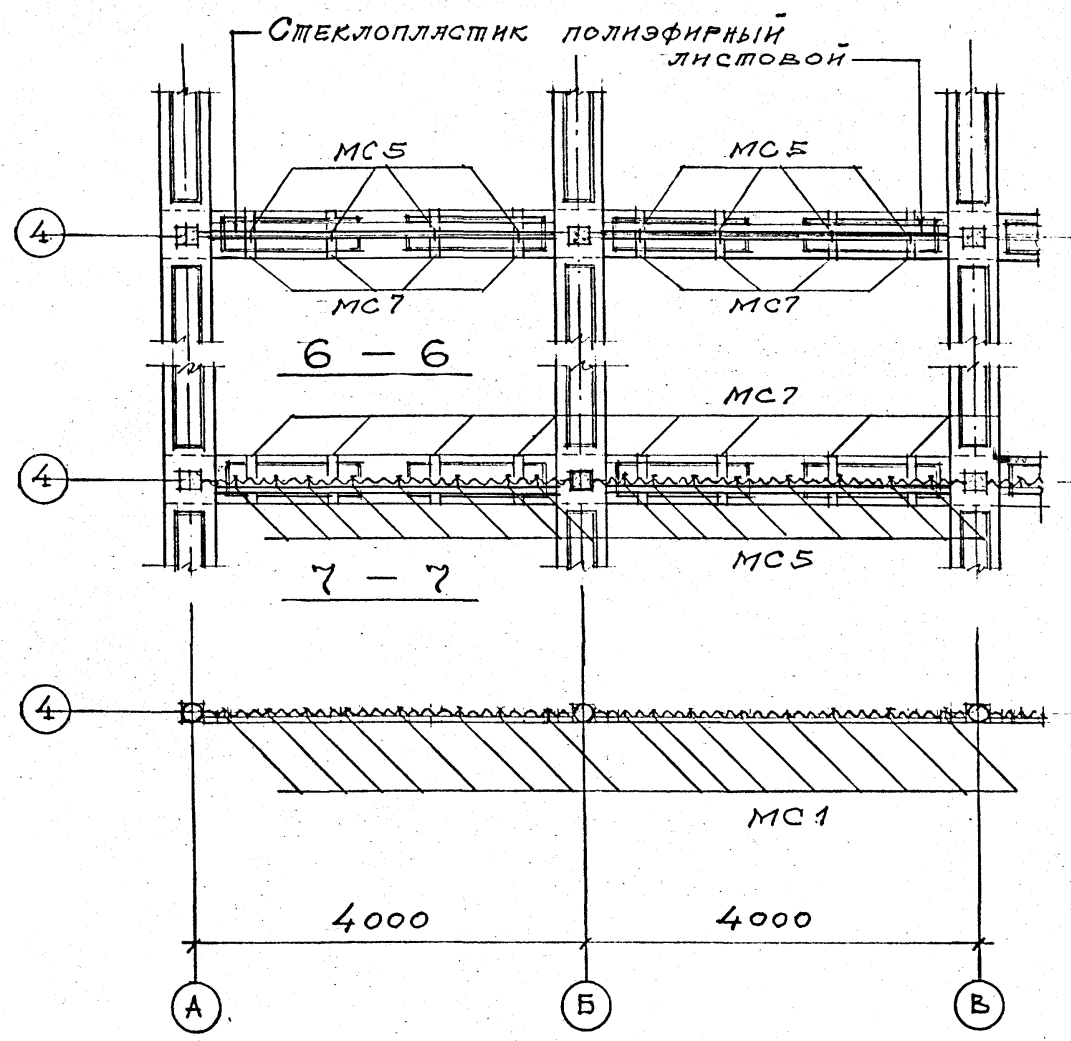
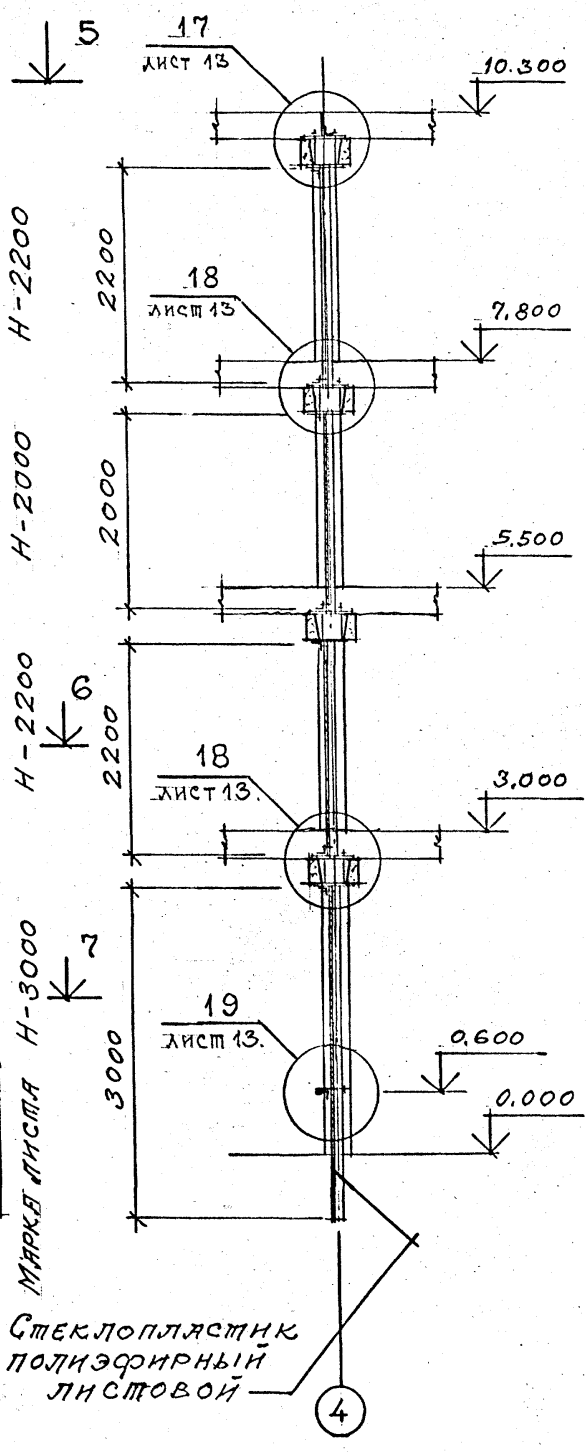
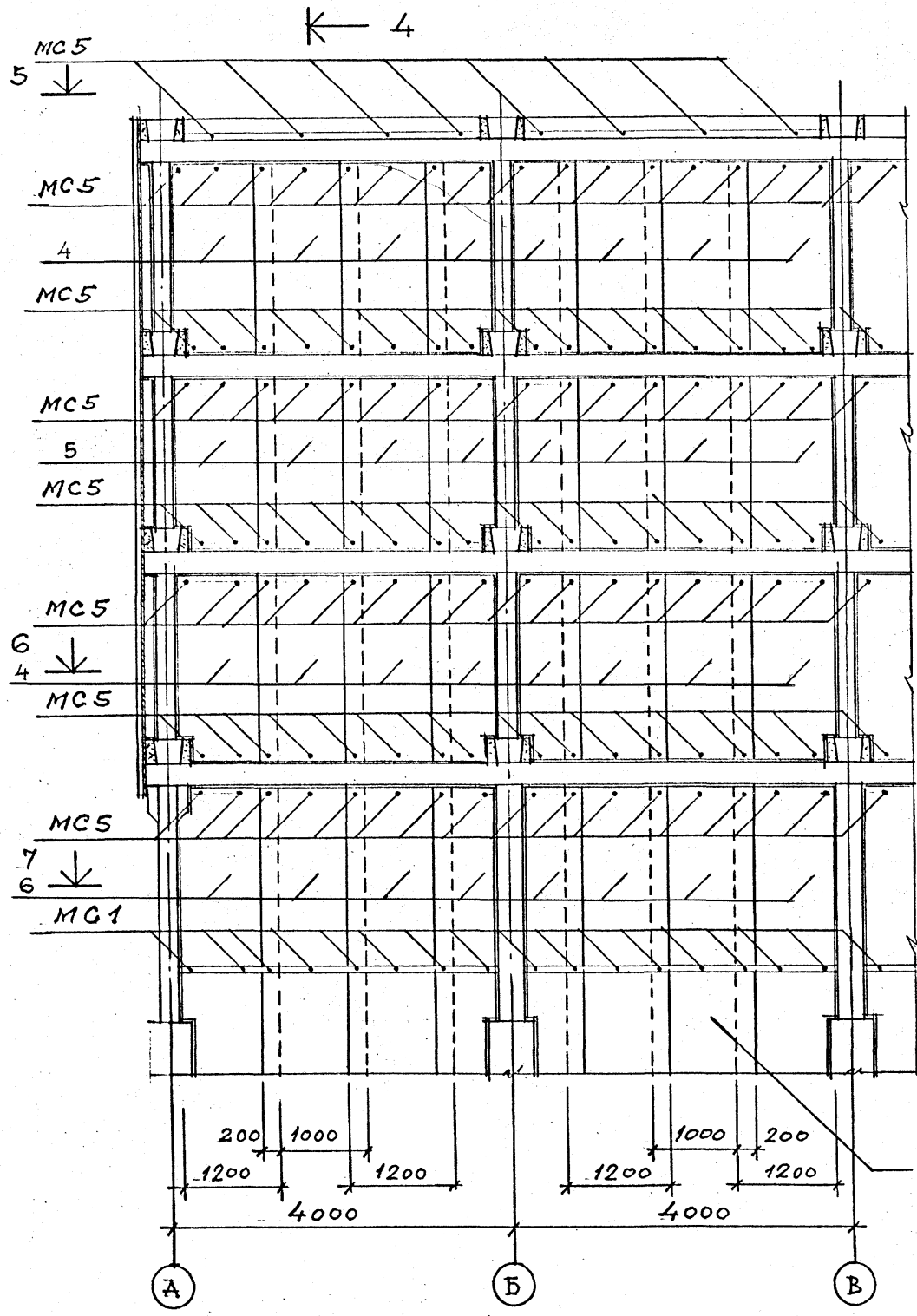
Информ. ГХП  
03-2  
ТИПОВОЙ ПРОЕКТ 901-6-99.89-АР  
Альбом 3.



# РАСКЛАДКА ЛИСТОВ МЕМСЕКЦИОННОЙ ПЕРЕГОРОДКИ

## 4 - 4

## 5 - 5



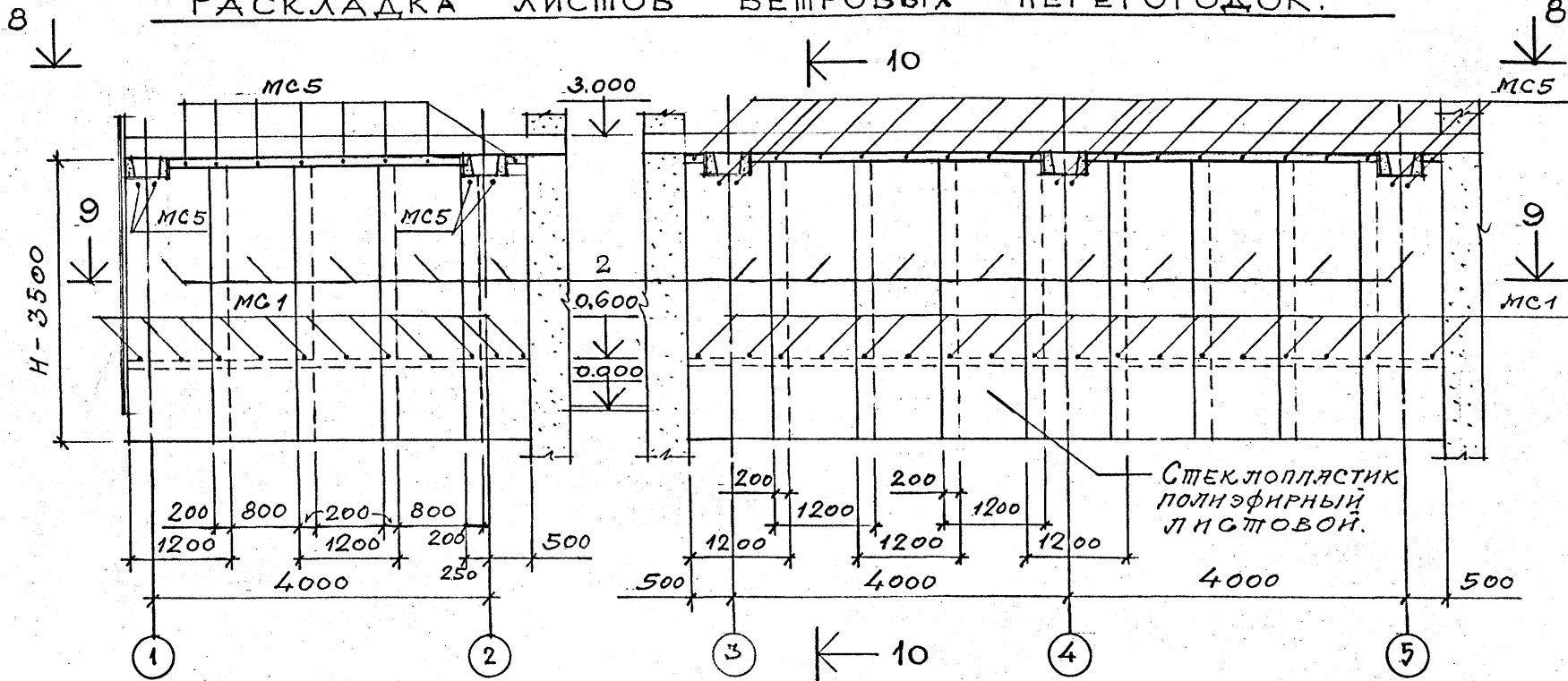
СПЕЦИФИКАЦИЯ ЭЛЕМЕНТОВ ИЗДЕЛИЙ ДАНА НА ЛИСТЕ 1.

Согласовано:  
Инв. № подл. Подпись и дата. Взам. инв. №

ТП 901-6-99.89-АР					
Проверил	ЦАРЬ	<i>[Signature]</i>	Грндирня двухсекционная с вентиляторами 2ВГ70 капельная с секциями площадью 192 м <sup>2</sup> с каркасом из железобетонных элементов	Стадия	Лист
Исполнил	САСИН	<i>[Signature]</i>		Р.П.	9
Зав. групп	КРЫЛОВА	<i>[Signature]</i>		ГОСХИМПРОЕКТ	
Гл. арх. от.	САСИН	<i>[Signature]</i>			
Гл. кон. от.	ЕРМАКОВ	<i>[Signature]</i>			
Нач. отд.	МИРОШНИК	<i>[Signature]</i>			
Гл. инж. пр.	КОРОТКИЙ	<i>[Signature]</i>			
Н. констр.	ЦАРЬ	<i>[Signature]</i>			

Информация  
603-2  
ИЛОВОЙ ПРОЕКТ 901-6-99-89-АР  
Альбом 3

РАСКЛАДКА ЛИСТОВ ВЕТРОВЫХ ПЕРЕГОРОДОК.



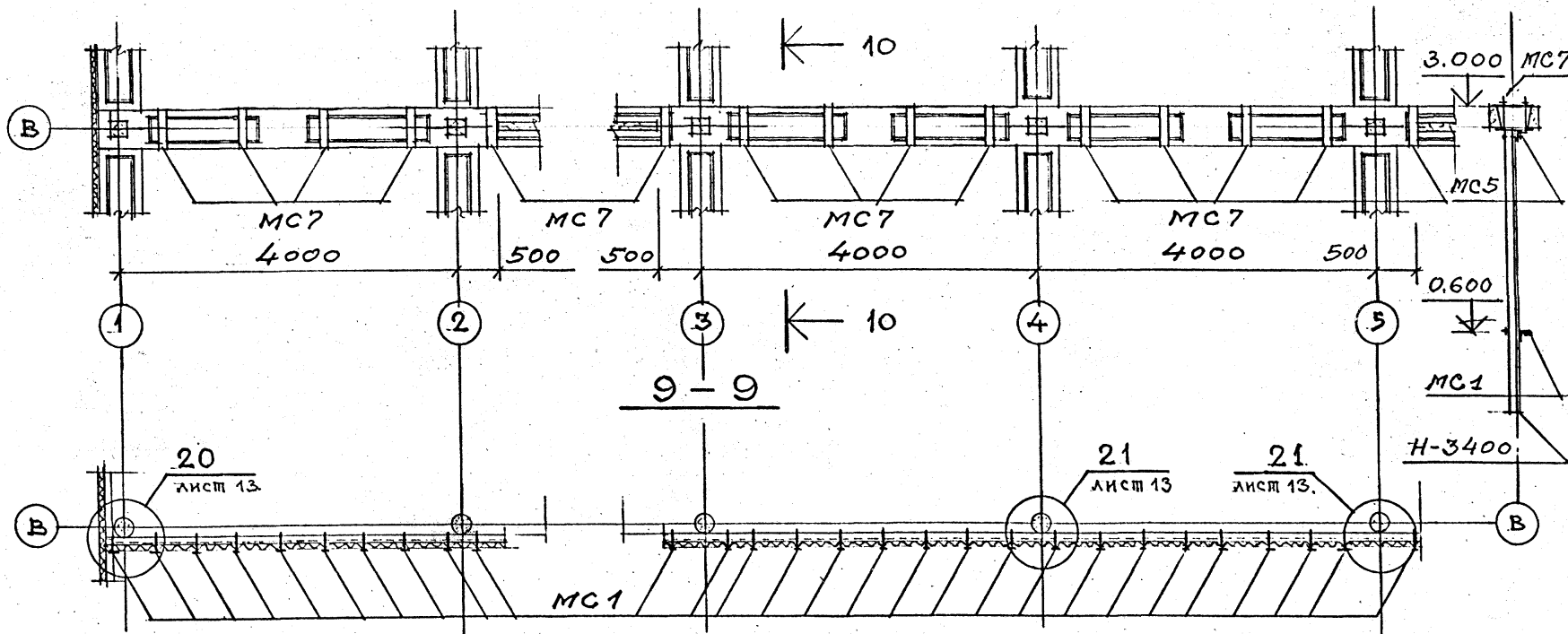
СПЕЦИФИКАЦИЯ СОЕДИНИТЕЛЬНЫХ И ЗАКЛАДНЫХ ИЗДЕЛИЙ НА ОГРАЖДЕНИЕ ГРАДИРНИ.

Марка, поз.	Обозначение	Наименование	Кол.	Масса ед., кг	Примечание
МС1	ТП901-6-99-89-к.ши.0.600	ИЗДЕЛИЯ	180	0.16	
МС2	ТП901-6-99-89-к.ши.0.61.0	СОЕДИНИТЕЛЬНЫЕ	100	0.36	
МС3	ТП901-6-99-89-к.ши.0.61.0	" "	460	0.30	
МС4	ТП901-6-99-89-к.ши.0.61.0	" "	110	0.46	
МС5	ТП901-6-99-89-к.ши.0.62.0	" "	400	0.05	
МС7	ТП901-6-99-89-к.ши.0.64.0	" "	90	3.50	
-	-	СТЯЛЬНОЙ ОЦИНКОВАННЫЙ ЛИСТ.	50		м <sup>2</sup>

Стеклопластик полиэфирный листовый.

8-8

10-10



СПЕЦИФИКАЦИЯ ЭЛЕМЕНТОВ ИЗДЕЛИЙ ДАНА НА ЛИСТЕ 1.

СОГЛАСОВАНО:  
Взам. инв. №  
Подпись и дата  
Инв. № подл.

ТП 901-6-99-89-АР			
ПРОВЕРИЛ Ц. АРЕВ	ИСПОЛНИЛ Б. АСИН	ЗАВ. ГРУП. КРЫЛОВА	ГЛА. АРХ. ОТА. АСИН
НАЧ. ОТД. МИРОШНИК	ГЛА. ИНЖ. ПР. КОРОТКИЙ	Н. КОМП. Ц. АРЕВ.	
Привязан		Градирня двухсекционная с вентиляторами 2ВГ70 капельная с секциями площадью 192 м <sup>2</sup> с каркасом из железобетонных элементов	
		Стация	Лист
		Р.П.	10
		ГОСХИМПРОЕКТ	

24049-03 13

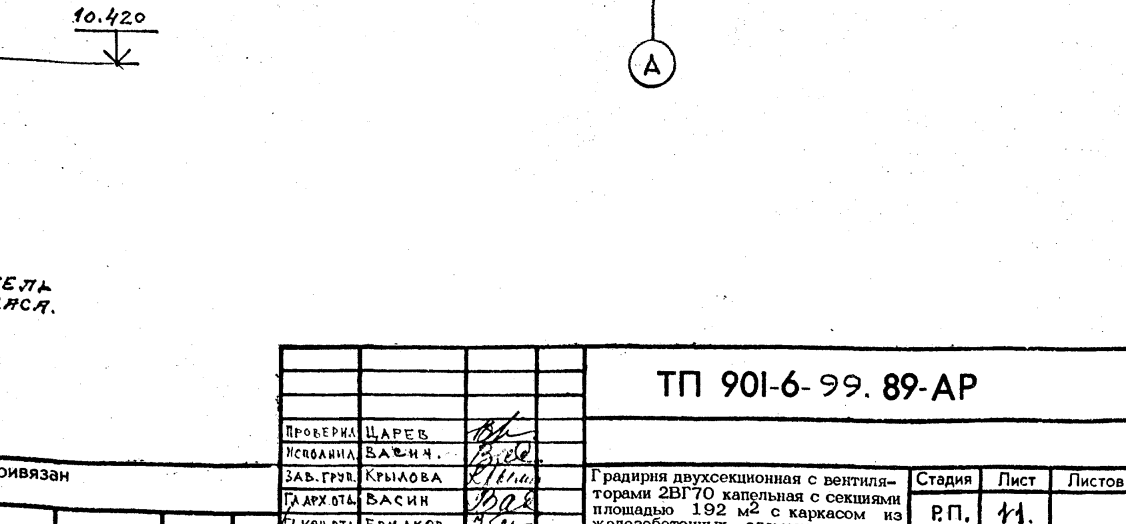
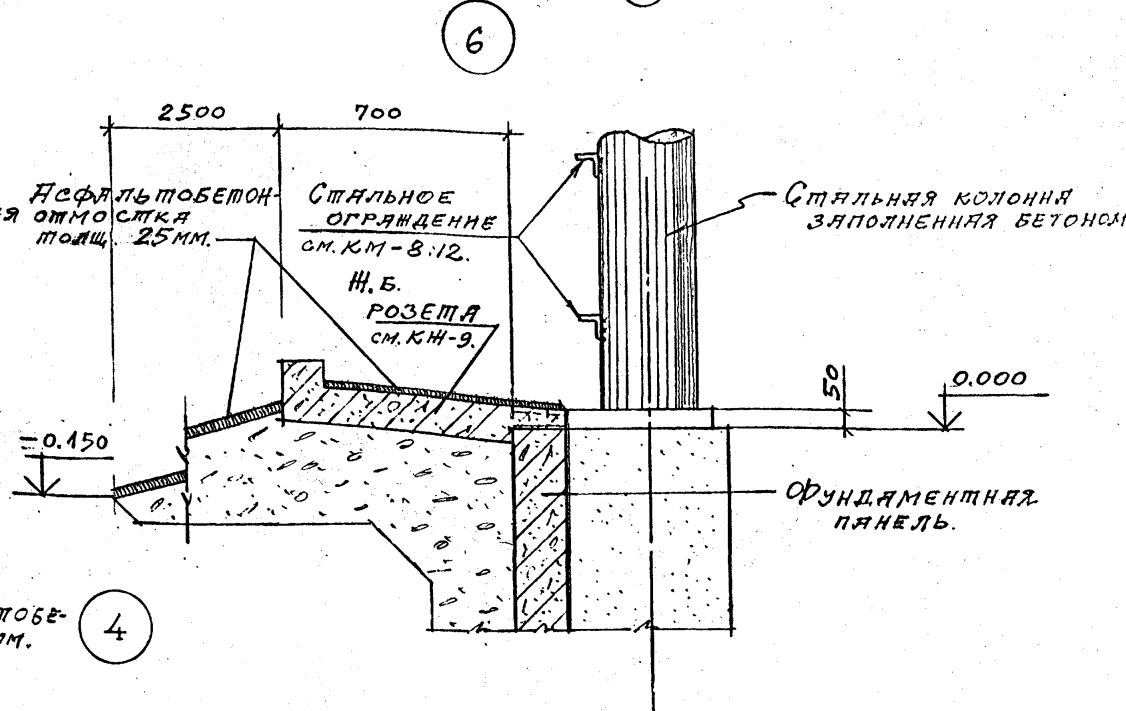
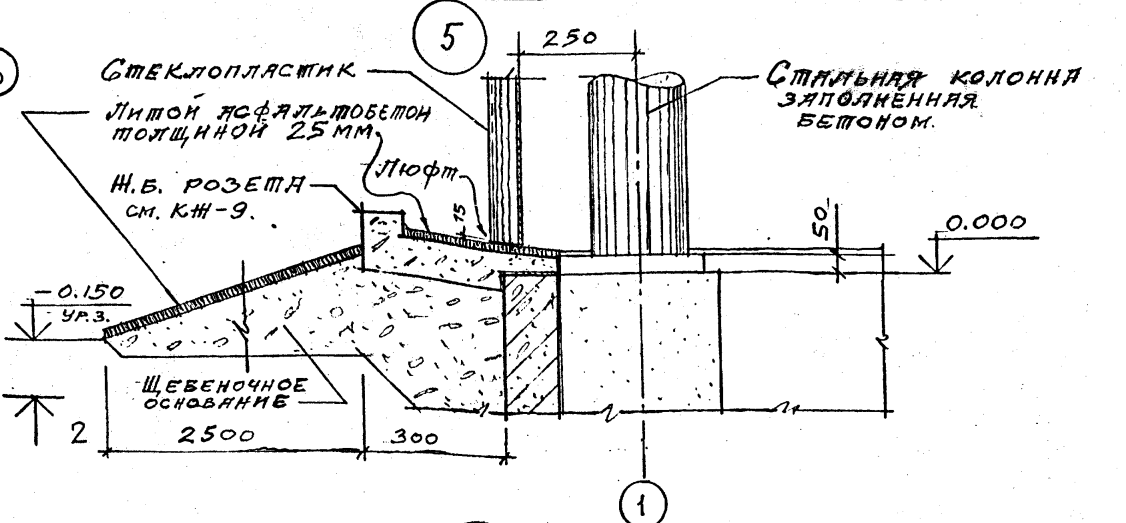
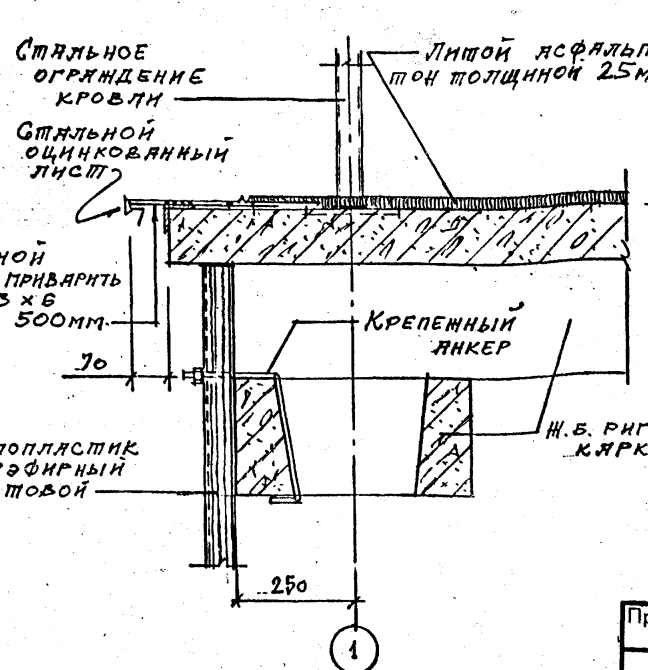
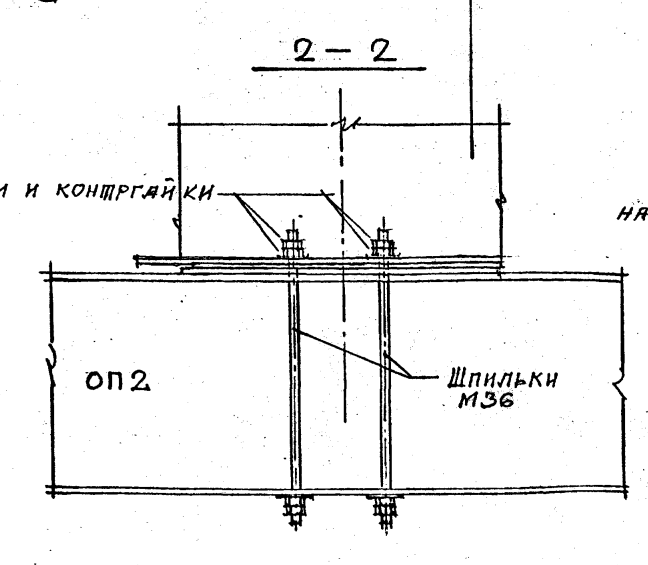
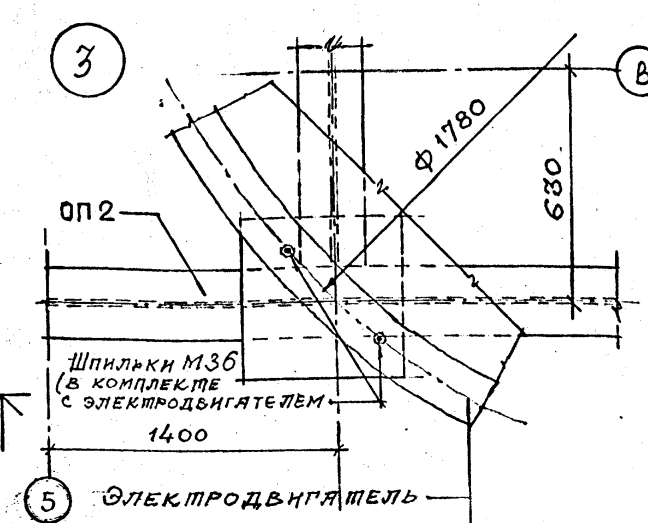
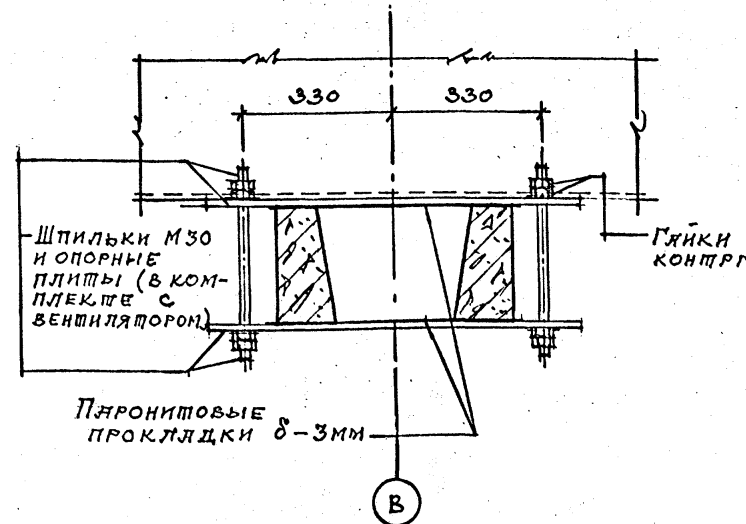
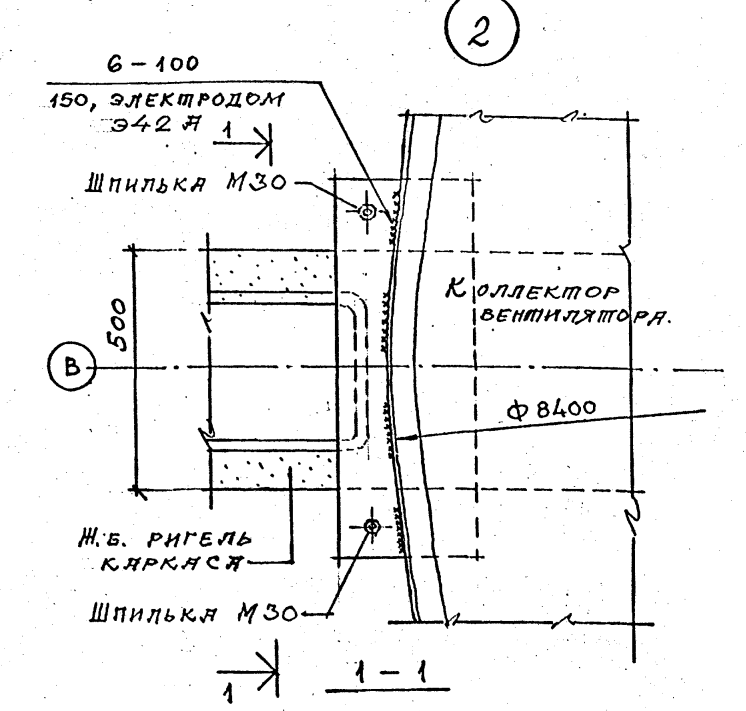
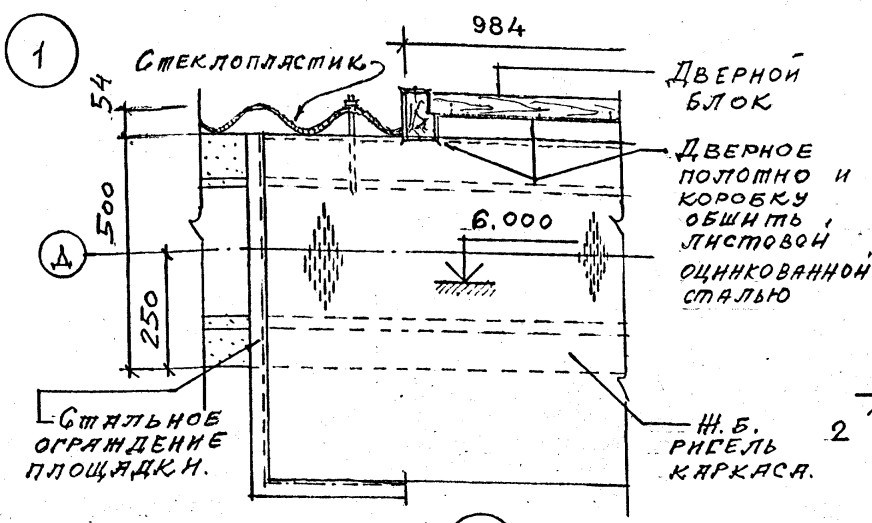
фр ГХП  
03-2

Альбом 3

СООБЩЕНИЕ  
ОБ  
ИЗМЕНЕНИИ  
ПРОЕКТА

СОГЛАСОВАНО:

Изм. №, дата, Подпись и дата, Взам. инв. №



ТП 901-6-99. 89-АР					
Проверил	ЦАРЕВ	В.И.	Градирня двухсекционная с вентиляторными 2ВГ70 капельная с секциями площадью 192 м <sup>2</sup> с каркасом из железобетонных элементов		
Утвердил	ВАШЕНА	В.И.			
Зав. групп	КРЫЛОВА	В.И.			
ГЛАВ. ОТД.	ВАСИН	В.И.			
ГЛАВ. ОТД.	ЕРМАКОВ	В.И.			
НАЧ. ОТД.	МИРОШНИК	В.И.	Стация	Лист	Листов
ГЛАВ. ОТД.	КОРОШКИН	В.И.	Р.П.	11.	
Изм. №	ЦАРЕВ	В.И.	УЗЛЫ 1... 6.		ГОСХИМПРОЕКТ

24049-03 14

ИФР ГХП  
603-2

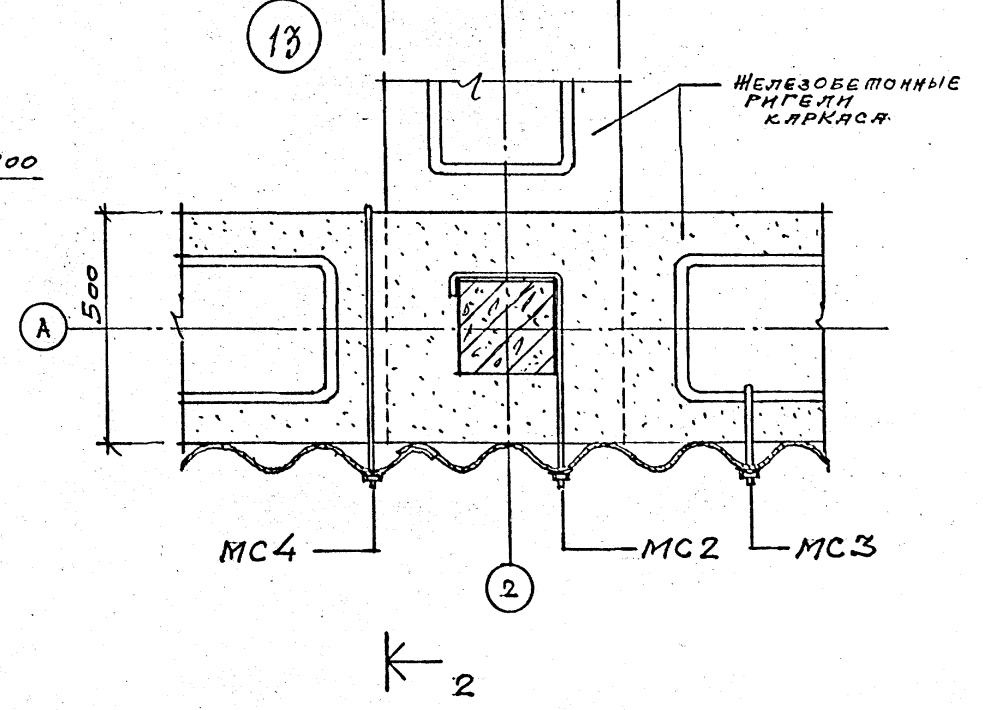
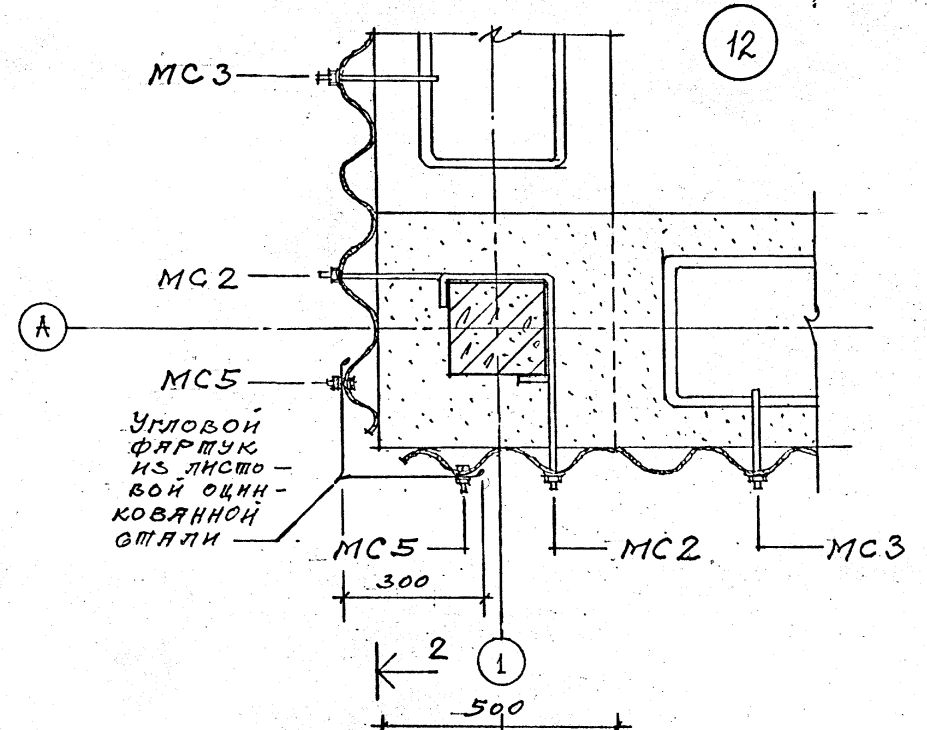
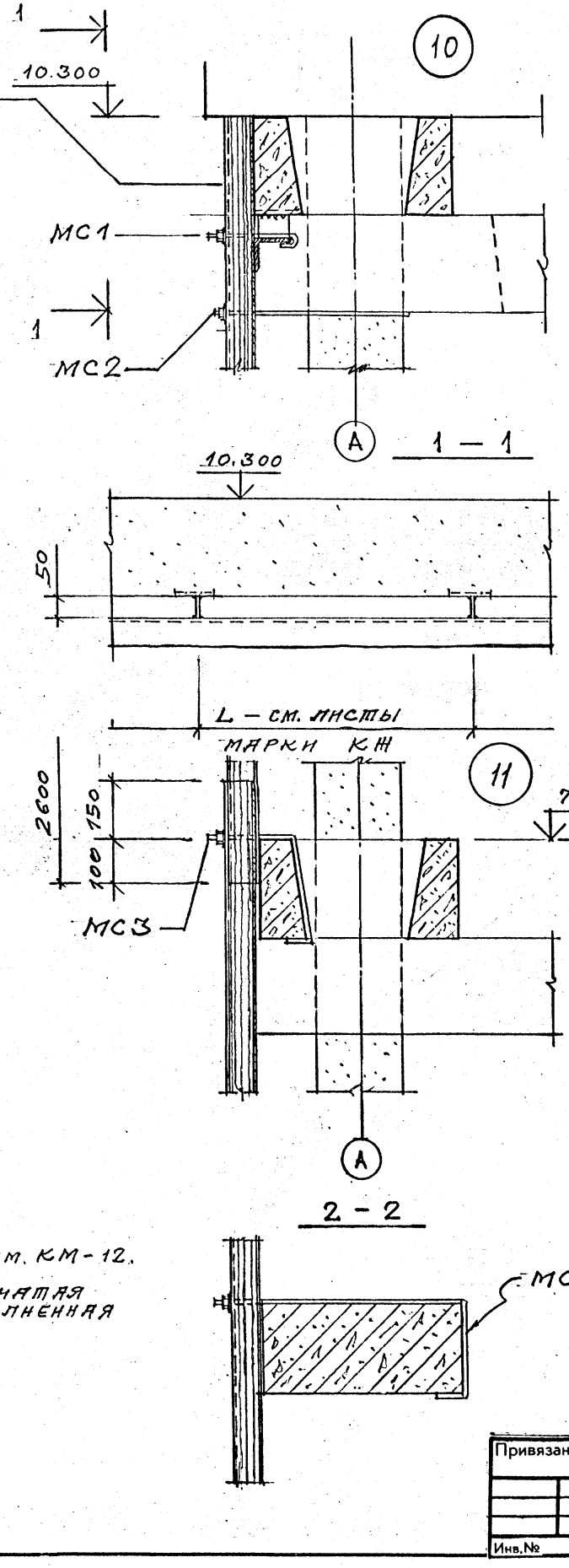
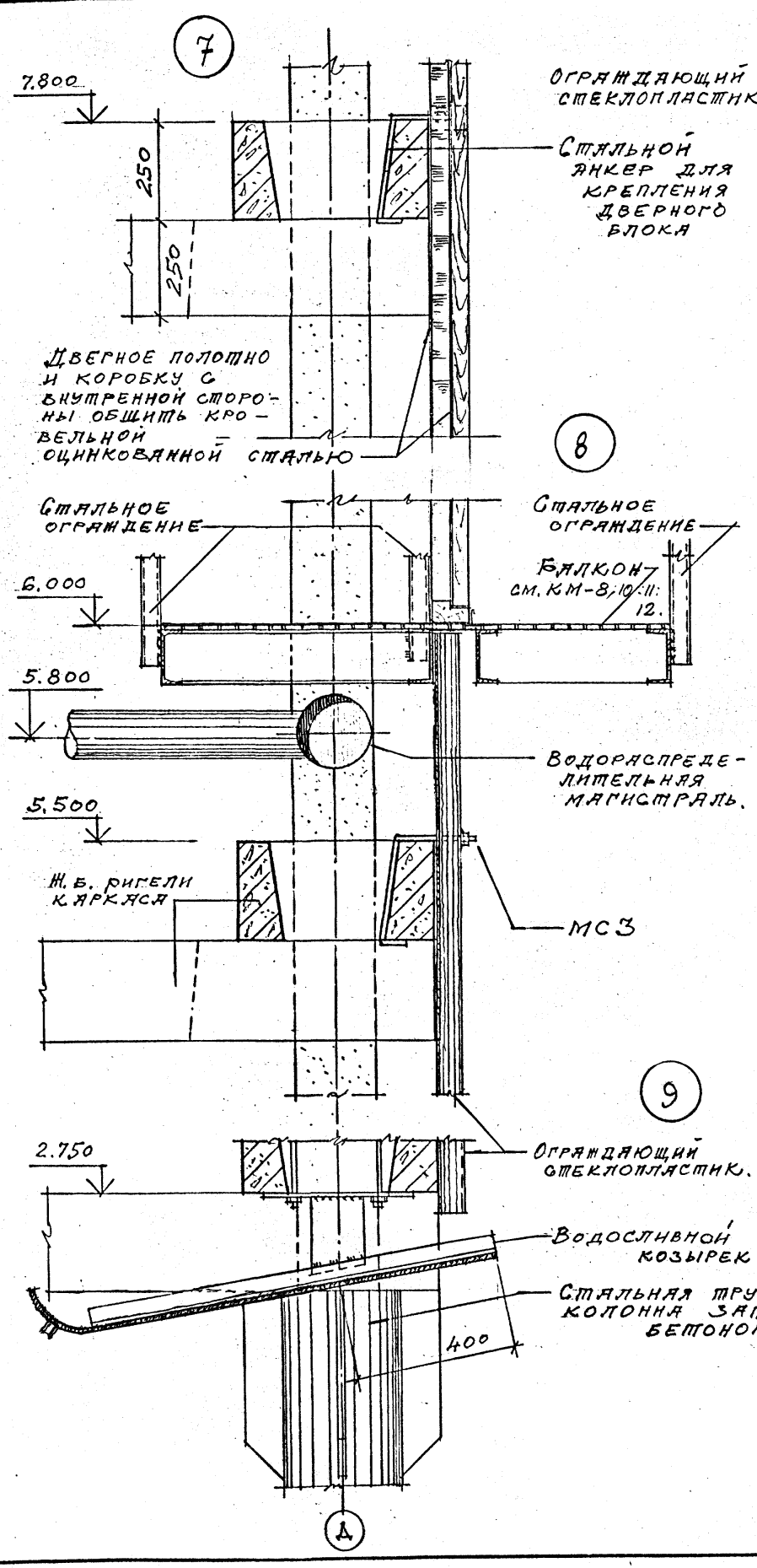
Альбом 3

Согласовано:

Взам. инв. №

Подпись и дата

Инв. № подл.



Привязан			ТП 901-6-99.89-АР			
Проверил	ЦАРЬВ		Градирня двухсекционная с вентиляторами 2ВГ70 капельная с секциями площадью 192 м <sup>2</sup> с каркасом из железобетонных элементов	Стдия	Лист	Листов
Исполнил	ВАСИН			Р.П.	12	
Зав. эрп.	КРЫЛОВА			УЗЛЫ 7, 10, 13.		
Г. арх. отд.	ВАСИН			ГОСХИМПРОЕКТ		
С. арх. отд.	ЕРМАКОВ					
Ч. арх. отд.	МИРОШНИК					
Г. арх. пр.	КОРОЛКИН					
Н. констр.	ЦАРЬВ					

24049-03 15

Копировал

Формат А2

Шифр ГХП  
2603-2

ТИТОВОЙ ПРОЕКТ 901-6-99. 89-АР

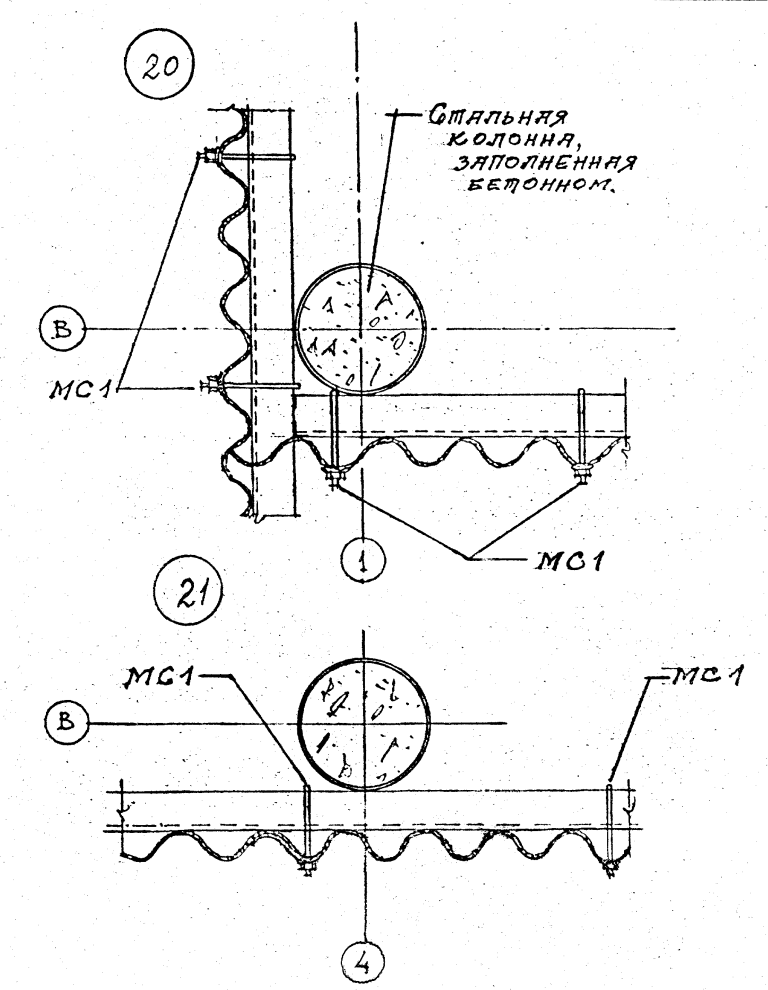
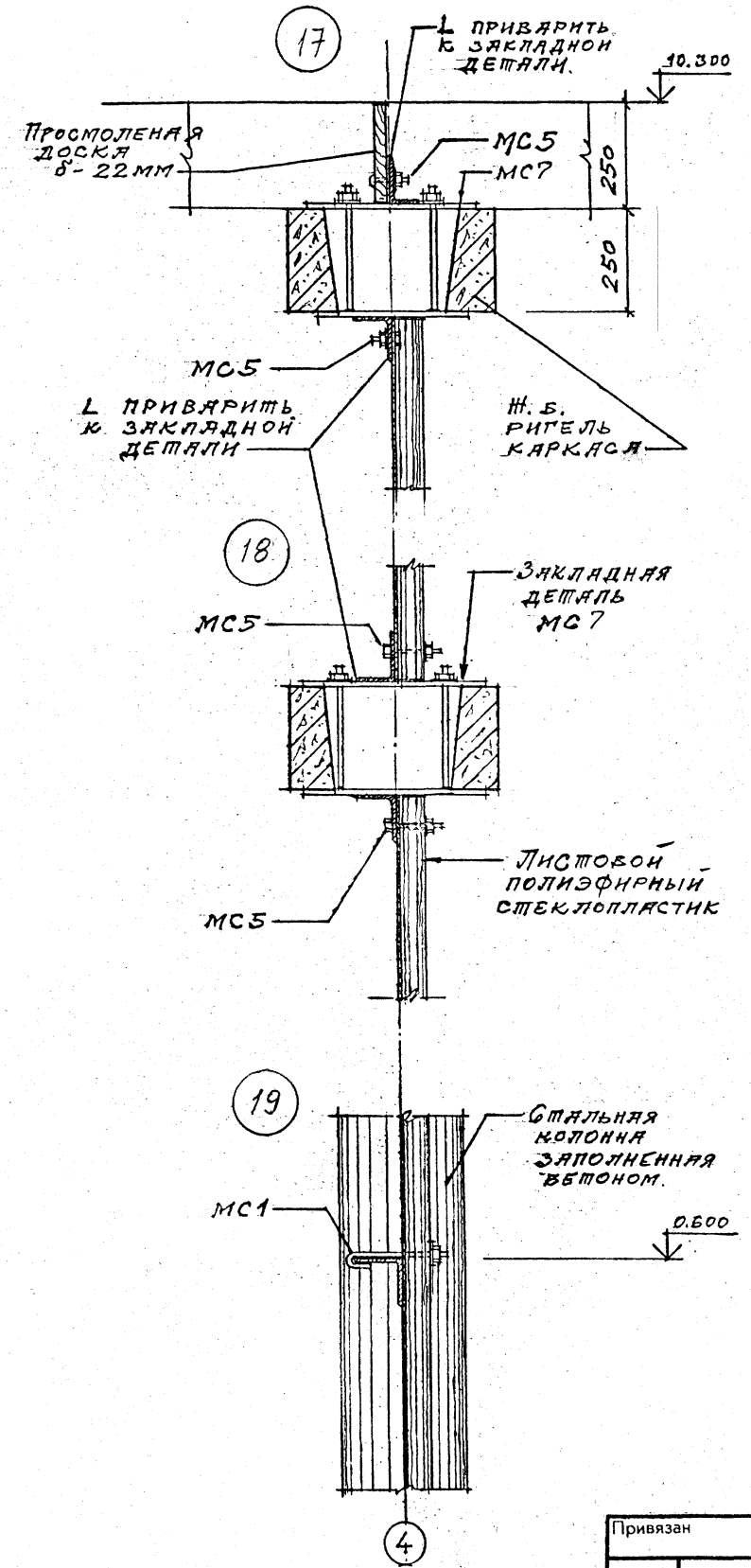
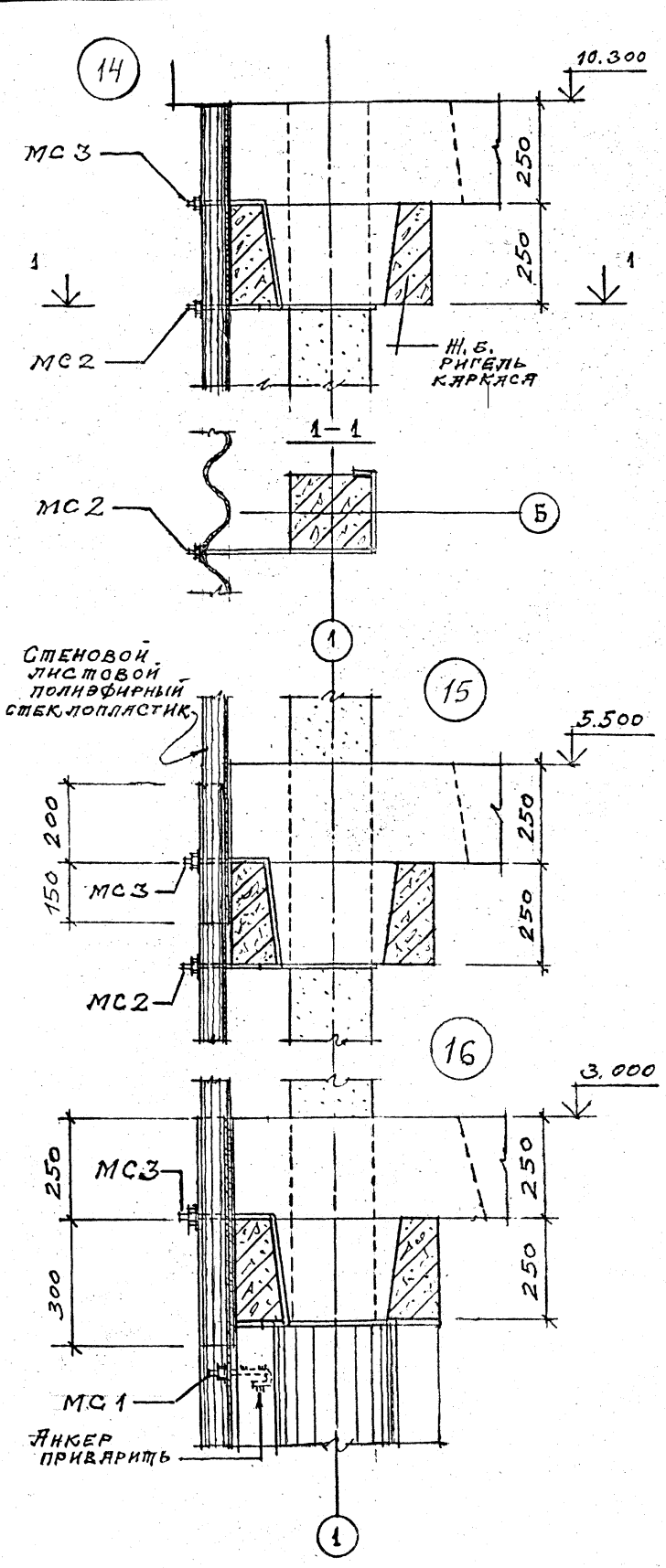
Альбом 3

ДЕЛ  
ПРОВ

Согласовано:

Изм. № подл. Подпись и дата

Взам. инв. №



Привязан			ТП 901-6-99.89-АР			
Проектировщик	Ц.АРЕВ	<i>[Signature]</i>	Градирня двухсекционная с вентиляторами 2ВГ70 капельная с секциями площадью 192 м <sup>2</sup> с каркасом из железобетонных элементов	Стадия	Лист	Листов
Исполнитель	БАСИН	<i>[Signature]</i>		Р.П.	13	
Зав. групп	Крылова	<i>[Signature]</i>		УЗЛЫ 14... 21		
Гл. архитектор	БАСИН	<i>[Signature]</i>		ГОСХИМПРОЕКТ		
Тех. консультант	БЕРЛАКОВ	<i>[Signature]</i>				
Нач. отд.	Мирошник	<i>[Signature]</i>				
Тех. инж. пр.	Короткий	<i>[Signature]</i>				
Инв. №	И. КОМПР.	Ц.АРЕВ				

24049-03 16

Копировал

Формат А2



инф. ГХТ 603-2  
901-6-99-89-КЖ  
Альбом 3

ВЕДОМОСТЬ РАБОЧИХ ЧЕРТЕЖЕЙ ОСНОВНОГО КОМПЛЕКТА ТП 901-6-99-89-КЖ

Лист	Наименование	Примечание
1	Общие данные	
2	Схема расположения элементов фундаментов водосборного бассейна	
3	Схема армирования днища резервуара ПМ1 (начало)	
4	Схема армирования днища резервуара ПМ1 (окончание)	
5	Фундаменты ФМ1... ФМ5	
6	Фундаменты ФМ6... ФМ8	
7	Прямки ПР1, ПР2	
8	Спецификация на фундаменты и прямки	
9	розета	
10	Схемы расположения элементов каркаса (начало)	
11	Схемы расположения элементов каркаса (окончание). Вариант для несейсмических условий	
12	Схемы расположения элементов каркаса (окончание). Вариант для расчетной сейсмичности 7 в баллов	
13	Схема расположения плит покрытия и соединительных изделий	
14	Узлы 1...7	
15	Узлы 8...10	
16	Узлы 11...13	
17	Узлы 14...17	
18	Узлы 18...21	
19	Узлы 22...26	

Типовой проект разработан в соответствии с действующими нормами и правилами и предусматривает мероприятия, обеспечивающие взрывную, взрывопожарную и пожарную безопасность при эксплуатации здания

Главный инженер проекта *Короткий* / Короткий / 14.03.89

ВЕДОМОСТЬ СПЕЦИФИКАЦИЙ

Лист	Наименование	Примечание
2	Спецификация к схеме расположения элементов фундаментов водосборного бассейна	
11	Спецификация к схемам расположения элементов каркаса. Вариант для несейсмических условий	
12	Спецификация к схемам расположения элементов каркаса. Вариант для расчетной сейсмичности 7 в баллов	
13	Спецификация к схеме расположения плит покрытия и соединительных изделий	

ВЕДОМОСТЬ ССЫЛОЧНЫХ И ПРИЛАГАЕМЫХ ДОКУМЕНТОВ

Обозначение	Наименование	Примечание
	Ссылочные документы	
Гост 8478-81	Сетки сварные для железобетонных конструкций	
Гост 24379.1-80	Болты фундаментные	
1,400-15	Унифицированные закладные изделия железобетонных конструкций для крепления технологических коммуникаций и устройств;	
выпуск 1	- рабочие чертежи унифицированных закладных изделий	
5,900-2	Сальники наливные Ду50...140мм для пропуска труб через стены	
	Прилагаемые документы	
ТП 901-6-99-89-КЖ.И.	Изделия строительные	
ТП 901-6-99-89-КЖ.ВМ1	Монолитные конструкции	
ТП 901-6-99-89-КЖ.ВМ2	Сборные конструкции	

ВЕДОМОСТЬ ОБЪЕМОВ СБОРНЫХ БЕТОННЫХ И ЖЕЛЕЗОБЕТОННЫХ КОНСТРУКЦИЙ ПО РАБОЧИМ ЧЕРТЕЖАМ ОСНОВНОГО КОМПЛЕКТА МАРКИ КЖ

Наименование группы элементов конструкции	Код	кол. м³	Примеч.
Колонны	582100	16.0	
Ригели	582500	65.0	
Балки	582500	15.0	
Плиты	584100	30.4	
Панели	583100	60.3	
Всего бетона и железобетона		186.7	

Указания по привязке проекта.

1. Привязку типового проекта осуществлять к конкретной площадке строительства по указаниям раздела 6 СН 227-82 с учетом гидрологических и климатических условий.
2. При привязке проекта, в зависимости от конкретного характера агрессивных воздействий на подземные и надземные конструкции, должна быть выполнена антикоррозионная защита строительных конструкций в соответствии со СН.П 2.03.11-85 и «Рекомендациями по защите от коррозии стальных и железобетонных конструкций лакокрасочными покрытиями» НИИИБ Госстроя СССР 1973 года.

Общие указания

1. Проект разработан на основании технологического задания института «Союзводоканалпроект».
  2. За условную отм. 0.000 принят верх водосборного резервуара, что соответствует отметке , назначенной согласно топографической съемке.
  3. Климатические условия согласно п.2.3 СН 227-82:  
 - вес снегового покрова для III района СССР по СНиП 2.01.07-85  
 - скоростной напор ветра для I района СССР по СНиП 2.01.07-85.  
 - расчетная зимняя температура: -20°C, -30°C, -40°C.  
 - сейсмичность района: 6, 7, 8 баллов.
- Продолжение на листе 2.

Привязан		
Инв. №	И.конт. Крылова	И.в.в. Короткий
Гип	Короткий	29.83
И.п. спец	Голанд	
И.п. отв.	Миньшин	
И.п. кон. ст.	Ермаков	
Дир. гр.	Крылова	
Проект.	Крылова	
Исполн.	Лиденко	
ТП 901-6-99-89-КЖ		
Градирия двухсекционная с вентиляторами 2ВГ70 капельная с секциями площадью 192 м² с каркасом из железобетонных элементов	Стация	Лист
	Р.П.	1 19
Общие данные	ГОСХИМПРОЕКТ	

Информ. ГХП  
603-2  
ИПЛОМБИРОВАННЫЙ ПРОЕКТ  
301-6-99.89-КЖ  
А листом 3

СПЕЦИФИКАЦИЯ К СХЕМЕ РАСПОЛОЖЕНИЯ ЭЛЕМЕНТОВ ФУНДАМЕНТОВ ВОДОСБОРНОГО БАССЕЙНА

Марка, поз.	Обозначение	Наименование	Кол.	Масса ед.-кг	Примечание
		ДНИЩЕ РЕЗЕРВУАРА			
ПМ1	ЛНСТ 3,4	ПМ1	1		
ФМ1	ЛНСТ 5	ФУНДАМЕНТ ФМ1	2		
ФМ2	ЛНСТ 5	ТО ЖЕ ФМ2	2		
ФМ3	ЛНСТ 5	" ФМ3	17		
ФМ4	ЛНСТ 5	" ФМ4	2		
ФМ5	ЛНСТ 5	" ФМ5	12		
ФМ6	ЛНСТ 6	" ФМ6	8		
ФМ7	ЛНСТ 6	" ФМ7	2		
ФМ8	ЛНСТ 6	" ФМ8	1		
ПР1	ЛНСТ 7	ПРЯМОК ПР1	2		
ПР2	ЛНСТ 7	ПРЯМОК ПР2	2		

ПОДГОТОВКУ ПОД ДНИЩЕМ ВОДОСБОРНОГО РЕЗЕРВУАРА ВЫПОЛНИТЬ ИЗ БЕТОНА КЛАССА В7.5.

ОБЩИЕ ДАННЫЕ (продолжение)  
 - РАСЧЕТНАЯ ЗИМНЯЯ ТЕМПЕРАТУРА: -20°C, -30°C, -40°C.  
 - СЕЙСМИЧНОСТЬ РАЙОНА: 6, 7, 8 БАЛЛОВ.  
 - ГРУНТЫ В ОСНОВАНИИ НЕ ПУЧИНИСТЫЕ, НЕ ПРОСАДОЧНЫЕ СО СЛЕДУЮЩИМИ НОРМАТИВНЫМИ ХАРАКТЕРИСТИКАМИ:  $\gamma_{ср} = 28$ ;  $c_{ср} = 0,02 \text{ кг/см}^2$ ;  $E = 150 \text{ кгс/см}^2$ ;  $\gamma = 1,8 \text{ т/м}^3$ .  
 - НАИВЫСШИЙ УРОВЕНЬ ГРУНТОВЫХ ВОД 0,65 м. НИЖЕ УСЛОВНОЙ ОТМ. 0,000.  
 - ГРУНТОВЫЕ ВОДЫ НЕАГРЕССИВНЫЕ ПО ОТНОШЕНИЮ К БЕТОНУ ВОДОСБОРНОГО БАССЕЙНА.

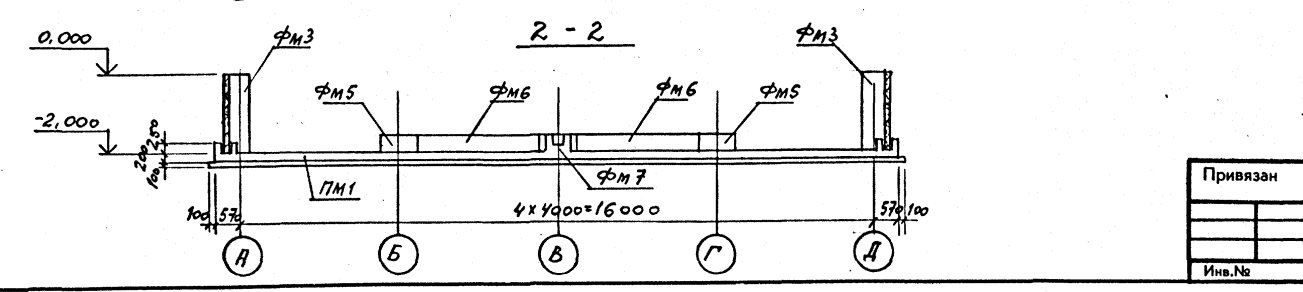
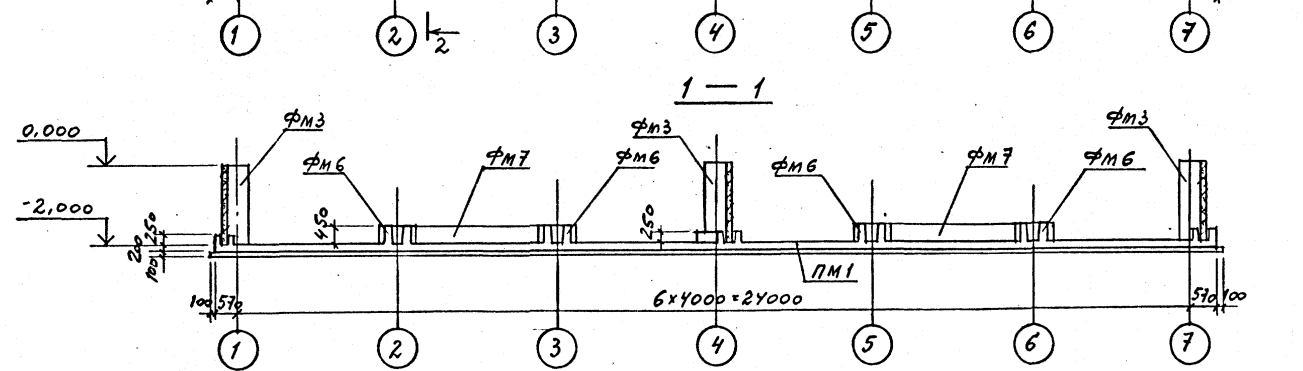
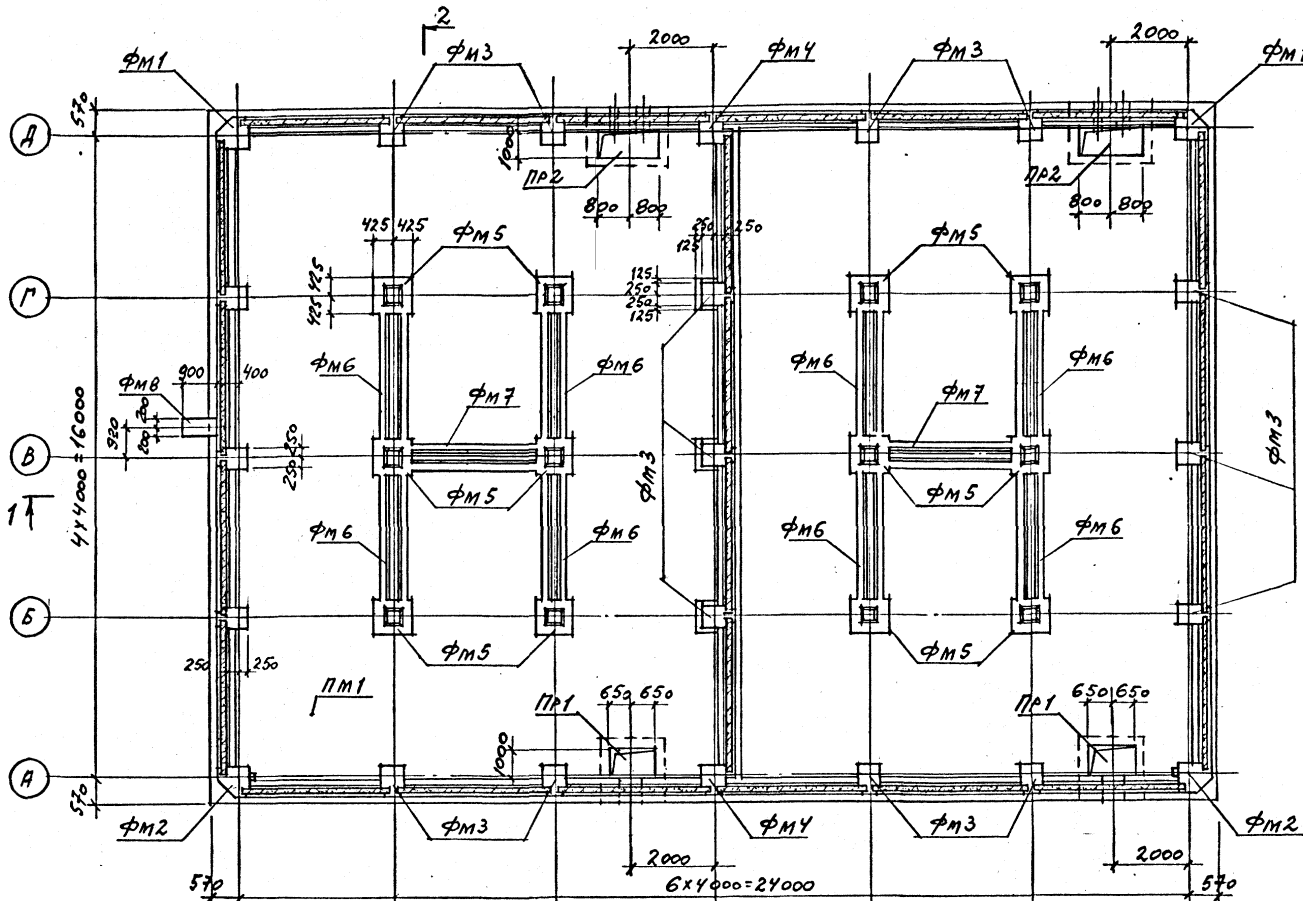
4. ЗА ОСНОВНОЙ ПРИНЯТ ВАРИАНТ С РАСЧЕТНОЙ ТЕМПЕРАТУРОЙ НАРУЖНОГО ВОЗДУХА -30°C, II СТЕПЕНЬЮ АГРЕССИВНОГО ВОЗДЕЙСТВИЯ ВОЗДУШНОЙ СРЕДЫ НА БЕТОН В ЗИМНЕЕ ВРЕМЯ ПРИ ТЕПЛОВОЙ НАГРУЗКЕ НА 1 м<sup>2</sup> ПЛОЩАДИ ОРОШЕНИЯ < 50000 ккал/час.

5. БЕТОН МОНОЛИТНЫХ ЖЕЛЕЗОБЕТОННЫХ КОНСТРУКЦИЙ ДОЛЖЕН ОТВЕЧАТЬ ТРЕБОВАНИЯМ ГОСТ 13015.0-В3 И РЕКОМЕНДАЦИЯМ ПО ПРОЕКТИРОВАНИЮ ГРАДИЕНТОВ (К СН И П 2.04-02-84): ПО МОРОЗОСТОЙКОСТИ НЕ НИЖЕ F100, ВОДОПРоницаемости W6 И ПРОЧНОСТИ НЕ НИЖЕ В20, ВОДОЦЕМЕНТНОЕ ОТНОШЕНИЕ В/Ц НЕ ВЫШЕ 0,5.

6. АНКЕРУЮЩИЕ СТЕРЖНИ ИЗДЕЛИЙ ПРИНЯТЫ ИЗ АРМАТУРЫ КЛАССА III ПО ГОСТ 5781-82.

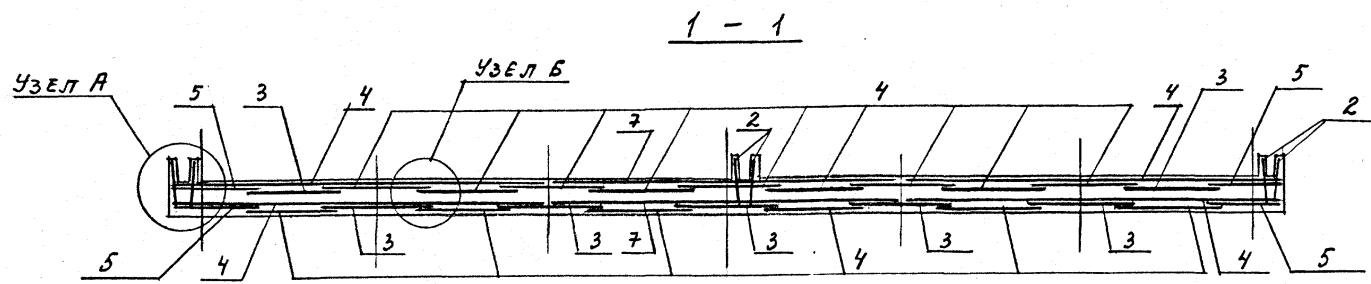
7. ЛИСТОВОЙ И ФАСОННЫЙ ПРОКАТ ПРИНЯТ ПО СОКРАЩЕННОМУ СОРТАМЕНТУ МЕТАЛЛОПРОКАТА ИЗ СТАЛИ МАРОК ВСт3кп2 ПО ГОСТ 380-71 И ВСт3пс6-1 (ОГОВОРЕНО В ЧЕРТЕЖАХ) ПО ТУ 14-1-3023-80.

И. КОНОТ	КРЫЛОВА	КЛЕММ		ТП 901-6-99.89-КЖ	Градирня двухсекционная с вентиляторами 2ВГ70 капельная с секциями площадью 192 м <sup>2</sup> с каркасом из железобетонных элементов	Стадия Р.П.	Лист 2	Листов
Г.П.	КОРОТКИЙ	20.09						
П.С.ПЕЧ	П.П.АНА	20.05						
Н.А.ОСТА	Н.И.ВОШНИН	20.02						
П.А.И.ОСТ	Е.М.ЯКОВ	21.01						
Р.В.Г.Р.	КРЫЛОВА	КЛЕММ						
П.В.Е.Р.	КРЫЛОВА	КЛЕММ						
И.С.П.И.	Д.А.ДЕНКО	В.С.С.						

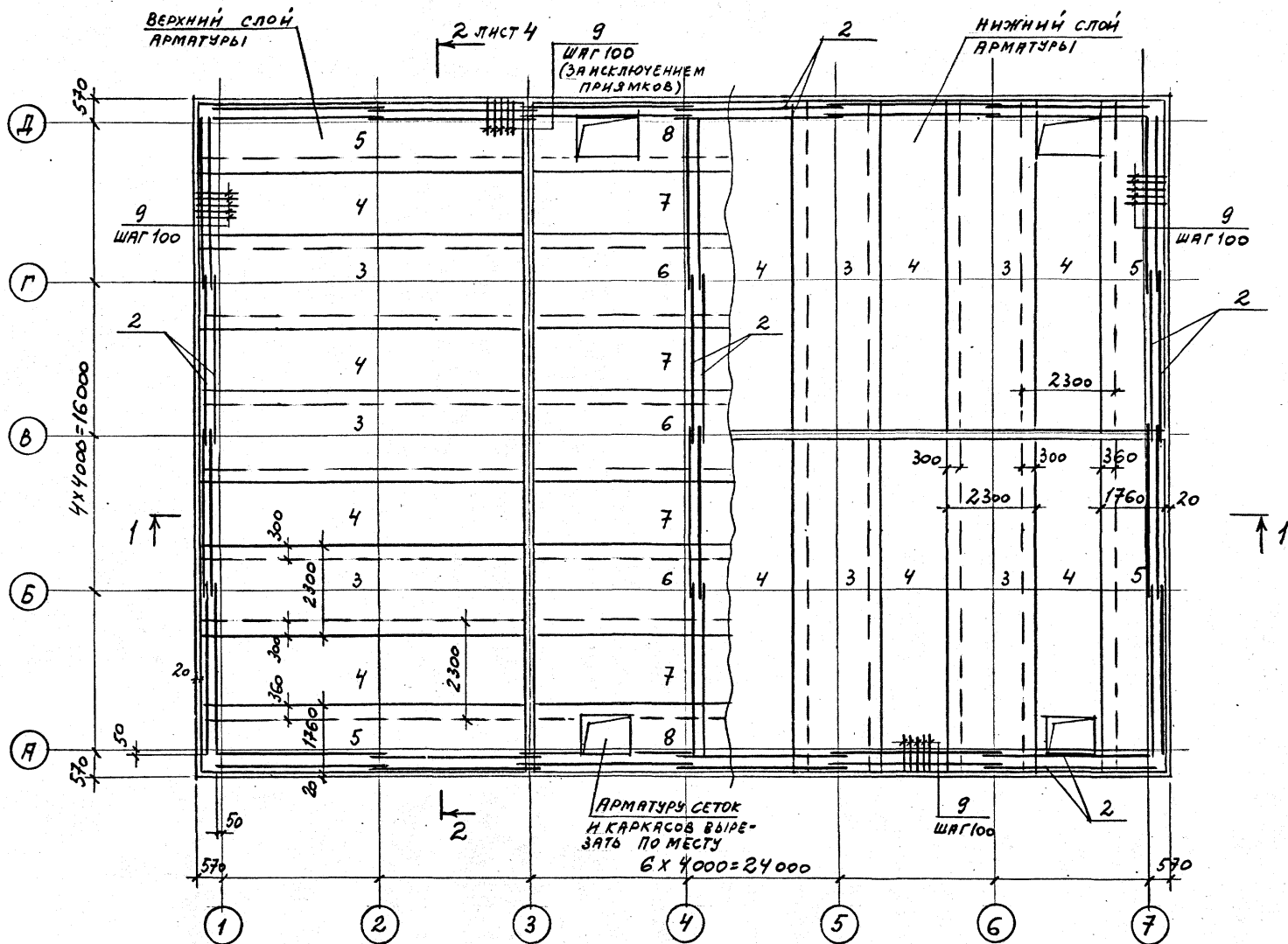
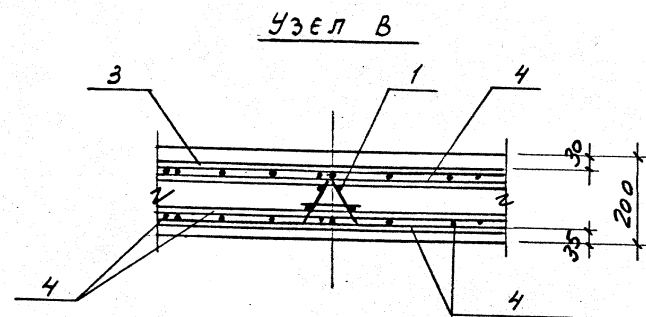
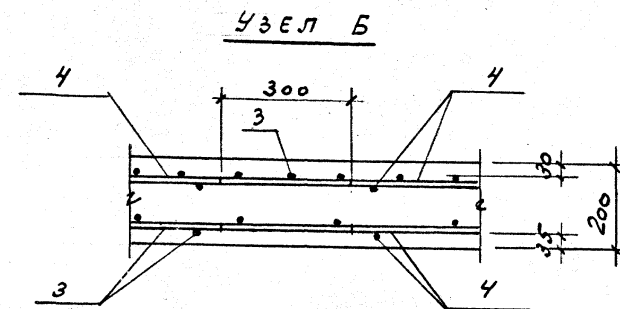
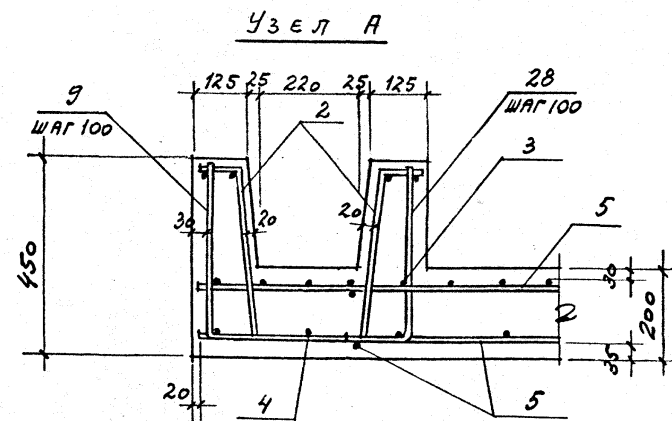


Привязан				
И.в.№				

Фирма ГХП  
603-2  
901-6-99.89.КЖ  
Альбом 3



РАСКЛАДКА НИЖНЕЙ АРМАТУРЫ ДНИЩА



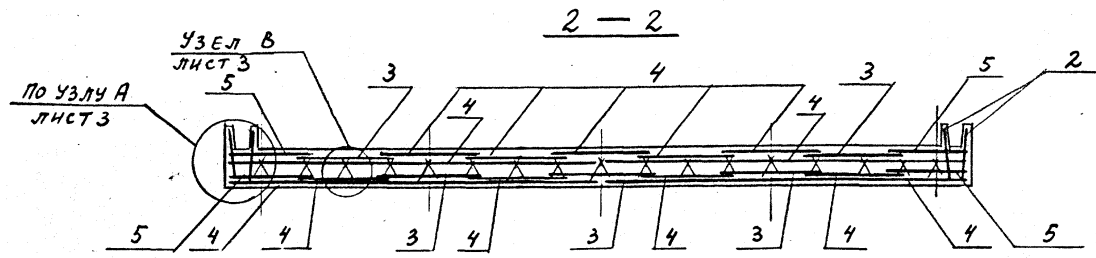
АРМАТУРА СЕТОК  
И КАРКАСОВ ВЫРЕ-  
ЗАТЬ ПО МЕСТУ  
6 x 4000 = 24000

Привязан
Инв. №

И. КОНТР. КРЫЛОВА	К/Л	ТП 901-6-99.89-КЖ	Стадия	Лист	Листов
И. Ч. ОТД. МИРОШНИК	М/Л				
И. П. КОН. СТ. ЕРМАКОВ	Е/Л	Градирня двухсекционная с венти- ляторами 2ВГ70 капельная с сек- циями площадью 192 м <sup>2</sup> с каркасом из железобетонных элементов	Р.П.	3	ГОСХИМПРОЕКТ
И. ПРОВЕР. КРЫЛОВА	К/Л				
И. ИСПОЛН. ЛИНДЕНКО	Л/Л	СХЕМА АРМИРОВАНИЯ ДНИЩА РЕЗЕРВУАРА ПМ1 (НАЧАЛО)			

1. СПЕЦИФИКАЦИЮ И ВЫБОРКУ СТАЛИ НА ДНИЩЕ РЕЗЕРВУАРА ПМ1 СМ. ЛИСТ 6.
2. ДАННЫЙ ЛИСТ СМ. СОВМЕСТНО С ЛИСТАМИ 2, 4.

24049-03 19



РАСКЛАДКА ВЕРХНЕЙ АРМАТУРЫ ДНИЩА

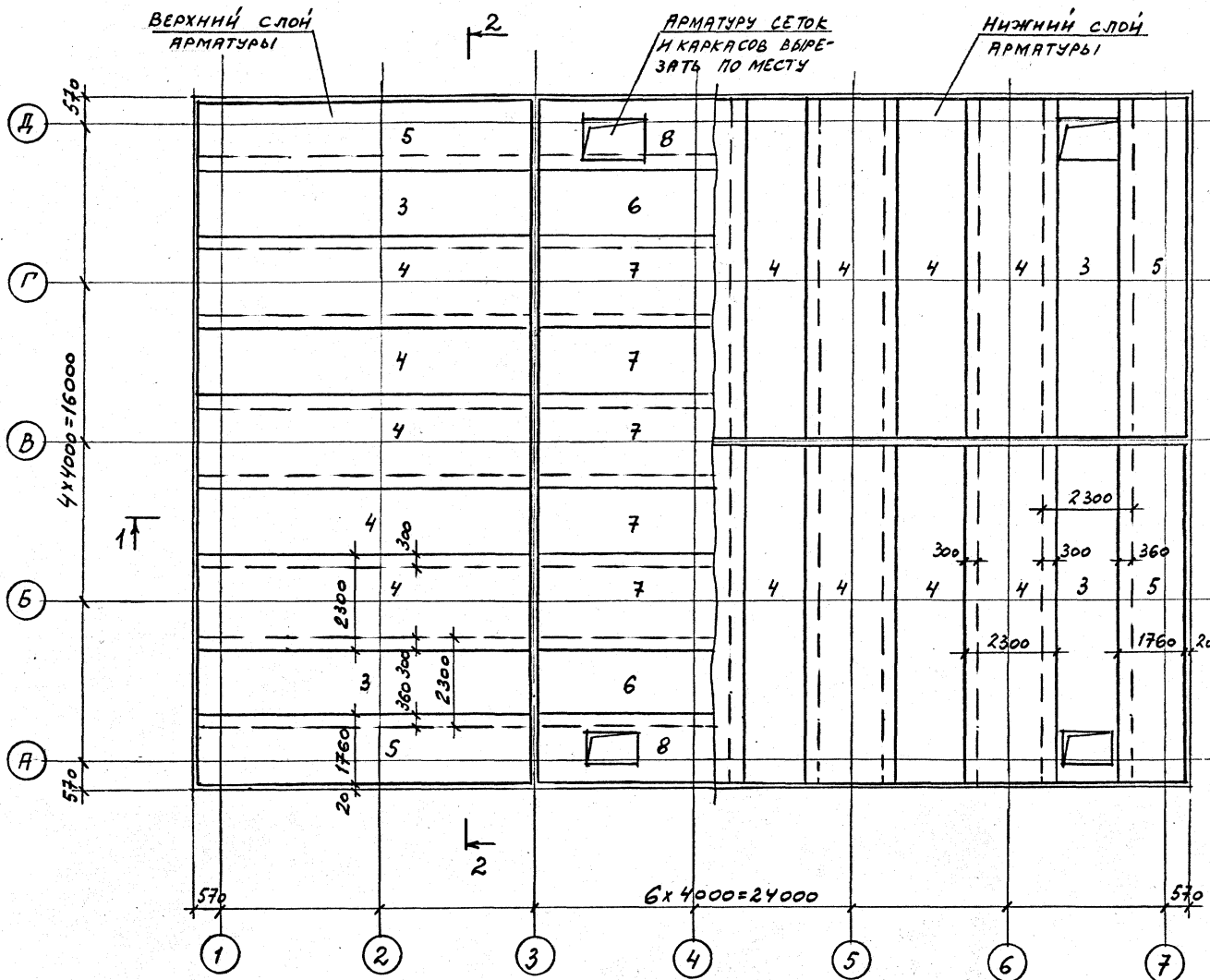
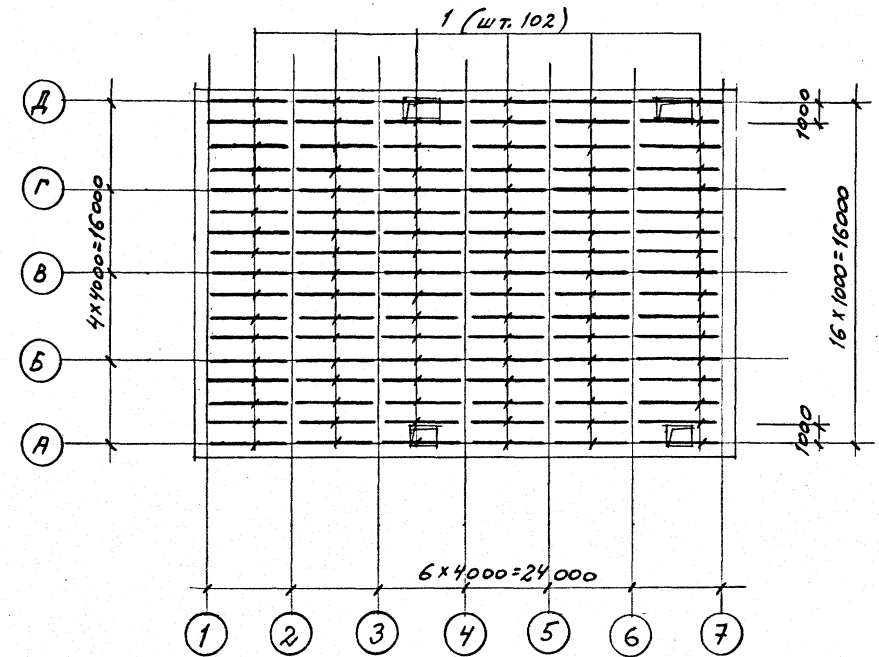


СХЕМА РАСПОЛОЖЕНИЯ ПОДДЕРЖИВАЮЩИХ КАРКАСОВ



- 1. СПЕЦИФИКАЦИЮ И ВЫБОРКУ СТАЛИ НА ДНИЩЕ РЕЗЕРВУАРА ПМ1 СМ. ЛИСТ 6
- 2. ДАННЫЙ ЛИСТ СМ. СОВМЕСТНО С ЛИСТАМИ 2, 3.

ЛИСТ 3

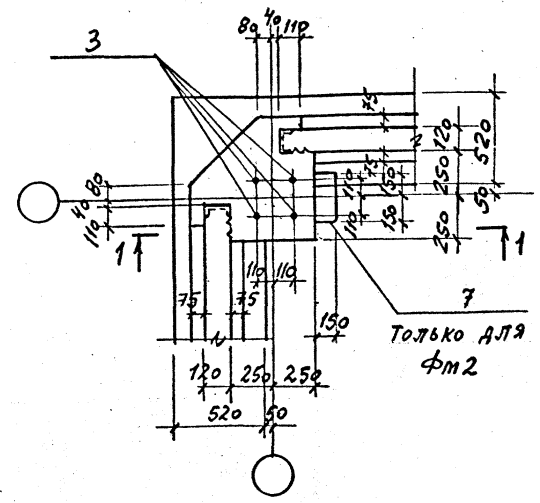
Привязан	
Инв.№	

И.КОНТ. КРЫЛОВА	КРМ	ТП 901-6-99.89-КЖ Градирня двухсекционная с вентиляторами 2ВГ70 капельная с секциями площадью 192 м <sup>2</sup> с каркасом из железобетонных элементов СХЕМА АРМИРОВАННОЙ ДНИЩА РЕЗЕРВУАРА ПМ1 (ОКОНЧАНИЕ)	Стадия	Лист	Листов
И.УЧ.ОТД. МИРОШНИК	М		Р.П.	4	
П.КОН.ОТ. ЕРМАКОВ	Ж		ГОСХИМПРОЕКТ		
Р.УК.ПР. КРЫЛОВА	КРМ				
ПРОВЕР. КРЫЛОВА	С				

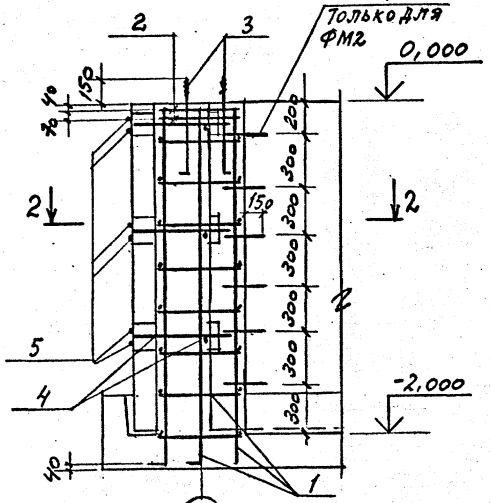
24049-03 20

Фр ГХП  
901-6-99-89-КЖ  
Альбом 3

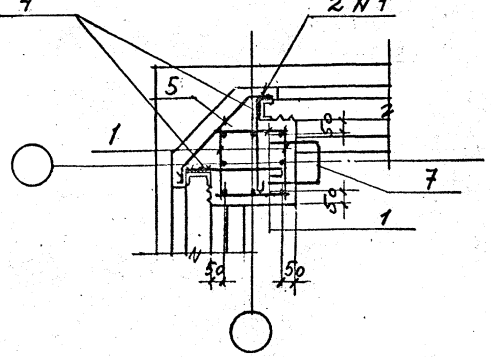
ФМ 1, ФМ 2



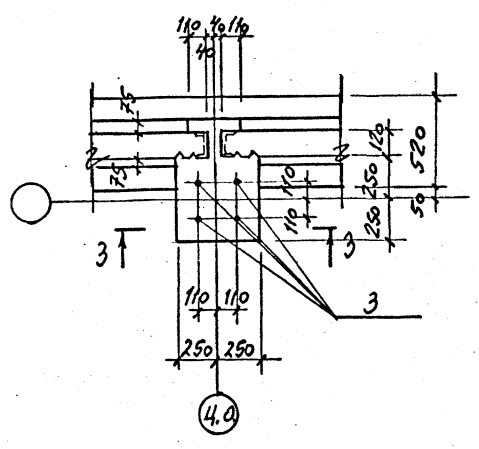
1-1



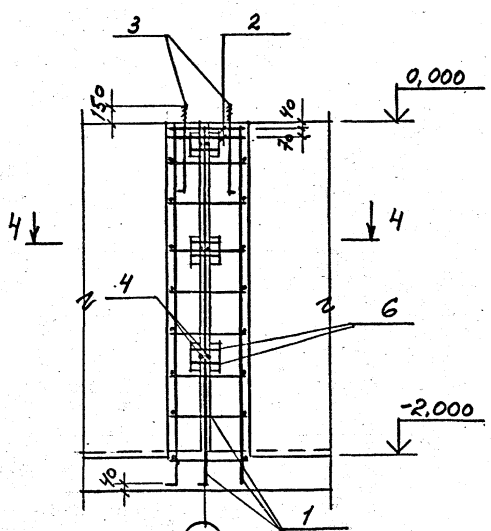
2-2



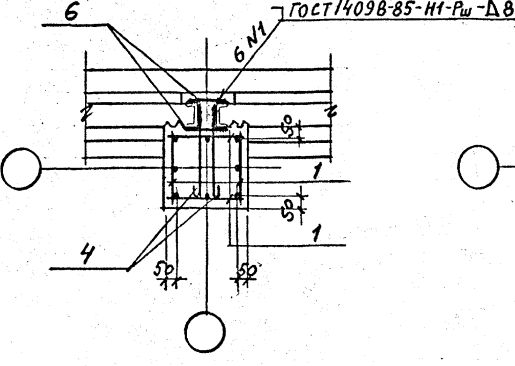
ФМ 3



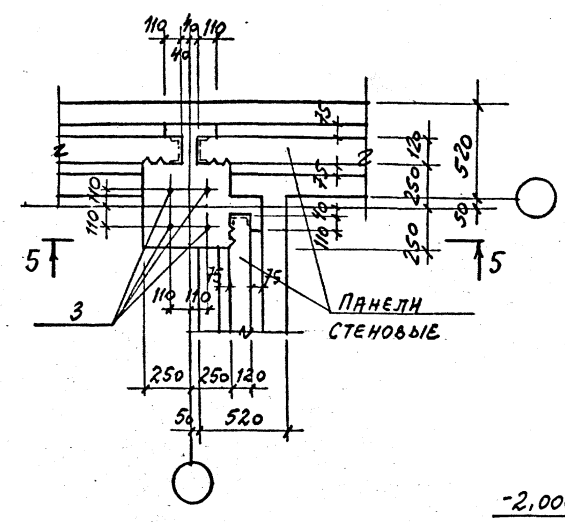
3-3



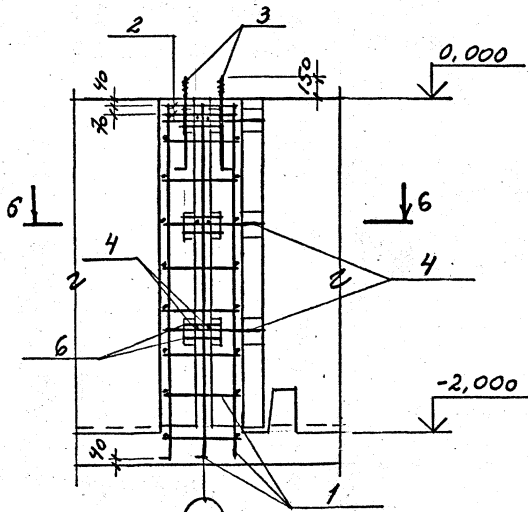
4-4



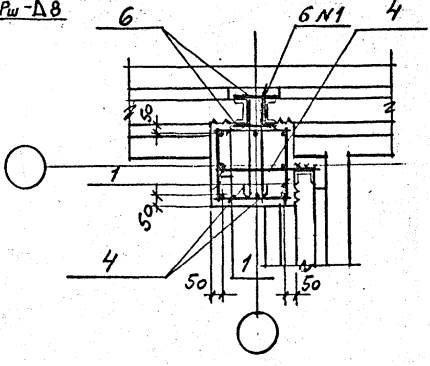
ФМ 4



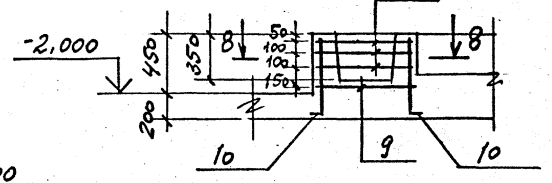
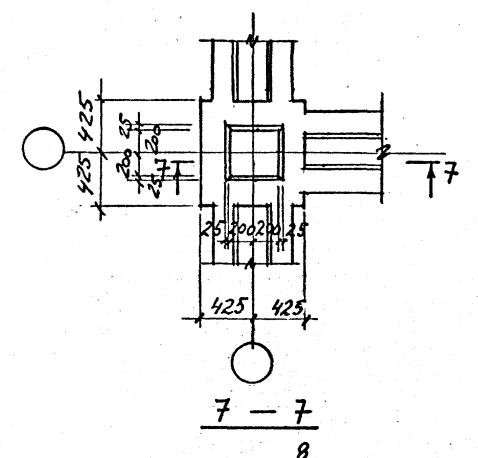
5-5



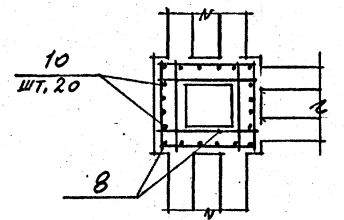
6-6



ФМ 5



8-8



1. СПЕЦИФИКАЦИЮ И ВЫБОРКУ СТАЛИ НА ФУНДАМЕНТЫ СМ. ЛИСТЫ В, Б.

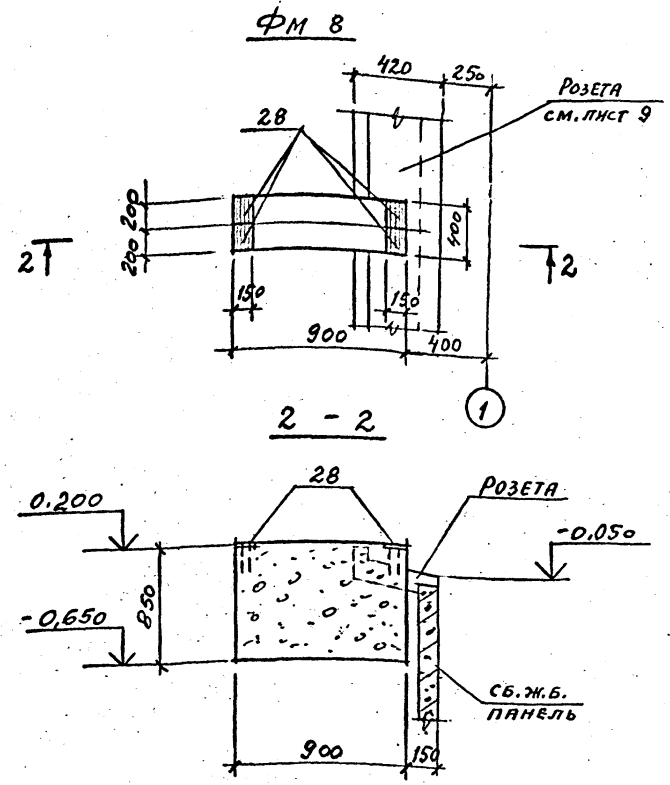
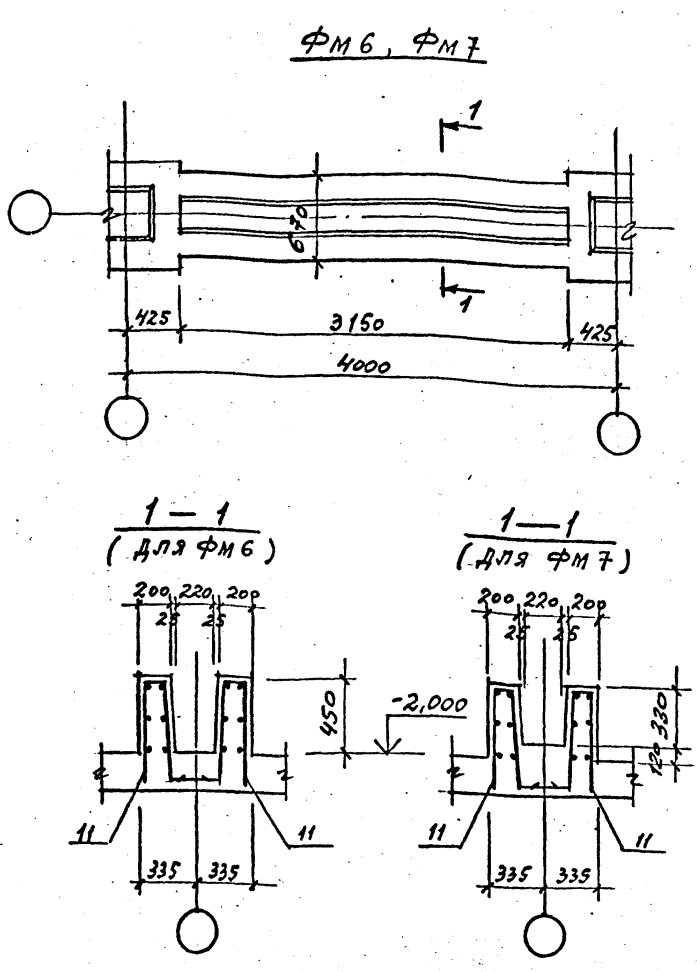
Привязан			
Инв. №			

И. КОНТР.	КРЫЛОВА	К.В.
НАЧ. СЛ.	МИРОШНИК	В.В.
ИП. КОМ.	СЕРЯКОВ	В.А.
РУК. ПР.	КРЫЛОВА	К.В.
ПРОЕКТ.	КРЫЛОВА	К.В.
ИСПОЛН.	ДИДЕНКО	В.В.

ТП 901-6-99-89-КЖ			
Градирия двухсекционная с вентиляторами 2ВЛ70 канальная с секциями площадью 192 м <sup>2</sup> с каркасом из железобетонных элементов	Стадия	Лист	Листов
ФУНДАМЕНТЫ ФМ 1... ФМ 5	Р.П.	5	
ГОСХИМПРОЕКТ			

24049-03 21

Фр ГХП 603-2  
 901-6-99-89-КЖ  
 Альбом 3  
 СООБЩЕНИЕ  
 Имя, № подразделения, должность, дата, время, инв. №



Формат	Зона	Поз.	Обозначение	Наименование	Кол.	Примечание
				ПМ 1		
				СБОРОЧНЫЕ ЕДИНИЦЫ		
		1	ТП 901-6-99-89-КЖ.ч. 0.11.0	КАРКАС ПРОСТРАНСТ. КР10	106	
		2	ТП 901-6-99-89-КЖ.ч. 0.13.0	КАРКАС ПЛОСКИЙ КР2	48	
				СЕТКИ АРМАТУРНЫЕ		
		3	ТП 901-6-99-89-КЖ.ч. 0.30.0	С1	24	
		4	ТП 901-6-99-89-КЖ.ч. 0.31.0	С2	48	
		5	ТП 901-6-99-89-КЖ.ч. 0.32.0	С3	16	
		6	ТП 901-6-99-89-КЖ.ч. 0.33.0	С4	5	
		7	ТП 901-6-99-89-КЖ.ч. 0.34.0	С5	9	
		8	ТП 901-6-99-89-КЖ.ч. 0.35.0	С6	4	
				ДЕТАЛИ		
		9*		Ф12А-II ГОСТ 5781-82*		
		28		с=1390	792	
				с=600	752	
				МАТЕРИАЛЫ		
				БЕТОН КЛАССА В20	94 м <sup>3</sup>	

\*Позиции 9, 28 - см. ведомость деталей

Поз.	ЭСКИЗ	Поз.	ЭСКИЗ
4	600	18	1440 150
5	160 420 160	19	150 360 1180
7	470 300 470	24	780 2010 780
9	380 1000	25	1040 1680 780
10	120 600	26	1040 150
14	1280 1710 1280	27	150 360 780
15	1140 1680 1290		
28	200 400		

ВЕДОМОСТЬ РАСХОДА СТАЛИ НА ЭЛЕМЕНТ, КР

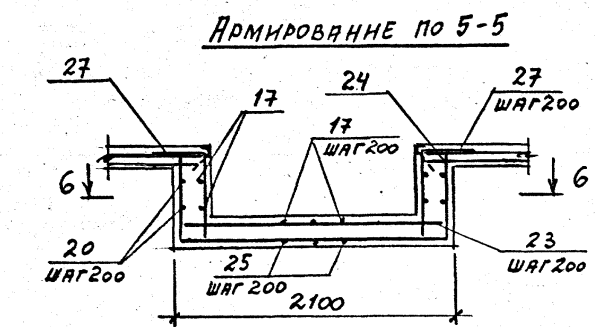
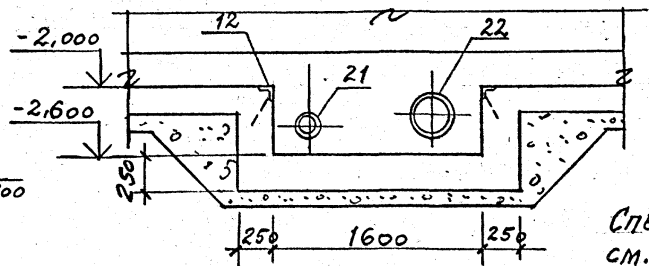
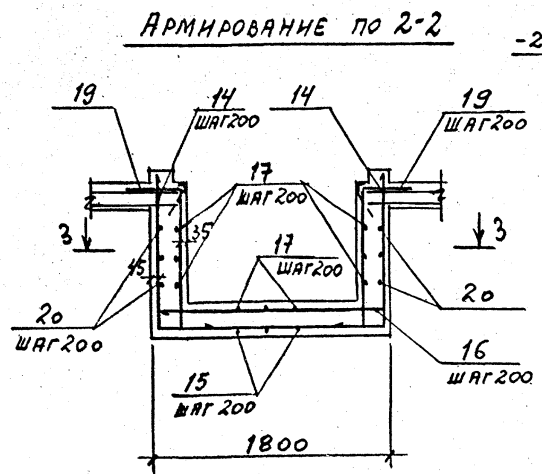
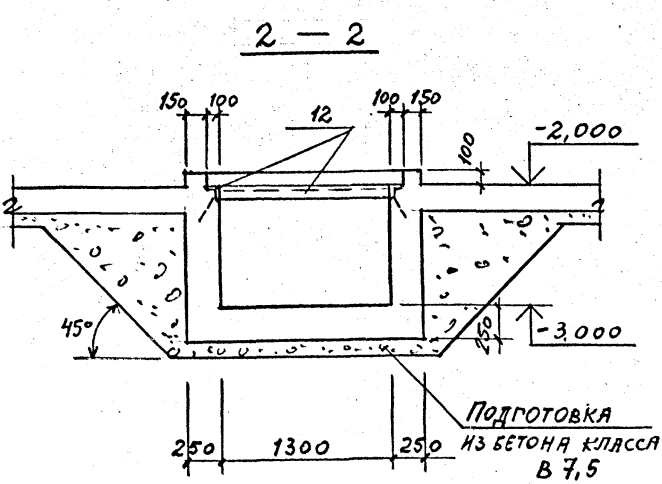
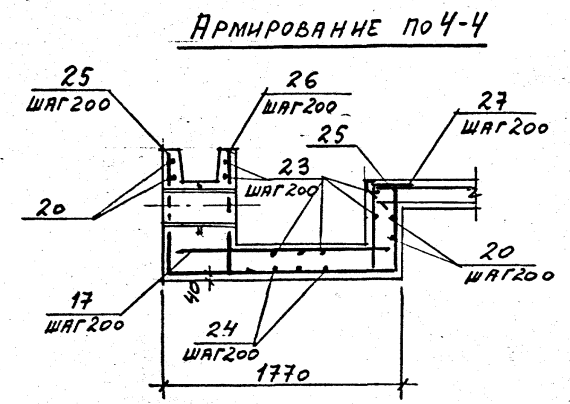
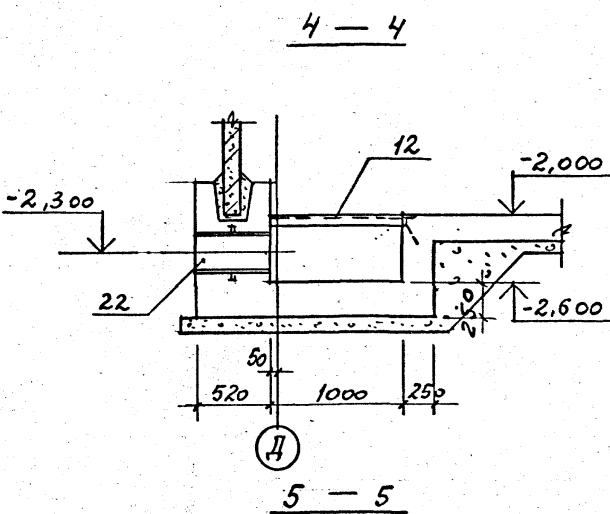
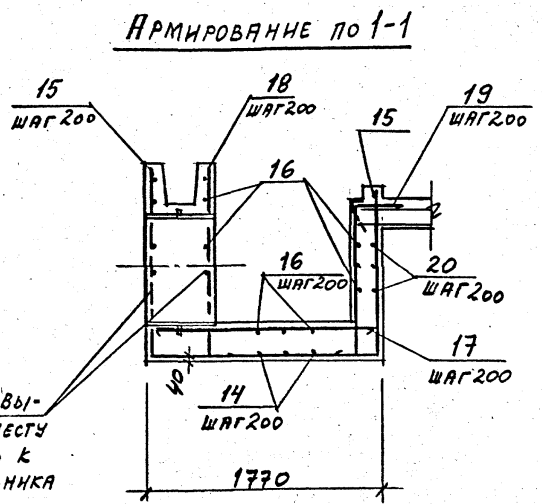
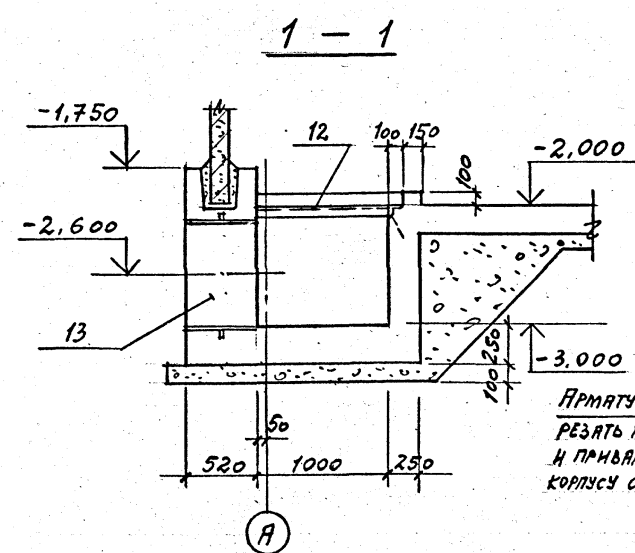
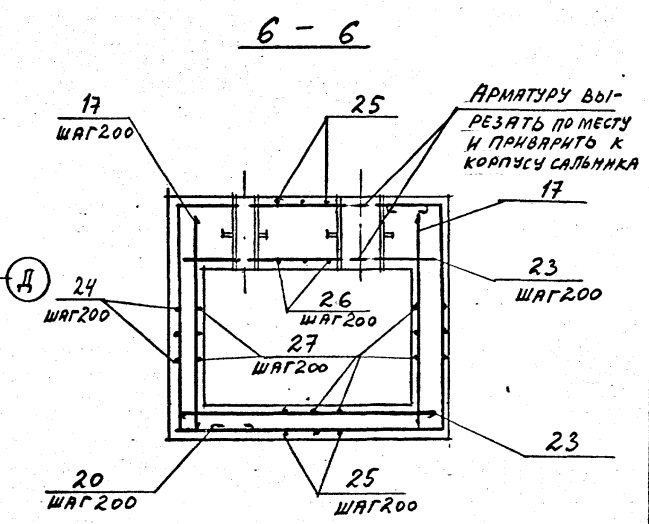
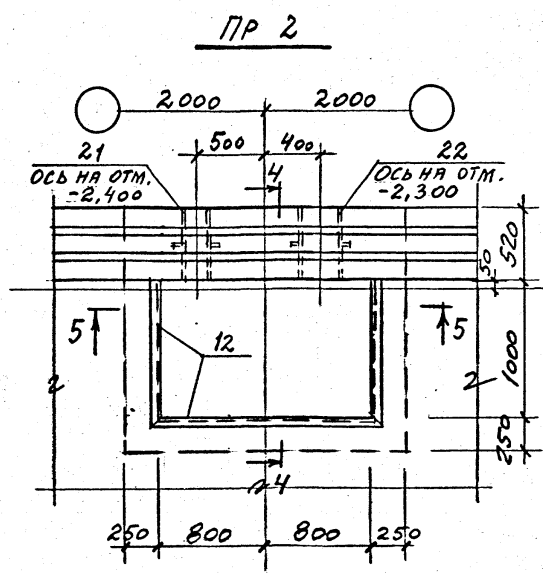
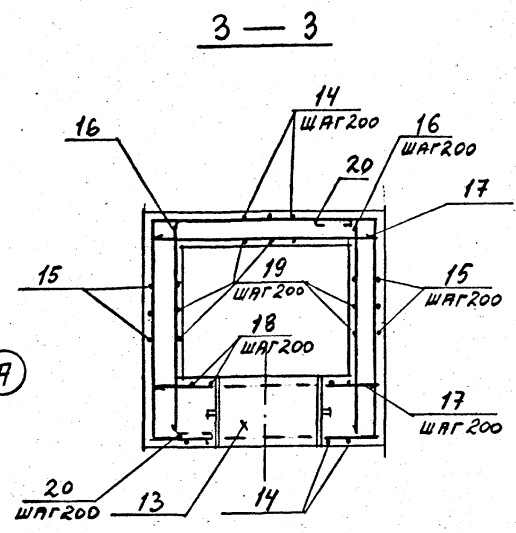
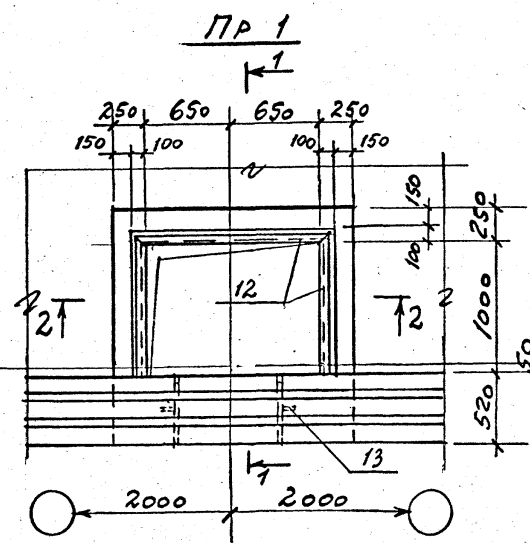
МАРКА	ИЗДЕЛИЯ АРМАТУРНЫЕ								БОЛТЫ ФУН-НЫЕ		ИЗДЕЛИЯ ЗАКЛАДНЫЕ								ОБЩИЙ РАСХОД			
	АРМАТУРА КЛАССА								ПРОКАТ МАРКИ	АР-РА КЛАССА	ПРОКАТ МАРКИ											
	А-I				А-II						ВСтЗкп2				ВСтЗкп2							
	ГОСТ 5781-82*								ВСЕГО	ГОСТ 24379.1-80	ГОСТ 5781-82*	ГОСТ 2530-71	ГОСТ 8509-86	ГОСТ 13303-74*	ГОСТ 10704-76		ВСЕГО					
Ф6	Ф8	Ф16	Н700	Ф10	Ф12	Ф16	Н700	Ф8							Ф12	Ф10		Ф15	Л50x5	-Б-6	-Б-8	ТРУБА 273x6
ПМ 1	1026.8			1026.8	4686.5	10184.3	14870.8	152897.6												15897.6		
ФМ 1	5.8	13.8	19.6			28.8	28.8	48.4	15.1											15.1	63.5	
ФМ 2	5.8	27.8	33.6			28.8	28.8	62.4	15.1											15.1	77.5	
ФМ 3	5.8	10.6	16.4			28.8	28.8	45.2	15.1											15.1	60.3	
ФМ 4	5.8	14.0	19.8			28.8	28.8	48.6	15.1											15.1	63.7	
ФМ 5		11.1	11.1		12.8		12.8	23.9													23.9	
ФМ 6	8.4		8.4	57.6				57.6	66.0												66.0	
ФМ 7	8.4		8.4	57.6				57.6	66.0												66.0	
ФМ 8											5.2				7.6					12.8	12.8	
ПР 1		15.8	15.8	161.3	161.3	177.1				1.4		15.6	13.3	12.9			92.0	133.2			310.3	
ПР 2		9.5	9.5	139.0	139.0	148.5				1.5	1.9	6.8	14.4	6.8	19.8	31.0			82.2		230.7	

СПЕЦИФИКАЦИЮ НА ФУНДАМЕНТЫ  
 СМ. ЛИСТ 8.

Привязан			
Инва. №			

И. КОНТР. КРЫЛОВА К.И.	ТП 901-6-99-89-КЖ		
И. АУ. О. Д. МИРОШНИК	Студия	Лист	Листов
И. КО. Д. Т. ЕРМАКОВ	Р.П.	6	
И. П. Г. КРЫЛОВА	Градирня двухсекционная с вентилятором 2ВГ70 капельная с секциями площадью 192 м <sup>2</sup> с каркасом из железобетонных элементов		
И. П. В. КРЫЛОВА	ФУНДАМЕНТЫ ФМ 6... ФМ 8		
И. ПО. Л. ДИДЕНКО	ГОСХИМПРОЕКТ		

Фирма ГХП  
901-6-99.89-КЖ  
Альбом 3



Арматуру вырезать по месту и приварить к корпусу сальника

СПЕЦИФИКАЦИЮ И ВЫБОРКУ СТАЛИ НА ПРЯМКИ СМ. ЛИСТЫ 6, 8.

И. КОМП. Крылова	К. КОМП.	К. КОМП.	ТП 901-6-99.89-КЖ	Стация	Лист	Листов
И. КОМП. МЫРОШНИК	К. КОМП.	К. КОМП.		Р.П.	7	
И. КОМП. ЕРМАКОВ	К. КОМП.	К. КОМП.	Прямки Пр1, Пр2	ГОСХИМПРОЕКТ		
И. КОМП. ДИДЕНКО	К. КОМП.	К. КОМП.				

Привязан			
И. КОМП.			

24049-03 23

Копировал

Формат А2

Формат	Зона	Поз.	Обозначение	Наименование	Кол.	Примечание
				<u>ФМ 1, ФМ 2</u>		
				<u>СБОРОЧНЫЕ ЕДИНИЦЫ</u>		
		1	ТП 901-6-99-89-КЖИ. 0.14.0	КАРКАС ПЛОСКИЙ КРЗ	4	
		2	ТП 901-6-99-89-КЖИ. 0.36.0	СЕТКА АРМАТУРНАЯ С7	2	
		3	ГОСТ 24379.1-80	БОЛТ 1.1М24x900 ВСТЗПС2	4	
				<u>ДЕТАЛИ</u>		
				Ф16А-I ГОСТ 5781-82*		
		4*		С=720	6	
		5*		С=740	6	
		7*		С=1480	6	только для ФМ 2
				<u>МАТЕРИАЛЫ</u>		
				БЕТОН КЛАССА В 20	0,66	м <sup>3</sup>
				<u>ФМ 3</u>		
				<u>СБОРОЧНЫЕ ЕДИНИЦЫ</u>		
		1	ТП 901-6-99-89-КЖИ. 0.14.0	КАРКАС ПЛОСКИЙ КРЗ	4	
		2	ТП 901-6-99-89-КЖИ. 0.36.0	СЕТКА АРМАТУРНАЯ С7	2	
		3	ГОСТ 24379.1-80	БОЛТ 1.1М24x900 ВСТЗПС2	4	
				<u>ДЕТАЛИ</u>		
				Ф16А-I ГОСТ 5781-82*		
		4		С=720	6	
		6		С=200	12	
				<u>МАТЕРИАЛЫ</u>		
				БЕТОН КЛАССА В 20	0,56	м <sup>3</sup>
				<u>ФМ 4</u>		
				<u>СБОРОЧНЫЕ ЧЕРТЕЖИ</u>		
		1	ТП 901-6-99-89-КЖИ. 0.14.0	КАРКАС ПЛОСКИЙ КРЗ	4	
		2	ТП 901-6-99-89-КЖИ. 0.36.0	СЕТКА АРМАТУРНАЯ С7	2	
		3	ГОСТ 24379.1-80	БОЛТ 1.1М24x900 ВСТЗПС2	4	
				<u>ДЕТАЛИ</u>		
				Ф16А-I ГОСТ 5781-82*		
		4*		С=720	9	
		6		С=200	12	

Формат	Зона	Поз.	Обозначение	Наименование	Кол.	Примечание
				<u>МАТЕРИАЛЫ</u>		
				БЕТОН КЛАССА В 20	0,57	м <sup>3</sup>
				<u>ФМ 5</u>		
				<u>СБОРОЧНЫЕ ЕДИНИЦЫ</u>		
		8	ТП 901-6-99-89-КЖИ. 0.37.0	СЕТКА АРМАТУРНАЯ С8	3	
		9	ТП 901-6-99-89-КЖИ. 0.38.0	ТО ЖЕ С9	1	
				<u>ДЕТАЛИ</u>		
		10*		Ф12А-II ГОСТ 5781-82*, С=720		
				<u>МАТЕРИАЛЫ</u>		
				БЕТОН КЛАССА В 20	0,25	м <sup>3</sup>
				<u>ФМ 6, ФМ 7</u>		
				<u>СБОРОЧНЫЕ ЕДИНИЦЫ</u>		
		11	ТП 901-6-99-89-КЖИ. 0.15.0	КАРКАС ПЛОСКИЙ КРЧ	2	
				<u>МАТЕРИАЛЫ</u>		
				БЕТОН КЛАССА В 20	0,72	м <sup>3</sup>
				<u>ПР 1</u>		
				<u>СБОРОЧНЫЕ ЕДИНИЦЫ</u>		
		12	1.400-15.В.1.540-09	ИЗДЕЛИЕ ЗАКЛАДНОЕ МН548	3,5	п.м
		13	5.900-2	САЛЬНИК Ду=800, С=500	1	
				<u>ДЕТАЛИ</u>		
				Ф12А-II ГОСТ 5781-82*		
		14*		С=4270	9	
		15*		С=4410	9	
		16		С=1760	16	
		17		С=1730	17	
		18*		С=1590	7	
		19*		С=1690	19	
		20		Ф8А-I ГОСТ 5781-82*	40,0	п.м
				<u>МАТЕРИАЛЫ</u>		
				БЕТОН КЛАССА В 20	2,5	м <sup>3</sup>

Формат	Зона	Поз.	Обозначение	Наименование	Кол.	Примечание
				<u>ПР 2</u>		
				<u>СБОРОЧНЫЕ ЕДИНИЦЫ</u>		
		12	1.400-15.В.1.540-09	ИЗДЕЛИЕ ЗАКЛАДНОЕ МН548	3,8	п.м
		21	5.900-2	САЛЬНИК Ду=150, С=500	1	
		22	5.900-2	ТО ЖЕ Ду=300, С=500	1	
				<u>ДЕТАЛИ</u>		
		20		Ф8А-I ГОСТ 5781-82*	24,0	п.м
				Ф12А-II ГОСТ 5781-82*		
		17		С=1730	15	
		23		С=2060	12	
		24*		С=3570	9	
		25*		С=3510	11	
		26*		С=1190	9	
		27*		С=1290	19	
				<u>МАТЕРИАЛЫ</u>		
				БЕТОН КЛАССА В 20	1,7	м <sup>3</sup>
				<u>ФМ 8</u>		
				<u>СБОРОЧНЫЕ ЕДИНИЦЫ</u>		
		28	1.400-15.В.1.120-55	ИЗДЕЛИЕ ЗАКЛАДНОЕ МН 1142	4	
				<u>МАТЕРИАЛЫ</u>		
				БЕТОН КЛАССА В 20	0,31	м <sup>3</sup>

\* Позиции 4, 5, 7, 10, 14, 15, 18, 19, 24... 27 - см. ведомость деталей на листе 6.

Привязан	
Имя. №	

И.КОНТ.	КРЫЛОВА	К.А.А.							
И.В.О.Д.	МИРОШНИК	В.С.							
И.К.О.Д.	ЕРМАКОВ	В.И.							
Р.У.К.Г.	КРЫЛОВА	К.А.А.							
ПРОВЕР.	КРЫЛОВА	К.А.А.							
Исполн.	ДИДЕНКО	В.А.							

ТП 901-6-99-89-КЖ

Грядирия двухсекционная с венти-  
ляторами 2ВГ70 капельная с сек-  
циями площадью 182 м<sup>2</sup> с каркасом  
из железобетонных элементов

Стадия	Лист	Листов
Р.П.	8	

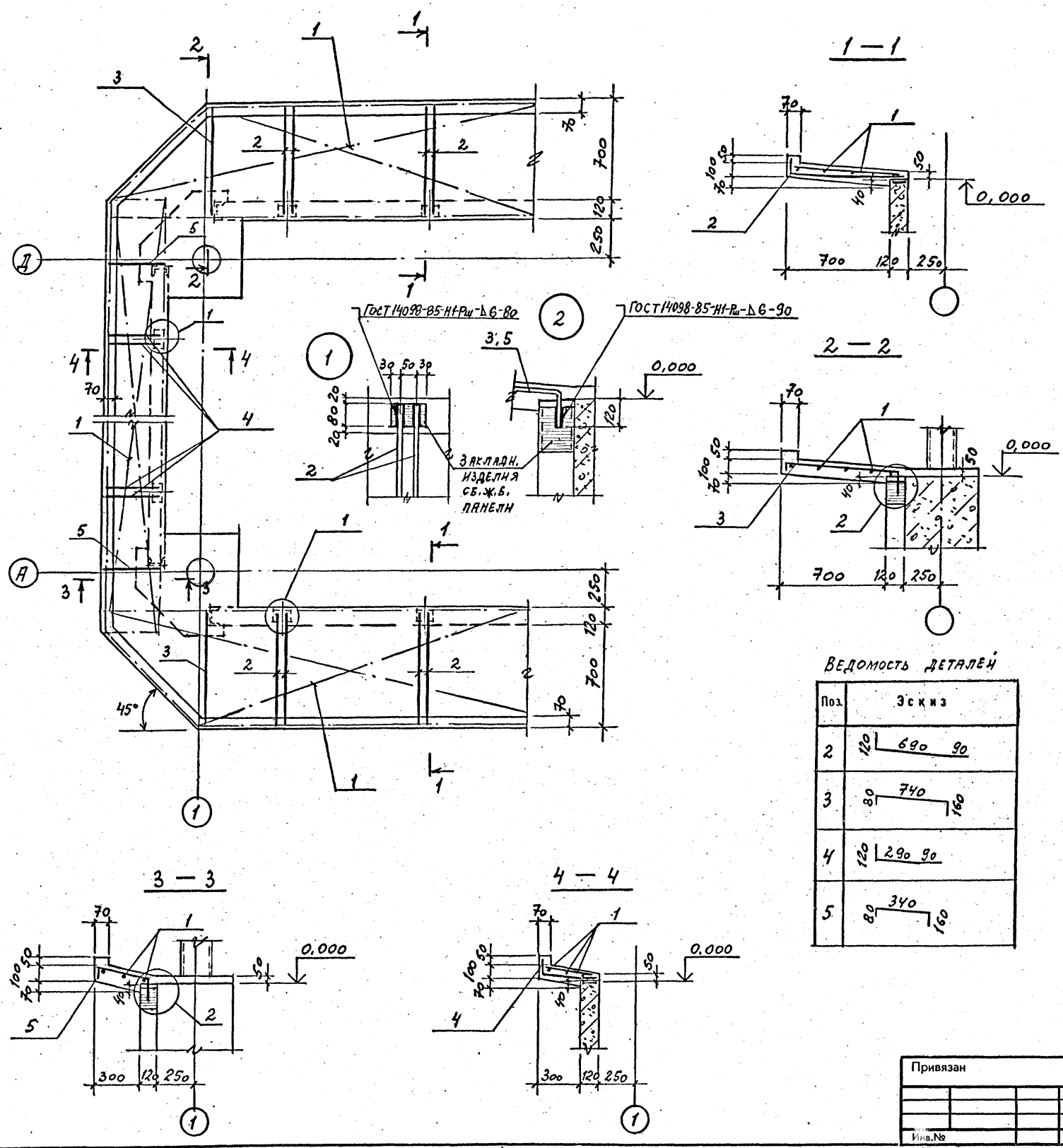
СПЕЦИФИКАЦИЯ НА ФУН-  
ДАМЕНТЫ И ПРИЯМКИ

ГОСХИМПРОЕКТ

ИФР ГХП 603-2  
ТИПОЛОГИИ И РЕШЕНИЯ 2010-2011  
Альбом 3  
СОГЛАСОВАНО:  
Взам. инв. №  
Подпись и дата  
Имя. № подл.



Информация  
 901-6-99.89-КЖ  
 Альбом 3  
 Инв. № по...  
 Подпись и дата...  
 Власт. инв. №...  
 Инв. № по...  
 Подпись и дата...  
 Власт. инв. №...  
 Инв. № по...  
 Подпись и дата...  
 Власт. инв. №...



СПЕЦИФИКАЦИЯ НА ЭЛЕМЕНТ КОНСТРУКЦИИ

Формат	Зона	Поз.	Обозначение	Наименование	Кол.	Примечание
				<b>РОЗЕТА</b>		
				СБОРОЧНЫЕ ЕДИНИЦЫ		
				СЕТКА АРМАТУРНАЯ		
		1	Гост 8478-81	С 4ВР-I-200 1600 = 8АIII-150 100	34	п.м.*
				<b>ДЕТАЛИ</b>		
				Ф12 А-II Гост 5781-82*		
		2*		ℓ=900	64	
		3*		ℓ=980	16	
		4*		ℓ=500	64	
		5*		ℓ=580	16	
				<b>МАТЕРИАЛЫ</b>		
				БЕТОН КЛАССА В20	5,3	м <sup>3</sup>

\*Позиции 2...5 - см. ведомость деталей

ВЕДОМОСТЬ РАСХОДА СТАЛИ НА ЭЛЕМЕНТ, КГ

Марка	Изделия арматурные				Общий расход
	Арматура класса				
	А-II ГОСТ 5781-82*	А-III	Вр-I ГОСТ 6727-80		
РОЗЕТА	101,8	113,5	26,9		272,2

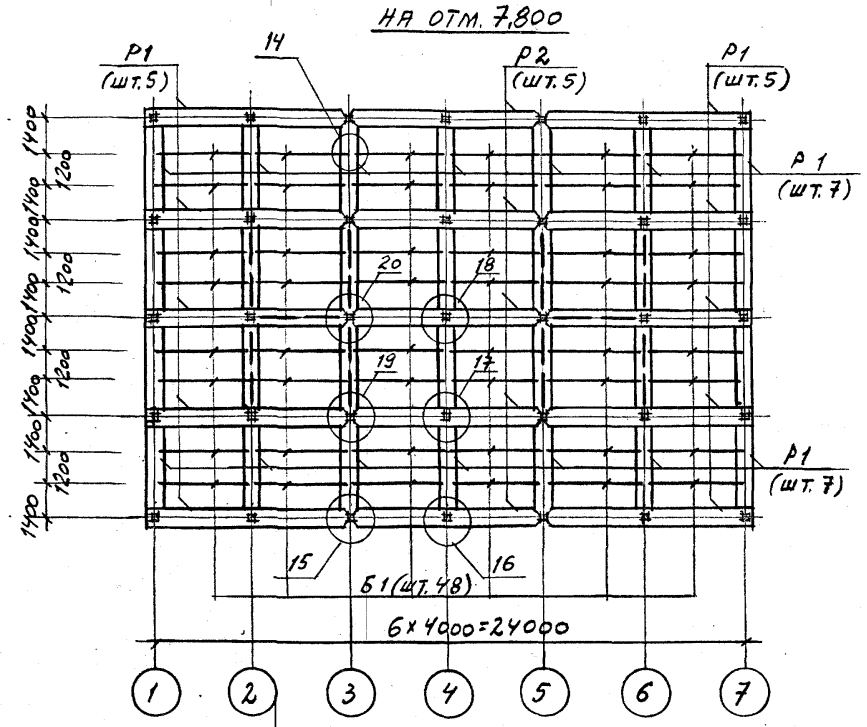
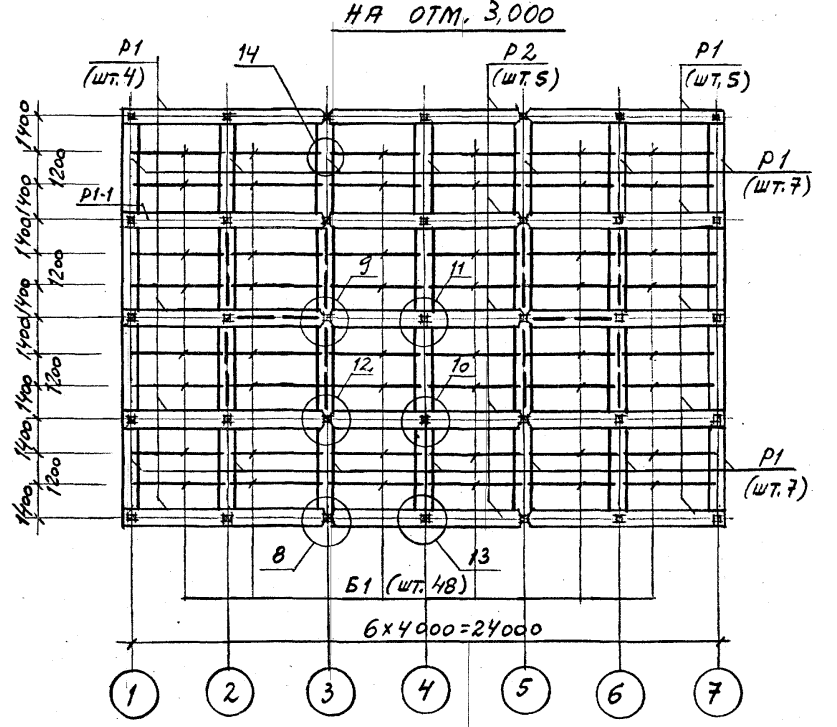
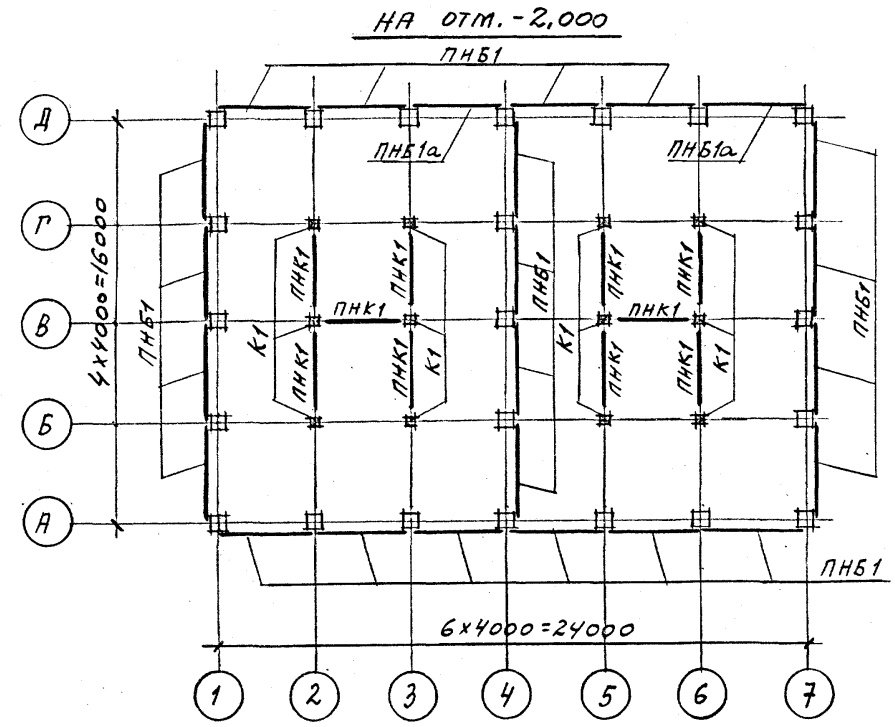
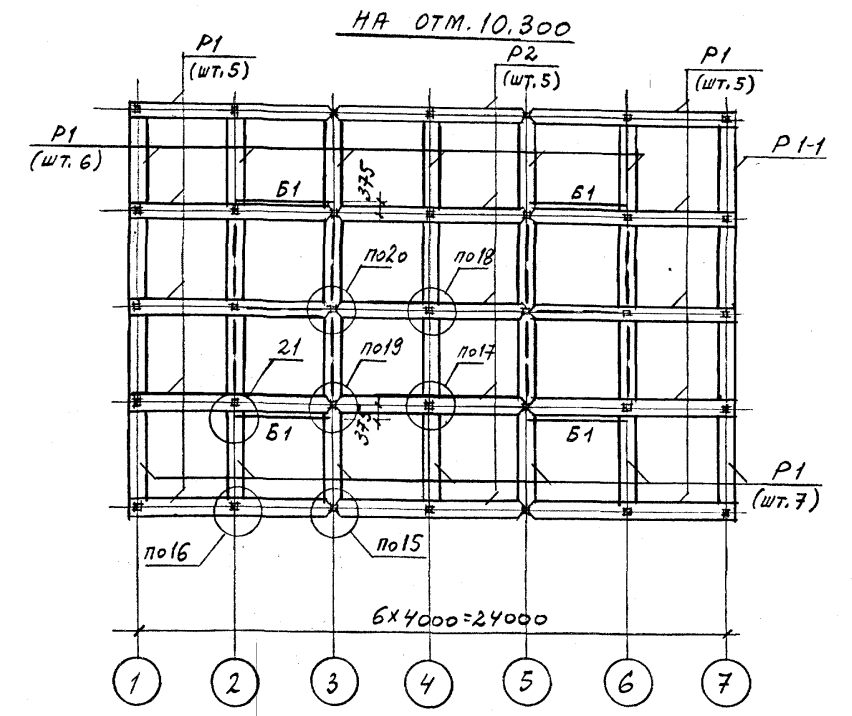
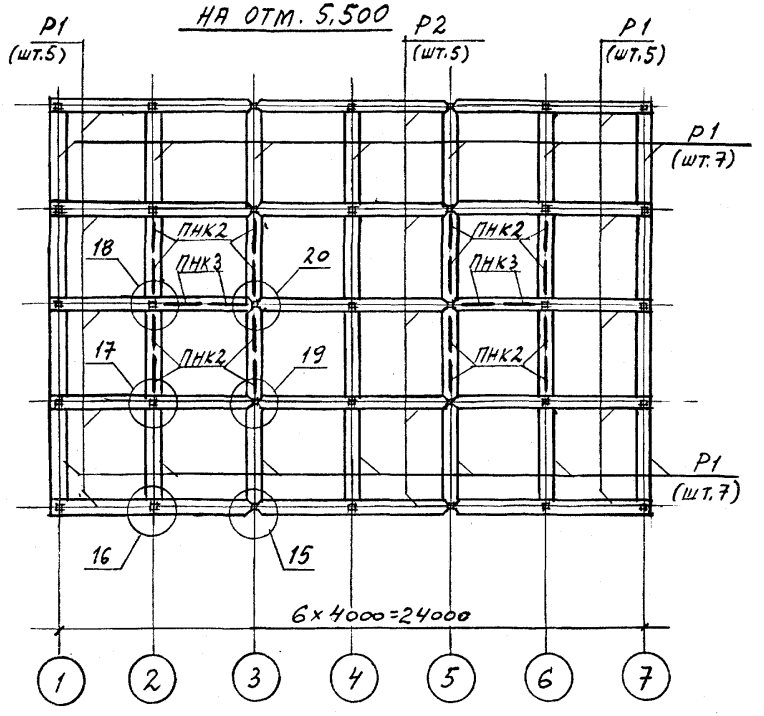
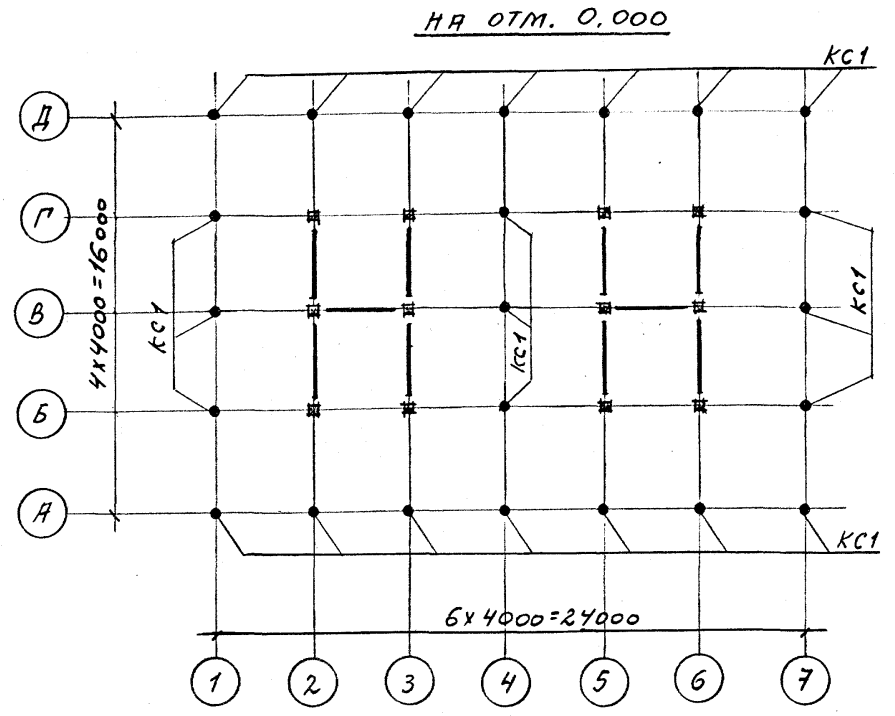
\*) СЕТКУ РАЗРЕЗАТЬ НА ПОЛОСЫ ШИРИНОЙ 800 мм ДЛЯ АРМИРОВАНИЯ ПРОДОЛЬНЫХ СТОРОН И ШИРИНОЙ 400 мм ДЛЯ АРМИРОВАНИЯ ТОРЦЕВЫХ СТОРОН РОЗЕТЫ. БЕТОНИРОВАНИЕ РОЗЕТЫ ПРОИЗВОДИТЬ ПО УМЕРЕННО-ВЛАЖНОМУ УПЛОТНЕННОМУ ГРУНТУ С УПЛОТНЕННЫМ В НЕГО НА ГЛУБИНУ НЕ МЕНЕЕ 40 мм СЛОЕМ ЩЕБНЯ ИЛИ ГРАВНЯ КРУПНОСТЬЮ 40-60 мм ПРИ ПРОЧНОСТИ НЕ МЕНЕЕ 200 кгс/см<sup>2</sup>.

ВЕДОМОСТЬ ДЕТАЛЕЙ

Поз.	Эскиз
2	120   690   90
3	80   740   160
4	120   290   90
5	80   340   160

И.КОНТ. КРЫЛОВА С.В.	ТП 901-6-99.89-КЖ		
НАЧ.ОТД. МИРОШНИКОВ В.С.	Привязан	Градирня двухсекционная с вентиляторами 2ВГ70 капельная с секциями площадью 192 м <sup>2</sup> с каркасом из железобетонных элементов	Стация Лист Листов
СП.КОН.ОТ. ЕРМАКОВ А.И.			Р.П. 9
Р.К. Г.Р. КРЫЛОВА С.В.			
ПРОВЕР. КРЫЛОВА С.В.			
ИСПОЛН. ДИДЕНКО В.И.			
	Инв.№	РОЗЕТА	ГОСХИМПРОЕКТ

СХЕМЫ РАСПОЛОЖЕНИЯ ЭЛЕМЕНТОВ КАРКАСА



1. ДАННЫЙ ЛИСТ СМ. СОВМЕСТНО С ЛИСТОМ 11 ДЛЯ СТРОИТЕЛЬСТВА В ОБЫЧНЫХ УСЛОВИЯХ И С ЛИСТОМ 12 ДЛЯ СТРОИТЕЛЬСТВА В РАЙОНЕ С СЕЙСМИЧНОСТЬЮ 7-8 БАЛЛОВ.  
 2. Узлы 1...21 см. на листах 14...18.

И.контр.	КРЫЛОВА	Р.И.		<b>ТП 901-6-99.89-КЖ</b>  Гидрира двухсекционная с вентиляторными 2ВГ70 капельная с секциями площадью 192 м <sup>2</sup> с каркасом из железобетонных элементов  СХЕМЫ РАСПОЛОЖЕНИЯ ЭЛЕМЕНТОВ КАРКАСА (НАЧАЛО)	Стадия	Лист	Листов
Г.И.П.	КОРОТКИЙ	Р.И.	29.89		Р.П.	10	
Г.л.спец.	ГОЛЯНД	Р.И.			<b>ГОСХИМПРОЕКТ</b>		
И.в.отд.	МИРОШНИК	Р.И.					
Г.л.компр.	ЕРМАКОВ	Р.И.					
Р.У.Г.Р.	КРЫЛОВА	Р.И.					
ПРОВЕР.	КРЫЛОВА	Р.И.					
Исполн.	АНДЕНКО	Р.И.					

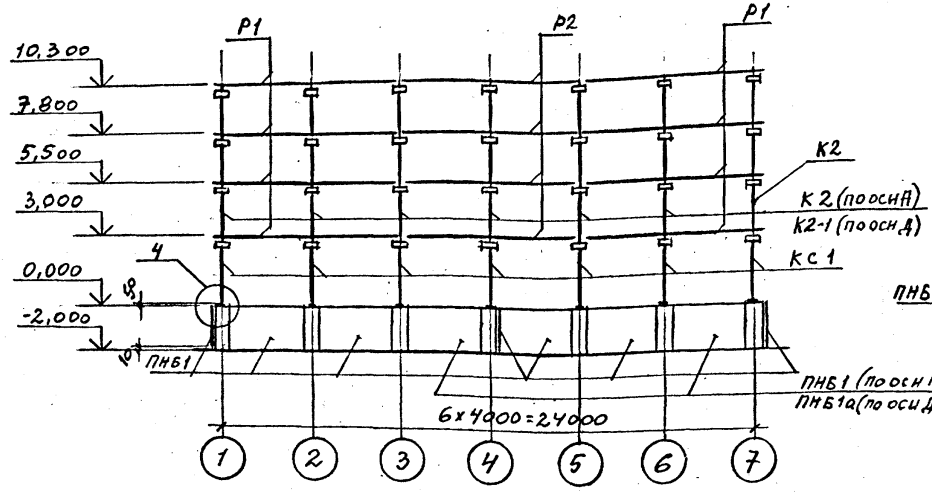
Привязан	
Инв.№	

ИФР ГХП 603-2  
 901-6-99.89-КЖ  
 АЛБОН 3  
 Ин-т. Связь с проектом  
 Г.л.спец. Голанд  
 Взам. инв. №  
 Подпись и дата  
 Инв. № подл.

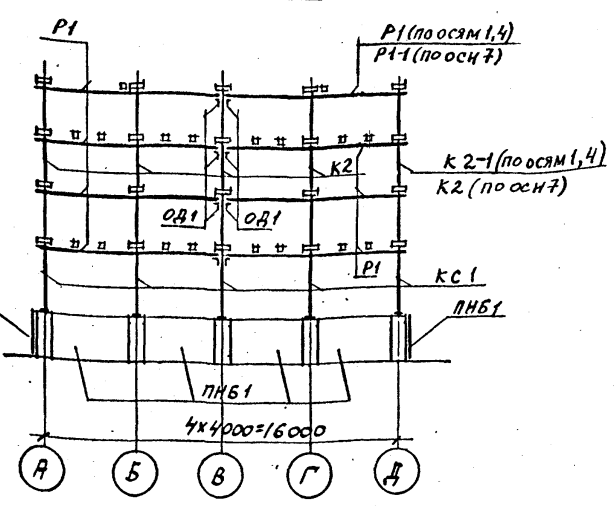
СПЕЦИФИКАЦИЯ К СХЕМАМ РАСПОЛОЖЕНИЯ ЭЛЕМЕНТОВ КАРКАСА. ВАРИАНТ ДЛЯ НЕСЕЙСМИЧЕСКИХ УСЛОВИЙ

Фр. ГХП  
603-2  
Альбом  
3  
901-6-99-89-КЖ

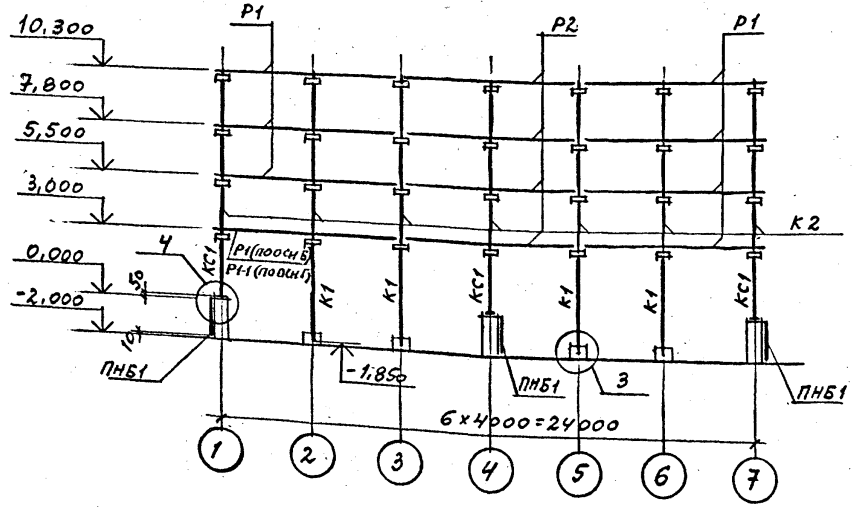
КАРКАС ПО ОСЯМ А, Д



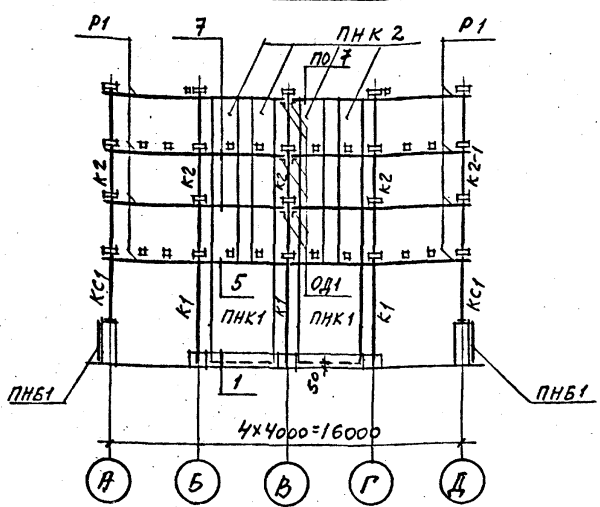
КАРКАС ПО ОСЯМ 1, 4, 7



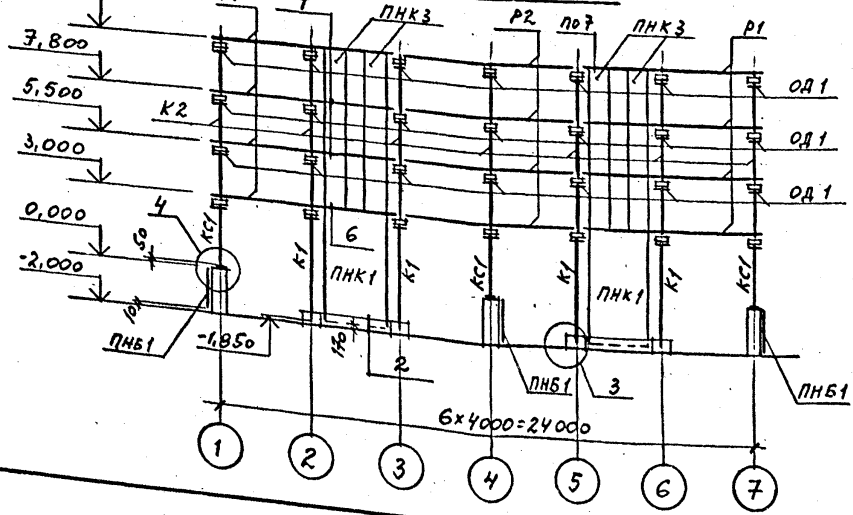
КАРКАС ПО ОСЯМ Б, Г



КАРКАС ПО ОСЯМ 2, 3, 5, 6



КАРКАС ПО ОСИ В



1. МОНТАЖ СБОРНЫХ ЖЕЛЕЗОБЕТОННЫХ КОНСТРУКЦИЙ ПРОИЗВОДИТЬ В СООТВЕТСТВИИ С УКАЗАНЫМИ АРХИТЕКТУРНО-СТРОИТЕЛЬНЫМИ РЕШЕНИЯМИ „ПОЯСНИТЕЛЬНОЙ ЗАПИСКИ“.
2. ПАНЕЛИ ВОДОСБОРНОГО БАССЕЙНА ПНБ1, ПНБ1а УСТАНОВИТЬ В ПАЗЫ ДНЦА И ЗАМОНОЛИТИТЬ ДО ВОЗВЕДЕНИЯ СБОРНЫХ ЭЛЕМЕНТОВ КАРКАСА.
3. ДЕТАЛЬ ОБЕТОНИРОВАНИЯ ОД1 СМ. ЛИСТ 14.
4. ДАННЫЙ ЛИСТ СМ. СОВМЕСТНО С ЛИСТОМ 10.
5. УЗЛЫ 1...21 СМ. НА ЛИСТАХ 14...18.

Марка, поз.	Обозначение	Наименование	Кол.	Масса ед., кг	Примечание
К1	ТП901-6-99-89-КЖ.И.1.00.0	КОЛОННА К1	12	1080	
К2	ТП901-6-99-89-КЖ.И.2.00.0	К2	29	775	
К2-1	ТП901-6-99-89-КЖ.И.3.00.0	К2-1	6	775	
Р1	ТП901-6-99-89-КЖ.И.4.00.0	РИГЕЛЬ Р1	94	1400	
Р1-1	ТП901-6-99-89-КЖ.И.6.00.0	Р1-1	2	1400	
Р2	ТП901-6-99-89-КЖ.И.5.00.0	Р2	20	1370	
ПНБ1	ТП901-6-99-89-КЖ.И.10.00.0	ПАНЕЛЬ ПНБ1	22	2300	
ПНБ1а	ТП901-6-99-89-КЖ.И.10.00.0	ПНБ1а	2	2300	
ПНК1	ТП901-6-99-89-КЖ.И.11.00.0	ПНК1	10	4300	
ПНК2	ТП901-6-99-89-КЖ.И.12.00.0	ПНК2	16	2600	
ПНК3	ТП901-6-99-89-КЖ.И.13.00.0	ПНК3	4	2600	
КС1	ТП901-6-99-89-КЖ.И.0.01.0	КОЛОННА СТАЛЬНАЯ КС1	23	2048	
ОД1	ТП901-6-99-89-КЖ.И.0.59.0	ОПОРНЫЙ ЭЛЕМЕНТ ОД1	42	113	
Б1	ТП901-6-99-89-КЖ.И.8.00.0	БАЛКА Б1	100	380	
МОНТАЖНЫЕ УЗЛЫ					
1/2	ЛИСТ 14	УЗЕЛ 1 / УЗЕЛ 2	24/6	-	п.м
3/4	ЛИСТ 14	УЗЕЛ 3 / УЗЕЛ 4	10/23	-	
5/6	ЛИСТ 14	УЗЕЛ 5 / УЗЕЛ 6	192/48	-	п.м
7/8	ЛИСТЫ 14,15	УЗЕЛ 7 / УЗЕЛ 8	72/4	-1.6	п.м
9/10	ЛИСТ 15	УЗЕЛ 9 / УЗЕЛ 10	2/10	3.3	-
11/12	ЛИСТ 16	УЗЕЛ 11 / УЗЕЛ 12	5/4	1.6	1.6
13/14	ЛИСТЫ 16,17	УЗЕЛ 13 / УЗЕЛ 14	10/112	-2.8	
15/16	ЛИСТ 17	УЗЕЛ 15 / УЗЕЛ 16	12/30	1.6	-
17/18	ЛИСТЫ 17,18	УЗЕЛ 17 / УЗЕЛ 18	30/15	-24.2	
19/20	ЛИСТ 18	УЗЕЛ 19 / УЗЕЛ 20	12/6	16	25.9
21/	ЛИСТ 18	УЗЕЛ 21 /	8	1.4	

И. КОМП.	КРЫЛОВА	К.И.		<b>ТП 901-6-99-89-КЖ</b>
Г.И.П.	КОРОТКИН	К.И.	09.89	
С. СПЕЦ.	ГОЛАНД	К.И.		
НАЧ. ОТД.	МЫРОШНИК	К.И.		
П. КОНОТ.	ЕРМАКОВ	К.И.		
РУК. ГР.	КРЫЛОВА	К.И.		Градирня двухсекционная с вентиляторами 2ВГ70 капельная с секциями площадью 192 м <sup>2</sup> с каркасом из железобетонных элементов
ПРОВЕР.	КРЫЛОВА	К.И.		
ИСПОЛН.	ДЕНДЕНКО	К.И.		
Имя, №				СТАДИЯ Лист Листов Р.П. 11
				ГОСХИМПРОЕКТ

24049-03 27

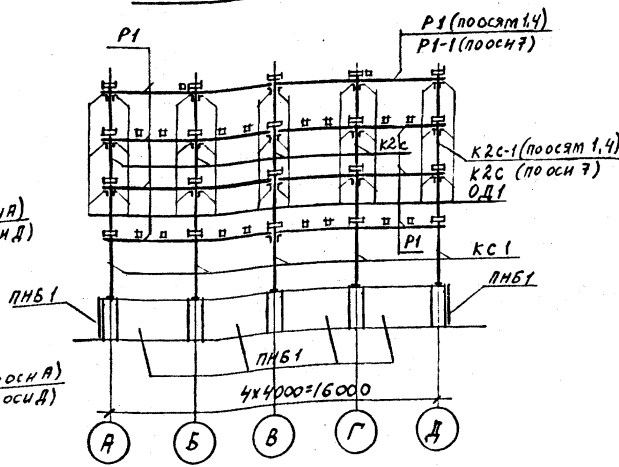
Копировал

Формат А2

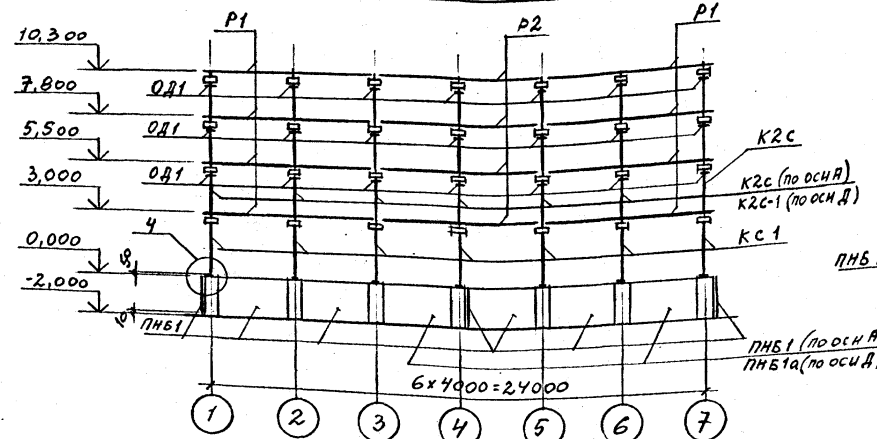
СПЕЦИФИКАЦИЯ К СХЕМАМ РАСПОЛОЖЕНИЯ ЭЛЕМЕНТОВ КАРКАСА. ВАРИАНТ ДЛЯ РАСЧЕТНОЙ СЕЙСМИЧНОСТИ 7 - В БАЛЛОВ

Марка, поз.	Обозначение	Наименование	Кол.	Масса ед., кг	Примечание
K1	ТП901-6-99.89-КЖ.И.1.00.0	КОЛОННА К1	12	1080	
K2C	ТП901-6-99.89-КЖ.И.2.00.0	K2C	29	775	
K2C-1	ТП901-6-99.89-КЖ.И.3.00.0	K2C-1	6	775	
P1	ТП901-6-99.89-КЖ.И.4.00.0	РИГЕЛЬ P1	94	1400	
P1-1	ТП901-6-99.89-КЖ.И.6.00.0	P1-1	2	1400	
P2	ТП901-6-99.89-КЖ.И.5.00.0	P2	20	1370	
ПНБ1	ТП901-6-99.89-КЖ.И.10.00.0	ПАНЕЛЬ ПНБ1	22	2300	
ПНБ1а	ТП901-6-99.89-КЖ.И.10.00.0	ПНБ1а	2	2300	
ПНК1	ТП901-6-99.89-КЖ.И.11.00.0	ПНК1	10	4300	
ПНК2	ТП901-6-99.89-КЖ.И.12.00.0	ПНК2	16	2600	
ПНК3	ТП901-6-99.89-КЖ.И.13.00.0	ПНК3	4	2600	
КС1	ТП901-6-99.89-КЖ.И.4.0.01.0	КОЛОННА СТАЛЬНАЯ КС1	23	204.8	
ОД1	ТП901-6-99.89-КЖ.И.0.59.0	ОПОРНЫЙ ЭЛЕМЕНТ ОД1	210	11.3	
Б1	ТП901-6-99.89-КЖ.И.8.00.0	БАЛКА Б1	100	380	
МОНТАЖНЫЕ УЗЛЫ					
1	2	ЛИСТ 14	УЗЕЛ 1 / УЗЕЛ 2	24/6	- П.М
3	4	ЛИСТ 14	УЗЕЛ 3 / УЗЕЛ 4	12/23	-
5	6	ЛИСТ 14	УЗЕЛ 5 / УЗЕЛ 6	18/48	- П.М
7	8	ЛИСТЫ 14,15	УЗЕЛ 7 / УЗЕЛ 8	32/4	1.6 П.М
9	10	ЛИСТ 15	УЗЕЛ 9 / УЗЕЛ 10	2/10	3.3 -
11	12	ЛИСТ 16	УЗЕЛ 11 / УЗЕЛ 12	5/4	1.6 1.6
13	14	ЛИСТЫ 16,17	УЗЕЛ 13 / УЗЕЛ 14	10/12	- 2.8
15	16	ЛИСТ 17	УЗЕЛ 15 / УЗЕЛ 16	12/30	24.2 22.6
17	18	ЛИСТЫ 17,18	УЗЕЛ 17 / УЗЕЛ 18	30/15	22.6 24.2
19	20	ЛИСТ 18	УЗЕЛ 19 / УЗЕЛ 20	12/6	24.2 25.9
21		ЛИСТ 18	УЗЕЛ 21 / -	8/-	14 -

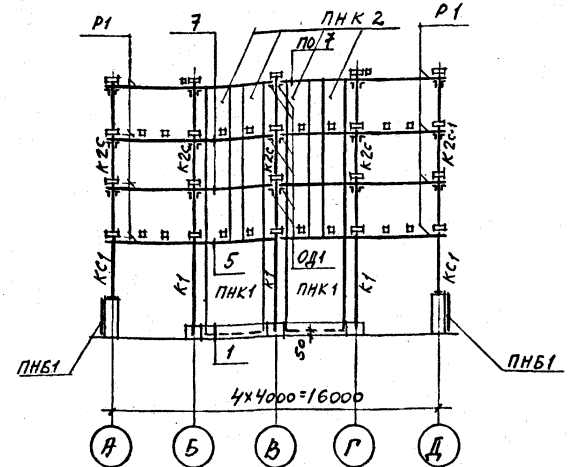
КАРКАС ПО Осям 1,4,7



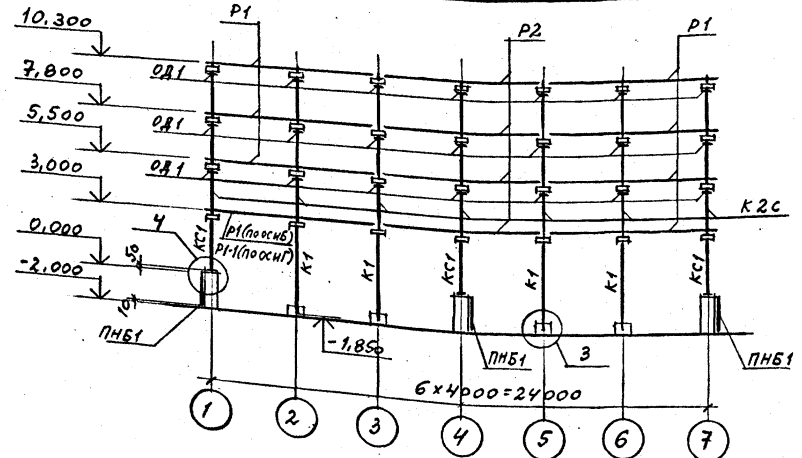
КАРКАС ПО Осям А,Д



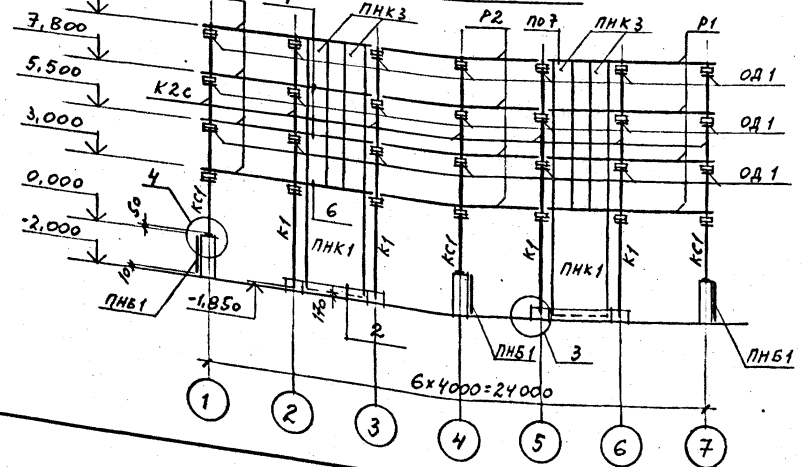
КАРКАС ПО Осям 2,3,5,6



КАРКАС ПО Осям Б,Г



КАРКАС ПО Оси В



1. МОНТАЖ СБОРНЫХ ЖЕЛЕЗОБЕТОННЫХ КОНСТРУКЦИЙ ПРОИЗВОДИТЬ В СООТВЕТСТВИИ С УКАЗАНИЯМИ АРХИТЕКТУРНО-СТРОИТЕЛЬНЫХ РЕШЕНИЙ "ПОЯСНИТЕЛЬНОЙ ЗАПИСКИ".
2. ПАНЕЛИ ВОДОСБОРНОГО БАССЕЙНА ПНБ1, ПНБ1а УСТАНОВИТЬ В ПАЗЫ ДНИЩА И ЗАМОНОЛИТИТЬ ДО ВОЗВЕДЕНИЯ СБОРНЫХ ЭЛЕМЕНТОВ КАРКАСА.
3. ДЕТАЛЬ ОБЕТОНИРОВАНИЯ ОД1 СМ. ЛИСТ 14.
4. ДАННЫЙ ЛИСТ СМ. СОВМЕСТНО С ЛИСТОМ 10.
5. Узлы 1...21 см. на ЛИСТАХ 14...18.

И. КОНТР. КРЫЛОВА	К/б-1	<b>ТП 901-6-99.89-КЖ</b>	Градирня двухсекционная с вентиляторами 2ВГ70 капальная с секциями площадью 192 м² с каркасом из железобетонных элементов	Стадия	Лист	Листов
И. П. КОРОТКИН	К/б-2			Р.П.	12	
И. С. ГОЛАНД				<b>ГОСХИМПРОЕКТ</b>		
И. Ю. МИРОШНИК				24049-03 28		
И. КОНОТ ЕРМАКОВ				СХЕМА РАСПОЛОЖЕНИЯ ЭЛЕМЕНТОВ КАРКАСА (ОКОНЧАНИЕ) ВАРИАНТ ДЛЯ РАСЧЕТНОЙ СЕЙСМИЧНОСТИ 7-В БАЛЛОВ		

Привязан

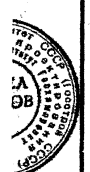
Имя №

Инфр ГХП 603-2  
 901-6-99.89-КЖ  
 Альбом 3  
 АЛБЮМ

Имя, № подл.  
 Подпись и дата  
 Влак. инв. №

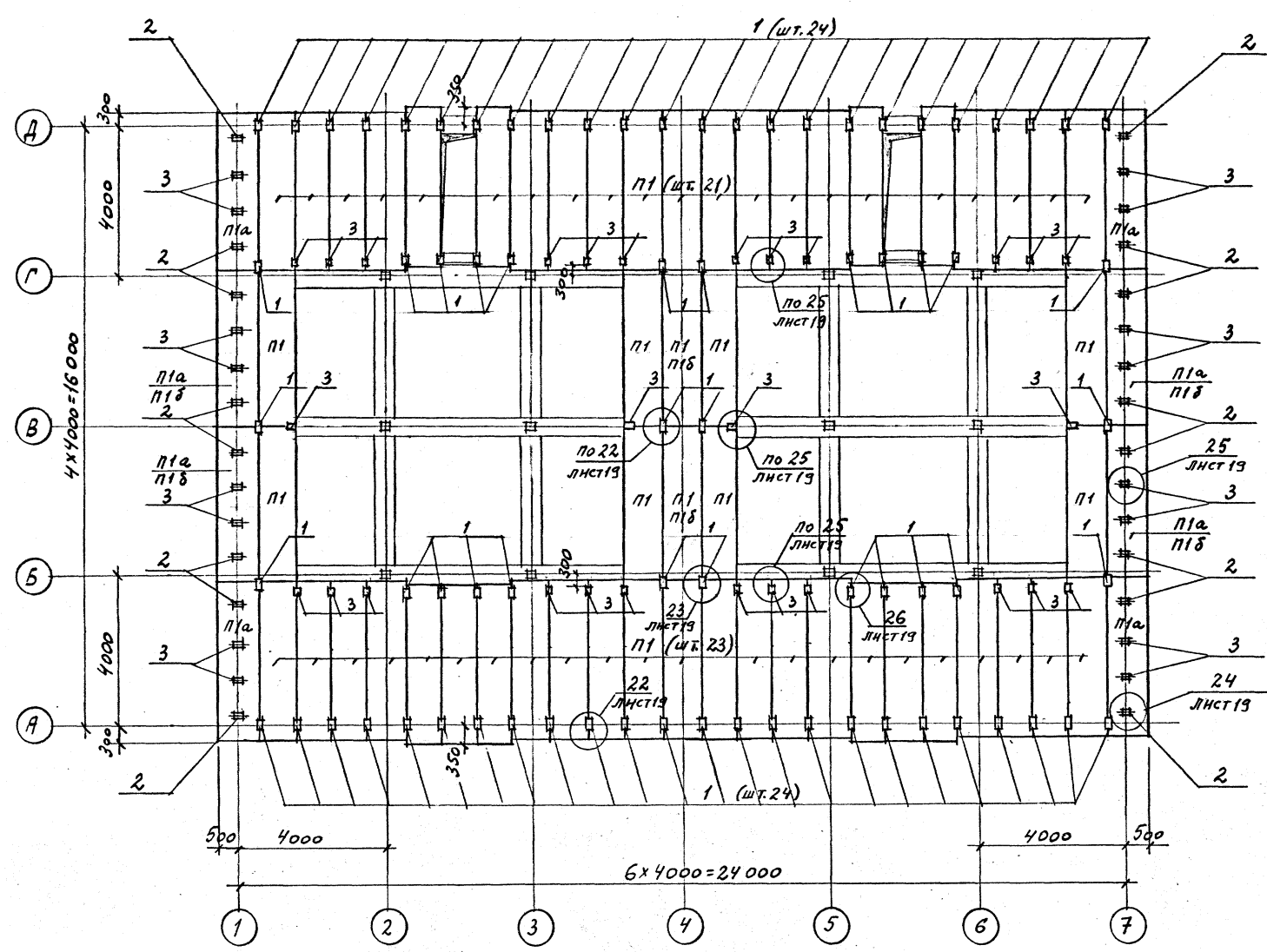
Фр ГХП  
603-2

901-6-99.89-КЖ  
А ЛЬБОМ  
3



СОГЛАСОВАНО:  
И.П.Т. С.Ю.З.В.О.Ф.К.А.А.П.Р.А.Ф.Е.К.  
Г.П. С.Т.Е.С.Ь.И.П.Л.И.С. К.Р.И.С.Т.О.Р.О.В.А.Ц.И.Я.  
Взам. инв. №  
Подпись и дата  
Инв. № подл.

СХЕМА РАСПОЛОЖЕНИЯ ПЛИТ ПОКРЫТИЯ И СОЕДИНИТЕЛЬНЫХ ИЗДЕЛИЙ



СПЕЦИФИКАЦИЯ К СХЕМЕ РАСПОЛОЖЕНИЯ ПЛИТ ПОКРЫТИЯ И СОЕДИНИТЕЛЬНЫХ ИЗДЕЛИЙ

Марка, поз.	Обозначение	Наименование	Кол.	Масса ед., кг	Примечание
П1	Альбом 4 ТП901-6-99.89-КЖ.И.9.00.0	ПЛИТА П1	54/52		*)
П1а	ТП901-6-99.89-КЖ.И.9.00.0	П1а	8/4		*)
П1б	ТП901-6-99.89-КЖ.И.9.00.0	П1б	6		*)
ИЗДЕЛИЯ СОЕДИНИТ.					
1	Альбом 4 ТП901-6-99.89-КЖ.И.0.64.0	МС 8	76	3,7	
2	ТП901-6-99.89-КЖ.И.0.65.0	МС 9	16	11,8	
3	ТП901-6-99.89-КЖ.И.0.66.0	МС 10	44	2,0	
МОНТАЖНЫЕ УЗЛЫ					
22	Лист 19	Узел 22	52	3,7	
23	Лист 19	Узел 23	8	3,7	
24	Лист 19	Узел 24	16	11,8	
25	Лист 19	Узел 25	44	2,0	
26	Лист 19	Узел 26	16	3,7	

\*) ПЛИТЫ ПОКРЫТИЯ, КОЛИЧЕСТВО КОТОРЫХ ОБОЗНАЧЕНО ДРОБЬЮ, УСТАНОВИТЬ (СМ. ОБЩИЕ ДАННЫЕ): УКАЗАННЫЕ В ЧИСЛИТЕЛЕ - ДЛЯ ВАРИАНТА ГРАДИРЕН БЕЗ СТАЦИОНАРНОГО ГРУЗОПОДЪЕМНОГО ОБОРУДОВАНИЯ, УКАЗАННЫЕ В ЗНАМЕНАТЕЛЕ - ДЛЯ ВАРИАНТА ГРАДИРЕН СО СТАЦИОНАРНЫМ ГРУЗОПОДЪЕМНЫМ ОБОРУДОВАНИЕМ.

И.КОНТР. КРЫЛОВА Р.В.	<p>ТП 901-6-99.89-КЖ</p> <p>Градирня двухсекционная с вентиляторными 2ВГ70 капельная с секциями площадью 192 м<sup>2</sup> с каркасом из железобетонных элементов</p> <p>СХЕМА РАСПОЛОЖЕНИЯ ПЛИТ ПОКРЫТИЯ И СОЕДИНИТЕЛЬНЫХ ИЗДЕЛИЙ</p>	Стадия	Лист	Листов
Г.ИП. КОРОТЕНЬ С.В.		Р.П.	13	
П.СПЕЦ. ГОЛАНД О.В.		ГОСХИМПРОЕКТ		
И.И.О.Т. МИРОШНИК С.В.				
И.П.КОН.ОТ. ЕРМАКОВ С.В.				
И.И.С.П.И. ЯНДЕНКО С.В.				

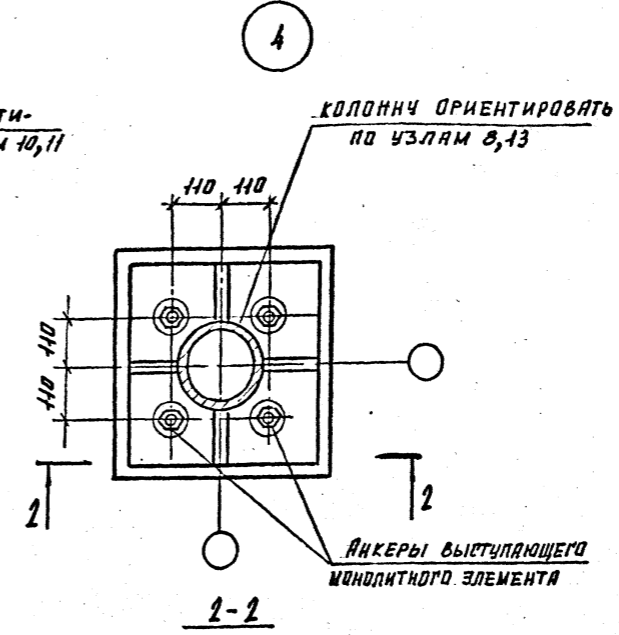
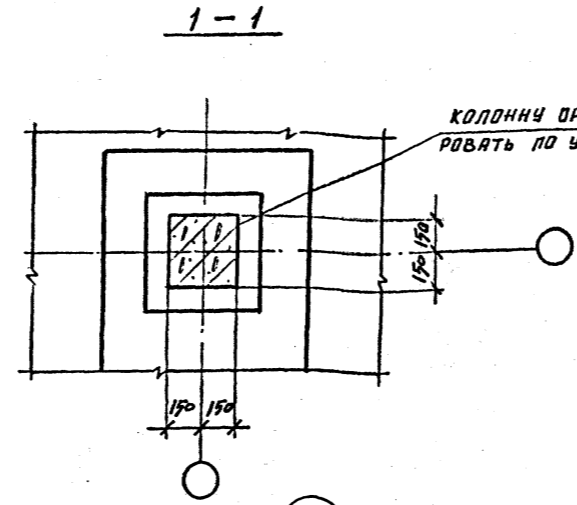
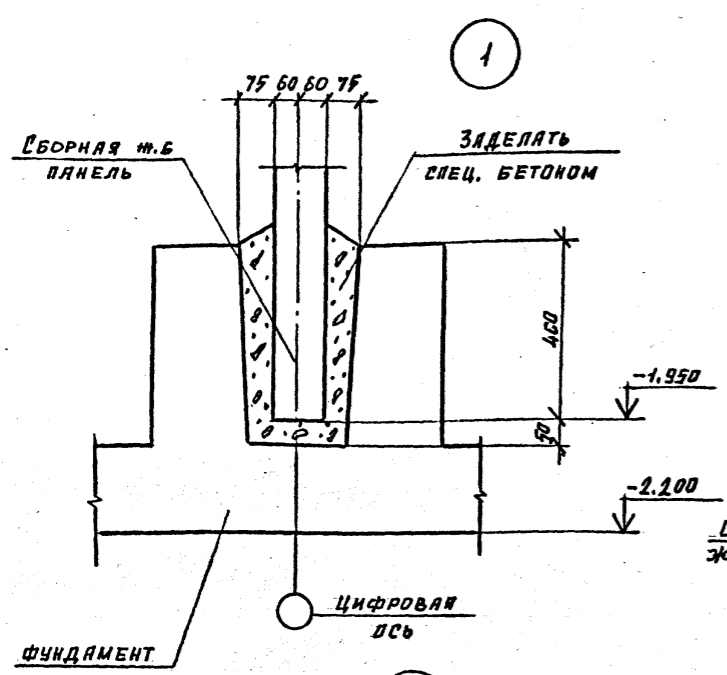
Привязан	
Инва.№	

24049-03 29

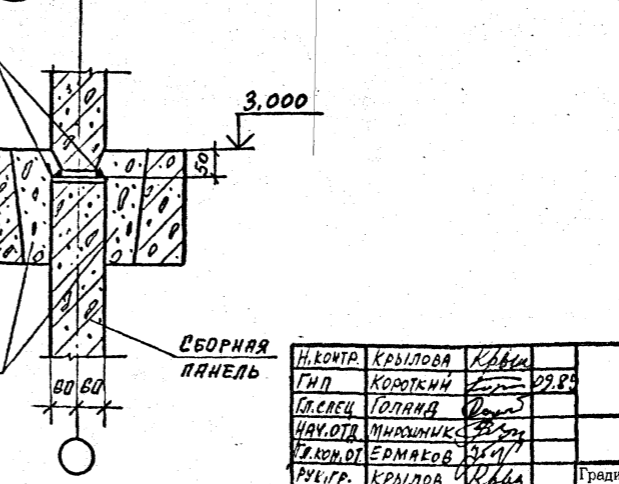
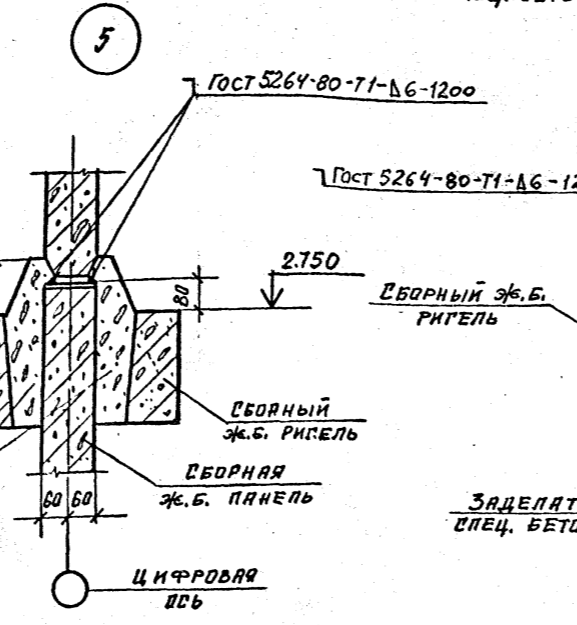
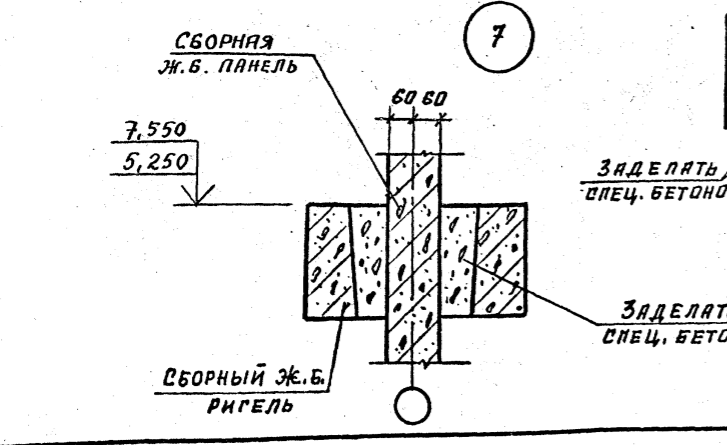
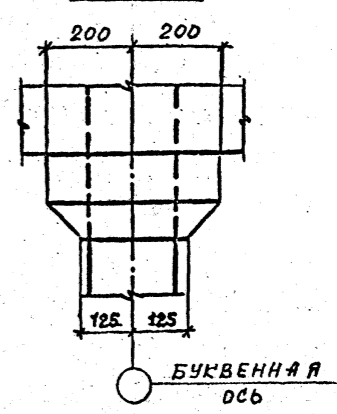
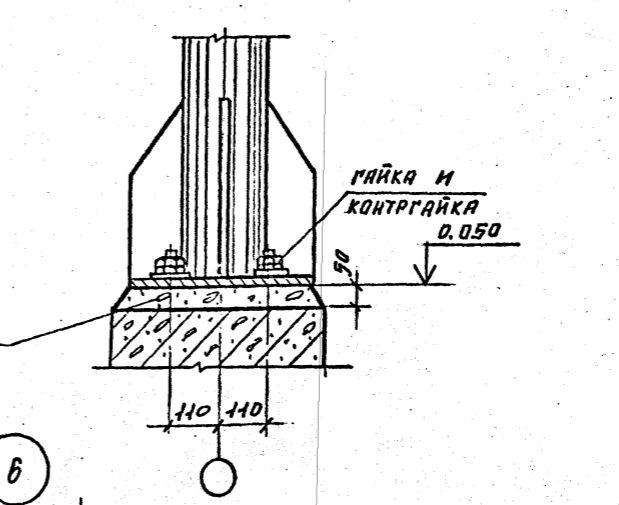
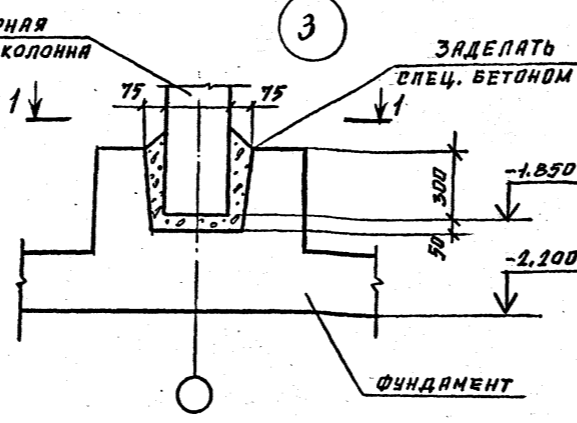
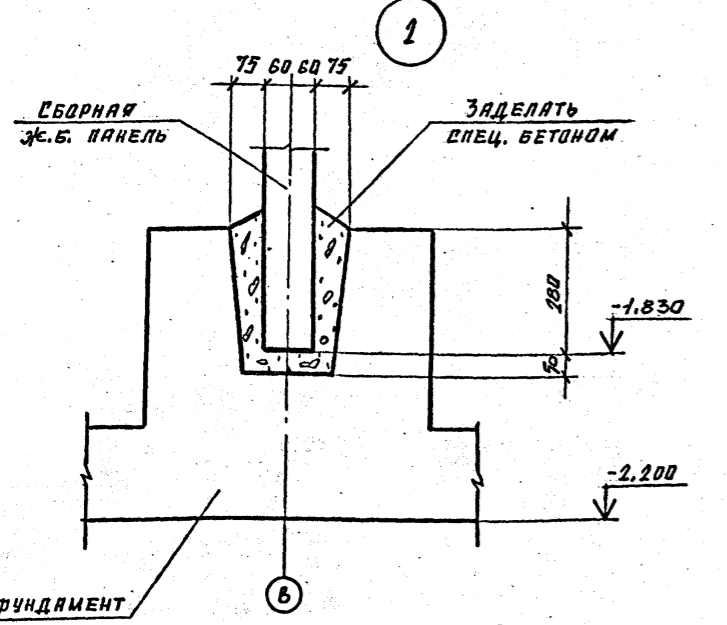
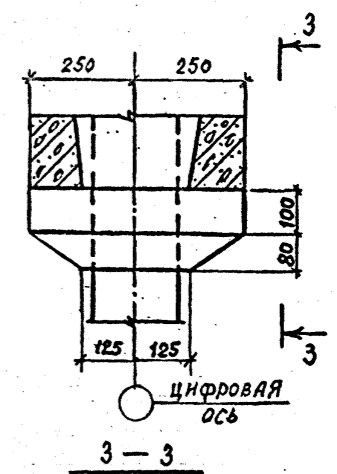
Нолеровал

Формат А2

ГХП 603-2  
 ТИПОВОЙ ПРОЕКТ  
 Альбом 3  
 СОГЛАСОВАНО:  
 Инв. № подл. Подпись и дата  
 Инв. №



ДЕТАЛЬ ОБЕТОНИРОВАНИЯ  
 ОПОРНОГО ЭЛЕМЕНТА  
 О.Д. 1

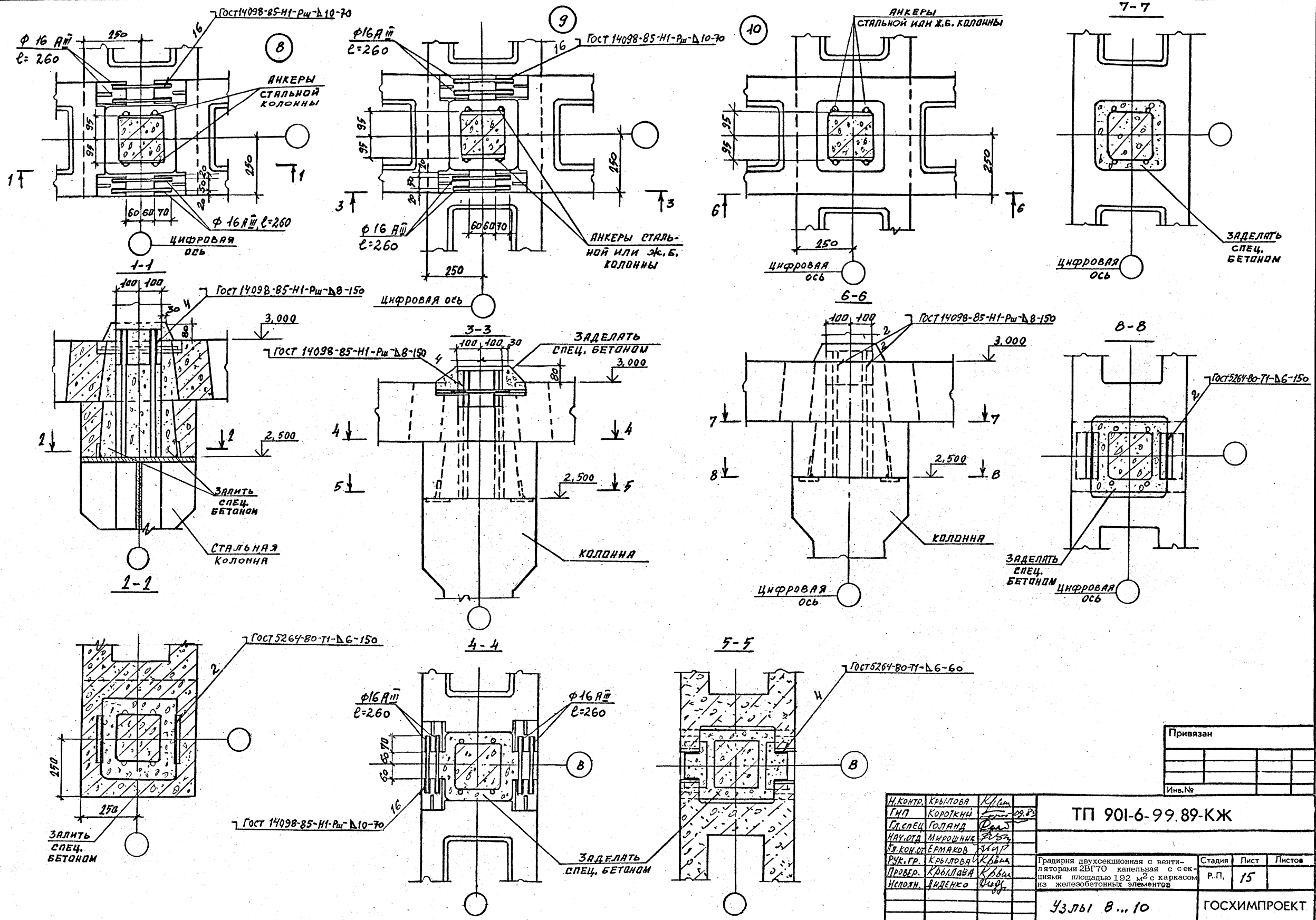


Привязан	
Инв. №	

Н. КОНТР.	КРЫЛОВА	Крылова
Г. П.	КОРОТКИЙ	Короткий
П. СПЕЦ.	ГОЛАНЯ	Голаня
НАЧ. ОТД.	МИХАЙЛИК	Михайлик
К. КОМП.	ЕРМАКОВ	Ермаков
РУК. ГР.	КРЫЛОВА	Крылова
ПРОВЕР.	КРЫЛОВА	Крылова
ИСПОЛ.	ДИДЕНКО	Диденко

ТП 901-6-99.89-КЖ		
Градирня двухсекционная с вентиляторами 2ВГ70 капельная с секциями площадью 192 м <sup>2</sup> с каркасом из железобетонных элементов	Стация	Лист
	Р.П.	14
Узлы 1...7	ГОСХИМПРОЕКТ	

Инв. № подл. Подпись и дата. Взам. инв. №. Альбом 3. ТИПОВОЙ ПРОЕКТ 901-6-99.89-КЖ. Инв. № подл. Подпись и дата. Взам. инв. №.

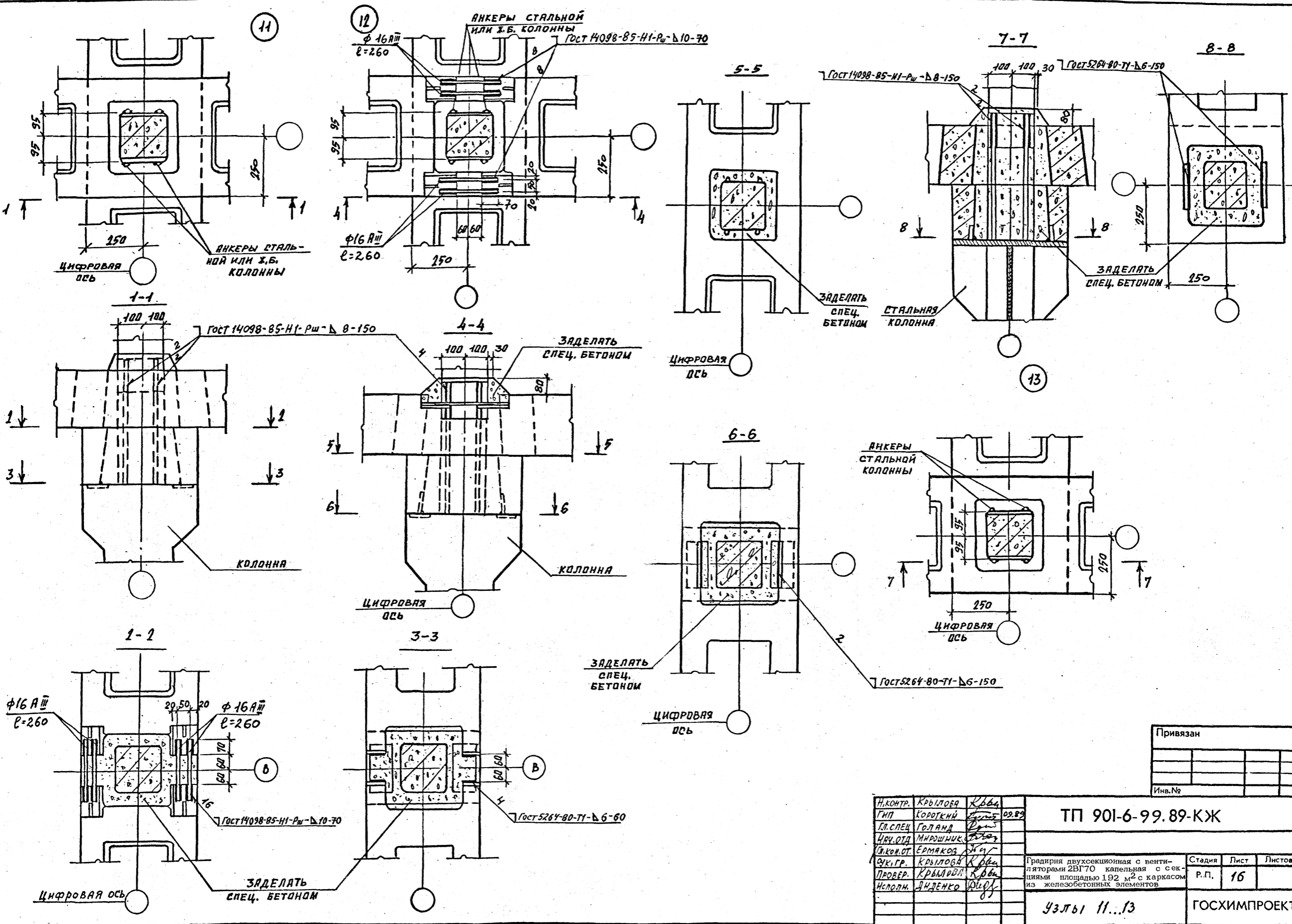


Привязан
Инв. №

И. КОНТР. КРЫЛОВА К.И.	К.И.		ТП 901-6-99.89-КЖ	Градирия двухсекционная с вентиляторами 2ВГ70 капельная с секциями площадью 192 м <sup>2</sup> с каркасом из железобетонных элементов	Стадия	Лист	Листов
ГИП КОРОТКИН							
ГЛ. СПЕЦ. ГОЛАНД							
НАУЧ. ОТД. МИРОШНИК							
П.Т. КОН. ОТ. ЕРМАКОВ							
Р.У.С. Г.Р. КРЫЛОВА							
ПРОВЕР. КРЫЛОВА			Р.П.	15			
ИСПОЛН. ЯВДЕНКО			Узлы в... 10			ГОСХИМПРОЕКТ	

24049-03 31

Фр. ГХП 603-2  
 Альбом 3  
 Подпись и дата  
 Имя, № подл.

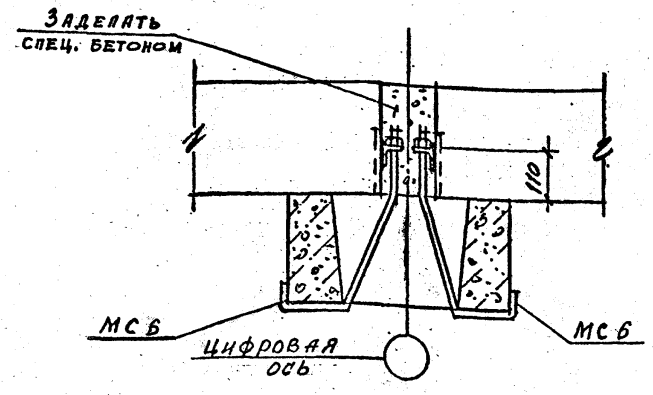
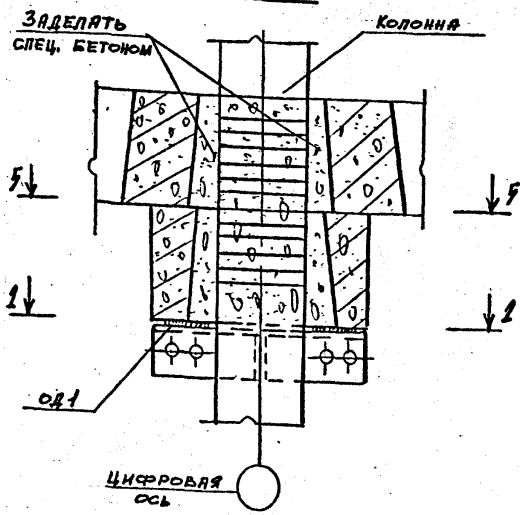
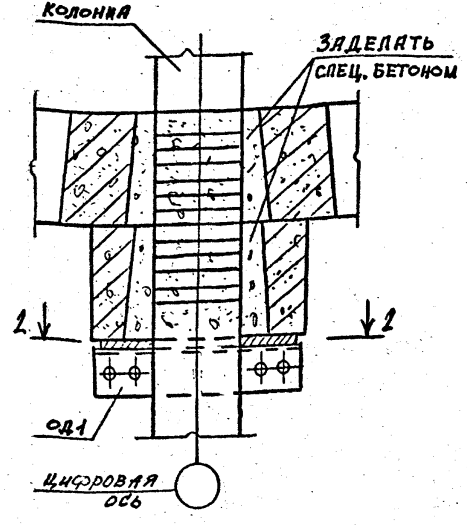
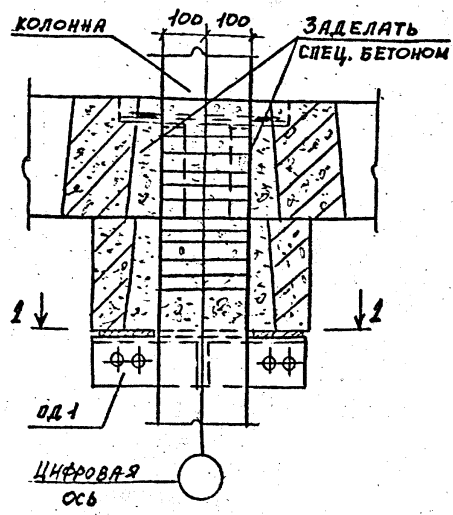
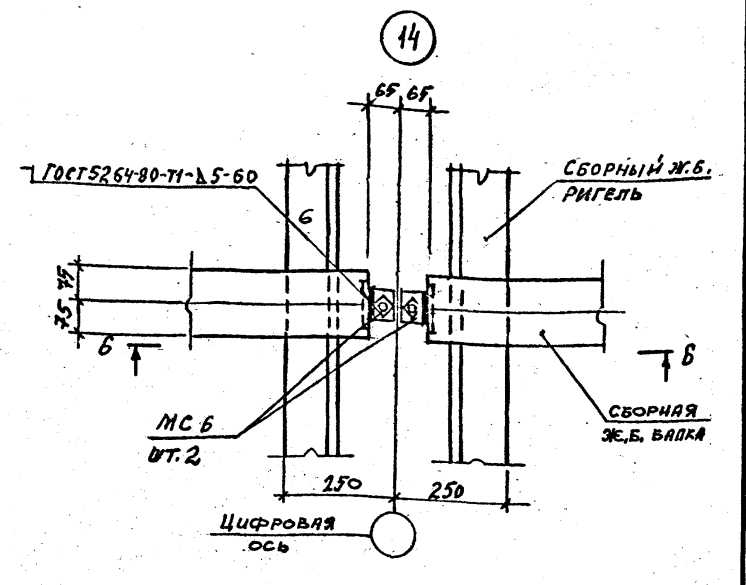
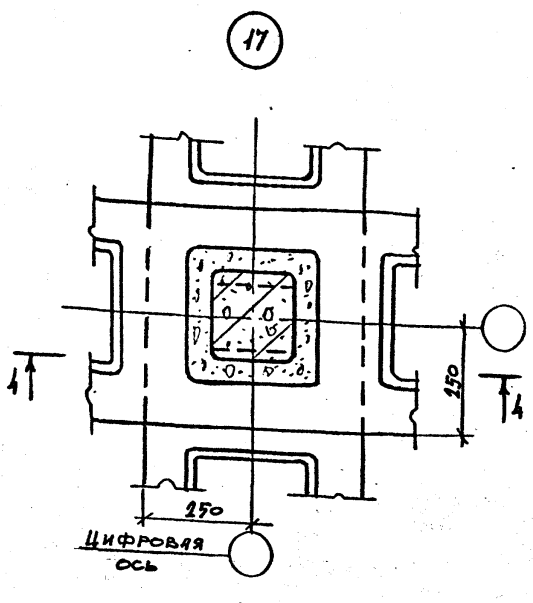
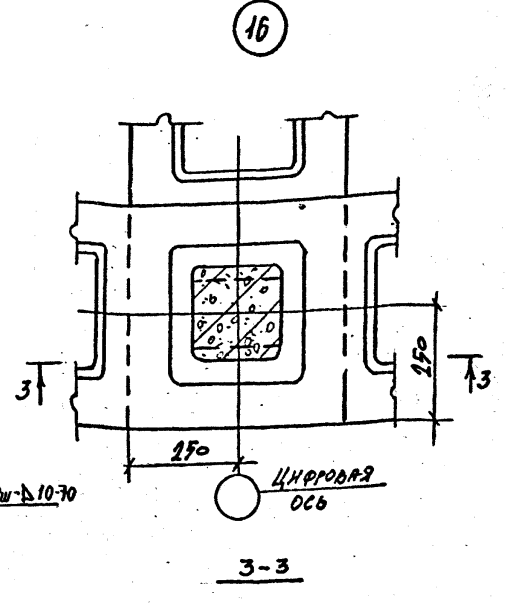
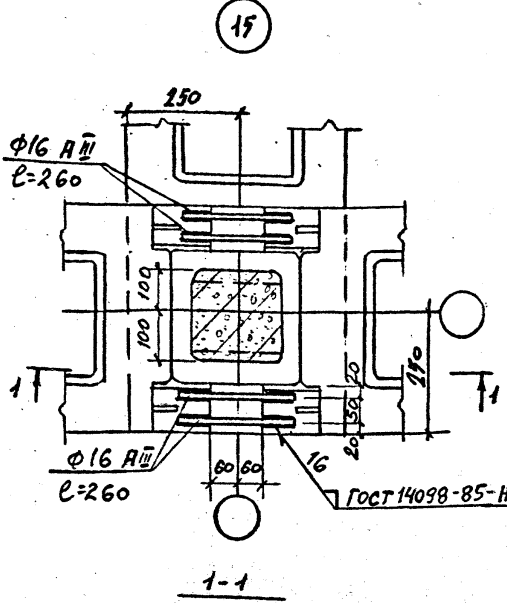


Привязан
Имя, №

И.КОНТР. КРЫЛОВА К.В.	ТП 901-6-99.89-КЖ	Градирия двухсекционная с вентиляторами 2ВГ70 капельная с секциями площадью 1,92 м <sup>2</sup> с каркасом из железобетонных элементов	Стедия	Лист	Листов	
ГМП КОРОТКИЙ В.М.			Р.П.	16		
ГЛ.СПЕЦ ГОЛАНД В.М.			Узлы 11...13			ГОСХИМПРОЕКТ
ЦИФ.ОТД. МИРОШНИК В.М.			24049-03 32			
ЭКОМ.ОТ. ЕРМАКОВ И.И.						
ОУК.ГР. КРЫЛОВА К.В.						
ПРОВЕР. КРЫЛОВА К.В.						
Исполн. ДУДЕНКО Ю.В.						



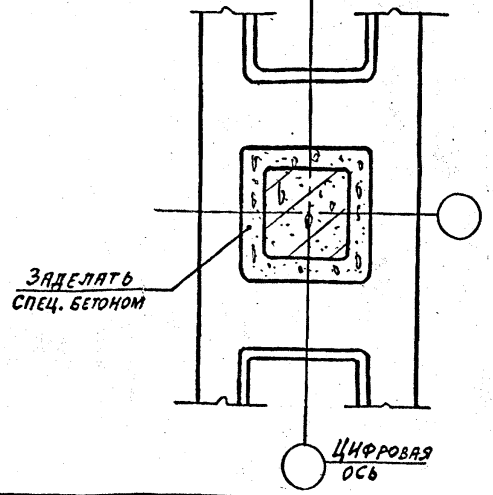
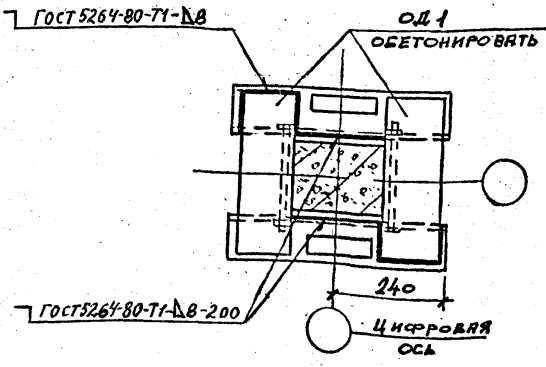
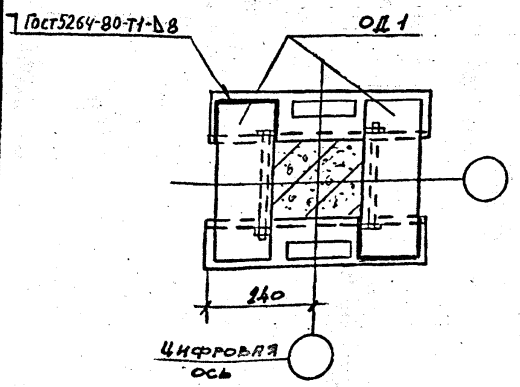
ФП  
603-2  
И.В.С.С.С.С.С.С.  
Альбом 3



Изделие соединительное МСБ см. ТП 901-6-99.89-КЖ, Д. 63.0 альбом 4

2-2  
ДЛЯ НЕСЕЙСМИЧЕСКИХ УСЛОВИЙ

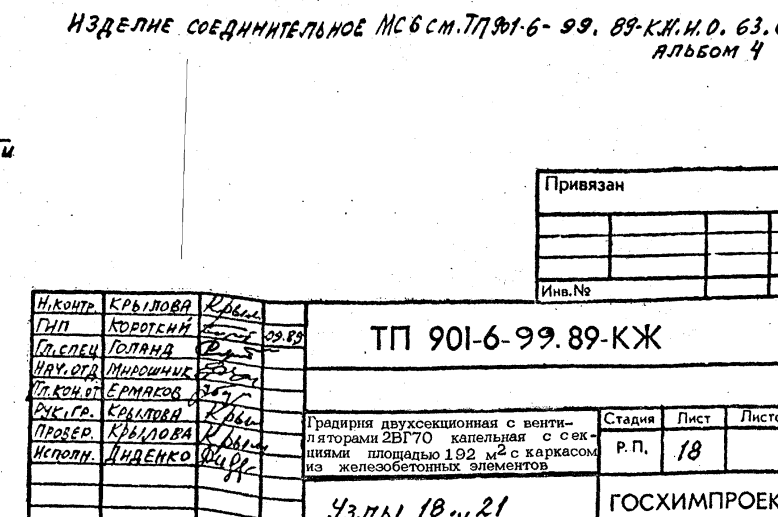
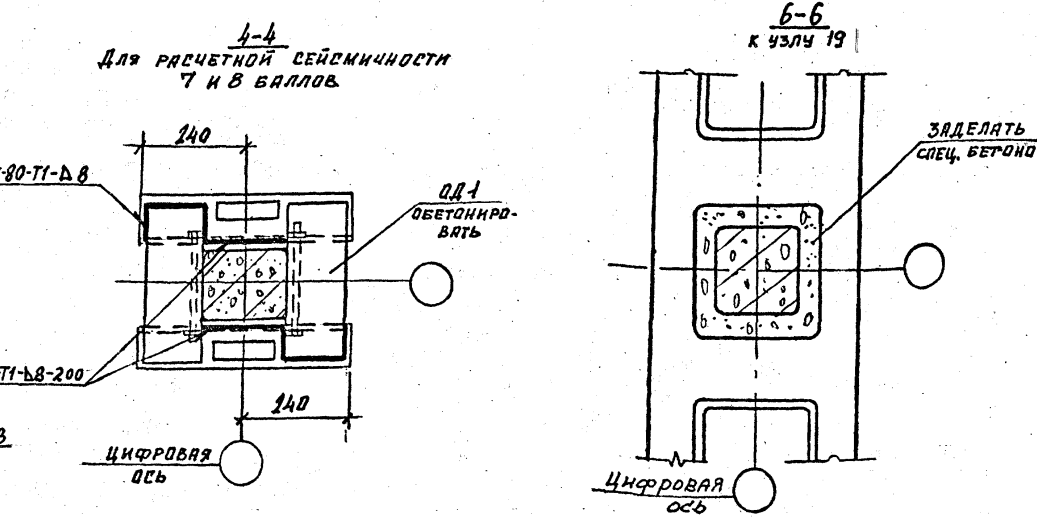
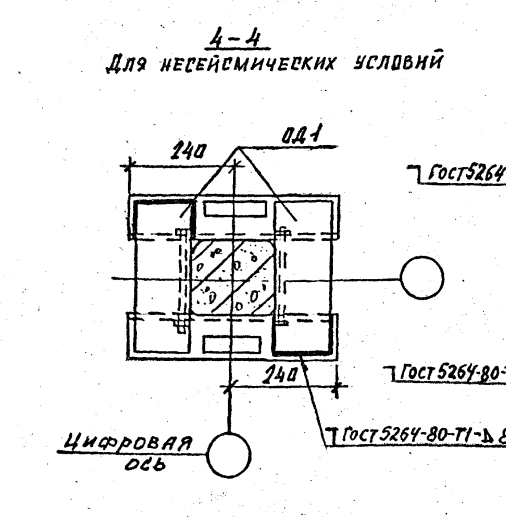
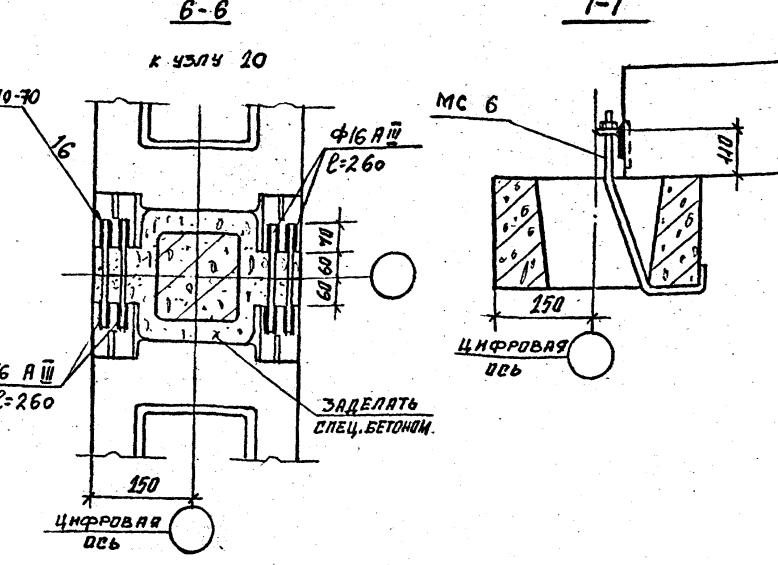
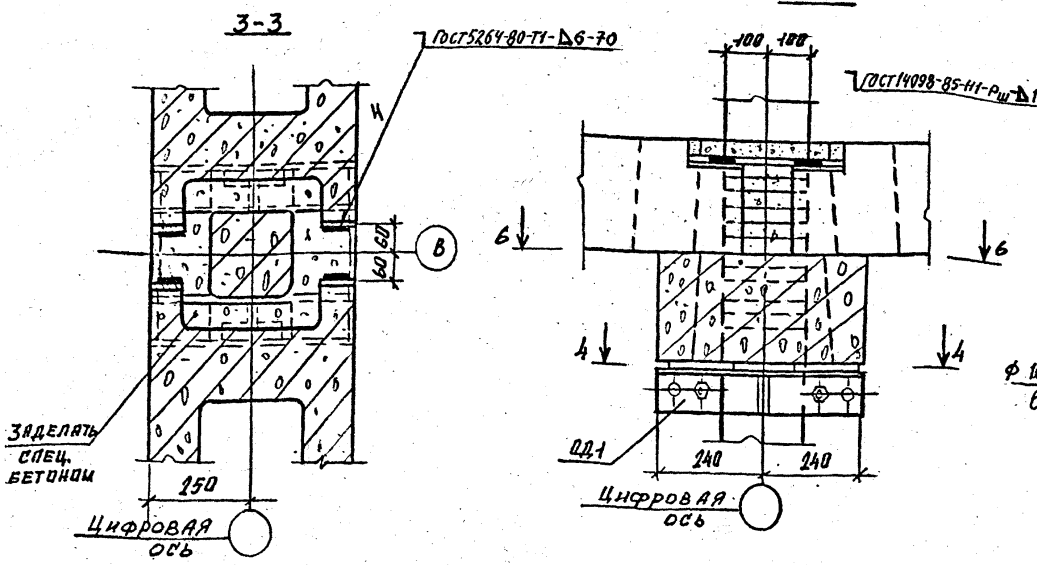
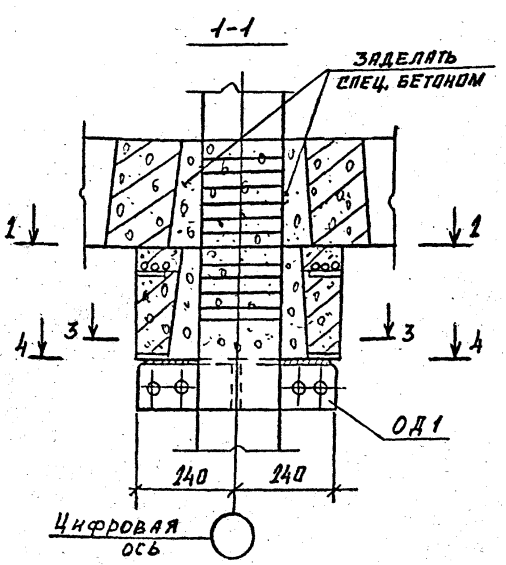
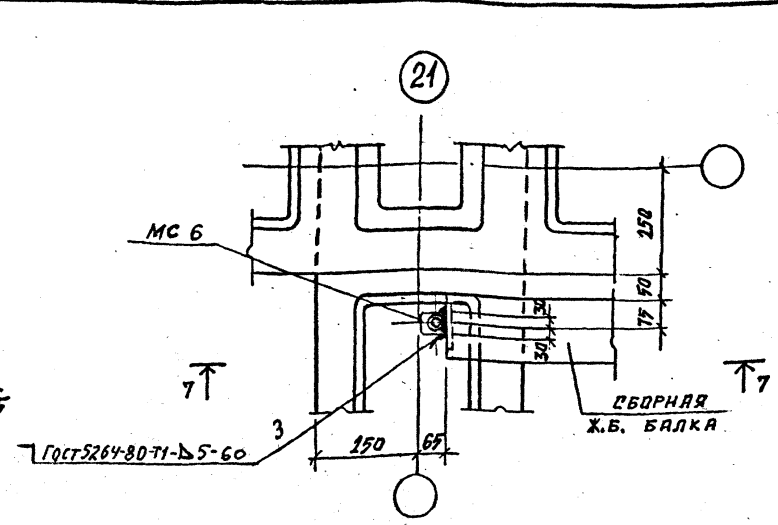
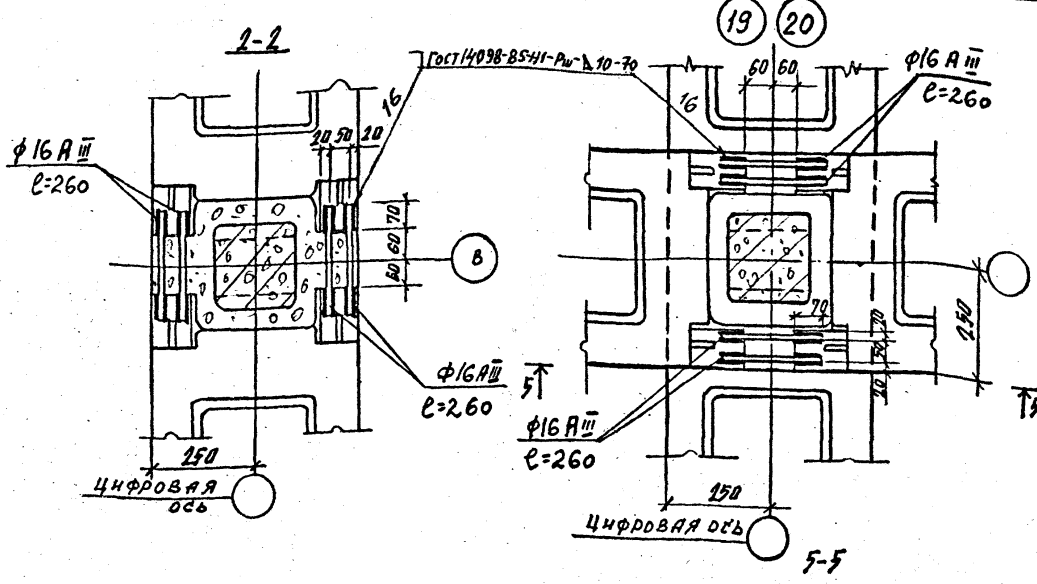
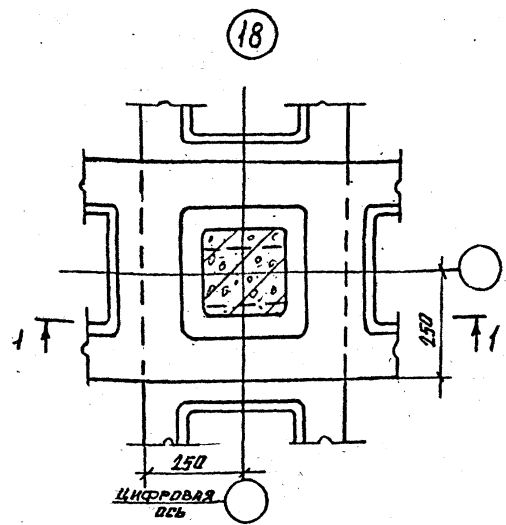
2-2  
ДЛЯ РАСЧЕТНОЙ СЕЙСМИЧНОСТИ  
7 И 8 БАЛЛОВ



Привязан	
Инь. №	

Н. КОНТР.	КРЫЛОВА	Крыл	ТП 901-6-99.89-КЖ Радиусная двухсекционная с вентиляторными 2ВГ70 капельная с секциями площадью 192 м <sup>2</sup> с каркасом из железобетонных элементов	Стадия	Лист	Листов
Г.П.	КОРОТКИЙ	Корт		Р.П.	17	
С.П. СПЕЦ.	ГОЛАНД	Голан		ГОСХИМПРОЕКТ		
И.В. О.Д.	МИРОШНИК	Мирош				
У.Л. КО. ОТ.	ЕРМАКОВ	Ермак				
В.К. Г.	КРЫЛОВА	Крыл				
ПРОВЕР.	КРЫЛОВА	Крыл				
ИСПОЛН.	ИДЕНКО	Иден				
Узлы 14...17						

ИФР ГХП  
603-2  
ИЛЮСТРАЦИЯ  
Альбом 3  
Согласовано:  
Подпись и дата  
Взам. инв. №  
Инв. № подл.



ИЗДЕЛИЕ СОЕДИНИТЕЛЬНОЕ МС 6 ст. ТП 901-6-99. 89-К.И.И.О. 63.0  
Альбом 4

Никонь	КРЫЛОВА	Ровня	
ГП	КОРОТКИН	20.09.89	
Гл. спец.	ГОЛАНД	20.09.89	
Науч. отд.	МИРОШНИК	20.09.89	
Тех. отд.	ЕРМАКОВ	20.09.89	
Вып. гр.	КРЫЛОВА	20.09.89	
Провер.	КРЫЛОВА	20.09.89	
Исполн.	ДИДЕНКО	20.09.89	

Привязан			
Инв. №			

ТП 901-6-99.89-КЖ

Традиция двухсекционная с вентиляторами 2ВГ70 капельная с секциями площадью 192 м <sup>2</sup> с каркасом из железобетонных элементов	Стадия	Лист	Листов
	Р.П.	18	

Узлы 18...21

ГОСХИМПРОЕКТ

Фр ГХП  
503-2

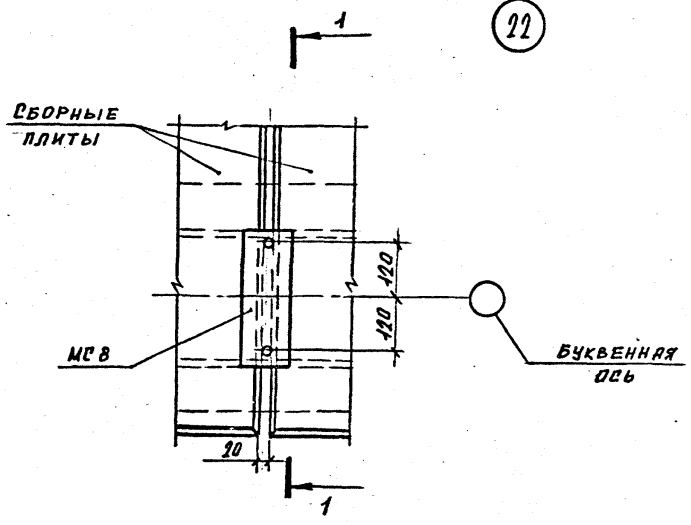
Альбом 3

Имя, инв. №

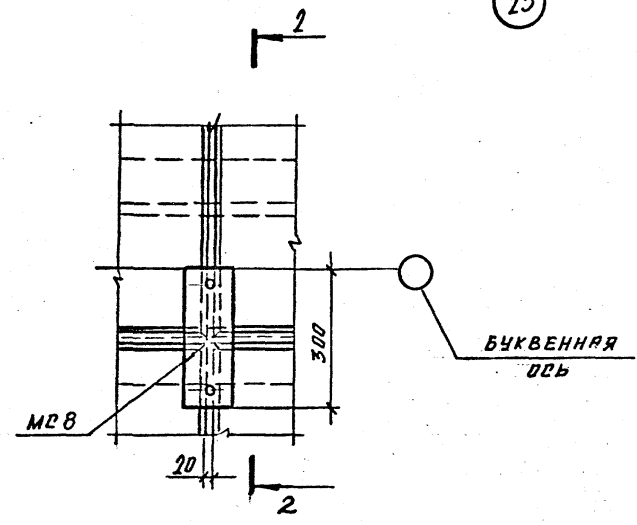
Подпись и дата

Имя, № подл.

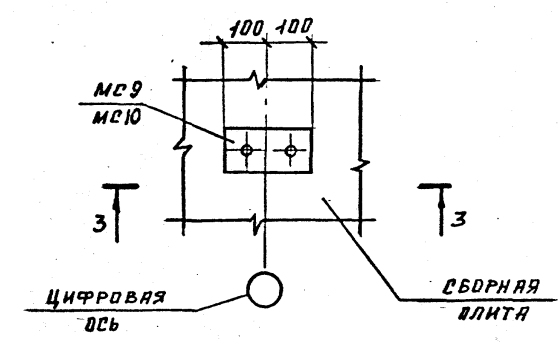
22



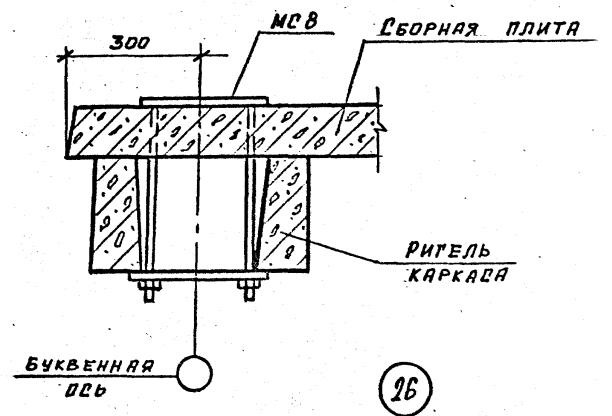
23



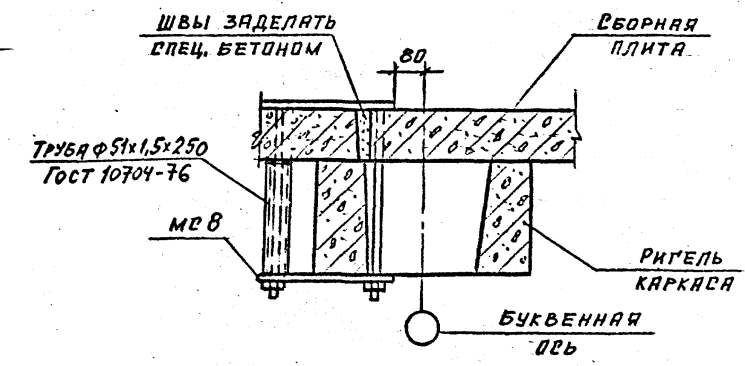
24 25



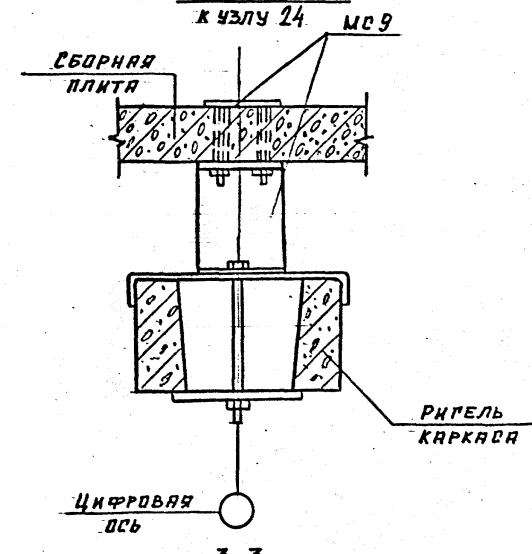
1-1



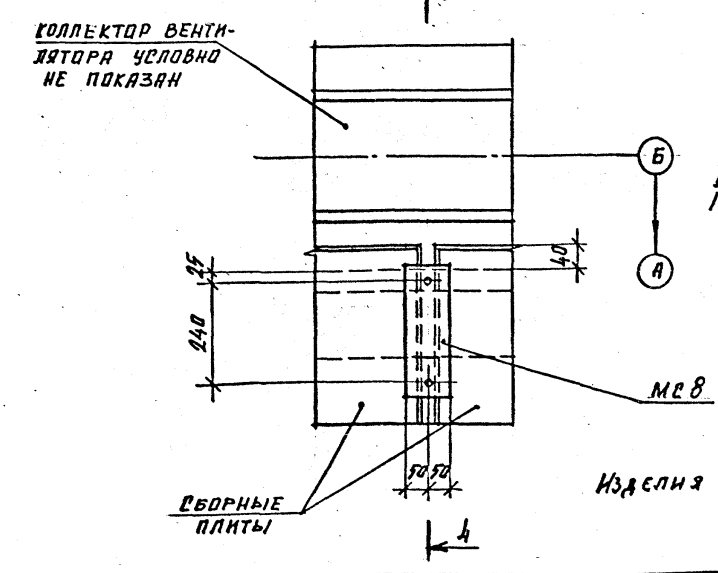
2-2



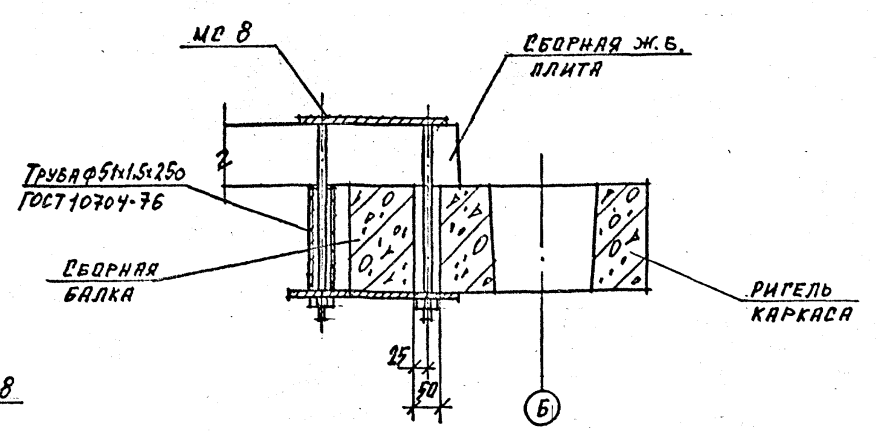
3-3



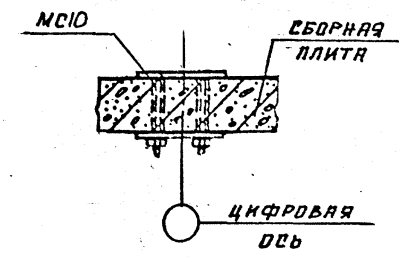
26



4-4



3-3



Изделия соединительные МСВ...МС10 см. ТП901-6-99. В9-КЖ.ч. АЛЬБОМ Ч.

И. КОТР.	КРЫЛОВА	К/М
ГМП	КОРОТКИН	К/М
В. СПЕЦ.	ГОЛАНД	К/М
И. КОТР.	МИРОШНИК	К/М
П. КОН. ОТ	ЕРЯКОВА	К/М
РУК. ГР.	КРЫЛОВА	К/М
ПРОВЕР.	КРЫЛОВА	К/М
ИСПОЛН.	АНДЕНКО	К/М

ТП 901-6-99.89-КЖ

Привязан	Градирня двухсекционная с вентиляторами 2ВГ70 капельная с секциями площадью 192 м <sup>2</sup> с каркасом из железобетонных элементов	Стация	Лист	Листов
		Р.П.	19	
Имя, №	Узлы 22...26	ГОСХИМПРОЕКТ		

24049-03 35

Копирован

Формат А2

Лист ГХП  
2603-2  
ТИПОВОЙ ПРОЕКТ  
901-6-99-89-КМ  
А. ЛЬБОМ 3  
ПОДПИСАНО:  
Л. СПЕИ, А. К. З. Волкова  
Взам. инв. №  
Подпись и дата  
Инв. № подл.

ВЕДОМОСТЬ РАБОЧИХ ЧЕРТЕЖЕЙ ОСНОВНОГО КОМПЛЕКТА ТП 901-6-99-89-КМ

Лист	Наименование	Примечание
КМ-1	ОБЩИЕ ДАННЫЕ (НАЧАЛО)	
КМ-2	ОБЩИЕ ДАННЫЕ (ПРОДОЛЖЕНИЕ)	
КМ-3	ОБЩИЕ ДАННЫЕ (ПРОДОЛЖЕНИЕ)	
КМ-4	ОБЩИЕ ДАННЫЕ (ОКОНЧАНИЕ)	
КМ-5	СХЕМАТИЧЕСКИЙ ПЛАН РАСКЛАДКИ ШИТОВ И ОГРАЖДЕНИЯ КРОВЛИ НА ОТМ. 10,420	
КМ-6	ПЛАН РАСПОЛОЖЕНИЯ ОПОРНЫХ ЧАСТЕЙ ОП1 И ОП2 НА ОТМ. 10,300	
КМ-7	СХЕМАТИЧЕСКИЙ ПЛАН ПЛОЩАДОК НА ОТМ. 7,900	
КМ-8	ЛЕСТНИЦЫ И ОГРАЖДАЮЩИЕ КОНСТРУКЦИИ ПО ОСИ "Д". СХЕМАТИЧЕСКИЙ ПЛАН ПЛОЩАДОК НА ОТМ. 6,000	
КМ-9	СХЕМАТИЧЕСКИЙ ПЛАН ОПОРНЫХ ЧАСТЕЙ ПОД ТРУБОПРОВОДЫ НА ОТМ. 5,500	
КМ-10	Узлы 1, 2	
КМ-11	Узлы 3... 6	
КМ-12	Узлы 7... 10	
КМ-13	Узлы 11... 14	
КМ-14	Узлы 15... 18	
КМ-15	ВЕДОМОСТЬ ЭЛЕМЕНТОВ. ОПОРНЫЕ ЧАСТИ ОП2, ОП3, ОП4, ОП5	

ВЕДОМОСТЬ ССЫЛОЧНЫХ ДОКУМЕНТОВ

Обозначение	Наименование	Примечание
	<u>ССЫЛОЧНЫЕ ДОКУМЕНТЫ:</u>	
1.450.3-3 в.0.1	СТАЛЬНЫЕ ЛЕСТНИЦЫ, ПЛОЩАДКИ, СТРЕМЯНКИ, ОГРАЖДЕНИЯ.	
Гост 9.402-80*	ПОДГОТОВКА МЕТАЛЛИЧЕСКИХ ПОВЕРХНОСТЕЙ ПЕРЕД ОКРАСКОЙ	

- В ПРОЕКТЕ КМ РАЗРАБОТАНЫ ПЛОЩАДКИ, ОТДЕЛЬНЫЕ ЭЛЕМЕНТЫ ЗАШИВКИ ПОКРЫТИЯ, ЛЕСТНИЦЫ И ПОДСТАВКИ ПОД ТРУБЫ ВОДОРАСПРЕДЕЛИТЕЛЬНЫХ СИСТЕМ ДЛЯ 2-Х И 3-Х СЕКЦИОННЫХ ГРАДИРЕН С ВЕНТИЛЯТОРАМИ 2ВГ70 КАПЕЛЬНЫХ С СЕКЦИЯМИ ПЛОЩАДЬЮ 192 М<sup>2</sup> С КАРКАСОМ ИЗ ЖЕЛЕЗОБЕТОННЫХ ЭЛЕМЕНТОВ НА ОСНОВАНИИ "ПЕРЕЧНЯ-ГРАФИКА КОРРЕКТИРОВКИ И РАЗРАБОТКИ ВАРИАНТОВ ТИПОВЫХ ПРОЕКТОВ". ГЛАВПРОИСТРОЙПРОЕКТА ГОССТРОЯ СССР (П.27) РАЗДЕЛА VII ПЛАНА ТИПОВОГО ПРОЕКТИРОВАНИЯ ГОССТРОЯ СССР НА 1989 Г.
- МАТЕРИАЛ КОНСТРУКЦИЙ (СМ. ТЕХНИЧЕСКУЮ СПЕЦИФИКАЦИЮ СТАЛИ) ПРИНЯТ ИЗ УСЛОВИЯ СООРУЖЕНИЯ ГРАДИРЕН В РАЙОНАХ С РАСЧЕТНОЙ ТЕМПЕРАТУРА ВОЗДУХА НЕ НИЖЕ 30°С. ПРИ ПРИВЯЗКЕ ГРАДИРЕН ДЛЯ РАЙОНОВ С РАСЧЕТНОЙ ТЕМПЕРАТУРОЙ ОТ МИНУС 31°С ДО МИНУС 40°С МАРКИ СТАЛЕЙ СЛЕДУЕТ НАЗНАЧАТЬ В СООТВЕТСТВИИ С ТАБЛИЦЕЙ 50 СНИП II-23-81\*.
- МАТЕРИАЛЫ ДЛЯ СВАРКИ КОНСТРУКЦИЙ ДОЛЖНЫ СООТВЕТСТВОВАТЬ ТАБЛИЦЕ 55 СНИП II-23-81\*.
- КРЕПЕЖНЫЕ ИЗДЕЛИЯ ДЛЯ БОЛТОВЫХ СОЕДИНЕНИЙ ПРИНИМАТЬ В СООТВЕТСТВИИ С П. 2.4 И ТАБЛ. 57 СНИП II-23-81\* ПРИМЕНИТЕЛЬНО К КОНСТРУКЦИЯМ НЕ РАСЧИТЫВАЕМЫМ НА ВЫНОСИВОСТЬ. КЛАСС ТОЧНОСТИ БОЛТОВ - В, КЛАСС ПРОЧНОСТИ - 5.8 Гост 7798-70\*
- ДЛЯ ОБЕСПЕЧЕНИЯ ПРОТИВОПОЖАРНОЙ БЕЗОПАСНОСТИ ВСЕ СВАРОЧНЫЕ РАБОТЫ ДОЛЖНЫ БЫТЬ ЗАКОНЧЕНЫ ДО МОНТАЖА ВОЗГОРАЕМЫХ ЭЛЕМЕНТОВ СТРОИТЕЛЬНЫХ И ТЕХНОЛОГИЧЕСКИХ КОНСТРУКЦИЙ.
- ЗА УСЛОВНУЮ ОТМ. 0.000 ПРИНЯТ ВЕРХ ВОДОСБОРНОГО РЕЗЕРВУАРА, ЧТО СООТВЕТСТВУЕТ
- ВРЕМЕННАЯ НОРМАТИВНАЯ РАВНОМЕРНО-РАСПРЕДЕЛЕННАЯ НАГРУЗКА НА ПЛОЩАДКИ - 150 КГ/М<sup>2</sup>.

АНТИКОРРОЗИОННАЯ ЗАЩИТА МЕТАЛЛОКОНСТРУКЦИЙ

- СТАЛЬНЫЕ КОНСТРУКЦИИ ГРАДИРНИ, СОГЛАСНО ЗАДАНИЯ "СОЮЗВОДОКАНАЛПРОЕКТА", ЭКСПЛУАТИРУЮТСЯ В УСЛОВИЯХ СРЕДЫ СРЕДНЕЙ АГРЕССИВНОСТИ.
- ВСЕ НАПЛЫВЫ ОТ ЗАВОДСКИХ И МОНТАЖНЫХ ШВОВ ДОЛЖНЫ БЫТЬ ЗАЩИЩЕНЫ ПЕРЕД НАНЕСЕНИЕМ ЗАЩИТНЫХ ЛАКОКРАСОЧНЫХ ПОКРЫТИЙ.
- ЗАЩИТА СТАЛЬНЫХ КОНСТРУКЦИЙ ОТ КОРРОЗИИ ДОЛЖНА ОСУЩЕСТВЛЯТЬСЯ В СТРОГОМ СООТВЕТСТВИИ С ТРЕБОВАНИЯМИ СНИП 2.03.11-85 СНИП III-18-75 И РЕКОМЕНДАЦИЯМИ "ПОСОБИЯ ПО ПРОЕКТИРОВАНИЮ ГРАДИРЕН (К СН 2.04.02-84).
- ВСЕ БОЛТЫ, ШАЙБЫ ДОЛЖНЫ БЫТЬ ЗАЩИЩЕНЫ ПУТЕМ ГАЛЬВАНИЧЕСКОГО ЦИНКОВАНИЯ ИЛИ КАДМИРОВАНИЯ (ПРИ ТОЛЩИНЕ СЛОЯ 40 МКМ) С ПОСЛЕДУЮЩИМ ХРОМИРОВАНИЕМ.
- КОНСТРУКЦИИ ДОЛЖНЫ РЕГУЛЯРНО (2-3 РАЗА В ГОД) ОСМАТРИВАТЬСЯ И В СЛУЧАЕ НЕОБХОДИМОСТИ ОКРАШИВАТЬСЯ ВНОВЬ ПО ОЧИЩЕННОЙ ОТ ОКИСЛОВ БЛЕСКА ПОВЕРХНОСТИ.

Типовой проект разработан в соответствии с действующими нормами и правилами и предусматривает мероприятия, обеспечивающие взрывную, взрывопожарную и пожарную безопасность при эксплуатации здания  
Главный инженер проекта *[подпись]* /Короткий/

Привязан			
Имя. №		ТП 901-6-99-89-КМ	
НИКОНТ. ЕРМАКОВ	Г. П. КОРОТКИЙ		
Г. С. ТО. КОЗИНЕЦ	НАУ. ОТД. МИРОШНИК		
ДИ. КОНСТ. ЕРМАКОВ	РУК. ГР. КРЫЛОВА		
ПРОВЕРИЛ. КРЫЛОВА	ИСПОЛН. БАДИНА		
радирица двухсекционная с вентиляторами 2ВГ70 капельная с секциями площадью 192 м <sup>2</sup> с каркасом из железобетонных элементов		Стация	Лист
		Р.П.	1 15
ОБЩИЕ ДАННЫЕ (НАЧАЛО)		ГОСХИМПРОЕКТ	

24049-03 36

ИФР ГХ11  
603-2  
901-6-99-89-КМ  
Альбом 3



Вид профиля и ГОСТ, ТУ	Марка металла и ГОСТ	Обозначение и размер профиля, мм	МН по порядку	Код			Количество шт.	Длина мм	Масса металла по элементам конструкций, т					Общая масса т	Масса потребности в металле по кварталам (заполняется изготовителем)				Заполняется в Ц	
				Марка металла	Профиля	Размеры профиля			Щиты	Козырек	Опоры под трубопровода	Лестницы, площадки, ограждения	Опоры под вентиляторы		I	II	III	IV		
1	2	3	4	5	6	7	8	9	10	11	12	13	14	15	16	17	18	19	20	
Швеллеры стальные гнутые равнополочные Гост 8278-83*	ВСт 3кп2 Гост 380-71	ГНГ 120х60х4	1		7425				0.45					0.45						
			Итого:	2	11240				0.45					0.45						
			Всего профиля	3					0.45						0.45					
Сталь горячекатанная швеллеры Гост 8240-72*	ВСт 3пс6 Гост 380-71	Г 24	4		2657								0.15	0.15						
			Итого:	5	11240									0.15	0.15					
			Всего профиля	6											0.15	0.15				
Сталь горячекатанная швеллеры Гост 8240-72*	ВСт 3пс6-1 ТУ 14-1-3023-80	Г 20 Г 18	6		2653						0.35			0.35						
			7		2651								0.5		0.5					
			Итого:	8	12300								0.35	0.5		0.85				
Сталь горячекатанная швеллеры Гост 8240-72*	ВСт 3кп2 Гост 380-71	Г 12 Г 10	9		2645						0.3	0.5		0.8						
			10		2644							0.6	0.5	0.15	1.25					
			Итого:	11	11240							0.9	1.0	0.15	2.05					
Всего профиля	12									1.25	1.5	0.3	3.05							
Сталь прокатная угловая равнополочная Гост 8509-86	ВСт 3пс6 Гост 380-71*	Л 75х6	13		2120				0.1				0.6	0.1	0.8					
			Итого:	14	11240					0.1				0.6	0.1	0.8				
			Всего профиля	15						0.3		0.1				0.4				
Сталь прокатная угловая равнополочная Гост 8509-86	ВСт 3кп2 Гост 380-71	Л 63х5 Л 25х3	15		2120				0.3		0.1			0.4						
			16		2120								0.15		0.15					
			Итого:	17	11240					0.3		0.1		0.15		0.55				
Всего профиля	18							0.4		0.1	0.75	0.1	1.35							
Сталь горячекатанная круглая Гост 2590-71*	ВСт 3кп2 Гост 380-71	φ 18 φ 12	19	11240	1111								0.06	0.06						
			20		1111					0.04		0.03			0.07					
			Итого:	21	11240					0.04		0.03	0.06		0.13					
Всего профиля	22							0.04		0.03	0.06		0.13							
Листы стальные с ромбическим рифлением Гост 8568-77*	ВСт 3кп2 Гост 380-71	рифл. 4	23		7152				1.8					1.8						
			Итого:	24	11240					1.8					1.8					
			Всего профиля	25						1.8					1.8					
Сталь горячекатанная двутавры с параллельными гранями полок Гост 26020-83	ВСт 3пс6-1 ТУ 14-1-3023-80	Г 35 Б1	26		2435								1.0	1.0						
			Итого:	27	12300										1.0	1.0				
			Всего профиля	28											1.0	1.0				

Примечание:  
Окончание технической спецификации см. на листе 3.

Н. контрол.	ЕРМАКОВ	С	2
ГИП	КОРОТКИЙ	С	02.89
Р. сл. ТД	КОЗИНЕЦ	С	
М. уч. отд.	МИРОШНИК	С	
Т. л. конст.	ЕРМАКОВ	С	
Р. уч. гр.	КРЫЛОВА	С	
Проверил	КРЫЛОВА	С	
Исполнил	ДИДЕНКО	С	

ТП 901-6-99.89-КМ

Привязан				
Ив. №				

Градирия двухсекционная с вентиляторами 2ВГ70 капельная с секциями площадью 192 м <sup>2</sup> с каркасом из железобетонных элементов	Стадия	Лист	Листов
	Р.П.	2	

ОБЩИЕ ДАННЫЕ  
(продолжение)

ГОСХИМПРОЕКТ

ИФР ГХП  
603-2  
901-6-99-89-КМ  
3  
Альбом



Вид профиля и ГОСТ, ту	Марка металла и ГОСТ	Обозначение и размер профиля мм	N п/п	код			количество шт.	длина мм	масса металла по элементам конструкции, т					общая масса т	масса потребности в металле по кварталам (заполняется изготовителем)				заполняется вц
				марка металла	профиля	размера профиля			щиты	козырек	опоры под трубы, проводы	лестницы, площадки, ограждения	опоры под вентиляторы		I	II	III	IV	
1	2	3	4	5	6	7	8	9	10	11	12	13	14	15	16	17	18	19	20
сталь листовая прокатно-вытяжная ГОСТ 8706-78	ВСтЗкп2 ГОСТ 380-71*	- пв 506	29		7156				0.2			0.8		1.0					
	Итого:		30	11240					0.2			0.8		1.0					
ВСЕГО ПРОФИЛЯ			31						0.2			0.8		1.0					
сталь листовая горячекатаная ГОСТ 19903-77	ВСтЗпсб-1	± 20	32		7110							0.1		0.1					
	ту 14-1-3023-80	± 12	33		7110								0.1	0.1					
		± 10	34		7110									0.06	0.06				
	Итого:		35	12300								0.1	0.16	0.26					
	ВСтЗкп2	± 8	36		7110								0.15		0.15				
	Гост 380-71	± 6	37		7110				0.1						0.1				
		± 4	38		7110				0.01						0.01				
Итого:			39	11240				0.11				0.15		0.26					
	4-IV-ВСтЗкп Гост 16523-70*	± 2,5	40		7210					0.6				0.6					
	Итого:		41	11231						0.6				0.6					
ВСЕГО ПРОФИЛЯ			42						0.11	0.6		0.25	0.16	1.12					
профиль холод-ногнутой по стучн-33-64	ВСтЗкп2 Гост 380-71*	± 50x40x12x2,5	43									0.5		0.5					
	Итого:		44	11240								0.5		0.5					
ВСЕГО ПРОФИЛЯ			45									0.5		0.5					
профиль холод-ногнутой по ту 20-61	ВСтЗкп2 Гост 380-71	± 90x30x25x3	46									0.5		0.5					
	Итого		47	11240								0.5		0.5					
ВСЕГО ПРОФИЛЯ			48									0.5		0.5					
ВСЕГО МАССА МЕТАЛЛА			49						3.0	0.6	1.38	4.36	1.56	10.9					
в том числе по маркам	4-IV-ВСтЗкп Гост 16523-70*		50	11231						0.6				0.6					
	ВСтЗкп2 Гост 380-71*		51	11240					2.9		1.03	3.16	0.15	7.24					
	ВСтЗпсб Гост 380-71*		52	12300					0.1			0.6	0.25	0.95					
	ВСтЗпсб-1 ту 14-1-3023-80		53	12300							0.35	0.6	1.16	2.11					
МАССА ПОСТАВКИ ЭЛЕМЕНТОВ ПО КВАРТАЛАМ		I																	
		II																	
		III																	
		IV																	

ПРИМЕЧАНИЕ:  
Начало технической спецификации см. на листе 2.

И. КОТЛОВ	ЕРМАКОВ	С
ГНП	КОРОТКИН	С
Гл. ср. ТД	КОЗИНЕЦ	С
Нач. отд.	МИРОШНИК	С
Гл. конст.	ЕРМАКОВ	С
Рук. гр.	КРЫЛОВА	С
проверка	КРЫЛОВА	С
исполнил	ДИДЕНКО	С

ТП 901-6-99.89-КМ

Привязан																			
Инд. №																			

Градирня двухсекционная с вентиляторами 2ВГ70 капельная с секциями площадью 192 м <sup>2</sup> с каркасом из железобетонных элементов	Стация	Лист	Листов
	Р.П.	3	
ОБЩИЕ ДАННЫЕ (продолжение)			ГОСХИМПРОЕКТ

24049-03 38

ИЗДАНИЕ ЧИСТАЯ  
901-6-99-89 КМ  
Альбом 3



ВЕДОМОСТЬ МЕТАЛЛОКОНСТРУКЦИЙ ПО ВИДАМ ПРОФИЛЕЙ

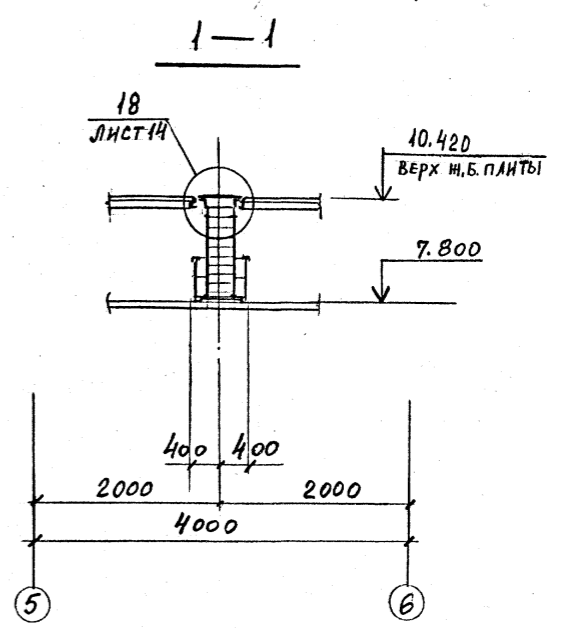
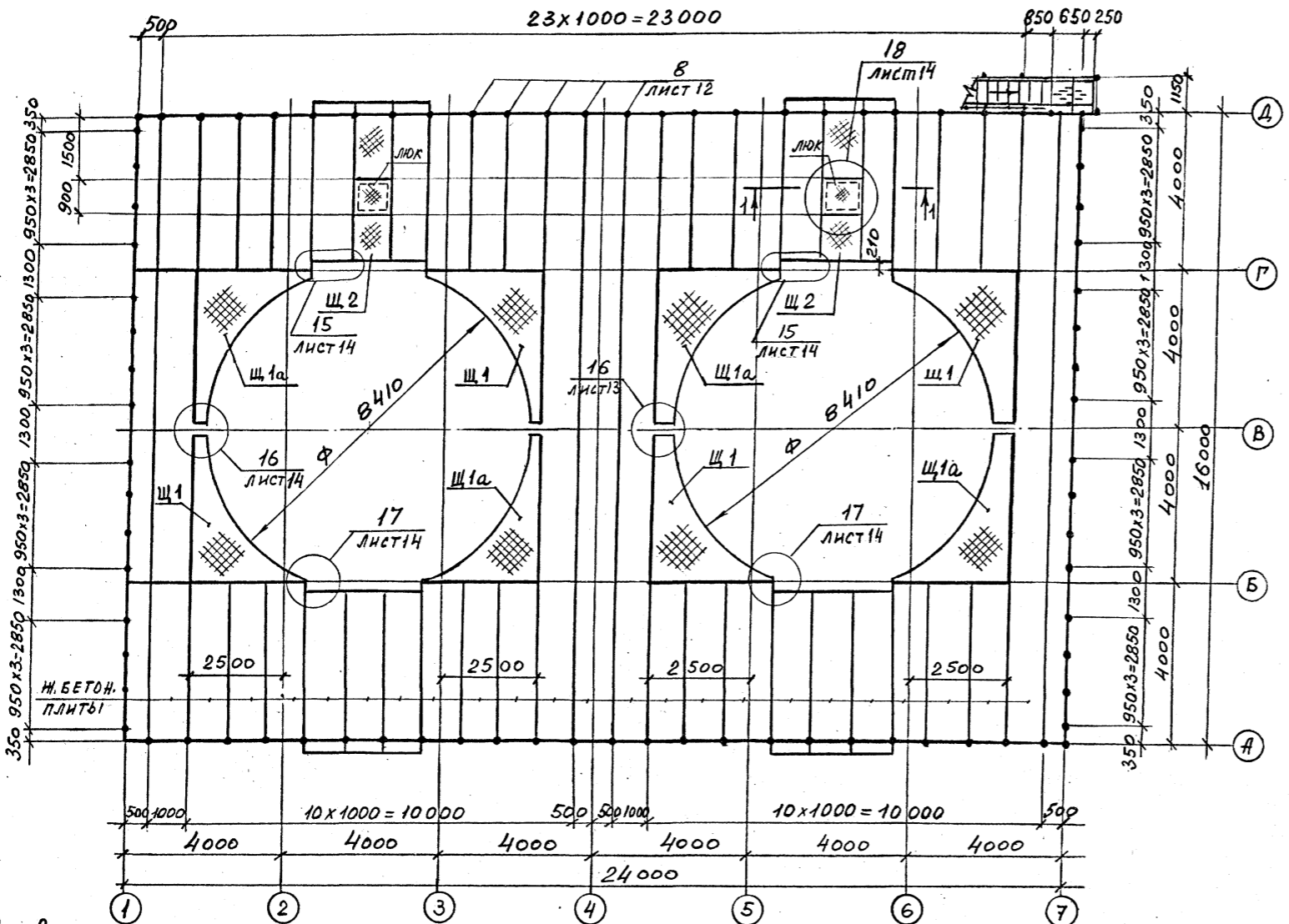
Наименование конструкций по номенклатуре преискуранта 01 - 22	Позиция по преискуранту 01-22	№ по пор.	Код конструкций	Масса конструкций, т														Всего	Всего с учетом 1% на массу наплавленного металла	Количество, шт.	Серия типовых конструкций
				по видам профилей																	
				Всего стали повышенной и высокой прочности	двутавры и швеллеры	широкополочные двутавры	крупно-сортовая сталь	средне-сортовая сталь	метко-сортовая сталь	толсто-листовая сталь > 4 мм	универсальная сталь	тонко-листовая сталь < 4 мм	гнутое открытые профили	гнутое закатные профили	трубы	прочие					
Щиты	1		52.6211				0,41		0,04	2,17					0,46			3,08	3,11		
Козырек	2														0,62			0,62	0,63		
Опоры под трубопроводы	3		52.6395	1,29			0,1		0,03									1,42	1,43		
Лестницы, площадки, ограждения	4			1,55			0,62		0,22	1,08				1,0				4,47	4,51		
Опоры под вентилятор	5		52.6396	1,34			0,1			0,17								1,61	1,63		
Итого	6			4,18			1,23		0,29	3,42				0,62	1,46			11,2	11,31		
Итого, с учетом 3,7% на отходы	7			4,34			1,28		0,3	3,55				0,64	1,51			11,62			
Приведенная к обычным профилям масса металла	8			4,34			1,28		0,3	3,55				0,64	1,73			11,84			
Разность приведенной к обычным профилям и натуральной массы металла	9																	0,22			
масса металла по пределам текучести			МПа (кгс/мм <sup>2</sup> )																		
			225 (23)																		
			295 (30)																		
			325-390 (33-40)																		
			440-490 (45-50)																		
			590 (60)																		
Приведенная к стали с пределом текучести 225 МПа масса металла																		11,62			
Всего, приведенная масса металла с учетом 3% на уточнение массы в чертежах КМД и 3,7% на отходы																		11,84			

Изм. № подл. Подпись и дата. Взам. инв. №

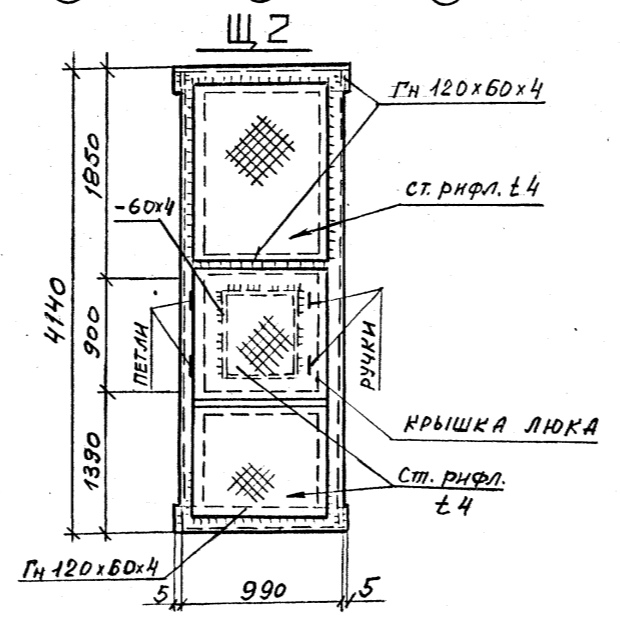
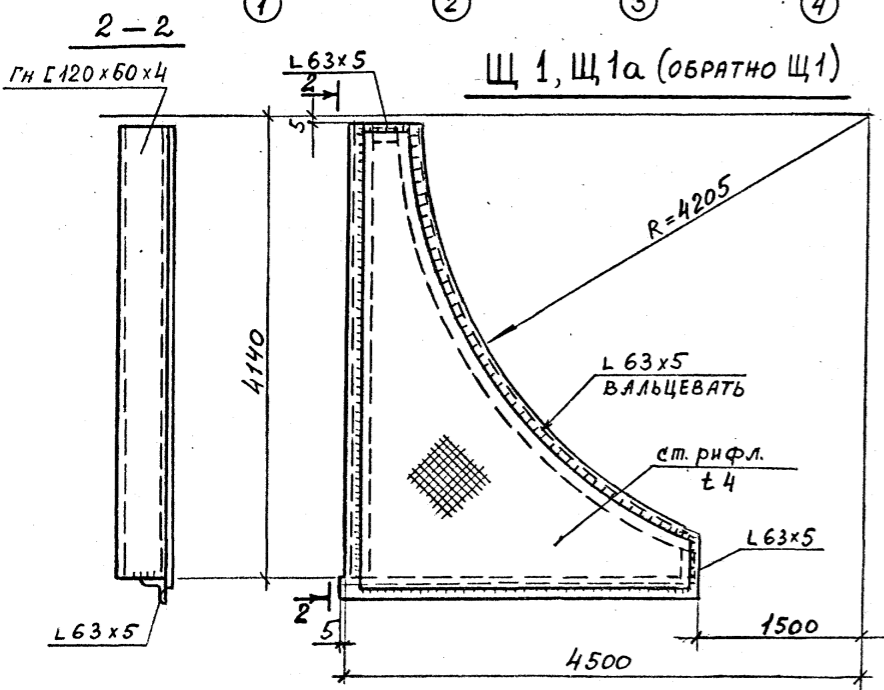
И.КОНТ. ЕРМАКОВ			ТП 901-6-99.89-КМ		
ГНП КОРОТКЕИ			09.89		
Привязан	Кл.сп.ТО КОЗИНЕЦ	Инж.отд. МИРОШНИК	Градирня двухсекционная с вентиляторами 2ВГ70 капельная с секциями площадью 192 м <sup>2</sup> с каркасом из железобетонных элементов		
	Кл.кон. ЕРМАКОВ	Рис.гр. КРЫЛОВА	Стадия	Лист	Листов
	Провер. ДИДЕНКО	И.инв. ЗУБКОВА	Р.П.	4	
			ОБЩИЕ ДАННЫЕ (ОКОНЧАНИЕ)		
			ГОСХИМПРОЕКТ		

№ ГП 503-2  
 901-6-99. 89-КМ  
 Альбом 3  
 И.Н. № подл. Подпись и дата  
 И.Н. № инв. №  
 ЛЛ. СПЕЦ.  
 Христенко  
 МП-1, Соевхозучасткапроект  
 ЛЛ. СПЕЦ.

СХЕМАТИЧЕСКИЙ ПЛАН РАСКЛАДКИ ЩИТОВ И ОГРАЖДЕНИЯ КРОВЛИ НА ОТМ. 10.420



ВЕДОМОСТЬ ЭЛЕМЕНТОВ НА ЛИСТЕ 15.



Привязан	
И.Н. №	

И. КОНТР. ЕРМАКОВ	С	Р		
НАЧ. ОТД. МИРОШНИК				
ГЛАВ. ИНЖ. ЕРМАКОВ				
РУК. ГР. КРЫЛОВА				
ПРОВЕРИЛ. КРЫЛОВА				
ИСПОЛНИЛ. БУЗЫНОВА				

ТП 901-6-99.89-КМ

Градирня двухсекционная с вентиляторами 2ВГ70 кафельная с секциями площадью 192 м² с каркасом из железобетонных элементов	Стадия	Лист	Листов
	Р.П.	5	

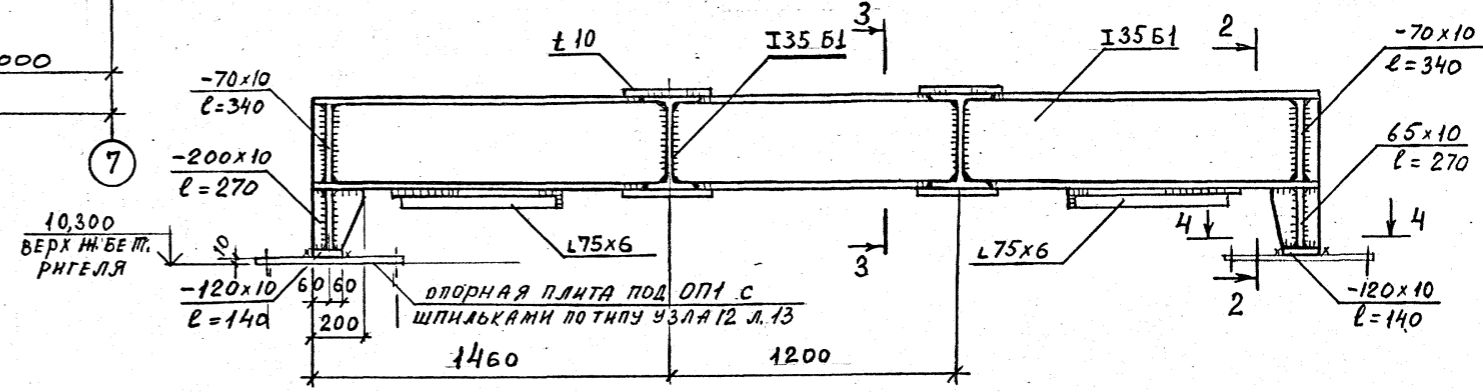
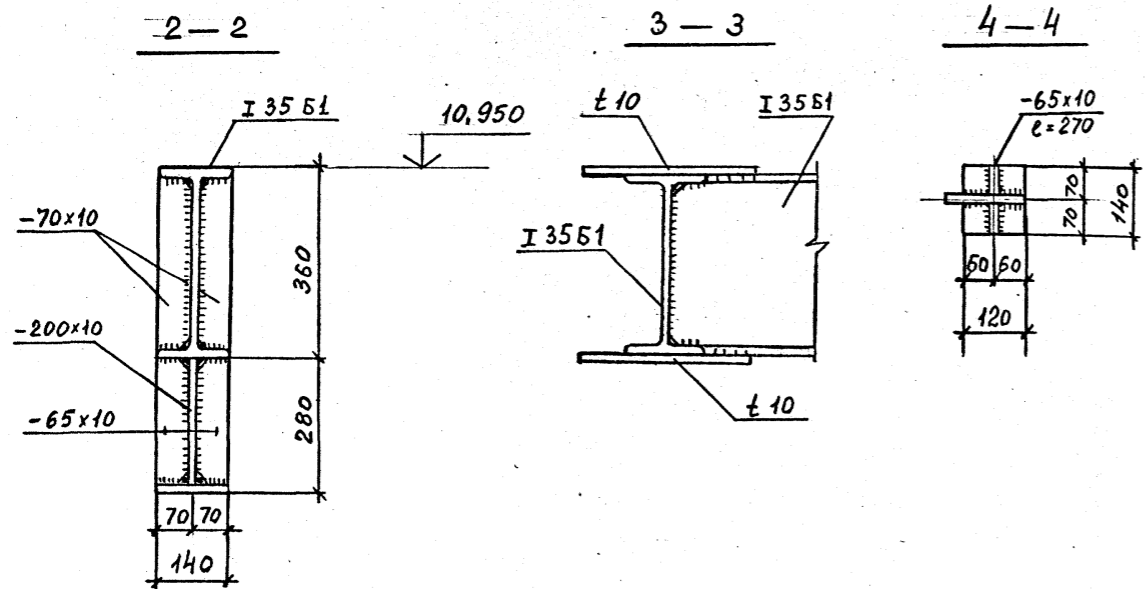
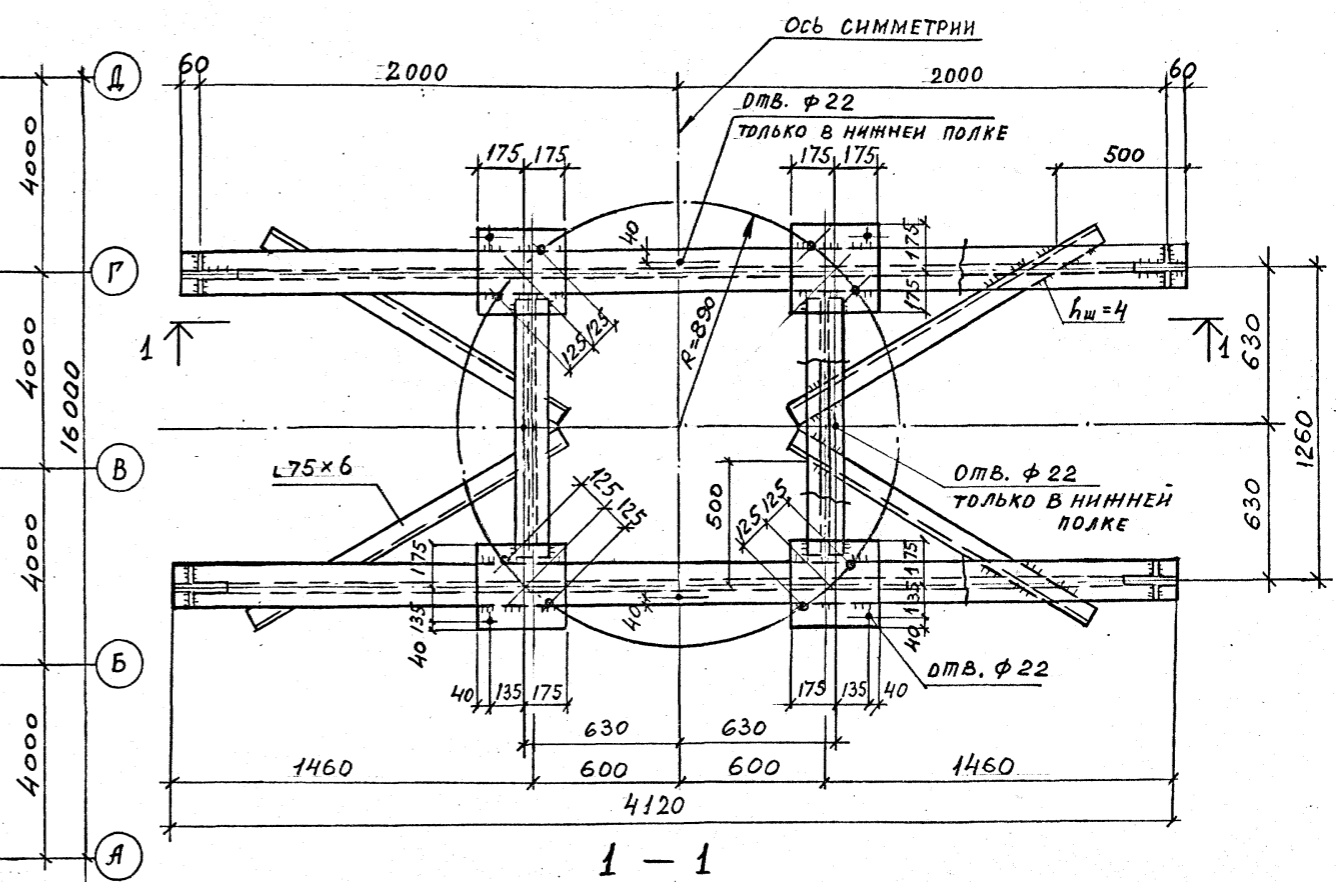
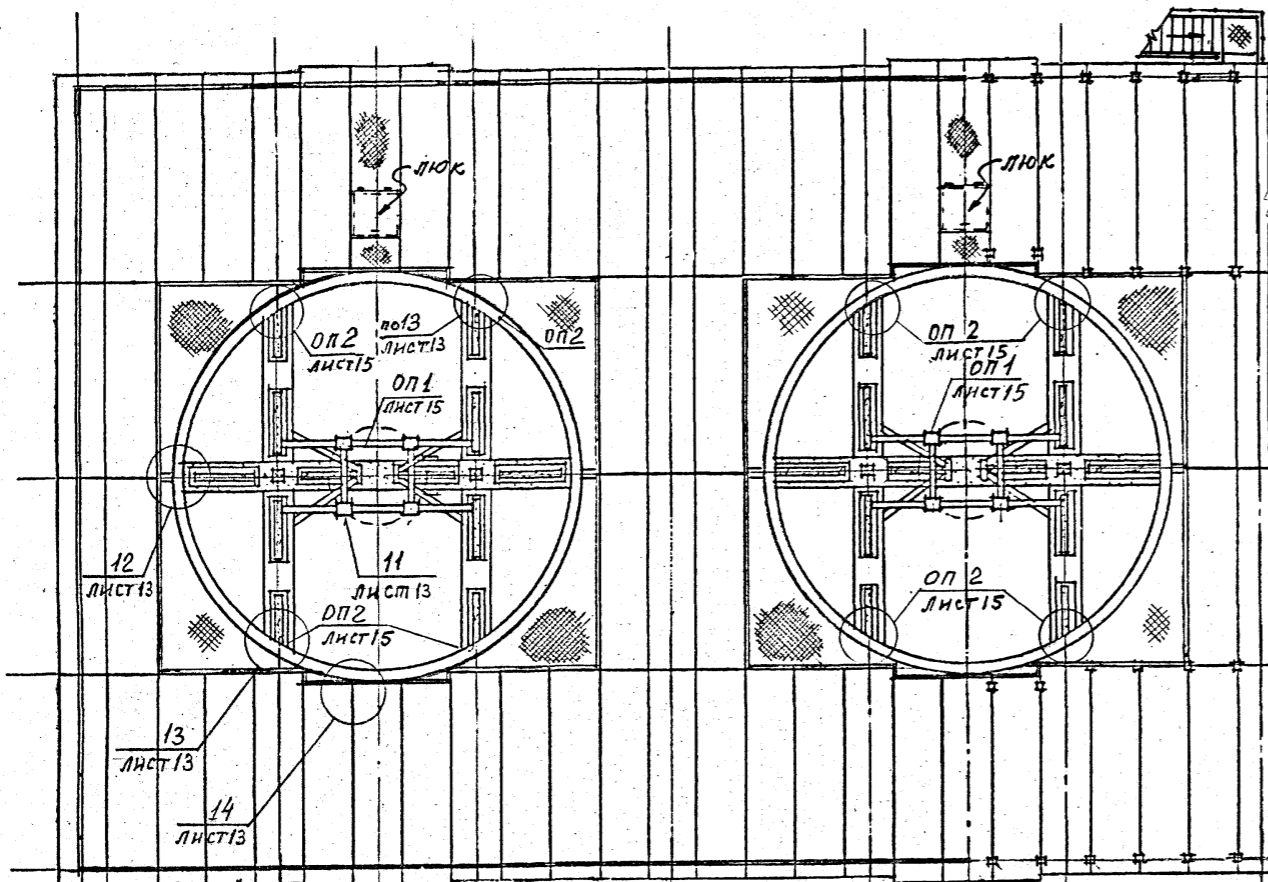
СХЕМАТИЧЕСКИЙ ПЛАН РАСКЛАДКИ ЩИТОВ И ОГРАЖДЕНИЯ КРОВЛИ НА ОТМ. 10.420

24049-03 40



СХЕМА РАСПОЛОЖЕНИЯ ОПОРНЫХ ЧАСТЕЙ ОП1 И ОП2 НА ОТМ. 10.300.

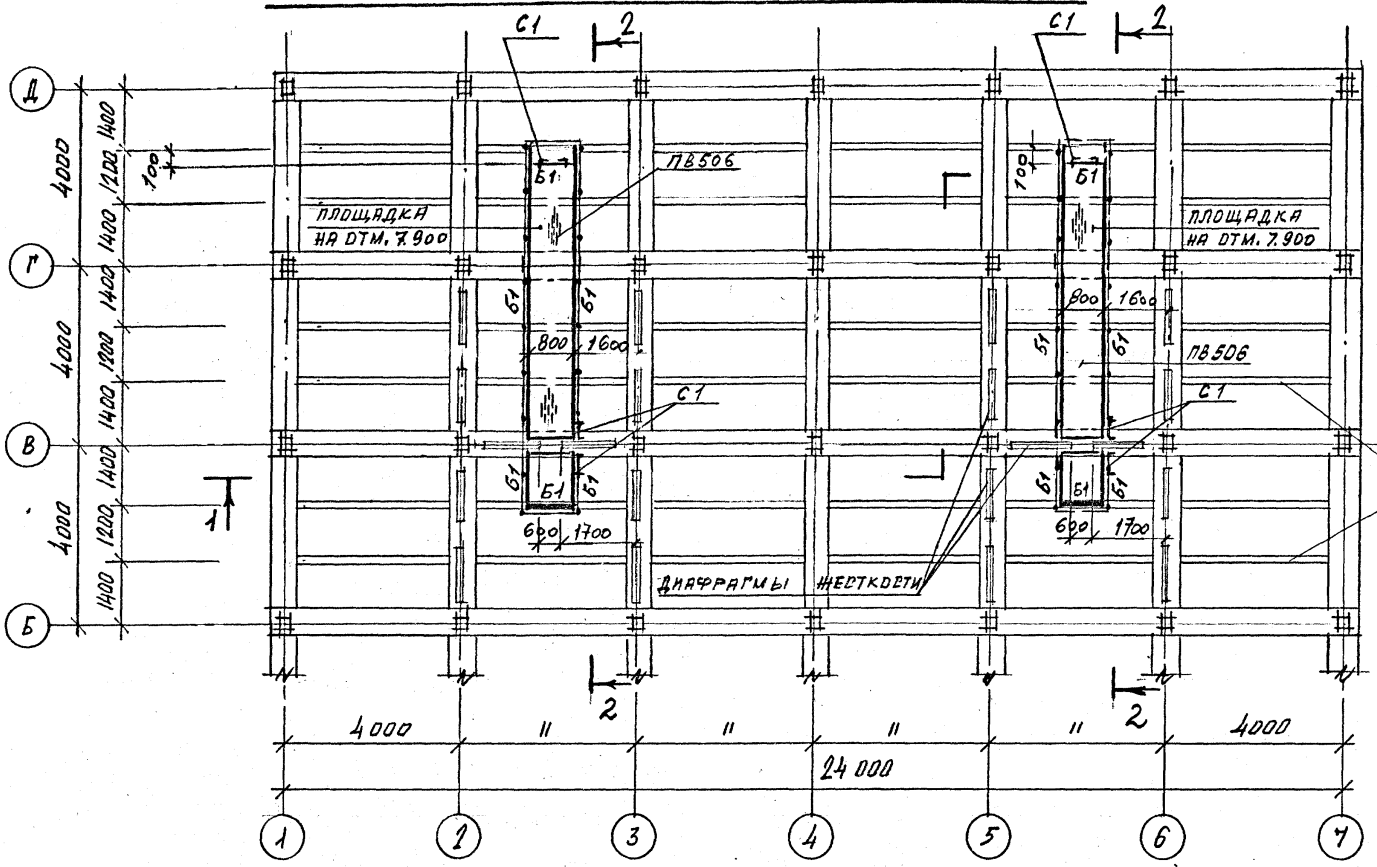
ОП 1  
Лист 15



И.КОНТ.	ЕРМАКОВ	С	15	ТП 901-6-99.89-КМ Радиусная двухсекционная с вентиляторными 2ВГ70 капельная с секциями площадью 192 м <sup>2</sup> с каркасом из железобетонных элементов ПЛАН РАСПОЛОЖЕНИЯ ОПОРНЫХ ЧАСТЕЙ ОП1 И ОП2 НА ОТМ. 10,300	Стадия	Лист	Листов
Г.П.	КОРОТКИН	С	29.03		Р.П.	6	
НАЧ.ОТД.	МИРОШНИК	С			ГОСХИМПРОЕКТ		
И.КОН.ОБ.	ЕРМАКОВ	С					
РУК.ГР.	КРЫЛОВА	С					
ИСПОЛН.	БУЗМНОВА	С					

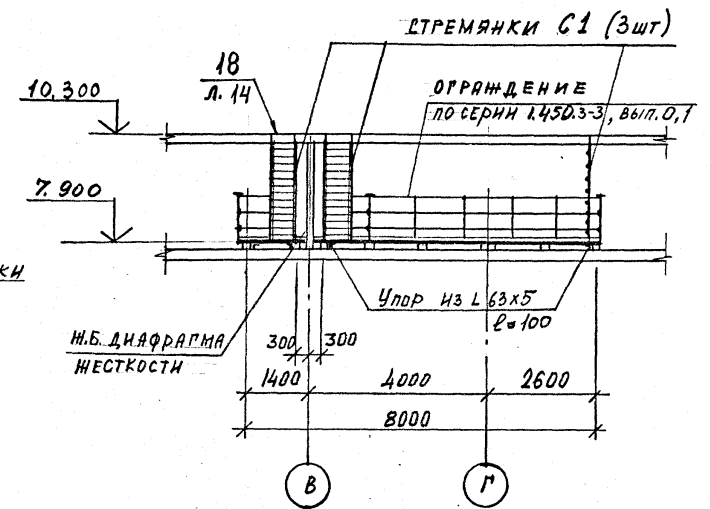
Шифр ГХП 2603-2  
 Типовой проект 901-6-99.89-КМ  
 Альбом 3  
 НИИ-Т "Строительные технологии"  
 Г.П. СПЕЦИАЛИСТ  
 Взам. инв. №  
 Подпись и дата  
 Инв. № подл.

СХЕМАТИЧЕСКИЙ ПЛАН ПЛОЩАДОК НА ОТМ. 7.900

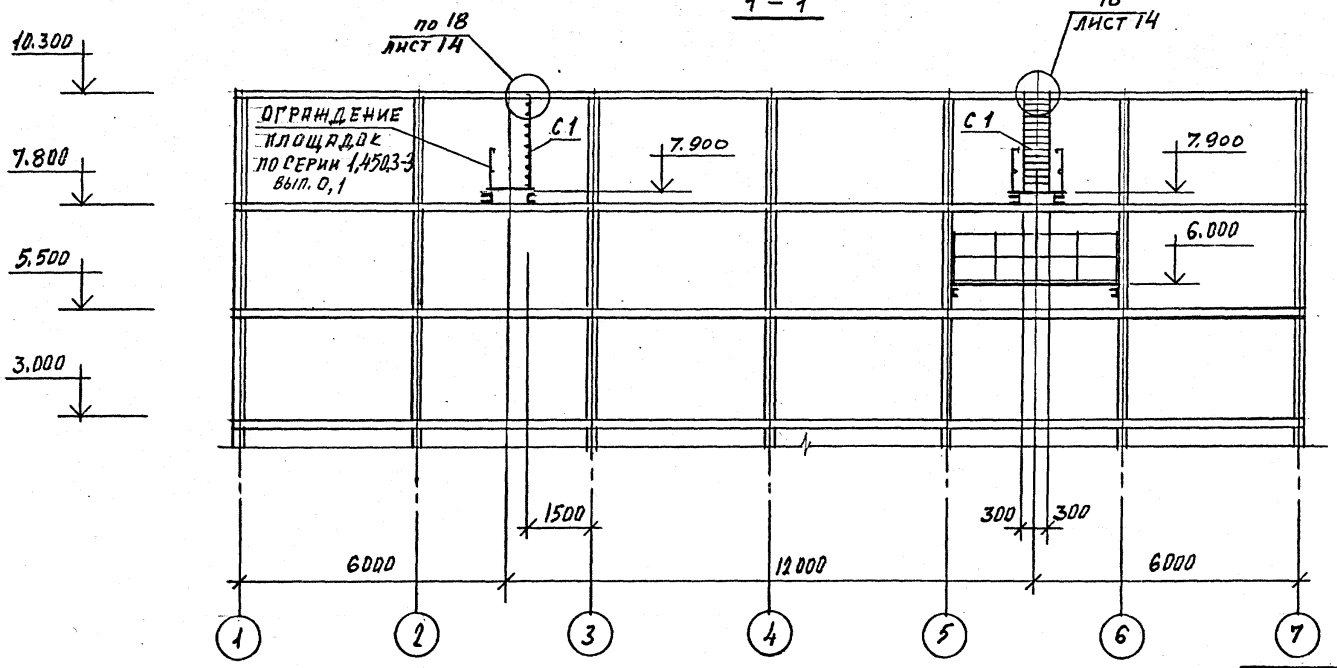


↑ 1

2-2



1-1



ВЕДОМОСТЬ ЭЛЕМЕНТОВ СТ. НА ЛИСТЕ 15.

И.И.ОУТР. ЕРМАКОВ		ТП 901-6-99.89-КМ	
ИЗЧ. ОТД. МИРОШНИКОВ		Стация	Лист
И.П. ЕДИН. ЕРМАКОВ		Р.П.	7
ЧЕК. ГР. КРЫЛОВА		Листов	
ПРОВЕР. КРЫЛОВА		СХЕМАТИЧЕСКИЙ ПЛАН ПЛОЩАДОК НА ОТМ. 7.900	
ИСПОДН. МАХРОВ		ГОСХИМПРОЕКТ	

Привязан	
Изм. №	

24049-03 42

ИФР ГХП 603-2

901-6-99.89-КМ

Альбом 3

Согласовано:

И.И.Т. Селезнев

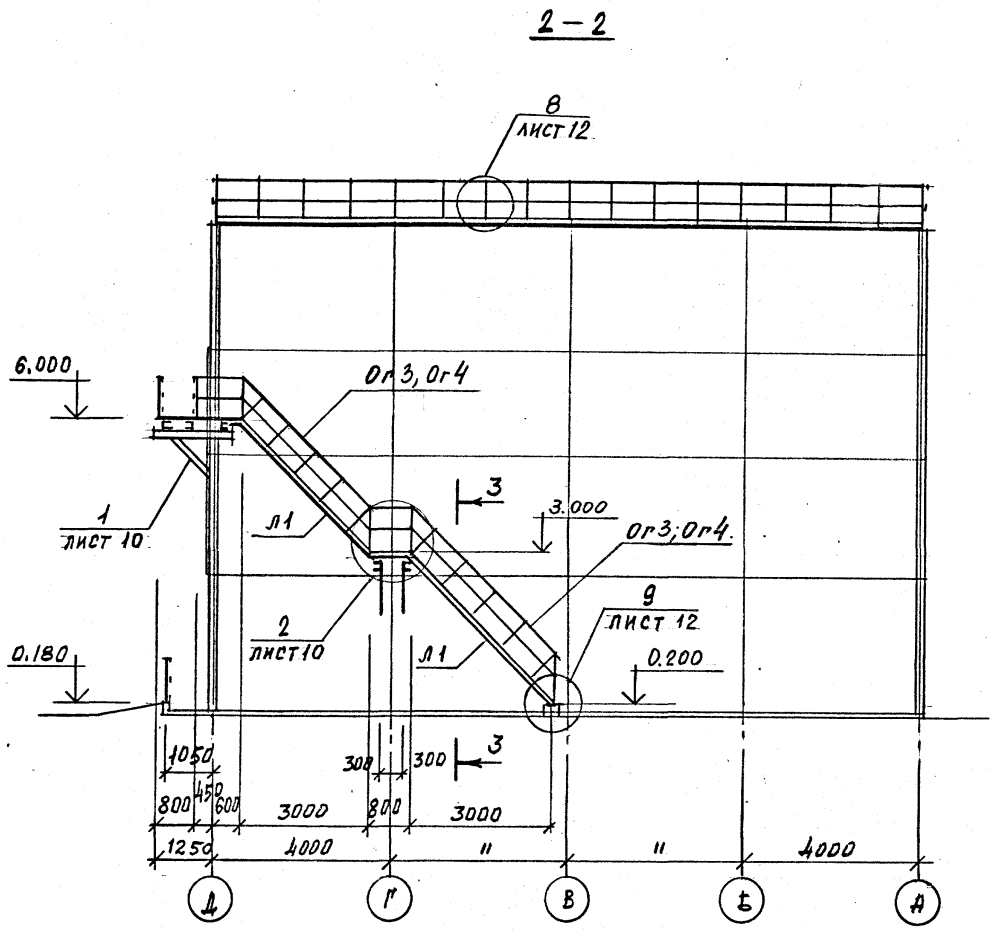
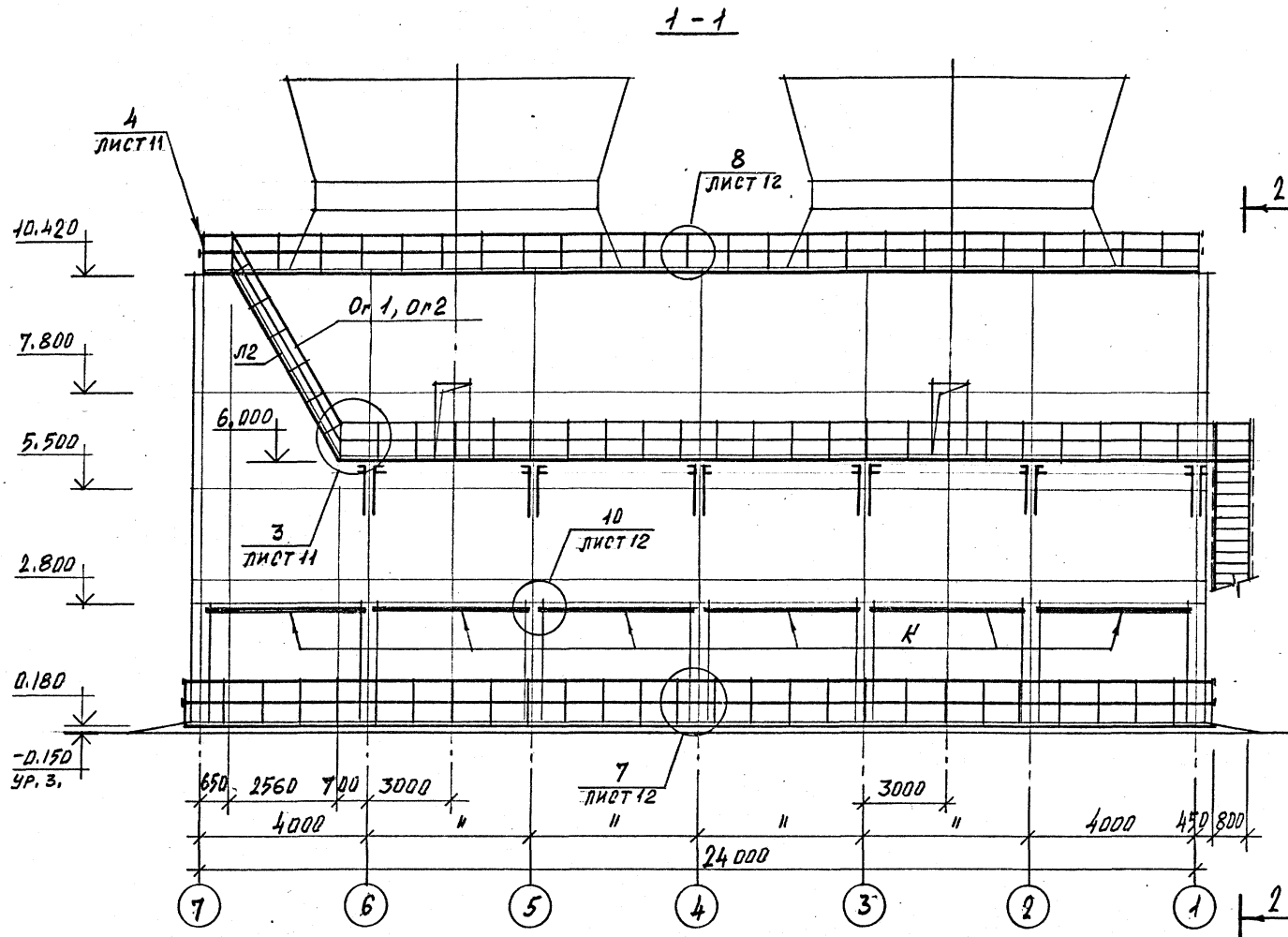
И.И.Т. Степанов

Взам. инв. №

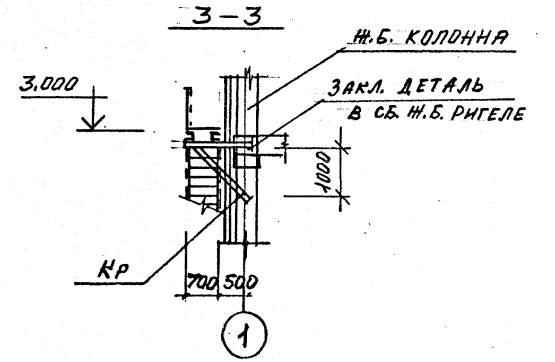
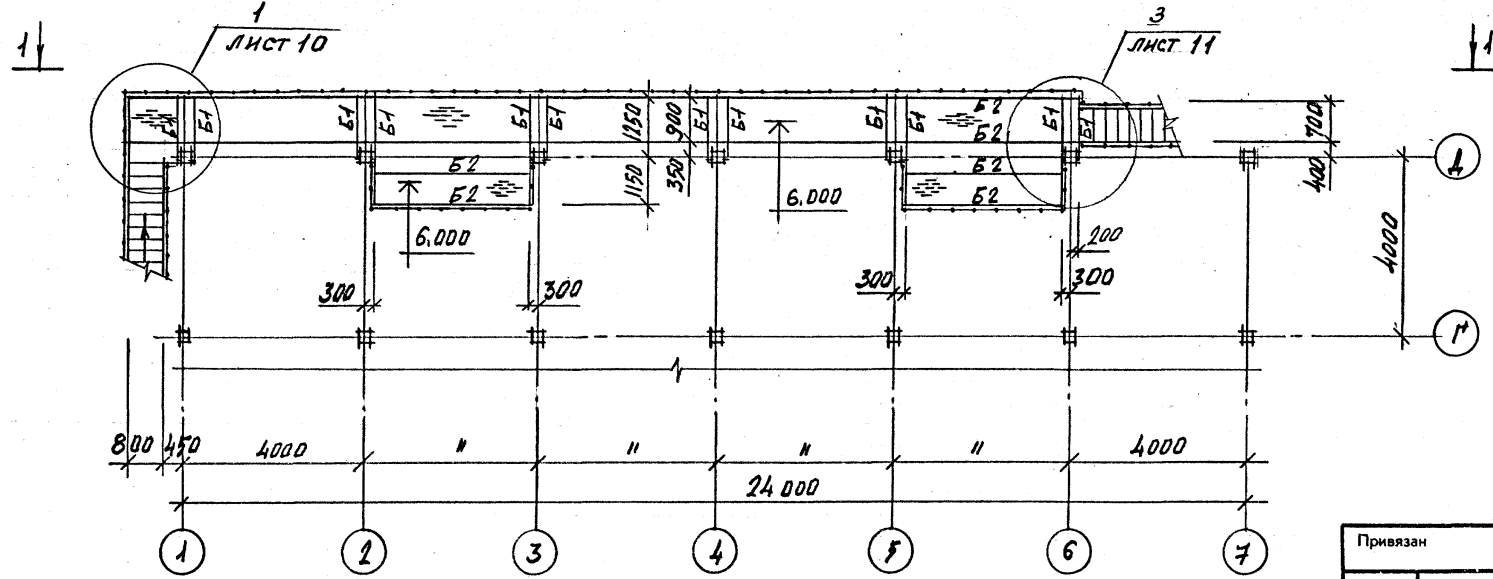
Подпись и дата

Изм. № подл.

ИФР ГХП  
603-2  
901-6-99-89 КМ  
Альбом 3



СХЕМАТИЧЕСКИЙ ПЛАН ПЛОЩАДОК НА ОТМ. 6.000



ВЕДОМОСТЬ ЭЛЕМЕНТОВ НА ЛИСТЕ 15.

Исполн. Ермаков С		ТП 901-6-99-89 -КМ	
Привязан		Градирня двухсекционная с вентиляторами 2БГ70 кафельная с секциями площадью 192 м <sup>2</sup> с каркасом из железобетонных элементов	
Инв. №		Лист 8	
		Листов	
		Р. П.	
		ГОСХИМПРОЕКТ	

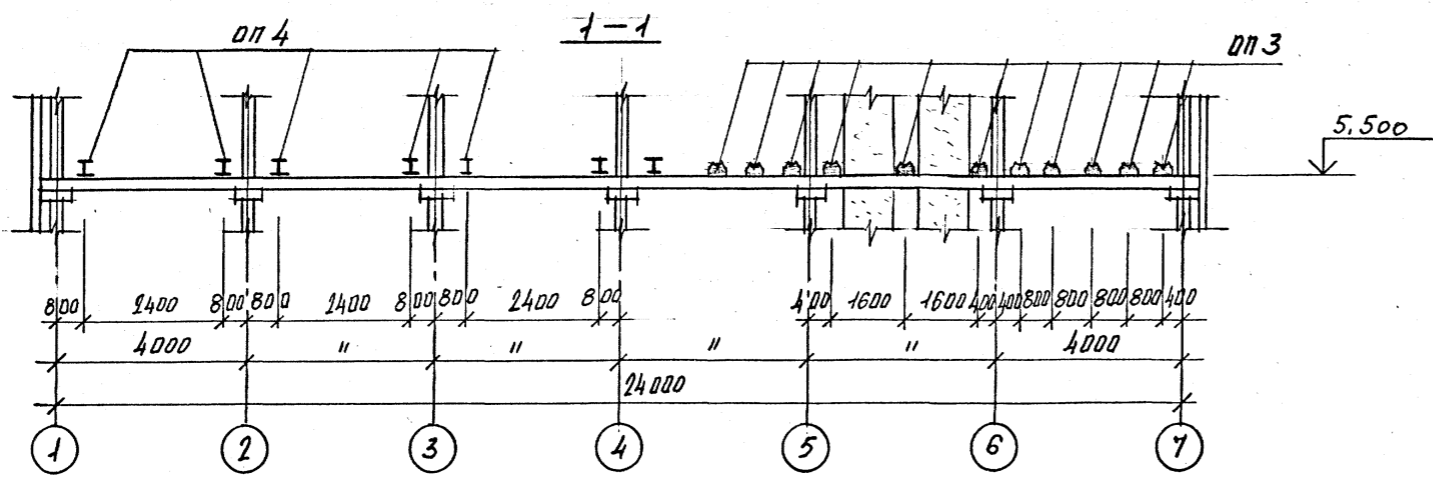
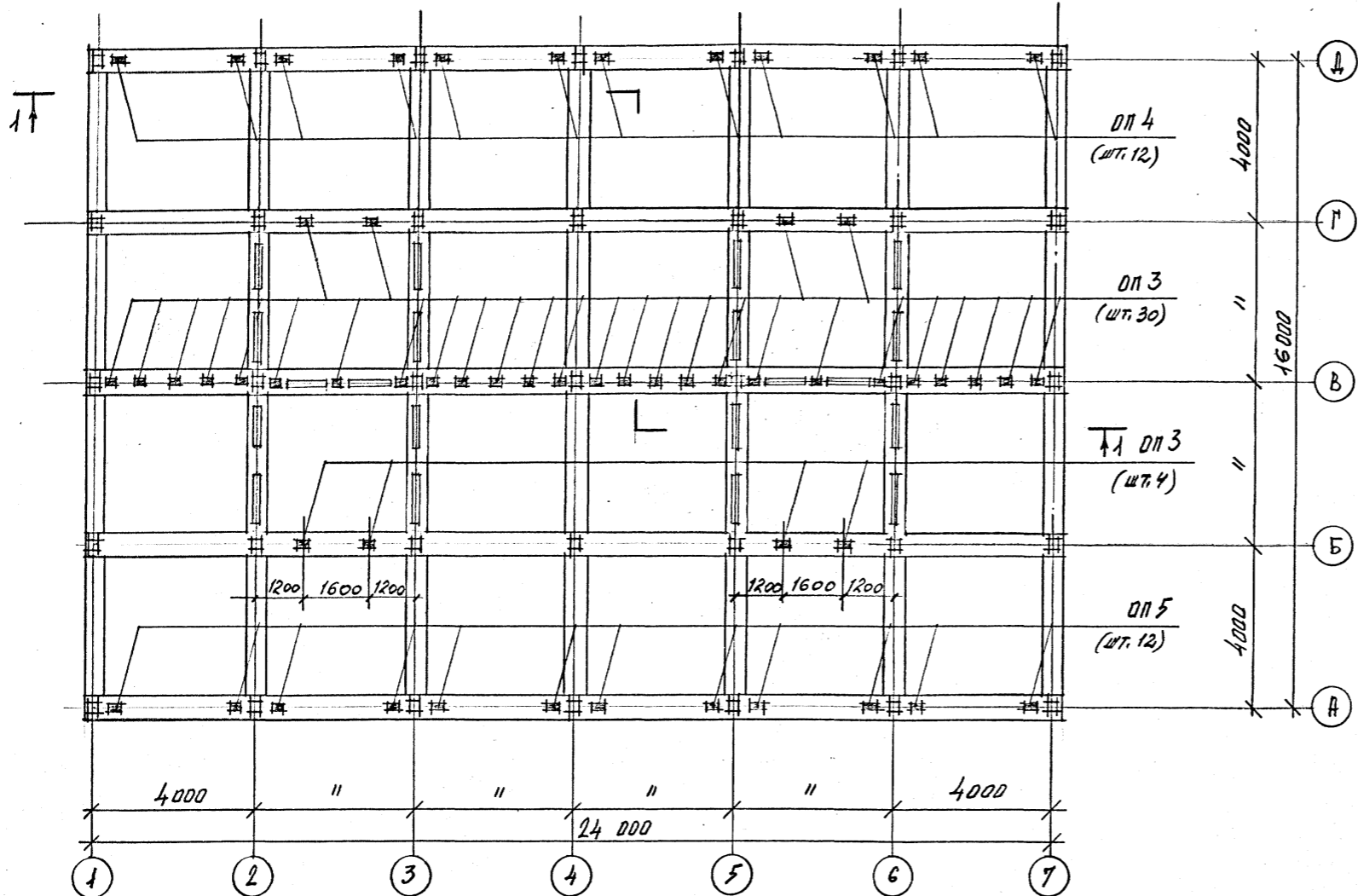
24049-03 43

Лист ГХП  
2603-2

ТИПОВОЙ ПРОЕКТ  
901-6-99-89-КМ  
Альбом 3



СХЕМАТИЧЕСКИЙ ПЛАН ОПОРНЫХ ЧАСТЕЙ ПОД ТРУБОПРОВОДЫ НА ОТМ. 5.500.

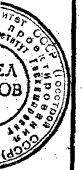


1. ОПОРНЫЕ ЧАСТИ ПОД ТЕХНОЛОГИЧЕСКИЕ ТРУБЫ — ОП 3; ОП 4; ОП 5 и ведомость элементов на листе 15.

ИН-7, Соездвотделнапроект  
И. П. СПЕЦИАЛИСТ  
Взам. инв. №  
Подпись и дата  
Инв. № подл.

Привязан		И. П. СПЕЦИАЛИСТ	ТП 901-6-99.89-КМ		
		НАЧ. ОТД. МАШИНЫ	Градирня двухсекционная с вентиляторами 2ВГ70 капельная с секциями площадью 192 м <sup>2</sup> с каркасом из железобетонных элементов	Стадия	Лист
		И. П. СПЕЦИАЛИСТ	СХЕМАТИЧЕСКИЙ ПЛАН ОПОРНЫХ ЧАСТЕЙ ПОД ТРУБОПРОВОДЫ НА ОТМ. 5.500.	Р. П.	9
		И. П. СПЕЦИАЛИСТ		ГОСХИМПРОЕКТ	
Инв. №				24049-03 44	

Фр ГХП  
503-2  
901-6-99-89-КМ  
Альбом 3



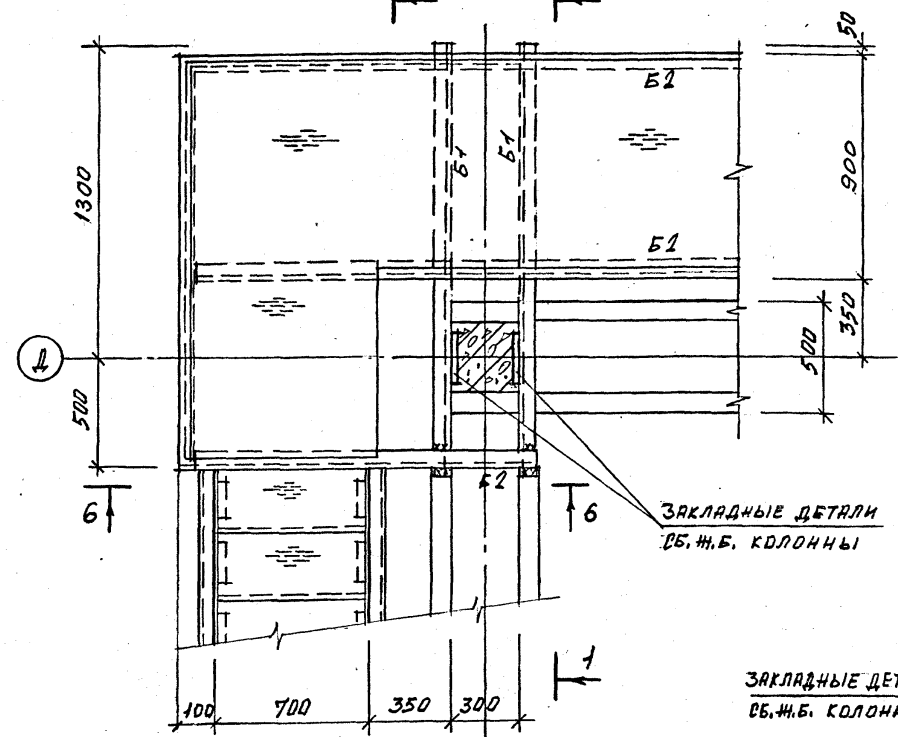
СОГЛАСОВАНО:  
Имя, № подл.  
Подпись и дата  
Взам. инв. №

1 (ОГРАЖДЕНИЕ УСЛОВНО НЕ ПОКАЗАНО)

ОГРАЖДАЮЩИЕ КОНСТРУКЦИИ  
ИЗ СТЕКЛОПЛАСТИКА

1-1

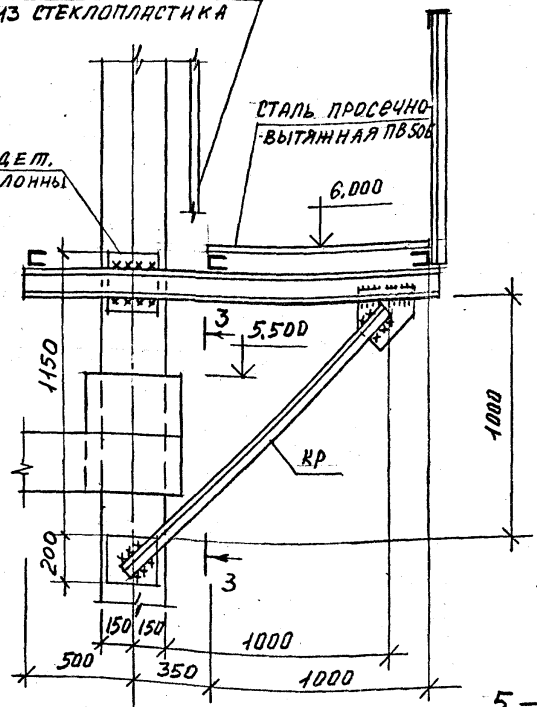
2-2



ЗАКЛ. ДЕТА.  
СБ.Ж.Б. КОЛОННЫ

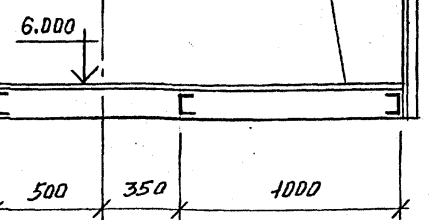
СТАЛЬ ПРОСечно-  
ВЫТЯЖНАЯ П8506

3-3



ог 3, ог 4

НАСТИЛ  
СТАЛЬ ПРОСечно-  
ВЫТЯЖНАЯ П8506



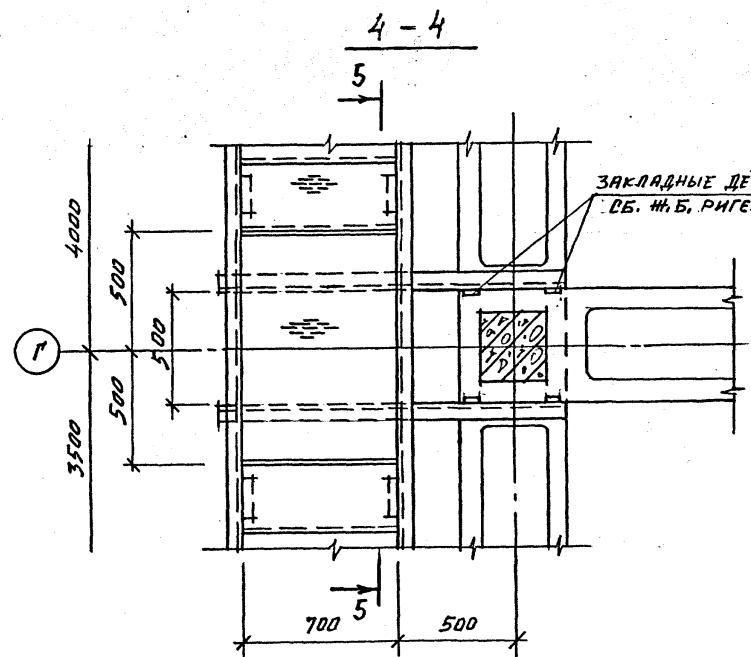
ЗАКЛАДНЫЕ ДЕТАЛИ  
СБ.Ж.Б. КОЛОННЫ

ЗАКЛАДНЫЕ ДЕТАЛИ  
СБ.Ж.Б. КОЛОННЫ

2

5-5

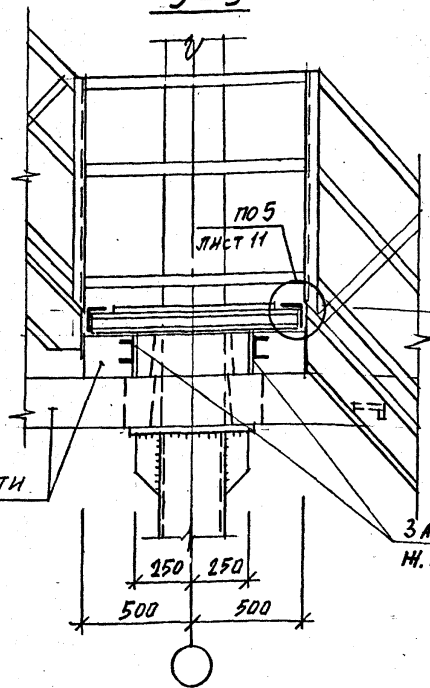
6-6



ЗАКЛАДНЫЕ  
ДЕТАЛИ СБ.  
Ж.Б. РИГЕЛЯ

Ж.Б. РИГЕЛИ

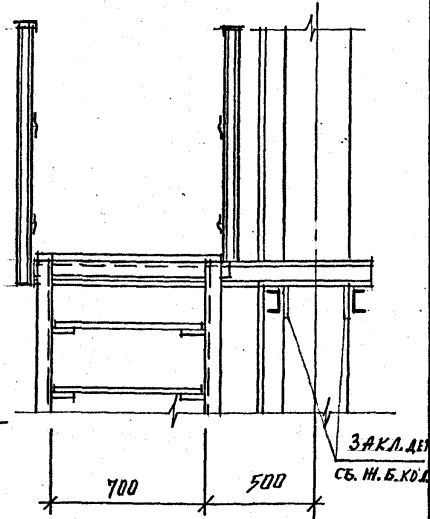
Ж.Б. РИГЕЛИ



6.000

3.000

ЗАКЛ. ДЕТАЛИ СБ.  
Ж.Б. РИГЕЛЯ



ВЕДОМОСТЬ ЭЛЕМЕНТОВ НА ЛИСТЕ 15.

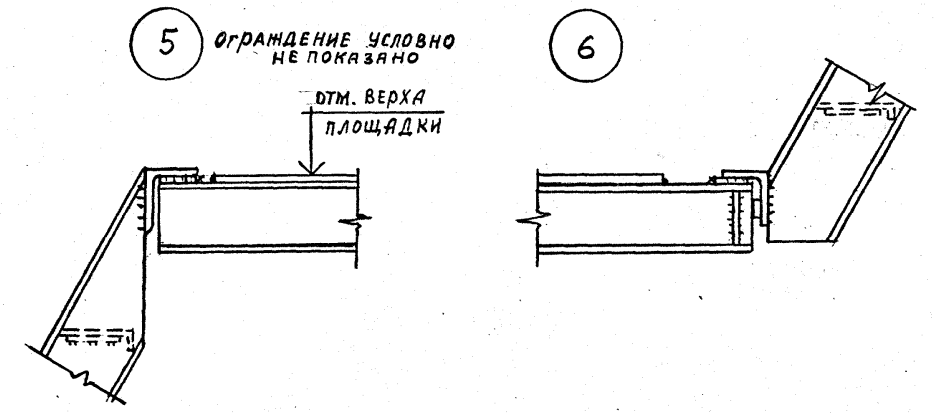
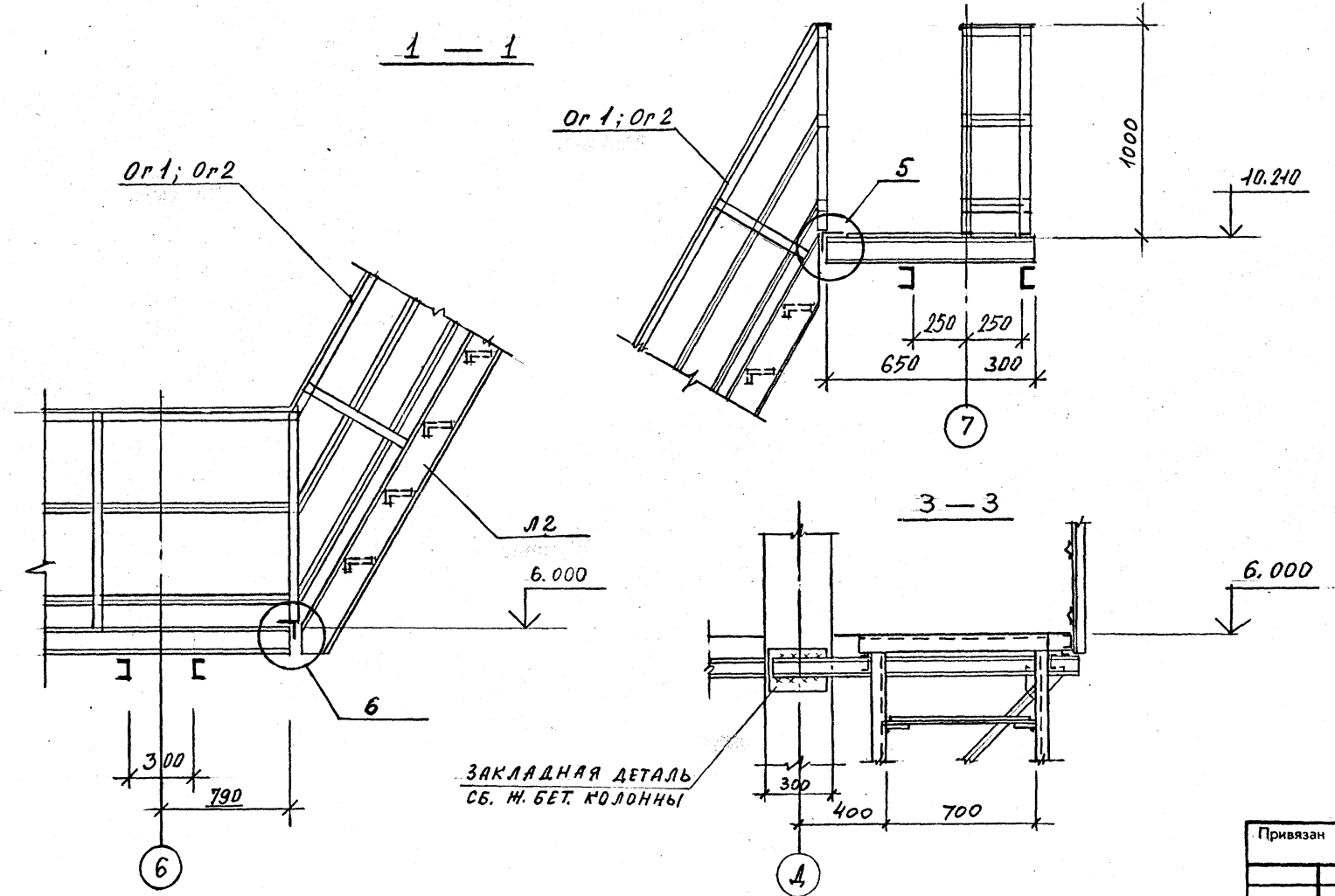
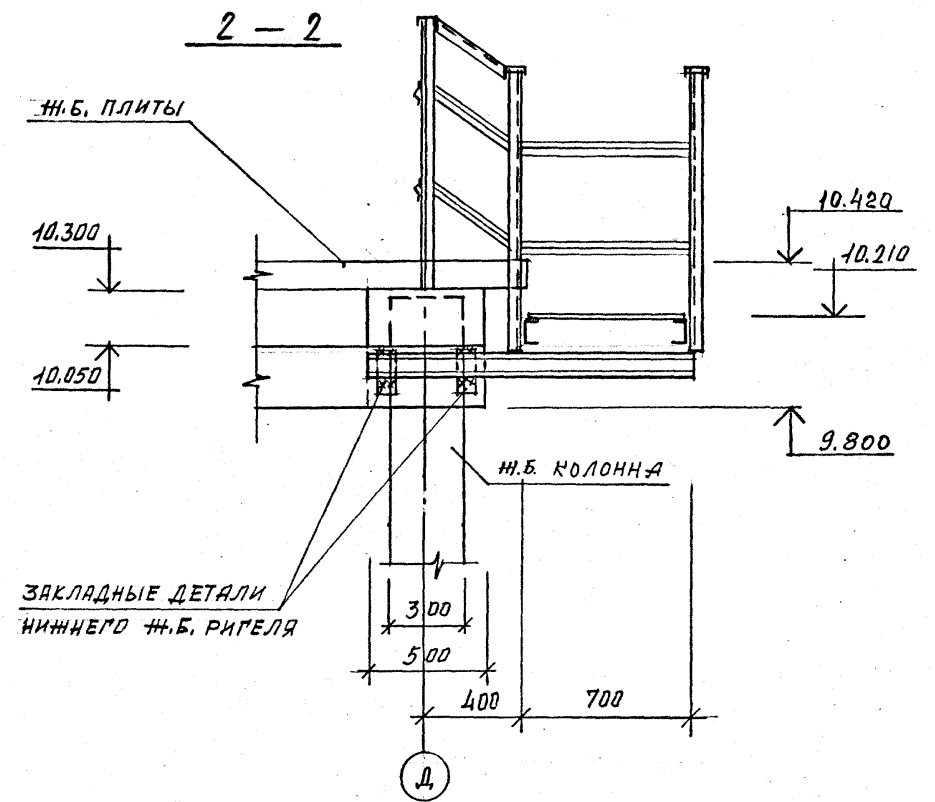
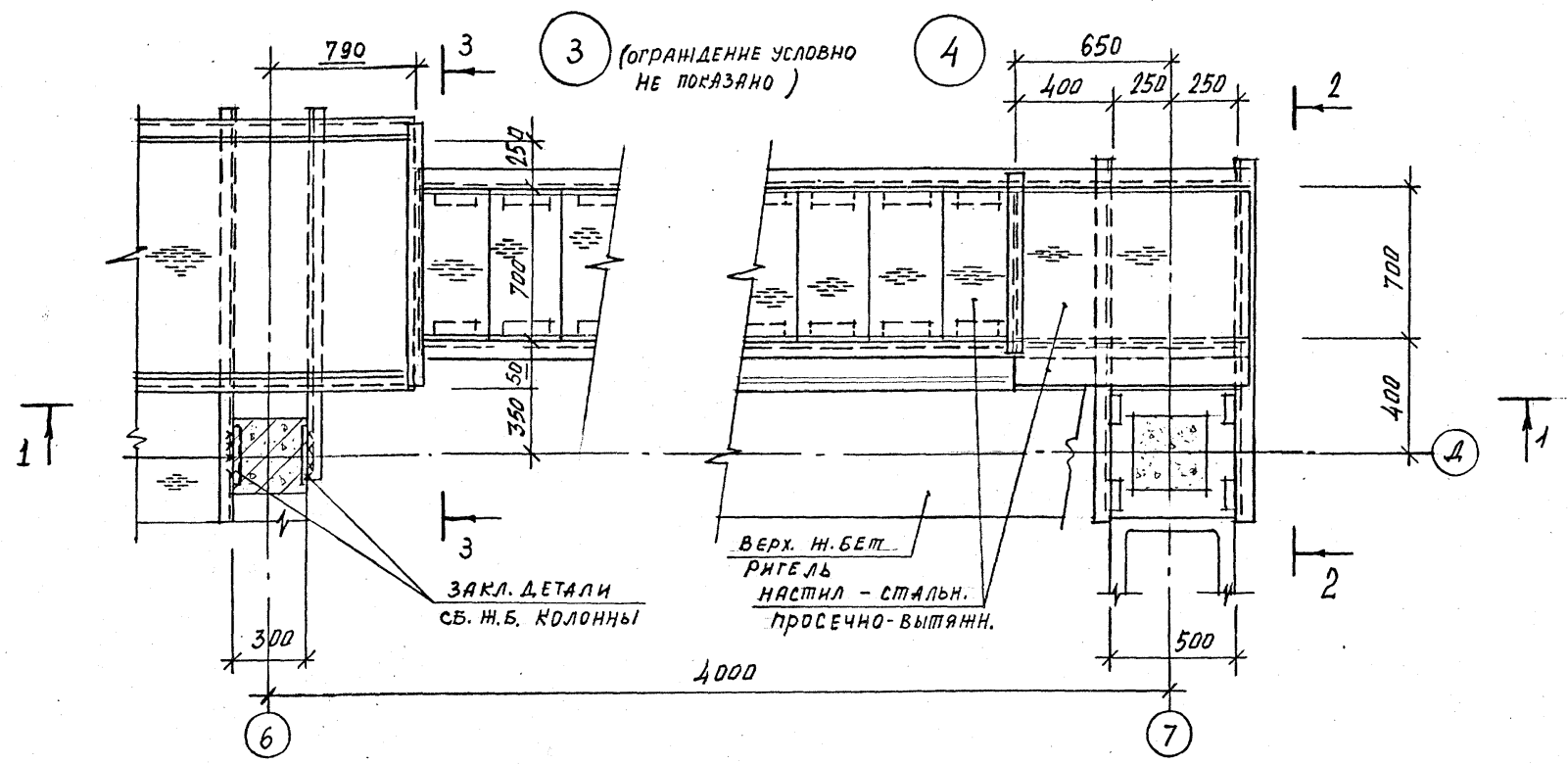
И. КОТОВ ЕРМАКОВ		ТП 901-6-99-89-КМ	
И. КОТОВ ЕРМАКОВ		Градирня двухсекционная с вентиляторными 2ВГ70 капельная с секциями площадью 192 м <sup>2</sup> с каркасом из железобетонных элементов	
И. КОТОВ ЕРМАКОВ		Стация	Лист
И. КОТОВ ЕРМАКОВ		Р.П.	10
И. КОТОВ ЕРМАКОВ		Листов	
И. КОТОВ ЕРМАКОВ		Госхимпроект	

Привязан	
Имя, №	

Узлы 1, 2.

24049-03 45

Фр ГХП  
03-2  
901-6-99-89-КМ  
Альбом 3  
СОГЛАСОВАНО:  
Взам. инв. №  
Подпись и дата  
Инв. № подл.



И. КОНТ. ЕРМАКОВ		ТП 901-6-99.89-КМ	
НАЧ. ОТД. МЯРОШНИКОВ		Градирня двухсекционная с вентиляторами 2ВГ70 кафельная с секциями площадью 192 м <sup>2</sup> с каркасом из железобетонных элементов	
ПР. КОНС. ЕРМАКОВ		Стадия	Лист
РУК. ГР. КРЫЛОВА		Р.П.	11
ПРОВЕРКА КРЫЛОВА		Узлы 3... 6	
ИСПОЛНИТЕЛЬ МАЙОРОВА		ГОСХИМПРОЕКТ	

Привязан	
Инв. №	

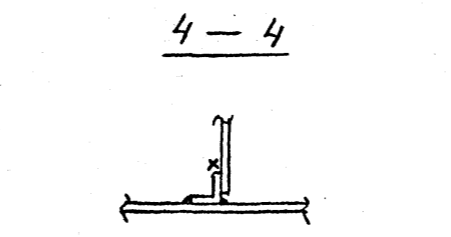
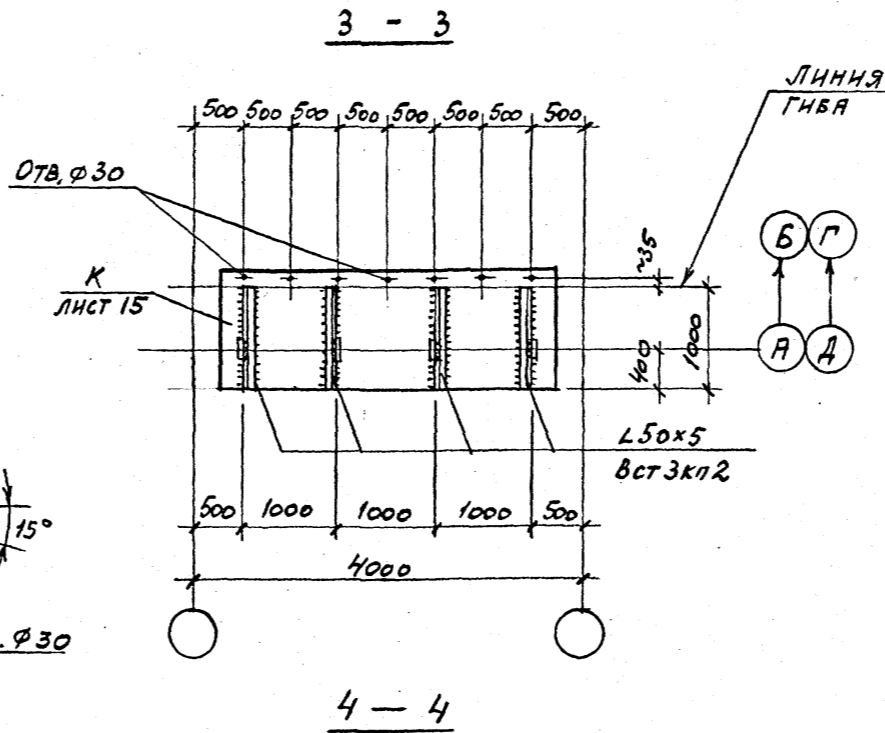
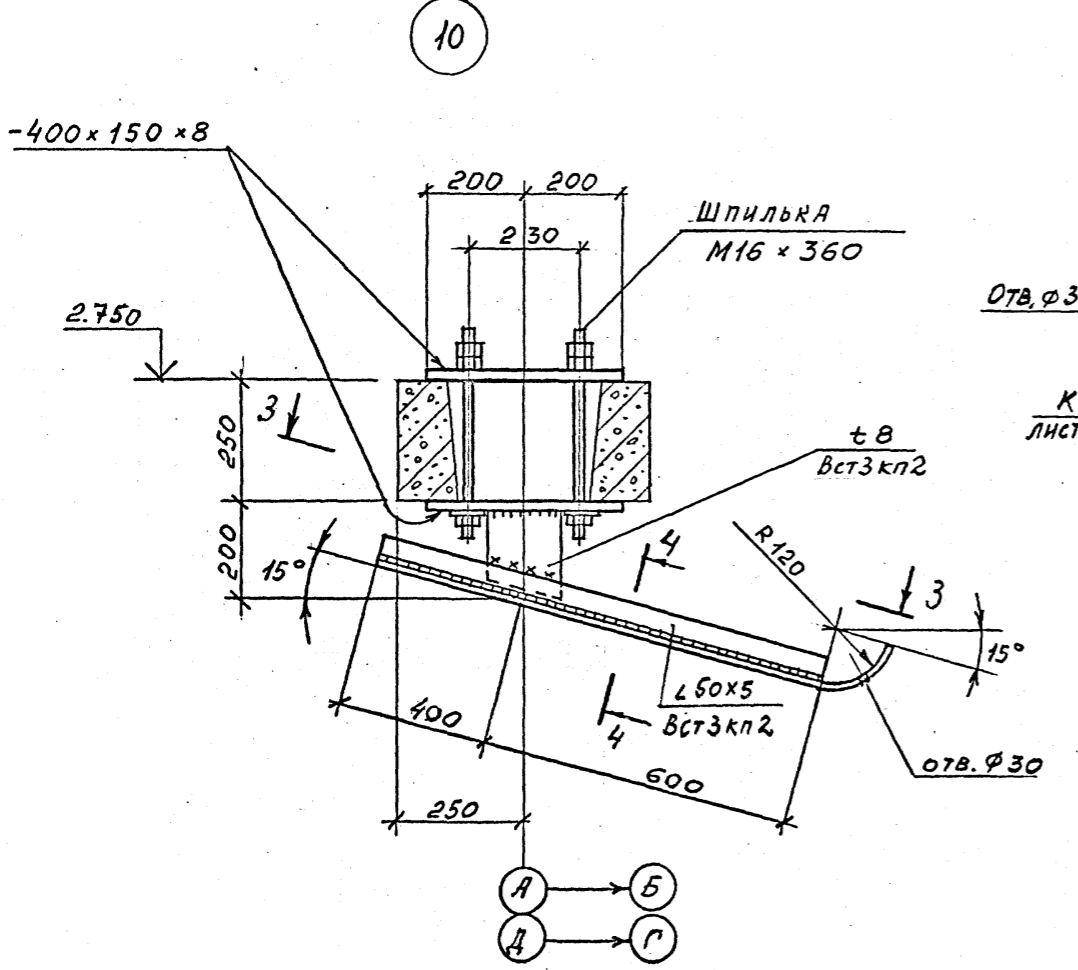
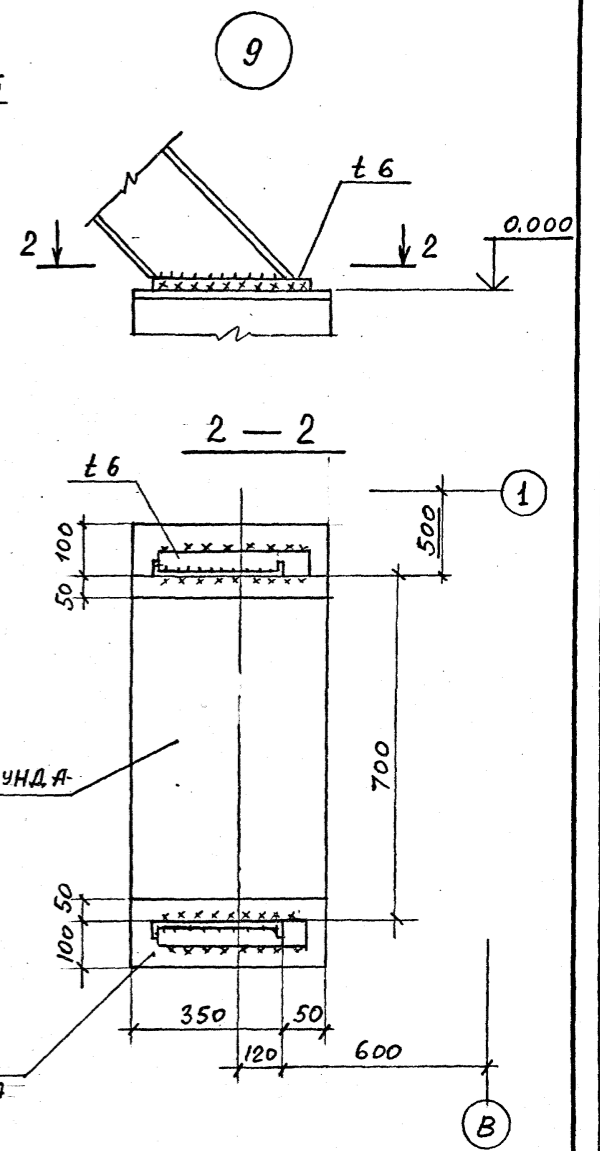
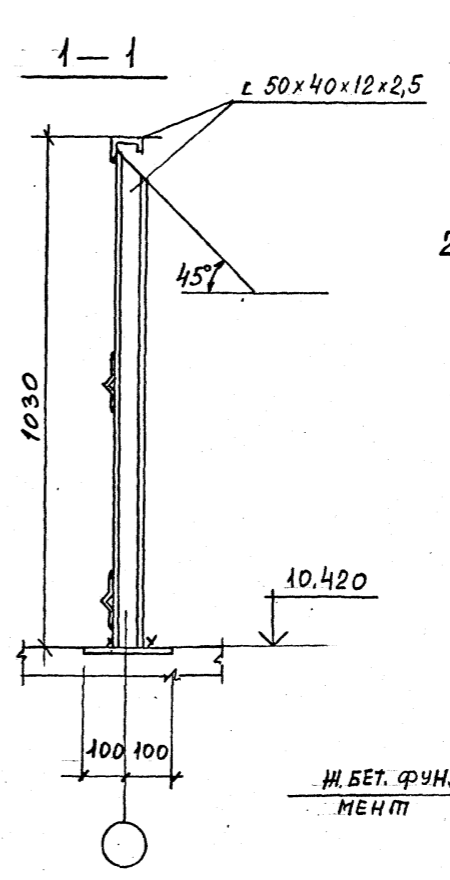
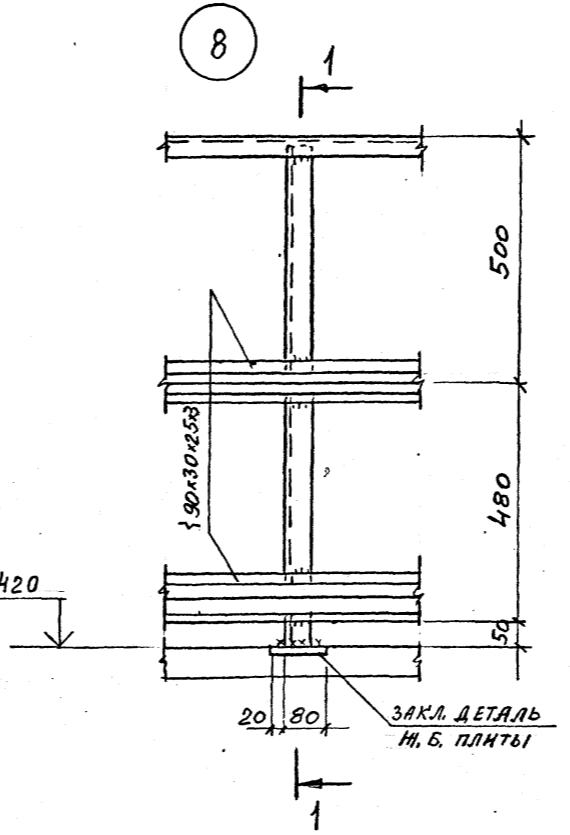
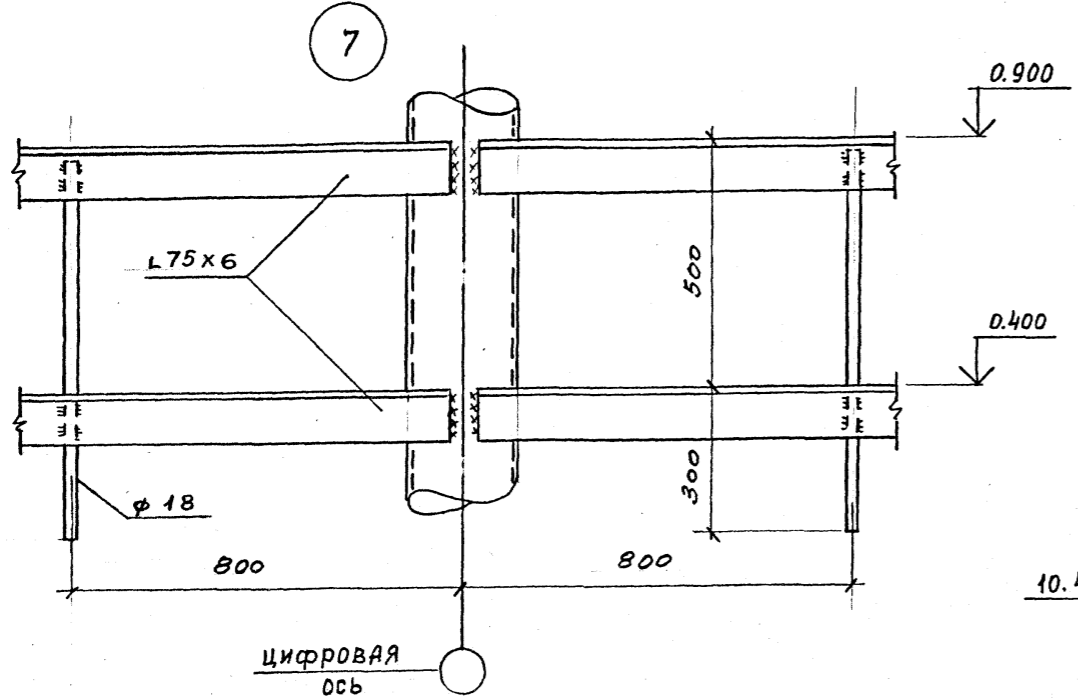
24049-03 46

Копировал

Формат А2

Инд. ГХП  
603-2

ТИПОВОЙ ПРОЕКТ  
901-6-99.89-КМ  
А ЛЬБОМ 3



Привязан	
Инд. №	

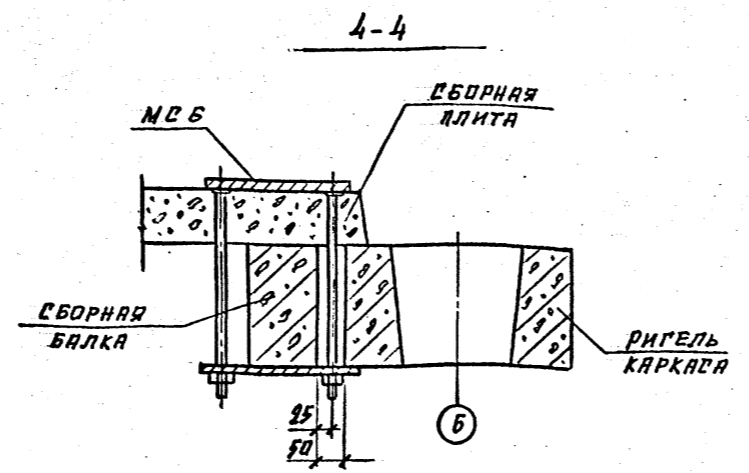
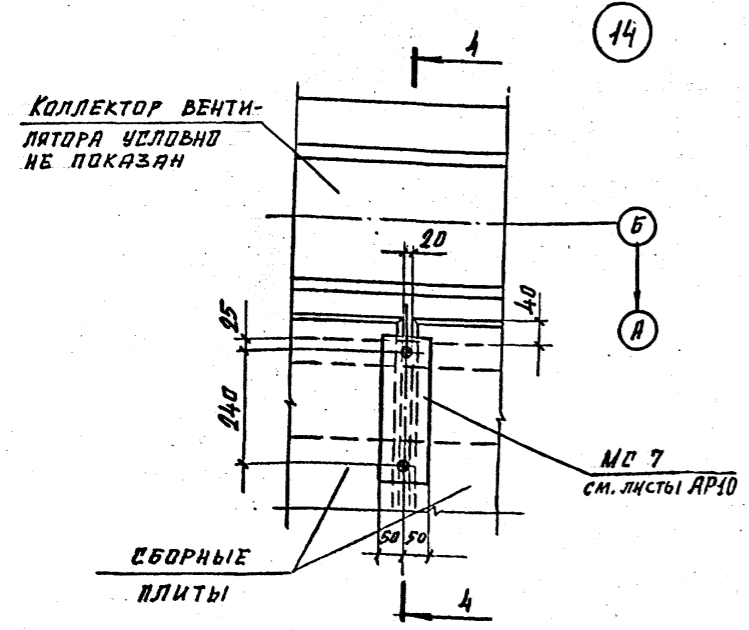
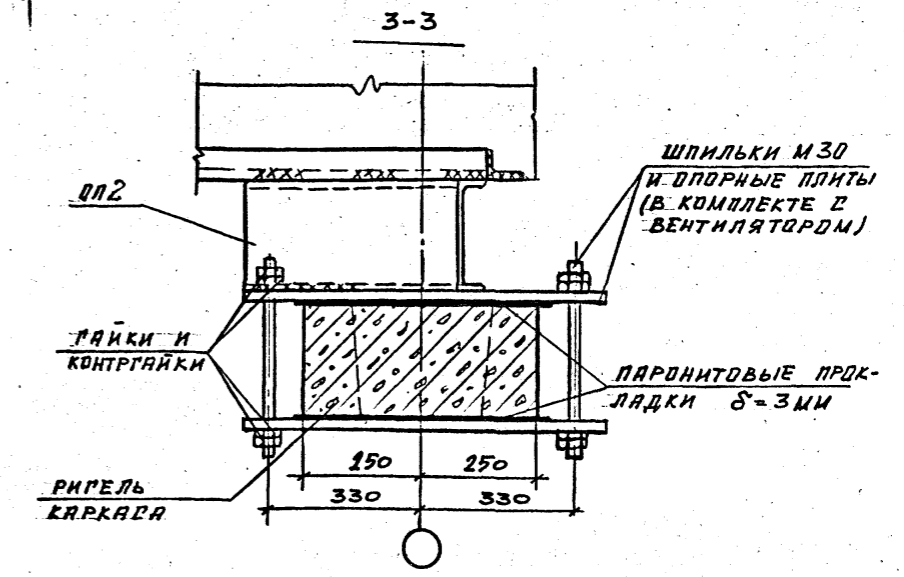
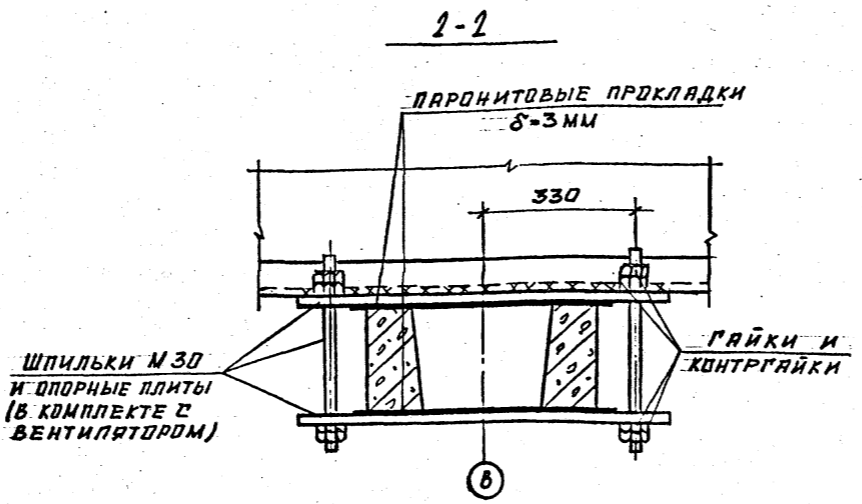
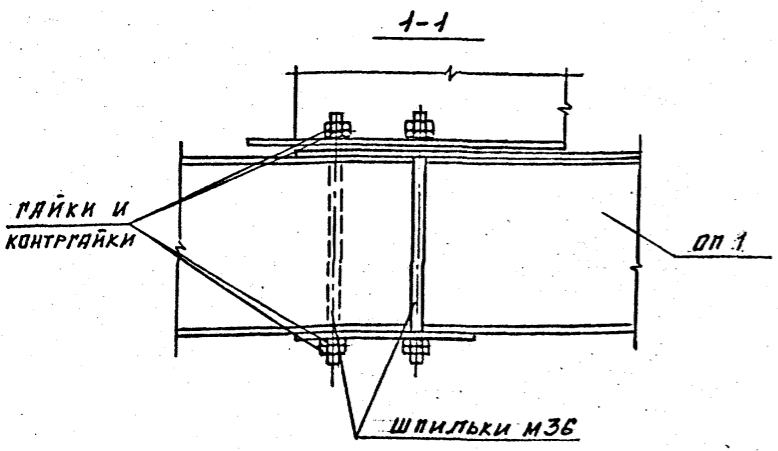
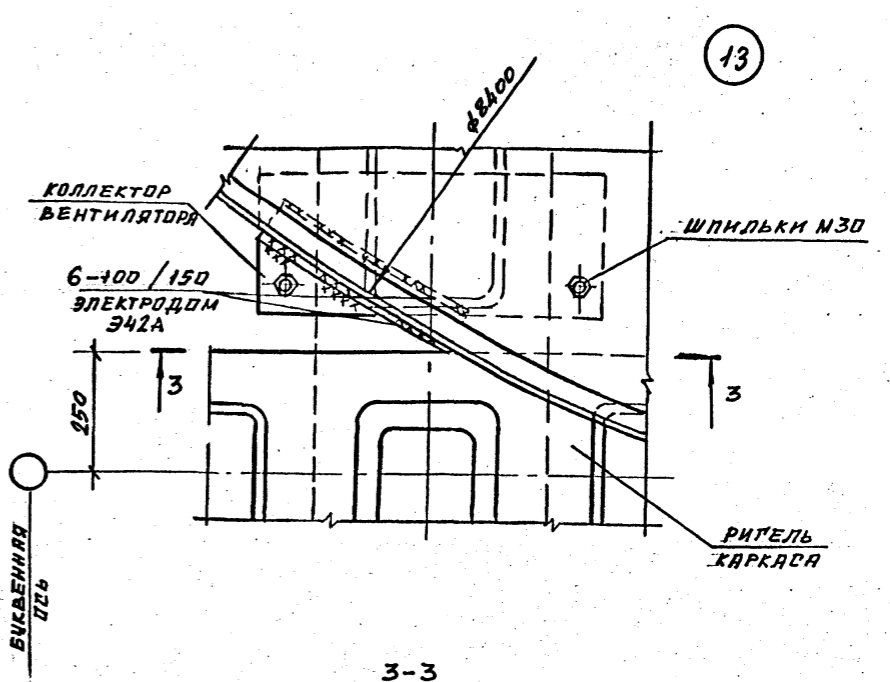
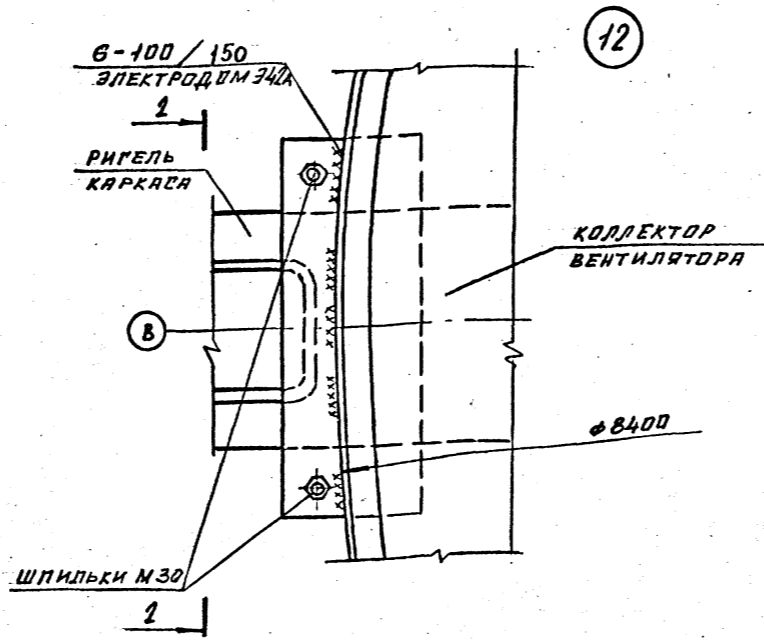
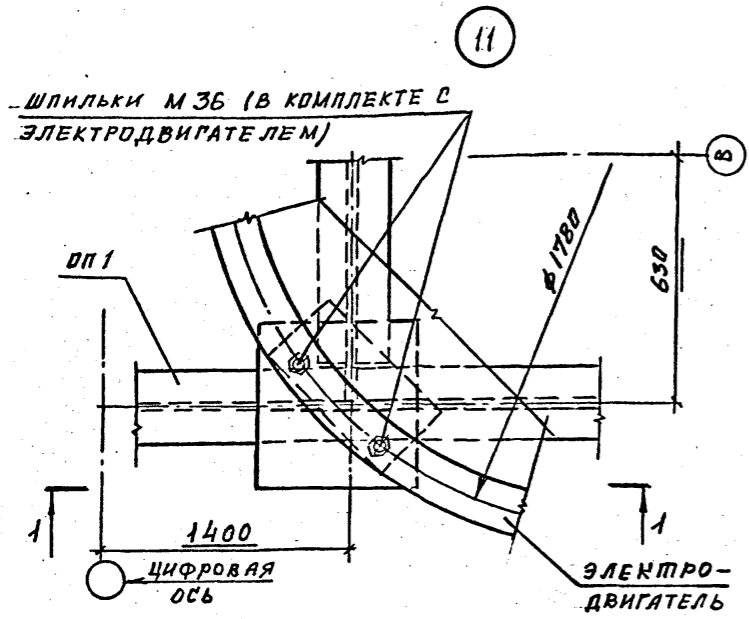
И.КОНТ.ЕРМАКОВ С.Р.	ТП 901-6-99.89-КМ	Стадия	Лист	Листов
НАЧ.ОТД. МИРОШНИКОВ В.В.		Р.П.	12	
ГЛ.КОНСТ.ЕРМАКОВ В.С.		Градирня двухсекционная с вентиляторами 2ВГ70 капельная с секциями площадью 192 м <sup>2</sup> с каркасом из железобетонных элементов		
РУК.ГР. КРЫЛОВА В.И.		Узлы 7... 10		
ПРОВЕРКА КРЫЛОВА В.И.		ГОСХИМПРОЕКТ		
ИСПОЛНИЛ ЧИДЕНКО С.В.				

24049-03 47

Копировал

Формат А2

ИФР ГХП  
603-2  
ИЗДАНИЕ ПРОЕКТА  
901-6-99-89-КМ  
Альбом 3

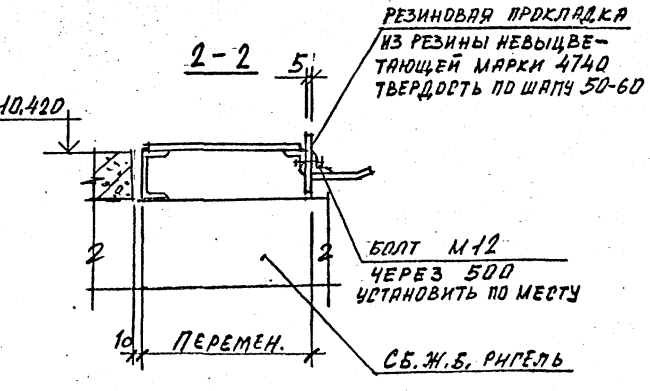
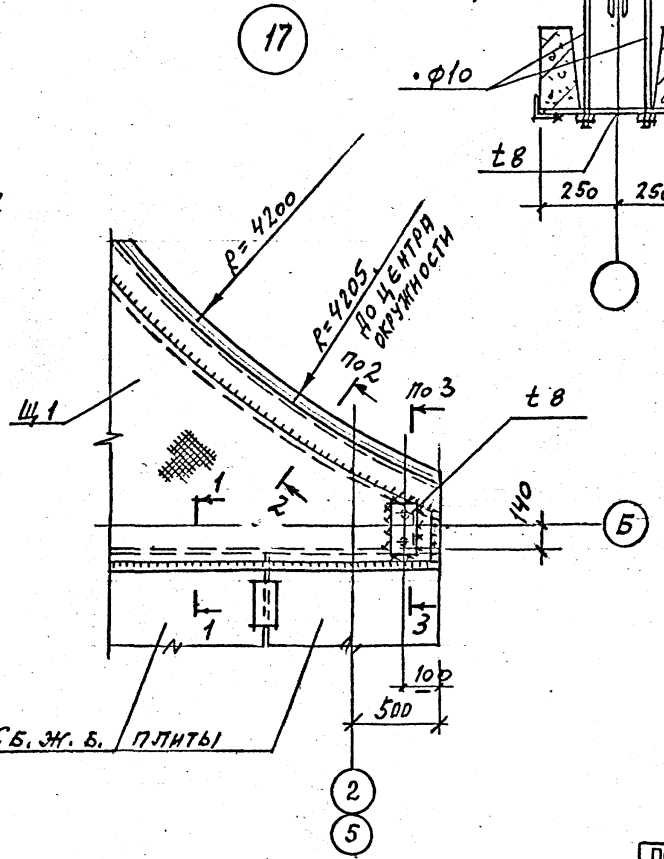
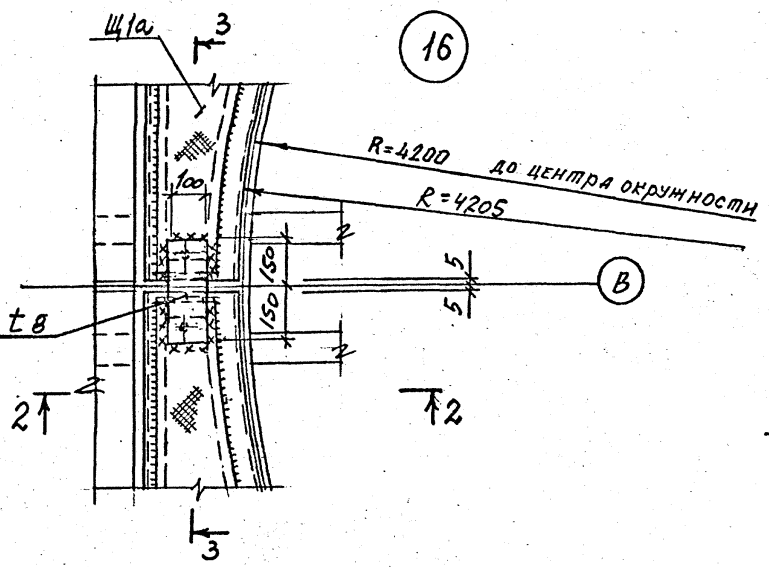
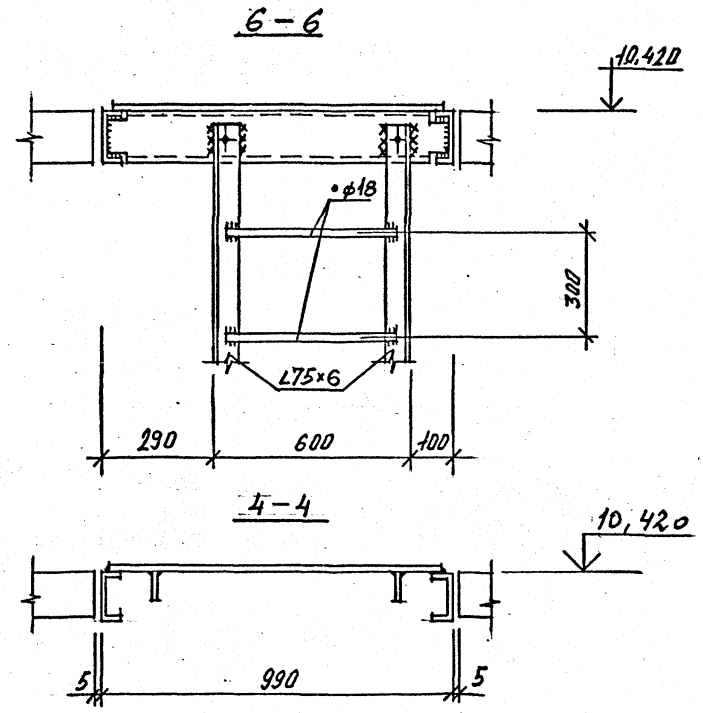
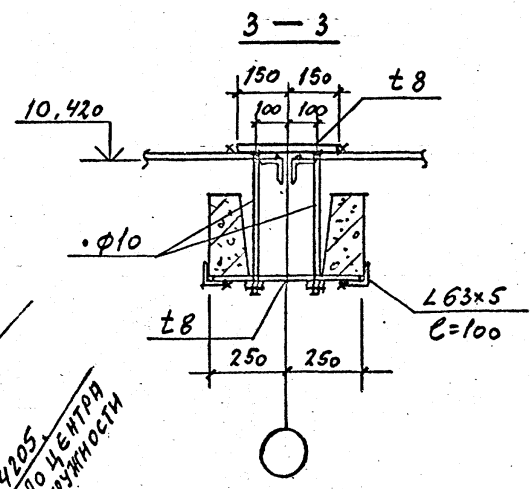
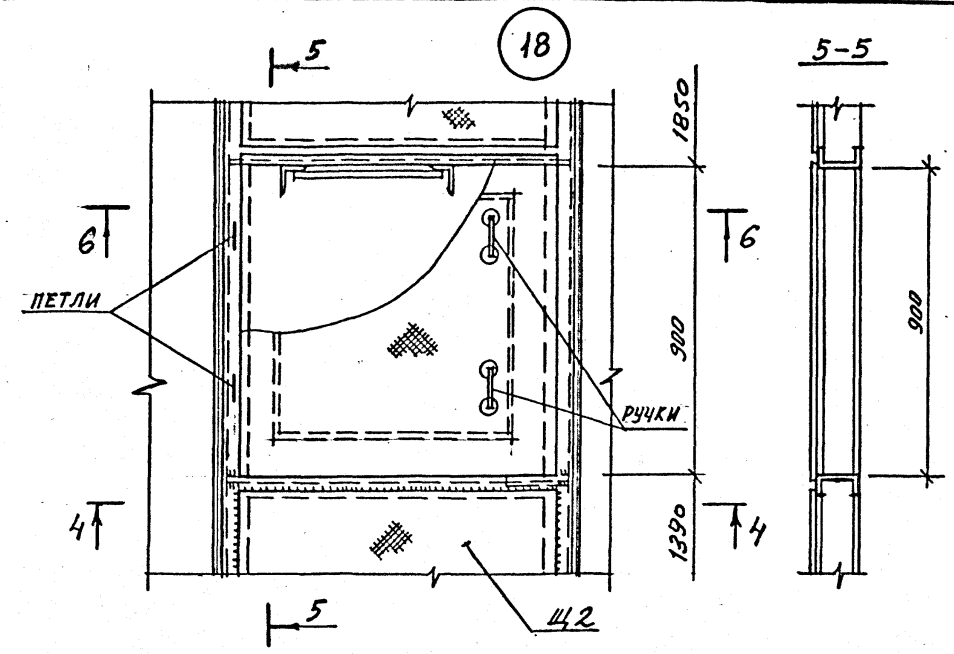
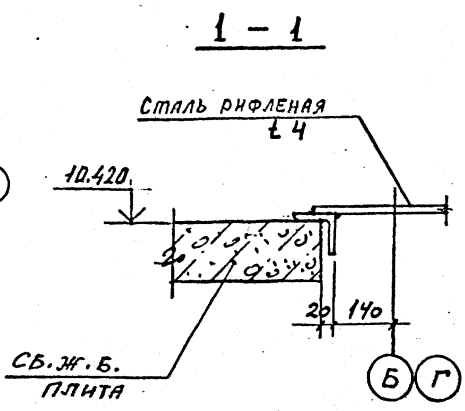
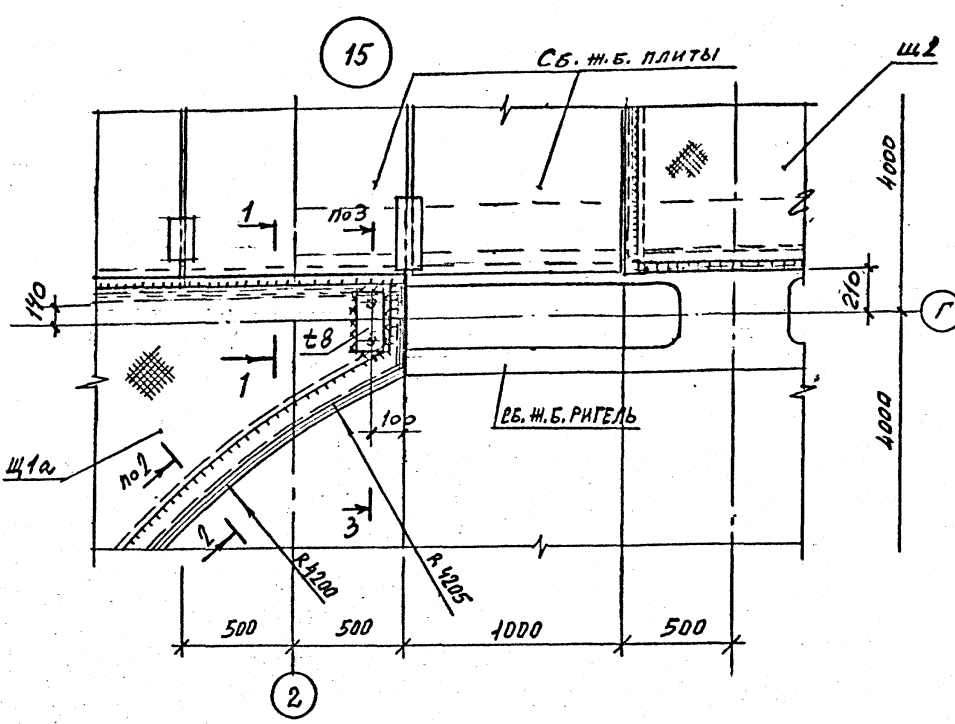


И.КОНТ. ЕРМАКОВ С  
 НАЧ. ОТД. ИИРОШНИК В.И.  
 ГР. КОНСТ. ЕРМАКОВ В.И.  
 РУК. ГР. КРЫЛОВА В.И.  
 ПРОВЕР. МАЙОРОВА В.И.  
 ИСПОЛ. БУЗИНОВА В.И.

ТП 901-6-99.89-КМ				
Привязан	радирия двухсекционная с вентиляторами 2ВГ70 капельная с секциями площадью 192 м <sup>2</sup> с каркасом из железобетонных элементов	Стадия	Лист	Листов
Инд. №	Узлы 11 ... 14	Р.П.	13	
			ГОСХИМПРОЕКТ	



Лист ГХП  
603-2  
Госхимпроект  
Проект  
901-6-99-89-КМ  
Альбом 3



1. ВСЕ НЕОГОВОРЕННЫЕ ФАЯНКИ ± 4 ММ.

И. КОМП. КРЫЛОВА	К. РАМ.	ТП 901-6-99.89-КМ	Градирия двухсекционная с вентиляторами 2ВГ70 капельная с секциями площадью 192 м <sup>2</sup> с каркасом из железобетонных элементов	Стдия	Лист	Листов
Г. И. П. КОРОТКИЙ	В. П. П.			Р. П.	14	
НАЧ. ОТ. НИРОШИН	В. В. В.			Госхимпроект		
И. КОМП. ЕРМАКОВ	И. П. П.					
РУК. Г. П. КРЫЛОВА	К. РАМ.					
ПРОБ. КРЫЛОВА	К. РАМ.	Узлы 15 ... 18				
ИНЖ. ДИДЕНКО	И. П. П.					

24049-03 49

Копирова

Формат А2

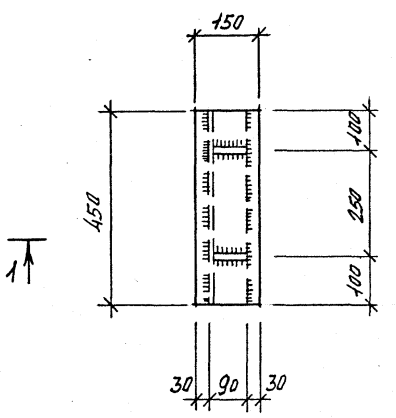
ВЕДОМОСТЬ ЭЛЕМЕНТОВ

Марка	Сечение			Опорные условия			Группа констр.	Марка металла	Примечание
	эскиз	поз.	состав	М КНМ	Н КН	Q КН			
Б1	Г		Г10п	-	-	10	4	ВСтЗкп2	
Б2	Г		Г12п	-	-	10	4	ВСтЗкп2	
К	~		Г2,5				4	4-П-ВСтЗкп	Уз. 10
Кр	L		Г75x6	-	14	-	4	ВСтЗпс6	Листы 7/11
ОП1	см. лист 6	1	I 35Б1 Г75x6				4	ВСтЗпс6-1 ВСтЗпс6	(2 шт.)
ОП2	НА ДАННОМ ЛИСТЕ		Г24 Г10				4	ВСтЗпс6 ВСтЗкп2	(8 шт.)
ОП3	"		Г20 Г12				4	ВСтЗпс6-1 ВСтЗкп2	(34 шт.)
ОП4	"		Г75x6 Г6				4	ВСтЗпс6 ВСтЗкп2	(12 шт.)
ОП5	"		Г12				4	ВСтЗкп2	(12 шт.)
Щ1, Щ2	см. лист 5		Г63x5 Ст. рифл. Г4				4	ВСтЗкп2	(4 шт.)
Щ2	см. лист 5		Г120x60x4 Ст. рифл. Г4				4	ВСтЗкп2	(2 шт.)
Л1	МЛХФ 45-30.8						4	ВСтЗкп2	2 шт (162)
Л2	из МЛХФ 60-48.8					1 шт (192)			
С1	из СГ 2В					6 шт (54,3)			
ОГ1, ОГ2	из ОГЛМЛГ60-10.4В, из ОГЛМЛГ60-10.4В					2+2 шт (96,3)			
ОГ3, ОГ4	ОГЛМЛГ45-10.30, из ОГЛМЛГ45-10.30					4+4 шт (88,3)			

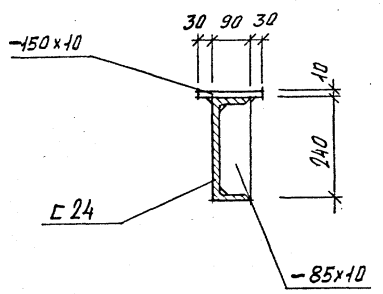
ПОСЕРИИ 1.450.3-3  
В.О.1 ЧЕРТАМД КИЗ

\* Для опорной части ОП5 под трубу ф273 (производительность 1000 м³/час) предусмотреть прокладку толщиной Г26 мм.

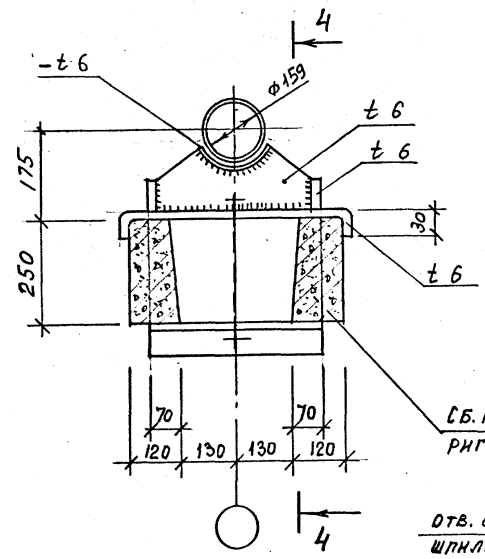
ОП 2 (лист 6)



1-1

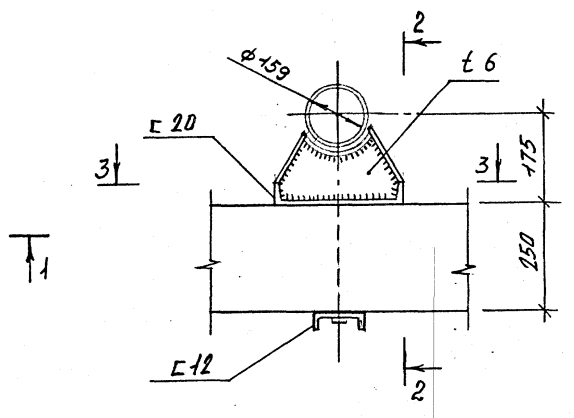


ОП 4 (лист 9)

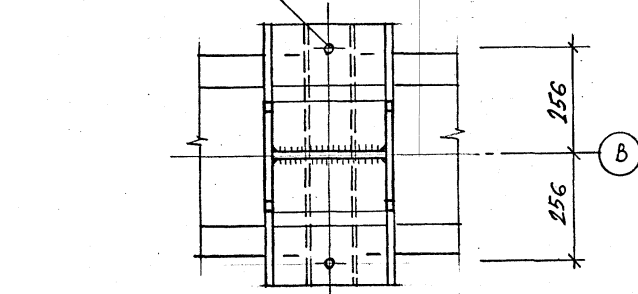


Согласовано:  
Изм. № подл.  
Подпись и дата  
Взам. инв. №

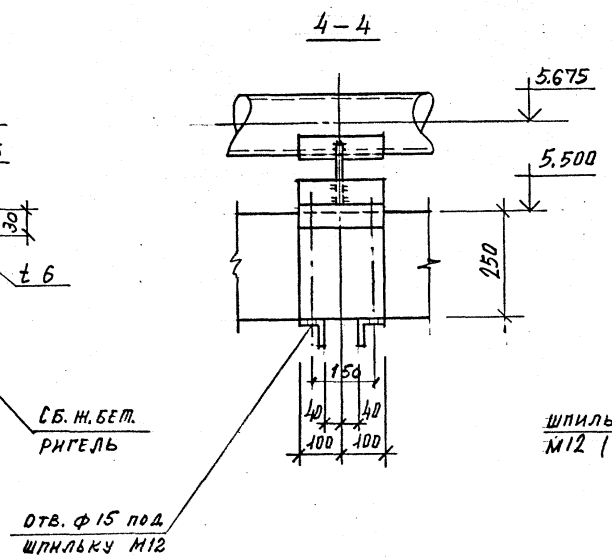
ОП 3 (лист 9)



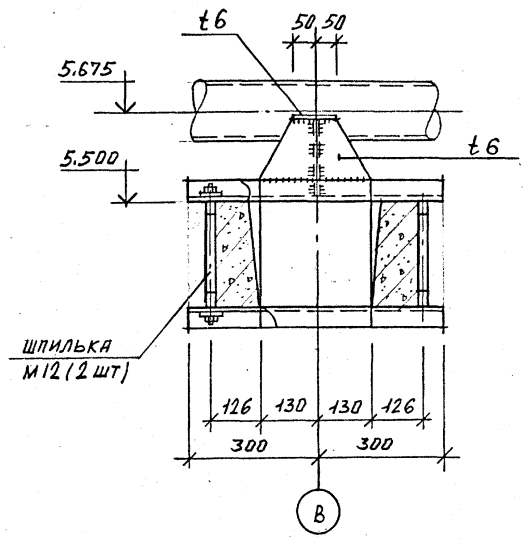
3-3



ОП 5 (лист 9)

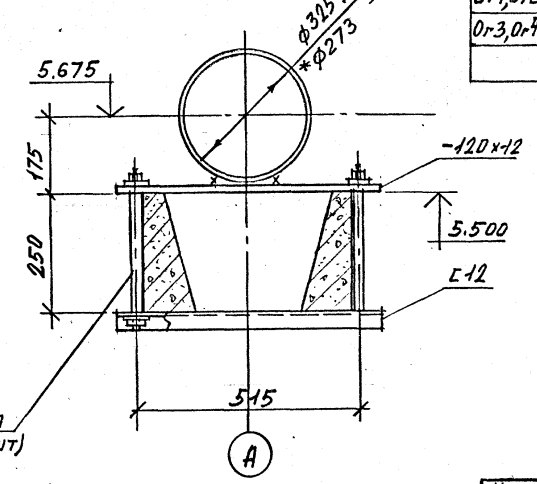


2-2



В

ОП 5 (лист 9)



А

Н. КОНСТ. ЕРМАКОВ	С	С
НАУ. ОТД. МИРОШНИК	С	С
ИЛ. КОНСТ. ЕРМАКОВ	С	С
РУК. ГР. КРЫЛОВА	С	С
ПРОВЕРКА КРЫЛОВА	С	С
ИСПОЛНИТЕЛЬ МАКОРОВА	С	С

ТП 901-6-99.89-КМ		
Привязан	Градирня двухсекционная с вентиляторами 2ВГ70 каменная с секциями площадью 192 м² с каркасом из железобетонных элементов	Стадия Лист Листов Р.П. 15
Изм. №	ВЕДОМОСТЬ ЭЛЕМЕНТОВ. Опорные части ОП2, ОП3, ОП4, ОП5	ГОСХИМПРОЕКТ

24049-03 (50)