



ТИПОВОЙ ПРОЕКТ

901-6-100.89

ГРАДИРНЯ ТРЕХСЕКЦИОННАЯ С ВЕНТИЛЯТОРАМИ 2ВГ70  
КАПЕЛЬНАЯ С СЕКЦИЯМИ ПЛОЩАДЬЮ 192 м<sup>2</sup>  
С КАРКАСОМ ИЗ ЖЕЛЕЗОБЕТОННЫХ ЭЛЕМЕНТОВ

АЛЬБОМ 3

- АР АРХИТЕКТУРНЫЕ РЕШЕНИЯ стр. 2 - 20  
КЖ КОНСТРУКЦИИ ЖЕЛЕЗОБЕТОННЫЕ стр. 21 - 41  
КМ КОНСТРУКЦИИ МЕТАЛЛИЧЕСКИЕ стр. 42 - 56

СОГЛАСОВАНО
Имя, № инст.
Подпись, дата
Имя, № инст.
Подпись, дата

24050-02

ТИПОВОЙ ПРОЕКТ

901-6-100.89

ГРАДИРНЯ ТРЕХСЕКЦИОННАЯ С ВЕНТИЛЯТОРАМИ 2ВГ70  
КАПЕЛЬНАЯ С СЕКЦИЯМИ ПЛОЩАДЬЮ 192 м<sup>2</sup>  
С КАРКАСОМ ИЗ ЖЕЛЕЗОБЕТОННЫХ ЭЛЕМЕНТОВ

АЛЬБОМ 3

ПЕРЕЧЕНЬ АЛЬБОМОВ

АЛЬБОМ 1	ПЗ	ПОЯСНИТЕЛЬНАЯ ЗАПИСКА (ИЗ Т.П. 901-6-99.89)
АЛЬБОМ 2	ТХ	ТЕХНОЛОГИЧЕСКИЕ РЕШЕНИЯ
	ЭМ	ЭЛЕКТРООБОРУДОВАНИЕ И АВТОМАТИЗАЦИЯ
АЛЬБОМ 3	АР	АРХИТЕКТУРНЫЕ РЕШЕНИЯ
	КЖ	КОНСТРУКЦИИ ЖЕЛЕЗОБЕТОННЫЕ
	КМ	КОНСТРУКЦИИ МЕТАЛЛИЧЕСКИЕ
АЛЬБОМ 4	КЖИ	ИЗДЕЛИЯ СТРОИТЕЛЬНЫЕ (ИЗ Т.П. 901-6-99.89)
АЛЬБОМ 5	СО	СПЕЦИФИКАЦИИ ОБОРУДОВАНИЯ
АЛЬБОМ 6	ВМ	ВЕДОМОСТИ ПОТРЕБНОСТИ В МАТЕРИАЛАХ
АЛЬБОМ 7	С	СМЕТЫ

РАЗРАБОТАН:

ПРОЕКТНЫМ ИНСТИТУТОМ СОЮЗВОДОКАНАЛПРОЕКТ

ПРОЕКТНЫМ ИНСТИТУТОМ ГОСХИМПРОЕКТ

ГЛАВНЫЙ ИНЖЕНЕР ИНСТИТУТА *И.А. Н. Михайлов* А. Н. МИХАЙЛОВ

ГЛАВНЫЙ ИНЖЕНЕР ИНСТИТУТА *С.Н. Никитин* С. Н. НИКИТИН

ГЛАВНЫЙ ИНЖЕНЕР ПРОЕКТА *Г.Н. Христофориди* Г. Н. ХРИСТОФОРИДИ

ГЛАВНЫЙ ИНЖЕНЕР ПРОЕКТА *С.С. Короткий* С. С. КОРОТКИЙ

УТВЕРЖДЕН В/О СОЮЗВОДОКАНАЛНИИПРОЕКТ

ПРОТОКОЛ № 29 от 13.10.89 г.

ВВЕДЕН В ДЕЙСТВИЕ В/О СОЮЗВОДОКАНАЛНИИПРОЕКТ

ПРИКАЗ № 106 от 29.11 1989 г.

24050-02 2

Копировал

Формат А2

СОГЛАСОВАНО:

Изм. № подл. Подпись и дата. Взам. инв. №

СОДЕРЖАНИЕ АЛЬБОМА 3

Шифр ГХЛ 2603-3  
 ТИПОВОЙ ПРОЕКТ 901-6-10089  
 Альбом 3  
 СОГЛАСОВАНО:  
 Имя, № подл., Подпись и дата, Взам. инв. №

№ № листов	НАИМЕНОВАНИЕ И ОБОЗНАЧЕНИЕ ДОКУМЕНТОВ НАИМЕНОВАНИЕ ЛИСТА	СТР.
	АРХИТЕКТУРНЫЕ РЕШЕНИЯ	
АР-1	ОБЩИЕ ДАННЫЕ	3
АР-2	ПЛАН НА ОТМ. -2.000	4
АР-3	ПЛАН НА ОТМ. 0.000	5
АР-4	ПЛАН НА ОТМ. 3.000	6
АР-5	ПЛАН НА ОТМ. 5.500	7
АР-6	ПЛАН НА ОТМ. 7.800	8
АР-7	ПЛАН НА ОТМ 10.420	9
АР-8	РАЗРЕЗ 1-1	10
АР-9	РАЗРЕЗЫ 2-2; 3-3	11
АР-10	ФАСАД 1-10	12
АР-11	ФАСАД 10-1	13
АР-12	ФАСАДЫ А-А; Д-А	14
АР-13	РАСКЛАДКА ЛИСТОВ ПРОДОЛЬНОГО И ТОРЦОВОГО ОГРАЖДЕНИЯ	15
АР-14	РАСКЛАДКА ЛИСТОВ МЕЖСЕКЦИОННОЙ ПЕРЕГОРОДКИ	16
АР-15	РАСКЛАДКА ЛИСТОВ ВЕТРОВЫХ ПЕРЕГОРОДОК	17
АР-16	Узлы 1... 6	18
АР-17	Узлы 7... 13	19
АР-18	Узлы 14... 21	20

№ № листов	НАИМЕНОВАНИЕ И ОБОЗНАЧЕНИЕ ДОКУМЕНТОВ НАИМЕНОВАНИЕ ЛИСТА	СТР.
	КОНСТРУКЦИИ ЖЕЛЕЗОБЕТОННЫЕ	
КЖ-1	ОБЩИЕ ДАННЫЕ	21
КЖ-2	СХЕМА РАСПОЛОЖЕНИЯ ЭЛЕМЕНТОВ ФУН- ДАМЕНТОВ ВОДОСБОРНОГО БАССЕЙНА	22
КЖ-3	РАЗРЕЗЫ К ЛИСТУ КЖ-2	23
КЖ-4	СХЕМА АРМИРОВАНИЯ ДНИЩА РЕЗЕРВУАРА ПМ-1 (НАЧАЛО)	24
КЖ-5	СХЕМА АРМИРОВАНИЯ ДНИЩА РЕЗЕРВУАРА ПМ-1 (ОКОНЧАНИЕ)	25
КЖ-6	Фундаменты ФМ 1... ФМ 6	26
КЖ-7	Фундаменты ФМ 7... ФМ 9	27
КЖ-8	Приямки ПР1, ПР2	28
КЖ-9	СПЕЦИФИКАЦИЯ НА ФУНДАМЕНТЫ И ПРИЯМКИ	29
КЖ-10	РОЗЕТА	30
КЖ-11	СХЕМЫ РАСПОЛОЖЕНИЯ ЭЛЕМЕНТОВ КАРКАСА (НАЧАЛО)	31
КЖ-12	СХЕМЫ РАСПОЛОЖЕНИЯ ЭЛЕМЕНТОВ КАРКАСА И ПЛИТ ПОКРЫТИЯ (ПРОДОЛЖЕНИЕ)	32
КЖ-13	СХЕМЫ РАСПОЛОЖЕНИЯ ЭЛЕМЕНТОВ КАРКАСА (ОКОНЧАНИЕ). ВАРИАНТ ДЛЯ НЕСЕЙСМИ- ЧЕСКИХ УСЛОВИЙ.	33
КЖ-14	СХЕМА РАСПОЛОЖЕНИЯ ЭЛЕМЕНТОВ КАРКАСА (ОКОНЧАНИЕ). ВАРИАНТ ДЛЯ РАСЧЕТНОЙ СЕЙСМИЧНОСТИ 7 + 8 БАЛЛОВ	34
КЖ-15	СХЕМА РАСПОЛОЖЕНИЯ СОЕДИНИТЕЛЬНЫХ ИЗДЕЛИЙ НА ОТМ. 10.420	35
КЖ-16	Узлы 1... 7	36
КЖ-17	Узлы 8... 10	37
КЖ-18	Узлы 11... 13	38
КЖ-19	Узлы 14... 17	39
КЖ-20	Узлы 18... 21	40
КЖ-21	Узлы 22... 26	41

№ № листов	НАИМЕНОВАНИЕ И ОБОЗНАЧЕНИЕ ДОКУМЕНТОВ НАИМЕНОВАНИЕ ЛИСТА	СТР.
	КОНСТРУКЦИИ МЕТАЛЛИЧЕСКИЕ	
КМ-1	ОБЩИЕ ДАННЫЕ	42
КМ-2	ТЕХНИЧЕСКАЯ СПЕЦИФИКАЦИЯ МЕТАЛЛА (НАЧАЛО)	43
КМ-3	ТЕХНИЧЕСКАЯ СПЕЦИФИКАЦИЯ МЕТАЛЛА (ОКОНЧАНИЕ)	44
КМ-4	ВЕДОМОСТЬ МЕТАЛЛОКОНСТРУКЦИЙ ПО ВИ- ДАМ ПРОФИЛЕЙ	45
КМ-5	СХЕМАТИЧЕСКИЙ ПЛАН РАСКЛАДКИ ЩИТОВ И ОГ- РАЖДЕНИЯ КРОВЛИ НА ОТМ. 10.420	46
КМ-6	ПЛАН РАСПОЛОЖЕНИЯ ОПОРНЫХ ЧАСТЕЙ ОП.1 и ОП.2 НА ОТМ. 10.420	47
КМ-7	СХЕМАТИЧЕСКИЙ ПЛАН ПЛОЩАДОК НА ОТМ. 7.900	48
КМ-8	Лестницы и ограждающие конструкции по оси „Д“ СХЕМАТИЧЕСКИЙ ПЛАН ПЛОЩАДОК НА ОТМ. 6.000.	49
КМ-9	СХЕМАТИЧЕСКИЙ ПЛАН ОПОРНЫХ ЧАСТЕЙ ПОД ТРУБОПРОВОДЫ НА ОТМ. 5.500	50
КМ-10	Узлы 1, 2	51
КМ-11	Узлы 3... 6	52
КМ-12	Узлы 7... 10	53
КМ-13	Узлы 11... 14	54
КМ-14	Узлы 15... 18	55
КМ-15	ВЕДОМОСТЬ ЭЛЕМЕНТОВ. ОПОРНЫЕ ЧАСТИ ОП.2, ОП.3, ОП.4, ОП.5	56

Шифр ГХП  
2603-3  
ТИПОВОЙ ПРОЕКТ 901-6-100-89АР  
Альбом 3.



Согласовано:  
Сотрудники проекта  
Имя, инв. №  
Подпись и дата

ВЕДОМОСТЬ РАБОЧИХ ЧЕРТЕЖЕЙ ОСНОВНОГО КОМПЛЕКТА АР

Лист	Наименование	Примечание
1	ОБЩИЕ ДАННЫЕ.	
2	ПЛАН НА ОПМ. - 2.000.	
3	ПЛАН НА ОПМ. 0.000.	
4	ПЛАН НА ОПМ. 3.000.	
5	ПЛАН НА ОПМ. 5.500.	
6	ПЛАН НА ОПМ. 7.800.	
7	ПЛАН НА ОПМ. 10.420.	
8	РАЗРЕЗ 1 - 1.	
9	РАЗРЕЗЫ 2-2; 3-3.	
10	ФАСАД 1 - 10.	
11	ФАСАД 10 - 1.	
12	ФАСАДЫ А - Д; Д - А.	
13	РАСКЛАДКА ЛИСТОВ ПРОДОЛЬНОГО И ПОРЦОВОГО ОГРАЖДЕНИЯ	
14	РАСКЛАДКА ЛИСТОВ МЕНСЕКЦИОННОЙ ПЕРЕГОРОДКИ	
15	РАСКЛАДКА ЛИСТОВ ВЕТРОВЫХ ПЕРЕГОРОДОК	
16	УЗЛЫ 1...6.	
17	УЗЛЫ 7...13.	
18	УЗЛЫ 14...21.	

ВЕДОМОСТЬ СПЕЦИФИКАЦИИ

Лист	Наименование	Примечание
1	СПЕЦИФИКАЦИЯ ЭЛЕМЕНТОВ ИЗДЕЛИЙ.	
15	СПЕЦИФИКАЦИЯ СОЕДИНИТЕЛЬНЫХ И ЗАКЛАДНЫХ ИЗДЕЛИЙ НА ОГРАЖДЕНИЕ ГРАДИРНИ.	

ВЕДОМОСТЬ ССЫЛОЧНЫХ И ПРИЛАГАЕМЫХ ДОКУМЕНТОВ

Обозначение	Наименование	Примечание
ССЫЛОЧНЫЕ ДОКУМЕНТЫ.		
ГОСТ 14624-84	ДВЕРИ ДЕРЕВЯННЫЕ ДЛЯ ПРОИЗВОДСТВЕННЫХ ЗДАНИЙ.	
ОСТ6-11-390-75	СПЕКЛОПЛАСТИК ПОЛИЭФИРНЫЙ ЛИСТОВОЙ.	
ОСТ 34-13-016-77	БОЛТЫ САМОНАРЕЗАЮЩИЕ. КОНСТРУКЦИЯ И РАЗМЕРЫ. ТЕХНИЧЕСКИЕ ТРЕБОВАНИЯ.	
ПРИЛАГАЕМЫЕ ДОКУМЕНТЫ.		
ТП 901-6-89АР.ВМ	ВЕДОМОСТЬ ПОТРЕБНОСТИ В МАТЕРИАЛАХ.	

ОБЩИЕ УКАЗАНИЯ.

1. Проект ГРАДИРНИ ТРЕХСЕКЦИОННОЙ С ВЕНТИЛЯТОРАМИ 2ВГ70 КАПЕЛЬНОЙ С СЕКЦИЯМИ ПЛОЩАДЬЮ 192 м<sup>2</sup> С КАРКАСОМ ИЗ ЖЕЛЕЗОБЕТОННЫХ ЭЛЕМЕНТОВ РАЗРАБОТАН НА ОСНОВАНИИ ЗАДАНИЙ, ВЫДАННЫХ ИНСТИТУТАМИ "СОЮЗВОДОКАНАЛПРОЕКТ" И НИИШБ<sub>ом</sub>, А ТАКЖЕ ТЕХНИЧЕСКИХ РЕШЕНИЙ НА "ЖЕЛЕЗОБЕТОННЫЕ ИЗДЕЛИЯ ДЛЯ ВЕНТИЛЯТОРНЫХ ГРАДИРНИ" УТВЕРЖДЕННЫХ ЗАМЕСТИТЕЛЕМ НАЧАЛЬНИКА ГЛАВНОГО УПРАВЛЕНИЯ ПРОЕКТИРОВАНИЯ ГОССТРОЯ СССР ПОВАРИЩЕМ В.М. СПИРИДОНОВЫМ.
2. РАСЧЕТНАЯ ТЕМПЕРАТУРА НАРУЖНОГО ВОЗДУХА: -20°; -30°; -40°С.
3. ЗА УСЛОВНУЮ ОТМЕТКУ 0.000 ПРИНЯТ ВЕРХ СТЕПЕН РЕЗЕРВУАРА.
4. ДНИЩЕ РЕЗЕРВУАРА С ОТМЕТКОЙ ВЕРХА - 2,000 ЗАПРОЕКТИРОВАНО ИЗ МОНОЛИТНОГО ЖЕЛЕЗОБЕТОНА.
5. КАРКАС ГРАДИРНИ УСЛОВНО ЧЕТЫРЕХЭТАЖНЫЙ (С ОТМЕТКАМИ ВЕРХА РИГЕЛЬНЫХ ПЛИТ ВДОЛЬ СО-ОРУЖЕНИЯ: 3.000; 5.500; 7.800) ЗАПРОЕКТИРОВАН ИЗ СБОРНЫХ ЖЕЛЕЗОБЕТОННЫХ ИЗДЕЛИЙ.
6. ПОКРЫТИЕ ГРАДИРНИ ВЫПОЛНЕНО ИЗ СБОРНЫХ ЖЕЛЕЗОБЕТОННЫХ ПЛИТ НА ОПМ. 10.420. ПО ПЛИТАМ УЛОЖЕН СЛОЙ ЛИТОГО АСФАЛЬТА ТОЛЩИНОЙ 25 мм. КРОМЕ МЕСТ, ГДЕ РАСПОЛОЖЕНЫ ЛЮКИ.
7. ОБШИВКИ ПРОДОЛЬНЫХ И ТОРЦЕВЫХ ФАСАДОВ, А ТАКЖЕ МЕНСЕКЦИОННЫЕ И ПРОТИВОВЕТРОВЫЕ ПЕРЕГОРОДКИ ЗАПРОЕКТИРОВАНЫ ИЗ ЛИСТОВОГО ПОЛИЭФИРНОГО СПЕКЛОПЛАСТИКА (ОСТ 6-11-390-75).
8. ДВЕРИ ДЕРЕВЯННЫЕ НАРУЖНЫЕ ОКРАСИТЬ ПЕНТАФ-ПАЛЕВОЙ КРАСКОЙ ПФ-115 ЗА ДВА РАЗА.
9. ВОКРУГ МОНОЛИТНОЙ ЖЕЛЕЗОБЕТОННОЙ РОЗЕТЫ ВЫПОЛНИТЬ АСФАЛЬТОБЕТОННУЮ ОТМОСТКУ ТОЛЩИНОЙ 25 мм. ПО ЩЕБЕНОЧНОМУ ОСНОВАНИЮ ТОЛЩИНОЙ 100 мм., ШИРИНОЙ 2500 мм.
10. СООРУЖЕНИЕ ОТНОСИТСЯ К II СТЕПЕНИ ОГНЕСТОЙКОСТИ.
11. ЗА ОСНОВНОЙ ПРИНЯТ ВАРИАНТ С РАСЧЕТНОЙ ТЕМПЕРАТУРОЙ НАРУЖНОГО ВОЗДУХА -30°С.

СТРОИТЕЛЬНЫЙ ОБЪЕМ м<sup>3</sup>

НАДЗЕМ - НАЯ ЧАСТЬ.	ПОДЗЕМ - НАЯ ЧАСТЬ.	ОБЩАЯ	В ТОМ ЧИСЛЕ НЕОТАП.
6270	1460	7730	7730

СПЕЦИФИКАЦИЯ ЭЛЕМЕНТОВ ИЗДЕЛИЙ.

Марка, поз.	Обозначение	Наименование	Кол.	Масса ед., кг	Примечание
1	ГОСТ 14624-84	ДВЕРНОЙ БЛОК НГ 21-10 ЛП.	3	-	
2	Н-3500; δ-1,9 мм.	СПЕКЛОПЛАСТИК ПОЛИЭФИРНЫЙ ЛИСТОВОЙ ОСТ6-11-390-75. МАРКА ЛИСТА Н - НЕПРОЗРАЧНЫЙ.	30	-	
3	Н-2600; δ-1,9 мм.		180	-	
4	Н-2200; δ-1,9 мм.		65	-	
5	Н-2000; δ-1,9 мм.		35	-	
6	Н-3000; δ-1,9 мм.		205	-	

Типовой проект марки АР выполнены в соответствии с действующими нормами и правилами проектирования и предусматривают решения в строительном разделе, обеспечивающие взрывную, взрыво-пожарную и пожарную безопасность при соблюдении установленных правил безопасности во время эксплуатации. Решения приняты на основании технологических исходных данных и категорий производств, полученных от института "СОЮЗВОДОКАНАЛПРОЕКТ".  
Гл. инж. проекта *Короткий* (Короткий) 11.09.89 (дата)

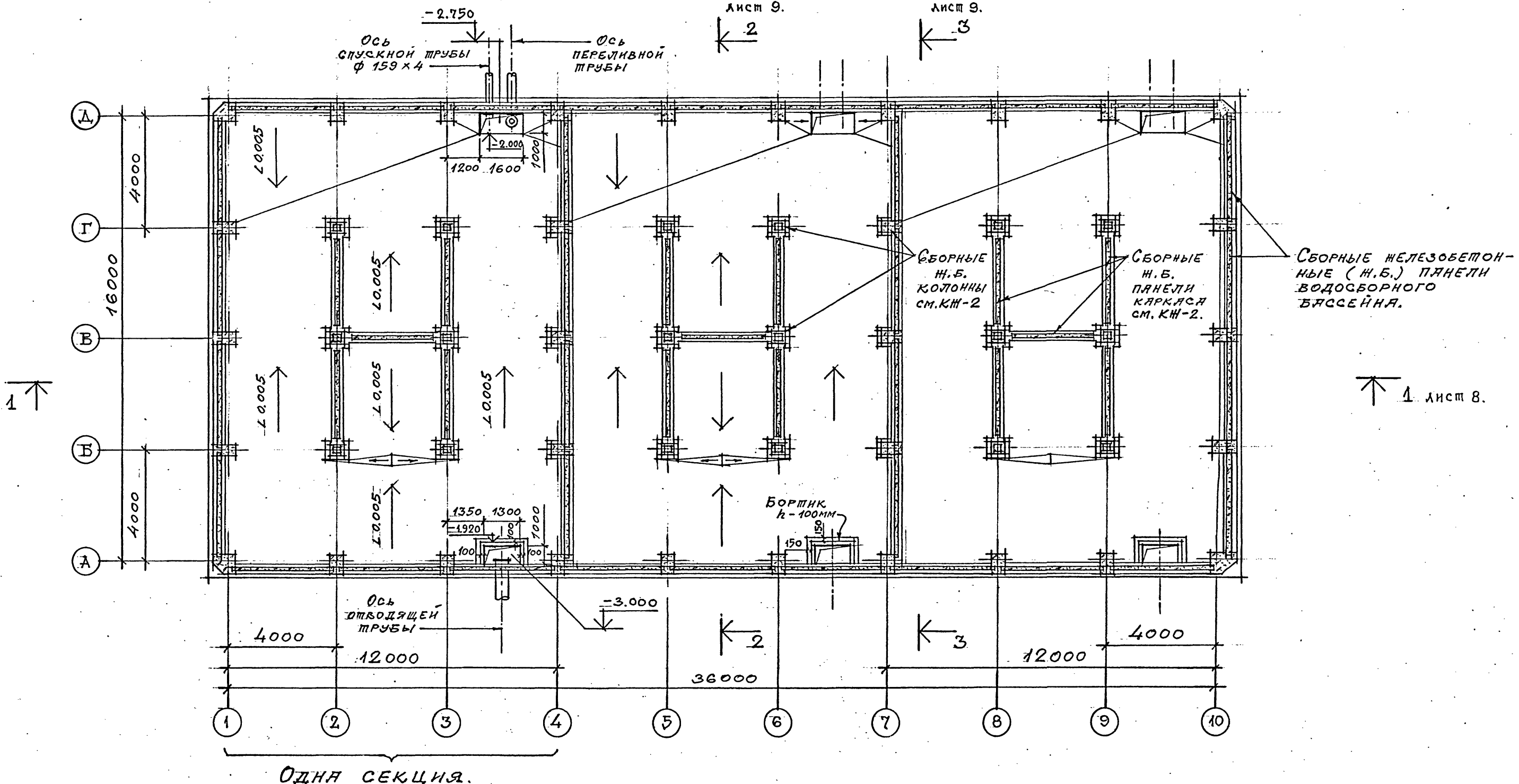
Привязан.		
Инь. №		
ТП 901-6-10089-АР		
ПРОВЕРКА	ЦАРЕВ	
ИСПОЛН.	ВАСИН	
ЗАВ. ГРУП.	КРЫЛОВА	
ГЛ. АРХ. О.	ВАСИН	Градири трехсекционная с вентиляторами 2ВГ70 капельная с секциями площадью 192 м <sup>2</sup> с каркасом из железобетонных элементов
ГЛ. КОН. О.	ЕРМАКОВ	Р. П.
НАЧ. ОТД.	МИРОШНИК	1
ГЛ. ИНЖ. ПРО.	КОРОТКИЙ	18
И. КОНТР.	ЦАРЕВ	
ОБЩИЕ ДАННЫЕ.		ГОСХИМПРОЕКТ

24050-02 4

# ПЛАН НА ОШМ. - 2.000

Лист 9.

Лист 9.



СБОРНЫЕ ЖЕЛЕЗОБЕТОННЫЕ (Ж.Б.) ПАНЕЛИ ВОДОСБОРНОГО БАССЕЙНА.

СБОРНЫЕ Ж.Б. КОЛОННЫ СМ. КН-2

СБОРНЫЕ Ж.Б. ПАНЕЛИ КАРКАСА СМ. КН-2.

БОРТИК h=100мм

ОДНА СЕКЦИЯ.

1. Уклоны поля выполнить из бетона с последующей затиркой цементно-песчаным раствором, состава 1:3.

Шифр ГХП  
2603-3  
ТИПОВОЙ ПРОЕКТ 901-6-100.89-АР.  
Альбом 3.



СОГЛАСОВАНО:  
СОЮЗДОКАН ЛАПРОЕКТ  
НАЧ. ПРОЕКТА ГРИЦК  
ХИМИКАРИ

Взам. инв. №  
Подпись и дата  
Инв. № подл.

Привязан		Испытана	ЦАРЕВ	ТП 901-6-100.89-АР Радиусная трехсекционная с вентиляторами 2ВГ70 капельная с секциями площадью 192 м <sup>2</sup> с каркасом из железобетонных элементов	Стадия	Лист	Листов			
		Зав. тр. упр.	КРЫЛОВА		Р.П.	2				
		Гл. арх. отд.	БАСИН		ПЛАН НА ОШМ. - 2.000.					
		Гл. кон. отд.	ЕРМАКОВ					ГОСХИМПРОЕКТ		
		Нач. отд.	МИРОШНИК							
		Тех. инж.	КОРОТКИЙ							
Инв. №		Исполн.	ЦАРЕВ.							

24050-02 5

Копирова

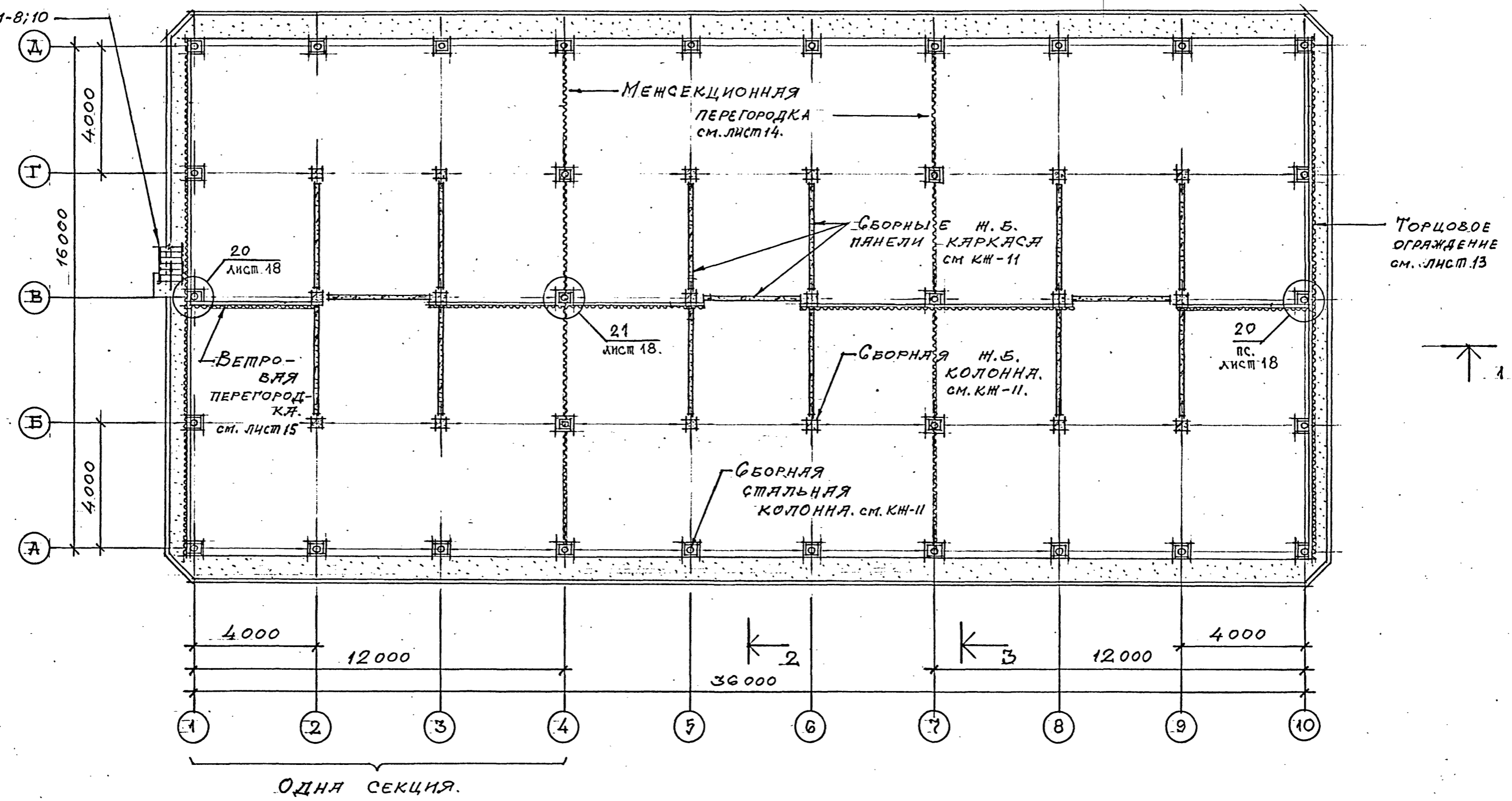
Формат А2

ПЛАН НА ОШМ. 0.000.

Шифр ГХП  
2603-3  
ТИПОВОЙ ПРОЕКТ 901-6-100.89-AP  
Альбом 3

Стальная  
лестница на  
ошм. 6.000 и  
10.420  
см. листы  
марки КМ-В;10

Лист 9. ← 2  
Лист 9. ← 3



1. РАСКЛАДКА ЛИСТОВ ВЕТРОВЫХ ПЕРЕГОРОДОК В ОСЯХ 1÷2; 3÷5; 6÷8; 9÷10 ДАНЫ НА ЛИСТЕ 15.

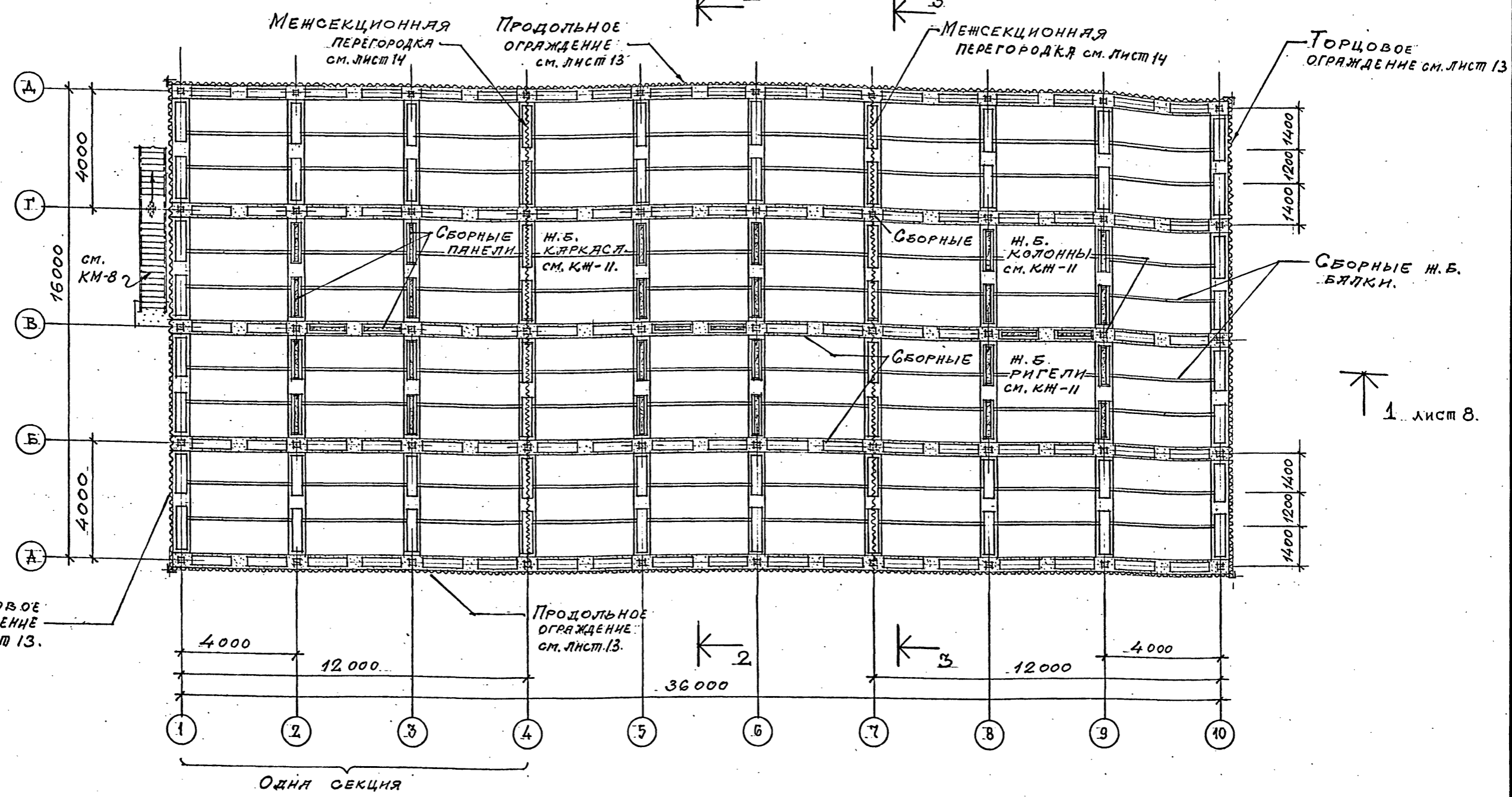
Согласовано:  
СООБЩАЮЩИЙ ПРОЕКТ  
И. П. ПРОШКО, Г. П. П. ХРИСТАФОВИЧ

Привязан		ТП 901-6-100.89-AP						
Проектир.	ЦАРЬ	Радиус трехсекционная с вентиляторами 2ВГ70 капельная с секциями площадью 192 м <sup>2</sup> с каркасом из железобетонных элементов	Стадия	Лист	Листов			
Исполн.	ВАСИН		Р. П.	3				
Зав. гр.ч.	Крылова		ПЛАН НА ОШМ. 0.000.					
Гл. арх. отд.	ВАСИН					ГОСХИМПРОЕКТ		
Гл. кон. отд.	Ермаков							
Нач. отд.	Мирошник	Инв. №	24050-02 6					
Гл. инж. пр.	Коропкин							
Инв. №	ЦАРЬ							

# ПЛАН НА ОПМ. 3.000.

Лист 9.

Лист 9.



1. РАСКЛАДКА ЛИСТОВ МЕЖСЕКЦИОННОЙ ПЕРЕГОРОДКИ, ПРОДОЛЬНОГО И ТОРЦОВОГО ОГРАЖДЕНИЯ ДАНА НА ЛИСТАХ 13, 14.

ТП 901-6-100.89-АР			
Проверил	ЦАРЕВ		
Исполнил	БАСИН		
Зав. групп.	КРЯЖОВА		
ГЛАВ. ОП.	БАСИН		
ГЛАВ. ОП.	ЕРМАКОВ		
НАЧ. ОП.	МИРОШНИК		
ГЛАВ. ПР.	КОРОТКИЙ		
С.Н. КОНТР.	ЦАРЕВ		
Градирня трехсекционная с вентиляторными 2ВГ70 капельная с секциями площадью 192 м <sup>2</sup> с каркасом из железобетонных элементов		Стадия	Лист
		Р. П.	4
ПЛАН НА ОПМ. 3.000.		ГОСХИМПРОЕКТ	

24050-02 7

Копирова

Формат А2

Шифр ГХП  
2603-3  
ТИПОВОЙ ПРОЕКТ 901-6-100. 89АР  
Альбом 3.



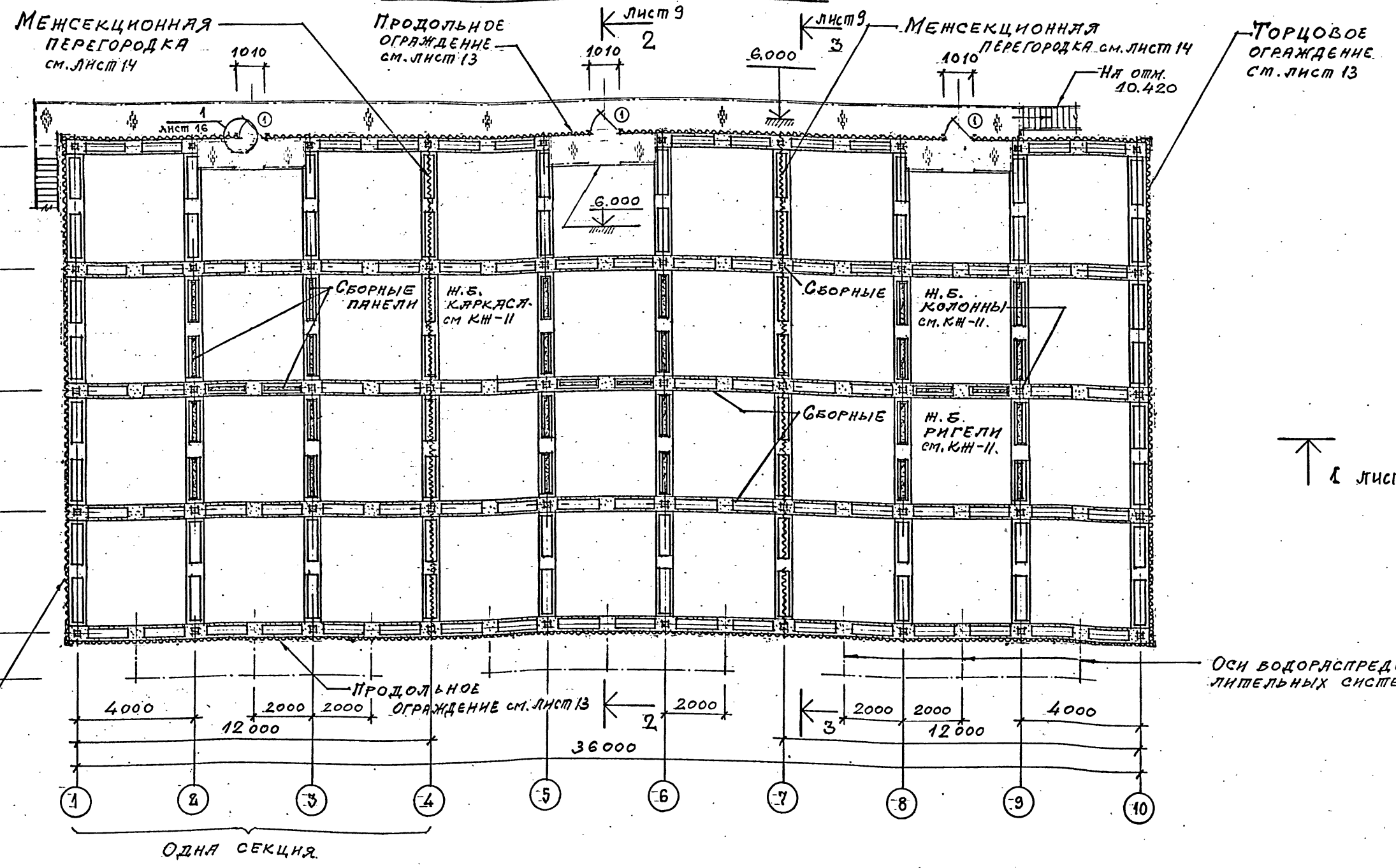
Согласовано:  
СОЮЗДОКАНАЛПРОЕКТ  
НАЧ. ПРОЕКТ. ГРУПП. ХРИСТАФКИ  
Взам. инв. №  
Подпись и дата  
Инв. № подл.

Шифр ГХП  
2603-3  
ТИПОВОЙ ПРОЕКТ 901-6-100.89-AP  
Альбом 3



Согласовано:  
СООБЩЕНИЕ НА ПРОЕКТ  
НАЧ. ПРОИЗ. ГРУПП  
Взам. инв. №  
Подпись и дата  
Инв. № подл.

# План на опм. 5.500.



1. Стальной баллон в осях 1÷9 и площадки в осях 2÷3; 5÷6; 8÷9 см. лист марки КМ-8.

Привязан		Проектант ЦАРЕВ	ТП 901-6-100.89-AP	
		Исполнил ВАСИН	Градирня трехсекционная с вентиляторами 2ВГ70 капельная с секциями площадью 192 м² с каркасом из железобетонных элементов	
		Зав. групп КРЫЛОВА	Стадия	Лист
		Гл. арх. ст. ВАСИН	Р.П.	5
		Гл. кон. ст. ЕРМАКОВ	План на опм. 5.500.	
		Нац. отд. МИРОШНИК	ГОСХИМПРОЕКТ	
		Гл. инж. пр. КОРОТКИЯ	24050-02 8	
		Инв. №	Инв. №	
		Н. Ковшар ЦАРЕВ	Инв. №	

Копирова

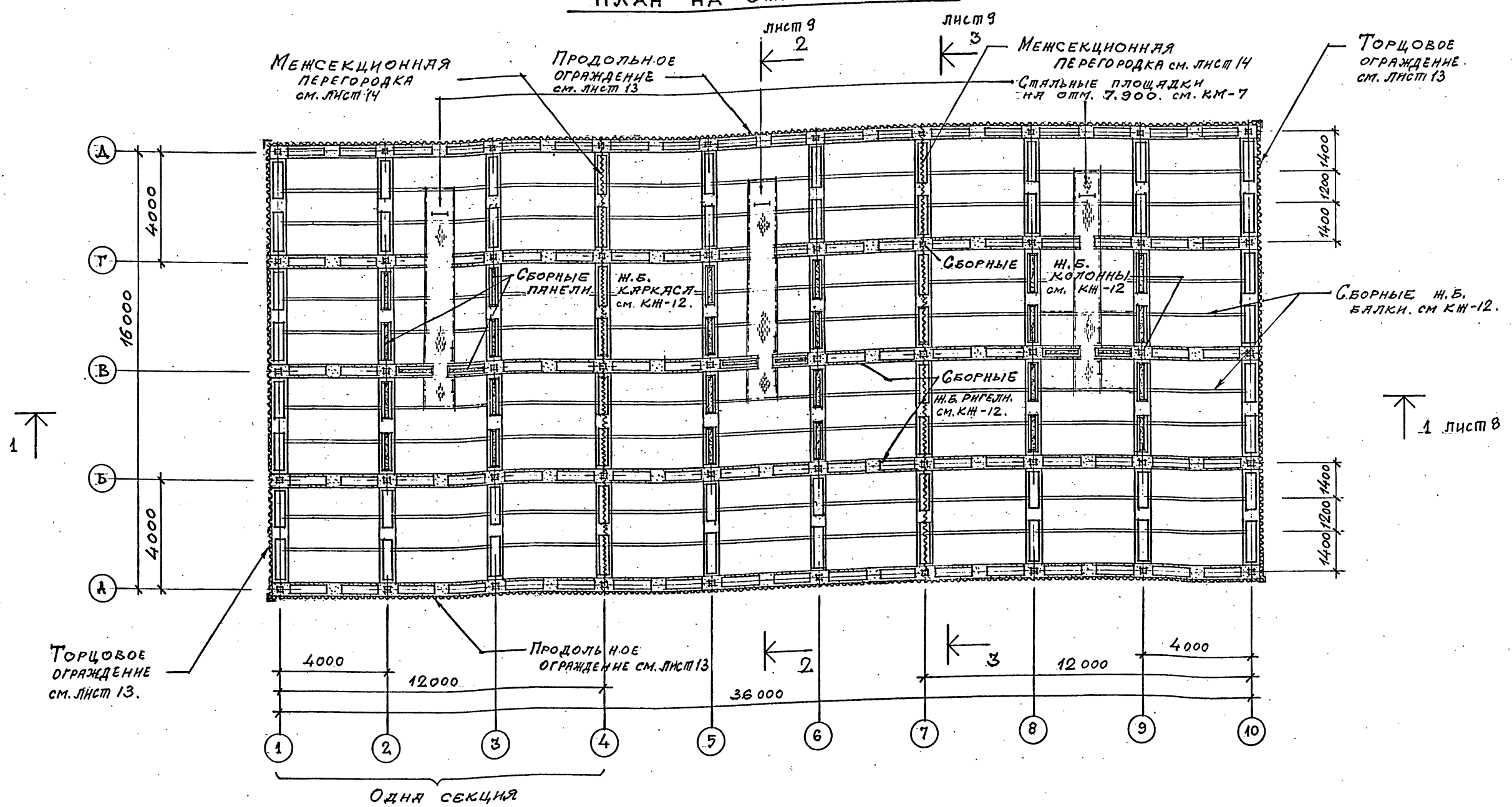
Формат А2



Шифр ГХП 2603-3  
ТИПОВОЙ ПРОЕКТ 901-6-100.89-AP  
Альбом 3



# ПЛАН НА ОШМ. 7.800.



1. Стальные площадки и вертикальные стремянки в осях 2+3; 5+6; 8+9 см. лист марки КМ-7.

Проектировщик			ЦАРЕВ		
Исполнитель			БАСИН		
Зав. групп			КРЫЛОВА		
Гл. арх. отд.			БАСИН		
Н.ч. кон. отд.			ЕРМАКОВ		
Нач. отд.			МИРОШНИК		
Гл. инж. пр.			КОРОВКИН		
Инж. пр.			ЦАРЕВ		
Инв. №					

ТП 901-6-100.89-AP			
Градирня трехсекционная с вентиляторами 2ВГ70 капельная с секциями площадью 192 м <sup>2</sup> с каркасом из железобетонных элементов	Стация	Лист	Листов
	Р. П.	6	
ПЛАН НА ОШМ. 7.800.		ГОСХИМПРОЕКТ	

24050-02 9

Копирова

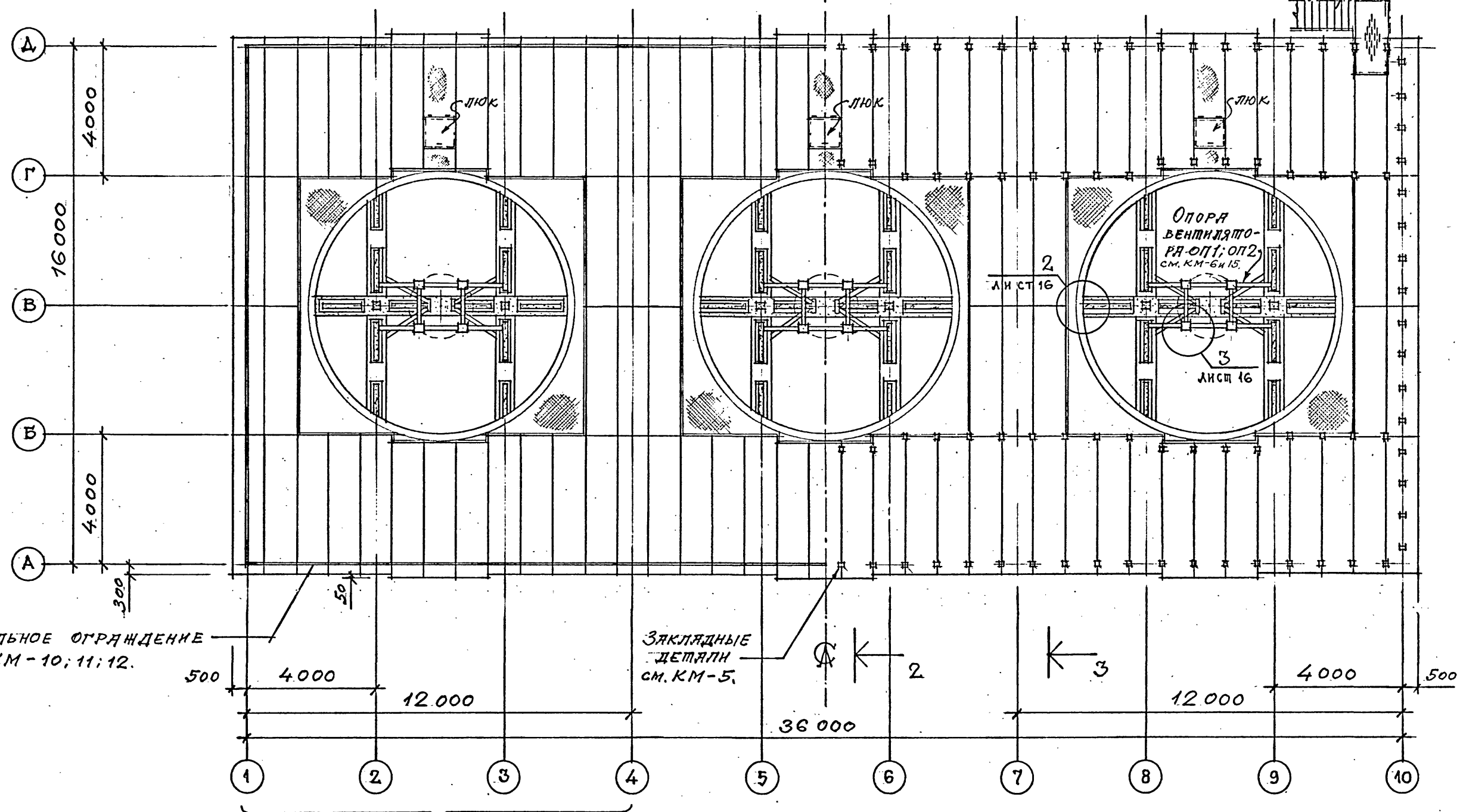
Формат А2

Шифр ГХП  
2603-3  
ТИПОВОЙ ПРОЕКТ 901-6-100, 89АР  
Альбом 3.

# ПЛАН НА ОПМ. 10.420.

лист 2  
лист 3

На опм.  
6.000.  
см. км-8.



1 ↑

1. лист 8. ↑

Стальное ограждение  
см. км-10; 11; 12.

Закладные детали  
см. км-5.

Одна секция

1. Стальную лестницу и ограждение  
покрытия см. листы марки км-8; 10; 11; 12.

Согласовано:
Создана:
Исполнил:
Проверил:
Инв. № подл.
Подпись и дата
Взам. инв. №

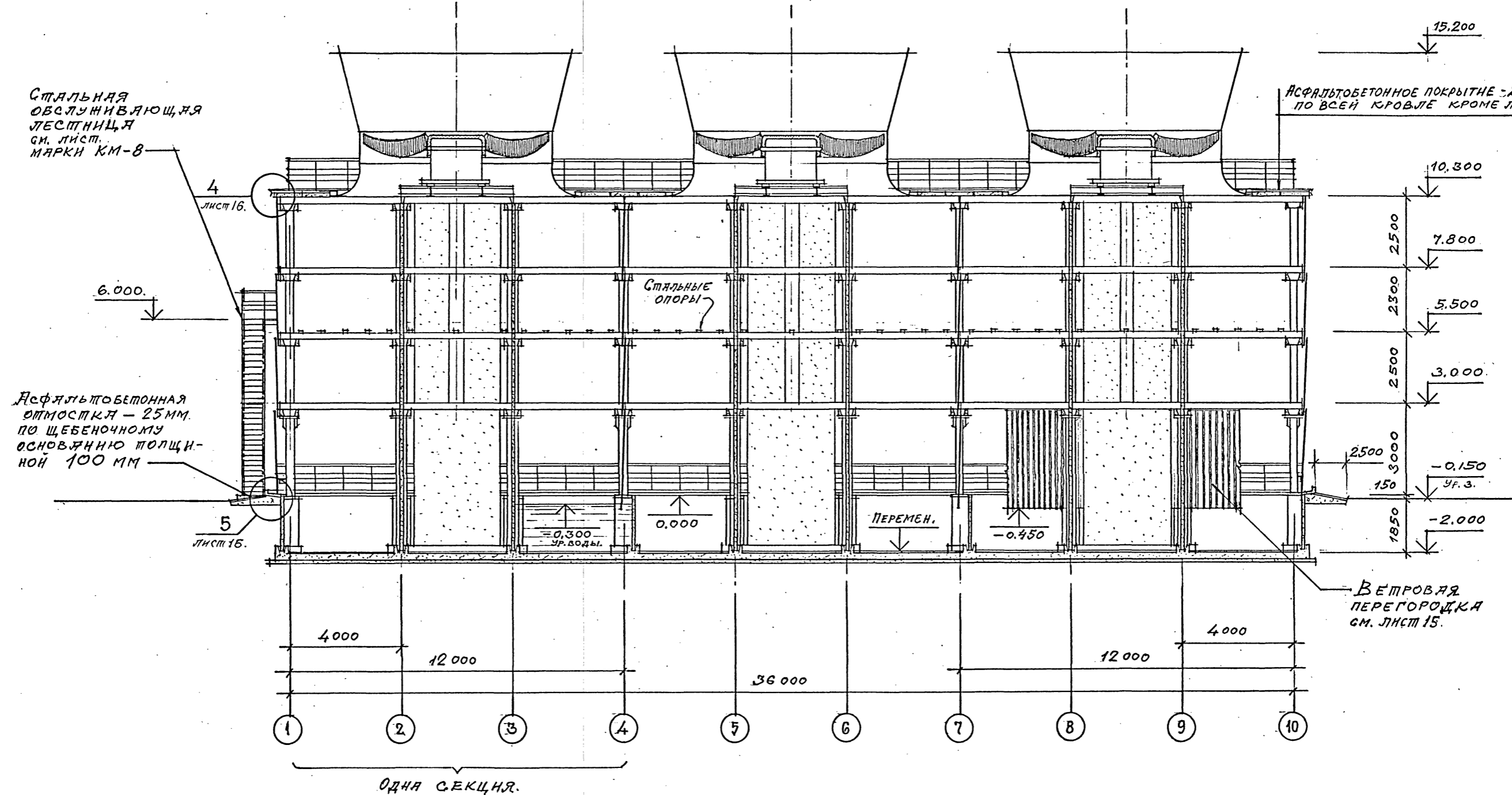
Привязан			ТП 901-6-100.89-АР		
Проверил	ЦАРЬ		Градирня трехсекционная с вентиляторами 2ВГ70 капельная с секционными площадью 192 м <sup>2</sup> с каркасом из железобетонных элементов		
Исполнил	БАСИН				
Зав. групп	КРЫЛОВА				
Гл. арх. от.	БАСИН				
Гл. кон. от.	ЕРМАКОВ		Стадия	Лист	Листов
Ил. от.	МИРОШНИК		Р. П.	7	
Гл. инж. пр.	КОРОТКИЙ		ПЛАН НА ОПМ. 10.420.		
И. конпр.	ЦАРЬ		ГОСХИМПРОЕКТ		

24050-02 10

Копирова

Формат А2

# РАЗРЕЗ 1-1



Шифр ГХП  
2603-3  
Альбом 3  
ТИПОВОЙ ПРОЕКТ 901-6-100.89-AP



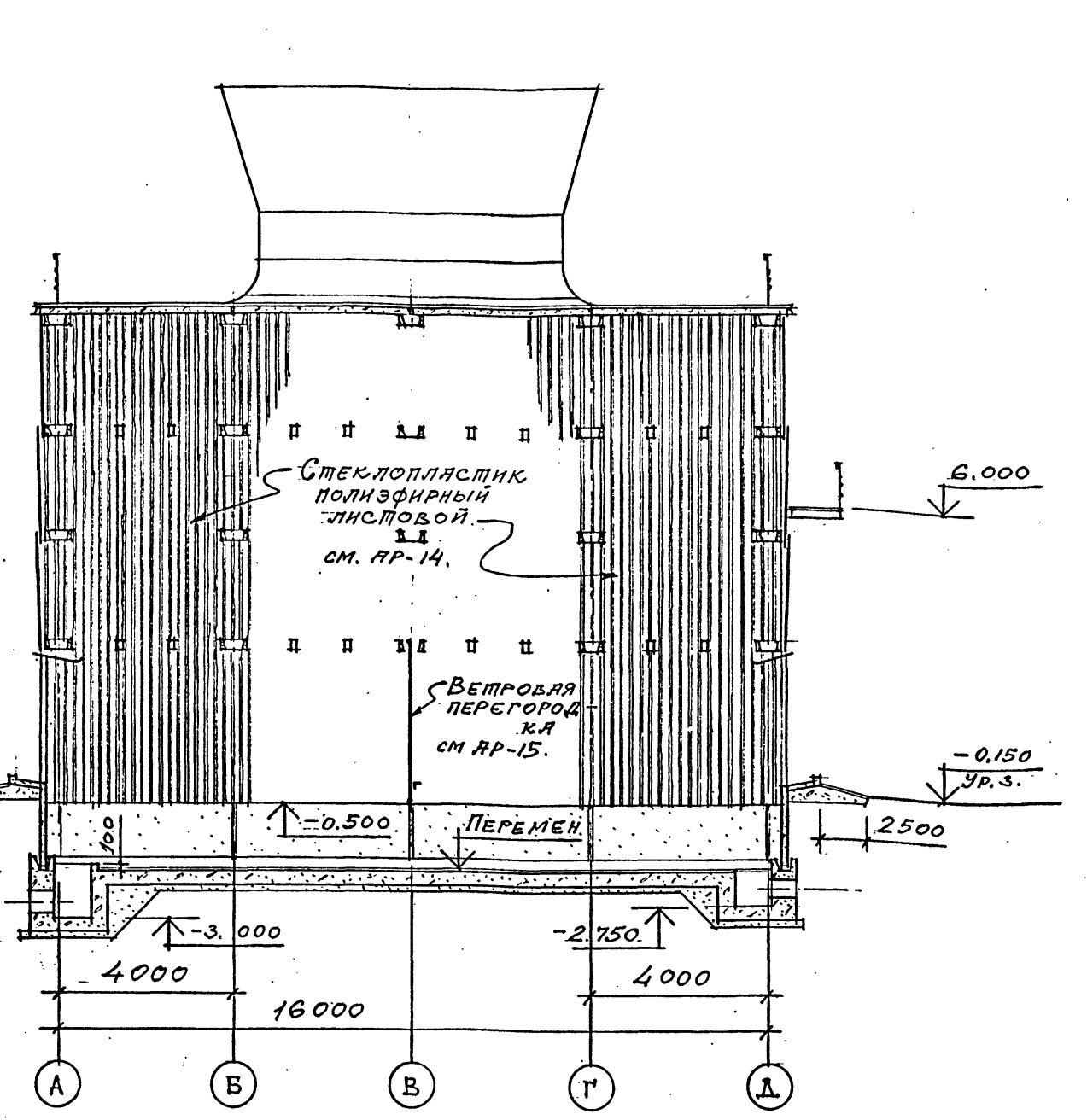
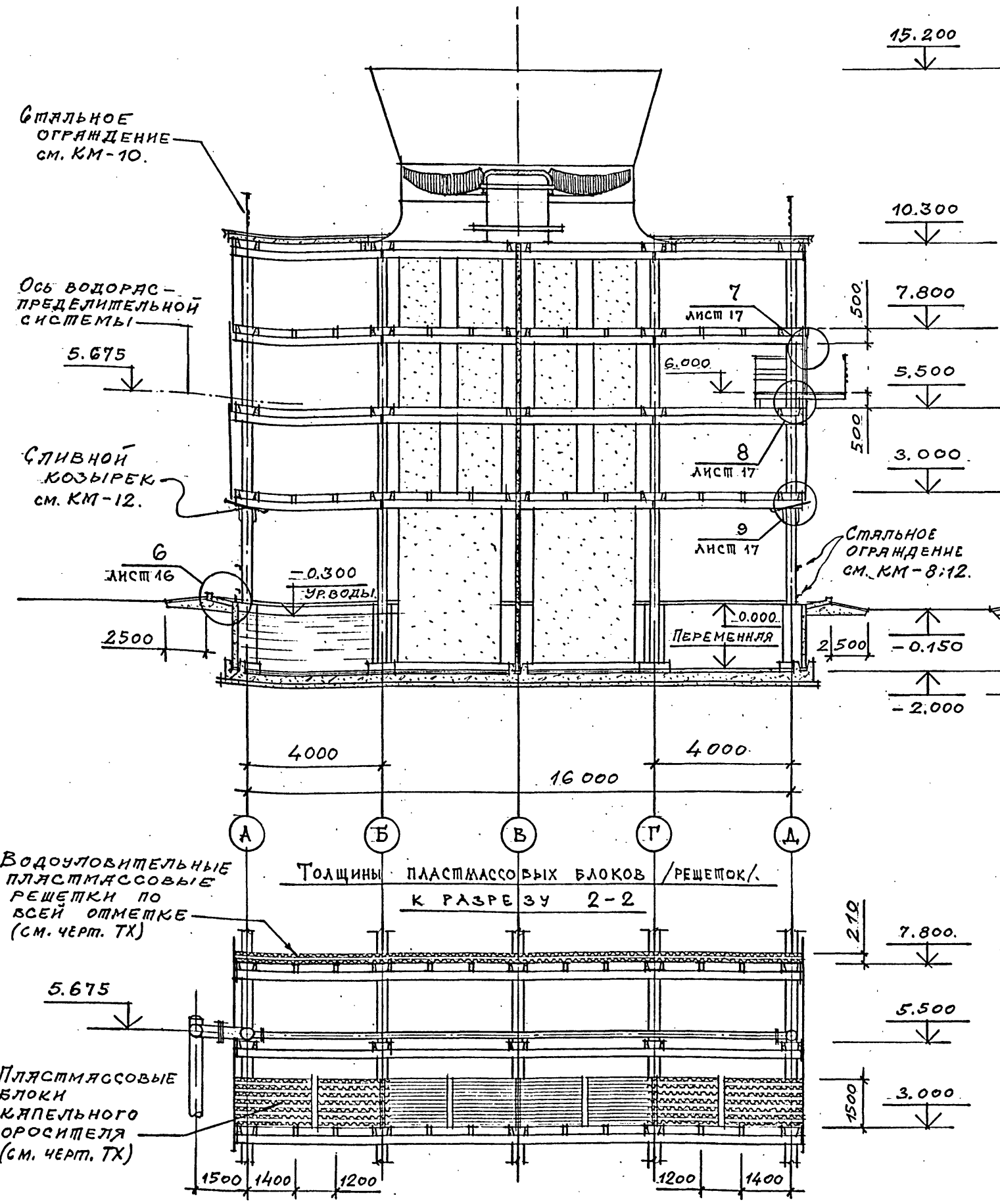
Согласовано:  
Сотрудник проекта  
И.В. КОЗЛОВ  
Взам. инв. №  
Подпись и дата  
Инв. № подл.

Привязан			И.В. КОЗЛОВ			ТП 901-6-100.89-AP			
Проверил	ЦАРЕВ	<i>[Signature]</i>	Исполнил	ВАСИЛ	<i>[Signature]</i>	Градирня трехсекционная с вентиляторами 2ВГ70 капельная с секциями площадью 192 м <sup>2</sup> с каркасом из железобетонных элементов	Стадия	Лист	Листов
Эль.гуд.	КРЫЛОВА	<i>[Signature]</i>	Гл. арх. отд.	ВАСИЛ	<i>[Signature]</i>		Р.П.	8	
Гл. кон. отд.	ЕРМАКОВ	<i>[Signature]</i>	Нач. отд.	ДИРОЩНИК	<i>[Signature]</i>		РАЗРЕЗ 1-1. ГОСХИМПРОЕКТ		
Гл. инж. пр.	КОРОТКИЙ	<i>[Signature]</i>	Н. кон. пр.	ЦАРЕВ	<i>[Signature]</i>				

24050-02 11

РАЗРЕЗ 2-2

РАЗРЕЗ 3-3



Водочувствительные пластмассовые решетки по всей отметке (см. черт. ТХ)

Толщины пластмассовых блоков /решеток/ к разрезу 2-2

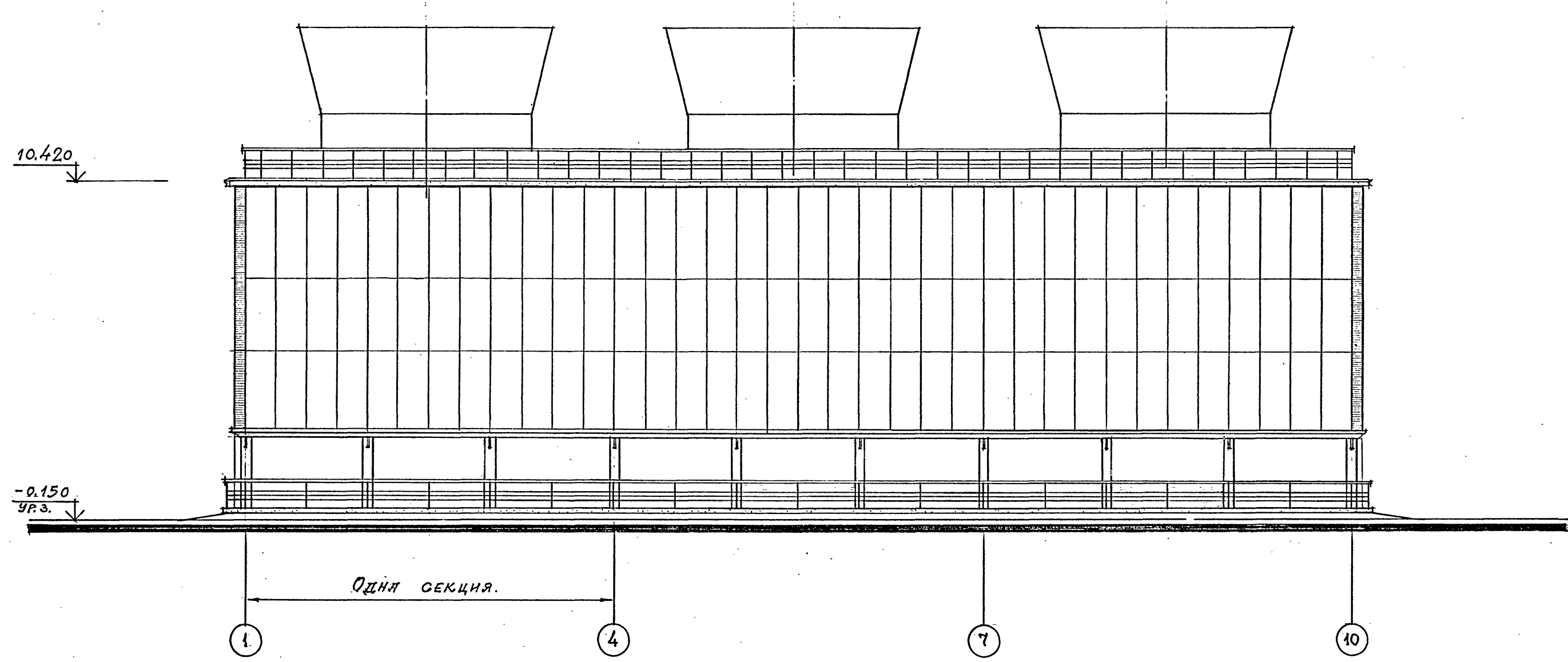
Пластмассовые блоки капельного оросителя (см. черт. ТХ)

Привязан				ТП 901-6-100.89-AP			
Инв. №	Имя	Фамилия	Подпись	Инв. №	Имя	Фамилия	
	Проверил	Царев		Инв. №	Имя	Фамилия	
	Исполнил	Васин		Инв. №	Имя	Фамилия	
	Зав. групп.	Крылова		Инв. №	Имя	Фамилия	
	Гл. арх. от.	Васин		Инв. №	Имя	Фамилия	
	Т.а. кон. от.	Ермаков		Инв. №	Имя	Фамилия	
	Нач. отд.	Мирошник		Инв. №	Имя	Фамилия	
	Т.а. инж. пр.	Коропкин		Инв. №	Имя	Фамилия	
	Н. констр.	Царев		Инв. №	Имя	Фамилия	
				Градирня трехсекционная с вентиляторами 2ВГ70 капельная с секциями площадью 192 м <sup>2</sup> с каркасом из железобетонных элементов	Стадия	Лист	Листов
				РАЗРЕЗЫ 2-2 3-3.	Р.П.	9	
				ГОСХИМПРОЕКТ			

24050-02 12

Шифр ГХП  
2603-3  
ТИПОВОЙ ПРОЕКТ 901-6-100.89АР.  
Альбом 3.

ФАСАД 1 - 10



1. Продольное наружное ограждение в осях 1+10 с отм. 3.000 до отм. 10.300.  
 2. Стальные ограждения на отм. 0.000 и 10.420 см. листы марки КМ.-8;12.

				ТП 901-6-100.89-АР			
Проектировщик	ЦАРЕВ			Градирня трехсекционная с вентиляторами 2ВГ70 капельная с секциями площадью 192 м <sup>2</sup> с каркасом из железобетонных элементов	Стадия	Лист	Листов
Исполнитель	ВАСИН				Р.П.	10.	
Зав. групп	Крылова				ФАСАД 1-10. ГОСХИМПРОЕКТ		
Гл. арх. отд.	ВАСИН						
Гл. констр.	ЕРМАКОВ						
Нач. отд.	МИРОШНИК						
Гл. инж. пр.	КОРОТКИЙ						
Инв. №	Н.КОНТР.	ЦАРЕВ.					

24050-02 13

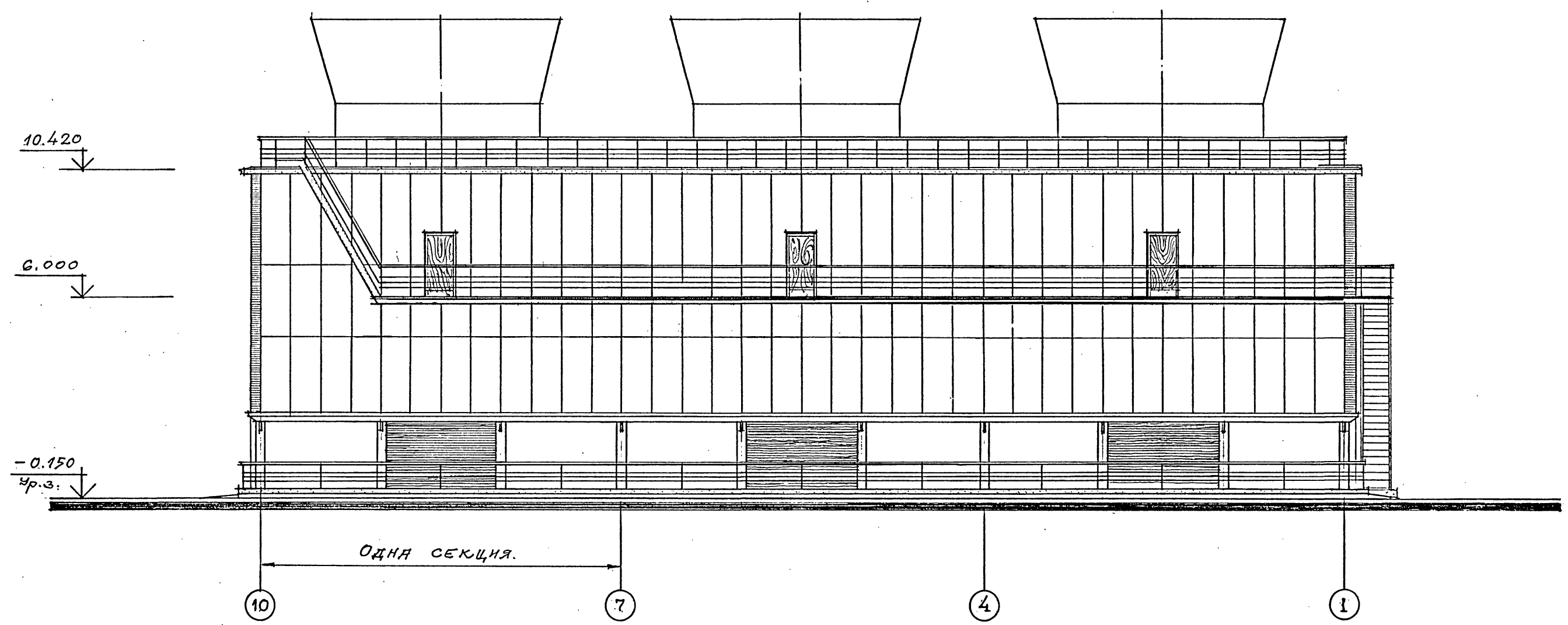
Копировал

Формат А2

Согласовано:	
Изм. № подл.	
Подпись и дата	
Взам. инв. №	

Шифр ГХП  
2603-3  
ТИПОВОЙ ПРОЕКТ 901-6-100.89-А.  
Альбом 3.

ФАСАД 10 - 1



1. Продольное наружное ограждение в осях 10÷1 с отм. 3.000 до отм. 10.300.
2. Стальные лестницы на отм. 6.000 и 10.420, балкон на отм. 6.000 в осях 9÷1 и ограждения на отм. 0.000 и 10.420 см. листы марки КМ-8;10;11;12.

Привязан	
Инд. №	

ТП 901-6-100.89-АР		
ПРОБЕРНА ЦАРЬ		
ИСПОДНИЛ ВАСИИ.		
ЗВ. ГЛУЦ. КРЫЛОБА		
ГЛАРХИМА ВАСИИ		
Л. КОНОТА ЕРМАКОВ		
НАЧ. ОМД. МИРОШНИК		
ГЛАВН. ПР. КОРОТКИЙ		
И. КОНТР. ЦАРЬ		
Градирня трехсекционная с вентиляторами 2ВГ70 капельная с секциями площадью 192 м <sup>2</sup> с каркасом из железобетонных элементов		Стадия Лист Листов Р. П. 11
ФАСАД 10 - 1		ГОСХИМПРОЕКТ

24050-02 14

Копирован

Формат А2

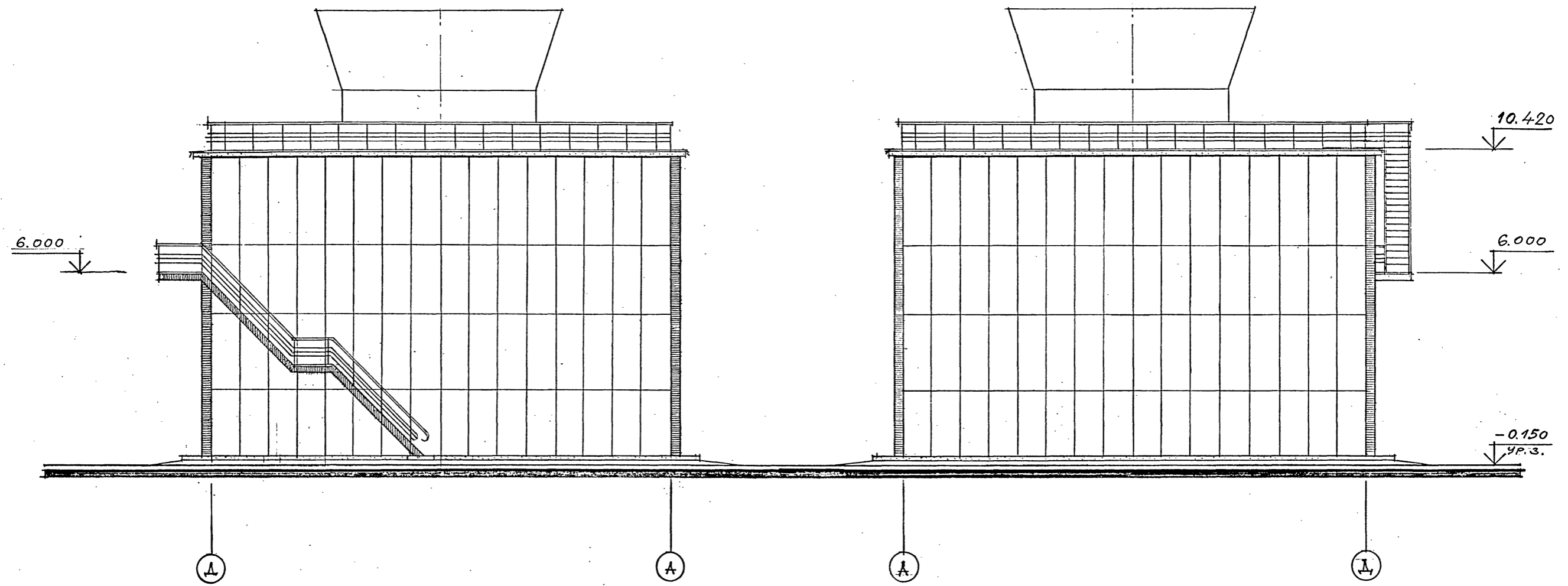
Согласовано:

Имя	№ подл.	Подпись и дата	Взам. инв. №

Шифр ГХП  
2603-3  
ТИПОВОЙ ПРОЕКТ 901-6-100.89-AP  
Альбом 3

ФАСАД Д - А

ФАСАД А - Д



1. Раскладки листов торцовых ограждений даны на листе 13.
2. Стальные ограждения покрытия на отм. 10.420 и стальные лестницы даны на листах марки КМ.-8;10;11;12.

Привязан	
Ив. №	

ТП 901-6-100.89-AP			
ПРОБЕРИЛ	ЦАРЬ		
ИСТОЧНИК	БАСИН		
ЗАВ. ГРУП	КРЫЛОВА		
ГЛА. АРХ. ОТД.	БАСИН		
ГЛА. КОЧ. ОТД.	ЕРМАКОВ		
НАЧ. ОТД.	МИРОШНИК		
ГЛА. ИНЖ. ПР.	КОРОШКИН		
И. КОНСТР.	ЦАРЬ		
Градирня трехсекционная с вентиляторами 2ВГ70 капельная с секциями площадью 192 м <sup>2</sup> с каркасом из железобетонных элементов		Стадия	Лист
ФАСАДЫ А - Д ; Д - А.		Р. П.	12
ГОСХИМПРОЕКТ			

24050-02 15

Копировал

Формат А2

Согласовано:

Ив. № подл.	Подпись и дата	Взам. инв. №

Шифр ГХП  
2603-3

89АР

ТИПОВОЙ ПРОЕКТ 901-6

А альбом 3

Утверждено:

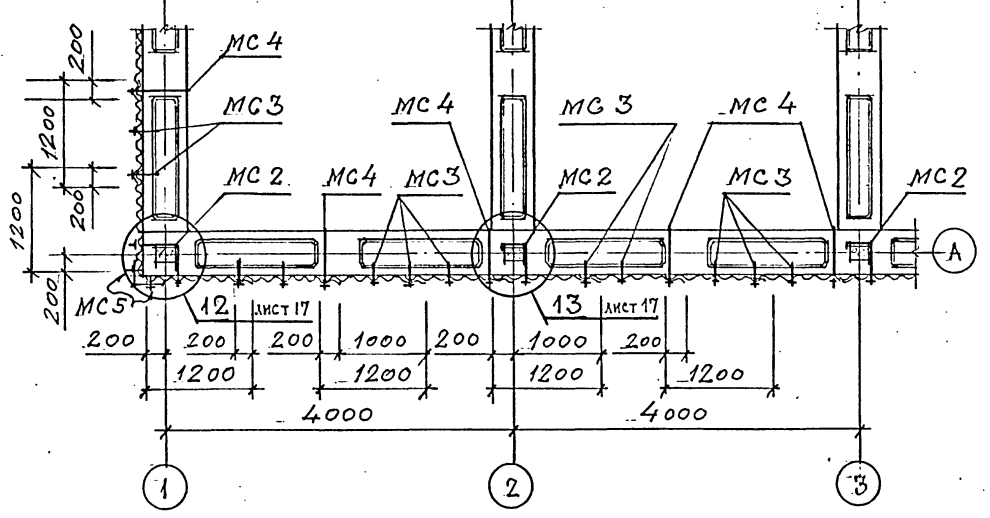
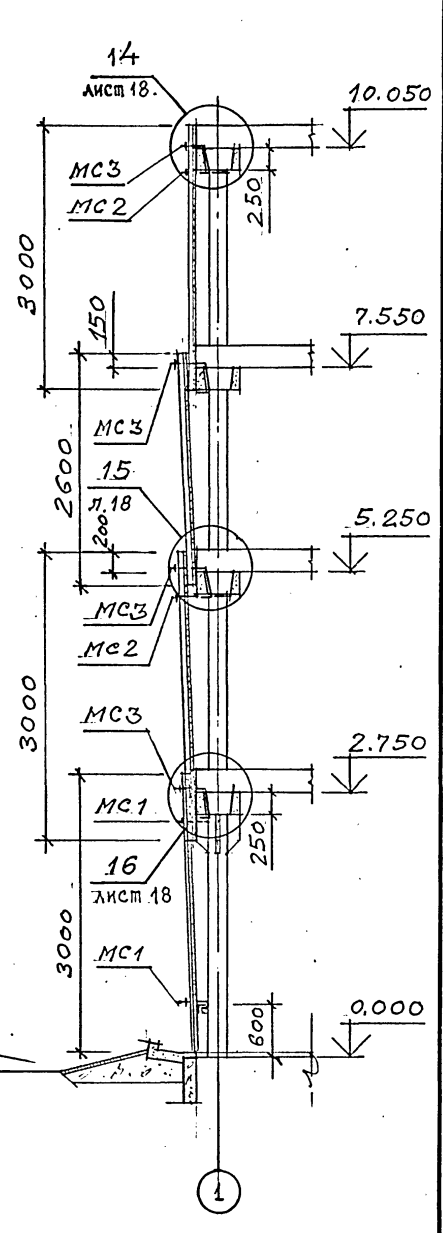
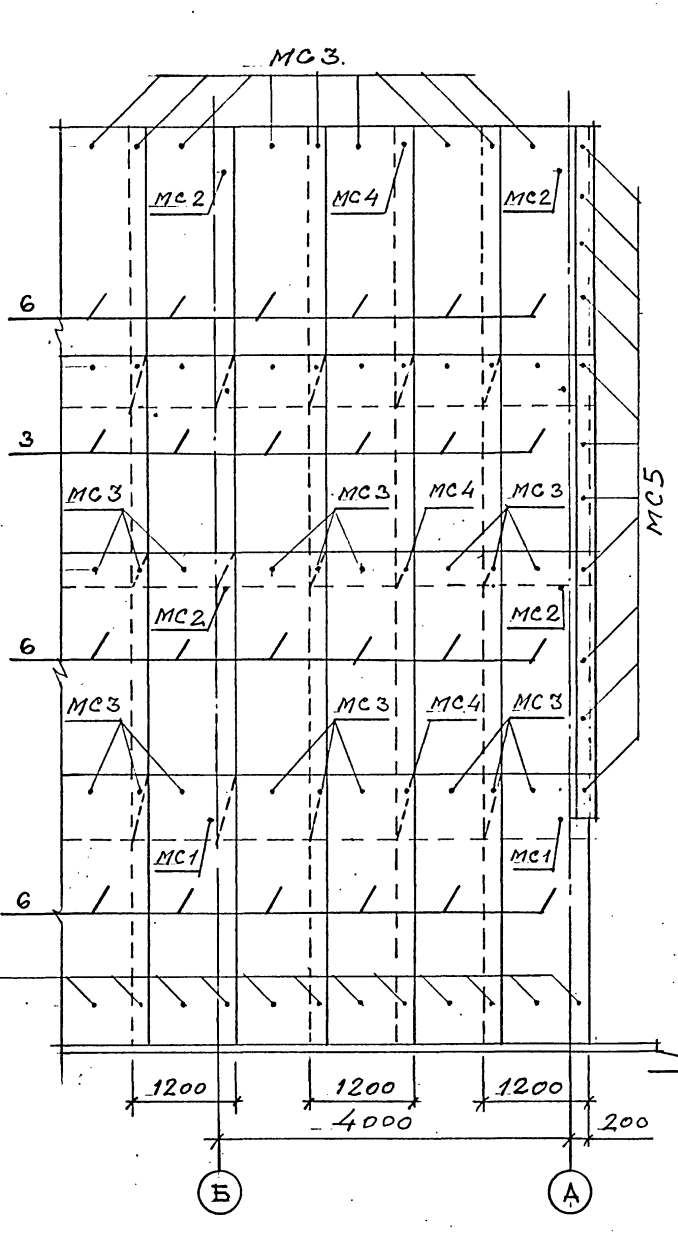
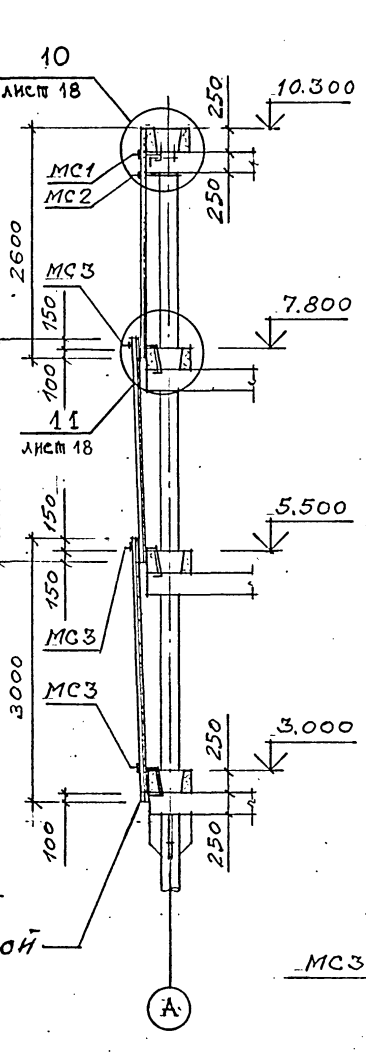
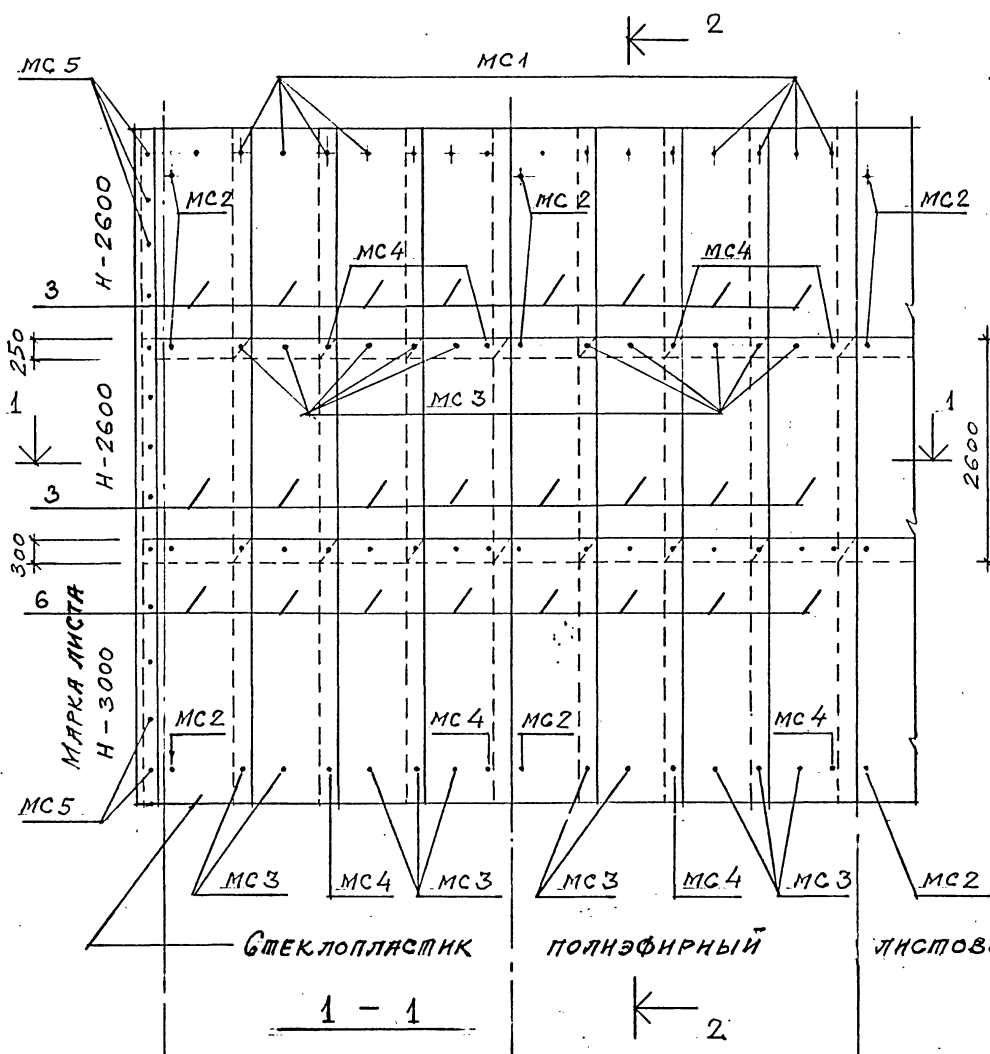
Инв. № подл.

Подпись и дата

Взам. инв. №

РАСКЛАДКА ЛИСТОВ ПРОДОЛЬНОГО ОГРАЖДЕНИЯ 2-2

РАСКЛАДКА ЛИСТОВ ПОРЦОВОГО ОГРАЖДЕНИЯ 3-3



Ограждение продольных и торцевых сторон градирни выполнено из полэфирных листов стеклопластика по отраслевому стандарту ОСТ 6-11-390-75.

Марка листов Н-непрозрачные размеры 2600 x 1200 x 1,9 мм. и 3000 x 1200 x 1,9 мм. с высотой волны 54 мм.

Стальной крепеж выполнен по ОСТ 34-13-016-77.

Спецификация элементов изделий дана на АР-1.

Привязан			ТП 901-6-10089-АР			
Проверил	ЦАРЕВ		Градирня трехсекционная с вентиляторами 2ВГ70 каменная с секциями площадью 192 м <sup>2</sup> с каркасом из железобетонных элементов	Стация	Лист	Листов
Исполнил	ВАСИН			Р. П.	13	
ГЛАВ. ОУД.	ВАСИН			РАСКЛАДКА ЛИСТОВ ПРОДОЛЬНОГО И ПОРЦОВОГО ОГРАЖДЕНИЯ		
НАЧ. ОУД.	Ермаков			ГОСХИМПРОЕКТ		
ГЛАВ. ПР.	Корошкин					
И. КОМПР.	ЦАРЕВ					

24050-02 16

Нопировал

Формат А2

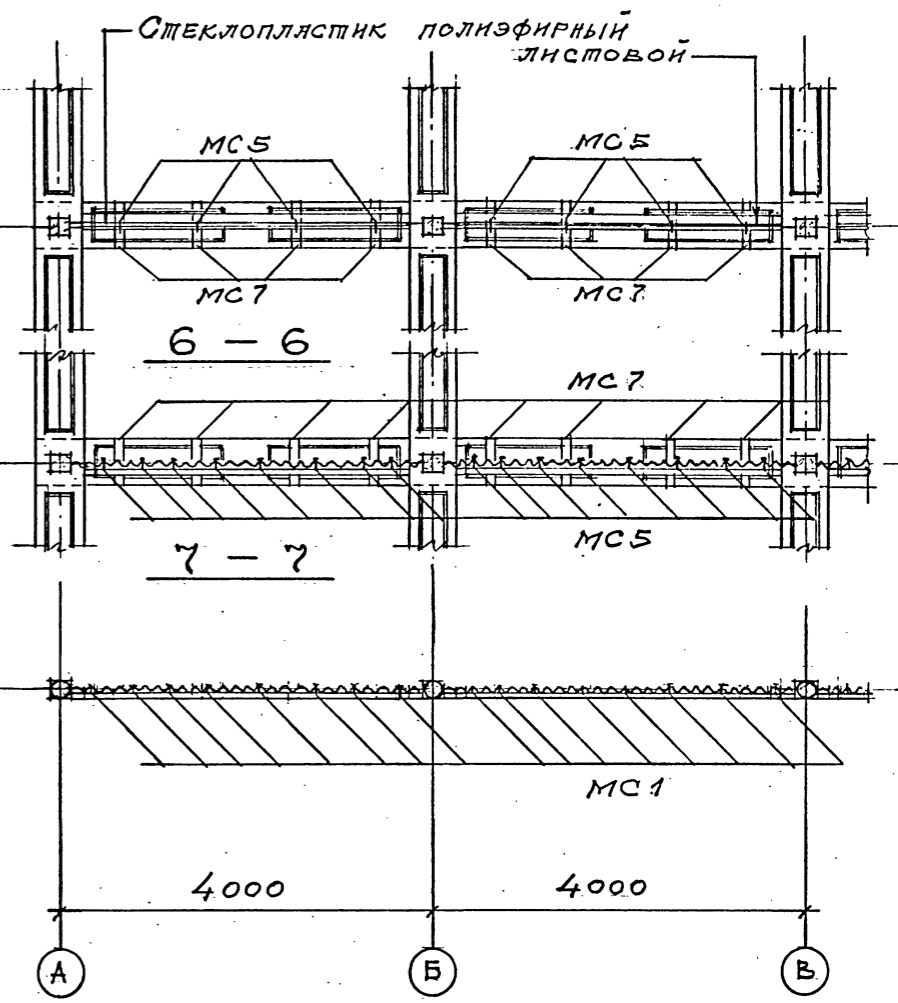
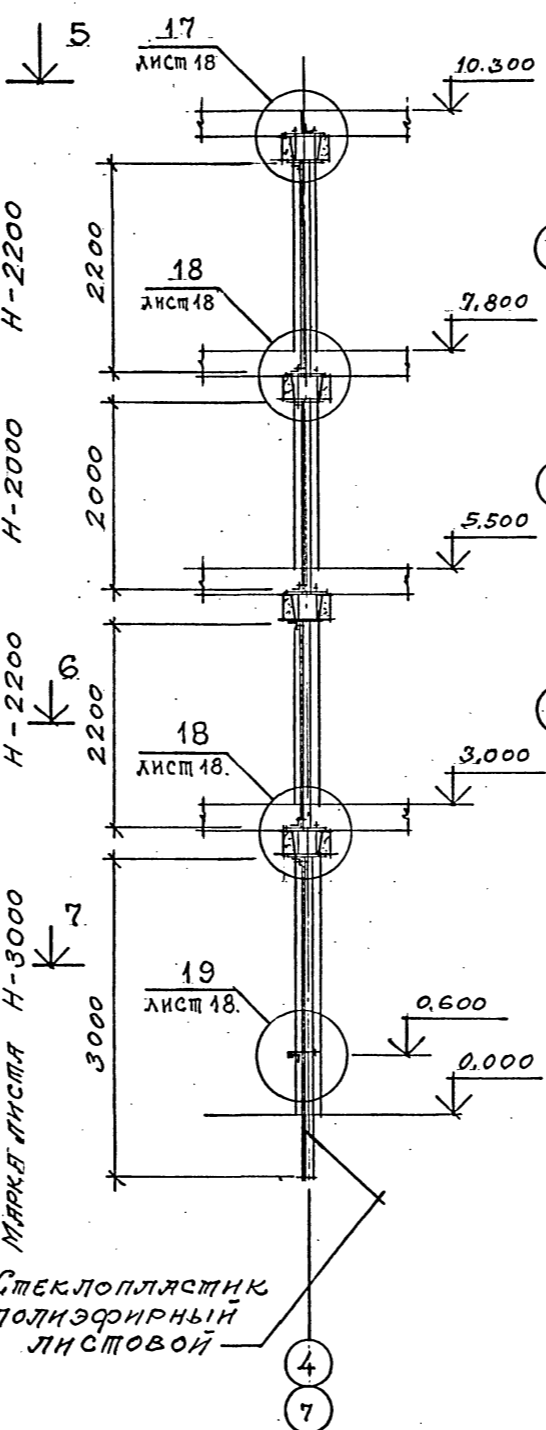
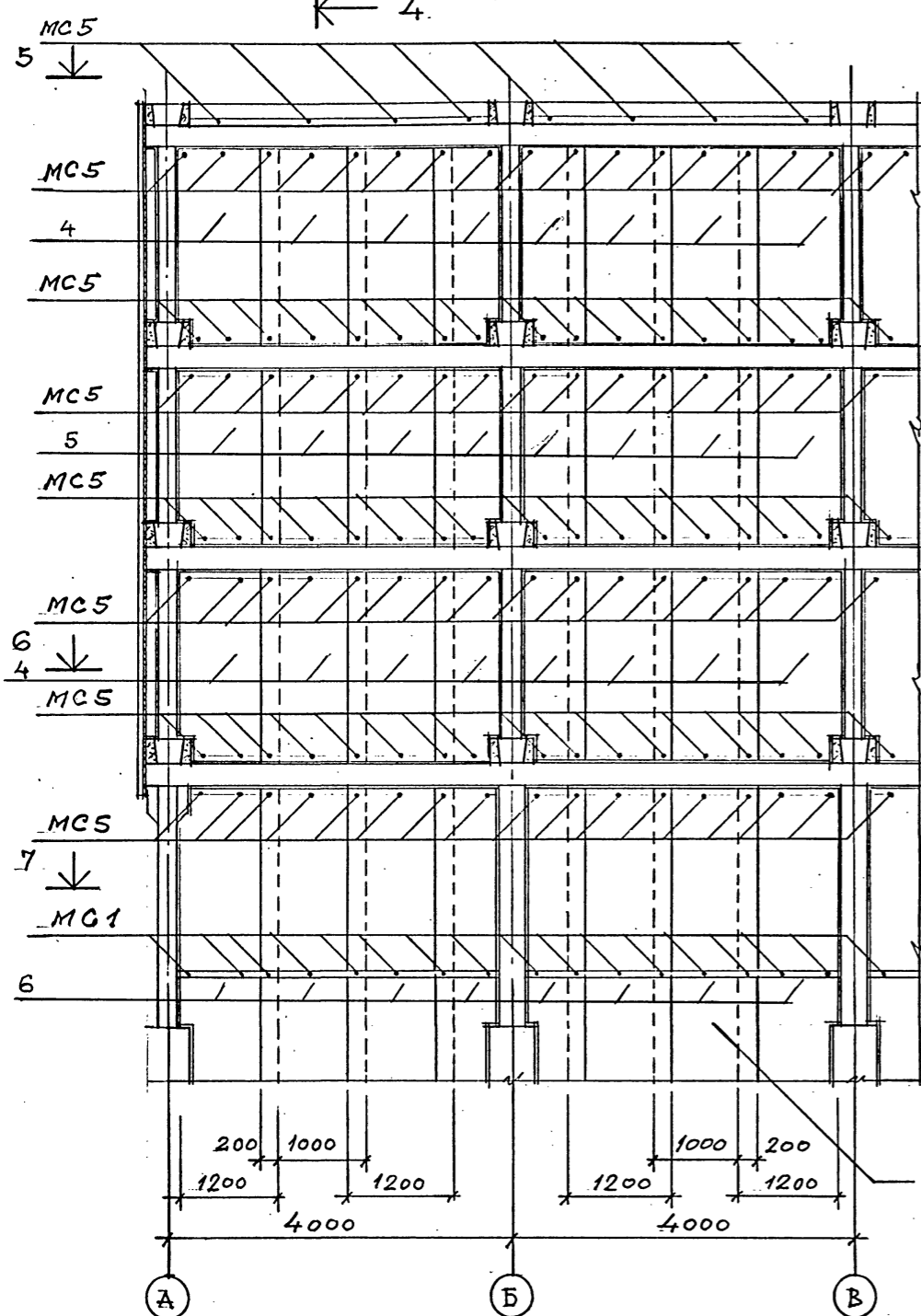


Шифр ГХП  
2603-3  
ТИПОВОЙ ПРОЕКТ 901-6-100.89-AP  
Альбом 3

### РАСКЛАДКА ЛИСТОВ МЕНШЕКЦИОННОЙ ПЕРЕГОРОДКИ

### 4 - 4

### 5 - 5



Стеклопластик полиэфирный листовой

СПЕЦИФИКАЦИЯ ЭЛЕМЕНТОВ ИЗДЕЛИЯ ДАННА ЛИСТЕ 1.

Согласовано:  
Изм. № подл.  
Подпись и дата  
Изм. №

Привязан				ТП 901-6-100.89-AP			
Проверил	ЦАРЕВ	Исполнил	БАСИЯ	Градирня трехсекционная с вентиляторами 2ВГ70 капельная с секциями площадью 192 м <sup>2</sup> с каркасом из железобетонных элементов	Стадия	Лист	Листов
Зав. ГГЭЛ	КРЫЛОВА	Гл. арх. отд.	БАСИЯ		Р.П.	14	
Гл. кон. отд.	ЕРМАКОВ	Науч. отд.	МИРОШНИК	РАСКЛАДКА ЛИСТОВ МЕНШЕКЦИОННОЙ ПЕРЕГОРОДКИ	ГОСХИМПРОЕКТ		
Гл. инж. пр.	КОРОТКИН	Н. констр.	ЦАРЕВ				

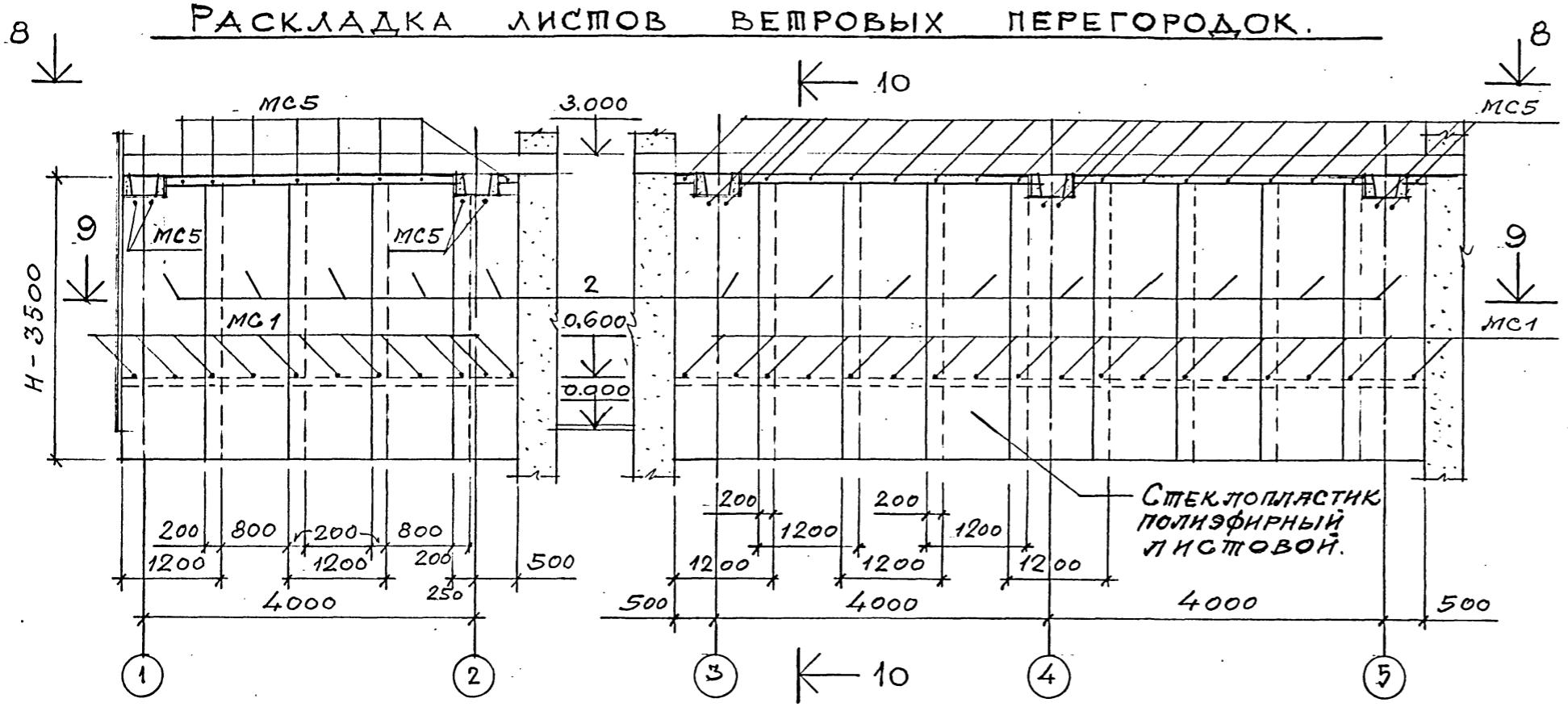
24050-02 17

Копирован

Формат А2

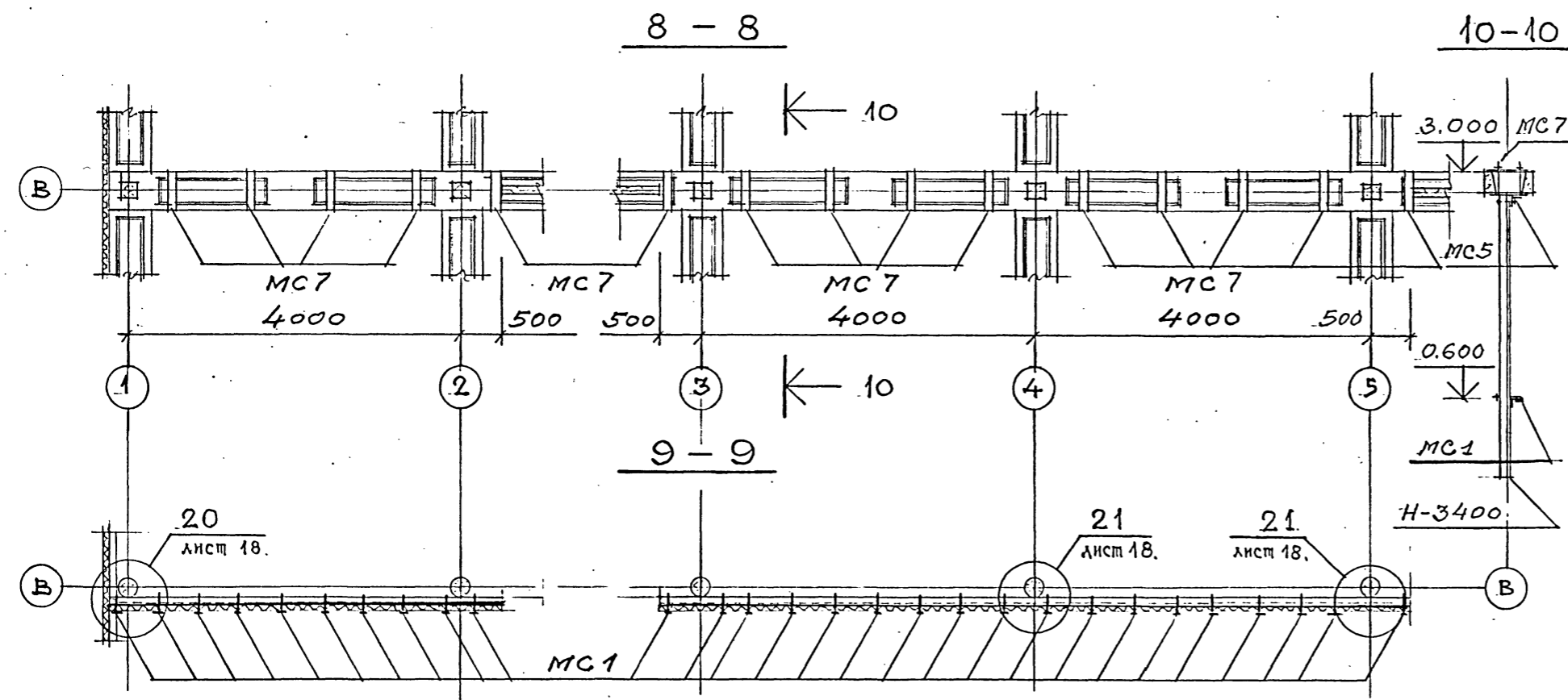
Шифр ГХП  
2603 - 3  
89AP  
ТИПОВОЙ ПРОЕКТ 901-6  
Альбом 3  
СОГЛАСОВАНО:  
Взам. инв. №  
Подпись и дата  
Инв. № подл.

РАСКЛАДКА ЛИСТОВ ВЕТРОВЫХ ПЕРЕГОРОДОК.



СПЕЦИФИКАЦИЯ СОЕДИНИТЕЛЬНЫХ И ЗАКЛАДНЫХ ИЗДЕЛИЙ НА ОГРАЖДЕНИЕ ГРАДИРНИ.

Марка, поз.	Обозначение	Наименование	Кол.	Масса ед., кг	Примечание
МС1	ТП 901-6-100.89-КЖИ.0.60.0	ИЗДЕЛИЯ	280	0.16	
МС2	ТП 901-6-100.89-КЖИ.0.61.0	СОЕДИНИТЕЛЬНЫЕ	120	0.36	
МС3	ТП 901-6-100.89-КЖИ.0.61.0	" "	540	0.30	
МС4	ТП 901-6-100.89-КЖИ.0.61.0	" "	140	0.46	
МС5	ТП 901-6-100.89-КЖИ.0.62.0	" "	660	0.05	
МС7	ТП 901-6-100.89-КЖИ.0.64.0	" "	162	3.50	
-	-	СТАЛЬНОЙ ОЦИНКОВАННЫЙ ЛИСТ	60		м <sup>2</sup>



СПЕЦИФИКАЦИЯ ЭЛЕМЕНТОВ ИЗДЕЛИЙ ДАННА ЛИСТЕ 1.

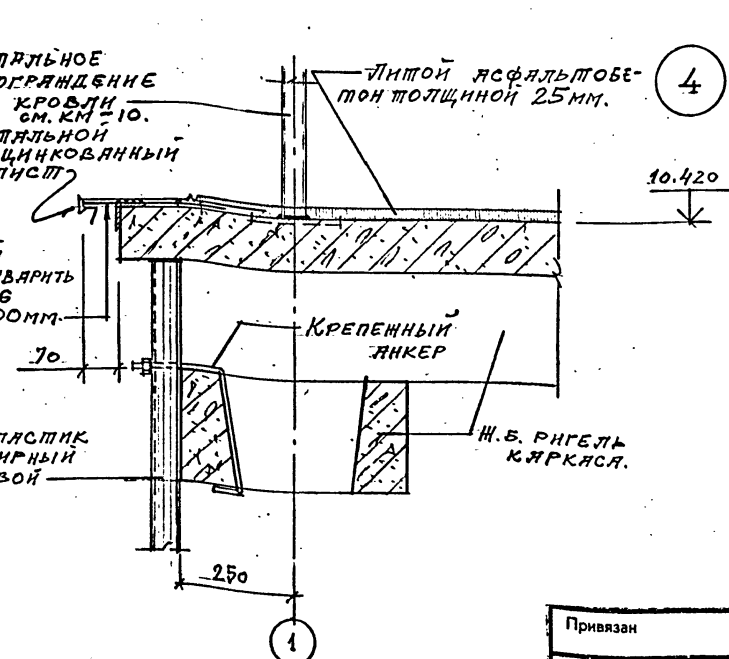
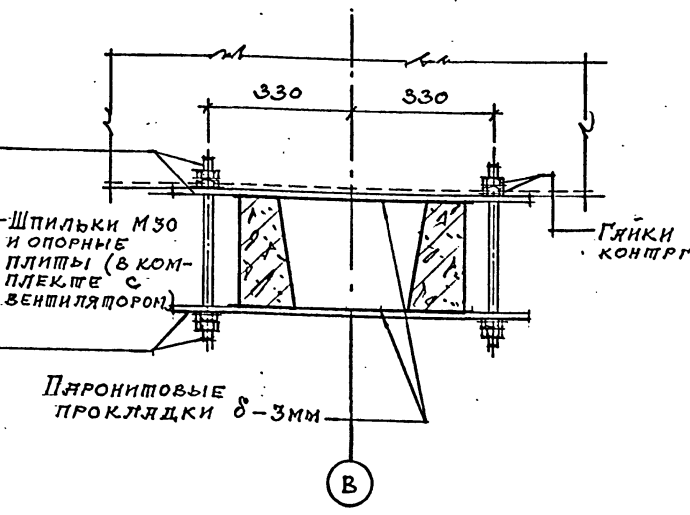
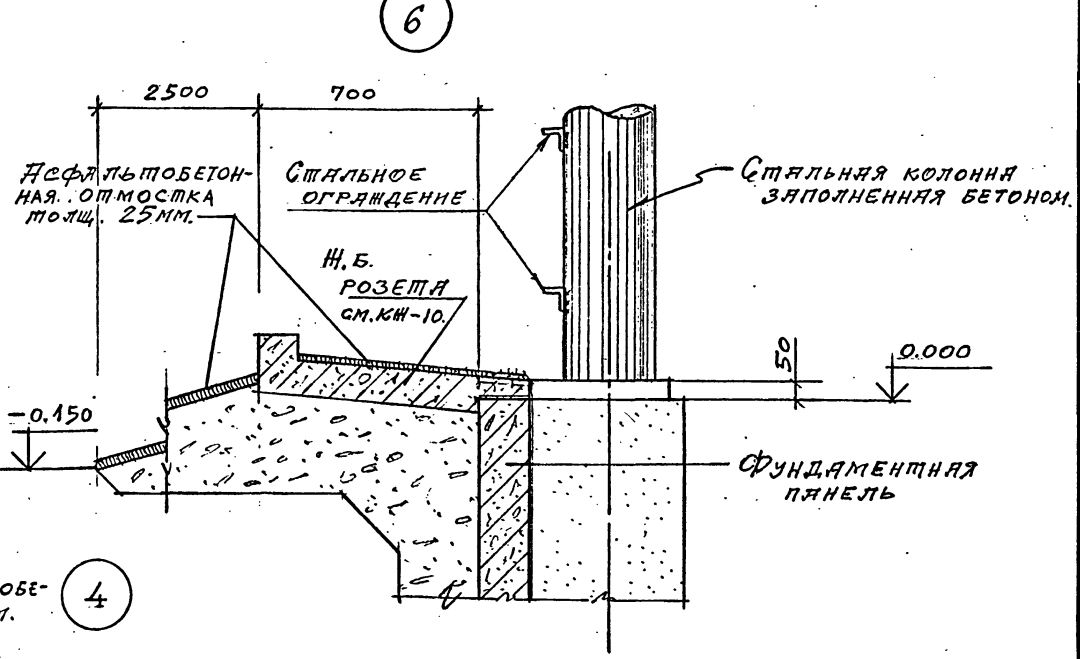
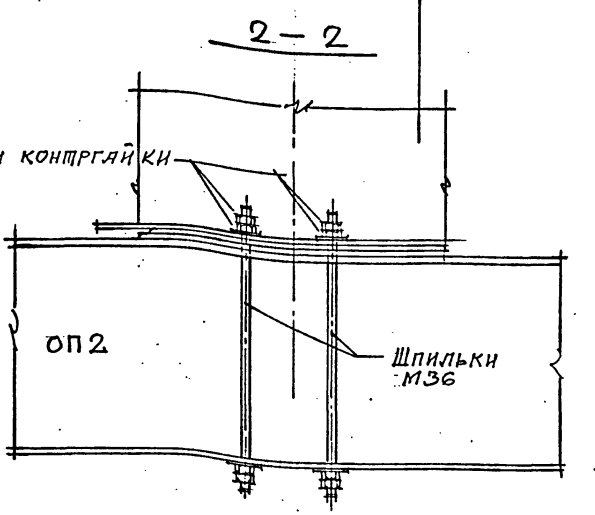
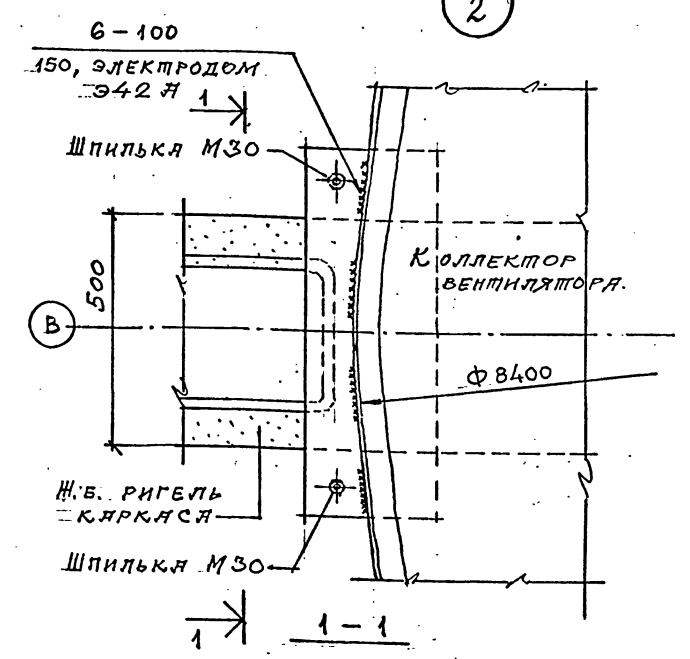
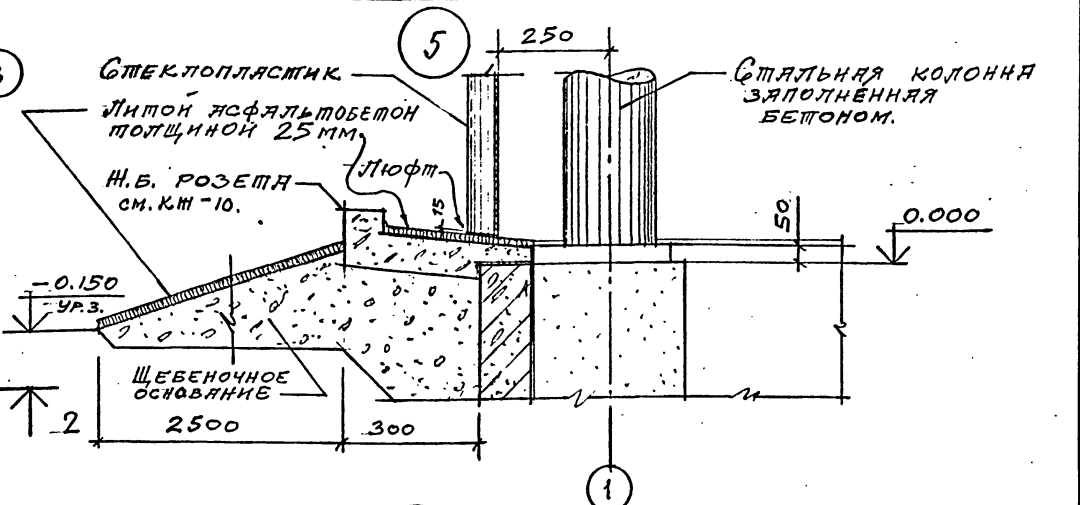
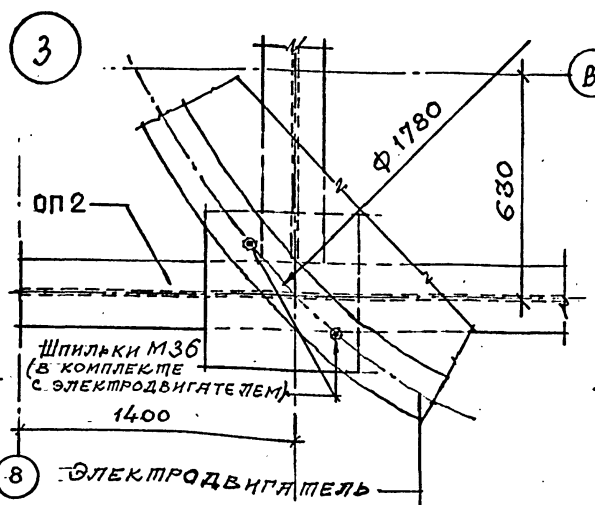
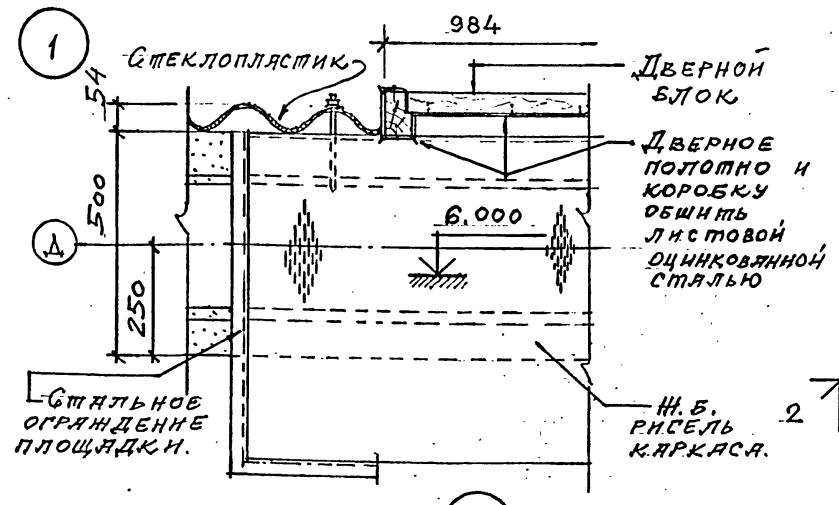
ТП 901-6-100.89-АР			Стация	Лист	Листов
ПРОВЕРИЛ	ЦАРЕВ		Градирня трехсекционная с вентиляторами 2ВГ70 капельная с секциями площадью 192 м <sup>2</sup> с каркасом из железобетонных элементов	Р. П.	15.
ИСПОЛНИЛ	ВАСИЯ				
ЗАВ. ГРУП.	КРЫЛОВА				
РАД. ОПА.	ВАСИЯ				
А. КОН. ОПА.	ЕРМАКОВ				
НАЧ. ОПА.	МИРОШНИК		РАСКЛАДКА ЛИСТОВ ВЕТРОВЫХ ПЕРЕГОРОДОК.	ГОСХИМПРОЕКТ	
ГЛ. ИНЖ. ПР.	КОРОТКИИ				
И. КОНТР.	ЦАРЕВ				

24050-02 18

Копировал

Формат А2

Шифр ГХП  
2603 - 3  
ТИПОВОЙ ПРОЕКТ 901-6-100.89-AP  
Альбом 3.



Привязан		ТП 901-6-100.89-AP	
Проверил	ЦАРЬ	Исполнил	ВАСИН
Зав. групп	КРЫЛОВА	Гл. арх. отд.	ВАСИН
Гл. арх. отд.	ВАСИН	Гл. кон. отд.	ЕРМАКОВ
Нач. отд.	МИРОШНИК	Гл. инж. пр.	КОРОТКИН
Инв. №	ЦАРЬ	Инв. №	ЦАРЬ
Гранитная трехсекционная с вентиляторами 2ВГ70 капельная с секциями площадью 192 м <sup>2</sup> с каркасом из железобетонных элементов		Стадия	Лист
УЗЛЫ 1.6.		Р.П.	16
ГОСХИМПРОЕКТ			

24050-02 19

Копирова

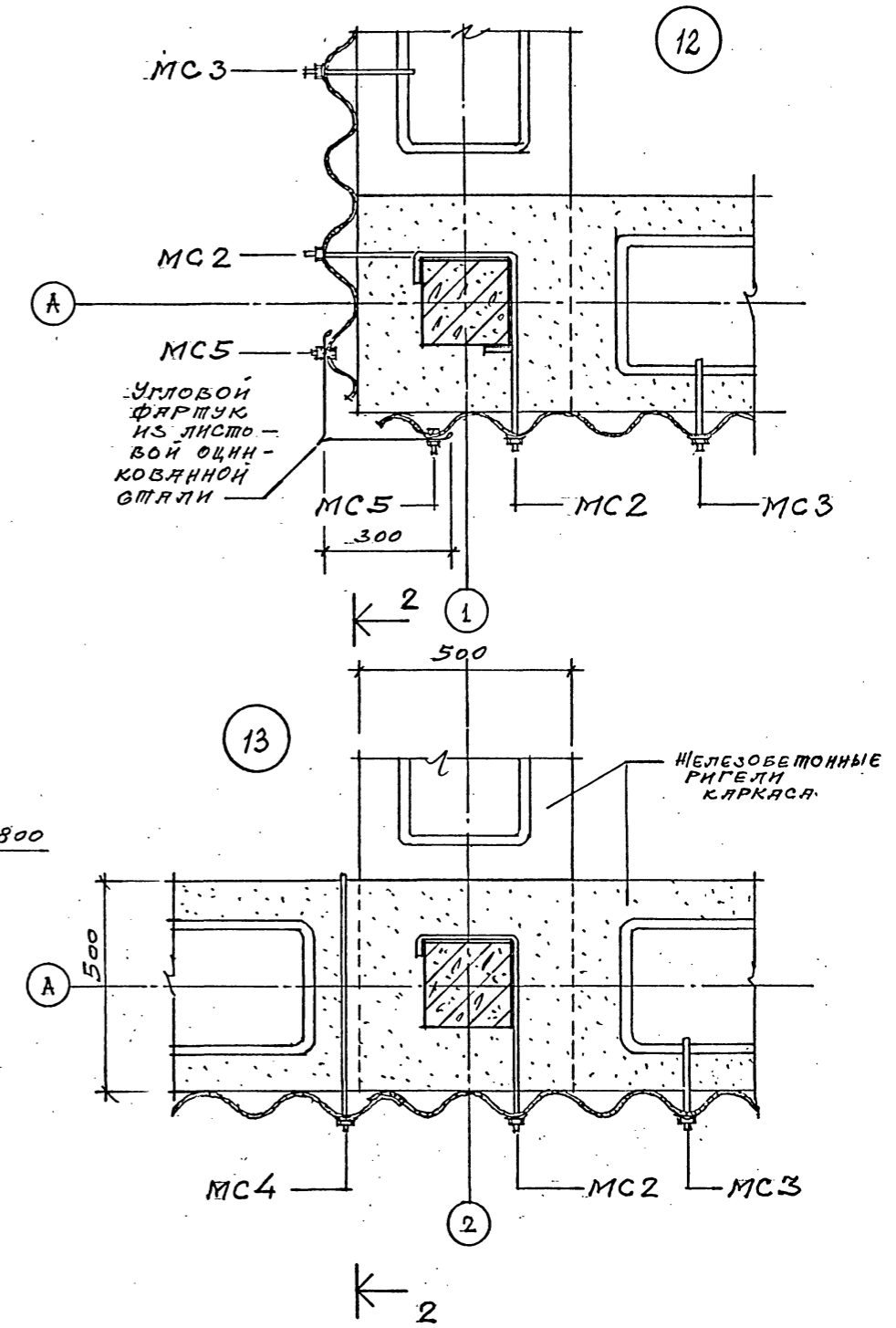
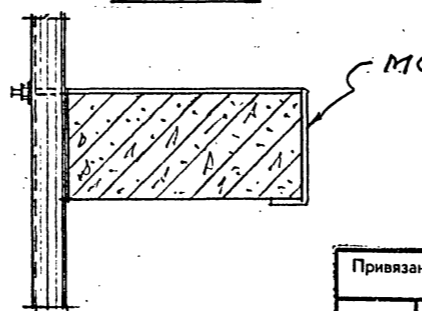
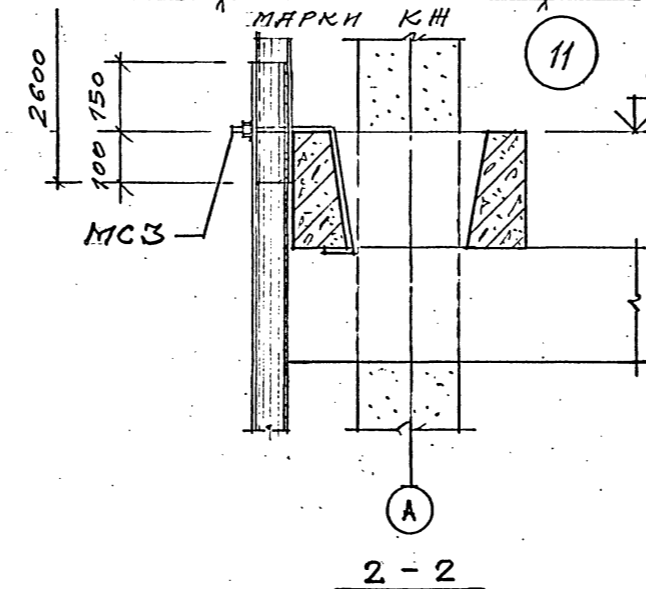
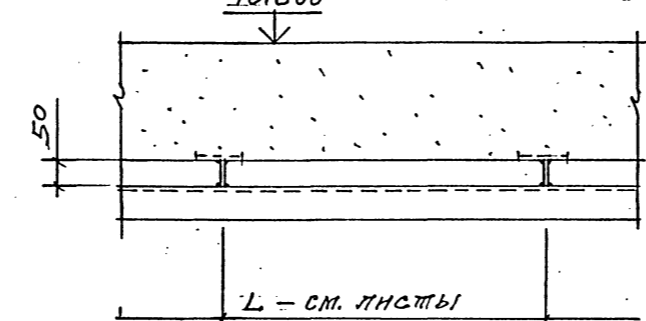
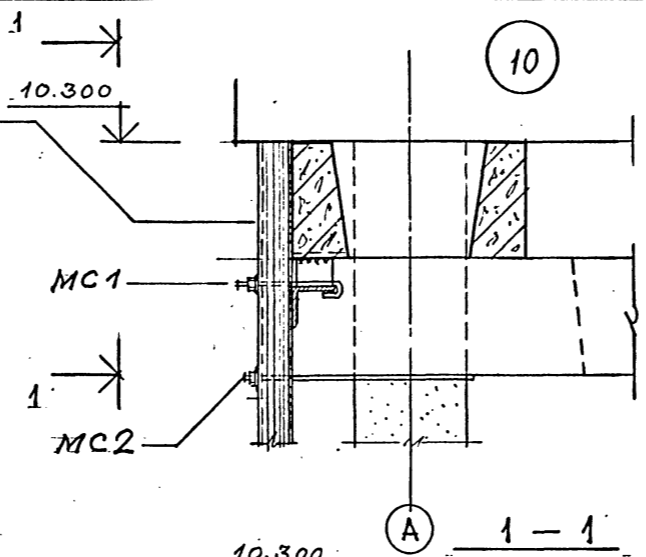
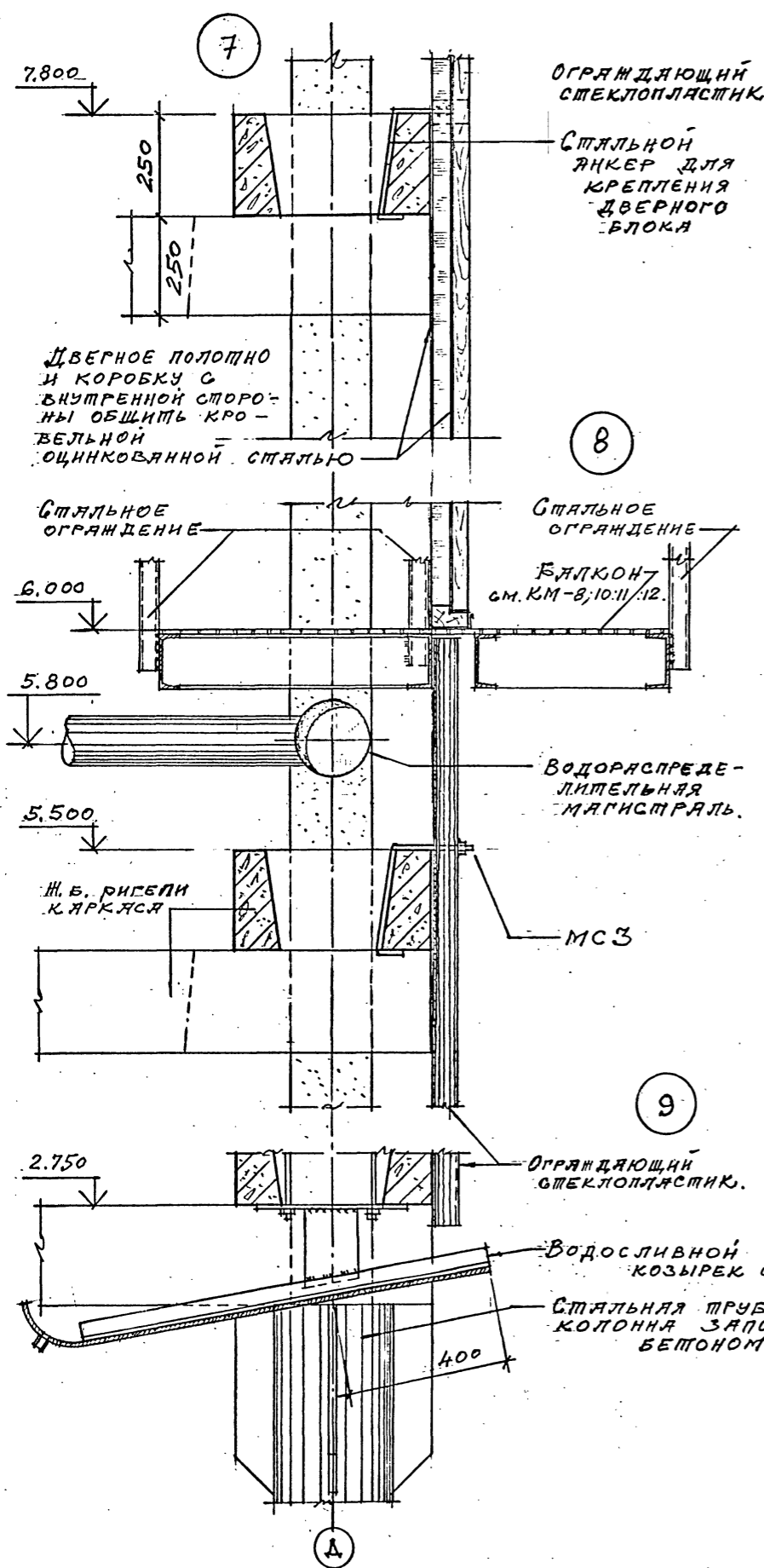
Формат А2

Шифр ГХП  
2603-3  
ТИПОВОЙ ПРОЕКТ 901-6-100.89-AP  
Альбом 3.

ДЕЛ  
ДРОВ

СОГЛАСОВАНО:

Инв. № подл. Подпись и дата. Взам. инв. №



ТП 901-6-100.89-AP			
Проверил	ЦАРЕВ	<i>Ц</i>	
Исполнил	БАСИН	<i>Б</i>	
Зав. групп	КРЫЛОВА	<i>К</i>	
ГЛАВ. ОТД.	БАСИН	<i>Б</i>	
ГЛАВ. ОТД.	ЕРМАКОВ	<i>Е</i>	
НАЧ. ОПД.	МИРОШНИК	<i>М</i>	
ГЛАВ. ИНЖ. ОТД.	КОРОТКИИ	<i>К</i>	
И. КОМП.	ЦАРЕВ	<i>Ц</i>	
Привязан			
Инв. №			
Градирия трехсекционная с вентиляторами 2ВГ70 капельная с секциями площадью 192 м <sup>2</sup> с каркасом из железобетонных элементов		Стадия	Лист
Узлы 7...13		Р. П.	17
		ГОСХИМПРОЕКТ	

24050-02 20

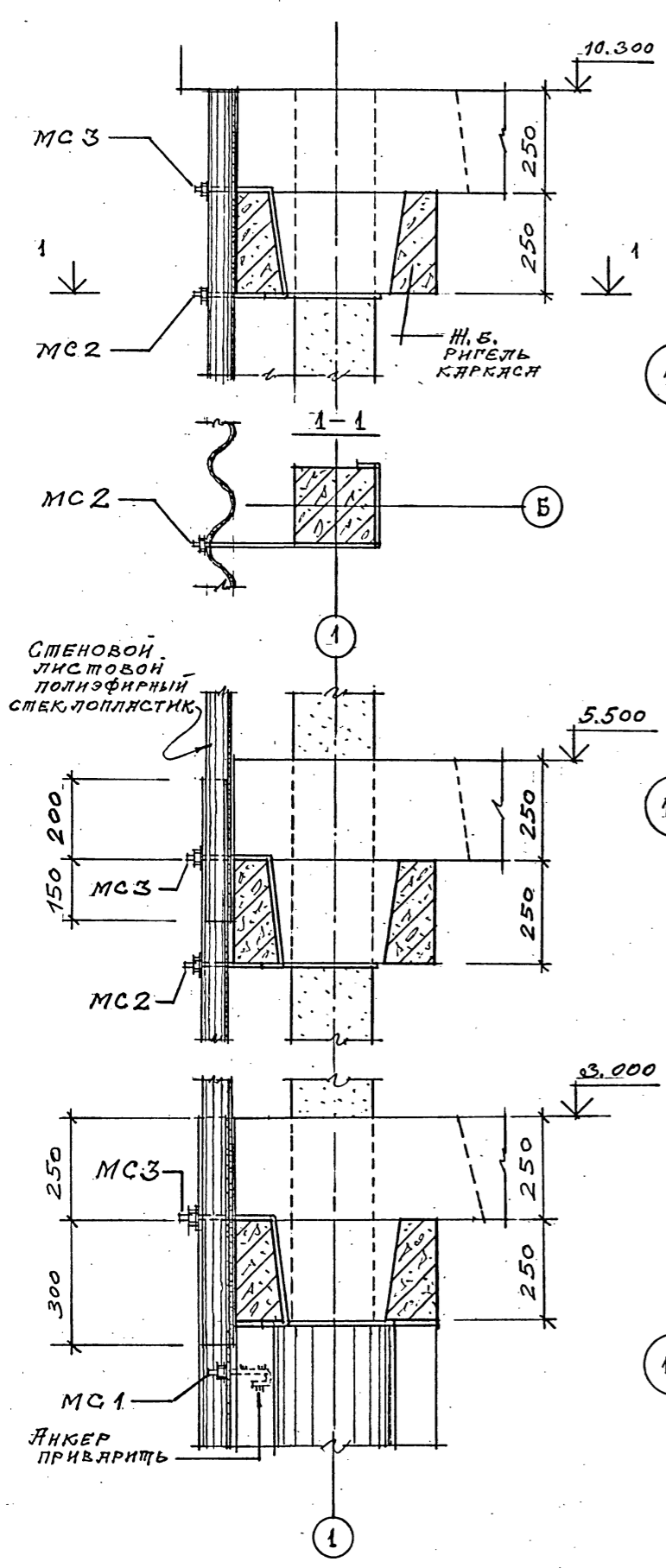
Копирова

Формат А2

Шифр ГХП  
2603-3  
89АР  
ТИПОВОЙ ПРОЕКТ 901-6  
Альбом 3.



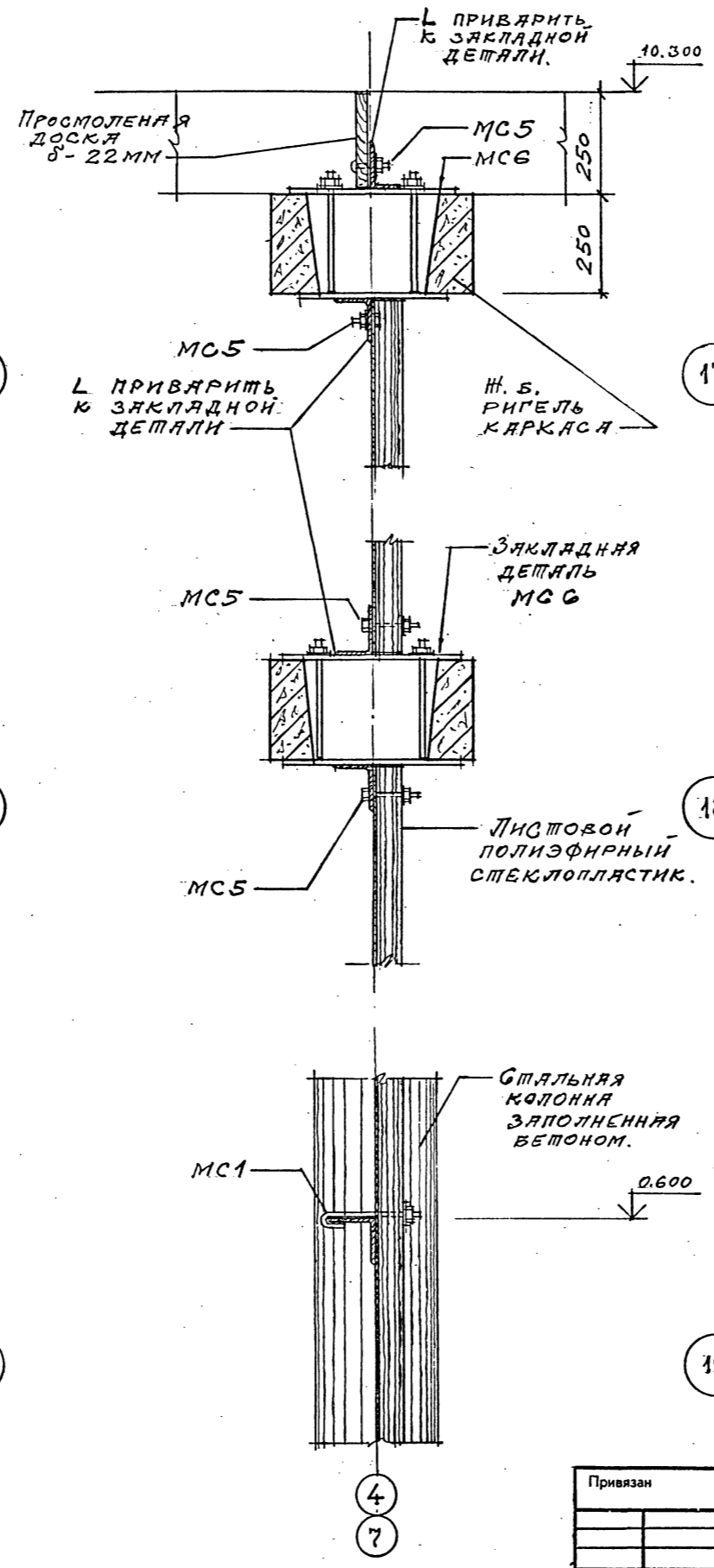
Согласовано:  
Взам. инв. №  
Подпись и дата  
Инв. № подл.



14

15

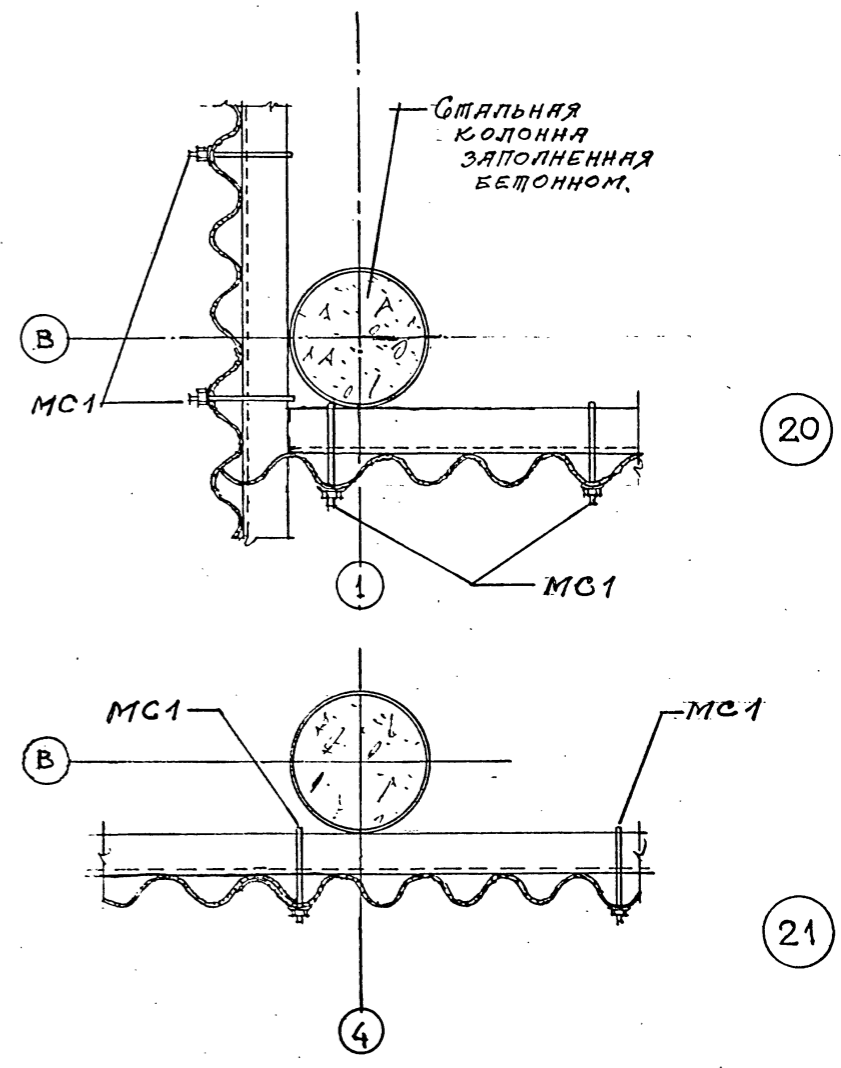
16



17

18

19



Привязан	
Инв. №	

ТП 901-6-100.89-АР			
Проверил ЦАРЬВ	Исполнил ВАСИЛ		
Зав. гр. Крылова	Гл. арх. Гл. Басин		
Х. кон. М. Ермаков	Нач. отд. Мирошник		
Гл. инж. пр. Короткий	Н. кон. пр. Царев		
Градирня трехсекционная с вентиляторами 2ВГ70 капельная с секциями площадью 192 м <sup>2</sup> с каркасом из железобетонных элементов		Стадия	Лист
Узлы 14...21.		Р.П.	18
		ГОСХИМПРОЕКТ	

Шифр ГХП 2603-3  
ТИПОВОЙ ПРОЕКТ 901-6-100.89-КЖ  
Альбом 3

Ведомость рабочих чертежей основного комплекта ТП901-6-100.89-КЖ

Лист	Наименование	Примечание
1	Общие данные	
2	Схема расположения элементов фундаментов водосборного бассейна	
3	Разрезы к листу 2	
4	Схема армирования днища резервуара ПМ1 (начало)	
5	Схема армирования днища резервуара ПМ1 (окончание)	
6	Фундаменты ФМ1... ФМ6	
7	Фундаменты ФМ7... ФМ9	
8	Приямки Пр1, Пр2	
9	Спецификация на фундаменты и приямки	
10	Розета	
11	Схемы расположения элементов каркаса (начало)	
12	Схемы расположения элементов каркаса и плит покрытия (продолжение)	
13	Схемы расположения элементов каркаса (окончание). Вариант для несейсмических условий	
14	Схемы расположения элементов каркаса (окончание). Вариант для расчетной сейсмичности 7-8 баллов	
15	Схема расположения соединительных изделий на отм. 10,420	
16	Узлы 1...7	

ПРОДОЛЖЕНИЕ

Лист	Наименование	Примечание
17	Узлы 8...10	
18	Узлы 11...13	
19	Узлы 14...17	
20	Узлы 18...21	
21	Узлы 22...26	

Ведомость ссылочных и прилагаемых документов

Обозначение	Наименование	Примечание
	<u>Ссылочные документы</u>	
ГОСТ 8478-81	Сетки сварные для железобетонных конструкций	
ГОСТ 24379.1-80	Болты фундаментные	
1.400-15	Унифицированные закладные изделия железобетонных конструкций для крепления технологических коммуникаций и устройств	
выпуск 1	- рабочие чертежи унифицированных закладных изделий	
5.900-2	Сальники наливные Ду50...1400мм для пропуска труб через стены	
	<u>Прилагаемые документы</u>	
ТП901-6-99.89-КЖ.Н.	Изделия строительные	
ТП901-6-100.89-КЖ.ВМ1	Монолитные конструкции	
ТП901-6-100.89-КЖ.ВМ2	Сборные конструкции	

Указания по привязке проекта

1. Привязку типового проекта осуществлять к конкретной площадке строительства по указаниям раздела 6 СН 227-82 с учетом гидрологических и климатических условий.
2. При привязке проекта, в зависимости от конкретного характера агрессивных воздействий на подземные и наземные конструкции, должна быть выполнена антикоррозионная защита строительных конструкций в соответствии с СНиП 2.03.11-85 и рекомендациями по защите от коррозии стальных

Типовой проект разработан в соответствии с действующими нормами и правилами и предусматривает мероприятия, обеспечивающие взрывную, взрывопожарную и пожарную безопасность при эксплуатации здания  
 Главный инженер проекта *Короткий* /Короткий/

Ведомость объемов сборных бетонных и железобетонных конструкций по рабочим чертежам основного комплекта марок КЖ

Наименование группы элементов конструкции	Код	кол. м³	Примеч.
Колонны	582100	23,2	
Ригели	582500	95,4	
Балки	582500	22,5	
Плиты	584100	44,6	
Панели	583100	88,6	
Всего бетона и железобетона		184,3	

Ведомость спецификаций

Лист	Наименование	Примечание
3	Спецификация к схеме расположения элементов фундаментов водосборного бассейна	
13	Спецификация к схемам расположения элементов каркаса и плит покрытия. Вариант для несейсмических условий	
14	Спецификация к схемам расположения элементов каркаса и плит покрытия. Вариант для расчетной сейсмичности 7-8 баллов	
15	Спецификация к схеме расположения соединительных изделий на отм. 10,420	

и железобетонных конструкций лакокрасочными покрытиями НИИИЗ Госстроя СССР 1973 года.

Общие указания.

1. Проект разработан на основании технологического задания института "Союзводоканалпроект".
  2. За условную отм. 0,000 принят верх водосборного резервуара что соответствует отметке , назначенной согласно топографической съемке.
  3. Климатические условия согласно п.2.3 СН 227-82: - вес снегового для III района СССР по СНиП 2.01.07-85 - скоростной напор ветра для I района СССР по СНиП 2.01.07-85
- ПРОДОЛЖЕНИЕ НА ЛИСТЕ 2.

Имя. №	И. КОЛЬ	ЕРМАКОВ	0
Инп.	КОРОТКИЙ	02/85	
Инспец.	ГОЛАНД		
Инж.отд.	МИРОШНИК		
Инж.отд.	ЕРМАКОВ		
Рук.гр.	КРЫЛОВА		
Проект.	КРЫЛОВА		
Исполн.	ДЯЧЕНКО		

Привязан

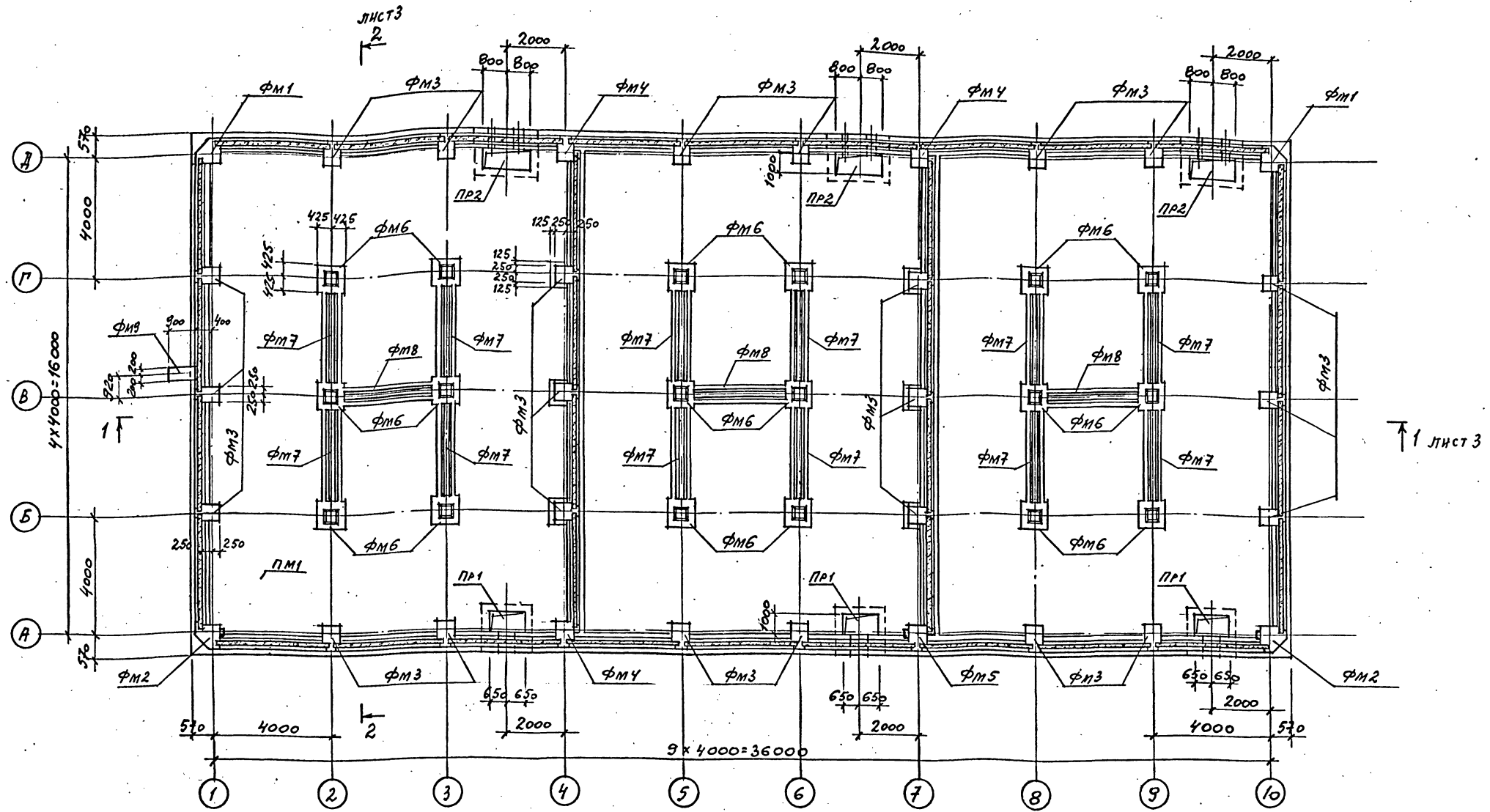
ТП 901-6-100.89-КЖ

Градирня трехсекционная с вентиляторами 2ВГ70 кафельная с секциями площадью 192 м² с каркасом из железобетонных элементов

Общие данные

ГОСХИМПРОЕКТ

Шифр ГХП  
2603-3  
ТИПОВОЙ ПРОЕКТ 901-100.89-КЖ  
А. ЛЬБОМ  
3



**ОБЩИЕ УКАЗАНИЯ /ПРОДОЛЖЕНИЕ/**

- ГРУНТЫ В ОСНОВНОМ НЕПУЧИНИСТЫЕ, НЕ ПРОСАДОЧНЫЕ СО СЛЕДУЮЩИМИ НОРМАТИВНЫМИ ХАРАКТЕРИСТИКАМИ:  $\gamma^m = 28^\circ$ ,  $c^m = 902 \text{ кг/см}^2$ ,  $E = 150 \text{ кгс/см}^2$ ,  $\gamma = 18 \text{ т/м}^3$
  - НАИВЫСШИЙ УРОВЕНЬ ГРУНТОВЫХ ВОД 0,65 М НИЖЕ УРОВНЯ УСЛОВНОЙ ОТМ. 0,000.
  - ГРУНТОВЫЕ ВОДЫ НЕАГРЕССИВНЫЕ ПО ОТНОШЕНИЮ К БЕТОНУ ВОДОСБОРНОГО БАССЕЙНА.
4. ЗА ОСНОВНОЙ ПРИНЯТ ВАРИАНТ С РАСЧЕТНОЙ ТЕМПЕРАТУРОЙ НАРУЖНОГО ВОЗДУХА  $-30^\circ\text{C}$ , II СТЕПЕНЬЮ АГРЕССИВНОГО ВОЗДЕЙСТВИЯ ВОЗДУШНОЙ СРЕДЫ НА БЕТОН В ЗИМНЕЕ ВРЕМЯ ПРИ ТЕПЛОВОЙ НАГРУЗКЕ НА  $1 \text{ м}^2$  ПЛОЩАДИ ОРОШЕНИЯ  $\leq 50000 \text{ ккал/час}$ .
5. БЕТОН МОНОИЗЖЕЛАЗОБЕТОННЫХ КОНСТРУКЦИЙ ДОЛЖЕН ОТВЕЧАТЬ ТРЕБОВАНИЯМ ГОСТ 13015.0-83 И РЕКОМЕНДАЦИЯМ ПО ПРОЕКТИРОВАНИЮ ГРАДИРЕН (К СНиП 2.04-02-84) - ПО МОРОЗОСТОЙКОСТИ НЕ НИЖЕ F100, ВОДОНЕПРОНИЦАЕМОСТИ W6 И ПРОЧНОСТИ B20; ВОДОЦЕМЕНТНОЕ ОТНОШЕНИЕ В/Ц НЕ ВЫШЕ 0,5.
6. АНКЕРУЮЩИЕ СТЕРЖНИ ИЗДЕЛИЙ ПРИНЯТЫ ИЗ АРМАТУРЫ КЛАССА А III ПО ГОСТ 5781-82.

Ж ЛИСТОВОЙ И ФАСОННЫЙ ПРОКАТ ПРИНЯТ ПО СОКРАЩЕННОМУ СОРТАМЕНТУ МЕТАЛЛОПРОКАТА ИЗ СТАЛИ МАРОК В ст 3кп2 по ГОСТ 380-71\* и В ст 3 псб -1 (оговорено в чертёжах) по ТУ 14-1-3023-80.

И. КОНТР.	ЕРМАКОВ	С	0
ГНП	КОРОТЕНЦ	С	22.02
ГЛ. СПЕЦ	ГОЛАНД	С	
НАЧ. ОТД.	МИРОШНИК	С	
УЛ. КОМ. ОТ.	ЕРМАКОВ	С	
РУК. РА.	КРЫЛОВА	С	
ПРОВЕР.	КРЫЛОВА	С	
ИСП. З.И.	ДУДЕНКО	С	

ТП 901-6-100.89-КЖ

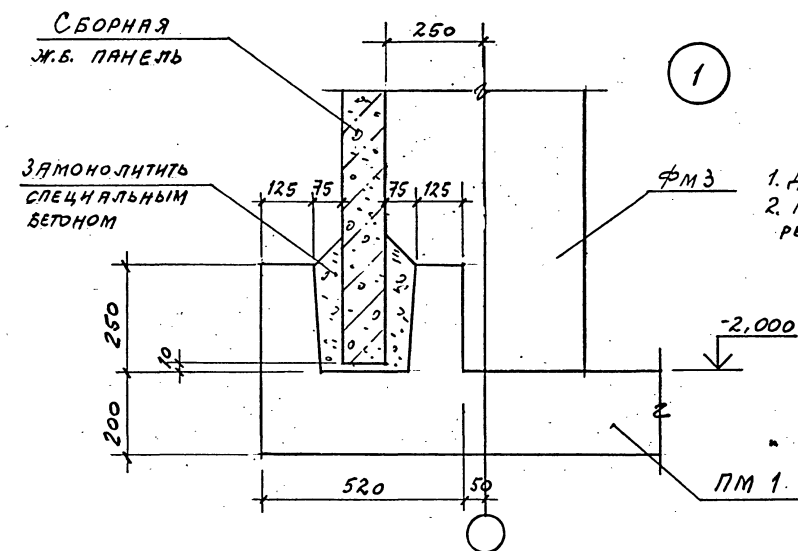
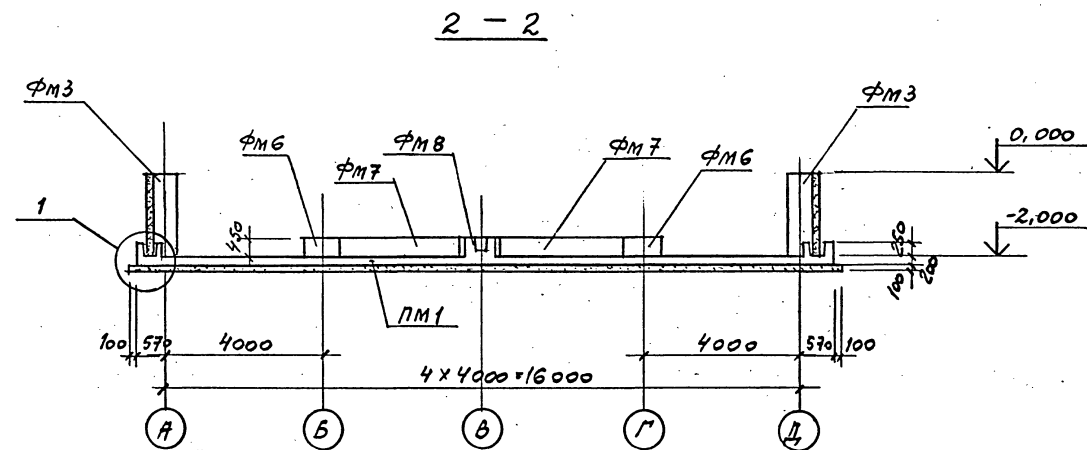
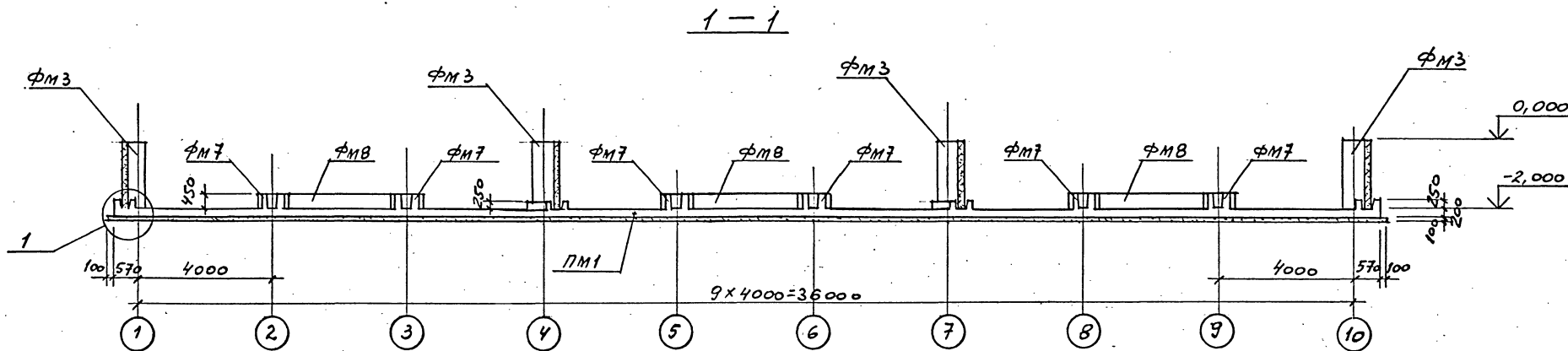
Привязан	
Изм. №	

Градирия трехсекционная с вентиляторами 2ВГ70 капельная с секциями площадью 192 м <sup>2</sup> с каркасом из железобетонных элементов	Стация	Лист	Листов
СХЕМА РАСПОЛОЖЕНИЯ ЭЛЕМЕНТОВ ФУНДАМЕНТОВ ВОДОСБОРНОГО БАССЕЙНА	Р.П.	2	

ГОСХИМПРОЕКТ

24050-02 23

Шифр ГХП  
2603-3  
ТИПОВОЙ ПРОЕКТ  
901-6-100.89-КЖ  
Альбом 3



1. ДАННЫЙ ЛИСТ СМ. СОВМЕСТНО С ЛИСТОМ 2.  
2. ПОДГОТОВКУ ПОД ДНИЩЕМ ВОДОСБОРНОГО РЕЗЕРВУАРА ВЫПОЛНИТЬ ИЗ БЕТОНА КЛАССА В 7,5.

СПЕЦИФИКАЦИЯ К СХЕМЕ РАСПОЛОЖЕНИЯ ЭЛЕМЕНТОВ ФУНДАМЕНТОВ ВОДОСБОРНОГО БАССЕЙНА

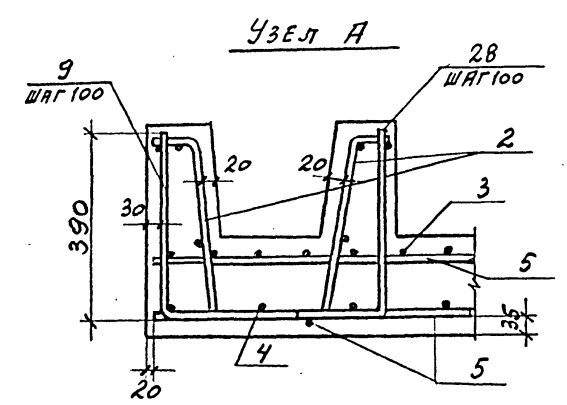
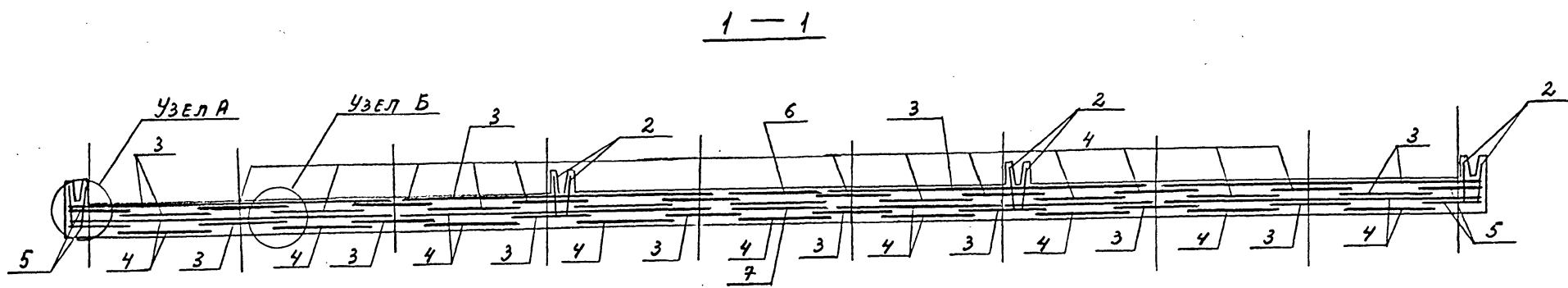
Марка, поз.	Обозначение	Наименование	Кол.	Масса ед., кг	Примечание
		ДНИЩЕ РЕЗЕРВУАРА			
ПМ1	ЛНСТЫ 4,5	ПМ1	1		
ФМ1	ЛНСТ 6	ФУНДАМЕНТ ФМ1	2		
ФМ2	ЛНСТ 6	ТО ЖЕ ФМ2	2		
ФМ3	ЛНСТ 6	" ФМ3	24		
ФМ4	ЛНСТ 6	" ФМ4	3		
ФМ5	ЛНСТ 6	" ФМ5	1		
ФМ6	ЛНСТ 6	" ФМ6	18		
ФМ7	ЛНСТ 7	" ФМ7	12		
ФМ8	ЛНСТ 7	" ФМ8	3		
ФМ9	ЛНСТ 7	" ФМ9	1		
ПР1	ЛНСТ 8	ПРЯМОК ПР1	3		
ПР2	ЛНСТ 8	ТО ЖЕ ПР2	3		

И.КОНТР.	КРЫТОВА	И.КОНТ.	КРЫТОВА	ТП 901-6-100.89-КЖ  Радирира трехсекционная с вентиляторами 2ВГ70 капельная с секциями площадью 192 м <sup>2</sup> с каркасом из железобетонных элементов	Стадия	Лист	Листов
И.П.	КОВОТЕНЬ	И.П.	КОВОТЕНЬ		Р.П.	3	
И.СПЕЦ.	ГОЛЯНД	И.СПЕЦ.	ГОЛЯНД		ГОСХИМПРОЕКТ		
И.И.ОТД.	МИРОШНИК	И.И.ОТД.	МИРОШНИК				
И.КОНСТ.	ЕРМАКОВ	И.КОНСТ.	ЕРМАКОВ				
И.УК.ГР.	КРЫЛОВА	И.УК.ГР.	КРЫЛОВА	РАЗРЕЗЫ К ЛИСТУ 2			
И.ПРОВЕР.	КРЫЛОВА	И.ПРОВЕР.	КРЫЛОВА				
И.ИСПОЛН.	ДАНДЕНКО	И.ИСПОЛН.	ДАНДЕНКО				

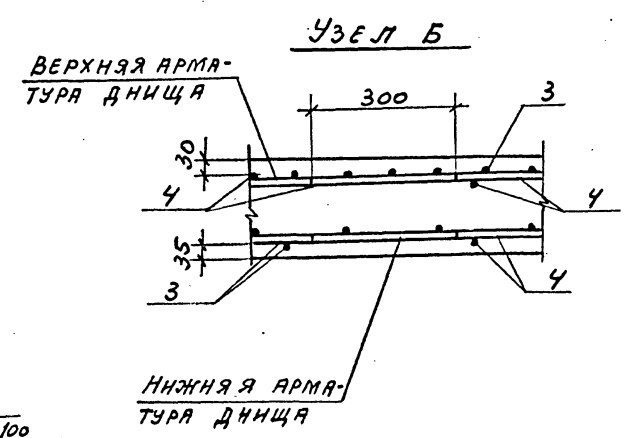
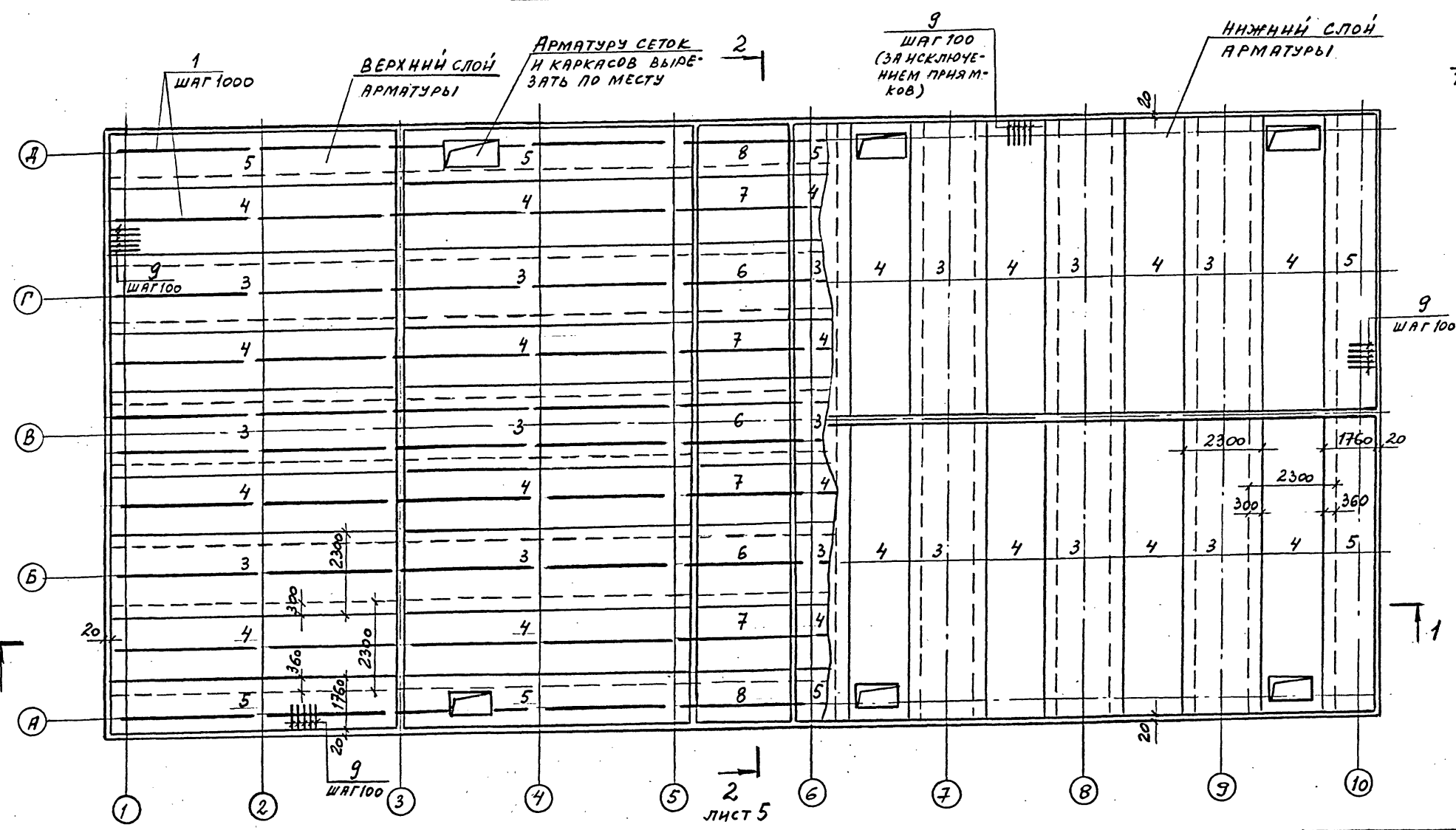
24050-02 24



Шифр ГХП  
2603-3  
ТИПОВОЙ ПРОЕКТ  
901-6-100.89-КЖ  
Альбом 3



РАСКЛАДКА НИЖНЕЙ АРМАТУРЫ ДНИЩА



1. СПЕЦИФИКАЦИЮ И ВЫБОРКУ СТАЛИ НА ДНИЩЕ РЕЗЕРВУАРА ПМ1 СМ. ЛИСТ 7.
2. ДАННЫЙ ЛИСТ СМ. СОВМЕСТНО С ЛИСТАМИ 2, 3, 5.

СОГЛАСОВАНО:  
Взам. инв. №  
Подпись и дата  
Инв. № подл.

И. КОНТРОЛЬ	КРЫЛОВА	К/инв	ТП 901-6-100.89-КЖ  Стадия Лист Листов Р.П. 4  ГОСХИМПРОЕКТ
ИЗУ. ОТД.	МИРОШНИК	К/инв	
КОН. ОТД.	ЕРМАКОВА	К/инв	
УК. ГР.	КРЫЛОВА	К/инв	
ПРОВЕР.	КРЫЛОВА	К/инв	
ИСПОЛН.	ДОНДЕНКО	К/инв	СХЕМА АРМИРОВАНИЯ ДНИЩА РЕЗЕРВУАРА ПМ1 (НЧУЧЛО)

Привязан	
Инв. №	

24050-02 25

Копировал

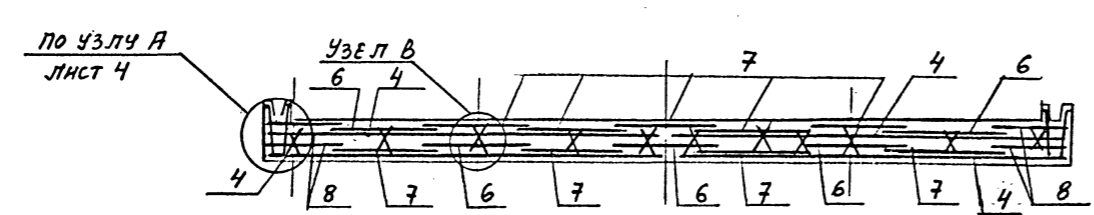
Формат А2

Шифр ГХП  
2603-3  
ТИПОВОЙ ПРОЕКТ  
901-6-100.89-КЖ  
Альбом 3

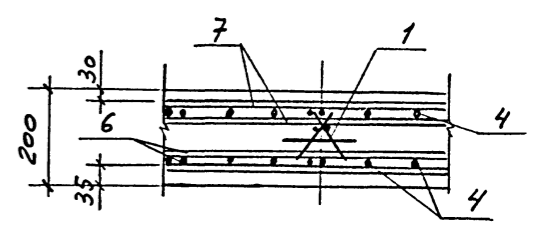


Согласовано:  
Изм. № подл.  
Подпись и дата  
Взам. инв. №

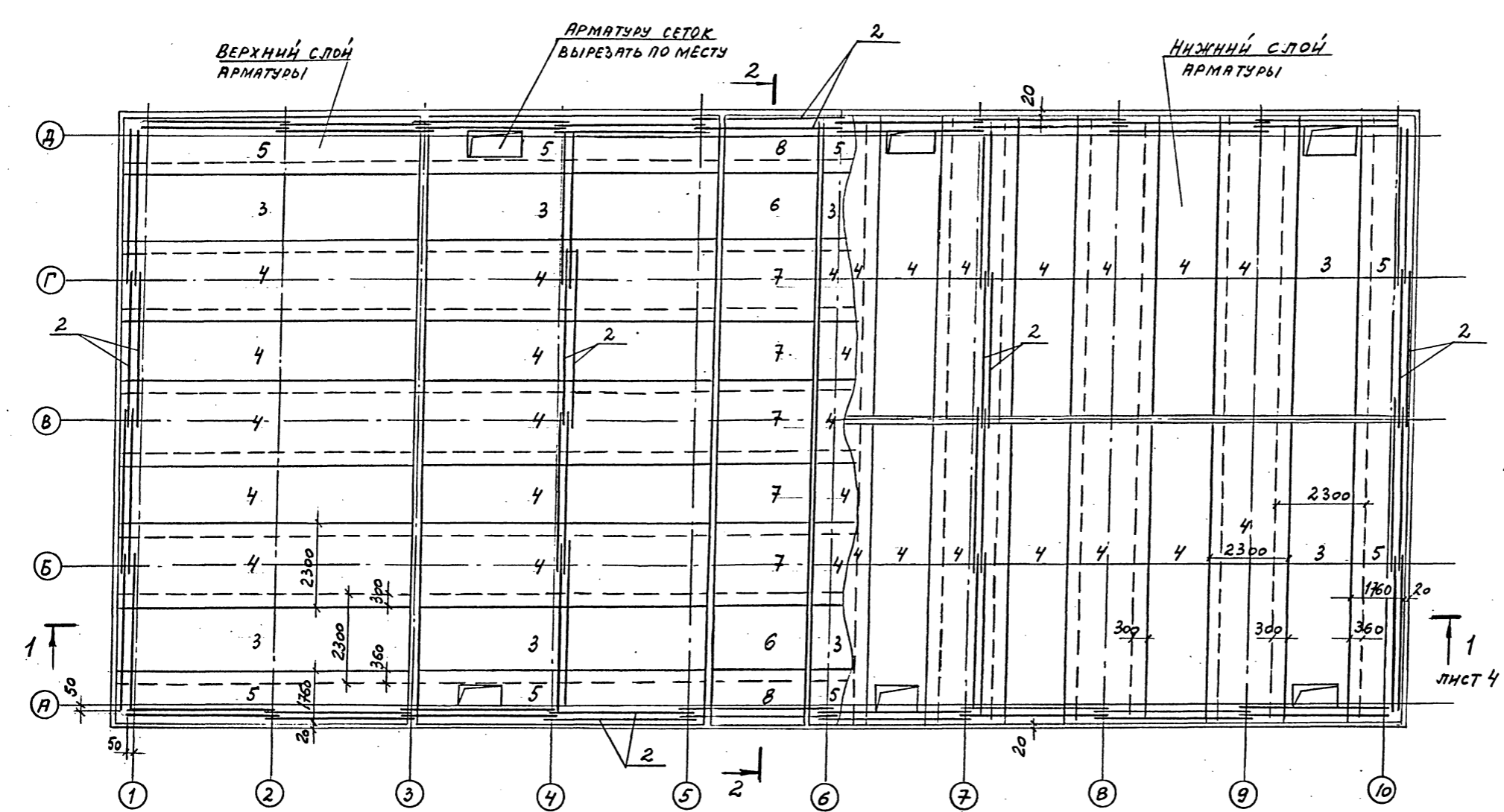
2 - 2



Узел В



РАСКЛАДКА ВЕРХНЕЙ АМАТУРЫ ДНИЩА



1. СПЕЦИФИКАЦИЮ И ВЫБОРКУ СТАЛИ НА ДНИЩЕ РЕЗЕРВУАРА: ПМ1 см. лист 7.
2. ДАННЫМ ЛИСТ СМ. СОВМЕСТНО С ЛИСТАМИ 2, 3, 4.

И. КОНТР. КРЫЛОВА			ТП 901-6-100.89-КЖ		
И. КУЛ. ОТ М. РОШНИК			Градирня трехсекционная с вентиляторами 2ВГ70 капельная с секциями площадью 192 м <sup>2</sup> с каркасом из железобетонных элементов		
П. КОЛ. ОТ ЕРМАКОВА			Стадия	Лист	Листов
П. Р. Г. Р. КРЫЛОВА			Р.П.	5	
ИСПОЛН. ЛЕНДЕНКО			ГОСХИМПРОЕКТ		

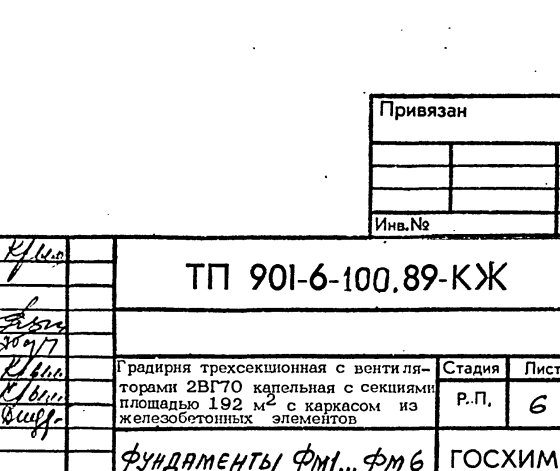
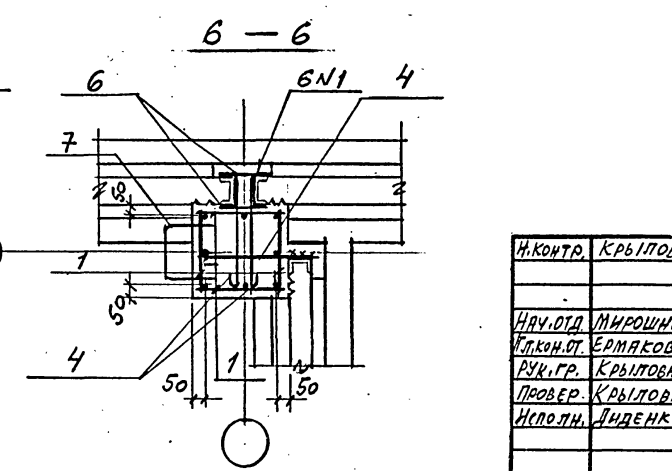
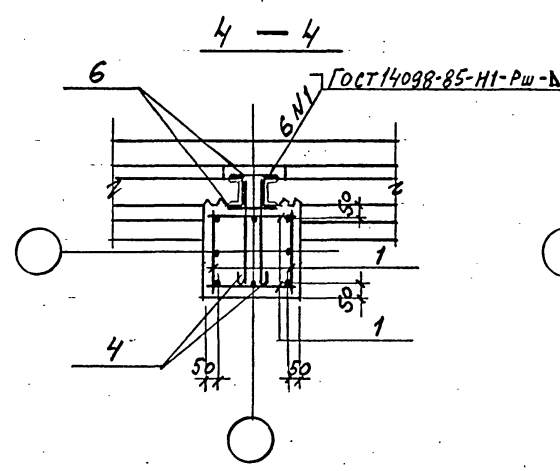
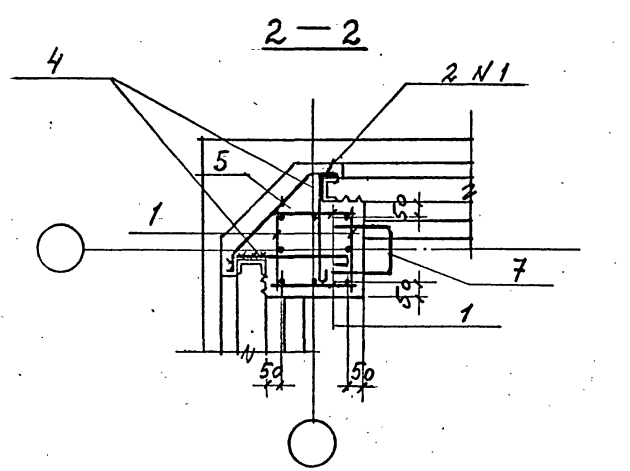
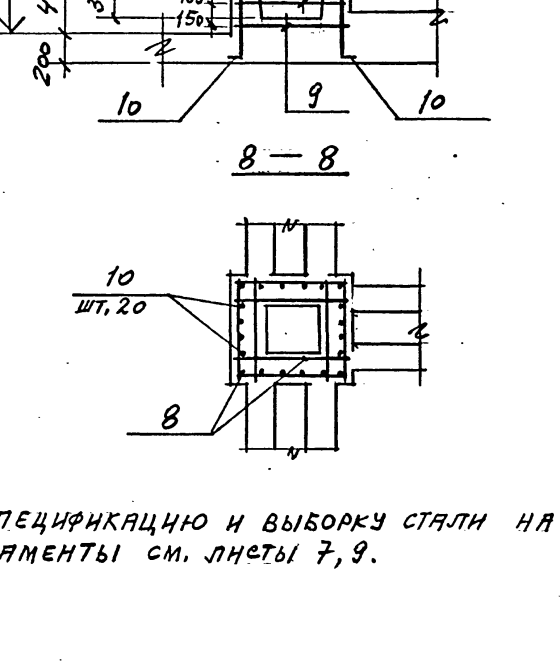
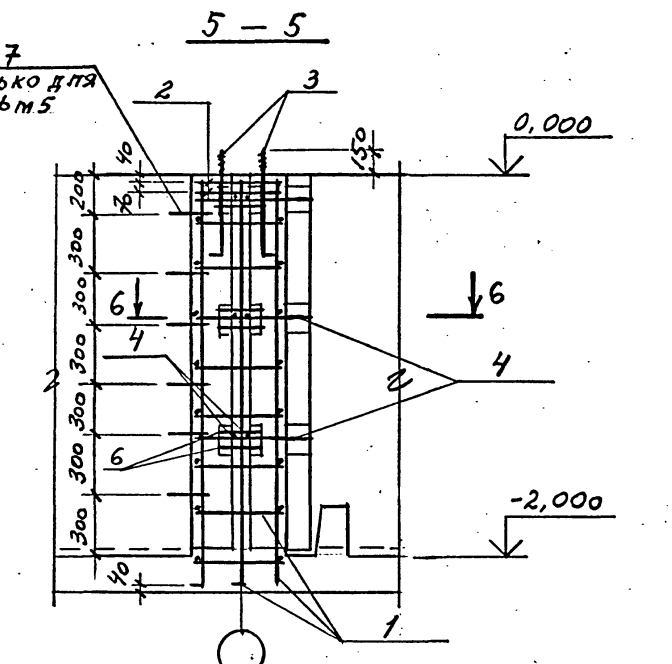
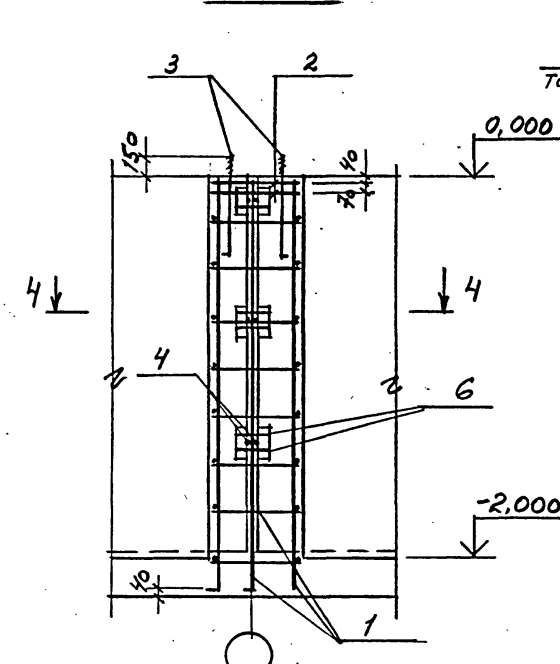
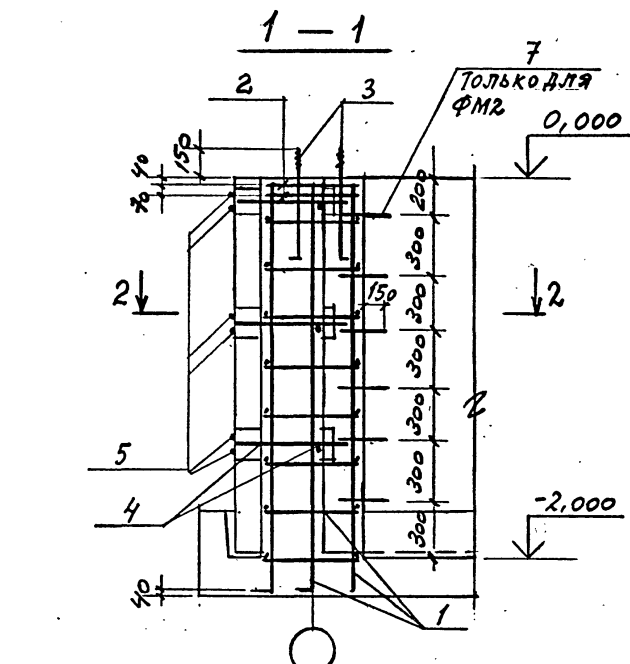
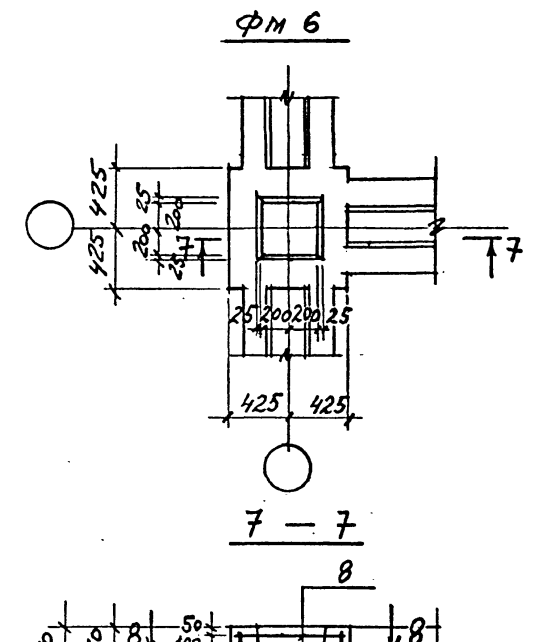
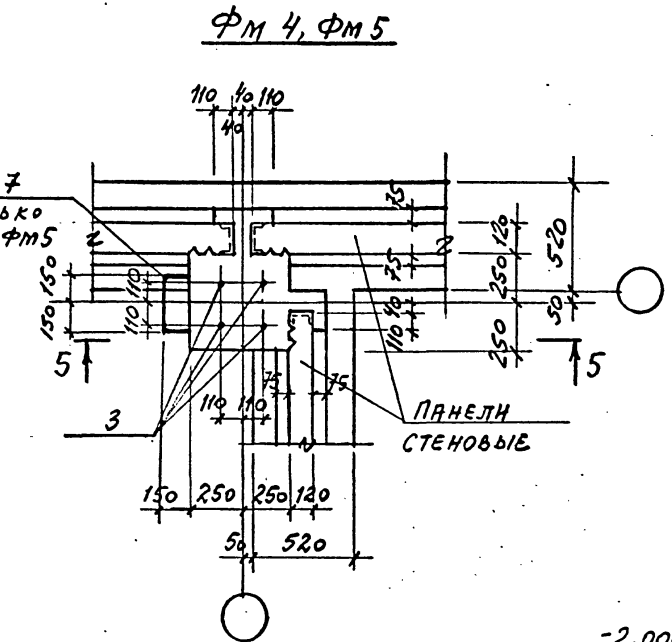
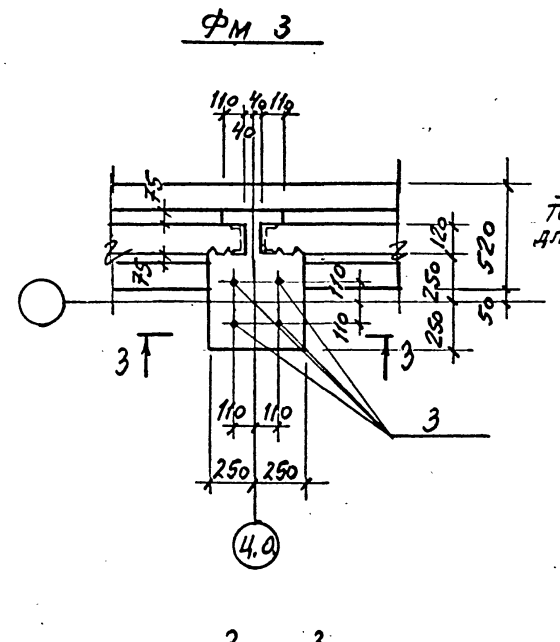
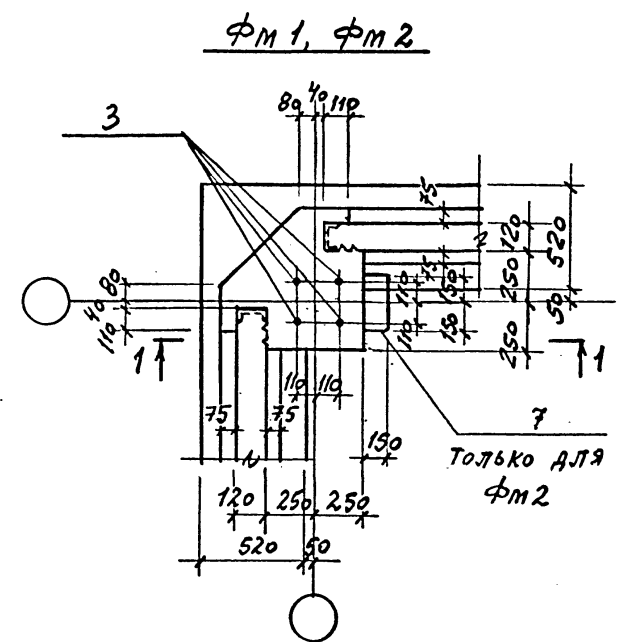
Привязан	
Изм. №	

24050-02 26

Копировал

Формат А2

Шифр ГХП  
2603-3  
ТИПОВОЙ ПРОЕКТ  
901-6-100.89-КЖ  
А ЛЬБОМ  
3



СПЕЦИФИКАЦИЮ И ВЫБОРКУ СТАЛИ НА ФУНДАМЕНТЫ СМ. ЛИСТЫ 7, 9.

Согласовано:  
Служба водоснабжения  
Проект Ин-т  
Инженер Г.р. Кристович И.И.  
Взам. инв. №  
Подпись и дата  
Инв. № подл.

Привязан
Инв. №

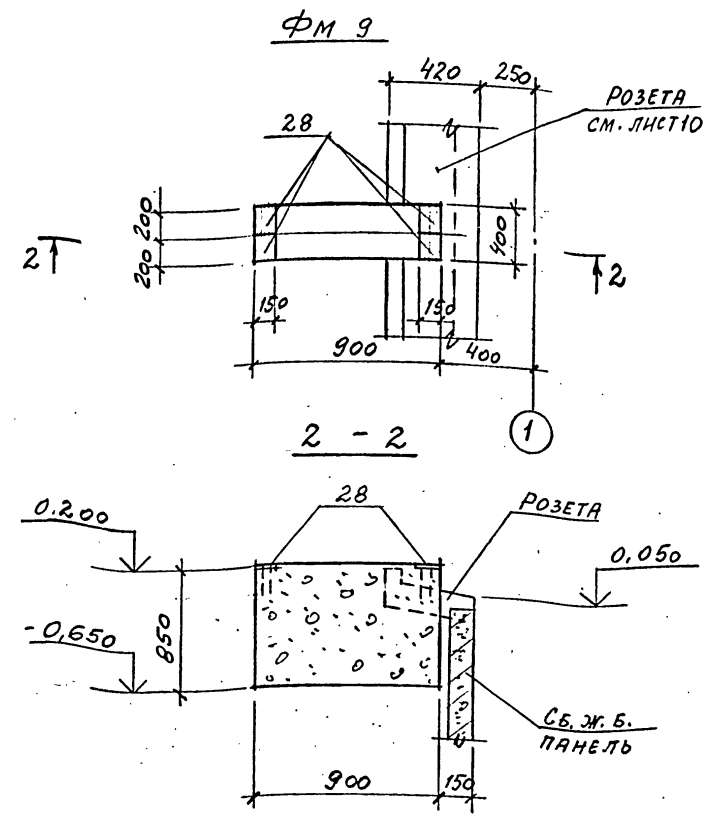
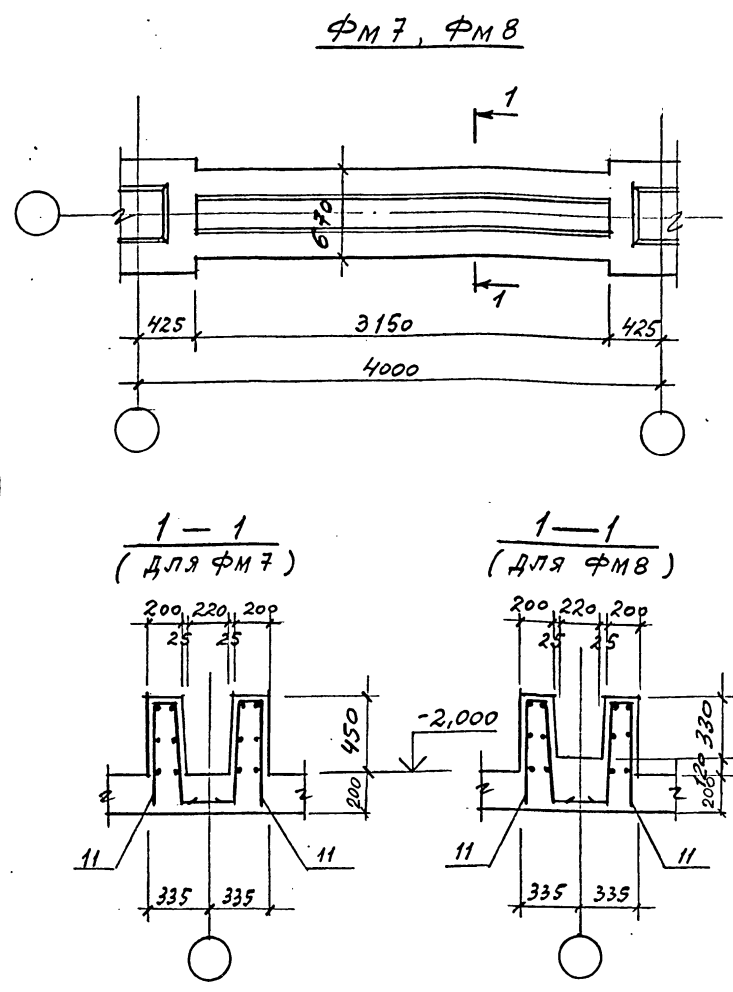
И.КОНТ. КРЫЛОВА Р.П.	ТП 901-6-100.89-КЖ	Стадия	Лист	Листов
НАЧ.ОТД МИРОШНИК В.С.				
И.КОНТ. ЕРМАКОВ В.И.	Градирня трехсекционная с вентиляторами 2ВГ70 капельная с секциями площадью 192 м <sup>2</sup> с каркасом из железобетонных элементов	Р.П.	6	
РУК.ГР. КРЫЛОВА Р.П.		ФУНДАМЕНТЫ ФМ1... ФМ6	ГОСХИМПРОЕКТ	
ПРОВЕР. КРЫЛОВА Р.П.				
ИСПОЛН. ДИДЕНКО В.И.				

24050-02 27

Копировал

Формат А2

Шифр ГХП  
2603-3  
ТИПОВОЙ ПРОЕКТ: 901-6-100.89-КЖ  
А. Лыбом 3



ВЕДОМОСТЬ РАСХОДА СТАЛИ НА ЭЛЕМЕНТ, КГ

МАРКА	ИЗДЕЛИЯ АРМАТУРНЫЕ							ВСЕГО	ИЗДЕЛИЯ ЗАКЛАДНЫЕ								ВСЕГО	ОБЩИЙ РАСХОД		
	АРМАТУРА КЛАССА								БОЛТЫ ФУН-НЫЕ		ПРОКАТ МАРКИ									
	А-I			А-II					M24	Ф8	ПРОКАТ МАРКИ									
	Ф6	Ф8	Ф16	Итого	Ф10	Ф12	Ф16				Итого	A-III		Bст3кп2						
ГОСТ 5781-82*							ГОСТ 24379.1-80		ГОСТ 5781-82*		ГОСТ 2590-71	ГОСТ B509-86	ГОСТ 13903-74*	ГОСТ 10704-76						
									Ф10	Ф15	Л50x5	Б-6	Б-8	ТРУБА 273x6	ТРУБА 426x6	ТРУБА 920x6				
ПМ1	1573.7			1573.7	7187.3	4725.6	2192.9	23486.6											23486.6	
ФМ1	5.8	13.8	19.6			28.8	28.8	48.4	15.1										15.1 63.5	
ФМ2	5.8	27.8	33.6			28.8	28.8	62.4	15.1										15.1 77.5	
ФМ3	5.8	10.6	16.4			28.8	28.8	45.2	15.1										15.1 60.3	
ФМ4	5.8	14.0	19.8			28.8	28.8	48.6	15.1										15.1 63.7	
ФМ5	5.8	28.0	33.8			28.8	28.8	62.6	15.1										15.1 77.7	
ФМ6		11.1	11.1		12.8	12.8	23.9												23.9	
ФМ7, ФМ8	8.4		8.4	57.6		57.6	66.0												66.0	
ФМ9										5.2				7.6					12.8 12.8	
ПР1		15.8	15.8	161.3	161.3	177.1			1.4		15.6	13.3	12.9			90.0	133.2	310.3		
ПР2		9.5	9.5	139.0	139.0	148.5			1.5	1.9	6.8	14.4	6.8	19.8	31.0		82.2	230.7		

Формат	Зона	Поз.	Обозначение	Наименование	Кол.	Примечание
				ПМ1		
				СБОРОЧНЫЕ ЕДИНИЦЫ		
		1	ТП901-6-99.89-КЖ.И.0.11.0	КАРКАС ПРОСТРАНСТВ.КП10	153	
		2	ТП901-6-99.89-КЖ.И.0.13.0	КАРКАС ПЛОСКИЙ КР2	68	
				СЕТКИ АРМАТУРНЫЕ		
		3	ТП901-6-99.89-КЖ.И.0.30.0	С1	40	
		4	ТП901-6-99.89-КЖ.И.0.31.0	С2	84	
		5	ТП901-6-99.89-КЖ.И.0.32.0	С3	24	
		6	ТП901-6-99.89-КЖ.И.0.46.0	С17	5	
		7	ТП901-6-99.89-КЖ.И.0.44.0	С15	9	
		8	ТП901-6-99.89-КЖ.И.0.45.0	С16	4	
				ДЕТАЛИ		
		9*		Ф12 А-II ГОСТ5781-82*		
				С=1390	1006	
		28*		С=600	966	
				МАТЕРИАЛЫ		
				БЕТОН КЛАССА В20	138	м <sup>3</sup>

\* Позиции 9, 28 - см. ведомость деталей

ВЕДОМОСТЬ ДЕТАЛЕЙ

поз.	ЭСКИЗ	поз.	ЭСКИЗ
4	600	18	1440 150
5	160 420 160	19	360 150 1180
7	470 300 470	24	780 2010 780
9	370 1000	25	1040 1680 790
10	170 600	26	1040 150
14	1280 1710 1280	27	360 150 780
15	1440 1680 1290		
28	200 400		

СПЕЦИФИКАЦИЮ НА ФУНДАМЕНТЫ СМ. ЛИСТ 9.

Привязан			
Имя.№			

И.КОНТР. Крылова К.В.	ТП 901-6-100.89-КЖ	Стадия	Лист	Листов
И.АУ.ОТД. МИРОШНИК		Р.П.	7	
И.ПРОД.Т. ЕРМАКОВ		Градирня трехсекционная с ректиляторами 2ВГ70 кафельная с секциями площадью 192 м <sup>2</sup> с каркасом из железобетонных элементов		
И.УК.ГР. КРЫЛОВА		ФУНДАМЕНТЫ ФМ7...ФМ9		
И.ПРОБ.Р. КРЫЛОВА		ГОСХИМПРОЕКТ		
И.ИСП.Л. ДИДЕНКО				

Шифр ГХП  
2603-3

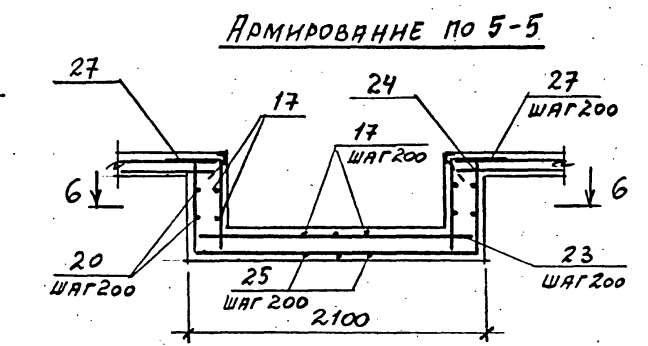
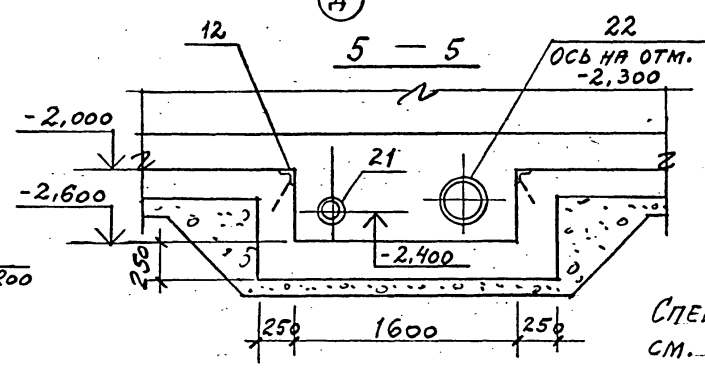
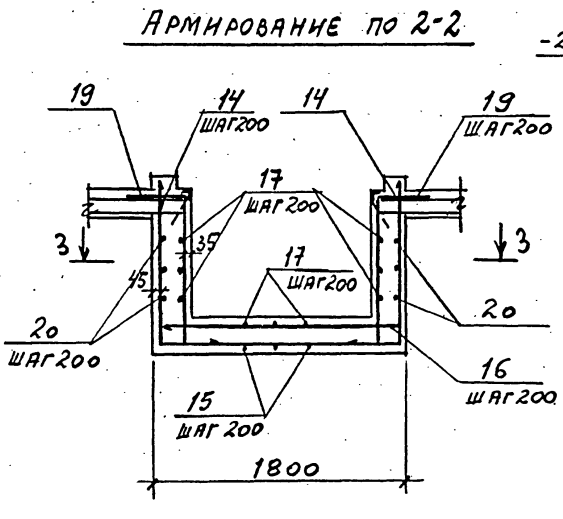
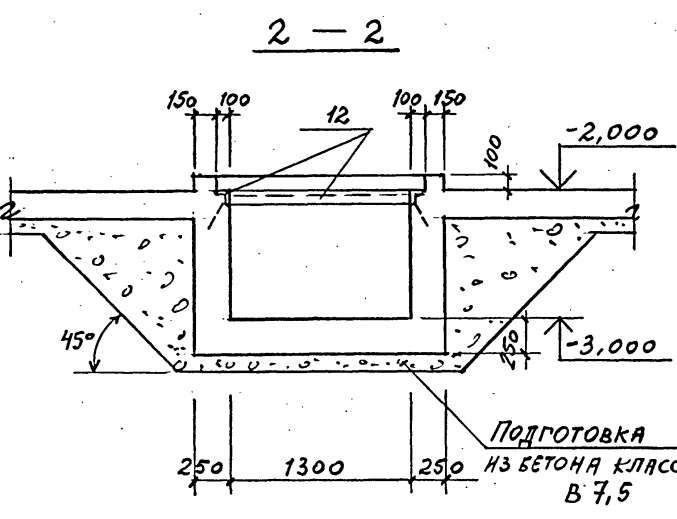
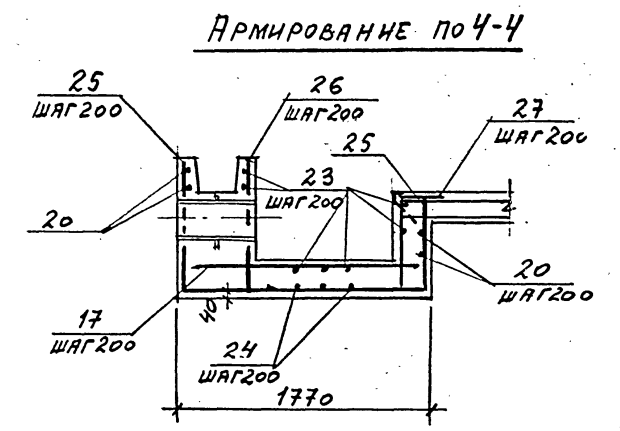
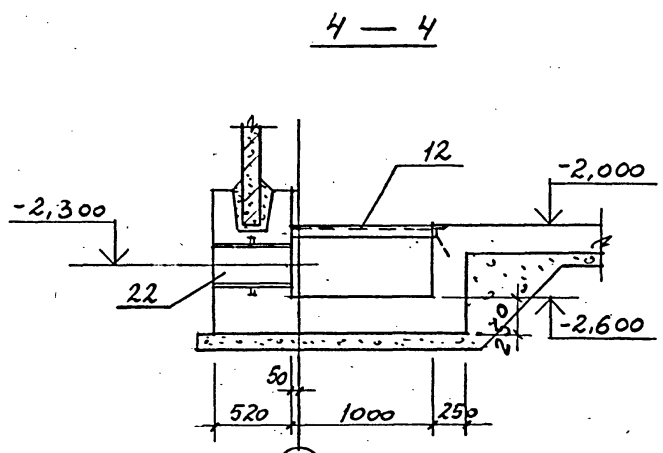
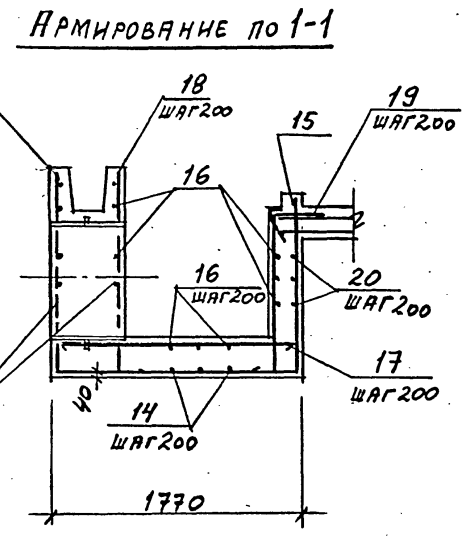
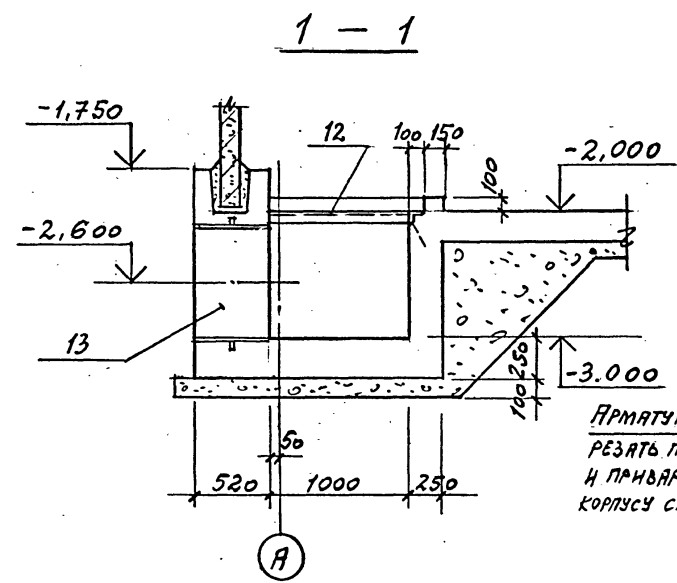
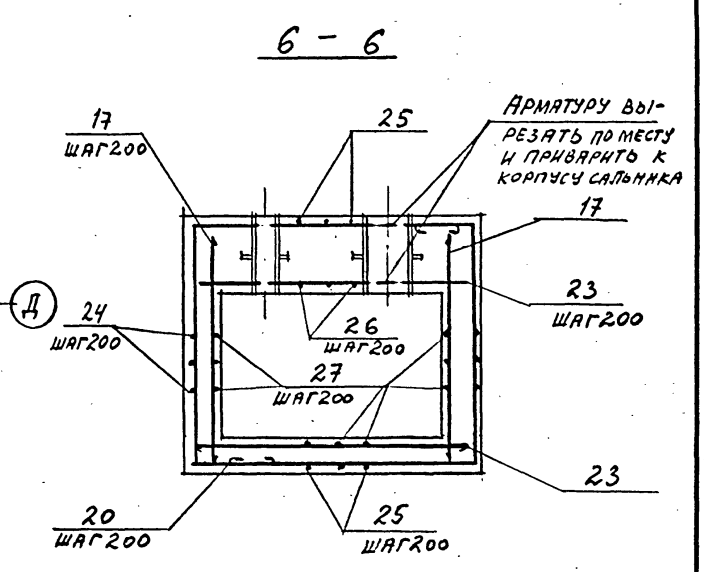
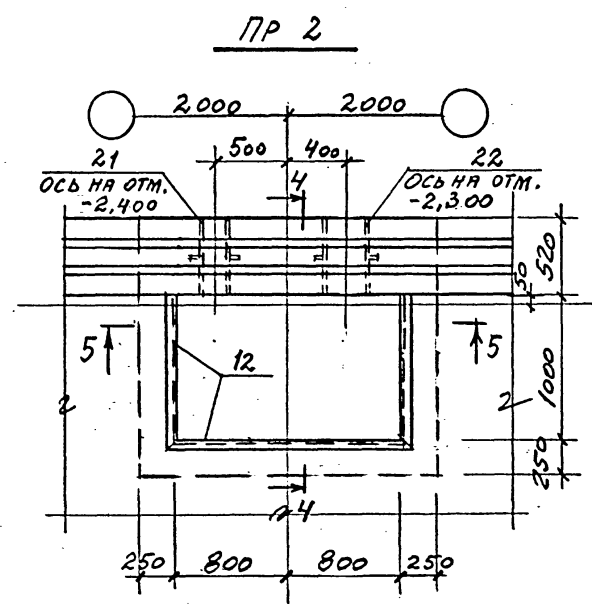
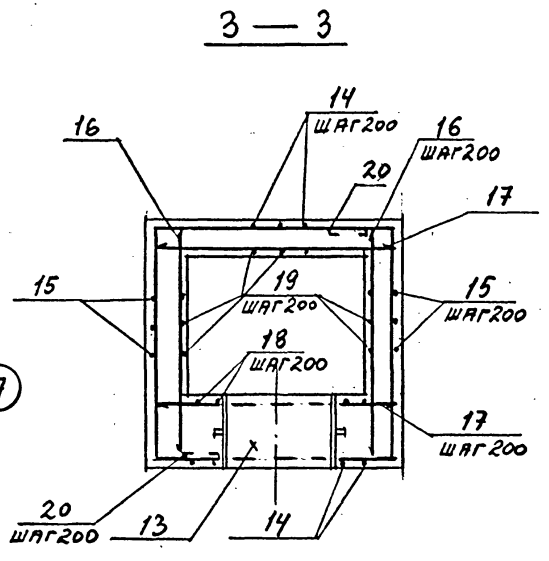
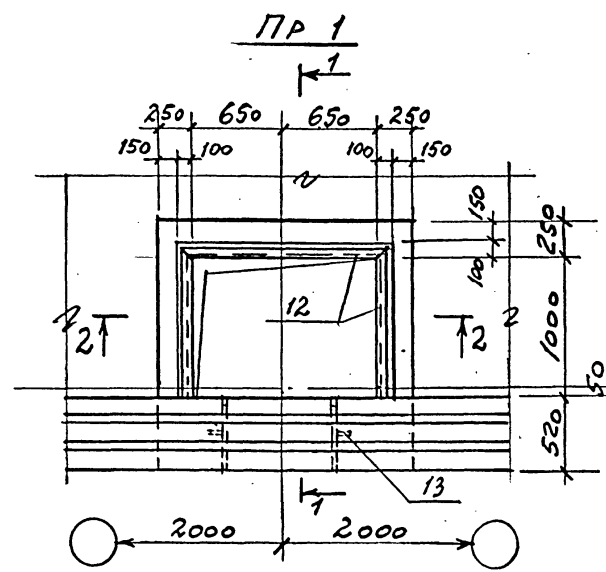
ТИПОВОЙ ПРОЕКТ  
901-6-100.89-КЖ

Альбом  
3

СОГЛАСОВАНО:  
СООЗВОДОВАТЕЛЬ ПРОЕКТА  
Исполн. Гр. Крылова

Взам. инв. №  
Инв. № подл.

Подпись и дата



И. КОНТР.	КРЫЛОВА	К.И.		ТП 901-6-100.89-КЖ			
НАЧ. ОТД.	МИРОШНИКОВ	К.И.					
ГЛ. КОН. ОТ.	ЕРМАКОВ	К.И.		Градирня трехсекционная с вентиляторами 2ВГ70 капельная с секциями площадью 192 м <sup>2</sup> с каркасом из железобетонных элементов	Стадия	Лист	Листов
РИС. ГР.	КРЫЛОВА	К.И.			Р.П.	8	
ПРОВЕР.	КРЫЛОВА	К.И.			Приямки ПР1, ПР2		
ИСПОЛН.	ДИДЕНКО	К.И.		ГОСХИМПРОЕКТ			
Инв. №							

24050-02 29

Копирова

Формат А2

Шифр ГХП 2603-3  
ТИПОВОЙ ПРОЕКТ 901-6-100.89-КЖ  
Альбом 3  
СОГЛАСОВАНО:  
Изм. № подл. Подпись и дата. Взам. инв. №

Формат	Зона	Поз.	Обозначение	Наименование	Кол.	Примечание
				ФМ 1, ФМ 2		
				СБОРОЧНЫЕ ЕДИНИЦЫ		
		1	Альбом 4 ТП 901-6-99.89-КЖ.И. 0.14.0	КАРКАС ПЛОСКИЙ КРЗ	4	
		2	ТП 901-6-99.89-КЖ.И. 0.36.0	СЕТКА АРМАТУРНАЯ С7	2	
		3	ГОСТ 24379.1-80	БОЛТ 1.1М24x900 ВСТЗПС2	4	
				ДЕТАЛИ		
				Ф16А-I ГОСТ 5781-82*		
		4*		ℓ=720	6	
		5*		ℓ=740	6	
		7*		ℓ=1480	6	только для ФМ 2
				МАТЕРИАЛЫ		
				БЕТОН КЛАССА В20	0,73	м <sup>3</sup>
				ФМ 3		
				СБОРОЧНЫЕ ЕДИНИЦЫ		
		1	Альбом 4 ТП 901-6-99.89-КЖ.И. 0.14.0	КАРКАС ПЛОСКИЙ КРЗ	4	
		2	ТП 901-6-99.89-КЖ.И. 0.36.0	СЕТКА АРМАТУРНАЯ С7	2	
		3	ГОСТ 24379.1-80	БОЛТ 1.1М24x900 ВСТЗПС2	4	
				ДЕТАЛИ		
				Ф16А-I ГОСТ 5781-82*		
		4*		ℓ=720	6	
		6		ℓ=200	12	
				МАТЕРИАЛЫ		
				БЕТОН КЛАССА В20	0,56	м <sup>3</sup>
				ФМ 4, ФМ 5		
				СБОРОЧНЫЕ ЧЕРТЕЖИ		
		1	Альбом 4 ТП 901-6-99.89-КЖ.И. 0.14.0	КАРКАС ПЛОСКИЙ КРЗ	4	
		2	ТП 901-6-99.89-КЖ.И. 0.36.0	СЕТКА АРМАТУРНАЯ С7	2	
		3	ГОСТ 24379.1-80	БОЛТ 1.1М24x900 ВСТЗПС2	4	
				ДЕТАЛИ		
				Ф16А-I ГОСТ 5781-82*		
		4*		ℓ=720	9	
		6		ℓ=200	12	
		7*		ℓ=1480	6	только для ФМ 5

Формат	Зона	Поз.	Обозначение	Наименование	Кол.	Примечание
				МАТЕРИАЛЫ		
				БЕТОН КЛАССА В20	0,57	м <sup>3</sup>
				ФМ 6		
				СБОРОЧНЫЕ ЕДИНИЦЫ		
		8	Альбом 4 ТП 901-6-99.89-КЖ.И. 0.37.0	СЕТКА АРМАТУРНАЯ С8	3	
		9	ТП 901-6-99.89-КЖ.И. 0.38.0	ТО ЖЕ С9	1	
				ДЕТАЛИ		
		10*		Ф12А-II ГОСТ 5781-82*, ℓ=720		
				МАТЕРИАЛЫ		
				БЕТОН КЛАССА В20	0,25	м <sup>3</sup>
				ФМ 7, ФМ 8		
				СБОРОЧНЫЕ ЕДИНИЦЫ		
		11	Альбом 4 ТП 901-6-99.89-КЖ.И. 0.15.0	КАРКАС ПЛОСКИЙ КР4	2	
				МАТЕРИАЛЫ		
				БЕТОН КЛАССА В20	0,72	м <sup>3</sup>
				ПР 1		
				СБОРОЧНЫЕ ЕДИНИЦЫ		
		12	1.400-15.В.1.540-09	ИЗДЕЛИЕ ЗАКЛАДНОЕ МН548	3,5	п.м
		13	5.900-2	САЛЬНИК ДУ=800, ℓ=500	1	
				ДЕТАЛИ		
		14*		Ф12А-II ГОСТ 5781-82*		
				ℓ=4270	9	
		15*		ℓ=4410	9	
		16		ℓ=1760	16	
		17		ℓ=1730	17	
		18*		ℓ=1590	7	
		19*		ℓ=1690	19	
		20		Ф8А-I ГОСТ 5781-82*	40,0	п.м
				МАТЕРИАЛЫ		
				БЕТОН КЛАССА В20	2,1	м <sup>3</sup>

Формат	Зона	Поз.	Обозначение	Наименование	Кол.	Примечание
				ПР 2		
				СБОРОЧНЫЕ ЕДИНИЦЫ		
		12	1.400-15.В.1.540-09	ИЗДЕЛИЕ ЗАКЛАДНОЕ МН548	3,8	п.м
		21	5.900-2	САЛЬНИК ДУ=150, ℓ=500	1	
		22	5.900-2	ТО ЖЕ ДУ=300, ℓ=500	1	
				ДЕТАЛИ		
		20		Ф8А-I ГОСТ 5781-82*	24,0	п.м
				Ф12А-II ГОСТ 5781-82*		
		17		ℓ=1730	15	
		23		ℓ=2060	12	
		24*		ℓ=3570	9	
		25*		ℓ=3510	11	
		26*		ℓ=1190	9	
		27*		ℓ=1290	19	
				МАТЕРИАЛЫ		
				БЕТОН КЛАССА В20	1,7	м <sup>3</sup>
				ФМ 9		
				СБОРОЧНЫЕ ЕДИНИЦЫ		
		28	1.400-15.В.1.120-55	ИЗДЕЛИЕ ЗАКЛАДНОЕ МН 114-2	4	
				МАТЕРИАЛЫ		
				БЕТОН КЛАССА В20	0,31	м <sup>3</sup>

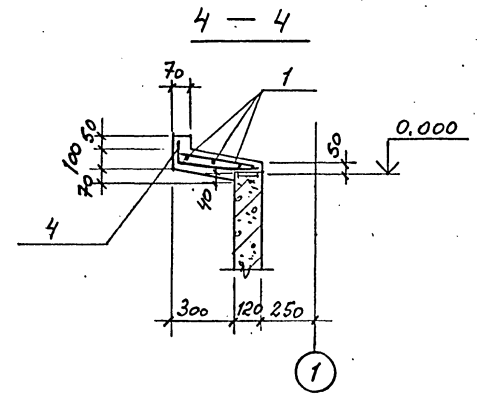
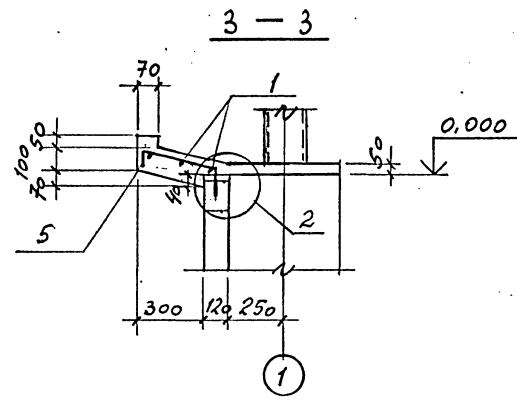
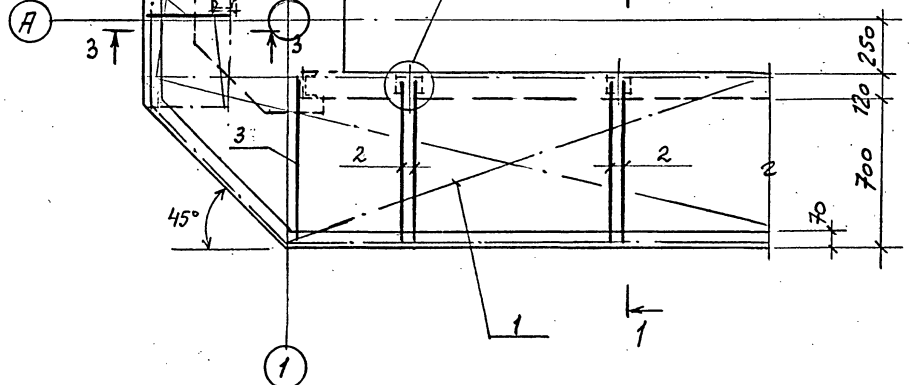
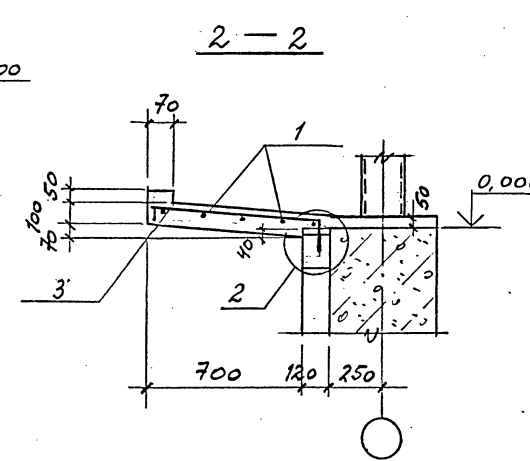
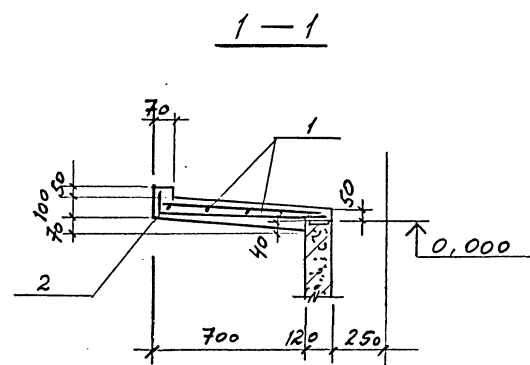
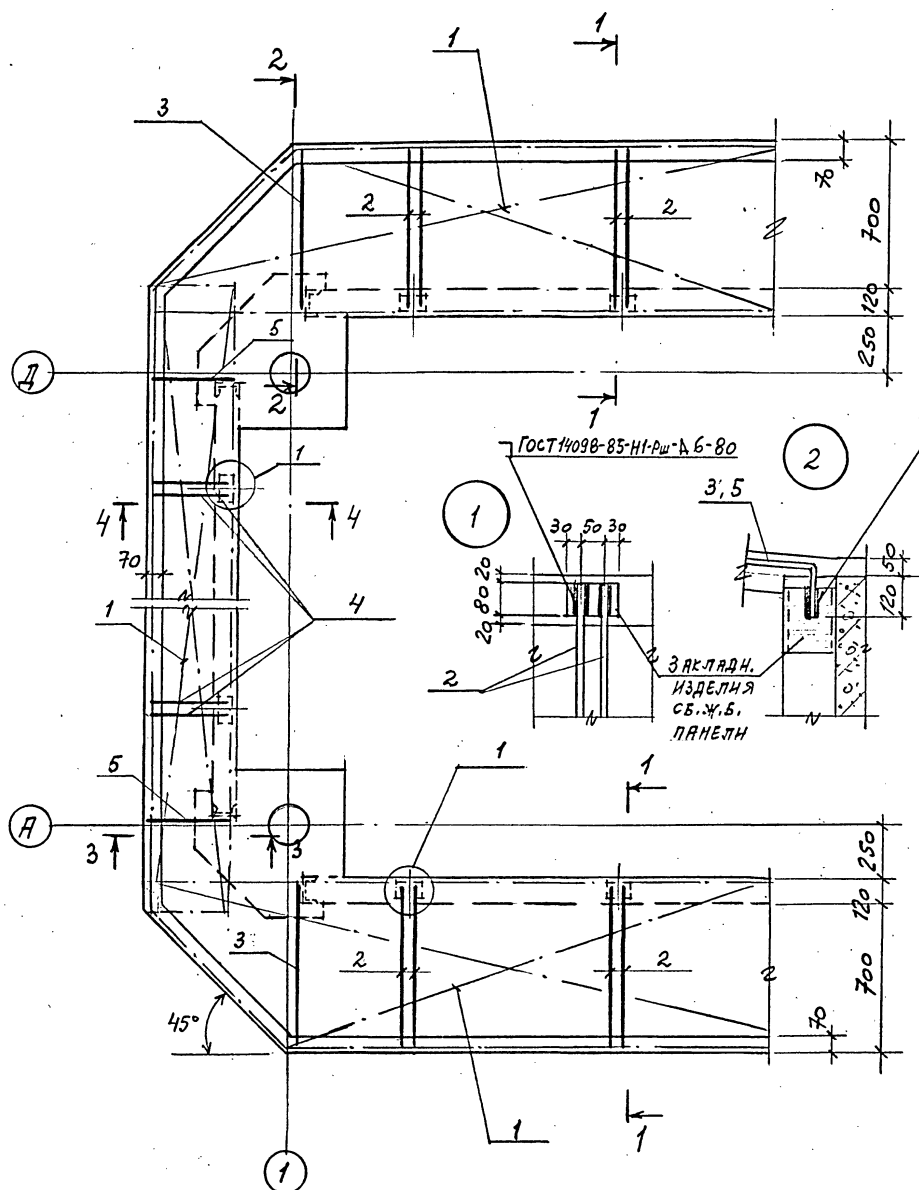
\* Позиции 4, 5, 7, 10, 14, 15, 18, 19, 24... 27 - см. ведомость ДЕТАЛЕЙ НА ЛИСТЕ 7.

Привязан	
Инд. №	

И. КОНТР. Крылова К.В.	К.В.	ТП 901-6-100.89-КЖ
ИЗУ. ОТД. МНРОШНИК	Ф.В.	
И. КОН. ОТ. ЕРМАКОВ	В.И.	
ПРОВЕР. КРЫЛОВА	К.В.	
ИСПОЛН. ДНДЕНКО	В.И.	
Градирня трехсекционная с вентиляторами 2ВГ70 кафельная с секциями площадью 192 м <sup>2</sup> с каркасом из железобетонных элементов		Стадия Лист Листов Р.П. 9
СПЕЦИФИКАЦИЯ НА ФУНДАМЕНТЫ И ПРЯМКИ		ГОСХИМПРОЕКТ

24050-02 30

Шифр ГХП  
2603-3  
ТИПОВОЙ ПРОЕКТ 901-6-100.89-КЖ  
Альбом 3  
Согласовано:  
Создан в ЦКТИ  
Исполн. Г. Удальцова  
Взам. инв. №  
Подпись и дата  
Инд. № подл.  
Инд. №



СПЕЦИФИКАЦИЯ НА ЭЛЕМЕНТ КОНСТРУКЦИИ

Формат	Зона	Поз.	Обозначение	Наименование	Кол.	Примечание
				<b>РОЗЕТА</b>		
				<b>СБОРОЧНЫЕ ЕДИНИЦЫ</b>		
				<b>СЕТКА АРМАТУРАНАЯ</b>		
		1	ГОСТ 8478-81	С 4ВР-I-200 8АIII-150	1600 100	46 п.м*
				<b>ДЕТАЛИ</b>		
				Ф12, А-II ГОСТ 5781-82*		
		2*		ℓ=900		144
		3*		ℓ=980		36
		4*		ℓ=500		64
		5*		ℓ=580		16
				<b>МАТЕРИАЛЫ</b>		
				БЕТОН КЛАССА В 20	7,2	м <sup>3</sup>

\* Позиции 2...5 - см. ведомость деталей

ВЕДОМОСТЬ РАСХОДА СТАЛИ НА ЭЛЕМЕНТ, КГ

Марка	Изделия арматурные				Общий расход
	Арматура класса				
	А-II	А-III	Вр-I		
	ГОСТ 5781-82*	ГОСТ 6727-80			
	φ12	φ8	φ4		
РОЗЕТА	183,0	194,0	36,4		413,4

ВЕДОМОСТЬ ДЕТАЛЕЙ

Поз.	Эскиз
2	120   690 90
3	80   740 160
4	120   290 90
5	80   340 160

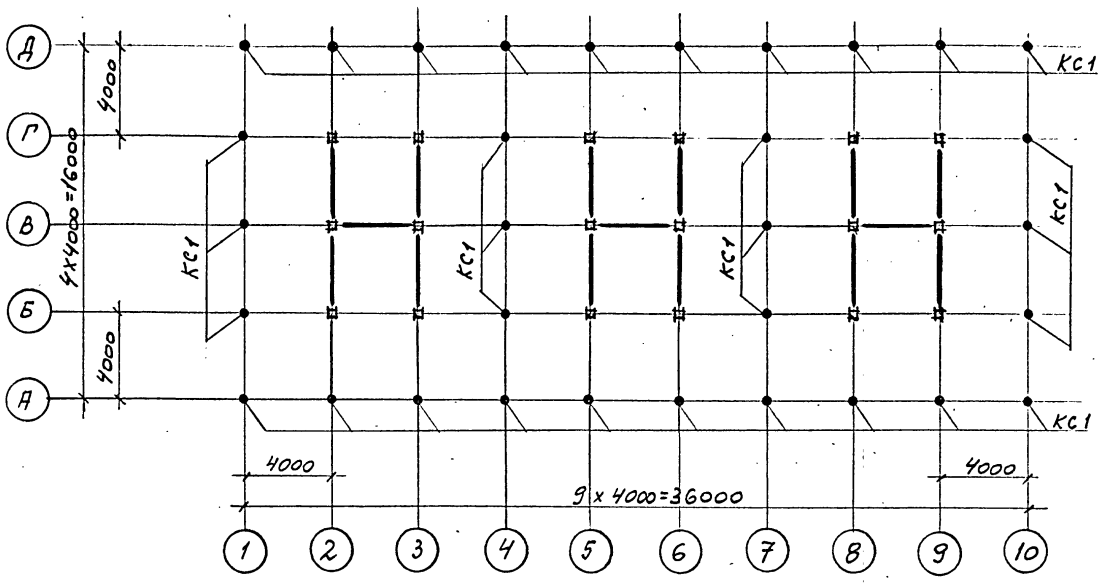
\*) СЕТКУ РАЗРЕЗАТЬ НА ПОЛОСЫ ШИРИНОЙ 800 мм ДЛЯ АРМИРОВАНИЯ ПРОДОЛЬНЫХ СТОРОН И ШИРИНОЙ 400 мм ДЛЯ АРМИРОВАНИЯ ТОРЦЕВЫХ СТОРОН РОЗЕТЫ. БЕТОНИРОВАНИЕ РОЗЕТЫ ПРОИЗВОДИТЬ ПО УМЕРЕННО-ВЛАЖНОМУ УПЛОТНЕННОМУ ГРУНТУ С УТОПЛЕННЫМ В НЕГО НА ГЛУБИНУ НЕ МЕНЕЕ 40 мм СЛОЕМ ЩЕБНЯ ИЛИ ГРАВЯ КРУПНОСТЬЮ 40-60 мм ПРИ ПРОЧНОСТИ НЕ МЕНЕЕ 200 кгс/см<sup>2</sup>.

Н. КОНТР. КРЫЛОВА К/Или	ТП 901-6-100.89-КЖ		
И. А. О. Д. МНРОШНИК	Привязан	Градирня трехсекционная с вентиляторами 2ВГ70 капельная с секциями площадью 192 м <sup>2</sup> с каркасом из железобетонных элементов	Стадия Лист Листов
И. Л. КОН. ОТ. ЕРМАКОВ			Р.П. 10
Р. У. К. Г. Р. КРЫЛОВА			РОЗЕТА
ПРОВЕР. КРЫЛОВА			ГОСХИМПРОЕКТ
ИСПОЛН. ДИДЕНКО	Инд. №		

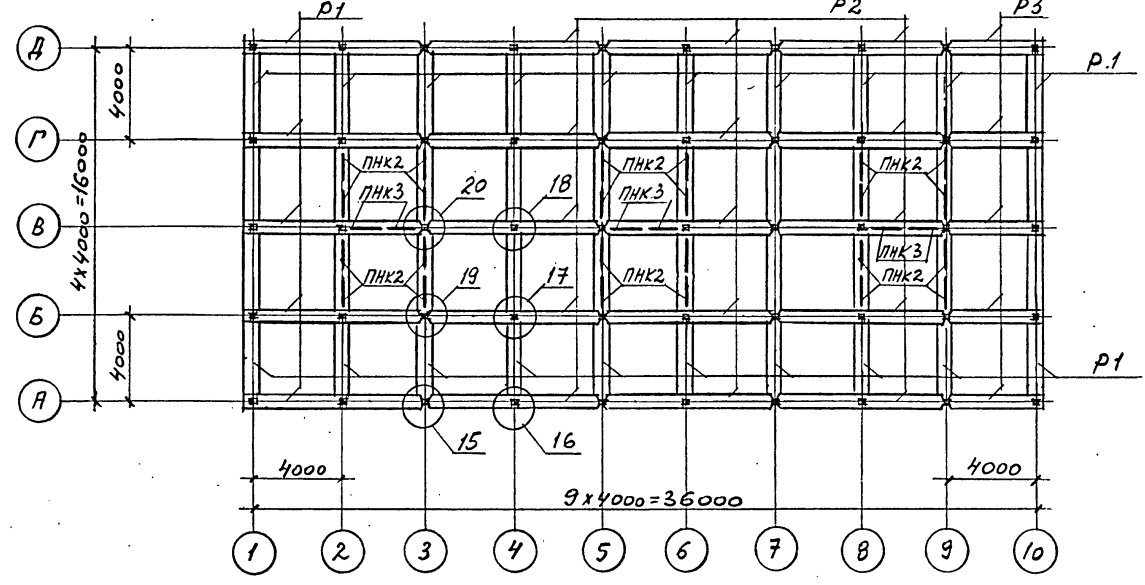
24050-02 31

СХЕМЫ РАСПОЛОЖЕНИЯ ЭЛЕМЕНТОВ КАРКАСА

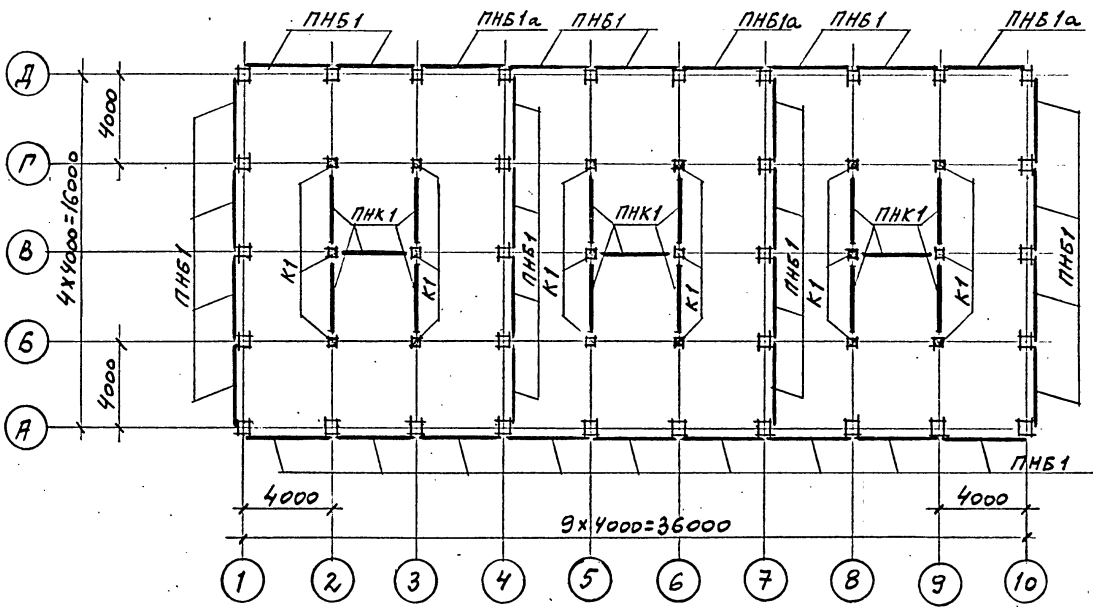
НА ОТМ. 0,000



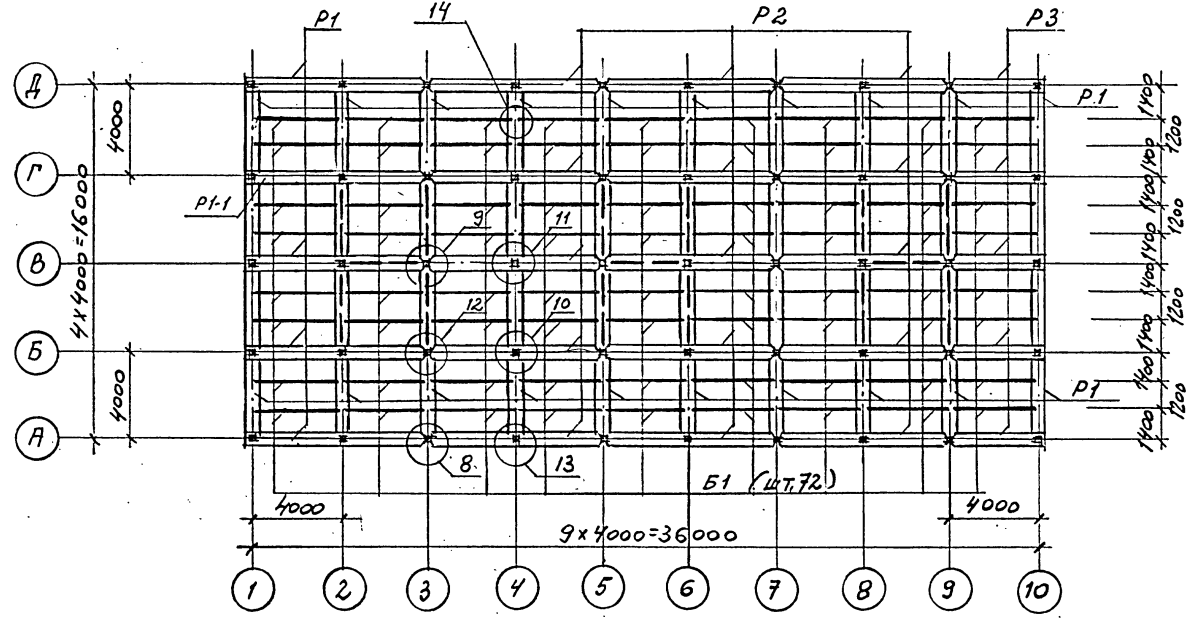
НА ОТМ. 5,500



НА ОТМ. -2,000



НА ОТМ. 3,000



1. Данный лист см. совместно с листами 12, 13, 15 для строительства в обычных условиях и с листами 12, 14, 15 для строительства в районе с сейсмичностью 7-8 баллов.
2. Узлы 1...21 см. на листах 16...20.

И. КОНТР.	КРЫЛОВА	Кубиш
ГИП	КОРОТКИН	02.89
ГЛАВ. СПЕЦ.	ГОЛАНД	02.89
НАЧ. ОТД.	МИРОШНИК	02.89
ТЕХ. ОП.	ЕРМАКОВ	02.87
РУК. ГР.	КРЫЛОВА	Кубиш
ПРОБЕР.	КРЫЛОВА	Кубиш
ИСПОЛН.	ЛЕНЧЕНКО	02.89

ТП 901-6-100.89-КЖ

Привязан	
Инд. №	

Стадия	Лист	Листов
Р.П.	11	
ГОСХИМПРОЕКТ		

24050-02 32

Шифр ГХП  
2603-3

ТИПОВОЙ ПРОЕКТ  
901-6-100.89-КЖ  
А ЛЬБОМ  
3

Согласовано:  
СМЗ Водоканала  
И.П. ПРОХОРОВ  
И.П. ПРОХОРОВ

Взам. инв. №

Подпись и дата

Инд. № подл.



Шифр ГХП  
2603-3

ТИПОВОЙ ПРОЕКТ. 901-6-100.89-КЖ  
Альбом 3

Согласовано:  
Специалист  
Инж. Дрозд Г. Христенко

Взам. инв. №  
Подпись и дата

Инв. № подл.

СХЕМЫ РАСПОЛОЖЕНИЯ ЭЛЕМЕНТОВ КАРКАСА  
НА ОТМ. 10,300

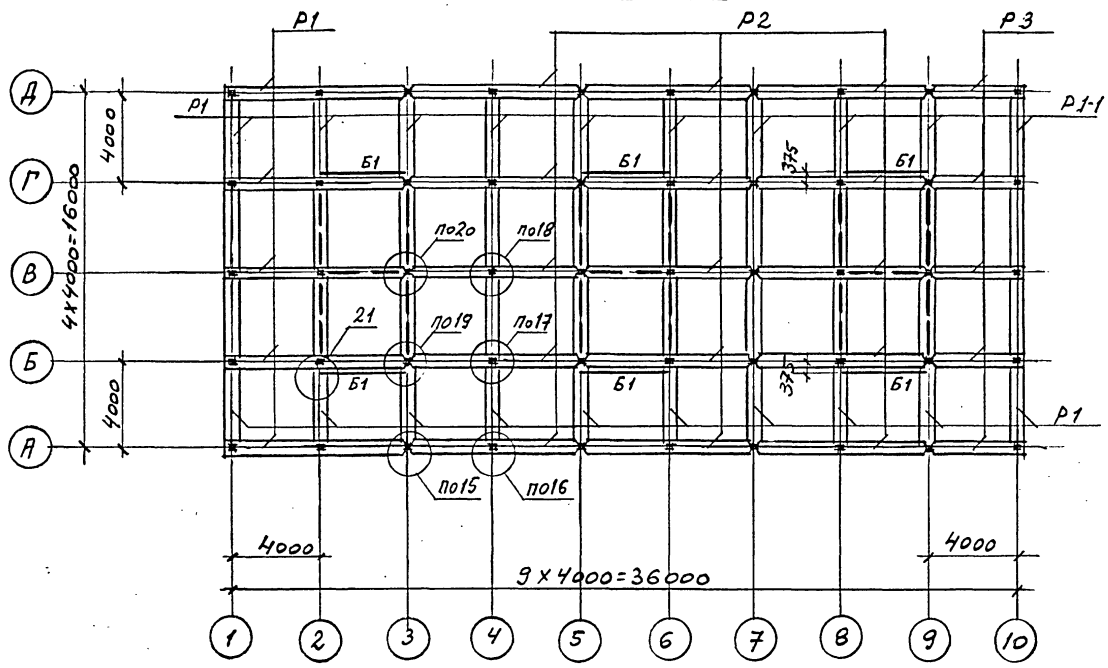
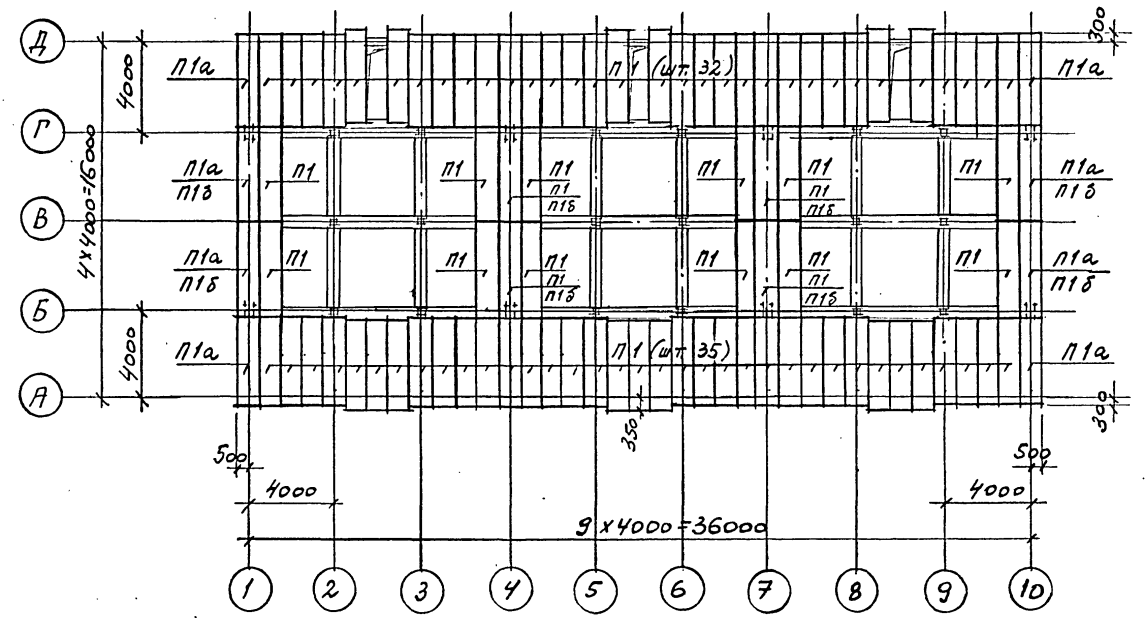
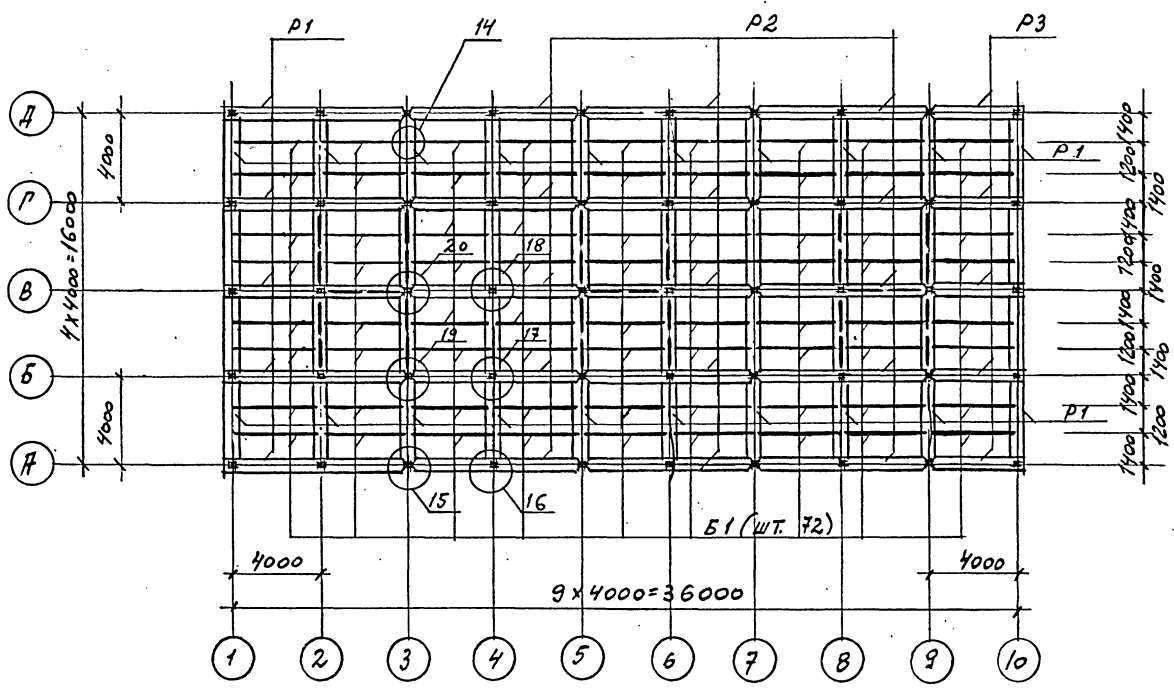


СХЕМА РАСПОЛОЖЕНИЯ ПЛИТ ПОКРЫТИЯ



НА ОТМ. 7,800

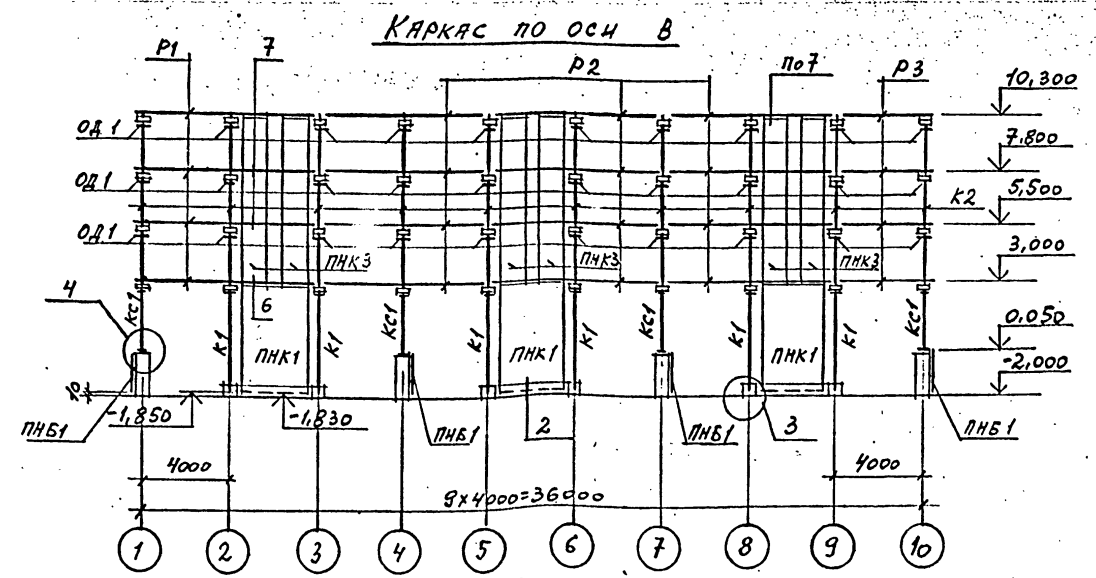
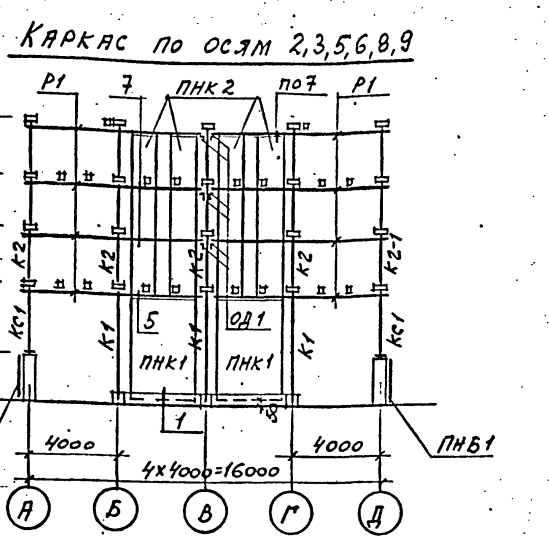
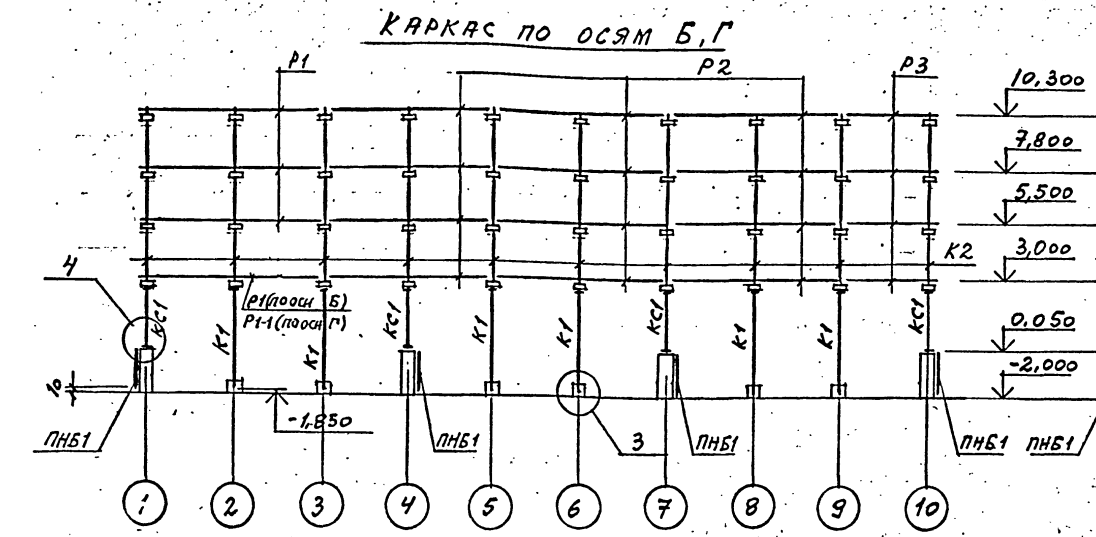
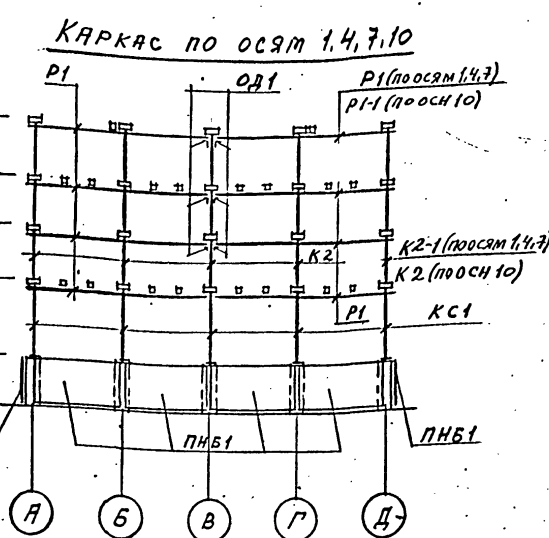
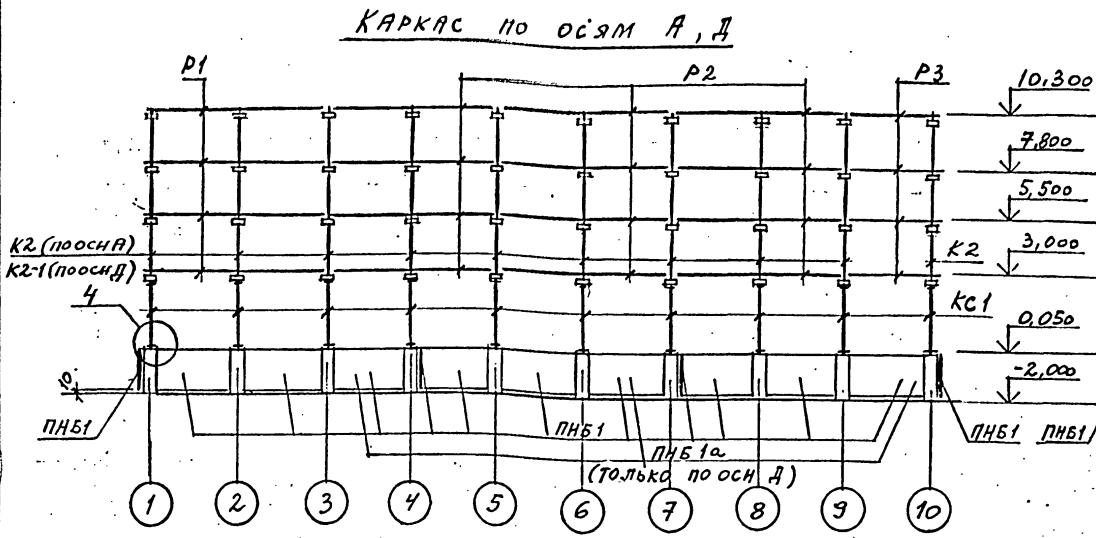


1. МОНТАЖ СБОРНЫХ ЖЕЛЕЗОБЕТОННЫХ КОНСТРУКЦИЙ ПРОИЗВОДИТЬ В СООТВЕТСТВИИ С УКАЗАНИЯМИ ОБЩИХ ДАННЫХ «ПОЯСНИТЕЛЬНОЙ ЗАПИСКИ».
2. ПАНЕЛИ ВОДОСБОРНОГО БАССЕЙНА ПНБ1, ПНБ1а УСТАНОВИТЬ В ПАЗЫ ДНИЩА И ЗАМОНОЛИТИТЬ ДО ВОЗВЕДЕНИЯ СБОРНЫХ ЭЛЕМЕНТОВ КАРКАСА.
3. ДАННЫЙ ЛИСТ СМ. СОВМЕСТНО С ЛИСТАМИ 11, 13, 15 ДЛЯ СТРОИТЕЛЬСТВА В ОБЫЧНЫХ УСЛОВИЯХ И С ЛИСТАМИ 11, 14, 15 ДЛЯ СТРОИТЕЛЬСТВА В РАЙОНЕ С СЕЙСМИЧНОСТЬЮ 7-8 БАЛЛОВ.
4. ЧУЛЫ 1...21 СМ. НА ЛИСТАХ 16...20.

И.КОНТР. КРЫЛОВА	С.М.	ТП 901-6-100.89-КЖ	Градирня трехсекционная с вентиляторами 2ВГ70 капельная с секциями площадью 192 м <sup>2</sup> с каркасом из железобетонных элементов	Стадия	Лист	Листов
И.П. КОРОТКИН	С.М.			Р.П.	12	
И.С.ПЕЦ ГОЛЯНД	С.М.			СХЕМЫ РАСПОЛОЖЕНИЯ ЭЛЕМЕНТОВ КАРКАСА И ПЛИТ ПОКРЫТИЯ (ПРОДОЛЖЕНИЕ).		
И.А.У.ОД. МИРОШНИК	С.М.					
И.КОН.ОТ. ЕРМАКОВ	С.М.					
И.У.К.Г.Р. КРЫЛОВА	С.М.	ГОСХИМПРОЕКТ				
ПРОВЕР. КРЫЛОВА	С.М.					
Исполн. ДИДЕНКО	С.М.	24050-02 33				

СПЕЦИФИКАЦИЯ К СХЕМАМ РАСПОЛОЖЕНИЯ ЭЛЕМЕНТОВ КАРКАСА И ПЛАНТ ПOKPЫТИЯ. ВАРИАНТ ДЛЯ НЕСЕНС-МНУЕСКИХ УСЛОВИЙ.

Шифр ГХП  
2603-3  
ТИПОВОЙ ПРОЕКТ... 901-6-100-89-КЖ  
Альбом 3  
Согласовано:  
Взам. инв. №  
Подпись и дата  
Инв. № подл.



1. ДАННЫЙ ЛИСТ СМ. СОВМЕСТНО С ЛИСТАМИ 11, 12, 15.
2. ДЕТАЛЬ ОБЕТОНИРОВАНИЯ ОД1 СМ. ЛИСТ 16.
- \*) ПЛЫТЫ ПОКРЫТИЯ, КОЛИЧЕСТВО КОТОРЫХ ОБОЗНАЧЕНО ДРОБЬЮ, УСТАНОВИТЬ (СМ. ОБЩИЕ ДАННЫЕ): УКАЗАННЫЕ В ЧИСЛИТЕЛЕ ДЛЯ ВАРИАНТА ГРАДИРЕН БЕЗ СТАЦИОНАРНОГО ГРУЗОПОДЪЕМНОГО ОБОРУДОВАНИЯ, УКАЗАННЫЕ В ЗНАМЕНАТЕЛЕ ДЛЯ ВАРИАНТА ГРАДИРЕН СО СТАЦИОНАРНЫМ ГРУЗОПОДЪЕМНЫМ ОБОРУДОВАНИЕМ.
3. Узлы 1...21 см. на листах 16...20.

Марка, поз.	Обозначение	Наименование	Кол.	Масса ед., кг	Примечание
K1	ТП901-6-99-ВЭ-КЖ.И.1.00.0	КОЛОННА К1	18	1040	
K2	ТП901-6-99-89-КЖ.И. 2.00.0	K2	41	775	
K2-1	ТП901-6-99-89-КЖ.И.3.00.0	K2-1	9	775	
P1	ТП901-6-99-89-КЖ.И. 4.00.0	РИГЕЛЬ P1	98	1400	
P1-1	ТП901-6-99-89-КЖ.И. 6.00.0	P1-1	2	1400	
P2	ТП901-6-99-89-КЖ.И. 5.00.0	P2	60	1370	
P3	ТП901-6-99-89-КЖ.И. 7.00.0	P3	20	720	
П1	ТП901-6-99-89-КЖ.И.9.00.0	ПЛИТА П1	83 (39)	1200	*)
П1а	ТП901-6-99-89-КЖ.И.9.00.0	П1а	8 (4)	1200	*)
П1б	ТП901-6-99-89-КЖ.И.9.00.0	П1б	7 (8)	1200	*)
ПНБ1	ТП901-6-99-89-КЖ.И.10.00.0	ПАНЕЛЬ ПНБ1	31	2300	
ПНБ1а	ТП901-6-99-89-КЖ.И.10.00.0	ПНБ1а	3	2300	
ПНК1	ТП901-6-99-89-КЖ.И. 11.00.0	ПНК1	15	4300	
ПНК2	ТП901-6-99-89-КЖ.И.12.00.0	ПНК2	24	2600	
ПНК3	ТП901-6-99-89-КЖ.И.13.00.0	ПНК3	6	2600	
КС1	ТП901-6-99-89-КЖ.И. 0.01.0	КОЛОННА СТАЛЬНАЯ КС1	32	204.8	
ОД1	ТП901-6-99-89-КЖ.И.0.59.0	ОПОРНЫЙ ЭЛЕМЕНТ ОД1	60	11.3	
Б1	ТП901-6-99-89-КЖ.И.8.00.0	БАЛКА Б1	150	380	
МОНТАЖНЫЕ УЗЛЫ					
1/2	ЛИСТ 16	Узел 1 / Узел 2	36/9	-	п.м
3/4	ЛИСТ 16	Узел 3 / Узел 4	18/32	-	
5/6	ЛИСТ 16	Узел 5 / Узел 6	28/32	-	п.м
7/8	ЛИСТЫ 16, 17	Узел 7 / Узел 8	108/8	-1,6	п.м
9/10	ЛИСТ 17	Узел 9 / Узел 10	4/8	3,3	
11/12	ЛИСТ 18	Узел 11 / Узел 12	4/8	1,6	
13/14	ЛИСТЫ 18, 19	Узел 13 / Узел 14	12/160	-2,8	
15/16	ЛИСТ 19	Узел 15 / Узел 16	24/36	1,6	
17/18	ЛИСТЫ 19, 20	Узел 17 / Узел 18	36/18	-2,4	
19/20	ЛИСТ 20	Узел 19 / Узел 20	24/12	1,6	25,9
21/	ЛИСТ 20	Узел 21 / Узел 20	12/	1,4	

Привязан


Инв. №

И. КОНТР.	КРЫЛОВА	К.И.	
ГЛАВ.	КОРОТКИН	К.И.	09.85
П. СПЕЦ.	ГОЛАНЯ		
ИЗУ. ОТД.	МИРОШНИК		
П. КОН. ОТД.	ЕРМАКОВ		
УК. ГР.	КРЫЛОВА	К.И.	
ПРОВЕР.	КРЫЛОВА	К.И.	
ИСПОЛН.	АНДЕНКО	В.И.	

ТП 901-6-100.89-КЖ

Градирня трехсекционная с вентиляторами 2ВГ70 кафельная с секциями площадью 192 м<sup>2</sup> с каркасом из железобетонных элементов

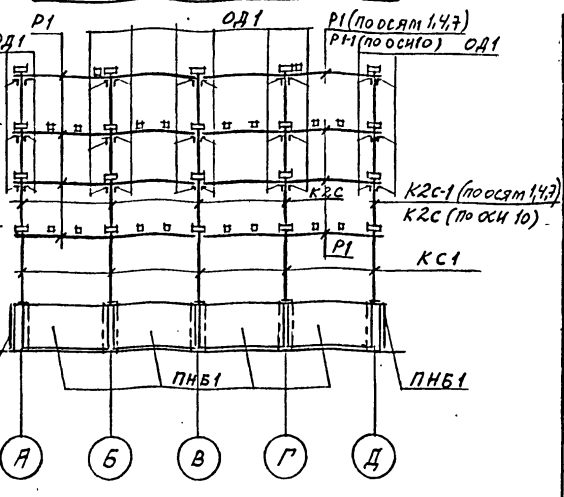
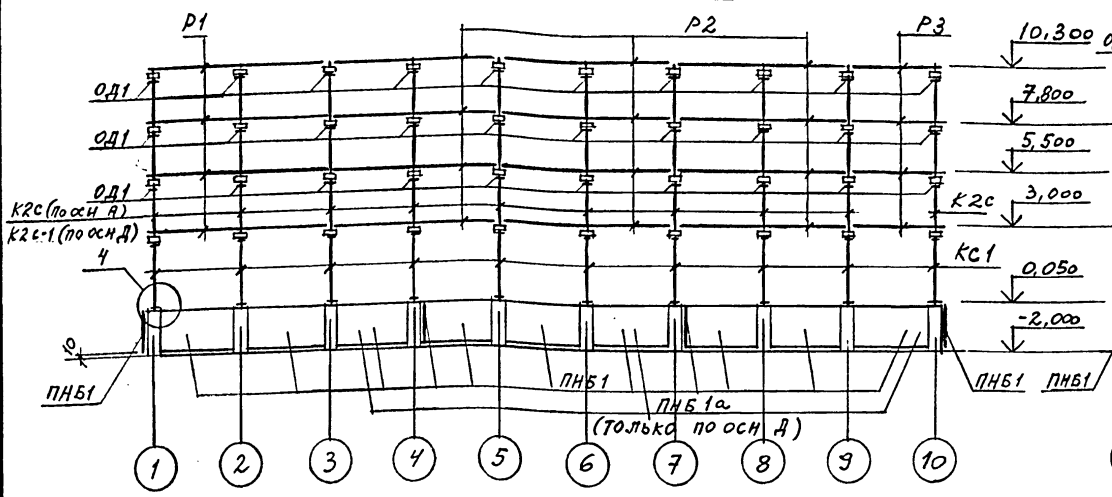
Стадия	Лист	Листов
Р.П.	13	

ГОСХИМПРОЕКТ

СПЕЦИФИКАЦИЯ К СХЕМАМ РАСПОЛОЖЕНИЯ ЭЛЕМЕНТОВ КАРКАСА И ПЛИТ ПОКРЫТИЯ. ВАРИАНТ ДЛЯ РАСЧЕТНОЙ СЕЙСМИЧНОСТИ 7 - В БАЛЛОВ

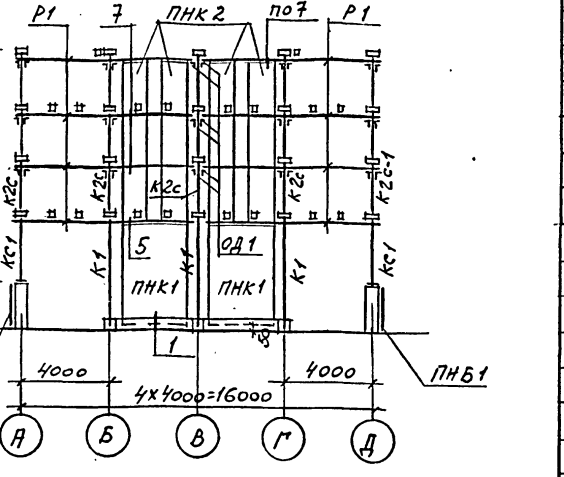
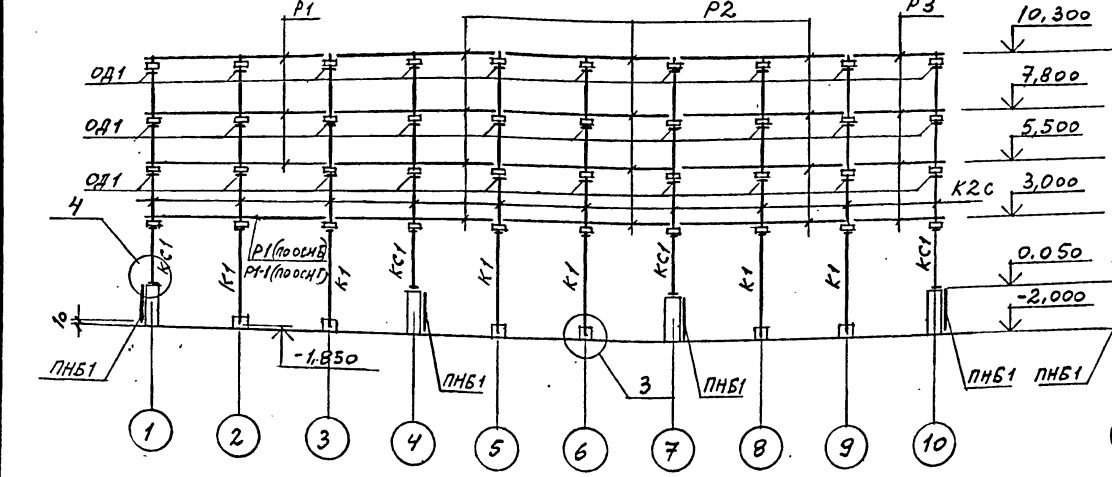
КАРКАС ПО ОСЯМ А, Д

КАРКАС ПО ОСЯМ 1,4,7,10

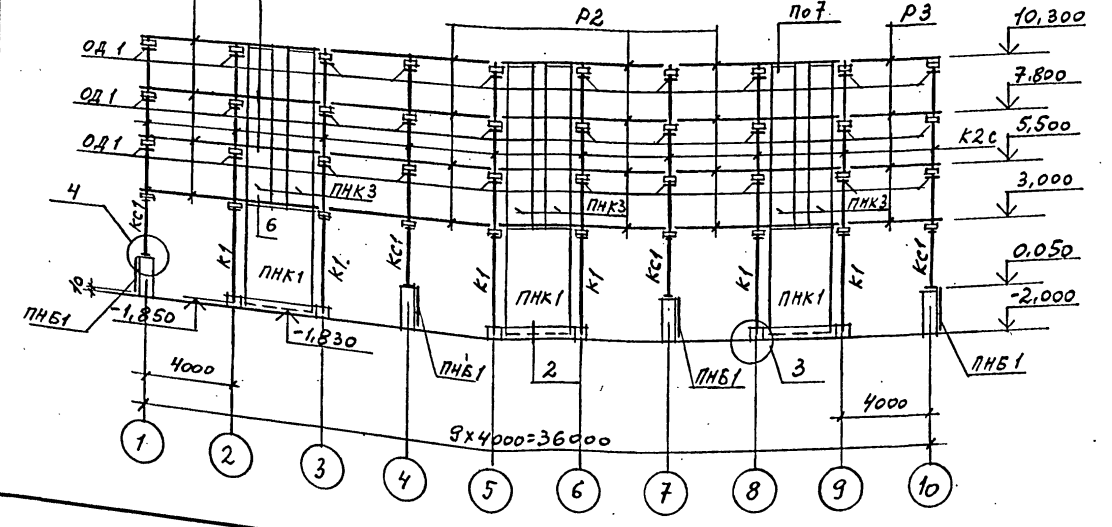


КАРКАС ПО ОСЯМ Б, Г

КАРКАС ПО ОСЯМ 2,3,5,6,8,9



КАРКАС ПО ОСИ В



1. ДАННЫЙ ЛИСТ СМ. СОВМЕСТНО С ЛИСТАМИ 11, 12, 15.
  2. ДЕТАЛЬ ОБЕТОНИРОВАНИЯ ОД1 СМ. ЛИСТ 16.
- \*) ПЛИТЫ ПОКРЫТИЯ, КОЛИЧЕСТВО КОТОРЫХ ОБОЗНАЧЕНО ДРОБЬЮ, УСТАНОВИТЬ (СМ. ОБЩЕ ДАННЫЕ)! УКАЗАННЫЕ В ЧИСЛИТЕЛЕ ДЛЯ ВАРИАНТА ГРАДИРЕН БЕЗ СТАЦИОНАРНОГО ГРУЗОПОДЪЕМНОГО ОБОРУДОВАНИЯ, УКАЗАННЫЕ В ЗНАМЕНАТЕЛЕ - ДЛЯ ВАРИАНТА ГРАДИРЕН СО СТАЦИОНАРНЫМ ГРУЗОПОДЪЕМНЫМ ОБОРУДОВАНИЕМ.
3. УЗЛЫ 1...21 СМ. НА ЛИСТАХ 16...20.

Марка, поз.	Обозначение	Наименование	Кол.	Масса ед., кг	Примечание
K1	ТЛ901-6-99.89-КЖ.И.1.00.0	КОЛОННА К1	18	1080	
K2C	ТЛ901-6-99.89-КЖ.И.2.00.0	K2C	41	775	
K2C-1	ТЛ901-6-99.89-КЖ.И.3.00.0	K2C-1	9	775	
P1	ТЛ901-6-99.89-КЖ.И.4.00.0	РИГЕЛЬ P1	98	1400	
P1-1	ТЛ901-6-99.89-КЖ.И.6.00.0	P1-1	2	1400	
P2	ТЛ901-6-99.89-КЖ.И.5.00.0	P2	60	1370	
P3	ТЛ901-6-99.89-КЖ.И.7.00.0	P3	20	720	
П1	ТЛ901-6-99.89-КЖ.И.9.00.0	ПЛИТА П1	83/39	1200	*
П1а	ТЛ901-6-99.89-КЖ.И.9.00.0	П1а	8/14	1200	*
П1б	ТЛ901-6-99.89-КЖ.И.9.00.0	П1б	7/16	1200	*
ПНБ1	ТЛ901-6-99.89-КЖ.И.10.00.0	ПАНЕЛЬ ПНБ1	31	2300	
ПНБ1а	ТЛ901-6-99.89-КЖ.И.10.00.0	ПНБ1а	3	2300	
ПНК1	ТЛ901-6-99.89-КЖ.И.11.00.0	ПНК1	15	4300	
ПНК2	ТЛ901-6-99.89-КЖ.И.12.00.0	ПНК2	24	2600	
ПНК3	ТЛ901-6-99.89-КЖ.И.13.00.0	ПНК3	6	2600	
КС1	ТЛ901-6-99.89-КЖ.И.0.01.0	КОЛОННА СТАЛЬНАЯ КС1	32	204.8	
ОД1	ТЛ901-6-99.89-КЖ.И.0.05.0	ОПОРНЫЙ ЭЛЕМЕНТ ОД1	300	11.3	
Б1	ТЛ901-6-99.89-КЖ.И.8.00.0	БАЛКА Б1	150	380	
МОНТАЖНЫЕ УЗЛЫ					
1/2	ЛНСТ 16	УЗЕЛ 1 / УЗЕЛ 2	36/9	-	п.м
3/4	ЛНСТ 16	УЗЕЛ 3 / УЗЕЛ 4	18/32	-	
5/6	ЛНСТ 16	УЗЕЛ 5 / УЗЕЛ 6	28/32	-	п.м
7/8	ЛНСТЫ 16, 17	УЗЕЛ 7 / УЗЕЛ 8	108/8	-	п.м
9/10	ЛНСТ 17	УЗЕЛ 9 / УЗЕЛ 10	4/8	3,3	
11/12	ЛНСТ 18	УЗЕЛ 11 / УЗЕЛ 12	4/8	1,6	1,6
13/14	ЛНСТЫ 18, 19	УЗЕЛ 13 / УЗЕЛ 14	12/160	-	2,8
15/16	ЛНСТ 19	УЗЕЛ 15 / УЗЕЛ 16	24/36	24,2	20,6
17/18	ЛНСТЫ 19, 20	УЗЕЛ 17 / УЗЕЛ 18	36/18	27,6	24,2
19/20	ЛНСТ 20	УЗЕЛ 19 / УЗЕЛ 20	24/12	24,2	25,9
21/	ЛНСТ 20	УЗЕЛ 21 / -	12/-	1,4	-

Привязан


Инв. №

И. КОНТР.	КРЫЛОВА	К/М			
ГЛ. СПЕЦ.	КОРОТКИН	К/М	09/23		
НАЧ. ОТД.	ГОЛАНЦ	К/М			
П. КОНСТ.	МИРОШНИКОВ	К/М			
РУК. ГР.	ЕРМАКОВ	К/М			
ПРОВЕР.	КРЫЛОВА	К/М			
ИСПОЛН.	ДЯДЕНКО	ОД1			

ТЛ 901-6-100,89-КЖ

Градирия трехсекционная с вентиляторами 2ВГ70 капельная с секциями площадью 192 м<sup>2</sup> с каркасом из железобетонных элементов

Стация	Лист	Листов
Р.П.	14	

ГОСХИМПРОЕКТ

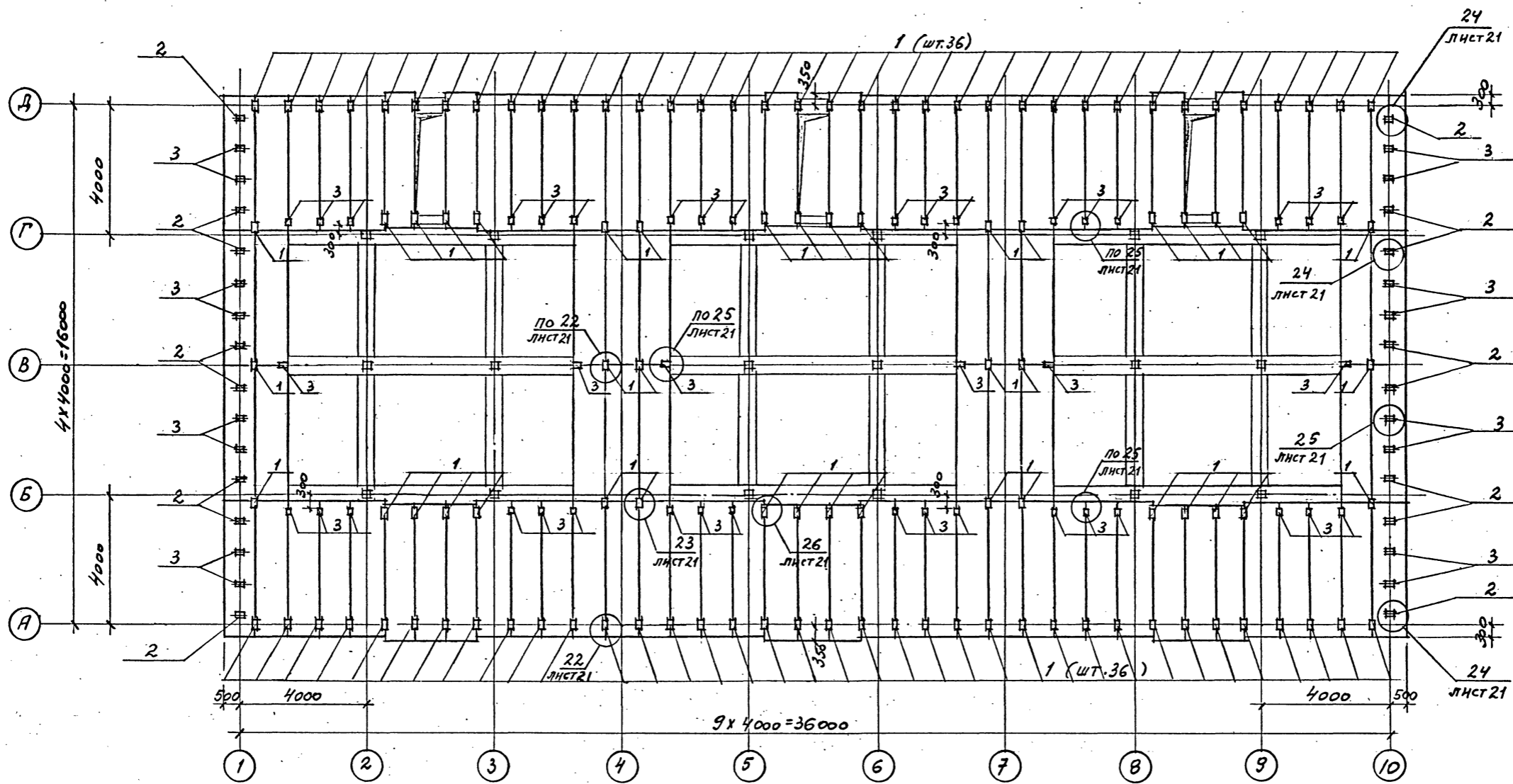
Шифр ГХП 2.603-3  
 ТИПОВОЙ ПРОЕКТ 901-6-99-КЖ  
 Альбом 3  
 ДЕЛ ДРОВ  
 СОГЛАСОВАНО:  
 СОЗДАТЕЛЬ ПРОЕКТА  
 ПРОЕКТОР  
 Взам. инв. №  
 Подпись и дата  
 Инв. № подл.

Шифр ГХП  
2603-3  
ТИТОВОЙ ПРОЕКТ  
Альбом 3



СОГЛАСОВАНО:  
Сотрудник проекта КИ-Т  
Иванов Г.Г. Удостоверен  
Взам. инв. №  
Подпись и дата  
Инв. № подл.

СХЕМА РАСПОЛОЖЕНИЯ СОЕДИНИТЕЛЬНЫХ ИЗДЕЛИЙ НА ОТМ. 10,420



СПЕЦИФИКАЦИЯ К СХЕМЕ РАСПОЛОЖЕНИЯ СОЕДИНИТЕЛЬНЫХ ИЗДЕЛИЙ НА ОТМ. 10,420

Данный лист с.м. совместно с листом 12.

Марка, поз.	Обозначение	Наименование	Кол.	Масса ед., кг	Примечание
<b>ИЗДЕЛИЯ СОЕДИНИТ.</b>					
1	альбом 4 ТП901-6-99.89-КЖ.И.0.65.0	МС 8	114	3,7	
2	ТП901-6-99.89-КЖ.И.0.65.0	МС 9	16	11,8	
3	ТП901-6-99.89-КЖ.И.0.65.0	МС 10	58	2,0	
<b>МОНТАЖНЫЕ УЗЛЫ</b>					
21	лист 21	Узел 22	78	3,7	
23	лист 21	Узел 23	12	3,7	
24	лист 21	Узел 24	16	11,8	
25	лист 21	Узел 25	58	2,0	
26	лист 21	Узел 26	24	3,7	

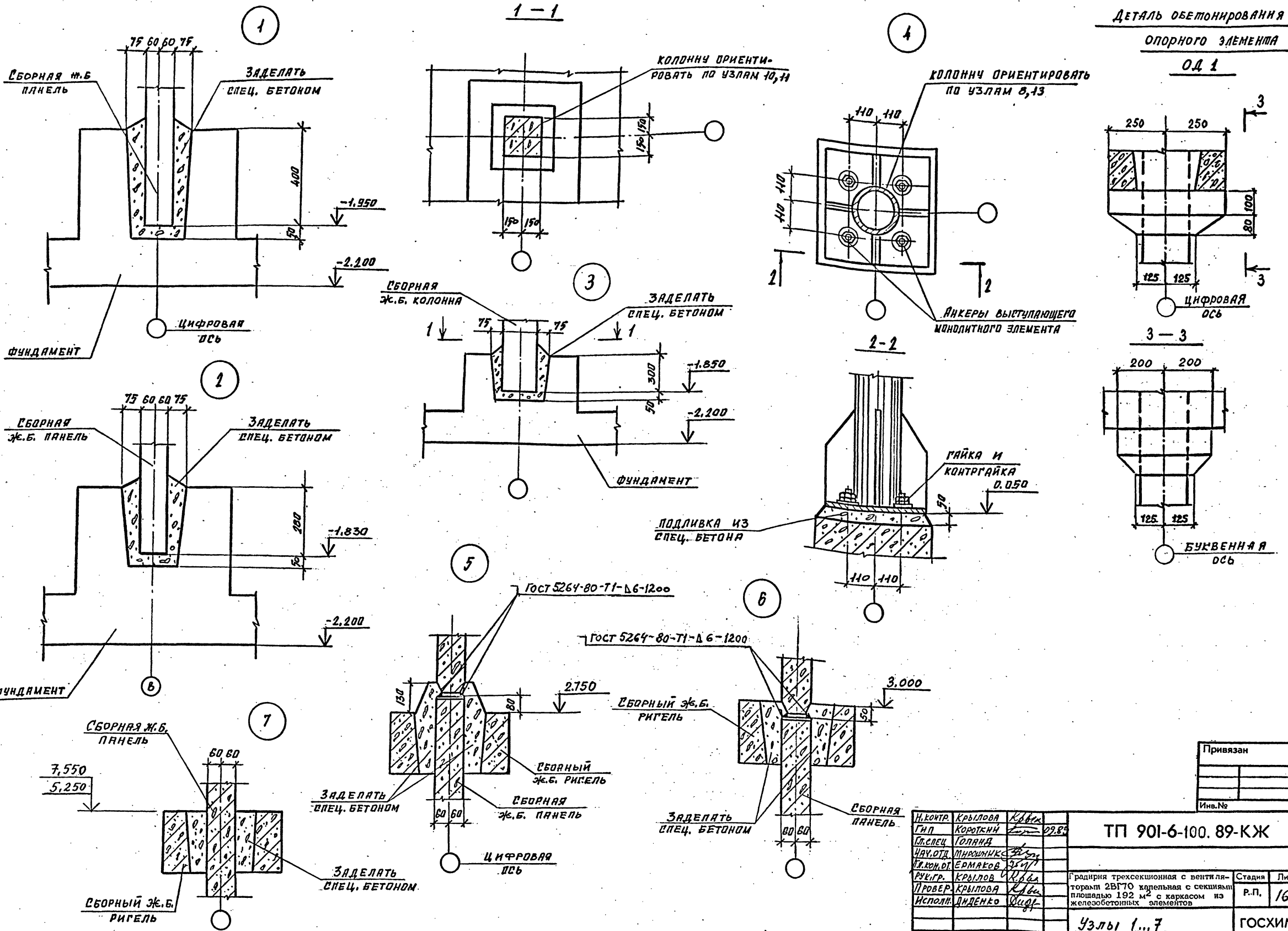
И.КОНТ. КРЫЛОВА	К.В.И.	<b>ТП 901-6-100.89-КЖ</b>			
И.В.О.Д. ИМРОШНИК	И.В.И.	Грндирия трехсекционная с вентиляторами 2ВГ70 капельная с секциями площадью 192 м <sup>2</sup> с каркасом из железобетонных элементов СХЕМА РАСПОЛОЖЕНИЯ СОЕДИНИТЕЛЬНЫХ ИЗДЕЛИЙ НА ОТМ. 10,420	Стадия	Лист	Листов
ОЛ.КОН.ОТ. ЕРМАКОВ	И.В.И.		Р.П.	15	
РУК.ГР. КРЫЛОВА	К.В.И.		<b>ГОСХИМПРОЕКТ</b>		
ПРОВЕР. КРЫЛОВА	К.В.И.				
Исполн. ДИДЕНКО	И.В.И.	Инв.№			

24050-02 36

Исполнил

Формат А2

ДЕТАЛЬ ОБЕТОНИРОВАНИЯ  
ОПОРНОГО ЭЛЕМЕНТА  
ОД 1



Привязан	
Имя.№	

Н.КОНТР.	КРЫЛОВА	Кубик	
Г.И.П.	КОРОТКИН		09.85
Г.С.СПЕЦ.	ГОЛЯНД		
НАУ.ОТД.	МИРОШНИК		
Г.КОН.ДИ.	ЕРМАКОВ		
РУК.ГР.	КРЫЛОВА		
ПРОВЕР.	КРЫЛОВА		
ИСПОЛ.	ДИДЕНКО		

ТП 901-6-100. 89-КЖ

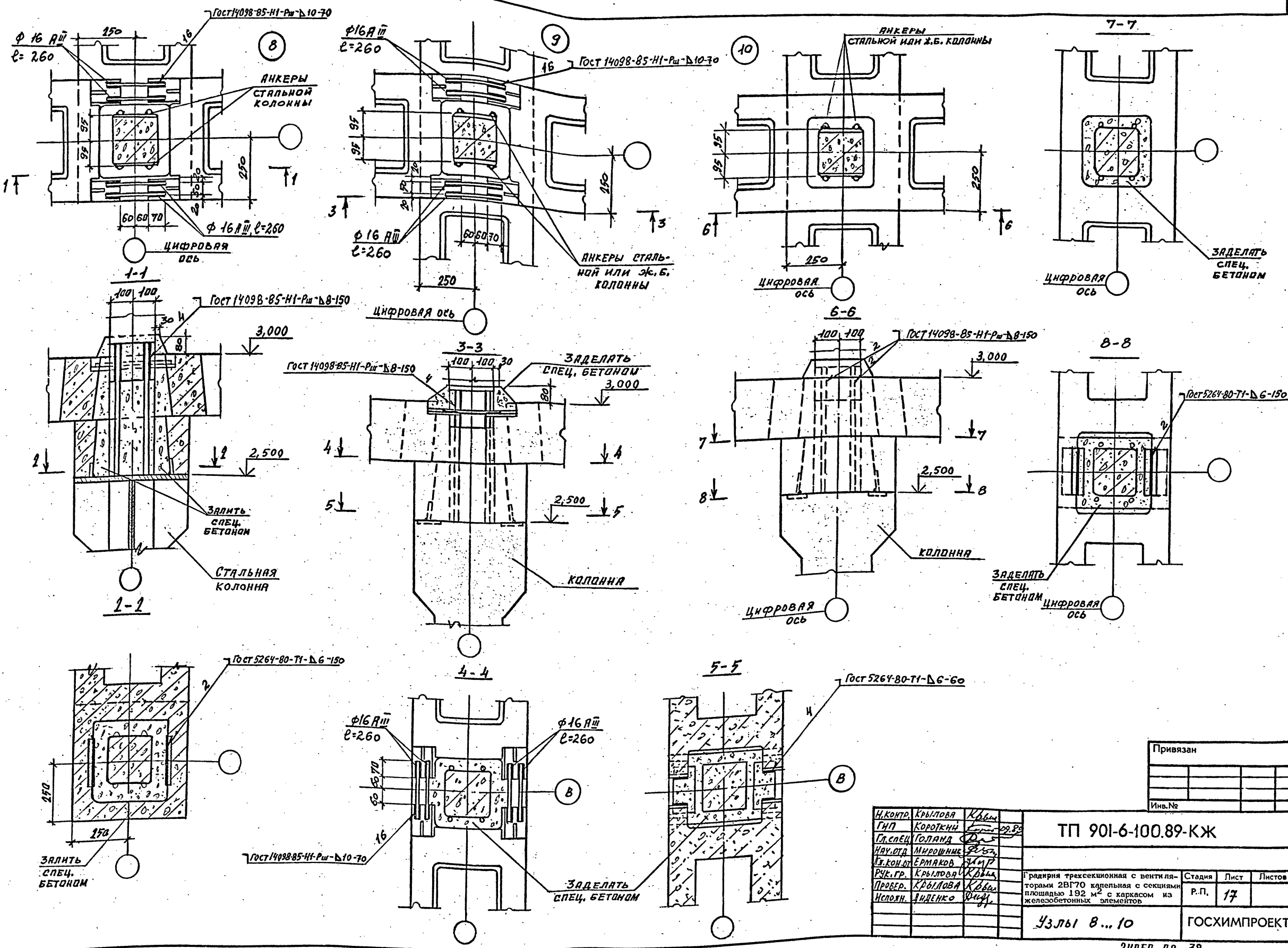
Градирня трехсекционная с вентилятором 2ВГ70 капельная с секциями площадью 192 м <sup>2</sup> с каркасом из железобетонных элементов	Стадия	Лист	Листов
	Р.П.	16	
Узлы 1...7			ГОСХИМПРОЕКТ

Шифр ГХП 2.603-3  
 ТИПОВОЙ ПРОЕКТ 901-6-100.89-КЖ  
 Альбом 3  
 УТВЕРЖДЕНО  
 СОГЛАСОВАНО:  
 Имя, № подл., Подпись и дата  
 Имя, инв. №

Шифр ГХП  
2603-3  
ТИПОВОЙ ПРОЕКТ  
901-6-100.89-КЖ  
Альбом 3



Согласовано:  
Имя, № подл.  
Подпись и дата  
Взам. инв. №



Привязан	
Имя, №	

И.КОНТ.	Крылова	Крылова
ГМП	Короткий	Короткий
Гл. спец.	Голанд	Голанд
Инт. отд.	Мирошник	Мирошник
Тех. кон. от.	Ермаков	Ермаков
Рук. гр.	Крылова	Крылова
Провер.	Крылова	Крылова
Исполн.	Андренко	Андренко

ТП 901-6-100.89-КЖ

Градирня трехсекционная с вентиляторами 2ВГ70 капельная с секциями площадью 192 м<sup>2</sup> с каркасом из железобетонных элементов

Узлы 8...10

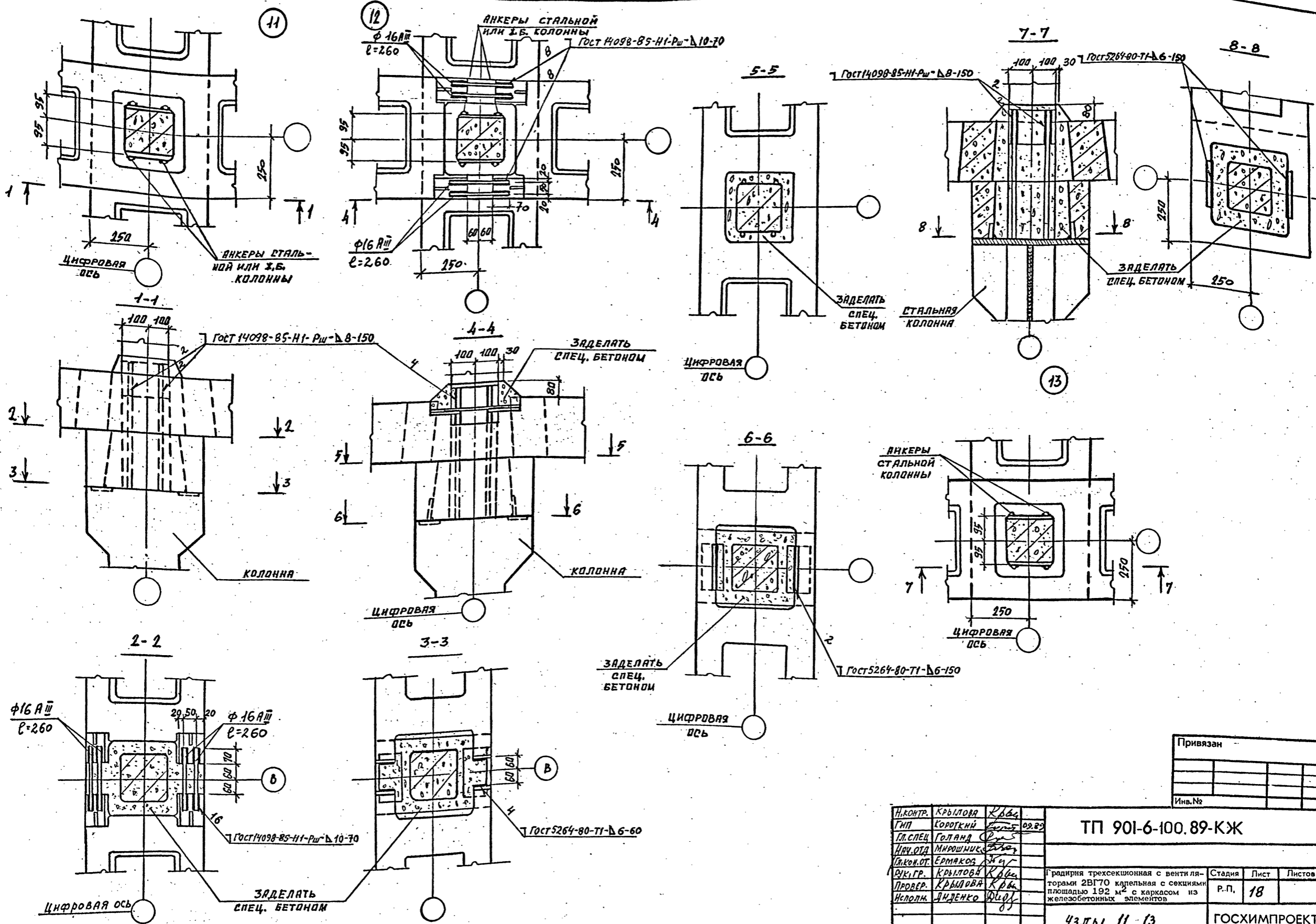
Стация	Лист	Листов
Р.П.	17	

ГОСХИМПРОЕКТ



СОГЛАСОВАНО:

Изм. № подл. Подпись и дата. Взам. инв. №



Привязан
Инв. №

Н.КОНТ. КРЫЛОВА <i>Крылова</i>	ТП 901-6-100.89-КЖ	Градирия трехсекционная с вентиляторами 2ВГ70 капельная с секциями площадью 192 м <sup>2</sup> с каркасом из железобетонных элементов	Стадия	Лист	Листов
ГИП КОРОТКИЙ <i>Короткий</i>					
ГЛ. СПЕЦ ГОЛАНД <i>Голанд</i>					
АНЧ. ОТА МИРОШНИК <i>Мирошник</i>					
СВ. КО. ОТ. ЕРМАКОВ <i>Ермаков</i>					
ЭК. ГР. КРЫЛОВА <i>Крылова</i>	Узлы 11...13	ГОСХИМПРОЕКТ			
ПРОВЕР. КРЫЛОВА <i>Крылова</i>					
ИСПОЛН. ДИДЕНКО <i>Диденко</i>					

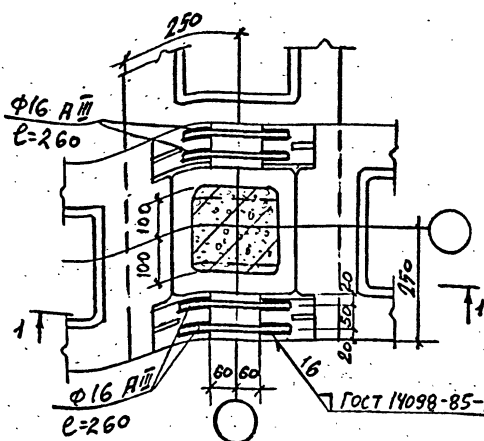
24050-02 39

Шифр ГХП  
2603-3  
Кл. 88/00-9-105  
ТИПОВОЙ ПРОЕКТ  
Альбом 3



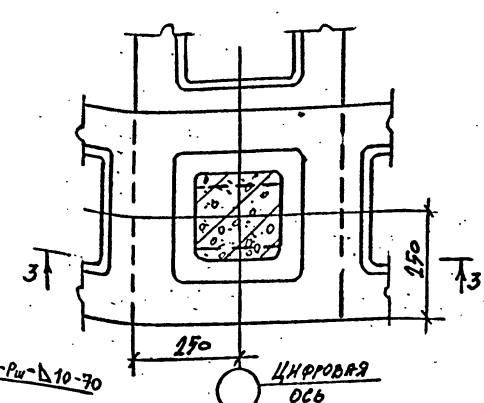
СОГЛАСОВАНО:  
Имя, № подл.  
Подпись и дата  
Взам. инв. №

15



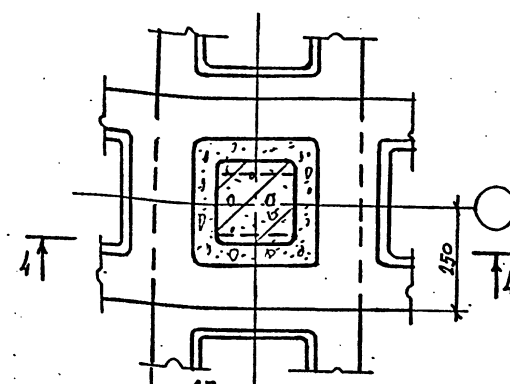
1-1

16



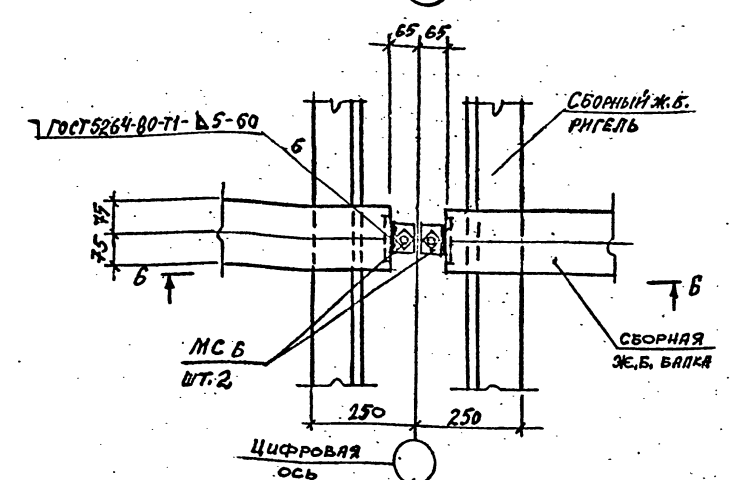
3-3

17

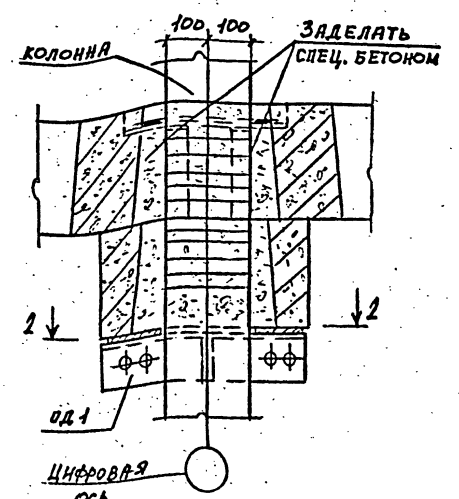


4-4

14

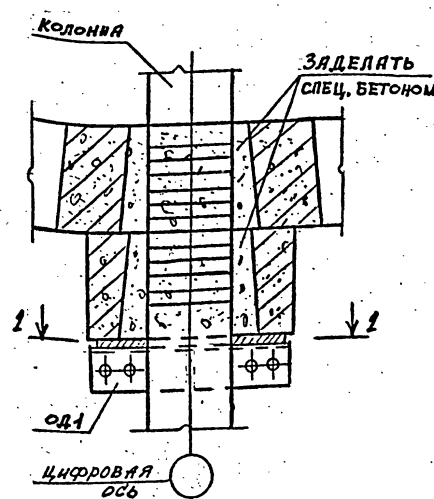


6-6



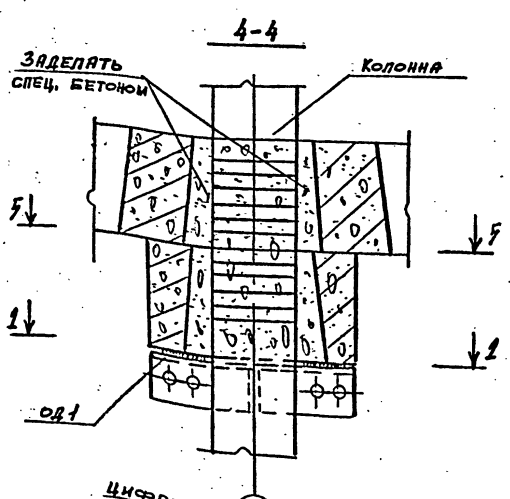
2-2

ДЛЯ НЕСЕЙСМИЧЕСКИХ УСЛОВИЙ

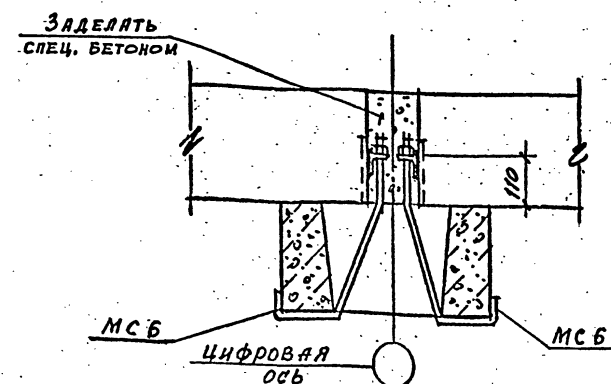


2-2

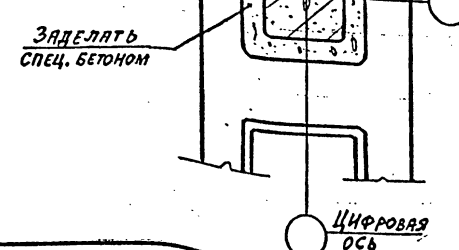
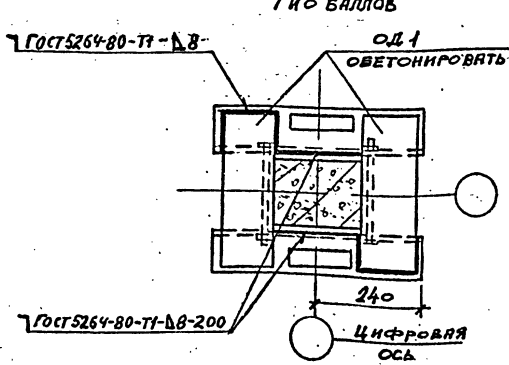
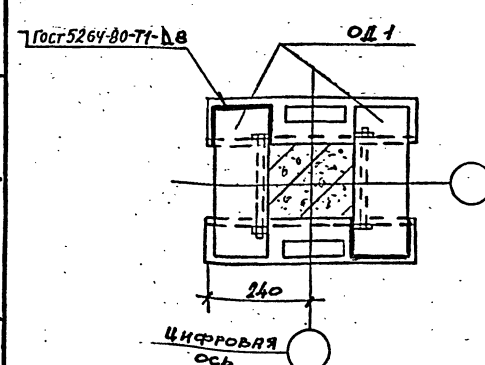
ДЛЯ РАСЧЕТНОЙ СЕЙСМИЧНОСТИ 7 И 8 БАЛЛОВ



5-5



Изделие соединительное МСБ см. ТП 901-6-99. 89-КЖ.И.0.63.0 Альбом 4



Привязан
Инв.№

Н.КОНТ.	КРЫЛОВА	Куба
ГНП	КОРОТКИЙ	Короткий
ГЛ.СПЕЦ	ГОЛАНД	Голанд
ИВУ.ОД	ИВРОШНИК	Иврошник
ИЛКО.ОТ	ЕРМАКОВ	Ермаков
ВК.ГР.	КРЫЛОВА	Крылова
ПРОВЕР.	КРЫЛОВА	Крылова
ИСПОЛН.	ЛИДЕНКО	Лиденко

ТП 901-6-100.89-КЖ		
Градирих трехсекционная с вентиляторами 2ВГ70 кафельная с секциями площадью 192 м <sup>2</sup> с каркасом из железобетонных элементов		
Стация	Лист	Листов
Р.П.	19	
Узлы 14...17		
ГОСХИМПРОЕКТ		

24050-02 40

Копирован

Формат А2

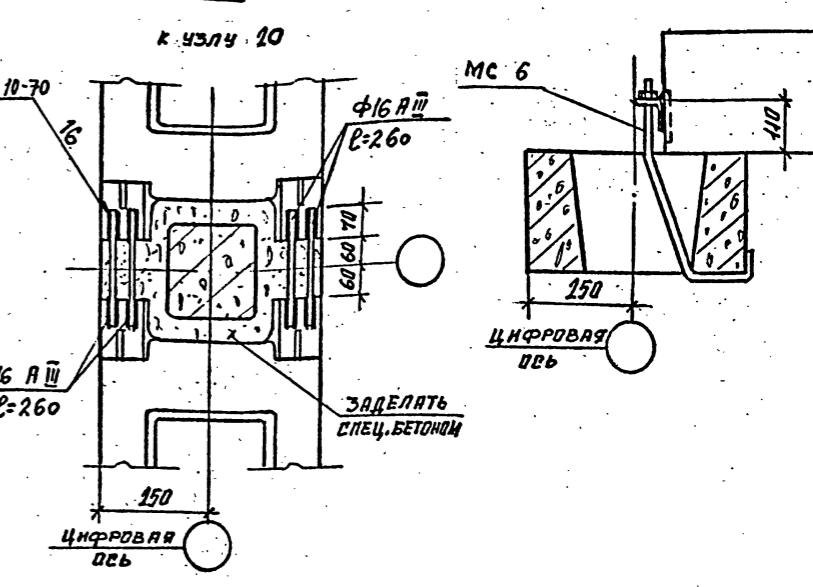
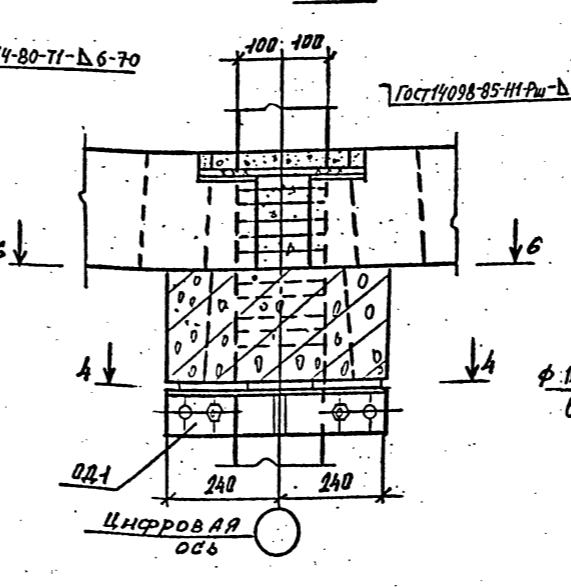
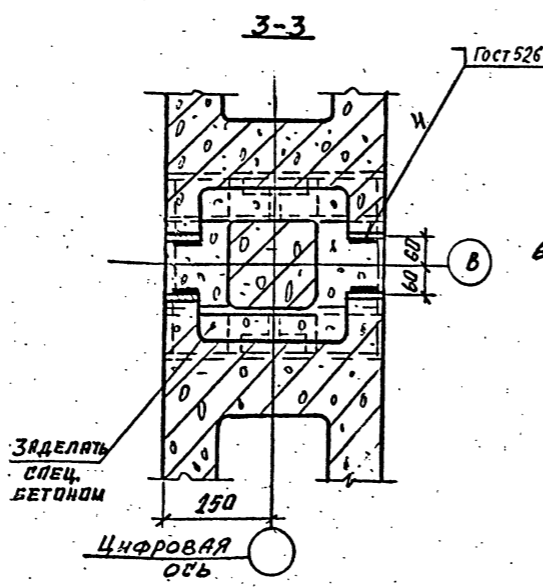
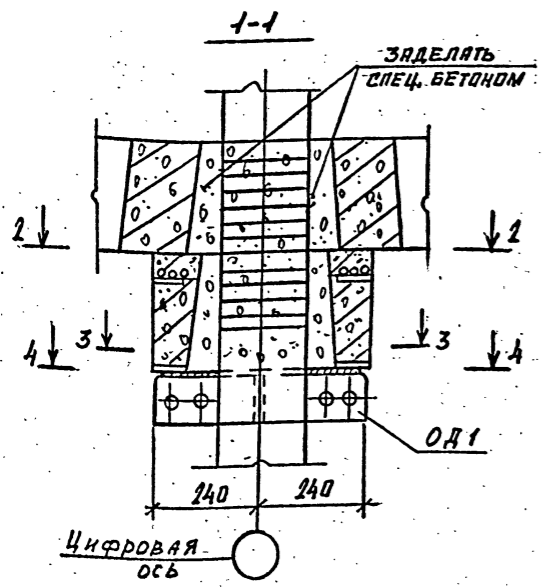
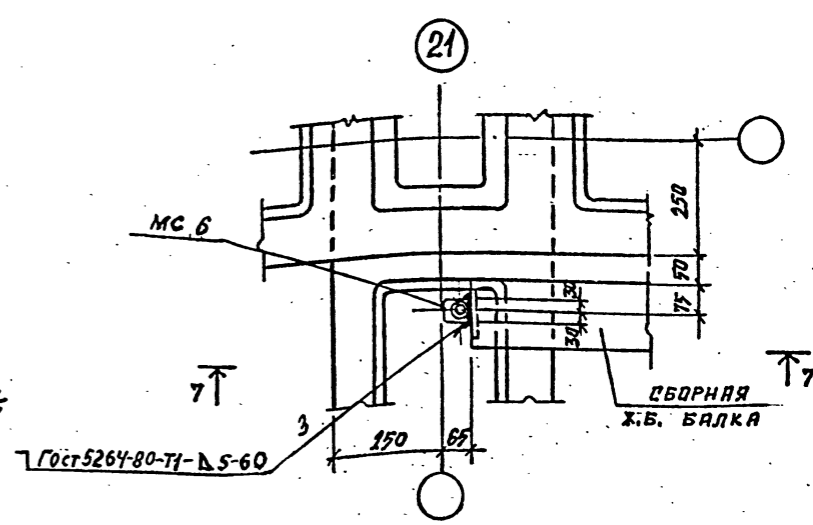
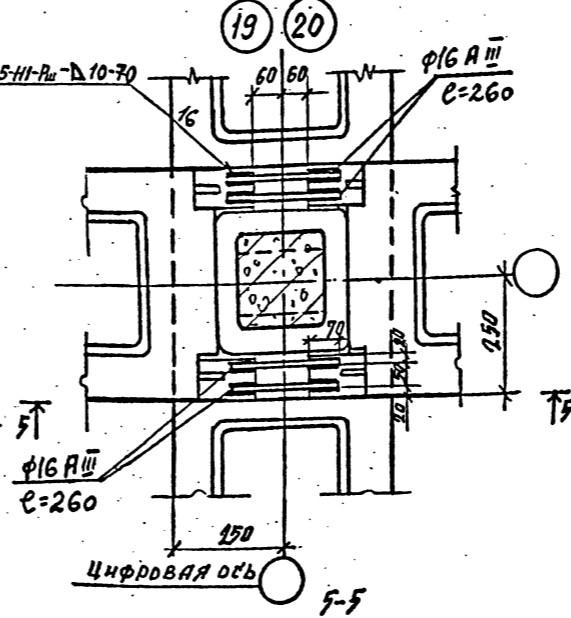
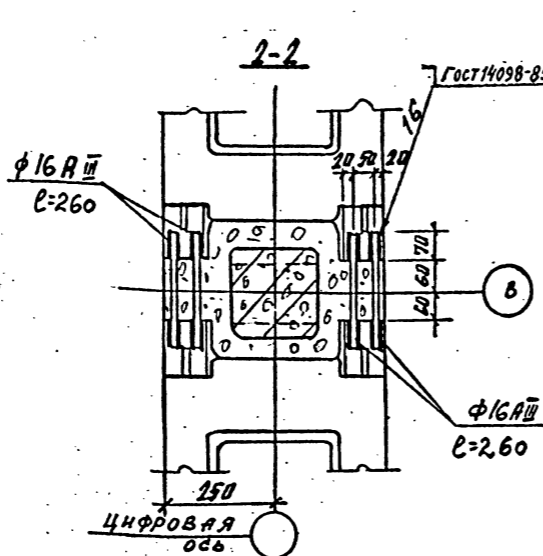
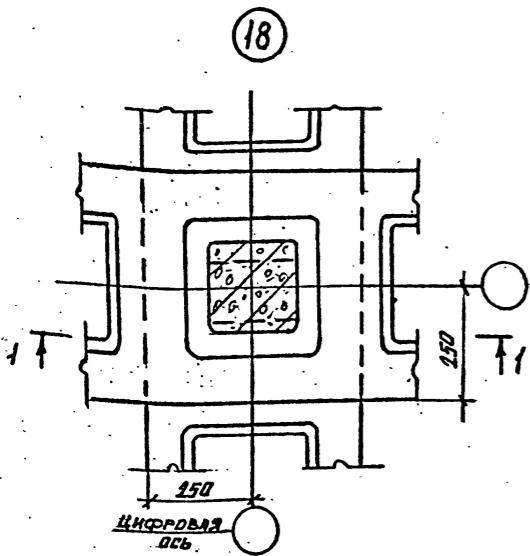


Шифр ГХП  
2603-3  
ТИПОВОЙ ПРОЕКТ 901-6-100.89-КЖ  
Альбом 3



СОГЛАСОВАНО:

Имя, № подл., Подпись и дата, Ваим. инв. №

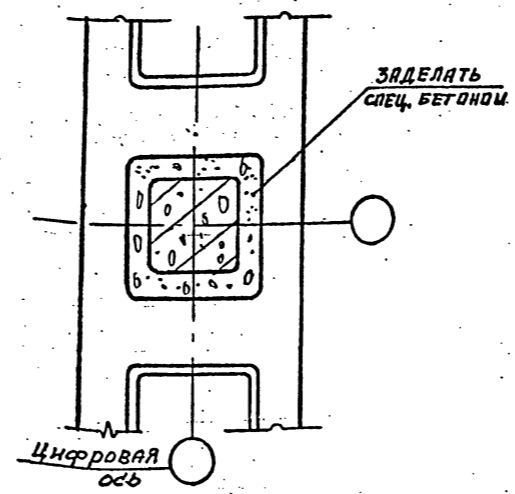
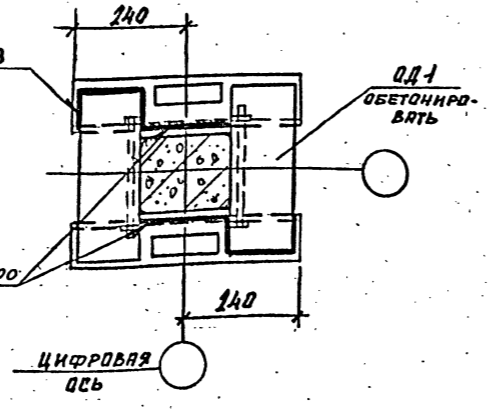
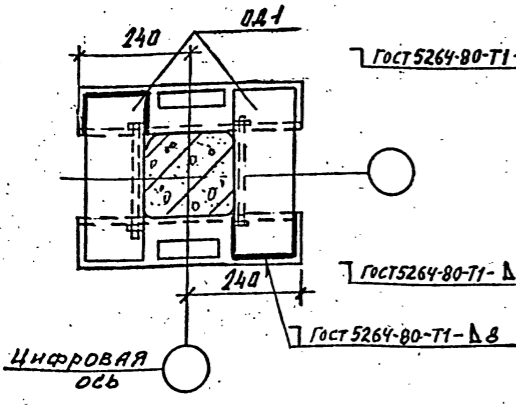


4-4 Для несейсмических условий

4-4 Для расчетной сейсмичности 7 и 8 баллов

6-6 к узлу 19

ИЗДЕЛИЕ СОЕДИНИТЕЛЬНОЕ МСБ см. ТП 901-6-99. 89-КЖ.И.О. 63.0 АЛЬБОМ 4



Привязан			
Инв. №			

Инж. КРЫЛОВА	Крылова
Инж. КОРОТКАЯ	Короткая
Инж. ГОЛАНД	Голанд
Инж. МИРОШНИК	Мирошник
Инж. ЕРМАКОВ	Ермаков
Инж. КРЫЛОВА	Крылова
Инж. ПРОЗЕР	Прозер
Инж. КРЫЛОВА	Крылова
Инж. ДАНЧЕНКО	Данченко

ТП 901-6-100.89-КЖ		
Стация	Лист	Листов
Р.П.	20	
Узлы 18...21		
ГОСХИМПРОЕКТ		

24050-02 41

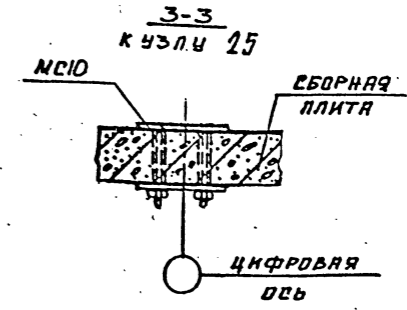
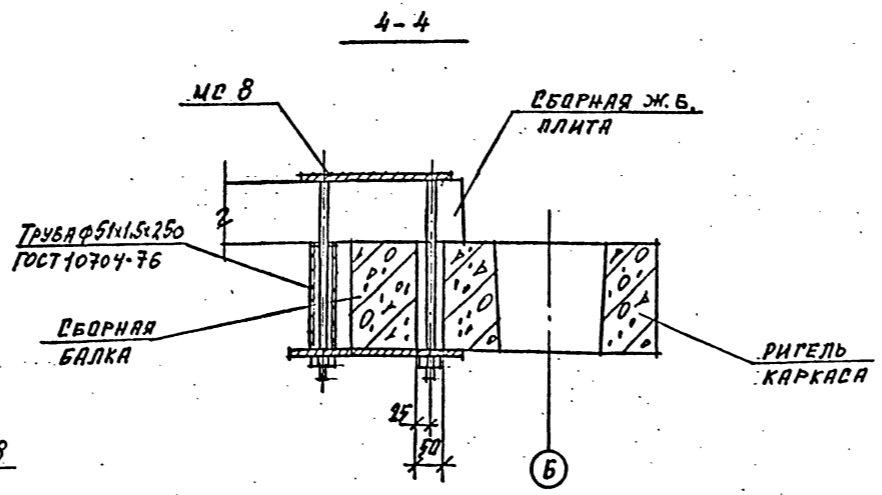
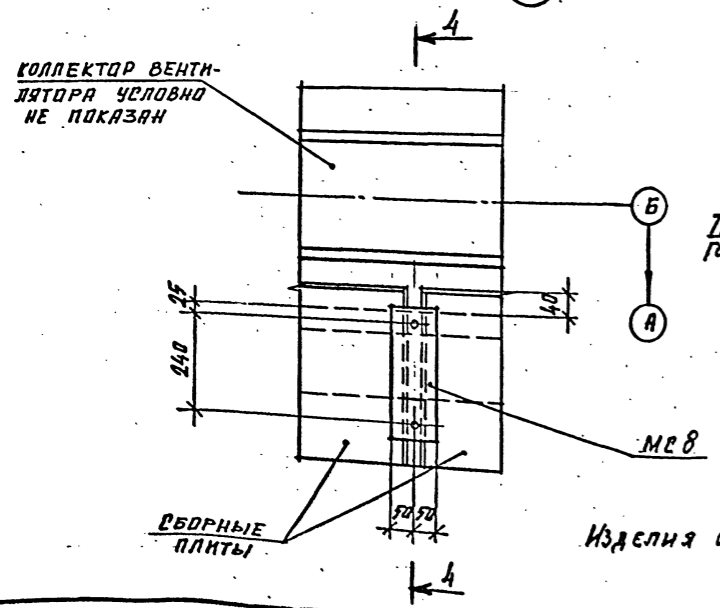
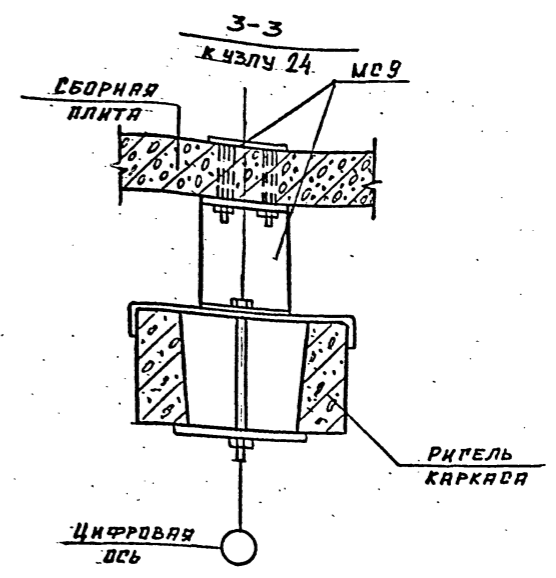
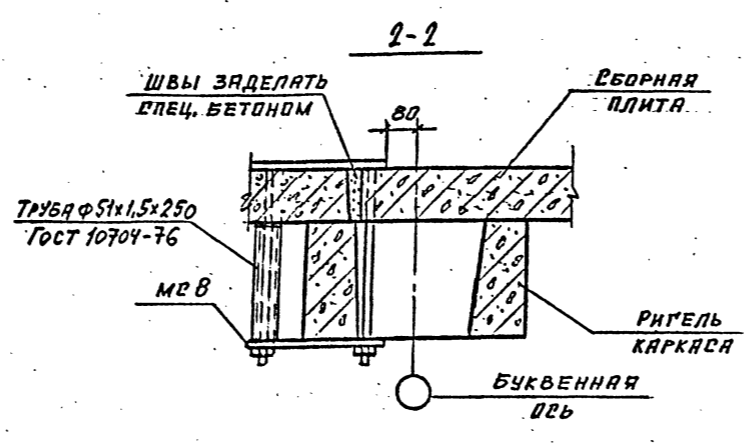
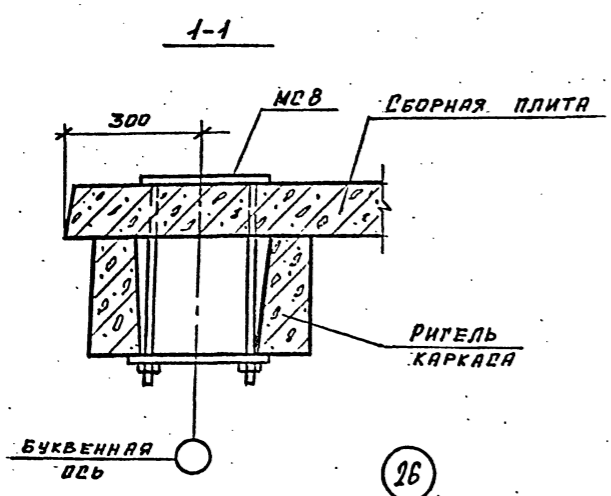
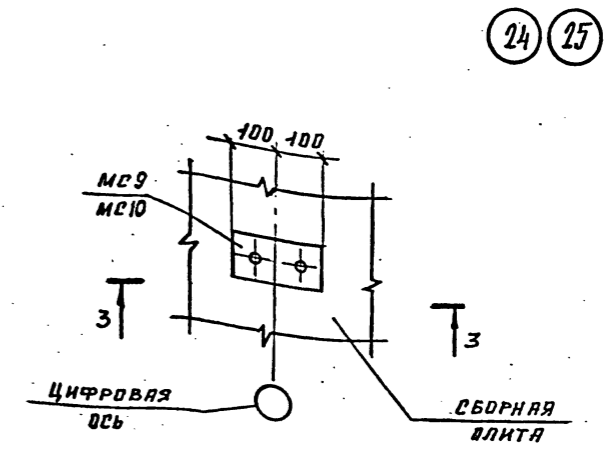
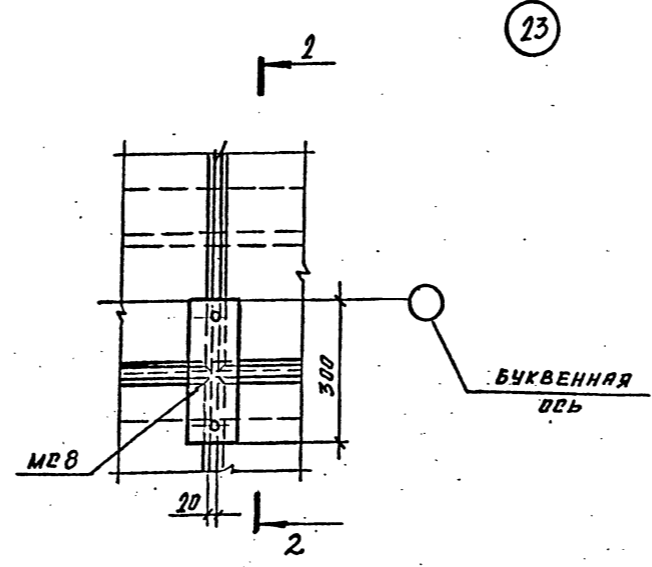
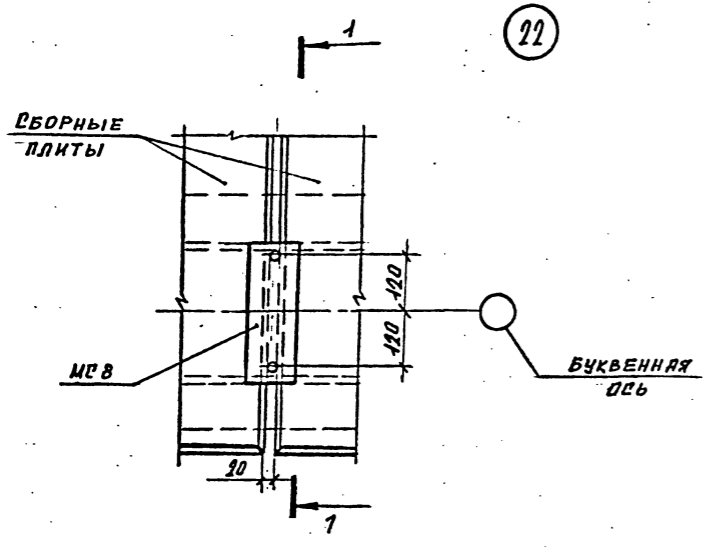
Копировал

Формат А2

Шифр ГХП  
2603-3  
ТИПОВОЙ ПРОЕКТ 901-6-100.89-КЖ  
Альбом 3



Согласовано:  
Имя, № подл., Подпись и дата, Взам. инв. №



Изделия соединительные МСВ...МС10 см. ТП901-6-99.89-КЖ.ч. альбом 4.

Привязан

--	--	--	--	--	--	--	--	--	--

И. КОМП.	КРЫЛОВА	Р/М
Г.П.	КОВАЧЕНКО	С/П
О.С. СПЕЦ.	ГОЛАНД	С/П
И.А. СПЕЦ.	МИРОШНИК	С/П
И.А. СПЕЦ.	ЕРМАКОВ	С/П
Б.У. СПЕЦ.	КРЫЛОВА	С/П
ПРОСЕР.	КРЫЛОВА	С/П
ИСПОЛН.	ЛАНЕЖКО	С/П

ТП 901-6-100.89-КЖ		
Станция	Лист	Листов
Р.П.	21	
Узлы 22...26		
ГОСХИМПРОЕКТ		

Шифр ГХП 2603-3  
ТИПОВОЙ ПРОЕКТ 901-6-100-89-КМ  
Альбом 3  
Согласовано:  
Изм. № подл.  
Подпись и дата  
Взам. инв. №

ВЕДОМОСТЬ РАБОЧИХ ЧЕРТЕЖЕЙ ОСНОВНОГО КОМПЛЕКТА ТП 901-6-100-89-КМ

Лист	Наименование	Примечание
КМ-1	ОБЩИЕ ДАННЫЕ (НАЧАЛО).	
КМ-2	ОБЩИЕ ДАННЫЕ (ПРОДОЛЖЕНИЕ).	
КМ-3	ОБЩИЕ ДАННЫЕ (ПРОДОЛЖЕНИЕ).	
КМ-4	ОБЩИЕ ДАННЫЕ (ОКОНЧАНИЕ).	
КМ-5	СХЕМАТИЧЕСКИЙ ПЛАН РАСКЛАДКИ ЩИТОВ И ОГРАЖДЕНИЯ КРОВЛИ НА ОТМ. 10,420	
КМ-6	ПЛАН РАСПОЛОЖЕНИЯ ОПОРНЫХ ЧАСТЕЙ ОП1 И ОП2 НА ОТМ. 10,300	
КМ-7	СХЕМАТИЧЕСКИЙ ПЛАН ПЛОЩАДОК НА ОТМ. 7,900	
КМ-8	Лестницы и ограждающие конструкции по оси "Д". СХЕМАТИЧЕСКИЙ ПЛАН ПЛОЩАДОК НА ОТМ. 6,000	
КМ-9	СХЕМАТИЧЕСКИЙ ПЛАН ОПОРНЫХ ЧАСТЕЙ ПОД ТРУБОПРОВОДЫ НА ОТМ. 5,500	
КМ-10	Узлы 1, 2	
КМ-11	Узлы 3...5	
КМ-12	Узлы 7... 10.	
КМ-13	Узлы 11... 14	
КМ-14	Узлы 15... 18	
КМ-15	ВЕДОМОСТЬ ЭЛЕМЕНТОВ. Опорные части ОП2, ОП3, ОП4, ОП5	

ВЕДОМОСТЬ ССЫЛОЧНЫХ ДОКУМЕНТОВ

Обозначение	Наименование	Примечание
	<u>ССЫЛОЧНЫЕ ДОКУМЕНТЫ</u>	
1.450.3-3 В.0,1	Стальные лестницы, площадки, стремянки, ограждения.	
ГОСТ 9.402-80*	Подготовка металлических поверхностей перед окраской.	

- В ПРОЕКТЕ КМ РАЗРАБОТАНЫ ПЛОЩАДКИ, ОТДЕЛЬНЫЕ ЭЛЕМЕНТЫ ЗАШИВКИ ПОКРЫТИЯ, ЛЕСТНИЦЫ И ПОДСТАВКИ ПОД ТРУБЫ ВОДОРАСПРЕДЕЛИТЕЛЬНЫХ СИСТЕМ ДЛЯ 2-х И 3-х СЕКЦИОННЫХ ГРАДИРЕН С ВЕНТИЛЯТОРАМИ 2ВГ70 КАПЕЛЬНЫХ С СЕКЦИЯМИ ПЛОЩАДЬЮ 192м<sup>2</sup> С КАРКАСОМ ИЗ ЖЕЛЕЗОБЕТОННЫХ ЭЛЕМЕНТОВ НА ОСНОВАНИИ "ПЕРЕЧНЯ-ГРАФИКА КОРРЕКТИРОВКИ И РАЗРАБОТКИ ВАРИАНТОВ ТИПОВЫХ ПРОЕКТОВ". ГЛАВПРОМСТРОЙПРОЕКТА ГОССТРОЯ СССР (п.27) РАЗДЕЛА VII ПЛАНА ТИПОВОГО ПРОЕКТИРОВАНИЯ ГОССТРОЯ СССР НА 1989 г.
- МАТЕРИАЛ КОНСТРУКЦИЙ (СМ. ТЕХНИЧЕСКУЮ СПЕЦИФИКАЦИЮ СТАЛИ) ПРИНЯТ ИЗ УСЛОВИЯ СООРУЖЕНИЯ ГРАДИРЕН В РАЙОНАХ С РАСЧЕТНОЙ ТЕМПЕРАТУРЫ ВОЗДУХА НЕ НИЖЕ 30°С. ПРИ ПРИВЯЗКЕ ГРАДИРЕН ДЛЯ РАЙОНОВ С РАСЧЕТНОЙ ТЕМПЕРАТУРОЙ ОТ МИНУС 31°С ДО МИНУС 40°С МАРКИ СТАЛЕЙ СЛЕДУЕТ НАЗНАЧАТЬ В СООТВЕТСТВИИ С ТАБЛИЦЕЙ 50 СНИП II-23-81\*.
- МАТЕРИАЛЫ ДЛЯ СВАРКИ КОНСТРУКЦИЙ ДОЛЖНЫ СООТВЕТСТВОВАТЬ ТАБЛИЦЕ 51а СНИП II-23-81\*.
- КРЕПЕЖНЫЕ ИЗДЕЛИЯ ДЛЯ БОЛТОВЫХ СОЕДИНЕНИЙ ПРИНИМАТЬ В СООТВЕТСТВИИ С П. 2.4, И ТАБЛ. 57 СНИП II-23-81\* ПРИМЕНИТЕЛЬНО К КОНСТРУКЦИЯМ НЕ РАСЧИТЫВАЕМЫМ НА ВЫНОСИМОСТЬ. КЛАСС ТОЧНОСТИ БОЛТОВ - В, КЛАСС ПРОЧНОСТИ - 5.8 ГОСТ 7798-70\*
- ДЛЯ ОБЕСПЕЧЕНИЯ ПРОТИВОПОЖАРНОЙ БЕЗОПАСНОСТИ ВСЕ СВАРОЧНЫЕ РАБОТЫ ДОЛЖНЫ БЫТЬ ЗАКОНЧЕНЫ ДО МОНТАЖА ВОЗГОРАЕМЫХ ЭЛЕМЕНТОВ СТРОИТЕЛЬНЫХ И ТЕХНОЛОГИЧЕСКИХ КОНСТРУКЦИЙ.
- ЗА УСЛОВНУЮ ОТМ 0,000 ПРИНЯТ ВЕРХ ВОДОСБОРНОГО РЕЗЕРВУАРА, ЧТО СООТВЕТСТВУЕТ
- ВРЕМЕННАЯ НОРМАТИВНАЯ РАВНОМЕРНО-РАСПРЕДЕЛЕННАЯ НАГРУЗКА НА ПЛОЩАДКИ - 150 КГ/М<sup>2</sup>

АНТИКОРРОЗИОННАЯ ЗАЩИТА МЕТАЛЛОКОНСТРУКЦИЙ

СТАЛЬНЫЕ КОНСТРУКЦИИ ГРАДИРНИ, СОГЛАСНО ЗАДАНИЯ "СОЮЗВОДОКАНАЛПРОЕКТА", ЭКСПЛУАТИРУЮТСЯ В УСЛОВИЯХ СРЕДЫ СРЕДНЕЙ АГРЕССИВНОСТИ.

ВСЕ НАПЛЫВЫ ОТ ЗАВОДСКИХ И МОНТАЖНЫХ ШВОВ ДОЛЖНЫ БЫТЬ ЗАЧИЩЕНЫ ПЕРЕД НАНЕСЕНИЕМ ЗАЩИТНЫХ ЛАКОКРАСОЧНЫХ ПОКРЫТИЙ.

ЗАЩИТА СТАЛЬНЫХ КОНСТРУКЦИЙ ОТ КОРРОЗИИ ДОЛЖНА ОСУЩЕСТВЛЯТЬСЯ В СТРОГОМ СООТВЕТСТВИИ С ТРЕБОВАНИЯМИ СНИП 2.03.11-85 И СНИП III-18-75 И РЕКОМЕНДАЦИЯМИ "ПОСОБИЯ ПО ПРОЕКТИРОВАНИЮ ГРАДИРЕН (К СН 2.04.02-84)".

ВСЕ БОЛТЫ, ШАЙБЫ ДОЛЖНЫ БЫТЬ ЗАЩИЩЕНЫ ПУТЕМ ГАЛЬВАНИЧЕСКОГО ЦИНКОВАНИЯ ИЛИ КАДМИРОВАНИЯ (ПРИ ТОЛЩИНЕ СЛОЯ 40 МКМ) С ПОСЛЕДУЮЩИМ ХРОМИРОВАНИЕМ.

КОНСТРУКЦИИ ДОЛЖНЫ РЕГУЛЯРНО (2-3 РАЗА В ГОД) ОСМАТРИВАТЬСЯ И В СЛУЧАЕ НЕОБХОДИМОСТИ ОКРАШИВАТЬСЯ ВНОВЬ ПО ОЧИЩЕННОЙ ОТ ОКИСЛОВ И МАСЛЯНЫХ ПЯТЕН ДО МЕТАЛЛИЧЕСКОГО БЛЕСКА ПОВЕРХНОСТИ.

ТИПОВОЙ ПРОЕКТ РАЗРАБОТАН В СООТВЕТСТВИИ С ДЕЙСТВУЮЩИМИ СТРОИТЕЛЬНЫМИ НОРМАМИ И ПРАВИЛАМИ И ПРЕДУСМАТРИВАЕТ МЕРОПРИЯТИЯ, ОБЕСПЕЧИВАЮЩИЕ ВЗРЫВНУЮ, ВЗРЫВОПОЖАРНУЮ И ПОЖАРНУЮ БЕЗОПАСНОСТЬ ПРИ ПРАВИЛЬНОЙ ЭКСПЛУАТАЦИИ СООРУЖЕНИЯ

ГЛАВНЫЙ ИНЖЕНЕР ПРОЕКТА *Короткий* / Короткий /

Привязан		
Инв. №		
И. КОНСТ. ЕРМАКОВА	С	0
ГНП КОРОТКИЙ	7.7.705*	
Гл. ср. Т. КОЗНЕЦ	7.7.705*	
НАЧ. ОТЗ. МИРОШНИК	7.7.705*	
И. КОНСТ. ЕРМАКОВ	7.7.705*	
РУК. ГР. КРЫЛОВА	7.7.705*	
ПРОВЕРКА КРЫЛОВА	7.7.705*	
ИСПОЛНИ. МАНОРОВА	7.7.705*	
ИСПОЛН. БАЛДИНА	7.7.705*	
ТП 901-6-100.89-КМ		
Градирня трехсекционная с вентиляторами 2ВГ70 капельная с секциями площадью 192 м <sup>2</sup> с каркасом из железобетонных элементов	Стация	Лист
	Р.П.	1
		15
Общие данные (начало).		ГОСХИМПРОЕКТ

24050-02 43

Копировал

Формат А2

И цифр ГХП  
1603-3  
9016-100.89-КМ  
Альбом 3

Вид профиля и ГОСТ, ТУ	Марка металла и ГОСТ	Обозначение и размер профиля, мм	Ин по порядку	Код			Колличество шт.	Длина мм	Масса металла по элементам конструкции, т					Общая масса т	Масса потребности в металле по кварталам (заполняется изготовителем)				Заполняется в Ц		
				Марка металла	Профиль	Размеры профиля			Щиты	Козырек	Опоры под трубопровод	Лестницы, площадки, ограждения	Опоры под вентиляторы		I	II	III	IV			
																				10	11
Швеллеры стальные рнугые равнополочные Гост 8278-83*	В ст 3 кл 2 Гост 380-71	ГНГ 12060х4	1		7425				0.65						0.65						
			Итого:	2	11240					0.65						0.65					
Всего профиля			3					0.65						0.65							
Сталь горячекатанная швеллеры Гост 8240-72*	В ст 3 кл 6 Гост 380-71*	Г 24	4		2657								0.2	0.2							
			Итого:	5	11240										0.2	0.2					
Сталь горячекатанная швеллеры Гост 8240-72*	В ст 3 кл 6-1 ТУ 14-1-3023-80	Г 20 Г 18	6		2653					0.5				0.5							
			7		2651						0.5				0.5						
			Итого:	8	12300					0.5	0.5				1.0						
Сталь горячекатанная швеллеры Гост 8240-72*	В ст 3 кл 2 Гост 380-71*	Г 12 Г 10	9		2645					0.4		0.7		1.1							
			10		2644						0.4		0.7	0.2	0.9						
Итого:			11	11240				0.4	1.4	0.2		2.0									
Всего профиля			12					0.9	1.9	0.4		3.2									
Сталь прокатная угловая равнополочная Гост 8509-86	В ст 3 кл 6 Гост 380-71**	Л 75х6	13		2120				0.15			0.9	0.15	1.2							
			Итого:	14	11240				0.15		0.9	0.15	1.2								
Сталь прокатная угловая равнополочная Гост 8509-86	В ст 3 кл 2 Гост 380-71*	Л 63х5 Л 25х3	15		2120				0.45		0.15			0.6							
			16		2120						0.15	0.2		0.2							
			Итого:	17	11240				0.45	0.15	0.2		0.8								
Всего профиля			18					0.6	0.15	1.1	0.15	2.0									
Сталь горячекатанная круглая Гост 2590-71*	В ст 3 кл 2 Гост 380-71*	φ 18 φ 12	19	11240	1111								0.08	0.08							
			20		1111				0.06		0.04			0.1							
Итого:			21	11240				0.06	0.04	0.08		0.18									
Всего профиля			22					0.06	0.04	0.08		0.18									
Листы стальные с ромбическим рифлением Гост 8568-77*	В ст 3 кл 2 Гост 380-71*	рнфл. Г 4	23		7152				2.4					2.4							
			Итого:	24	11240				2.4				2.4								
Всего профиля			25					2.4				2.4									
Сталь горячекатанная двутавры с параллельными гранями полок Гост 26020-83	В ст 3 кл 6-1 ТУ 14-1-3023-80	Г 35 Б 1	26		2435								1.55	1.55							
			Итого:	27	12300									1.55	1.55						
Всего профиля			28										1.55	1.55							

Примечание: Окончание технической спецификации см на листе 3.

И.КОНТРОЛ:	КРЫЛОВА	С	0
ГЛАВ:	КОРОТКИЙ	С	028
УЧЕТ:	КОЗНИЦ	С	
НАЧ. ОТД:	МИРОШНИК	С	
ГЛАВ. РАБ:	ЕРМАКОВ	С	
ПРОВЕРИ:	КРЫЛОВА	С	
ИСПОЛНИ:	ДИАЧЕНКО	С	

Привязан			
Инд. №			

ТП 901-6-100.89-КМ

радирия трехсекционная с вентиляторами 2В170 кавальная с секциями площадью 192 м² с каркасом из железобетонных элементов

Общие данные (продолжение)

Госхимпроект

24050-02 44

Инфр ГХП  
603-3  
301-6-100.89-КМ  
Альбом 3



Вид профиля и ГОСТ, ТУ	Марка металла и ГОСТ	Обозначение и размер профиля мм	N п/п	Код			Количество шт.	Длина мм	Масса металла по элементам конструкции, т					Общая масса т	Масса потребности в металле по кварталам (заполняется изготовителем)				Заполняется в 4	
				Марка металла	Профиля	Размер профиля			Щиты	Козырек	Опоры под трубы, проводы	Лестницы, площадки, ограждения	Опоры под вентилляторы		I	II	III	IV		
1	2	3	4	5	6	7	8	9	10	11	12	13	14	15	16	17	18	19	20	
Сталь листовая прокатно-вытяжная ГОСТ 8106-78	ВСтЗкп2	- пв 506	29		7156				0.3			1.2		1.5						
Итого:			30	11240					0.3			1.2		1.5						
Всего профиля			31						0.3			1.2		1.5						
Сталь листовая горячекатанная ГОСТ 19903-74	ВСтЗпс6-7	т 20	32		7110							0.1		0.1						
	ТУ 14-1-3023-80	т 12	33		7110								0.15	0.15						
		т 10	34		7110								0.09	0.09						
	Итого:			35	12300								0.1	0.24	0.34					
	ВСтЗкп2	т 8	36		7110					0.15			0.2		0.2					
	Гост 380-71	т 6	37		7110					0.01					0.15					
Итого:			39	11240					0.16			0.2		0.36						
4-IV-ВСтЗкп Гост 16523-70	т 2,5	40		7210						0.8				0.8						
Итого:			41	11231						0.8				0.8						
Всего профиля			42						0.16	0.8		0.3	0.24	1.5						
Профиль холодногокнутый по СТЧН-33-64	ВСтЗкп2	т 50x40x12x2,5	43									0.7		0.7						
	Итого:			44	11240							0.7		0.7						
Всего профиля			45									0.7		0.7						
Профиль холодногокнутый по ТУ 20-61	ВСтЗкп2	т 90x30x2,5x3	46									0.7		0.7						
	Итого:			47	11240							0.7		0.7						
Всего профиля			48									0.7		0.7						
Всего масса металла			49						4.17	0.8	1.09	5.98	2.34	14.38						
В том числе по маркам	4-IV-ВСтЗкп Гост 16523-70		50	11231						0.8				0.8						
	ВСтЗкп2 Гост 380-71		51	11240					4.02		0.59	4.48	0.2	9.29						
	ВСтЗпс6 Гост 380-71		52	12300					0.15			0.9	0.35	1.4						
	ВСтЗпс6-1 ТУ 14-1-3023-80		53	12300							0.5	0.6	1.79	2.89						
Масса поставки элементов по кварталам		I																		
		II																		
		III																		
		IV																		

Примечание: Начало технической спецификации см. лист 2

И. директор	Ермаков	
ГИП	Короткий	05.89
Гл. сп. ТД	Козинец	
Науч. отд.	Мирошник	
Гл. конст.	Ермаков	
Рук. гр.	Крылова	
Проверка	Крылова	
Исполнил	Диденко	

ТП 901-6-100.89-КМ

Привязан	
Инд. №	

Студия	Лист	Листов
Р.П.	3	
Общие данные (продолжение)		ГОСХИМПРОЕКТ

24050-02 45

ВЕДОМОСТЬ МЕТАЛЛОКОНСТРУКЦИЙ ПО ВИДАМ ПРОФИЛЕЙ

Шифр ГХП  
2603-3

ТИПОВОЙ ПРОЕКТ  
Альбом 3  
901-6-100-89-КМ



Согласовано:  
Изм. № подл. Подпись и дата. Взам. инв. №

Наименование конструкций по номенклатуре преискуранта 01-22	Позиция по преискуранту 01-22	№ по пор.	Код конструкций	Масса конструкций, т														Всего	Всего с учетом 3,7% на металл	Кол-во, шт.	Серия типовых конструкций	
				по видам профилей																		
				Всего стали повышенной и высокой прочности	двутавры и швеллеры	широкополочные двутавры	крупно-сортовая сталь	средне-сортовая сталь	мелко-сортовая сталь	толстолистовая сталь > 4 мм	тонколистовая сталь < 4 мм	гнутые открытые профили	гнутые замкнутые профили	трубы	прочие							
Щиты		1	526211				0,62		0,06	2,95					0,67				4,3	4,34		
Козырек		2												0,82					0,82	0,83		
Опоры под трубопровод		3	596395		0,93		0,16		0,04										1,13	1,14		
Лестницы, площадки, ограждения		4			1,96		0,93		0,29	1,55					1,44				6,17	6,23		
Опоры под вентиляторы		5	526396		2,0		0,16			0,25									2,41	2,43		
Итого		6			4,89		1,87		0,39	4,75				0,82	2,11				14,83	14,97		
Итого, с учетом 3,7% на отходы		7			5,07		1,94		0,4	4,93				0,85	2,19				15,38			
Приведенная к обычным профилям масса металла		8			5,07		1,94		0,4	4,93				0,85	2,5				15,69			
Разность приведенной к обычным профилям и натуральной массы металла		9																	0,31			
масса металла по пределам текучести	МПа (кгс/мм <sup>2</sup> )																					
	225 (23)				3,26		1,94		0,4	4,96				0,85	2,19				15,38			
	295 (30)																					
	325-390 (33-40)																					
	440-490 (45-50)																					
	590 (60)																					
Приведенная к стали с пределом текучести 225 МПа масса металла																			15,38			
Всего, приведенная масса металла с учетом 3% на уточнение массы в чертежах КМД и 3,7% на отходы																			15,69			

И. КОНТР. ЕРМАКОВ			ТП 901-6-100.89-КМ		
ГНП КОРОТКИЙ			Градирня трехсекционная с вентиляторами 2ВГ70 кафельная с секциями площадью 192 м <sup>2</sup> с каркасом из железобетонных элементов		
ГЛ. СП. ТО КОЗУНЕЦ			Стадия	Лист	Листов
ИЗЧ. ОТД. МИРОШНИК			Р.П.	4	
ГЛ. КОМ. ЕРМАКОВ			Общие данные (окончание).		
ПРОВЕР. ДИДЕНКО			ГОСХИМПРОЕКТ		
ИЗЖ. ЗУБЕЛОВА					

24050-02 46

Копировал

Формат А2

Шифр ГХП 2603-3

ТИПОВОЙ ПРОЕКТ 901-6-100-89-КМ

Альбом 3

ДЕЛ ПРОВО

Согласовано:

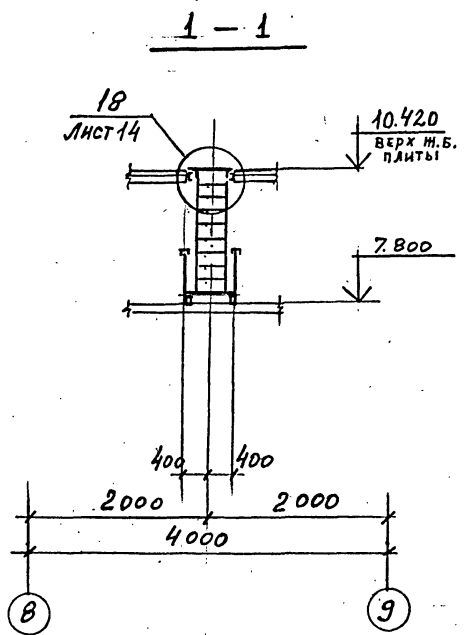
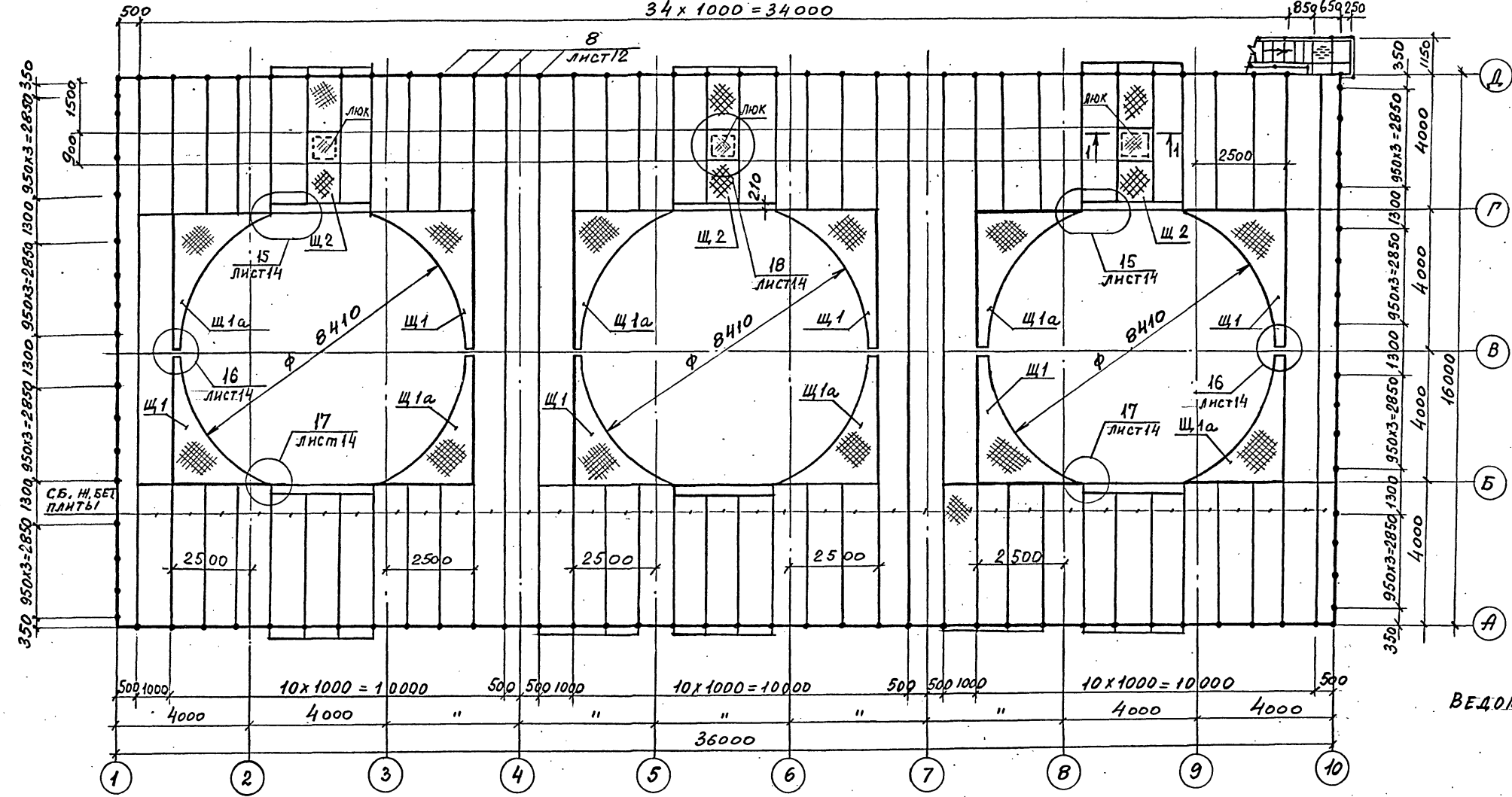
Инв. № подл.

Подпись и дата

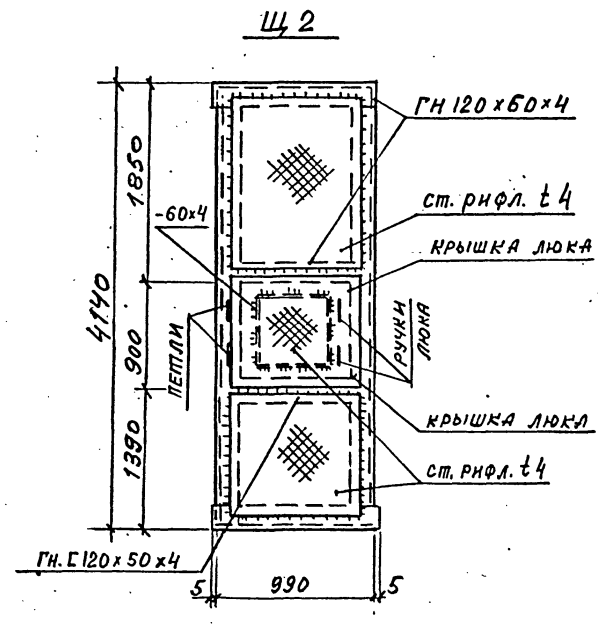
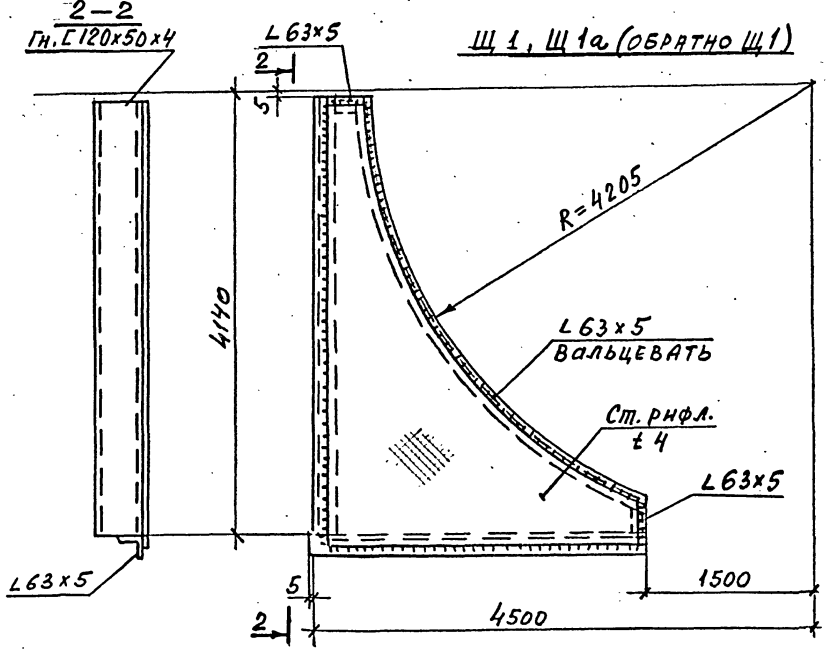
Взам. инв. №

СХЕМАТИЧЕСКИЙ ПЛАН РАСКЛАДКИ ЩИТОВ И ОГРАЖДЕНИЯ КРОВЛИ НА ОТМ. 10.420

34 x 1000 = 34000



ВЕДОМОСТЬ ЭЛЕМЕНТОВ НА ЛИСТЕ 15.



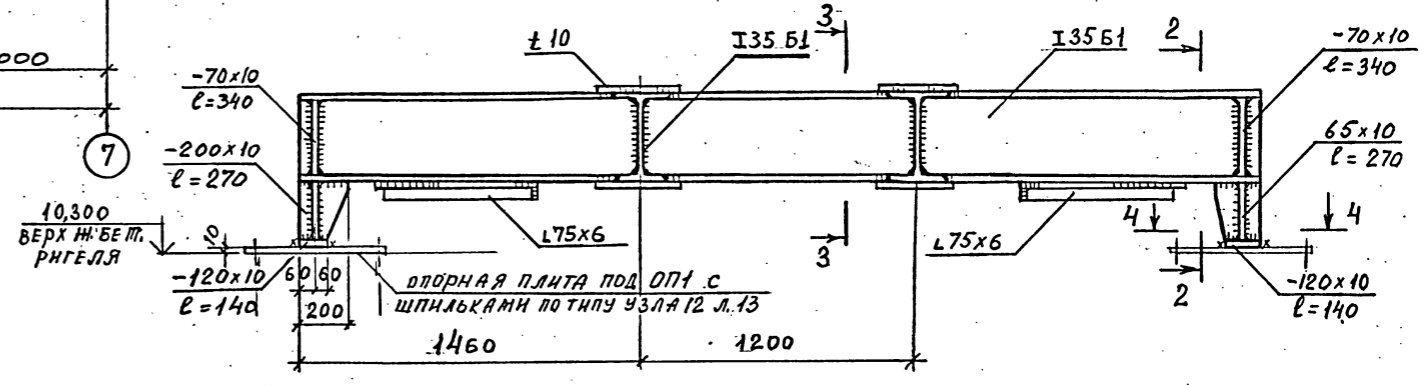
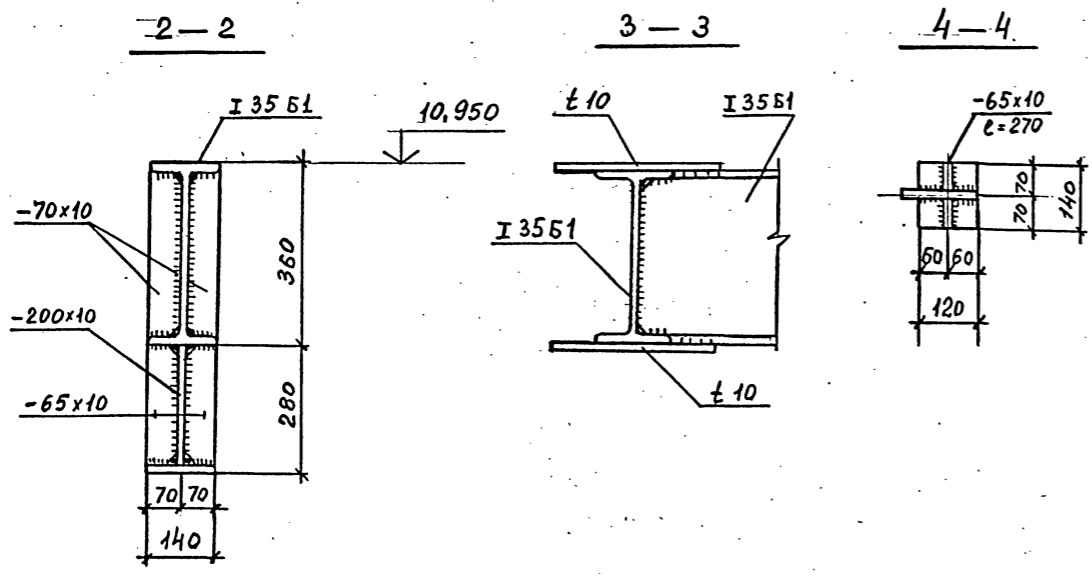
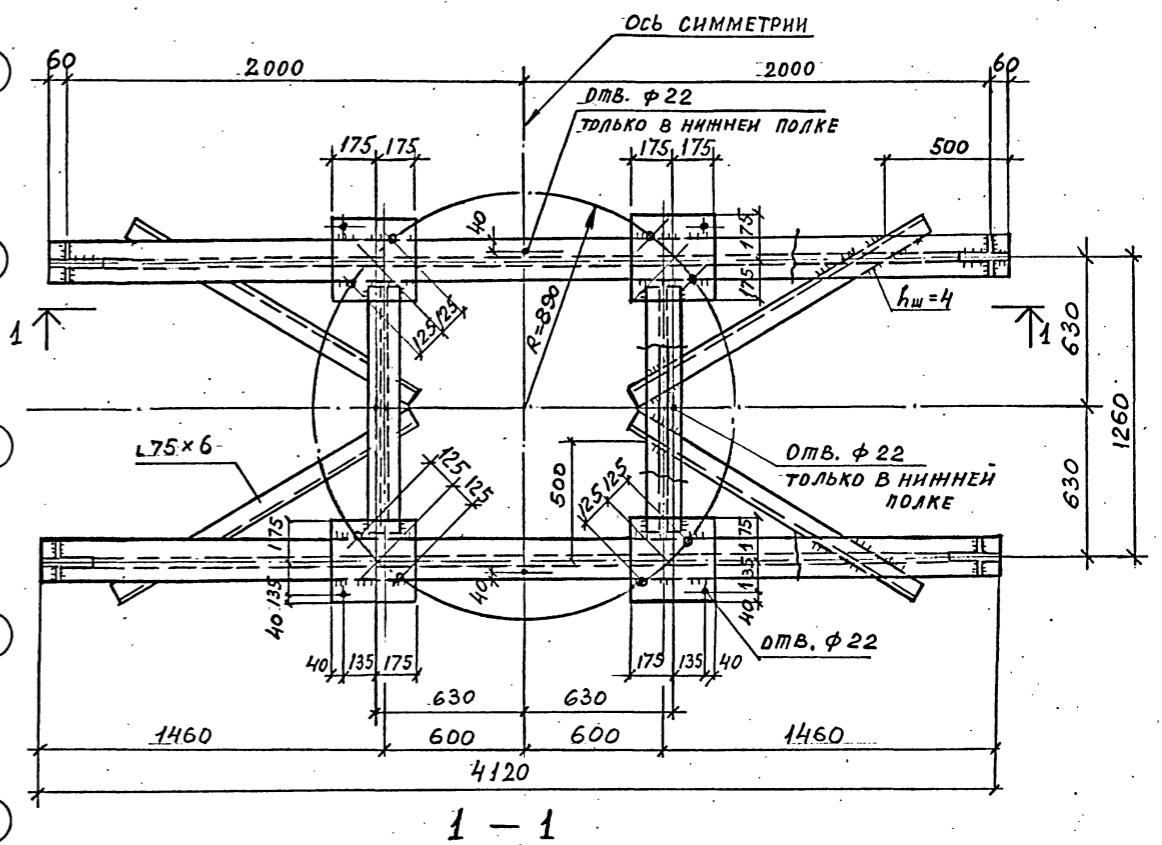
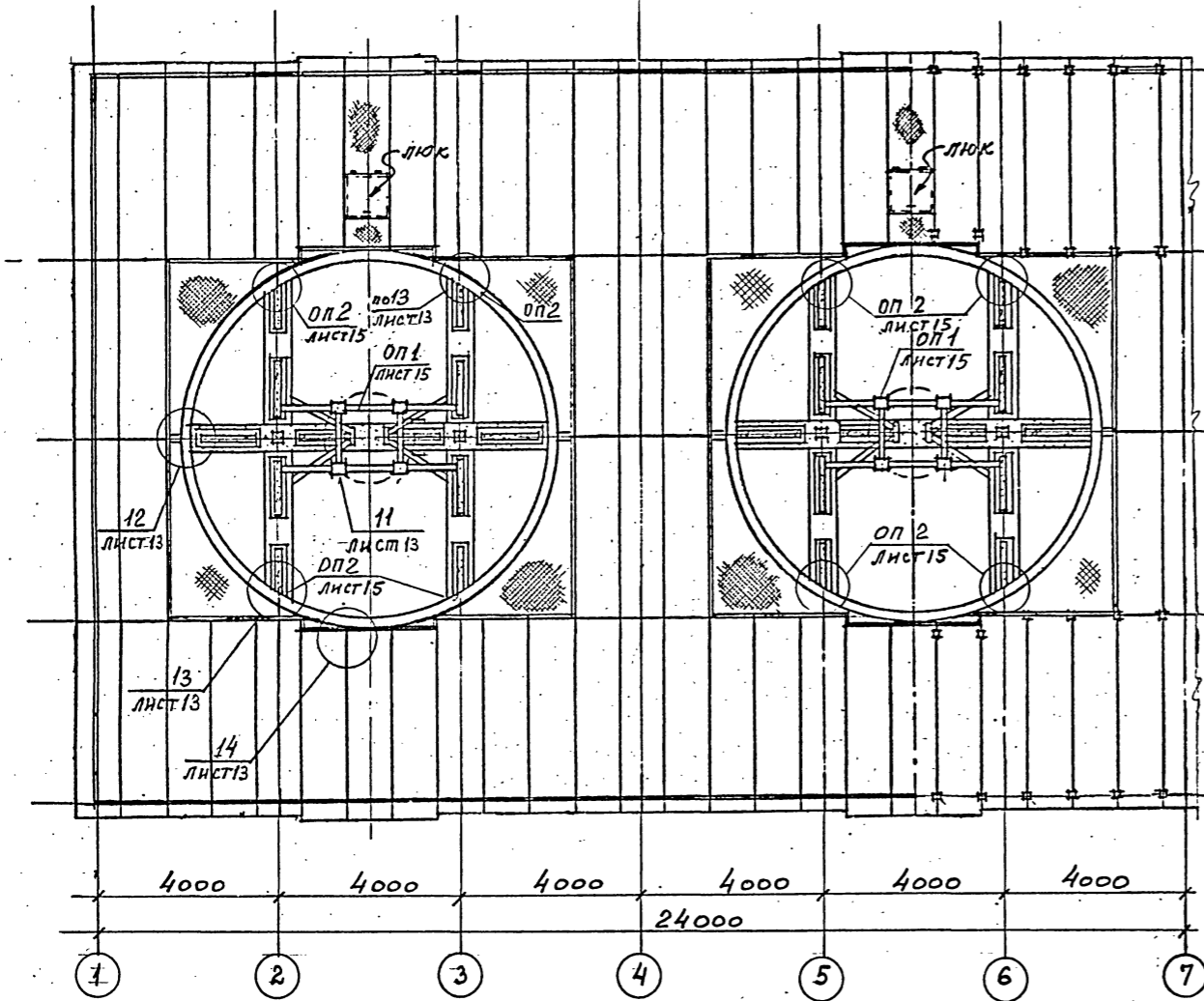
Н. КОНТР.	ЕРМАКОВ	С
Г. И. П.	КОЛОТКИН	В
НАЧ. ОТД.	МИРОШНИК	В
ПР. КОНСТ.	ЕРМАКОВ	В
РУК. ГР.	КРЫЛОВА	В
ПРОВЕР.	КРЫЛОВА	В
ИСПОЛНИЛ	БУЗННОВА	В

Привязан			
Инв. №			
<b>ТП 901-6-100.89-КМ</b>			
радиусная трехсекционная с вентиляторами 2В170 кафельная с секционными площадью 192 м <sup>2</sup> с каркасом из железобетонных элементов	Стадия	Лист	Листов
	Р.П.	5	
<b>СХЕМАТИЧЕСКИЙ ПЛАН РАСКЛАДКИ ЩИТОВ И ОГРАЖДЕНИЯ КРОВЛИ НА ОТМ. 10.420.</b>			
<b>ГОСХИМПРОЕКТ</b>			

24050-02 47

СХЕМА РАСПОЛОЖЕНИЯ ОПОРНЫХ ЧАСТЕЙ ОП1 И ОП2 НА ОТМ. 10.300.

ОП 1  
Лист 15



И. КОМП.	ЕРМАКОВ	С	1
Г. П.	КОРОТКИЙ	В	29.09
НАЧ. ОТД.	МИРОШНИК	В	
И. КОМ. ДИ.	ЕРМАКОВ	С	
РУК. ГР.	КОРЬЛОВА	В	
ПРОВЕР.	ДАДЕНКО	В	
ИСПОЛН.	БУЗЬНОВА	В	

ТП 901-6-100.89-КМ		
Стадия	Лист	Листов
Р.П.	6	
ГОСХИМПРОЕКТ		

Привязан	
Инв. №	

24050-02 48

Копирова

Формат А2

Шифр ГХП  
 ТИПОВОЙ ПРОЕКТ  
 901-6-100-89КМ  
 Альбом 3  
 ДЕЛ  
 ПРОБ  
 СОГЛАСОВАНО:  
 И. КОМП. ЕРМАКОВ  
 Г. П. КОРОТКИЙ  
 НАЧ. ОТД. МИРОШНИК  
 И. КОМ. ДИ. ЕРМАКОВ  
 РУК. ГР. КОРЬЛОВА  
 ПРОВЕР. ДАДЕНКО  
 ИСПОЛН. БУЗЬНОВА  
 Взам. инв. №  
 Подпись и дата  
 Инв. № подл.



Шифр ГХП  
2603-3

ТИПОВОЙ ПРОЕКТ  
901-6-100-89-КМ  
Альбом 3

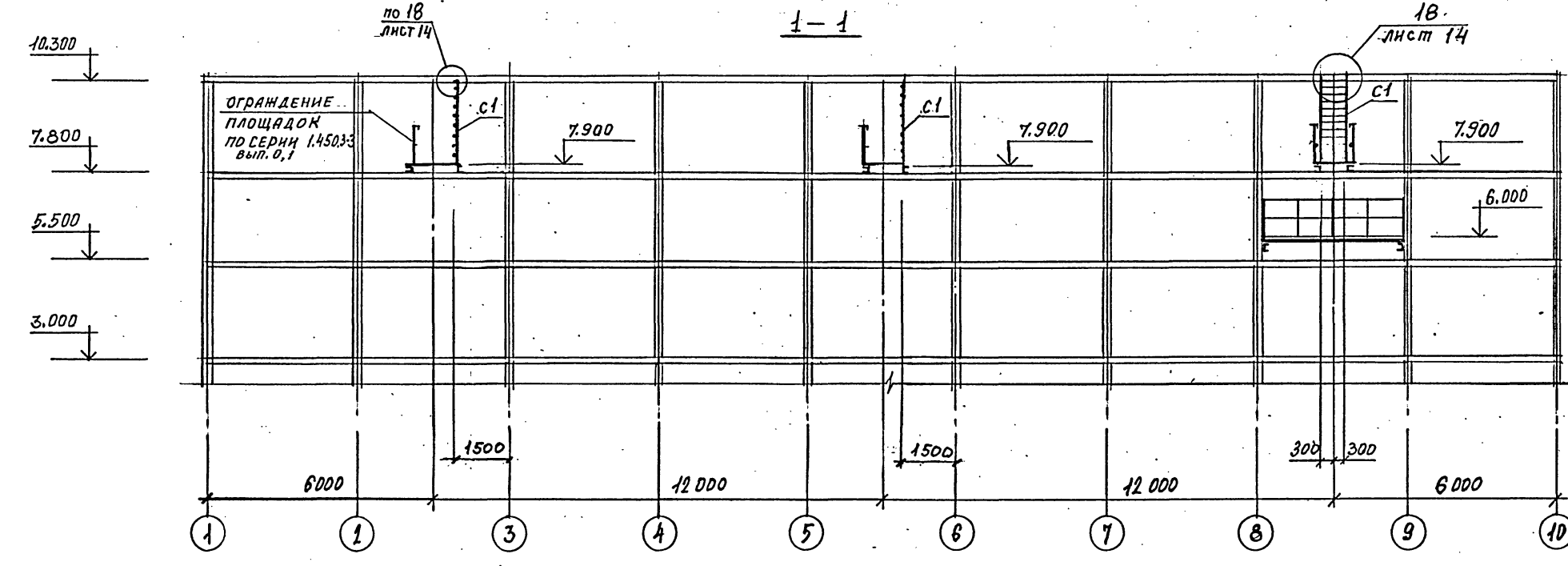
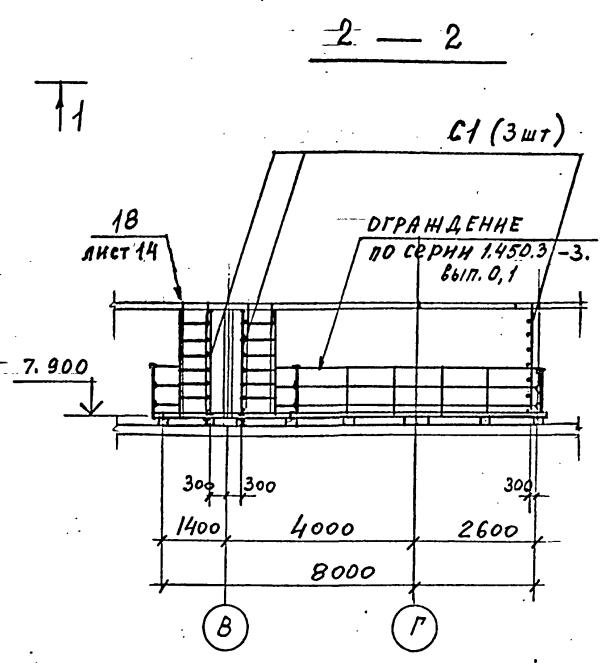
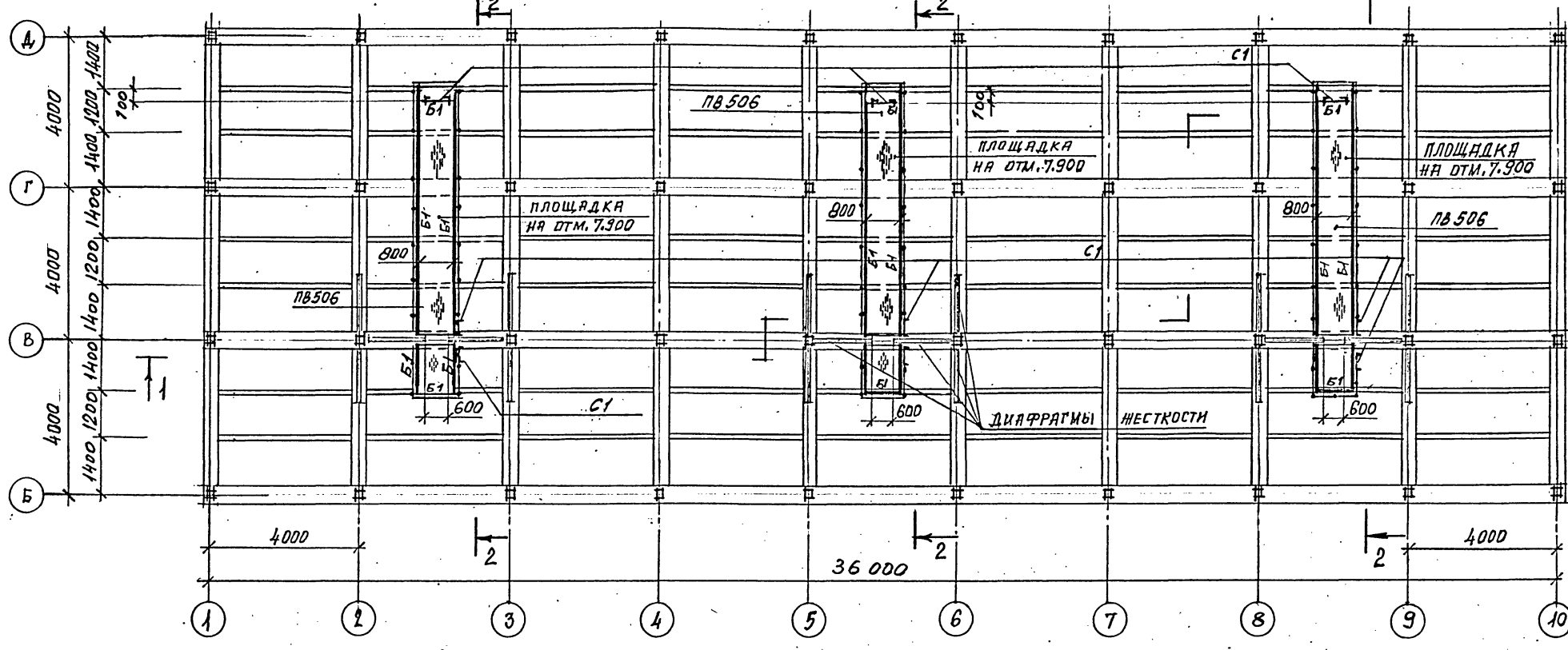
Согласовано:

Взам. инв. №

Подпись и дата

Инв. № подл.

СХЕМАТИЧЕСКИЙ ПЛАН ПЛОЩАДОК НА ОТМ. 7.900



ВЕДОМОСТЬ ЭЛЕМЕНТОВ СМОТРИ НА ЛИСТЕ КМ-15

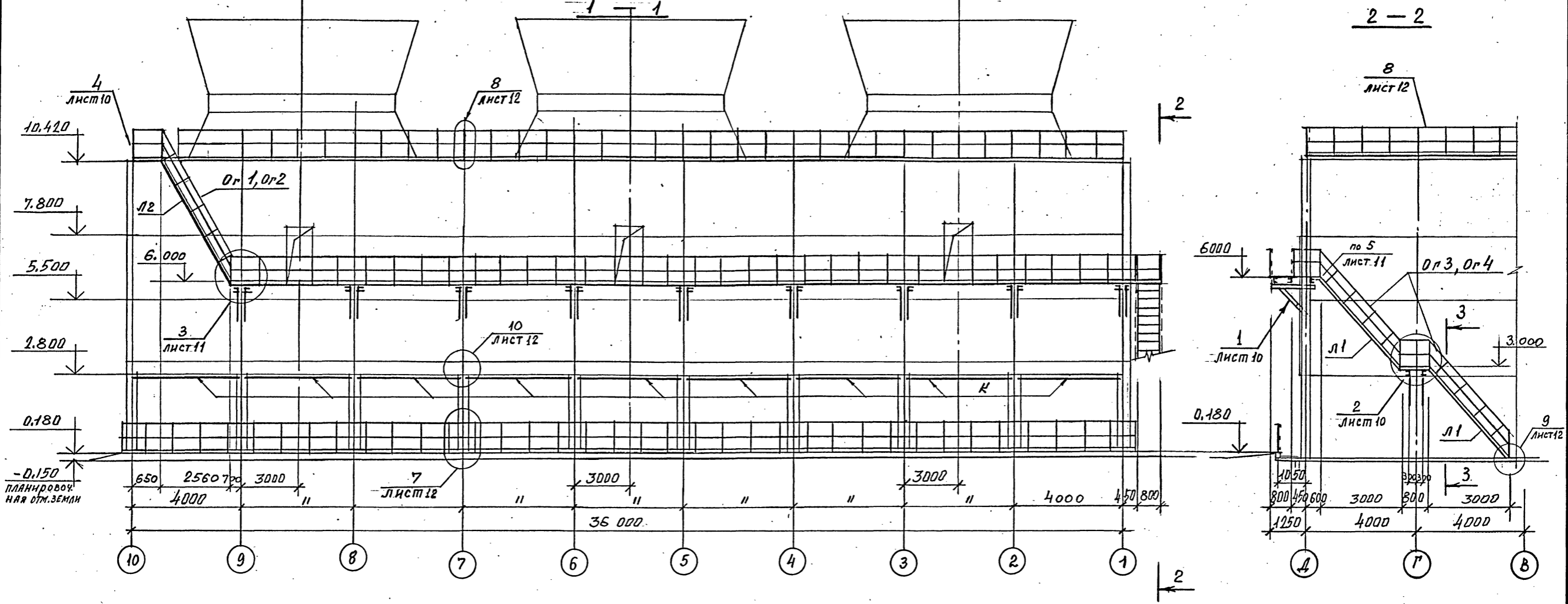
И. ДИТР МИП	ЕРМАКОВ КОРОТКИЙ	С	0	22.83	ТП 901-6-100.89-КМ
И. ДИТР И. ДИТР	МИРОШНИН ЕРМАКОВ	С	0	22.83	
РЧК. ГР ПРОВЕР	КРЫЛОВА КРЫЛОВА	С	0	22.83	Г радирия трехсекционная с вентиляторами 2В170 капельная с секциями площадью 192 м <sup>2</sup> с каркасом из железобетонных элементов
И. ДИТР И. ДИТР	И. ДИТР И. ДИТР	С	0	22.83	
Привязан					Стадия
					Лист
					Листов
					Р.П.
					7
					ГОСХИМПРОЕКТ

24050-02 49

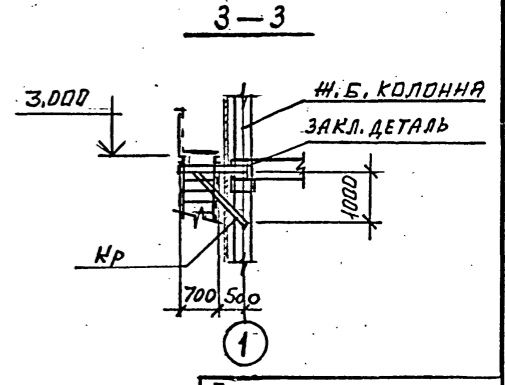
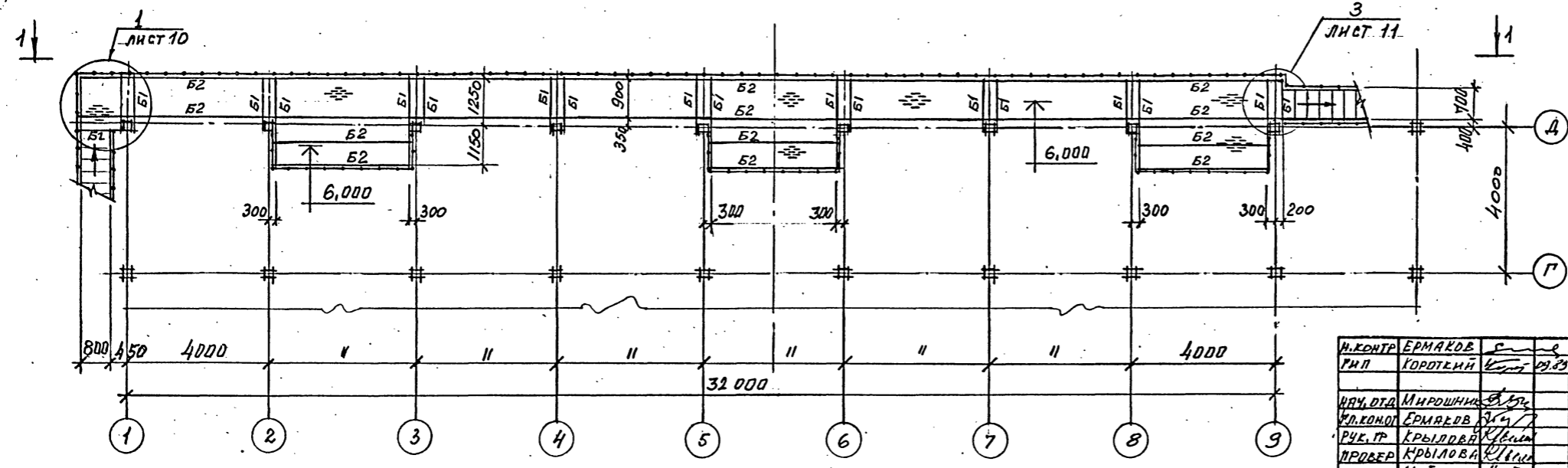
Шифр ГХП 2603-3  
ТИПОВОЙ ПРОЕКТ 901-6-100-89-КМ  
Альбом 3



ЛЕСТНИЦЫ И ОГРАЖДАЮЩИЕ КОНСТРУКЦИИ ПО ОСИ „Д“



СХЕМАТИЧЕСКИЙ ПЛАН ПЛОЩАДОК НА ОТМ. 6.000.



ВЕДОМОСТЬ ЭЛЕМЕНТОВ СМОТРИ НА ЛИСТЕ 15.

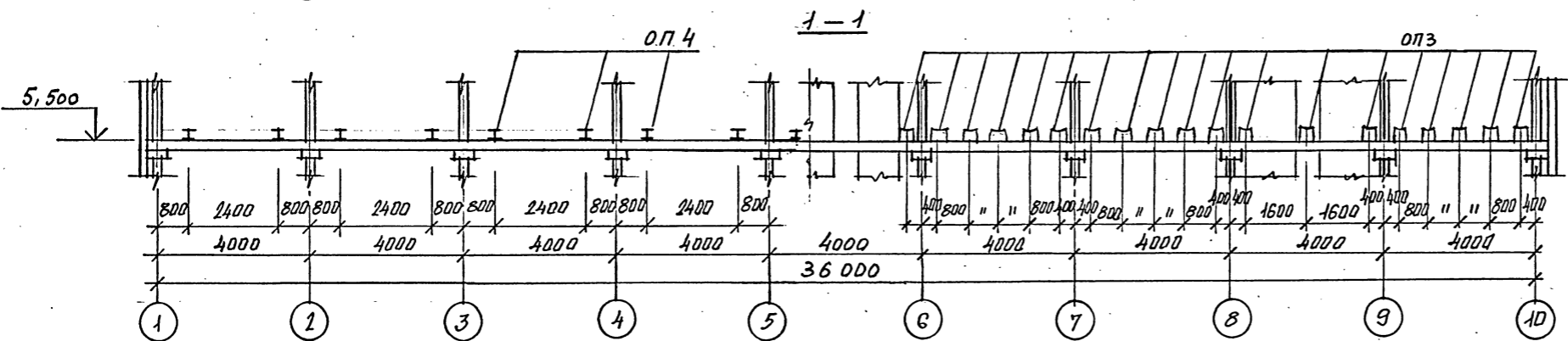
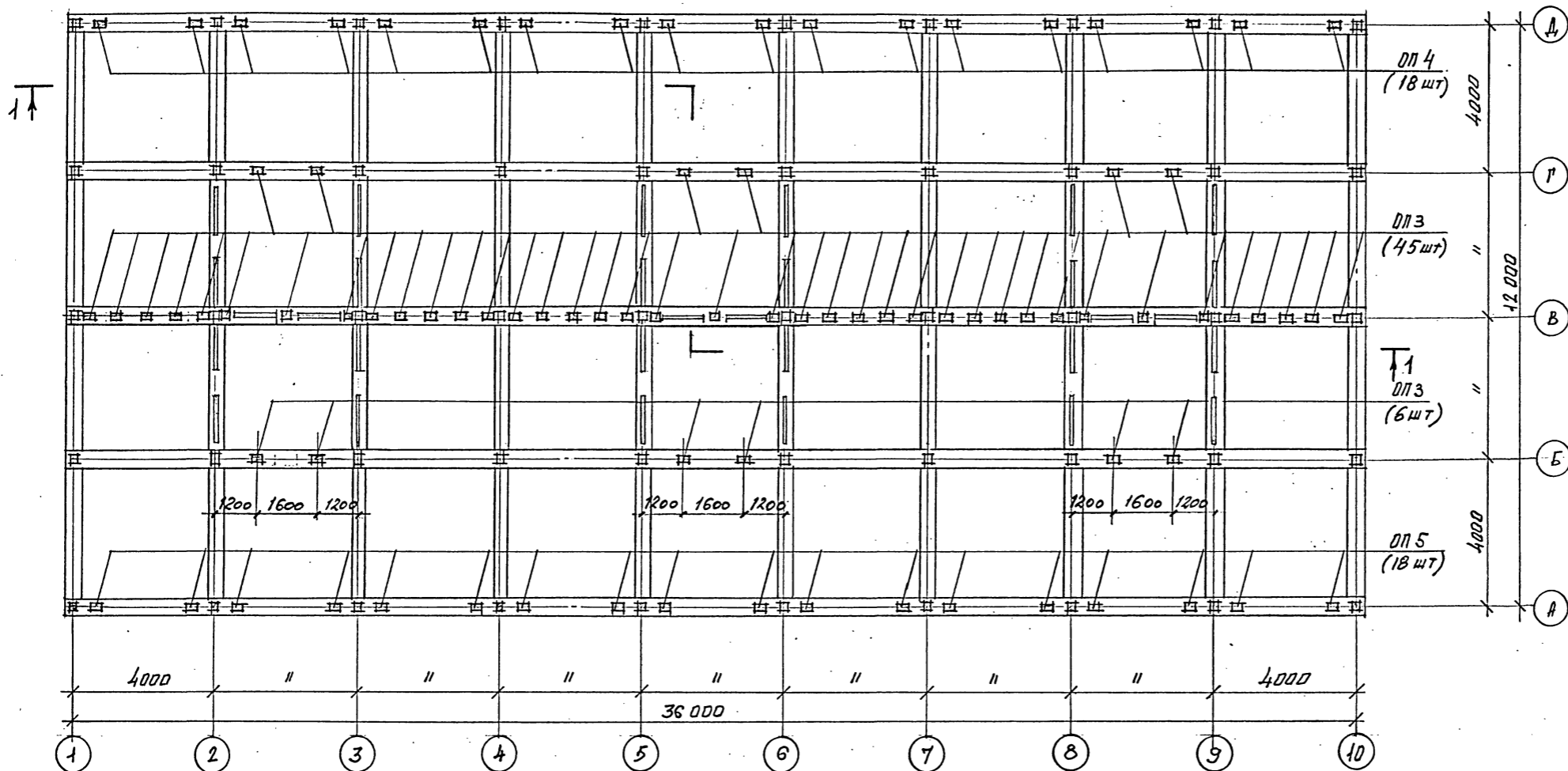
И.КОНТР. ГХП	ЕРМАКОВ ГОРОТКИЙ	С	В	24.03	ТП 901-6-100.89-КМ	Стадия	Лист	Листов
ИЗЧ.ОТД.	МИРОШНИКОВ	С	В	24.03		Р.П.	8	
ИЛ.КОМП.	ЕРМАКОВ	С	В	24.03	Г радиусная трехсекционная с вентиляторами 2ВГ70 кафельная с секциями площадью 192 м <sup>2</sup> с каркасом из железобетонных элементов Лестницы и ограждающие конструкции по оси „Д“ СХЕМАТИЧЕСКИЙ ПЛАН ПЛОЩАДОК НА ОТМ. 6,000	ГОСХИМПРОЕКТ		
РЧБ.ГР.	КРЫЛОВА	С	В	24.03				
ПРОСВ.	КРЫЛОВА	С	В	24.03				
ИСПОЛН.	МАЙОРОВА	С	В	24.03				

24050-02 50

Шифр ГХП  
2603-3

СХЕМАТИЧЕСКИЙ ПЛАН ОПОРНЫХ ЧАСТЕЙ ПОД ТРУБОПРОВОДЫ НА ОТМ. 5.500

ТИПОВОЙ ПРОЕКТ  
901-6-100.89-КМ  
Альбом 3



1. Опорные части под технологические трубы - ОП 3, ОП 4, ОП 5 и ведомость элементов на листе 15.

И.КОНТ	ЕРМАКОВ	<i>[Signature]</i>	ТП 901-6-100.89-КМ	Стадия	Лист	Листов
ГИП	КОРОТКИИ	<i>[Signature]</i>				
ИЗЧ. ОТД.	МИРОШНИК	<i>[Signature]</i>	радиусная трехсекционная с вентиляторами 2ВГ 70 капельная с секциями площадью 192 м <sup>2</sup> с каркасом из железобетонных элементов	Р.П.	9	ГОСХИМПРОЕКТ
И.КОН. ОТ.	ЕРМАКОВ	<i>[Signature]</i>				
РУК. ГР.	КРЫЛОВА	<i>[Signature]</i>				
ПРОВЕР.	КРЫЛОВА	<i>[Signature]</i>				
ИСПОЛН.	МАЙОРОВА	<i>[Signature]</i>	СХЕМАТИЧЕСКИЙ ПЛАН ОПОРНЫХ ЧАСТЕЙ ПОД ТРУБОПРОВОДА ВОДЫ НА ОТМ. 5.500			

Привязан			
Имя. №			

24050-02 51

Копировал

Формат А2

Шифр ГХП  
2603-2

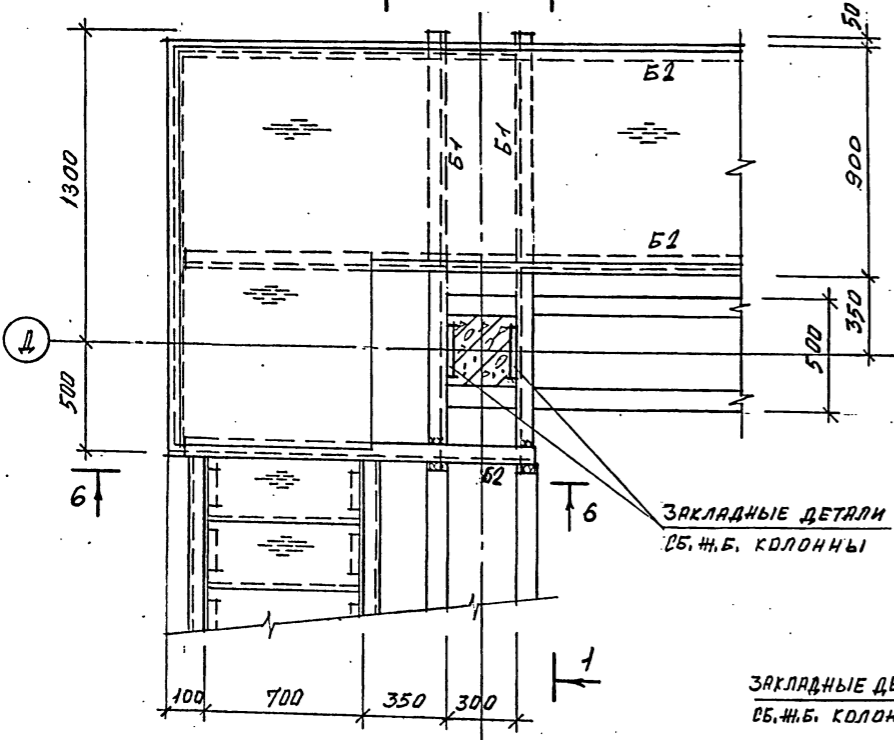
ТИПОВОЙ ПРОЕКТ  
901-6-100.89-КМ  
Альбом 3



СОГЛАСОВАНО:

Имя, № подл. Подпись и дата. Взам. инв. №

1 (ОГРАЖДЕНИЕ УСЛОВНО НЕ ПОКАЗАНО)

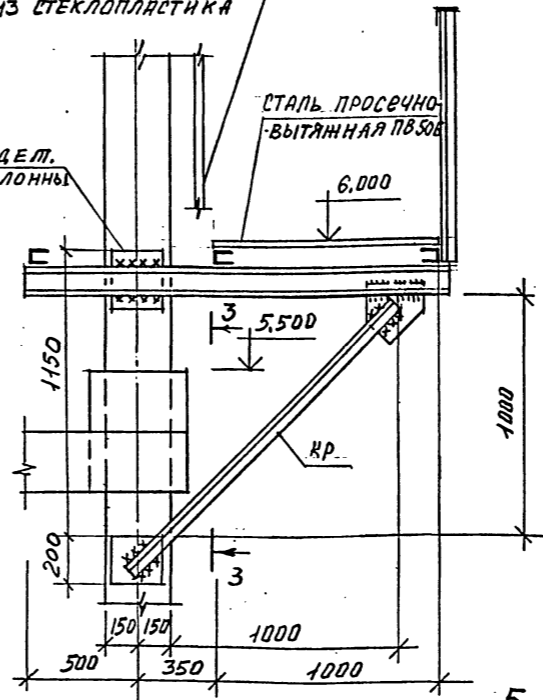


ОГРАЖДАЮЩИЕ КОНСТРУКЦИИ ИЗ СТЕКЛОПЛАСТИКА

ЗАКЛ. ДЕТ. СБ. Ж.Б. КОЛОННЫ

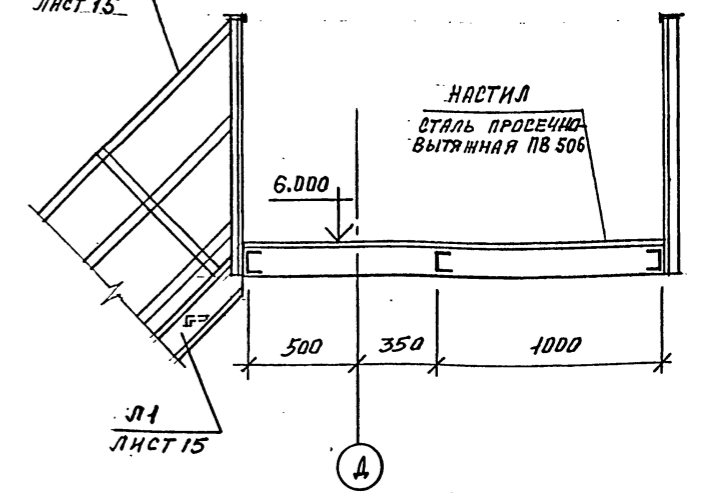
СТАЛЬ ПРОСЕЧНО-ВЫТЯЖНАЯ ПВ506

3-3



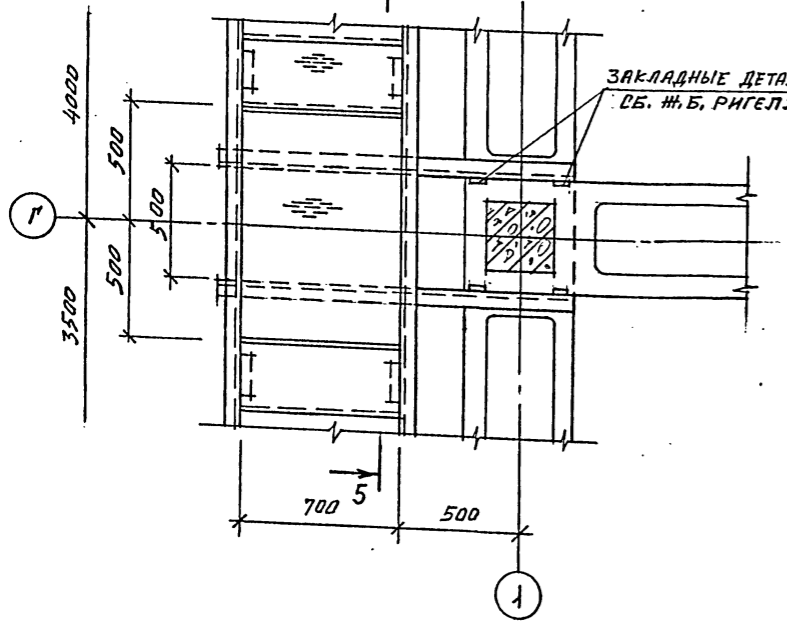
ОГЗ, ОГ. 4 ЛНСТ. 15

2-2



4-4

2

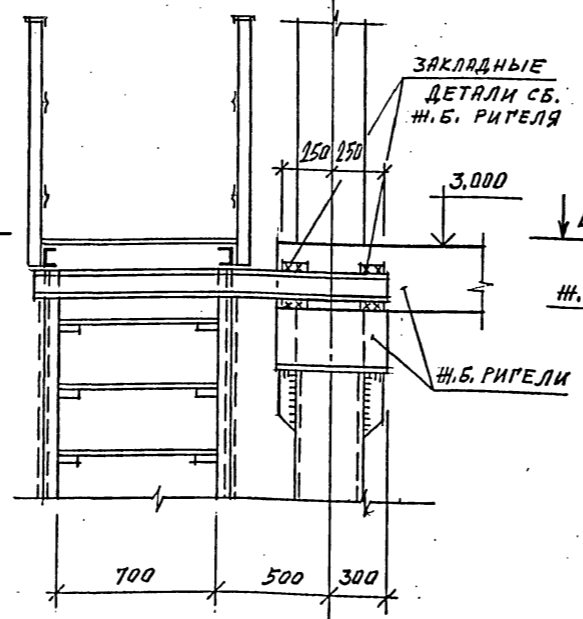


ЗАКЛАДНЫЕ ДЕТАЛИ СБ. Ж.Б. РИГЕЛЯ

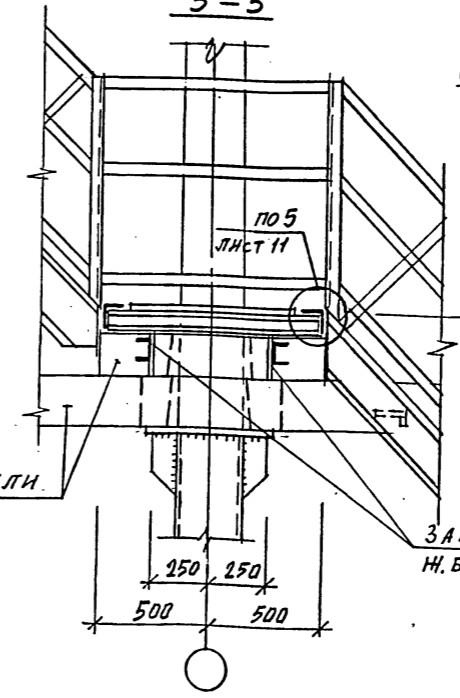
3.000

Ж.Б. РИГЕЛИ

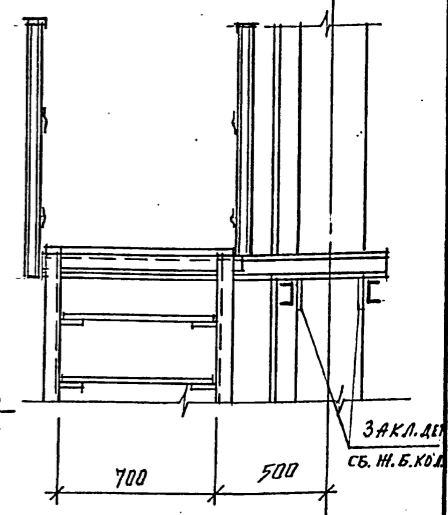
4-4



5-5



6-6



ВЕДОМОСТЬ ЭЛЕМЕНТОВ НА ЛИСТЕ 15.

И.Контр.	ЕРМАКОВ	С	2
И.Ч.ОТД.	МИРОШНИН	С	2
И.П.КОИ.	ЕРМАКОВ	С	2
Р.Ч.ГР.	КРЫЛОВА	С	2
ПРОВЕР.	КРЫЛОВА	С	2
И.П.КОИ.	МАЙОРОВА	С	2

ТП 901-6-100.89-КМ

Привязан	
Имя, №	

Градирня трехсекционная с вентиляторами 2ВГ70 капельная с секциями площадью 192 м <sup>2</sup> с каркасом из железобетонных элементов	Стадия	Лист	Листов
Узлы 1, 2.	Р.П.	10	
			ГОСХИМПРОЕКТ

24050-02 52

Копирова

Формат А2

Шифр ГХП  
2603-3

ТИПОВОЙ ПРОЕКТ  
901-6-100-89-КМ  
Альбом 3

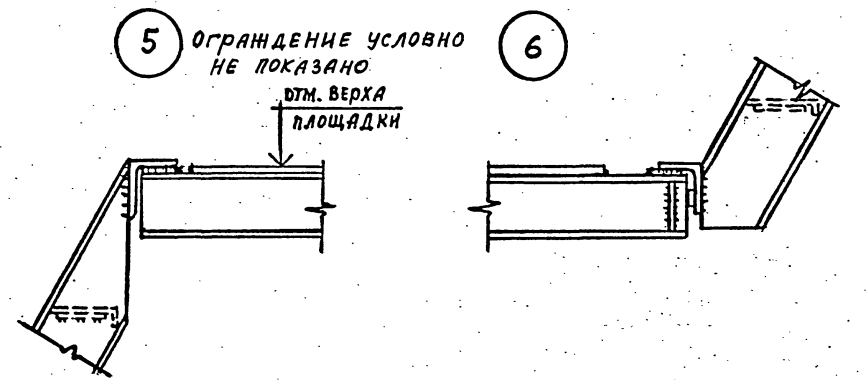
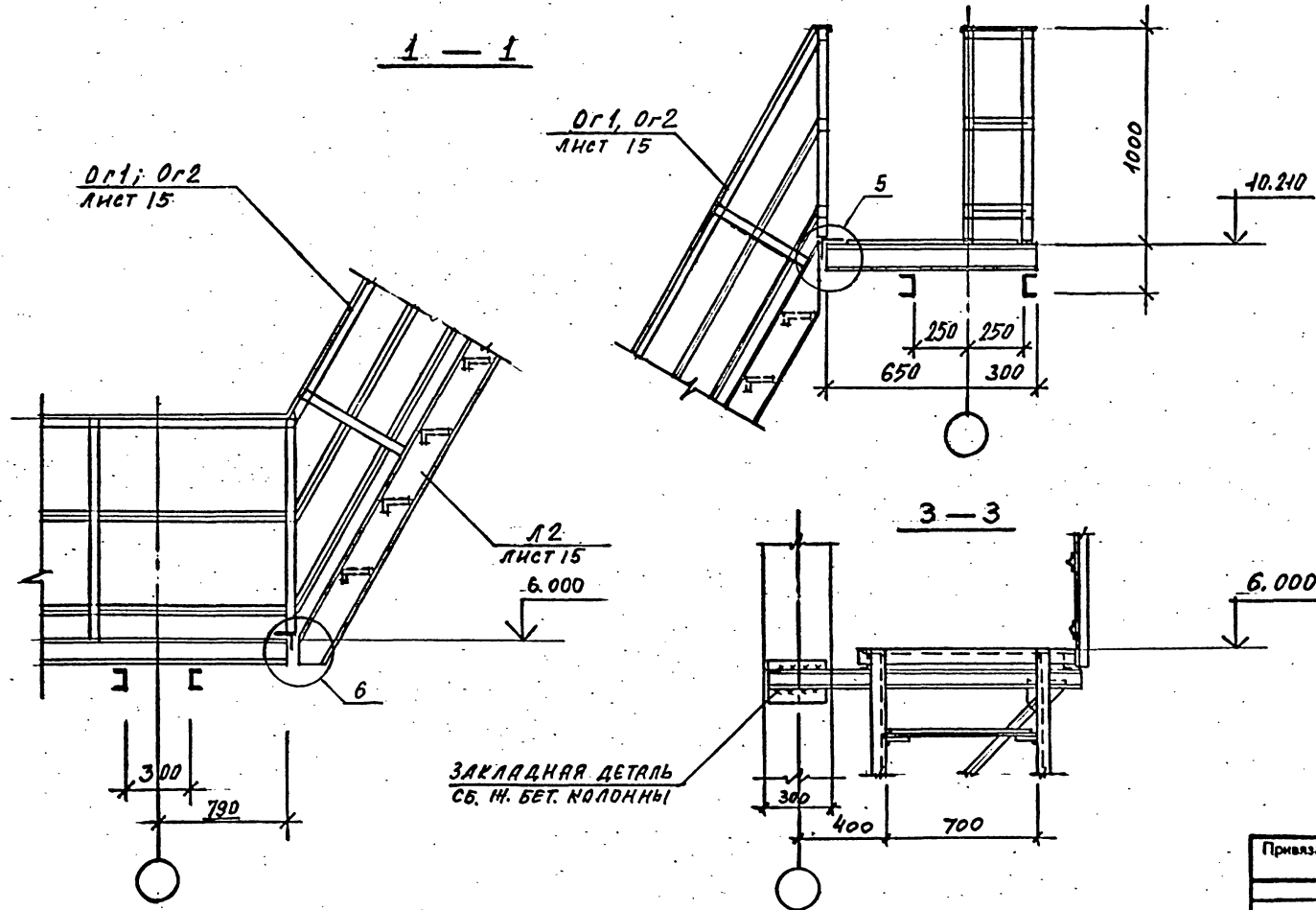
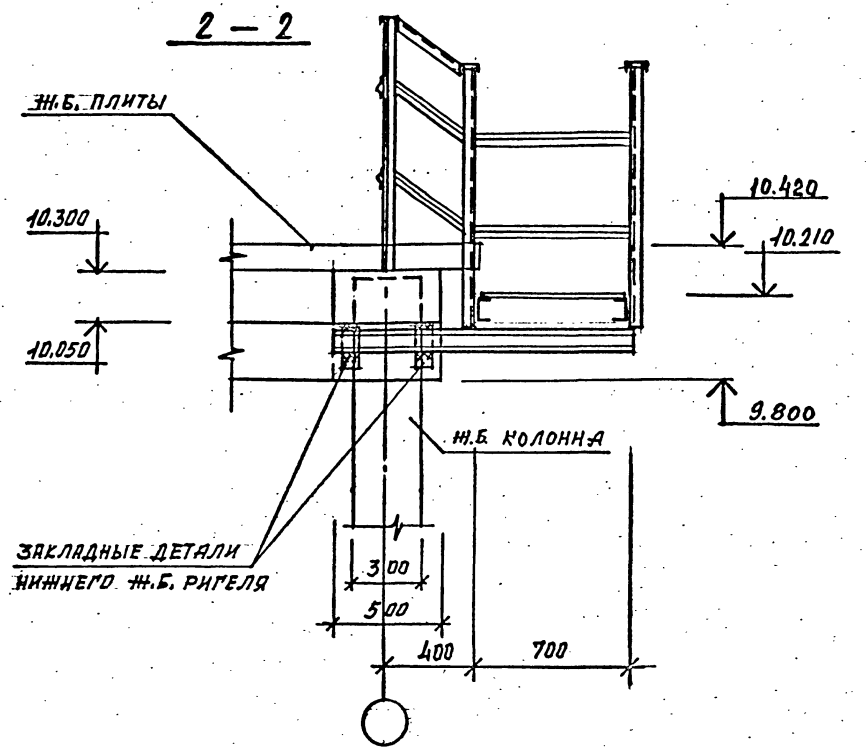
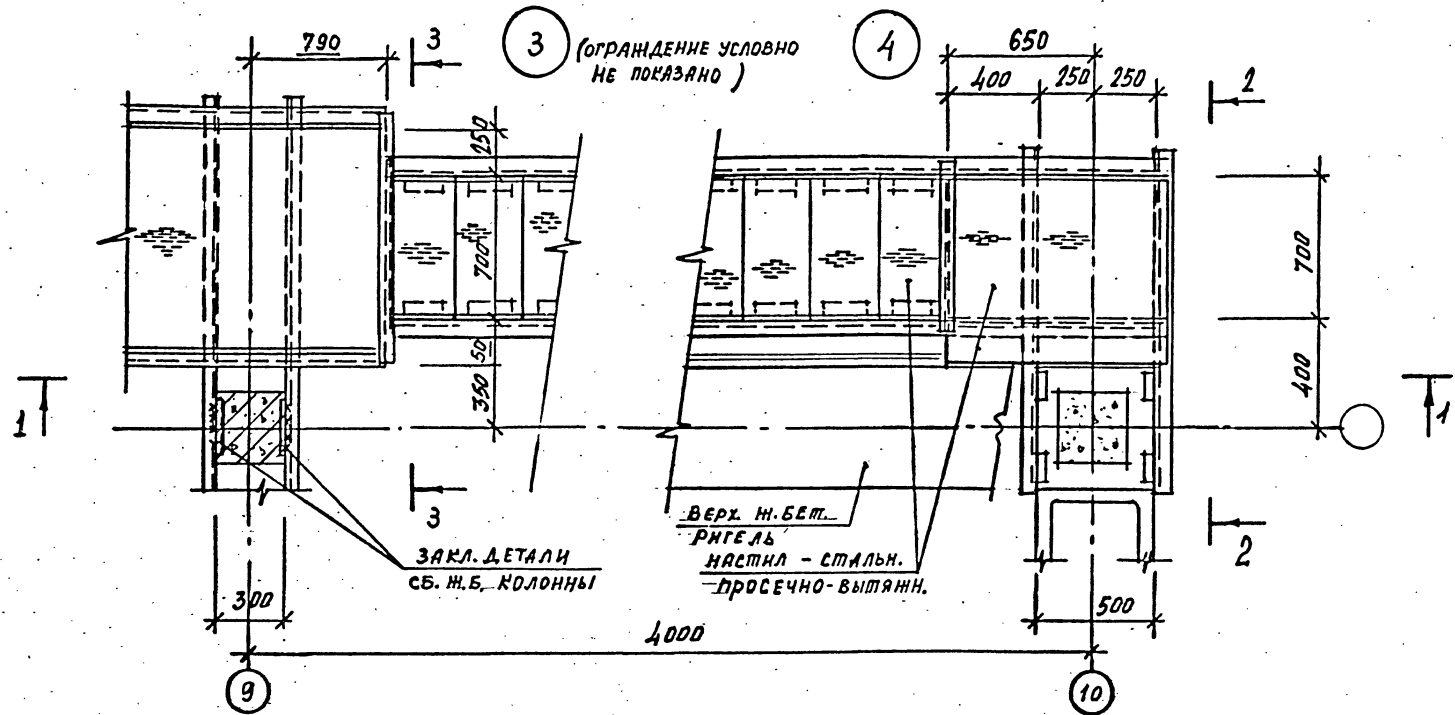


СОГЛАСОВАНО:

Взам. инв. №

Подпись и дата

Инд. № подл.



Н. КОНТ. КРЫЛОВА К.В.	ГХП	РОДОТКА	ТП 901-6-100.89-КМ
НАУ. ОТД. МИРОШНИК В.В.			
И.А. КОНС. ЕРМАКОВ Э.С.			
Рук. гр. КРЫЛОВА К.В.			
ЛЮБЕРНА КРЫЛОВА К.В.			
ИСПОЛНИТЕЛЬ МАНОРДЕА М.В.			

Привязан	Градирня трехсекционная с вентиляторами 2ВГ70 капельная с секциями площадью 192 м <sup>2</sup> с каркасом из железобетонных элементов	Студия	Лист	Листов
	Узлы 3...6	Р.П.	11	
Инд. №		ГОСХИМПРОЕКТ		

24050-02 53

Номерок

Формат А2

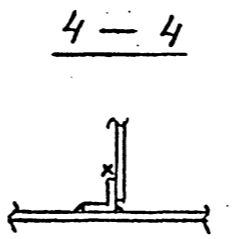
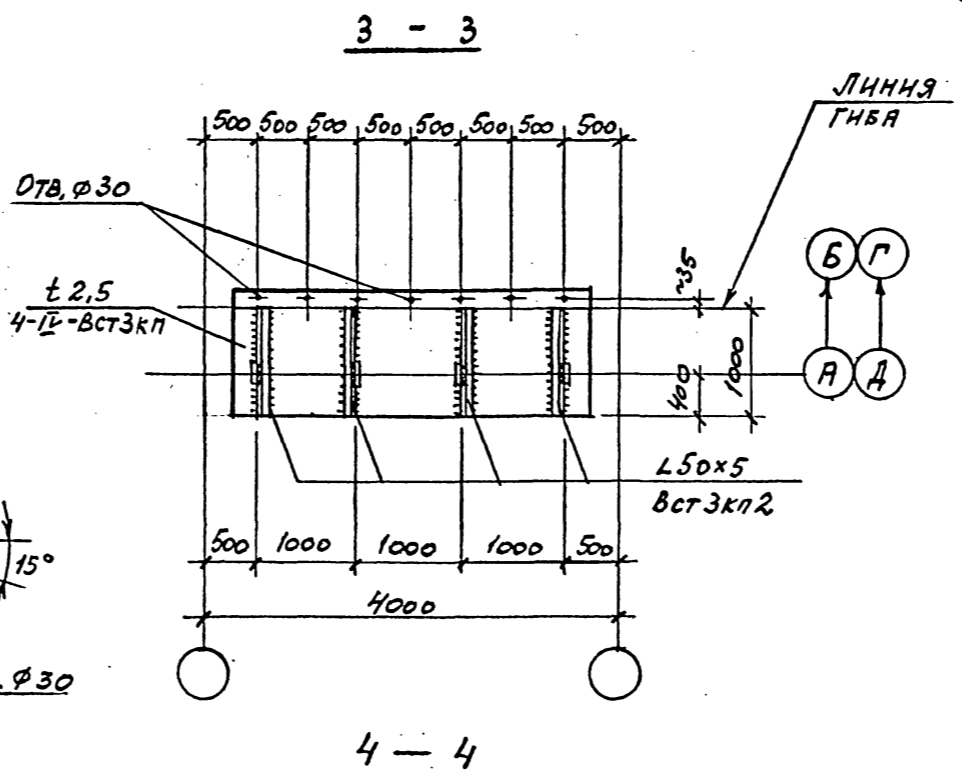
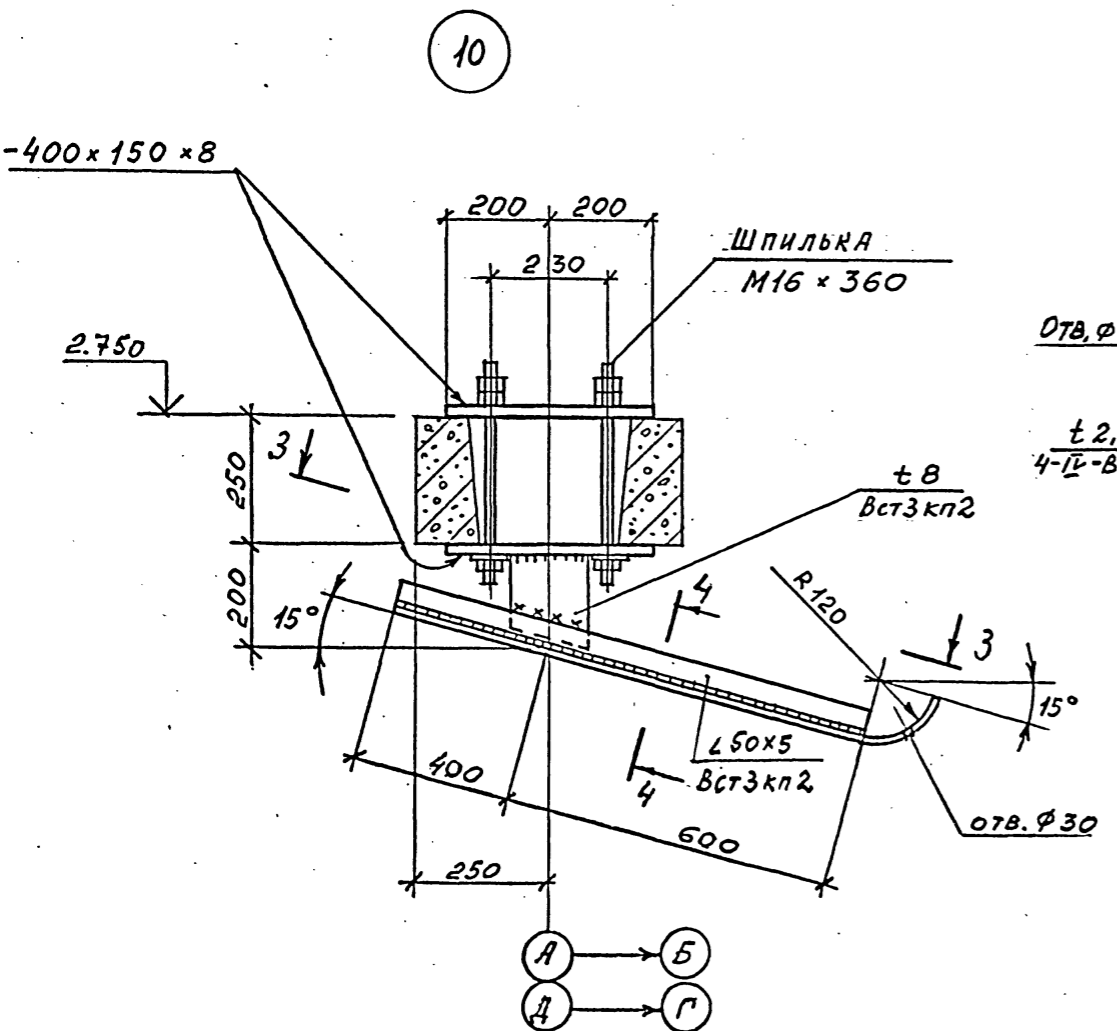
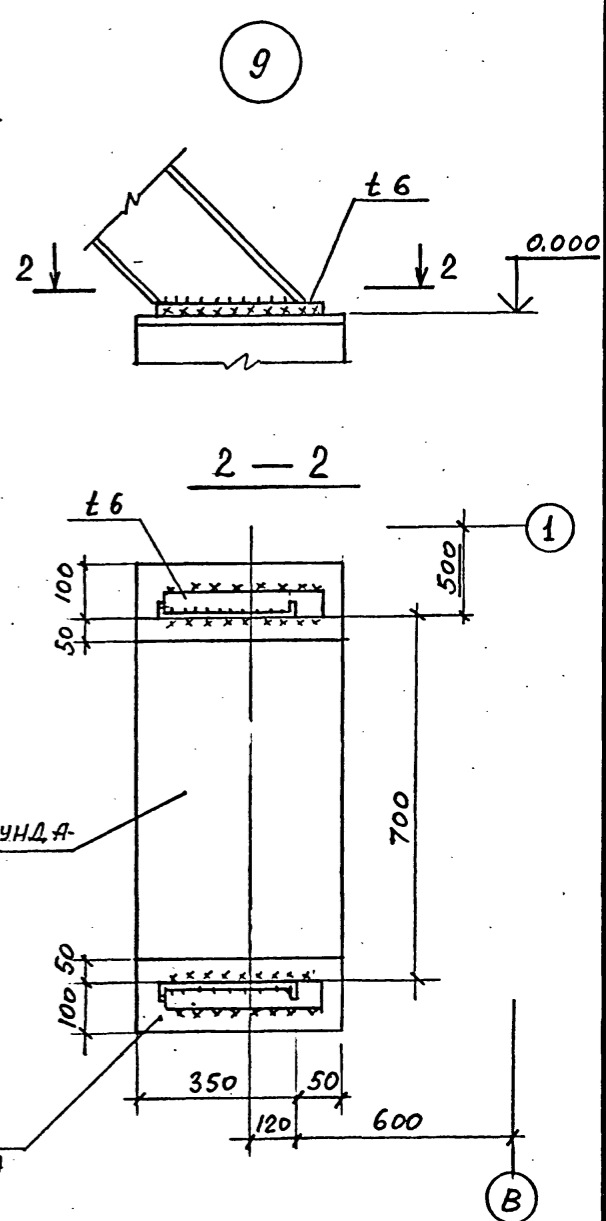
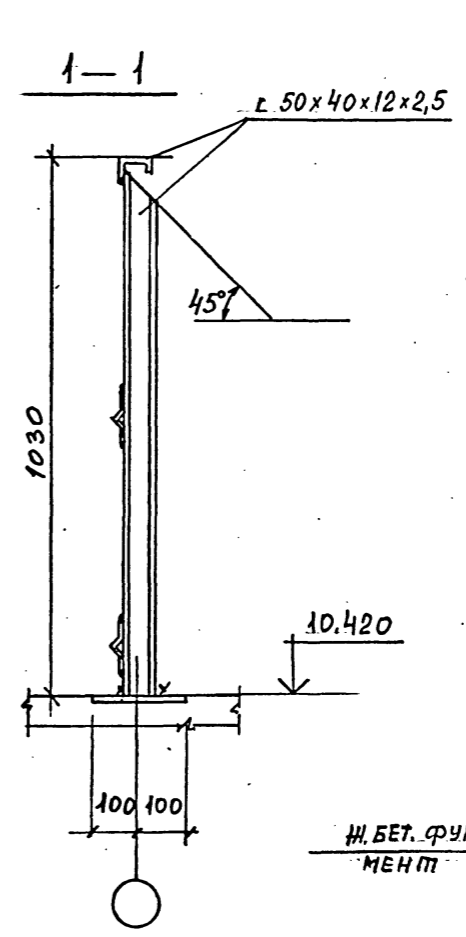
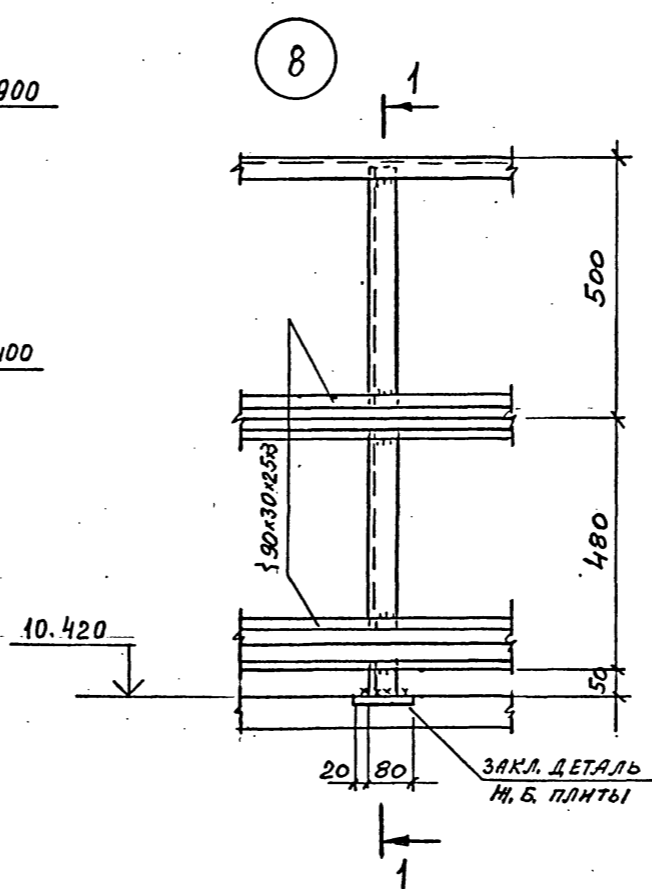
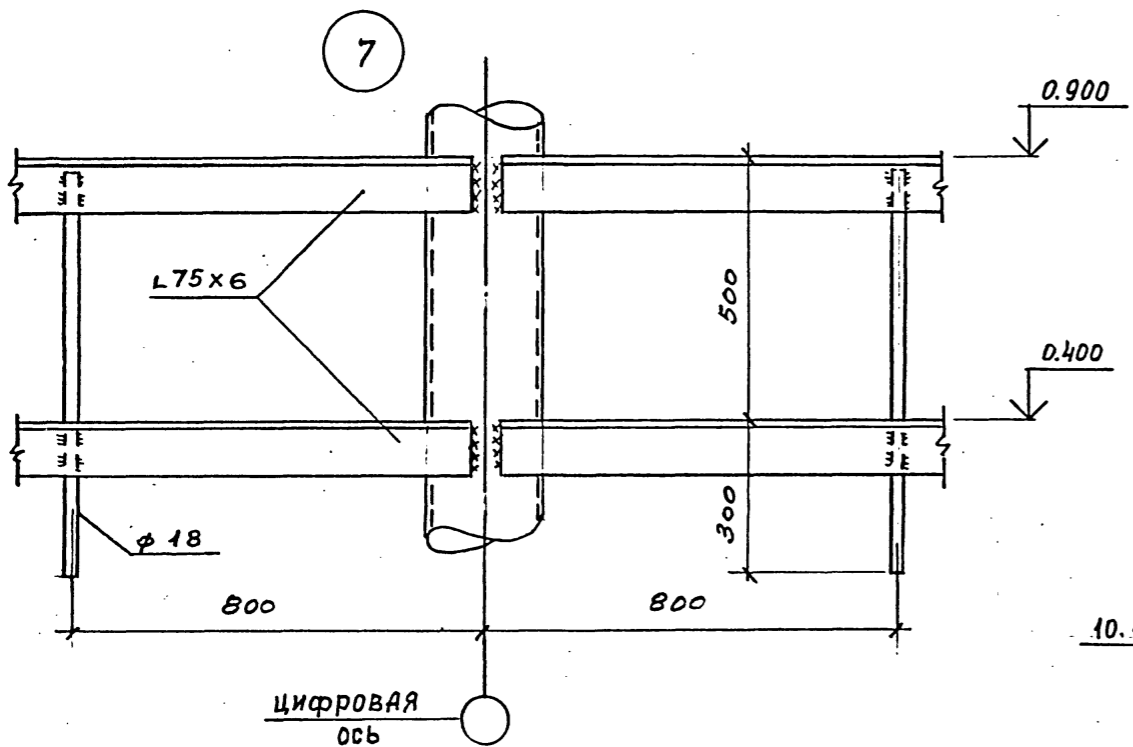
Шифр ГХП  
2603-3

ТИПОВОЙ ПРОЕКТ  
901-6-100.89-КМ  
Альбом 3



СОГЛАСОВАНО:

Изм. № подл. Подпись и дата  
Изм. № инв. №



Привязан
Инв. №

И. КОНТ. КРЫЛОВА	Крылов			
Науч. Отд. Мирошниченко	Мирошниченко			
Гл. конст. Ермаков	Ермаков			
Рук. гр. Крылова	Крылов			
Проверка Крылова	Крылов			
Исполнитель Диденко	Диденко			
<b>ТП 901-6-100.89-КМ</b>				
Градирня трехсекционная с вентиляторами 2ВГ70 кафельная с секциями площадью 192 м <sup>2</sup> с каркасом из железобетонных элементов		Стадия	Лист	Листов
Узлы 7..10.		Р.П.	12	
<b>ГОСХИМПРОЕКТ</b>				

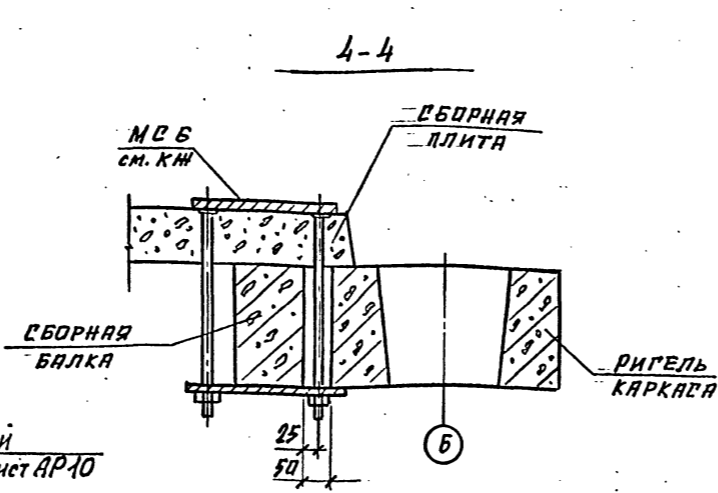
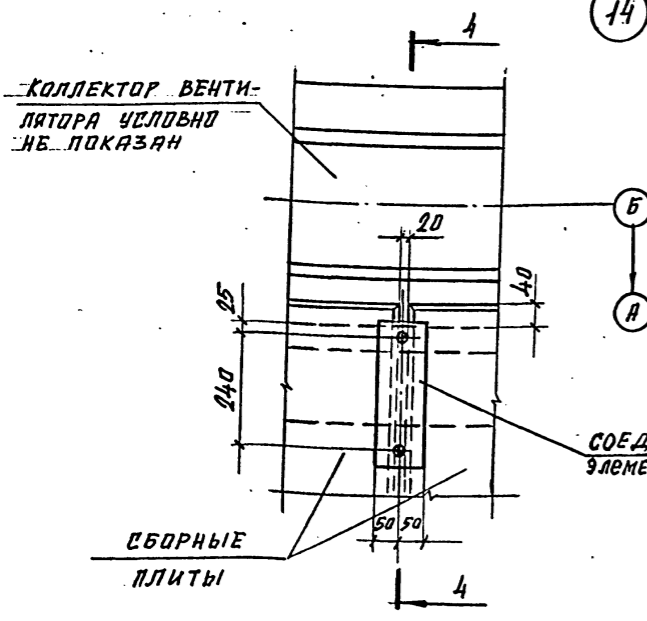
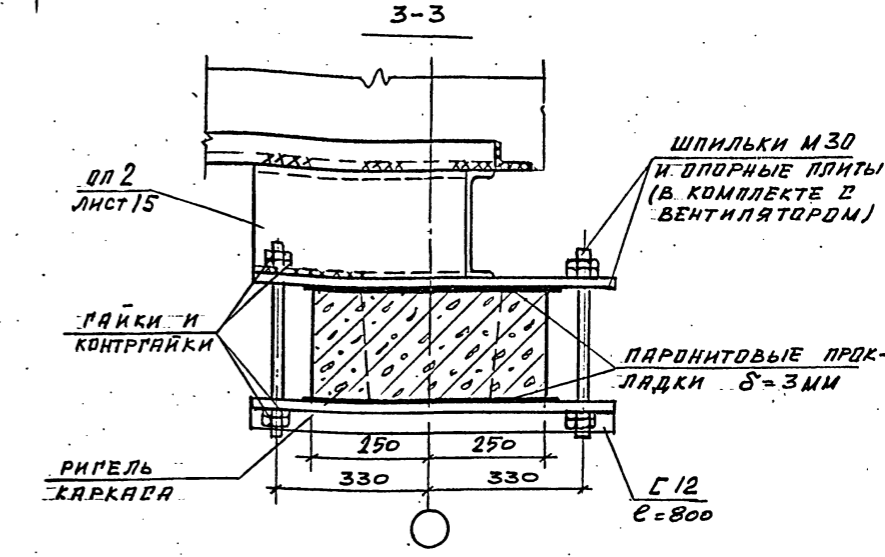
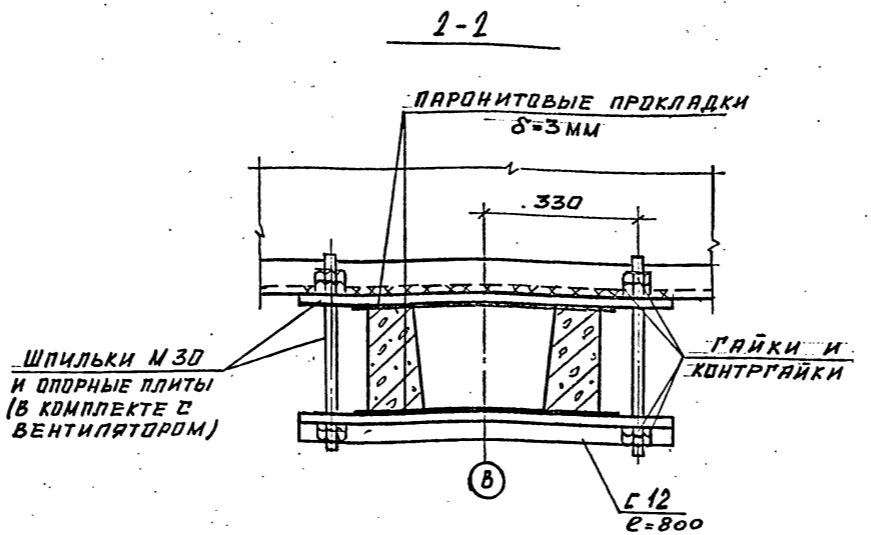
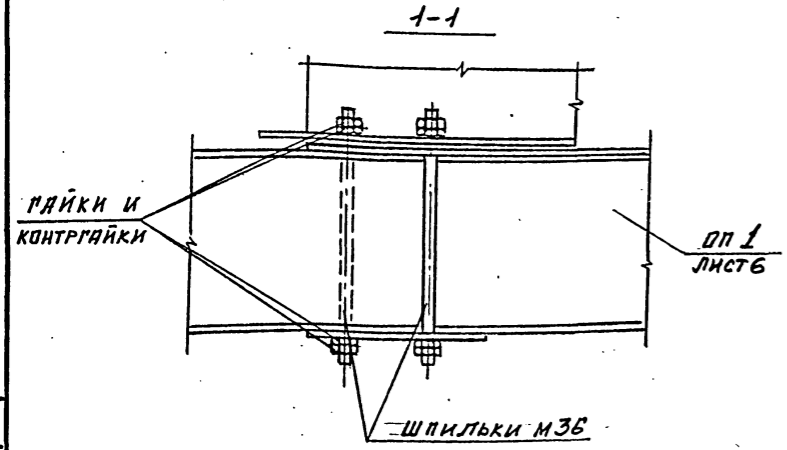
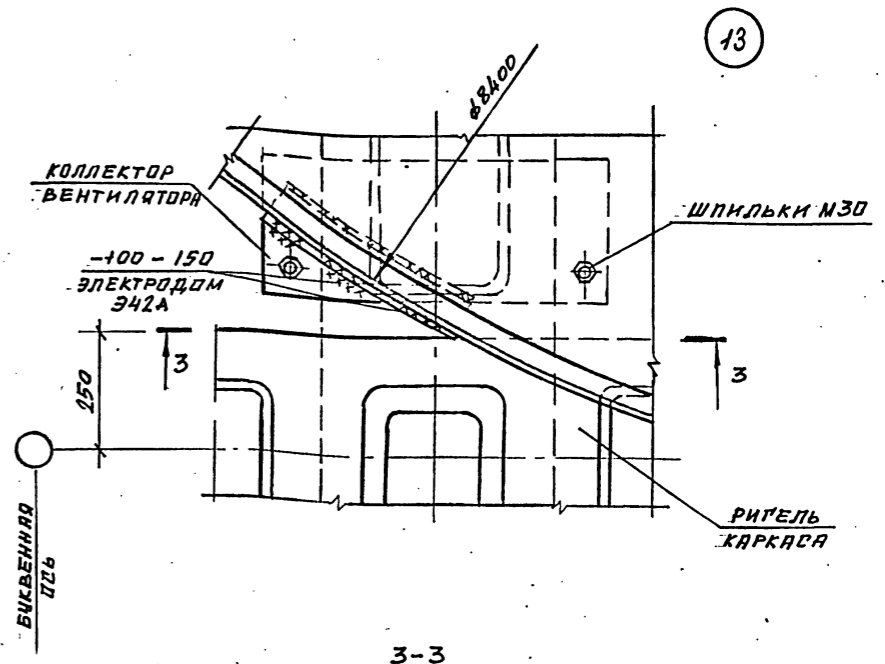
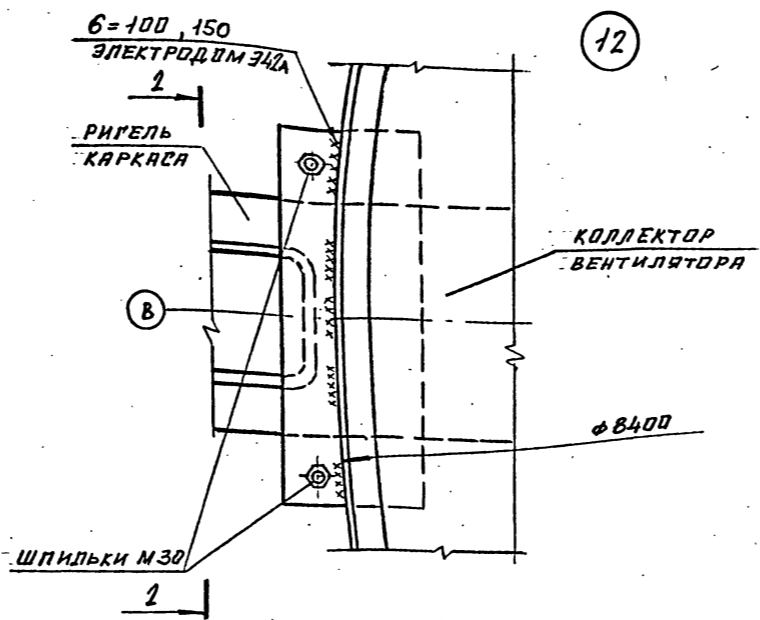
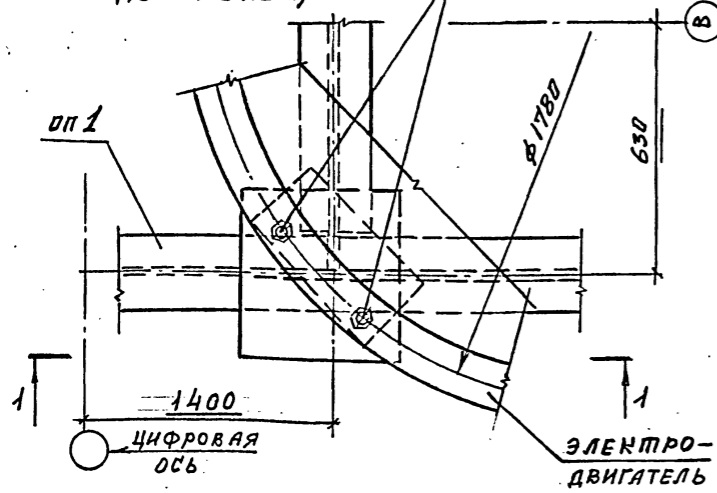
24050-02 54

Копировал

Формат А2



Шпильки М 36 (в комплекте с электродвигателем)



1. все болты М 10

Table with 2 columns: Name, Position/Signature. Includes names like Ермаков, Короткий, Миронин, Ермаков, Дылова, Намодова, Бузынова.

ТП 901-6-100.89-КМ

Table with 4 columns: Привязан, Инв. №, Стадия, Лист, Листов. Includes 'Узлы 11... 14' and 'ГОСХИМПРОЕКТ'.

24050-02 55

Шифр ГХП  
2603-3

ТИПОВОЙ ПРОЕКТ  
ТП 901-6-100.89-КМ

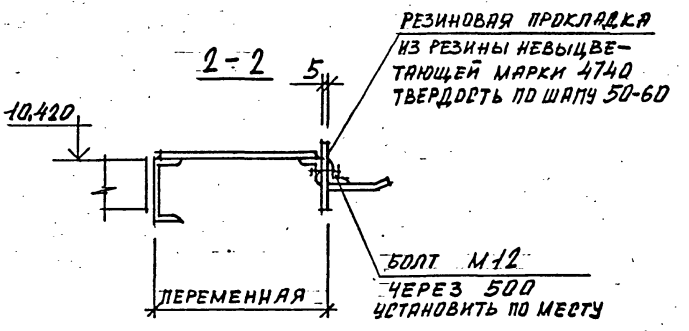
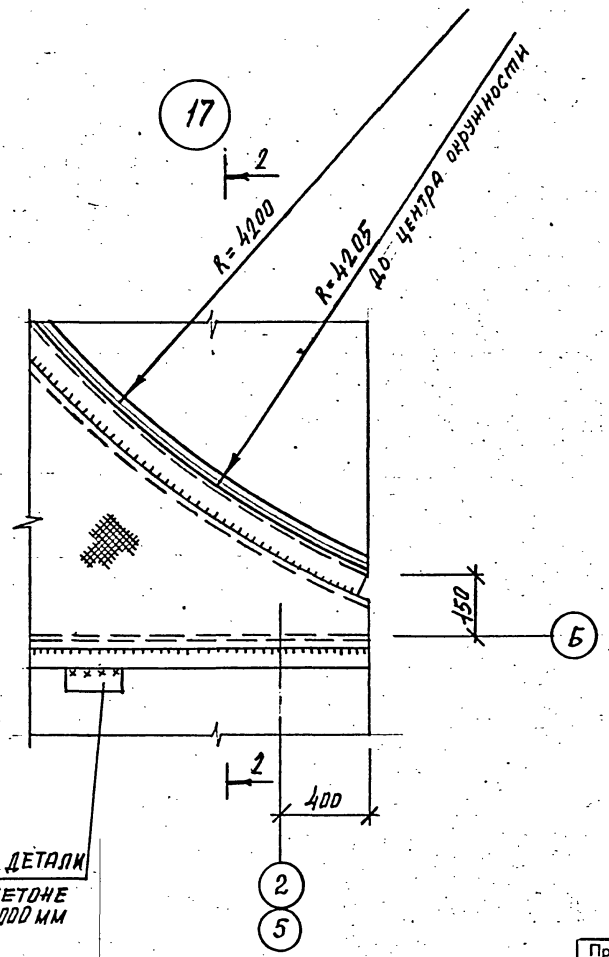
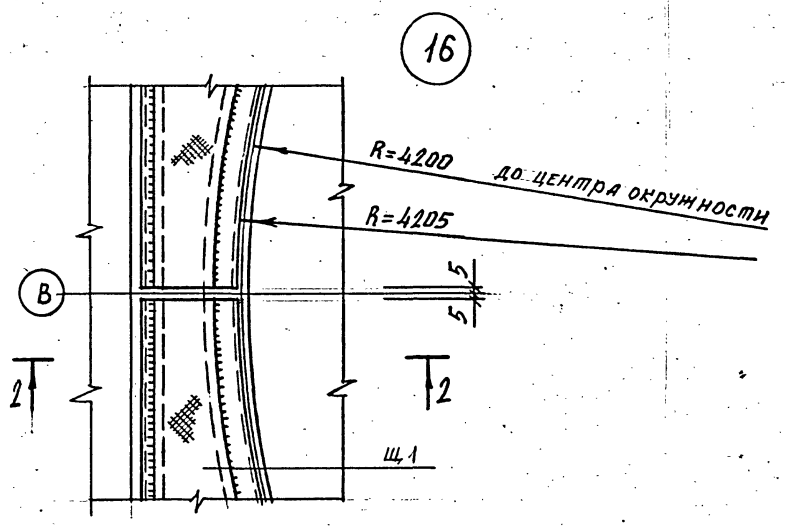
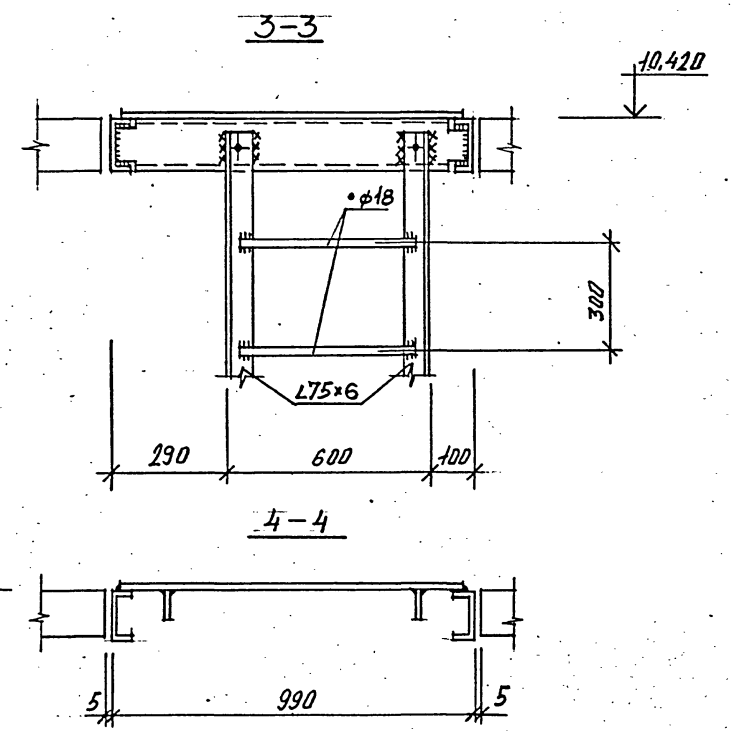
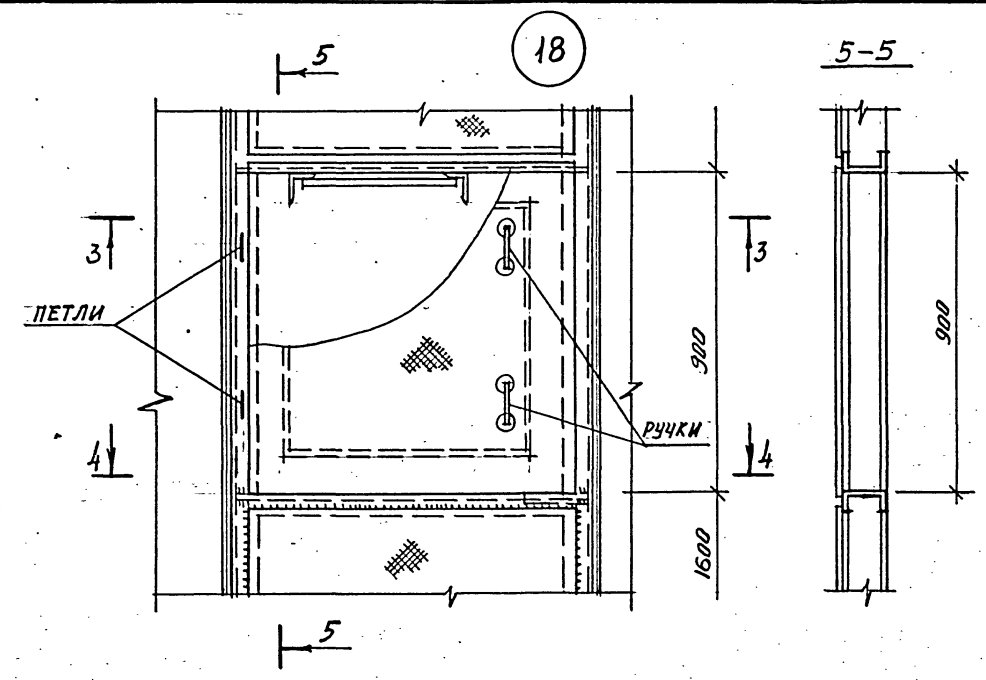
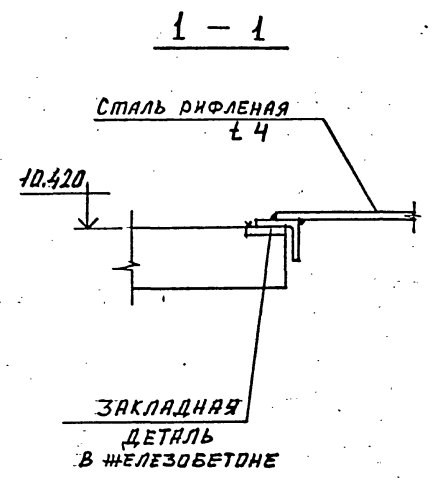
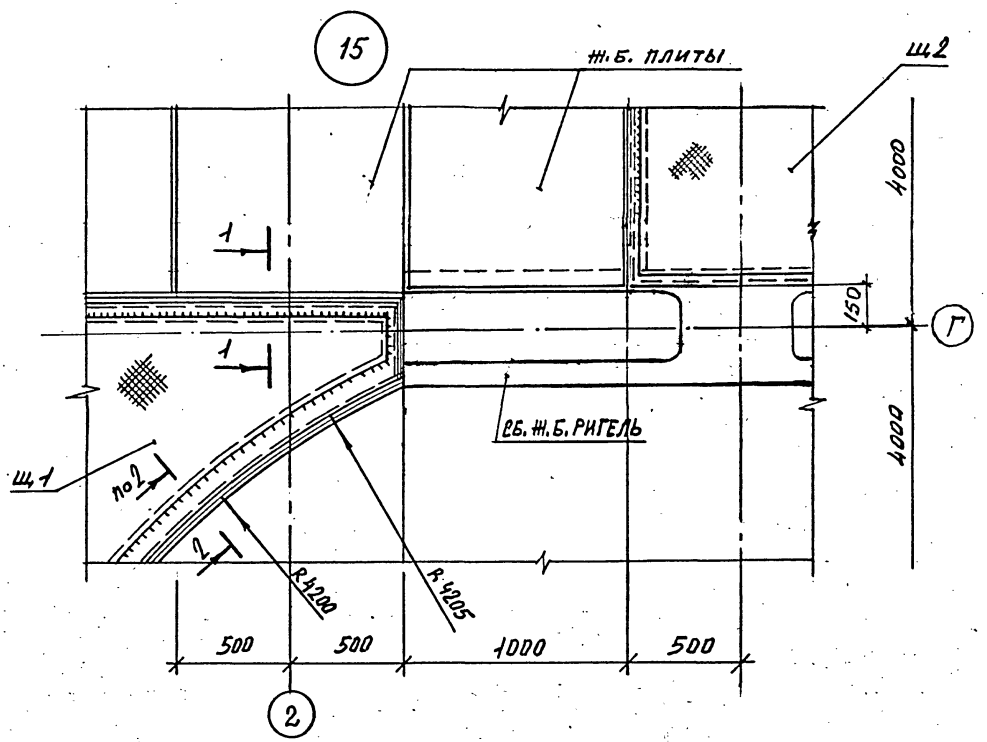
Альбом 3

СОГЛАСОВАНО:

Изм. № подл.

Подпись и дата

Ваим. инв. №



1. ВСЕ НЕОГОВОРЕННЫЕ ФАРАНКИ ± 4 мм.

ЗАКЛАДНЫЕ ДЕТАЛИ  
В ЖЕЛЕЗОБЕТОНЕ  
С ШАГОМ 1000 мм

РЕЗИНОВАЯ ПРОКЛАДКА  
ИЗ РЕЗИНЫ НЕВЫЦВЕ-  
ТАЮЩЕЙ МАРКИ 4740  
ТВЕРДОСТЬ ПО ШАПУ 50-60

БОЛТ М12  
ЧЕРЕЗ 500  
УСТАНОВИТЬ ПО МЕСТУ

ДЕРЕМЕННАЯ

И. КОМ. КРЫЛОВА	К. КОМ.
Г. КОМ. КОРОТКИН	К. КОМ.
Н. КОМ. МИРОШНИН	К. КОМ.
Л. КОМ. ЕРМАКОВ	К. КОМ.
Р. КОМ. КРЫЛОВА	К. КОМ.
П. КОМ. КРЫЛОВА	К. КОМ.
И. КОМ. МАЙОРОВА	К. КОМ.

ТП 901-6-100.89-КМ

Привязан	
Изм. №	

Градирня трехсекционная с вентиляторами 2ВГ70 кафельная с секциями площадью 192 м <sup>2</sup> с каркасом из железобетонных элементов	Стация	Лист	Листов
	Р.П.	14	
Узлы 15, 16, 17, 18 к листам 5, 7			ГОСХИМПРОЕКТ

24050-02 56

Копирован

Формат А2



Шифр ГХП  
2603-3

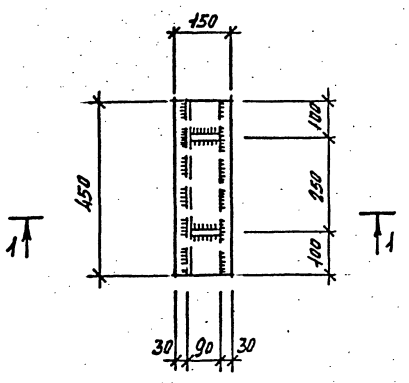
ТИПОВОЙ ПРОЕКТ  
901-6-100-89-КМ  
Альбом 3



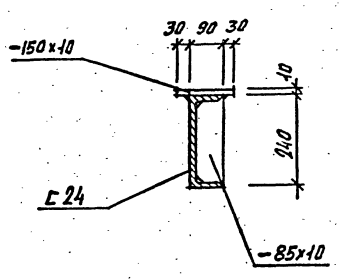
СОГЛАСОВАНО:

Имя, № подл., Подпись и дата  
Взам. инв. №

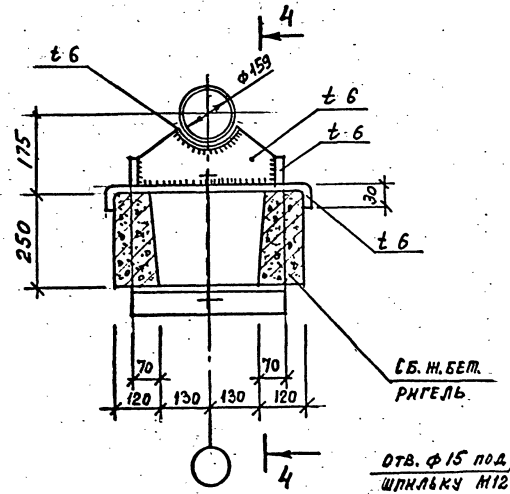
ОП 2 (Лист 6)



1-1

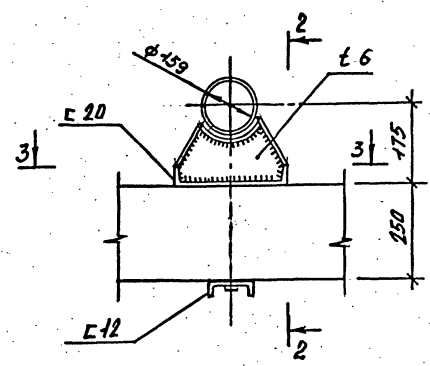


ОП 4 (Лист 9)

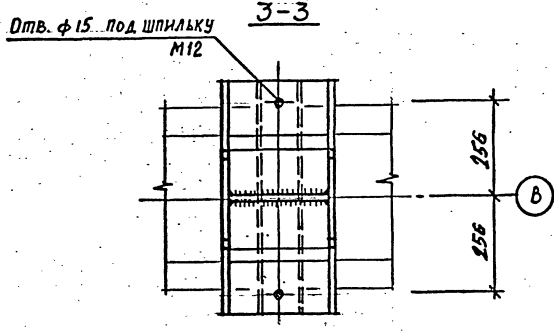


ОТВ. Ф 15 ПОД ШПИЛЬКУ М12

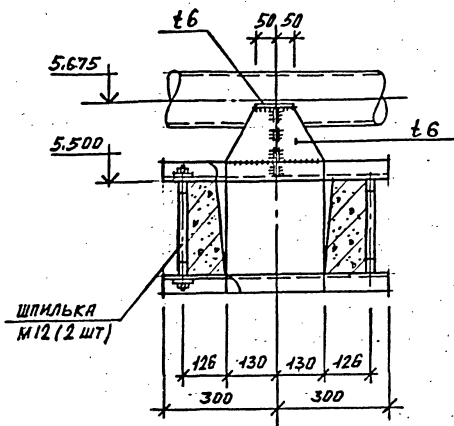
ОП 3 (Лист 9)



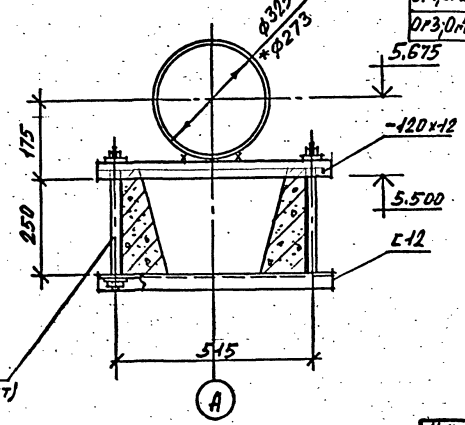
3-3



2-2



ОП 5 (Лист 9)



\* Для опорной части ОП 5 под трубу ф 273 (производительность 1000 м³/час) предусмотреть прокладку толщиной t 26 мм.

ВЕДОМОСТЬ ЭЛЕМЕНТОВ

Марка	Сечение			Опорные усилия			Группа конструкций	Марка металла	Примечание
	эскиз	поз.	состав	М кН	Н кН	Q кН			
Б1	[ ]		C10п	-	-	10	4	ВСтЗкп2	
Б2	[ ]		C12п	-	-	10	4	ВСтЗкп2	
К	[ ]		t2,5				4	4-й ВСтЗкп	Уз. 10
Кр	[ ]		L75x6	-	14	-	4	ВСтЗкп6	Листы 7/8
ОП1	см. лист 6	1	I 35Б1 L75x6				4	ВСтЗкп6-1 ВСтЗкп6	(3 шт.)
ОП2	НА ДАННОМ ЛИСТЕ		C24 t10				4	ВСтЗкп6 ВСтЗкп2	(12 шт.)
ОП3	"		C20 C12				4	ВСтЗкп6 ВСтЗкп2	(51 шт.)
ОП4	"		L75x6 t6				4	ВСтЗкп6 ВСтЗкп2	(18 шт.)
ОП5	"		C12 t12				4	ВСтЗкп2 "	(18 шт.)
Щ 1, Щ 1а	см. лист 5		1,63x5 п. 120x60x5 Ст. рифл. 24				4	ВСтЗкп2 "	(6 шт.) (6 шт.)
Щ 2	см. лист 5		п. 120x60x5 Ст. рифл. 24				4	ВСтЗкп2 "	(3 шт.)
Л1	МЛФ 45-30,8						4	ВСтЗкп2	2 шт (162)
Л2	из МЛФ 60-48,8								1 шт (192)
С1	из СГ 28								6 шт (543)
ОП1, ОП2	из ОП МЛГ 60-10,48, из ОП МЛГ 60-10,48								2+2 шт (46)
ОП3, ОП4	из ОП МЛГ 45-10,30, из ОП МЛГ 45-10,30								4+4 шт (88)

И. КИТА	ЕРМАКОВА	С
Г. П. П.	КОРОТКИХ	С
И. А. Ф. П.	МИРОШНИК	С
П. К. И. С.	ЕРМАКОВ	С
Р. К. Г. Р.	КОРЯКОВА	С
П. В. Е. Р.	КОРЯКОВА	С
И. Г. И. М. И.	КОРЯКОВА	С

ТП 901-6-100.89-КМ

Привазан	
Имя №	

Грелирия трехсекционная с вентиляторами 2ВГ70 каменная с секциями площадью 192 м² с каркасом из железобетонных элементов	Стация	Лист	Листов
ВЕДОМОСТЬ ЭЛЕМЕНТОВ ОПОРНЫЕ ЧАСТИ ОП2, ОП3, ОП4, ОП5	Р. П.	15	

24050-02 (57)

Кошрек

Формат А2

Имя №