

ТИПОВЫЕ КОНСТРУКЦИИ, ИЗДЕЛИЯ И УЗЛЫ ЗДАНИЙ И СООРУЖЕНИЙ

3.407.2-140

УНИФИЦИРОВАННЫЕ СТАЛЬНЫЕ ПОРТАЛЫ  
ОТКРЫТЫХ РАСПРЕДЕЛИТЕЛЬНЫХ УСТРОЙСТВ  
35-150кВ ДЛЯ ОБЫЧНЫХ И СЕВЕРНЫХ РАЙОНОВ

ВЫПУСК 1

ПОРТАЛЫ ОШИНОВКИ  
(ДЛЯ ОБЫЧНЫХ РАЙОНОВ)

2/882-02

РАБОЧИЕ ЧЕРТЕЖИ

ТИПОВЫЕ КОНСТРУКЦИИ, ИЗДЕЛИЯ И УЗЛЫ ЗДАНИЙ И СООРУЖЕНИЙ

З.407.2-140

УНИФИЦИРОВАННЫЕ СТАЛЬНЫЕ ПОРТАЛЫ  
ОТКРЫТЫХ РАСПРЕДЕЛИТЕЛЬНЫХ УСТРОЙСТВ  
35-150кВ ДЛЯ ОБЫЧНЫХ И СЕВЕРНЫХ РАЙОНОВ

ВЫПУСК 1

ПОРТАЛЫ ОШИНОВКИ  
(ДЛЯ ОБЫЧНЫХ РАЙОНОВ)

21882-02

РАЗРАБОТАНЫ  
СЕВЕР-ЗАПАДНЫМ ОТДЕЛЕНИЕМ  
ИНСТИТУТА "ЭНЕРГОСЕТЬПРОЕКТ"  
МИНЭНЕРГО СССР

РАБОЧИЕ ЧЕРТЕЖИ

УТВЕРЖДЕНЫ И ВВЕДЕНЫ  
В ДЕЙСТВИЕ МИНЭНЕРГО СССР  
ПРОТОКОЛ N 47. от 24. II. 86

ЗАМ. ГЛАВНОГО ИНЖЕНЕРА  
ГЛАВНЫЙ ИНЖЕНЕР ПРОЕКТА

В.В. КАРПОВ  
Ю.Д. ПАРФЕНОВ

| Обозначение       | Наименование                      | Стр.  |
|-------------------|-----------------------------------|-------|
| 3.407.2-140.1-00  | Содержание                        | 2     |
| 3.407.2-140.1     | Механическое описание             | 3     |
|                   | Схема расположения                |       |
| 3.407.2-140.1-001 | Шинный портал ПС-35Ш              | 4     |
| 3.407.2-140.1-002 | То же. Ячейковый портал ПС-35Я1   | 5     |
| 3.407.2-140.1-003 | То же. Ячейковый портал ПС-35Я2   | 6     |
| 3.407.2-140.1-004 | То же. Ячейковый портал ПС-35Я3   | 7     |
| 3.407.2-140.1-005 | То же. Ячейковый портал ПС-35Я4   | 8     |
| 3.407.2-140.1-006 | То же. Ячейковый портал ПС-35Я5   | 9     |
| 3.407.2-140.1-007 | То же. Шинный портал ПС-110Ш      | 10    |
| 3.407.2-140.1-008 | То же. Ячейковый портал ПС-110Я1  | 11    |
| 3.407.2-140.1-009 | То же. Ячейковый портал ПС-110Я2  | 12    |
| 3.407.2-140.1-010 | То же. Ячейковый портал ПС-110Я3  | 13    |
| 3.407.2-140.1-011 | То же. Ячейковый портал ПС-110Я4  | 14    |
| 3.407.2-140.1-012 | То же. Ячейковый портал ПС-110Я5  | 15    |
| 3.407.2-140.1-013 | То же. Ячейковый портал ПС-110Я6  | 16    |
| 3.407.2-140.1-014 | То же. Ячейковый портал ПС-110Я7  | 17,18 |
| 3.407.2-140.1-015 | То же. Ячейковый портал ПС-110Я8  | 19,20 |
| 3.407.2-140.1-016 | То же. Ячейковый портал ПС-110Я9  | 21,22 |
| 3.407.2-140.1-017 | То же. Ячейковый портал ПС-110Я10 | 23,24 |
| 3.407.2-140.1-018 | То же. Ячейковый портал ПС-110Я11 | 25,26 |
| 3.407.2-140.1-019 | То же. Ячейковый портал ПС-110Я12 | 27    |
| 3.407.2-140.1-020 | То же. Ячейковый портал ПС-110Я1  | 28    |
| 3.407.2-140.1-021 | То же. Ячейковый портал ПС-110Я2  | 29    |
| 3.407.2-140.1-022 | То же. Ячейковый портал ПС-110Я3  | 30    |
| 3.407.2-140.1-023 | То же. Ячейковый портал ПС-110Я4  | 31    |
| 3.407.2-140.1-024 | То же. Ячейковый портал ПС-110Я5  | 32    |
| 3.407.2-140.1-025 | То же. Ячейковый портал ПС-110Я6  | 33    |
| 3.407.2-140.1-026 | То же. Ячейковый портал ПС-110Я7  | 34,35 |

| Обозначение       | Наименование                      | Стр.  |
|-------------------|-----------------------------------|-------|
|                   | Схема расположения                |       |
| 3.407.2-140.1-027 | Ячейковый портал ПС-110Я8         | 36,37 |
| 3.407.2-140.1-028 | То же. Ячейковый портал ПС-110Я9  | 38,39 |
| 3.407.2-140.1-029 | То же. Ячейковый портал ПС-110Я10 | 40,41 |
| 3.407.2-140.1-030 | То же. Ячейковый портал ПС-110Я11 | 42,43 |
| 3.407.2-140.1-031 | То же. Ячейковый портал ПС-110Я12 | 44    |
| 3.407.2-140.1-032 | То же. Шинный портал ПС-150Ш      | 45    |
| 3.407.2-140.1-033 | То же. Ячейковый портал ПС-150Я1  | 46    |
| 3.407.2-140.1-034 | То же. Ячейковый портал ПС-150Я2  | 47    |
| 3.407.2-140.1-035 | То же. Ячейковый портал ПС-150Я3  | 48    |
| 3.407.2-140.1-036 | То же. Ячейковый портал ПС-150Я4  | 49    |
| 3.407.2-140.1-037 | То же. Ячейковый портал ПС-150Я5  | 50,51 |
| 3.407.2-140.1-038 | То же. Ячейковый портал ПС-150Я6  | 52,53 |
| 3.407.2-140.1-039 | То же. Ячейковый портал ПС-150Я7  | 54,55 |
| 3.407.2-140.1-040 | Порталы ошниковки. Узел 1.        | 56    |
| 3.407.2-140.1-041 | Порталы ошниковки. Узел 2.        | 57    |
| 3.407.2-140.1-042 | Порталы ошниковки. Узел 3.        | 58    |
| 3.407.2-140.1-043 | Порталы ошниковки. Узел 4.        | 59    |
| 3.407.2-140.1-044 | Порталы ошниковки. Узел 5.        | 60    |
| 3.407.2-140.1-045 | Порталы ошниковки. Узел 6.        | 61    |
| 3.407.2-140.1-046 | Порталы ошниковки. Узел (7,8)     | 62    |
| 3.407.2-140.1-047 | Порталы ошниковки. Узел 9.        | 63    |
| 3.407.2-140.1-048 | Порталы ошниковки. Узел (10,11)   | (64)  |

| Исполн. | Колосов | Лен. С. | Труба |
|---------|---------|---------|-------|
|         |         |         |       |

3.407.2-140.1-00

| Исполн.     | Резниченко    | Куликов | Климов |
|-------------|---------------|---------|--------|
| Г.И.П.      | Парфенов      | Сидор   | Труба  |
| Руч. пр.    | Красильникова | Михайл  | Труба  |
| Исполн. пр. | Тамарченко    | ВНМ     | Труба  |
|             |               |         |        |

Содержание

| Исполн. | Лист | Листов |
|---------|------|--------|
| Р       | 1    | 1      |
|         |      |        |

ЭНЕРГОСЕТЬПРОДЕКТ  
Содержание механической  
документации

Композит: 2-1

портал 15

В настоящем выпуске представлены рабочие чертежи схем расположения элементов конструкций стальных порталов открытых распределительных устройств (ОРУ) напряжением 35, 110 и 150 кВ для применения в обычных районах строительства

По своему технологическому назначению порталы ошиновки делятся на шинные, предназначенные для подвески проводов сборных шин и ячеёковые - для подвески проводов верхнего яруса ячеёковой ошиновки.

Порталы ошиновки выполнены свободностоящими в виде П-образных конструкций с заземленными на фундаментах стойками и шарнирным соединением стоек с траверсами.

Траверсы и узкобазые стойки выполняются решетчатого типа, сечением 500x500 с соединением элементов на сварке «внахлестку». Исключения составляют нижние секции стоек ячеёковых порталов ОРУ 110 кВ, «тяжелого» типа и ОРУ 150 кВ, которые выполнены с разбитой базой и с соединением элементов на болтах.

Маркировка порталов следующая:

ПС-35Ш

Портал стальной для ОРУ напряжением 35 кВ, шинный ПС-35Я1

Портал стальной для ОРУ напряжением 35 кВ, ячеёковый, порядковый номер 1

Для ОРУ 110 кВ ячеёковые порталы подразделяются на «легкие» и «тяжелые» в зависимости от нагрузок, приведенных в док. 3.407.2-140.0, табл. 11 и в марки-

ровке имеют дополнительные буквы, «Л» или «Т»

Например: ПСА, ПСТ

Расчетные нагрузки и природно-климатические условия, на которые рассчитаны порталы, приведены в док. 3.407.2-140.0-02. Рабочие чертежи элементов конструкций и указания по их изготовлению приведены в док. 3.407.2-140.0-4

Монтаж стальных конструкций порталов ошиновки выполнять в соответствии с указаниями СНиП II-18-75 и СНиП III-33-76.

Для сборки стальных элементов порталов ошиновки должны применяться болты класса прочности 4.8; 4.8; 5.8 из углеродистых сталей грубой, нормальной и повышенной точности исполнения I с крупным шагом резьбы по ГОСТ 7798-70, ГОСТ 7805-70\*, ГОСТ 15589-70\*, ГОСТ 15591-70\*, и ГОСТ 34-13-021-77

Гайки класса 4и5 из углеродистой стали грубой, нормальной и повышенной точности по ГОСТ 5915-70\*, ГОСТ 5927-70\*, ГОСТ 15526-70\*. Шайбы по ГОСТ 11371-78\* и ГОСТ 8402-70\*

Электроды для сварных швов применять типа Э42А ГОСТ 9467-75. Фундаменты под стальные порталы в зависимости от нагрузок и грунтовых условий конкретного ОРУ выбираются по док. 3.407.2-140.0-04; -05

Установочные чертежи фундаментов порталов представлены в док. 3.407.2-140.0-83

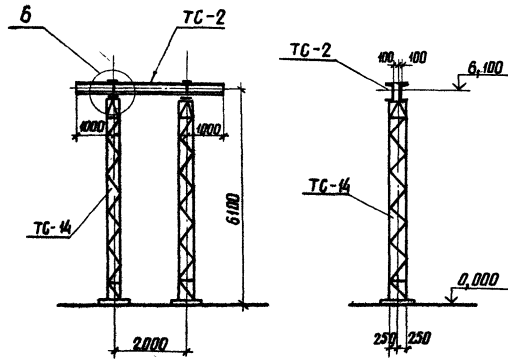
3.407.2.-140

ИЗДАНИЕ ПОСЛЕДНЕЕ И ОСТАТКИ

|             |  |  |  |                      |  |                                      |        |
|-------------|--|--|--|----------------------|--|--------------------------------------|--------|
| И. КОТЛЯКОВ |  |  |  | 3.407.2-140.1-0070   |  | Итого листов                         | Листов |
| Нач. отд.   |  |  |  |                      |  | 1                                    | 1      |
| ГПП         |  |  |  | Техническое описание |  | ЭНЕРГОСЕТЬПРОЕКТ                     |        |
| Рук. гр.    |  |  |  |                      |  | Северно-Западное отделение Ленинград |        |
| Инжен.      |  |  |  |                      |  | формат А3                            |        |

Спецификация элементов конструкций шинного паргала ПС-35Ш

| Марка, поз.З               | Обозначение        | Наименование             | Кол. | Масса, ед. кг | Примечание |
|----------------------------|--------------------|--------------------------|------|---------------|------------|
| <u>Стальные элементы</u>   |                    |                          |      |               |            |
| ТС-2                       | З.407.2-140.4 02КМ | Траверса ТС-2            | 1    | 127           |            |
| ТС-14                      | З.407.2-140.4 07КМ | Стойка ТС-14             | 2    | 301           |            |
| <u>Стандартные изделия</u> |                    |                          |      |               |            |
| —                          |                    | Болт М20х75 ГОСТ 7798-70 | 8    |               |            |
| —                          |                    | Гайка М20,5 ГОСТ.5945-70 | 8    |               |            |
| —                          |                    | Шайба 20 ГОСТ 14371-78   | 8    |               |            |
| Итого:                     |                    |                          |      | 732           |            |



1. Значения максимальных нагрузок приведены в выпуске 0 табл.11
2. Тип фундамента см. план ОРУ конкретного проекта
3. Узел б см. док.З.407.2-140.1-045

З.407.2-140

Ш.но.№ табл.Правильно и дата. Взам.инв.№

|                  |             |        |  |  |
|------------------|-------------|--------|--|--|
| И.контр. Ковалев |             | У.0290 | 3.407.2-140.1-001  |  |
| Изд.отв.         | Раменский   | У.0296 | Схема расположения шинного паргала ПС-35 ш                 |  |
| ГИП              | Парфенов    | У.0296 |  |  |
| рук.пр.          | Курсанова   | У.0296 | ЭНЕРГОСЕТЬПРОЕКТ<br>Себева-Западное отделение<br>Ленинград |  |
| Пробер.          | Панкратьева | У.0296 |  |  |
| Инженер          | Калиныко    | У.0296 | капирвал: А.мл<br>шарлат ЯЗ                                |  |
|                  |             |        |  |  |

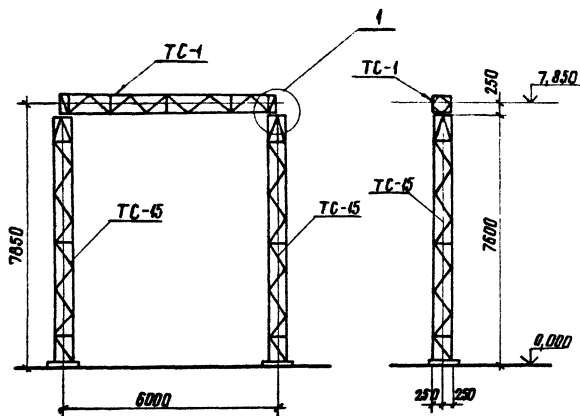
Стальная лист 1

Р 1

### Спецификация элементов конструкций ячеякового портала ПС-35Я1

| Марка поз.                 | Обозначение         | Наименование              | кол. | Масса ед. кг | Примечание |
|----------------------------|---------------------|---------------------------|------|--------------|------------|
| <u>Стальные элементы</u>   |                     |                           |      |              |            |
| ТС-1                       | 3.407.2-140.4 07 км | Траверса ТС-1             | 1    | 251          |            |
| ТС-15                      | 3.407.2-140.4 08 км | Стойка ТС-15              | 2    | 380          |            |
| <u>Стандартные изделия</u> |                     |                           |      |              |            |
| —                          |                     | Болт М20х75 ГОСТ 7798-70* | 4    |              |            |
| —                          |                     | Гайка М20.5 ГОСТ 5915-70* | 4    |              |            |
| —                          |                     | Шайба 20 ГОСТ 1371-70*    | 4    |              |            |
| Итого:                     |                     |                           |      | 1012         |            |

1. Значения максимальных нагрузок приведены в выпуске 0 табл.11
2. Тип фундамента см. план ДРУ конкретного проекта
3. Узел 1 см. док. 3.407.2-140.1-040



3.407.2-140

Изм. № 01 от 10.01.82 г. 10.01.82 г. 10.01.82 г.

| И.контр. | Кабалев    | И.контр. | И.контр. | И.контр. |
|----------|------------|----------|----------|----------|
|          |            |          |          |          |
| И.контр. | Роменский  | И.контр. | И.контр. | И.контр. |
| И.контр. | Парфенов   | И.контр. | И.контр. | И.контр. |
| И.контр. | Курасова   | И.контр. | И.контр. | И.контр. |
| И.контр. | Панкратова | И.контр. | И.контр. | И.контр. |
| И.контр. | Колынько   | И.контр. | И.контр. | И.контр. |

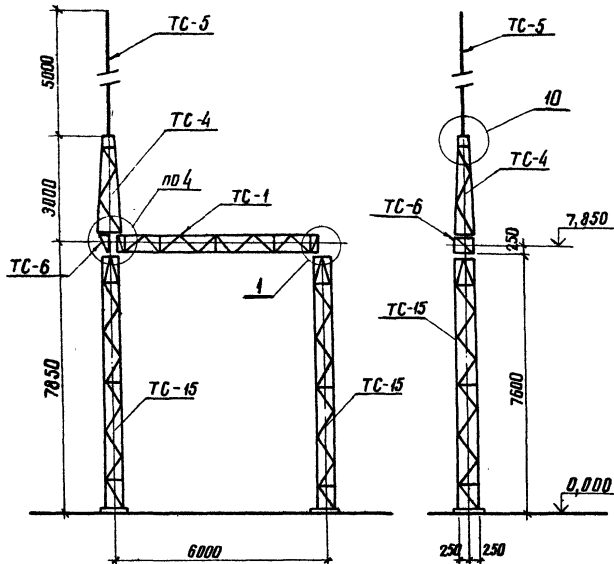
3.407.2-140.1-002

Схема расположения  
Ячеяковый портал  
ПС-35Я1

| Стедия   | Посл | Писелоб |
|--|------|---------|
| Р  | 1    | 1       |
| ЭНЕРГОСЕТЬ ПЛАЕКТИ<br>Северо-Западное отделение<br>Иркутской |      |         |

Копия в архив

Формат А3



### Спецификация элементов конструкций ячейкового портала ПС-35Я2

| Марка поз.                 | Обозначение         | Наименование             | Кол. | Масса гд. кг | Примечание |
|----------------------------|---------------------|--------------------------|------|--------------|------------|
| <u>Стальные элементы</u>   |                     |                          |      |              |            |
| ТС-1                       | 3.407.2-140.4 01 км | Траверса ТС-1            | 1    | 251          |            |
| ТС-4                       | 3.407.2-140.4 04 км | Трасстойка ТС-4          | 1    | 82           |            |
| ТС-5                       | 3.407.2-140.4 05 км | Молниезащит ТС-5         | 1    | 34           |            |
| ТС-6                       | 3.407.2-140.4 06 км | Доборный элемент ТС-6    | 1    | 22           |            |
| ТС-15                      | 3.407.2-140.4 08 км | Стойка ТС-15             | 2    | 380          |            |
| <u>Стандартные изделия</u> |                     |                          |      |              |            |
| —                          |                     | болт М20х75 ГОСТ 7798-70 | 4    |              |            |
| —                          |                     | болт М20х70 ГОСТ 7798-70 | 6    |              |            |
| —                          |                     | Гайка М20.5 ГОСТ 5945-70 | 10   |              |            |
| —                          |                     | Шайба 20 ГОСТ 11371-78   | 10   |              |            |
| <b>Итого:</b>              |                     |                          |      |              | 1153       |

1. Значения максимальных нагрузок приведены в выпуске D табл. 11
2. Тип фундамента см. план ОРУ конкретного проекта
3. Узлы 1,4 и 10 см. док. 3.407.2-140.4-040; -043 и -048

|           |           |         |          |
|-----------|-----------|---------|----------|
| И. канон  | Ковалев   | Мед     | У. от 30 |
| Нач. отд. | Раменский | Иванов  | У. от 26 |
| Г. И. П.  | Ларенков  | Сидоров | У. от 26 |
| Дир. зд.  | Кирсанов  | Рыжов   | У. от 26 |
| Пробер.   | Панкратов | Рыжов   | У. от 26 |
| Инженер   | Колышко   | Колыш   | У. от 26 |

3.407.2-140.1-003

Схема расположения  
Ячейкового портала

|   |      |        |
|---|------|--------|
| Сталь   | Лист | Листов |
| Р   | 1    | 1      |
| ЭНЕРГОСЕТЬПРОЕКТ<br>Север-Зарядное отделение<br>Ленинград |      |        |

ПС-35Я2

капитал Янх

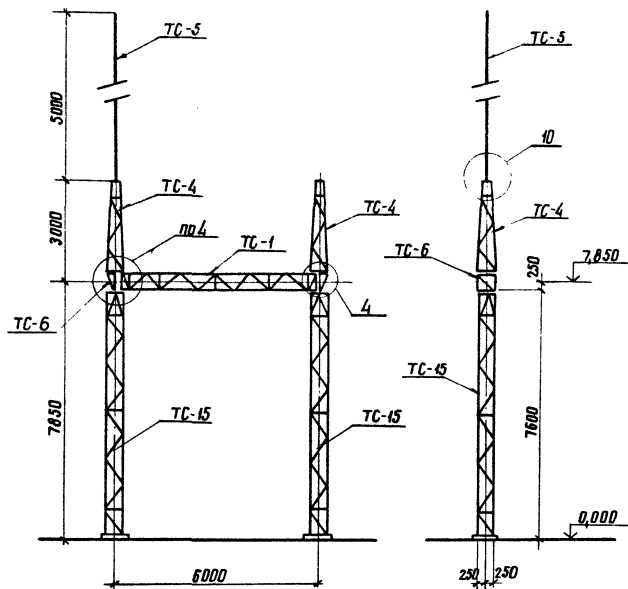
формат А3

3.407.1-140

МАС. № 1001. Подпись и печать (3.407.1-140.1)

### Спецификация элементов конструкций ячеякового портала ПС-35ЯЗ

| Марка, поз                 | Обозначение        | Наименование             | Кол. | Масса, ед. кг | Примечание |
|----------------------------|--------------------|--------------------------|------|---------------|------------|
| <u>Стальные элементы</u>   |                    |                          |      |               |            |
| ТС-1                       | 3.407.2-140-4 01км | Траверса ТС-1            | 1    | 251           |            |
| ТС-4                       | 3.407.2-140-4 04км | Тросостойка ТС-4         | 2    | 82            |            |
| ТС-5                       | 3.407.2-140-4 05км | Маллиотвод ТС-5          | 1    | 34            |            |
| ТС-6                       | 3.407.2-140-4 06км | Доборный элемент ТС-6    | 2    | 22            |            |
| ТС-15                      | 3.407.2-140-4 08км | Стойка ТС-15             | 2    | 380           |            |
| <u>Стандартные изделия</u> |                    |                          |      |               |            |
| —                          |                    | Болт М20х75 ГОСТ 7798-70 | 4    |               |            |
| —                          |                    | Болт М20х70 ГОСТ 7798-70 | 12   |               |            |
| —                          |                    | Гайка М20,5 ГОСТ 5945-70 | 16   |               |            |
| —                          |                    | Шайба 20 ГОСТ 4371-78    | 16   |               |            |
| <b>Итого:</b>              |                    |                          |      | <b>1259</b>   |            |



1. Значение максимальных нагрузок приведены в выпуске 0, табл. 11
2. Тип фундамента см. план ОРУ конкретного проекта
3. Узлы 4 и 10 см. док. 3.407.2-140.1-043 и -048

|           |           |      |       |
|-----------|-----------|------|-------|
| И. контр. | Ковалев   | Иван | Челов |
| Исп. отд. | Роменский | Иван | Иван  |
| ТИП       | Полува    | Иван | Иван  |
| Рук. эк.  | Колосов   | Иван | Иван  |
| Пробират. | Панкратов | Иван | Иван  |
| Инженер   | Калицкий  | Иван | Иван  |

3.407.2-140.1-004  
 Схема расположения  
 Ячеяковый портал  
 ПС-35ЯЗ

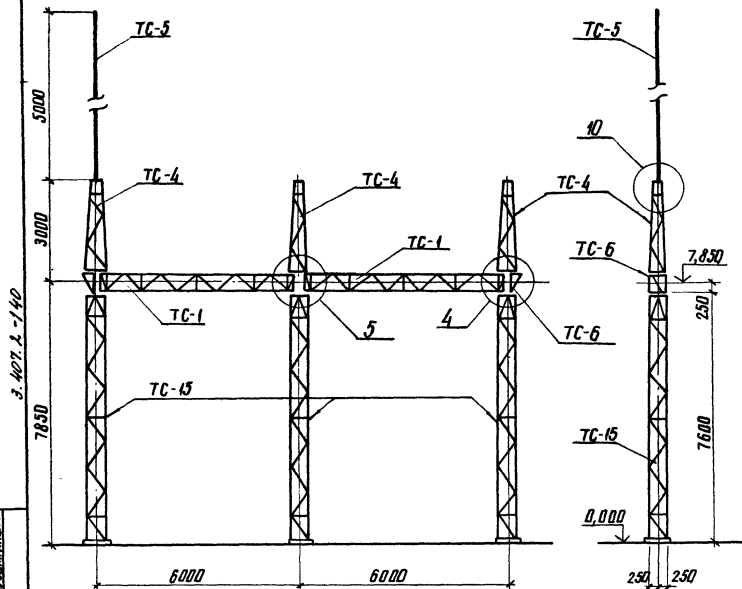
|  |      |        |
|--|------|--------|
| Сталь  | Лист | Листов |
| Р  |      | 1      |
| ЭНЕРГОСЕТПРОЕКТ<br>Север-Западное отделение<br>Ленинград |      |        |



Спецификация элементов конструкций ячеякового портала ПС-35Я4

| Марка, лоз                 | Обозначение         | Наименование             | Кол. | Масса ед. кг | Примечание |
|----------------------------|---------------------|--------------------------|------|--------------|------------|
| <u>Стальные элементы</u>   |                     |                          |      |              |            |
| ТС-1                       | 3.407.2-140.4.01 км | Траверса ТС-1            | 2    | 251          |            |
| ТС-4                       | 3.407.2-140.4.04 км | Тросостойка ТС-4         | 3    | 82           |            |
| ТС-5                       | 3.407.2-140.4.05 км | Молниезащит ТС-5         | 1    | 34           |            |
| ТС-6                       | 3.407.2-140.4.06 км | Доборный элемент ТС-6    | 2    | 22           |            |
| ТС-15                      | 3.407.2-140.4.08 км | Стойка ТС-15             | 3    | 380          |            |
| <u>Стандартные изделия</u> |                     |                          |      |              |            |
| —                          |                     | Болт М20х75 ГОСТ 7798-70 |      | 8            |            |
| —                          |                     | Болт М20х70 ГОСТ 7798-70 |      | 16           |            |
| —                          |                     | Гайка М20.5 ГОСТ 5945-70 |      | 24           |            |
| —                          |                     | Шайба 20 ГОСТ 11371-79   |      | 24           |            |
| <b>Итого:</b>              |                     |                          |      |              | 1974       |

1. Значение максимальных нагрузок приведены в выпуске 0. табл. 11
2. Тип фундамента см. план ОРУ конкретного проекта
3. Узлы 4.5 и 10 см. док. 3.407.2-140.1-043; -044; -048



|           |             |          |  |
|-----------|-------------|----------|--|
| И.контр.  | Ковалев     | 19.02.81 |  |
| Нач. отд. | Роменский   | 19.02.81 |  |
| Г.И.П.    | Павленко    | 19.02.81 |  |
| Р.И.С.Э.  | Кисельников | 19.02.81 |  |
| Проверен  | Панкратова  | 19.02.81 |  |
| Инженер   | Калинина    | 19.02.81 |  |

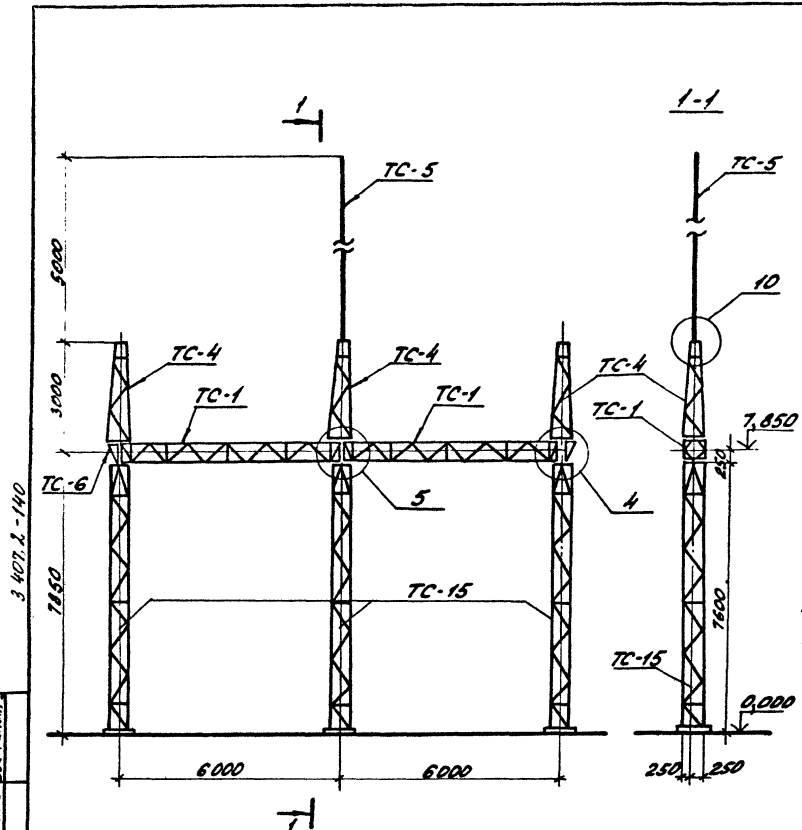
3.407.2-140.1-005

Схема расположения.  
Ячеяковый портал  
ПС-35Я4

Страница 1 из 2  
П 1  
ЭНЕРГОСЕТЬПРОЕКТ  
Северо-Западное отделение  
Ленинград

капитал АИЖ

формат А3



### Спецификация элементов конструкций ячеякового портала ПС-35.95

| Марка, поз.                | Обозначение        | Наименование              | Кол. шт. | Примечание  |
|----------------------------|--------------------|---------------------------|----------|-------------|
| <b>Стальные элементы</b>   |                    |                           |          |             |
| ТС-1                       | 3.407.2-140.4 01км | Трaverse ТС-1             | 2        | 251         |
| ТС-4                       | 3.407.2-140.4 04км | Тросостойка ТС-4          | 3        | 82          |
| ТС-5                       | 3.407.2-140.4 05км | Молниезовод ТС-5          | 1        | 34          |
| ТС-6                       | 3.407.2-140.4 06км | Доборный элемент ТС-6     | 2        | 22          |
| ТС-15                      | 3.407.2-140.4 08км | Стойка ТС-15              | 3        | 390         |
| <b>Стандартные изделия</b> |                    |                           |          |             |
| —                          |                    | Болт М20х75 ГОСТ 1781-70* | 8        |             |
| —                          |                    | Болт 20х20 ГОСТ 1781-70*  | 16       |             |
| —                          |                    | Гайка М20,5 ГОСТ 5915-70* | 24       |             |
| —                          |                    | Шайба 20 ГОСТ 11374-78*   | 24       |             |
| <b>Итого:</b>              |                    |                           |          | <b>1974</b> |

1. Значения максимальных нагрузок приведены в выпуске 0, табл.11
2. Тип фундамента см. план ОРУ конкретного проекта.
3. Узлы 4,5,10 см. докум. 3.407.2-140.1-043, 044 и 046.

| И.контр.  | Контракт  | №      | Табл. |
|-----------|-----------|--------|-------|
| Нач. отд. | Роменский | ЮШМ    | 70226 |
| Г.ИТ      | Тарфенов  | М.А.О. | 70226 |
| Рук. зр.  | Корсанова | И.И.   | 70226 |
| Проведен  | Копытцева | В.К.   | 70226 |
| Инженер   | Калинина  | С.А.   | 70226 |

3.407.2-140.1-006

Схема расположения  
Ячеякового портала  
ПС-35.95

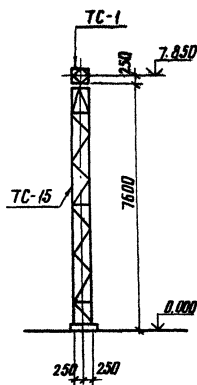
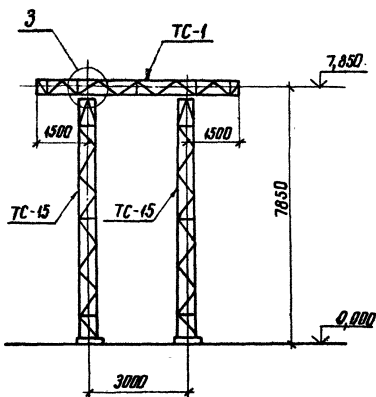
| Статья | Лист | Листов |
|--------|------|--------|
| Р      | 1    | 1      |

ЭНЕРГОСЕТЬПРОЕКТ  
Центро-западное отделение  
Ленинград

Композит: Сиб. Юрис

Формат А3

### Спецификация элементов конструкций шинного портала ПС-110Ш



| Марка, поз                 | Обозначение        | Наименование             | Кол | Масса ед. кг | Примечание |
|----------------------------|--------------------|--------------------------|-----|--------------|------------|
| <u>Стальные элементы</u>   |                    |                          |     |              |            |
| ТС-1                       | 3.407.2-140.4 01кМ | Траверса ТС-1            | 1   | 251          |            |
| ТС-15                      | 3.407.2-140.4 0ВкМ | Стойка ТС-15             | 2   | 380          |            |
| <u>Стандартные изделия</u> |                    |                          |     |              |            |
| —                          |                    | Болт М20х70 ГОСТ 7798-70 | 8   |              |            |
| —                          |                    | Гайка М20.5 ГОСТ 5945-70 | 8   |              |            |
| —                          |                    | Шайба 20 ГОСТ 11371-78   | 8   |              |            |
| <b>Итого:</b>              |                    |                          |     | <b>1014</b>  |            |

- 1 Значения максимальных нагрузок приведены в выпуске 0, табл. 11
- 2 Тип фундамента см. план ОРУ конкретного проекта
- 3 Узел 3 см. док. 3.407.2-140.1-042

|           |            |    |        |
|-----------|------------|----|--------|
| И.контр.  | Кабалев    | ИЗ | 301.86 |
| Нач. отд. | Роменский  | ИЗ | 301.86 |
| ГИП       | Парфенов   | ИЗ | 301.86 |
| Рук. зр.  | Кирсанова  | ИЗ | 301.86 |
| Пробир.   | Панкратова | ИЗ | 301.86 |
| Инженер   | Чиркова    | ИЗ | 301.86 |

3.407.2-140.1-007

|                    |   |      |        |
|--------------------|---|------|--------|
| Схема расположения | Статус  | Лист | Листов |
| Шинный портал      | Р   | 1    | 1      |
| ПС-110Ш            | ЭНЕРГОСЕТЬПРОЕКТ<br>Север-Западное отделение<br>Ленинград |      |        |

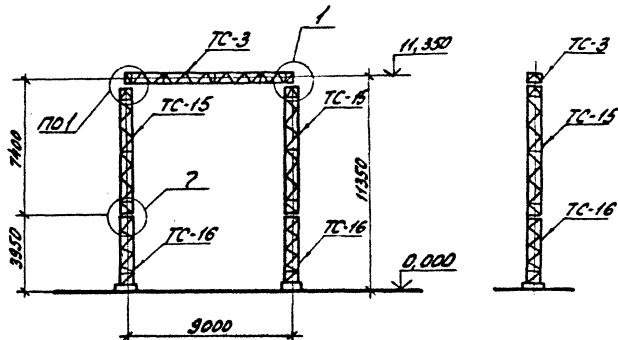
Копировал Ажис?

формат А3

3.407.2-140

Имя, № гос. подл. Подпись и печать СЗХМ, ИИВ.П.

Спецификация элементов конструкций ячеякового портала  
ПСА-110 Я1



| Марка, поз.                | Обозначение        | Наименование              | Кол. | Масса, кг   | Примечание |
|----------------------------|--------------------|---------------------------|------|-------------|------------|
| <b>Стальные элементы</b>   |                    |                           |      |             |            |
| ТС-3                       | 3.407.2-140.4 03км | Траверса ТС-3             | 1    | 350         |            |
| ТС-15                      | 3.407.2-140.4 08км | Стойка ТС-15              | 2    | 380         |            |
| ТС-16                      | 3.407.2-140.4 09км | Стойка ТС-16              | 2    | 286         |            |
| <b>Стандартные изделия</b> |                    |                           |      |             |            |
| —                          |                    | Болт М20х75 ГОСТ 7798-70* | 4    |             |            |
| —                          |                    | Болт М16х55 ГОСТ 7798-70* | 32   |             |            |
| —                          |                    | Гайка 20,5 ГОСТ 5915-70*  | 4    |             |            |
| —                          |                    | Гайка 16,5 ГОСТ 5915-70*  | 32   |             |            |
| —                          |                    | Шайба 20 ГОСТ 11371-78*   | 4    |             |            |
| —                          |                    | Шайба 16 ГОСТ 11371-78*   | 32   |             |            |
| <b>Итого:</b>              |                    |                           |      | <b>1679</b> |            |

1. Значения максимальных нагрузок приведены в выписке 0, табл. 11.
2. Тип фундамента см. план ОФУ конкретного проекта.
3. Узлы 1 и 7 см. докум. 3.407.2-140. 1-040 и -046.

3.407.2-140

Изд. № 0001. Подпись и дата. 03.08.1988

|           |              |      |       |
|-----------|--------------|------|-------|
| И.контр.  | Ковалев      | В.С. | 03.08 |
| Нач. отд. | Романов      | В.А. | 03.08 |
| Г.Н.П.    | Горюхов      | А.В. | 03.08 |
| Рук. гр.  | Курганова    | Т.А. | 03.08 |
| Провёр.   | Александрова | Т.А. | 03.08 |
| Инженер   | Черкова      | Г.В. | 03.08 |

3.407.2-140.1-008

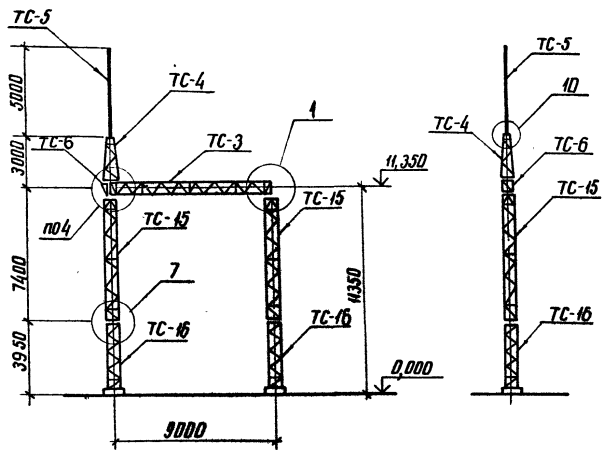
Схема расположения  
Ячеяковый портал  
ПСА-110 Я1

|         |      |        |
|---------|------|--------|
| Исполн. | Лист | Листов |
| Р       | 1    | 1      |

ЭНЕРГОСЕТЬПРОЕКТ  
Сибирско-Западный отделенение  
Кемперов

Компьютер: Инф. Аппарат А3

Спецификация элементов конструкций ячеякового портала  
ПСП-1092



| Марка, паз.   | Обозначение         | Наименование               | Кол. | Масса ед.кв. | Примечание |
|---------------|---------------------|----------------------------|------|--------------|------------|
|               |                     | <u>Стальные элементы</u>   |      |              |            |
| ТС-3          | 3.407.2-140.4 03квм | Траверса ТС-3              | 1    | 350          |            |
| ТС-4          | 3.407.2-140.4 04квм | Тросостойка ТС-4           | 1    | 82           |            |
| ТС-5          | 3.407.2-140.4 05квм | Молниевывод ТС-5           | 1    | 34           |            |
| ТС-6          | 3.407.2-140.4 06квм | Доборный элемент ТС-6      | 1    | 22           |            |
| ТС-15         | 3.407.2-140.4 08квм | Стойка ТС-15               | 2    | 380          |            |
| ТС-16         | 3.407.2-140.4 09квм | Стойка ТС-16               | 2    | 286          |            |
|               |                     | <u>Стандартные изделия</u> |      |              |            |
| -             |                     | Болт М20x75 ГОСТ 7798-70*  | 4    |              |            |
| -             |                     | Болт М20x70 ГОСТ 7798-70   | 6    |              |            |
| -             |                     | Болт М16x55 ГОСТ 7798-70*  | 32   |              |            |
| -             |                     | Гайка М20.5 ГОСТ 5945-70*  | 10   |              |            |
| -             |                     | Гайка М16.5 ГОСТ 5945-70   | 32   |              |            |
| -             |                     | Шайба 20 ГОСТ 1371-78*     | 10   |              |            |
| -             |                     | Шайба 16 ГОСТ 1371-78*     | 32   |              |            |
| <b>Итого:</b> |                     |                            |      | <b>1825</b>  |            |

1. Значения максимальных нагрузок приведены в выпуске 0 табл. 11
2. Тип фундамента см. план ОРУ конкретного проекта
3. Узлы 1, 4, 7 и 10 см. док. 3.407.2-140.1-040; -043; -046; -048

3.407.2-140  
Масштаб: 1:100  
Лист 1 из 1

| № | Контрагент | Имя      | Звание  |
|---|------------|----------|---------|
| 1 | Иркутский  | Иванов   | Инженер |
| 2 | Томский    | Петров   | Инженер |
| 3 | Кировский  | Сидоров  | Инженер |
| 4 | Пермский   | Кузнецов | Инженер |
| 5 | Удмуртский | Смирнов  | Инженер |

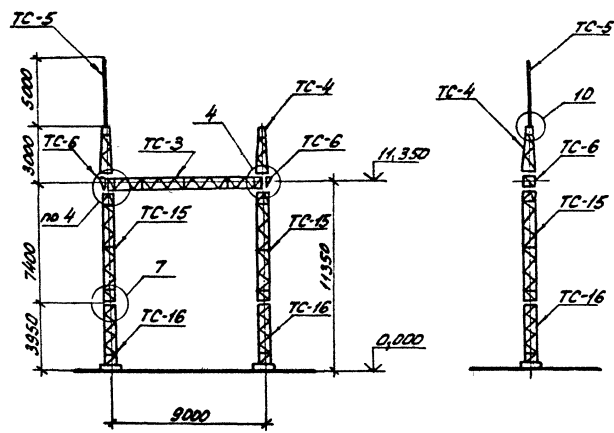
3.407.2-140.1-009

схема расположения стальной  
Ячеяковый портал  
ПСП-1092

Лист 1 из 1  
ЭНЕРГОСЕТЬПРОЕКТ  
Север-Западное отделение  
Ленинград

Спецификация элементов конструкций  
ячейкового портала ПСА-110.93.

3.407.2.-140



| Марка, поз.                | Обозначение         | Наименование               | Кол. | Масса едк.  | Примечания |
|----------------------------|---------------------|----------------------------|------|-------------|------------|
| <b>Стальные элементы</b>   |                     |                            |      |             |            |
| ТС-3                       | 3.407.2-140.4 03км  | Трaverse ТС-3              | 1    | 350         |            |
| ТС-4                       | 3.407.2-140.4-04км  | Трaverse стoйка ТС-4       | 2    | 82          |            |
| ТС-5                       | 3.407.2-140.4-05 км | Малньe отвод ТС-5          | 1    | 34          |            |
| ТС-6                       | 3.407.2-140.4 06км  | Доборный элемент ТС-6      | 2    | 22          |            |
| ТС-15                      | 3.407.2-140.4 08км  | Стойка ТС-15               | 2    | 380         |            |
| ТС-16                      | 3.407.2-140.4 09км  | Стойка ТС-16               | 2    | 286         |            |
| <b>Стандартные изделия</b> |                     |                            |      |             |            |
| —                          |                     | Болт М20х175 ГОСТ 7798-70* | 4    |             |            |
| —                          |                     | Болт М20х70 ГОСТ 7798-70*  | 12   |             |            |
| —                          |                     | Болт М16х55 ГОСТ 7798-70*  | 32   |             |            |
| —                          |                     | Гайка М20.5 ГОСТ 5915-70*  | 16   |             |            |
| —                          |                     | Гайка М16.5 ГОСТ 5915-70*  | 32   |             |            |
| —                          |                     | Шайба 20 ГОСТ 11371-78*    | 16   |             |            |
| —                          |                     | Шайба 16 ГОСТ 11371-78*    | 32   |             |            |
| <b>Итого</b>               |                     |                            |      | <b>1935</b> |            |

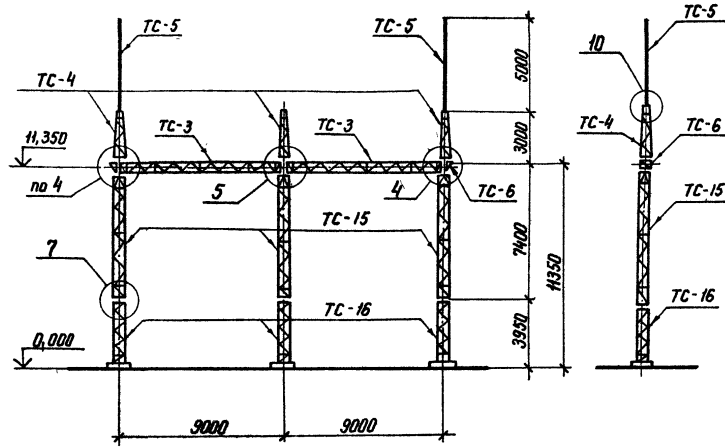
1. Значения максимальных нагрузок приведены в выпуске 0, табл. 11.
2. Тип фундамента см. план ОРУ конкретного проекта.
3. Узлы 4, 7 и 10 см. докум. 3.407.2-140-1-043; -046 и -048.

Исполн. и дата  
Проверка и дата  
Взам. инв. №

|                     |                        |       |  |  |
|---------------------|------------------------|-------|--|--|
| Исполн. Ковалев     | 1976                   | 70116 | 3.407.2-140.1-010                                      |  |
| Наим. отд. ГИП      | Разраб. проект. А.А.С. | 70116 | Схема расположения<br>Ячейкового портала<br>ПСА-110.93 | Статус<br>Лист 1<br>ЭНЕРГОСЕТЬПРОЕКТ<br>Сектор Строительное отделение<br>Ленинград |
| Дир. пр. Киселева   | 70116                  | 70116 |  |  |
| Проверен Кондратьев | 70116                  | 70116 |  |  |
| Инженер Чижова      | 70116                  | 70116 |  |  |
| Инженер Чижова      | 70116                  | 70116 |  |  |

### Спецификация элементов конструкций ячеякового портала ПСЛ-110 ЯЧ

З. 407.2-140



| Марка, поз.                | Обозначение        | Наименование             | Кол. | Масса, ед; кг | Примечание |
|----------------------------|--------------------|--------------------------|------|---------------|------------|
| <b>Стальные элементы</b>   |                    |                          |      |               |            |
| ТС-3                       | 3.407.2-140.4 03КМ | Траверса ТС-3            | 2    | 350           |            |
| ТС-4                       | 3.407.2-140.4 04КМ | Трасостойка ТС-4         | 3    | 82            |            |
| ТС-5                       | 3.407.2-140.4 05КМ | Молниевывод ТС-5         | 2    | 34            |            |
| ТС-6                       | 3.407.2-140.4 06КМ | Доборный элемент ТС-6    | 2    | 22            |            |
| ТС-15                      | 3.407.2-140.4 08КМ | Стойка ТС-15             | 3    | 380           |            |
| ТС-16                      | 3.407.2-140.4 09КМ | Стойка ТС-16             | 3    | 286           |            |
| <b>Стандартные изделия</b> |                    |                          |      |               |            |
| —                          |                    | Болт М20×75 ГОСТ 7798-70 | 8    |               |            |
| —                          |                    | Болт М20×70 ГОСТ 7798-70 | 16   |               |            |
| —                          |                    | Болт М16×55 ГОСТ 7798-70 | 48   |               |            |
| —                          |                    | Гайка М20,5 ГОСТ 5915-70 | 24   |               |            |
| —                          |                    | Гайка М16,5 ГОСТ 5915-70 | 48   |               |            |
| —                          |                    | Шайба 20 ГОСТ 11371-78   | 24   |               |            |
| —                          |                    | Шайба 16 ГОСТ 11371-78   | 48   |               |            |
| <b>Итого:</b>              |                    |                          |      | <b>3073</b>   |            |

Инв. № подл. Подпись и дата. Взам. инв. №

1. Значения максимальных нагрузок приведены в выпуске 0 табл. 11
2. Тип фундаментов см. план ОРУ конкретного проекта.
3. Узлы 4, 5, 7 и 10 см. док. 3.407.2-140.1-043;-044;-046;-048

|           |           |    |          |
|-----------|-----------|----|----------|
| И.контр.  | Кабалев   | ИЗ | 23.01.85 |
| Нач. отд. | Роменский | ИЗ | 23.01.85 |
| Глп. стб. | Воробьев  | ИЗ | 23.01.85 |
| Рук. зб.  | Иванова   | ИЗ | 23.01.85 |
| Пробер.   | Иванова   | ИЗ | 23.01.85 |
| Инженер   | Чиркава   | ИЗ | 23.01.85 |

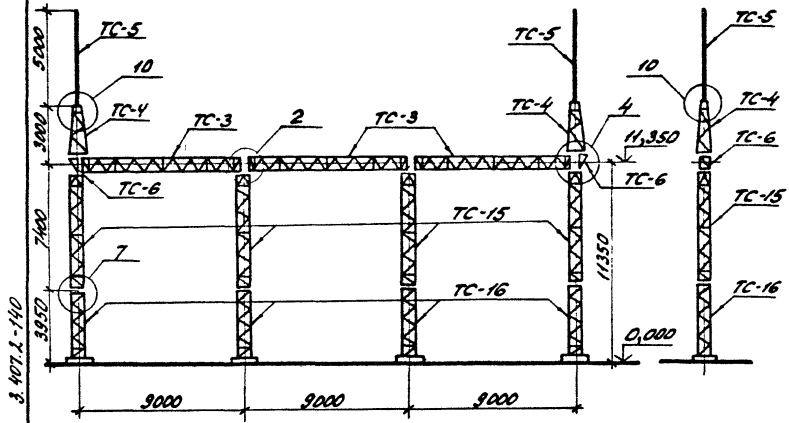
3.407.2-140.1-011

**Схема расположения  
Ячеяковый портал  
ПСЛ-110 ЯЧ**

|          |      |        |
|----------|------|--------|
| Стальная | Лист | Листов |
| Р        | 1    | 1      |

ЭНЕРГОСЕТЬПРОЕКТ  
Северо-Западное отделение  
Ленинград

Спецификация элементов конструкции  
ячейкового портала ПСА-110Я5



| Марка, поз.                | Обозначение        | Наименование              | Кол. | Масса ед.кв | Примечание |
|----------------------------|--------------------|---------------------------|------|-------------|------------|
| <b>Стальные элементы</b>   |                    |                           |      |             |            |
| ТС-3                       | 3.407.2-140.4 03км | Траверса ТС-3             | 3    | 350         |            |
| ТС-4                       | 3.407.2-140.4 04км | Тросостойка ТС-4          | 2    | 82          |            |
| ТС-5                       | 3.407.2-140.4 05км | Молниевод ТС-5            | 2    | 34          |            |
| ТС-6                       | 3.407.2-140.4 06км | Доборный элемент ТС-6     | 2    | 22          |            |
| ТС-15                      | 3.407.2-140.4 08км | Стойка ТС-15              | 4    | 380         |            |
| ТС-16                      | 3.407.2-140.4 09км | Стойка ТС-16              | 4    | 286         |            |
| <b>Стандартные изделия</b> |                    |                           |      |             |            |
| —                          |                    | Болт М20х75 ГОСТ 7798-70* | 12   |             |            |
| —                          |                    | Болт М20х70 ГОСТ 7798-70* | 12   |             |            |
| —                          |                    | Болт М16х55 ГОСТ 7798-70* | 64   |             |            |
| —                          |                    | Гайка М20,5 ГОСТ 5915-70* | 24   |             |            |
| —                          |                    | Гайка М16,5 ГОСТ 5915-70* | 64   |             |            |
| —                          |                    | Шайба 20 ГОСТ 11371-78*   | 24   |             |            |
| —                          |                    | Шайба 16 ГОСТ 11371-78*   | 64   |             |            |
| <b>Итого:</b>              |                    |                           |      | <b>4010</b> |            |

1. Значения максимальных нагрузок приведены в выпуске 0 табл. 11
2. Тип фундамента см. план ОРУ конкретного проекта
3. Узлы 2, 4, 7 и 10 см. 3.407.2-140.1-041; -043; -046 и -048.

Инв. л. № 101, 113, 114, 115, 116, 117, 118, 119, 120, 121, 122, 123, 124, 125, 126, 127, 128, 129, 130, 131, 132, 133, 134, 135, 136, 137, 138, 139, 140, 141, 142, 143, 144, 145, 146, 147, 148, 149, 150, 151, 152, 153, 154, 155, 156, 157, 158, 159, 160, 161, 162, 163, 164, 165, 166, 167, 168, 169, 170, 171, 172, 173, 174, 175, 176, 177, 178, 179, 180, 181, 182, 183, 184, 185, 186, 187, 188, 189, 190, 191, 192, 193, 194, 195, 196, 197, 198, 199, 200, 201, 202, 203, 204, 205, 206, 207, 208, 209, 210, 211, 212, 213, 214, 215, 216, 217, 218, 219, 220, 221, 222, 223, 224, 225, 226, 227, 228, 229, 230, 231, 232, 233, 234, 235, 236, 237, 238, 239, 240, 241, 242, 243, 244, 245, 246, 247, 248, 249, 250, 251, 252, 253, 254, 255, 256, 257, 258, 259, 260, 261, 262, 263, 264, 265, 266, 267, 268, 269, 270, 271, 272, 273, 274, 275, 276, 277, 278, 279, 280, 281, 282, 283, 284, 285, 286, 287, 288, 289, 290, 291, 292, 293, 294, 295, 296, 297, 298, 299, 300, 301, 302, 303, 304, 305, 306, 307, 308, 309, 310, 311, 312, 313, 314, 315, 316, 317, 318, 319, 320, 321, 322, 323, 324, 325, 326, 327, 328, 329, 330, 331, 332, 333, 334, 335, 336, 337, 338, 339, 340, 341, 342, 343, 344, 345, 346, 347, 348, 349, 350, 351, 352, 353, 354, 355, 356, 357, 358, 359, 360, 361, 362, 363, 364, 365, 366, 367, 368, 369, 370, 371, 372, 373, 374, 375, 376, 377, 378, 379, 380, 381, 382, 383, 384, 385, 386, 387, 388, 389, 390, 391, 392, 393, 394, 395, 396, 397, 398, 399, 400, 401, 402, 403, 404, 405, 406, 407, 408, 409, 410, 411, 412, 413, 414, 415, 416, 417, 418, 419, 420, 421, 422, 423, 424, 425, 426, 427, 428, 429, 430, 431, 432, 433, 434, 435, 436, 437, 438, 439, 440, 441, 442, 443, 444, 445, 446, 447, 448, 449, 450, 451, 452, 453, 454, 455, 456, 457, 458, 459, 460, 461, 462, 463, 464, 465, 466, 467, 468, 469, 470, 471, 472, 473, 474, 475, 476, 477, 478, 479, 480, 481, 482, 483, 484, 485, 486, 487, 488, 489, 490, 491, 492, 493, 494, 495, 496, 497, 498, 499, 500, 501, 502, 503, 504, 505, 506, 507, 508, 509, 510, 511, 512, 513, 514, 515, 516, 517, 518, 519, 520, 521, 522, 523, 524, 525, 526, 527, 528, 529, 530, 531, 532, 533, 534, 535, 536, 537, 538, 539, 540, 541, 542, 543, 544, 545, 546, 547, 548, 549, 550, 551, 552, 553, 554, 555, 556, 557, 558, 559, 560, 561, 562, 563, 564, 565, 566, 567, 568, 569, 570, 571, 572, 573, 574, 575, 576, 577, 578, 579, 580, 581, 582, 583, 584, 585, 586, 587, 588, 589, 590, 591, 592, 593, 594, 595, 596, 597, 598, 599, 600, 601, 602, 603, 604, 605, 606, 607, 608, 609, 610, 611, 612, 613, 614, 615, 616, 617, 618, 619, 620, 621, 622, 623, 624, 625, 626, 627, 628, 629, 630, 631, 632, 633, 634, 635, 636, 637, 638, 639, 640, 641, 642, 643, 644, 645, 646, 647, 648, 649, 650, 651, 652, 653, 654, 655, 656, 657, 658, 659, 660, 661, 662, 663, 664, 665, 666, 667, 668, 669, 670, 671, 672, 673, 674, 675, 676, 677, 678, 679, 680, 681, 682, 683, 684, 685, 686, 687, 688, 689, 690, 691, 692, 693, 694, 695, 696, 697, 698, 699, 700, 701, 702, 703, 704, 705, 706, 707, 708, 709, 710, 711, 712, 713, 714, 715, 716, 717, 718, 719, 720, 721, 722, 723, 724, 725, 726, 727, 728, 729, 730, 731, 732, 733, 734, 735, 736, 737, 738, 739, 740, 741, 742, 743, 744, 745, 746, 747, 748, 749, 750, 751, 752, 753, 754, 755, 756, 757, 758, 759, 760, 761, 762, 763, 764, 765, 766, 767, 768, 769, 770, 771, 772, 773, 774, 775, 776, 777, 778, 779, 780, 781, 782, 783, 784, 785, 786, 787, 788, 789, 790, 791, 792, 793, 794, 795, 796, 797, 798, 799, 800, 801, 802, 803, 804, 805, 806, 807, 808, 809, 810, 811, 812, 813, 814, 815, 816, 817, 818, 819, 820, 821, 822, 823, 824, 825, 826, 827, 828, 829, 830, 831, 832, 833, 834, 835, 836, 837, 838, 839, 840, 841, 842, 843, 844, 845, 846, 847, 848, 849, 850, 851, 852, 853, 854, 855, 856, 857, 858, 859, 860, 861, 862, 863, 864, 865, 866, 867, 868, 869, 870, 871, 872, 873, 874, 875, 876, 877, 878, 879, 880, 881, 882, 883, 884, 885, 886, 887, 888, 889, 890, 891, 892, 893, 894, 895, 896, 897, 898, 899, 900, 901, 902, 903, 904, 905, 906, 907, 908, 909, 910, 911, 912, 913, 914, 915, 916, 917, 918, 919, 920, 921, 922, 923, 924, 925, 926, 927, 928, 929, 930, 931, 932, 933, 934, 935, 936, 937, 938, 939, 940, 941, 942, 943, 944, 945, 946, 947, 948, 949, 950, 951, 952, 953, 954, 955, 956, 957, 958, 959, 960, 961, 962, 963, 964, 965, 966, 967, 968, 969, 970, 971, 972, 973, 974, 975, 976, 977, 978, 979, 980, 981, 982, 983, 984, 985, 986, 987, 988, 989, 990, 991, 992, 993, 994, 995, 996, 997, 998, 999, 1000

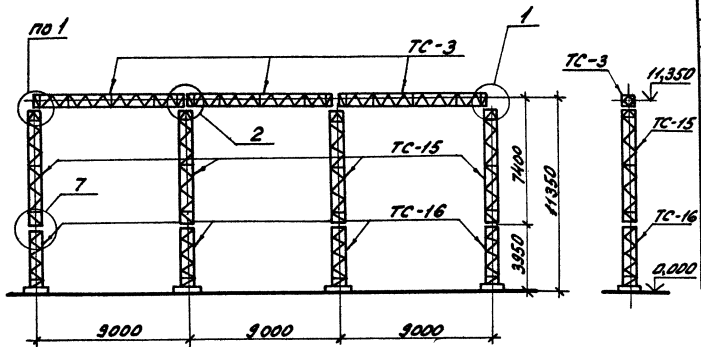
|         |           |      |                   |
|---------|-----------|------|-------------------|
| Исполн. | Ковалев   | 2018 | 3.407.2-140.1-012 |
| Исполн. | Романов   | 2018 |                   |
| Исполн. | Григорьев | 2018 |                   |
| Исполн. | Кузнецов  | 2018 |                   |
| Исполн. | Сидоров   | 2018 |                   |

Контр. д-р. А.И. Иванова  
Формат А3



Спецификация элементов конструкций  
ячейкового портала ПСА-110 Я6

| Марка, пав.                | Обозначение         | Наименование                          | Кол. | Масса, кг   | Примечание |
|----------------------------|---------------------|---------------------------------------|------|-------------|------------|
| <b>Стальные элементы</b>   |                     |                                       |      |             |            |
| ТС-3                       | 3.407.2-140.4 03 км | Траверса ТС-3                         | 3    | 350         |            |
| ТС-15                      | 3.407.2-140.4 08 км | Стойка ТС-15                          | 4    | 380         |            |
| ТС-16                      | 3.407.2-140.4 09 км | Стойка ТС-16                          | 4    | 286         |            |
| <b>Стандартные изделия</b> |                     |                                       |      |             |            |
| —                          |                     | Болт М20х75 ГОСТ 7798-70 <sup>м</sup> | 12   |             |            |
| —                          |                     | Болт М16х55 ГОСТ 7798-70 <sup>м</sup> | 64   |             |            |
| —                          |                     | Гайка М20х5 ГОСТ 5915-70 <sup>м</sup> | 12   |             |            |
| —                          |                     | Гайка М16х5 ГОСТ 5915-70 <sup>м</sup> | 64   |             |            |
| —                          |                     | Шайба 20 ГОСТ 1371-78 <sup>м</sup>    | 12   |             |            |
| —                          |                     | Шайба 16 ГОСТ 1371-78 <sup>м</sup>    | 64   |             |            |
| <b>Итого:</b>              |                     |                                       |      | <b>3729</b> |            |



1. Значения максимальных нагрузок приведены в выпуске 0 табл. 11
2. Тип фундамента см. план ОРУ конкретного проекта
3. Узлы 1, 2 и 7 см. 3.407.2-140.1-040; -041 и -046.

Исполнители: [Имя] и [Имя] (подпись)

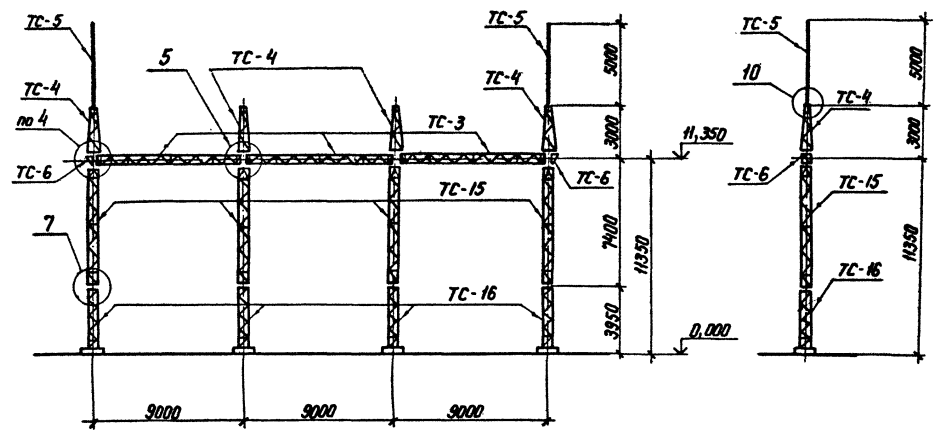
| И.п.ф. Исполнителя | Кол. листов | № листа | № листа |
|--------------------|-------------|---------|---------|
| И.п.ф. Исполнителя | № листа     | № листа | № листа |
| И.п.ф. Исполнителя | № листа     | № листа | № листа |
| И.п.ф. Исполнителя | № листа     | № листа | № листа |
| И.п.ф. Исполнителя | № листа     | № листа | № листа |

3.407.2-140.1-013

Схема расположения  
Ячейковый портал  
ПСА-110 Я6

ЭНЕРГЕТИКАПРОЕКТ  
Север-Западный филиал  
Ленинград

3.407.2-140



Инв. № подл. Подпись и дата Взам. инв. №

| И.инж.пр. | Код         | №   | Дата     |
|-----------|-------------|-----|----------|
| И.инж.пр. | Роменский   | 1/2 | 23.01.88 |
| Г.инж.    | Подфенов    | 1/2 | 23.01.88 |
| Р.инж.пр. | Иурданова   | 1/2 | 23.01.88 |
| Проверил  | Канкратьева | 1/2 | 23.01.88 |
| Инженер   | Чиркова     | 1/2 | 23.01.88 |

3.407.2-140. 1-014

|  |  |  |  |           |             |
|--|--|--|--|-----------|-------------|
| Схема расположения<br>Ячейковый портал<br>ПСА-110 А7 |  |  | Стадия<br>Р  | Лист<br>1 | Листов<br>2 |
|  |  |  | ЭНЕРГОСЕТЬПРОЕКТ<br>Северо-Западное отделение<br>Ленинград |           |             |

Копир. №5

формат А3

Спецификация элементов конструкций  
ячейкового портала ПСМ-110.87

| Марка<br>поз. | Обозначение        | Наименование               | Кол. | Масса<br>ед.из | Приме-<br>чание |
|---------------|--------------------|----------------------------|------|----------------|-----------------|
|               |                    | <b>Стальные</b>            |      |                |                 |
|               |                    | <b>элементы</b>            |      |                |                 |
| ТС-3          | 3.407.2-140.4 03КМ | Траверса ТС-3              | 3    | 350            |                 |
| ТС-4          | 3.407.2-140.4 04КМ | Тросстойка ТС-4            | 4    | 82             |                 |
| ТС-5          | 3.407.2-140.4 05КМ | Молниевывод ТС-5           | 2    | 34             |                 |
| ТС-6          | 3.407.2-140.4 06КМ | Лаборный элемент ТС-6      | 2    | 22             |                 |
| ТС-15         | 3.407.2-140.4 08КМ | Стойка ТС-15               | 4    | 320            |                 |
| ТС-16         | 3.407.2-140.4 09КМ | Стойка ТС-16               | 4    | 286            |                 |
|               |                    | <b>Стандартные изделия</b> |      |                |                 |
| -             |                    | Болт М20х75 ГОСТ 7798-70*  | 12   |                |                 |
| -             |                    | Болт М20х70 ГОСТ 7798-70*  | 20   |                |                 |
| -             |                    | Болт М16х55 ГОСТ 7798-70*  | 64   |                |                 |
| -             |                    | Гайка М20х5 ГОСТ 5915-70*  | 32   |                |                 |
| -             |                    | Гайка М16х5 ГОСТ 5915-70*  | 64   |                |                 |
| -             |                    | Шайба 20 ГОСТ 11371-78*    | 32   |                |                 |
| -             |                    | Шайба 16 ГОСТ 11371-78*    | 64   |                |                 |
|               |                    | <b>Итого:</b>              |      | 4176           |                 |

1. Значения максимальных нагрузок, приведены в выпуске 0. табл. 11
2. Тип фундамента см. план ОРУ конкретного проекта.
3. Узлы 4, 5, 7 и 10 см. док. 3.407.2-140.1-043; -044; -046; -048

3.407.2-140

Изд. 1982г. Подписано в печать 1982г. № 12

3.407.2-140.1-014

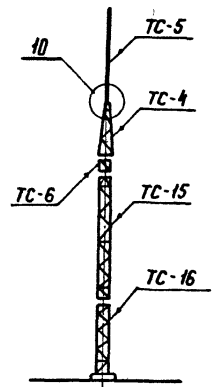
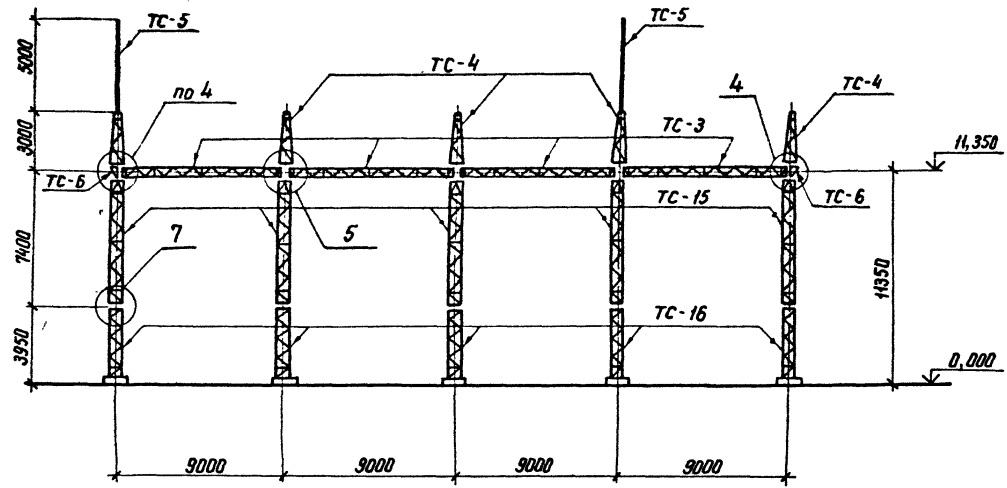
Копирован: *Сурф*

Формат А3

Лист

2

3.407.2-140



Шифр листа  
Подпись и дата  
3.407.2-140

|           |             |      |          |
|-----------|-------------|------|----------|
| И.контр.  | Ковалев     | 12/2 | 13.01.85 |
| Моч. отд. | Роменский   | 12/2 | 13.01.85 |
| ГНП       | Порфенов    | 12/2 | 13.01.85 |
| Рук. зр.  | Ирсаинова   | 12/2 | 13.01.85 |
| Проверил  | Панкратьева | 12/2 | 13.01.85 |
| Инженер   | Чиркова     | 12/2 | 13.01.85 |

3.407.2-140.1-015

Схема расположения  
Ячейковый портал  
ПСА - ЮЯВ

|        |      |        |
|--------|------|--------|
| Стация | Лист | Листов |
| Р      | 1    | 2      |

ЭНЕРГОСЕТЬПРОЕКТ  
Северо-Западное отделение  
Ленинград

Копир 16-

формат А3

Спецификация элементов конструкции  
звонкового портала ПСЛ-110.9.8

| Марка, поз.         | Обозначение        | Наименование              | Кол. | Масса, кг | Примечание |
|---------------------|--------------------|---------------------------|------|-----------|------------|
| Стальные элементы   |                    |                           |      |           |            |
| ТС-3                | 3.407.2-140.4-03кМ | Траверса ТС-3             | 4    | 350       |            |
| ТС-4                | 3.407.2-140.4-04кМ | Тросостойка ТС-4          | 5    | 82        |            |
| ТС-5                | 3.407.2-140.4-05кМ | Молниевывод ТС-5          | 2    | 34        |            |
| ТС-6                | 3.407.2-140.4-06кМ | Цепной элемент ТС-6       | 2    | 22        |            |
| ТС-15               | 3.407.2-140.4-08кМ | Стойка ТС-15              | 5    | 340       |            |
| ТС-16               | 3.407.2-140.4-09кМ | Стойка ТС-16              | 5    | 286       |            |
| Стандартные изделия |                    |                           |      |           |            |
| -                   |                    | Болт М20х75 ГОСТ 7798-70* | 16   |           |            |
| -                   |                    | Болт М20х70 ГОСТ 7798-70* | 24   |           |            |
| -                   |                    | Болт М16х55 ГОСТ 7798-70* | 80   |           |            |
| -                   |                    | Гайка М20 ГОСТ 5915-70*   | 40   |           |            |
| -                   |                    | Гайка М16.5 ГОСТ 5915-70* | 80   |           |            |
| -                   |                    | Шайба 20 ГОСТ 11374-78*   | 40   |           |            |
| -                   |                    | Шайба 16 ГОСТ 11374-78*   | 80   |           |            |
| Итого:              |                    |                           |      | 5280      |            |

1. Значения максимальных нагрузок, приведены в выпуске О. табл. 11
2. Тип фундамента см. план ОРУ конкретного проекта.
3. Узлы 4, 5, 7 и 10 см. док. 3.407.2-140.1-013; -044; -046; -048

3.407.2-140

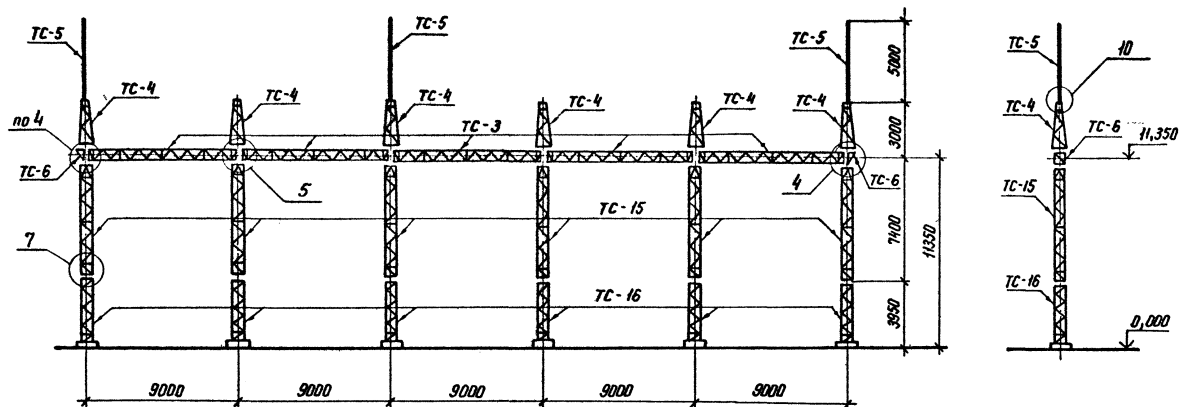
Инв. № докум. Подпись и дата

3.407.2-140.1-015

Лист  
2

Копирка: д.с.ф.

формат А3



Шк. и табл. Подпись и дата  
Исполн. инж. №

| И. номер  | Колонка    | Дата     | Время |
|-----------|------------|----------|-------|
| Исп. отд. | Романский  | 23.01.85 |       |
| ГМП       | Порфенов   | 23.01.85 |       |
| Рис. эр.  | Курганов   | 23.01.85 |       |
| Проверил  | Миндратьев | 23.01.85 |       |
| Инженер   | Чиркова    | 23.01.85 |       |

3.407.2-140. 1-016

Схема расположения.  
Ячеиковый портал  
ПСЛ - НОЯ 9

| Стадия | Лист | Листов |
|--------|------|--------|
| Р      | 1    | 2      |

ЭНЕРГДСЕТЬПРОЕКТ  
Север-Западное отделение  
Ленинград

Копир. №

формат А3

Спецификация элементов конструкций  
ячейкового портала ПС1-110.99

| Марка, поз. | Обозначение        | Наименование               | Кол. | Масса, кг | Примечание |
|-------------|--------------------|----------------------------|------|-----------|------------|
|             |                    | Стальные элементы          |      |           |            |
| ТС-3        | 3.407.2-140.4.03кМ | Траверса ТС-3              | 5    | 350       |            |
| ТС-4        | 3.407.2-140.4.04кМ | Трасстойка ТС-4            | 6    | 82        |            |
| ТС-5        | 3.407.2-140.4.05кМ | Молниевод ТС-5             | 3    | 34        |            |
| ТС-6        | 3.407.2-140.4.06кМ | Доборный элемент ТС-6      | 2    | 22        |            |
| ТС-15       | 3.407.2-140.4.08кМ | Стойка ТС-15               | 6    | 380       |            |
| ТС-16       | 3.407.2-140.4.09кМ | Стойка ТС-16               | 6    | 286       |            |
|             |                    | Стандартные изделия        |      |           |            |
| -           |                    | Болт М20х75 ГОСТ 7798-70*  | 20   |           |            |
| -           |                    | Болт М20х100 ГОСТ 7798-70* | 28   |           |            |
| -           |                    | Болт М16х55 ГОСТ 7798-70*  | 96   |           |            |
| -           |                    | Гайка М205 ГОСТ 5915-70*   | 18   |           |            |
| -           |                    | Гайка М165 ГОСТ 5915-70*   | 96   |           |            |
| -           |                    | Шайба 20 ГОСТ 11371-78*    | 48   |           |            |
| -           |                    | Шайба 16 ГОСТ 11371-78*    | 96   |           |            |
|             |                    | Итого:                     |      | 6417      |            |

1. Значения максимальных нагрузок, приведены в выпуске 0. табл. 11
2. Тип фундамента см. план ОПУ конкретного проекта.
3. Узлы 4, 5, 7 и 10 см. док. 3.407.2-140.1-043; 044; 045; 048

3.407.2-140

Инв. № подл. Подпись и дата

3.407.2-140.1-016

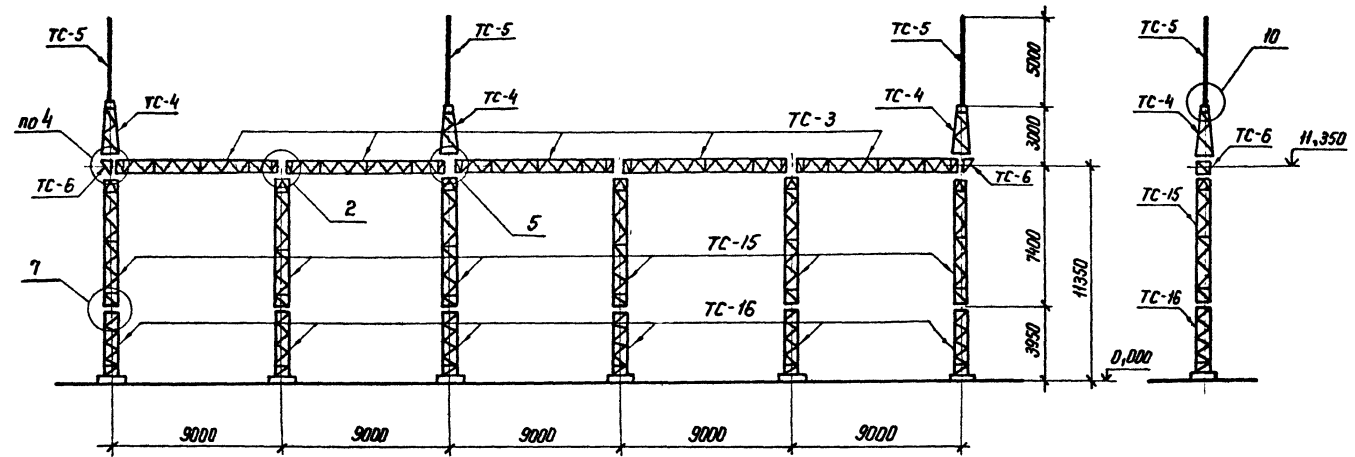
Лист

2

Копирован: 2002

фолган 13

3.407.2-140



Имя и подл. Подпись и дата Взам. инв.н

|           |             |     |          |
|-----------|-------------|-----|----------|
| И.контр.  | Ковалев     | Мед | 23.01.86 |
| Имя от.   | Роменский   | Мед | 23.01.86 |
| Ген. стр. | Лорренов    | Мед | 23.01.86 |
| Руч. эр.  | Курсанова   | Мед | 23.01.86 |
| Провер.   | Кождатьяева | Мед | 23.01.86 |
| Инженер   | Чиркова     | Мед | 23.01.86 |

3.407.2-140. 1-017

Схема расположения.  
Ячейковый портал  
ПСЛ-110 ЯЮ

|  |      |        |
|--|------|--------|
| Стадия   | Лист | Листов |
| Р  | 1    | 2      |
| ЭНЕРГОСЕТЬПРОЕКТ<br>Северо-Западное отделение<br>Ленинград |      |        |

Копир. 165

Формат А3



Спецификация элементов конструкций  
ячейкового портала ПСЛ-140.8.10

| Марка, поз.                | Обозначение        | Наименование               | Кол. | Масса, кг | Примечание |
|----------------------------|--------------------|----------------------------|------|-----------|------------|
| <i>Стальные элементы</i>   |                    |                            |      |           |            |
| ТС-3                       | 3.407.2-140.4.03КМ | Транверса ТС-3             | 5    | 350       |            |
| ТС-4                       | 3.407.2-140.4.04КМ | Тросостойка ТС-4           | 3    | 82        |            |
| ТС-5                       | 3.407.2-140.4.05КМ | Мачиловод ТС-5             | 3    | 34        |            |
| ТС-6                       | 3.407.2-140.4.06КМ | Доборный элемент ТС-6      | 2    | 22        |            |
| ТС-15                      | 3.407.2-140.4.08КМ | Стойка ТС-15               | 6    | 380       |            |
| ТС-16                      | 3.407.2-140.4.09КМ | Стойка ТС-16               | 6    | 286       |            |
| <i>Стандартные изделия</i> |                    |                            |      |           |            |
| -                          |                    | Болт М20х175 ГОСТ 7798-70* | 20   |           |            |
| -                          |                    | Болт М20х170 ГОСТ 7798-70* | 16   |           |            |
| -                          |                    | Болт М16х55 ГОСТ 7798-70*  | 96   |           |            |
| -                          |                    | Гайка М20,5 ГОСТ 5915-70*  | 96   |           |            |
| -                          |                    | Гайка М16,5 ГОСТ 5915-70*  | 96   |           |            |
| -                          |                    | Шайба 20 ГОСТ 11371-78*    | 96   |           |            |
| -                          |                    | Шайба 16 ГОСТ 11371-78*    | 96   |           |            |
| <i>Итого:</i>              |                    |                            |      | 6167      |            |

1. Значения максимальных нагрузок, приведены в выпуске О. табл. 11
2. Тип фундамента см. план ОРУ конкретного проекта.
3. Узлы 2, 4, 5, 7 и 10 см. док. 3.407.2-140.1-041; 043; 044; 046 и 048

3.407.1-140

Изд. № 00001. Предназначено для использования

3.407.2-140.1-017

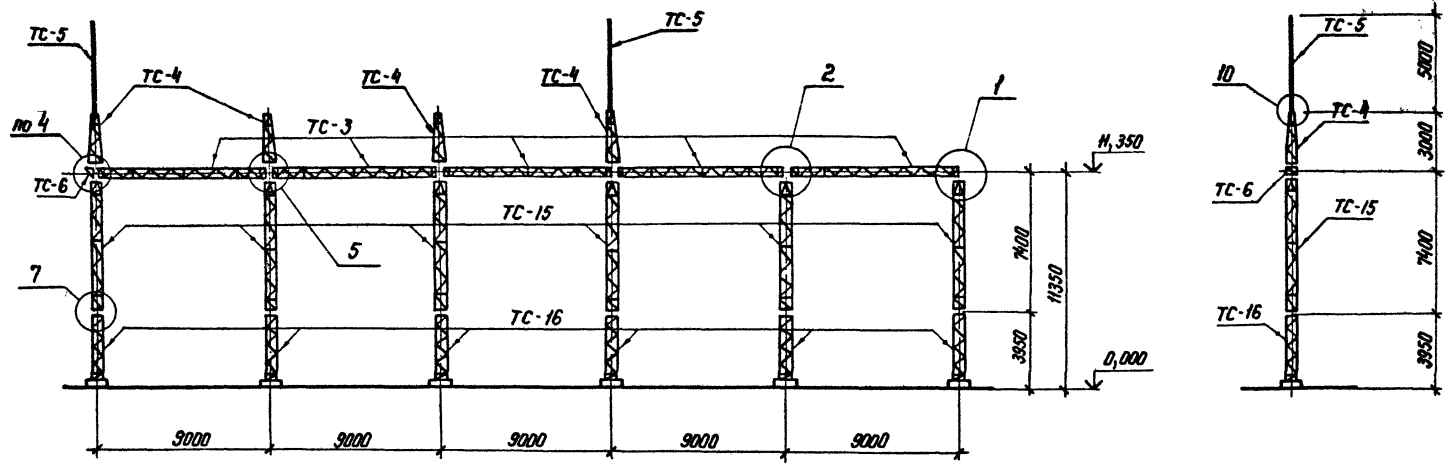
Лист

2

Копировал: *Андрей*

раздат 13

3.407.2-140



Удобр. под. Платинка и вагона (330кг) - удобр. А

|           |            |      |          |
|-----------|------------|------|----------|
| И.контр.  | Ковалев    | 22/2 | 23.01.85 |
| Исполн.   |            |      |          |
| Нач. отд. | Ломенский  | 22/2 | 23.01.85 |
| Гл. инж.  | Порфиренов | 22/2 | 23.01.85 |
| Рук. гр.  | Курганова  | 22/2 | 23.01.85 |
| Проверил  | Иванова    | 22/2 | 23.01.85 |
| Инженер   | Чиркова    | 22/2 | 23.01.85 |

3.407.2-140.1-018

Схема расположения  
Ячейковый портал  
ПСП-110 ЯИ

|  |      |        |
|--|------|--------|
| Стрелка  | Лист | Листов |
| Р  | 1    | 2      |
| ЭНЕРГОСЕТЬПРОЕКТ<br>Северо-Западное отделение<br>Ленинград |      |        |

Копир 1/6

Формат А3

Спецификация элементов конструкций  
ячейкового портала ПКЛ-110.9 Н

| Марка. поз.                | Обозначение        | Наименование              | Кол. | Масса<br>ед.изм. | Приме-<br>чание |
|----------------------------|--------------------|---------------------------|------|------------------|-----------------|
| <i>Стальные элементы</i>   |                    |                           |      |                  |                 |
| ТС-3                       | 3.407.2-140.4 03кМ | Траверса ТС-3             | 5    | 350              |                 |
| ТС-4                       | 3.407.2-140.4 04кМ | Тросостойка ТС-4          | 4    | 82               |                 |
| ТС-5                       | 3.407.2-140.4 05кМ | Молниевывод ТС-5          | 2    | 34               |                 |
| ТС-6                       | 3.407.2-140.4 06кМ | Доборный элемент ТС-6     | 1    | 22               |                 |
| ТС-15                      | 3.407.2-140.4 08кМ | Стойка ТС-15              | 6    | 380              |                 |
| ТС-16                      | 3.407.2-140.4 09кМ | Стойка ТС-16              | 6    | 286              |                 |
| <i>Стандартные изделия</i> |                    |                           |      |                  |                 |
| -                          |                    | Болт М20х75 ГОСТ 7798-70* | 20   |                  |                 |
| -                          |                    | Болт М20х70 ГОСТ 7798-70* | 18   |                  |                 |
| -                          |                    | Болт М16х55 ГОСТ 7798-70* | 96   |                  |                 |
| -                          |                    | Гайка М20х5 ГОСТ 5915-70* | 38   |                  |                 |
| -                          |                    | Гайка М16х5 ГОСТ 5915-70* | 96   |                  |                 |
| -                          |                    | Шайба 20 ГОСТ 11371-78*   | 38   |                  |                 |
| -                          |                    | Шайба 16 ГОСТ 11371-78*   | 96   |                  |                 |
|                            |                    |                           |      | <i>Итого:</i>    | 6194            |

1. Значения максимальных нагрузок приведены в выпуске О. табл. 11
2. Тип фундамента см. план ОРУ конкретного проекта.
3. Узлы 1, 2, 4, 5, 7 и 10 см. док. 3.407.2-140.1-040; 041; 043; 044; 046 и 048

3.407.2-140

Изд. 1982 г. Москва. Проектное бюро "Энергоинформ" Сиб.

3.407-2-140.1-018

Лист

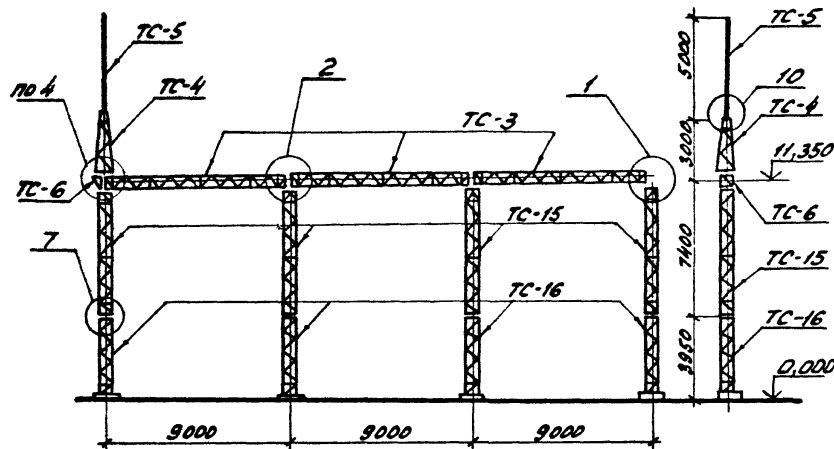
2

Копировать: д-л

формат А3

Спецификация элементов конструкций  
ячейкового портала ПСЛ-110.9.12

| Марка, поз.                | Обозначение        | Наименование              | Кол | Масса ед. ед. | Примечание |
|----------------------------|--------------------|---------------------------|-----|---------------|------------|
| <b>Стальные элементы</b>   |                    |                           |     |               |            |
| ТС-3                       | 3.407.2-140.4.03км | Траверса ТС-3             | 3   | 350           |            |
| ТС-4                       | 3.407.2-140.4.04км | Тросостойка ТС-4          | 1   | 82            |            |
| ТС-5                       | 3.407.2-140.4.05км | Молниевод ТС-5            | 1   | 34            |            |
| ТС-6                       | 3.407.2-140.4.06км | Доборный элемент ТС-6     | 1   | 22            |            |
| ТС-15                      | 3.407.2-140.4.08км | Стойка ТС-15              | 4   | 380           |            |
| ТС-16                      | 3.407.2-140.4.09км | Стойка ТС-16              | 4   | 286           |            |
| <b>Стандартные изделия</b> |                    |                           |     |               |            |
| —                          |                    | Болт М20х75 ГОСТ 7798-70* | 12  |               |            |
| —                          |                    | Болт М20х70 ГОСТ 7798-70* | 6   |               |            |
| —                          |                    | Болт М16х55 ГОСТ 7798-70* | 64  |               |            |
| —                          |                    | Гайка М20.5 ГОСТ 5915-70* | 18  |               |            |
| —                          |                    | Гайка М16.5 ГОСТ 5915-70* | 64  |               |            |
| —                          |                    | Шайба 20 ГОСТ 11371-78*   | 18  |               |            |
| —                          |                    | Шайба 16 ГОСТ 11371-78*   | 64  |               |            |
| <b>Итого:</b>              |                    |                           |     | <b>3870</b>   |            |



3.407.2-140

1. Значения максимальных нагрузок приведены в выпуске 0. табл. 11.
2. Тип фундамента см. план ОРУ конкретного проекта.
3. Узлы 1, 2, 4, 7 и 10 см. докум. 3.407.2-140.1-040; 041; 045; 046; -0,48.

| Исполн  | Коллеж    | №22   | 70146 |
|---------|-----------|-------|-------|
| Исполн  |           |       |       |
| Провер. | Курганова | 10/28 | 70286 |
| Провер. | Павленко  | 10/28 | 70286 |
| Провер. | Чиркова   | 04-25 | 70286 |

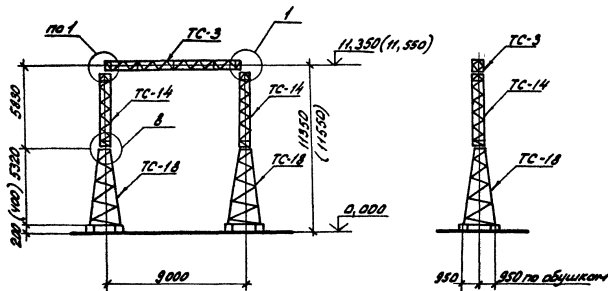
3.407.2-140.1-019

Схема расположения.  
Ячейковый портал  
ПСЛ-110.9.12

| Стальной лист | Листов |
|---------------|--------|
| Р             | 1      |

ЭНЕРГОСЕТЬПРОЕКТ  
Север-Западное отделение  
Ленинград

Спецификация элементов конструкции  
ячейкового портала ПСТ-110Я1



| Марка, поз.                | Обозначение        | Наименование              | Кол. | Масса ед.мз | Примечание |
|----------------------------|--------------------|---------------------------|------|-------------|------------|
| <b>Стальные элементы</b>   |                    |                           |      |             |            |
| ТС-3                       | 3.407.2-140.4 03кн | Траверса ТС-3             | 1    | 350         |            |
| ТС-14                      | 3.407.2-140.4 07кн | Стойка ТС-14              | 2    | 301         |            |
| ТС-18                      | 3.407.2-140.4 10кн | Стойка ТС-18              | 2    | 568         |            |
| <b>Стандартные изделия</b> |                    |                           |      |             |            |
| —                          |                    | Болт М20×75 ГОСТ 7794-70* | 4    |             |            |
| —                          |                    | Болт М16×55 ГОСТ 7794-70* | 32   |             |            |
| —                          |                    | Гайка М20,5 ГОСТ 5915-70* | 4    |             |            |
| —                          |                    | Гайка М16,5 ГОСТ 5915-70* | 32   |             |            |
| —                          |                    | Шайба 20 ГОСТ 11374-78*   | 4    |             |            |
| —                          |                    | Шайба 16 ГОСТ 11374-78*   | 32   |             |            |
|                            |                    |                           |      | Итого:      | 2113       |

1. Значения максимальных нагрузок приведены в выпуске 0, табл. 11
2. Тип фундамента см. план ОРУ конкретного проекта.
3. Узлы 1 и 8 см. докум. 3.407.2-140.1-040 и -046.
4. Размеры и отметки, указанные в скобках, относятся к своему фундаменту.

| Исполн.   | Кавалов   | ИВС  | 90216 |
|-----------|-----------|------|-------|
| Нач. отд. | Романенко | Клиш | 70116 |
| ГНП       | Горобов   | СДО  | 70116 |
| Бук. гр.  | Корсаков  | ИНС  | 70116 |
| Проект.   | Антонова  | ИНС  | 70116 |
| Техник    | Бикова    | Маж  | 70116 |

3.407.2-140.1-020

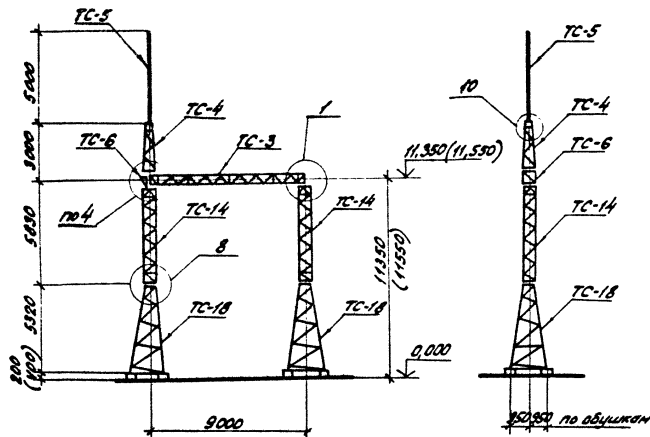
Схема расположения,  
Ячейковый портал  
ПСТ-110Я1

ЭНЕРГОСЕТЬПРОЕКТ  
Сибирь-Западные филиалы  
Ленинград

3.407.2-140

М.И. № поз. Подпись и дата

**Спецификация элементов конструкций  
ячейкового портала ПСТ-110 Я 2**



| Марка, поз.                | Обозначение        | Наименование              | Кол. | Масса, кг   | Примечание |
|----------------------------|--------------------|---------------------------|------|-------------|------------|
| <b>Стальные элементы</b>   |                    |                           |      |             |            |
| ТС-3                       | 3.407.2-140.4 03кн | Траверса ТС-3             | 1    | 350         |            |
| ТС-4                       | 3.407.2-140.4 04кн | Тросостойка ТС-4          | 1    | 82          |            |
| ТС-5                       | 3.407.2-140.4 05кн | Молниезвод ТС-5           | 1    | 34          |            |
| ТС-6                       | 3.407.2-140.4 06кн | Доборный элемент ТС-6     | 1    | 22          |            |
| ТС-14                      | 3.407.2-140.4 07кн | Стойка ТС-14              | 2    | 301         |            |
| ТС-18                      | 3.407.2-140.4 10кн | Стойка ТС-18              | 2    | 568         |            |
| <b>Стандартные изделия</b> |                    |                           |      |             |            |
| —                          |                    | Болт М20х75 ГОСТ 798-70   | 4    |             |            |
| —                          |                    | Болт М20х70 ГОСТ 798-70   | 6    |             |            |
| —                          |                    | Болт М16х55 ГОСТ 798-70   | 32   |             |            |
| —                          |                    | Гайка М20-5 ГОСТ 5945-70* | 10   |             |            |
| —                          |                    | Гайка М16-5 ГОСТ 5945-70* | 32   |             |            |
| —                          |                    | Шайба 20 ГОСТ 11371-78    | 10   |             |            |
| —                          |                    | Шайба 16 ГОСТ 11371-78*   | 32   |             |            |
| <b>Итого:</b>              |                    |                           |      | <b>2180</b> |            |

1. Значения максимальных нагрузок приведены в выпуске 0 табл. 11.
2. Тип фундамента см. план ОРУ бетонного проекта.
3. Узлы 1, 4, 8 и 10 см. докум. 3.407.2-140.1-010; 013; 016 и 018
4. Размеры и отметки указанные в скобках, относятся к свайному фундаменту.

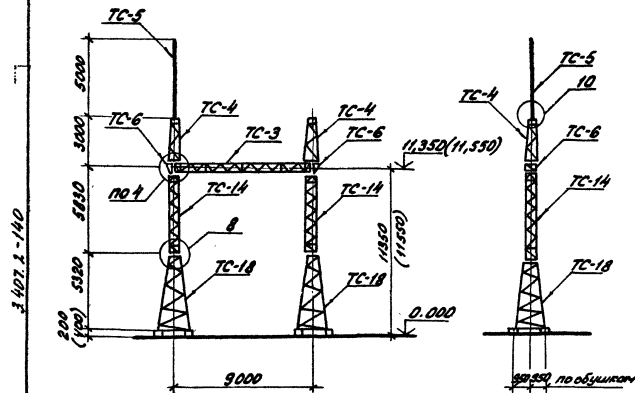
| Имя       | Ковалев   | ИП | ИП |
|-----------|-----------|----|----|
| Инж. атт. | Долженко  | ИП | ИП |
| Инж. атт. | Горькова  | ИП | ИП |
| Инж. атт. | Корсаков  | ИП | ИП |
| Инж. атт. | Корсаков  | ИП | ИП |
| Инж. атт. | Булганова | ИП | ИП |

3.407.2-140.1-021

Схема расположения.  
Ячейковый портал  
ПСТ-110 Я 2

Отдел Лист Листов  
Р  
ЭНЕРГОУСЕТЬ ПРОВОД  
Электротехническое  
департамент

### Спецификация элементов конструкции ячейкового портала ПСТ-110.93



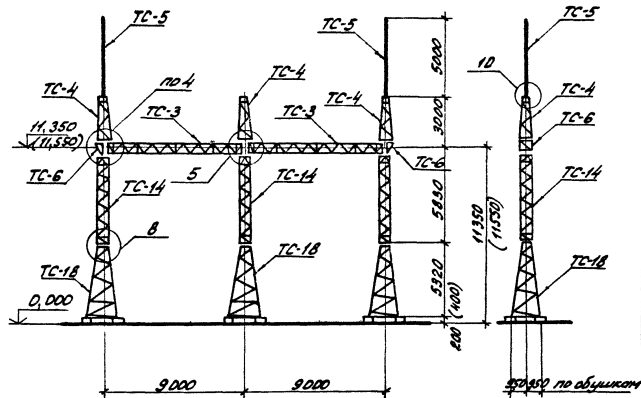
| Марка, поз.                | Обозначение        | Наименование              | Кол. | Масса ед.изм. | Примечание |
|----------------------------|--------------------|---------------------------|------|---------------|------------|
| <b>Стальные элементы</b>   |                    |                           |      |               |            |
| TC-3                       | 3.407.2-140.4 03км | Траверса TC-3             | 1    | 350           |            |
| TC-4                       | 3.407.2-140.4 04км | Трассостойка TC-4         | 2    | 82            |            |
| TC-5                       | 3.407.2-140.4 05км | Молниевывод TC-5          | 1    | 34            |            |
| TC-6                       | 3.407.2-140.4 06км | Доборный элемент TC-6     | 2    | 22            |            |
| TC-14                      | 3.407.2-140.4 07км | Стрелка TC-14             | 2    | 301           |            |
| TC-18                      | 3.407.2-140.4 10км | Стойка TC-18              | 2    | 564           |            |
| <b>Стандартные изделия</b> |                    |                           |      |               |            |
| —                          |                    | Болт М20x75 ГОСТ 7798-70* | 4    |               |            |
| —                          |                    | Болт М20x70 ГОСТ 7798-70* | 12   |               |            |
| —                          |                    | Болт М16x55 ГОСТ 7798-70* | 32   |               |            |
| —                          |                    | Гайка М20 ГОСТ 5915-70*   | 16   |               |            |
| —                          |                    | Гайка М16,5 ГОСТ 5915-70* | 32   |               |            |
| —                          |                    | Шайба 20 ГОСТ 11371-78**  | 16   |               |            |
| —                          |                    | Шайба 16 ГОСТ 11371-78**  | 32   |               |            |
| Итого:                     |                    |                           |      | 2391          |            |

1. Значения максимальных нагрузок приведены в выпуске 0 табл. 11.
2. Тип фундамента см. план ОДЭ конкретного проекта.
3. Узлы 4, 8 и 10 см. докум. 3.407.2-140.1-043, 046 и 048.
4. Размеры и отметки, указанные в скобках, относятся к свайному фундаменту.

| Исполн. | Кол. листов | № листа | № листа | 3.407.2-140.1-022  |  |
|---------|-------------|---------|---------|--|--|
| Исполн. | Кол. листов | № листа | № листа | Схема расположения.<br>Ячейковый портал<br>ПСТ-110.93<br>ЭНЕРГОСЕТЬПРОЕКТ<br>С.В.С. - Специальное предприятие<br>Ленинград |  |
| Г.И.Т.  | Л.С.В.С.    | 1       | 1       |  |  |
| Д.К.З.  | К.С.В.С.    | 2       | 2       |  |  |
| Т.С.В.  | С.В.С.      | 3       | 3       |  |  |
| С.В.С.  | С.В.С.      | 4       | 4       |  |  |

### Спецификация элементов конструкций ячейкового портала ПСТ-110Я4

| Марка, поз.                | Обозначение        | Наименование              | Кол. | Масса ед. кт | Примечание |
|----------------------------|--------------------|---------------------------|------|--------------|------------|
| <b>Стальные элементы</b>   |                    |                           |      |              |            |
| ТС-3                       | 3.407.2-140.4.03кн | Траверса ТС-3             | 2    | 350          |            |
| ТС-4                       | 3.407.2-140.4.04кн | Тросстойка ТС-4           | 3    | 82           |            |
| ТС-5                       | 3.407.2-140.4.05кн | Молниезащит ТС-5          | 2    | 94           |            |
| ТС-6                       | 3.407.2-140.4.06кн | Доборный элемент ТС-6     | 2    | 22           |            |
| ТС-14                      | 3.407.2-140.4.07кн | Стойка ТС-14              | 3    | 301          |            |
| ТС-18                      | 3.407.2-140.4.10кн | Стойка ТС-18              | 3    | 568          |            |
| <b>Стандартные изделия</b> |                    |                           |      |              |            |
| —                          |                    | Болт М20х75 ГОСТ 7798-70* | 8    |              |            |
| —                          |                    | Болт М20х70 ГОСТ 7798-70* | 16   |              |            |
| —                          |                    | Болт М16х55 ГОСТ 7798-70* | 48   |              |            |
| —                          |                    | Гайка М20х5 ГОСТ 5915-70* | 24   |              |            |
| —                          |                    | Гайка М16х5 ГОСТ 5915-70* | 48   |              |            |
| —                          |                    | Шайба 20 ГОСТ 11371-78*   | 24   |              |            |
| —                          |                    | Шайба 16 ГОСТ 11371-78*   | 48   |              |            |
| Итого:                     |                    |                           |      | 3682         |            |



1. Значения максимальных нагрузок приведены в выпуске 0, табл. 11.
2. Тип фундамента см. план ОУ/конкретного проекта.
3. Узлы 4, 5, 8 и 10 см. докум. 3.407.2-140.1-043-044; 046 и 048
4. Размеры и отметки, указанные в скобках, относятся к свайному фундаменту.

| И.контр. | Колонки          | №    | №    |
|----------|------------------|------|------|
| Исполн.  | Разраб. и изобр. | Дата | Лист |
| Г.И.И.   | П.И.И.           | 1980 | 1    |
| Руч. пр. | Корректор        | 1980 | 1    |
| Пробирка | Лаборант         | 1980 | 1    |
| Техник   | Бухгалтер        | 1980 | 1    |

3.407.2-140.1-023

Схема расположения  
ячейкового портала  
ПСТ-110Я4

Лист 1  
Листов 1  
ЭНЕРГОСЕТПРОЕКТ  
Добролюбовское отделение  
Ленинград

Копирован: в.л. А.л.в.

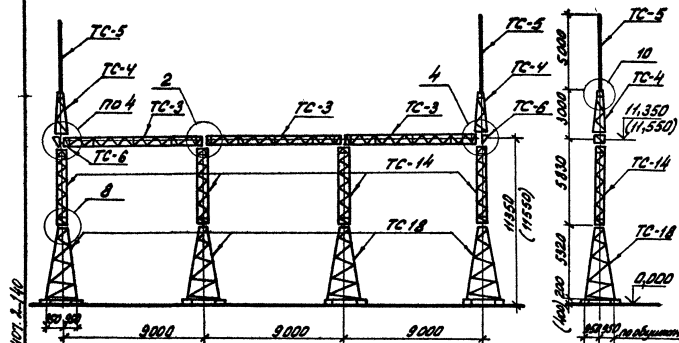
Формат А3

3.407.2-140

Шиб. №, мод. Подпись и дата. Страница №44



Спецификация элементов конструкции  
ячейкового портала ПСТ-11092



| Марка, поз.                | Обозначение        | Наименование               | Кол. | Масса в. кг | Прим. замеч. |
|----------------------------|--------------------|----------------------------|------|-------------|--------------|
| <b>Стальные элементы</b>   |                    |                            |      |             |              |
| ТС-3                       | 3.407.2-140.4 03км | Траверса ТС-3              | 3    | 350         |              |
| ТС-4                       | 3.407.2-140.4 04км | Тросостойка ТС-4           | 2    | 82          |              |
| ТС-5                       | 3.407.2-140.4 05км | Малнькоствод ТС-5          | 2    | 34          |              |
| ТС-6                       | 3.407.2-140.4 06км | Доборный элемент ТС-6      | 2    | 22          |              |
| ТС-14                      | 3.407.2-140.4 07км | Стойка ТС-14               | 4    | 304         |              |
| ТС-18                      | 3.407.2-140.4 10км | Стойка ТС-18               | 4    | 568         |              |
| <b>Стандартные изделия</b> |                    |                            |      |             |              |
| —                          |                    | Болт М20х15 ГОСТ 7798-70*  | 12   |             |              |
| —                          |                    | Болт М20х170 ГОСТ 7798-70* | 12   |             |              |
| —                          |                    | Болт М16х55 ГОСТ 7798-70*  | 64   |             |              |
| —                          |                    | Гайка М20,5 ГОСТ 5915-70*  | 24   |             |              |
| —                          |                    | Гайка М16,5 ГОСТ 5915-70*  | 64   |             |              |
| —                          |                    | Шайба 20 ГОСТ 11571-78*    | 24   |             |              |
| —                          |                    | Шайба 16 ГОСТ 11571-78*    | 64   |             |              |
| <b>Итого:</b>              |                    |                            |      | 4822        |              |

1. Значения максимальных нагрузок приведены в выпуске 0, табл. 11.
2. Тип фундамента см. план ОУ конкретного проекта.
3. Узлы 2, 4, 8 и 10 см. док. 3.407.2-140.1-041; 043; 046; 048.
4. Размеры и отметки, указанные в скобках, относятся к свайному фундаменту.

| И.п.п. | Кол. экз. | Дата | 7/28 |
|--------|-----------|------|------|
|        |           |      |      |

3.407.2-140.1-024

| И.п.п. | Кол. экз. | Дата | 7/28 |
|--------|-----------|------|------|
|        |           |      |      |

Схема расположения.

Ячейковый портал

ПСТ-11095

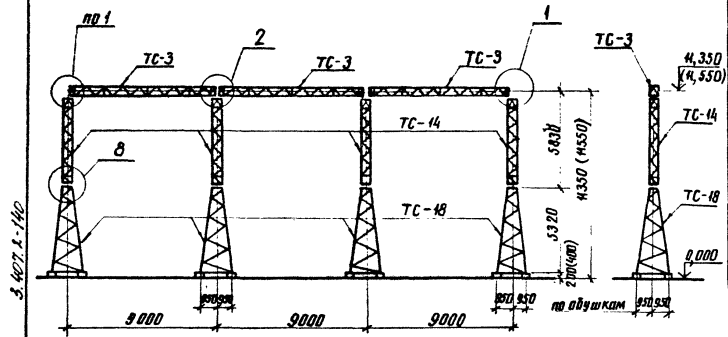
Степень А

ЭНЕРГОСЕТЬ ПАРКЕТ

Северное отделение Ленинград

Спецификация элементов конструкций  
ячеякового портала ПСТ-10ЯБ

| Марка, поз.                | Обозначение           | Наименование             | Кол. | Масса ед. кг | Примечание |
|----------------------------|-----------------------|--------------------------|------|--------------|------------|
| <b>Стальные элементы</b>   |                       |                          |      |              |            |
| ТС-3                       | 3.407.2-140.4.1.03 км | Траверса ТС-3            | 3    | 350          |            |
| ТС-14                      | 3.407.2-140.4.1.07 км | Стойка ТС-14             | 4    | 301          |            |
| ТС-18                      | 3.407.2-140.4.1.08 км | Стойка ТС-18             | 4    | 568          |            |
| <b>Стандартные изделия</b> |                       |                          |      |              |            |
| -                          |                       | Болт М20х75 ГОСТ 7798-70 | 12   |              |            |
| -                          |                       | Болт М16х55 ГОСТ 7798-70 | 64   |              |            |
| -                          |                       | Гайка М20,5 ГОСТ 5915-70 | 12   |              |            |
| -                          |                       | Гайка М16,5 ГОСТ 5915-70 | 64   |              |            |
| -                          |                       | Шайба 20 ГОСТ 11371-78   | 12   |              |            |
| -                          |                       | Шайба 16 ГОСТ 11371-78   | 64   |              |            |
| <b>Итого:</b>              |                       |                          |      | 4541         |            |



1. Значения максимальных нагрузок приведены в выпуске 0. табл. 11
2. Тип фундамента см. план ФРУ конкретного проекта
3. Узлы 1, 2, 8 см. док. 3.407.2-140.1-040; -041; -046.
4. Размеры и отметки, указанные в скобках, относятся к свайному фундаменту.

Имя, №, дата, подпись и печать исполнителя

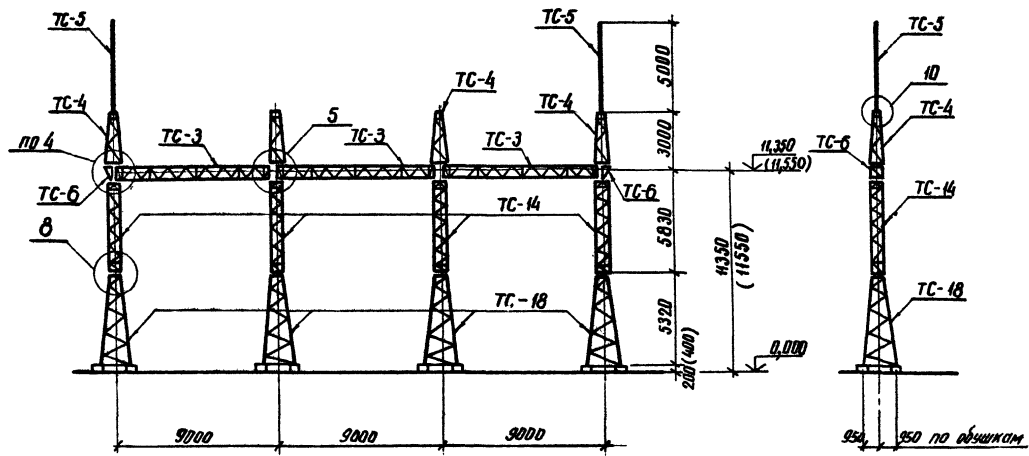
|          |           |          |          |
|----------|-----------|----------|----------|
| И.контр. | Ковалев   | Иван     | 23.01.82 |
| И.пр.    | Романский | Иван     | 23.01.82 |
| Т.пр.    | Парфенов  | Иван     | 23.01.82 |
| Р.к.ер.  | Корсаков  | Иван     | 23.01.82 |
| Продер.  | Лажинский | Иван     | 23.01.82 |
| Техник   | Буханова  | Светлана | 23.01.82 |

3.407.2-140.4-025

Схема расположения  
Ячеяковый портал  
ПСТ-10ЯБ

И.пр. Лист 1  
И.контр. Лист 1  
ЭНЕРГОСЕТЬПРОЕКТ  
Северо-Западное отделение  
Ленинград

3.407.2-140



Изм. № 01 от 11.01.1972 г. в связи с изменением ИМВ-15

|           |           |      |          |
|-----------|-----------|------|----------|
| И. конпр. | Ковалев   | 1972 | 23.01.72 |
| Нач. отд. | Арменский | 1972 | 23.01.72 |
| Гип       | Парфенов  | 1972 | 23.01.72 |
| Рук. гр.  | Кирсанова | 1972 | 23.01.72 |
| Провер.   | Парфенов  | 1972 | 23.01.72 |
| Техник    | Буханова  | 1972 | 23.01.72 |

3.407.2-140. 1-026

Схема расположения  
Ячейковый портал  
ПСТ-110Я7

|   |      |        |
|---|------|--------|
| Стадия  | Лист | Листов |
| Р   | 1    | 2      |
| ЭНЕРГОСЕТЬПРОЕКТ<br>Север-Западное отделение<br>Ленинград |      |        |

котиравал Анд

формат А3

Спецификация элементов конструкций  
ячеякового портала ПСТ-110ЯТ

| Марка, поз. | Обозначение                | Наименование                          | Кол. | Масса, ед.кв | Примечание |
|-------------|----------------------------|---------------------------------------|------|--------------|------------|
|             | <i>Стальные элементы</i>   |                                       |      |              |            |
| ТС-3        | 3.407.2-140.4 03кМ         | Траверса ТС-3                         | 3    | 350          |            |
| ТС-4        | 3.407.2-140.4 04кМ         | Тросостойка ТС-4                      | 4    | 82           |            |
| ТС-5        | 3.407.2-140.4 05кМ         | Молниезащитка ТС-5                    | 2    | 34           |            |
| ТС-6        | 3.407.2-140.4 06кМ         | Доборный элемент ТС-6                 | 2    | 22           |            |
| ТС-14       | 3.407.2-140.4 07кМ         | Стойка ТС-14                          | 4    | 301          |            |
| ТС-18       | 3.407.2-140.4 10кМ         | Стойка ТС-18                          | 4    | 568          |            |
|             | <i>Стандартные изделия</i> |                                       |      |              |            |
| -           |                            | Болт М20х75 ГОСТ 7798-70 <sup>а</sup> | 12   |              |            |
| -           |                            | Болт М20х70 ГОСТ 7798-70 <sup>а</sup> | 20   |              |            |
| -           |                            | Болт М16х55 ГОСТ 7798-70 <sup>а</sup> | 64   |              |            |
| -           |                            | Гайка М20.5 ГОСТ 5915-70 <sup>а</sup> | 32   |              |            |
| -           |                            | Гайка М16.5 ГОСТ 5915-70 <sup>а</sup> | 64   |              |            |
| -           |                            | Шайба 20 ГОСТ 11371-78 <sup>а</sup>   | 32   |              |            |
| -           |                            | Шайба 16 ГОСТ 11371-78 <sup>а</sup>   | 64   |              |            |
|             |                            | <i>Итого:</i>                         |      | 4386         |            |

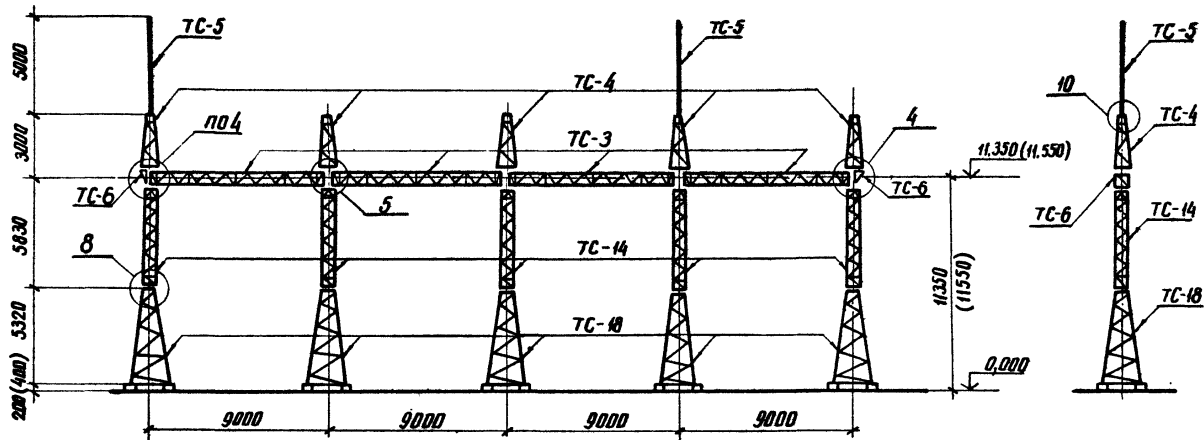
1. Значения максимальных нагрузок приведены в выпуске 0. табл. 11
2. Тип фундамента см. план ОРУ конкретного проекта.
3. Узлы 4, 5, 8 и 10 см. док. 3.407.2-140.1-013; 014; 016; 018
4. Размеры и отметки, указанные в скобках, относятся к свайному фундаменту.

3.407.2-140

Изд. № 001/01, 1/12/1988 г. 1/12/1988 г. 1/12/1988 г.

3.407.2-140.1-026

Лист  
2



3.407.2-140

УИД № 0001 Паспорт и журнал ЭЗМА ИЭС № 1

|          |            |      |      |
|----------|------------|------|------|
| И. комп. | Ковалев    | И.И. | 2018 |
| И.ч. от. | Рябенский  | А.А. | 2018 |
| Гип      | Порфенов   | С.С. | 2018 |
| Рук. гр. | Куркина    | Т.Т. | 2018 |
| Провер.  | Полкратова | Р.Р. | 2018 |
| Инженер  | Чиркова    | М.М. | 2018 |

3.407.2-140.1-027

Схема расположения.  
Ячейковый портал  
ПСТ-110Я8

|  |      |        |
|--|------|--------|
| Стация   | Лист | Листов |
| Р  | 1    | 2      |
| ЭНЕРГОСЕТЬПРОЕКТ<br>Северо-Западное отделение<br>Ленинград |      |        |

капитал И.И.

формат А3

Спецификация элементов конструкций  
ячейкового портала КСТ-110ЯВ

| Марка, поз.                | Обозначение         | Наименование              | Кол. | Масса ед.м | Примечание |
|----------------------------|---------------------|---------------------------|------|------------|------------|
| <b>Стальные элементы</b>   |                     |                           |      |            |            |
| ТС-3                       | 3.407.2-140.4 03 км | Транверса ТС-3            | 4    | 350        |            |
| ТС-4                       | 3.407.2-140.4 04 км | Тросостойка ТС-4          | 5    | 82         |            |
| ТС-5                       | 3.407.2-140.4 05 км | Наличник ТС-5             | 2    | 34         |            |
| ТС-6                       | 3.407.2-140.4 06 км | Доборный элемент ТС-6     | 2    | 22         |            |
| ТС-14                      | 3.407.2-140.4 07 км | Стойка ТС-14              | 5    | 301        |            |
| ТС-18                      | 3.407.2-140.4 10 км | Стойка ТС-18              | 5    | 568        |            |
| <b>Стандартные изделия</b> |                     |                           |      |            |            |
| -                          |                     | Болт М20х75 ГОСТ 7798-70* | 16   |            |            |
| -                          |                     | Болт М20х70 ГОСТ 7798-70* | 24   |            |            |
| -                          |                     | Болт М16х55 ГОСТ 7798-70* | 80   |            |            |
| -                          |                     | Гайка М20 ГОСТ 5915-70*   | 40   |            |            |
| -                          |                     | Гайка М16 ГОСТ 5915-70*   | 80   |            |            |
| -                          |                     | Шайба 20 ГОСТ 11371-78*   | 40   |            |            |
| -                          |                     | Шайба 16 ГОСТ 11371-78*   | 80   |            |            |
|                            |                     |                           |      | Итого:     | 6295       |

1. Значения максимальных нагрузок приведены в выпуске 0 табл. 11
2. Тип фундамента см. план ОРУ конкретного проекта.
3. Узлы 4,5,8 и 10 см док. 3.407.2-140.1-043;-044;-046;-048
4. Размеры и отметки, указанные в скобках, относятся к свайному фундаменту.

3.407.2-140

Изд. № 1 (март), Производство и монтаж в соответствии с чертежами

3.407.2-140.1-027

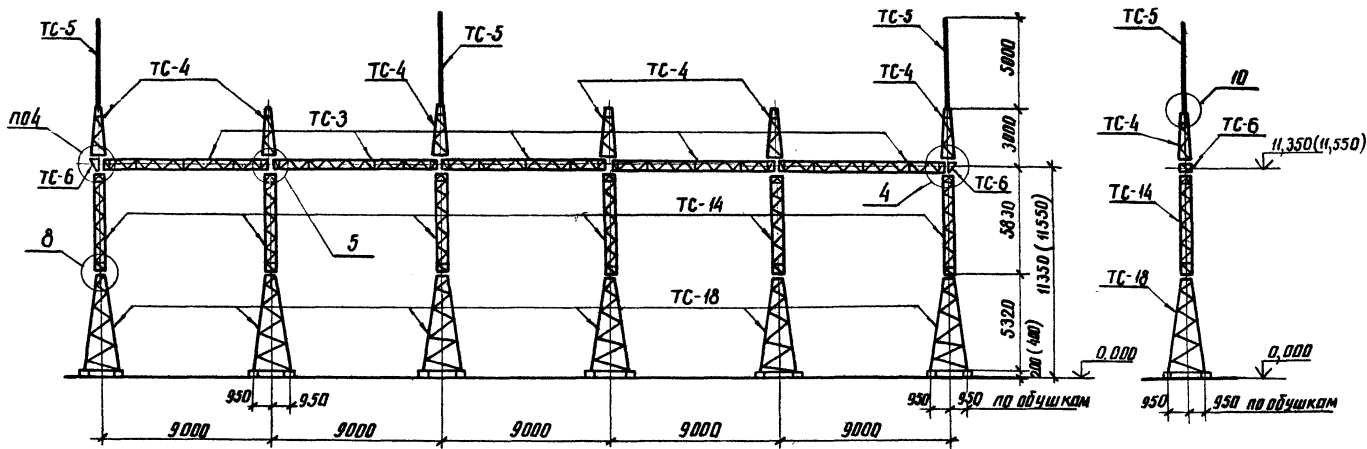
Лист

2

Копировано: *Смирнов*

февраль 83

3.407.2-140



ИНС № подл. Подпись и дата В.Зам. Инв. №

|           |           |      |          |
|-----------|-----------|------|----------|
| И.контр.  | Кабелев   | 10/2 | 23.01.86 |
| Нач. отд. | Доминская | 10/2 | 23.01.86 |
| Гл. инж.  | Павлов    | 10/2 | 23.01.86 |
| Инж. эр.  | Куркина   | 10/2 | 23.01.86 |
| Инж. пр.  | Павлова   | 10/2 | 23.01.86 |
| Инженер   | Чиркова   | 10/2 | 23.01.86 |

3.407.2-140.1-028

Схема расположения  
Ячейковых порталов  
пст-110Я9

|   |      |        |
|---|------|--------|
| Страница  | Лист | Листов |
| Р   | 1    | -      |
| ЭНЕРГОСЕТЬПРОЕКТ<br>Север-Западное отделение<br>Ленинград |      |        |

Спецификация элементов конструкций  
ячейкового портала ПСТ-110ЯЭ

| Марка поз. | Обозначение        | Наименование              | Кол. | Масса ед.ре | Примечание |
|------------|--------------------|---------------------------|------|-------------|------------|
|            |                    | Стальные элементы         |      |             |            |
| ТС-3       | 3.407.2-140.4 03км | Троверха ТС-3             | 5    | 350         |            |
| ТС-4       | 3.407.2-140.4 04км | Тросостойка ТС-4          | 6    | 82          |            |
| ТС-5       | 3.407.2-140.4 05км | Молниезовод ТС-5          | 3    | 34          |            |
| ТС-6       | 3.407.2-140.4 06км | Доборный элемент ТС-6     | 2    | 22          |            |
| ТС-14      | 3.407.2-140.4 07км | Стойка ТС-14              | 6    | 301         |            |
| ТС-18      | 3.407.2-140.4 10км | Стойка ТС-18              | 6    | 568         |            |
|            |                    | Стандартные изделия       |      |             |            |
| -          |                    | Болт М20х15 ГОСТ 7798-70* | 20   |             |            |
| -          |                    | Болт М20х20 ГОСТ 7798-70* | 28   |             |            |
| -          |                    | Болт М16х55 ГОСТ 7798-70* | 96   |             |            |
| -          |                    | Гайка М20 ГОСТ 5915-70*   | 48   |             |            |
| -          |                    | Гайка М16 ГОСТ 5915-70*   | 96   |             |            |
| -          |                    | Шайба 20 ГОСТ 11371-78*   | 48   |             |            |
| -          |                    | Шайба 16 ГОСТ 11371-78*   | 96   |             |            |
|            |                    | Итого:                    |      | 7635        |            |

1. Значения максимальных нагрузок приведены в выпуске О. табл. 11
2. Тип фундамента см. план ОФУ конкретного проекта.
3. Узлы 4,5,8 и 10 см. док. 3.407.2-140.1-043; -044; -045; -048.
4. Размеры и отметки, указанные в скобках, относятся к свайному фундаменту.

3.407.2-140

Изд. 12.0000. Издательство «Строинформиздат»

3.407.2-140.1-028

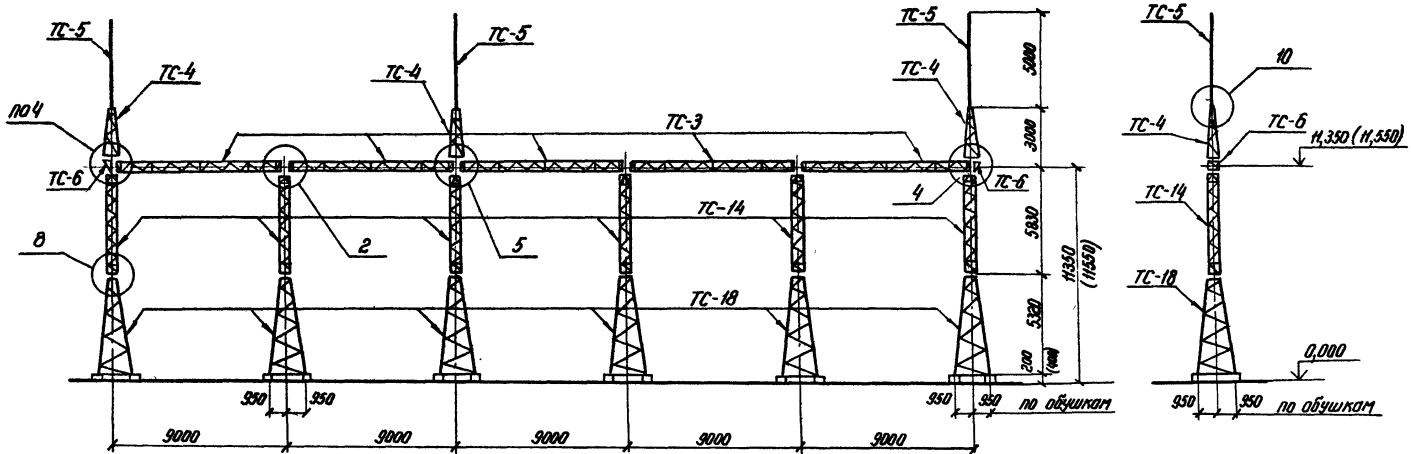
Лист  
2

Композит: Дюпль

Формат А3



3-407.2-140



Шифр инв. Листов и листов в сборе Шифр инв. Л

|              |            |      |          |
|--------------|------------|------|----------|
| И. контр.    | Новиков    | И.К. | 23.01.86 |
| Нач. отд.    | Ратенский  | И.К. | 23.01.86 |
| Гл. инж. ст. | Лавренко   | И.К. | 23.01.86 |
| Рук. гр.     | Кисельова  | И.К. | 23.01.86 |
| Провер.      | Литковская | И.К. | 23.01.86 |
| Инженер      | Циркова    | И.К. | 23.01.86 |

3.407.2-140.1-029

Схема расположения.  
Ячейки подстанций  
ПСТ - 110/10

|        |      |        |
|--------|------|--------|
| Студия | Лист | Листов |
| Р      | 7    | 2      |

ЭНЕРГОСЕТЬПРЭКТ  
Север - Западное отделение  
Ленинград

Спецификация элементов конструкций  
ячеякового портала ПСТ-110.Я10

| Марка, поз.         | Обозначение        | Наименование              | Кол. | Масса, кг | Примечание |
|---------------------|--------------------|---------------------------|------|-----------|------------|
| Стальные элементы   |                    |                           |      |           |            |
| ТС-3                | 3.407.2-140.4.03КМ | Траверса ТС-3             | 5    | 350       |            |
| ТС-4                | 3.407.2-140.4.04КМ | Тросостойка ТС-4          | 3    | 82        |            |
| ТС-5                | 3.407.2-140.4.05КМ | Молниевотвод ТС-5         | 3    | 34        |            |
| ТС-6                | 3.407.2-140.4.06КМ | Доборный элемент ТС-6     | 2    | 82        |            |
| ТС-14               | 3.407.2-140.4.07КМ | Стойка ТС-14              | 6    | 301       |            |
| ТС-18               | 3.407.2-140.4.10КМ | Стойка ТС-18              | 6    | 568       |            |
| Стандартные изделия |                    |                           |      |           |            |
| —                   |                    | Болт М20х75 ГОСТ 7798-70* | 20   |           |            |
| —                   |                    | Болт М20х70 ГОСТ 7798-70* | 16   |           |            |
| —                   |                    | Болт М16х55 ГОСТ 7798-70* | 96   |           |            |
| —                   |                    | Гайка М20,5 ГОСТ 5915-70* | 36   |           |            |
| —                   |                    | Гайка М16,5 ГОСТ 5915-70* | 96   |           |            |
| —                   |                    | Шайба 20 ГОСТ 11377-78*   | 36   |           |            |
| —                   |                    | Шайба 16 ГОСТ 11377-78*   | 96   |           |            |
| Итого:              |                    |                           |      | 7385      |            |

1. Значения максимальных нагрузок приведены в выпуске 0. табл. 11
2. Тип фундамента см. план ОРУ конкретного проекта.
3. Узлы 2, 4, 5, 8 и 10 см. док. 3.407.2-140.1-041;-043;-044;-046;-048.
4. Размеры и отметки, указанные в скобках, относятся к свайному фундаменту.

3-407.2-140

Изд. 15.06.82 / Проверено и введено в печать 15.06.82

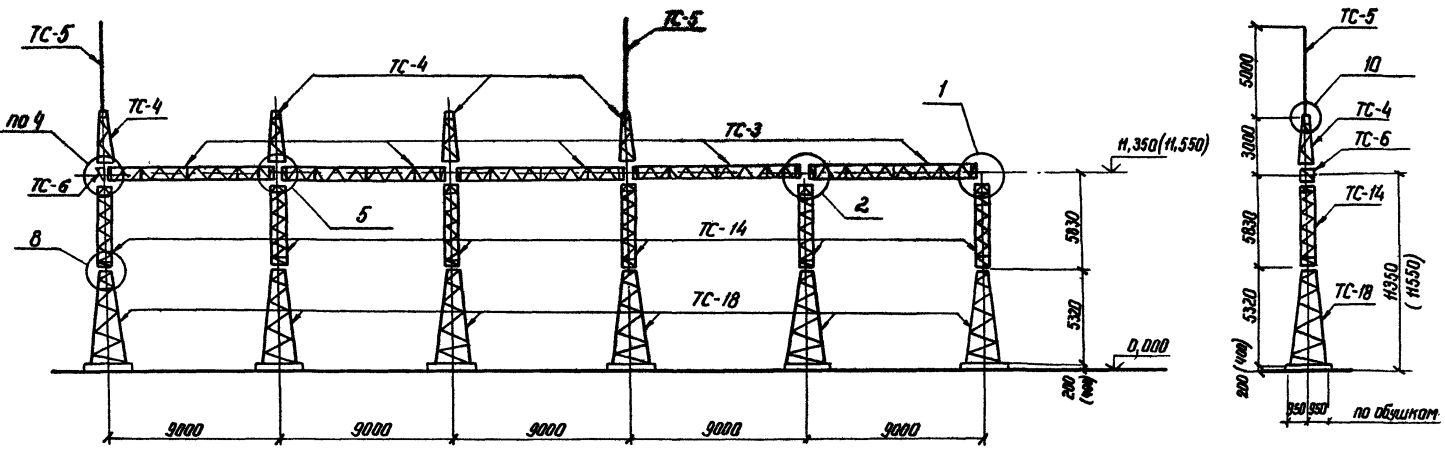
3.407.2-140.1-029

Лист  
2

Копирован: д.к.к.к.

проект А3

3. 407.1-140



Шифр проекта. Подпись и дата. Состав sheets.

|           |            |       |          |
|-----------|------------|-------|----------|
| И. контр. | Ковалев    | 10/21 | 23.01.86 |
| Нач. отд. | Роменский  | 10/21 | 23.01.86 |
| Гл. инж.  | Пороженко  | 10/21 | 23.01.86 |
| Руч. эр.  | Курсанова  | 10/21 | 23.01.86 |
| Пробер.   | Панкратова | 10/21 | 23.01.86 |
| Инженер   | Циркова    | 10/21 | 23.01.86 |

1-030  
 Схема расположения.  
 Ячейковый портал  
 ПСТ-110ЯН

|  |      |        |
|--|------|--------|
| 1-030  |      |        |
| Стр.   | Лист | Листов |
| Р  | 1    | 2      |
| ЭНЕРГОСЕТЬПРОЕКТ<br>Северо-Западное отделение<br>Ленинград |      |        |

Спецификация элементов конструкций  
ячейкового портала ПСТ-110Я11

| Марка, поз.                | Обозначение        | Наименование              | Кол.   | Масса ед.из. | Примечание |
|----------------------------|--------------------|---------------------------|--------|--------------|------------|
| <i>Стальные элементы</i>   |                    |                           |        |              |            |
| ТС-3                       | 3.407.2-140.4 03кМ | Траверса ТС-3             | 5      | 350          |            |
| ТС-4                       | 3.407.2-140.4 04кМ | Тросостойка ТС-4          | 4      | 82           |            |
| ТС-5                       | 3.407.2-140.4 05кМ | Молниевывод ТС-5          | 2      | 34           |            |
| ТС-6                       | 3.407.2-140.4 06кМ | Доборный элемент ТС-6     | 1      | 22           |            |
| ТС-14                      | 3.407.2-140.4 07кМ | Стойка ТС-14              | 6      | 301          |            |
| ТС-18                      | 3.407.2-140.4 10кМ | Стойка ТС-18              | 6      | 568          |            |
| <i>Стандартные изделия</i> |                    |                           |        |              |            |
| —                          |                    | Болт М20х75 ГОСТ 7798-70* | 20     |              |            |
| —                          |                    | Болт М20х70 ГОСТ 7798-70* | 18     |              |            |
| —                          |                    | Болт М16х55 ГОСТ 7798-70* | 96     |              |            |
| —                          |                    | Гайка М20 ГОСТ 5915-70*   | 38     |              |            |
| —                          |                    | Гайка М16 ГОСТ 5915-70*   | 96     |              |            |
| —                          |                    | Шайба 20 ГОСТ 11371-78*   | 38     |              |            |
| —                          |                    | Шайба 16 ГОСТ 11371-78*   | 96     |              |            |
|                            |                    |                           | Итого: | 7412         |            |

1. Значения максимальных нагрузок приведены в выпуске О. табл. 11
2. Тип фундамента см. план ОРУ конкретного проекта.
3. Узлы 1, 2, 4, 5, 8 и 10 см. док. 3.407.2-140.1-04; 041; 042; 044; 046; 048.
4. Размеры и отметки, указанные в скобках, относятся к свайному фундаменту.

3.407.2-140

Лист 11 (общий) | Подпись и дата | Взам. инвент.

3.407.2-140.1-030

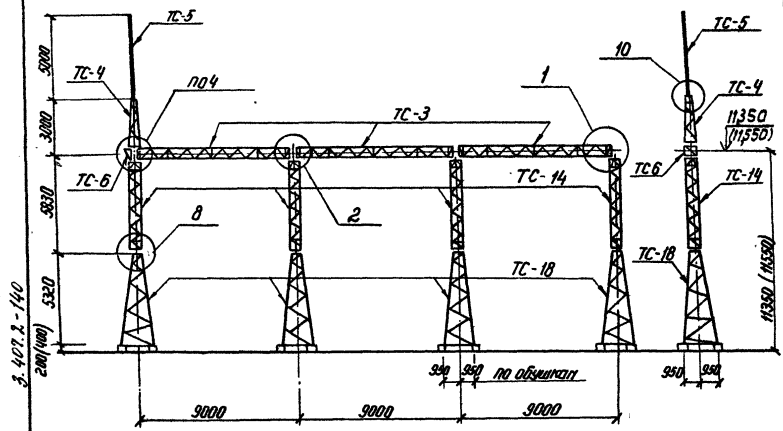
Контроль: д.п.

февраль 83

Лист

2

Спецификация элементов конструкции  
ячейкового портала ПСТ-10Я12



3.407.2.-140  
200(100)

| Марка, поз.                | Обозначение          | Наименование              | Кол. | Площадь, кв. м | Примечание |
|----------------------------|----------------------|---------------------------|------|----------------|------------|
| <b>Стальные элементы</b>   |                      |                           |      |                |            |
| ТС-3                       | 3.407.2.-140.4 03км. | Траверса ТС-3             | 3    | 350            |            |
| ТС-4                       | 3.407.2.-140.4 04км. | Тросостойка ТС-4          | 1    | 82             |            |
| ТС-5                       | 3.407.2.-140.4 05км. | Мачтостойка ТС-5          | 1    | 34             |            |
| ТС-6                       | 3.407.2.-140.4 06км. | Доборный элемент ТС-6     | 1    | 22             |            |
| ТС-14                      | 3.407.2.-140.4 07км. | Стойка ТС-14              | 4    | 304            |            |
| ТС-18                      | 3.407.2.-140.4 10км. | Стойка ТС-18              | 4    | 568            |            |
| <b>Стандартные изделия</b> |                      |                           |      |                |            |
| —                          |                      | Болт М20x75 ГОСТ 7798-70  | 12   |                |            |
| —                          |                      | Болт М20x70 ГОСТ 7798-70* | 6    |                |            |
| —                          |                      | Болт М16x55 ГОСТ 7798-70* | 64   |                |            |
| —                          |                      | Гайка М20.5 ГОСТ 5915-70* | 18   |                |            |
| —                          |                      | Гайка М16.5 ГОСТ 5915-70* | 64   |                |            |
| —                          |                      | Шайба 20 ГОСТ 1371-70*    | 18   |                |            |
| —                          |                      | Шайба 16 ГОСТ 1371-70*    | 64   |                |            |
| Итого:                     |                      |                           |      | 4682           |            |

1. Значения максимальных нагрузок приведены в выпуске 0 табл.11
2. Тип фундамента см. план ОРУ конкретного проекта
3. Узлы 1, 2, 4, 8 и 10 см. док. 3.407.2.-140.1-040;-041;-043; 046; 048.
4. Размеры и отметки, указанные в скобках, относятся к свайному фундаменту.

Изд. № 100  
Полное и дата  
Взвеш. инв. №

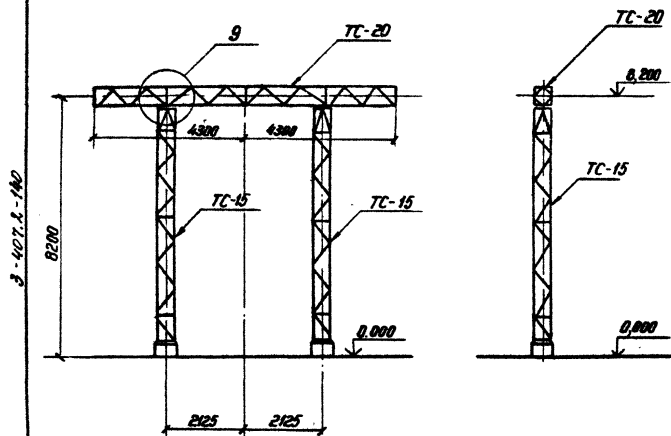
|           |            |          |
|-----------|------------|----------|
| Н.капит   | Ковалев    | 1931.88  |
| Нач. отд. | Ратенский  | 23.01.85 |
| Гл. инж.  | Парменов   | 23.01.85 |
| Инж. зр.  | Киселева   | 23.01.85 |
| Пробир.   | Панкратова | 23.01.85 |
| Инженер   | Чиркова    | 23.01.85 |

3.407.2.-140.1-031

|   |  |  |   |      |        |
|---|--|--|---|------|--------|
| Схема расположения<br>Ячейкового портала<br>ПСТ-10Я12 |  |  | Сводный лист  | Лист | Листов |
|   |  |  | Р   | Т    | Т      |
|   |  |  | Энергосеть-ПРОЕКТ<br>Северо-Западное отделение<br>Ленинград |      |        |

Спецификация элементов конструкции  
 шинного портала ПС-150 ш

| Марка, поз.                | Обозначение         | Наименование              | Мат | Масса<br>ед.м | Примеча-<br>ние |
|----------------------------|---------------------|---------------------------|-----|---------------|-----------------|
| <i>Стальные элементы</i>   |                     |                           |     |               |                 |
| ТС-15                      | 3.407.2-140.4 08 км | Стойка ТС-15              | 2   | 380           |                 |
| ТС-20                      | 3.407.2-140.4 12 км | Горберса ТС-20            | 1   | 294           |                 |
| <i>Стандартные изделия</i> |                     |                           |     |               |                 |
| —                          |                     | Болт М20×75 ГОСТ 7798-78  | 4   |               |                 |
| —                          |                     | Болт М20×70 ГОСТ 7798-70* | 4   |               |                 |
| —                          |                     | Гайка М20.5 ГОСТ 5915-70* | 8   |               |                 |
| —                          |                     | Шайба 20 ГОСТ 1371-78*    | 8   |               |                 |
| <i>Итого</i>               |                     |                           |     | 1057          |                 |



3-407.2-140

1. Значения максимальных нагрузок приведены в выписке 0 табл. 11
2. Тип фундамента см. план ОРУ конкретного проекта
3. Узел 9 см. док. 3.407.2-140 . 1-047

| И. номер | Колонки   | Лист     | Листов |
|----------|-----------|----------|--------|
|          |           |          |        |
| Изм. от  | Роменский | 23.01.86 |        |
| ГМП      | Лавренко  | 23.01.86 |        |
| Рук. гр. | Киселева  | 23.01.86 |        |
| Пробир.  | Линдрова  | 23.01.86 |        |
| Инженер  | Чиркова   | 23.01.86 |        |

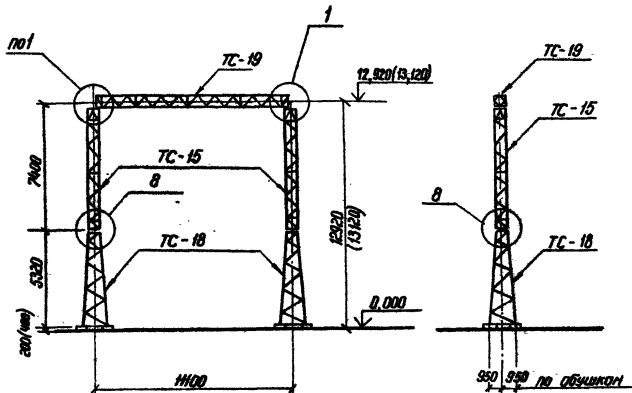
3.407.2-140.1-032

 Схема расположения  
 Шинный портал  
 ПС-150 ш

| Страниц  | Лист | Листов |
|--|------|--------|
| Р  |      | 1      |
| ЭНЕРГОСЕТЬПРОЕКТ<br>Добро-Заводское отделение<br>Ленинград |      |        |

Спецификация элементов конструкций  
ячеякового портала ПС-150 Я1

| Марка, поз.                | Обозначение         | Наименование              | Кол. | Масса ед.мг | Примечание |
|----------------------------|---------------------|---------------------------|------|-------------|------------|
| <b>Стальные элементы</b>   |                     |                           |      |             |            |
| ТС-15                      | 3.407.2-140.4 08 км | Стойка ТС-15              | 2    | 380         |            |
| ТС-18                      | 3.407.2-140.4 10 км | Стойка ТС-18              | 2    | 568         |            |
| ТС-19                      | 3.407.2-140.4 11 км | Траверса ТС-19            | 1    | 496         |            |
| <b>Стандартные изделия</b> |                     |                           |      |             |            |
| —                          |                     | Болт М20×80 ГОСТ 7798-70  | 4    |             |            |
| —                          |                     | Болт М16×55 ГОСТ 7798-70* | 32   |             |            |
| —                          |                     | Гайка М20.5 ГОСТ 5915-70* | 4    |             |            |
| —                          |                     | Гайка М16.5 ГОСТ 5915-70* | 32   |             |            |
| —                          |                     | Шайба 20 ГОСТ 11371-78*   | 4    |             |            |
| —                          |                     | Шайба 16 ГОСТ 11371-78*   | 32   |             |            |
| Итого:                     |                     |                           |      | 2399        |            |



3.407.2-140

1. Значения максимальных нагрузок приведены в выпуске 0 табл. 11
2. Тип фундамента см. план ОРУ конкретного проекта
3. Узлы 1 и 8 см. док. 3.407.2-140.1-040; -046
4. Размеры и отметки, указанные в скобках, относятся к свайному фундаменту.

|          |         |      |          |
|----------|---------|------|----------|
| И.п.инж. | Ковалев | 1/22 | 23.01.88 |
|----------|---------|------|----------|

3.407.2-140.1-033

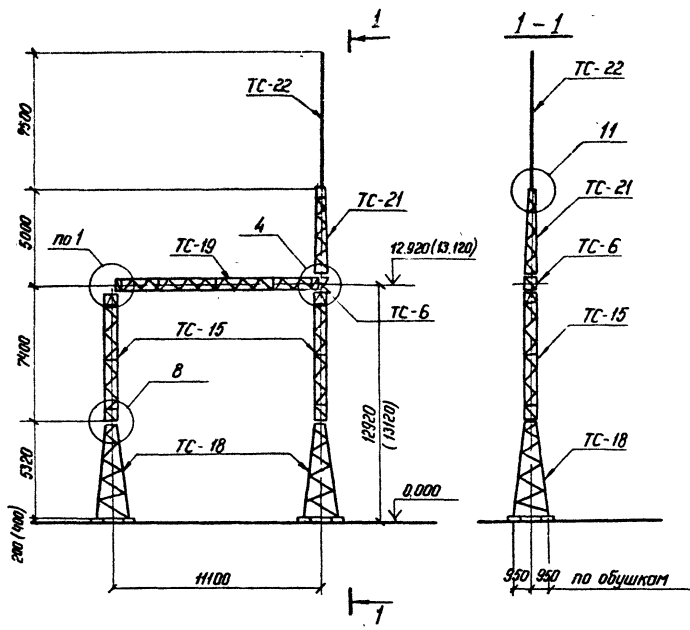
|          |           |      |          |
|----------|-----------|------|----------|
| И.п.инж. | Ратенко   | 1/22 | 23.01.88 |
| Г.п.п.   | Павлов    | 1/22 | 23.01.88 |
| Р.п.п.   | Кирсанова | 1/22 | 23.01.88 |
| Проект   | Павлов    | 1/22 | 23.01.88 |
| Инженер  | Чиркова   | 1/22 | 23.01.88 |

Схема размещения  
ячеякового портала  
ПС-150-Я1

|      |      |        |
|------|------|--------|
| Стр. | Лист | Листов |
| Р    | Т    | Т      |

ЭНЕРГОСЕТЬПРОЕКТ  
Север-Западное отделение  
Ленинград

Спецификация элементов конструкции  
ячеякового портала ПС-150Я2



| Марка, поз.         | Обозначение         | Наименование              | Кол. | Масса в.кг | Примечание |
|---------------------|---------------------|---------------------------|------|------------|------------|
| Стальные элементы   |                     |                           |      |            |            |
| ТС-6                | 3.407.2-140.4 06 км | Доборный элемент ТС-6     | 1    | 22         |            |
| ТС-15               | 3.407.2-140.4 08 км | Стойка ТС-15              | 2    | 380        |            |
| ТС-18               | 3.407.2-140.4 10 км | Стойка ТС-18              | 2    | 568        |            |
| ТС-19               | 3.407.2-140.4 11 км | Трансверс ТС-19           | 1    | 496        |            |
| ТС-21               | 3.407.2-140.4 13 км | Тросостойка ТС-21         | 1    | 116        |            |
| ТС-22               | 3.407.2-140.4 14 км | Молниевод ТС-22           | 1    | 102        |            |
| Стандартные изделия |                     |                           |      |            |            |
| -                   |                     | Болт М20×80 ГОСТ 7798-70* | 4    |            |            |
| -                   |                     | Болт М20×70 ГОСТ 7798-70* | 6    |            |            |
| -                   |                     | Болт М16×55 ГОСТ 7798-70* | 32   |            |            |
| -                   |                     | Гайка М20 5 ГОСТ 5915-70* | 10   |            |            |
| -                   |                     | Гайка М16 5 ГОСТ 5915-70* | 32   |            |            |
| -                   |                     | Шайба 20 ГОСТ 11371-78*   | 10   |            |            |
| -                   |                     | Шайба 16 ГОСТ 11371-78*   | 32   |            |            |
| Итого:              |                     |                           |      | 2641       |            |

1. Значения максимальных нагрузок приведены в выпуске 0 табл. 11
2. Тип фундамента см. план ОРУ конкретного проекта.
3. Узлы 1, 4, 8 и И см. док. 3.407.2-140.1-040; 043; 046; 048.
4. Размеры и отметки, указанные в скобках, относятся к свайному фундаменту.

Инв. № тех. Проект и смета Разр. отв. №

| И.контр.  | Ковалев    | Рыж      | Рыжков   |
|-----------|------------|----------|----------|
| Иск. отв. | Роленицкий | В. Давыд | 23.01.86 |
| Гип       | Полденко   | А. Ю.    | 23.01.86 |
| Экз. гр.  | Киселева   | Л. М.    | 23.01.86 |
| Пробер    | Панкратова | Т. М.    | 23.01.86 |
| Инженер   | Чиркова    | Л. П.    | 23.01.86 |

3.407.2-140.1-034.

Схема расположения  
Ячеякового портала  
ПС-150 Я2

|        |      |        |
|--------|------|--------|
| Студия | Лист | Листов |
| Р      | 1    | 1      |

ЭНЕРГОСЕТПРОЕКТ  
Север-Западное отделение  
Ленинград



Спецификация элементов конструкций  
ячеякового портала ПС-150Я3

| Марка, поз.                | Обозначение         | Наименование              | Кол. | Масса<br>ед кг | Примечание |
|----------------------------|---------------------|---------------------------|------|----------------|------------|
| <i>Стальные элементы</i>   |                     |                           |      |                |            |
| ТС-6                       | 3.407.2-140.4 06 км | Доборный элемент ТС-6     | 2    | 22             |            |
| ТС-15                      | 3.407.2-140.4 08 км | Стойка ТС-15              | 2    | 380            |            |
| ТС-18                      | 3.407.2-140.4 10 км | Стойка ТС-18              | 2    | 568            |            |
| ТС-19                      | 3.407.2-140.4 11 км | Траверса ТС-19            | 1    | 496            |            |
| ТС-21                      | 3.407.2-140.4 13 км | Тросостойка ТС-21         | 2    | 116            |            |
| ТС-22                      | 3.407.2-140.4 14 км | Молниевод ТС-22           | 1    | 102            |            |
| <i>Стандартные изделия</i> |                     |                           |      |                |            |
| -                          |                     | Болт М20*80 ГОСТ 7798-70  | 4    |                |            |
| -                          |                     | Болт М20*70 ГОСТ 7798-70* | 12   |                |            |
| -                          |                     | Болт М16*55 ГОСТ 7798-70* | 32   |                |            |
| -                          |                     | Гайка М20.5 ГОСТ 5915-70* | 16   |                |            |
| -                          |                     | Гайка М16.5 ГОСТ 5915-70* | 32   |                |            |
| -                          |                     | Шайба 16 ГОСТ 11371-78*   | 16   |                |            |
| -                          |                     | Шайба 20 ГОСТ 11371-78*   | 32   |                |            |
|                            |                     | Итого:                    |      | 2781           |            |

1. Значения максимальных нагрузок приведены в выписке О табл. 11
2. Тип фундамента см. план ОРУ конкретного проекта
3. Улы 4,8 и 11 см. док. 3.407.2-140.4-043; -046; -048.
4. Размеры и отметки, указанные в скобках, относятся к своему фундаменту.

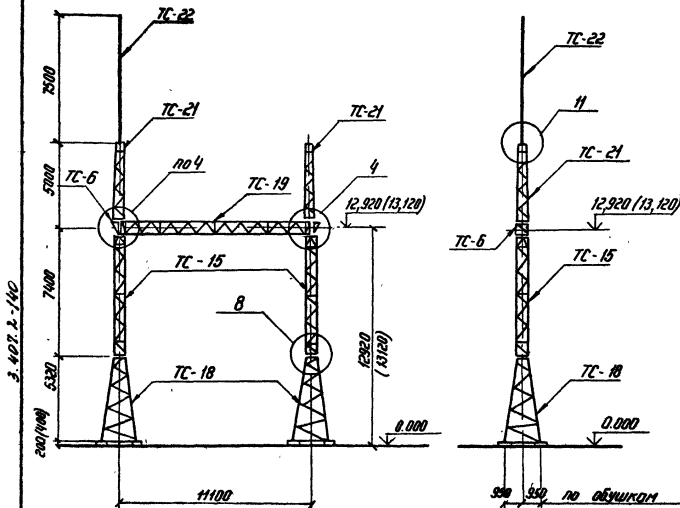
|          |        |       |          |
|----------|--------|-------|----------|
| И.контр. | Кейлес | 12/81 | 25.01.81 |
|----------|--------|-------|----------|

3.407.2-140.4-035

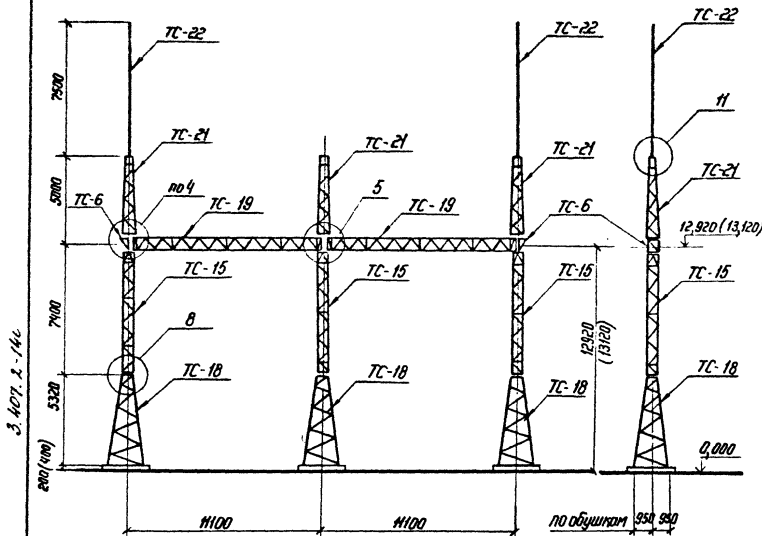
|           |           |       |          |
|-----------|-----------|-------|----------|
| И.контр.  | Кейлес    | 12/81 | 25.01.81 |
| Нач. отд. | Рогенский | 12/81 | 21.01.81 |
| ГМП       | Лавренев  | 12/81 | 21.01.81 |
| Рук. зр.  | Курсанова | 12/81 | 21.01.81 |
| Пробир.   | Пенярова  | 12/81 | 21.01.81 |
| Инженер   | Чиркова   | 12/81 | 21.01.81 |

Схема расположения.  
Ячеяковый портал  
ПС-150Я3

|  |      |      |
|--|------|------|
| Лист   | Лист | Лист |
| Р  | Р    | 1    |
| Энергопроект<br>Северо-Западное отделение<br>Ленинград |      |      |



Спецификация элементов конструкций  
ячеякового портала ПС-150 Я4



| Марка, поз.                | Обозначение          | Наименование              | Кол. | Масса ед.кг | Примечание |
|----------------------------|----------------------|---------------------------|------|-------------|------------|
| <b>Стальные элементы</b>   |                      |                           |      |             |            |
| TC-6                       | 3.407.2-140 .4 06 км | Доборный элемент TC-6     | 2    | 22          |            |
| TC-15                      | 3.407.2-140 .4 08 км | Стойка TC-15              | 3    | 380         |            |
| TC-18                      | 3.407.2-140 .4 10 км | Стойка TC-18              | 3    | 568         |            |
| TC-19                      | 3.407.2-140 .4 11 км | Трaverse TC-19            | 2    | 496         |            |
| TC-21                      | 3.407.2-140 .4 13 км | Тросостойка TC-21         | 8    | 116         |            |
| TC-22                      | 3.407.2-140 .4 14 км | Молниезащит TC-22         | 2    | 102         |            |
| <b>Стандартные изделия</b> |                      |                           |      |             |            |
| —                          |                      | Болт М20*80 ГОСТ 7798-78  | 8    |             |            |
| —                          |                      | Болт М20*70 ГОСТ 7798-70* | 16   |             |            |
| —                          |                      | Болт М16*55 ГОСТ 7798-70* | 48   |             |            |
| —                          |                      | Гайка М20.5 ГОСТ 5915-70* | 24   |             |            |
| —                          |                      | Гайка М16.5 ГОСТ 5915-70* | 48   |             |            |
| —                          |                      | Шайба 20 ГОСТ 1371-78*    | 24   |             |            |
| —                          |                      | Шайба 16 ГОСТ 1371-78*    | 48   |             |            |
| Итого:                     |                      |                           |      | 4449        |            |

- 1 Значения максимальных нагрузок приведены в выписке 0 табл. 11
- 2 Тип фундамента см. план ОРУ конкретного проекта
- 3 Узлы 4, 5, 8, 11 см. докум. 3.407.2-140.1-043; -044; -046; -048.
- 4 Размеры и отступки, указанные в скобках, относятся к своему фундаменту.

Шифр подл. Подпись и дата Взам. инв. 1

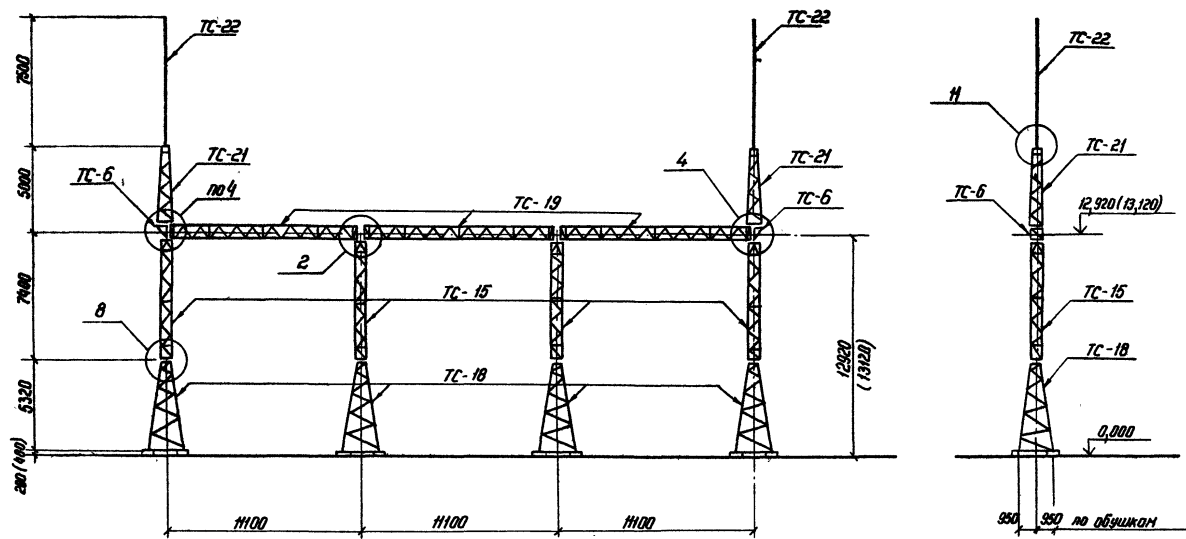
|           |            |     |          |
|-----------|------------|-----|----------|
| И. комп.  | Ковалев    | Лос | 20.01.84 |
| Нач. отд. | Романский  | Лос | 22.01.84 |
| Т. инж.   | Лавренко   | Лос | 22.01.84 |
| Рук. зр.  | Киселева   | Лос | 23.01.84 |
| Пробер.   | Литвиненко | Лос | 23.01.84 |
| Инженер   | Чиркова    | Лос | 23.01.84 |

3.407.2-140.1-036

Схема расположения.  
Ячеяковый портал  
ПС-150 Я4

|   |     |     |
|---|-----|-----|
| Составл.  | Лос | Лос |
| Провер.   | Лос | Лос |
| ЭНЕРГОСЕТЬПРОЕКТ<br>Одесса Зональное отделение<br>Ленинград |     |     |

3.407.2-140



Лист № 1 из 1  
Литера А  
Литера Б  
Литера В  
Литера Г  
Литера Д  
Литера Е  
Литера Ж  
Литера З  
Литера И  
Литера К  
Литера Л  
Литера М  
Литера Н  
Литера О  
Литера П  
Литера Р  
Литера С  
Литера Т  
Литера У  
Литера Ф  
Литера Ц  
Литера Ч  
Литера Ш  
Литера Щ  
Литера Ъ  
Литера Ы  
Литера Ъ  
Литера Ы  
Литера Ъ  
Литера Ы

|           |              |           |          |
|-----------|--------------|-----------|----------|
| И. контр. | Ковалев      | И. контр. | 13.01.84 |
| Нач. отд. | Ратенский    | Нач. отд. | 13.01.84 |
| Гл. инж.  | Парасенов    | Гл. инж.  | 13.01.84 |
| Рук. гр.  | Кисельникова | Рук. гр.  | 13.01.84 |
| Проект.   | Личкозалева  | Проект.   | 13.01.84 |
| Инженер   | Чурнова      | Инженер   | 13.01.84 |

3.407.2-140.1-037

Схема расположения.  
Ячеповский портал  
ПС-150 Я5

|  |      |        |
|--|------|--------|
| Блоки  | Лист | Листов |
| Р  | 1    | 2      |
| Энергосетьпроект<br>Сибирь-Западные отделение<br>Ленинград |      |        |

Спецификация элементов конструкций  
ячеякового портала ТС-150 Я5

| Марка,<br>поз. | Обозначение                | Наименование              | Кол. | Масса<br>ед.из. | Примечание |
|----------------|----------------------------|---------------------------|------|-----------------|------------|
|                | <b>Стальные элементы</b>   |                           |      |                 |            |
| ТС-6           | 3.407.2-140.4 06 км        | Доборный элемент ТС-6     | 2    | 22              |            |
| ТС-15          | 3.407.2-140.4 08 км        | Стойка ТС-15              | 4    | 380             |            |
| ТС-18          | 3.407.2-140.4 10 км        | Стойка ТС-18              | 4    | 568             |            |
| ТС-19          | 3.407.2-140.4 11 км        | Траверса ТС-19            | 3    | 496             |            |
| ТС-21          | 3.407.2-140.4 13 км        | Тросостойка ТС-21         | 2    | 116             |            |
| ТС-22          | 3.407.2-140.4 14 км        | Молниезащитка ТС-22       | 2    | 102             |            |
|                | <b>Стандартные изделия</b> |                           |      |                 |            |
| -              |                            | Болт М20х40 ГОСТ 1798-70* | 12   |                 |            |
| -              |                            | Болт М20х70 ГОСТ 1798-70* | 12   |                 |            |
| -              |                            | Болт М16х55 ГОСТ 1798-70* | 64   |                 |            |
| -              |                            | Гайка М20х ГОСТ 5915-70*  | 24   |                 |            |
| -              |                            | Гайка М16х5 ГОСТ 5915-70* | 64   |                 |            |
| -              |                            | Шайба 20 ГОСТ 11371-70*   | 24   |                 |            |
| -              |                            | Шайба 16 ГОСТ 11371-70*   | 64   |                 |            |
|                |                            | <b>Итого:</b>             |      | 5740            |            |

1. Значения максимальных нагрузок приведены в выпуске 0. табл. 11
2. Тип фундамента см. план ОРУ конкретного проекта.
3. Узлы 2, 4, 8 и 11 см. док. 3.407.2-140.1-041, 043, 046, 048.
4. Размеры и отметки, указанные в скобках, относятся к свайному фундаменту.

3.407.2-140

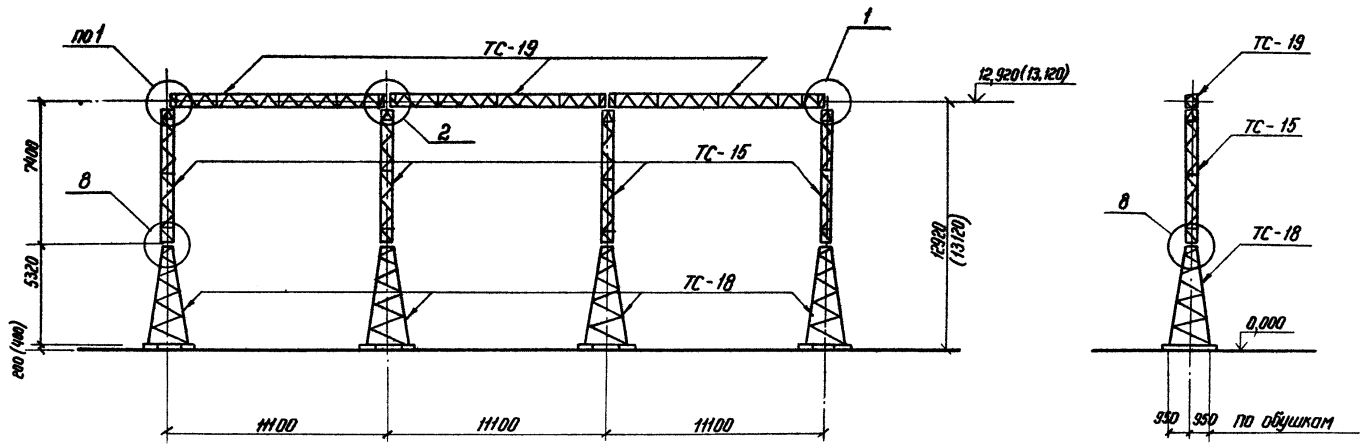
Изд. 1/5 марта 1965г. Проектная и чертежная отделы

3.407.2-140.1-037

Изм.  
2

Комплек.: 2шт. чертеж 1:3

3.407.2-140



Учб. и метод. Подпись и дата  
Взят инв. №

|           |           |    |          |
|-----------|-----------|----|----------|
| И. комп.  | Ковалев   | РЗ | 23.01.83 |
| Нач. отд. | Долженко  | Д  | 23.01.83 |
| Р. ил.    | Парфенов  | М  | 23.01.83 |
| Рук. гр.  | Курсанова | М  | 23.01.83 |
| Провер.   | Литратов  | М  | 23.01.83 |
| Инженер   | Циркова   | М  | 23.01.83 |

3.407.2-140.1-038

Схема расположения.  
Ячейковый портал  
ПС - 150 Я6

|  |      |        |
|--|------|--------|
| Страница   | Лист | Листов |
| Р  | 1    | 2      |
| ЭНЕРГОСЕТЬПРОЕКТ<br>Генеральный отделений<br>Ленинград |      |        |

Спецификация элементов конструкций  
ячейкового портала ПС-150 ЯБ

| Марка, поз.                | Обозначение         | Наименование              | Кол. | Масса в кг    | Примечание |
|----------------------------|---------------------|---------------------------|------|---------------|------------|
| <i>Стальные элементы</i>   |                     |                           |      |               |            |
| ТС-15                      | 3.407.2-140.4 08 км | Стойка ТС-15              | 4    | 380           |            |
| ТС-18                      | 3.407.2-140.4 10 км | Стойка ТС-18              | 4    | 568           |            |
| ТС-19                      | 3.407.2-140.4 11 км | Траверса ТС-19            | 3    | 496           |            |
| <i>Стандартные изделия</i> |                     |                           |      |               |            |
| —                          |                     | Болт М20х80 ГОСТ 7798-70* | 12   |               |            |
| —                          |                     | Болт М16х55 ГОСТ 7798-70* | 64   |               |            |
| —                          |                     | Гайка М205 ГОСТ 5915-70*  | 12   |               |            |
| —                          |                     | Гайка М165 ГОСТ 5915-70*  | 64   |               |            |
| —                          |                     | Шайба 20 ГОСТ 11371-78*   | 12   |               |            |
| —                          |                     | Шайба 16 ГОСТ 11371-78*   | 64   |               |            |
|                            |                     |                           |      | <i>Итого:</i> | 5296       |

1. Значения максимальных нагрузок приведены в выпуске Д. табл. 11
2. Тип фундамента см. план ОРУ конкретного проекта.
3. Узлы 1, 2 и 8 см док. 3.407.2140.1-040; -041; -046.
4. Размеры и отметки, указанные в скобках, относятся к свайному фундаменту.

3.407.2-140

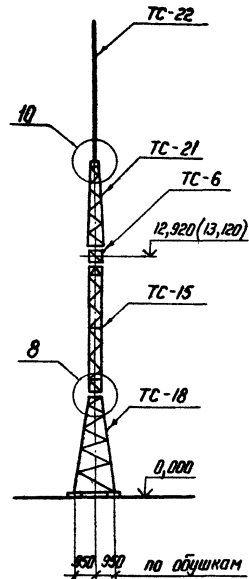
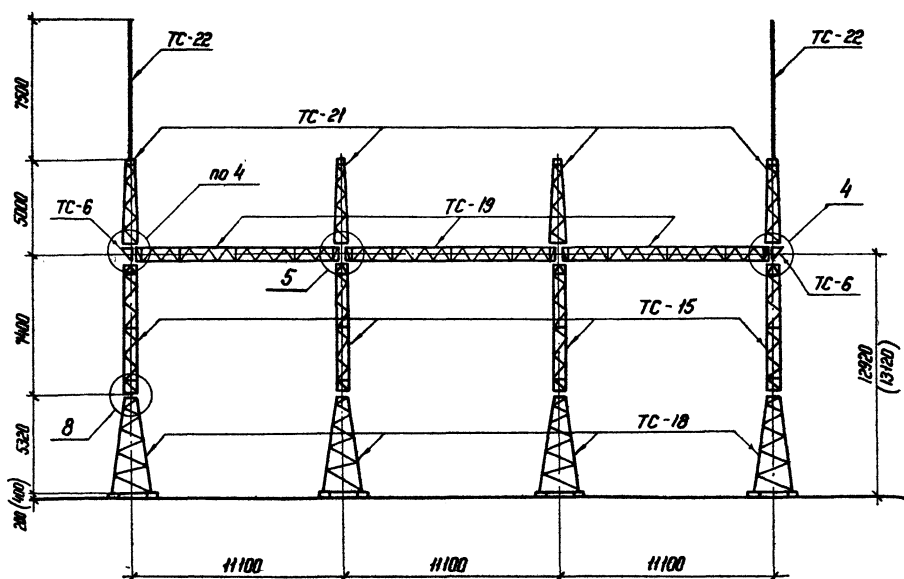
Изд. 2/1 (маш.) Проверено и верно 23.08.1978 г.

3.407.2-140.1-038

Лист  
2

Копирован: д.д.д. формат А3

3.407.2-140



Шиб.М. подл. Подпись и дата (3-30.01.01) Шиб.М.

| И. номер | Наименов  | Дата     | В.М.С.   |
|----------|-----------|----------|----------|
| Имя от   | Раменский | 10.01.01 | 23.01.01 |
| Г.И.П.   | Лавренко  | 11.01.01 | 23.01.01 |
| Фун. гр. | Иурсанова | 11.01.01 | 23.01.01 |
| Проверил | Климанова | 11.01.01 | 23.01.01 |
| Инженер  | Чиркова   | 11.01.01 | 23.01.01 |

3.407.2-140.1-039

Схема расположения  
Ячейки портала  
ПС-150 Я7

| Стация   | Лист | Листов |
|--|------|--------|
| Р  | 1    | 2      |
| ЭНЕРГОСЕТЬПРОЕКТ<br>Северо-Западное отделение<br>Ленинград |      |        |

Копир 145

формат А3

Спецификация элементов конструкций  
ячейкового портала ПСТ-150.97

| Марка<br>пов.              | Обозначение         | Наименование              | Кол. | Масса<br>ед.из | Приме-<br>чание |
|----------------------------|---------------------|---------------------------|------|----------------|-----------------|
| <b>Стальные элементы</b>   |                     |                           |      |                |                 |
| ТС-6                       | 3.407.2-140 .4 06кМ | Доборный элемент ТС-6     | 2    | 22             |                 |
| ТС-15                      | 3.407.2-140 .4 08кМ | Стойка ТС-15              | 4    | 380            |                 |
| ТС-18                      | 3.407.2-140 .4 10кМ | Стойка ТС-18              | 4    | 568            |                 |
| ТС-19                      | 3.407.2-140 .4 11кМ | Транверса ТС-19           | 3    | 496            |                 |
| ТС-21                      | 3.407.2-140 .4 13кМ | Трехстойка ТС-21          | 4    | 116            |                 |
| ТС-22                      | 3.407.2-140 .4 14кМ | Нормальное ТС-22          | 2    | 102            |                 |
| <b>Стандартные изделия</b> |                     |                           |      |                |                 |
| -                          |                     | Болт М20х80 ГОСТ 7798-70* | 12   |                |                 |
| -                          |                     | Болт М20х70 ГОСТ 7798-70* | 20   |                |                 |
| -                          |                     | Болт М16х55 ГОСТ 7798-70* | 64   |                |                 |
| -                          |                     | Гайка М20.5 ГОСТ 5915-70* | 32   |                |                 |
| -                          |                     | Гайка М16.5 ГОСТ 5915-70* | 64   |                |                 |
| -                          |                     | Шайба 20 ГОСТ 11371-78*   | 32   |                |                 |
| -                          |                     | Шайба 16 ГОСТ 11371-78*   | 64   |                |                 |
|                            |                     |                           |      | <b>Итого:</b>  | <b>6014</b>     |

1. Значения максимальных нагрузок приведены в выпуске 0. табл. 11
2. Тип фундамента см. план ОРУ конкретного проекта.
3. Узлы 4, 5, 8 и 10 см док. 3.407.2-140, 1-043; -044; -046; -048.
4. Размеры и отметки, указанные в скобках, относятся к свайному фундаменту.

3.407.2-140

Илл. 12, вид: Плановый и сечение. Условно совмещ.

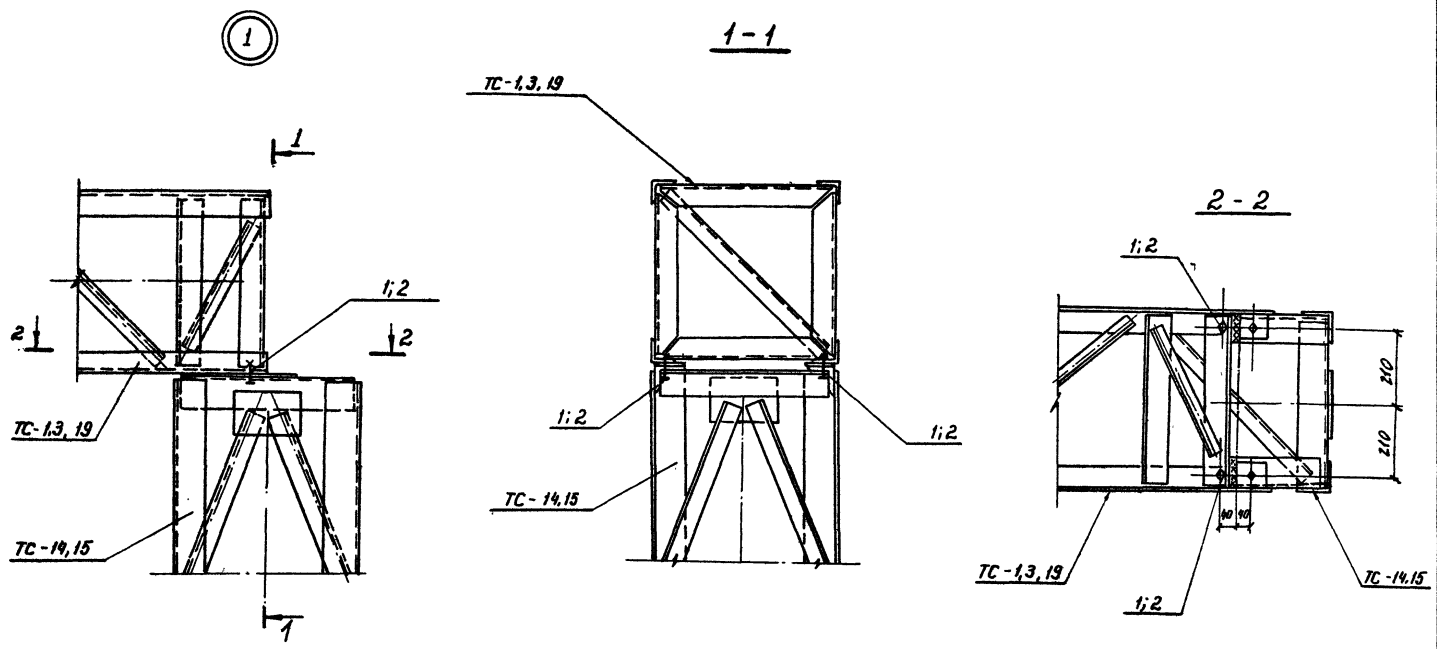
3.407.2-140. 1-039

Лист  
2

Копирован: вручную формат А3



3.407.2-140



Шаб. 1. лев. Пайка и дана. Взят шиб. А.

| Марка, поз.         | Обозначение | Наименование              | Кол. при трубах |      |       | Масса ед. кг | Примечание |
|---------------------|-------------|---------------------------|-----------------|------|-------|--------------|------------|
|                     |             |                           | ТС-1            | ТС-3 | ТС-19 |              |            |
| Стандартные изделия |             |                           |                 |      |       |              |            |
| 1                   |             | Болт М20×80 ГОСТ 7798-70* | —               | —    | 2     |              |            |
| 2                   |             | Болт М20×75 ГОСТ 7798-70* | 2               | 2    | —     |              |            |
| —                   |             | Гайка М20.5 ГОСТ 5915-70* | 2               | 2    | 2     |              |            |
| —                   |             | Шайба 20 ГОСТ 1371-70*    | 2               | 2    | 2     |              |            |

| И контр.      | Коланов    | Л/З | 3.00% |
|---------------|------------|-----|-------|
| Нач. отд. ГИП | Рябенский  | Оле | 3.01% |
| Руч. эр.      | Кирсанов   | М   | 3.01% |
| Проверил      | Панкратова | Л   | 3.01% |
| Чертежник     | Тернова    | Л   | 3.01% |

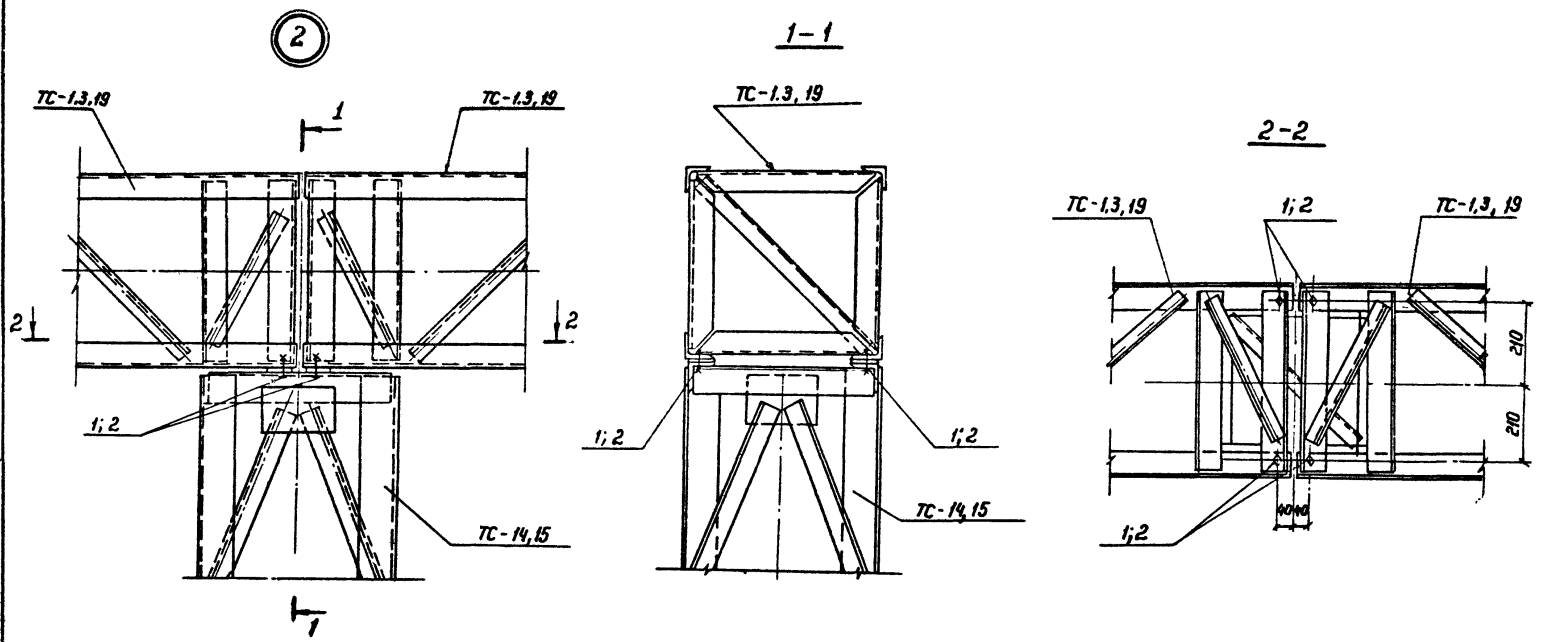
3.407.2-140.1-040

Порталы ошиновки  
Узел 1

| Страна | Лист | Листов |
|--------|------|--------|
| Р      | 1    | 1      |

ЭНЕРГОСЕТЬПРОЕКТ  
Северо-Западное отделение  
Ленинград

3.407.2-140



Шиф. и подл. | Подпись и дата | Взам. шиф. А

| Марка, поз.         | Обозначение | Наименование              | Кол. при traversах |      |       | Масса ед. кг | Примечание |
|---------------------|-------------|---------------------------|--------------------|------|-------|--------------|------------|
|                     |             |                           | ТС-1               | ТС-3 | ТС-19 |              |            |
| Стандартные изделия |             |                           |                    |      |       |              |            |
| 1                   |             | Болт М20×80 ГОСТ 7798-70* | —                  | —    | 4     |              |            |
| 2                   |             | Болт М20×75 ГОСТ 7798-70* | 4                  | 4    | —     |              |            |
| —                   |             | Гайка М20.5 ГОСТ 5915-70* | 4                  | 4    | 4     |              |            |
| —                   |             | Шайба 20 ГОСТ 11371-78*   | 4                  | 4    | 4     |              |            |

| И. контр. | Ковалеб     | Масса  | 9.01%  |
|-----------|-------------|--------|--------|
| Нач. отд  | Ропенский   | Давыд  | 3.0186 |
| ГНП       | Парренов    | Чирков | 3.0186 |
| РУК зр    | Кирсанова   | Триш   | 3.0186 |
| Проверил  | Панкратьева | В.П.   | 3.0186 |
| Чертежн   | Чиркова     | В.В.   | 3.0186 |

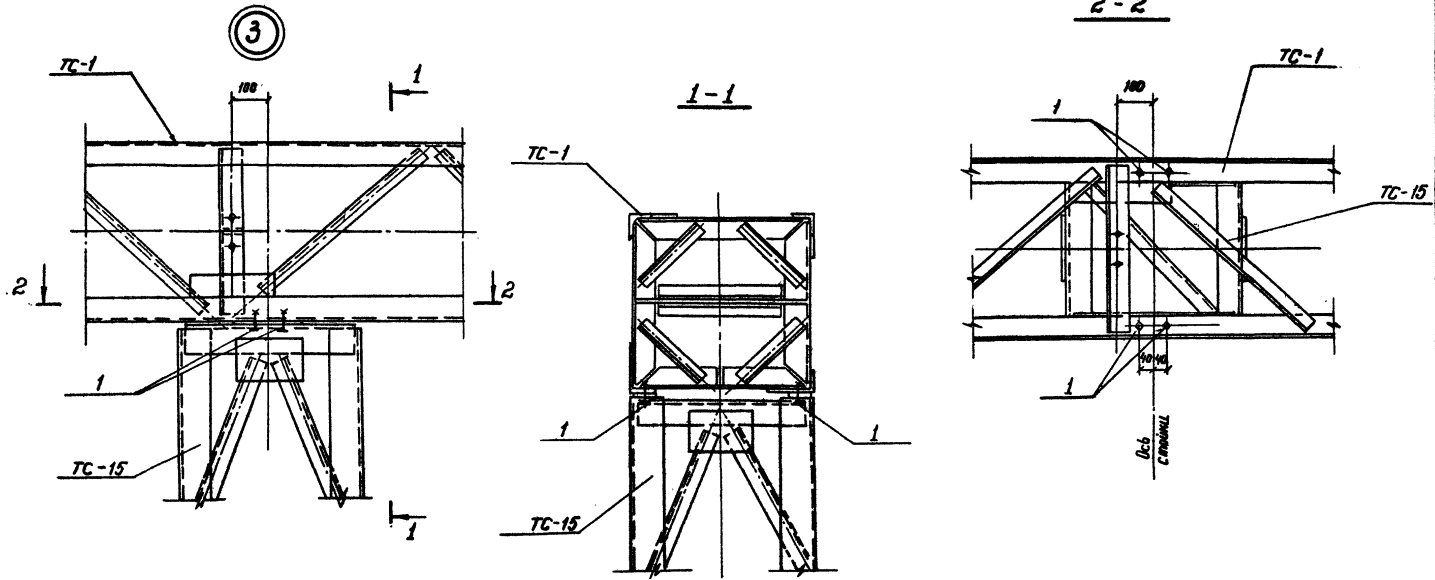
3.407.2-140.1-041

Порталы ошиновки  
Узел 2

| Страница | Лист | Листов |
|----------|------|--------|
| Р        | 1    | 1      |

ЭНЕРГОСЕТЬПРОЕКТ  
Общерайонное предприятие  
Ленинград

3.407.2-140



Имя и фамилия  
Подпись и дата  
Взнос инвест. д.

| Марка, поз.                | Обозначение | Наименование              | Кол. | Масса ед. кг | Примечание |
|----------------------------|-------------|---------------------------|------|--------------|------------|
| <i>Стандартные изделия</i> |             |                           |      |              |            |
| 1                          |             | Болт М20х70 ГОСТ 7798-70* | 4    |              |            |
| —                          |             | Гайка М20.5 ГОСТ 5915-70* | 4    |              |            |
| —                          |             | Шайба 20 ГОСТ 1371-78*    | 4    |              |            |
|                            |             |                           |      |              |            |

| И. контр. | Ковалев    | И. пр. | 3.01.86 |
|-----------|------------|--------|---------|
| Нач. отд. | Рыженский  | И. пр. | 3.01.86 |
| ГМП       | Павленов   | И. пр. | 3.01.86 |
| Рук. ср.  | Киселева   | И. пр. | 3.01.86 |
| Проверил  | Ланковская | И. пр. | 3.01.86 |
| Чертеж.   | Чиркова    | И. пр. | 3.01.86 |

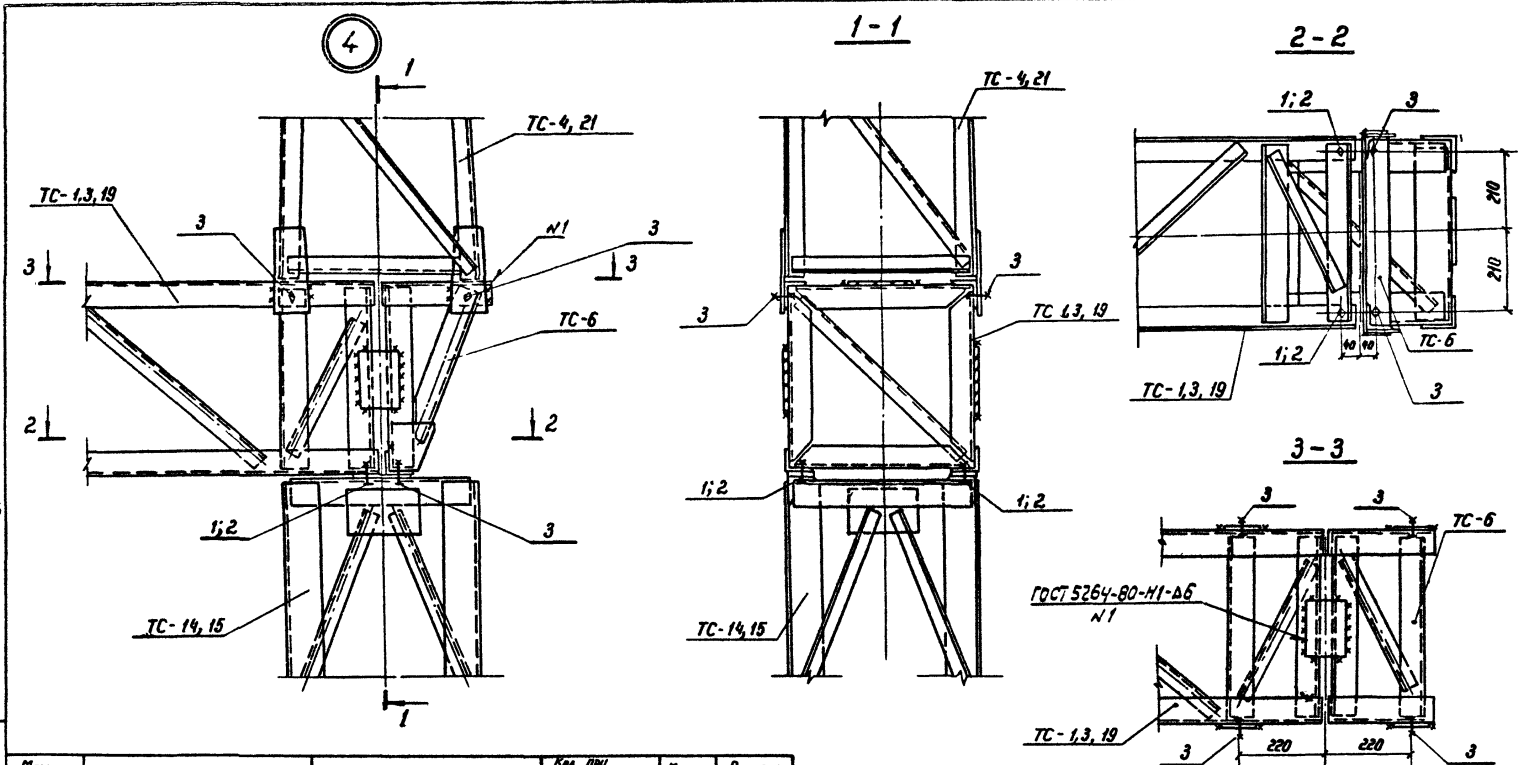
3.407.2-140.1-042

Порталы ошников.  
Узел 3

| Студия | Лист | Листов |
|--------|------|--------|
| Р      | 1    | 1      |

ЭНЕРГОСЕТЬПРОЕКТ  
Северо-Западное отделение  
Ленинград

3.407.1-140



Шифр и дата  
Листов в детали  
Встав. шифр. А

| Марка, поз.         | Обозначение | Наименование               | Кол. или траверсах |      |       | Масса, кг | Примечание |
|---------------------|-------------|----------------------------|--------------------|------|-------|-----------|------------|
|                     |             |                            | ТС-1               | ТС-3 | ТС-19 |           |            |
| Стандартные изделия |             |                            |                    |      |       |           |            |
| 1                   |             | Болт М20×80 ГОСТ 7798-78*  | —                  | —    | 2     |           |            |
| 2                   |             | Болт М20×75 ГОСТ 7798-70*  | 2                  | 2    | —     |           |            |
| 3                   |             | Болт М20×70 ГОСТ 7798-70*  | 6                  | 6    | 6     |           |            |
| —                   |             | Гайка М20, 5 ГОСТ 5915-70* | 8                  | 8    | 8     |           |            |
| —                   |             | Шайба 20 ГОСТ 11371-78*    | 8                  | 8    | 8     |           |            |

|           |             |         |
|-----------|-------------|---------|
| Н.контр   | Ковалев     | 3.01.86 |
| Нач. отд. | Ротенский   | 3.01.86 |
| Т.кп      | Порренов    | 3.01.86 |
| Рук. гр.  | Курсанова   | 3.01.86 |
| Провер.   | Патральская | 3.01.86 |
| Инженер   | Чиркова     | 3.01.86 |

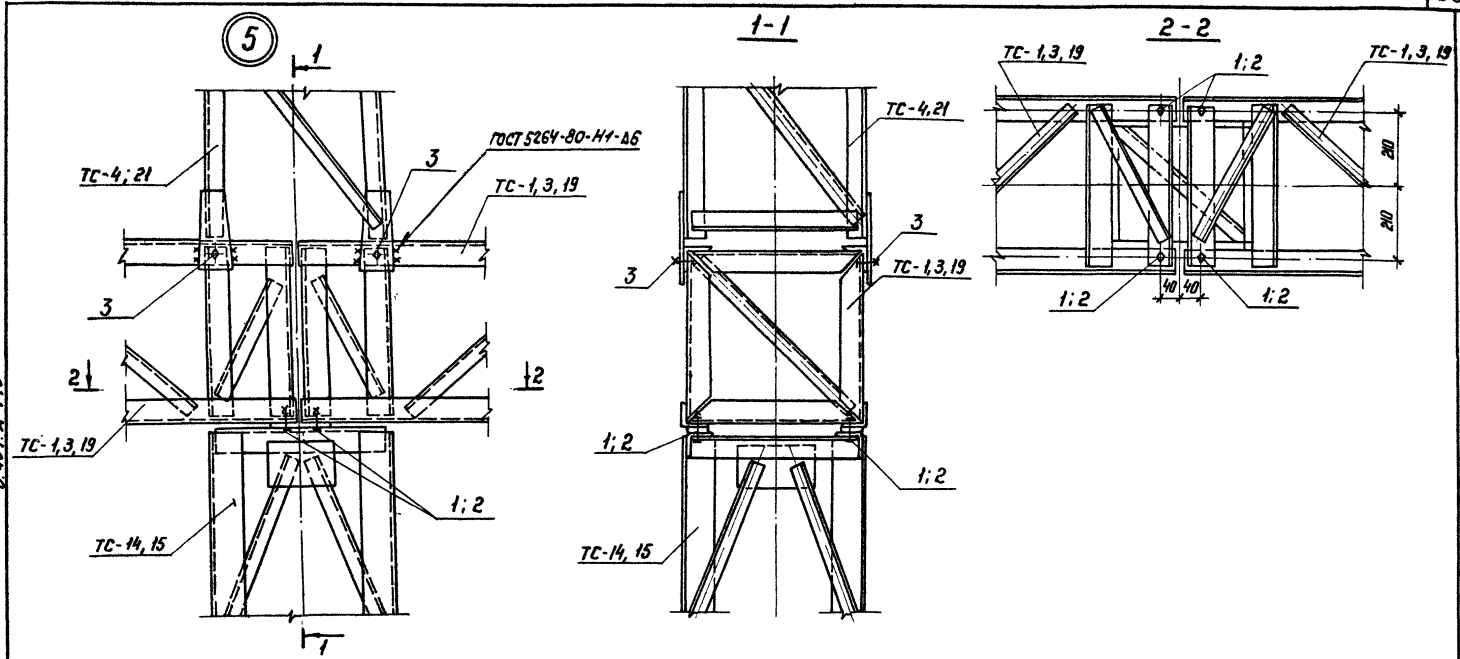
3.407.2-140.1-043

Порталы ошиновки  
Узел 4

|          |      |        |
|----------|------|--------|
| Стр. в Р | Лист | Листов |
| Р        | 1    | 1      |

ЭНЕРГОСЕТЬПРОЕКТ  
Северное отделение  
Ленинград

3.407.2-140



Шиб. и табл. Подписи и дата вводят шиб.т.

| Марка, поз.                | Обозначение | Наименование                | Кол. при траверсах |      |       | Масса ед, кг | Примечание |
|----------------------------|-------------|-----------------------------|--------------------|------|-------|--------------|------------|
|                            |             |                             | ТС-1               | ТС-3 | ТС-19 |              |            |
| <b>Стандартные изделия</b> |             |                             |                    |      |       |              |            |
| 1                          |             | Болт М 20×80 ГОСТ 7798-70   | —                  | —    | 4     |              |            |
| 2                          |             | Болт М 20×75 ГОСТ 7798-70*  | 4                  | 4    | —     |              |            |
| 3                          |             | Болт М 20×70 ГОСТ 7798-70** | 4                  | 4    | 4     |              |            |
| —                          |             | Шайба М 20.5 ГОСТ 5915-70*  | 8                  | 8    | 8     |              |            |
| —                          |             | Шайба 20 ГОСТ 11371-78*     | 8                  | 8    | 8     |              |            |

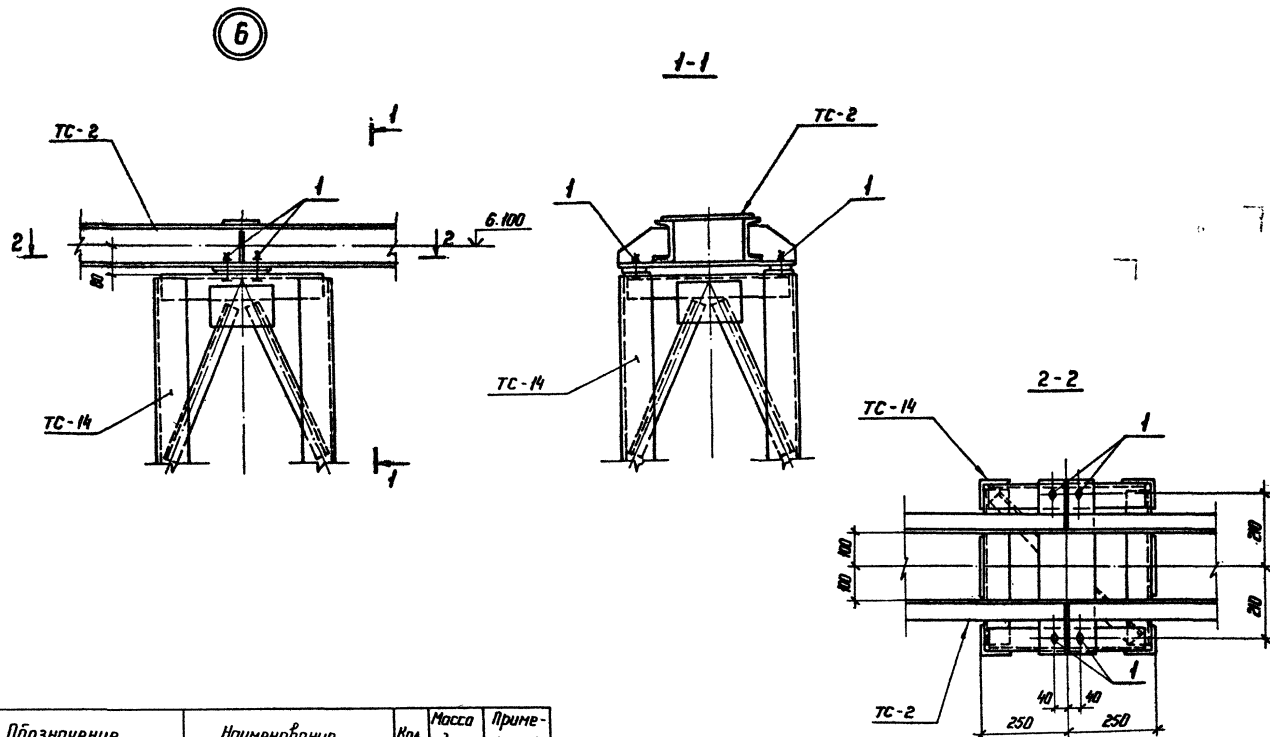
|           |             |                    |         |
|-----------|-------------|--------------------|---------|
| И. контр. | Кабалев     | <i>[Signature]</i> | 3.01.86 |
| Нач. отд. | Рябенский   | <i>[Signature]</i> | 3.01.86 |
| ГМП       | Ларфенов    | <i>[Signature]</i> | 3.01.86 |
| Рук. гр.  | Кирсанова   | <i>[Signature]</i> | 3.01.86 |
| Провер.   | Панкратьева | <i>[Signature]</i> | 3.01.86 |
| Инженер   | Чирмова     | <i>[Signature]</i> | 3.01.86 |

3.407.2-140. 1-044

|                                |  |  |      |        |
|--------------------------------|--|--|------|--------|
| <b>Парталы ошиновки Узел 5</b> |  | Стадия                                 | Лист | Листов |
|                                |  | Р                                      | 1    | 1      |
|                                |  | ЭНЕРГОСЕТЬПРОЕКТ                       |      |        |
|                                |  | Сибирь-Западное отделение<br>Ленинград |      |        |

Копир. 14с

формат А3



| Марка, поз. | Обозначение                | Наименование               | Кол. | Масса ед. кг | Примечание |
|-------------|----------------------------|----------------------------|------|--------------|------------|
|             | <i>Стандартные изделия</i> |                            |      |              |            |
| 1           |                            | Болт М 20×75 ГОСТ 7138-70* | 4    |              |            |
| —           |                            | Гайка М 20.5 ГОСТ 5915-70* | 4    |              |            |
| —           |                            | Шайба 20 ГОСТ 4371-76*     | 4    |              |            |

|           |           |                    |         |
|-----------|-----------|--------------------|---------|
| И. контр. | Лобачев   | <i>[Signature]</i> | 3.01.84 |
| И. отд.   | Роменский | <i>[Signature]</i> | 3.01.84 |
| Г.М.П.    | Порфенов  | <i>[Signature]</i> | 3.01.84 |
| Р.к. зр.  | Курсанова | <i>[Signature]</i> | 3.01.84 |
| Проверил  | Смирнова  | <i>[Signature]</i> | 3.01.84 |
| Чертежник | Чиркова   | <i>[Signature]</i> | 3.01.84 |

3.407.2-140 . 1-045

Порталы ошиновки  
Узел 6

| Стадия | Лист | Листов |
|--------|------|--------|
| Р      |      | 1      |

ЭНЕРГОСЕТЬПРОЕКТ  
Северо-Западное отделение  
Ленинград

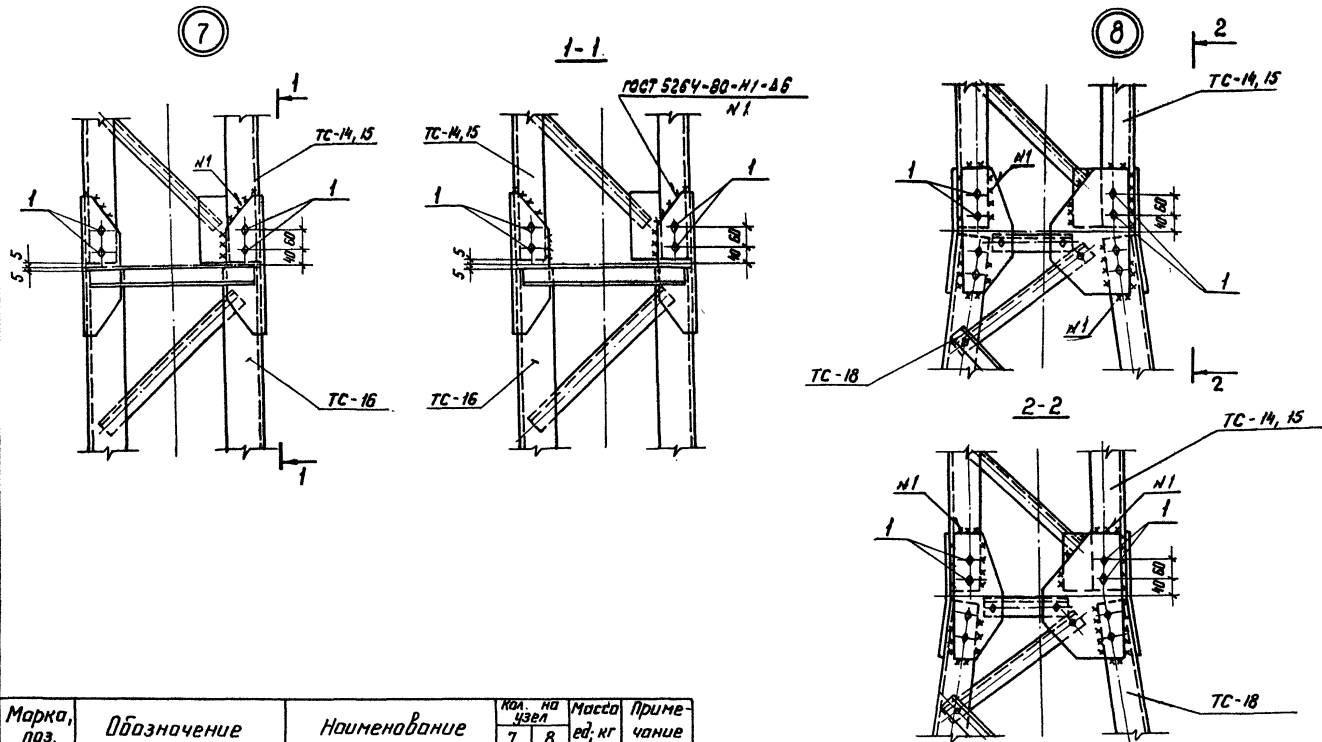
Копир. №:

Формат А3

Ш.В.И. год. Платить и дата. Элект. инст.

3.407.2-140

3.407.2-140



| Марка, поз. | Обозначение         | Наименование               | кол. на изв. |    | Масса ед, кг | Примечание |
|-------------|---------------------|----------------------------|--------------|----|--------------|------------|
|             |                     |                            | 7            | 8  |              |            |
|             | Стандартные изделия |                            |              |    |              |            |
| 1           |                     | Болт М 16×55 ГОСТ 7798-70* | 16           | 16 |              |            |
| —           |                     | Гайка М 16.5 ГОСТ 5915-70* | 16           | 16 |              |            |
| —           |                     | Шайба 16 ГОСТ 11371-78*    | 16           | 16 |              |            |

|           |                    |                    |         |
|-----------|--------------------|--------------------|---------|
| И. контр. | Кабалев            | <i>[Signature]</i> | 3.01.86 |
| Нач. отд. | Роменский          | <i>[Signature]</i> | 3.01.86 |
|           | ГНП Ларфенов       | <i>[Signature]</i> | 3.01.86 |
|           | Руч. гр. Курсанова | <i>[Signature]</i> | 3.01.86 |
|           | Проверил Смирнова  | <i>[Signature]</i> | 3.01.86 |
|           | Чертежи Чиркова    | <i>[Signature]</i> | 3.01.86 |

Порталы ошиновки  
Узлы 7 и 8

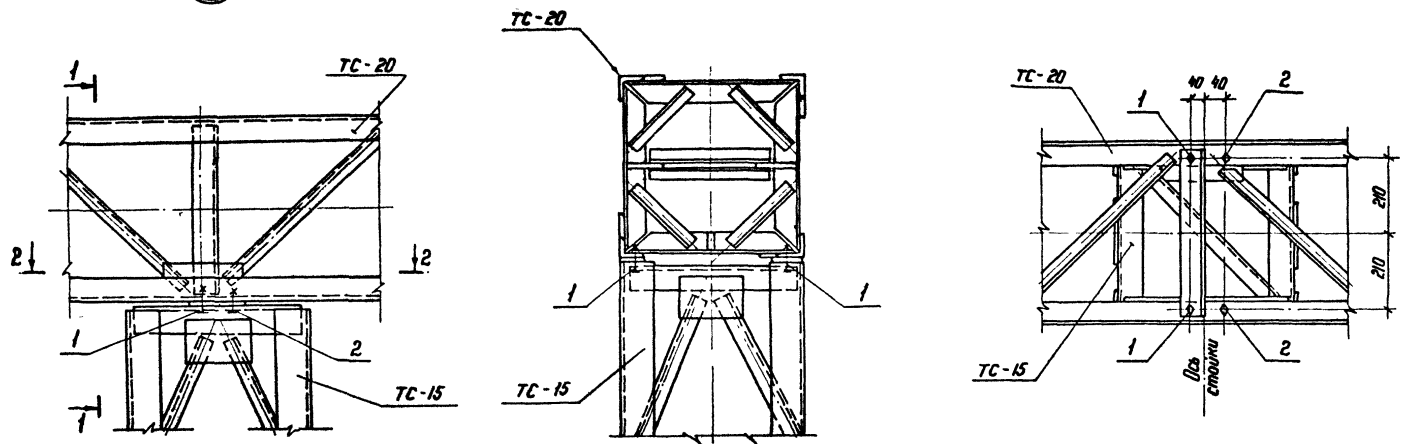
3.407.2-140.1-046

|  |      |        |
|--|------|--------|
| Стация   | Лист | Листов |
| Р  | 1    | 1      |
| ЭНЕРГОСЕТЬПРОЕКТ<br>Северо-Западное отделение<br>Ленинград |      |        |
| формат А3  |      |        |

Копир. №

3.407.2-140

9



Шифр и дата. Издается в датах Восток. Инв. №

| Марка, поз.         | Обозначение | Наименование                 | Кол. | Масса ед. кг | Примечание |
|---------------------|-------------|------------------------------|------|--------------|------------|
| Стандартные изделия |             |                              |      |              |            |
| 1                   |             | Болт М 20 × 75 ГОСТ 7798-78* | 2    |              |            |
| 2                   |             | Болт М 20 × 70 ГОСТ 7798-78* | 2    |              |            |
| —                   |             | Гайка М 20,5 ГОСТ 5915-70*   | 4    |              |            |
| —                   |             | Шайба 20 ГОСТ 1371-78*       | 4    |              |            |

|           |             |                    |         |
|-----------|-------------|--------------------|---------|
| И. контр. | Ковалев     | <i>[Signature]</i> | 1.11.81 |
| Нач. отд. | Роменский   | <i>[Signature]</i> | 3.01.84 |
| Гл. п.    | Парфенов    | <i>[Signature]</i> | 3.01.84 |
| Рук. зр.  | Кирсанова   | <i>[Signature]</i> | 3.01.84 |
| Проверил  | Панкратьева | <i>[Signature]</i> | 3.01.84 |
| Чертеж.   | Чиркова     | <i>[Signature]</i> | 3.01.84 |

3.407.2-140. 1-047

Порталы ошиневки  
Узел 9

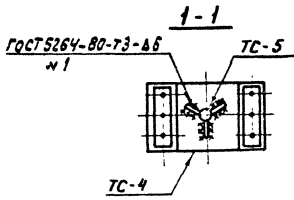
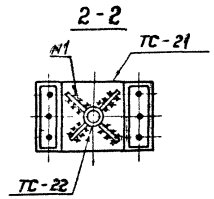
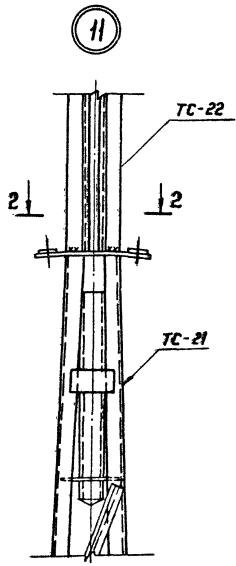
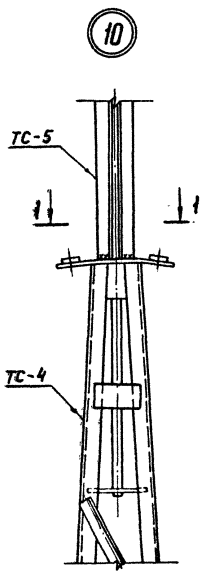
|   |      |        |
|---|------|--------|
| Стация  | Лист | Листов |
| Р   | 1    | 1      |
| ЭНЕРГОСЕТЬПРОЕКТ<br>Центр-Западное отделение<br>Ленинград |      |        |

Копия 1/6

Формат А3



3.407.2-140



Шифр и подл. Подпись и дата (взм. инв. л)

|           |           |         |
|-----------|-----------|---------|
| Исполн    | Ковалев   | 3.01.85 |
| Нач. отд. | Раменский | 3.01.85 |
| Гл. инж.  | Ларфенов  | 3.01.85 |
| Рис. зр.  | Иурсанова | 3.01.85 |
| Проверил  | Смирнова  | 3.01.85 |
| Инженер   | Чубкова   | 3.01.85 |

3.407.2-140. 1-048

Порталы ошиновки  
Узлы 10 и 11

|   |      |        |
|---|------|--------|
| Стадия  | Лист | Листов |
|   | Р    | 1      |
| ЭНЕРГОСЕТЬПРОЕКТ<br>Север-Западное отделение<br>Ленинград |      |        |
| Формат А3   |      |        |

Копир №

Госстрой СССР  
ЦЕНТРАЛЬНЫЙ ИНСТИТУТ ТИПОВОГО ПРОЕКТИРОВАНИЯ  
Свердловский филиал

620062, г. Свердловск-62, ул. Чебышева, 4  
Заказ № 1852 Инв. № 21882-02 тираж 1250  
Сдано в печать 9.05. 1987 г. цена 2-51