

УДК 629.7-762.444

Группа Д15

# ОТРАСЛЕВОЙ СТАНДАРТ

## КОЛЬЦА УПРУГИЕ Конструкция и размеры

ОСТ 1 11810-74

На 18 страницах

Взамен 2142А  
2143А  
2144А  
2145А  
134АТУ

Распоряжением Министерства от 15 ноября 1974 г.

№ 087-16

срок введения установлен с 1 июля 1975 г.

Несоблюдение стандарта преследуется по закону

1. Настоящий стандарт распространяется на упругие кольца, предназначенные для применения в уплотнительных устройствах валов, работающих при температурах до +450°С.

Издание официальное

Перепечатка воспрещена

Лит. изм.  
№ изв.

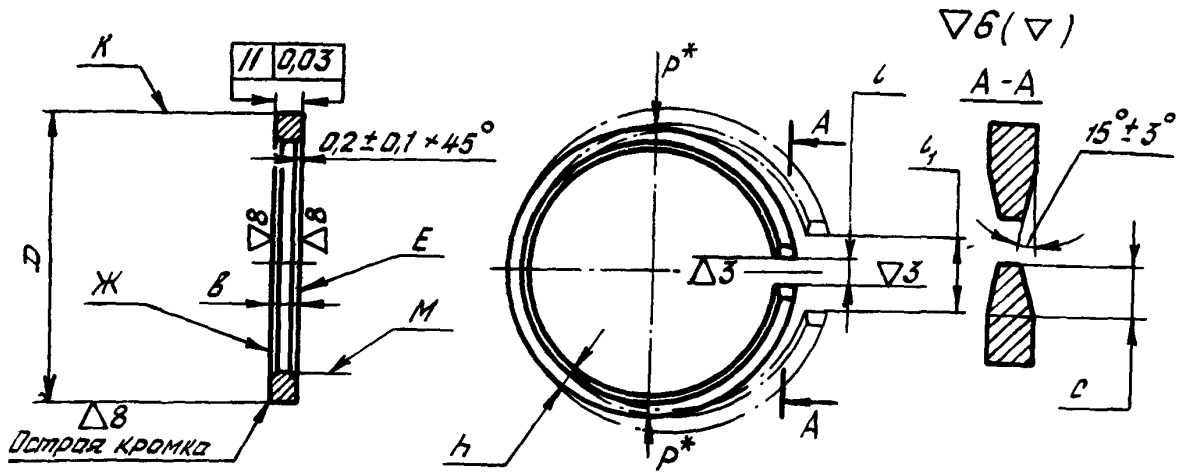
2088

Изм. № дубликата  
Изм. № подлинника

2. Конструкция и размеры колец должны соответствовать указанным:

- для исполнения 1 - на черт. 1 и в табл. 1;
- для исполнения 2 - на черт. 2 и в табл. 2.

Исполнение 1



Черт. 1

Таблица 1

Размеры в мм

D	Применение-мость	h	b	c	l		l <sub>1</sub>		P, кгс		Масса, г	
					Номиц	Пред.откл.	Номиц.	Пред.откл.	min	max		
												по С <sub>5</sub>
26		1,2							0,79	1,37	1,4	
28		1,3						2,5	0,81	1,40	1,5	
30									0,84	1,42	1,8	
32		1,4						3,0	±0,3	0,87	1,38	1,9
(35)										1,00	1,51	2,2
36		1,5			0,2			3,5		0,92	1,38	2,3
38			2	1		+0,2				0,78	1,17	2,4
40										0,82	1,22	2,7
42		1,6								0,78	1,25	2,9
45										0,63	1,01	3,1
48								4,0	±0,5	0,75	1,19	3,7
50										0,66	1,04	3,9
(52)		1,8								0,58	0,93	4,1
53										0,55	0,87	4,2
(55)					0,4			4,5	±0,8	0,69	1,23	4,7
56		2,0								0,66	1,20	4,9

\*Расчетная сосредоточенная нагрузка при модуле упругости, равном 12 500 кгс/мм<sup>2</sup>.

Лит.изм.  
№ изв.

2098

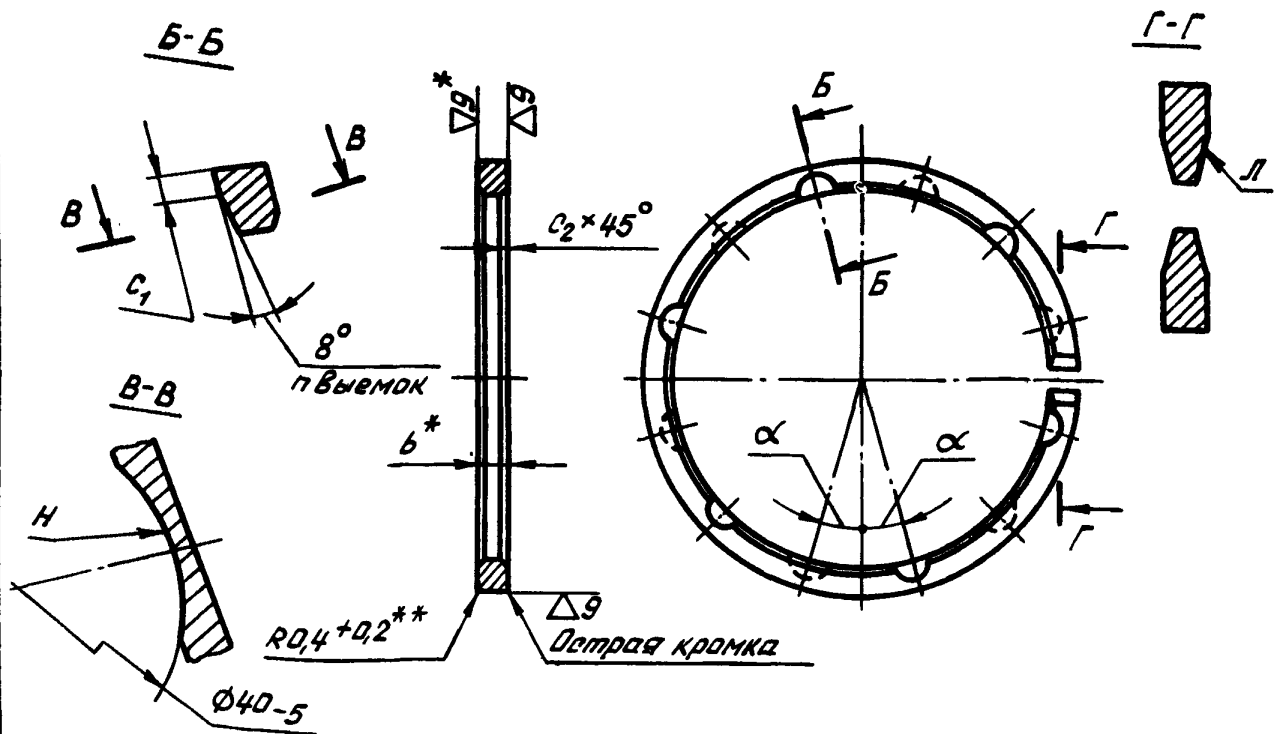
Изм. № дубликата  
Изм. № подлинника

Продолжение

D	Применяемость	Размеры в мм						P, кгс		Масса, г			
		h	b	c	Пред.откл		l <sub>1</sub>	min	max				
					Ном.	Пред.откл.					Ном.	Пред.откл.	
(58)					по C <sub>5</sub>	по C <sub>3a</sub>	+0,5						
60		2,0	2	1	0,4	+0,2	4,5	±0,8	0,58	1,04	5,0		
(62)									0,53	0,94	5,2		
									0,48	0,85	5,4		

Примечание. Размеры колец, указанные в скобках, применять в технически обоснованных случаях.

Исполнение 2  
(остальное - см. черт. 1)



Черт. 2

\* Размер и шероховатость поверхности после покрытия.  
\*\* Размер после покрытия обеспечивается инструментом.

Лит. изм. № изв.

2098

Инв. № дубликата  
Инв. № подлинника

Ив. № дубликата	
Ив. № подлинника	2098

Лит.изм.													
№ изв.													

Размеры в мм

Таблица 2

D	Применяемость	h	b	c	c <sub>1</sub>	c <sub>2</sub>	α	n	l		l <sub>1</sub>		P, кгс		Масса, г
									Номин.	Пред.откл.	Номин.	Пред.откл.	min	max	
48		1,8						6	0,2		4,0	±0,5	0,75	1,19	3,7
50	0,66												1,04	3,9	
(52)	0,58												0,93	4,1	
53	0,55												0,87	4,2	
(55)		2,0	2,0	1	0,8	0,2	15°		0,4	+0,2	4,5	±0,8	0,69	1,23	4,7
56	0,66												1,20	4,9	
(58)	0,58												1,04	5,0	
60	0,53												0,94	5,2	
(62)	0,48												0,85	5,4	
63	0,46												0,80	5,6	
(65)		2,2		2	1,0	0,4			0,6	+0,4	5,0	±1,0	0,50	0,98	6,0
67	0,49												0,99	6,2	
(68)	0,47												0,94	6,3	
(70)	0,43												0,86	6,5	
71	0,41												0,82	6,9	
(72)	0,39												0,79	6,7	
75		2,5									8,0		0,52	1,04	7,9
(78)	0,46												0,91	8,2	
80	0,87												1,31	8,5	
(82)	0,77												1,22	8,7	
85													0,71	1,09	9,0

Инв. № дубликата	
Инв. № подлинника	2098

Лит.изм.														
№ изв.														

Размеры в мм

Продолжение

D	Применяемость	Размеры в мм					γ	l		l <sub>1</sub>		P, кгс		Масса, г													
		Пред.откл.						Номин.	Пред.откл.	Номин.	Пред.откл.	min	max														
		по C <sub>5</sub>	по C <sub>3a</sub>	+0,5	±0,1	±2°																					
(88)		2,5	2,0	1,0							8			0,64	0,98	9,3											
90														0,59	0,91	9,6											
(92)		2,8												2	1,2										0,79	1,21	11,0
95																									0,72	1,09	11,3
(98)																									0,65	1,00	11,7
100				0,61	0,94	12,0																					
(102)				0,57	0,87	12,2																					
105		3,0		2	1,4										0,79	1,09	12,5										
108															0,72	1,00	12,9										
110															0,67	0,96	13,1										
112			0,65												0,89	13,4											
115			0,74												1,03	14,8											
118		3,5	2,4	1,5										0,69	0,93	15,2											
120														1,04	1,43	18,1											
														1,25	1,72	21,7											
(122)														1,19	1,65	22,0											
														0,99	1,37	18,3											
		2,0												0,92	1,27	18,8											
125														0,92	1,27	18,8											
		2,4												1,10	1,53	22,6											

Инв. № дубликата	
Инв. № подлинника	2098

Лит.изм.														
№ изв.														

Размеры в мм

Продолжение

D	Применяемость	Пред.откл.					n	l		l <sub>1</sub>		P, кгс		Масса, г								
		по C <sub>5</sub>	по C <sub>3a</sub>	+0,5	±0,1	±2°		Номин.	Пред.откл.	Номин.	Пред.откл.	min	max									
(128)		3,5	2,4	2	1,5	0,4	11°15'	8	0,6	+0,4	11	±1,0	1,02	1,42	23,1							
			0,85										1,18	19,2								
130			2,0																	0,81	1,12	19,6
			2,4																	0,97	1,34	23,5
(132)			2,0																	0,93	1,28	23,9
			2,4																	0,77	1,08	19,9
135			2,0															0,72	1,01	20,3		
			2,4															0,87	1,21	24,4		
(138)			2,0															0,99	1,39	25,0		
			2,4															0,82	1,16	20,8		
140			2,0															0,79	1,05	21,2		
			2,4															0,95	1,26	25,4		
(142)		4,0	2,4								13	±1,0	1,38	1,86	29,4							
			2,0										1,15	1,55	24,5							
			2,4										1,08	1,42	25,1							
145			2,4										1,30	1,71	30,1							
			2,0										1,22	1,61	30,7							
(148)			2,0										1,02	1,34	25,6							
		2,4								0,98	1,28	25,9										
150		2,4								1,17	1,54	31,1										

Инв. № дубликата	
Инв. № подлинника	2098

Лит.изм.														
№ изв.														

Размеры в мм

Продолжение

D	Применяемость	Размеры в мм					n	l		l <sub>1</sub>		P, кгс		Масса, г	
		Пред.откл.						Номин.	Пред.откл.	Номин.	Пред.откл.	m <sub>л</sub>	m <sub>ах</sub>		
		по C <sub>5</sub>	по C <sub>3а</sub>	±0,5		±0,1									±2°
(152)		4,0	2,4	2	1,5	0,4	11°15'	8	0,6	+0,4	±1,0	13	1,12	1,48	31,5
	2,0		0,93										1,23	26,2	
155			2,4										1,05	1,32	26,8
	2,0		1,26										1,59	32,2	
(158)			2,4										1,18	1,51	32,8
	2,0		0,98										1,26	27,3	
160			3,0										0,94	1,20	27,6
	2,0		1,42										1,80	41,3	
(162)			2,0										0,91	1,17	28,1
	3,0		1,37										1,75	42,1	
165			3,0										1,29	1,66	42,9
	2,0		0,86										1,11	28,7	
(168)			2,0										0,81	1,04	29,1
	3,0		1,22										1,56	43,6	
170			3,0										1,19	1,52	44,2
	2,0		0,79										1,01	29,5	
(172)		2,0	1,04	1,27	29,8										
	3,0	1,56	1,91	44,7											
175		2,0	1,47	1,82	45,5										
			0,98	1,21	30,2										

Инв. № дубликата	
Инв. № подлинника	2098

Лит.изм.														
№ изв.														

Размеры в мм

Продолжение

D	Применяемость	h		c	c <sub>1</sub>	c <sub>2</sub>	α	n	l		l <sub>1</sub>		P, кгс		Масса, г			
		по C <sub>5</sub>	по C <sub>3a</sub>						Пред.откл.			Номин.	Пред.откл.	Номин.		Пред.откл.	min	max
									+0,5	±0,1	±2 <sup>0</sup>							
(178)		4,0	2,0	1,5	0,4	11°15'	8	0,8	+0,4	20	±1,0	0,93	1,15	31,0				
	3,0		1,40									1,72	46,4					
180			2,0									1,37	1,64	46,9				
(182)		4,5	3,0	2,0	0,4	9°	10	0,8	+0,4	25	±1,0	0,91	1,09	31,3				
	2,0		1,26									1,54	36,4					
(185)			3,0									1,89	2,30	53,0				
(188)		4,5	2,0	2,0	0,4	9°	10	0,8	+0,4	25	±1,0	1,79	2,18	54,1				
	3,0		1,19									1,45	36,0					
190			2,0									1,14	1,39	36,8				
(192)		4,5	3,0	2,0	0,4	9°	10	0,8	+0,4	25	±1,0	1,71	2,08	55,1				
	2,0		2,13									2,50	55,6					
	3,0		1,42									1,67	37,1					
195		4,5	2,0	2,0	0,4	9°	10	0,8	+0,4	25	±1,0	1,36	1,63	37,5				
	3,0		2,05									2,44	56,2					
(198)			2,0									1,31	1,55	38,2				
200		4,5	3,0	2,0	0,4	9°	10	0,8	+0,4	25	±1,0	1,96	2,32	57,2				
			2,0									1,87	2,22	58,1				
		4,5	3,0	2,0	0,4	9°	10	0,8	+0,4	25	±1,0	1,25	1,48	38,8				
			2,0									1,21	1,42	39,2				
		4,5	3,0	2,0	0,4	9°	10	0,8	+0,4	25	±1,0	1,82	2,12	58,7				
			2,0															



Инв. № дубликата

2098

Инв. № подлинника

Лит.изм.

№ изв.

Размеры в мм

Продолжение

D	Применяемость	Размеры в мм						n	l		l <sub>1</sub>		P, кгс		Масса, г							
		Пред.откл.							Номин.	Пред.откл.	Номин.	Пред.откл.	min	max								
		по C <sub>5</sub>	по C <sub>3a</sub>	+0,5	±0,1	±2°																
(202)		4,5	3,5	2,0	2	0,4	9°	10	0,8	+0,4	25		2,05	2,44	69,4							
			1,76										2,10	59,4								
205			3,0																	1,69	1,95	60,3
			3,5																	1,97	2,29	70,4
(208)			3,0																	1,88	2,22	71,5
			3,5																	1,61	1,90	61,3
210			3,0															1,88	2,18	62,0		
			3,5															2,20	2,54	72,1		
(212)			3,0															2,16	2,52	72,9		
			3,5															1,85	2,16	62,5		
215			3,0															1,81	2,08	63,3		
			3,5															2,11	2,43	73,9		
(218)		5,0	3,5								30		2,75	3,20	93,1							
			3,0										2,36	2,74	71,3							
220			3,0										2,30	2,63	72,0							
			3,5										2,68	3,07	84,0							
(222)			3,0										2,61	3,02	84,7							
			3,5										2,24	2,59	72,7							
225		3,0								2,14	2,49	73,7										
		3,5								2,50	2,90	85,9										

Инв. № дубликата	
Инв. № подлинника	2098

Лит.изм.																			
№ изв.																			

Размеры в мм

Продолжение

D	Применяемость	Размеры в мм						n	L		L <sub>1</sub>		P, кгс		Масса, г
		Пред. откл.							Номин.	Пред. откл.	Номин.	Пред. откл.	min	max	
		по C <sub>5</sub>	по C <sub>3a</sub>	+0,5	±0,1	±2°	±0,1								
(228)			3,0										2,06	2,40	74,7
230			3,5								30		2,40	2,80	87,1
													2,30	2,75	87,9
(232)			3,0										1,97	2,36	75,5
													1,95	2,26	76,0
(235)			3,5										2,27	2,64	88,6
													2,58	2,95	89,9
(238)		5,0	3,0	2,0	2	0,4	9°	10	0,8	+0,4		±1,0	2,21	2,53	77,0
			3,5										2,12	2,44	78,0
240													2,48	2,84	91,0
			3,0										2,42	2,77	91,7
(242)													2,08	2,37	78,6
			3,5								35		2,02	2,32	79,4
(245)													2,36	2,70	92,6
			3,0										2,27	2,60	93,7
(248)													1,95	2,23	80,4
			3,5										1,88	2,15	81,3
250													2,19	2,51	94,9
			3,0										2,14	2,44	95,7
													1,83	2,09	82,0

ОСТ 1 1810-74 Стр. 10

Инв. № дубликата	
Инв. № подлинника	2098

Лит.изм.														
№ изв.														

Размеры в мм

Продолжение

D	Применяемость	Размеры в мм						n	l		l <sub>1</sub>		P, кгс		Масса, г
		Пред.откл.							Номин.	Пред.откл.	Номин.	Пред.откл.	min	max	
		по C <sub>5</sub>	по C <sub>3a</sub>	+0,5		±0,1	±2°								
(255)		6,0	3,0	2,0	2	0,4	7°30'	12	0,8	+0,4	35	±1,0	3,02	3,45	100,0
	4,0		4,06										4,60	133,8	
260			3,0										3,82	4,33	136,6
	4,0		2,86										3,25	103,0	
(265)			3,0										2,70	3,02	105,0
	4,0		3,60										4,08	139,3	
270			3,0										2,55	2,89	107,0
	4,0		3,40										3,85	142,0	

Примечание. Размеры колец, указанные в скобках, применять в технически обоснованных случаях.

3. Материал: чугун ХМ по ОСТ 1 90106-73.

4. Неуказанные предельные отклонения размеров – по 722АТ.

5. Коробление поверхностей Е и Ж в свободном состоянии кольца – не более 0,05 мм.

6. Нецилиндричность поверхности К кольца – не более 0,02 мм на дуге или сумме дуг не более  $45^\circ$ . Контроль проводить на просвет по калибру с отверстием  $D$  по  $A_1$ .

7. На рабочих поверхностях Е, Ж и К дефекты не допускаются.

8. Покрытие:

- кольца исполнения 1 – травление и кипячение в масле\*;
- кольца исполнения 2 – Хр.пор.90\* поверхн. Ж, остальных Хим.Окс\*. Допускается отсутствие хрома на поверхностях Л и Н.

9. Правила приемки и методы испытаний, маркировка и упаковка и остальные технические требования – по ОСТ 1 90106-73.

10. Конструктивное исполнение уплотнительного устройства с упругими кольцами дано в рекомендуемом приложении 1.

11. Таблица соответствия колец по настоящему стандарту кольцам по нормали 2143А приведена в справочном приложении 2.

Пример наименования и обозначения упругого кольца исполнения 1, диаметром  $D = 60$  мм, шириной  $b = 2$  мм:

Кольцо 1-60-2-ОСТ 1 11810-74

\* По действующей отраслевой документации.

Лит.изм.  
№ изв.

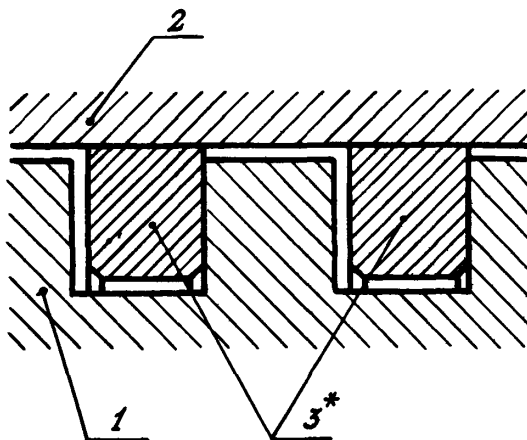
2098

Ив. № дубликата  
Ив. № подлинника

Рекомендуемое

**КОНСТРУКТИВНОЕ ИСПОЛНЕНИЕ УПЛОТНИТЕЛЬНОГО УСТРОЙСТВА  
С УПРУГИМИ КОЛЬЦАМИ**

1. Конструктивное исполнение уплотнительного устройства с упругими кольцами показано на черт. 1.



1, 2 – элементы деталей, образующие посадочные места; 3 – кольцо упругое

Черт. 1

2. Уплотнительные устройства предназначены для эксплуатации при следующих условиях:

- температура – до  $+450^{\circ}\text{C}$ ;
- перепад давления на одно кольцо –  $0,2 - 0,3 \text{ кгс/см}^2$ .

3. При сборке хромированную поверхность кольца устанавливать в сторону полости с меньшим давлением.

4. Для удобства монтажа дет. 1 рекомендуется изготавливать разъемной.

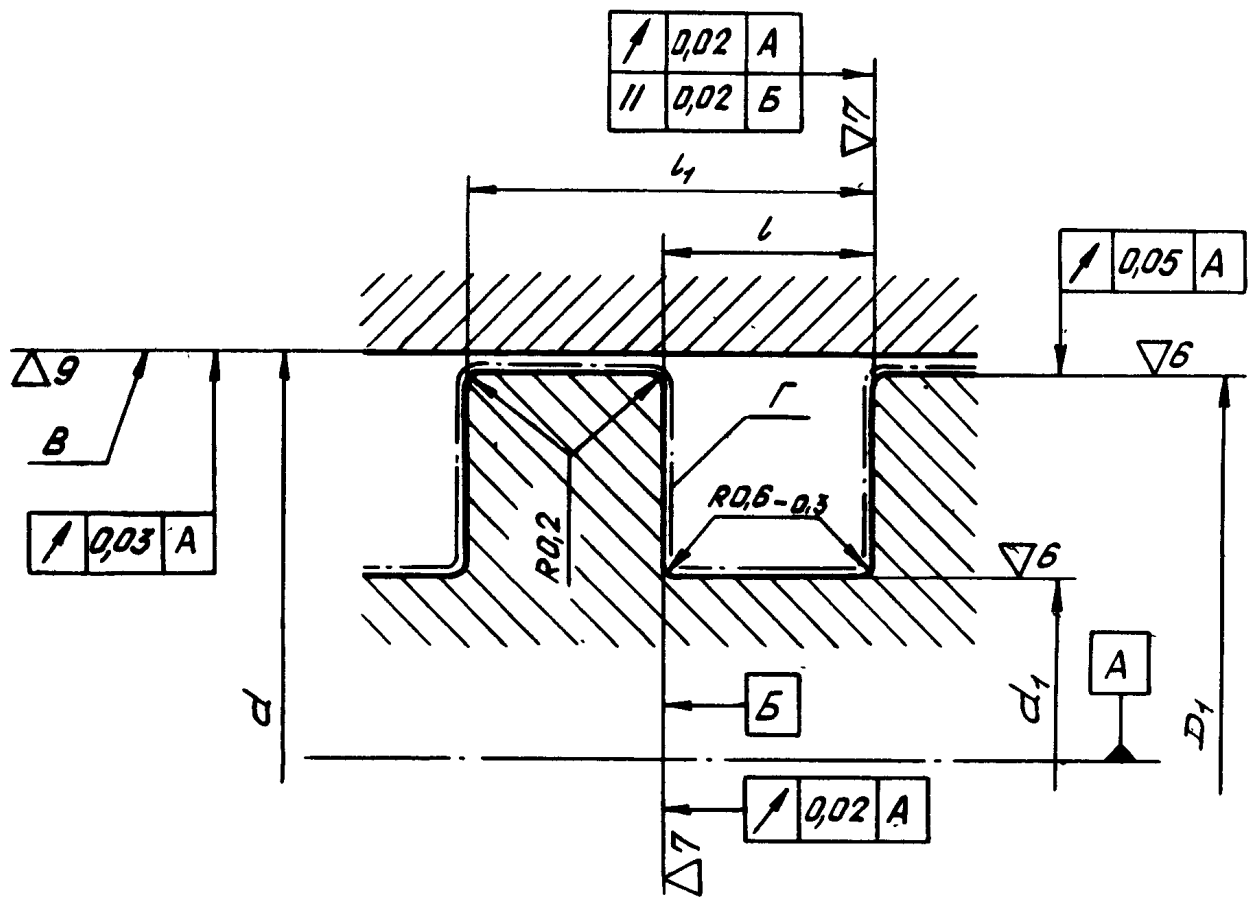
5. Конструкция и размеры посадочных мест указаны на черт. 2 и в таблице.

\* Количество колец устанавливается конструктором.

Лит. изм.  
№ изв.

2098

Инв. № дубликата  
Инв. № подлинника



Черт. 2

мм

Продолжение

D*	b*	d	d <sub>1</sub>	D <sub>1</sub>	l	l <sub>1</sub>	D*	b*	d	d <sub>1</sub>	D <sub>1</sub>	l	l <sub>1</sub>										
														Пред. откл.					Пред.откл.				
														по А	по С <sub>4</sub>	min	по Ш <sub>4</sub>	±0,15	по А	по С <sub>4</sub>	min	по Ш <sub>4</sub>	±0,15
26	2,0	26	22	25,5	2,0	4,0	58	2,0	58	53	57,4	2,0	4,0										
28		28	24	27,5			60		60	55	59,4												
30		30	26	29,5			62		62	57	61,1												
32		32	28	31,5			63		63	58	62,1												
35		35	31	34,5			65		65	60	64,1												
36		36	32	35,5			67		67	62	66,1												
38		38	34	37,5			68		68	63	67,1												
40		40	36	39,5			70		70	65	69,1												
42		42	38	41,5			71		71	66	70,1												
45		45	41	44,5			72		72	67	71,1												
48		48	43	47,5			75		75	69	74,1												
50		50	45	49,5			78		78	72	77,1												
52		52	47	51,4			80		80	74	79,1												
53		53	48	52,4			82		82	76	81,1												
55		55	50	54,4			85		85	79	84,1												
56		56	51	55,4			88		88	82	87,1												

Лит. изм.

№ изв.

2098

Ив. № дубликата

Ив. № подлинника

Продолжение

мм

D*	b*	d	d <sub>1</sub>	D <sub>1</sub>	l	l <sub>1</sub>	D*	b*	d	d <sub>1</sub>	D <sub>1</sub>	l	l <sub>1</sub>	
														Пред.откл.
Размеры кольца		по А	по С <sub>4</sub>	min	по Ш <sub>4</sub>	±0,15	Размеры кольца		по А	по С <sub>4</sub>	min	по Ш <sub>4</sub>	±0,15	
90	2,0	90	84	89,1	2,0	4,0	150	2,0	150	141	148,9	2,0	4,0	
92		2,4	92	85				91,1				2,4	4,8	
95		2,0	95	88			94,1	152	2,0	152	143	150,9	2,0	4,0
98		2,4	98	91			97,1		2,4				4,8	
100		2,0	100	93			99,1	155	2,0	155	146	153,9	2,0	4,0
102		2,4	102	95			101,1		2,4				4,8	
105		2,0	105	98			104,1	158	2,0	158	149	156,9	2,0	4,0
108		2,4	108	101			107,1		2,4				4,8	
110		2,0	110	103			109,1	160	2,0	160	151	158,9	2,0	4,0
112		3,0	112	105			111,1		3,0				6,0	
115		2,0	115	108			114,1	162	2,0	162	153	160,9	2,0	4,0
118		3,0	118	111			117,1		3,0				6,0	
120	2,0	120	112	118,9	2,0	4,0	165	2,0	165	156	163,9	2,0	4,0	
	2,4				2,4	4,8		3,0				6,0		
122	2,0	122	114	120,9	2,0	4,0	168	2,0	168	159	166,9	2,0	4,0	
	2,4				2,4	4,8		3,0				6,0		
125	2,0	125	117	123,9	2,0	4,0	170	2,0	170	161	168,9	2,0	4,0	
	2,4				2,4	4,8		3,0				6,0		
128	2,0	128	120	126,9	2,0	4,0	172	2,0	172	163	170,9	2,0	4,0	
	2,4				2,4	4,8		3,0				6,0		
130	2,0	130	122	128,9	2,0	4,0	175	2,0	175	166	173,9	2,0	4,0	
	2,4				2,4	4,8		3,0				6,0		
132	2,0	132	124	130,9	2,0	4,0	178	2,0	178	169	176,9	2,0	4,0	
	2,4				2,4	4,8		3,0				6,0		
135	2,0	135	127	133,9	2,0	4,0	180	2,0	180	171	178,9	2,0	4,0	
	2,4				2,4	4,8		3,0				6,0		
138	2,0	138	130	136,9	2,0	4,0	182	2,0	182	172	180,9	2,0	4,0	
	2,4				2,4	4,8		3,0				6,0		
140	2,0	140	132	138,9	2,0	4,0	185	2,0	185	175	183,9	2,0	4,0	
	2,4				2,4	4,8		3,0				6,0		
142	2,0	142	133	140,9	2,0	4,0	188	2,0	188	178	186,9	2,0	4,0	
	2,4				2,4	4,8		3,0				6,0		
145	2,0	145	136	143,9	2,0	4,0	190	2,0	190	180	188,9	2,0	4,0	
	2,4				2,4	4,8		3,0				6,0		
148	2,0	148	139	146,9	2,0	4,0	192	2,0	192	182	190,9	2,0	4,0	
	2,4				2,4	4,8		3,0				6,0		

Лит. изм.  
№ изв.

Ив. № дубликата  
Ив. № подлинника

2098

Продолжение

мм

D*	b*	d	d <sub>1</sub>	D <sub>1</sub>	l	l <sub>1</sub>	D*	b*	d	d <sub>1</sub>	D <sub>1</sub>	l	l <sub>1</sub>
Размеры колец		по А	по С <sub>4</sub>	min	по Ш <sub>4</sub>	±0,15	Размеры колец		по А	по С <sub>4</sub>	min	по Ш <sub>4</sub>	±0,15
195	2,0	195	185	193,9	2,0	4,0	230	3,0	230	219	228,9	3,0	6,0
	3,0				3,0	6,0		3,5				7,0	
198	2,0	198	188	196,9	2,0	4,0	232	3,0	232	221	230,9	3,0	6,0
	3,0				3,0	6,0		3,5				7,0	
200	2,0	200	190	198,9	2,0	4,0	235	3,0	235	224	233,9	3,0	6,0
	3,0				3,0	6,0		3,5				7,0	
202	3,0	202	192	200,9	3,0	6,0	238	3,0	238	227	236,9	3,0	6,0
	3,5				3,5	7,0		3,5				7,0	
205	3,0	205	195	203,9	3,0	6,0	240	3,0	240	229	238,9	3,0	6,0
	3,5				3,5	7,0		3,5				7,0	
208	3,0	208	198	206,9	3,0	6,0	242	3,0	242	231	240,9	3,0	6,0
	3,5				3,5	7,0		3,5				7,0	
210	3,0	210	200	208,9	3,0	6,0	245	3,0	245	234	243,9	3,0	6,0
	3,5				3,5	7,0		3,5				7,0	
212	3,0	212	202	210,9	3,0	6,0	248	3,0	248	237	246,9	3,0	6,0
	3,5				3,5	7,0		3,5				7,0	
215	3,0	215	205	213,9	3,0	6,0	250	3,0	250	239	248,9	3,0	6,0
	3,5				3,5	7,0		3,5				7,0	
218	3,0	218	207	216,9	3,0	6,0	255	4,0	255	242	253,9	4,0	8,0
	3,5				3,5	7,0		3,0				6,0	
220	3,0	220	209	218,9	3,0	6,0	260	4,0	260	247	258,9	4,0	8,0
	3,5				3,5	7,0		3,0				6,0	
222	3,0	222	211	220,9	3,0	6,0	265	4,0	265	252	263,9	4,0	8,0
	3,5				3,5	7,0		3,0				6,0	
225	3,0	225	214	223,9	3,0	6,0	270	4,0	270	257	268,9	4,0	8,0
	3,5				3,5	7,0		3,0				6,0	
228	3,0	228	217	226,9	3,0	6,0						3,0	6,0
	3,5				3,5	7,0							

\* Размеры для справок.

6. Поверхности В и Г азотировать  $\Delta$  0,3...0,55 НРС  $\geq 58$  или цементировать  $\Delta$  0,4...0,7 НРС  $\geq 58$  в зависимости от марки применяемой стали.

7. На цилиндрических участках поверхности Г допускается занижение слоя цементации или азотации до величины 0,1.

Лит. изм.  
№ изв.

Инв. № дубликата  
Инв. № подлинника  
2098



Справочное

ТАБЛИЦА СООТВЕТСТВИЯ УПРУГИХ КОЛЕЦ  
ПО НАСТОЯЩЕМУ СТАНДАРТУ  
УПЛОТНИТЕЛЬНЫМ КОЛЬЦАМ ПО НОРМАЛИ 2143А

Продолжение

Обозначение по стандарту	Обозначение по нормали	Обозначение по стандарту	Обозначение по нормали
1-26-2-ОСТ 1 11810-74	2143А-1	2-100-2-ОСТ 1 11810-74	2143А-31
1-28-2-ОСТ 1 11810-74	2143А-2	2-102-2-ОСТ 1 11810-74	2143А-32
1-30-2-ОСТ 1 11810-74	2143А-3	2-105-2-ОСТ 1 11810-74	2143А-33
1-32-2-ОСТ 1 11810-74	2143А-4	2-108-2-ОСТ 1 11810-74	2143А-34
1-35-2-ОСТ 1 11810-74	2143А-5	2-110-2-ОСТ 1 11810-74	2143А-35
1-38-2-ОСТ 1 11810-74	2143А-6	2-112-2-ОСТ 1 11810-74	2143А-36
1-40-2-ОСТ 1 11810-74	2143А-7	2-115-2-ОСТ 1 11810-74	2143А-37
1-42-2-ОСТ 1 11810-74	2143А-8	2-118-2-ОСТ 1 11810-74	2143А-38
1-45-2-ОСТ 1 11810-74	2143А-9	2-120-2,4-ОСТ 1 11810-74	2143А-39
1-48-2-ОСТ 1 11810-74	2143А-10	2-122-2,4-ОСТ 1 11810-74	2143А-40
1-50-2-ОСТ 1 11810-74	2143А-11	2-125-2,4-ОСТ 1 11810-74	2143А-41
1-52-2-ОСТ 1 11810-74	2143А-12	2-128-2,4-ОСТ 1 11810-74	2143А-42
1-55-2-ОСТ 1 11810-74	2143А-13	2-130-2,4-ОСТ 1 11810-74	2143А-43
1-58-2-ОСТ 1 11810-74	2143А-14	2-132-2,4-ОСТ 1 11810-74	2143А-44
1-60-2-ОСТ 1 11810-74	2143А-15	2-135-2,4-ОСТ 1 11810-74	2143А-45
1-62-2-ОСТ 1 11810-74	2143А-16	2-138-2,4-ОСТ 1 11810-74	2143А-46
2-65-2-ОСТ 1 11810-74	2143А-17	2-140-2,4-ОСТ 1 11810-74	2143А-47
2-68-2-ОСТ 1 11810-74	2143А-18	2-142-2,4-ОСТ 1 11810-74	2143А-48
2-70-2-ОСТ 1 11810-74	2143А-19	2-145-2,4-ОСТ 1 11810-74	2143А-49
2-72-2-ОСТ 1 11810-74	2143А-20	2-148-2,4-ОСТ 1 11810-74	2143А-50
2-75-2-ОСТ 1 11810-74	2143А-21	2-150-2,4-ОСТ 1 11810-74	2143А-51
2-78-2-ОСТ 1 11810-74	2143А-22	2-152-2,4-ОСТ 1 11810-74	2143А-52
2-80-2-ОСТ 1 11810-74	2143А-23	2-155-2,4-ОСТ 1 11810-74	2143А-53
2-82-2-ОСТ 1 11810-74	2143А-24	2-158-2,4-ОСТ 1 11810-74	2143А-54
2-85-2-ОСТ 1 11810-74	2143А-25	2-160-3-ОСТ 1 11810-74	2143А-55
2-88-2-ОСТ 1 11810-74	2143А-26	2-162-3-ОСТ 1 11810-74	2143А-56
2-90-2-ОСТ 1 11810-74	2143А-27	2-165-3-ОСТ 1 11810-74	2143А-57
2-92-2-ОСТ 1 11810-74	2143А-28	2-168-3-ОСТ 1 11810-74	2143А-58
2-95-2-ОСТ 1 11810-74	2143А-29	2-170-3-ОСТ 1 11810-74	2143А-59
2-98-2-ОСТ 1 11810-74	2143А-30	2-172-3-ОСТ 1 11810-74	2143А-60

Лит.изм.  
№ изв.

2088

Ив. № дубликата  
Ив. № подлинника

Продолжение

Обозначение по стандарту	Обозначение по нормам	Обозначение по стандарту	Обозначение по нормам
2-175-3-ОСТ 1 11810-74	2143А-61	2-220-3,5-ОСТ 1 11810-74	2143А-79
2-178-3-ОСТ 1 11810-74	2143А-62	2-222-3,5-ОСТ 1 11810-74	2143А-80
2-180-3-ОСТ 1 11810-74	2143А-63	2-225-3,5-ОСТ 1 11810-74	2143А-81
2-182-3-ОСТ 1 11810-74	2143А-64	2-228-3,5-ОСТ 1 11810-74	2143А-82
2-185-3-ОСТ 1 11810-74	2143А-65	2-230-3,5-ОСТ 1 11810-74	2143А-83
2-188-3-ОСТ 1 11810-74	2143А-66	2-232-3,5-ОСТ 1 11810-74	2143А-84
2-190-3-ОСТ 1 11810-74	2143А-67	2-235-3,5-ОСТ 1 11810-74	2143А-85
2-192-3-ОСТ 1 11810-74	2143А-68	2-238-3,5-ОСТ 1 11810-74	2143А-86
2-195-3-ОСТ 1 11810-74	2143А-69	2-240-3,5-ОСТ 1 11810-74	2143А-87
2-198-3-ОСТ 1 11810-74	2143А-70	2-242-3,5-ОСТ 1 11810-74	2143А-88
2-200-3-ОСТ 1 11810-74	2143А-71	2-245-3,5-ОСТ 1 11810-74	2143А-89
2-202-3,5-ОСТ 1 11810-74	2143А-72	2-248-3,5-ОСТ 1 11810-74	2143А-90
2-205-3,5-ОСТ 1 11810-74	2143А-73	2-250-3,5-ОСТ 1 11810-74	2143А-91
2-208-3,5-ОСТ 1 11810-74	2143А-74	2-255-4,0-ОСТ 1 11810-74	2143А-92
2-210-3,5-ОСТ 1 11810-74	2143А-75	2-260-4,0-ОСТ 1 11810-74	2143А-93
2-212-3,5-ОСТ 1 11810-74	2143А-76	2-265-4,0-ОСТ 1 11810-74	2143А-94
2-215-3,5-ОСТ 1 11810-74	2143А-77	2-270-4,0-ОСТ 1 11810-74	2143А-95
2-218-3,5-ОСТ 1 11810-74	2143А-78		

Лит. изм.  
№ изв.

2098

Инв. № дубликата  
Инв. № подлинника