

**МИНИСТЕРСТВО НЕФТЯНОЙ ПРОМЫШЛЕННОСТИ  
ВСЕСОЮЗНЫЙ НАУЧНО-ИССЛЕДОВАТЕЛЬСКИЙ ИНСТИТУТ  
ПО СБОРУ, ПОДГОТОВКЕ И ТРАНСПОРТУ НЕФТИ И  
НЕФТЕПРОДУКТОВ  
ВНИИСПНефть**

УТВЕРЖДАЮ:

Первый заместитель министра

\_\_\_\_\_ В. И. Кремнев

« \_\_\_\_\_ » \_\_\_\_\_ 1978 г.

## **П Р А В И Л А**

### **эксплуатации очистных сооружений нефтебаз, наливных пунктов и перекачивающих станций магистральных нефтепроводов**

РД 39-30-85-78

КУЙБЫШЕВ 1978

Министерство нефтяной промышленности

ВСЕСОЮЗНЫЙ НАУЧНО-ИССЛЕДОВАТЕЛЬСКИЙ ИНСТИТУТ ПО СБОРУ,  
ПОДГОТОВКЕ И ТРАНСПОРТУ НЕФТИ И НЕФТЕПРОДУКТОВ  
(ВНИИСПНефть)

УТВЕРЖДЕНО

Первым заместителем Министра

В.И.Кремневым

8 августа 1978г.

П Р А В И Л А

ЭКСПЛУАТАЦИИ ОЧИСТНЫХ СООРУЖЕНИЙ НЕФТЕБАЗ,  
НАЛИВНЫХ ПУНКТОВ И ПЕРЕКАЧИВАЮЩИХ СТАНЦИЙ  
МАГИСТРАЛЬНЫХ НЕФТЕПРОВОДОВ

РД 39-30-85-78

"Правила эксплуатации очистных сооружений нефтебаз, наливных пунктов и перекачивающих станций магистральных нефтепроводов" разработаны сектором очистных сооружений ВНИИСПТнефть.

Данные "Правила" составлены на базе ранее разработанной институтами НИИТранснефть (ВНИИСПТнефть) и БашНИИП "Инструкции по эксплуатации очистных сооружений нефтебаз, наливных пунктов" с учетом опыта эксплуатации комплекса очистных сооружений, нефтебаз, перекачивающих станций, наливных пунктов Главтранснефти Миннефтепрома.

В "Правилах" изложены общие теоретические основы применяемых в современной практике методов очистки сточных вод и технология работы основных очистных сооружений. В них приведены также наиболее часто применяемые и прогрессивные конструкции отдельных очистных сооружений, включен раздел "Требования техники безопасности", даны описание и условия эксплуатации установок малой производительности для очистки и обеззараживания сточных вод, включены "Укрупненные нормы водопотребления и водоотведения на нефтебазах, перекачивающих станциях магистральных нефтепроводов и наливных пунктах Главтранснефти Миннефтепрома.

"Настоящие "Правила" предназначены для работников, занятых эксплуатацией и ремонтом очистных сооружений нефтебаз, наливных пунктов, перекачивающих станций, а также могут быть полезными для всех предприятий, эксплуатирующих очистные сооружения промышленных стоков.

"Правила эксплуатации очистных сооружений..." разработаны и составлены старшими научными сотрудниками О.А.Ильиной, З.Ш.Бадретдиновым под руководством А.Ф.Бардина и И.С.Бронштейна. В работе также принимали участие с.н.с. Л.М.Курков, м.н.с. Н.А.Молдцова.

С целью накопления и обобщения опыта эксплуатации очистных сооружений на нефтебазах, перекачивающих станциях магистральных нефтепроводов и наливных пунктах и дальнейшего совершенствования техники и технологии очистки сточных вод ВНИИСПТнефть просит Вас свои предложения и замечания по настоящим "Правилам" направлять по адресу: 450055, г.Уфа-55, проспект Октября, 144/3, ВНИИСПТнефть.

РУКОВОДЯЩИЙ ДОКУМЕНТ

---

Правила эксплуатации очистных сооружений нефтебаз,  
наливных пунктов и перекачивающих станций магистральных  
нефтепроводов  
РД 39-30-85-78

---

Приказом Министерства нефтяной промышленности от 23.08.78 № 426

Срок введения с 1 ноября 1978г.

Срок действия до \_\_\_\_\_

Вводится впервые

В "Правилах эксплуатации очистных сооружений нефтебаз, наливных пунктов и перекачивающих станций магистральных нефтепроводов" даны основные положения по организации режима эксплуатации очистных сооружений предприятий Главтранснефти МНП, контролю за их работой и качеству очистки сточных вод; описаны требования техники безопасности.

Приведены "Укрупненные нормы водопотребления и водоотведения на нефтебазах, перекачивающих станциях магистральных нефтепроводов и наливных пунктах", разработанные институтом ВНИИСПТнефть и утвержденные Главтранснефтью МНП в 1975 году.

"Правила" составлены на базе ранее разработанной институтом НИИТранснефть (ВНИИСПТнефть) и БашНИИ НП "Инструкции по эксплуатации очистных сооружений нефтебаз, наливных пунктов и перекачечных", утвержденной ГНС РСФСР в 1967г.

При составлении "Правил" использовался материал действующих "Строительных норм и правил" (СН и П), "Правил охраны поверхностных вод от загрязнения сточными водами", утвержденными

Минводхозом СССР, Минаэром СССР и Министерством рыбного хозяйства СССР 16 мая 1974 г., использовались данные обследований комплексов очистных сооружений, проведенных ВНИИСПНефть в 1972-1976 годах, и опыт эксплуатации существующих комплексов очистных сооружений на предприятиях транспорта и хранения нефти, нефтеперерабатывающих заводов и других промышленных предприятиях.

## I. ОБЩАЯ ЧАСТЬ

В процессе эксплуатации нефтебаз, перекачивающих станций и наливных пунктов в ряде технологических процессов используется свежая вода (техническая или питьевая).

Почти во всех производственных стоках нефтебаз, перекачивающих станций и наливных пунктов содержится нефть.

Попадая в воду, основная масса нефти всплывает на поверхность и образует пленку различной толщины. Количество плавающей нефти зависит, главным образом, от организации технологического процесса, технического состояния оборудования, трубопроводов и т.п. и колеблется в широких пределах (от десятков миллиграммов до сотен граммов на литр воды).

Плавающая нефть легко удаляется из воды путем отстаивания, что осуществляется в обычных нефтеловушках.

При сильном механическом перемешивании нефти с водой в насосах, трубопроводах, лотках, при ударном воздействии струй промывочной жидкости на нефть часть нефти эмульгируется, превращаясь в мельчайшие шарики размером от десятых долей до сотен микрон, которые находятся во взвешенном состоянии в толще воды.

Количество эмульгированной нефти в воде колеблется от единиц до сотен миллиграммов на литр.

Удаление эмульгированной нефти представляет большие трудности, т.к. она может длительное время находиться в воде, не всплывая. Подъемная сила, обусловленная разностью плотностей воды и нефти, вследствие малого размера эмульгированных частичек оказывается недостаточной, чтобы обеспечить их всплывание, и они либо движутся вместе с водой, либо оседают на дно, образуя пропитанный нефтью осадок.

Небольшое количество нефти (5-20 мг/л) может находиться в

воде в коллоидном и растворенном состоянии.

Взвешенные вещества, загрязняющие стоки нефтебаз, перекачивающих станций и наливных пунктов, в основном минерального происхождения, быстро осаждаются. Однако иногда производственные стоки содержат органическую и мелкую минеральную взвесь, которую удастся удалить лишь при длительном отстаивании или с помощью коагулянта.

Сточные воды перед выпуском в водоем должны пройти очистку на специальных сооружениях до норм, установленных контролирующими органами.

Одним из эффективных путей уменьшения количества производственных вод, сбрасываемых в водоемы является повторное использование отработанных сточных вод после их очистки на тех же технологических операциях или для производственных нужд в других цехах данного предприятия.

На нефтебазах, перекачивающих станциях и наливных пунктах Главтранснефти очищенные стоки повторно используются для промывки резервуаров, наливно-сливных эстакад, приемных лотков, а также сливо-наливных трубопроводов перед ремонтом и т.д.

Вопрос повторного использования очищенных стоков решается в зависимости от местных условий.

#### 1.1. Основные термины и определения

Канализация- комплекс оборудования, сетей и сооружений, предназначенных для приема, транспортирования, очистки и выпуска сточных вод, а также утилизации полезных веществ, содержащихся в них.

Решетка- это устройство в схеме очистных сооружений, предназначена для задержания грубых предметов как минерального, так и органического происхождения и устанавливается перед песколов-

кой.

Песколовка- это устройство служащее для задержания тяжелых минеральных примесей (песка), поступающих со сточными водами на очистные сооружения.

Нефтеловушка- это устройство представляющее собой отстойник, оборудованный устройствами для удержания и сбора нефтепродуктов, всплывающих на поверхность воды.

Буферный резервуар- это емкость для усреднения качества сточных вод, выравнивания подачи их на очистные сооружения (если стоки поступают от разных объектов неравномерно и отличаются по качеству).

Пруд дополнительного отстоя- это устройство служащее для дополнительного отстоя сточных вод, прошедших нефтеловушку.

Фильтры- устройство применяемое для дополнительной механической очистки сточных вод после отстаивания, при которой удаляются эмульгированные нефтепродукты, масла и смолы.

Иловые площадки- огражденные земляными валами и разделенные на отдельные секции- карты участки, предназначенные для подсушивания осадка, получаемого в процессе эксплуатации песколовок, различных отстойников.

Шламоаккумулятор- открытая земляная емкость, естественная или искусственная, предназначенная для сбора и хранения осадков, образующихся при эксплуатации песколовок, нефтеловушек, прудов дополнительного отстаивания и зачисток резервуаров.

Насосная станция- комплекс насосов, предназначенных для перекачки сточных вод, уловленных нефти и нефтепродуктов, осадков. В зависимости от перекачиваемых продуктов насосные станции делятся на водные, продуктовые, шламовые и т.д.



Флотационная установка- это установка, служащая для извлечения и удаления из сточных вод эмульгированных нефтепродуктов и нефти, не задерживаемых в нефтеловушке.

Биологическая очистка- способ очистки, применяемый для очистки сточных вод от суспендированных коллоидальных и растворенных органических веществ с помощью микроорганизмов активного ила и биопленки.

Озонирование- способ очистки сточных вод, основанный на высокой окислительной способности озона, под действием которого происходит одновременно окисление органических примесей (в том числе нефти и нефтепродуктов), дезодорация и обеззараживание воды.

Хлорирование- это процесс разрушения органических и бактериальных загрязнений, вводимых в воду хлором, и превращение их в безвредные или менее вредные вещества.

## 1.2.Виды и состав сточных вод

1.2.1.На нефтебазах, наливных пунктах, перекачивающих станциях магистральных нефтепроводов образуются сточные воды, которые подразделяются на производственные, бытовые и атмосферные.

Вид сточных вод влияет на выбор схемы канализации, способа их очистки и конструкцию очистных сооружений.

1.2.2.Производственные сточные воды- стоки, поступающие от производственных зданий (насосных станций, лабораторий, котельных, гаражей и др.), камер пуска и приема скребка, различных утечек воды и нефти из технологического оборудования, от зачистки и промывки резервуаров, наливных барж и танкеров, подтоварные воды, а также балластные воды.

1.2.3.Бытовые сточные воды содержат минеральные, органичес-

кие и бактериальные загрязнения.

Источниками образования бытовых сточных вод на нефтебазах, перекачивающих станциях и наливных пунктах являются санитарные узлы служебных и производственных зданий, жилые дома в прилегающих поселках, столовые, прачечные, бани и т.п.

1.2.4. Атмосферные (талые и дождевые) воды, стекающие с территории, нефтебаз, перекачивающих станций и наливных пунктов, загрязняются главным образом нефтью, попадающей на почву или снег при наливе в железнодорожные цистерны на сливо-наливных эстакадах, при утечках, а также от охлаждения резервуаров при похаре с обвалованной территории резервуарных парков.

1.2.5. Степень загрязнения сточных вод оценивается концентрацией, т.е. весовым количеством примесей в единице объема воды: мг/л, г/м<sup>3</sup>.

1.2.6. Количество отводимых сточных вод определяется нормой водопотребления, количеством подтоварных вод, атмосферных осадков и потерями воды в процессе ее использования (см. приложение 8).

## 2. СИСТЕМЫ КАНАЛИЗАЦИИ

### 2.1. Существующие системы канализации

2.1.1. На нефтебазах, перекачивающих станциях и наливных пунктах устраиваются в основном две системы канализации:

производственно-ливневая;

хозяйственно - бытовая.

2.1.2. На площадках промежуточных станций перекачки нефти, не имеющих резервуарных парков, разрешается нефтесодержащие производственные стоки сбрасывать по самостоятельной отводной сети в резервуары для сбора технологических утечек при магистральных насосных.

2.1.3. Количество сточных вод, отводимых в канализацию, не должно превышать величины, указанной в Укрупненных нормах, утвержденных Главтранснефтью.

2.1.4. Присоединение трубопроводов одной системы канализации к другой системе запрещается.

2.1.5. Запрещается сбрасывать шлам от зачистки резервуаров в парках в сеть канализации.

2.1.6. Все колодцы на сетях канализации должны иметь указатели с обозначением вида сети и номера колодца.

### 2.2. Эксплуатация систем канализации

2.2.1. Системы канализации состоят из коллекторов, дождеприемных и смотровых колодцев, колодцев с гидравлическими затворами, общих выпусков и хлопушек, устанавливаемых на канализационных переточных трубах из обвалований резервуаров.

2.2.2. В резервуарных парках для хранения парафинистых неф-

тей во избежание закупорки системы канализации при аварийных выбросах продукта необходимо ливнеприемники выносить за пределы обвалований. Ливневые воды, накапливающиеся в картах, необходимо направлять в ливнеприемники по переточным трубам, закладываемым в обваловании. Для равномерного пуска ливневых вод из обвалований переточные трубы необходимо оборудовать хлопушками, нормальное положение которых - закрыто.

2.2.3. Системы канализации должны обеспечивать отвод сточных вод от мест образования до очистных сооружений.

2.2.4. Все коллекторы систем канализации оборудуются смотровыми колодцами, которые служат для периодического осмотра и очистки канализационных сетей.

Внутри смотровых колодцев трубы или каналы выполняются в виде лотков.

2.2.5. Смотровые колодцы устраиваются во всех местах сети, где меняются направление, диаметр или уклон коллектора, а также в местах присоединения других участков сети. Участок сети между двумя смотровыми колодцами должен быть прямолинейным.

2.2.6. Колодцы с гидравлическим затвором следует предусматривать:

- а) на магистральных сетях канализации не менее чем через 400 м;
- б) на выпусках перекачивающих насосных, котельных, лабораторий, помещений узлов задвижек и т.п.;
- в) на выпусках от групп резервуаров или одного резервуара за пределами ограждения (обвалования);
- г) на выпусках от сливо - наливных устройств железнодорожной эстакады;
- д) на сети, до и после нефтеловушек, на расстоянии от них не менее 10 м.

2.2.7. Колодцы с гидравлическими затворами устраиваются для того, чтобы газы из наружной канализационной сети не попадали внутрь здания, а также для предотвращения распространения огня в случае пожара.

Колодец с гидравлическим затвором представляет разновидность смотрового колодца, у которого входная труба находится под слоем воды высотой не менее 0,25 метра.

2.2.8. Для создания нормальных условий эксплуатации канализационной сети (во избежание ее заклинивания) необходимо, чтобы при самотечном движении воды уклоны трубопроводов обеспечивали скорости, близкие к самоочищающей. Для труб диаметром 150-200мм уклоны должны быть не менее 0,007-0,005.

2.2.9. Причинами нарушения режима эксплуатации канализационных сетей могут быть:

а) некачественное выполнение строительно-монтажных работ (неудовлетворительная заделка стыков, несоблюдение уклонов и т.д.);

б) неплотное закрытие крышек люков на колодцах или их отсутствие;

в) попадание в трубопроводы или коллекторы крупных твердых предметов;

г) аварийные сбросы нефтепродуктов;

д) недостаточный уход за сооружениями на канализационной сети, несвоевременность проведения профилактических работ и устранения возникающих случайных засорений.

2.2.10. Необходимо постоянно следить за уровнем воды в колодце с гидравлическими затворами, так как в них могут накапливаться различные осадки, закупоривающие коллекторы, вследствие чего может возникнуть противодавление в системе канализации и перелив из колодцев. При повышении уровня воды требуется прочистить засоренный участок трубы и колодец.

2.2.11. Запрещается сбрасывать в сеть производственно-ливневой канализации осадки, образовавшиеся в резервуарах магистральных трубопроводов и очистных сооружениях в результате отложения смол, окислов и всевозможных примесей, насыщенных нефтью,\*) в период зачистки размытые водой, паром или специальными мощными средствами. Они должны отводиться в шламонакопители или на специальные площадки.

2.2.12. Колодцы канализационной сети, расположенные в затопляемых районах, перед паводком следует осмотреть и, в случае необходимости, отремонтировать; двойные крышки люков необходимо герметически закрыть и залить смолой или битумом.

Приемники сточных вод, расположенные ниже уровня паводковых вод, на время паводка должны быть отключены от канализационной сети; задвижки на выпусках закрыты и опломбированы.

2.2.13. Наблюдение за работой канализационной сети должно состоять из наружного и технического (внутреннего) осмотра трассы и сооружений: (смотровых и ливнеприемных колодцев, колодцев с гидравлическими затворами и хлопунками).

2.2.14. Технический осмотр канализационных сетей проводится, как правило, два раза в год, преимущественно весной и осенью бригадой в составе трех человек.

2.2.15. На основании данных технического осмотра должны составляться дефектная ведомость и техническая документация на проведение ремонта канализационной сети.

2.2.16. Результаты наружного и внутреннего осмотра заносятся в журнал технического осмотра и ремонта канализационной сети, форма которого приведена ниже. Журнал находится у ответственного за техническое состояние сетей и очистных сооружений, который

---

\*) Под словом "нефть" когда это специально не оговорено, подразумевается "нефть и нефтепродукты".

принимает меры по ликвидации обнаруженных дефектов.

#### Журнал осмотров и ремонта канализационной сети

Дата и время осмотра	Номера обследованных колодцев	Обнаруженные неисправности	Фамилия проводившего осмотр	Мероприятия, рекомендованные по устранению неисправностей	Дата и перечень выполненных работ	Фамилия производившего ремонт
----------------------	-------------------------------	----------------------------	-----------------------------	---	-----------------------------------	-------------------------------

### 2.3. Ремонт канализационной сети

2.3.1. В зависимости от степени повреждений канализационной сети и сооружений в ней производятся следующие виды ремонта: текущий и капитальный.

2.3.2. Текущий ремонт включает следующее:

смену люков, верхних и нижних крышек;

вставку скоб в колодцах;

ремонт лотков и горловин колодцев;

ремонт и смазку задвижек на напорных трубопроводах и аварийных выходах.

2.3.3. Капитальный ремонт включает в себя:

полную или частичную переделку колодцев;

смену входных и выходных труб;

полную или частичную перекладку отдельных участков сети в связи с наметившимися разрушениями или просадками труб;

замену задвижек.

2.3.4. Капитальный и текущий ремонт производится ремонтно-строительной группой или специально выделенными рабочими под руководством механика объекта.

2.3.5. Для сохранения расчетной пропускной способности труб

и коллекторов необходимо осуществлять профилактическую и аварийную прочистку канализационной сети от осевших в ней осадков.

2.3.6.Профилактическая очистка канализационного коллектора проводится в соответствии с планом подготовки к зиме. Участки сети, имеющие строительные дефекты и недостаточные уклоны, прочищаются чаще.

2.3.7.Основными способами прочистки труб канализационных сетей приняты следующие:

- гидравлический- промывка водой;
- гидромеханический- прочистка самодвижущимися, за счет подпора воды, снарядами: резиновыми или металлическими шарами, деревянными цилиндрами, парными дисками;
- механический- прочистка с помощью снарядов, проталкиваемых по трубопроводам на трассах с помощью лебедок.

2.3.8.В случае засорения труб, сопровождающегося прекращением работы канализационной сети, необходимо проводить аварийную прочистку сети с помощью гибких валов, проволоки, сборных штанг, промывки водой. Разрушение засорения производится из нижнего сухого колодца с помощью одного из вышеперечисленных приспособлений в зависимости от характера засорений.

2.3.9.При эксплуатации оборудования систем канализации и очистных сооружений должны соблюдаться требования "Правил безопасности при эксплуатации водопроводно-канализационных сооружений", утвержденных ЦК профсоюза работников местной промышленности и коммунально-бытовых предприятий 16 октября 1968г.



### 3. ОЧИСТКА СТОЧНЫХ ВОД

#### 3.1. Методы и схемы очистки сточных вод

3.1.1. Для очистки производственно - ливневых сточных вод, образующихся при эксплуатации нефтебаз, перекачивающих станций, применяются в основном механические и физико - химические методы очистки.

Наиболее распространенным методом очистки производственных сточных вод является механический метод.

Для очистки балластных сточных вод применяют метод механической очистки в сочетании с физико - химическим.

Примечание. Кроме физико - химического метода, в последние годы для очистки сточных вод начинают применяться химические методы (окисление в прудах длительного отстоя, хлорирование или озонирование) и биологическая очистка.

3.1.2. Принципиальные схемы очистки сточных вод нефтебаз, перекачивающих станций магистральных нефтепроводов и наливных пунктов приведены на рис. 1,2.

Они состоят из систем, отводящих стоки от хранения и перекачки нефти.

Основными сооружениями по очистке стоков являются песколовки, нефтеловушки, пруды дополнительного отстаивания.

Для сброса осадков из резервуаров и очистных сооружений служат шламонакопители или иловые площадки.

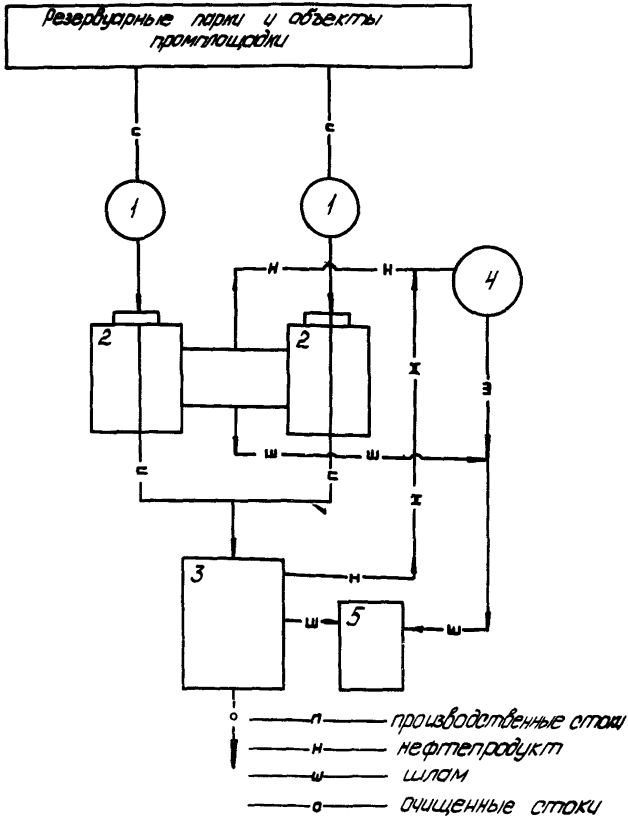


Рис.1. Принципиальная схема очистки сточных вод нефтебаз, перекачивающих станций магистральных нефтепроводов и близких пунктов:  
 1-неисколовка; 2-нефтеловушка; 3-пруд дополнительного отстаивания, фильтр или флотационная установка; 4-разделочный резервуар; 5-шламонакопитель.

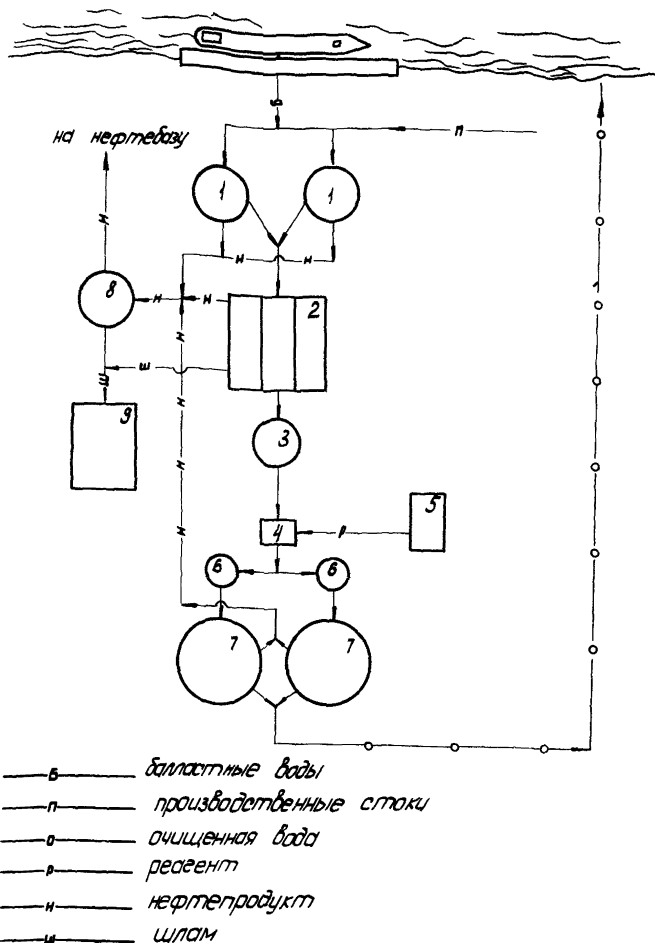


Рис.2. Принципиальная схема береговой станции по очистке балластных вод: 1-буферные резервуары; 2-нефтеловушка; 3-промежуточный резервуар; 4-насосная станция; 5-реагентное хозяйство; 6-напорные резервуары; 7-флотаторы; 8-разделочный резервуар; 9-шламонакопитель.

3.2. Эксплуатация отдельных сооружений по  
механической очистке сточных

вод

Решетки

3.2.1. Решетку устанавливают наклонно в канале, по которому протекают сточные воды.

3.2.2. Скорость протока сточных вод между прутьями решеток не должна превышать 0,8-1,0 м/с

3.2.3. Очистку решетки необходимо производить регулярно, не допуская подпора больше 0,1-0,2м

Очистка решеток производится дежурным оператором с помощью обмедненных металлических граблей.

3.2.4. Задержанные предметы складываются в контейнеры, оборудованные крышками, и затем вывозятся в специально отведенные места

Песколовки

3.2.5. Отсутствие песколовок или малоэффективная их работа приводит к зашламлению водораспределительных устройств и нефтеловушек.

В зависимости от количества нефти, поступающей на нефтебазы, перекачивающие станции и наливные пункты, объем сточных вод может значительно изменяться. Количество механических примесей в сточных водах обычно колеблется в пределах 50-200 мг/л. При перекачке сырой нефти или в период дождей концентрация механических примесей в стоках может достигать 500-600 мг/л. При нормальной работе песколовок задерживается только 10-15 % грубых частиц от общего количества механических примесей.

Примечание. При поступлении на очистные сооружения менее

0,001-0,0014 м<sup>3</sup>/с сточных вод песколовки можно не устраивать.

3.2.6. На очистных сооружениях с расходом сточной воды  $0,022-0,028 \text{ м}^3/\text{с}$  устраиваются щелевые песколовки, при больших расходах могут устраиваться горизонтальные песколовки.

Принципиальные схемы щелевой и горизонтальной песколовок приведены на рис. 3,4.

3.2.7. Выпадение песка из сточной воды в щелевых песколовках обеспечивается при скорости движения потока  $0,6-1 \text{ м/с}$ , а в горизонтальных песколовках -  $0,15 - 0,3 \text{ м/с}$  (соответственно при минимальном и максимальном притоках).

3.2.8. Эксплуатация песколовок в основном сводится к их периодической очистке от осадка, по мере его накопления. Удаление осадка производится в зависимости от конструкции и размеров песколовки: гидроэлеваторами, песковыми насосами, ковшами, норями и пр. Способ удаления осадка выбирается при проектировании сооружений в зависимости от количества осадка и конструкций сооружений. В основном применяются гидроэлеваторы и песковые насосы. Принципиальные схемы гидроэлеваторов приведены на рис. 5,6.

Примечание. При эксплуатации песколовки с несколькими секциями необходимо следить не только за очисткой от осадков, но и за равномерным распределением сточной воды между секциями, чтобы количество воды, приходящееся на каждую секцию, соответствовало расчетному расходу, предусмотренному проектом.

Распределение потока по секциям песколовки производится обслуживающим персоналом с помощью входных шиберов.

3.2.9. Гидроэлеватор представляет собой простой по устройству и надежный в работе аппарат. Принцип действия гидроэлеватора следующий. Вода, поступающая под напором по трубе 6 (рис.5), выходя из сопла 5, значительно увеличивает свою скорость. В результате

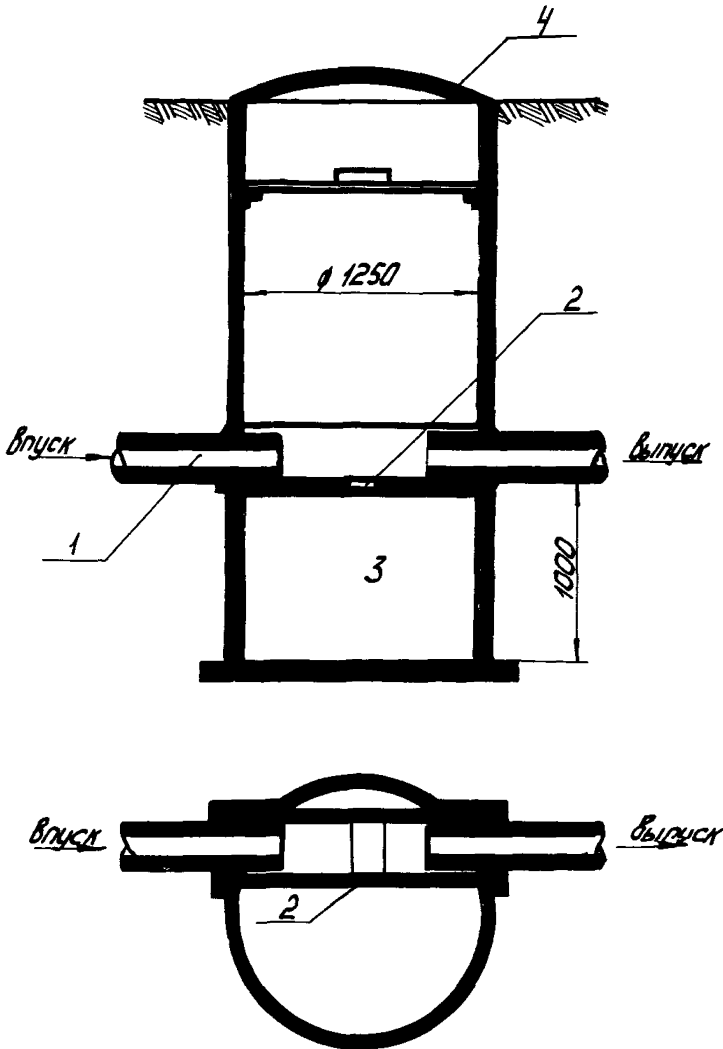


Рис.3.Схема песколовки:

1-подводящая труба; 2- лоток со щелью; 3-иловая часть;  
4-крышка.

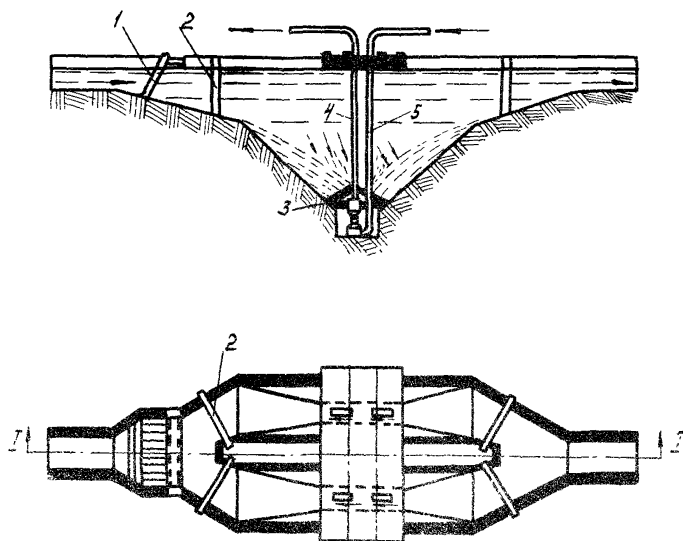


Рис.4. Принципиальная схема горизонтальной песколовки:

1-решетка; 2-фильтр; 3-эжектор; 4-пульпопровод;  
5-напорный водопровод.

в камере смешения 4 образуется разрежение, благодаря которому происходит подсос песка или ила вместе с водой по трубе 1. Смесь рабочей жидкости с расжиженным песком или илом с большой скоростью входит в диффузор 3. Получаемый при этом напор позволяет транспортировать смесь на песковые площадки или в шламонакопители. Напор, необходимый для работы гидроэлеватора в 0,4-0,6 МПа, обеспечивается общим напором водопровода или специальным передвижным насосом.

3.2.10. Удаление осадка из песколовок и нефтеловушек с помощью гидроэлеватора производится следующим образом:

переносный гидроэлеватор подвозится и устанавливается в иловой части песколовки или нефтеловушки. Затем производится подключение его к напорному водопроводу и шламопроводу;

перекрыв задвижку или поставив заглушку на шламопроводе, подают воду в гидроэлеватор для разрыхления осадков в иловой части песколовки или нефтеловушки;

после разрыхления осадка задвижка на шламопроводе открывается, вода подается на сопло гидроэлеватора, при этом иловая часть песколовки или нефтеловушки освобождается от осадков;

очистка считается оконченной, когда по шламопроводу начинает поступать вода, не загрязненная осадком;

по окончании удаления осадка гидроэлеватор отсоединяется от водопровода и шламопровода и убирается из иловой части песколовки или нефтеловушки,

Примечание. Эксплуатация стационарных гидроэлеваторов производится аналогично.

3.2.11. Удаление осадка из песколовок и нефтеловушек шламовыми передвижными насосами производится следующим образом:

одна из секций песколовки или нефтеловушки выключается из работы, вода откачивается в рабочую секцию:



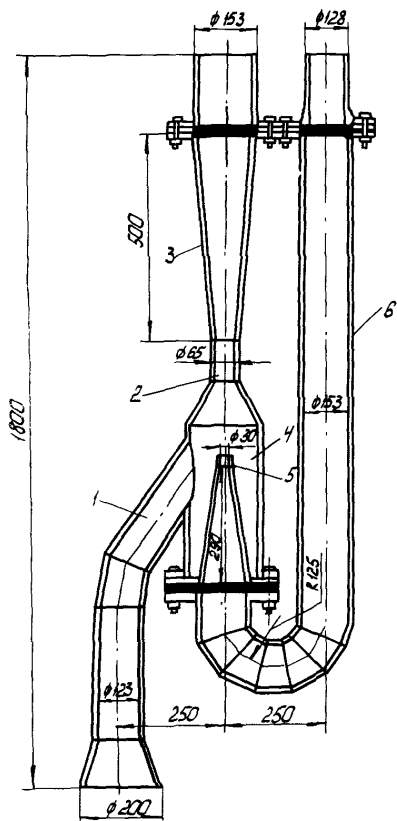
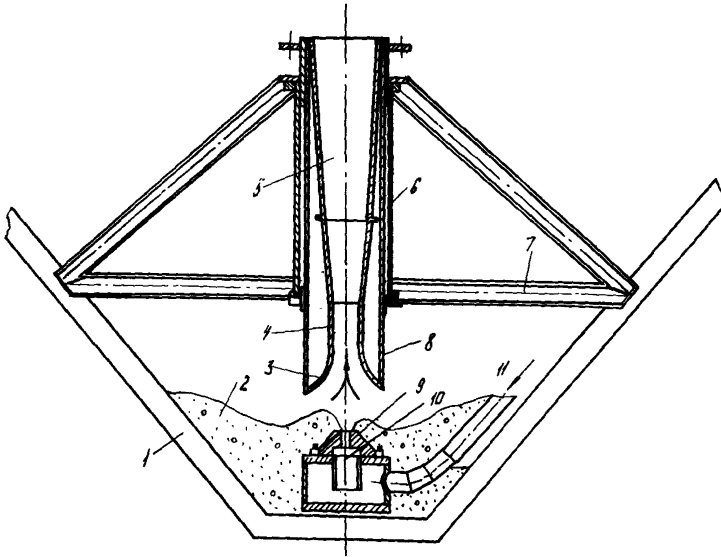


Рис.5.Переносный гидрозливател с диаметром сопла 30мм:

1-всасывающий раструб; 2-вход в диффузор; 3-диффузор;  
4-камера смешения; 5-сопло; 6-патрубок подачи рабочей  
воды.



**Рис.6. Стационарный гидроэлеватор:**

**I-бетонное основание; 2- осадок; 3-входная часть гидроэлеватора; 4-горловина гидроэлеватора; 5-диффузор; 6-патрон; 7-балки крепления; 8-приемная вставка гидроэлеватора; 9-сопло; 10-крышка; II-патрубок подачи воды под давлением.**

от напорного водопровода по плантам, оборудованным брендспойтом, вода подводится к отключенной секции песколовки или нефтеловушки;

всасывающий патрубок шламового насоса опускается в иловую часть отключенной секции;

из брендспойта производится разрыхление осадка. В этот же период включается шламовый насос для откачки получаемой пульпы в шламонакопитель или на иловую площадку;

после освобождения сооружения от осадка насос и планты убираются, а секция песколовки или нефтеловушки включается в работу.

Примечание. При оборудовании песколовки и нефтеловушек стационарными шламовыми насосами разрыхление осадка производится трубами, специально уложенными для этой цели. Удаление осадка производится при работающей секции песколовки или нефтеловушки. После освобождения сооружения от осадка во избежание заиливания напорные и всасывающие трубопроводы шламовых насосов промываются водой.

3.2.12. Очистка горизонтальных песколовки от осадка производится в основном стационарными гидроэлеваторами (эжекторами) или песковыми насосами не реже одного раза в 2-3 суток.

Для удаления осадка из щелевых песколовки применяются переносные гидроэлеваторы. Осадок удаляется по мере его накопления в иловой части песколовки.

Регулярный замер высоты слоя осадка (один раз в 2-3 дня) позволяет определить время его выгрузки. При этом не следует допускать заполнения иловой части песколовки до дна лотка.

3.2.13. Количество осадка в песколовке замеряется шестом, оканчивающимся небольшой площадкой (0,1x0,1м). Шест медлен-

но погружается в поток воды в песколовке до тех пор, пока замеряющий не почувствует поверхности осадка. С помощью места замеряется расстояние от уровня воды в песколовке до осадка. Вычитая величину замера из глубины песколовки (расстояние от уровня воды до дна), получаем высоту осадка.

3.2.14. Накапливающийся в песколовках песок удаляется в специальные шламонакопители, рассчитанные на прием шламов из резервуаров и осадков очистных сооружений, или на песковые площадки для просушки.

3.2.15. Для оценки работы песколовки необходимо определять количество минеральных примесей в сточной воде, поступающей в песколовку и выходящей из нее. Рабочий эффект (коэффициент полезного действия) песколовки определяется как отношение количества задержанных песколовкой минеральных примесей к их количеству поступающей в песколовку сточной воде.

3.2.16. Возможные случаи нарушения и необходимые меры восстановления нормальной работы песколовки представлены в табл. I.

Таблица I.

Возможные случаи нарушения и необходимые  
меры восстановления нормальной работы  
песколовки

Виды неполадок	Причины	Меры ликвидации
1	2	3
I. Вынос песка с рабочей части песколовки	а) Увеличение скорости потока в песколовке больше 0,3 м/с;	а) Произвести равномерное распределение стоков по секциям песколовки входными шиберами.
	б) Заполнение бужки-	б) Произвести внеоче-

Продолжение табл. I

I	!	2	!	3
		ров песком.		редную выгрузку песка из бункеров.
2. Засорение гид-	а) Крупность отдельных примесей превышает диаметр сопла гидро-	а) Промыть засоренный участок трубопровода водой под давлением 0,4-0,5 МПа		
розлеваторов или всасывающих трубопроводов насосных насосов.	алеватора.			
	б) Недостаточное разрыхление песка в бункерах перед включением в работу пескового насоса или гидроалева-	б) Прочистить сопло гидроалева-		
	тора.			

## Нефтеловушки

--- 3.2.17. Основными очистными сооружениями для очистки сточных вод нефтебаз, наливных пунктов, перекачивающих станций являются нефтеловушки. От работы нефтеловушек в основном зависит качество сточных вод, сбрасываемых в водоемы. При выдерживании проектных показателей (расчетное время пребывания - 2 ч, концентрация нефти в поступающей воде 5-15 г/л, скорость движения 0,005-0,01 м/с) нефтеловушки должны обеспечивать очистку стоков до остаточного содержания нефти не более 50-100 мг/л.

3.2.18. Для очистки сточных вод нефтебаз, наливных пунктов и перекачивающих станций применяются нефтеловушки различных типов. Принципиальная схема типовой нефтеловушки приведена на рис.7.

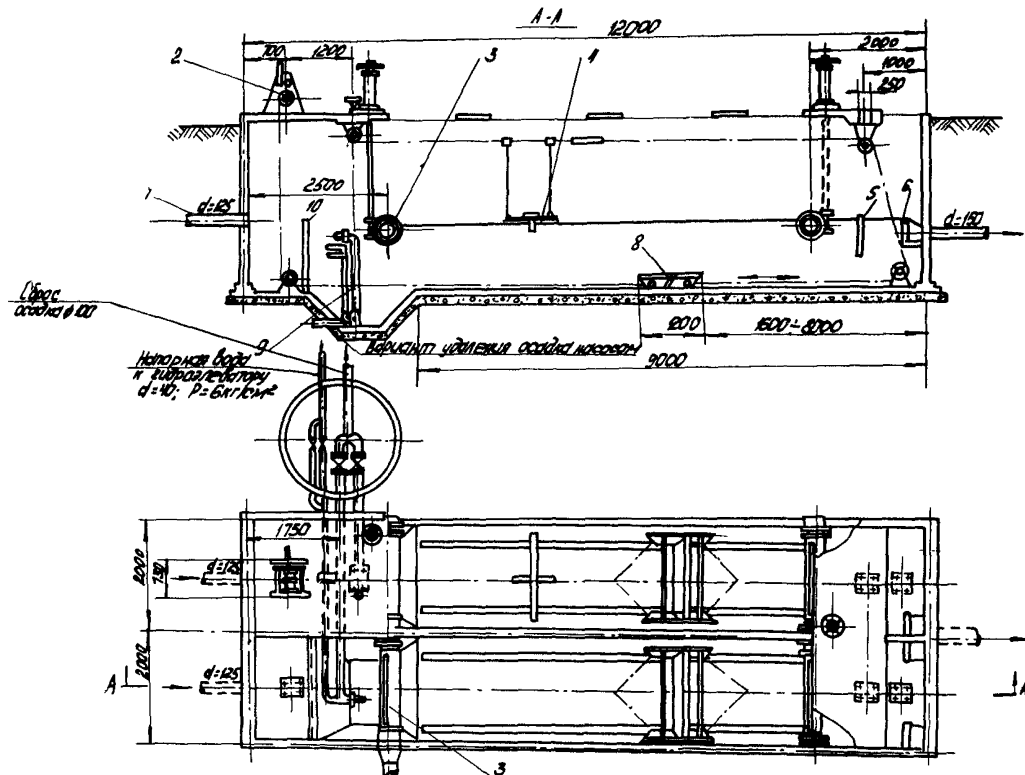


Рис.7. Схема типовой нефтеловушки :

1-входная труба; 2-лебедка; 3-н.сборная труба; 4-скребок; 5-нефтеудерживающая стойка; 6-во-последний поток; 7-выходная труба; 8-скрепер; 9-гидролеватор; 10-распределительная перегородка.

Удаление осадка из приемков нефтеловушки производится гидроэлеватором 9 или шламовым насосом. Управление целевыми нефтесборными трубами осуществляется с помощью штурвальных колонок. Для снижения вязкости вскипающих нефтепродуктов в зимнее время предусмотрен обогрев поверхности жидкости паропроводом, проложенным по периметру секций и в местах сбора нефти.

3.2.19. По своему назначению нефтеловушки делятся на местные и центральные. Местные нефтеловушки устраиваются на крупных нефтебазах для очистки сточных вод, поступающих от отдельных резервуарных парков. Центральные нефтеловушки устраиваются для очистки общего водостока нефтебазы, наливного пункта или перекачивающей станции.

3.2.20. Для удобства эксплуатации и обеспечения бесперебойной работы очистных сооружений нефтеловушки должны иметь не менее двух секций.

3.2.21. Основными условиями нормальной работы нефтеловушек являются:

- равномерное распределение между секциями нефтеловушки сточных вод в количестве, не превышающем расчетный расход;
- регулярный сбор накопившейся нефти;
- своевременное удаление осадка.

3.2.22. Равномерность распределения потока достигается с помощью входных шиберов. О равномерности распределения потока судят визуально по высоте слоя воды на водосливе.

3.2.23. Регулярный сбор уловленного нефтепродукта осуществляется с помощью нефтесборных поворотных труб. Трубы должны устанавливаться таким образом, чтобы они поворачивались вокруг продольной оси и нефть или нефтепродукты поступали с поверхности воды через прорезь, сделанную вдоль трубы. Переливная кромка прорези должна быть тщательно обработана.

Обслуживающий персонал должен следить за тем, чтобы трубы были установлены строго горизонтально, чтобы в них на всем протяжении поступала нефть с одного уровня во избежание попадания вместе с нефтью большого количества воды.

Уловленный продукт из нефтесборных труб по самотечному трубопроводу направляется в приемный колодец, а затем в нефтесборные резервуары. Из нефтесборных резервуаров нефть откачивается в разделочные резервуары. Сбор нефти должен производиться 1-2 раза в смену, для чего поворачивается нефтесборная труба и включается скребковый механизм. Сбор нефти и нефтепродуктов при включенном механизме продолжается не более 1 час.

Примечание: 1. Сбор уловленной нефти на нефтеловушках, не оборудованных нефтесборными трубами и скребками, производится в зависимости от слоя накопившегося продукта (не более 0,1-0,15м), но не реже 1-го раза в сутки. Сбор уловленного нефтепродукта в этом случае осуществляется следующим образом: прикрытием выходного шибер (затвора) поднимается уровень воды в нефтеловушке до тех пор, пока в нефтесборные лотки тонким слоем не будет поступать уловленная нефть. После сбора основной массы нефти выходной шибер открывается, уровень воды в нефтеловушке принимает свое обычное положение 2. В открытых нефтеловушках при отсутствии скребковых механизмов для ускорения сбора накопившегося нефтепродукта могут применяться ручные скребки различных конструкций, с помощью которых нефтепродукт ско-



яется к нефтесборным устройствам.

3.2.24. При периодическом поступлении сточных вод на нефтеловушку сбор нефти осуществляется как в период ее работы, так и после остановки.

3.2.25. На нефтебазах, расположенных в суровых климатических условиях, нефтеловушки должны иметь паровые змеевики для подогрева нефти и нефтепродуктов. Змеевики располагаются на глубине 200 мм от уровня жидкости и включаются в работу в холодное время года.

3.2.26. Очистка нефтеловушки от накопившегося на дне шлама может производиться следующими способами:

при наличии скребковых механизмов скопившийся в нефтеловушке осадок скребками сгребается под водой к приямку, а затем откачивается из приямка насосом или эжектором не реже одного раза в сутки. Время откачки устанавливается обслуживающим персоналом в зависимости от наличия механических примесей в сточных водах.

Примечание. В случае аварийной остановки скребкового механизма на 10-15 дней и более включение его вновь в работу не рекомендуется ввиду опасности поломки скребков и обрыва цепи. Включение в работу скребковых механизмов может осуществляться после освобождения нефтеловушки от накопившегося осадка. Очистка нефтеловушки в этом случае производится аналогично очистке нефтеловушек, не имеющих механизмов; при отсутствии скребковых механизмов очистка нефтеловушки производится не реже двух раз в год (весной и осенью). Очистка секций нефтеловушки производится поочередно.

3.2.27. После окончания выпуска осадка трубопроводы должны

быть промыты водой.

3.2.28. Обслуживающий персонал обязан:

следить за равномерным распределением потока сточных вод между секциями нефтеловушек;

регулярно производить сбор нефти;

следить за чистотой и исправностью распределительных и сборных лотков, нефтесборных труб, водосливов и механизмов для сгребания и удаления осадка:

производить очистку подводящих и отводящих лотков, поддерживать строгую горизонтальность водосливов;

не допускать засорения нефтесборных труб;

следить за тем, чтобы перекрытие нефтеловушек было исправно и всегда закрыто

3.2.29. Скребокные механизмы, насосы, гидроземторы и другое механическое оборудование должны иметь технические паспорта и своевременно подвергаться осмотрам и планово-предупредительным ремонтам

3.2.30. Возможные случаи нарушения и необходимые меры восстановления нормальной работы нефтеловушек приведены в табл.2.

Таблица 2.

Возможные случаи нарушения и необходимые меры восстановления нормальной работы нефтеловушек

Виды неполадок	Причины	Меры устранения
1	2	3
I. Содержание неф-тепродуктов в очищенных стоках после нефтеловушек превышает норму.	а) Скопление значительного количества нефтепродуктов и шлама в рабочих секциях нефтеловушки.	а) Собрать накопившийся в секциях нефтепродукт и зачистить от шлама.
	б) Увеличение скорости потока в секциях нефтеловушки за счет повышенного расхода стоков.	б) Проверить равномерность распределения стоков по секциям нефтеловушки.
	в) Поступление сильно эмульгированных стоков.	в) Выяснить причину возникновения эмульсий и принять необходимые меры по устранению.
2. Нефтепродукт плохо или совсем не проходит по системе нефтесборных труб.	а) Засорение нефтевода.	а) Прочистить нефтевод.
	б) Пополнение нефтесборных резервуаров.	б) Откачать из нефтесборных резервуаров нефтепродукт.

Продолжение табл.2.

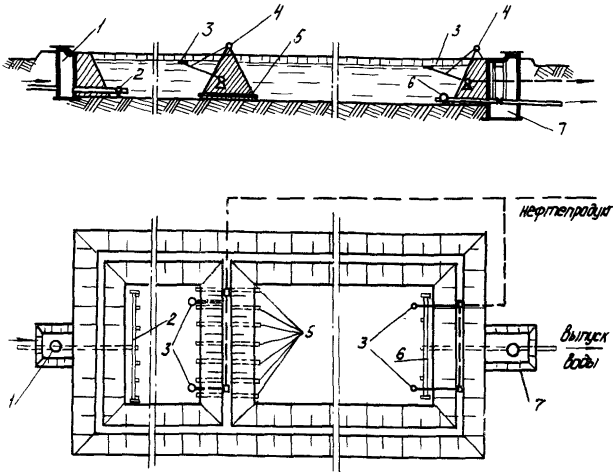
I	2	3
3. Иловая жидкость плохо или совсем не поступает к приемной камере насосной станции по перекачке шлама	Засорение илопровода.	Закрыть донные клапаны нефтеловушки, определить место засорения илопровода и произвести его чистку с последующей промывкой чистой водой.
4. К работающему гидроэлеватору не поступает откачиваемая смесь.	Засорился всасывающий трубопровод.	Произвести ревизию и чистку всасывающего трубопровода.
5. При работе скребкового транспортера отключается электродвигатель (срабатывает максимальная защита).	а) Скопление большого количества песка на дне секции. б) Неисправность системы передач скребкового транспортера.	а) Остановить скребковый транспортер. б) Отключить секцию.
	в) Поломка скребка.	в) Произвести откачку жидкости из секции. Выявить дефект и устранить его.
6. В приемную камеру шламмового насоса	Неплотно закрыт донный клапан.	Закрыть донный клапан. В случае его поломки

Продолжение табл. 2.

I	2	3
непрерывно поступает сточная вода.		или засорения отключить секцию, произвести откачку жидкости, выявить и ликвидировать неисправность.
7. При отключенных нефтесборных трубах в нефтесборный резервуар поступает сточная вода.	Неисправность сальниковых соединений нефтесборных труб или набивка сальника.	а) Отключить секцию. б) Понизить уровень сточков в секции ниже нефтесборных труб. в) Произвести ремонт сальникового соединения или набивку сальников.

#### Пруды дополнительного отстаивания

3.2.31. В этих прудах можно снизить остаточное содержание нефти в отстойной воде в среднем с 50-100 мг/л до 25-50 мг/л. Пруды дополнительного отстаивания устраиваются земляными и состоят из одного или двух отделений. Для предохранения грунтовых вод от загрязнения или грунта от обводнения дно пруда покрывается защитным слоем - глиной, асфальтобетоном или бетонными плитами. Продолжительность отстоя в прудах дополнительного отстаивания около 2 суток. Принципиальная схема пруда дополнительного отстаивания приведена на рис. 8.



**Рис.8.Принципиальная схема пруда дополнительного отстаивания:**

- 1-колодец для впуска сточных вод; 2-распределительный коллектор; 3-напирная нефтесборная труба; 4-лебедка; 5-перепускные трубы; 6-трубчатый выход; 7-сбросный колодец.**

3.2.32. В период эксплуатации пруда дополнительного отстаивания необходимо:

не допускать образования в первом отделении пруда сплошного слоя отделившейся нефти. Сбор отделившейся нефти по мере ее накопления в первом отделении производится с помощью шарнирных труб (или других имеющихся приспособлений), для чего шарнирная труба лебедкой опускается в слой нефти. Уловленная нефть направляется в разделочные резервуары;

не допускать попадания нефти во второе отделение пруда;

один-два раза в год определять количество и положение уровня осадка и на основании замеров составлять профили поверхности отложившегося шлама;

производить очистку прудов в зависимости от количества накопившегося шлама (не реже одного раза в 1-2 года).

3.2.33. Для очистки прудов дополнительного отстаивания могут применяться плавучие землесосные установки типа АПЗУ с плавучим грунтопроводом. Принципиальная схема установки приведена на рис.9.

Передвижение установки осуществляется с помощью лебедок 2 и укрепленных на обваловании пруда тросов.

Пуск шламowego насоса осуществляется с помощью вспомогательного вакуум-насоса IO.

3.2.34. Эксплуатация установки АПЗУ производится согласно инструкции завода - изготовителя.

3.2.35. Для характеристики работы пруда дополнительного отстаивания один раз в дневную вахту отбираются пробы сточных вод после пруда и передаются на анализ в лабораторию.

3.2.36. Обслуживающий персонал обязан:

производить наиболее полный сбор нефти с поверхности пруда дополнительного отстаивания;

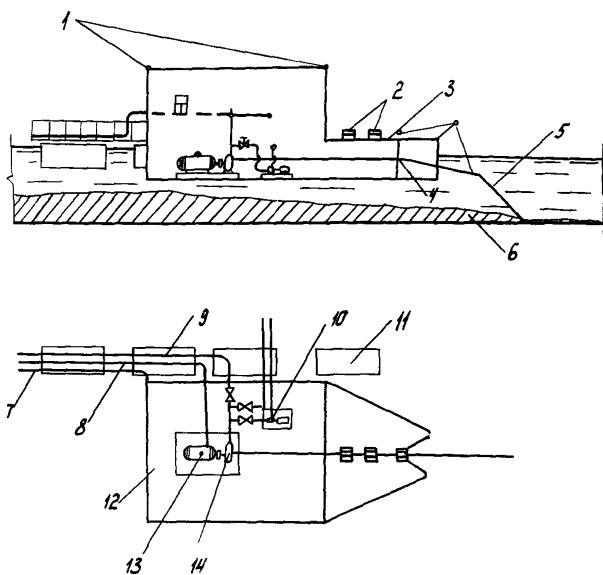


Рис.9. Принципиальная схема установки 4НЗУ:

1-трубы водяной завесы; 2-лебедка управления передвижением;  
 3-лебедка всасывающей трубы; 4-шарнир из гибкого шланга;  
 5-всасывающая труба; 6-шлам; 7-водопровод; 8-электрокабель;  
 9-шланг; 10-вакуум-насос; II-поплавки; 12-корпус установки;  
 13-электродвигатель; 14-насос.



не допускать перетоков нефти во второе отделение пруда.  
В случае ее перетока принимать немедленные меры по сбору нефти;  
производить регулярный осмотр технического состояния ограждающей дамбы. При обнаружении просачивания воды через дамбу немедленно принимать меры к устранению обнаруженных повреждений;  
следить за техническим состоянием оборудования (задвижки, лебедки и др.).

3.2.37. Для контроля за работой пруда дополнительного отстаивания отбираются пробы сточных вод, согласно утвержденному графику, и определяется содержание в них нефти. Остаточное содержание нефти в сточной воде после прудов не должно превышать 30-50 мг/л.

#### Фильтры

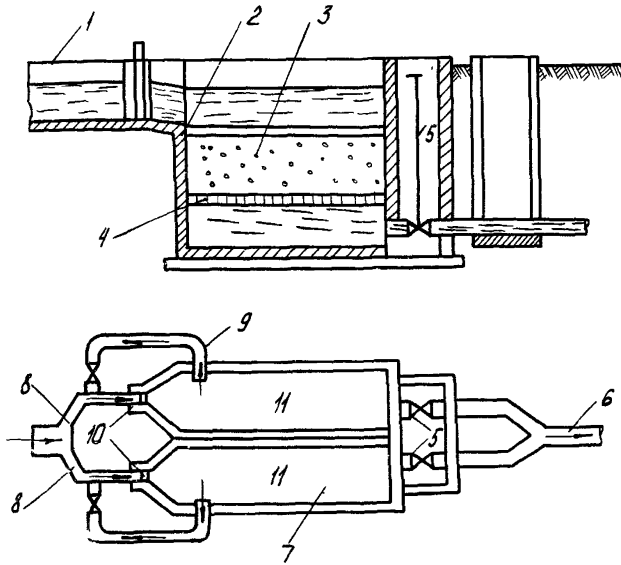
3.2.38. Процесс фильтрования сточных вод основан на прилипании грубодисперсных частиц и нефти к поверхности фильтрующего материала.

Схемы фильтров представлены на рис. 10, 11.

3.2.39. В качестве фильтрующего материала чаще используется кварцевый песок. Возможно использование и других материалов: промытого и отсортированного гравия, древесного угля, хвороста, стекловаты, стекловолокна, пенополиуретана и т.д.

3.2.40. Часть очищенных на фильтрах промывивневых сточных вод можно использовать для подпитки оборотных систем.

3.2.41. Многослойный фильтр с загрузкой из песка, гравия (щебня) хвороста и древесного угля показан на рис. 11. Фильтр состоит из двух секций, работающих попеременно. По дну секции укладывается дренажно-распределительная система и располагаются слои фильтрующей загрузки.



**Рис.10.Простейший безнапорный песчаный фильтр:**  
**I-водопроводящий лоток; 2-защитная сетка; 3-фильтрующий материал; 4-поддерживающее дренажное основание; 5-труба с задвижкой для отвода фильтрата; 6-лоток для отвода фильтрата; 7-междонное подфильтровое пространство; 8-распределительные лотки; 9-трубопровод отвода промывной воды; 10-шибер; II-рабочая камера фильтра.**

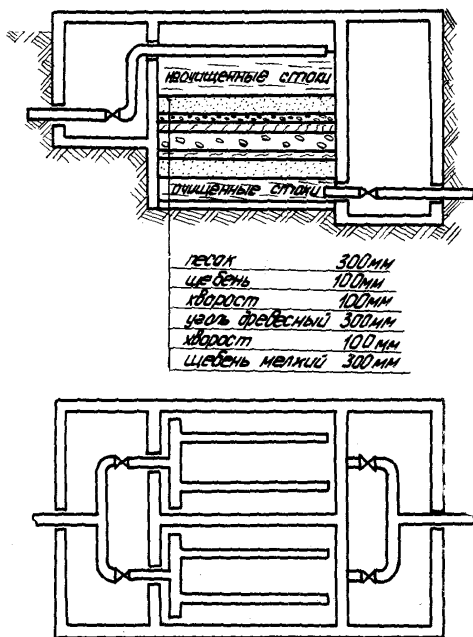


Рис. II. Схема многослойного фильтра.

Через специальные трубы сверху сточная вода попадает на фильтр. После прохождения через слой загрузки очищенная вода скапливается в нижней части фильтра и отводится по трубам.

Для обеспечения эффективной работы песчано-гравийного фильтра скорость фильтрации не должна превышать 0,0014 м/с, т.к. увеличение скорости ведет к снижению степени очистки.

3.2.42. Сточная вода, поступающая на песчано-гравийный фильтр должна содержать не более 50 мг/л нефти и не более 40 мг/л механических примесей.

3.2.43. Фильтр считается отработанным, если концентрация нефти в очищенной воде будет превышать 30 мг/л.

Для восстановления фильтрующей способности загрузки необходимо периодически проводить ее промывку горячей водой.

3.2.44. Промывка фильтра производится в следующем порядке:

Снизить уровень воды в секции на 20 см ниже переливной кромки водосборных желобов и продуть секцию воздухом в течение 15 минут с интенсивностью 0,02 м<sup>3</sup>/с на м<sup>2</sup>;

Снижается интенсивность продувки до 0,004 м<sup>3</sup>/с на м<sup>2</sup>, на секцию подается горячая вода 60-80°С (333,15-353,15К) с интенсивностью 0,005 м<sup>3</sup>/с на м<sup>2</sup>.

Продолжительность промывки горячей водой одновременно с продувкой воздухом составляет 15 минут. Затем отключают горячую воду и воздух. Промывку продолжают холодной водой в течение 15 минут с интенсивностью 0,015 м<sup>3</sup>/с на м<sup>2</sup>.

Во избежание уноса песка и нарушения его укладки при продувке секций фильтра воздухом необходимо следить, чтобы воздух не попадал в работающие секции фильтра.

3.2.45. В процессе эксплуатации песчаных фильтров обслуживающий персонал обязан:

следить за равномерной нагрузкой работающих секций;  
при отключении одной из секций на промывку производить

равномерное распределение потока на работающие секции;

своевременно подготавливать горячую воду для промывки фильтров;

следить за равномерной нагрузкой работающих секций фильтра;

осуществлять визуальный контроль за качеством фильтрата;

при обнаружении на поверхности фильтрата в какой-либо секции нефтяных пятен, отключить секцию на промывку досрочно;

3.2.46. Очищенная вода после фильтров должна быть прозрачной и концентрация нефти в ней не должна превышать 10-15 мг/л.

#### Иловые площадки

3.2.47. Иловые площадки представляют собой огражденные земляными валиками участки, разделенные для равномерного распределения осадка на отдельные секции - карты. См.рис.12.

3.2.48. Заполнение осадком отдельных карт иловых площадок должно производиться поочередно. На одних картах подсыхает осадок, другие заполняются, а с третьих осадок удаляется. Профильтрованная вода собирается дренажной системой и отводится в нефтеловушку.

3.2.49. Подсушенный осадок должен регулярно вывозиться площадок в специально отведенные для этого места.

3.2.50. Обслуживающий персонал должен:

- а) следить за равномерностью разлива осадка по всей карте;
- б) своевременно переключать разводящие лотки;
- в) осматривать и прочищать всю систему лотков, шиберов и труб, а после прекращения поступления осадка промывать их;
- г) подготавливать площадки после уборки подсушенного осадка;
- д) следить, чтобы единовременный напуск осадка на площадке для подсушивания производился слоями высотой не более 0,25-0,30м.

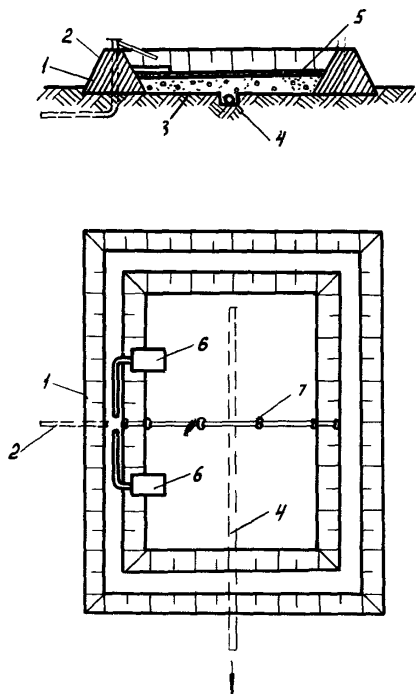


Рис.12. Иловая площадка:  
 1-обвалование иловой площадки; 2-инопровод;  
 3-гравий с щебнем; 4-собирательная дрема;  
 5-крупнозернистый песок; 6-щитки из досок;  
 7-разделительная перегородка.

### Шламонакопители

3.2.51. Шламонакопители представляют собой открытые земляные емкости, естественные или искусственные.

3.2.52. Шламонакопители оборудуются:

- а) распределительными лотками для равномерного распределения осадка по поверхности шламонакопителя;
- б) нефтесборными устройствами для сбора выделяющейся нефти;
- в) выпуском для отведения отстоявшейся воды в нефтеловушку.

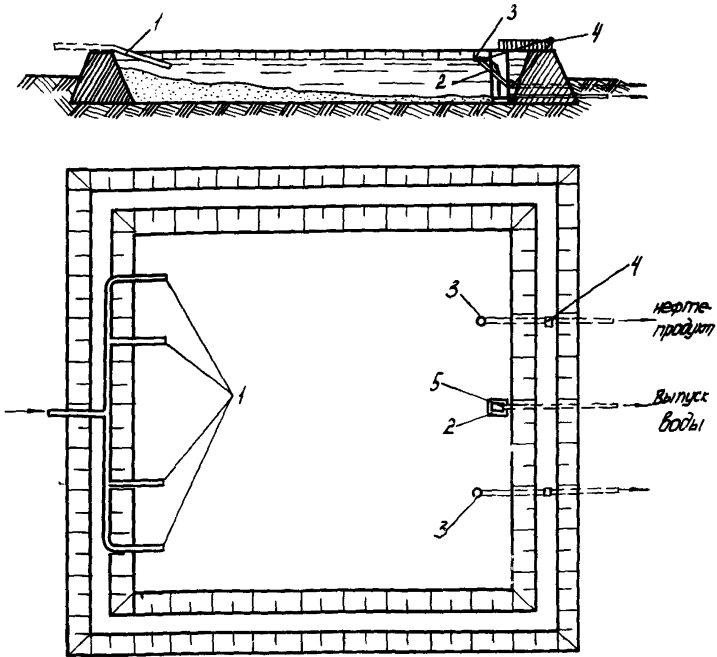
Принципиальная схема шламонакопителя приведена на рис. 13.

3.2.53. Обслуживающий персонал должен:

- а) следить за работой распределительных лотков, не допуская их засорения в период подачи шлама;
- б) по окончании подачи шлама лотки промывать водой;
- в) собирать выделившуюся нефть и откачивать ее в разделочные резервуары;
- г) следить за техническим состоянием ограждающих дамб;
- д) после сбора выделившейся нефти производить сброс отстоявшейся воды в нефтеловушку;
- е) производить регулярную смазку и ремонт оборудования (шарнирные трубы, задвижки, лотки и т.д.) и следить за техническим состоянием ограждающих дамб;
- ж) уровень жидкости в шламонакопителе должен быть менее 0,7 м от гребня ограждающих дамб.

### Насосные станции

3.2.54. В зависимости от перекачиваемых продуктов насосные станции делятся на водяные, продуктовые и шламовые. Насосные станции оборудуются в основном центробежными насосами, которые работают периодически, т.е. насосы включаются в работу по мере



**Рис.13.Схема устройства иламоулавливателя:**  
**1-распределительные лотки; 2-нащторы из досок;**  
**3-нефтеборная шарнирная труба; 4-лебедка для**  
**подъема нефтеборной трубы; 5-колодезь для выпуска**  
**воды из иламоулавливателя.**



накопления воды и нефти или в период чистки очистных сооружений от шлама.

3.2.55. Обслуживающий персонал обязан:

точно выполнять заданный режим работы насосной станции;

наблюдать за работающими агрегатами и контрольно-измерительными приборами:

содержать сооружения и агрегаты в чистоте и технически исправном состоянии;

при приеме и сдаче дежурств проверять работающее и резервное оборудование;

вести журнал учета работы оборудования насосной станции по форме, принятой для технологических насосных станций.

3.2.56. Эксплуатация насосных агрегатов должна вестись на основании инструкции по эксплуатации, разработанной для данной насосной станции и инструкции завода - изготовителя.

3.2.57. На всасывающем трубопроводе устанавливаются сетчатые фильтры. Их очистка осуществляется после остановки насосной станции или аварийного засорения.

3.2.58. При засорении напорного трубопровода манометр показывает максимальное давление холостого хода; при засорении всасывающей линии давление на манометре падает до нуля.

3.2.59. Засоренный трубопровод отключается задвижкой от насоса и промывается водой из водопровода высокого давления или от насоса, специально установленного для этой цели. Продолжительность промывки трубопровода должна быть не менее 5 мин.

Примечание. Для промывки всасывающие и напорные трубопроводы должны оборудоваться штуцерами для подключения шлангов с водой.

3.2.60. После откачки осадка следует закрыть напорную задвижку, включить мотор, а напорный и всасывающий трубопроводы

промыть чистой водой.

3.2.61. На основании данных "Правил" с учетом специфических условий работы каждой насосной станции составляются местные правила или инструкции, включающие следующие разделы:

- условия нормальной работы насосной станции;
- работа насосной станции в условиях аварийного режима;
- профилактический и капитальный ремонт оборудования;
- эксплуатация контрольно-измерительных приборов;

#### Береговые станции по очистке балластных вод

3.2.62. Очистные сооружения береговой станции предназначены для удаления из откачиваемой с танкеров балластной воды, содержащихся в ней плавающей и эмульгированной нефти и механических примесей. Сооружения предусматривают двухступенчатую очистку балластной воды путем отстоя и флотации. Принципиальная схема береговой станции по очистке балластных вод приведена на рис. 2.

Примечание: возможны другие схемы движения балластных вод.

3.2.63. При эксплуатации сооружений основными задачами являются:

- установление правильного режима работы буферных резервуаров, нефтеловушек, флотационной и разделочных резервуаров;
- контроль за работой отдельных устройств;
- своевременное освобождение сооружений от уловленной нефти и осадков;
- регулярный технический осмотр и профилактический ремонт.

3.2.64. Для установления правильного режима работы оператор или диспетчер нефтебазы обязан сообщать оператору очистных сооружений об ожидаемом подходе танкеров, времени начала откачки и общем количестве балластной воды в танкере, количестве воды, подаваемой в час, и окончании откачки. Все эти данные записываются оператором в вахтенный журнал.

На основе полученных данных оператор очистных сооружений определяет количество одновременно включаемых в работу буферных резервуаров, нефтеловушек и насосов. Флотаторы, как правило, работают в полном количестве независимо от расхода подаваемой воды.

3.2.65. Перед началом подачи балластной воды с танкера оператор очистных сооружений готовит линию для ее приема. Для этого необходимо перед буферными резервуарами открыть обе задвижки. После наполнения резервуаров на 3-3,5 м начинает подавать воду на нефтеловушки путем открытия задвижек на выпускных линиях резервуаров.

3.2.66. Буферные резервуары оборудуются:  
нефтеесборной шарнирной трубой с лебедкой, обеспечивающей сбор всплывающих нефти и нефтепродуктов;  
переливной трубой;  
трубами подачи и выпуска балластной воды.

3.2.67. Расход воды, поступающей из буферных резервуаров в нефтеловушку, поддерживается в пределах расчетной производительности нефтеловушек, не допуская отклонения более 10-15% в каждую сторону.

Расход воды регулируется задвижками, установленными на обросовых линиях буферных резервуаров.

Чрезмерное наполнение нефти в буферных резервуарах и прорыв ее в водную трубу не допускается, для чего скопившаяся в резервуаре нефть следует периодически собирать шарнирными нефтеесборными трубами. Периодичность сбора устанавливается на месте с учетом подхода танкеров.

3.2.68. Спуск воды из буферных резервуаров прекращается, когда через выпускную трубу начинает поступать нефть.

3.2.69. Из буферных резервуаров сточные воды поступают в нефтеловушки.

3.2.70. После нефтеловушек сточные воды поступают на флотационную очистку.

3.2.71. Наблюдение за работой очистных сооружений осуществляется дежурным аппаратчиком, который обязан:

устанавливать и поддерживать оптимальный режим работы буферных резервуаров, нефтеловушек, флотационных установок и осуществлять контроль за их работой;

осуществлять своевременный сбор и очистку уловленной нефти и выпавших осадков;

производить регулярный осмотр работающих сооружений;

принимать и передавать очистные сооружения в рабочем состоянии;

устранять обнаруженные мелкие неисправности оборудования;

в вахтенном журнале вести учет сооружений.

В журнале отмечается количество поступившей и очищенной воды, ее качество, количество и качество уловленной и отгруженной нефти, время начала и конца отбора проб, показания расходомеров, указателя расхода воздуха (у эжектора), а также номера работающих секций нефтеловушек и флотаторов.

3.2.72. На мастера очистных сооружений возлагается контроль: за правильной эксплуатацией очистных сооружений, механического оборудования и контрольно-измерительных приборов (все механическое оборудование и контрольно-измерительная аппаратура должны иметь технические паспорта и эксплуатироваться в соответствии с заводскими инструкциями);

за состоянием лотков, грязевых и смотровых колодцев, трубопроводов, запорной и регулирующей аппаратуры;

за составлением графиков планово-предупредительного ремонта оборудования и их выполнением.

3.2.73. Химический контроль за работой очистных сооружений

осуществляется лабораторией, где производят требуемые анализы (на содержание нефти, механических примесей, щелочности и pH). Отбор проб производится согласно п.7.1

Результаты анализов проб воды заносятся лаборантами в рабочий журнал.

3.2.74. Для контроля работы сооружений должны отбираться следующие пробы воды:

поступающей на очистку (проба отбирается из трубопровода, идущего от шпрса до буферных резервуаров);

после отстоя в резервуарах (проба отбирается из сливной трубы буферных резервуаров);

после очистки в нефтеловушках (проба отбирается из всасывающей трубы насоса, подающего воду на флотацию);

очищенной перед сбросом в море (проба отбирается из напорного трубопровода насосов второго подъема).

Примечание: При установившемся режиме работы очистных сооружений количество сменных проб может быть сокращено. Обязательной пробой остается лишь проба очищенной воды.

При работе с коагулянтот отбирается также проба воды после очистки в нефтеловушках. Во всех отобранных пробах определяется содержание нефти и по указанию начальника цеха механических примесей. При работе с коагулянтот в пробе воды после очистки в нефтеловушках дополнительно определяются щелочность и температура, в пробе очищенной воды - щелочность.

3.2.75. Уловленная нефть из буферных резервуаров, нефтеловушек и флотаторов поступает в нефтесборник, откуда ее периодически перекачивает в раздельные резервуары. Перед каждой перекачкой нефти отстоявшаяся в нефтесборнике вода сбрасывается в

нефтеловушку.

3.2.76. Обезвоживание нефти происходит при температуре 70-80°С (343,15-353,15К) в разделочных резервуарах, оборудованных паровыми змеевиками. Разделка нефти в зависимости от ее обводненности может продолжаться 1-3 суток и более. Накапливающаяся в процессе разделки вода периодически сбрасывается в нефтеловушку. Контроль за ходом обезвоживания осуществляется путем анализа проб нефти, отбираемых ежедневно из нижней части резервуара. В этих пробах определяют содержание воды и удельный вес.

Процесс разделки считается законченным, когда содержание воды в пробе достигает 3-4%. После этого из резервуара отбирается проба по ГОСТу 2517-69 и сдается в лабораторию нефтебазы на полный анализ, по которому определяется пригодность нефти для реализации.

Реализация уловленной нефти осуществляется на основании общего положения по ведению товарно-транспортных операций.

### 3.3. Флотационные установки

3.3.1. Флотация основана на использовании подъемной силы пузырьков воздуха, которым искусственно насыщается вода.

3.3.2. Флотационная установка состоит из следующих элементов:

- напорного контактного резервуара;
- эжекторов для воздуха и раствора коагулянта;
- центробежных насосов для подачи очищаемых вод в напорные резервуары;
- реагентного хозяйства;
- флотаторов;
- камеры распределения, в которой размещены задвижки и редук-

ционные клапаны.

3.3.3. Основным сооружением установки является флотатор. При расходе сточных вод  $0,014-0,028 \text{ м}^3/\text{с}$  следует применять прямоугольные флотаторы, одно- и многокамерные (рис.15): при больших расходах - круглые (рис.14).

3.3.4. Для стока пены в пеносорбный лоток служат скребки с редуктором и электроприводом. Общее время пребывания сточной воды во флотаторах 10-20 мин.

3.3.5. Пуск насосов, подающих воду во флотаторы производится согласно инструкции завода-изготовителя.

3.3.6. При работе насосов давление в напорном резервуаре поддерживает  $0,3-0,4 \text{ МПа}$ , при котором обеспечивается насыщение воды воздухом.

Сверху резервуара должны быть установлены манометр и предохранительный клапан для удаления избытка воздуха.

3.3.7. Воздух в сточную воду следует подавать через эжектор, действующий по принципу водоструйного насоса за счет напора воды. Для защиты от загрязнений перед эжектором необходимо устанавливать сетчатый фильтр.

3.3.8. Включение эжектора производится при достижении давления в напорном резервуаре не менее  $0,25-0,3 \text{ МПа}$ .

Для пуска сначала открывают задвижку после эжектора, а затем на линии, соединяющей эжектор с напорной линией. После чего медленно открывается воздушный кран и с его помощью по вакууметру устанавливается требуемый расход воздуха, который не должен превышать 2,5-5% от количества подаваемой на очистку воды.

3.3.9. Регулирование подачи воздуха необходимо осуществлять изменением расхода воды через эжектор. Замер количества воздуха производят с помощью ротаметра или диафрагмы с U - об-

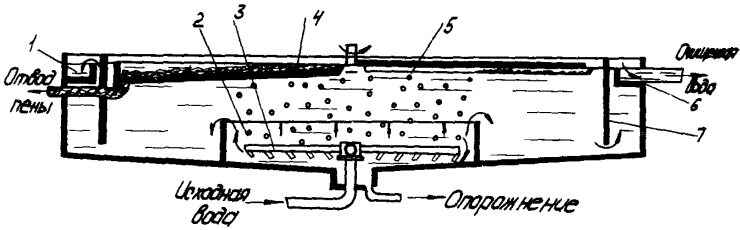


Рис.14.Круглый флотатор:

1-корпус; 2-флотационная камера; 3-вращающийся водораспределитель; 4-пеносборный лоток; 5-скребки; 6-кольцевой водослив; 7-подвесная стенка.



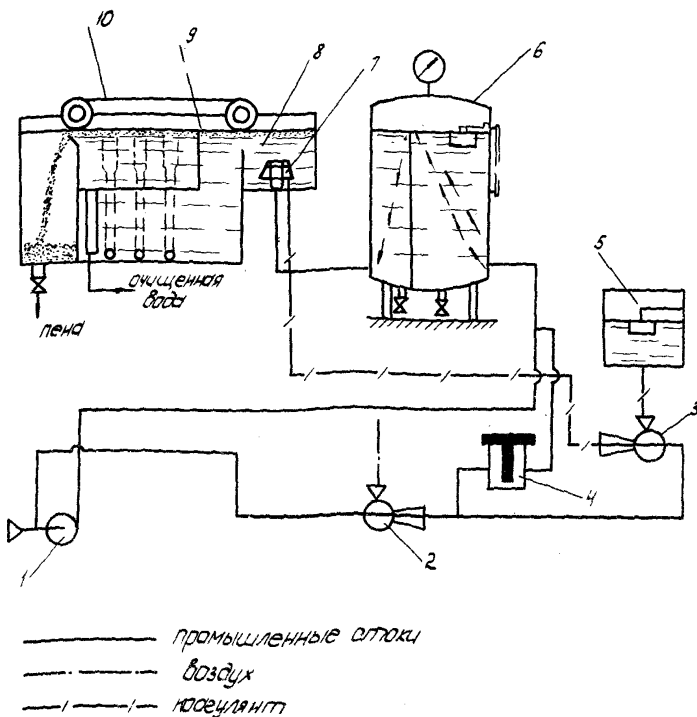


Рис. 15. Принципиальная схема флотационной установки:  
 I-насос; 2,3-эжектор; 4-сетчатый фильтр; 5-бачок для коагулянта; 6-напорный резервуар; 7-выпускной клапан; 8-флотационная камера; 9-отстойная камера; 10-скрепки для удаления пены; II-сборные трубы очищенной воды.

разным стеклянным манометром, устанавливаемых на воздушном патрубке эжектора.

3.3.10. Для создания хороших условий растворения воздуха в очищаемой воде необходимо поддерживать постоянный уровень воды в напорном резервуаре, не допуская скопления нерастворившегося воздуха, пузыри которого могут прорываться во флотатор и нарушать его работу. Избыток воздуха следует выпускать через присоединенную к верхней крышке напорного резервуара трубку малого диаметра, выведенную во флотатор или сборный резервуар.

3.3.11. Остановка эжектора производится в обратном порядке, т.е. сначала закрывается воздушный кран, затем задвижка перед эжектором, и, наконец, закрывается задвижка после эжектора.

3.3.12. С целью повышения эффективности флотационной очистки в сточную воду добавляется коагулянт в виде растворов. В качестве коагулянтов применяется глинозем, хлорное железо и другие реагенты.

3.3.13. Раствор коагулянта следует готовить попеременно в двух баках, оборудованных барботерами. Перед загрузкой коагулянта необходимо поднять поплавков дозирующей шайбой.

После загрузки заполнить бак водой и перемешать раствор воздухом, подаваемым через барботеры в течение 30-40 минут, затем дать раствору отстояться (1,5-2,0 часа), определить ареометром его удельный вес и по градуировочной кривой или таблице найти соответствующую крепость в процентах.

Расход раствора коагулянта должен определяться, исходя из оптимальной дозы, часовой производительности установки и крепости раствора.

Пример. Производительность установки  $0,028 \text{ м}^3/\text{с}$  Необходимая доза коагулянта  $0,200 \text{ г/л}$  очищенной воды. Крепость приготовленного раствора коагулянта  $5\%$ , т.е. 1 л раствора содержит 50 г

вещества. Расход раствора коагулянта следует установить равным:

$$\frac{0,200}{50} \cdot 0,028 = 0,112 \text{ м}^3/\text{с}$$

3.3.14. Оптимальная доза коагулянта должна подбираться пробным коагулированием. Требуемый расход должен устанавливаться путем подбора дозирующих шайб на пошлаковом дозаторе.

3.3.15. Перед включением флотационной установки в работу необходимо убедиться в правильности подготовки линии движения очищаемой воды и реагентов, определить оптимальную дозу коагулянта.

3.3.16. Пуск насоса, подающего сточную воду на флотаторы, должен производиться при наличии в сборном резервуаре перед флотатором воды в количестве, равном пяти-десятиминутной производительности насоса.

3.3.17. Насос, подающий коагулянт, должен включаться сразу же после включения насоса для сточных вод. Вслед за этим необходимо включать электропривод скребков для удаления пены. При нормальной работе флотационной установки все задвижки и вентили, за исключением регулирующих вентилей перед эжектором, должны быть полностью открыты. Степень открытия регулирующих вентилей необходимо определить во время подбора режима работы установки.

3.3.18. Ход процесса очистки следует контролировать путем отбора и анализа проб сточной воды, поступающей во флотаторы, и очищенной. Содержание нефти в сточных водах необходимо определять по одной - двум средним пробам за смену. Остаточное ее содержание в очищенной воде не должно превышать 15-20 мг/л. Для более полной оценки качества очистки целесообразно определять содержание химических примесей. Периодически должна определяться щелочность или величина рН. Значительные колебания которых могут нарушить ход флотационной очистки.

Результаты анализов проб сточных вод и подбора доз коагулянта должны записываться в рабочем журнале.

3.3.19. Кроме химического, должен осуществляться визуальный контроль процесса очистки путем периодического отбора проб воды из флотационной камеры и наблюдения за ее осветлением и всплыванием пузырьков воздуха.

3.3.20. Основные причины неудовлетворительной работы флотационной установки и меры по их устранению указаны в табл.3.

3.3.21. Остановка флотационной установки должна проводиться в следующем порядке:

- 1) выключить воздушный эжектор и прекратить подачу коагулянта;
- 2) остановить насосы, подающие воду на флотацию;
- 3) через 10-15 мин. после выключения насосов остановить скребковый механизм.

3.3.22. Напорный резервуар, флотатор и баки для коагулянта необходимо периодически опорожнять, осматривать и очищать от осадков. Напорный резервуар можно продувать во время работы через нижний кран. Периодичность очистки должна устанавливаться с учетом местных условий.

Остальные элементы установки (насосы, электродвигатели, редуктор, цепи и др.) необходимо эксплуатировать в соответствии с существующими инструкциями.

3.3.23. Обслуживающий персонал при эксплуатации флотационной установки обязан:

- строго выдерживать заданный режим работы установки;
- своевременно производить приготовление раствора коагулянта;
- регулярно собирать пену с поверхности флотатора;
- следить за качеством очистки сточных вод;

Таблица 3

Возможные случаи нарушения и меры восстановления нормальной работы флотационной установки

Виды неполадок	Причины	Меры ликвидации
1. Ухудшение качества очищенных сточных вод.	а) Перебой в подаче воздуха.	а) Проверить работу эжектора и устранить обнаруженные неполадки.
	б) Нарушение правильной дозировки реагента.	б) Проверить дозу реагента и крепость подаваемого раствора.
	в) Резкое изменение качества стоков, поступающих на очистку.	в) Произвести пробную коагуляцию и внести коррективы в дозу подаваемого реагента.
2. Прекращение подачи воды во флотатор.	а) Сбросил насос.	а) Отключить эжектор, сдренировать из насоса воздух, после чего насос вновь включить в работу.
	б) Отключение электроснабжения.	б) Принять срочные меры по восстановлению электроснабжения установки, стоки направить в аварийный амбар.
3. Накопление пены в лотках.	а) Отключение пеногашения.	а) Включить пеногашение, прочистить лотки.

- регулярно осматривать работающие сооружения;
- вести учет работы сооружений в вахтовом журнале.

### 3.4. Станции биологической очистки сточных вод

3.4.1. В состав комплекса биологической очистки сточных вод входят следующие сооружения:

- сооружения биологической очистки сточных вод (биофильтры, аэротенки, отстойники);
- сооружения для обработки и обезвреживания осадков сточных вод и избыточного активного ила (метантенки, иловые площадки, пруды биологической доочистки);
- сооружения по обеззараживанию сточных вод (хлораторные);
- вспомогательные сооружения.

На отдельных предприятиях биологические очистные станции объединены с сооружениями узла основного нефтеулавливания.

3.4.2. Схема типовой станции биологической очистки сточных вод приведена на рис.16.

3.4.3. Для эффективного использования всех сооружений биологической очистки сточных вод необходимо создание благоприятных условий для развития микроорганизмов, ведущих процесс очистки.

3.4.4. С целью удаления из сточных вод взвешенных веществ с одновременным их сбрасыванием применяются двухъярусные отстойники.

Схема двухъярусного отстойника представлена на рис. 17.

3.4.5. Пуск в эксплуатацию двухъярусных отстойников целесообразно начинать весной или в начале лета, т.к. в этом случае нормальный процесс брожения устанавливается быстрее.

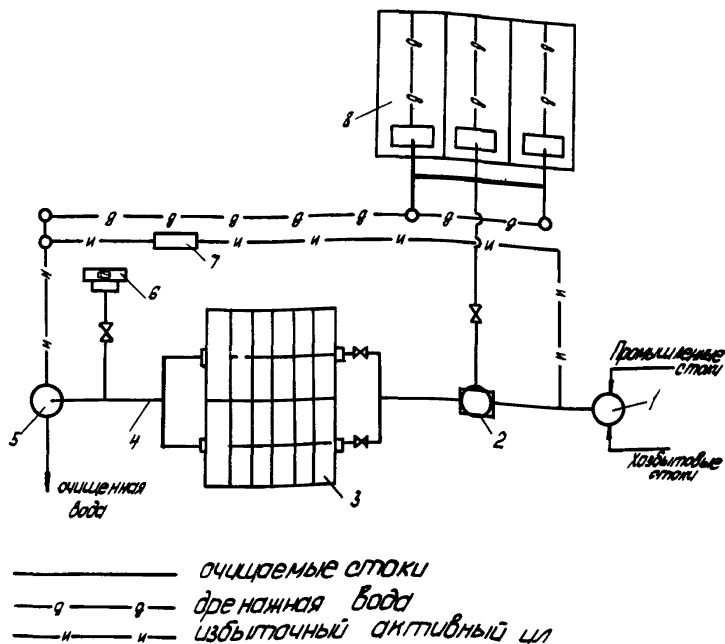
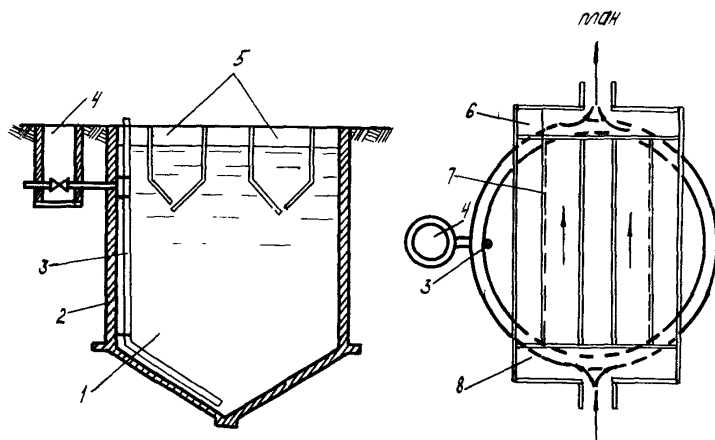


Рис.16. Принципиальная схема станции биологической очистки сточных вод:

- 1-резервуар для приема стоков; 2-двухъярусный отстойник;  
 3-биофильтр; 4-лоток смеситель; 5-вторичный отстойник;  
 6-лабораторная; 7-класс для нитратной ила;  
 8-плоские площадки.



**Рис.17. Двухъярусный отстойник:**

**1-нижняя камера; 2-корпус; 3-наклонная труба;  
4-колпак; 5-осадочные желоба; 6-отводящий лоток;  
7-предельная нить; 8-подводящий лоток.**



3.4.6. Выпуск осадка начинается с момента, когда уровень в иловой камере находится на I м ниже щели осадочного желоба, обычно этот момент наступает через 3-6 месяцев после начала пуска.

После выгрузки сброженного осадка в иловом отделении должно оставаться не менее 15% его объема, чтобы обеспечить заражение свежего осадка.

3.4.7. Замер уровня осадка следует производить регулярно с помощью зонда.

3.4.8. Очистку каналов, погруженных досок следует проводить своевременно. Особое внимание должно быть уделено поддержанию в чистоте щели на дне отстойного отделения, для чего края щели ежедневно очищают скребковыми устройствами, щеткой.

3.4.9. Жиры, масло и другие плавающие вещества, задерживаемые полупогруженными щетками в отстойном отделении, необходимо своевременно удалять из отстойника во избежание их выноса с очищаемой водой.

3.4.10. В случае образования плотной корки из взвешенных веществ, мешающей выходу газа, необходимо ее разрушить. Разрушение корки производится погружением ее соответствующим инструментом в иловую воду, смачиванием или разбиванием струей воды из насоса, перекачивающего жидкость из илового отделения.

Если таким путем не удается избежать роста корки, то ее необходимо периодически удалять из отстойника.

3.4.11. Контроль за степенью осветления жидкости в отстойных отделениях двухъярусных отстойников осуществляется путем определения остаточного количества взвешенных веществ в очищенной воде и общего количества задержанных взвешенных веществ (по объему и по весу). Определение содержания взвешенных веществ следует делать не реже одного раза в десять дней.

Кроме того, один раз в неделю следует определять активную реакцию (рН) осадка, снижение величины которой указывает на ухудшение обрабатывания и возможность вспенивания.

3.4.12. Возможные нарушения режима работы двухъярусных отстойников и мероприятия по их устранению указаны в табл.4.

3.4.13. При выгрузке сброженного осадка необходимо замерять его количество и определять влажность и зольность.

3.4.14. Показатели работы двухъярусных отстойников должны заноситься в рабочий журнал, форма которого приведена ниже (см. стр.70).

3.4.15. Основными сооружениями станций биологической очистки сточных вод являются биофильтры и аэротенки.

Биологические фильтры предназначены для очистки сточных вод, имеющих БПК<sub>полн.</sub> — 150-500 мг/л, с помощью биологической пленки, образующейся на загрузочном материале и состоящей из бактерий, грибов и других простейших организмов.

Для очистки нефтесодержащих стоков биофильтры применяются в качестве второй ступени.

На предприятиях транспорта нефти и нефтепродуктов могут применяться капельные биофильтры непрерывного действия с естественной вентиляцией.

3.4.16. Капельный биофильтр представляет собой сооружение из кирпича, бетона и состоит из следующих основных элементов: водонепроницаемого основания, дренажного устройства (дырчатого дна, находящегося на расстоянии не менее 0,4-0,6 м от основного дна), боковых стенок, фильтрующей загрузки и распределительных устройств.

3.4.17. Для загрузки биофильтра следует применять шлак, гранитный щебень, известняк твердой породы, кокс, антрацит, пластмассы и другие прочные, водоустойчивые материалы.

3.4.18. Перед загрузкой в биофильтр материал должен быть тщательно промыт. После загрузки биофильтр промывается струей воды под напором до полного выноса крошки, образующейся при загрузке фильтрующего материала.

3.4.19. Распределение очищаемой сточной воды на поверхности биофильтра должно быть по возможности равномерным. Наиболее полно это достигается при подвижных оросителях, менее равномерное при неподвижных разбрызгивателях-спринклерах.

3.4.20. Период орошения биофильтра (время между двумя опорожнениями дозирующего устройства) должен быть в пределах 5-6 мин.

3.4.21. Работа биофильтра осуществляется по следующей схеме. Сточная вода из двухъярусных отстойников через распределительные устройства периодически подается на поверхность биофильтра. Проходя через фильтрующую загрузку, она оставляет в ней взвешенные и коллоидные органические вещества, которые создают био пленку, густо заселенную микроорганизмами.

Микроорганизмы окисляют растворенные органические вещества и получают необходимую для своей жизнедеятельности энергию. Часть этих веществ они используют как пластический материал для увеличения своей массы.

Таким образом, из сточной воды удаляются органические вещества, а в теле биофильтра увеличивается масса активной биологической пленки. Отработавшая и омертвевшая пленка смывается протекающей сточной водой и выносится из тела биофильтра.

3.4.22. Для того, чтобы на биофильтре окислялось расчетное количество органических веществ необходимо, чтобы на загрузочном материале образовалась био пленка, бактерии которой адаптированы к окислению органических веществ очищаемой сточной воды. Созревание био пленки должно достигаться путем постепенного увеличения загрязнения сточной воды, подаваемой на биофильтр. Сначала на не-

го следует подавать слабоконцентрированную (разбавленную по БПКполн, до 100-150 мг/л) сточную воду, затем по мере образования биохимической пленки и получения хороших результатов очистки по химическим показателям, концентрацию подаваемого стока надо увеличивать до предельной.

Можно применять и другой метод подготовки биофильтра, начав орошение его небольшим количеством (10-25% расчетного) очищаемой воды, увеличивая нагрузку до расчетной.

Продолжительность периода адаптации зависит от характера загрязнения стоков, их температуры и колеблется от двух до четырех недель, а в некоторых случаях составляет несколько месяцев.

3.4.23. Для обеспечения равномерного распределения сточной воды по поверхности биофильтра необходимо регулярно производить осмотр и очистку водораспределительных устройств, особенно в зимнее время.

3.4.24. Следует постоянно следить за состоянием поддонного пространства, вентиляционных каналов и дренажа биофильтра. В случае засорения нужно промыть их водой из водопровода или прочистить.

3.4.25. Некоторые случаи нарушения режима работы биофильтра и меры по их ликвидации приведены в табл.5.

3.4.26. Аэробная биологическая очистка сточных вод с помощью активного ила производится в аэротенках.

Аэротенк представляет собой резервуар или открытый бассейн, в котором медленно движется смесь активного ила и очищаемой сточной воды. Для лучшего и непрерывного их контакта аэротенк оборудуется устройствами для принудительной аэрации. Преимущество аэротенка по сравнению с биофильтром заключается в том, что процесс очистки в нем можно регулировать до необходимой по местным условиям степени. Чем длиннее процесс аэрации, чем больше воздуха и активного ила, тем лучше очищается сточная вода.

3.4.27. Очистка сточных вод в аэротенках включает следующие процессы: адсорбцию и коагуляцию активным илом взвешенных и коллоидных частиц, окисление микроорганизмами растворенных и адсорбированных илом органических соединений, нитрофикацию и регенерацию активного ила. Избыточный активный ил удаляется из сооружения.

3.4.28. Активный ил, представляющий собой компактные хлопья зооглейных скоплений бактерий, должен находиться в аэротенке во взвешенном состоянии.

Таблица 4

Возможные случаи нарушения и меры восстановления нормальной работы  
двухъярусных отстойников

Вид нарушения I	Причины 2	Меры по устранению 3
1. Повышенный вынос взвешенных веществ со сточной водой.	а) неправильное распределение сточной воды в отстойнике из-за негоризонтальности переливных бортов, выпуска воды под углом; б) чрезмерное накопление осадка в иловой камере; в) нарушение процесса брожения осадка; г) увеличение притока сточной воды или содержания в ней взвешенных веществ.	а) устранить негоризонтальность водосливов, добиться равномерного распределения сточных вод; б) удалить осадок; в) выяснить причину, если образовалась корка из взвешенных веществ, разрушить или удалить ее; г) уменьшить расход сточной воды, поступающей в отстойник.
2. Вспенивание, свидетельствующее в поступлении большого количества несбро-	а) пуск сооружения в эксплуатацию, когда сброженного осадка еще мало;	Во всех случаях необходимо: а) временно выключить отстойник из эксплуатации;

I	2	3
<p>женного осадка по сравнению с количеством сброженного.</p> <p>3. Осадок не выдавливается гидростатическим давлением столба сточной воды.</p>	<p>б) повышение температуры в иловой камере весной или в начале лета, когда скорость распада небольшая;</p> <p>в) поступление со сточными водами большого количества быстро распадающихся органических веществ.</p> <p>Засорение илопровода.</p>	<p>б) гасить пену перемешиванием или разбрызгиванием иловой воды, чтобы удалить газ из пены;</p> <p>в) добавить известь и перемешать содержание иловой камеры.</p> <p>Прочистить трубы через стояк и размыть струей воды. Если это не даст положительного результата - освободить отстойник от воды и осадка, заменить трубу.</p>

Ведомость учета работы двухъярусных отстойников

1	Дата
2	К-во очищенных сточков, м <sup>3</sup>
3	Время отстаивания, час
4	Взвешивание в поступающих стоках
5	в выходящей воде
6	в поступающих стоках
7	в выходящей воде
8	Осаждение в поступающих стоках
9	в выходящей воде
10	Зольность взвешенных веществ в поступающей воде
11	выпускаемого осадка
12	Влажность выпускаемого осадка, %

Основные нарушения режима работы биофильтра и меры по их  
устранению

Вид нарушений режима	Причины	Меры по устранению нарушений
1. Заболачивание биофильтра (образование значительного количества биопленки в верхнем слое загрузки).	Превышение проектного расхода сточных вод и степени их загрязнения.	Промыть верхний слой загрузочного материала вне биофильтра; промытый материал уложить обратно, компенсируя его потери новым, промытым материалом той же крупности.
2. Увеличение продолжительности опорожнения дозирующего бака при сиринклерном распределении сточной воды.	Уменьшение пропускной способности оросительной системы вследствие зарастания ее труб.	Необходима механическая прочистка труб и их промывка со сбросом промывной воды в двухъярусный отстойник. Если эта мера не эффективна, следует периодически хлорировать подаваемую в трубу воду (доза избыточного хлора 5-10 мг/л) при обязательном условии попадания хлорированной воды на биофильтр.



Для обеспечения нормальной жизнедеятельности бактерий и поддержания активного ила во взвешенном состоянии в аэротенках должен непрерывно подаваться воздух.

Подача воздуха может быть пневматической (воздуходувками через аэраторы, обычно фильтросного типа), механической (специальными механическими аэраторами, интенсивно перемешивающими жидкость и засасывающими воздух из атмосферы) и смешанного типа.

3.4.29. Схемы аэротенков, отличающиеся по степени смешения поступающей сточной воды с остальной массой жидкости, находящейся в сооружении, приведены на рис.18. Наиболее совершенным сооружением признан аэротенк-смеситель.

3.4.30. При количестве сточных вод до  $0,0023 \text{ м}^3/\text{с}$  для биологической очистки сточных вод целесообразно применять аэрационные установки на "полное" окисление, в состав которых входит аэротенк-отстойник. Он представляет собой аэротенк с пневматической аэрацией, который объединен со вторичным отстойником в одно сооружение (рис.19).

3.4.31. Пуск аэротенка в эксплуатацию следует осуществлять после подготовки активного ила, которая может проводиться несколькими способами. Один из них сводится к следующему. Через аэротенк пропускается часть проектного количества стоков с концентрацией по БИК примерно 100-150 мг/л. Выпадающий во вторичном отстойнике активный ил должен непрерывно откачиваться в аэротенк. В период накопления активного ила в работе должна находиться только часть очистной станции (например, один аэротенк и один вторичный отстойник). По мере накопления активного ила и получения незагнивающей очищенной воды или появления в ней нитратов и нитритов, количество очищаемой воды нужно увеличить, уменьшив ее разбавление, и постепенно вводить в эксплуатацию новые аэротенки.

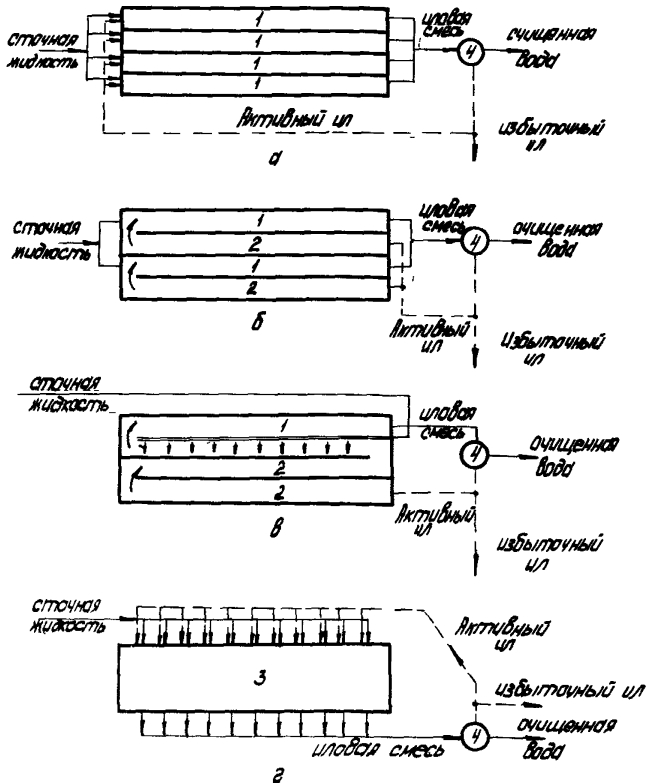


Рис.18.Схемы аэротенков:

- а- с сосредоточенным поступлением сточной воды;
  - б- с сосредоточенным поступлением сточной воды и аэрацией возвратного ила;
  - в- со ступенчатым впуском сточной воды;
  - г- с рассредоточенным впуском и выпуском сточной воды и активного ила.
- 1- аэротенк; 2- регенератор; 3- аэротенк-смеситель;  
4- отстойник.

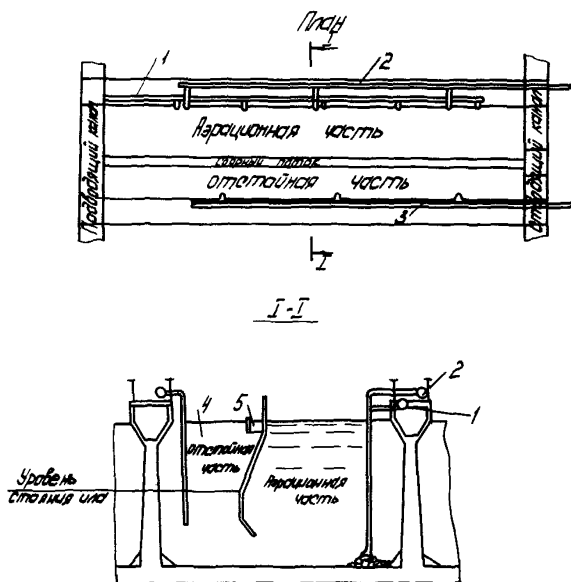


Рис.19.Схема аэротенка-отстойника:

1-подводящий трубопровод; 2-воздуховод; 3-трубопровод избыточного активного ила; 4-осветленная вода; 5-сборный лоток.

Активный ил может быть получен из речного или прудового ила, не загрязненного нефтью или маслами.

Одновременно с накоплением активного ила происходит его адаптация к сточной воде.

3.4.32. При нормальной эксплуатации аэротенков концентрация активного ила должна быть от I до 4г/л в зависимости от величины прироста ила, его качества, природы окисляемых веществ времени аэрации, пропускной способности отстойников.

Заданная концентрация ила поддерживается за счет роста микроорганизмов на органических веществах сточных вод, возврата из вторичных отстойников активного ила и удаления его избыточного количества.

3.4.33. Для поддержания оптимального режима работы аэротенка и своевременного принятия мер к устранению возможных его нарушений необходимо осуществлять постоянный биологический контроль за составом и количеством микроорганизмов, находящихся в активном иле.

3.4.34. Распределение воздуха по длине аэротенков следует производить с учетом способа подачи в них сточной воды:

а) при сосредоточенном ее впуске в начале аэротенка создается зона повышенной концентрации загрязняющих веществ. В эту зону должно подаваться большее количество воздуха, чем на последующие участки. Оптимальное соотношение количества воздуха, подаваемого в разные точки по длине аэротенка, должно устанавливаться опытным путем;

б) при рассредоточенном впуске очищаемой сточной воды распределение воздуха по длине аэротенка должно быть равномерным.

3.4.35. Подача воздуха в аэротенки должна производиться непрерывно с такой интенсивностью, чтобы обеспечить содержание растворенного кислорода в каждой точке аэротенка и на выходе

из аэротенка порядка 2-3 мг/л. При отсутствии кислорода необходимо увеличить количество подаваемого воздуха.

3.4.36. При засорении фильтросных пластин, через которые подается воздух, следует производить их чистку металлическими щетками, промывая 20-30% - ным раствором соляной кислоты.

Положительные результаты дает чистка металлическими щетками под небольшим (до 5 см) слоем воды с одновременным продуванием через пластины воздуха. Чистку пластин проводят раз в I-2 года в зависимости от местных условий.

3.4.37. Если БПКполн, поступающей в аэротенк сточной воды больше 150 мг/л и при наличии в ней вредных производственных примесей, необходимо осуществлять регенерацию активного ила.

3.4.38. Доза (по сухому веществу) активного ила в аэротенке и количество возвратного ила должны поддерживаться в установленных опытом пределах и в соответствии с указаниями проекта. Объем возвратного ила следует определять по формуле:

$$Q = \frac{C_1 \cdot Q}{C_2 - C_1} \text{ м}^3/\text{с} ,$$

где  $Q$  - объем очищаемой сточной воды, м<sup>3</sup>/с;

$C_1$  - доза активного ила в аэротенке, г/м<sup>3</sup>;

$C_2$  - концентрация возвратного ила по сухому веществу, г/м<sup>3</sup>.

3.4.39. Избыток активного ила должен регулярно удаляться на иловые площадки.

3.4.40. Показатели, которые должны определяться в процессе эксплуатации аэротенков, и форма журнала учета их работы приведены ниже.

3.4.41. Наиболее часто встречающиеся нарушения режима работы аэротенков и пути их устранения указаны в табл. 6.

Таблица 6.

## Основные нарушения режима работы аэротенков и пути их устранения

Виды нарушений 1	Основные причины 2	Меры по их устранению 3
1. Возбуждение активного ила.	а) наличие большого количества углеводородов в очищаемой воде; б) недостаточное количество воздуха; в) низкое рН сточной воды в аэротенке.	а) уменьшить концентрацию загрязнений в сточной воде; если это невозможно, то: б) увеличить подачу воздуха; в) повысить реакцию сточной воды, поступающей в аэротенк, до рН=8,5-9,5 и увеличить время пребывания активного ила в регенераторе.
2. Нарушение окислительного процесса: активный ил оседает на дно аэротенка и загнивает.	Перебой в подаче воздуха вследствие засорения фильтров.	Произвести очистку пористых пластин (фильтров)
3. Уменьшение количества ила в аэротенке и его окислительной мощности.	Уменьшение на длительное время количества поступающих стоков и концентрации загрязнений.	Исключить из работы одну или несколько секций аэротенка.

Продолжение табл. 6.

1	!	2	!	3
4. Ухудшение качества очищенной воды.	Увеличение расхода сточных вод.	Увеличить количество подаваемого в азротенки воздуха или объем регенератора для активного ила.		

Ведомость учета работ аэротенков

1	Отчетный период
2	Поступило сточных вод м <sup>3</sup> /сутки
3	Концентрация загрязнений в воде, мг/л
4	Поступающей
5	Очищенной
6	Взвешенных част. ХПК
7	БПК
8	Прочих загрязнений
9	Взвешенных веществ
10	ХПК
11	БПК
12	Прочих загрязнений
13	Продолжит. аэрации, час
14	Концентрация активного ила, г/л
15	Удельный расход воздуха, м <sup>3</sup> /м <sup>3</sup>
16	Температура сточных вод, °С
17	Просток активного ила, мг/л
18	Интенсивность аэрации, м <sup>3</sup> /м <sup>2</sup> час
19	Иловый индекс
20	Объем возвратного ила, м <sup>3</sup> /м <sup>3</sup>
21	Израсходовано эл. энергии кВтч/м <sup>3</sup>
22	Содержание пост. кислорода в очищенной воде, мг/л



3.4.42. Выделение из сточной воды отработанной биопленки (после биофильтров) или активного ила (после аэротенков) должно проводиться во вторичных отстойниках.

3.4.43. При эксплуатации вторичных отстойников после биофильтров необходимо:

- не реже одного раза в сутки зимой и не менее трех раз летом удалять осадок;

- для предотвращения всплывания осадка периодически очищать стенки отстойников и их днища;

- задерживаемую полупогруженными досками корку, состоящую в основном из всплывшей биопленки, осаждать легкими ударами сетки или другого приспособления.

3.4.44. Персонал, обслуживающий вторичные отстойники после аэротенков, обязан:

- следить за тем, чтобы поступление в отстойники смеси сточных вод и активного ила, а также удаление из них уплотненного возвратного ила происходило равномерно;

- удаление активного ила производить непрерывно и возможно полнее, не допуская его загнивания или всплывания на поверхность;

- замер уровня осадка в отстойнике производить соответствующими стационарными приспособлениями (датчики с фотоэлементами, контрольные эрлифты и т.д.), а при их отсутствии - путем отбора проб с разных глубин;

- не допускать выноса активного ила с отстоявшейся сточной водой.

3.4.45. Отклонение от нормального режима работы вторичных отстойников и меры их предупреждения указаны в табл.7.

3.4.46. Показатели работы вторичных отстойников необходимо вносить в журнал (ведомость) по форме, приведенной ниже.

Таблица 7.

Возможные отклонения от нормального режима работы вторичных отстойников и меры по их устранению

Характер отклонений	Причины	Меры по устранению
1. Появление на поверхности воды пузырьков газа и сгустков активного ила, ухудшение качества очищенной воды	Долгое пребывание активного ила в отстойниках.	Увеличить объем удаляемого ила.
2. Вынос активного ила с очищенной водой.	Поступление в аэротенки нерастворенных в воде нефти и нефтепродуктов.	Улучшить предварительную очистку сточных вод от нефтепродуктов. Если это невозможно, прекратить прием нефтесодержащих сточных вод на очистную станцию.

Ведомость учета работы вторичных отстойников после  
биологической очистки

Отчетный период	
Поступило сточных вод, м <sup>3</sup> /сутки	
Взвешенных веществ	Концентрация загрязнений в воде, мг/л
ХПК	поступающей
БПК	очищенной
Прочих загрязнений	
Взвешенных веществ	
ХПК	
БПК	
Прочих загрязнений	
Продолжительность отстаивания, час.	
Содержание растворенного кислорода в выходящей воде, мг/л	
Содержание нитратов в выходящей воде, мг/л	
Зольность осадка, %	

Ведомость учета их работы должна составляться один раз в месяц.

3.4.47. Смесь сточных вод, поступающих на сооружения биохимической очистки, в любое время суток не должна иметь:

- а) концентрацию вредных веществ выше норм, приведенных в СНиП П-32-74 (табл.8),
- б) содержание биогенных элементов, менее указанного ниже.

Минимальное содержание биогенных элементов

БПКполн. смеси сточных вод. мг/л	Требуемое минимальное содержание биогенных элементов, мг/л	
	азота	фосфора
До 500	15	3
От 500 до 1000	25	8

- в) активную реакцию среды (рН) менее 6,5 и более 8,5 ;
- г) температуру ниже плюс 6°С и выше плюс 30°С;
- д) концентрацию всех растворенных солей более 10 г/л;
- е) концентрацию всех органических загрязнений по БПКполн. более 500 мг/л при поступлении на биофильтры и аэротенки вытеснители и более 100 мг/л - на аэротенки с рассредоточенным выпуском сточной воды.
- ж) нерастворенные масла, смолы, мазут и биологически жесткие поверхностно-активные вещества (ПАВ).

3.4.48. Высококонцентрированные производственные сточные воды (по БПКполн.) необходимо разбавлять незагрязненной производственной водой с учетом ее температуры, биохимически очищенной водой в количестве не более 25% или хозяйственно-фекальной жидкостью.

Кратность разбавления (отношение количества разбавляющих

вод к производственным) следует рассчитывать по формуле:

$$m = \frac{d_n - d_{cm}}{d_{cm} - d_p} ,$$

где  $d_n$  - БПКполн. производственных стоков, мг/л;  
 $d_{cm}$  - БПКполн. стока, поступающего на биологическую очистку, после разбавления. Предельно допустимая величина не должна быть больше 500-1000 мг/л;  
 $d_p$  - БПКполн. разбавляющей воды, мг/л.

3.4.49. Во избежание нарушения нормальной работы сооружений биохимической очистки нельзя допускать:

- внезапного изменения состава сточных вод по сравнению с тем, на который были рассчитаны сооружения ;
- залпового поступления по количеству или концентрации сточных вод;
- перерыва электроснабжения;
- затопления во время весенних и осенних паводков;
- несоблюдения сроков текущего и капитального ремонта сооружений и оборудования;
- нарушения обслуживающим персоналом правил эксплуатации.

3.4.50. Пуск в эксплуатацию сооружений биохимической очистки, для которых требуется предварительное образование микрофлоры (активного ила, биологической пленки), должен производиться в теплое время года, когда температура сточных вод не снижается ниже 17-18°C (290,15 К-291,15 К). Длительность пускового периода составляет 2-3 месяца.

3.4.51. Нагрузки и режимы эксплуатации отдельных сооружений не должны отклоняться от принятых проектом или установленных в процессе пуска - наладочных работ.

3.4.52. Количество сооружений, выключаемых на профилактический осмотр, текущий и капитальный ремонты, должно определяться с

учетом перегрузки оставшихся в эксплуатации сооружений, которые должны работать без нарушения технологического процесса, не снижая качества очистки.

3.4.53. При совместной очистке бытовых и производственных сточных вод, а также при разбавлении очищаемых стоков необходимо вести отдельный учет их количества и состава.

3.4.54. В процессе эксплуатации сооружений биохимической очистки должны определяться следующие основные показатели качества сточных вод: температура, плотность, прозрачность, активная реакция (рН), кислотность или щелочность, осадок по объему и по весу, зольность осадка, взвешенные вещества, их зольность, окисляемость (бихроматная), БПКполн., растворенный кислород.

В зависимости от характера очищаемых производственных сточных вод появляется необходимость определять содержание специфических загрязнений: нефтепродуктов, свинца и др.

Для характеристики осадков необходимо определять влажность или содержание сухого вещества в % и зольность осадка.

3.4.55. Перед пуском очистной станции, следует провести несколько раз полный анализ поступающих от разных источников стоков, и общего стока для выявления постоянства режима, состава стоков и их соответствия проектным данным. При установившейся работе станций биохимической очистки полный анализ стоков, поступающих в первичные отстойники, аэротенки или биофильтры и выходящих из вторичных отстойников, должен производиться один раз в десять дней. В случае нарушения работы станции необходимо выяснить причины путем контроля работы отдельных сооружений.

3.4.56. Не реже одного раза в сутки должен производиться сокращенный анализ стоков, поступающих в первичные отстойники (очищаемой воды, поступающей на станцию биохимической очистки), на аэротенк или фильтр, и сточной воды, выходящей из вторичных

отстойников (очищенной воды, прошедшей весь комплекс сооружений).

Необходимо определять: содержание нефтепродуктов, взвешенных веществ, осадок по объему, бихроматную окисляемость, активную реакцию рН. Кроме того, в аэротенках нужно определять концентрацию активного ила в мг/л, объем ила через 30 и 60 мин. отстаивания, вычислять иловый индекс; во вторичных отстойниках - количество растворенного кислорода в суточной воде.

3.4.57. В случае обнаружения отклонений в составе сточной воды, поступающей на сооружения биохимической очистки, от допускаемых технологией очистки норм по рН, БПК, взвешенным веществам, биогенным элементам, температуре, растворенным газам, нерастворенным жирам, нефтепродуктам и смолам, токсическим веществам, необходимо срочно принять меры к ликвидации отклонений в местах образования сточных вод путем устройства усреднителей или сооружений для предварительной обработки.

3.4.58. Ликвидация временных отклонений должна производиться:

а) по рН - путем добавления перед отстойниками к сточным водам 10%-ного раствора щелочи или кислоты в количествах, устанавливаемых расчетом, с обеспечением полного перемешивания реагента со сточной водой;

б) по биогенным элементам - путем добавления перед биохимической очисткой 10%-ного раствора азотных или фосфорных солей в количествах, устанавливаемых расчетом;

— в) по температуре - путем разбавления условно-чистыми водами.

3.4.59. Кроме химического контроля, на сооружениях биохимической очистки должен осуществляться биологический контроль, состоящий в наблюдении за развитием микроорганизмов: бактерий, грибов, бесцветных жгутиковых, корненожек, инфузорий, колловраток, червей, насекомых и их личинок, клещей и т.д.

Таблица 8.

Предельно-допустимые концентрации некоторых вредных веществ в сточных водах, поступающих на биологическую очистку

Наименование вещества	Допустимая концентрация при поступлении на сооружения полной биологической очистки, мг/л	Степень удаления в процессе очистки, %
Нефть и нефтепродукты	25,0	85,0 - 90,0
<b>Синтетические ПАВ:</b>		
<b>Биологически мягкие (окисляющиеся на сооружениях биологической очистки):</b>		
анионные	20,0	80,0
неионогенные	50,0	90,0
Промежуточные:		
анионные	20,0	60,0
неионогенные	20,0	75,0
Сульфиды	1,0	99,5
Медь	0,5	80,0
Цинк	1,0	70,0
Свинец	0,1	50,0
Кобальт	1,0	50,0

Примечание: Нефтепродуктами являются малополярные или неполярные вещества, растворимые в гексане; при наличии в стоках смеси анионных и неионогенных ПАВ общая их концентрация не должна превышать 20 мг/л



Видовой состав микроорганизмов является одним из показателей работы биологической станции. Например, быстрое развитие ветвистой зооглеи и грибов ведет к нарушению работы аэротенка, вслуживанию активного ила и выносу его с очищаемой водой; наличие в биофильтре цетинконового червя *Aclosoma* с жировыми включениями свидетельствует о хорошей работе сооружений.

### 3.5. Установки для обеззараживания сточных вод

3.5.1. Установки для обеззараживания сточных вод предназначены для дезинфекции сточных вод, прошедших биологическую очистку, перед спуском в водоем.

3.5.2. Дезинфекция, как правило, осуществляется жидким хлором с переводом его в хлорную воду перед смешением со сточными водами. Используется жидкий хлор в баллонах.

3.5.3. Дозирование хлора рекомендуется проводить с помощью вакуумных хлораторов с расходомерами и по изменению веса баллонов с хлором, специально для этой цели устанавливаемых на весы.

3.5.4. Доза хлора для полностью очищенных сточных вод составляет  $10 \text{ г/м}^3$ , при неполной очистке сточных вод -  $15 \text{ г/м}^3$ .

Продолжительность контакта хлора со сточными водами 30 минут, включая время протекания хлорированных вод в лотках и трубах до спуска в водоем.

3.5.5. Эффект хлорирования определяется по снижению числа бактерий (норма на 95-99% от исходного). Надежность хлорирования поддерживается остаточной дозой хлора порядка  $0,5 \text{ мг/л}$ .

3.5.6. Перед пуском в работу хлораторной установки необходимо:

- правильно собрать технологическую цепь (испаритель хлора - промежуточный баллон - хлоратор - ввод в камеру контактного резервуара);

- произвести обтяжку всех уплотнений;
- продуть баллон с жидким хлором и присоединить его к технологической цепи.

Примечание:Продувку баллона производить только в противона-  
зе в специально отведенном месте в присутствии  
дублера.

3.5.7.Заполнение системы производится в следующем порядке;

- подается вода в испаритель (на один работающий испаритель не более 16 м<sup>3</sup>/ч);
- контролируется температура воды (не выше 20<sup>0</sup>С или 293,15К);
- открывается вентиль баллона с жидким хлором и постепенно заполняется вся система хлором до регулирующего вентиля;
- подается вода на рабочий эжектор;
- постепенным открытием регулирующего вентиля устанавливается по ротаметру необходимый расход хлора, исходя из заданной дозы и расхода воды, подвергающейся хлорированию.

3.5.8.Для обеспечения нормальной безаварийной работы хлораторной установки следует:

- следить за сохранностью окраски и антикоррозионных покрытий аппаратов, трубопроводов, а также стен, полов и потолков;
- при обращении с баллонами жидкого хлора не допускать механических ударов;
- не допускать утечки из уплотнительных соединений.

3.5.9.Операции по хранению жидкого хлора и обращению с ним должны осуществляться в соответствии с "Санитарными правилами проектирования и содержания складов для хранения сильнодействующих ядовитых веществ" (СДЯВ) № 534-65, утвержденных Главным санитарным врачом Минздрава СССР 24 июля 1965г.

3.5.10.Эксплуатация хлораторов производится в соответствии с заводскими инструкциями и рекомендациями, изложенными выше.

### 3.6. Установки малой производительности для очистки и обеззараживания сточных вод

За последнее время стала очевидной целесообразность применения водоочистных установок заводского изготовления, применяемых как локальные системы малой производительности.

В результате проведения комплекса научных исследований был разработан ряд оригинальных технологических методов и процессов, положенных в основу конструктивных схем установок для очистки и обеззараживания питьевых и сточных вод, например:

- полное окисление органических загрязнений и аэробная стабилизация ила для установок по очистке сточных вод.

3.6.1. Установки для очистки сточных вод методом полного окисления типа КУ изготавливаются производительностью 12 м<sup>3</sup>/сут (с механической системой аэрации) и 25, 50, 100 и 200 м<sup>3</sup>/сут (с пневматической системой аэрации).

3.6.2. Технология очистки сточных вод по методу полного окисления сводится к освобождению от крупных загрязнений с помощью решеток или решеток - дробилок, очистке в аэротенках на полное окисление и отстаиванию.

3.6.3. Установки, предназначенные для полной биологической очистки бытовых и близких к ним по составу производственных сточных вод.

Большой диапазон производительности позволяет применять установки заводского изготовления для очистки сточных вод как от отдельных зданий на 60 приведенных жителей, так и от группы домов, поселков, сельских населенных мест и районных центров до 1000 приведенных жителей.

3.6.4. Установки производительностью 12 и 25 м<sup>3</sup>/сут изготавливаются на заводе в виде единого блока, а установки производитель-

ностью 50-200 м<sup>3</sup>/сут - в виде монтажных элементов, размеры и вес которых позволяют их легко транспортировать и собирать.

Все установки конструктивно выполнены в виде аэротенков - отстойников с принудительным возвратом активного ила.

3.6.5. Установка типа КУ-12 включает решетку с прозорами 16 мм и ручной очисткой или решетку - дробилку РД-100 и аэротенк - отстойник. Аэратор - роторного типа диаметром 500 мм и длиной 2 м, скорость вращения 90 об/мин.

Аэратор приводится во вращение электродвигателем мощностью 1,7 кВт и скоростью вращения 1450 об/мин через редуктор РЦД-250 с передаточным отношением 1 : 16.

Электродвигатель и редуктор располагаются на кронштейнах сбоку установки и закрываются кожухом. Заглубление аэратора в воду может изменяться от 5 до 15 см за счет изменения уровня, регулируемого подвижными треугольными водосливами в отстойной зоне. Этим достигается регулирование подачи кислорода в аэрационную зону в соответствии со средним значением БПК сточных вод. В аэрационной зоне перед переливом в отстойную зону установлена перегородка для гашения избыточной скорости, создаваемой механическим аэратором.

Сверху установка перекрывается щитами для предупреждения замерзания в зимний период.

3.6.6. Принцип работы установки типа КУ-12 следующий.

Сточная вода подается на установку КУ-12 (рис.20), проходит через решетку с ручной очисткой, очищается в аэрационной зоне активным илом, затем через систему перегородок поступает в отстойную зону. Очищенная сточная вода собирается желобами с поверхности этой зоны и отводится из установки.

Активный ил, задержанный в отстойной зоне, возвращается в аэрационную зону через нижнюю щель лопастным подъемником.

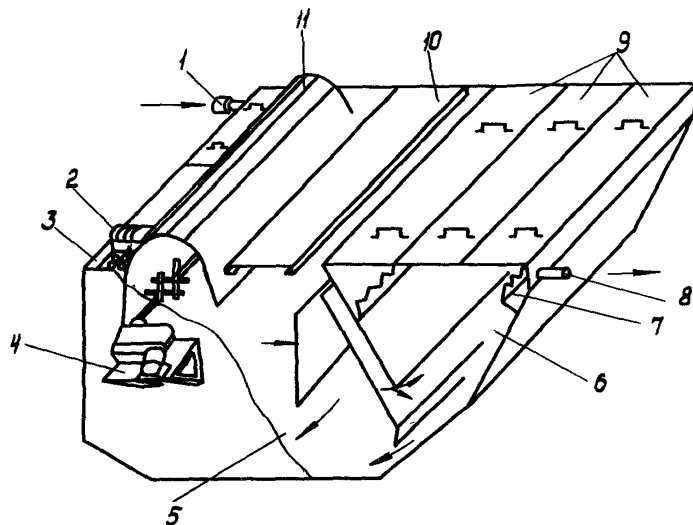


Рис.20. СХЕМА УСТАНОВКИ ТИПА КУ-12 :

1- подающий патрубок; 2- решетка; 3- корзина для сбора отбросов; 4- привод аэратора; 5- зона аэрации; 6- отстойная зона; 7- сборный лоток; 8- отводящий патрубок; 9-крышки; 10- мостик обслуживания; 11- аэратор под кожухом.

3.6.7. Установки типов КУ-25, КУ-50, КУ-100 и КУ-200 одинакового конструктивного исполнения (с центрально расположенной отстойной зоной) имеют ширину 6 м и глубину воды 2,7 м. Производительность меняется в зависимости от длины установки, которая собирается из монтажных элементов длиной 2 м и имеет производительность 25 м<sup>3</sup>/сут. Завод изготавливает три вида элементов: передний, средний, задний, соединяемых на болтах. Передний и задний элементы имеют торцовую стенку и отличаются тем, что в переднем имеется патрубок для входа сточных вод в установку и подающий лоток, а в заднем - патрубок для отвода очищенных сточных вод. Средние секции торцовых стопок не имеют.

3.6.8. Установка КУ-50 собирается только из двух элементов: переднего и заднего. Установки КУ-100 и КУ-200 кроме переднего и заднего элементов имеют соответственно два и шесть средних элементов.

3.6.9. Принцип работы установок типа КУ-25 + КУ-200 следующий. Сточная вода до поступления на установку пропускается через решетку - дробилку РД-100. На случай аварии решетки - дробилки параллельно устанавливается решетка с ручной очисткой с прозорами 16 мм. На установку сточная жидкость подается через входной патрубок, по подающему лотку перетекает в два распределительных лотка, проходящих по продольным стенкам. С целью предотвращения осаждения взвеси в лотках сюда подается сжатый воздух. Из распределительных лотков через отверстия с регулируемыи треугольными водосливами сточная вода переливается в аэротенк - отстойник. Аэрационные зоны расположены по продольным стенкам. Воздух в аэротенк подается от воздуходувок по воздуховодам и распределяется через дырчатые трубы. Отстойная зона располагается в центре установки. Смесь сточных вод и активного ила поступает через нижнюю щель в эту зону, проходит через взвешенный слой, образованный ак-

тивным илом, где происходит разделение активного ила и очищенной сточной жидкости. Последняя поднимается к поверхности отстойной зоны, протекает через затопленные отверстия в сборный лоток и по нему отводится из установки. Активный ил увлекается потоком в бункера отстойной зоны и перекачивается эрлифтами в аэрационные зоны.

Избыточный активный ил периодически (1 раз в один-четыре месяца) удаляется из аэрационных зон на иловые площадки. Для этого в нижней части установок предусмотрены патрубки с запорными задвижками. На установках применены воздуходувки роторного типа IA22-50-4A, при этом для установок КУ-25 - КУ-100 монтируются две воздуходувки (рабочая и резервная), а для установок КУ-200 - три воздуходувки (одна резервная).

3.6.10. Технологический контроль за работой установок рекомендуется осуществлять по упрощенным показателям, доступным для неквалифицированного персонала и обеспечивающим в сочетании с химическими показателями, определяемыми централизованными лабораториями или санитарно-эпидемиологическими станциями, достаточно надежные результаты

Контроль за качеством очистки сточной жидкости осуществляется по прозрачности воды в отстойнике, запаху и внешнему виду.

3.6.11. Техническое обслуживание установок сводится к периодической смазке подшипников аэратора, заливке масла в редуктор, проверке и замене сальниковых колец, шайб, а также к своевременному восстановлению защитного покрытия на установке.

3.6.12. При обслуживании установок должны соблюдаться правила техники безопасности, распространяющиеся на канализационные очистные сооружения.

3.6.13. Опытные образцы установок прошли эксплуатационные испытания и приняты комиссией Министерства жилищно-коммунального

хозяйства РСФСР совместно с органами здравоохранения.

3.6.14. Эксплуатируемые на различных предприятиях установки типа КУ-12 и КУ-100 достаточно эффективны по санитарным и технологическим показателям очистки сточных вод. Они могут применяться в различных климатических зонах. В центральной климатической зоне утепление установок не требуется, достаточно закрыть их щитами, входящими в комплект установок.

В северных районах (с температурой ниже  $-30^{\circ}$ ) рекомендуется располагать установки в неотапливаемых шатрах.

3.6.15. Установки заводского изготовления, работающие по методу полного окисления, изготавливаются: производительностью 12 м<sup>3</sup>/сут — экспериментальным заводом коммунального оборудования АКХ, а производительностью 25-200 м<sup>3</sup>/сут — воронежским заводом, "Водмашоборудование".

### 3.7. Установки озонирования сточных вод

3.7.1. В настоящее время в технике очистки воды определенное значение приобретает озон. При помощи озона возможно одновременное осуществление обеспечения очистки дозодорации, обезвреживания воды.

3.7.2. Озонирование представляет собой единственный современный метод обезвреживания воды, являющимся универсальным. По сравнению с другими методами озонирования обладает рядом преимуществ. Благодаря высокой окислительной способности озон в состоянии действовать на такие соединения, которые не поддаются действию других химических реагентов.

Озонирование не создает дополнительных или замещающих соединений. Обработка воды избыточным количеством озона не влечет за собой никаких нежелательных явлений. Озон, будучи нестойким,



разлагается в течение нескольких минут, обогащая воду кислородом.

3.7.3. Внедрение озонирования, как приема очистки сточных вод, содержащих нефтепродукты, может значительно повысить эффект очистки их и способствовать уменьшению загрязнения открытых водоемов.

Не исключена возможность использования очищенных озонем стоков в оборотном водоснабжении, а следовательно абсолютного прекращения выпуска их в водоем.

3.7.4. В производственных условиях озон получается синтетически под действием "тихого" электрического разряда на пропускаемый через генератор воздух или кислород.

3.7.5. Для более глубокой очистки сточных вод, прошедших механическую, физико-химическую и биологическую очистку, от растворенных в них нефтепродуктов следует использовать озонирование.

3.7.6. Одна из конструкций промышленного озонатора представляет собой горизонтальный металлический трубчатый сосуд типа теплообменника. Внутри каждой трубы на центрирующих прокладках из фторопласта вставлены стеклянные цилиндры, закрытые с одного конца и имеющие на внутренней поверхности графитомедное токопроводящее покрытие. К покрытию подводится переменный ток напряжением 7000-10000 в. Корпус озонатора заземлен. Высоковольтный газовый разряд возникает в тонком кольцевом промежутке между металлической трубкой и стеклянным цилиндром.

3.7.7. Установка для очистки сточных вод озонированием включает в себя (рис.21):

- блок компримирования и подготовки воздуха;
- блок электропитания;
- генератор озона;
- устройство для контакта озона-воздушной смеси с очищаемой водой.

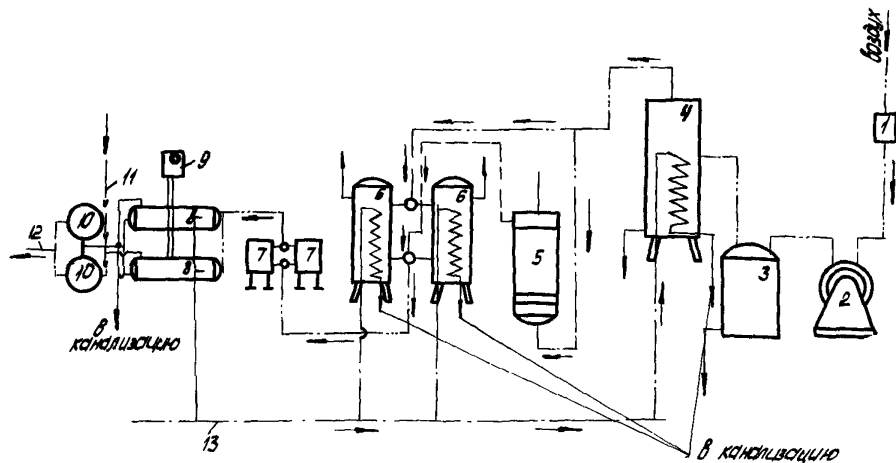


Рис.21. Технологическая схема очистки сточных вод при помощи озона:

1-фильтр для очистки воздуха; 2-воздуходувка; 3-резервуар; 4-влажготделитель; 5-воздухоподогреватель для регенерации адсорберов; 6-адсорберы для удаления из воздуха влаги; 7-фильтры для очистки воздуха после адсорберов; 8-озонаторы; 9-электрооборудование для получения тока высокого напряжения; 10-резервуары для контакта сточной воды с озонированным воздухом; 11-трубопровод сточной воды; 12-трубопровод очищенной воды; 13-трубопровод системы охлаждения.

3.7.8. Для создания наилучших условий озонирования сточной воды необходимо обеспечить максимальные площадь контакта очищаемой воды с озоно-воздушной смесью и скорость растворения озона в воде. Коэффициент полезного действия контактного устройства увеличивается с уменьшением размера пузырьков озоно-воздушной смеси, понижением температуры очищаемой воды, повышением давления озоно-воздушной смеси и воды, увеличением времени их контактирования.

3.7.9. Смешение очищаемой воды с озонированным воздухом может осуществляться различными способами: барботированием воды через фильтры, дырчатые (пористые) трубы, смешением с помощью электродов, мешалок и т.д.

На рис.22 показана схема контактно-смесительного устройства, представляющего собой эжектор с напорным контактным резервуаром. Это устройство позволяет использовать озон на 98-100%.

3.7.10. Чтобы увеличить время контактирования озона с очищаемой сточной водой и облегчить условия его растворения, озонирование следует проводить в две ступени.

3.7.11. Доза озона, необходимая для окисления 1 мг нефтепродуктов, зависит от вида нефтепродуктов, содержащихся в сточных водах, их начальной концентрации, времени контактирования с озоно-воздушной смесью и других факторов.

Оптимальная ее величина (примерно  $0,9 + 6,2$  мг/мг) должна подбираться в процессе пуска и наладки установки.

3.7.12. Для обеспечения режима работы озонаторной установки, соответствующего ее технической характеристике, необходимо:

- подавать воздух в количестве и под давлением, соответствующим паспортным данным генератора озона. Избыток или недостаток воздуха ведет к снижению его производительности по озону;
- осуществлять тщательную очистку и осушку воздуха, подава-

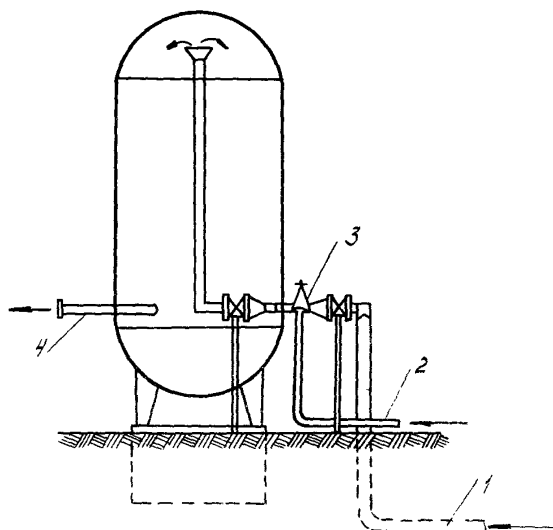


Рис.22.Схема устройства для смешения озона с очищаемой водой:

1-трубопровод сточной воды; 2-трубопровод озono-воздушной смеси; 3-эжектор; 4-отвод очищенной воды.

емого на установку;

- во избежание перегрева охладить межтрубное пространство озонатора водопроводной водой, так как при температуре выше  $24^{\circ}\text{C}$  озон начинает разлагаться;

- эксплуатацию блоков компримирования и осушки воздуха, генератора озона и блока электропитания производить в соответствии с заводскими инструкциями.

3.7.13. На линии выхода сухого воздуха из блока осушки должен быть установлен отборник проб сухого воздуха с целью периодического измерения его точки росы, которая не должна превышать минус  $40^{\circ}\text{C}$ .

Наличие влаги в озонируемом воздухе резко снижает производительность озонаторов и может привести к аварии установки.

3.7.14. Высокое напряжение на озонатор следует подавать после 10-15 минутного пропускания через него сухого воздуха (кислорода) с параметрами, соответствующими паспортным данным озонатора.

3.7.15. Через 3-5 минут после подачи высокого напряжения необходимо подать охлаждающую воду.

3.7.16. Все фланцевые и резьбовые соединения должны проверяться на герметичность путем обертывания их бинтами, смоченными 3-5%-ным раствором иодистого калия. В случае появления коричневых (бурых) пятен на бинте, что указывает на утечку озона, подтянуть болты фланцевых соединений и накидные гайки в местах пропуски (работать в фильтрующем противогазе).

3.7.17. В процессе эксплуатации установки для озонирования сточных вод обслуживающий персонал обязан:

- осуществлять постоянный контроль:

а) температуры и влажности наружного воздуха, используемого для получения озона;

б) температуры, давления, расхода и точки росы воздуха, пос-

тупающего в озонатор;

в) температуры, давления и расхода воды, охлаждающей электроды озонатора;

г) содержание озона в озоно-воздушной смеси, выходящей из озонатора, и ее давления;

д) расхода, давления и качества сточной воды, поступающей на очистку в контактные резервуары;

е) качества очищенной воды;

- производить один-два раза в год очистку электродов и диэлектрических трубок;

- периодически, в соответствии с заводской инструкцией, осуществлять регенерацию осушителя воздуха;

- обеспечить бесперебойность действия вспомогательного оборудования установки.

#### 4. СБОР, ПОДГОТОВКА И ОЧИСТКА ЛОВУШЕЧНОЙ НЕФТИ

4.1. Уловленная на основном узле нефтеулавливания нефть по самотечной системе нефтепроводов поступает в нефтесборные резервуары.

4.2. Количество резервуаров должно быть не менее 2-х.

4.3. Схема обвязки нефтесборных резервуаров должна обеспечить как параллельную, так и последовательную их работу.

4.4. Для предварительной подготовки собранной нефти нефтесборные резервуары должны быть оборудованы обогревом и дренажом для сброса выделившейся воды.

4.5. Чистка нефтесборных резервуаров производится 2 раза в год, при помощи передвижных насосов или эжекторов.

4.6. Для замера уровня в нефтесборных резервуарах последние должны оборудоваться уровнемерами.

4.7. Отстоявшаяся в нефтесборных резервуарах вода направляется в нефтеловушку, а выделившаяся нефть откачивается в разделочные резервуары для дальнейшей подготовки.

4.8. Обезвоживание уловленной нефти производится в оборудованных подогревом разделочных резервуарах до кондиции, предусмотренной технологическим регламентом, утвержденным главным инженером станции или нефтебазы.

Примечание: Предварительный подогрев уловленной нефти может производиться в теплообменниках.

4.9. При других схемах подготовки уловленной нефти составляется местная инструкция, исходя из условий разделки уловленной нефти на данном предприятии

4.10. Для возможности ремонта и замены отдельных участков змеевика подогревателя, последний должен выполняться специально на фланцевых соединениях.

4.11. Разделочные резервуары должны иметь теплоизоляцию.

4.12. Для возможности замеров уровня нефти, резервуары оборудуются уровнемерами как местными, так и дистанционными.

4.13. Для возможности полной откачки нефти из разделочных резервуаров, последние оборудуются трубами, качалками с шарнирными соединениями.

4.14. Обязка разделочных резервуаров должна обеспечивать как параллельную, так и последовательную их работу.

4.15. При параллельной работе резервуаров каждый из них отдельно заполняется уловленной нефтью и подогревается.

4.16. При последовательной работе закачка уловленной нефти производится только в один из резервуаров.

4.17. Поступление нефти в другие резервуары производится путем перепуска верхних, менее обводненных слоев предыдущего в нижнюю часть последующего резервуара.



4.18. Подогрев ловушечной нефти в резервуарах должен производиться до температуры  $+ 80^{\circ}\text{C}$  ( $353,15\text{K}$ ).

Примечание: Во избежание вскипания нефти подъем температуры в резервуарах свыше  $+ 80^{\circ}\text{C}$  недопустим.

4.19. Отбор нефти на анализ производится послойно через каждый метр согласно ГОСТ 2517-69.

4.20. Замер уровня нефти производится по уровнемерам, но при сдаче и приеме смены, а также перед закачкой резервуара, должен производиться контрольный замер рулеткой.

4.21. Обслуживающий персонал обязан:

производить регулярную откачку уловленной и разделанной нефти;

следить за уровнем в нефтесборных и разделочных резервуарах, не допуская наполнения их выше допустимых взливов;

при разделке уловленной нефти поддерживать температуру нефти в разделочных резервуарах не выше  $80^{\circ}\text{C}$ ; своевременно дренировать из резервуаров выделившуюся подтоварную воду, производить отбор проб нефти на анализ, вести учет собранной, разделанной и перекачанной нефти на переработку с обязательной записью в вахтовый журнал;

производить регулярно осмотр и смену задвижек, редукторов, лебедок и других деталей механического оборудования;

## 5. УСЛОВИЯ ЭКСПЛУАТАЦИИ ОЧИСТНЫХ СООРУЖЕНИЙ

5.1. Нормальные условия работы очистных сооружений и причины их нарушения

5.1.1. Нормальная эксплуатация очистных сооружений должна обеспечиваться организацией надлежащего ухода за сооружениями и постоянным контролем со стороны эксплуатационного персонала с тем, чтобы качество очистки сточных вод соответствовало установленным нормам как по отдельным сооружениям, так и для всего комплекса очистных сооружений.

5.1.2. Основными причинами, нарушающими нормальную работу очистных сооружений, являются:

- перегрузка сооружений как по количеству, так и по качеству поступающих стоков;
- перерыв в электроснабжении;
- весенние, осенние и ливневые паводки, если сооружения в целом или отдельные объекты находятся в заливаемой водами зоне;
- несоблюдение сроков планово-предупредительного ремонта сооружений;
- нарушение обслуживающим персоналом технической эксплуатации сооружений и правил техники безопасности;
- несвоевременное удаление из сооружений отстоявшихся нефтепродуктов и осадков.

5.1.3. Для обеспечения нормальной и бесперебойной работы очистных сооружений необходимо установить оптимальный режим работы каждого сооружения и обеспечить безусловное поддержание этого режима и строгий технический контроль за работой каждого звена.

5.1.4. Эксплуатация механизмов, имеющих на очистных соору-

жениях, должна осуществляться по соответствующим инструкциям.

## 5.2. Мероприятия, обеспечивающие нормальные условия работы очистных сооружений

5.2.1. На весь комплекс и на каждое сооружение в отдельности должен быть составлен технологический регламент, в котором должны быть приведены основные проектные данные и фактически достигнутые показатели, с учетом автоматизации технологических процессов очистки.

5.2.2. На основе технологического регламента устанавливаются предельные нагрузки и режимы эксплуатации сооружений.

5.2.3. Число и вид сооружений, остановленных на ремонт, должно быть увязано с допустимой нагрузкой сооружений, остающихся в эксплуатации.

5.2.4. В обязательном порядке должны проводиться предупредительные мероприятия для обеспечения сохранности очистных сооружений и их элементов с обязательным условием соблюдения режима очистки сточных вод.

5.2.5. Обслуживающий персонал должен обеспечивать на очистных сооружениях надлежащую культуру производства.

## 5.3. Контроль за работой очистных сооружений

5.3.1. Общее количество сточных вод, поступающих на очистные сооружения, подлежит обязательной регистрации с помощью специальных устройств. Эти устройства должны обеспечивать регистрацию как суммарного поступления за сутки, так и часовые колебания расходов стоков.

5.3.2. Такими устройствами являются:

- а) при перекачке стоков - расходомеры, водомеры и т.п.;
- б) при самотечном движении стоков - водосливы, дотки Пария-

ля, Вентури.

5.3.3. Проверочная тарировка измерительных устройств должна производиться периодически, но не реже I раза в 2 года объемным способом, вертушкой или другими, заранее выверенными приборами. Каждая проверка оформляется специальным актом, который должен храниться в паспорте на очистные сооружения.

5.3.4. Производство замеров и уход за приборами должен поручаться специально выделенному лицу, отвечающему за правильность работы измерительных приборов.

5.3.5. Эффект работы всего комплекса или отдельных очистных сооружений оценивается по содержанию загрязняющих примесей в очищенной воде, которые не должны превышать установленных норм.

5.3.6. Отбор проб для анализов поступающих и очищаемых сточных вод должен производиться по графику (см. приложение 24).

Отбор проб по сооружениям должен производиться в заранее установленных и удобно оборудованных местах.

5.3.7. На сооружения для очистки и обезвреживания сточных вод на нефтебазах, перекачивающих станциях и наливных пунктах составляются паспорта и заполняется форма статистической отчетности № 3-0С, утвержденной ЦСУ СССР в 1976 году.

#### 5.4. Подготовка канализационной сети и очистных сооружений к работе в зимних условиях

- 5.4.1. При подготовке к зиме обслуживающий персонал обязан:
- проверить состояние колодцев с гидравлическими затворами на канализационной сети и при необходимости произвести ремонт и очистку от шлама;
  - произвести ревизию сбросных коллекторов и устранить замеченные неисправности (свищи, подтекание, засорение);

- произвести ремонт и очистку коллекторов;
- произвести ревизию и ремонт аварийного оборудования (шланги, тросы, передвижные насосы);
- освободить очистные сооружения от шлама и накопившейся нефти;
- произвести ремонт устройств по улову нефти (поворотные трубы, шарнирные трубы, лотки);
- произвести ремонт механического оборудования на нефтеловушках и прудах дополнительного отстаивания (скребки, задвижки, трубы, редукторы, электродвигатели);
- проверить паровые обогревы на нефтеловушках, опрессовать их и произвести при необходимости их ремонт;
- произвести ревизию и ремонт пожарных водоводов и оборудования (задвижки, гидранты, колодцы);
- при наличии контрольно-измерительных приборов произвести их ревизию;
- произвести ревизию насосного оборудования, применяемого для перекачки сточной воды, шлама и нефти, уловленной в очистных сооружениях;
- произвести очистку резервуаров, применяемых для хранения уловленной нефти от накопившегося шлама, а также ревизию оборудования, установленного на этих резервуарах;
- произвести ремонт перекрытия нефтеловушек.

## **6. ОСНОВНЫЕ ПОЛОЖЕНИЯ ПО ЭКСПЛУАТАЦИИ СИСТЕМ ОБОРОТНОГО ВОДОСНАБЖЕНИЯ**

На НПС и нефтебазах обратное водоснабжение применяется в системах охлаждения электродвигателей магистральных насосов.

Для узлов обратного водоснабжения должны быть разработаны местные инструкции по их эксплуатации, включающие следующие разделы:

### **6.1. Общие положения**

В данном разделе должны быть приведены:

а) перечень установок, для обслуживания которых предусмотрено обратное водоснабжение;

б) расходы охлажденной воды, подаваемой на каждую установку, и расходы горячей воды, сбрасываемой каждой установкой, при нормальном и при форсированном режимах работы установок;

в) требуемые температуры подаваемой охлажденной воды и максимально допустимые температуры сбрасываемой горячей воды;

г) требования к качеству оборотной воды, подаваемой на установку;

д) балансовые схемы узла при нормальном и форсированном режимах работы установок;

е) состав сооружений цеха;

ж) описание схемы движения воды в узле;

з) принятые методы охлаждения воды в системе обратного водоснабжения.

### **6.2. Градири**

Устанавливаемые в узле обратного водоснабжения градири служат для охлаждения оборотной воды. Градири рассчитаны на обеспечение охлаждения воды до температуры  $25^{\circ}\text{C}$  ( $298,15\text{K}$ ) при температуре исходной воды  $45^{\circ}\text{C}$  ( $318,15\text{K}$ ).

Поступление на узел обратного водоснабжения воды с темпе-

ратурой более  $45^{\circ}\text{C}$  ( $318,15\text{K}$ ) является сигналом нарушения технологического режима на установках.

Повышение температуры охлажденной воды выше  $25^{\circ}\text{C}$  ( $298,15\text{K}$ ) свидетельствует о нарушениях в работе градирен. Дежурный оператор обязан проверить состояние градирен и при обнаружении неполадок в их работе принять меры к устранению этих неполадок.

Основными условиями нормальной работы градирен являются:

- а) равномерное распределение поступающей на охлаждение воды по всей площади орошения градирен;
- б) исключение вредных подсосов воздуха через неплотности обшивки и через перекрытие градирен;
- в) обеспечение качественной балансировки вентиляторов.

Обслуживающий персонал обязан:

- а) следить за равномерным распределением воды по всей площади орошения градирни;
- б) содержать в чистоте распределительные площадки и сопла;
- в) не допускать выхода из работы отдельных сопел;
- г) не допускать перекосов и провалов блоков оросителя;
- д) следить за исправным состоянием и герметичностью обшивки и перекрытия градирен;
- е) следить за соблюдением местной инструкции по эксплуатации вентиляторов градирен;
- ж) не допускать зарастания льдом окон градирен;
- з) следить за накоплением осадка в резервуарах градирен, производить очистку резервуаров 2 раза в год.

При обнаружении одного из перечисленных недостатков проинформировать запись в журнале и принять меры к их устранению. Осмотр градирен производить не реже одного раза в смену.

### 6.3. Насосная станция

Насосная станция предназначена для обслуживания узла оборотного водоснабжения.

В данном разделе следует указать: число установленных насосов, характеристики насосов и электродвигателей, число резервных и рабочих агрегатов, описание технологической схемы работы насосной и схемы ее автоматизации;

- особенности эксплуатации насосной;
- условия работы в аварийном режиме.

Обслуживающий персонал обязан:

- а) знать и точно соблюдать заданный режим работы насосной станции;
- б) наблюдать за работающими агрегатами и контрольно-измерительными приборами;
- в) содержать агрегаты и сооружения в чистоте и технически исправном состоянии;
- г) при приеме и сдаче дежурств проверять состояние рабочего и резервного оборудования;
- д) вести эксплуатацию насосных агрегатов в строгом соответствии с инструкцией завода-изготовителя;
- е) вести журнал учета работы насосов;
- ж) соблюдать условия эксплуатации контрольно-измерительных приборов и средств автоматизации.



## 7. КОНТРОЛЬ ЗА КАЧЕСТВОМ ОЧИСТКИ СТОЧНЫХ ВОД

### 7.1. Отбор проб сточных вод

Сроки и места отбора проб сточных вод должны согласовываться в каждом конкретном случае с местными органами по регулированию использования и охране вод.

Сточные воды отличаются непостоянным составом, который зависит от хода производственных процессов. Необходимо проводить отбор средней смешанной пробы (за час, смену, сутки) или серийных проб по заранее разработанному плану.

Проба, отражающая состав воды, отбирается в местах наиболее сильного течения. При прохождении воды через отверстия или водослив, пробу можно брать непосредственно из падающей струи. На различных предприятиях разные условия спуска сточных вод, поэтому в каждом отдельном случае необходимо учитывать местные условия при определении точек отбора проб.

В период времени между отбором пробы и ее анализом качественный состав воды может изменяться (очень быстро, например, изменяются температура воды и рН и другие инградименты).

Поэтому отобранные на анализ пробы воды желательно анализировать тут же на месте или как можно быстрее. В случае необходимости пробы следует консервировать.

В таблице, приведенной ниже, даны свойства воды и ее компонентов и указаны возможности консервации, способы отбора проб и допустимые интервалы времени между отбором пробы и началом анализа.

Таблица 9.

Свойства воды, содержащиеся в ней  
компоненты и возможность консервации

Компонент или свойство	Указания о консервации, сроки определения после отбора проб
I	2
Температура	Измерение проводят сразу
Цветность	Учитывая возможность биохимических процессов, сейчас же после отбора следует внести по 2 мл $\text{CHCl}_3$ на I и пробы.
Прозрачность	Пробы нельзя консервировать; определение проводят сразу на месте взятия пробы, в крайнем случае не позже, чем через 1 сутки.
Запах	Пробы нельзя консервировать; определение проводят не позже, чем через 2 часа, в крайнем случае не позднее конца дня отбора; некоторые запахи надо устанавливать на месте (запах хлорфенолов и т.п.).
Содержание нефти и нефтепродуктов (экстрагируемые вещества)	Пробу надо собирать в широкогорлую банку. Определение следует проводить как можно раньше. При определении минеральных масел и жиров пробу консервируют добавлением 5 мл $\text{M}_2\text{S O}_4$ (I : I) на I и пробы. Для консервации нельзя пользоваться $\text{CHCl}_3$
Механические примеси (взвешенные вещества)	Пробы не консервируют; определение проводится не позже, чем через 1 сутки.
Активная реакция среды (рН)	Пробы нельзя консервировать. а) Определение проводят сразу на месте. б) Отбор пробы проводят при помощи специальной насадки (как при определении кислорода), сосуд заполняют водой до верха, чтобы не осталось

	пузырьков воздуха; при транспортировке предохраняют пробу от нагревания и определение проводят не позже, чем через 1 сутки.
Щелочность	Пробы нельзя консервировать а) Определение проводят сразу б) Бутылку заполняют пробой до верха и приступают к анализу не позже, чем через сутки.
Бихроматная окисляемость, ХПК	Прибавляют 1 мл концентрированной $H_2SO_4$ на 1 л пробы. Пробу хранят при 3-4°C и определение проводят не позже, чем через 1 сутки.
Биохимическое потребление кислорода	Нельзя консервировать. Пробу хранят при 3-4°C, обрабатывают не позднее, чем через 24 часа.
Кислород	Пробы нельзя консервировать; их собирают в "кислородные" склянки, при этом лучше использовать специальную насадку. К пробе сразу прибавляют соответствующие реактивы.

Дистиллированная вода, применяемая для анализов, должна соответствовать ГОСТ 5709-72;

Растворы, предназначенные для колориметрического, нефелометрического и других видов анализа методом сравнения, готовятся согласно ГОСТ 4212-76;

растворы индикаторов и буферные растворы готовятся согласно ГОСТ 4919-68;

Вспомогательные растворы готовятся согласно ГОСТ 4517-75.

**7.2. Основные показатели для характеристики сточных вод:**

- температура;
- прозрачность;
- цветность;
- запах;
- содержание нефти и нефтепродуктов;
- механические примеси (взвешенные вещества);
- активная реакция среды (рН);
- щелочность;
- оптимальная доза коагулянта.

**7.3. На станциях биологической очистки сточных вод, кроме того определяется:**

- биохроматная окисляемость, ХПК;
- биохимическое потребление кислорода БПК и БПКполн;
- растворенный кислород.

**7.4. Определение температуры сточной воды**

Температуру воды измеряют всегда одновременно с отбором пробы ртутным термометром с ценой деления 0,1 - 0,5<sup>0</sup>С. Температуру сточных вод измеряют, погружая термометр в воду, при этом прямой солнечный свет необходимо затенить. Если непосредственное измерение в водоеме выполнить невозможно, то температуру измеряют в бутылке сразу же после отбора пробы.

При отборе пробы из крана и в других подобных случаях температуру измеряют в струе.

Температуру воды указывают в градусах-Цельсия с округлением до 0,1 или 0,5<sup>0</sup> в зависимости от типа применяемого термометра. Знак ставится только при температурах ниже нуля.

## 7.5. Прозрачность воды или светопропускание

Светопропускание зависит от цвета воды и мутности. Мерой светопропускания служит высота водяного столба, сквозь который еще можно наблюдать белую доску определенных размеров или прочесть шрифт определенного типа. Измерение светопропускания с помощью доски выполняют в поверхностных водах на месте отбора пробы, а также при оценке работы водоочистных станций. Измерение светопропускания при помощи шрифта применяется при исследовании поверхностных вод и некоторых сточных вод; его проводят в лабораторных условиях.

Результаты указывают в сантиметрах, отличая при этом способ измерения.

### а) Измерение стандартной доской.

Белая квадратная или белая доска с длиной стороны или диаметром 20 см. Доска укреплена на мерной веревке. При рассеянном дневном свете доску опускают в воду и определяют глубину, при которой она перестанет быть видимой. Измерение повторяют несколько раз и записывают среднюю величину в сантиметрах

### б) Измерение при помощи шрифта.

Определяют высоту водяного столба, сквозь который типографический шрифт становится плохо различим.

Аппаратура: стеклянный цилиндр с внутренним диаметром 2,5 см, высотой около 50 см, градуированный в сантиметрах, с дном из химически стойкого оптического стекла или стеклянная трубка тех же размеров с приклеенной к ней плоскопараллельной стеклянной пластинкой.

Шрифт с высотой букв 3,5 мм. Цилиндр, под дно которого подложен хорошо освещенный шрифт, наполняют перемешанной пробой воды до такой высоты, чтобы буквы, рассматриваемые сверху, стали плохо

различны. Пробу просматривают при рассеянном дневном освещении. Определение повторяют несколько раз. Записывают высоту водяного столба в сантиметрах и вычисляют среднее значение.

#### 7.6. Цветность

Цвет сточных вод может быть различных оттенков. Во многих случаях окраска вызвана, например, присутствием микроорганизмов, частичек ила, сульфидов и других взвешенных веществ. Цвет определяют в профильтрованной или необработанной пробе, содержащей взвешенные вещества. Цвет вод, содержащих большие количества взвешенных веществ, определяют после отстаивания. Определение проводят через 2 часа после отбора пробы. Сточные воды различных предприятий могут иметь самые разнообразные окраски. Цветность таких вод рекомендуется определять измерением их оптических плотностей на спектрофотометре при различных длинах волн проходящего света.

Визуальное определение.

Пробу воды наливают в цилиндр с ровным, плоским дном. Высота столбика воды должна быть равна 10 см.

Рассматривают пробу в цилиндре сверху на белом фоне при рассеянном дневном освещении. Результат определения описывается словесно с указанием оттенка и интенсивностью окрашивания (слабое или сильное).

#### 7.7. Запах.

Запах воды вызывают летучие пахнущие вещества, попадающие в нее естественным путем или со сточными водами. При определении запаха сточных вод сначала устанавливают характер запаха (гнилостный, огуречный и т.п.), затем определяют его интенсивность, что делают или органолептически, выражая интенсивность запаха по пя-

тибальной шкале, или же проводя "пороговое испытание", разбавляя анализируемую пробу до тех пор, пока запах не исчезнет.

Следует всегда указывать температуру, при которой проводилось определение запаха.

Ход определения.

В несколько колб, которые предварительно ополаскивают разбавляющей водой, помещают 200, 135, 100, 65, 50, 40, 33, 25, 20 мл пробы и доводят объем разбавляющей водой до 200 мл. Смесь должна иметь температуру 20°C. В разных местах ряда проб дополнительно устанавливают 2-3 колбы с 200 мл разбавляющей воды (холостой опыт, контроль). Колбы закрывают и содержимое энергично взбалтывают, затем последовательно одну за другой открывают и, нюхая, устанавливают в какой из них смесь обладает ощутимым запахом. Этот запах считают пороговым, а соответствующую концентрацию вещества - пороговой концентрацией, т.е. такой, при которой запах вещества в воде становится ощутимым. Отдельно разбавляют пробы для определения при 60°C. Колбы прикрывают часовыми стеклами и нагревают их содержимое на водяной бане до 60°C. Перемешав пробу в колбе встряхиванием, снимают часовое стекло и определяют в приготовленной серии разбавленных проб ту смесь, запах которой уже ощутим. Пороговую интенсивность запаха определяют по формуле:

$$p = \frac{200}{a},$$

где  $a$  - объем пробы, взятой для приготовления смеси, в которой был обнаружен ощутимый запах, мл.

Результаты округляются в сторону более высокого значения интенсивности запаха.

### 7.8.Общее содержание примесей, растворенные и взвешенные вещества

Все вещества, содержащиеся в воде, можно разделить на вещества растворенные и взвешенные. Взвешенные вещества подразделяются на оседающие, неоседающие и всплывающие. Растворенные вещества отделяют от взвешенных фильтрованием или центрофугированием. Определение растворенных веществ и общего содержания примесей состоит в выпаривании воды, высушивании осадка и взвешивании, а определение нерастворенных веществ- только в высушивании остатка после фильтрования пробы высушиванием при 105<sup>0</sup>С осадка до постоянной массы и взвешиванием, либо косвенно по разности между общим содержанием примесей и количеством растворенных веществ.

"Остаток после прокаливании"- это вещества, которые остаются после прокаливания высушенных остатков при 600<sup>0</sup>С до постоянной массы.

"Потери при прокаливании" представляют собой разность в массе между высушенным и прокаленным остатком. Для определения взвешенных веществ применяется фильтрование, центрофугирование или же их находят расчетом. При анализе сточных вод, количество взвешенных веществ можно также определить расчетом.

Пробы лучше всего обрабатывать сразу, но не позднее чем через сутки, если определяют взвешенные вещества, и не позже чем через 3 суток, если определяют общее содержание примесей.

#### Реактивы и подада

Спиртобензольная смесь (1:1).

Смешивают равные объемы этилового спирта (96%-ного) и бензола (технического или чистого) и полученную смесь фильтруют.

Раствор азотнокислого серебра. В 100мл дистиллированной



воды растворяют 1,7г  $AgNO_3$ .

Раствор хлористого бария. В 100мл дистиллированной воды растворяют 10г  $BaCl_2$ .

Стеклянные бюксы с притертыми крышками.

Химические стаканы емкостью 300, 500 и 1000мл.

Мерные цилиндры и пипетки.

Стеклянные палочки.

Химические воронки диаметром 70-90мм.

Фильтры "белая лента".

Ход определения. Анализируемую пробу тщательно перемешивают (энергичным встряхиванием) и отбирают определенное количество воды. Объем пробы зависит от содержания в ней механических примесей. Ориентировочно рекомендуется отбирать 200-300 мл воды при содержании механических примесей 10-100мг/л и 500мл при содержании механических примесей менее 10 мг/л.

Отобранную пробу воды фильтруют через предварительно подготовленный беззольный фильтр.

Подготовка фильтров заключается в следующем:

Каждый беззольный фильтр помещают в стеклянный бюкс и высушивают (с открытой крышкой) в сушильном шкафу в течение 1 часа при 106-110°C. Затем бюксы закрывают крышками, охлаждают в эксикаторе и взвешивают на аналитических весах. Эти операции повторяют до получения постоянного веса бюкса с фильтром, причем продолжительность контрольных просушиваний сокращают до 30 минут.

После того, как проба испытуемой воды профильтрована, фильтр тщательно промывают дистиллированной водой для удаления из него солей. Контроль за отсутствием хлор-ионов в промывной воде производят раствором азотнокислого серебра. При добавлении нескольких капель раствора  $AgNO_3$  к нескольким миллилитрам

промывной воды не должно появляться мути или опалесценции. Отсутствие мути или опалесценции свидетельствует о полноте отмывки. Контроль за отсутствием сульфат-ионов в промывной воде производят раствором хлористого бария. При добавлении нескольких капель раствора хлористого бария к небольшому объему промывной воды не должно появляться мути. Отсутствие мути говорит о полноте отмывки от сульфат-ионов. Затем осадок на фильтре несколько раз промывает небольшими порциями спиртобензольной смеси, подогретой на водяной бане до 50°C, для полного удаления с фильтра следов нефтепродуктов. О полноте их удаления свидетельствует бесцветный промывной раствор и отсутствие жирных пятен по краям фильтра.

Промытый фильтр помещают в тот же бюкс, в котором взвешивали до фильтрования, и высушивают в термостате при 105-100°C до постоянного веса.

Расчет. Содержание механических примесей в сточной воде рассчитывают по следующей формуле:

$$X = \frac{(a-b) \cdot 1000 \cdot 1000}{V}, \text{ мг/л},$$

где X - количество механических примесей, мг/л;

a - вес бюкса с фильтром и осадком, г;

b - вес бюкса с фильтром без осадка, г;

V - объем воды, взятой для определения механических примесей, мл.

#### 7.9. Определение содержания нефти в сточных водах (весовой метод)

Анализируемую воду (100-1000 мл) помещают в делительную воронку, подкисляют соляной кислотой пл. I, I9 так, чтобы pH воды стал меньше 5. Затем приливают 15-50 мл хлороформа (или четыреххлористого углерода) и перемешивают несколько минут, дают отстояться в течение 15 минут. Сливают нижний хлороформный слой в ко-

ническую колбу, стараясь не захватить при этом ни воды, ни промежуточного слоя эмульсии. В делительную воронку снова добавляют порцию хлороформа и перемешивают в течение нескольких минут. Сливают хлороформный слой в ту же коническую колбу, а экстракцию повторяют до тех пор, пока слой хлороформа будет бесцветным. Собрав все экстракты в коническую колбу, присоединяют ее к холодильнику, помещают колбу в кипящую водяную баню или ставят на горячую закрытую плитку и начинают отгонять хлороформ. Когда в колбе останется 10-20 мл хлороформного раствора, нагревание прекращают, дают колбе остыть и разбирают прибор. Остатки хлороформа удаляют при комнатной температуре. Небольшой, предварительно взвешенный тигель помещают в вытяжном шкафу на расстоянии 25-35 см от обычного комнатного вентилятора. Тигель наполняют на 3/4 его объема полученным экстрактом и включают вентилятор. По мере испарения хлороформа подливают экстракт в тигель до тех пор, пока он полностью не будет таким способом перенесен. Колбу, где был экстракт, обмывают несколькими малыми порциями хлороформа, перенося их в тот же тигель. Когда в тигле останется менее 0,5 мл хлороформа (на что обычно требуется 30-40 минут), выключают вентилятор и продолжают испарение на воздухе до достижения постоянной массы, взвешивая тигель каждые 1-2 минуты. Разность между массой тигля с остатком после удаления хлороформа и массой пустого тигля показывает общее содержание экстрагируемых хлороформом веществ. Приготавливают колонку с активированной окисью алюминия, для этого в небольшую трубку длиной около 10 см и диаметром 1 см с нижним концом, оттянутым до диаметра 1 мм, помещают слой 1 см стеклянной ваты, затем слой 1-2 см окиси алюминия марки "для хроматографии", пользуясь для каждого анализа свежей порцией реактива, и снова тонкий слой стеклянной ваты. Остаток после отгонки хлороформа обрабатывают в 1-2 мл сухого и чистого гексана (гексан можно заменить петро-

лейным эфиром, кипящим при 40-70°C) и переносят раствор или суспензию в колонку с окисью алюминия, под которую подставляют маленькую колбу. Тигель, в котором был остаток после отгонки хлороформа, несколько раз промывают маленькими порциями гексана, перенося каждую порцию на колонку с окисью алюминия. После этого промывают колонку еще несколькими порциями гексана, собирая их в ту же колбу. Не следует при этом допускать, чтобы уровень гексана в колонке опускался ниже верхней границы слоя окиси алюминия.

Получив таким способом раствор нефтепродуктов в гексане, освобожденный от примеси полярных соединений, удаляют гексан, испаряя его в тигле при комнатной температуре с помощью вентилятора так же, как раньше удаляли хлороформ.

Разность между массой тигля с остатком после удаления растворителя и массой пустого тигля показывает содержание нефти во взятом для анализа объеме пробы. Разность между общим количеством экстрагируемых хлороформом веществ и количеством нефти равна содержанию других экстрагируемых этим растворителем веществ: нерастворимых в гексане и полярных, включая нафтеновые кислоты и фенолы.

$$x = \frac{(a-b) \cdot 1000 \cdot 1000}{V} \text{ мг/л},$$

где  $x$  - общее содержание экстрагируемых хлороформом веществ.  
мг/л;

$a$  - вес тигля с остатком после удаления хлороформа, г;

$b$  - вес пустого тигля, г;

$V$  - объем пробы, взятой на анализ;

$$x_1 = \frac{(a_1 - b) \cdot 1000 \cdot 1000}{V} \text{ мг/л},$$

где  $X$ , - содержание нефти в анализируемой пробе, мг/л;  
 $Q_1$ , - вес тигля с остатком после обработки его гексаном  
и удаления последнего, г;  
 $V$  - вес пустого тигля, г;  
 $V$  - объем пробы, взятой на анализ.

7.10. Капиллярно - люминисцентный метод определения нефте-продуктов в сточных водах (разработан ЦГХЛ, г. Москва).

В основу разработанного метода определения нефтепродуктов и нефти в природных и сточных водах положена зависимость между концентрацией нефти и нефтепродукта в анализируемой пробе и шириной люминисцирующей зоны на хроматограмме. Нефть и нефтепродукты извлекаются из воды экстракцией хлороформом при двух значениях pH среды (pH=3 и pH=7). Хлороформ наиболее избирателен по отношению к нефти и нефтепродуктам. Он обладает способностью максимально извлекать из воды растворенную и тонко эмульгированную части нефти и нефтепродуктов. Затем производится хроматографическое определение выделенных из воды нефтепродуктов и нефти от других загрязняющих веществ с использованием бумажной хроматографии.

Для количественного определения выделенных углеводородов применяют разгонку зон локализации нефтепродуктов на ленте хроматографической бумаги петролеиным эфиром или нормальным гексаном. Под ультрафиолетовым осветителем отмечают ширину люминисцирующих зон, светящихся голубым, желтым, коричневым цветами, по величине которых судят о содержании нефтепродукта в анализируемой пробе воды. Для получения воспроизводимых результатов анализа необходимо строго соблюдать следующие условия:

- пользоваться одним и тем же экстрагентом (хлороформом) при приготовлении стандартных растворов и при анализе исследуемых проб воды;

- использовать хроматографическую бумагу одной марки ("Б" - быстрая; или "С");
- нарезание полосок хроматографической бумаги производить в одном и том же направлении (по направлению волокон);
- предохранять растворы от солнечного света.

#### Аппаратура

1. Настольный ультрафиолетовый осветитель "КП-1н" или Ультрасвет УМ-2"; "МИ";
2. Аппарат для встряхивания жидкости в сосудах;
3. Стаканчики химические одинакового размера и высоты, емкость 25 мл.
4. Аппарат перегонный на шлифлах.
5. Связки на 50-100 мл с притертыми пробками для экстрактов.
6. Делительные воронки, емк.150-250-500 мл.

#### Реактивы

1. Хлороформ перегнаный.
2. Аммиак 10%-ный.
3. Серная или соляная кислота (н.д.а.)-10%-ный раствор.
4. Хроматографическая бумага марки "Б" или "С".
5. Универсальная индикаторная бумага.
6. Петролейный эфир (перегнаный).
7. Нормальный гексан /"хч"/.

#### Очистка хроматографической бумаги

Бумага нарезается по направлению волокон шириной 8 мм и длиной 25 см.

В цилиндр с притертой пробкой емкостью 1 л наливает 100 мл хлороформа (перегнанного), куда опускают 15-20 полосок, не допуская их перегиба и закрепляют сверху пробкой. Через сутки бумагу

вынимают, просушивают на воздухе и под лампой УМ-2 (или "МИГ") отрезают косым срезом загрязненную зону. Полоски очищенной бумаги хранят в чистой кальке.

#### Ход анализа

500 мл исследуемой воды помещают в делительную воронку, по универсальной индикаторной бумаге устанавливают pH раствора путем прибавления по каплям 10%-ного  $NH_3$ . Если вода имеет  $pH > 8$ , пробу подкисляют 10%-ной  $H_2SO_4$ . В воронку добавляют 10 мл хлороформа. Растворитель прибавляют из бюретки со стеклянным краном и закрытой сверху часовым стеклом. Раствор встряхивают в течение 2-х минут, дают расслоиться, после чего экстракт сливают в чистую сухую колбу с притертой пробкой емкостью 50-100 мл. Указанную операцию повторяют еще раз и сливают в ту же колбу. К оставшейся в делительной воронке воде по каплям прибавляют 10%-ный раствор  $H_2SO_4$  до  $pH=3$ , затем прибавляют 10 мл хлороформа и встряхивают в течение 2-х минут. Экстракцию повторяют 2 раза, сливая оба экстракта в первую колбу. После этого все четыре экстракта (в одной колбе) сушат прокаленным  $Na_2SO_4$ , для этого в колбу с экстрактом добавляют 2-3 г сульфата натрия и оставляют на 2-3 часа.

В случае наличия устойчивой эмульсии пробу необходимо профильтровать через обезжиренный фильтр "желтая лента".

После этого при помощи пипетки с грушей отбирают 5,0 мл экстракта и переносят в химический стаканчик, прибавляя 0,6 мл н-гексана, перемешивают и строго вертикально до дна стаканчика опускается полоска хроматографической бумаги, нижний конец которой должен касаться дна. Верхний конец полоски закрепляется на планке штатива. В таком положении пробу оставляют на ночь в вытяжном шкафу с закрытой створкой для испарения растворителя и по-

лучения капиллярных вытяжек, не допуская колебания бумажных лент током воздуха. После испарения растворителя на полоске хроматографической бумаги появляется окрашенная зона, в которой сконцентрированы нефтепродукты. После этого бумажную ленту просматривают под ультрафиолетовым светом и простым карандашом отмечают верхнюю и нижнюю границы зон свечения. Общую величину лиминисцирующей зоны измеряют в мм от нижней границы стартовой зоны до верхней границы зоны голубого свечения. После этого по предварительно построенному графику в зависимости от ширины лиминисцирующей зоны от содержания нефтепродукта в эталоне находится его концентрация в анализируемой пробе.

Приготовление стандартной шкалы нефти и  
построение калибровочного графика

Исходный раствор эталона готовится взятием навески нефти 1000 мг и растворением ее в 100 мл хлороформа. В дальнейшем из этого раствора № 1 готовятся разбавления в два раза остальные эталоны. 100 мл хлороформа + 1 гр (1000 мг) нефти. Получаем раствор, содержащий в 1 мл хлороформа 10 мг нефти. Берется 5 мл раствора (содержит 50 мг н/прод.), добавляют 5 мл хлороформа, получаем раствор № 2, содержащий 25 мг нефти (т.е. р-р № 1 разбавлен в 2 раза).

Таким образом разбавляется каждый последующий раствор (5 мл раствора + 5 мл хлороформа). Во все стаканчики вводится одинаковое количество н-гексана (0,6 мл). Получаем комплект капельных вытяжек. Для работы применяются стеклянные стаканчики, которые помещаются в вытяжной шкаф, бумажная полоска опускается до дна стаканчика и закрепляется. Вытяжной шкаф закрывается, стаканчик с хлороформом оставляют испаряться. После испарения растворителя вытяжки просматриваются в ультрафиолетовых лучах, измеряются и



записывается длины люминисцирующей зоны каждого эталона.

Стандартная шкала состоит из следующих эталонов:

0,048; 0,097; 0,195; 0,390; 0,781; 1,562; 3,125; 6,25; 12,5;  
25,0 мг.

Содержание нефти в пробе находят по калибровочному графику (см. рис. 23).

Подобным же образом строят калибровочную кривую для больших концентраций нефти.

Навеску нефти 10000 мг (10 г) растворяют в 100 мл  $CHCl_3$

В дальнейшем поступает, как описано выше.

Получаем стандартную шкалу из следующих эталонов:

0,485; 0,970; 1,950; 3,905; 7,810; 15,625; 31,250; 62,50; 125;  
250 мг.

Содержание нефти в пробе находят по калибровочному графику (см. рис. 23).

Вычисление результатов анализа :

$$C = \frac{a \cdot V_2 \cdot 1000}{V_1 \cdot V_3} \text{ мг/л,}$$

где  $C$  - содержание нефти в исследуемой воде, мг/л;

$a$  - содержание нефти, найденное по графику, мг;

$V_1$  - объем экстракта, взятый на получение копланарно-люминисцирующей зоны, мл;

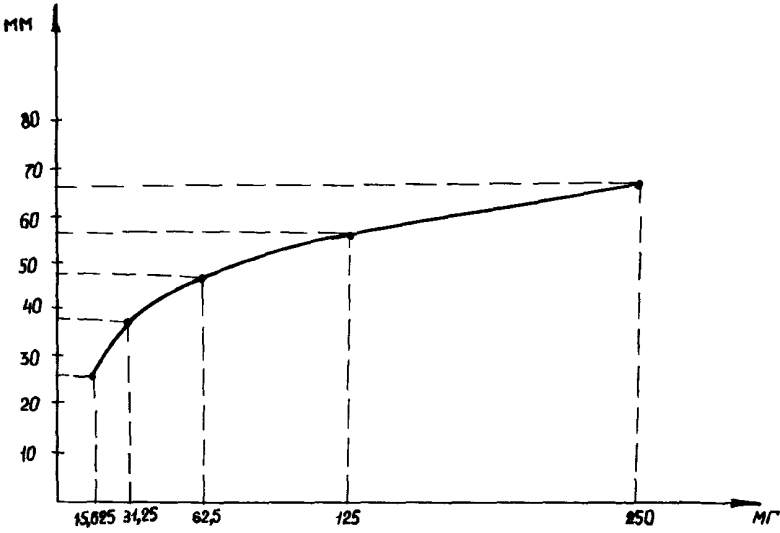
$V_2$  - объем хлороформной вытяжки, полученной после экстракции пробы воды, мл;

$V_3$  - объем исследуемой воды; отобранной на анализе, мл.

## 7.II. Определение активной реакции (рН)

При диссоциации веществ в воде образуются водородные и гид-

а) большие концентрации



б) малые концентрации

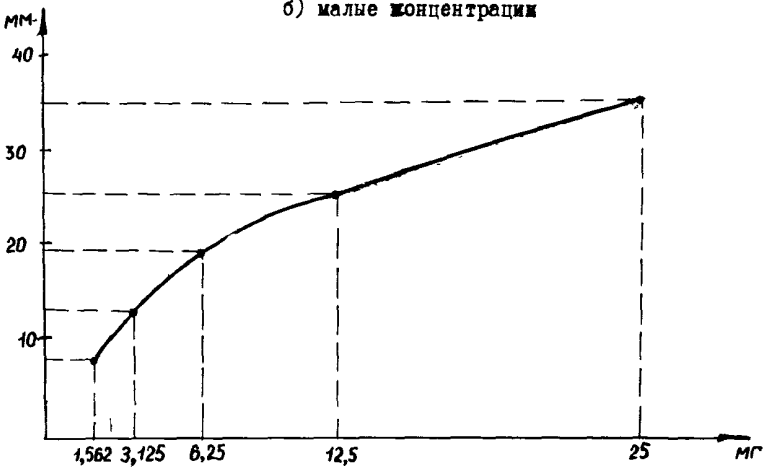


Рис. 23. Определение содержания нефти в сточной воде, калибровочные кривые (желтое свечение)  
17-331

роксильные ионы. Величина произведения обеих концентраций равна  $10^{-14}$ . Поэтому вполне достаточно определить концентрацию одного из них. В практике чаще определяют концентрацию водородных ионов. Принято концентрацию водородных ионов выражать ее величиной рН, представляющей собой десятичный логарифм концентрации ионов водорода, взятый с обратным знаком:

$$[H^+] = 10^{-pH} \quad pH = -\lg [H^+]$$

Определение концентрации водородных ионов осуществляется в интервале от 1 до  $10^{-14}$  мг-экв/л, что соответствует величине рН от 0 до 14. Величина рН=7 отвечает нейтральному состоянию раствора, меньшие ее значения – кислотному, а более высокие – щелочному. Величина рН является важным показателем кислотности или щелочности воды и служит также вспомогательной величиной в различных аналитических расчетах. Величину рН определяют колориметрическим или электрометрическим методами, измеряя потенциал, возникающий на измерительном электроде.

Наиболее точным из этих методов является электрометрический, но в зависимости от условий можно пользоваться и колориметрическим методом.

Ориентировочные определения отличаются быстротой, но не дают точных результатов и используются для предварительной оценки.

Ориентировочное определение рН производят с помощью универсальной индикаторной бумаги, позволяющей определить рН в пределах 1–12. Полоски бумаги, смоченные анализируемой водой, изменяют цвет. По изменению цвета с помощью прилагаемой шкалы определяется величина рН. Указания по пользованию индикаторной бумагой даются на ее упаковке.

## Электрометрическое определение рН

Определение величины рН в сточных водах потенциометрическим методом дает точные результаты.

Электрометрическое определение рН со стеклянным электродом основано на том, что изменение значения рН на единицу в определенной области вызывает изменение потенциала электрода на 58,1 мВ при 20°C. Пределы линейной зависимости потенциала электрода от рН обусловлены свойствами стеклянного электрода.

В результате происходящих в воде реакций рН часто может изменяться, поэтому рекомендуется проводить определение немедленно после отбора пробы.

Аппаратура. Лабораторный рН-метр (потенциометр) со стеклянным электродом измерения и каломельным электродом сравнения.

## Реактивы.

Буферный раствор, рН=1,68 (20°C). Растворяют 12,710 г бисалятата калия  $KH_2(C_2O_4)_2 \cdot 2H_2O$  ч.д.а.

в свежeproкипяченной и охлажденной воде и доводят при 20°C объем до 1 л.

Буферный раствор, рН=4,00 (20°C). Растворяют 10,211 г высушенного при 110°C бифталата калия  $KOON-C_6H_6-COON$  ч.д.а.

в свежeproкипяченной и охлажденной дистиллированной воде и доводят объем при 20°C до 1 л.

Буферный раствор, рН=6,98 (20°C). Растворяют 1,361 г  $KH_2PO_4$  ч.д.а. и 1,420 г  $Na_2HPO_4$  ч.д.а. высушенных при 110-130°C (обе соли одновременно), в свежeproкипяченной и охлажденной дистиллированной воде и доводят объем при 20°C до 1 л.

Буферный раствор рН=9,22 (20°C). Растворяют 3,814 г.

$Na_2B_4O_7 \cdot 10H_2O$  ч.д.а. сохраняемого продолжительное время в эксикаторе над бромидом натрия, в свежeproкипяченной и

охлажденной дистиллированной воде и доводят объем до 1 л при 20°C.

Буферные растворы, рН=9,97; 11,08; 12,30. Растворяют 19,108 г.

$Na_2B_4O_7 \cdot 10H_2O$  ч.д.а., сохраняемого продолжительное время в эксикаторе над бромидом натрия в свежeproкипяченной и охлажденной дистиллированной воде и доводят объем до 1 л при 20 °С.

Затем приготавливают 0,1N раствор едкого натра. Пользуясь точными бюретками, составляют смеси: 4,0-5, 0-6, 0 мл 0,1N  $NaOH$  и 6,0-5, 0-4,0 мл раствора  $Na_2B_4O_7$ . Полученные в результате смешения растворы имеют при 18°C значения рН, равные соответственно 9,97; 11,08 и 12,3.

Ход определения. Перед началом измерения электрод промывают дистиллированной водой, затем исследуемой водой и лишь после этого погружают в анализируемую пробу. Пробу следует предварительно тщательно перемешать, чтобы ее состав непосредственно у поверхности электрода соответствовал ее общему составу. Температура пробы перед определением не устанавливается. Одновременно с электродами в пробу погружают промытый в пробе термометр для определения температуры во время измерения и для внесения необходимых поправок. Измеряемая величина потенциала стеклянного электрода отсчитывается в милливольтгах или в единицах рН. Метод измерения обусловлен типом применяемого прибора и указывается в приложенных к нему инструкциях.

Если прибор имеет только милливольтговую шкалу, то необходимо провести калибровку измерительных электродов по буферным растворам с известным значением рН. Для этого строят график зависимости найденных величин потенциалов от значений рН буферных растворов.

Расчет концентрации водородных и гидроксильных ионов проводится на основании результатов определения значения рН. Кроме то-

го, для гидроксильных ионов можно пользоваться результатами определения общей и свободной щелочности. Выполнение таких расчетов возможно во всех случаях, но результаты их приводятся лишь тогда, когда получаются величины, имеющие практическое значение. Если они достигают 0,01 мг-экв/л, то их можно использовать при составлении баланса анионов и катионов. Концентрации водородных ионов, выраженные в миллиграммах-эквивалентах, имеют значения от pH = 5 и ниже, а концентрации гидроксильных ионов от pH = 9 и выше. Расчет содержания гидроксильных ионов по щелочности следует считать ориентировочным. Если свободная щелочность не превышает половины общей щелочности, принято считать концентрацию гидроксильных ионов столь малой, что ее можно пренебречь.

$$[H^+] = 10^{-pH} \text{ экв/л} = 10^{3-pH} \text{ мг-экв/л}$$

$$[OH^-] = 10^{pH-14} \text{ экв/л} = 10^{pH-14} \text{ мг-экв/л} = 2p-m \text{ мг-экв/л},$$

где  $p$  — свободная щелочность, мг-экв/л;  
 $m$  — общая щелочность, мг-экв/л.

Интервал, мг-экв/л ....	0,01-2,00	2,00-5,00	5,00-10,00	
10,0-20,0				
округление, мг-экв/л ..	0,01	0,02	0,05	0,1

## 7.12. Определение щелочности

Щелочностью называют содержание в воде веществ, вступающих в реакцию с сильными кислотами, т.е. с ионами водорода.

Расход кислоты выражает общую щелочность воды ( $m$ ). Щелочность определяют титрованием воды раствором сильной кислоты. Количество раствора, израсходованное до достижения pH=8,3 эквивалентно свободной щелочности; количество необходимое для достиже-

ния  $pH=4,5$  эквивалентно общей щелочности. Если  $pH$  воды меньше 4,5, то ее щелочность равна 0. Титрование до  $pH=4,5$  менее точно, так как на результаты влияет свободная  $CO_2$ .

Конечную точку можно находить визуально или электрометрически. Электрометрическое титрование рекомендуется при анализе более загрязненных вод.

Щелочность, особенно свободную, следует определять тотчас после взятия пробы. Если это невозможно, то отбирают полную бутылку и определяют щелочность не позже, чем через 24 часа. Результаты определения выражаются в мг-экв/л.

Если при предварительном определении было установлено, что вода имеет свободную щелочность ( $pH=8,3$  по фенофталеину), то определяют ее наряду с общей щелочностью, а в записи результатов анализа указывают отдельно.

#### Аппаратура

Устройство для продувания воздуха

Магнитная мешалка

$pH$ -метр со стеклянным измерительным электродом и каломельным электродом сравнения.

#### Реактивы

Соляная кислота, 0,1N раствор. Разбавляют 8,5 мл концентрированной соляной кислоты ч.д.а. дистиллированной водой до 1 л. Титр или поправочный коэффициент определяют по 0,1N раствору карбоната натрия. Для приготовления этого раствора навеску 5,3002 г  $Na_2CO_3$  ч.д.а. высушенного при  $270-300^{\circ}C$ , растворяют при  $20^{\circ}C$  в свежeproкипяченной и охлажденной дистиллированной воде и разбавляют этой же водой до 1 л. Из полученного раствора отбирают 20 мл, разбавленной до 100 мл прокипяченной дистиллированной во-

дой и титруют 0,1N раствором соляной кислоты при строгом соблюдении тех же условий, что и при определении общей щелочности. В особенности важно соблюдать рекомендованные условия продувания воздуха. Титрованный раствор кислоты готовят так, чтобы поправочный коэффициент для приведения ее концентрации к точно 0,1N был в пределах 0,99-1,01; в дальнейшем его периодически проверяют.

Фенолфталеин 0,5%-ный раствор. Растворяют 0,5 г фенолфталеина в 50 мл 96%-ного этилового спирта и разбавляют 50 мл дистиллированной воды. В раствор по каплям добавляют 0,01N  $\text{NaOH}$  до появления заметной розовой окраски. Смешанный индикатор, растворяют 0,03 г метилового красного и 0,20 г бромкрезолового зеленого в 150 мл 96%-ного этилового спирта и pH раствора устанавливают так, чтобы индикатор имел грязно-серую окраску. Метиловый оранжевый 0,05%-ный раствор. Растворяют 0,05 г натриевой соли метилового оранжевого в 100 мл горячей дистиллированной воды и после охлаждения фильтруют.

Свободная щелочность (р). Отмеривают 100 мл пробы. Воду с высокой щелочностью берут в меньшем количестве и доводят объем приблизительно до 100 мл прокипяченной и охлажденной дистиллированной водой. Прибавляют 0,1 мл (2 капли) раствора фенолфталеина и титруют на белом фоне 0,1N раствором соляной кислоты до полного обесцвечивания.

При электростатическом определении титруют до pH 8,3.

Общая щелочность (M). Отмеривают 100 мл пробы или используют раствор после определения свободной щелочности, прибавляют 0,15 мл (3 капли) смешанного индикатора или 0,1 мл (2 капли) метилового оранжевого. Затем продувают воздух и одновременно титруют на белом фоне 0,1N раствором соляной кислоты до момента, когда зеленая окраска смешанного индикатора перейдет в грязно-серую



или до начала перехода окраски метилового оранжевого из желтой в оранжевую. Воздух продолжают продувать и через 5 минут, если надо, дотитровывают. При электрометрическом определении продувание проводится также, но титруют до pH 4,5. При менее строгих требованиях к точности определения, титрование по метилому оранжевому проводят без продувания. Титруют из бюретки с ценой деления 0,1 мл; точность отсчета до 0,5 мл. В остальном следует соблюдать описанный выше процесс. При анализе природных вод, имеющих низкую общую щелочность, титруют из микробюретки и отсчитывают с точностью до 0,005 мл.

Расчет. Свободную щелочность ( $p$ ) и общую щелочность ( $m$ ) в мг-экв/л вычисляют по формулам:

$$p = \frac{a \cdot k \cdot 0,1 \cdot 1000}{V} = \frac{a \cdot k \cdot 100}{V},$$

$$m = \frac{b \cdot k \cdot 0,1 \cdot 1000}{V} = \frac{b \cdot k \cdot 100}{V},$$

где  $a$  - объем 0,1н раствора *НСЕ*, израсходованной на титрование по фенофталеину или до pH 8,3; мл;

$b$  - объем 0,1н раствора соляной кислоты, израсходованной при титровании по смешанному индикатору или до pH 4,5; мл;

$k$  - поправочный коэффициент для приведения концентрации раствора *НСЕ* к точно 0,1н;

$V$  - объем пробы, взятой для титрования, мл.

Округление результатов

Диапазон 0,005-1,000    1,000-2,000    2,000-5,000    5,000-10,000

мг-экв/л.

Округление 0,005 0,010 0,020 0,050  
 мг-экв/л.

### 7.13. Жесткость

Общая жесткость воды показывает концентрацию в ней катионов двухвалентных щелочноземельных металлов, прежде всего кальция и магния.

Количество кальция и магния, эквивалентное количеству карбонатов и гидрокарбонатов, называется карбонатной жесткостью. Некарбонатная жесткость определяется как разность между общей и карбонатной жесткостью и показывает количество катионов щелочноземельных металлов, соответствующее анионам минеральных кислот: хлорид-сульфат-нитрат-ионам и др. Общую жесткость в сточных водах определяют в особых случаях.

Результаты определения жесткости выражаются в мг-экв/л или в немецких градусах жесткости ( $^{\circ}\text{H}$ ). Остальные единицы измерения, применяемые для выражения жесткости воды, приведены в табл.10.

Таблица 10

\*) Пересчет жесткости воды

Единицы жесткости	мг-экв/л	$^{\circ}\text{H}$ (немецкий) 10 мг CaO/л	$^{\circ}\text{F}$ (французский) 10 мг CaO/л	$^{\circ}\text{A}$ (английский) 1 гран. CaCO <sub>3</sub> /галлон	р.р. <i>m</i> 1 мг CaCO <sub>3</sub> /кг
1 мг-экв/л	1	2,8	5,0	3,5	50
$^{\circ}\text{H}$	0,557	1	1,79	1,25	17,9
$^{\circ}\text{F}$	0,20	0,56	1	0,7	10
$^{\circ}\text{A}$	0,286	0,8	1,43	1,0	14,3
1 р.р.	0,02	0,056	0,1	0,7	1

\*) Приведенные данные относятся к воде с плотностью равной единице или близкой единице.

## 7.14. Химическое потребление кислорода

Химическое потребление кислорода (ХПК), выраженное в мг кислорода на I л испытуемой воды, характеризует загрязненность сточных вод органическими соединениями. Получаемая величина ХПК зависит от применяемого окислителя (иодит  $KJO_3$ , бихромат  $K_2Cr_2O_7$  или перманганат  $KMnO_4$ ), структуры органических соединений, которые подвергаются окислению, и применяемых условий (температура, катализатор, время).

Применение перманганата калия дает хорошие результаты в основном для речных и хозяйственных вод, но может применяться и для сточных вод нефтебаз, перекачивающих станций и наливных пунктов Главтранснефти Миннефтепрома.

Определению ХПК мешают хлориды, сульфиды, нитриты, двухвалентное железо, мочевины.

При бихроматном методе определения окисляемости мешающее влияние хлоридов устраняется в результате добавления серноокислой ртути окисной и связывания хлор-ионов в малодиссоциированные хлориды ртути.

Сероводород, нитриты и двухвалентное железо при анализе сточных вод нефтебаз и НПС в большинстве случаев отсутствуют, а если присутствуют - в ничтожных количествах. При необходимости внесения поправок сероводород, нитриты и двухвалентное железо следует определять отдельно, и результат, пересчитанный на мг/л  $O_2$ , вычитать из найденной величины окисляемости пробы:

I мг $H_2S$	соответствует	0,47 мг $O_2$
I мг $NO_2$	- " -	0,35 "-
I мг $Fe^{+2}$	- " -	0,14 мг кислорода

Мешающее влияние мочевины проявляется в том, что в присутствии хлоридов мочевины образует с ними комплекс, которые вызы-

вайт завышение результатов. Осаждение хлоридов сернокислрой ртутью устраняет мешающее влияние мочевины.

### Бихроматная окисляемость

Метод основан на практически полном окислении органических веществ, содержащихся в сточных водах до  $CO_2$  и  $H_2O$ .

Окисление идет по уравнению:



Избыток бихромата калия оттитровывается раствором соли Мора в присутствии индикатора (фенилантронимовой кислоты или феррона). Определению мешают хлориды, т.к. хлориды, присутствующие в сточных водах, окисляются бихроматом калия до свободного хлора:



Более полное окисление многих органических соединений можно получить при применении катализатора - сульфата серебра.

Наиболее широко применяющаяся в настоящее время методика бихроматной окисляемости предусматривает добавление сульфата серебра в начале реакции окисления, причем предполагается, что сульфат серебра играет не только роль катализатора, но и связывает хлориды с образованием малодиссоциированного соединения  $AgCl$  чем предотвращается реакция окисления хлоридов.

Как показали анализы большого количества проб различных типов сточных вод, даже при добавлении сульфата серебра для проб со значительным содержанием хлоридов нельзя получать постоянные и верные результаты, так как часть хлоридов связывается с  $Ag$ .

понижая его каталитическое действие, другая часть окисляется, причем степень окисления хлоридов зависит от их концентрации, содержания органических соединений и их природы. Вследствие переменного количества окисляющихся хлоридов в получаемую величину ХПК не могут быть внесены коррективы на величину окисленных хлоридов, и полученные данные по ХПК не будут соответствовать истинному содержанию органических соединений в анализируемой пробе. Это особенно сказывается при анализе СВ с высоким содержанием хлоридов. Для устранения влияния хлоридов при определении ХПК необходимо применять сернокислую ртуть для связывания хлор-ионов в виде  $HgCl_2$  значительно менее диссоциированного соединения, чем  $AgCl$ . Ртуть обладает незначительной каталитической активностью, поэтому наряду с сульфатом ртути (для связывания хлор-ионов) обязательно с добавлением сульфата серебра, как катализаторов окисления многих органических соединений, особенно кислот и спиртов с прямой цепью. Добавление сульфата ртути практически полностью предотвращает окисление хлоридов.

#### Аппаратура и реактивы

1. Для определения используется круглодонная колба Кьельдаля из термостойкого стекла, емкостью около 100 мл, присоединенная на шлифе к обратному шариковому холодильнику высотой 40-50 см.
2. Серная кислота, х.ч., плотность 1,84 г/см<sup>3</sup>.
3. Сернокислая ртуть окисная, ч.д.а.
4. Сернокислое серебро, кристаллическое, ч.д.а.
5. Фенилантраниловая кислота - индикатор, 0,2%-ный раствор в 0,2%-ном растворе соды.

Вместо фенилантраниловой кислоты можно применять следующие индикаторы:

а) ферроин - 0,695 г сернокислого железа  $FeSO_4 \cdot 7H_2O$  и 1,485 г орто-фенатралина (моногодрата) растворяют в дистиллированной воде и доводят объем до 100 мл. При титровании добавляют 2-3 капли индикатора. Переход окраски в эквивалентной точке резко меняется от голубовато-зеленой до красновато-голубой;

б) дифениламиносульфонат натрия, 2%-ный, водный раствор.

При титровании добавляют 1 каплю индикатора: переход окраски из вишнево-фиолетовой в буровато-зеленую.

6. Бихромат калия, 0,25 N раствор; готовится из фиксаналов или соли  $K_2Cr_2O_7$ .

12,2588 г  $K_2Cr_2O_7$  растворяют в дистиллированной воде, доводят объем до метки в мерной колбе на 1 л.  $K_2Cr_2O_7$  предварительно подвергают сушке при  $105^{\circ}C$  в течение 2-х часов.

7. Бихромат калия 0,025n раствор. 100 мл раствора 0,25n бихромата калия разбавляют дистиллированной водой до 1 л.

8. Титрованный раствор соли Мора; 0,05n 20г  $Fe(NH_4)_2(SO_4)_2 \cdot 6H_2O$  растворяют в дистиллированной воде, добавляют 20 мл концентрированной  $H_2SO_4$  охлажденной и доводят объем в мерной колбе емк. 1 л дистиллированной водой до метки.

Титр раствора должен проверяться ежедневно по стандартному раствору  $K_2Cr_2O_7$ . Проверка проводится следующим образом: 5 мл 0,25n раствора бихромата калия разбавляют дистиллированной водой до 150 мл и добавляют 15 мл концентрированной серной кислоты. После охлаждения раствор титруют раствором соли МОРА, применяя при этом 2 капли индикатора-фенилантрапиловой кислоты.

Поправочный коэффициент К равен:

$$K = \frac{a \cdot N_{K_2Cr_2O_7}}{b \cdot N_{\text{соли Мора}}},$$

где  $a$  - число мл 0,25n раствора бихромата калия;

$b$  - число мл 0,05n раствора соли Мора;

$N_{K_2Cr_2O_7}$  - нормальность раствора бихромата калия;  
 $N$  соли Мора - нормальность раствора соли Мора.

9. Титрованный раствор соли Мора, 0,025н готовят из соли Мора (10 г/л) или разбавлением 0,5н раствора соли Мора. Титр раствора проверяют ежедневно по 0,025н раствору бихромата калия также, как 0,05н раствора.

#### Подготовка пробы

Метод подготовки пробы для определения ХПК, в зависимости от загрязненности вод, должен быть следующим:

а) сточные воды после механической и физико-химической очистки с небольшим содержанием нефтепродуктов (слабая, едва заметная пленка) энергично перемешивают, помещают в делительную воронку соответствующего объема и ставят на отстой в течение 30 минут. После отстоя сливают снизу 15% воды, которую выбрасывают. Следующую порцию воды сливают в чистую сухую склянку, составляя в делительной воронке 15% воды от первоначального объема и отбрасывая их. Подготовленную таким образом пробу воды, освобожденную от плавающих нефтепродуктов, грубодисперсных веществ, используют для определения ХПК;

б) неочищенные сточные воды с большим содержанием плавающих эмульгированных нефтепродуктов перед анализом фильтруют через бумажный фильтр "белая лента", смоченный 25 мл дистиллированной воды. Первые порции фильтрата (около 50 мл) отбрасывают. Профильтрованную пробу берут для определения ХПК.

Ход определения. Сильно загрязненные воды разбавляют перед определением так, чтобы на окисление расходовалось не более 50% прибавляемого бихромата. Отбирают 20 мл пробы (или меньший объем ее, доведенный до 20 мл дистиллированной водой) и помещают в круглодонную колбу для кипячения. Прибавляют 10 мл 0,25н раствора би-

хромата калия, 0,4 г сульфата ртути, 0,4 г сульфата серебра, стеклянные шарики или кусочек пемзы. Смесь перемешивают и осторожно приливают к ней 30 мл концентрированной серной кислоты, после чего вставляют в колбу притертый обратный холодильник и кипятят 2 часа. Затем охлаждают, отсоединяют холодильник, приливают в колбу 100 мл дистиллированной воды, смесь снова охлаждают, прибавляют 2-3 капли раствора ферроина или 5 капель раствора - фенилантрахиловой кислоты и титруют избыток бихромата титрованным раствором соли Мора до изменения окраски индикатора.

Параллельно проводят холостой опыт с 20 мл дистиллированной воды.

Расчет. Бихроматную окисляемость (  $x$  ) в мг  $O_2$ /л вычисляют по формуле:

$$x = \frac{(a-b) \cdot k \cdot 0,25 \cdot 8 \cdot 1000}{V} = \frac{2000(a-b) \cdot k}{V},$$

где  $a$  - объем раствора соли Мора, израсходованной на холостой опыт, мл;

$b$  - объем раствора соли Мора, израсходованной на титрование пробы, мл;

$k$  - поправочный коэффициент для приведения концентрации раствора соли Мора к точно 0,25н;

$V$  - объем пробы, взятой для определения, мл;

$8$  - эквивалент кислорода.

#### 7.15. Биохимическое потребление кислорода (БК)

Количество кислорода, израсходованное в определенный промежуток времени на аэробное биохимическое разложение органических веществ, содержащихся в исследуемой воде, называется биохимичес-



ким потреблением кислорода (БК).

Пробы для определения БК нельзя консервировать. Биохимическое потребление кислорода определяют в пробах, отстаенных или фильтрованных. Сточные воды отстаивают в течение 2-х часов и если прозрачность при этом не достигается, фильтруют. Всегда следует указывать в сводке результатов анализа принятый способ предварительной обработки воды.

Результаты определения биохимического поглощения кислорода выражают в миллиграммах кислорода на 1 л воды.

#### Определение БК (полного) сточных вод

Состав промышленных сточных вод разнообразен. Очень часто вещества, содержащиеся в сточных водах, сильно замедляют процесс биохимического окисления, а иногда оказывают токсическое действие. Однако известно, что микроорганизмы можно адаптировать (приспособить) к различным соединениям, в том числе даже токсичным. При определении биохимической потребности в кислороде промышленных стоков предварительная адаптация микрофлоры имеет решающее значение. Для адаптации требуется определенное время.

Определение истинного значения полного БК затруднено тем, что когда в пробе остается мало органических веществ, одновременно с их окислением идет процесс нитрификации.

Описанный здесь метод назван условно методом определения (полного) БК, так как на самом деле процесс ведется не до полного окисления органических веществ, а до тех пор, пока не образуются нитриты в количестве, равном 0,1 мг/л. Однако метод с достаточной полнотой характеризует ход биохимического окисления, кривая потребления кислорода наглядно иллюстрирует этот процесс.

Аппаратура. Кислородные склянки емкостью 250-300 мл, калиброванные с точностью до 0,1 мл. Проверку емкости или калибровку проводят взвешиванием. Емкость кислородной склянки находят по раз-

ности массы пустой высушенной склянки с пробкой и массы склянки, наполненной дистиллированной водой при 20°C и закрытой пробкой. Перед взвешиванием необходимо тщательно высушить склянку, в особенности ее горло. Можно также применять специальные склянки с пришлифованными стеклянными колпачками.

Термостат, установленный на 20°C с допустимым отклонением  $\pm 1^\circ\text{C}$ . Целесообразно применять термостат с водяным охлаждением, который обеспечивает указанную температуру и в летнее время. Можно использовать термостатные боксы или специальные помещения. В термостат помещают мелкие фотографические кюветы, которые служат после наполнения их дистиллированной водой водяными затворами для кислородных склянок. Склянки погружают в них пробкой вниз. Воду в чашках обновляют при каждом определении.

Устройство для аэрации с распределением воздуха через несколько трубок, которые могут быть снабжены стеклянными фильтрующими пластинками. Воздух пропускают через ватный фильтр и стеклянную фильтровальную пластинку.

#### Мешалки или встряхивающий аппарат

Реактивы. Сульфат марганца, раствор. Растворяют 400 г  $\text{MnSO}_4 \cdot 2\text{H}_2\text{O}$  (или 480 г  $\text{MnSO}_4 \cdot 4\text{H}_2\text{O}$ , или 364 г  $\text{MnSO}_4 \cdot \text{H}_2\text{O}$ ) в дистиллированной воде и доводят объем до 1 л. Фильтруют через бумажный фильтр.

Едкое кали с азидом, раствор. Растворяют 700 г КОН в 700 мл дистиллированной воды; азид натрия  $\text{NaN}_3$  10 г растворяют в 40 мл дистиллированной воды; оба раствора смешивают и доводят до 1 л. Если раствор не прозрачен, ему дают отстояться и сифонировать. Едкое кали с иодом и азидом натрия, раствор. Растворяют 700 г КОН и 150 г  $\text{KI}$  в 700 мл дистиллированной воды; 10 г  $\text{NaN}_3$  растворяют в 40 мл дистиллированной воды; оба раствора смешивают и доводят до 1 л.

Если раствор не прозрачен, ему дают отстояться и сифонируют. Проверку качества реактива проводят следующим образом. Помещают в колбу, содержащую 100 мл дистиллированной воды и 10 мл разбавленной (1:4) серной кислоты, 2 мл раствора реактива; после прибавления 5 мл раствора крахмала не должна появиться окраска.

Едкое кали, 80%-ный раствор.

Серная кислота ч.д.а., разбавленная (1:4)

Иодид калия, 15%-ный раствор. Растворяют 15 г  $KJ$  ч.д.а. в дистиллированной воде, прибавляют 1 мл 1н раствора  $NaOH$  и доводят до 100 мл. Для проверки раствора 2 мл его помещают в колбу, содержащую 100 мл дистиллированной воды и 5 мл разбавленной (1:4) серной кислоты; после прибавления 5 мл раствора крахмала не должна появиться окраска.

Тиосульфат натрия, 0,25н раствор. Растворяют 12,4 г

$Na_2S_2O_3 \cdot 5H_2O$  и 0,2 г  $Na_2CO_3$  ч.д.а. в дистиллированной воде и доводят объем до 1л. Для установки титра в коническую колбу, снабженную притертой пробкой, приливают примерно 100 мл дистиллированной воды, прибавляют 100 мл 15%-ного раствора иодида калия, 5 мл разбавленной (1:4) серной кислоты и 20 мл 0,5н раствора бихромата калия. После перемешивания раствор оставляют стоять 5 минут в темноте и затем титруют раствором тиосульфата с 1-2 мл раствора крахмала в качестве индикатора. Титр проверяют не реже, чем 1 раз в неделю. Можно применять растворы тиосульфата и другой нормальности, например 0,05н или 0,01н. Их готовят аналогичным способом и устанавливают титр, как описано выше. Эти растворы можно приготовить и соответствующим разбавлением более концентрированного раствора, например 0,1н.

Бихромат калия 0,05н (0,02 и 0,01н). Растворяют 2,4518 г

$K_2Cr_2O_7$  (0,9807 г при приготовлении 0,02н раствора и 0,4904 г при приготовлении 0,01н раствора), высушенного при 105°C, в дистил-

лированной воде и доводят при 20°C объем до 1 л (применяют для установки титра тиосульфата).

Крахмал 0,5%-ный раствор. Смешивают 5 г растворимого крахмала ч.д.а. с 50 мл дистиллированной воды и приливают к 950 мл кипящей дистиллированной воды. Раствор консервируют прибавлением небольшого количества иодида ртути или другого консервирующего вещества, например амиллового спирта, хлороформа или салициловой кислоты.

Примечание. Вместо раствора сульфата марганца можно применять раствор хлорида марганца (425 г  $MnCl_2 \cdot 4H_2O$  ч.д.а. растворяют в дистиллированной воде и доводят объем до 1 л). Для растворения осадка гидроокисей марганца применяют разбавленную (1:1) соляную кислоту.

Вместо едкого калия можно применять едкий натр (для приготовления его раствора вместо 700 г KOH отвеивают 500 г дальнейшее приготовление раствора остается без изменения).

Количества прибавляемых реактивов при этих заменах остаются без изменений, как указано в ходе определения.

Непосредственно перед использованием разбавляющей воды в нее вводят культуру микроорганизмов, адаптированную к составу исследуемой сточной воды.

Подготовка микрофлоры для заражения. При наличии биохимических очистных сооружений, работающих на исследуемой сточной воде, для заражения используют микрофлору, содержащуюся в очищенной жидкости.

Жидкость, выходящую из вторичного отстойника, берут в количестве от 10 до 25 мл в зависимости от объема приготовляемой разбавляющей воды, вначале фильтруют через бумажный фильтр, чтобы удалить микрофауну (инфузории, колероватки и т.п.), питающуюся бак-

териями, а затем эту воду фильтруют через мембранный фильтр, чтобы сконцентрировать биомассу бактерий. Обычно в очищенной жидкости содержится не более 10000 бактерий в 1 мл, в лабораторных условиях не более 1000 бактерий в 1 мл – количество, недостаточное для интенсивного хода процесса. Пленку, образовавшуюся на фильтре, промывают несколько раз физиологическим раствором (0,5%-ный раствор  $NaCl$ ), чтобы исключить поступление в разбавляющую воду органических веществ, продуктов метаболизма микробов, а также нитратов, содержащихся в очищенной жидкости. Фильтр с пленкой (осадком) переносят в стакан с небольшим количеством разбавляющей воды, осадок смывают и фильтр тщательно встряхивают, а затем образовавшуюся взвесь выливают в бутылку с разбавляющей водой.

Можно также использовать активный или действующих аэротенков. Отбирают 5-10 мл иловой жидкости, встряхивают на встряхивающем аппарате 15-20 минут, чтобы раздробить хлопья ила, а затем поступают так же, как при использовании очищенной жидкости.

При отсутствии биохимических очистных сооружений для заражения может быть использован речной ил, взятый ниже сброса сточных вод (примерно на расстоянии 0,5 км) или бытовая сточная вода, микрофлора которой должна быть предварительно адаптирована. Для адаптации микрофлоры бытовую сточную воду разбавляют водопроводной водой до бихроматной окисляемости, равной 50-60 мг  $O_2$ /л, и в нее добавляют производственный сток в таком количестве, чтобы бихроматная окисляемость равнялась бы 100-150 мг  $O_2$ /л. Раствор ставят в термостат при 30°C или сохраняют при комнатной температуре. Через 2 суток жидкость становится мутной, иногда на поверхности ее появляется пленка, что указывает на обильное развитие микрофлоры (желательна проверка под микроскопом). Когда бихроматная окисляемость снизится на 50-60%, еще раз добавляют воду из производственного стока и через 2-3 суток жидкость с адаптированной микрофлорой

рой фильтруют, поступающая так, как описано выше.

При отсутствии бытовой воды производственную сточную воду разбавляют водопроводной водой до бихроматной окисляемости, равной 100-150 мг  $O_2$ /л, добавляют биогенные элементы (азот из расчета 15-20 мг/л, фосфор - 2-3 мг/л), если они отсутствуют в сточной воде, и оставляют на 3-4 суток в термостате или при комнатной температуре; за этот период происходит спонтанное заражение сточной жидкости. Так же, как при адаптации микрофлоры бытовой воды, производственную сточную воду добавляют 2-3 раза, а затем поступают как в предыдущих случаях.

Приготовленную одним из описанных способов бактериальную взвесь вводят в разбавляющую воду в количестве 1-2 мг на 1 л воды.

Разбавление производственной сточной воды

Необходимое разбавление можно ориентировочно рассчитать по результату определения бихроматной окисляемости (ХПК). Условно принимают, что биохимическое потребление кислорода составляет 50% от ХПК, но так как в воде после инкубации при правильно взятом разбавлении должно остаться примерно 4-5 мг  $O_2$ /л, то вычисленное значение БПК делят на 4 или на 5. Полученный результат показывает, во сколько раз надо разбавить анализируемую воду. При разбавлении надо следить за тем, чтобы разбавляющая вода и полученная в результате разбавления смесь имели температуру  $20 \pm 1^\circ C$ , а pH смеси был в пределах 7,5 - 8,0. Правильность разбавления контролируют следующим образом: по окончании периода инкубации концентрация кислорода в жидкости должна быть не менее 3-4 мг/л, а потребление кислорода за весь период инкубации также должно быть не менее 3-4 мг/л.

Ход определения. В мерную колбу емкостью 1 л наливают сифоном (чтобы в колбу не попали пузырьки воздуха) разбавляющую воду до половины объема колбы, прибавляют точно отмеренное пипеткой

требуемое количество исследуемой воды и доводят до метки разбавляющей водой. Закрыв колбу пробкой, тщательно перемешивают ее содержимое, переворачивая колбу 15-16 раз.

Разбавленную описанным способом сточную воду разливают для инкубации в 7 калиброванных склянок емкостью 130-200 мл, наполняя их доверху, закрывают косо срезанными притертыми пробками так, чтобы не оставалось пузырьков воздуха. Затем эту же воду наливают в колпачки от склянок и, перевернув склянки вверх дном, вставляют их в колпачки, вытесняя из них воду так, чтобы не осталось пузырьков воздуха. После этого склянки ставят в нормальное положение.

Так же наполняют другие калиброванные склянки (7 штук) разбавляющей водой. Каждой пробе анализируемой жидкости должна соответствовать одна склянка с разбавляющей водой.

В одной из семи склянок с анализируемой пробой и в одной из семи склянок с разбавляющей водой сразу же определяют растворенный кислород и содержание нитритов.

Качественное определение нитритов

К 10 мл пробы прибавляют 1 мл раствора сульфаниловой кислоты и 1 мл раствора  $\alpha$  - нафтиламина. В присутствии нитратов появляется розовая или красно-фиолетовая окраска. Чувствительность метода составляет около 0,01 мг нитритов в 1 л воды.

Сульфаниловая кислота, 0,6%-ный раствор. Растворяют 6,0 г сульфаниловой кислоты ч.д.а. в 750 мл горячей дистиллированной воды. К полученному раствору прибавляют 250 мл ледяной уксусной кислоты.

$\alpha$  - нафтиламин 0,6%-ный раствор. Растворяют 1,2 г нафтиламина ч.д.а. в дистиллированной воде, прибавляют 50 мл ледяной уксусной кислоты и доводят дистиллированной водой до 200 мл. При образовании муты раствор фильтруют через хлопчатобумажную ткань,

промывают дистиллированной водой. Раствор сохраняется 2-3 м-ца.

Нитриты определяют в воде, налитой в колбачок склянки, который снимают так же, как надевали, т.е. перевернув склянку вверх дном. Если в пробе начался процесс нитрификации, что обнаруживается по появлению в воде нитритов в концентрации, превышающей 0,1 мг/л, то дальнейшее определение БПК не проводят. Если на пятые сутки появляются следы нитритов, то следующее определение проводят через 7-8 суток.

Если в лаборатории нет склянок с шлифованным стеклянными колпачками, то для контроля процесса нитрификации можно поставить в термостат дополнительно 12 некалиброванных склянок любого размера, наполненных той же водой (анализируемой и разбавляющей) и в них определять содержание нитритов после каждого срока инкубации.

Если в конце периода инкубации содержание нитритов будет больше 0,1 мг/л, растворенный кислород определяют с добавлением азиды натрия, сульфаминовой кислоты или мочевины.

Вполне надежным определение БПК должно считаться в тех пробах, где нитрификация только началась.

Расчет. Биохимическое потребление кислорода (БПК) разбавляющей воды вычисляют по формуле:

$$\text{БПК}_{\text{разб.}} = \left( \frac{a_1}{V_1 - q} - \frac{a_2}{V_2 - q} \right) \cdot k \cdot 8 \cdot 0,01 \cdot 1000 = 80 \cdot k \left( \frac{a_1}{V_1 - q} - \frac{a_2}{V_2 - q} \right),$$

где  $a_1$  - объем 0,01н раствора тиосульфата натрия, израсходованного на титрование жидкости при определении в ней содержания кислорода до инкубации, мл;

$a_2$  - то же, после инкубации, мл;

$V_1$  - емкость склянки, в которой проводилось определение кислорода до инкубации, мл;

$V_2$  - емкость склянки, в которой проводилось определение кислорода после инкубации, мл;



$Q_1$  - объем реактивов (кроме кислоты), прибавленных в склянку при определении кислорода, мл;

$K$  - поправочный коэффициент для приведения концентрации раствора тиосульфата натрия к точно 0,01N;

$\delta$  - эквивалент кислорода;

0,01 - нормальность раствора тиосульфата натрия.

Биохимическое потребление кислорода (БПК) вычисляют по формуле:

$$\text{БПК} = \left[ \left( \frac{a_1}{V_1 - q} - \frac{a_2}{V_2 - q} \right) \cdot k \cdot \delta \cdot 0,01 \cdot 1000 - \text{БПК}_{\text{разб.}} \right] \cdot \frac{1000}{C} =$$
$$\left[ 80 \cdot k \cdot \left( \frac{a_1}{V_1 - q} - \frac{a_2}{V_2 - q} \right) - \text{БПК}_{\text{разб.}} \right] \cdot \frac{1000}{C},$$

где  $C$  - объем сточной воды, взятой для анализа и разбавленной затем в мерной колбе до 1 л, мл.

#### 7.16. Растворенный кислород

Содержание кислорода имеет значение при оценке качества поверхностных вод, некоторых сточных вод, при оценке и контроле работы станций биологической очистки, а также при исследовании коррозионных свойств воды.

Существует несколько методов определения растворенного кислорода. Наиболее удобен подометрический метод, который можно применять и в лабораторных условиях, и в полевых условиях.

Результат определения кислорода выражают в миллиграммах  $O_2$  на 1 л воды, иногда также с указанием насыщения кислорода (в процентах) по отношению к его равновесной концентрации.

Иодометрическое определение по Винклеру

Определение кислорода основано на реакции растворенного кис-

лорода с гидроокисью марганца и на подометрическом определении образовавшихся высших по степени окисления соединений марганца.

### Аппаратура

Кислородные склянки емкостью 100-300 мл с косо срезанной притертой пробкой, калиброванные с точностью до 0,1 мл. Проверка емкости или калибровка проводятся взвешиванием. Емкость кислородной склянки определяют по разности массы пустой склянки с пробкой и массы склянки, наполненной дистиллированной водой при 20°C с закрытой пробкой. Перед взвешиванием необходимо тщательно высушить склянку, в особенности ее горло.

Бутыли для отбора проб емкостью 1 л, снабженные притертыми пробками.

Насадка для отбора проб

Пипетки для прибавления фиксирующих растворов - цилиндрические пипетки без оттянутого носика

### Сифон

### Реактивы

Сульфат марганца. Растворяют 400 г  $MnSO_4 \cdot 2H_2O$   
( или 480 г  $MnSO_4 \cdot 4H_2O$  или 364 г  $MnSO_4 \cdot H_2O$  )

в дистиллированной воде и доводят объем до 1 л. Фильтруют через бумажный фильтр.

Едкое кали с азидом, раствор. Растворяют 700 г КОН в 700 мл дистиллированной воды; 10 г азиды натрия  $NaN_3$  растворяют в 40 мл дистиллированной воды, оба раствора смешивают и доводят до 1 л.

Если раствор не прозрачен, ему дают отстояться, а затем сифонируют.

Едкое кали с иодидом и азидом натрия, раствор.

Растворяют 700 г КОН и 150 г KI в 700 мл дистиллированной воды;

10 г  $\text{NaN}_3$  растворяют в 40 мл дистиллированной воды;  
Оба раствора смешивают и доводят до 1 л.

Если раствор не прозрачен, ему дают отстояться и сифонируют.  
Проверку качества реактива проводят следующим образом. Помещают в колбу, содержащую 100 мл дистиллированной воды и 10 мл разбавленной (1:4) серной кислоты, 2 мл раствора реактива; после прибавления 5 мл раствора крахмала не должна появиться окраска.

Едкое кали 70%-ный раствор.

Серная кислота ч.д.а., разбавленная (1:4).

Иодид калия, 15%-ный. Растворяют 15 г  $\text{KI}$  ч.д.а. в дистиллированной воде, прибавляют 1 мл 1н раствора  $\text{NaOH}$  и доводят до 100 мл. Для проверки раствора 2 мл его помещают в колбу, содержащую 100 мл дистиллированной воды и 5 мл разбавленной (1:4) серной кислоты; после прибавления 5 мл раствора крахмала не должна появиться окраска.

Тиосульфат натрия, 0,025 н раствора. Растворяют 12,4 г

$\text{Na}_2\text{S}_2\text{O}_3 \cdot 5\text{H}_2\text{O}$  ч.д.а. и 0,2 г  $\text{Na}_2\text{CO}_3$  ч.д.а.

в дистиллированной воде и доводят объем до 1 л. Для установки титра в коническую колбу, снабженную притертой пробкой, приливают примерно 100 мл дистиллированной воды, прибавляют 10 мл 15%-ного раствора иодида калия, 5 мл разбавленной (1:4) серной кислоты и 20 мл 0,05 н раствора бихромата калия. После перемешивания раствор оставляют стоять 5 мин в темноте и затем титруют раствором тиосульфата с 1-2 мл раствора крахмала в качестве индикатора. Титр проверяют не реже, чем 1 раз в неделю. Можно применять растворы тиосульфата и другой нормальности, например 0,05н или 0,01н. Их приготавливают аналогичным способом и устанавливают титр, как описано выше. Эти растворы можно приготовить и соответствующим разбавлением более концентрированного раствора, например 0,1н.

Бихромат калия, 0,05 н (0,02н и 0,01н). Растворяют 2,4518 г

$\text{K}_2\text{Cr}_2\text{O}_7$  (0,9807 г при приготовлении 0,02 н раствора и 0,4904 г

при приготовлении 0,01 н раствора), высушенного при 105°C, в дистиллированной воде и доводят при 20°C объем до 1 л (применяют для установки титра тиосульфата).

Крахмал, 0,5%-ный раствор. Смешивают 5 г растворимого крахмала ч.д.а. с 50 мл дистиллированной воды и приливают к 950 мл кипящей дистиллированной воды. Раствор консервируют прибавлением небольшого количества иодида ртути или другого консервирующего вещества, например амилового спирта, хлороформа или солициловой кислоты.

Примечание. Вместо раствора сульфата марганца можно применять раствор хлорида марганца (425 г  $MnCl_2 \cdot 4H_2O$  ч.д.а. растворяют в дистиллированной воде и доводят объем до 1 л). Для растворения осадка гидроокисей марганца применяют разбавленную (1:1) соляную кислоту.

Вместо едкого кали можно применять едкий натр (для приготовления его раствора вместо 700 г KOH отвешивают 500 г  $NaOH$ ) дальнейшее приготовление раствора остается без изменений.

Количества прибавляемых реактивов при этих заменах остаются без изменений, как указано в ходе определения.

#### Ход определения

В кислородную склянку, заполненную доверху пробой, прибавляют 2 мл раствора сульфата марганца. Для этого наполненную пипетку погружают до самого дна кислородной склянки, затем открывают верхний конец и пипетку медленно вынимают. Другой пипеткой прибавляют к пробе 2 мл раствора едкого кали с азидом. Кончик пипетки опускают только под уровень пробы в горлышке кислородной склянки. Склянку осторожно закрывают так, чтобы под пробкой не образовались пузырьки воздуха. Горло ополаскивают водой и содержимое хорошо перемешивают, переворачивая склянку, до образования хлопье-

видного осадка.

Осадку дают собраться на дне склянки. Прозрачный раствор над осадком сифонируют. Конец сифона погружают до половины высоты кислородной склянки. Раствор можно слить сифоном или, присоединив сифон к водоструйному насосу, отсосать. Отсасывание должно продолжаться 15-20 с (более быстрое отсасывание может увлечь осадок).

Сразу после отсасывания или сифонирования прозрачной жидкости над осадком в кислородную склянку по стенке приливают 5 мл разбавленной (1:4) серной кислоты и перемешивают. Затем прибавляют 2 мл раствора иодида калия и содержимое вновь перемешивают. Через 5 мин. выделившийся иод титруют в кислородной склянке титрованным раствором тиосульфата натрия до светло-желтой окраски. Прибавляют раствор крахмала и продолжают титрование до обесцвечивания. Индикатор обычно прибавляют в количестве 1-2 мл в зависимости от качества применяемого крахмала.

Содержание растворенного кислорода (x) в мг/л вычисляют по формуле:

$$x = \frac{a \cdot k \cdot N \cdot 8 \cdot 1000}{V_1 - V_2} = \frac{a \cdot k \cdot N \cdot 8000}{V_1 - V_2},$$

где  $a$  - объем раствора тиосульфата натрия;

израсходованного на титрование, мл;

$K$  - поправочный коэффициент к нормальности титрованного раствора тиосульфата натрия;

$N$  - нормальность раствора тиосульфата;

$V_1$  - емкость кислородной склянки, мл;

$V_2$  - общий объем реактивов, прибавленных в кислородную склянку при фиксации кислорода, а в некоторых случаях и при предварительной подготовке пробы, мл;

$8$  - эквивалент кислорода.

## 8. ТРЕБОВАНИЯ ТЕХНИКИ БЕЗОПАСНОСТИ

### 8.1. Общие правила безопасности

При работе с нефтью и нефтепродуктами, являющимися легко-воспламеняющимися и ядовитыми веществами, необходимо применять индивидуальные средства защиты по типовым отраслевым нормам, утвержденным Государственным комитетом Совета Министров СССР по вопросам труда и заработной платы и ВЦСПС.

Канализационные сооружения должны быть построены по утвержденным проектам, составленным с учетом соблюдения норм охраны труда и выполнения правил техники безопасности и противопожарных требований и должны иметь установленные санитарно-защитные разрывы от жилых объектов и пищевых предприятий.

8.1.1. На весь комплекс и на каждое очистное сооружение должны быть составлены: производственный регламент и технологические карты.

8.1.2. Нормальная эксплуатация очистных сооружений должна производиться согласно производственному регламенту в соответствии с технологической картой.

8.1.3. На каждый объект комплекса очистных сооружений должны быть разработаны инструкции по безопасной эксплуатации очистных сооружений.

8.1.4. К самостоятельной работе на очистных сооружениях допускаются рабочие и ИТР не моложе 18 лет, прошедшие медицинский осмотр и получившие разрешение работать по данной специальности, а также прошедшие обучение по данной специальности, инструктаж по безопасному ведению работ, стажировку на рабочем месте и сдавшие экзамены комиссии по проверке их знаний.

8.1.5. Обслуживающий персонал очистных сооружений обеспечи-

зается спецодеждой, спецобувью и индивидуальными средствами защиты в соответствии с типовыми отраслевыми нормами бесплатной выдачи спецодежды, спецобуви и предохранительных приспособлений, "Инструкцией о порядке выдачи, хранения и пользования спецодеждой, спецобувью и предохранительными приспособлениями, утвержденной Президиумом ВЦСПС и постановлением Госкомтруда при Совете Министров СССР от июня 1960г., а также в соответствии с постановлением Совета Министров СССР от 19 октября 1967г. "О порядке обеспечения предприятий и организаций спецодеждой, спецобувью и предохранительными приспособлениями".

8.1.6. На очистных сооружениях должны быть предусмотрены помещения для обслуживающего персонала с раздевалками, душевыми, комнатами приема пищи, сушилками для спецодежды и пр.

8.1.7. Все сооружения, помещения и оборудование должны содержаться в чистоте и порядке.

Запрещается оставлять в производственных помещениях разлитые нефтепродукты, грязь, активный ил и т.д.

8.1.8. Проходы и лестницы не должны быть загромождены какими-либо предметами, залиты водой, маслом, а в зимнее время должны очищаться от снега и наледи.

8.1.9. Лестницы и площадки для обслуживания различных баков, емкостей и других аппаратов должны иметь надежные перила и ограждения, обеспечивающие безопасность труда обслуживаемого персонала.

В местах перехода через лотки, каналы и пр. должны быть установлены переходные мостики.

8.1.10. Эксплуатация механизмов (механические решетки, гидрозелезаторы, механические скребки, мешалки и пр.), применяемых на очистных сооружениях, должна осуществляться по соответствующим

щим инструкциям.

8.1.11.Производственные помещения очистных сооружений должны быть обеспечены отоплением и вентиляцией, создающей воздушную среду, соответствующую требованиям СН-245-71.

8.1.12.В помещениях очистных сооружений, где возможно вне-запное поступление в воздух большого количества токсических и взрывоопасных веществ, должна предусматриваться аварийная вытяжная вентиляция. В этих помещениях должны устанавливаться автоматические газоанализаторы, облокированные с аварийной вентиляцией.

8.1.13.В местах выделения токсичных и взрывоопасных паров, газов (сальники насосов, дробилки и т.д.) должна быть предусмотрена вытяжная (рабочая и аварийная) вентиляция. Кнопки включения вытяжной вентиляции должны устанавливаться снаружи помещений у основных дверей.

8.1.14.Все производственные помещения очистных сооружений при наличии в них постоянных рабочих мест должны быть обеспечены аптечками и набором медикаментов и перевязочных средств.

8.1.15.Использование грунтовых (с территории сооружений) и очищенных сточных вод для бытовых целей запрещается:

8.1.16.Хранение и прием пищи в производственных помещениях строго запрещается. Прием пищи производится в специально отведенных помещениях- комнатах приема пищи.

8.1.17.Все колодцы на территории очистных сооружений должны быть постоянно закрыты и иметь для спуска в них надежно закрепленные стремянки или ходовые скобы.

8.1.18.Контрольные колодцы на очистных сооружениях должны возвышаться над поверхностью земли не менее, чем на 0,25м.

8.1.19.Открывать и закрывать крышку колодца разрешается



только специальным крючком, имеющим кольцевую рукоятку.

8.1.20. Все работы в колодцах, в лотках и других заглубленных местах должны проводиться в соответствии с "Правилами безопасности в нефтегазодобывающей промышленности", утвержденных Госгортехнадзором 31 декабря 1974 года.

8.1.21. Отбор проб сточных вод, активного ила, осадка должен проводиться только в местах, предусмотренных технологическим регламентом сооружений.

8.1.22. При отборе проб сточных вод необходимо соблюдать меры предосторожности (не заходить за ограждения открытых емкостей, пользоваться только исправными переходными мостиками, лестницами, перилами, переносить посуду для отбора проб в специальном приспособлении для переноса посуды и прочее), так как хозяйственные сточные воды и активный ил могут являться источниками различных инфекционных заболеваний.

8.1.23. Работая с ртутным термометром, нужно следить чтобы он всегда был чистым.

Запрещается класть термометр на твердые предметы (стеклянные пластины, изразцы, металл и т.д.). Хранить термометр в футляре или в специально отведенном ящике лабораторного стола, причем на дно ящика положить слой ваты или ватина, на которые и следует класть термометры, ареометры и другие стеклянные приборы. При случайном разрыве ртути ее собирают влажной бумагой, для полного обеззараживания используют 20%-ный раствор хлормогеля.

8.1.24. При определении запаха сточной воды проводящий определение должен стоять спиной к ветру и, держа посуду с пробой в левой руке, движениями правой руки направлять пары пробы к носу, осторожно вдыхая их.

8.1.25. После каждого контакта со сточными водами, активным илом, осадком необходимо мыть руки с мылом и продезинфицировать их 3%-ным раствором хлорамина.

8.1.26. Качество очищенных сточных вод (концентрации нормируемых загрязнений) должно отвечать проекту и удовлетворять требованиям "Правил охраны поверхностных вод от загрязнения сточными водами", утвержденных 16 мая 1974г. Минводхозом СССР, Минздравом СССР и Министерством рыбного хозяйства СССР.

8.1.27. Все производственные помещения очистных сооружений должны быть обеспечены первичными средствами пожаротушения и пожарным инвентарем.

8.1.28. Территории очистных сооружений должны быть ограждены. Въезд транспорта на территорию очистных сооружений без соответствующих разрешений запрещается.

8.1.29. Во всех производственных помещениях должен быть определен класс взрывоопасности в соответствии с "Правилами устройства электроустановок". Вся аппаратура в данных помещениях устанавливается во взрывобезопасном исполнении в соответствии с категорией и группой взрывоопасности. Все производственные помещения очистных сооружений должны быть обеспечены первичными средствами пожаротушения и пожарным инвентарем. Использование пожарного инвентаря и оборудования для хозяйственных, производственных и других целей, не связанных с пожаротушением, запрещается.

8.1.30. Территория очистных сооружений и находящиеся на ней каналы, лотки, обваловки, дороги и т.д. должны содержаться в чистоте и своевременно производиться их ремонт. На свободной территории должен своевременно производиться покос травы.

Курить в производственных помещениях и на прилегающей к ним

территории строго воспрещается.

## 8.2.Правила безопасности при эксплуатации насосных станций, автоматических устройств и контрольно-измерительных приборов

8.2.1.При эксплуатации насосных станций очистных сооружений следует руководствоваться инструкциями заводов-изготовителей насосных агрегатов.

8.2.2.При эксплуатации насосов необходимо следить за исправностью трубопроводов, запорной арматуры. Течь в сальниках и фланцевых соединениях должна быть немедленно устранена.

8.2.3.Ремонт движущихся частей насосов, подтягивание сальников во время работы запрещается.

8.2.4.Запрещается включать в работу насосы с неисправными манометрами или без них.

8.2.5.Каждый насос должен иметь трубопроводы для удаления воздуха при пуске насоса и дренирования перекачиваемого продукта при остановке его. Дренированные продукты должны собираться в специальные сборные емкости.

8.2.6.Хранение смазочных материалов в насосных допускается не более суточной потребности.

В отдельных случаях запас смазочных материалов с разрешения пожарной охраны может быть увеличен до трех суток.

8.2.7.В целях обеспечения оптимальных технико-экономических и эксплуатационных показателей, а также улучшения условий труда, очистные сооружения должны быть обеспечены современными средствами контроля и автоматики, диспетчерская служба оснащена средствами связи, телемеханики и телеконтроля важнейших параметров.

8.2.8.Автоматическое и телемеханическое управление насос-

ных станций и очистных сооружений должно дублироваться ручным управлением, обеспечивающим бесперебойную эксплуатацию в случае выхода из строя элементов автоматики или телемеханики.

Категорически запрещается персоналу вмешиваться в нормально протекающий процесс при автоматизации.

8.2.9. Нормальная эксплуатация и уход за приборами (КИП и автоматики) должны производиться специально назначенным лицом или дежурным прибористом, отвечающим за правильность показаний приборов и бесперебойную их эксплуатацию.

8.2.10. Обслуживание и уход за приборами К и А должны осуществляться по специальным инструкциям заводов-изготовителей этих приборов и инструкциями цехов (участков) КИП для дежурных прибористов.

8.2.11. Для обеспечения правильности показаний контрольно-измерительных и регулирующих приборов необходимо проводить периодическую проверку их согласно установленному графику.

8.2.12. Проверка приборов К и А должна оформляться актом, который сохраняется до следующей проверки.

8.2.13. При обслуживании приборов К и А, работающих по электрическим схемам, необходимо руководствоваться "Правилами технической эксплуатации электроустановок потребителей и правилами техники безопасности при эксплуатации электроустановок потребителей", утвержденных Госэнергонадзором в 1969г.

8.2.14. Монтаж и эксплуатация средств К и А должны отвечать требованиям "Правил технической эксплуатации средств и систем автоматизации и телемеханизации в нефтедобывающей промышленности", утвержденных Министерством нефтедобывающей промышленности СССР в апреле 1967г.

8.2.15. Электрические приборы контроля и автоматики устанавли-

ливаемые во взрывоопасных помещениях и на наружных установках, должны удовлетворять требованиям "Правил устройства электроустановок", утвержденных Техническим управлением МЭС и Государственной инспекцией по промэнергетике МЭС в июле 1956 года с изменениями в 1963г.

8.3. Правила безопасности при эксплуатации сооружений по механической очистке сточных вод

8.3.1. Запрещается песок, выгруженный из песколовок, использовать для подсыпки планировки, посыпки дорожек и для других целей.

8.3.2. В целях безопасной эксплуатации скребкового транспортера не допускается:

- работа скребкового транспортера без ограждения на полу-муфтах и звездочках;
- без смазки редуктора, при низком уровне масла;
- при заедании скребков транспортера;
- без заземления электродвигателя;
- при поломке скребка и обрыве звена цепи.

8.3.3. Все секции нефтеловушек должны быть закрыты нифером или железобетонными плитами. Хождение по ним запрещается.

8.3.4. Смотровые люки нефтеловушек должны быть закрыты решетками или щитками.

8.3.5. Вокруг нефтеловушек должны быть поставлена ограждения из негорюемых материалов высотой не менее 1м.

8.3.6. Рабочие, обслуживающие гидрозлеватор, должны быть снабжены спецодеждой и рукавицами, изолирующим противогазом. Запрещается производить очистку гидрозлеватора, а также отсоединение его во время работы последнего.

8.3.7. Регулярно производить очистку нефтеловушек от выпавшего шлама согласно разработанному графику.

8.3.8. Своевременно производить смазку задвижек, шиберов, редукторов и других деталей механического оборудования нефтеловушек. Сведения о замеченных неполадках заносить в журнал по эксплуатации нефтеловушек.

8.3.9. С целью определения эффективности работы очистных сооружений регулярно производить отбор среднесуточных или среднесменных проб очищенной воды.

8.3.10. Сдача и прием смен вахтовым персоналом должны производиться только при отсутствии нефти на поверхности секций нефтеловушек. При наличии нефти в секциях нефтеловушек сдача и прием смеси производится только с разрешения руководства смены.

8.3.11. Чрезмерное наполнение нефти в буферных резервуарах и прорыв ее в водовыпускную трубу не допускается. Следует периодически собирать скопившуюся в резервуарах нефть шарнирными нефтесборными трубами. Периодичность сбора устанавливается на местах с учетом графика подхода танкеров.

8.3.12. Работы по отбору проб и замеру уровня через верхний люк должны производиться в фильтрующих противогазах соответствующей марки и в присутствии наблюдающего. Производящий работу и наблюдающий должны стоять спиной к ветру.

При производстве работ в ночное время работники должны пользоваться только аккумуляторными фонарями взрывозащищенного исполнения (типа В2А, В2А-200С и др.), на которые имеется свидетельство о взрывобезопасности.

8.3.13. Для предотвращения затопления территории очистных сооружений сточной жидкостью, запрещается переполнение прудов. Уровень жидкости в прудах должен быть не менее 0,7м от гребня

ограждающих дамб.

8.3.14. Перед пуском фильтров в эксплуатацию необходимо проверить исправность запорной арматуры, гидроприводов задвижек, отсутствие заглушек, поставленных во время ремонта, правильность перекрытия задвижек (по стокам и воздуху и т.д.).

8.3.15. Нахождение обслуживающего персонала в помещении фильтров без противогаса запрещается.

8.3.16. Запрещается эксплуатировать секции фильтров при отключении (выхода из строя) вентиляционных систем.

8.3.17. Выгрузку коагулянта на расходный склад (или в приемные растворные баки) необходимо проводить в защитных очках, резиновых сапогах, рукавицах и респираторах.

8.3.18. Приготовление рабочего раствора коагулянта и замер его концентрации необходимо проводить в защитных очках и резиновых перчатках.

8.3.19. Запрещается проведение огневых работ на расстоянии 50м от обваловки аварийного амбара, прудов-отстойников, шламо-накопителей.

#### 8.4. Правила безопасности при эксплуатации сооружений по биологической очистке сточных вод

8.4.1. Каналы, подающие активный ил и сточную воду, шириной 0,8м должны быть закрыты щитами. При ширине каналов более 0,8м вместо щитов необходимо устраивать ограждения высотой не менее I метра.

8.4.2. Отбросы, снимаемые с решеток, должны быть отправлены на механическую дробилку, откуда по лоткам сбрасываются в подводящий коллектор перед решеткой.

8.4.3. При отсутствии дробилки отбросы должны собираться в

тару. Собранные отбросы должны вывозиться в отведенные места для их обеззараживания.

Расположение участков, отведенных для этой цели, согласуется с органами санитарной инспекции.

8.4.4. При эксплуатации первичных (вторичных) отстойников строго следить за равномерным распределением стоков между отстойниками, не допуская их перегрузки, что может привести к выносу взвешенных веществ в последующие сооружения (аэротенки).

8.4.5. При резком снижении концентрации активного ила необходимо увеличить возврат его из вторичных отстойников в аэротенки.

8.4.6. Участок, на котором размещаются метантенки, должен быть огражден. Ограждение необходимо устанавливать на расстоянии не менее 10м от стенок метантенка. Разрыв между метантенками и другими сооружениями должен быть не менее 20 метров.

8.4.7. В зоне расположения метантенков запрещается проводить сварочные работы, курить, производить работы, связанные с ударом металла о металл.

8.4.8. Для метантенков с жестким покрытием во избежание подсоса воздуха в подкупольное пространство метантенков и образования взрывоопасных концентраций в нем, необходимо проводить одновременную загрузку свежего и выгрузку сброженного осадка.

8.4.9. Выделяющийся в процессе брожения газ должен иметь беспрепятственный выход из-под купольного пространства метантенка в отводящий газопровод.

8.4.10. Сброженный осадок из метантенков необходимо направлять на иловые площадки для дальнейшей его подсушки.

8.4.11. Обваловка иловых площадок должна содержаться в исправности и иметь высоту до 1,5м, а ширину по верхнему основа-



лив не менее 0,8м.

8.4.12.Разгрузка иловых площадок от накопленного осадка необходимо производить летом в сухую погоду, а зимой после промерзания осадка.

8.4.13.Во избежание аварий напорный илопровод должен быть все время открыт с выпуском осадка на какую-нибудь карту иловой площадки.

8.4.14.Дренажные воды с иловых площадок необходимо откачивать на очистные сооружения для последующей их очистки.

#### 8.5.Правила безопасности при эксплуатации установок озонирования сточных вод

8.5.1.Эксплуатировать озонаторную установку разрешается лицам, имеющим допуск к обслуживанию электроустановок, работающих с напряжением до 10 кВ, согласно правилам ПУЭ.

8.5.2.В виду высокой токсичности озона, при работе на озонирующей установке следует соблюдать правила по охране труда и технике безопасности, не допуская повышения его предельно-допустимой концентрации в воздухе (0,0001 мг/л).

8.5.3.Дежурный электрик перед пуском озонаторной установки в эксплуатацию должен проверить и убедиться в исправности электрической схемы и технологических линий.

Питание блока осушки воздуха должно выключаться одновременно с подачей воздуха, расход и давление которого контролируется по показаниям расходомера и манометра.

#### 8.6.Правила безопасности при эксплуатации реагентного хозяйства и лабораторных очистных сооружений

8.6.1.При расходе активного хлора до 10кг в сутки допуска-

ется производить обезвреживание хлорной известью.

8.6.2. Запрещается допускать к работе с хлором подростков, людей со слабым сердцем и легкими, больных с язвой желудка, беременных и кормящих матерей.

8.6.3. Запрещается включать хлораторы в работу, если неисправен манометр, стоящий на линии после испарителя.

8.6.4. Запрещается эксплуатировать баллоны с хлором у которых:

- истек срок периодического освидетельствования;
- отсутствуют установленные клейма;
- неисправны вентили;
- поврежден корпус (трещины, коррозия и т.д.).

8.6.5. Запрещается подогревать баллоны с хлором открытым огнем. Для увеличения съема хлора с баллонов допускается обогрев их в специальных водяных рубашках, обогреваемых проточной водой при температуре от 7 до 16<sup>0</sup>С.

8.6.6. Баллоны с хлором должны храниться в сухом безопасном месте, исключающем попадания на них солнечных лучей. На расходном складе допускается хранение не более 5-ти дневной потребности хлора предприятием.

8.6.7. Все хлораторные и склады должны быть оснащены защитными средствами в соответствии с таблицей оснащения, утвержденными приказом МХ РСФСР № 60 от 26 февраля 1966г.

8.6.8. В хлораторной должны быть вывешены инструкции, правила и плакаты по эксплуатации баллонов, составленные на основании "Инструкций по наливу, перевозке, приемке, опорожнению и эксплуатации цистерн для жидкого хлора".

8.6.9. Запрещается доставлять баллоны с хлором в хлораторное помещение на руках, а также перекатывать их. Баллоны с хло-

ром необходимо транспортировать на специальных носилках, тачках или механических тележках, снабженных специальными подкладками, с вырезами для баллонов.

8.6.10. Запрещается сбрасывать с машины наполненные хлором баллоны при приемке их на расходный склад.

8.6.11. Хранение хлорных баллонов на расходном складе должно осуществляться в специальных стойках или стеллажах. Полные и пустые баллоны хранятся отдельно, при этом, над местами хранения должны быть соответствующие надписи - "Полный баллон", - "Пустые баллоны".

8.6.12. Запрещается производить замену использованных хлорных баллонов на распределительной гребенке без наблюдающего.

8.6.13. При любой операции по устранению пропуска хлора из баллонов или замене баллонов и т.д. необходимо одевать противогаз марки "В".

8.6.14. У дверей хлораторной должен быть колодец глубиной не менее 2-х метров с известковым раствором для погружения в него аварийных баллонов.

Колодец должен быть накрыт легкоъемными плитами.

8.6.15. При отравлении хлором пострадавшему запрещается делать искусственное дыхание. В этом случае пострадавшему необходимо создать полный покой, согревание тела, вдыхание распыленного раствора гипосульфита натрия, промывание глаз, носа, рта раствором питьевой соды.

8.6.16. В тамбуре хлораторной необходимо иметь аптечку, в которой должны храниться 2% раствор гипосульфита натрия, 2% раствор соды, пульверизатор для распыливания раствора гипосульфита, а также водяные фонтанчики для промывки глаз.

8.6.17. Хранение в помещении хлораторной и расходном складе

хлора баллонов с другими газами и кислородом запрещается.

8.6.18. В случае применения для обеззараживания хлорной извести, она должна храниться на отдельном складе и, как исключение, разрешается размещать ее при хлораторной в изолированном помещении.

Все работы, связанные с приготовлением раствора извести должны проводиться в противогазе и в спецодежде, а после окончания работы рабочие должны принимать теплый душ.

8.6.19. На каждой нефтебазе, перекачивающей станции и наливном пункте приказом должны быть назначены ответственные лица за эксплуатацию хлорного хозяйства и баллонов с хлором в соответствии с "Санитарными правилами проектирования и содержания складов для хранения сильнодействующих ядовитых веществ" (СДЯВ) № 534-65, утвержденных Главным санитарным врачом Минздрава СССР 24 июля 1965г. и "Правилами устройства и безопасности эксплуатации сосудов, работающих под давлением", с изменениями и дополнениями, утвержденными Госгортехнадзором 25/ХП-1973г.

Директор ВНИИСПТнефть,

Л.Т.Н.

 К.Е. Раупенкин

Руководитель темы

 И.С. Бронитей

Ответственный исполнитель

 А.Ф. Бардин

 О.А. Ильина

Исполнители

 З.Ш. Бадретдинов

 Л.М. Курков

ПАСПОРТ

комплекса очистных сооружений

1. Наименование предприятия
2. Адрес предприятия
3. Подчиненность предприятия
4. Применяемые методы очистки (обезвреживания) сточных вод
5. Наименование генеральной проектной организации.
6. Дата ввода сооружений в эксплуатацию.
7. Реконструкция сооружений (дата).
8. Сметная стоимость и фактические затраты
  - а) на строительство;
  - б) на реконструкцию.
9. Схемы очистки и обезвреживания сточных вод.
10. Пропускная способность сооружений, введенных в эксплуатацию ( $\text{м}^3/\text{сут}$ ):
  - а) проектная;
  - б) фактическая.
11. Состав комплекса очистных сооружений.  
Дать краткую характеристику объектов, входящих в комплекс, и основные размеры.
12. Источники загрязнения всех видов стоков, образующихся на предприятии.
13. Общий объем очищенных и сбрасываемых стоков,  $\text{м}^3/\text{год}$ , в том числе:

1) производственных	$\text{м}^3/\text{год}$
а) балластных	"
б) льяльных, подсланевых	"
в) промывочных	"
г) других загрязненных	"
2) ливневых	"
3) хозяйственных	"
14. Характеристика сточных вод до и после очистных сооружений.
15. Места выпуска очищенных сточных вод.
16. Способы учета количества очищенной воды.
17. Себестоимость очистки 1  $\text{м}^3$  загрязненной воды при условии доведения содержания нефти в воде до проектной или согласованной нормы (в копейках).

18.Количество повторно используемых стоков, м<sup>3</sup>/год.

Приложение: а)план очистных сооружений с экспликацией и указанием основных параметров объектов;  
б)среднегодовые показатели сточных вод;  
в)индивидуальные паспорта по отдельным сооружениям.

Рук.предприятия

Ответ.за эксплуатацию  
очистных сооружений

ПАСПОРТ

для каждого очистного сооружения

1. Наименование предприятия.
2. Наименование организации, выполнившей проект.
3. Дата ввода в эксплуатацию.
4. Объем и основные размеры сооружения.
5. Производительность:
  - а) проектная;
  - б) фактическая.
6. Вид стоков, поступающих на сооружения.
7. Состав стоков (согласно приложения):
  - а) до сооружения по проекту;
  - б) после сооружения по проекту;
  - в) до сооружения фактически;
  - г) после сооружения фактически.
9. Состояние сооружения.

Ответственный за  
эксплуатацию сооружения

График отбора проб сточных вод на очистных сооружениях  
нефтебаз, наливных пунктов, перекачивающих станций

Сооружение	Место отбора пробы сточной воды	Количество проб в сутки	Характер пробы	Наименование анализа			
				нефте- продук- ты	механи- ческие примеси	pH	щелоч- ность
Нефтеловушка	До нефтеловушки	I	Среднесуточная из четырех разо- вых, отобранных за каждую вахту	+	-	-	-
	После нефтеловушки до буферного резер- вуара х)	I	То же	+	-	-	-
Флотационная установка	После буферного резервуара х)	-	" "	+	-	-	-
	После нефтеловушки	4	Средневахтовые, отбираемые через 2 ч.	+	+	+	+
	После флотатора	4	То же	+	+	+	+
Пруд дополни- тельного отста- ивания	После пруда дополни- тельного отстаивания	I	Среднесуточная из четырёх разовых, отобранных за каж- дую вахту	+	+	-	-

х) Пробы отбирать в период пуска и наладки режима.



## Приложение 3.

Технологические нормы содержания  
нефтепродуктов по сооружениям очистки  
стоков

Наименование сооружений	Промыленно-ливневые стоки	
	до сооружений мг/л	после сооружений мг/л
1. Нефтеловушка	5000-1500	50-100
2. Пруд дополнительного отстоя	100	30- 50
3. Кварцевые фильтры	50	10- 15
4. Установка каскадно-адгезионной сепарации	50	30
5. Установка флотации	50	15- 20
6. Буферный пруд (при отсутствии биохимической очистки)	30	до 20
7. Станция биологической очистки		5- 10
8. Установка озонирования (2 ступени)		1- 3

График контроля работы сооружений по механической очистке сточных вод

Наименование анализируемого показателя	Един. измер.	До песколовки	После песколовки	После нефтеловушек (на входе в пруд дополнительного отстоя)	После прудов до-полнительного отстоя	После доочистки (песчаные фильтры, каскадно-адгезионная сепарация, фло-тация)	После буферного пруда (оброс в водоем)	Подача очищен-ных стоков в обратную си-стему
I	2	3	4	5	6	7	8	9
Суммарное содержание неф-тепродуктов	мг/л	разовые пробы с отбором проб 2 раза в смену	среднесуточные пробы с отбором проб в смену I раз	среднесуточные пробы с отбором проб I раз в смену	среднесуточные пробы с отбо-ром проб I раз в смену	среднесуточные пробы с отбором проб I раз в смену	среднесуточные с отбором проб I раз в смену	среднесуточные с отбором проб I раз в смену
Механические примеси (взвешенные вещества)	"	средненедельные пробы с отбором проб I раз в сутки	средненедельные пробы с отбором проб I раз в сутки	средненедельные пробы с отбором проб I раз в сутки	средненедел. пробы с от-бором проб I раз в сутки	средненедельные с отбором проб I раз в сутки	средненедельные с отбором проб I раз в сутки	средненедельн. с отбором проб I раз в сутки
Активная реакция среды (рН)	ед.	-	-	среднесуточные пробы с отбором проб I раз в смену	-	-	среднесуточные с отбором проб I раз в смену	среднесуточн. с отбором проб I раз в смену
Сухой остаток	г/л	-	-	средненедельные с отбором проб I раз в сутки	-	-	- " -	- " -
БПК <sub>5</sub>	мг/лO <sub>2</sub>	-	-	-	-	-	разовая проба I раз в неде-лю	разовая проба I раз в неде-лю
БПК <sub>ПДН</sub>	"	-	-	-	-	-	- " -	- " -

Приложение 5.

Измерение количества сточных вод

При обследовании систем канализации необходимо регулярно производить замеры количества сточных вод как от технологических установок, так и по отдельным потокам. В зависимости от диаметра коллекторов и их наполнения применяются различные методы замера.

В настоящее время распространены, в основном, следующие методы замера расхода сточных вод:

- а) при помощи гидрометрических вертушек системы Жестовского И.З. или ВБ-6I(62), ГР-2I- модернизированной;
- б) подкрашивание потока красителем, легко смешивающимся со сбросной водой;
- в) тарированной рейкой;
- г) водосливами;
- д) непосредственным замером.

Для определения расхода сточных вод, замеряемых при помощи гидрометрических вертушек и подкрашивания, необходимо знать площадь живого сечения потока.

Определение расхода воды непосредственным измерением

При определении расхода сточных вод отдельных аппаратов, насосов и т.п. наиболее удобным считается способ непосредственного замера при помощи какой-либо емкости, с заранее измеренным объемом. Этот способ применим при условии, что замеряемый поток возможно направить в эту емкость. При замере расхода поток отводится в емкость и по секундомеру отмечается время наполнения.

Расход потока рассчитывается по формуле:

$$Q = 3,6 \cdot \frac{W}{T} ,$$

где  $Q$  - расход потока в м<sup>3</sup>/час;  
 $W$  - емкость мерного сосуда, л;  
 $T$  - время наполнения сосуда в сек;  
3,6 - переводной коэффициент.

Замер производится несколько раз, из полученных результатов принимается среднее значение.

Приложение 6.

Определение времени пребывания  
сточных вод в нефтеловушке

Для характеристики работы нефтеловушки необходимо определить фактическое время пребывания сточных вод по каждой секции.

Замер фактического времени пребывания производится с помощью щелочного раствора флуоресцеина (5%-ный).

Раствор готовится следующим образом: 50 г флуоресцеина растворяют в небольшом количестве концентрированной щелочи (едкий калий или едкий натрий) или аммиака, после чего объем раствора доводят водой до 1 литра.

На каждые 100 м<sup>3</sup>/час стоков необходимо расходовать 70-100 мл 5%-ного раствора. Раствором красителя подкрашивают или общий поток на входном водосливе, поступающий на нефтеловушку, или лучше потоки каждой секции.

Время, отмеченное по секундомеру от момента закраски потока до появления окрашенного слоя на водосливе, будет фактическим временем пребывания сточных вод в очистных сооружениях.

## Приложение 7.

Удельный вес водных растворов глинозема  
и его процентное содержание при 15°C

Удель- ный вес	%	Удельный вес	%	Удельный вес	%	Удель- ный вес	%
1,0170	1	1,0768	7	1,1369	13	1,1971	19
1,0270	2	1,0870	8	1,1467	14	1,2074	20
1,0370	3	1,0968	9	1,1574	15	1,1268	21
1,0470	4	1,1071	10	1,1668	16	1,2375	23
1,0569	5	1,1171	11	1,1770	17	1,2473	24
1,0670	6	1,1270	12	1,1876	18	1,2572	25

## Приложение 8.

**УКРУПНЕННЫЕ НОРМЫ ВОДОПОТРЕБЛЕНИЯ И  
ВОДООТВЕДЕНИЯ НА НЕФТЕБАЗАХ, ПЕРЕКАЧИВАЮЩИХ  
СТАНЦИЯХ МАГИСТРАЛЬНЫХ НЕФТЕПРОВОДОВ И  
НАЛИВНЫХ ПУНКТАХ**

П.8.1. Норма водопотребления - это максимально допустимый расход воды на единицу объема перекачанной для нефтеперекачивающих станций или отгружаемой (наливаемой) для нефтебаз (наливных пунктов) нефти, который обеспечивает нормальную эксплуатацию всех устройств, машинного оборудования и удовлетворение личных нужд работающих.

П.8.2. Норма водоотведения определяется нормой водопотребления, количеством подтоварных вод, атмосферных осадков и потерями воды в процессе ее использования.

Количество отводимых в водоем сточных вод составляет:

$$Q_{\text{сточ.}} = Q_{\text{п.}} - (Q_{\text{п.п.}} + Q_{\text{п.и.}}) + Q_{\text{потр.}} + Q_{\text{ос.}} \text{ м}^3,$$

где  $Q_{\text{п.}}$  - количество потребляемой воды (водопотребление),  $\text{м}^3$ ;

$Q_{\text{п.и.}}$  - потери воды из сточных сооружений с удаляемым непрерывно или периодически шламом, задержанным этими сооружениями,  $\text{м}^3$ ;

$Q_{\text{п.п.}}$  - потери воды в производстве, безвозвратное потребление и потери,  $\text{м}^3$ ;

$Q_{\text{потр.}}$  - годовое количество подтоварных вод,  $\text{м}^3$ ;

$Q_{\text{ос.}}$  - годовое количество осадков с площади нефтебазы, перекачивающей станции, наливного пункта,  $\text{м}^3$ .

П.8.3. Общее водопотребление и водоотведение определяется произведением нормы водопотребления или водоотведения (по таблице) на годовой объем перекачки или налива нефти.

П.8.4.Если данные по объему перекачки, отгрузки или налива находятся в таблице между границами интервала соответствующего ряда, то расчет водопотребления и водоотведения производится методом интерполяции (см.ниже).

П.8.5.Учет водопотребления и водоотведения на предприятиях производится по фактическим данным.

П.8.6.Контроль за выполнением норм осуществляется на основе установленной статистической отчетности, а также путем периодических проверок на местах плановыми и хозяйственными органами.

П.8.7.Качество сточных вод, сбрасываемых в водоемы, должно соответствовать требованиям "Правил охраны поверхностных вод от загрязнения сточными водами", утвержденных Минводхозом СССР, Минздравом СССР и Министерством рыбного хозяйства СССР 16 мая 1974г.



ПРИМЕРЫ ПОЛЬЗОВАНИЯ УКРУПНЕННЫМИ НОРМАМИ

П.8.8. Определить потребление воды на морской перевалочной нефтебазе с объемом отгрузки 5200 тыс.тн (5 млн.200 тыс.тн).

В таблице "Укрупненных норм водопотребления и водоотведения" для морских перевалочных нефтебаз с объемом отгружаемой нефти от 5 до 10 млн.тонн соответствует норма водопотребления в пределах от  $38 \text{ м}^3$  до  $32 \text{ м}^3$  на 1000 тонн отгружаемой нефти. Методом интерполяции находим искомую норму для объема отгружаемой нефти 5 млн.200 тыс.тонн.

Для этого определяем разницу в объеме отгружаемой нефти для данной группы перевалочных нефтебаз и искомой нефтебазы в сравнении с меньшим объемом отгружаемой нефти нефтебаз данной группы:

$$10 \text{ млн.тн} - 5 \text{ млн.тн} = 5 \text{ млн.тн или } 5000 \text{ тыс.тонн}$$

$$5200 \text{ тыс.тн} - 5000 \text{ тыс.тн} = 200 \text{ тыс.тн}$$

Разница в объеме отгрузки для группы нефтебаз соответствует разнице в нормах:

$$38 \text{ м}^3 - 32 \text{ м}^3 = 6 \text{ м}^3$$

Расход воды на 1000 тонн отгружаемой нефти составляет:

$$6 \text{ м}^3 : 5000 = 0,0012 \text{ м}^3 \text{ и на}$$

$$200 \text{ тонн} : 0,0012 \text{ м}^3 \times 200 = 0,24 \text{ м}^3$$

Искомая величина водопотребления равна:

$$38 \text{ м}^3 - 0,24 \text{ м}^3 = 37,76 \text{ м}^3$$

Суммарное максимальное годовое количество потребляемой воды для морской перевалочной нефтебазы с объемом отгружаемой нефти 5 млн.200 тонн составит:

$$37,76 \text{ м}^3 \times 5200 = 197262 \text{ м}^3/\text{год}$$

Аналогично производится определение потребления воды на производственно-технологические и хозяйственные нужды, а также на других нефтебазах, перекачивающих станциях и наливных пунктах.

**П.8.9.** Определить количество сбрасываемых (водоотведение) сточных вод на морской перевалочной нефтебазе с объемом отгружаемой нефти 5 млн.200 тыс.тонн.

Для морских перевалочных нефтебаз с объемом отгружаемой нефти от 5 млн.тонн до 10 млн.тонн установлена норма водоотведения (общая, с учетом балластных вод) в пределах от 505,4 до 500,6 м<sup>3</sup> на 1000 тонн отгруженной нефти (см.табл.).

Методом интерполяции находим искомую норму водоотведения для нефтебазы с объемом отгрузки 5200 тыс. тонн в год.

Для этого определяем разницу в объемах отгруженной нефти для нефтебаз данной группы и искомой нефтебазы в сравнении с меньшим объемом отгрузки нефтебаз данной группы:

$$10 \text{ млн.тонн} - 5 \text{ млн.тонн} = 5 \text{ млн.тонн или } 5000 \text{ тыс.тн}$$

$$5200 \text{ тыс.тонн} - 5000 \text{ тыс.тонн} = 200 \text{ тыс.тонн.}$$

Разнице в объеме отгруженной нефти 5000 тыс.тонн соответствует разница в норме водоотведения:

$$505,4 \text{ м}^3 - 500,6 \text{ м}^3 = 4,8 \text{ м}^3$$

Количество сбрасываемых сточных вод на 1000 тонн отгруженной нефти составляет:

$$4,8 \text{ м}^3 : 5000 = 0,00096 \text{ м}^3, \text{ а на } 200 \text{ тыс.тонн}$$

$$0,00096 \text{ м}^3 \times 200 = 0,192 \text{ м}^3 \quad 0,2 \text{ м}^3$$

Искомая величина водоотведения равна:

$$505,4 \text{ м}^3 - 0,2 \text{ м}^3 = 505,2 \text{ м}^3$$

Суммарное максимальное годовое количество сбрасываемых стоков для морской перевалочной нефтебазы с объемом отгруженной нефти 5200 тыс.тонн составит:

$$505,2 \text{ м}^3 \times 5200 = 2627040 \text{ м}^3/\text{год.}$$

Аналогично производится определение количества сбрасываемых сточных вод на других предприятиях.

**Укрупненные нормы водопотребления и водоотведения на нефтебазах, перекачивающих станциях магистральных нефтепроводов и наливных пунктах Главтранснефти МНП**

Предприятия с объемом перекачки налива, млн. тн	Система водоснабжения	Единица измерения	оборотной х)	Среднегодовой расход воды (водопотребл.)			всего	Среднегодовое количество сбрасываемых сточных вод (водоотведение)		в т.ч. подлежащих очистке от загрязнения производственных	бытовых	Безвозвратное потребление и потеря воды	Примечание
				на пополнение системы оборотного водоснабжения	для производственных целей	питьево-хоз.целей		всего	в т.ч. подлежащих очистке от загрязнения производственных				
I	2	3	4	5	6	7	8	9	10	11	12	13	
<b>I. Нефтеперекачивающие станции</b>													x) Вопрос проямотка или оборота решается в зависимости от местных условий.
<b>I.1. головные</b>													
	прямо- точная, перекачан- оборотная	на 1000т нефти											
до I	""	""	210,0	8,4	3,1	3,5	15,0	24,5	21,5 <sup>xx)</sup>		3,0	9,5	
I - 3	""	""	210,0-152,0	8,4-6,1	3,1-2,2	3,5-2,5	15,0-10,8	24,5-22,9	21,5-20,8		3,0-2,1	9,5-12,1	
3 - 5	""	""	152,0-110,0	6,1-4,4	2,2-1,6	2,5-1,8	10,8-7,8	22,9-21,8	20,8-20,3		2,1-1,5	12,1-14,0	
5 -10	""	""	110,0-79,0	4,4-3,2	1,6-1,1	1,8-1,3	7,8-5,6	21,8-21,0	20,3-19,9		1,5-1,1	14,0-15,4	
10- 20	""	""	79,0-49,0	3,2-1,9	1,1-0,8	1,3-0,8	5,6-3,5	21,0-20,3	19,9-19,6		1,1-0,7	15,4-16,8	
20 -30	""	""	49,0-35,0	1,9-1,4	0,8-0,6	0,8-0,6	5,5-2,6	20,3-20,0	19,6-19,5		0,7-0,5	16,8-17,4	
30 -50	""	""	35,0-23,0	1,4-0,9	0,6-0,4	0,6-0,4	2,6-1,7	20,0-19,6	19,5-19,3		0,5-0,3	17,4-17,9	
50 и более	""	""	23,0	0,9	0,4	0,4	1,7	19,6	19,3 <sup>xx)</sup>		0,3	17,9	
<b>I.2. промежуточные</b>													
до I	""	""	140,0	5,6	2,9	3,1	11,6	5,0	2,3		2,7	6,6	
I - 3	""	""	140,0-103,0	5,6-4,1	2,9-2,0	3,1-2,0	11,6-8,1	5,0-3,3	2,3-1,6		2,7-1,7	6,6-4,8	
3 - 5	""	""	103,0-85,0	4,1-3,4	2,0-1,4	2,0-1,3	8,1-6,1	3,3-2,2	1,6-1,1		1,7-1,1	4,8-3,9	
5 -10	""	""	85,0-67,0	3,4-2,7	1,4-0,8	1,3-0,9	6,1-4,4	2,2-1,4	1,1-0,6		1,1-0,8	3,9-3,0	
10 -20	""	""	67,0-44,0	2,7-1,7	0,8-0,5	0,9-0,5	4,4-2,7	1,4-0,8	0,6-0,4		0,8-0,4	2,0-1,9	
20 -30	""	""	44,0-32,0	1,7-1,3	0,5-0,4	0,5-0,4	2,7-2,1	0,8-0,7	0,4-0,35		0,4-0,35	1,9-1,4	
30- 50	""	""	32,0-22,0	1,3-0,9	0,4-0,3	0,4-0,3	2,4-1,5	0,7-0,5	0,35-0,25		0,35-0,25	1,4-1,0	
50 и более	""	""	22,0	0,9	0,3	0,3	1,5	0,5	0,25		0,25	1,0	

xx) Сброс производственных стоков увеличивается за счет наличия подтоварных вод

В случае отсутствия водяного охлаждения нормы расхода воды уменьшатся на величину гр. 4 и 5, соответственно уменьшится сброс сточных вод

	I	2	3	4	5	6	7	8	9	10	II	I 2	I 3
<b>2. Наливные пункты</b>		**	м <sup>3</sup> на 1000т наливаемой нефти										
до 3	**	**		108,6	4,9	9,4	4,4	18,7	20,8	17,1 <sup>xx</sup> )	3,7	2,1	
3-5	**	**		108,6-80,0	4,9-3,3	9,4-8,5	4,4-3,2	18,7-15,0	20,8-19,0	17,1-16,3	3,7-2,7	2,1-4,0	
5-10	**	**		80,0-65,0	3,3-2,7	8,5-6,4	3,2-2,0	15,0-11,1	19,0-16,2	16,3-14,6	2,7-1,6	4,0-5,1	
10 и более	**	**		65,0	2,7	6,4	2,0	11,1	16,2	14,6 <sup>xx</sup> )	1,6	5,1	
<b>3. Перевалочные нефтебазы</b>													
<b>3.1. морские</b>	прямо- точная		м <sup>3</sup> на 1000т отгруженной нефти										xxx) сброс производственных сточных вод увеличивается за счет балластных вод (50% от грузооборота)
до 3	**	**		-	-	39,0	9,0	48,0	513,2	506,2 <sup>xxx</sup> )	7,2	34,6	
3-5	**	**		-	-	39,0-31,0	9,0-7,0	48,0-38,0	513,4-505,4	506,2-499,8	7,2-5,6	34,6-32,6	
5-10	**	**		-	-	31,0-27,0	7,0-5,0	38,0-32,0	505,4-500,6	499,8-496,6	5,6-4,0	32,6-31,6	
10 и более	**	**		-	-	27,0	5,0	32,0	500,6	496,6	4,0	31,6	
<b>3.2. речные, железнодорожные</b>													
до 3	**	**		-	-	39,0	9,0	48,0	47,9	39,7 <sup>xx</sup> )	8,2	0,1	
3-5	**	**		-	-	39,0-31,0	9,0-7,0	48,0-38,0	47,9-39,9	39,7-34,3	8,2-5,6	0,1-1,9	
5-10	**	**		-	-	31,0-27,0	7,0-5,0	38,0-32,0	39,9-35,1	34,3-31,1	5,6-4,0	1,9-3,1	
10 и более	**	**		-	-	27,0	5,0	32,0	35,1	31,1 <sup>xx</sup> )	4,0	3,1	

СОДЕРЖАНИЕ

1. Общая часть	<u>5</u>
2. Системы канализации	<u>10</u>
3. Очистка сточных вод	<u>16</u>
4. Сбор, подготовка и очистка ловушечной нефти	<u>102</u>
5. Условия эксплуатации очистных сооружений	<u>165</u>
6. Основные положения по эксплуатации систем оборотного водоснабжения	<u>109</u>
7. Контроль за качеством очистки сточных вод	<u>112</u>
8. Требования техники безопасности	<u>157</u>
Приложение 1. Паспорт комплекса очистных сооружений	<u>172</u>
Приложение 2. График отбора проб сточных вод на очистных сооружениях нефтебаз и наливных пунктов, перекачивающих станций	<u>175</u>
Приложение 3. Технологические нормы содержания нефтепродуктов по сооружениям очистки стоков	<u>176</u>
Приложение 4. График контроля работы сооружений по механической очистке сточных вод	<u>177</u>
Приложение 5. Измерение количества сточных вод	<u>178</u>
Приложение 6. Определение времени пребывания сточных вод в нефтеловушке	<u>180</u>
Приложение 7. Удельный вес водных растворов глинозема и его процентное содержание при 15°C	<u>181</u>

**Приложение 8. Укрупненные нормы водопотребления и водоотведения на нефтебазах, перекачивающих станциях магистральных нефтепроводов и наливных пунктах**

182

**ПРАВИЛА  
ЭКСПЛУАТАЦИИ ОЧИСТНЫХ СООРУЖЕНИЙ, НЕФТЕБАЗ  
НАЛИВНЫХ ПУНКТОВ И ПЕРЕКАЧИВАЮЩИХ СТАНЦИЙ  
МАГИСТРАЛЬНЫХ НЕФТЕПРОВОДОВ**

**РД 39-30-85-78**

**ВНИСПТнефть  
450055, г.Уфа, пр.Октября, 144/3  
Редактор Чернышева Л.Д.**

ПС0171 Подписано к печати 8/Х-78 г. Формат 69х84 1/16  
Уч.-изд. л. 8,5. Тираж 800 экз. Зак. № 881  
г. Куйбышев, ул. Вокзала, 86. Обл. тип. им.  
М и г и. Цена 48 коп.