

МИНИСТЕРСТВО НЕФТЯНОЙ ПРОМЫШЛЕННОСТИ

ВНИИСПТ НЕФТЬ



МЕТОДИКА
РАСЧЕТА ПАРАМЕТРОВ
ВОДОПОНИЖЕНИЯ ПРИ РЕМОНТЕ
МАГИСТРАЛЬНЫХ НЕФТЕПРОВОДОВ

РД 39 - 0147103 - 397 - 87

г.Уфа

Министерство нефтяной промышленности
МИНГ имени академика И.М.Губкина
ВНИИСПНефть

УТВЕРЖДЕН
начальником Главтранснефти
В.Д.Черняевым
15 июля 1987 года

РУКОВОДЯЩИЙ ДОКУМЕНТ
МЕТОДИКА РАСЧЕТА ПАРАМЕТРОВ ВОДОПониЖЕНИЯ
ПРИ РЕМОНТЕ МАГИСТРАЛЬНЫХ НЕФТЕПРОВОДОВ
РД 39-0147103-397-87

Методика расчета параметров водопонижения при ремонте магистральных нефтепроводов разработана на кафедре сооружения газонефтепроводов и хранилищ Московского института нефти и газа им. И.М.Губкина совместно с ВНИИСПнефть.

При разработке методики использована современная информация о методах водопонижения в строительстве, изложенная в научно-технической литературе. Расчет параметров водопонижения можно производить на ЭВМ с использованием программы в методике.

Ответственный исполнитель аспирант Зайцев С.П.

Принимали участие в подготовке методики д.т.н. профессор Самойлов Б.В., к.т.н. доцент Березина И.В., с.н.с. ВНИИСПнефть Нефедова Н.Ф.

Руководящий документ

Методика расчета параметров водопонижения при ремонте магистральных нефтепроводов

РД 39-ОГ47103-397-87

Вводится впервые

Срок введения установлен с 1.02.88

Срок действия до 1.02.91

Методика определяет порядок расчета параметров водопонижения при ремонте нефтепроводов на обводненных участках и является обязательной при разработке проектов на капитальный ремонт и при выполнении капитального ремонта магистральных трубопроводов на обводненных участках в системе Главтранснефти.

1. ОБЩИЕ ПОЛОЖЕНИЯ

- 1.1 Настоящая методика устанавливает порядок расчета параметров водопонижения при ремонте магистральных нефтепроводов различных диаметров, проложенных на болотах и влагонасыщенных грунтах.
- 1.2 Методика предназначена для определения количества устройств и механизмов для понижения уровня грунтовых вод.
- 1.3 Основным параметром при расчетах является коэффициент фильтрации грунта K .
- 1.4 Выбор способа и схемы водопонижения принимается в зависимости от характеристик водонасыщенности грунта и скорости фильтрации.

2. ЗАДАЧИ ФИЛЬТРАЦИОННОГО РАСЧЕТА

- 2.1 Определение общего дебита водопонижительной установки, а для контурных систем скважин и среднего удельного дебита по контуру водопонижительной установки при заданных сниженных уровнях грунтовых вод.
- 2.2 Определение общего количества скважин водопонижительной установки при заданном дебите одной скважины, соответствующей производительности выбранного насосного оборудования.
- 2.3 Рациональное размещение скважин по контуру водопонижительной установки в плане.
- 2.4 Определение общей глубины скважин.
- 2.5 Проверка понижения уровня грунтовых вод в самих скважинах, находящихся в наиболее неблагоприятных условиях.

3. СПОСОБЫ ПониЖЕНИЯ ГРУНТОВЫХ ВОД И ОСНОВНЫЕ ВОДНЫЕ ХАРАКТЕРИСТИКИ ГРУНТА

- 3.1 При ремонте нефтепроводов на обводненных участках эффективным технологическим решением может быть искусственное понижение уровня грунтовых вод.
- 3.2 Для ремонта нефтепроводов понижение уровня грунтовых вод может производиться двумя способами;
 - открытым водостливом;
 - зглофильрованием.
- 3.3 Основным параметром, характеризующим водопроницаемость грунтов, является коэффициент фильтрации K , который представляет собой скорость фильтрации при градиенте напора равном единице.

$$V = K \cdot J \quad (1)$$

где J - градиент напора;

V - скорость фильтрации;

K - коэффициент фильтрации.

3.4 Коэффициент фильтрации зависит от свойств грунта и фильтрующей воды. Размерность коэффициента фильтрации, совпадает с размерностью скорости течения грунтовых вод, см/с, м/сут, м/год.

3.5 Для характеристики фильтрационных свойств водонасыщенных грунтов наряду с коэффициентом фильтрации используется коэффициент водопроницаемости:

$$T = K \cdot m, \quad (2)$$

где m - средняя мощность водоносного горизонта.

3.6 Коэффициент водопроницаемости измеряется в м²/сут и выражает способность водоносного горизонта мощностью m и шириной l фильтровать воду в единицу времени при напорном градиенте равном единице.

3.7 Способность пористой среды пропускать жидкости и газы при наличии перепада давления называют проницаемостью.

3.8 Коэффициент проницаемости связан с коэффициентом фильтрации следующим соотношением:

$$\begin{aligned} K &= K_{пр} \cdot \frac{\gamma}{\mu}, \\ K &= K_{пр} \cdot \frac{g}{\nu}, \end{aligned} \quad (3)$$

где $K_{пр}$ - коэффициент проницаемости;

γ - удельный вес жидкости;

μ - динамическая вязкость;

g - ускорение свободного падения;

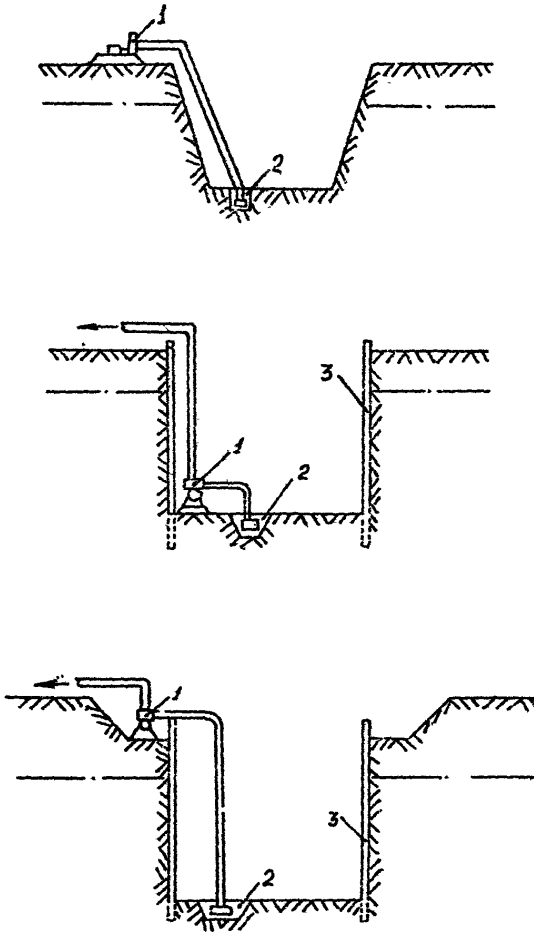
ν - кинематическая вязкость жидкости, а его

размерность совпадает с размерностью площади.

4. ОТКРЫТЫЙ ВОДОСЛИВ

- 4.1 Открытый водостлив наиболее распространен при ремонте нефтепроводов, так как является простым в реализации и экономичным.
- 4.2 Схемы открытого водостлива приведены на Рис. I.
- 4.3 Открытый водостлив применяют в тех случаях, когда устойчивость разрабатываемых грунтов в котлованах и траншеях не вызывает сомнений.
- 4.4 Открытый водостлив может применяться в сочетании с разными видами временных креплений котлованов и траншей.
- 4.5 Основными элементами открытого водостлива являются: водосборные каналы, колодцы и насосные установки для откачки воды.
- 4.6 Для обеспечения надежной работы насосов они устанавливаются так, чтобы высота всасывания не превышала 4,5 м.
- 4.7 Каждая насосная установка открытого водостлива должна иметь резервные агрегаты.
- 4.8 Для подсчета объема воды, поступающей в котлован, можно использовать приближенные величины фильтрационного притока воды на 1 м^2 для котлована:
- | | |
|-------------------------|---|
| мелкие пески | 0,05 - 0,16 $\text{м}^3/\text{ч}$; |
| среднесернистые пески | 0,1 - 0,24 $\text{м}^3/\text{ч}$; |
| крупнозернистые пески | 0,3 - 3 $\text{м}^3/\text{ч}$; |
| Торф: малоразложившийся | 0,18 - 0,042 $\text{м}^3/\text{ч}$; |
| среднеразложившийся | 0,042 - 0,0063 $\text{м}^3/\text{ч}$; |
| сильноразложившийся | 0,0063 - 0,0042 $\text{м}^3/\text{ч}$. |
- 4.9 Технические характеристики насосов, применяемых при водостливе, даны в приложении 2.

Схемы открытого водоотлива



1 - насос; 2 - зумф; 3 - шпунт

Рис. I

5. ИГЛОФИЛЬТРОВЫЙ ВОДОСЛИВ.

- 5.1 Искусственное понижение уровня грунтовых вод иглофильтрами установками применяется в тех случаях, когда открытый водостлив может нарушить структуру грунта и привести к оползанию откосов траншеи и котлованов.
- 5.2 Иглофильтровый способ искусственного водопонижения грунтовых вод осуществляется с помощью специальных установок, имеющих трубчатые водоприемники - иглофильтры.
- 5.3 Иглофильтры подключаются к всасываемому коллектору, соединенному с насосами для откачки воды и воздуха.
- 5.4 Верх иглофильтровой сетки рабочего звена должен быть заглублен под динамический уровень грунтовых вод не менее 0,6 м.
- 5.5 Расстояние между защищаемым контуром ремонтной траншеи (котлована) и водопонижительными устройствами должно быть минимальным, но достаточным для предотвращения фильтрационных деформаций грунтов и оплывания откосов ремонтной траншеи (котлована).
- 5.6 При иглофильтровом водопонижении могут использоваться одно- и двухрядные, одно- и двухрядные схемы расположения иглофильтров вдоль контура.
- 5.7 В процессе водопонижения ремонтных траншей и котлованов выделяют два периода:
- период первоначальной откачки;
 - период поддержания проектных уровней грунтовых вод.
- 5.8 В период первоначальной откачки система глубинного водостлива эксплуатируется с целью снижения первоначальных естественных уровней грунтовых вод до проектных отметок. В условиях безнапорной фильтрации в период первоначаль-

- ной откачки происходит осушение грунта выше проектных уровней свободной поверхности, в этом случае период первоначальной откачки называется периодом осушения грунта.
- 5.9 В условиях напорной фильтрации в период первоначальной откачки происходит снижение первоначальных напоров до проектных отметок, но грунт при этом не осушается. В этом случае период первоначальной откачки называется периодом разгрузки напорного горизонта.
- 5.10 Период поддержания проектных уровней грунтовых вод наступает после периода первоначальной откачки.
- 5.11 Расстояние между яглофильтрами при коэффициенте фильтрации до 3 м/сут не должно превышать 0,75 м.
- 5.12 Количество насосных агрегатов ЛИУ рассчитывают по расходу откачиваемой воды, который должен составлять не более 60 м³/ч на один насос (с учетом резерва по производительности).
- 5.13 Для обеспечения необходимого понижения уровня воды в колодцах поддерживается ниже этого уровня.

6. РАСЧЕТ ПАРАМЕТРОВ ЛИНЕЙНОГО ВОДООТЛИВА

- 6.1 Расчетная схема линейного водоотлива приводится на Рис. 2, 3, 4.
- 6.2 Для выполнения фильтрационных расчетов водопонижения рекомендуется наметить проектный вариант водопонижительной установки.
- 6.3 Оценка притока к водопонижительной установке для однородного безнапорного притока производится по формуле:

$$Q = \kappa \frac{h_k^2 - h_d^2}{2L_{\text{ср}}} \cdot b_{\text{уч}} \quad (4)$$

где h_k - глубина потока на контуре питания;

Расчетная схема линейного водостлива
в напорных пластах

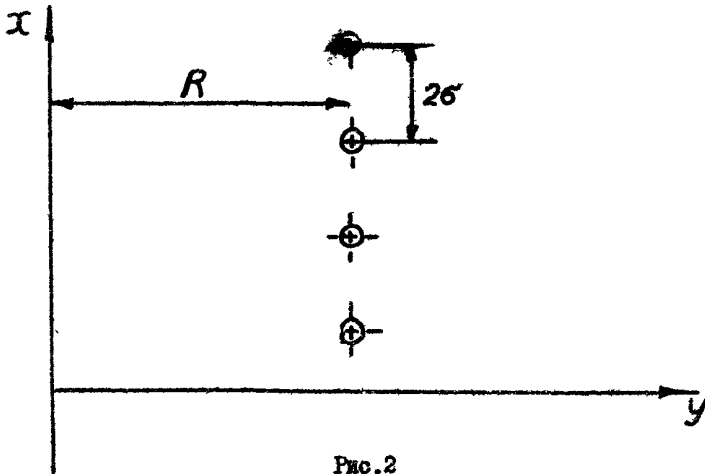
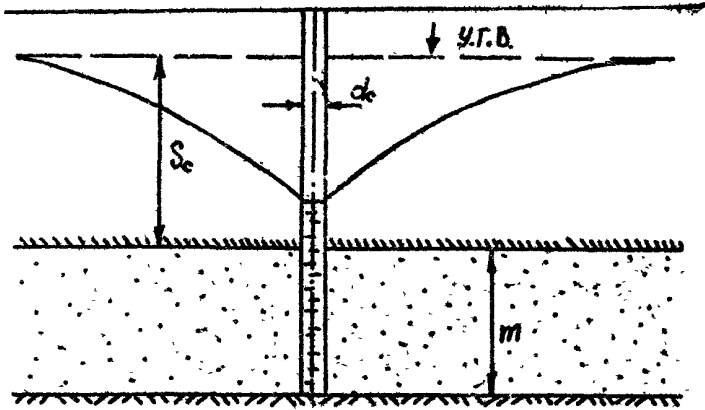


Рис. 2

Расчетная схема водостлива в безнапорных пластах

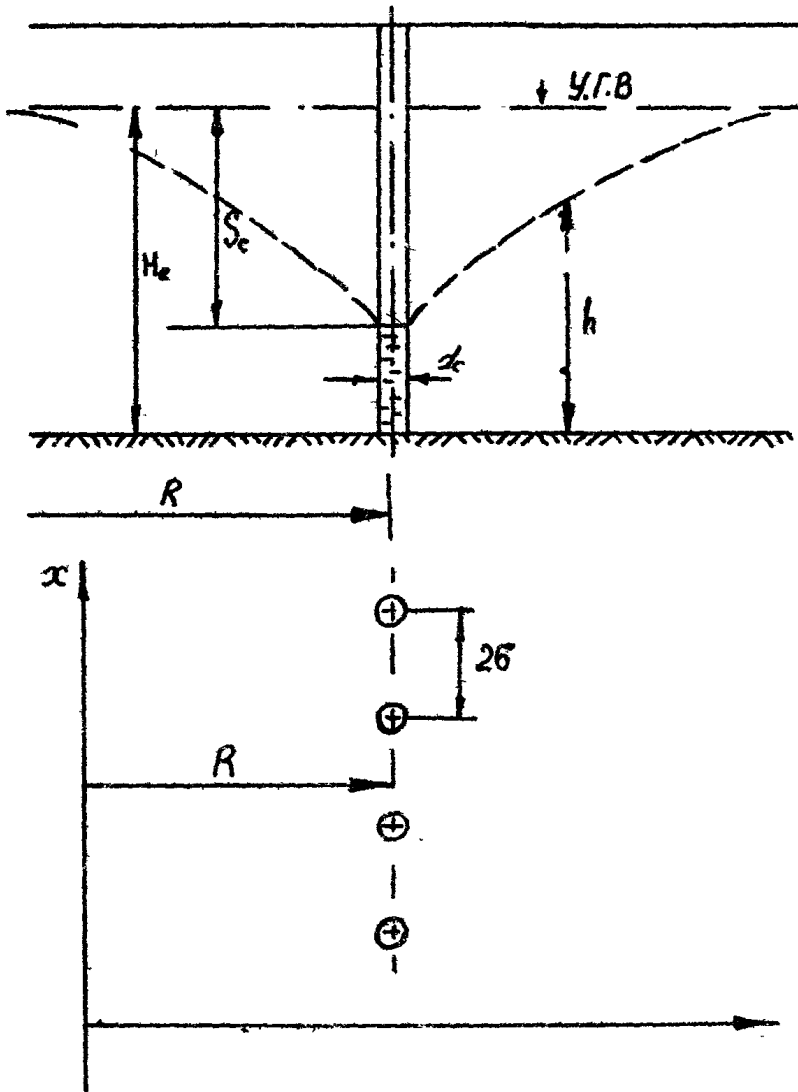


Рис. 3

**Расчетная схема несовершенной скважины
однолинейной установки в напорном пласте**

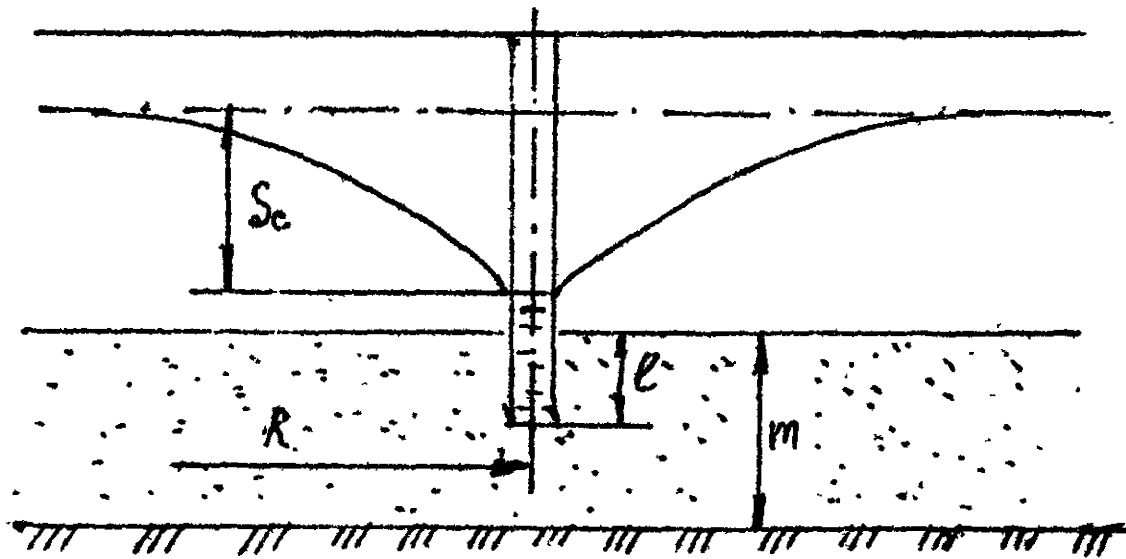


Рис.4

h_n - глубина потока в траншее (котловане) в пределах рассматриваемого участка;

L_{cp} - среднее расстояние от участка водопонижения до контура питания;

$b_{уч}$ - длина рассматриваемого участка.

- 6.4 По полученному притоку в первом приближении подбирается насосное оборудование и задается число скважин.
- 6.5 Определив таким образом проектный вариант водопонижительной установки, можно перейти к его более детальному расчету.
- 6.6 Расчет притока воды к водопонижительным установкам для торфяных грунтов производится так же, как для типовых условий.
- 6.7 Под типовыми гидрогеологическими условиями понимается однородное в фильтрационном отношении строение водоносного пласта или такое строение, которое может быть приведено к однородному.
- 6.8 В типовых условиях для определения притока используется расчетная схема по способу большого колодца, согласно которому группа из n скважин приводится к эквивалентному колодцу, приток к которому будет соответствовать суммарному притоку к группе скважин.
- 6.9 Радиус такого колодца для сильно вытянутых в плане котлованов (траншей) определяем по формуле:

$$r_n = \frac{P}{2k}, \quad (5)$$

где P - длина водопонижительного контура.

- 6.10 Общий приток к водопонижительной установке определяем по следующей зависимости:

$$Q = 2,73 \frac{k \cdot m \cdot \delta_c}{l_g \cdot \frac{k}{r_n}} \quad (6)$$

где δ_c - понижение уровня воды в скважине;

- R - радиус влияния водопонижительной установки;
 k - коэффициент фильтрации;
 m - средняя мощность водоносного горизонта.

6. II При расположении линейной водопонижительной установки совершенного типа вблизи контура питания определение притока к каждой скважине или к каждому глубокому производящему по формуле:

в напорных пластах (Рис. 2.)

$$Q_e = \frac{2\pi k \cdot U_e}{\frac{R}{b} + \frac{1}{k} \ln \frac{2\sigma}{d_e}} \quad (7)$$

в безнапорных пластах (Рис. 3.)

$$Q_e = \frac{\pi \cdot k \cdot U_e}{\frac{R}{\sigma} + \frac{1}{k} \ln \frac{2\sigma}{d_e}} \quad (8)$$

где k - коэффициент фильтрации;

2σ - расстояние между скважинами;

d_e - диаметр скважины;

R - радиус влияния водопонижительной установки;

U_e - напорная функция в самой скважине;

для напорных пластов

$$U_e = m S_e \quad (9)$$

где S_e - понижение уровня воды в скважине;

m - мощность напорного пласта;

для безнапорных пластов

$$U_e = (H_e - S_e) S_e \quad (10)$$

где H_e - первоначальная мощность безнапорного пласта.

6.12 Для болотных торфяных грунтов расчет величины R производится из условия траншеи с круговой областью питания и определяется по формуле:

$$R = R_k - \frac{\delta^2}{R_k}, \quad (II)$$

где δ - расстояние от центра большого колодца до центра круговой области питания;

R_k - радиус круговой области питания.

6.13 Понижение уровня в произвольной точке пласта определяем по формулам:

в напорных пластах

$$U = \frac{Q_c}{4\pi K} \cdot l_n \frac{\operatorname{ch} \frac{K(y+R)}{G} - \cos \frac{Kx}{G}}{\operatorname{ch} \frac{K(y-R)}{G} - \cos \frac{Kx}{G}} \quad (I2)$$

в безнапорных пластах

$$\frac{Q_c}{2\pi K} \cdot l_n \frac{\operatorname{ch} \frac{K(y+R)}{G} - \cos \frac{Kx}{G}}{\operatorname{ch} \frac{K(y-R)}{G} - \cos \frac{Kx}{G}} \quad (I3)$$

где x, y - координаты произвольной точки;

U - напорная функция;

для напорных пластов $U = m \cdot S$

для безнапорных пластов $U = \frac{M e^2 - h^2}{2}$

где S - понижение уровня в произвольной точке пласта;

h - мощность безнапорного пласта в произвольной точке.

6.14 Определение притока к каждому иглофильтру установки из несовершенных скважин определяем по формулам (Рис. 4):

в напорных пластах

$$Q_c = \frac{2\pi k \cdot U_c}{\frac{R}{S} + \frac{1}{\pi} \ln \frac{2b}{\pi c_0} + \xi} \quad (14)$$

в безнапорных пластах

$$Q_c = \frac{\pi k U_c}{\frac{R}{S} + \frac{1}{\pi} \ln \frac{2b}{\pi c_0} + \xi} \quad (15)$$

где ξ - дополнительное сопротивление на несовершенство скважин, определяемое по формуле:

$$\xi = \frac{m}{2l} \left[2 \ln \frac{4m}{rc} - f\left(\frac{l}{m}\right) \right] - 1,32 \ln \frac{m}{rc}, \quad (16)$$

где l - длина водопримной части фильтра;

$f\left(\frac{l}{m}\right)$ - значение функции, принимаемое по табл. 1.

Значение поправок на несовершенство скважин представлено в табл. 2.

Таблица 1

Значение функции $f\left(\frac{l}{m}\right)$

l/m	0,2	0,4	0,6	0,8	1,0	0
$f\left(\frac{l}{m}\right)$	5,2	3,9	2,6	1,4	0	1

Таблица 2

Значение поправок на несовершенство скважин

l/m	Значение ξ при $\frac{m}{rc}$									
	0,5	1	3	10	20	100	200	1000	10000	20000
0,05	0,00423	0,135	2,3	12,5	35,5	71,9	94	126	149	169
0,1	0,00391	0,122	2,04	10,4	24,5	43,5	54,9	70,2	81,8	93,5
0,3	0,00297	0,0908	1,29	4,79	9,2	14,5	17,7	21,8	24,9	28,2
0,5	0,00164	0,0494	0,656	2,26	4,21	6,5	7,86	9,64	11	12,4
0,7	0,000546	0,0167	0,237	0,879	1,69	2,67	3,24	4,01	4,58	5,19
0,9	0,0000482	0,0015	0,0251	0,128	0,302	0,537	0,677	0,867	1,01	1,15

7. РАСЧЕТ ПАРАМЕТРОВ КОЛЬЦЕВОГО ВОДОПОНИЖЕНИЯ.

7.1 Решение задачи о притоке воды к кольцевой (контурной) водопонижительной системе той или иной формы в плане представляет большие трудности, поэтому при практических расчетах любые конфигурации кольцевых водопонижительных систем обычно приводят к эквивалентным в отношении водопритока круглым. Это делается с помощью "приведенного радиуса" γ_0 .

7.2 Для различных контуров водопонижения существуют свои формулы при определении приведенного радиуса γ_0 .

Для прямоугольной формы:

$$\text{при } \frac{a}{b} \leq \frac{1}{25} \quad \gamma_0 = \frac{a+b}{4}; \quad (17)$$

$$\text{при } \frac{a}{b} > \frac{1}{25} \quad \gamma_0 = \frac{b}{4}; \quad (18)$$

a и b - соответственно ширина и длина водопонижительной системы;

λ - коэффициент, зависящий от отношения $\frac{a}{b}$ по табл. 3

Таблица 3.

Выбор значения коэффициента

$\frac{a}{b}$	0	0,2	0,4	0,6	0,8	1
λ	1	1,12	1,16	1,18	1,18	1,18

Для П - образной формы в плане:

$$\gamma_0 = \sqrt{\frac{a \cdot b}{\lambda}} \quad (19)$$

Для Г - образной формы в плане:

$$\gamma_0 = \sqrt{\frac{(a+b-c)c + 0,5(b-c)(c-e)}{\lambda}} \quad (20)$$

Для сложных форм:

$$r_c = \sqrt{r_1 \cdot r_2 \cdot r_3 \dots r_n} \quad (21)$$

где r_1, r_2, \dots, r_n - расстояние от центра тяжести водопонижения до середины его сторон и углов;

n - число характерных точек, для которых определяется расстояние r .

7.3 При расчете кольцевой системы водопонижения вертикального типа, приводим к окружности сначала реальный контур, по периметру которого расположены скважины. Далее расчет ведем по формулам взаимодействующих скважин, расположенных по окружности.

7.4 При наличии кругового контура питания определение дебита каждой скважины кольцевой водопонижительной установки из n скважин совершенного типа производится по формулам:

в напорных условиях (Рис. 5.)

$$Q_c = \frac{2fkUc}{n \ln \frac{R}{r_0} + n \frac{R^2}{R_0^2}} \quad (22)$$

в безнапорных условиях (Рис. 6.)

$$Q_c = \frac{fkUc}{n \ln \frac{R}{r_0} + n \frac{R^2}{R_0^2}} \quad (23)$$

7.5 Приток воды к каждому иглофильтру кольцевой установки, состоящей из несовершенных скважин, расположенных по окружности, определяется в напорных пластах по формуле (Рис. 7.):

$$Q_c = \frac{2fkUc}{n \ln \frac{R}{r_0} + n \frac{R^2}{R_0^2} + \frac{R}{\lambda}} \quad (24)$$

7.6 Дебит скважины несовершенной кольцевой установки в безнапорном пласте может быть определен как сумма дебитов из напорной и безнапорной зон, на которые условно разбивает-

Расчетная схема контурной установки
совершенного типа в напорных условиях

Водоподъемные
скважины

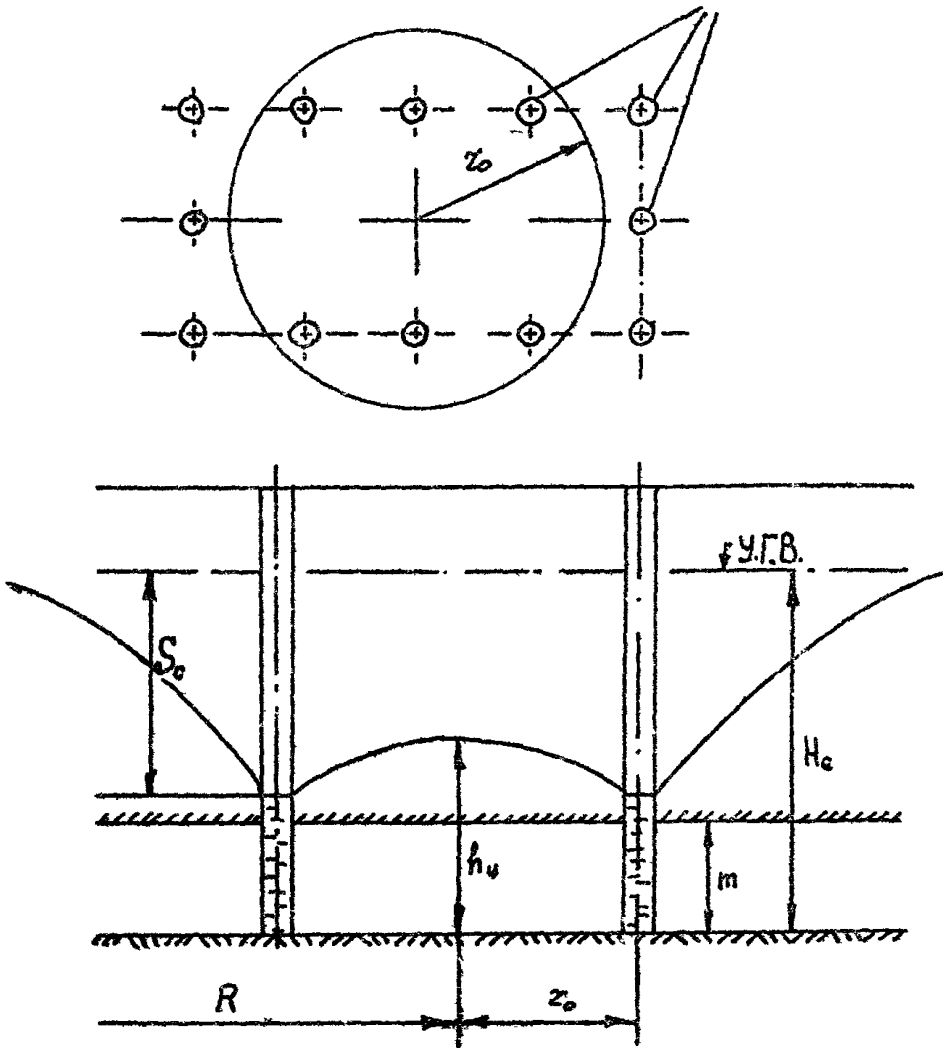


Рис. 5

Расчетная схема контурной установки
совершенного типа в безнапорных условиях

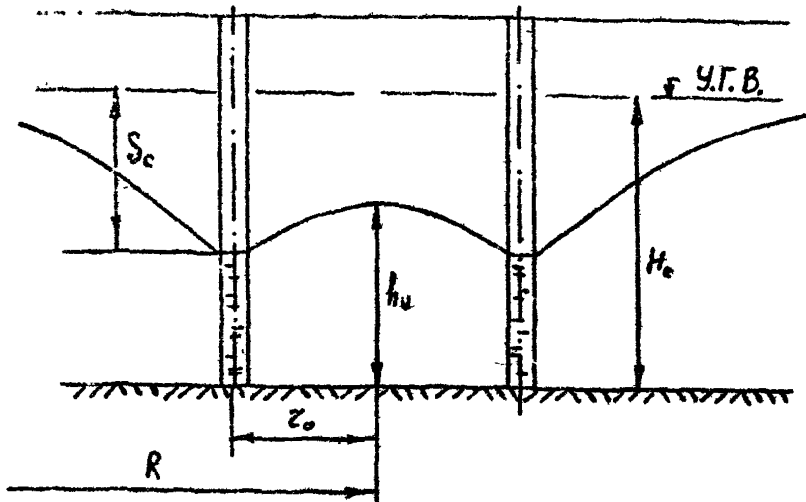


Рис. 6

Расчетная схема контурной установки
несовершенного типа в напорных условиях

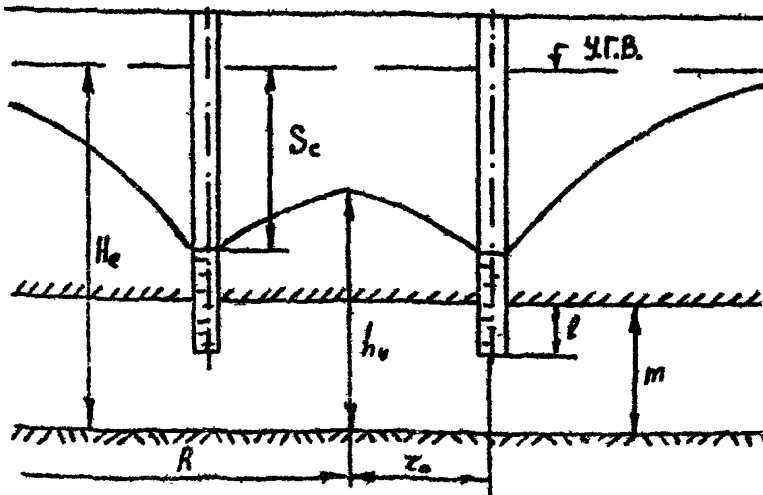


Рис. 7

ся вся мощность пласта. Граница раздела этих зон пройдет на середине столба воды в стволе скважины (Рис. 8.)
Общий приток в каждую скважину определяется по формуле:

$$\left\{ \frac{2H_e^* - S_e}{n \ln \frac{R}{r_0} + \ln \frac{2S}{kcl_e}} + \frac{2m^*}{n \ln \frac{R}{r_0} + \ln \frac{2S}{kcl_e} + \xi} \right\} \quad (25)$$

$$\text{где } H_e^* = S_e + \frac{1}{2} \ell \quad (26)$$

$$m^* = H_e + H_e^* = H_e - S_e - \frac{1}{2} \ell, \quad (27)$$

где H_e^* — величина, характеризующая изменения водопонижения части гидрофильтра,

При определении ξ вместо m в формулу необходимо подставить величину m^* .

7.7 Общий приток воды к кольцевой водопонижительной установке определяем по формуле:

$$Q_0 = Q_e \cdot n, \quad (28)$$

где n — число скважин.

7.8 При работе кольцевой установки внутри замкнутого контура образуется депрессионная поверхность с максимальным понижением в его центре.

Величина понижения уровня в центре дренажного контура определяется по формулам:

в напорных пластах

$$S_4 = \frac{Q_0}{2\pi km} \cdot \ln \frac{R}{r_0} \quad (29)$$

в безнапорных пластах

$$S_4 = H_e - \sqrt{H_e^2 - \frac{Q_0}{\pi k} \ln \frac{R}{r_0}} \quad (30)$$

Это понижение устанавливается внутри контура уже на рассто-

Расчетная схема контурной установки
 несовершенного типа в безнапорных условиях

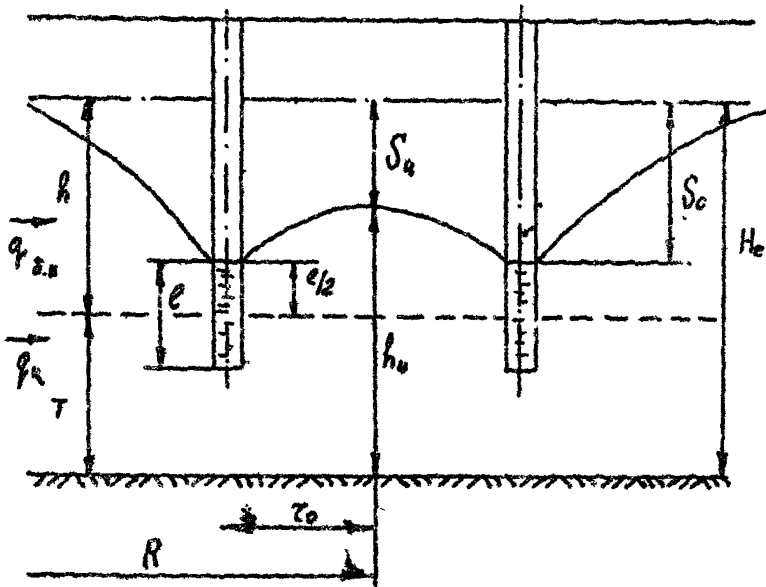


Рис. 8

янии больше $\frac{1}{2}b$.

- 7.9 Для несовершенных скважин пониженный уровень подземных вод в центре осушаемого контура может быть найден по формуле П. П. Аргунова

$$h_y = \sqrt{H_e^2 - \frac{Q_0}{k} \left(\frac{H_0 - l}{l} \operatorname{arctg} \operatorname{sh} \frac{r}{b} - \frac{H_0 - l}{l} \operatorname{arctg} \operatorname{sh} \frac{l}{r} + l n \frac{R}{r} \right)} \quad (31)$$

- 7.10 Радиус влияния при питании водоносного горизонта за счет равномерной инфильтрации в пределах бассейна с интенсивностью ω величина радиуса влияния может быть приближенно определена по формуле:

$$R \sqrt{k} - l y_0 - 4,217 = 0,66 \sqrt{\frac{k}{\omega}} (2H_e - S_e) S_e - 0,57_0 \quad (32)$$

для кольцевой водоносительной установки определяется методом подбора

$$R = \sqrt{\frac{k}{\omega} (2H_e - S_e) S_e} \quad (33)$$

- 7.11 Легкие иглофильтровые установки состоят из набора стандартного оборудования. При комплектации установок для конкретного объекта могут изменяться в определенных пределах только длины иглофильтров и всасывающего коллектора.

- 7.12 Исходя из конкретной гидрогеологической обстановки и методов производства работ параметры установки выбираются конструктивно без фильтрационных расчетов.

- 7.13 Фильтрационный расчет установок следует производить в том случае, когда возникает сомнение в достижении требуемого понижения уровня в характерных точках при значительной мощности водоносного горизонта.

- 7.14 При конструктивном выборе параметров легких иглофильтровых установок без фильтрационных расчетов (исходя из

гидрогеологических условий участка и схемы производства работ), для определения шага иглофильтров и определения длины всасывающего коллектора можно использовать таблицы 4,5.

Таблица 4

Параметры расположения иглофильтров

Требуемая величина понижая, в м, для установок				Рекомендуемый шаг иглофильтров, в м, при насосных агрегатах		
Линейных		Кольцевых		ЛИУ-5	ЛИУ-3	ЛИУ-2
1-го яруса	2-го яруса	1-го яруса	2-го яруса			
4 - 3	3,5 - 2,5	4,5 - 4	4 - 3,5	0,75	0,75	0,6
3 - 2,5	2,5 - 2	4 - 3,5	3,5 - 3	0,75-1,5	0,75	1,2
2,5 - 2	2,5 - 1,5	3,5 - 3	3 - 2,5	1,5-2,25	1,5	1,8

Таблица 5

Параметры расположения иглофильтров

Расстояние между иглофильтрами, в м	Рекомендуемая длина всасывающего коллектора, в м, для установок		
	ЛИУ - 5	ЛИУ - 3	ЛИУ - 2
0,75 - 0,6	55	40	20
1,5 - 1,2	70	55	20
2,25 - 1,8	75	60	20

3. ОПРЕДЕЛЕНИЕ КОЭФФИЦИЕНТА ФИЛЬТРАЦИИ В ПОЛЕВЫХ УСЛОВИЯХ

Метод определения коэффициента фильтрации по восстановлению уровня воды в скважине.

Для расчета величины коэффициента фильтрации предлагается несколько формул. Предлагаемые формулы являются экспериментальной зависимостью для определения коэффициента фильтрации методом восстановления уровня воды в скважине (Рис. 9).

Схема для определения коэффициента фильтрации методом восстановления уровня в скважине

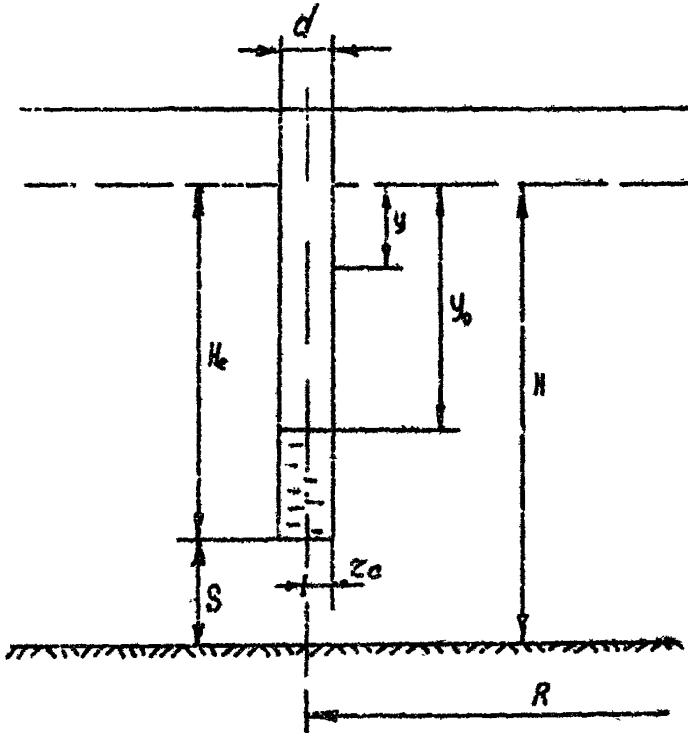


Рис. 9

$$K = \frac{\gamma}{2.6t} \left(\lg \frac{y_0}{y} + 1,1 \lg \frac{3H_0 - y}{3H - y_0} \right) \quad (34)$$

$$K = \frac{3,57\gamma^2}{(H_0 + d) \cdot t} \cdot \lg \frac{y_0}{y} \quad (35)$$

$$K = 2,64 \frac{\gamma^2}{H_0} \lg \frac{16H}{r} \operatorname{tg} d \quad (36)$$

$$K = \frac{32,8 \gamma^2}{H_0 t} \lg \frac{y_0}{y} \quad (37)$$

$$K = \frac{16,3 \gamma^2}{H_0 t} \lg \frac{y_0}{y} \quad (38)$$

В приведенных формулах приняты следующие обозначения:

d - диаметр скважины;

$$d = 2,3 \lg \frac{R}{r} \quad (39)$$

t - время восстановления уровня от первоначального понижения от y_0 до y ;

y_0 - уровень воды в скважине после откачки;

y - уровень по истечении времени t ;

H_0 - расстояние от поверхности грунтовых вод до водоупорного слоя.

$$\operatorname{tg} d = \frac{\lg \frac{y_0}{y}}{t} \quad (40)$$

r - радиус скважины.

9. ПРИМЕРЫ РАСЧЕТА

Линейная система водопонижения

Определить приток и водопонижительной установке, состоящей из двадцати скважин ($R_K = 20$) и расположенной в круговой области питания при $K = 4$ м/сут, $M = 6$ м, $S = 3$ м, $R = 100$ м

Прежде всего определим радиус большого колодца по формуле:

$$r_K = \frac{R}{2\pi} = \frac{100}{2 \cdot 3,14} \approx 16 \text{ м}$$

Затем определяем величину

$$R = R_K - \frac{S}{R_K} = 100 \text{ м}$$

Предполагаем, что траншея проходит через центр круговой области питания, тогда $\delta = 0$.

Приток к установке составит:

$$Q = 2,73 \frac{4 \cdot 6 \cdot 3}{16} = 248,8 \text{ м}^3/\text{сут}$$

Дебит одной скважины составит:

$$Q_c = \frac{Q}{n_c} = \frac{248}{20} = 12,4 \text{ м}^3/\text{сут}$$

Контурное водопонижение

Требуется рассчитать кольцевую вертикальную систему водопонижения несовершенного типа в безнапорном пласте при круговом контуре питания если дано:

коэффициент фильтрации — $K = 2,5 \text{ м/сут}$

понижение уровня в скважине — $S_c = 3 \text{ м}$

мощность водоносного пласта — $H_c = 8 \text{ м}$

длина водопроницаемой части фильтра — $l = 1 \text{ м}$

радиус влияния водопонижающей установки — $R = 100 \text{ м}$

приведенный радиус — $r_0 = \frac{R}{3}$

количество скважин — $n_c = 200$

длина водопонижающей установки — $B = 100 \text{ м}$

радиус скважины — $r_c = 0,18 \text{ м}$

расстояние между скважинами — $B' = 10 \text{ м}$

Решение:

Определим дебит каждой из взаимодействующих скважин, причем предварительно вычислим H_0^* и S .

$$H_0^* = \frac{l}{2} + S_c = \frac{1}{2} + 3 = 3,5 \text{ (м)}$$

$$m^* = H_c - H_0^* = 8 - 3,5 = 4,5 \text{ (м)}$$

$$S = \frac{m^*}{2l} \left[2 \left(2 \frac{4 \cdot 4,5}{0,24} - 1,1 \right) - 1,38 - \left(2 \frac{4,5}{0,24} \right) \right] = 3,42$$

$$Q_c = \pi k S e \left[\frac{2H_0 - S_0}{n \ln \frac{R}{r_0} + \ln \frac{2.5}{\pi d_0}} + \frac{2m^*}{n \ln \frac{R}{r_0} + \ln \frac{2.5}{\pi d_0} + S_0} \right] =$$

$$3,14 \cdot 2,5 \cdot 3 \left[\frac{2 \cdot 3,5 - 3}{2,0 \cdot \ln \frac{100}{2,5} + \ln \frac{10}{3,14 \cdot 0,24}} + \right.$$

$$\left. + \frac{2,0 \cdot 4,5}{2,0 \ln \frac{100}{2,5} + \ln \frac{10}{3,14 \cdot 0,24} - 0,17} \right] = 9,4$$

Суммарный дебит всей системы составит:

$$Q = Q_c \cdot n = 9,4 \cdot 20 = 188 \text{ м}^3/\text{сут}$$

Понижение уровня грунтовых вод в центре системы водо-
нижения составит:

$$h_y = \sqrt{H_0^2 - \frac{Q}{\pi k} \left(\frac{H_0 - \rho}{\rho} \operatorname{arcsinh} \frac{\rho}{r_0} - \frac{H_0 - \rho}{\rho} \operatorname{arcsinh} \frac{\rho}{R} + \ln \frac{100}{2,5} \right)} =$$

$$= \sqrt{8^2 - \frac{188}{3,14 \cdot 2,5} \cdot \left(\frac{8-4}{4} \operatorname{arcsinh} \frac{4}{2,5} - \frac{8-4}{4} \operatorname{arcsinh} \frac{4}{100} \right) + \ln \frac{100}{2,5}} = 6,36$$

Приложение I

```

10 REM          ПРОГРАММА
20 REM          ОПРЕДЕЛЕНИЯ ПАРАМЕТРОВ
30 REM          СИСТЕМЫ ВОДОПОНИЖЕНИЯ
40 REM          ВАРИАНТ ДЛЯ МЕТОДИКИ ОПТ. СИСТ. ТОР ОБОРУД. НАГ. НЕФТЕП
      РОБОКОВ
50 REM          СОСТАВЛЕНА САМОБЛОВИМ Б.В., ЗАЩЕВЫМ С.П.
60 REM          ВАРИАНТ 1 02/10/85
70 REM
80 REM K - КОЭФФИЦИЕНТ ФИЛЬТРАЦИИ И/СУТ.
90 K=4
100 REM U - НАПОРНАЯ ФУНКЦИЯ
110 REM R - РАДИУС ВЛИЯНИЯ ВОДОПОНИЖИТЕЛЬНОЙ УСТАНОВКИ, М
120 R=50
130 R=10
140 K1=4
150 REM R1 - ПРИВЕДЕННЫЙ РАДИУС ВОДОПОНИЖИТЕЛЬНОЙ УСТАНОВКИ, М
160 REM S - ПОЛОВИНА РАССТОЯНИЯ МЕЖДУ ИГЛОФИЛЬТРАМИ, М
170 S=1
180 REM D - ДИАМЕТР ИГЛОФИЛЬТРА (СКВАЖИНЫ), М
190 D=0.05
200 REM N - КОЛИЧЕСТВО ИГЛОФИЛЬТРОВ В КОНТУРНОЙ СХЕМЕ
210 N=100
220 REM H - МОЩНОСТЬ ВОДОНОСНОГО СЛОЯ (ГЛУБИНА БОЛОТА), М
230 H=3
240 REM P - ВЕЛИЧИНА ПОНИЖЕНИЯ УРОВНЯ ВОДЫ В СКВАЖИНЕ ИГЛОФИЛЬТРА,
      М
250 P=2.5
260 REM M - ИНТЕНСИВНОСТЬ ИГЛОФИЛЬТРАЦИИ
270 M=1
280 REM K - КОЭФФИЦИЕНТ ВОДОУДАЧИ
290 K=0.2
300 REM T - ВРЕМЯ, СУТКИ
310 T=10
320 REM Q - ОБЪЕМ СКВАЖИНЫ (ИГЛОФИЛЬТРА), М.КУБ./СУТКИ
330 REM L1 - ДЛИНА ТРАНШЕИ, М
340 L1=500
350 REM B1 - ШИРИНА ТРАНШЕИ, М
360 B1=5
370 M=50
380 SELECT PRINTOS
390 REM
400 REM ВВОД ИСХОДНЫХ ДАННЫХ
410 PRINT "МОЩНОСТЬ ВОДОНОСНОГО СЛОЯ (ГЛУБИНА БОЛОТА)", H, "М"
420 INPUT H
430 PRINT "ВЕЛИЧИНА ПОНИЖЕНИЯ УРОВНЯ ВОДЫ В СКВАЖИНЕ ИГЛОФИЛЬТРА", P,
      "М"
440 INPUT P
450 PRINT "КОЭФФИЦИЕНТ ФИЛЬТРАЦИИ И/СУТ.", K
460 INPUT K
470 PRINT "КОЭФФИЦИЕНТ ФИЛЬТРАЦИИ И/СУТ.", K1
480 PRINT "РАДИУС ВЛИЯНИЯ ВОДОПОНИЖИТЕЛЬНОЙ УСТАНОВКИ ВВОДИТСЯ ?"
490 PRINT "ЕСЛИ ДА, ВВЕСТИ ЗНАЧЕНИЕ РАДИУСА В М, ИНАЧЕ ВВЕСТИ 0"
500 INPUT R
510 IF R=OTREMS30
520 GOTO 660
530 PRINT "РАДИУС ВЛИЯНИЯ БУДЕТ ОПРЕДЕЛЯТЬСЯ ДЛЯ СТАЦИОНАРНОГО РЕЖИ
      МА ?"
540 PRINT "ЕСЛИ ДА, ВВЕСТИ ЗНАЧЕНИЕ ИНТЕНСИВНОСТИ ИГЛОФИЛЬТРАЦИИ, ИНА
      ЧЕ ВВЕСТИ 0"

```

```

550 INPUT W
560 IF W=0 THEN 600
570 PRINT "ИНТЕНСИВНОСТЬ ИГЛОФИЛЬРАЦИИ", W
580 R=SQR(K+(2*N-P)*P/(4*W))
590 GOTO 660
600 PRINT "КОЭФФИЦИЕНТ ВОДООТДАЧИ", W
610 INPUT M
620 PRINT "ВРЕМЯ, СУТКИ", T
630 INPUT T
640 P=1.5*SQR(K+0.8*N/M)
650 GOTO 660
660 PRINT "РАДИУС ВЛИЯНИЯ ВОДОПОПИЗТЕЛЬНОЙ УСТАНОВКИ РАВЕН", R, "М"
670 PRINT "ПОЛОВИНА РАССТОЯНИЯ МЕЖДУ ИГЛОФИЛЬРАМИ, М", S
680 INPUT S
690 PRINT "ДИАМЕТР ИГЛОФИЛЬТРА (СКВАЖИНЫ), М", D
700 INPUT D
710 PRINT "РАСЧЕТ БУДЕТ ВЫПОЛНЯТЬСЯ ДЛЯ КОНТУРНОЙ ИЛИ ЛИНЕЙНОЙ СИСТЕМЫ?"
720 PRINT "ЕСЛИ ДА, ВВЕСТИ КОЛИЧЕСТВО ИГЛОФИЛЬТРОВ, ИНАЧЕ ВВЕСТИ 0"
730 INPUT N
740 PRINT "КОЛИЧЕСТВО ИГЛОФИЛЬТРОВ", N
750 U=(2*N-P)*P/2
760 PRINT "НАПОРНАЯ ФУНКЦИЯ", U
770 IF N=0 THEN 1090
780 L1=N*S
790 PRINT "ДЛИНА ТРАНШЕИ, М", L1
800 INPUT L1
810 S=L1/M
820 PRINT "ПОЛОВИНА РАССТОЯНИЯ МЕЖДУ ИГЛОФИЛЬТРАМИ, М", S
830 PRINT "ШИРИНА ТРАНШЕИ, М", B1
840 INPUT B1
850 R1=.25*(L1+B1)
860 PRINT "РАСЧЕТ ДЛЯ КОНТУРНОЙ СИСТЕМЫ"
870 IF R>R1 THEN 960
880 PRINT " "
890 PRINT " "
900 PRINT "          ВНИМАНИЕ"
910 PRINT "РАДИУС ВЛИЯНИЯ ВОДОПОПИЗТЕЛЬНОЙ УСТАНОВКИ", R, "М"
920 PRINT "МЕНЬШЕ ПРИВЕДЕННОГО РАДИУСА ТРАНШЕИ", R1, "М"
930 PRINT "ПОГРЕШНОСТЬ РАСЧЕТА БУДЕТ ВЕРНКА !!!!!!!!!!"
940 PRINT " "
950 PRINT " "
960 Q=(3.14*K*U)/(N*LOG(R/R1)+LOG((2*S)/(3.14*D)))
970 REM
980 GOTO 1070
990 M1=3.14*K*U
1000 M2=N*LOG(R/R1)
1010 M3=LOG((2*S)/(3.14*D))
1020 M4=R/R1
1030 M5=LOG(R/R1)
1040 M6=2*S/(3.14*D)
1050 PRINT "M1", M1, "M2", M2, "M3", M3
1060 PRINT "M4", M4, "M5", M5, "M6", M6
1070 REM
1080 GOTO 1120
1090 REM
1100 PRINT "РАСЧЕТ ДЛЯ ЛИНЕЙНОЙ СИСТЕМЫ"

```

```

1110 Q=(3.14*K*U)/(R/S*(1/3.14)*LOG((2*S)/(3.14*D)))
1120 PRINT "ДЕБИТ СКВАЖИНЫ (ИГЛОФИЛЬТРА), М.КУБ./СУТКИ",Q
1130 SELECT PRINTOS
1140 PRINT "      ИСХОДНЫЕ ДАННЫЕ"
1150 PRINT "      ДЛЯ РАСЧЕТА ВОДОПОНИЖЕНИЯ"
1160 PRINT "      С ПОМОЩЬЮ ИГЛОФИЛЬТРОВОЙ УСТАНОВКИ"
1170 PRINT " "
1180 PRINT "МОЩНОСТЬ ВОДОНОСНОГО СЛОЯ (ГЛУБИНА БОЛОТА),М",M
1190 PRINT "ВЕЛИЧИНА ПОНИЖЕНИЯ УРОВНЯ ВОДЫ В СКВАЖИНЕ,М",P
1200 PRINT "КОЭФФИЦИЕНТ ФИЛЬТРАЦИИ М/СУТ.",K
1210 PRINT "РАДИУС ВЛИЯНИЯ ВОДОПОНИЗИТЕЛЬНОЙ УСТАНОВКИ РАВЕН,М",R
1220 PRINT "ДИАМЕТР ИГЛОФИЛЬТРА (СКВАЖИНЫ), М",D
1230 PRINT "ПОЛОВИНА РАССТОЯНИЯ МЕЖДУ ИГЛОФИЛЬТРАМИ, М",S
1240 IF M=0 THEN 1310
1250 PRINT "ДЛИНА ТРАНШЕЙ, М      ",L1
1260 PRINT "ШИРИНА ТРАНШЕЙ, М",B1
1270 PRINT "КОЛИЧЕСТВО ИГЛОФИЛЬТРОВ",N
1280 PRINT "      РЕЗУЛЬТАТ"
1290 PRINT "РАСЧЕТА ДЛЯ КОНТУРНОЙ СИСТЕМЫ"
1300 GOTO 1330
1310 PRINT "      РЕЗУЛЬТАТ"
1320 PRINT "РАСЧЕТА ДЛЯ ЛИНЕЙНОЙ СИСТЕМЫ"
1330 PRINT "ДЕБИТ СКВАЖИНЫ (ИГЛОФИЛЬТРА), М.КУБ./СУТКИ",Q
1340 REM
1350 REM НАХОЖДЕНИЕ УРОВНЯ ГРУНТОВЫХ ВОД В ПРОИЗВОЛЬНОЙ ТОЧКЕ
1360 PRINT "ОПРЕДЕЛЕНИЕ УРОВНЯ ГРУНТОВЫХ ВОД В ПРОИЗВОЛЬНОЙ ТОЧКЕ И
ЕОБХОДИМО ?"
1370 PRINT "ВВЕСТИ 1, ЕСЛИ ДА, ИЛИ 0 В ПРОТИВНОМ СЛУЧАЕ"
1380 X=:1
1390 Y=0
1400 INPUT X
1410 TRACE OFF
1420 IF X=0 THEN 1840
1430 PRINT "ДЛЯ ЛИНЕЙНОЙ СИСТЕМЫ ВОДОПОНИЖЕНИЯ НАЧАЛО КООРДИНАТ В И
ГЛОФИЛЬТРЕ"
1440 PRINT "ОСЬ АБСЦИСС ПО РЯДУ ИГЛОФИЛЬТРОВ"
1450 PRINT "ОСЬ ОРДИНАТ ПЕРПЕНДИКУЛЯРНА РЯДУ ИГЛОФИЛЬТРОВ"
1460 PRINT "ВВОДИТЕ АБСЦИССУ ПРОИЗВОЛЬНОЙ ТОЧКИ, М"
1470 INPUT X
1480 PRINT "АБСЦИССА ТОЧКИ, М",X
1490 PRINT "ВВОДИТЕ ОРДИНАТУ ПРОИЗВОЛЬНОЙ ТОЧКИ, М"
1500 INPUT Y
1510 PRINT "ОРДИНАТА ТОЧКИ, М",X
1520 Z1=3.14/S
1530 REM Z0 - АРГУМЕНТ ГИПЕРБОЛИЧЕСКОГО КОСИНУСА
1540 REM Z0=Z1*(Y+2*R)
1550 Z0=Z1*(Y+R)
1560 PRINT "Z1",Z1,"Z0",Z0
1570 PRINT "Y",Y,"R",R,"Y+R",Y+R
1580 PRINT "ПЕРВЫЙ ЗАХОД В ПРОГРАММУ, АРГУМЕНТ ",Z0
1590 GOSUB 1780
1600 REM ПЕРЕХОД ДЛЯ ВЫЧИСЛ. ГИПЕРБОЛИЧЕСКОГО КОСИНУСА
1610 Z2=Z9
1620 REM Z0=Z1+Y
1630 Z0=Z1*(Y-R)
1640 PRINT "Y",Y,"R",R,"Y-R",Y-R
1650 PRINT "ВТОРОЙ ЗАХОД В ПРОГРАММУ, АРГУМЕНТ ",Z0

```



```
1660 SELECT D
1670 GOSUB 1780
1680 SELECT B
1690 Z3=Z9
1700 Z4=COS(Z1*X)
1710 Z5=LOG((Z2-Z4)/(Z3-Z4))
1720 U1=Q*Z5/(6.28*K)
1730 PRINT "НАПОРНАЯ ФУНКЦИЯ", "U1 ", U1, "Z5 ", Z5
1740 H1=SQR(H*H-1*U1)
1750 PRINT "МОЩНОСТЬ НАПОРНОГО ПЛАСТА", "H1 ", H1
1760 REM
1770 GOTO 1850
1780 REM ПОДПРОГРАММА ВЫЧИСЛЕНИЯ ГИПЕРБОЛИЧЕСКОГО КОСИНУСА
1790 Z9=.5*(EXP(Z0)-EXP(-Z0))
1800 SELECT D
1810 PRINT "ВЫЧИСЛЕНИЕ ГИПЕРБОЛИЧЕСКОГО КОСИНУСА"
1820 PRINT "АРГУМЕНТ", Z0, "КОСИНУС", Z9
1830 RETURN
1840 REM
1850 STOP
```

Приложение 2

НАСОСЫ ДЛЯ ОТКРЫТОГО ВОДОСНАБЖЕНИЯ

Горизонтальные центробежные насосы

Таблица 5

Марка насоса	Ресурс до первого капит. ремонта	Мощность эл. прив. кВт	КПД %	Габариты мм	Масса кг
К 8/18	20 000	1,5	53	768x257x321	64
К 20/18	20 000	2,2	65	788x257x321	68
К 20/30	20 000	4,0	64	832x300x343	92
К 45/30	20 000	7,5	70	1030x332x413	114

В марке насоса цифры, стоящие перед косой чертой, обозначают подачу насоса в м³/ч, цифры, стоящие после косой черты - напор в м.

На практике широкое применение нашли самовсасывающие насосы. В их корпус заливает воду для первоначального запуска. При последующих запусках вода в насос не заливает (самовсасывающий): вода, необходимая для начала работы насоса, находится внутри него и не вытекает будучи перекрытой обратным клапаном. Марки насосов приведены в таблице 6.

Таблица 6

Марка насоса	Подача м ³ /ч	Напор м	Двигатель и его мощность кВт	КПД %	Габариты мм	Масса кг
1	2	3	4	5	6	7
НЦС-1	18-130	20,5-8,3	Электродвигатель 4А ИЭМ2, 7,5 кВт	17,6-54,6	1x15x390x665	250
НЦС-2	18-130	20,5-8,3	Бензиновый двигатель УД-2, 5,8 кВт	17,6-54,6	1200x500x880	268
НЦС-3	8-60	21,7-4,3	Электродвигатель 4А 100, 2,4 кВт	19-50,2	1120x385x540	160

1	2	3	4	5	6	7
НЦС-4	8-60	2I,7-4,3	Бензиновый двигатель УД-2М1, 5,8 кВт	19-50,2	1050x500x880	190
С-245	30-100	16	Т-62 ("Анжианец")	52	1800x930x1225	830

Для откачек загрязненных вод применяют грязевые осушительные моноблочные насосы типа ГНОМ.

Эти насосы могут работать, находясь в вертикальном и горизонтальном положении, не требуют при своем запуске заливки водой, легко разбираются, что важно для ремонта на трассе. В таблице 7 приведены характеристики насосов.

Таблица 7

Марка	Мощность, кВт	КПД, %	Габариты, мм	Масса, кг
ГНОМ 10/10	1,1	43	178x210x450	21
ГНОМ 25/20	4	46	260x327x600	58
ГНОМ 40/18Т	5,5	46	327x260x660	76
ГНОМ 53/10Т	4	46	295x270x600	58

В марке насоса цифры, стоящие до черточки, обозначают подачу в м³/ч, цифры, стоящие после черточки-напор в м.

Для откачки воды из котлованов и траншей при небольших притоках грунтовой воды и при отсутствии силовой электроэнергии могут использоваться насосы бытового назначения. Они могут работать от сети однофазного тока или передвижной электростанции.

В таблице 8 приведены характеристики насосов

Таблица 8

Марка насоса	Подача, м ³ /ч	Напор, м	Мощность привода, кВт	Габариты, мм	Масса, кг
ВЦН-1 центробежный моноблочный "Агидель"	1,3 1,5	13	0,34	215x325	9
ЦБН 1М центробежный бензиномоторный	до 10	15	0,2	-	12
АН 1-К-6-М центро- бежный насосный аг- регат	5 14	18,5 12	1,5	660x392x600	35
ВЦН 3/17	3	17	0,4	226x340	11,5

Приложение 3

ИГЛОФИЛЬТРОВЫЕ УСТАНОВКИ

Легкие иглофильтровые установки типа ЛМУ предназначены для искусственного понижения грунтовых вод одним ярусом на глубину 4-5 м в обводненных грунтах с коэффициентом фильтрации от 2 до 40 м/сут.

Для водопонижения создано несколько типоразмеров легких иглофильтровых установок (ЛМУ-2, ЛМУ-3, ЛМУ-4, ЛМУ-5 и ЛМУ-6), которые отличаются типом всасывающего насоса, количеством иглофильтров и размерами водосборного коллектора. Установки ЛМУ-5 и ЛМУ-6 серийно выпускаются Московским механическим заводом № 3 треста Сантехдеталь, установки ЛМУ-6 БМ Можайским экспериментально-механическим предприятием.

Техническая характеристика легких иглофильтровых установок типа ЛМУ

Показатель	ЛМУ-2		ЛМУ-3		ЛМУ-4		ЛМУ-5		ЛМУ-6 БМ	
									насос I	насос 2
Подача, м ³ /ч	30	60	65	до 140	до 140	до 65				
Мощность электродвигателя, кВт	5,5	10	10	22	22	10				
Масса насосного агрегата, кг	313	350	420	550	738	575				
Высота всасывания, м.вод.ст.	до 6	до 6	8	до 8	до 8	до 8				
Полный напор, МПа	0,25	0,24	0,28	0,35	0,35	0,24				
Диаметр водосборного коллектора (условный), мм				150	150	150				
Количество иглофильтров на одну установку, шт				100	100	100				
Диаметр нафильтровых труб, мм				33		38				
Масса установки, кг				6983		8000				

Приложение 4
Фильтрационные характеристики грунтов

Вид грунта	Коэффициент фильтрации КФ; м/сут	
Галечник без наполнителя	500	1000
Гравий с песком	50	150
Песок:		
крупный гравелистый	50	100
крупный	50	75
средний	5	25
мелкий	1	5
пылеватый	0,5	1
Супесь	0,1	0,5
Суглинок	0,005	0,1
Глина		0,005
Торф:		
слаборазложившийся	1	5
средне-разложившийся	0,1	1,0
сильноразложившийся		0,1

СОДЕРЖАНИЕ

1. Общие положения	3
2. Задачи фильтрационного расчета	4
3. Способы понижения грунтовых вод и основные водные характеристики грунта	4
4. Открытый водоотлив	6
5. Игольчатый водоотлив	8
6. Расчет параметров линейного водоотлива	9
7. Расчет параметров кольцевого водопонижения	17
8. Определение коэффициента фильтрации в полевых условиях	24
9. Примеры расчета	26
Приложение 1. Программа определения параметров системы водопонижения	29
Приложение 2. Насосы для открытого водоотлива	33
Приложение 3. Игольчатые установки	36
Приложение 4. Фильтрационные характеристики грунтов	37

РУКОВОДЯЩИЙ ДОКУМЕНТ
МЕТОДИКА РАСЧЕТА ПАРАМЕТРОВ ВОДОПОПИВЛЕНИЯ
ПРИ РЕМОНТЕ МАГИСТРАЛЬНЫХ НЕВТУПРОВОДОВ
РД 39-0147108-397-87

Издатель ВНИИСПиНеФт
450055, г.Уфа, пр.Октября, 144/3

Подписано к печати 2.02.88г. ПО6116
Формат 80х60/16. Уч.-изд.л. 2,0 Тираж 140 экз.
Заказ 24

Ротапринт ВНИИСПиНеФт