

ШТУЦЕРА ДЛЯ СОСУДОВ И
АППАРАТОВ СТАЛЬНЫХ СВАРНЫХ
Типы и параметры.

ОСТ 26-02-2064-83

Взамен ОСТ 26-1403-76

Приказом ВПО Союзнефтехиммаш'а

от _____ 198 г. № _____ Срок действия установлен
с 01.07 1983 г.
до 01.07 1993 г.

Несоблюдение стандарта преследуется по закону

1. Настоящий стандарт распространяется на штуцера сосудов и аппаратов, применяемых в нефтеперерабатывающей, нефтехимической, газовой и нефтяной промышленности на условное давление от 1,0 до 16,0 МПа (от 10 до 160 кгс/см²) и температуру от минус 70 до 600°С.

2. Типы штуцеров и пределы их применения в зависимости от давления и температуры среды должны соответствовать табл.1-5.

3. Давления условные и рабочие - по ГОСТ 356-80.

4. Условные проходы - по СТ СЭВ 254-76.

Таблица I

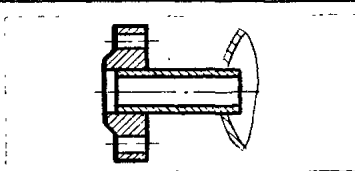
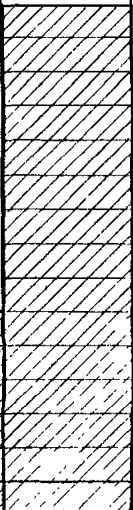
Наименование		Штуцера с фланцами стальными плоскими приварными с соединительным выступом			
Тип					
Стандарт		ОСТ26-02-2065-83			
Ру, МПа (кгс/см ²)		0,6 (6)	1,0 (10)	1,6 (16)	2,5 (25)
Ду, мм	15	—			—
	20				
	25				
	32				
	40				
	50				
	80				
	100				
	150				
	200				
	250				
	300				
	350				
400					
500					
Температура, °С		От минус 70 до 300			

Таблица 2

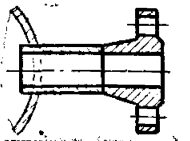
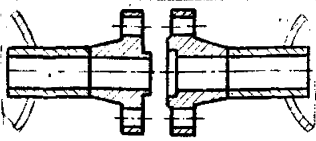
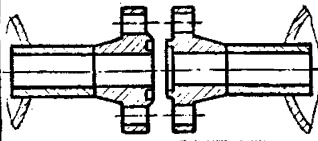
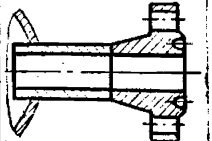
Наименование	Штуцера с фланцами стальными приварными встык с соединительным выступом				Штуцера с фланцами стальными приварными встык с выступом или впадиной						Штуцера с фланцами стальными приварными встык с шипом или пазом					Штуцера с фланцами стальными приварными встык под прокладку овального сечения			
Тип																			
Стандарт	ОСТ26-02-2066-83				ОСТ26-02-2067-83						ОСТ26-02-2068-83					ОСТ26-02-2069-83			
Р _у , МПа (кгс/см ²)	1,0 (10)	1,6 (16)	2,5 (25)	4,0 (40)	0,6 (6)	1,0 (10)	1,6 (16)	2,5 (25)	4,0 (40)	6,3 (63)	0,6 (6)	1,0 (10)	1,6 (16)	2,5 (25)	4,0 (40)	6,3 (63)	6,3 (63)	10,0 (100)	16,0 (160)
Д _у , мм	15																		
	20																		
	25																		
	32																		
	40																		
	50																		
	80																		
	100	—										—							
	150																		
	200																		
	250																		
	300																		
350																			
400																			
500																			
Температура, °С	От минус 70 до 600																		

Таблица 3

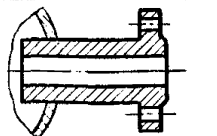
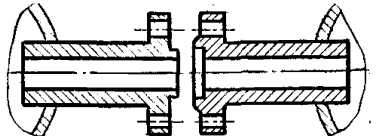
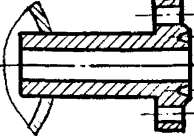
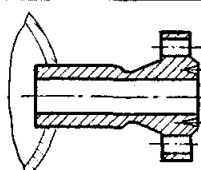
Наименование	Штуцера утолщенные с соединительным выступом				Штуцера утолщенные с выступом или впадиной						Штуцера утолщенные под прокладку овального сечения		
Тип I													
Стандарт	ОСТ26-02-2071-83				ОСТ26-02-2072-83						ОСТ26-02-2074-83		
Ру, МПа (кгс/см ²)	1,0 (10)	1,6 (16)	2,5 (25)	4,0 (40)	0,6 (6)	1,0 (10)	1,6 (16)	2,5 (25)	4,0 (40)	6,3 (63)	6,3 (63)	10,0 (100)	16,0 (160)
D _y , мм	15												
20													
25													
32													
40													
50													
80	-	-	-		-	-	-	-					
100													
150													
200													
250													
300													
350													
400													
500													
Температура, °С	От минус 70 до 600,												

Таблица 4

Наименование	Штуцера утолщенные с соединительным выступом				Штуцера утолщенные с выступом или впадиной						Штуцера утолщенные с шипом или пазом						Штуцера утолщенные под прокладку овального сечения					
Тип 2																						
Стандарт	ОСТ26-02-2071-83				ОСТ26-02-2072-83						ОСТ26-02-2073-83						ОСТ 26-02-2074-83					
Р _у , МПа (кгс/см ²)	1,0 (10)	1,6 (16)	2,5 (25)	4,0 (40)	0,6 (6)	1,0 (10)	1,6 (16)	2,5 (25)	4,0 (40)	6,3 (63)	0,6 (6)	1,0 (10)	1,6 (16)	2,5 (25)	4,0 (40)	6,3 (63)	6,3 (63)	10,0 (100)	16,0 (160)			
Ду, мм	15																					
	20																					
	25																					
	32																					
	40																					
	50																					
	80																					
	100																					
	150																					
	200																					
	250																					
300																						
350																						
400																						
500																						
Температура, °С	От минус 70 до 600																					

Таблица 5

Наименование		Штуцера утолщенные под прокладку овального сечения		
Тип 3				
Стандарт		ОСТ 26-02-2074-83		
Р _у , МПа (кгс/см ²)		6,3 (63)	10,0 (100)	16,0 (160)
Ду, мм	15			
	20			
	25			
	32			
	40			
	50			
	80			
	100			
	150			
	200			
	250			
	300			
	350			
	400			
500				
Температура, °С		От минус 70 до 600		