

ТИПОВОЙ ПРОЕКТ  
09019-15.1.87  
ФИЛЬТРЫ-ПОГЛОТИТЕЛИ  
ДЛЯ РЕЗЕРВУАРОВ ЧИСТОЙ ВОДЫ  
ЕМКОСТЬЮ ОТ 50 М<sup>3</sup> ДО 300 М<sup>3</sup>  
ВАРИАНТ С КЛАПАНАМИ  
АЛЬБОМ IV  
СТРОИТЕЛЬНЫЕ ИЗДЕЛИЯ

22662-03  
цена 1-60

ТИПОВОЙ ПРОЕКТ  
0901-9-15.1.87  
ФИЛЬТРЫ-ПОГЛОТИТЕЛИ  
ДЛЯ РЕЗЕРВУАРОВ ЧИСТОЙ ВОДЫ  
ЕМКОСТЬЮ ОТ 50 М<sup>3</sup> ДО 300 М<sup>3</sup>  
ВАРИАНТ С КЛАПАНАМИ

АЛЬБОМ IV

РАЗРАБОТАН ПРОЕКТНЫМ ИНСТИТУТОМ  
„ГИПРОКОММУНВОДОКАНАЛ“

ГЛАВНЫЙ ИНЖЕНЕР ИНСТИТУТА *Хазиков*  
ГЛАВНЫЙ ИНЖЕНЕР ПРОЕКТА *Романов*

ХАЗИКОВ Н.Г.  
РОМАНОВА Т.Х.

УТВЕРЖДЕН И ВВЕДЕН В ДЕЙСТВИЕ  
МИНЖИЛКОМХОЗСОМ РСФСР

ПРИКАЗОМ N 12-ТА ОТ 16 СЕНТЯБРЯ 1987 г.

Альбомы

Типовой проект 0901-9-15.1.87

Исполнитель:  Проект и дата:  Взам. инв. №:

СОДЕРЖАНИЕ АЛЬБОМА

Обозначение	Наименование		Стр.
	Изделия	Марки КЖЦ	
КЖЦ1	СОДЕРЖАНИЕ АЛЬБОМА		2
КЖЦ2	ТЕХНИЧЕСКИЕ УСЛОВИЯ		3
КЖЦ3	ПЛИТА ПЕРЕКРЫТИЯ 2П1-4А ПТ-а		4
КЖЦ3-01	ПЛИТА ПЕРЕКРЫТИЯ 2П1-4А ПТ-б		4
КЖЦ3-02	ПЛИТА ПЕРЕКРЫТИЯ 2П1-4А ПТ-б		4
КЖЦ4	ИЗДЕЛИЕ ЗАКЛАДНОЕ МН-1		5
КЖЦ5	ИЗДЕЛИЕ ЗАКЛАДНОЕ МН-2		5
КЖЦ6	СЕТКА АРМАТУРНАЯ С-1		6
КЖЦ7	РЕШЕТКА Р-1		6
КЖЦ8	КАРКАС ПРОСТРАНСТВЕННЫЙ КП1		7
КЖЦ9	КАРКАС ПЛОСКИЙ Кр-1		7
КЖЦ10	ИЗДЕЛИЕ ЗАКЛАДНОЕ МН-3		8
КЖЦ11	ИЗДЕЛИЕ ЗАКЛАДНОЕ МН-4		8
КЖЦ12	КОЛЬЦО		9
КЖЦ13	КОЛЬЦО		9
КЖЦ14	ИЗДЕЛИЕ ЗАКЛАДНОЕ МН-5		10
КЖЦ15	ИЗДЕЛИЕ ЗАКЛАДНОЕ МН-6		10
КЖЦ16	ДЕРЕВЯННАЯ КРЫШКА $\phi$ 800 мм		11
КЖЦ17	ДЕРЕВЯННАЯ КРЫШКА 900x900		11
КЖЦ18	КОЛЬЦО СТЕНОВОЕ КЦ-7-3,А"		12

Обозначение	Наименование		Стр.
	Изделия	Марки МО	
МО122-00-00-00СБ	РЕШЕТКА	$\phi$ 610	13
	СБОРОЧНЫЙ ЧЕРТЕЖ		
МО122-00-00-00	РЕШЕТКА	$\phi$ 610 мм	14
МО122-00-00-01	ХОМУТ		14
МО122-00-00-00	РЕШЕТКА		15
МО122-00-00-00СБ	РЕШЕТКА		15
	СБОРОЧНЫЙ ЧЕРТЕЖ		
МО125-00-00-00СБ	РЕШЕТКА	750x750	16
	СБОРОЧНЫЙ ЧЕРТЕЖ		
МО125-00-00-00	РЕШЕТКА	750x750	17
МО125-00-00-01	ПЛИНКА		17
МО125-00-00-00	РЕШЕТКА		18
МО125-00-00-02	ПЛИНКА		18
МО125-01-00-00СБ	РЕШЕТКА		19
	СБОРОЧНЫЙ ЧЕРТЕЖ		

ТП0901-9-15.1.87				КЖЦ1		
И. КОДПР	ПОТЕНЦИЙ	<i>В.С.</i>		Страниц	Лист	Листов
ПРОСЕР	ПОТЕНЦИЙ	<i>В.С.</i>		Р	1	1
СР. ИИЖ	ВЛАСОВА	<i>В.С.</i>		Гипрокоммунальканал		
ГИП	ЗАКУСАНСКИЙ	<i>В.С.</i>		г. Москва		
ИИЧ. ОТД.	Сорокин	<i>В.С.</i>				

СОДЕРЖАНИЕ АЛЬБОМА

1. Арматурные изделия (каркасы, сетки) изготавливать при помощи контактной точечной электросварки с приваркой стержней во всех точках пересечения. Приварку стержней и к полосовой и уголкового стали производить при помощи дуговой электросварки электродами типа Э-42 А сплошным двусторонним швом.

2. Объединение плоских каркасов в пространственные каркасы необходимо производить в кондукторах при помощи электросварных клещей.

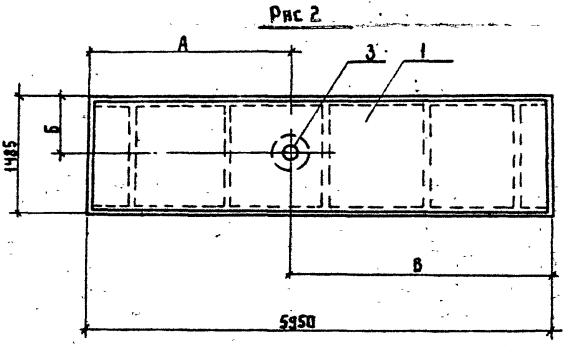
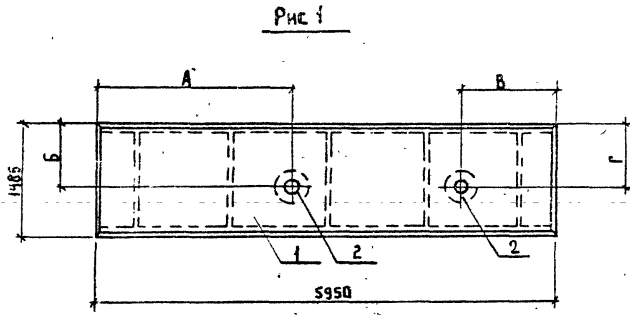
3. Изготовление и приемку арматурных изделий следует осуществлять в соответствии с требованиями следующих нормативных документов:

- ГОСТ 14098-86 «Соединения сварные арматуры железобетонных изделий и конструкций. Контактная и ванная сварка. Основные типы и конструктивные элементы».
- ГОСТ 5781-82 \* «Сталь горячекатанная для армирования железобетонных конструкций».
- ГОСТ 5264-80 «Швы сварных соединений. Ручная электродуговая сварка. Основные типы и конструктивные элементы».

Имя, № подл. Подпись и дата  
ВЛМ. КИМ. 82

				ТП 0901-9-15.1.87 ТУ КЖИ-2			
И. комп.	Ротенштейн	В.И.		МЕХНИЧЕСКИЕ		Станд	Листов
Провер.	Ротенштейн	В.И.		УСЛОВИЯ.		Р	1 1 1
Ст. инж.	Власова	В.И.				Гипрокоммунальканал г. Москва	
ГИП	Закубанский	В.И.					
НАЧ. отд.	Сорокин	В.И.					

Имя, Фамилия, Подпись и дата



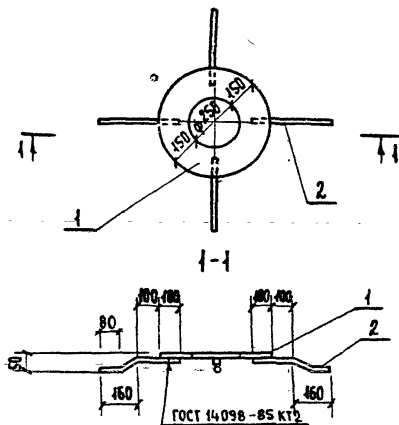
ФОРМА	ЭЛЕМЕНТ	ПОС.	ОБОЗНАЧЕНИЕ	НАИМЕНОВАНИЕ	КОЛИЧЕСТВО ДОПОЛНИТЕЛЬНЫХ ЭЛЕМЕНТОВ			ПРИМЕЧАНИЕ
					01	02		
СБОРОЧНЫЕ ЕДИНИЦЫ								
А3	1		14421-214 000	ПАНТА ПЕРЕКРЫТИЯ ЗПИ-ЧАУТ	1	1	1	
А4	2		КЖИ-4	ИЗДЕЛИЕ ЗАКЛАДНОЕ МИ-1	2	1		
А4	3		КЖИ-5	ИЗДЕЛИЕ ЗАКЛАДНОЕ МИ-2		1		

ОБОЗНАЧЕНИЕ	МАРКА	РИС	А мм	Б мм	В мм	Г мм
КЖИ-3	ЗПИ-ЧАУТ-а	1	2490	850	1280	850
-01	ЗПИ-ЧАУТ-б	2	—	850	570	—
-02	ЗПИ-ЧАУТ-в	2	3580	240	—	—

ВЕДОМОСТЬ РАСХОДА СТАЛИ НА ДОПОЛНИТЕЛЬНЫЕ ЗАКЛАДНЫЕ ИЗДЕЛИЯ, КГ

МАРКА ЭЛЕМЕНТА	ИЗДЕЛИЯ ЗАКЛАДНЫЕ				
	АРМАТУРА КЛАССА АII		ПРОВАТ МАРКИ ВСтЗ кл 2		Всего
	ГОСТ 5781-82*		ГОСТ 82-70*		
	Ф12	Итого	Итого	Итого	
ЗПИ-ЧАУТ-а	2,56	2,56	29,8	29,8	32,36
ЗПИ-ЧАУТ-б	1,28	1,28	14,9	14,9	16,2
ЗПИ-ЧАУТ-в	1,28	1,28	14,9	14,9	14,2

			Т.П.0904-9-15.1.87			КЖИ-3		
(ПАНТА ПЕРЕКРЫТИЯ ЗПИ-ЧАУТ-а, ЗПИ-ЧАУТ-б, ЗПИ-ЧАУТ-в)						СТАЛИЯ	МАССА	МАСШТАБ
						Р	2400	1:50
						Лист	Листов 1	
И. КОНТР. РОГЕНШТЕЙН ПРОВЕРКА РОГЕНШТЕЙН СТ. ИНЖ. ВАСОВА ГИП ЗАКЪЯЖНИ ИМ. ОГА СЕРОКИН						ГИПРОКОМУНВОДОКАНАЛ г. Москва		

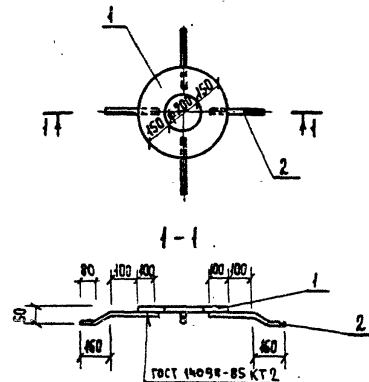


ФОРМАТ	ЗОНА	ПОВ.	ОБОЗНАЧЕНИЕ	НАИМЕНОВАНИЕ	КОЛ.	ПРИМЕЧАНИЕ
				ДОКУМЕНТАЦИЯ		
			КЖИЗ ТУ	ТЕХНИЧЕСКИЕ УСЛОВИЯ		
				ДЕТАЛИ		
БЧ	1		КЖИ 4.1	Полоса 10x550 ГОСТ 82-70* с=550 ВСТ 3 КЖ 2-3 ГОСТ 14098-85	1	4,9 кг
БЧ	2		КЖИ 4.2	А-II-12 ГОСТ 5781-82* с=360	4	0,32 кг

ИЗМ. № ПОЯС. ПОДПИСЬ И ДАТА

И. контр.	Ротенштейн	<i>[Signature]</i>
Проект.	Ротенштейн	<i>[Signature]</i>
Ст. инж.	Власова	<i>[Signature]</i>
Гип	Закубанский	<i>[Signature]</i>
Нач. отд.	Сорокин	<i>[Signature]</i>

ТП 0901-9-15.1.87			КЖИ 4		
ИЗДАНИЕ ЗАКЛАДНОЕ МН-1					
Стандия	Масса	Масшт.			
Р	16.2	1:50			
Лист	Листов 1				
ГИПРОКОММУНВОДОКАНАЛ г. Москва					



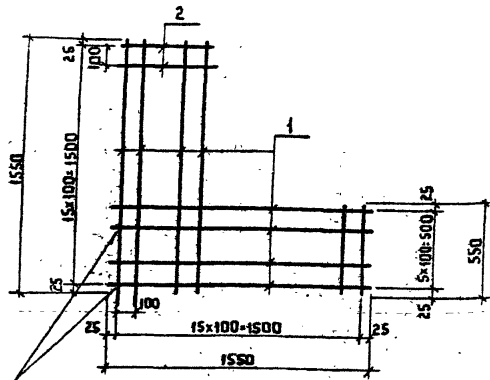
ФОРМАТ	ЗОНА	ПОВ.	ОБОЗНАЧЕНИЕ	НАИМЕНОВАНИЕ	КОЛ.	ПРИМЕЧАНИЕ
				ДОКУМЕНТАЦИЯ		
			КЖИЗ ТУ	ТЕХНИЧЕСКИЕ УСЛОВИЯ		
				ДЕТАЛИ		
БЧ	1		КЖИ 5.1	Полоса 10x500 ГОСТ 82-70* с=500 ВСТ 3 КЖ 2-3 ГОСТ 14098-85	1	4,9 кг
БЧ	2		КЖИ 5.2	А-II-12 ГОСТ 5781-82* с=360	4	0,32 кг

ИЗМ. № ПОЯС. ПОДПИСЬ И ДАТА

И. контр.	Ротенштейн	<i>[Signature]</i>
Проект.	Ротенштейн	<i>[Signature]</i>
Ст. инж.	Власова	<i>[Signature]</i>
Гип	Закубанский	<i>[Signature]</i>
Нач. отд.	Сорокин	<i>[Signature]</i>

ТП 0901-9-15.1.87			КЖИ 5		
ИЗДАНИЕ ЗАКЛАДНОЕ МН-2					
Стандия	Масса	Масшт.			
Р	4,2	1:50			
Лист	Листов 1				
ГИПРОКОММУНВОДОКАНАЛ г. Москва					

ГОСТ 14098-85 КТ 2



Формат	Зона	Поз.	Обозначение	Наименование	Код	Примечание
				<u>Документация</u>		
			КЖИ-2 ТУ	Технические условия		
				<u>Детали</u>		
Б4	1		КЖИ-6.1	А-III-10 ГОСТ 5781-82 L=1550	12	0,96 кг
Б4	2		КЖИ-6.2	А-III-10 ГОСТ 5781-82 L=550	20	0,34 кг

ТП0901-9-15.1.87 КЖИ-6

Сетка арматурная  
С-1

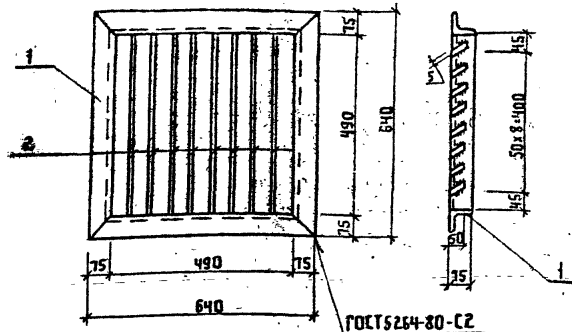
Стаяня	Масса	Масштаб
Р	18,3	
Листы	Листов 1	

ГИПРОКОММУНВОДОКАНАЛ  
г. Москва

Имя, № подл., Подпись и дата

Н. Контр. Ротенштейн  
Проверил Ротенштейн  
Ст. инж. Власова  
ГИП Закубанский  
Нач. ота. Сорокин

*Р.С.*  
*Власова*  
*С.И.*  
*Сорокин*



Формат	Зона	Поз.	Обозначение	Наименование	Код	Примечание
				<u>Документация</u>		
			КЖИ-2 ТУ	Технические условия		
				<u>Детали</u>		
Б4	1		КЖИ-7.1	Уголок 75x75x5 ГОСТ 8509-72* Ст. 3хп2-1 ГОСТ 535-79 L=2560	1	14,8 кг
Б4	2		КЖИ-7.2	Полоса 5x60 ГОСТ 103-76* Ст. 3хп2-1 ГОСТ 535-79* L=490	8	1,15 кг

ТП0901-9-15.1.87 КЖИ-7

Решетка Р-1

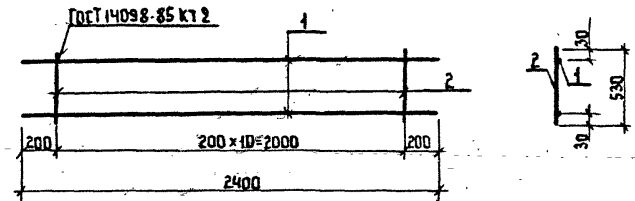
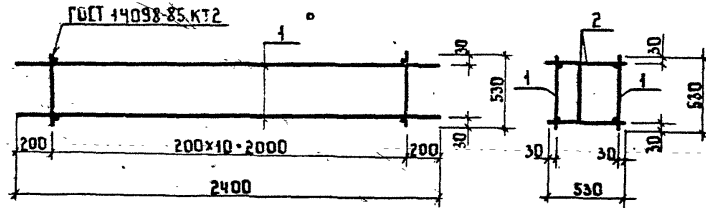
Стаяня	Масса	Масштаб
Р	24	
Листы	Листов 1	

ГИПРОКОММУНВОДОКАНАЛ  
г. Москва

Имя, № подл., Подпись и дата

Н. Контр. Ротенштейн  
Проверил Ротенштейн  
Ст. инж. Власова  
ГИП Закубанский  
Нач. ота. Сорокин

*Р.С.*  
*Власова*  
*С.И.*  
*Сорокин*



ФОРМАТ	ЗОНА	ПОЗ.	ОБОЗНАЧЕНИЕ	НАИМЕНОВАНИЕ	КОЛ.	ПРИМеч.
				<u>ДОКУМЕНТАЦИЯ</u>		
			КЖИ-2 ТУ	ТЕХНИЧЕСКИЕ УСЛОВИЯ		
				<u>СБОРОЧНЫЕ ЕДИНИЦЫ</u>		
A4	1		КЖИ-9	КАРКАС ПЛОСКИЙ КР-1	2	
				<u>ДЕТАЛИ</u>		
Б4	2		КЖИ-8	А-1-Б ГОСТ 5781-82* Р-530	22	0.12 кг

ФОРМАТ	ЗОНА	ПОЗ.	ОБОЗНАЧЕНИЕ	НАИМЕНОВАНИЕ	КОЛ.	ПРИМеч.
				<u>ДОКУМЕНТАЦИЯ</u>		
			КЖИ-2 ТУ	ТЕХНИЧЕСКИЕ УСЛОВИЯ		
				<u>СБОРОЧНЫЕ ЕДИНИЦЫ</u>		
Б4	1		КЖИ-9.1	А-III-10 ГОСТ 5781-82* Р-2400	2	1.5 кг
Б4	2		КЖИ-9.2	А-I-6 ГОСТ 5781-82* Р-530	11	0.12 кг

ИЗМ. № ПОДАЛ. ПОДАПИСЬ И ДАТА

ИЗМ. № ПОДАЛ. ПОДАПИСЬ И ДАТА

И. КОНТР. РОТЕНШТЕЙН  
 ПРОВЕРКА РОТЕНШТЕЙН  
 С. ИНЖ. ВЛАСОВА  
 ТИП ЗАКУБАНСКИЙ  
 ИМ. ОТА СОРОКИН

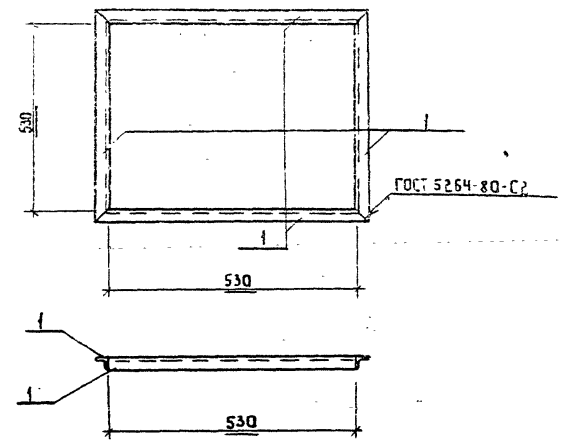
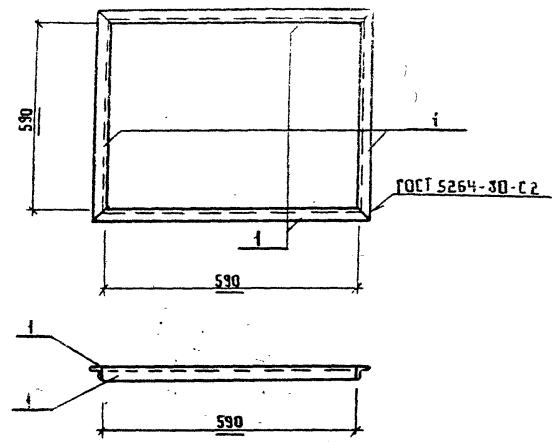
ТП0901-9-15.1.87 КЖИ-8		
КАРКАС ПРОСТРАНСТВЕННЫЙ КР-1	СТАИНА	МАССА
	Р	11.3
	ЛИСТ	ЛИСТОВ 1
ГИПРОКОМПМУНВОДОКАНАЛ г. МОСКВА		

ИЗМ. № ПОДАЛ. ПОДАПИСЬ И ДАТА

И. КОНТР. РОТЕНШТЕЙН  
 ПРОВЕРКА РОТЕНШТЕЙН  
 С. ИНЖ. ВЛАСОВА  
 ТИП ЗАКУБАНСКИЙ  
 ИМ. ОТА СОРОКИН

ТП0901-9-15.1.87 КЖИ-9		
КАРКАС ПЛОСКИЙ КР-1	СТАИНА	МАССА
	Р	4.32
	ЛИСТ	ЛИСТОВ 1
ГИПРОКОМПМУНВОДОКАНАЛ г. МОСКВА		





ФОРМАТ	ЗОНА	ПОЗ.	ОБОЗНАЧЕНИЕ	НАИМЕНОВАНИЕ	КОЛ.	ПРИМЕЧАНИЕ
				<u>ДОКУМЕНТАЦИЯ</u>		
			КЖИ-2 ТУ	ТЕХНИЧЕСКИЕ УСЛОВИЯ		
				<u>ДЕТАЛИ</u>		
Б4	1		КЖИ-10	56256x5 ГОСТ 8509-72 УГОЛОК В СЪЕЗКЕ КЖИ-2 ТУ ГОСТ 535-79 С-702	4	30 кг

ФОРМАТ	ЗОНА	ПОЗ.	ОБОЗНАЧЕНИЕ	НАИМЕНОВАНИЕ	КОЛ.	ПРИМЕЧАНИЕ
				<u>ДОКУМЕНТАЦИЯ</u>		
			КЖИ-2 ТУ	ТЕХНИЧЕСКИЕ УСЛОВИЯ		
				<u>ДЕТАЛИ</u>		
Б4	1		КЖИ-11	56256x5 ГОСТ 8509-72 УГОЛОК В СЪЕЗКЕ КЖИ-2 ТУ ГОСТ 535-79 С-640	4	30 кг

ИВ № ПОДА. ПОДАТЬСЯ И ДАТА ВЗАГ ИВ № ЛР

ИВ № ПОДА. ПОДАТЬСЯ И ДАТА ВЗАГ ИВ № ЛР

ТП0901-9-15.1.87 КЖИ-10

ТП0901-9-15.1.87 КЖИ-11

ИЗДЕЛИЕ ЗАКЛАДНОЕ МН-3

ИЗДЕЛИЕ ЗАКЛАДНОЕ МН-4

СТАДИЯ	МАССА	МАСШТАБ
Р	12	
Лист	Листов 1	

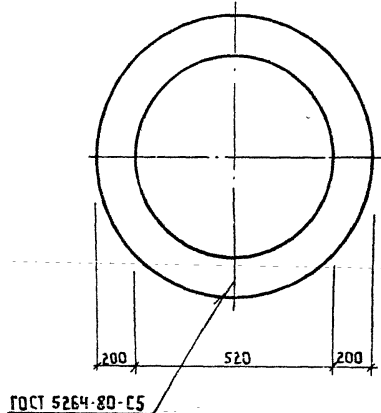
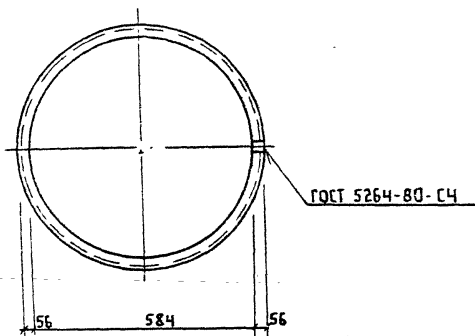
ГИПРОКОММУНВОДОКАНАЛ  
г. Москва

СТАДИЯ	МАССА	МАСШТАБ
Р	12	
Лист	Листов 1	

ГИПРОКОММУНВОДОКАНАЛ  
г. Москва

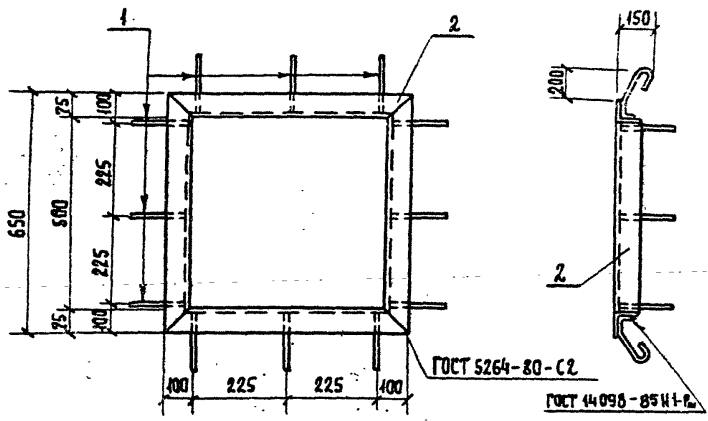
Н. КОНТР. РОТЕНШТЕЙН  
ПРОВЕРКА РОТЕНШТЕЙН  
СТ. ИНЖ. ВЛАСОВА  
ТИП ЗАКУБАНСКИЙ  
НАЧ. ОТД. СОРОКИН

Н. КОНТР. РОТЕНШТЕЙН  
ПРОВЕРКА РОТЕНШТЕЙН  
СТ. ИНЖ. ВЛАСОВА  
ТИП ЗАКУБАНСКИЙ  
НАЧ. ОТД. СОРОКИН



Исполнитель	В.А.Ильин	ТП0901-9-15.1.87			КЖСН-12		
И.контр.	Ротенштейн	Кольцо	Станя	Масса	Масштаб		
Проверка	Ротенштейн		р	93	1:10		
Ст.инж.	Блазова		Лист	Листов 1			
Инп.	Вакubanский	Уголок	56x56x5 ГОСТ 8509-72		Гипрокоммунаводканал г. Москва		
Нач.отд.	Сорокин		Вст.кп2-1 ГОСТ 535-79				

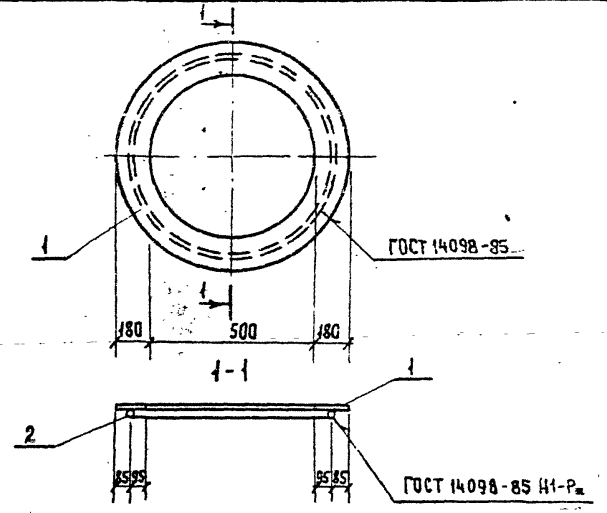
Исполнитель	В.А.Ильин	ТП0901-9-15.1.87			КЖСН-13		
И.контр.	Ротенштейн	Кольцо	Станя	Масса	Масштаб		
Проверка	Ротенштейн		р	34	1:10		
Ст.инж.	Блазова		Лист	Листов 1			
Инп.	Вакubanский	Полоса	18x950 ГОСТ 82-70		Гипрокоммунаводканал г. Москва		
Нач.отд.	Сорокин		Вст.кп2-1 ГОСТ 14631-79				



Формат	Зона	Поз.	Обозначение	Наименование	Кол.	Примечание
				<u>Документация</u>		
			КЖИ-2 ТУ	Технические условия		
				<u>Детали</u>		
Б4	1		КЖИ-14.1	А-1-8 ГОСТ 5781-82* $\varnothing$ -500	12	0.2 кг
Б4	2		КЖИ-14.2	Уголок 95475-5 ГОСТ 8503-72 $\varnothing$ -2500 ВСТЗ КЖИ-1 ГОСТ 535-79	1	15.08 кг

№ по подл. Подпись и дата Взам. инв. №

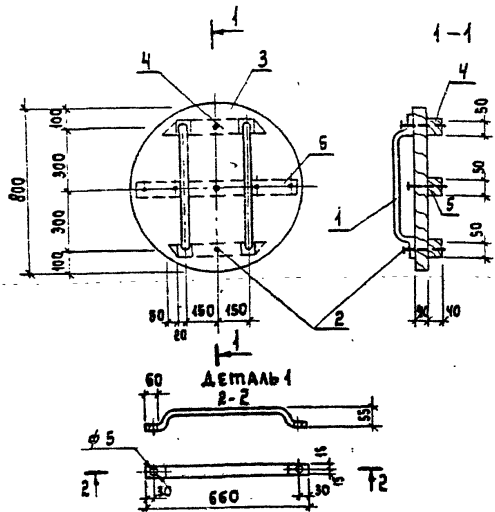
ТП 0901-9-15.1.87			КЖИ 14		
Изделие закладное МН-5			Стандия	Масса	Масштаб
			Р	17,48	1:10
			Лист	Листов 1	
Н. контр. Ротенштейн			Гипрокоммунводоканал г. Москва		
Провер. Ротенштейн					
Ст. инж. Власова					
ГНП Закубанский					
И.н.о. Сорокин					



Формат	Зона	Поз.	Обозначение	Наименование	Кол.	Примеч.
				<u>Документация</u>		
			КЖИ 2 ТУ	Технические условия		
				<u>Детали</u>		
Б4	1		КЖИ 15.1	Шир. полоса 45501 ГОСТ 32-70 $\varnothing$ -900 53.3 ГОСТ 14637-79	1	34.14 кг
Б4	2		КЖИ 15.2	А-1-10 ГОСТ 5781-82 $\varnothing$ -2130	1	1.31 кг

№ по подл. Подпись и дата Взам. инв. №

ТП 0901-9-15.1.87			КЖИ 15		
Изделие закладное МН-6			Стандия	Масса	Масштаб
			Р	35,45	1:10
			Лист	Листов 1	
Н. контр. Ротенштейн			Гипрокоммунводоканал г. Москва		
Провер. Ротенштейн					
Ст. инж. Власова					
ГНП Закубанский					
И.н.о. Сорокин					



ФОРМАТ	ЗОНА	ПОЗ.	ОБОЗНАЧЕНИЕ	НАИМЕНОВАНИЕ	КОЛ.	ПРИМЕЧАНИЕ
				<b>ДЕТАЛИ</b>		
A4	1		КЖИ.16.1	ПОЛОСА 40x50 ГОСТ 103-76 Ст. 3 ГОСТ 2535-79 e=800	2	1,9 кг
				<b>СТАНДАРТНЫЕ ИЗДЕЛИЯ</b>		
	2			ГВОЗДИ КЧ. 8x100 ГОСТ 4028-63	0,2	кг
				<b>МАТЕРИАЛЫ</b>		
	3			ДОСКА б=40мм ГОСТ 2695-74	0,024	м <sup>3</sup>
	4			БРУСОК 40x50 ГОСТ 2695-74 e=440	0,0016	м <sup>3</sup>
	5			БРУСОК 40x50 ГОСТ 2695-74 e=680	0,0014	м <sup>3</sup>

ТП 0901-9-15.1.87

КЖИ 16

ДЕРЕВЯННАЯ КРЫШКА  
φ 800.

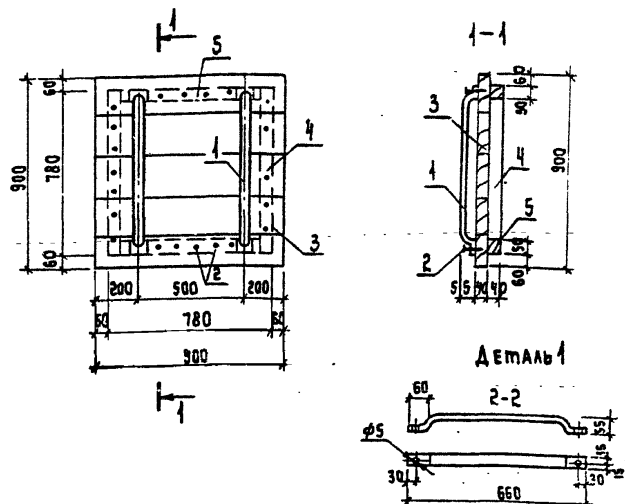
Станд.	МАССА	Масштаб
Р	45,8	1:20

Лист 1 Листов 1

ГИПРОКОММУНВОДКАНАЛ  
г. Москва

Имя, № прол., Подпись и дата  
Имя, № прол., Подпись и дата

Н. контр. Ротенштейн  
Проверил Ротенштейн  
Ст. инж. Власова  
Г.И.П. Закуванский  
НАЧ. отд. Сорокин



ФОРМАТ	ЗОНА	ПОЗ.	ОБОЗНАЧЕНИЕ	НАИМЕНОВАНИЕ	КОЛ.	ПРИМЕЧАНИЕ
				<b>ДЕТАЛИ</b>		
A4	1		КЖИ.17.1	ПОЛОСА 40x50 ГОСТ 103-76 Ст. 3 ГОСТ 2535-79 e=850	2	2,0 кг
				<b>СТАНДАРТНЫЕ ИЗДЕЛИЯ</b>		
	2			ГВОЗДИ КЧ. 8x100 ГОСТ 4028-63	0,2	кг
				<b>МАТЕРИАЛЫ</b>		
	3			ДОСКА б=40 ГОСТ 2695-74	0,03	м <sup>3</sup>
	4			БРУСОК 40x50 ГОСТ 2695-74 e=780	0,0016	м <sup>3</sup>
	5			БРУСОК 40x50 ГОСТ 2695-74 e=680	0,0014	м <sup>3</sup>

ТП 0901-9-15.1.87

КЖИ 17

ДЕРЕВЯННАЯ КРЫШКА  
900x900.

Станд.	МАССА	Масштаб
Р	24	1:20

Лист 1 Листов 1

ГИПРОКОММУНВОДКАНАЛ  
г. Москва

Имя, № прол., Подпись и дата

Н. контр. Ротенштейн  
Проверил Ротенштейн  
Ст. инж. Власова  
Г.И.П. Закуванский  
НАЧ. отд. Сорокин

ИВ. № 00000

Лист № 00000

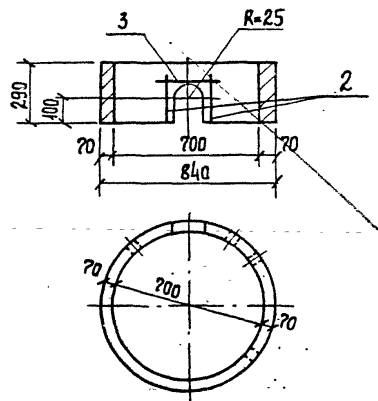
Дата

Взам. инв. №

Типовой

Проект 0901-9-15.1.87

Альбом IV



ФОРМАТ	ЗОНА	Пос	ОБОЗНАЧЕНИЕ	НАИМЕНОВАНИЕ	Код	Примеч
				СБОРОЧНЫЕ ЕДИНИЦЫ		
		1	3.900-3 в.р. ч.2	Опорное кольцо КЦ-7-3	1	
				ДЕТАЛИ		
Б.Ч		2	КЖ.И 18.1	φ 10А III ГОСТ 5781-82*		
				ℓ=200	2	0.125кг.
Б.Ч		3	КЖ.И 18.2	φ 10А III ГОСТ 5781-82*		
				ℓ=500	1	0.31 кг

ВЕДОМОСТЬ РАСХОДА СТАЛИ НА ЭЛЕМЕНТ, КГ

МАРКА ЭЛЕМЕНТА	ИЗДЕЛИЕ ЗАКЛАДНОЕ			
	АРМАТУРА КЛАССА А III		Всего	Общий расход
	ГОСТ 5781-82*			
	φ10	Итого		
КЦ-7-3, А"	0.56	0.56	0.56	0.56

ТП 0901-9-15.1.87			КЖ.И 18		
Кольцо стеновое КЦ-7-3, А"			СТАДИЯ	МАССА	МАСШТ.
			Р	0,13т	1:20
И. КОМП.	РОМЕНШТЕЙН	<i>РМ</i>	Лист	Листов 1	
ПРОВЕР.	РОМЕНШТЕЙН	<i>РМ</i>			
СТ. ИНЖ.	ОЛАСОВА	<i>ОЛ</i>			
ГИП	САХУБАВСКИЙ	<i>СА</i>			
НАЧ. ОП.	СОРОКИН	<i>СО</i>			

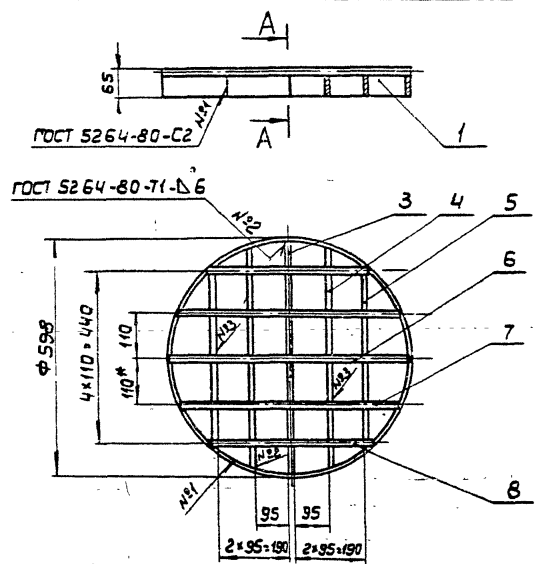




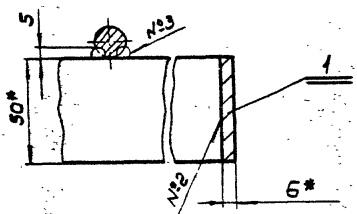
АЛБМ

ТИПОВОЙ ПРОЕКТ

УЧЕТ ИСП. РАБ. ПОДПИСЬ И ПОДП.



A-A  
M 1:2



\* Размеры для справок

MO122-01-00-00CB

Решетка  
Сборочный чертеж

Стадия	Масса	Масштаб
	13.9	
Лист Листов		
Гипрокоммунбодокана г. Москва		

Разраб.	Кагырина	<i>К.К.</i>
Рук. гр.	Смирнов	<i>В.И.</i>
Н. контр.	Смирнов	<i>В.И.</i>
Нач. отд.	Завьялов	<i>В.З.</i>

АЛБМ

ТИПОВОЙ ПРОЕКТ

УЧЕТ ИСП. РАБ. ПОДПИСЬ И ПОДП.

Форма	Зона	Поз.	Обозначение	Наименование	кол.	Примечание
				Документация		
A4			MO122-01-00-00CB	Сборочный чертеж		
				Детали		
Б4	1	MO122-01-00-01	Обечайка	1	4.4 кг	
		2		Полоса 6-2 6x50 ГОСТ 103-76 Ст.3 ГОСТ 535-79		
Б4	3	MO122-01-00-03	Полоса 6-2 6x50 ГОСТ 103-76 Ст.3 ГОСТ 535-79	1	1.4 кг	
			е.584			
Б4	4	MO122-01-00-04	Полоса 6-2 6x50 ГОСТ 103-76 Ст.3 ГОСТ 535-79	2	1.3 кг	
			е.548			
Б4	5	MO122-01-00-05	Полоса 6-2 6x50 ГОСТ 103-76 Ст.3 ГОСТ 535-79	2	1.03 кг	
			е.438			
Б4	6	MO122-01-00-06	Круг 615 ГОСТ 2590-71 Ст.3 ГОСТ 535-79	1	0.63 кг	
			е.596			
Б4	7	MO122-01-00-07	Круг 615 ГОСТ 2590-71 Ст.3 ГОСТ 535-79	2	0.76 кг	
			е.544			
Б4	8	MO122-01-00-08	Круг 615 ГОСТ 2590-71 Ст.3 ГОСТ 535-79	2	0.52 кг	
			е.374			

MO122-01-00-00

Решетка

Разраб.	Кагырина	<i>К.К.</i>
Рук. гр.	Смирнов	<i>В.И.</i>
Н. контр.	Смирнов	<i>В.И.</i>
Нач. отд.	Завьялов	<i>В.З.</i>

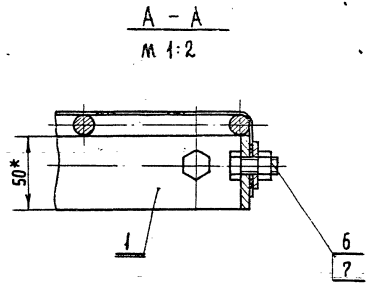
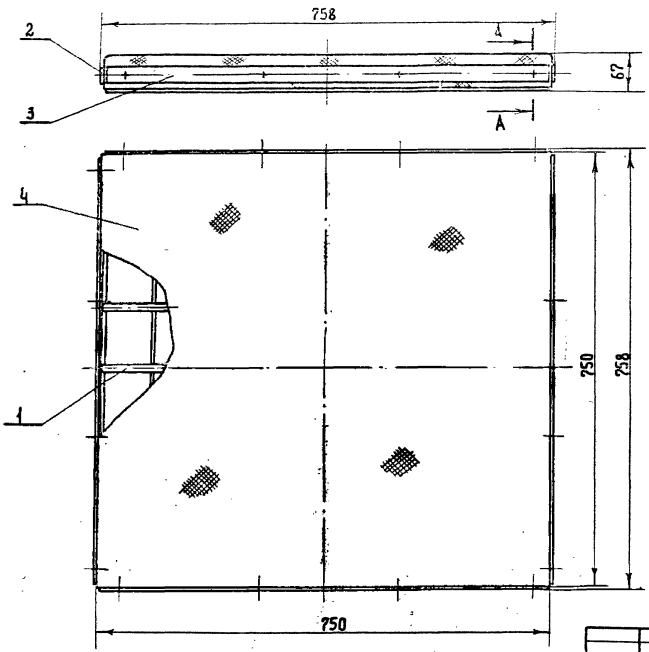
Стадия	Масса	Масштаб
Лист Листов		
Гипрокоммунбодокана г. Москва		



АЛБОН IV

ТИПОВЫЙ ПРОЕКТ 0901-9-15.187

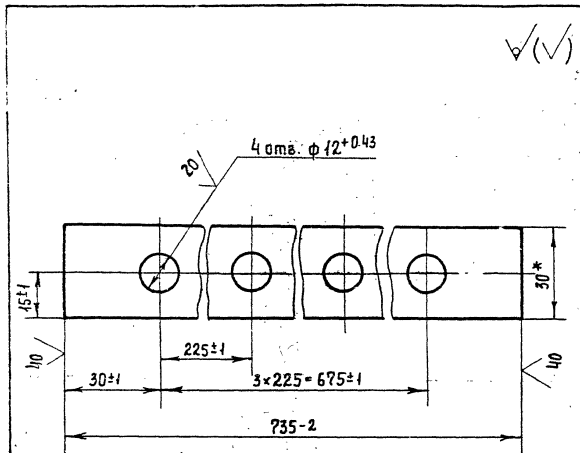
ИЗВ. № ПОДПИСЬ И ДАТА ВЗН. ИДЕ. №



\* РАЗМЕРЫ ДЛЯ СПРАВОК

Исполн.	КАГЫРИНА	<i>К</i>	1987
Рук. гр.	СМИРНОВ	<i>С</i>	
Н. контр.	СМИРНОВ	<i>С</i>	
Изм. №	НАЧ. ОТД.	ЗАБЬЯЛОВ	<i>З</i>

МО 125-00-00-00СБ			
Решетка 750x750	Стандарт	Масса	Масштаб
Сборочный чертёж.	Р	33	1:5
	Лист	Листов 1	
ГИПРОКОМУНВОДОКАНАЛ г. Москва			



\* РАЗМЕР ДЛЯ СПРАВОК.

✓(✓)

ИЗМЕН. ПОДА. ПОДАЦИС И ДАТА ВЗАИМ. ИЛИ ИТЕ

РАЗРАБ.	КАРЬЕРИНА	1987
РСК. ГР.	СМИРНОВ	
Н. КОНТР.	СМИРНОВ	

МО125-00-00-01

Планка

Полоса 6-2.4×30 ГОСТ 103-76  
Ст. 3 ГОСТ 535-79

СТАДИЯ	МАССА	МАСШТ
Р	0,69	1:1
Лист	Листов 1	

ГИПРОКОМУНВОДОКАНАЛ  
г. Москва

ИЗМЕН. ПОДА. ПОДАЦИС И ДАТА ВЗАИМ. ИЛИ ИТЕ

ФОРМАТ	ЗОНА	Лист	ОБОЗНАЧЕНИЕ	НАИМЕНОВАНИЕ	КОЛ	ПРИМЕЧ
				<u>ДОКУМЕНТАЦИЯ</u>		
			МО125-00-00-00СБ	СБОРОЧНЫЙ ЧЕРТЕЖ		
				<u>СБОРОЧНЫЕ ЕДИНИЦЫ</u>		
		1	МО125-01-00-00	РЕШЕТКА		
				<u>ДЕТАЛИ</u>		
А4	2	МО125-00-00-01	ПЛАНКА		2	
А4	3	МО125-00-00-02	ПЛАНКА		2	
Б4	4	МО125-00-00-03	СЕТКА 10-14-0			
				ГОСТ 5336-80; 810×810	1	1.8
				<u>СТАНДАРТНЫЕ ИЗДЕЛИЯ</u>		
	6			Болт М10×25.46.019		
				ГОСТ 7798-70	16	
	7			Гайка М10.5.019		
				ГОСТ 5915-70	16	

МО125-00-00-00

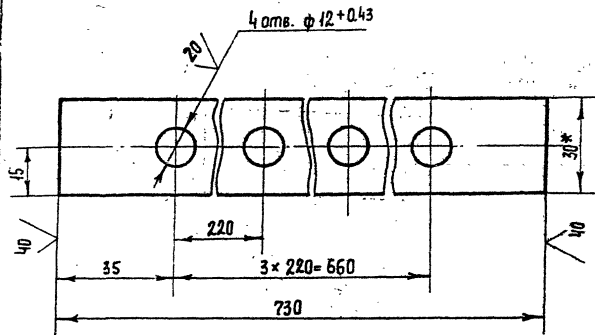
РАЗРАБ.	КАРЬЕРИНА	1987
РСК. ГР.	СМИРНОВ	
Н. КОНТР.	СМИРНОВ	
ИВ. СЛД.	ЗЫБЯЕВ	

РЕШЕТКА 750×750

СТАДИЯ	Лист	Листов
Р	1	1

ГИПРОКОМУНВОДОКАНАЛ  
г. Москва

✓(M)



\* РАЗМЕР ДЛЯ СПРАВОК.

МО 125 - 00 - 00 - 02

Планка

Стадия | Масса | Масшт.

Р 0.7 1:1

Лист | Листов | 1

Полоса Б-2 4x30 ГОСТ 103-76  
Ст. 3 ГОСТ 535-79

ГИПРОКОММУНВОДОКАНАЛ  
г. Москва

ИЗРАБ.	КАСЫРИНА	1987
РЭК. ГР.	СМИРНОВ	<i>Шелле</i>
КОНТР.	СМИРНОВ	<i>Шелле</i>

Порядк. Зона	Поз.	ОБОЗНАЧЕНИЕ	НАИМЕНОВАНИЕ	Кол.	ПРИМЕЧАНИЕ
			<u>ДОКУМЕНТАЦИЯ</u>		
		МО 125 - 01 - 00 - 00СБ	СБОРОЧНЫЙ ЧЕРТЕЖ		
			<u>ДЕТАЛИ</u>		
Б.4	1	МО 125 - 01 - 00 - 01	Полоса Б-2 6x50 ГОСТ 103-76 Ст. 3 ГОСТ 535-79		
			ℓ = 747	2	1,76
Б.4	2	МО 125 - 01 - 00 - 02	Полоса Б-2 6x50 ГОСТ 103-76 Ст. 3 ГОСТ 535-79		
			ℓ = 735	9	1,73
Б.4	3	МО 125 - 01 - 00 - 03	Круг В-15 ГОСТ 2590-70 Ст. 3 ГОСТ 535-79		
			ℓ = 747	8	1,04

ИЗРАБ.	КАСЫРИНА	1987
РЭК. ГР.	СМИРНОВ	<i>Шелле</i>
КОНТР.	СМИРНОВ	<i>Шелле</i>

МО 125 - 01 - 00 - 00

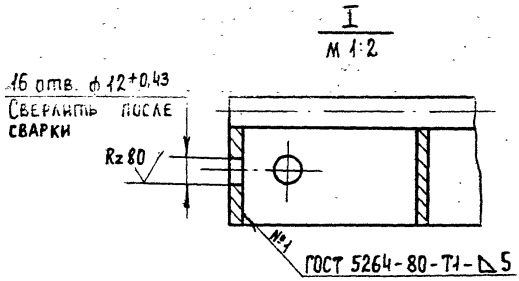
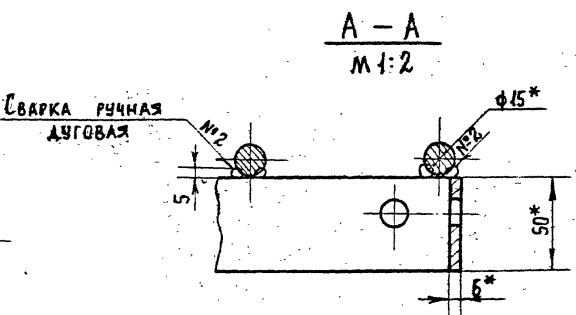
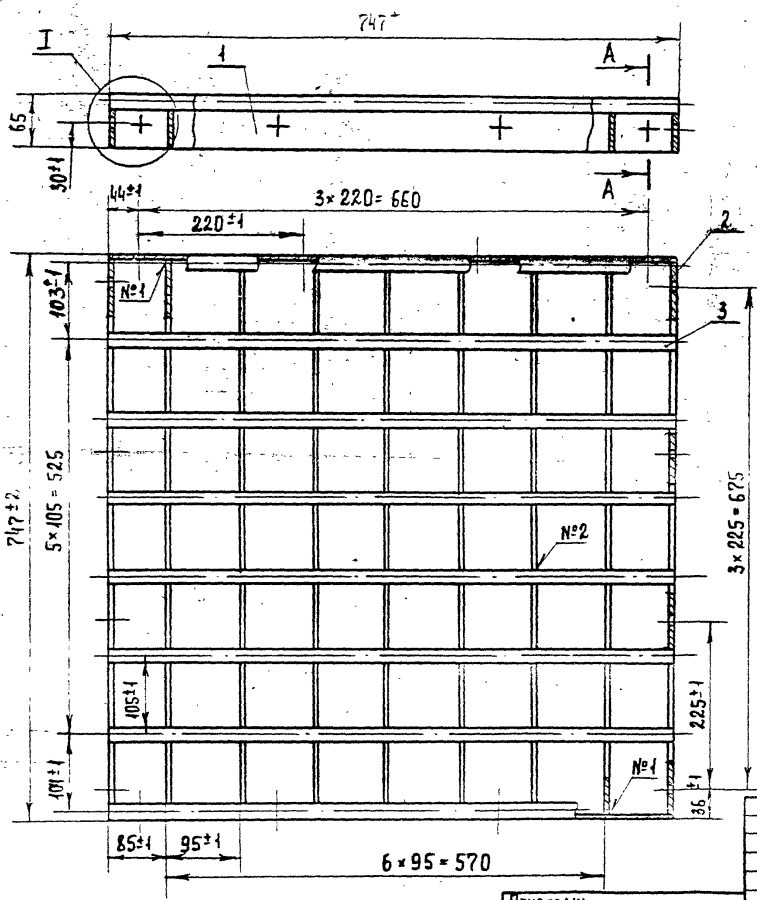
РЕШЕТКА

Стадия | Лист | Листов

Р | | 1

ГИПРОКОММУНВОДОКАНАЛ  
г. Москва

АЛФАВИТ  
ТИПОВЫЙ ПРОЕКТ ЦУОТ-9-15-187  
ЦЕНТРАЛЬНЫЙ ПРОЕКТИРОВАЛЬНИК



\* РАЗМЕРЫ ДЛЯ СПРАВОК

ПРИВЯЗКА:	РАЗРАБ.	КАБЫРНА	1987
	РУК. ГР	СМИРНОВ	
	Н. КОНТР.	СМИРНОВ	
ИНВ. №			

МО 125 - 01 - 00 - 00СБ			
РЕШЕТКА	СТАДИА	МАССА	МАСШТАБ
СБОРОЧНЫЙ ЧЕРТЕЖ.	Р	27,4	1:5
	ЛИСТ	ЛИСТОВ 1	
	ГИПРОКОМ-МШЕДОКАНАЛ г. МОСКВА		

22662-03 (20)

Эрмос