

МИНИСТЕРСТВО АВТОМОБИЛЬНЫХ ДОРОГ РСФСР

РЕКОМЕНДАЦИИ  
ПО ТЕХНОЛОГИИ ПРОИЗВОДСТВА И ПРИМЕНЕНИЯ  
ХОЛОДНЫХ АСФАЛЬТОБЕТОННЫХ СМЕСЕЙ  
ДИСПЕРГИРОВАННЫМ БИТУМОМ

Москва 1987

МИНИСТЕРСТВО АВТОМОБИЛЬНЫХ ДОРОГ РСФСР

РЕКОМЕНДАЦИИ

ПО ТЕХНОЛОГИИ ПРОИЗВОДСТВА И ПРИМЕНЕНИЯ  
ХОЛОДНЫХ АСФАЛЬТОБЕТОННЫХ СМЕСЕЙ С  
ДИСПЕРГИРОВАННЫМ БИТУМОМ

Одобрены Главдортехом  
(письмо от 14.07.87  
№ ГПТУ-1-2/362)

## ПРЕДИСЛОВИЕ

Настоящие рекомендации посвящены технологии производства и применения холодных асфальтобетонных смесей, (типа асфальтового бетона) с диспергированным битумом, на основании (а.с.88322I)

Основанием для разработки рекомендаций послужили научные исследования, выполненные в Саратовском политехническом институте.

Технология производства и применения асфальтобетонных смесей с диспергированными битумами имеет ряд достоинств, являясь:

- а) энергосберегающей, так как исключает затраты лишнего топлива (газа) и электроэнергии на нагрев и сушку минеральных составляющих;
- б) экологически эффективной, так как практически полностью исключает выброс в атмосферу аэрозолей, содержащих минеральную пыль, различные окислы, канцерогенные углеводороды;
- в) трудосберегающей, так как отпадает необходимость в обслуживании сушильного барабана, пылеулавливающей установки, топочного хозяйства и др.

Рекомендации разработали: к.т.н. Горнаев Н.А., Иванов А.Ф., аспирант Потапов А.В.. Общее редактирование выполнено Горнаевым Н.А..

## 1. ОБЩИЕ ПОЛОЖЕНИЯ

1.1. Холодную асфальтобетонную смесь приготавливают в асфальтосмесительных установках путем смешения в холодном состоянии доувлажненных минеральных материалов заданного гранулометрического состава и определенного количества битума, нагретого до рабочей температуры.

1.2. Главной отличительной особенностью холодной асфальтобетонной смеси является содержащаяся в ней вода в количестве, обеспечивающем диспергирование битума и необходимую удобоукладываемость смеси. В зависимости от относительного содержания материалов, составляющих асфальтобетонные смеси, и их свойств, количество воды в смеси может быть в пределах 5-9%.

1.3. Диспергирование битума осуществляется в процессе объединения его с увлажненными минеральными составляющими. Роль эмульгаторов-стабилизаторов битума выполняют твердые частицы минерального порошка размером менее 0,071 мм, содержание которых в смеси должно быть не менее 2%.

1.4. Готовая асфальтобетонная смесь, в зависимости от количества содержащейся в ней воды, имеет консистенцию от рыхлой до вязко-пластичной и пластичной.

1.5. Формирование структуры материала из асфальтобетонной смеси и его дорожно-технических свойств происходит в покрытии под действием погодных условий и проходящего транспорта.

1.6. Асфальтобетонные смеси с вязким битумом рекомендуются для устройства покрытий на автомобильных дорогах II-V категорий в III-V дорожно-климатических зонах.

## 2. ТРЕБОВАНИЯ К МАТЕРИАЛАМ

### 2.1. Щебень и гравий.

2.1.1. Для приготовления асфальтобетонных смесей следует применять щебень, получаемый дроблением массивных горных пород, валунного камня, крупного гравия и нераспадающихся металлургических шлаков в соответствии с требованиями ГОСТ 8267-82, ГОСТ 10260-82, ГОСТ 3344-83, ГОСТ 8268-82.

Не допускается применять щебень из глинистых известняков, песчаников и сланцев.

2.1.2. Для приготовления смесей следует применять щебень или гравий фракций от 5 до 10; св.10 до 20; св.20 до 40 мм. Допускается применять щебень и гравий в виде смесей смежных фракций.

2.1.3. Марки щебня и гравия по прочности и другие показатели их свойств должны удовлетворять требованиям ГОСТ 9128-84 (табл.10).

### 2.2. Песок.

2.2.1. Для приготовления смесей могут применяться природные и дробленые пески, отвечающие требованиям ГОСТ 8736-85.

### 2.3. Минеральный порошок.

2.3.1. Для приготовления асфальтобетонных смесей могут применяться только негидрофобные минеральные порошки, отвечающие требованиям ГОСТ 16557-78.

2.3.2. Из отходов промышленности предпочтительнее минеральные порошки, обладающие способностью к твердению при взаимодействии с водой. Содержание в них свободной окиси кальция является желательным и не ограничивается.

#### 2.4. Вода.

2.4.1. Для приготовления смесей пригодна техническая вода любой степени жесткости.

#### 2.5. Битум.

2.5.1. Для приготовления смесей следует применять вязкие нефтяные битумы согласно ГОСТ 22245-76 с вязкостью не выше БНД 90/130.

В целях обеспечения благоприятных условий формирования структуры материала из асфальтобетонных смесей необходимо летом применять более вязкие битумы (90-200°), весной и осенью следует отдавать предпочтение менее вязким битумам (200-300°).

### 3. СОСТАВЫ И СВОЙСТВА АСФАЛЬТОБЕТОННЫХ СМЕСЕЙ

3.1. Зерновые составы минеральной части асфальтобетонных смесей должны отвечать требованиям табл.1. Содержание минерального порошка должно быть ближе к нижним пределам.

3.2. Оптимальное содержание битума в смеси подбирается пробными замесами с различным содержанием битума и сравнением свойств образцов с требованиями табл.2. Практически оно всегда соответствует содержанию битума в смесях горячего приготовления с одинаковым составом минеральной части.

3.3. Содержание воды в смеси должно составлять 5-7% и 7-9%, при содержании минеральных частиц размером менее 0,071 мм соответственно 2-8% и 8-12%. Большие содержания воды относятся к песчаным смесям и к смесям с повышенным содержанием минерального порошка.

Таблица I

Наименование асфальтобетонных смесей	Содержание зерен минерального материала меньше данного размера, мм													Примерный расход битума, % от массы минеральной части
	40	20	15	10	5	2,5	1,25	0,63	0,315	0,14	0,075			
	I	2	3	4	5	6	7	8	9	10	11	12	13	
Асфальтобетонные смеси для верхних слоев покрытий														
Мелкозернистые типы:														
					Непрерывные зерновые составы									
А	-	95-100	78-100	60-100	35-50	24-38	17-28	12-20	9-15	6-11	4-10	5,0-6,0		
Б	-	95-100	85-100	70-100	50-65	38-52	28-39	20-29	14-22	9-16	6-12	5,0-6,0		
В	-	95-100	88-100	80-100	65-80	52-66	39-53	29-40	20-28	12-20	8-12	6,0-7,0		
Песчаные типов:														
Г	-	-	-	-	95-100	68-83	45-67	28-50	18-35	11-24	8-12	7,0-9,0		
Д	-	-	-	-	95-100	74-93	53-86	37-75	27-55	17-33	10-12	7,0-9,0		
Мелкозернистые типов:														
					Прерывистые зерновые составы									
А	-	95-100	78-100	60-100	35-50	28-50	22-50	18-50	14-28	8-15	4-10	6,0-6,5		
Б	-	95-100	85-100	70-100	50-65	40-63	34-65	27-65	20-40	14-23	6-12	5,0-6,5		

	I	2	3	4	5	6	7	8	9	10	11	12	13
Асфальтобетон- ные смеси для нижних слоев покрытий и ос- нований													
	Непрерывные зерновые составы												
Крупнозерни- стые и мелко- зернистые	95-100	70-100	57-100	45-76	27-65	18-50	10-38	7-28	4-22	2-15	2-8	4-6	
песчаные	-	-	-	-	95-100	68-100	45-100	28-88	18-73	10-45	4-10	4-6;5	
	Прерывистые зерновые составы												
Крупнозерни- стые и мелко- зернистые	95-100	65-100	54-100	42-88	30-65	25-65	18-65	12-65	8-40	5-22	2-8	4-6	



3.4. Свойства образцов из асфальтобетонных смесей должны удовлетворять требованиям, приведенным в табл.2

Таблица 2

Физико-механические свойства	: Показатели
Водонасыщение, % по объему, не более	9
Набухание, % по объему, не более	0,50
Предел прочности при сжатии, МПа	
а) при температуре +20°C всех типов, не менее	2,0
б) при температуре 50°C, не менее для типов:	
А	0,8
Б и В	0,9
Г и Д	1,0
Коэффициент водостойкости, не менее	0,85
Коэффициент водостойкости при длительном водонасыщении, не менее	0,70

#### 4. ТЕХНОЛОГИЯ ПРИГОТОВЛЕНИЯ АСФАЛЬТОБЕТОННЫХ СМЕСЕЙ

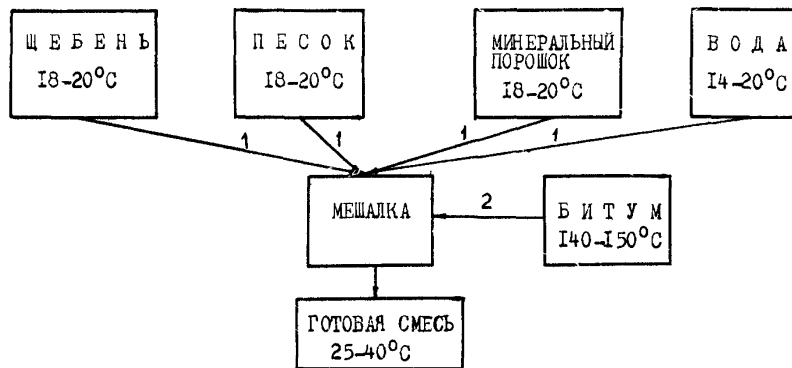
4.1. Смесей приготавливают в асфальтобетонных машинах, оборудованных лопастными мешалками принудительного действия Д-597, Д-508-Г, ДС-II? и т.п. Технологическая схема приготовления смеси приведена на рис.1.

4.2. Предварительно отдозированные минеральный порошок, щебень и песок без подогрева и высушивания подают в мешалку.

4.3. Одновременно с минеральными материалами в мешалку подается вода с естественной температурой.

4.4. Для подачи воды смеситель следует дооборудовать расходной емкостью, дозатором и распределителем воды в мешалке. Объем дозатора должен обеспечивать введение в мешалку не менее

## СХЕМА ПРИГОТОВЛЕНИЯ АСФАЛЬТОБЕТОННОЙ СМЕСИ



1,2 - последовательность подачи

Рис. I

8-10% воды от массы смеси. Желательно, чтобы дозатор и распределитель обеспечивали введение воды в мешалку в возможно короткий срок (до 5 с), что может быть достигнуто применением труб диаметром до 100 мм, созданием соответствующего гидростатического давления или принудительной подачей воды насосом. В распределителе по всей длине мешалки должны быть отверстия диаметром 15 мм с шагом 50 мм.

Дозатор воды по конструкции аналогичен битумному. Система введения воды в мешалку представлена на рис.2.

Подача воды в мешалку может осуществляться без дозатора. В этом случае количество вводимой воды регулируется с помощью реле времени, регламентирующего работу водяного насоса.

4.5. При приготовлении асфальтобетонных смесей на существующих асфальтобетонных заводах, целесообразно организовать подачу песка и щебня, особенно при их повышенной влажности, транспортером непосредственно на грохот.

4.6. Время одновременного введения в мешалку минеральных составляющих и воды и их перемешивания, в зависимости от скорости подачи воды может составлять до 10-12 с.

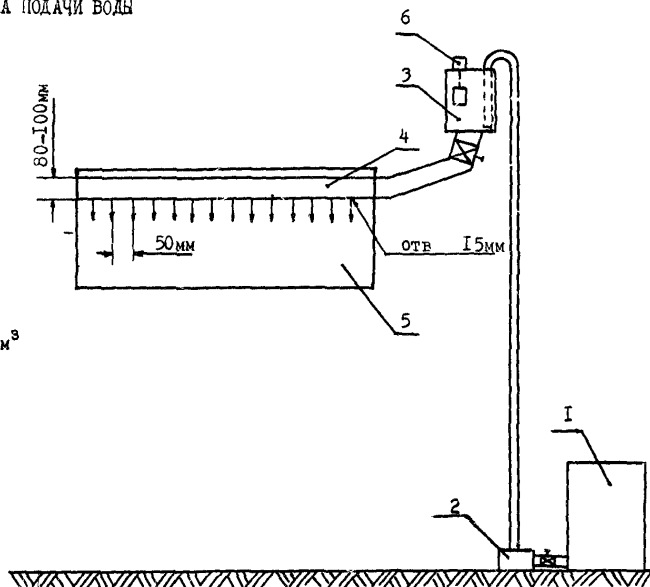
4.7. Битум вводится в мешалку в один прием. Температура его в летнее время должна быть в пределах 140-150°C, а весной и осенью - до 160°C.

4.8. Время перемешивания с битумом 20-25 с. Весь цикл приготовления одного замеса смеси с дисперсным битумом в смесителе типа Д-597 не превышает 1 минуты.

4.9. Температура готовой смеси на выходе из мешалки - 25-40°C.

4.10. Допускаемая погрешность дозирования компонентов при приготовлении смеси не должна превышать для щебня (гравия) и

## СХЕМА ПОДАЧИ ВОДЫ



1. Расходная емкость 10-15 м<sup>3</sup>
2. Водяной насос
3. Дозировочный бачок
4. Распределитель
5. Мешалка
6. Поплавковый размыкатель

Рис.2

песка  $\pm 3\%$ , для минерального порошка и битума -  $\pm 1,5\%$  массы.

## 5. УСТРОЙСТВО ПОКРЫТИЙ ИЗ АСФАЛЬТОБЕТОННЫХ СМЕСЕЙ

5.1. Асфальтобетонные смеси транспортируются к месту укладки автомобилями-самосвалами.

5.2. Смеси укладываются на чистое основание из асфальтобетона, цементобетона, черного щебня, щебня или гравия с предварительной подгрунтовкой жидким битумом из расчета  $0,5-0,8 \text{ л/м}^2$ .

5.3. Покрытия из асфальтобетонных смесей могут устраиваться при температуре воздуха не ниже  $+5^{\circ}\text{C}$  весной и  $+10^{\circ}\text{C}$  осенью.

5.4. Смеси распределяются асфальтоукладчиком или автогрейдером.

5.5. Нижний слой покрытия устраивается толщиной до 80 мм, верхний до 60 мм. Однослойное покрытие устраивается толщиной до 100 мм.

5.6. Технологический разрыв между устройством нижнего и верхнего слоев должен быть не менее суток.

## 6. УПЛОТНЕНИЕ АСФАЛЬТОБЕТОННЫХ СМЕСЕЙ

6.1. Уплотнение асфальтобетонных смесей производится по мере испарения воды и нарастания прочности покрытия. При укладке смеси в покрытие желательно уплотнение трамбующей плитой асфальтоукладчика. Через  $0,5-2$  часа после укладки смесь уплотняют легкими катками (4-5 т) 2-4 проходами по одному следу, через 2-4 часа - средними катками (6-8 т) 4-6 проходами по одному следу, через 10-24 часа - тяжелыми катками (10-12 т) 4-6 проходами по одному следу.

Если в процессе уплотнения в покрытии образуются трещины,

уплотнение катком данного веса следует прекратить. Можно продолжать уплотнение более легким катком.

Лучший эффект уплотнения дают катки с ведущими и ведомыми вальцами одинаковой ширины и диаметра, на резиновом ходу. Можно применять виброкатки.

6.2. Во избежание раскатывания смеси устанавливают упорные брусья или устраивают щебеночный валик толщиной, равной толщине уплотненного покрытия, и шириной 20 см.

6.3. Во избежание прилипания смеси к вальцам катков их необходимо смачивать равномерно тонким слоем воды или 1% водного раствора мыла.

6.4. Движения транспортных средств открывают в конце смены после уплотнения средними катками.

## 7. КОНТРОЛЬ КАЧЕСТВА

7.1. Технический контроль приготовления асфальтобетонных смесей и устройства из них покрытий включает контроль:

- а) качества составляющих материалов смеси (щебень, песок, минеральный порошок, битум);
- б) качества асфальтобетонной смеси;
- в) качества получаемого материала;
- г) качества покрытия.

7.2. Качество составляющих материалов смеси определяется путем анализа их свойств и сравнения их с требованиями ГОСТ 9128-84.

7.3. Главным показателем качества асфальтобетонной смеси является дисперсность битума. Степень дисперсности определяется визуально. Она считается удовлетворительной, если при размыве

смеси водой не наблюдаются комки, нити и сгустки битума. При этом потеки воды темные от битума, отдельные частицы которого неразличимы невооруженным глазом. Для количественной оценки дисперсности битума применяется микроскопический метод.

7.3. В лабораторных условиях смеси должны изготавливаться в двухвалных мешалках с линейной скоростью вращения лопаток 0,5-1,5 м/с.

7.4. Для определения свойств материала изготавливаются образцы в стальных цилиндрических формах по ГОСТ 12801-84. Асфальтобетонная смесь и формы не нагреваются. Внутренняя поверхность форм смазывается керосином. На торцы вкладышей накладывается фильтровальная бумага.

7.5. Приготовленные образцы через сутки выдерживаются в сушильном шкафу в течение 12 часов при температуре 100°C. После остывания на второй день их испытывают по методике, принятой для горячего асфальтобетона в соответствии с ГОСТ 12801-84.

7.6. При несоответствии показателей физико-механических свойств образцов требованиям, приведенным в табл.2 настоящих рекомендаций, проверяют качество составляющих материалов, зерновой состав смеси, количество битума и технологический режим приготовления смеси. При необходимости вносят соответствующие коррективы.

7.7. Вырубки из покрытия, взятые через месяц после его устройства, должны удовлетворять техническим требованиям на смеси.

7.8. Образцы, переформованные из вырубок, при температуре 160-170°C по свойствам должны удовлетворять требованиям на горячий асфальтобетон такого же состава.

## 8. ТЕХНИКА БЕЗОПАСНОСТИ ПРИ УСТРОЙСТВЕ ПОКРЫТИЙ ИЗ ХОЛОДНЫХ АСФАЛЬТОБЕТОННЫХ СМЕСЕЙ

8.1. При производстве работ по приготовлению, укладке и уплотнению асфальтобетонных смесей необходимо руководствоваться положениями, изложенными в "Правилах техники безопасности при строительстве, ремонте и содержании автомобильных дорог, утвержденные Минтрансстроем 29 апреля 1977 года и Минавтодором РСФСР 25 февраля 1977 года и согласованные с ЦК профсвязей рабочих автомобильного транспорта и шоссежных дорог 25 января 1977 года.

---

Подписано в печать 03.08.87. Формат 60x84 1/16. Печать плоская.  
Уч.-изд.л. 0,9. Печ.л. 1,0. Тираж 260. Изд.№ 4816. Зак.196

---

Ротапринт ЦЕНТИ Минавтодора РСФСР: Москва, Зеленодольская, 3