

УДК 621.86.061-272*629.7

Группа Г86

ОТРАСЛЕВОЙ СТАНДАРТ

ОСТ 1 11945-75

ПРУЖИНЫ Конструкция и размеры

На 3 страницах

Взамен 6574А

ОКП 75 9560

Распоряжением Министерства от 13 февраля 1975 г.

№ 087-16

срок введения установлен с 1 января 1976 г.

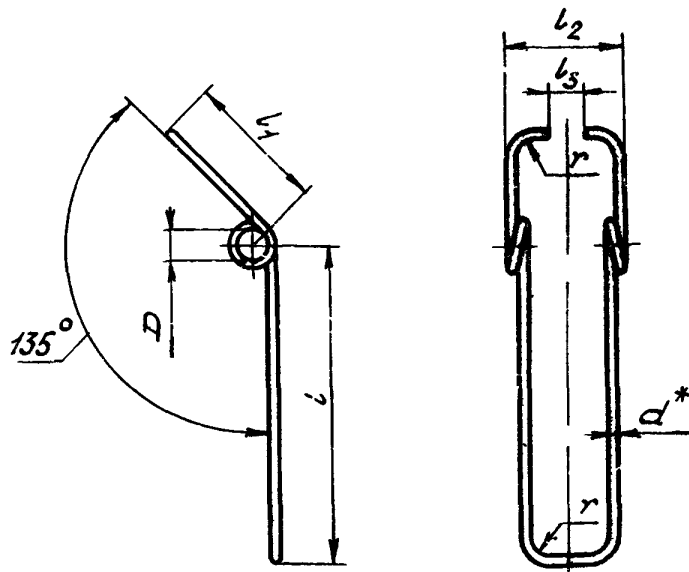
Несоблюдение стандарта преследуется по закону

1. Конструкция, размеры и коды ОКП пружин должны соответствовать указанным на чертеже и в таблице.



Лит. №	1	2
№	7165	12238

Изм. № дубликата	2445
Изм. № оригинала	



Размеры, мм.

Типо-размер	Код ОКП	D	d	r	l	l_1	l_2	l_3	Длина раз-вертки	Масса, кг
1	75 9569 5271 08	3,2	0,8	0,8	18	7	5	2	89	0,004
2	75 9569 5272 07	3,6			22	9	7	3	98	
3	75 9569 5273 06	4,6	1,0	2,0	26	12	8		118	0,007
4	75 9569 5274 05				30	15	9	4	141	0,009
5	75 9569 5275 04	36	18	11	162	0,011				
6	75 9569 5276 03	5,6	1,2	3,0	45	20	17	5	198	0,018

2. Материал. проволока Б-2А по ГОСТ 9389-75.

3. Неуказанные предельные отклонения размеров, формы и расположения поверхностей - по ОСТ 1 00022-80.

4. Покрытие: Кд9. хлорисоаммонийный. хр. ^{***}

5. Технологические указания - по ОСТ 1 13553-79.

6. Маркировать обозначение и клеймить окончательную приемку на бирке.

7. Технические условия - по ОСТ 1 00845-77.

Пример наименования и обозначения пружины типоразмера 6.

Пружина 6-ОСТ 1 11945-75

* Размер для справок.
 *** По действующему в отрасли документу

Лит изм

№ 13В

2

12238

1

7165

2445

Изм № дубликата

Изм № подлинника

