

ТИПОВОЙ ПРОЕКТ
902-2-407с.86

ОДНОСЕКЦИОННЫЕ ЖЕЛЕЗОБЕТОННЫЕ
РЕЗЕРВУАРЫ ДЛЯ СТОЧНЫХ ВОД И
ОСЯДКОВ ИЗ СБОРНЫХ УНИФИЦИРОВАННЫХ
КОНСТРУКЦИЙ ЗАВОДСКОГО
ИЗГОТОВЛЕНИЯ

Альбом VII
РЕЗЕРВУАР РАЗМЕРОМ 18 × 9
КОНСТРУКЦИИ ЖЕЛЕЗОБЕТОННЫЕ, ТЕХНОЛОГИЧЕСКИЕ ЧЕРТЕЖИ, КИП

25614-07
ОТПУСКНАЯ ЦЕНА
НА МОМЕНТ РЕАЛИЗАЦИИ
УКАЗАНА В СЧЕТ-НАКАЛДНОЙ

				Приблизки	
Лист №					
Итого листов					
Пробито					
Лист №					

168-07

ТИПОВОЙ ПРОЕКТ

902-2-407с. 86

ОДНОСЕКЦИОННЫЕ ЖЕЛЕЗОБЕТОННЫЕ РЕЗЕРВУАРЫ ДЛЯ СТОЧНЫХ ВОД И ОСАДКОВ ИЗ СБОРНЫХ УНИФИЦИРОВАН- НЫХ КОНСТРУКЦИЙ ЗАВОДСКОГО ИЗГОТОВЛЕНИЯ



АЛЬБОМ VI

СОСТАВ ПРОЕКТА:

- Альбом I Пояснительная записка
- Альбом II Резервуар размером 3×6 м. Конструкции железобетонные, технологические чертежи, КИП.
- Альбом III Резервуар размером 6×6 м. Конструкции железобетонные, технологические чертежи, КИП.
- Альбом IV Резервуар размером 12×6 м. Конструкции железобетонные, технологические чертежи, КИП.
- Альбом V Резервуар размером 6×9 м. Конструкции железобетонные, технологические чертежи, КИП.
- Альбом VI Резервуар размером 12×9 м. Конструкции железобетонные, технологические чертежи, КИП.
- Альбом VII Резервуар размером 18×9 м. Конструкции железобетонные, технологические чертежи, КИП.
- Альбом VIII Резервуар размером 3×6 м, 6×6 м для нефтесодержащих стоков; технологические чертежи, КИП.
- Альбом IX Резервуары размером 3×6 м, 6×6 м. Изделия железобетонные.
- Альбом X Резервуары размером 12×6 м, 6×9 м, 12×9 м, 18×9 м. Изделия железобетонные.

- Альбом XI Резервуар размером 3×6 м. Сметы. Ведомости потребности в материалах.
- Альбом XII Резервуар размером 6×6 м. Сметы. Ведомости потребности в материалах.
- Альбом XIII Резервуар размером 12×6 м. Сметы. Ведомости потребности в материалах.
- Альбом XIV Резервуар размером 6×9 м. Сметы. Ведомости потребности в материалах.
- Альбом XV Резервуар размером 12×9 м. Сметы. Ведомости потребности в материалах.
- Альбом XVI Резервуар размером 18×9 м. Сметы. Ведомости потребности в материалах.

Утвержден В/О СоюзводоканалНИИПРОЕКТ
протоколом № 70 от 22 ноября 1984 г.
Рабочая документация введена в действие В/О
СоюзводоканалНИИПРОЕКТ приказом № 45 от 6 марта 1985 г.

Типовой проект разработан институтом КазводоканалПРОЕКТ
Гл. инженер института  П. И. ТКАЧЕНКО
Гл. инженер проекта  И. Х. КАШЧУК

					Примечание	

25614-07 2

Содержание альбома

программе

Лист	Наименование	стр.
	Содержание альбома	2
	Марка ЭЖ	
1	Общие данные	3
2	Схема расположения элементов	4
3	Разрез 1-1 Узла I, II	5
4	Спецификационный к схеме расположения элементов	6
5	Монтажные узлы. Спецификация	7
6	Монтажные узлы	8
7	Днище. Оплавленный металл. Узел II	9
8	Днище. Схема расположения верхних стоек (шпанд)	10
9	Днище. Схема расположения каркасов	11
10	Днище. Схема расположения нижних стоек	12
11	Днище. Узлы I, II	13
12	Днище. Спецификация. Исполнение - 01	14
13	Днище. Спецификация. Исполнение - 02	15
14	Днище. Спецификация. Исполнение - 03	16
15	Прямая. План, разрез	17
16	Прямая. Армирование	18
	Марка НК	
1	Общие данные	19
2	Технологические трубопроводы, I вариант	20
3	" " " " " "	21
4	Технологические трубопроводы, II вариант	22
5	" " " " " "	23

Марка ЭЖ		
1	Общие данные (начало)	24
2	Общие данные (окончание)	25
3	Установка датчиков уровня (начало)	26
4	Установка датчиков уровня (окончание)	27
5	Спецификация оборудования	28

902-2-407с-86 альбом VII

Типовой проект

Шкафы, шкафы и стеллажи

Привезен

Изм. №

Исполнитель	Уральский завод	В.И.
ГМП	Каштеляк	В.И.
Нач. отд.	Спицын	В.И.
Гл. спец.	Шевченко	В.И.
Рук. тр.	Иванов	В.И.
Исполн.	Жуков	В.И.

т.п. 902-2-407с. 86

Резервуар размер
18*9

Содержание альбома

Стр.	Лист	Листов
Р		
Госстрой СССР		
Всероссийский институт		
Казов. Юр. Институт		
г. Москва		

25614-07 3

Ведомость выданных и прилагаемых документов

Обозначение	Наименование	Примечание
<u>Выданные документы</u>		
3. 900-3 в 123/82	Сборные ж.б. конструкции стальных вооружений	
1. 400-15	Унифицированные заводские изделия ж.б. конструкций для крепления технологических коммуникаций и устройств	
<u>Прилагаемые документы</u>		
- КМН	Строительные изделия для резервуаров	альбом X
- ВМ	Ведомость потребности в материалах	альбом XII

Ведомость спецификаций

Лист	Наименование	Примечание
5	Спецификация к схеме расположения элементов	
6	Спецификация элементов на 1 узел	
12	Днище. Спецификация. Целометрия - 01	
13	Днище. Спецификация. Целометрия - 02	
11	Днище. Спецификация. Целометрия - 03	
15	Спецификация элементов приямка	

Типовой проект разработан в соответствии с действующими нормами и правилами и предусматривает мероприятия, обеспечивающие взрывную, взрывопожарную и пожарную безопасность при эксплуатации сооружения.

Главный инженер проекта. *Слав* Каштеляк

Ведомость объёмов сборных бетонных и железобетонных конструкций по рабочим чертежам основного комплекта марки КИИ

№ п/п	Наименование группы элементов конструкций	Код	Кол. во м ³	Примечание
1	Панели стеновые наружные	523 121	48.52	

Ведомость основных комплектов рабочих чертежей

Обозначение	Наименование	Примечание
-КЖ	Конструкции железобетонные	
-ИК	Наружная канализация	
	Технологические трубопроводы	
-ЭК	Контрольно-измерительные приборы	

Рук. эр.	Исполнил	Проверил	Привязан	Стенд	Лист	Листов
			т.п. 900-2-407с.86	-КЖ		
Н.контр	К.Прозина	С.В.И.	Резервуар размером 18x9	Р	1	16
ГИП	В.И.И.И.И.И.	И.И.И.	Общие данные			
Нач.отд.	В.И.И.И.И.	И.И.И.				
Гл.инж.	И.И.И.И.И.	И.И.И.				
Рук. эр.	И.И.И.И.И.	И.И.И.				
Инж.э.	И.И.И.И.И.	И.И.И.				

1166-07

6

Спецификация к схеме расположения
элементов резервуара (исполнение-01)

Спецификация к схеме расположения
элементов резервуара (исполнение-02,-03)

Марка поз.	Обозначение	Наименование	Кол-во	Масса, кг	Примечание
		Панель стеновая			
1	3.900-3 вып. 3/82	ПР2 -48 -К11	10	6800	
		Панель стеновая			
2	3.900-3 вып. 3/82	ПР2 -48 -К1	1	6800	
		3.900-3 вып. 3/82	Тв же	1	6800 п.2
3	квн-1.04000-01	Панель стеновая	1	6800	п.1
4	1.05000-01	Тв же	1	6800	
5	1.08000-01	"	1	6800	
6	1.01000-01	Панель стеновая угловая	8	2180	
7	2.01000-01	Блок угловой	4	2980	
8		Ограждение ф 14 Р-I	9.1 шт	11.8	
		ф 16 Р-I	5.1 шт	87.2	
9	КЭО-15	Призмак	1	-	
10	КЭО-7-12	Днище монолитное	1	-	

Марка поз.	Обозначение	Наименование	Кол-во	Масса, кг	Примечание
		Панель стеновая			
1	3.900-3 вып. 3/82	ПР2 -48 -К12	10	6800	
		Панель стеновая			
2	3.900-3 вып. 3/82	ПР2 -48 -К2	1	6800	
		3.900-3 вып. 3/82	Тв же	1	6800 п.2
3	квн-1.04000-02,03	Панель стеновая	1	6800	п.1
4	1.05000-02,03	Тв же	1	6800	
5	1.08000-02, 03	"	1	6800	
6	1.01000-02, 03	Панель стеновая угловая	8	2180	
7	2.01000-02, 03	Блок угловой	4	2980	
8		Ограждение ф 14 Р-I	9.1 шт	11.8	
		ф 16 Р-I	5.1 шт	87.2	
9	КЭО -15	Призмак	1	-	
10	КЭО 7-11,14	Днище монолитное	1	-	

1. При прохождении труб над днищем.
2. При прохождении труб под днищем.

			Т.п. 902-2-407с.86			КЭО		
Изм.	Лист	№ докум.	Подпись	Дата				
Привязки					Резервуар размером 12.9			
И.контр.	Курманов	И.контр.	Каштегел	И.контр.	Лист	Лист	Листов	
И.контр.	Дукаев	И.контр.	Цапар	И.контр.	Р	4		
И.контр. Дукаев					Спецификация к схеме расположения элементов			
					Генеральный проект КАЗВОДЖАНПРОЕКТ			

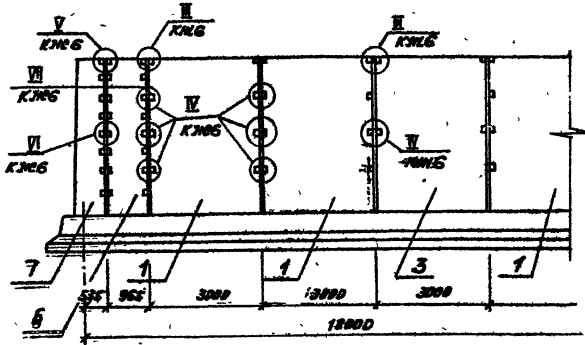
25614-07 7

902-2-407с.86 - Альтернатива VII

Телеграфный проект

Цикл проекта / Подпись в графе / Выпущено листов

Фрагмент сопряжения стеновых панелей



Спецификация элементов № 1 узла

Марка ГОСТ	Обозначение	Наименование	Количество				Масса, ед. кг	Примечание
			01	02	03	Всего		
		Узел II (шт. 18)						
		Накладки соединительные						
1		ФЛ.К.Б. ГОСТ 5781-82, Р-300	4	4	4		0,27	
		Узел IV (шт. 5)						
		Накладки соединительные						
2		Ф 12 Р-Э ГОСТ 5781-82, Р-250	4	4	4		0,22	
		Узел V (шт. 6)						
		Накладки соединительные						
3		Ф 14 Р-Э Р-300	2				0,36	
4		Ф 16 Р-Э Р-300	2	4	4		0,18	
		Узел VI (шт. 6)						
		Накладки соединительные						
5		Ф 14 Р-Э Р-250	2				0,3	
6		Ф 16 Р-Э Р-250	2	4	4		0,4	

302-2-407-86 Водост. 1166-07

Ведомость расхода стали на резервуар: кг

Марка стали	Ведомость расхода					Объем резервуара
	Ведомость расхода					
	Р-Э					
	ГОСТ 5781-82					
	10	12	14	16	Усредн.	
-01	63,0	33,0	53,0			161,0
-02	63,0		106,0			169,0
-03	63,0		106,0			128,0

Проект	
Исполн.	
Провер.	

302-2-407-86 = К.К.Б.

Имя	И.И.И.	Должность	Подпись	Дата
И.И.И.	Инженер			
И.И.И.	Инженер			
И.И.И.	Инженер			
И.И.И.	Инженер			

Резервуар для хранения...
1889

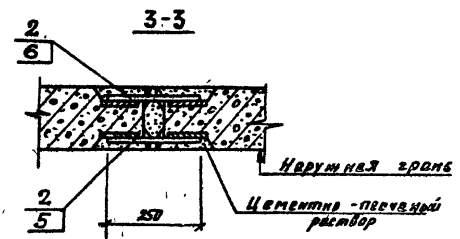
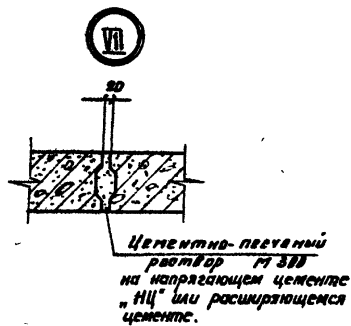
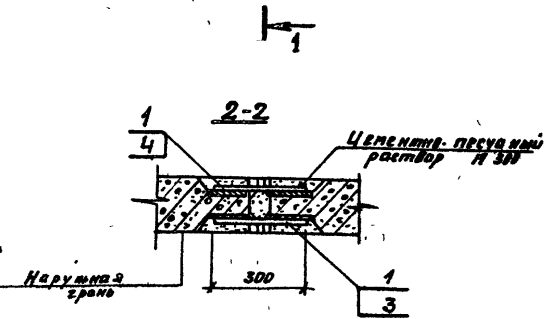
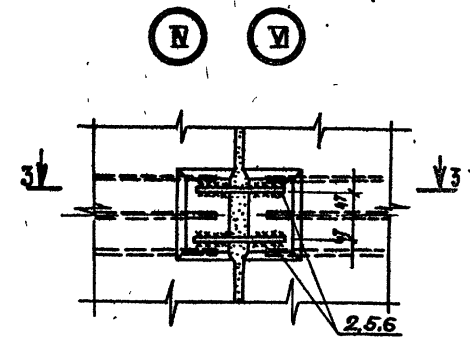
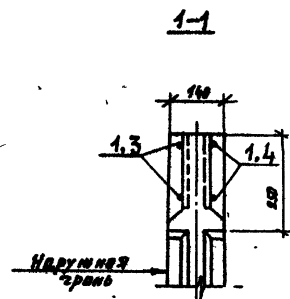
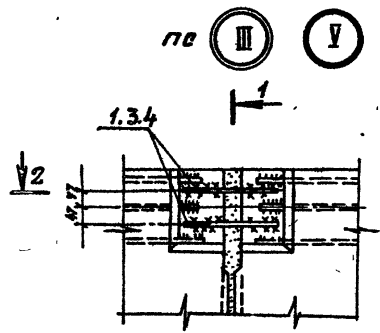
10 шт. стальные узлы.
- спецификация

Госстандарт СССР
Спецификация на комплектующие
КАБЛОПРОМ ЛПРС-СТ
Алма-Ата

1166-07

8

Техническое задание 902-2-407с 86 Архив №

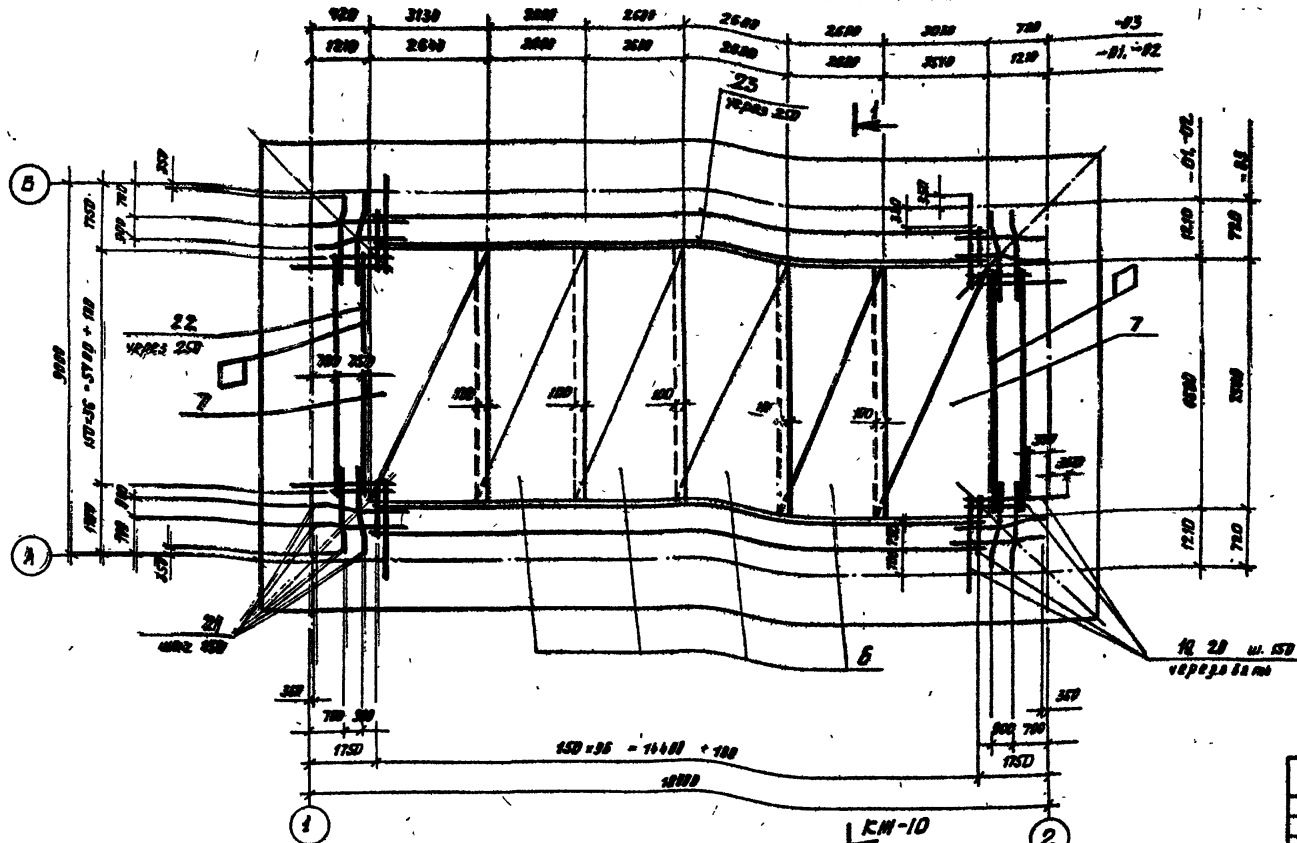


1. Вварку выполнять в соответствии с табл. 2 СН 393-78
2. Электроды 942 А

				ТП 902-2-407с 86					
Исполн	М.И. Улит	Инж. док. Улит	Подпись	Место	Резервуар	размер	диаметр	лист	листов
	И. Кант	Курганская		84	18x9	Р	6		
	И. Спец	Шабенко			Монтажные узлы III-VI	Генерал СССР С.М. ДОККА-АЛПРОЕКТ С. А. И. И. И.			
	Дукер	Цанга							
	Шварц	Курганская							

25614-07 9

Тупольный проект 902-2-407с.86 Альбом VII



1. Защитный слой бетона для нижней рабочей арматуры днаца - 35 мм, для верхней арматуры и арматуры пазовых конструкций - 20 мм.
2. Заданная толщина защитного слоя для нижней арматуры обеспечивается бетонными «сухариками», а для верхней - каркасами-фиксаторами.
3. В месте примыкания арматуры днаца вырезать с учётом заведений концов обрезанных стержней в сетке примыкания на 40д.

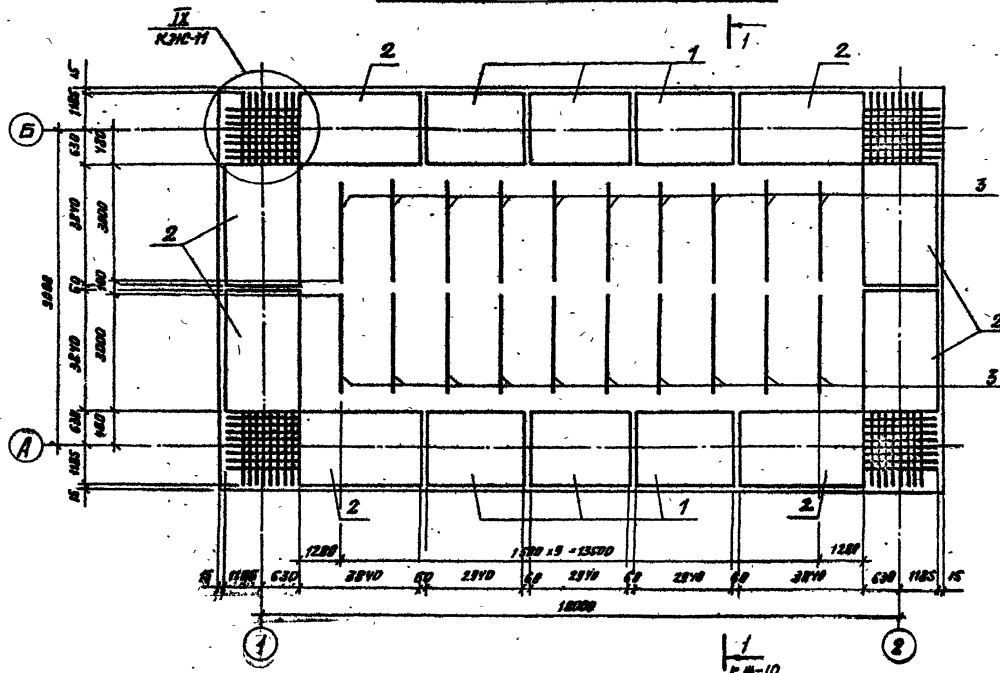
Примечания			
№	Содержание	Дата	Исполнитель

Чем	Лист	№ докум	Подпись	Дата	Т.П. 902-2-407с.86 - КЖС Разрешено размером 18*9 Днище. Схема расположения верхних сеток и стержней	Этаж	Лист	Листов
И контр.	Кудмантай	Ба	С	04		Р	В	
ГНП	Каштылак	М	С					
Нач. отд.	Рипичин	М	С					
Гл. спец.	Шевченко	М	С					
Рук. зр.	Цанга	М	С					
Имярек	Бабич	М	С					

1166-07

11

Схема расположения каркасов



Ведомость деталей

№	Заклз
14	
15	
16	
17	
18	
19	
20	
21	

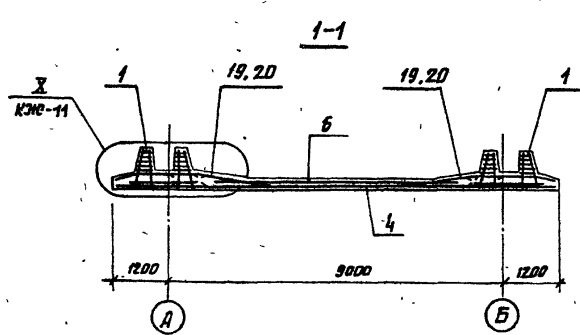
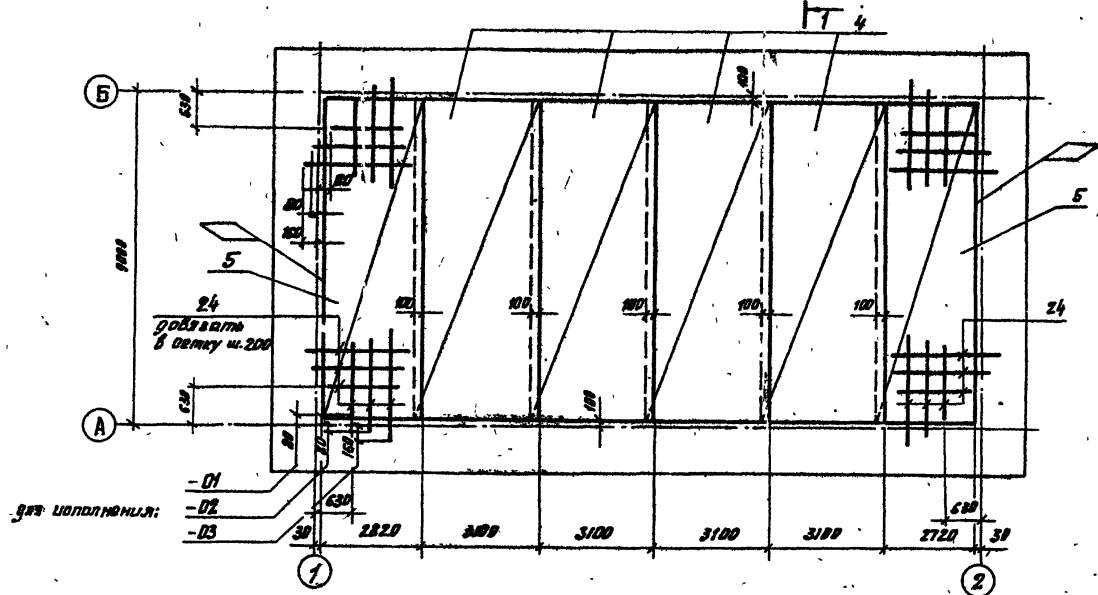
Архив VI
302-2-407с.86
Туповый прорез

Лист № 001
Порядок № 970
Взам. инв. №

		Т.п. 302-2-407с.86		КЖС	
Привязка		Изм. № 1		Дизельная установка	
		И.контр. Кудряшова		18 x 9	
		Г.И.П. Косыгина		Р 9	
		Нак. отг. Власов		Госгортех. СССР	
		П.сп. Шаданко		Совхозмашин. стан.	
		Р.к. зр. Чанга		КАЗОВСКИЙ ИРПЭК	
		И.контр. Бадур		г. Алматы	

25614-07 12

Схема расположения нижних сеток



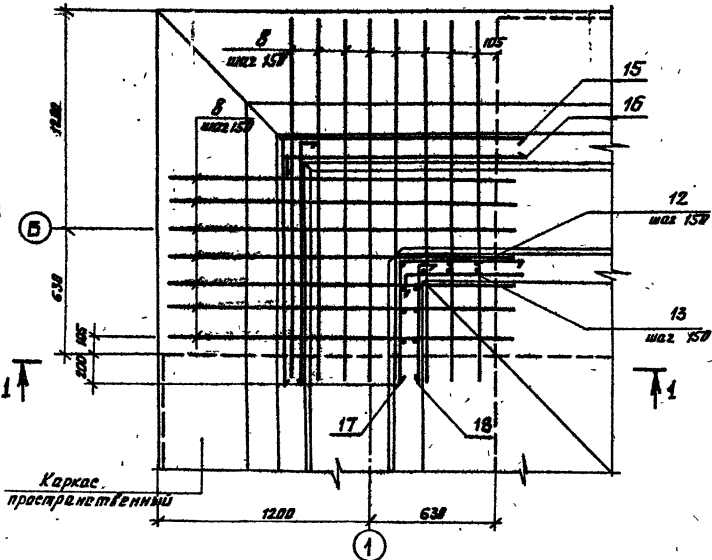
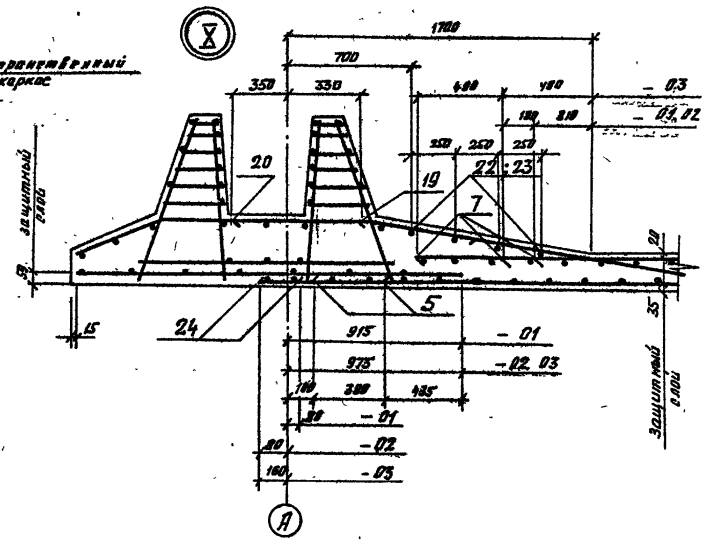
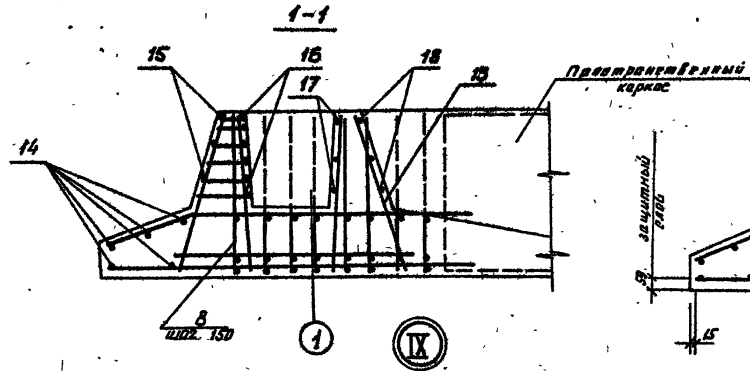
Цель, лист				7.п. 902-2-407с.86			-КЖ		
№ кондр				Курманшиев			Резервуар размерам 18x9		
ТМП				Кожина			Всего листов 10		
Имя отв				Спицын			Лист 10		
Гл слес				Шевченко			Днище. Схема расположения нижних сеток		
Инж за				Цанга			Генпроект Казводоканалпроект г. Алаш-Ате.		
Инженер				Бабуя			25614-07 13		

Титов преем 902-2-407с.86 Архив VII

Цель № отв. Подача и дата. Взам инв. №

1166-07

902-2-407с.86 Резервуар VII
 Типовой проект



Привязка			

Изм.	Лист	№ докум.	Подпись	Дата

7.п. 902-2-407с.86 - КЖ		
Резервуар размерами 18*9		
Днище	Узлы IX, X	Лист 11
Госстрой СССР Самарская область Камышловский район		

25614-07 14

Спецификация к днищу резервуара. Исполнение - 01

302-2-407с.86 Альбом VII
 Пилобой проект
 Лист 1 из 1
 Лист 1 из 1

№ п/п	Обозначение	Наименование	Кол.	Примечание
		<u>Документация</u>		
		Сборочный чертёж		
		<u>Сборочные единицы</u>		
1	КМУ-3.0200-01	Каркас пространств.	6	304,3
2	КМУ-3.02200-01	"	3	395,7
3	КМУ-3.01005	Каркас плоский	20	1,54
4	КМУ-3.02003-01	Сетка	4	74,8
5	КМУ-3.02004-01	"	2	97,4
6	КМУ-3.02006-01	"	4	75,3
7	КМУ-3.03001-01	"	2	130,7
8	КМУ-3.02001-01	Каркас плоский	60	10,31
		<u>Изделия закладные</u>		
9	1.400-15 Вып. 0.1	МН-410-1	14	3,5 кг
		<u>Листы</u>		
12	ГОСТ 5781-82	φ 16 А-III C = 891	28	1,42
13	"	φ 8 А-I C = 834	24	0,37
14*	ГОСТ 6727-80	φ 5 Вр-I C _р = 3500	201	0,54
15*	"	φ 5 Вр-I C _р = 2800	12	0,43
16*	"	φ 5 Вр-I C = 1450	48	0,22
17*	"	φ 5 Вр-I C = 1440	12	0,22
18*	"	φ 5 Вр-I C = 820	24	0,13
19*	ГОСТ 5781-82	φ 14 А-III C = 1920	136	2,32
20*	"	φ 14 А-III C = 2800	136	3,14
21*	"	φ 14 А-III C = 1470	56	1,78
22	ГОСТ 6727-80	φ 5 Вр-I C = 5700	8	0,88
23	"	φ 5 Вр-I C = 14700	8	2,28
24	ГОСТ 5781-82	φ 10 А-III C = 2030	250	1,85
		<u>Материалы</u>		
	Бетон, М200	Мрз 50, 85	71,3	м ³

Ведомость расхода стали на элемент, кг.

Марка элемента	Изделия арматурные										
	Арматура класса										
	А-I					А-III					
	ГОСТ 5781-82										
	φ 8	Угало	φ 6	φ 8	φ 10	φ 12	φ 14	φ 16	φ 20	Угало	
3.03.000-01	588,9		598,9	24,8	884,1	630,7	246,1	1818,2	502,5	2251,8	7081,2

продолжение

Изделия арматурные			Изделия закладные			Всего	Общий расход
Арматура класса	Прокат марку	Всего	Арматура класса	Прокат марку	Всего		
Вр-I	А-III		В ст3 КП2	ГОСТ 103-76			
ГОСТ 6727-80	ГОСТ 5781-82	ГОСТ 103-76	ГОСТ 5781-82	ГОСТ 103-76	ГОСТ 103-76		
φ 5	Угало	φ 8	Угало-3-5	Угало			
307,5	340,0	3000,7	8,4	8,4	47,8	48,0	3069,7

* - см. ведомость деталей на л. КМ-9

Привязан			
Учт. в			

Т.п. 302-2-407с.86		- КМ	
Исполн. и провер. [подпись]	Резервуар размерот 18х9	Лист 12	Листов 12
Контр. [подпись]	Днище. Спецификация	Исполнение - 01	
И. спец. [подпись]	Регистр БССР		
К. пр. [подпись]	Министерство		
Инженер [подпись]	Министерство		

Спецификация к днищу резервуара. Исполнение - 03

№	Обозначение	Наименование	Кол.	Примечание	Вес (кг)
		Документация			
	КМ-7-10	Сборочный чертёж			
		Сборочные единицы			
1	КМУ-3.0300.03	Каркас пространств	5		336,8
2	КМУ-3.02200-03	"	8		438,7
3	КМУ-3.0100-03	Каркас плоский	20		1,6
4	КМУ-3.0200-03	Сетка	4		82,5
5	КМУ-3.02004-03	"	2		97,4
6	КМУ-3.02005-03	"	4		194,8
7	КМУ-3.03001-03	"	2		897,7
8	КМУ-3.02001-03	Каркас плоский	60		11,39
		Изделия закладные			
9	1,400-15 Вып. 0,1	МН 410-1	14		3,5 кг
		Детали			
12	ГОСТ 5781-82	φ 18 А-III C = 821	23		1,80
13	"	φ 8 А-I C = 534	24		0,37
14*	ГОСТ 6727-80	φ 5 Вр-I C _{ср} = 3500	20		0,54
15*	"	φ 5 Вр-I C _{ср} = 2800	12		0,43
16*	"	φ 5 Вр-I C = 1450	43		0,22
17*	"	φ 5 Вр-I C = 1440	12		0,22
18*	"	φ 5 Вр-I C = 820	24		0,13
19*	ГОСТ 5781-82	φ 14 А-III C = 1920	135		2,32
20*	"	φ 14 А-III C = 2600	135		3,14
21*	"	φ 14 А-III C = 1470	55		1,78
22	"	φ 5 А-I C = 5700	8		1,23
23	"	φ 6 А-I C = 14700	3		3,26
24	"	φ 16 А-III C = 2500	250		3,96
		Материалы			
	Бетон М200	Мрз 50, В4	76,2		м ³

Альбом III

302-2-407с.86

III этап проект

Дополнение и изменение

Ведомость расхода стали на элемент, кг

Марка элемента	Изделия арматурные										
	Арматура класса										
	А-I					А-III					
	ГОСТ 5781-82										
	φ8	φ8	Итого	φ6	φ8	φ12	φ14	φ18	φ18	φ20	Итого
3.03 000 - 03	216,3	528,8	314,2	24,3	421,1	1858,0	342,2	2285,1	641,8	2450,8	5321,3

продолжение

Изделия арматурн		Изделия закладные				Всего	Общий расход	
Арматура класса		Арматура класса		Прокат марки				
Вр-I		А-III		Вст 3 кл2				
ГОСТ 6727-80		Всего	ГОСТ 5781-82		ГОСТ 103-76		Всего	
φ5	Итого		φ8	Итого	5-6	Итого		
189,3	189,3	1030,3	3,4	3,4	40,6	40,6	420,0	1034,3

* - см ведомость деталей на л. КМ-9

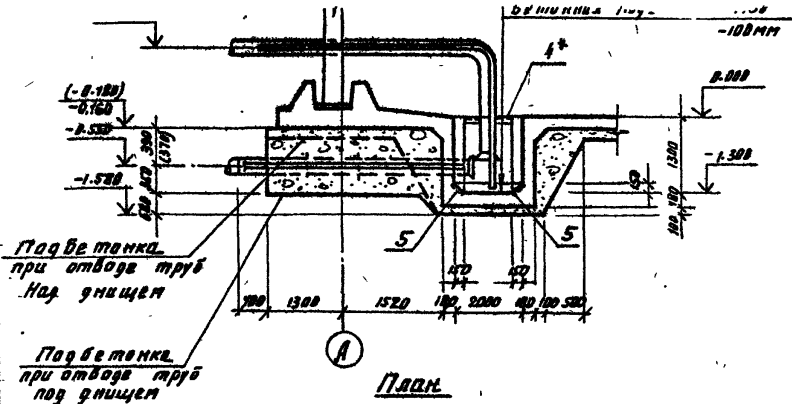
Привязки	

		Т.п. 302-2-407с.86		-КМ	
Изм лист и докум	пап	Вста	Резервуар размерам	Базис	Листов
И контр	Корректировка	81	18x5	Р	14
Г/П	Корректировка	81			
Изм от	Специализ	81			
И спец	Исполнение	81			
Ак пр	Исполнение	81			
Исполн	Базис	81			

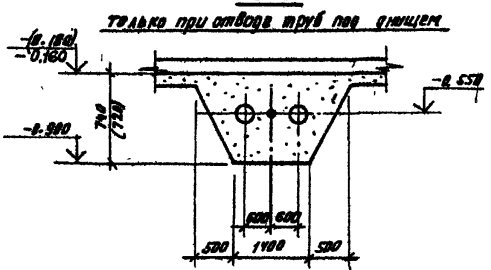
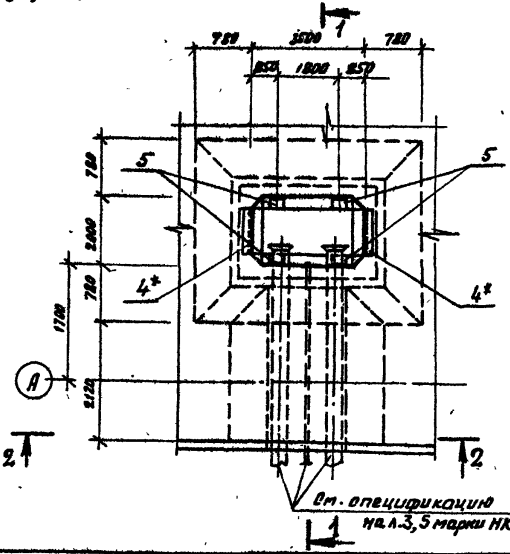
902-2-407с.86 А.М.

Типовой проект

Спецификация, перечень и дата изготовления



План



№	Обозначение	Наименование	Кол-во	Единица
СБОРЩИЕ ЕДИНИЦЫ				
1	АЛ.Э. Л. КЖМ-4.02.001	Сетка арматурная	2	7х. кг
2	АЛ.Э. Л. КЖМ-У.02.002	Тр. ме	1	69.7 кг
3	АЛ.Э. Л. КЖМ-У.02.003	Тр. ме	2	117.0 кг
5	1.100-15	Изделия закладные МН102-1	4	1.6 кг
4*	1.100-15	Тр. ме, МН 518 Р-1700	2	13.74 кг
Детали				
6	ГОСТ 5781-82	р. л. э. Р - 1050	132	0.715 кг
Материалы:				
		Бетон М200	4.6	м ³
		Мрз 50, 86		

2-2

1. Укладку технологических труб производить по вертикали оборудования резервуаров л. НК-2-5.
2. * - только при отводе труб над днищем.

Привязан

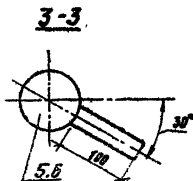
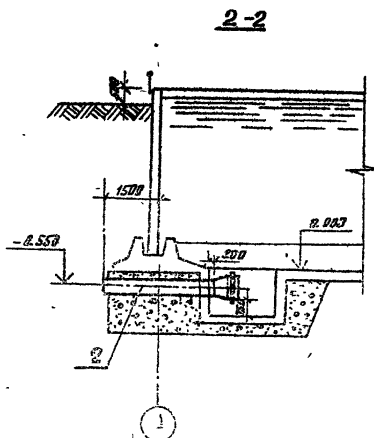
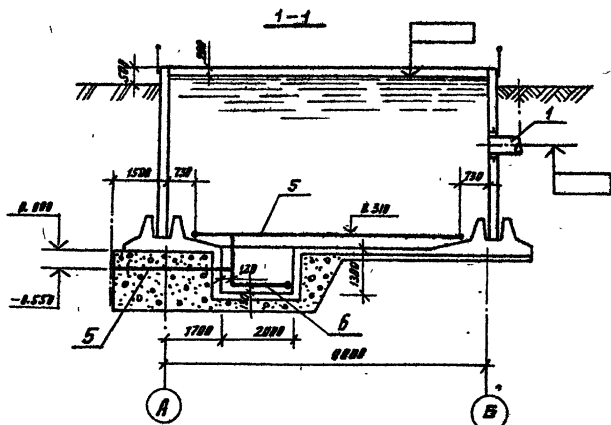
СНБ-Я

т.п. 902-2-407с.86 -КЖС			
ВЗМ. ИМЕТ	№ докум.	подпись	дата
Н. контр.	Курманова	[подпись]	84
Г.И.П.	Каштелам	[подпись]	84
Нач. отд.	Вичулин	[подпись]	
Гл. вкл.	Шибченко	[подпись]	
Рук. зр.	Цвиги	[подпись]	
Инженер	Кучкова	[подпись]	
Резервуар размером 18x9		Лист 15	Листов
Плун мак. План разрезы		Госстрой СССР Совместное проектно-строительное предприятие С. ДАМ-172	

25614-07 18

1166-07

21



Материал	Обозначение	Наименование	Кол	Материал	Примечание
Подводящий трубопровод					
1	ГОСТ 10704-76	Труба	1	0,85	137,07
Отводящие трубопроводы					
2	МК 2.00.00.05 А-Х	Отводящий труб.	2	276	
3	МК 9.00.00.06 А-Х	Решетка	2	17,1	
Трубопроводы взмучивания и гниль свержка					
4	МК 6.00.00.05 А-Х	Патрубок	1	150	
5	ГОСТ 3262-75	Труба $\phi 114 \times 5$	53	13,17	
6	ГОСТ 3262-75	Труба $\phi 67 \times 4,5$	0,5	6,6	
7	ГОСТ 3262-75	Штуцеры $\phi 32,5 \times 3,2$			
		$L = 100$ мм	18	0,27	
8	ГОСТ 3262-75	Штуцеры $\phi 26,8 \times 3,2$			
		$L = 100$ мм	7	0,16	
9	ГОСТ 17375-77	Отбор $30^\circ \phi 100$	5	3,76	
10	ГОСТ 17375-77	Отбор $30^\circ \phi 50$	1	1,2	
11	ГОСТ 17376-77	Тродник равносторонний $\phi 100$	1	2,05	
12	ГОСТ 14903-77 ГОСТ 17437-77	Заглушка $\phi 100$	1	0,8	
Опоры и крепления трубопроводов					
13		Опора $L = 100$	6	0,165	
		Труба $20 \times 2,8$ ГОСТ 3262-75			
14		Опора $L = 90$	14	0,35	
		Труба $40 \times 3,5$ ГОСТ 3262-75			

1. План, разрез 4-4 и 5-5 в.м. на листе 2.

т.п. 902-2-407с.86

Н.К.

Примечание	Исполнитель	Проверка	Согласование	Согласование	Согласование
	И.И.И.	И.И.И.	И.И.И.	И.И.И.	И.И.И.
	И.И.И.	И.И.И.	И.И.И.	И.И.И.	И.И.И.
	И.И.И.	И.И.И.	И.И.И.	И.И.И.	И.И.И.
	И.И.И.	И.И.И.	И.И.И.	И.И.И.	И.И.И.

Резервуар разгортки
13x9м

Технологические трубопроводы I серии

Стр. №	Лист	Всего
0	5	5

25614-07 22

902-2-407с.86

Трубопровод

Альбом № 902-2-407с.86
 Типовой проект

Ведомость ссылочных и прилагаемых документов

Обозначение.	Наименование	Примечание
<u>Ссылочные документы</u>		
ТМ4-124-81	Датчик сигнализатора уровня	
	Групповая установка на резервуаре	
ТМ4-125-78	Датчик уровня ДУ реле ИКС-2	
	Установка на бункере.	
ТМ4-123-74	Датчик сигнализатора уровня	
	Установка на стене резервуара.	
ТМ4-118-74	Датчик ДСУ измерителя уровня УМ2-30-ОНБТ-01	
	Установка на водопе.	
ЭК4-124-74	Кронштейн	
ТК4-3453-81	Кронштейн кп.	
ТК4-3458-74	Гайка М27*1,5	
<u>Прилагаемые документы</u>		
МК 10.00.00	Кожух	Альбом X
МК 11.00.00	Бобышка	— " —
МК 12.00.00	Фланец	— " —
ЭК	Ведомость материалов	Альбом XVI

Проект разработан в соответствии с действующими нормами, нормами и правилами

Гл инж проекта. *Лав.* (Каштелюк И.Х.)

Ведомость чертежей основного комплекта марки ЭК.

Лист	Наименование	Примечание
1.	Общие данные (начало)	
2	Общие данные (окончание)	
3	Установка датчиков уровня (начало)	
4	Установка датчиков уровня (окончание)	
5	Спецификация оборудования	

				Привязан	
Рук гр					
Исполнил					
Проверил					
Име. №					

				г.п. 902-2-407с.86	ЭК
Провер					
Исполн	Лоршин	Уд.	И.Х.	Резервуар размером	Страниц
И контр	Бештамова	Уд.	И.Х.	18 x 9	Лист
Рук гр	Гогаринова	Уд.	И.Х.		5
Г.П.	Каштелюк	Уд.	И.Х.	Общие данные.	
И-контр	Кривенко	Уд.	И.Х.	(начало)	

Проектная организация
 КАЗВДАКАНАЛПРОЕКТ
 Дима-Ата.

1166-07

26

902-2-407с.86 Альбом VII

Тыловой проект

1. Датчики уровня ЗРУ-3, ПП-ПОФ и соединительная коробка ККК-8 заказываются в проекте насосной станции.

2. Датчики монтируются по ТМ4-124-81 и ТМ4-135-78

Марка ноз	Обозначение	Наименование	Кол	Масса ед. кс	Приме- чание
1		Первичный преобразователь ПП-ПОФ	1		
2		Датчик уровня ЗРУ-3	3		
3		Коробка ККК-8	1		
4	ТМ4-3453-81	Кронштейн КК-У2	1		
5	ТМ4-3458-74	Гайка М27-15	3		
6		Стержень ф12 Р-4.8М	1		
7	ЗК4-124-74	Кронштейн К-4	1		
8	МК11.00.00	Бобышка	1		
9	МК12.00.00	Фланец	1		
10	МК10.00.00	Канцух	1		
11	ГОСТ 7805-70	Болт М8х30	3		
12	ГОСТ 5915-70	Гайка М8	3		
13	ГОСТ 11371-78	Шайба 8	3		
14	ГОСТ 7805-70	Болт М12х40	6		
15	ГОСТ 5915-70	Гайка М12	6		
16	ГОСТ 11371-78	Шайба 12	6		

Т.п. 902-2-407с.86

ЭК

Прибаван

Проберс
Штампил
И.контр
Рук.тр
ГМЛ
Нач.отр.

Резервуар размером
18 X 9

этажи Лист Густав
Р 3

Установка датчиков
уровня (начало)

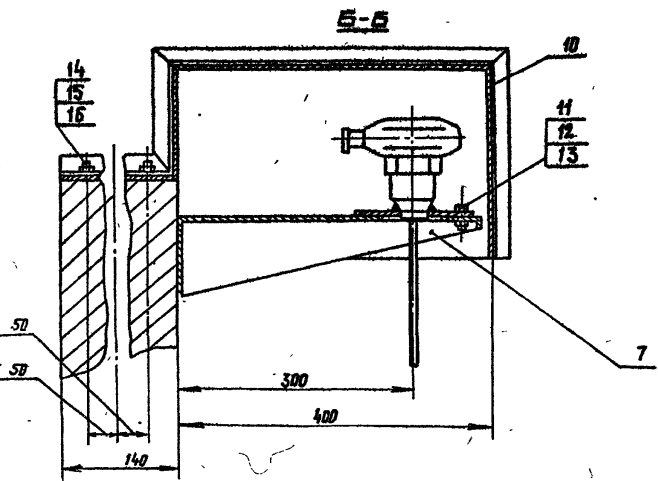
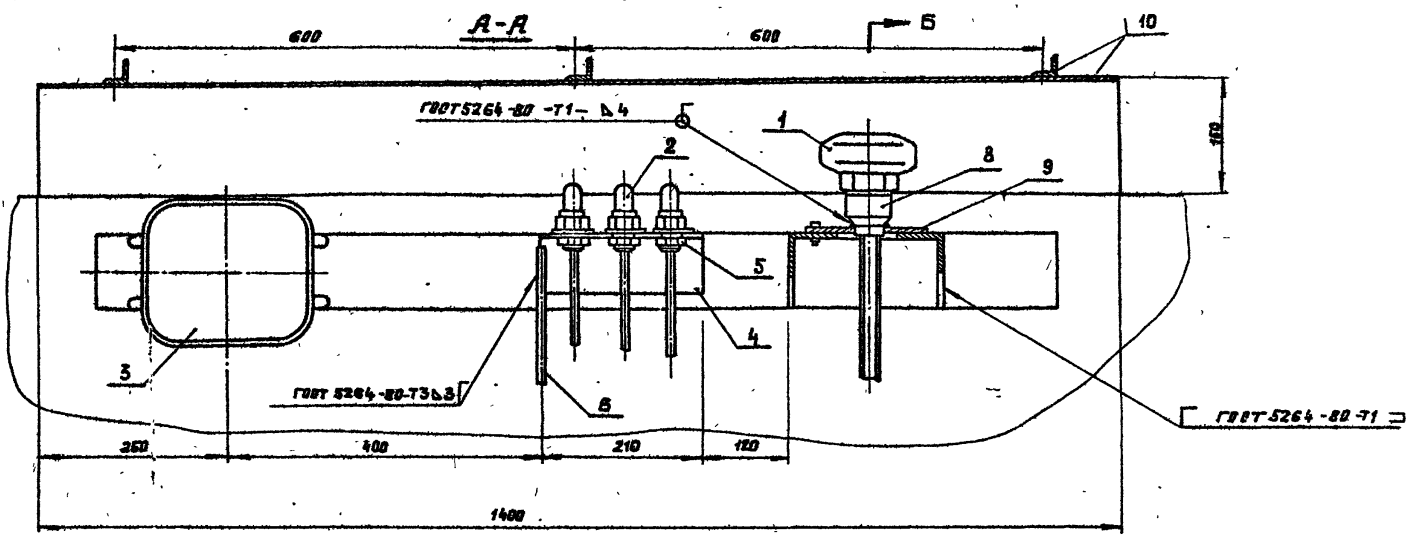
Госстрой СССР
Самовольночный проект
КАЗВОДСКАНАЛПРОЕКТ
г.Ванно.Ита

25614-07 27

1166-07

27

А.А.БончVII
 902-2-407с.86
 Туполов проект



Привзак			
Инд.нр			

т.п. 902-2-407с.86				ЗК			
Проверил	Исполнил	Н.контр	Вук.зр.	Резервуар размером 18 X 9	Стация	Лист	Листов
М.В.И.	Беломоз	Каштеляк	Крибенко		Р	4	
Установка датчиков уровня (окончание)				Госстрой ССС С 01830202 в.нац.инт.проект КАЗДОДОКАНАЛПРОЕКТ г.Алматы			

25614-07 28

1166-07

Позиция	Наименование и техническая характеристика оборудования и материалов Завод-изготовитель (для импортного оборудования - страна, фирма).	Тип, марка оборудования		Единица измерения		Код завода-изготовителя	Код оборудования, материала	Цена единицы тыс. руб.	Количество шт.	Масса единицы оборудования кг
		Обозначение документа и № определенного листа	Наименование	Код	Код					
1	2	3	4	5	6	7	8	9	10	
Детали и изделия										
1	Кожух	МК 10.00.00	шт	796					1	16.7
2	Бабышка	МК 11.00.00	шт	796					1	0.67
3	Фланец	МК 12.00.00	шт	796					1	0.72
4	Гайка ТМЧ-3458-74	M27 x 1.5	шт	796					3	0.16
5	Кронштейн ТМЧ-3453-81	КП-42	шт	796					1	0.79
6	Кронштейн ЗМЧ-124-74	К 4	шт	796					1	2.1
7	Метизы		кз	166					2	1.0

Тылобай проект 902-2-407с.86 Альбом VI

Диаг. № табл. Полное и краткое наименование

Привязки

Проверил			
Исполнил	Паршин		
Н. контр.	Бриганов		
В.к. гр.	Газарина		
ГМП	Каштелюк		
Нач. отд.	Клибенко		

Т.п. 902-2-407с.86

ЭИ

Спецификация оборудования

Лист	Листов
Р 5	
Регистр СССР	
Содержит сведения о работе	
НАЗВОДИТЕЛЬ ПРОЕКТ	
Г. А. И. И.	

25614-07 (29)