

УДК 629.7.027.24-242.3

Группа Д15

ОТРАСЛЕВОЙ СТАНДАРТ

КОЛЬЦА ПОРШНЕВЫЕ РАЗЖИМНЫЕ
Конструкция и размеры

ОСТ 1 12079-75

На 9 страницах

Взамен 5694А
5695А
818АТ

Проверено в 1985 г.

Срок действия установлен до 01.07.96

без ограничений срока действия

Распоряжением Министерства от 8 июля 1975 г.

№ 087-16

срок введения установлен с 1 июля 1976 г.

Несоблюдение стандарта преследуется по закону

1. Настоящий стандарт распространяется на поршневые разжимные кольца, применяемые для уплотнения внутренних поверхностей штоков и цилиндров амортизаторов шасси и перекрытия торцом кольца части площади протока жидкости при обратном ходе штока амортизатора.

Издание официальное



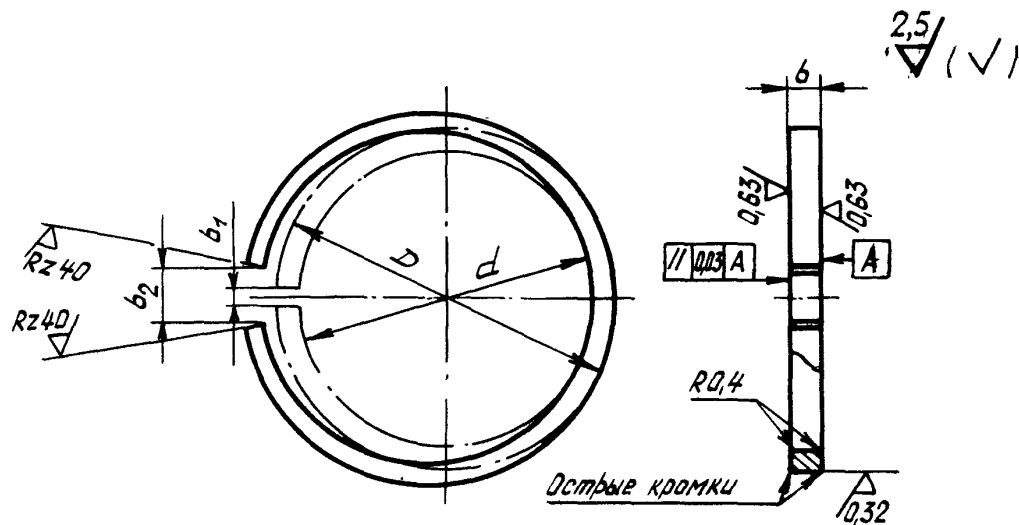
ГР 4455 от 18.07.75

Перепечатка воспрещена

Дат. изм.	1	2	3	5
№ изм.	6246	8030	10013	1222

Изм. № дубликата	2600
Изм. № подлинника	

2. Конструкция и размеры поршневых разжимных колец должны соответствовать указанным на чертеже и в таблице.



Размеры, мм

Типо- размер	Пред. откл. <i>h8</i>	Пред. откл. <i>H11</i>	Пред. откл. <i>h11</i>	<i>b₁</i>		<i>b₂</i>		Масса 100 шт., кг		
				Номин.	Пред. откл.	Номин.	Пред. откл.			
1	45	41	2,5	0,2	±0,1	3	±0,5	0,60		
2	48	44						0,65		
3	50	45	5,0					1,58		
4			3,0					0,80		
5	52	47	3,0					4	0,85	
6	55	49	5,0					3	1,75	
7			3,0					4	0,90	
8	58	53	3,0					4	0,95	
9	60	54	5,0					3	1,92	
10			3,0					4	1,00	
11	63	58	3,0					4	1,05	
12	65	59	5,0					3	2,08	
13			3,5					5	+1,0	1,50
14	67	61	3,5					5	-0,5	1,55
15	70	63	6,0					4	±0,5	3,66
16			3,5					5	+1,0	1,60
17	73	67	3,5					5	-0,5	1,65
18	75	68	6,0					4	±0,5	3,90
19			3,5					6	+1,0	1,70
20	78	72	3,5					6	-0,5	1,75

3

10013

Лит.изм.

№ изв.

2600

Ив. № дубликата

Ив. № подлинника

Размеры, мм

Продолжение

Типо- размер	D Пред. откл. h8	d Пред. откл. H11	b Пред. откл. h11	b ₁		b ₂		Масса 100 шт., кг						
				Номин.	Пред. откл.	Номин.	Пред. откл.							
21	80	72	6,0	0,2	±0,1	6	+1,0	4,10						
22		74	3,5				+1,0	1,80						
23	76	-0,5					1,85							
24	85	77	6,0				8	±1,0	4,60					
25		79	3,5			1,90								
26	88	82	6,0			1,95								
27	90					84			3,5	4,73				
28	92	86	6,0			2,00								
29	95	87	6,0			0,3			±0,2	10	+2,0 -1,0	2,30		
30		89	4,0									5,00		
31	98	92	6,0	2,40										
32	100	91	6,0	10	±1,0					12	+2,0 -1,0	2,50		
33		94	4,0									2,60		
34	102	96	6,0				15	+2,0 -1,0				15	+2,0 -1,0	2,80
35	105													98
36	108	101	6,0											3,20
37	110	103	4,0											3,30
38		105	6,0											6,51
39	112	106	6,0			3,40								
40	115	108	4,0			3,50								
41	118	111	7,0			6,80								
42	120			113	4,5	3,60								
43	125	116	7,0	±1,0	3,80									
44		108	4,0	3,80										
45	130	121	7,0	4,20										
46	135	122	4,5	8,63										
47		126	7,0	4,30										
48	140	127	4,5	9,02										
49	140	131	7,0	5,10										
50		122	4,5	9,30										
51	140	126	7,0	9,30										
52		135	127	4,5	5,30									
53	140	131	7,0	9,71										
54		140	132	4,5	5,60									

3

Лит.изм.
№ изв.

10013

№ изв.

Инв. № дубликата

Инв. № подлинника

2600

Размеры, мм

Продолжение

Типо- размер	D Пред. откл. h8	d Пред. откл. H11	b Пред. откл. h11	b ₁		b ₂		Масса 100 шт., кг	
				Номин.	Пред. откл.	Номин.	Пред. откл.		
55	145	136	7,0	0,4	±0,2	15	+2,0 -1,0	10,07	
56		137	4,5			18		5,80	
57	150	139	8,0			15		14,50	
58		142	5,0			18		6,60	
59	155	144	8,0			15		15,05	
60		146	5,0			18		7,70	
61	160	149	8,0						15,50
62		151	5,0			20		+2,0	8,00
63	165	154	8,0			18		+2,0 -1,0	16,01
64		156	5,0			20		+2,0	8,20
65	170	159	8,0			18		+2,0 -1,0	16,52
66		161	5,0			20		8,50	
67	175	164	8,0			22			17,04
68		166	6,0					10,50	
69	180	169	8,0			22		17,50	
70		170	6,0						12,00
71	185	174	8,0			25		18,00	
72		175	6,0						12,30
73	190	179	8,0			25		18,50	
74		180	6,0						12,60
75	195	184	8,0			25		19,04	
76		185	6,0						13,00
77	200	189	8,0			25		19,53	
78		190	6,0						13,30
79	205	194	9,0			25		20,00	
80		195	7,0						16,00
81	210	199	9,0	25	20,54				
82		200	7,0			16,30			
83	215	204	9,0	25	21,01				
84		205	7,0			16,70			
85	220	209	9,0	25	21,50				
86		210	7,0			17,10			

3

Лит. изм.

№ изв. 10013

2600

Ив. № дубликата

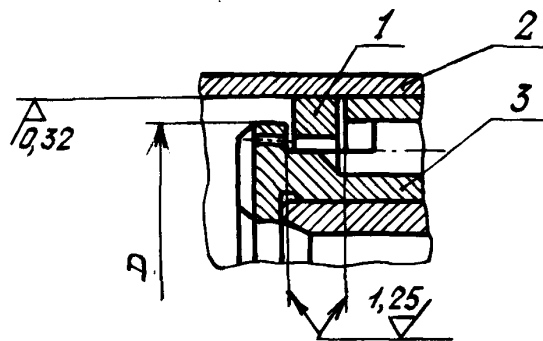
Ив. № подлинника

ПРИЛОЖЕНИЕ

Рекомендуемое

УСТАНОВКА ПОРШНЕВЫХ РАЗЖИМНЫХ КОЛЕЦ
В АМОРТИЗАТОРАХ

1. Установка поршневых разжимных колец, применяемых для уплотнения внутренних поверхностей цилиндров и перекрытия торцом кольца части площади протока жидкости при обратном ходе штока амортизатора, приведена на черт. 1 и в табл. 1.



1 - кольцо поршневое разжимное; 2 - цилиндр;
3 - шток

Черт. 1

Таблица 1

Обозначение кольца	D , мм, не менее	Обозначение кольца	D , мм, не менее
3-ОСТ 1 12079-75	47	51-ОСТ 1 12079-75	131
6-ОСТ 1 12079-75	52	53-ОСТ 1 12079-75	136
9-ОСТ 1 12079-75	57	55-ОСТ 1 12079-75	141
12-ОСТ 1 12079-75	62	57-ОСТ 1 12079-75	146
15-ОСТ 1 12079-75	67	59-ОСТ 1 12079-75	151
18-ОСТ 1 12079-75	72	61-ОСТ 1 12079-75	156
21-ОСТ 1 12079-75	77	63-ОСТ 1 12079-75	161
24-ОСТ 1 12079-75	82	65-ОСТ 1 12079-75	166
27-ОСТ 1 12079-75	87	67-ОСТ 1 12079-75	171
30-ОСТ 1 12079-75	92	69-ОСТ 1 12079-75	176
33-ОСТ 1 12079-75	97	71-ОСТ 1 12079-75	181
36-ОСТ 1 12079-75	102	73-ОСТ 1 12079-75	186
39-ОСТ 1 12079-75	106	75-ОСТ 1 12079-75	191
42-ОСТ 1 12079-75	111	77-ОСТ 1 12079-75	196
45-ОСТ 1 12079-75	116	79-ОСТ 1 12079-75	201
47-ОСТ 1 12079-75	121	81-ОСТ 1 12079-75	206
49-ОСТ 1 12079-75	126	83-ОСТ 1 12079-75	211
		85-ОСТ 1 12079-75	216

3

Лит. изм.
№ изв.

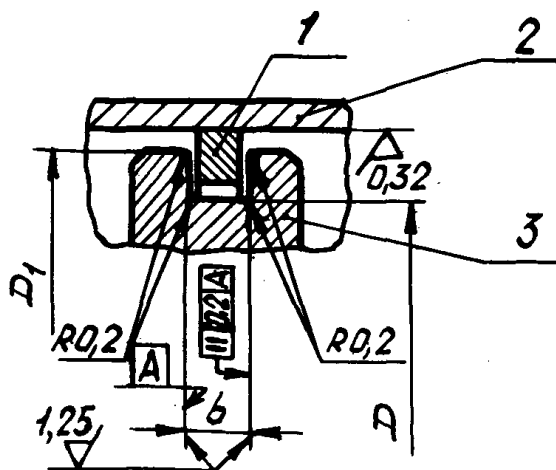
10013

Инв. № дубликата

Инв. № подлинника

2600

2. Установка поршневых разжимных колец, применяемых для уплотнения внутренних поверхностей штоков и цилиндров приведена на черт. 2 и в табл. 2.



1 - кольцо поршневое разжимное; 2 - цилиндр;
3 - шток

Черт. 2

мм

Таблица 2

Лит. изм.	№ изв.	Обозначение кольца	D	D ₁	b	Обозначение кольца	D	D ₁	b		
			Пред. откл. h12	не менее			Пред. откл. H11	Пред. откл. h12		не менее	Пред. откл. H11
3	10013	1-ОСТ 1 12079-75	40	44	3,0	26-ОСТ 1 12079-75	81	87	4,0		
		2-ОСТ 1 12079-75	43	47		28-ОСТ 1 12079-75	83	89			
		4-ОСТ 1 12079-75	44	49		29-ОСТ 1 12079-75	85	91			
		2600		5-ОСТ 1 12079-75	46	51	3,5	31-ОСТ 1 12079-75	88	94	4,5
				7-ОСТ 1 12079-75	49	54		32-ОСТ 1 12079-75	91	97	
				8-ОСТ 1 12079-75	52	57		34-ОСТ 1 12079-75	93	99	
				10-ОСТ 1 12079-75	54	59		35-ОСТ 1 12079-75	95	101	
				11-ОСТ 1 12079-75	57	62		37-ОСТ 1 12079-75	97	104	
				13-ОСТ 1 12079-75	58	64		38-ОСТ 1 12079-75	100	107	
				14-ОСТ 1 12079-75	60	66		40-ОСТ 1 12079-75	102	109	
				16-ОСТ 1 12079-75	63	69	41-ОСТ 1 12079-75	104	111		
				17-ОСТ 1 12079-75	66	72	43-ОСТ 1 12079-75	107	114		
				19-ОСТ 1 12079-75	68	74	44-ОСТ 1 12079-75	110	117		
		Инв. № дубликата	Инв. № подлинника	20-ОСТ 1 12079-75	71	77	4,0	46-ОСТ 1 12079-75	112	119	5,0
				22-ОСТ 1 12079-75	73	79		48-ОСТ 1 12079-75	117	124	
				23-ОСТ 1 12079-75	75	81		50-ОСТ 1 12079-75	121	129	
				25-ОСТ 1 12079-75	78	84		52-ОСТ 1 12079-75	126	134	

мм

Продолжение табл. 2

Обозначение кольца	D Пред. откл. <i>h12</i>	D_1 , не менее	b Пред. откл. <i>H11</i>	Обозначение кольца	D Пред. откл. <i>h12</i>	D_1 , не менее	b Пред. откл. <i>H11</i>
54-ОСТ 1 12079-75	131	139	5,0	72-ОСТ 1 12079-75	174	184	6,5
56-ОСТ 1 12079-75	136	144		74-ОСТ 1 12079-75	179	189	
58-ОСТ 1 12079-75	141	149	5,5	76-ОСТ 1 12079-75	184	194	
60-ОСТ 1 12079-75	145	154		78-ОСТ 1 12079-75	189	199	
62-ОСТ 1 12079-75	150	159		80-ОСТ 1 12779-75	194	204	7,5
64-ОСТ 1 12079-75	155	164	82-ОСТ 1 12079-75	199	209		
66-ОСТ 1 12079-75	160	169	84-ОСТ 1 12079-75	204	214		
68-ОСТ 1 12079-75	165	174	86-ОСТ 1 12079-75	209	219		
70-ОСТ 1 12079-75	169	179	6,5				

3

10013

Лит.изм.

№ изв.

2600

Ив. № дубликата

Ив. № подлинника

ЛИСТ РЕГИСТРАЦИИ ИЗМЕНЕНИЙ

№ изм.	Номера страниц				Номер "Изв. об изм."	Подпись	Дата	Срок введения изменения
	изме- ненных	замене- нных	новых	анну- лиро- ванных				
2	1	-	11	-	8030	<i>Фениф</i>	87.06.80	31.01.81
3	-	-	9	-	10013	<i>Кумба</i>	11-12.86	01.01.87
6	1	-	-	-	12721	<i>Григ</i>		8.11.2000

2600

Изм. № дубликата

Изм. № оригинала