

УДК 629.7.027.24-242.3

Группа Д15

# ОТРАСЛЕВОЙ СТАНДАРТ

ОСТ 1 12080-75

КОЛЬЦА ПОРШНЕВЫЕ ОБЖИМНЫЕ

На 5 страницах

Конструкция и размеры

Взамен 5696А  
818АТ

Проверено в 1985 г.

Срок действия установлен до 01.07.96

*без ограничения срока действия*

Распоряжением Министерства от 8 июля 1975 г.

№ 087-16

срок введения установлен с 1 июля 1976 г.

Несоблюдение стандарта преследуется по закону

1. Настоящий стандарт распространяется на поршневые обжимные кольца, применяемые для уплотнения наружных поверхностей штоков и перекрытия торцом кольца части площади протока жидкости при обратном ходе штока амортизатора шасси.

Издание официальное

ГР 4456 от 18.07.75

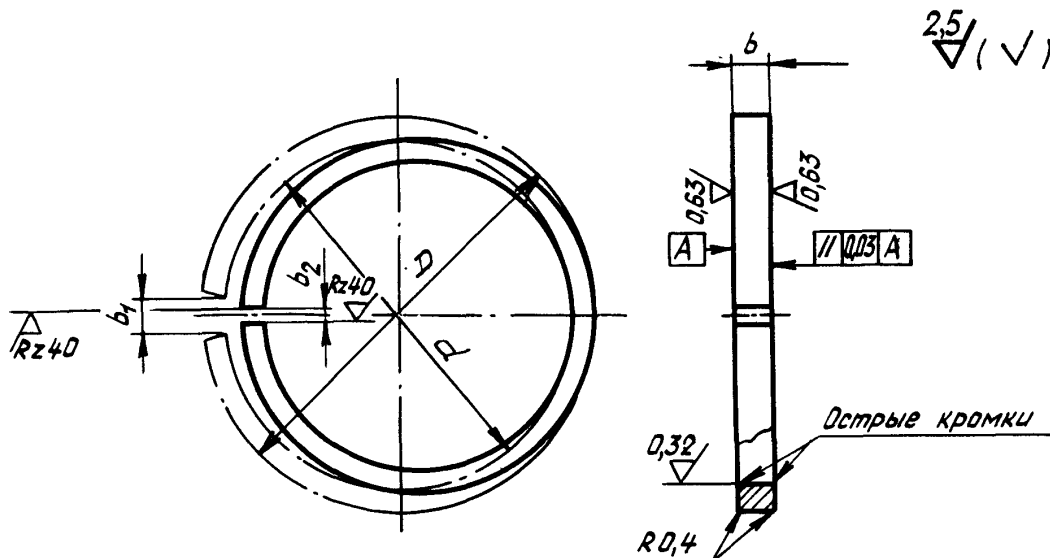
Перепечатка воспрещена



Лит.изм.	1	2	3	5
№ изв.	6246	8030	10013	1272

Инв. № дубликата	2601
Инв. № подлинника	

2. Конструкция и размеры поршневых обжимных колец должны соответствовать указанным на чертеже и в таблице.



Размеры, мм

Типо-размер	Пред. откл. $h11$	Пред. откл. $H9$	Пред. откл. $h11$	$b_1$		$b_2$		Масса 100 шт., кг
				Номин.	Пред. откл.	Номин.	Пред. откл.	
1	58	50	6,0	1,0	$\pm 0,2$	0,2	$\pm 0,1$	2,9
2	63	55						3,2
3	68	60						3,5
4	73	65						3,8
5	78	70						4,0
6	83	75						4,3
7	88	80						4,6
8	93	85						4,8
9	98	90						5,1
10	103	95						5,4
11	109	100	7,0	1,2	$\pm 0,3$	0,3	7,5	
12	114	105					7,8	
13	119	110					8,2	
14	124	115					8,6	
15	129	120					8,9	
16	134	125					9,3	
17	139	130					9,6	
18	149	140					10,4	
19	161	150					8,0	1,5

3

Лит. изм.

10013

№ изв.

2601

Изм. № дубликата

Изм. № подлинника

Размеры, мм

Продолжение

Типо- размер	D Пред. откл. h11	d Пред. откл. H9	b Пред. откл. h11	b <sub>1</sub>		b <sub>2</sub>		Масса 100 шт., кг
				Номин.	Пред. откл.	Номин.	Пред. откл.	
20	171	160	8,0	1,5	±0,3	0,3	±0,1	16,6
21	181	170						17,6
22	191	180						18,6
23	201	190						19,6
24	211	200						20,6

3. Материал: чугун МН по ОСТ 1 90077-72.

4. Диаметр  $d$  проверить на прилегание по калибру. Просвет между кольцом и калибром не более 0,02 мм на дуге или сумме дуг не более  $90^\circ$ . Наличие просвета между кольцом и калибром на дугах  $20^\circ$  в обе стороны от прорези не допускается.

5. Покрытие<sup>№</sup>: Хим.фос окс. Допускается Хим.фос УВФ.

6. Маркировать обозначение и клеймить окончательную приемку на бирке.

7. Установка поршневых обжимных колец в амортизаторах приведена в рекомендуемом приложении к настоящему стандарту.

Пример наименования и обозначения поршневого обжимного кольца типоразмера 1:

Кольцо поршневое обжимное 1-ОСТ 1 12080-75

<sup>№</sup> По действующему в отрасли документу.

3

Лит. изм.

№ изв. 10013

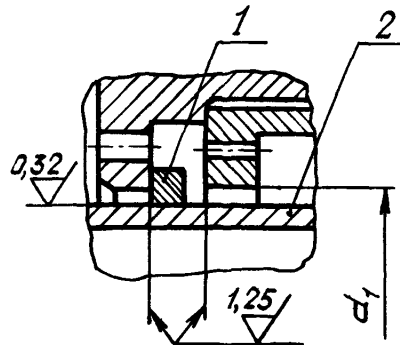
Ив. № дубликата

Ив. № подлинника 2601

ПРИЛОЖЕНИЕ  
Рекомендуемое

УСТАНОВКА ПОРШНЕВЫХ ОБЖИМНЫХ КОЛЕЦ  
В АМОРТИЗАТОРАХ

Установка поршневых обжимных колец в амортизаторах приведена на чертеже и в таблице.



1 - кольцо поршневое обжимное; 2 - шток

Обозначение кольца	$d_1$ , мм, не более	Обозначение кольца	$d_1$ , мм, не более
1-ОСТ 1 12080-75	53	13-ОСТ 1 12080-75	114
2-ОСТ 1 12080-75	58	14-ОСТ 1 12080-75	119
3-ОСТ 1 12080-75	63	15-ОСТ 1 12080-75	124
4-ОСТ 1 12080-75	68	16-ОСТ 1 12080-75	129
5-ОСТ 1 12080-75	73	17-ОСТ 1 12080-75	134
6-ОСТ 1 12080-75	78	18-ОСТ 1 12080-75	144
7-ОСТ 1 12080-75	83	19-ОСТ 1 12080-75	155
8-ОСТ 1 12080-75	88	20-ОСТ 1 12080-75	165
9-ОСТ 1 12080-75	93	21-ОСТ 1 12080-75	175
10-ОСТ 1 12080-75	98	22-ОСТ 1 12080-75	185
11-ОСТ 1 12080-75	104	23-ОСТ 1 12080-75	195
12-ОСТ 1 12080-75	109	24-ОСТ 1 12080-75	205

3

Лит. изм.

10013

№ изв.

2601

Изм. № дубликата

Изм. № подлинника

## ЛИСТ РЕГИСТРАЦИИ ИЗМЕНЕНИЙ

№ изм.	Номера страниц				Номер "Изм. об изм."	Подпись	Дата	Срок введения изменения
	изме- ненных	замене- нных	новых	анну- лиро- ванных				
2	1	-	6	-	8030	<i>Давид</i>	27.06.80	01.01.81
3	-	-	5	-	10013	<i>Курин</i>	11.12.80	01.01.87
5	1	-	-	-	12721	<i>Сидор</i>		31.11.2000

2601

Имя, И. дубликата  
Имя, И. оригинала