

УДК 629.7.027.24-242.3

Группа Д15

ОТРАСЛЕВОЙ СТАНДАРТ

КОЛЬЦА РАЗРЕЗНЫЕ
Конструкция и размеры

OCT 1 12082-75

На 4 страницах

Взамен 5698А

Проверено в 1985 г.

Срок действия установлен до 01.07.96

без ограничения срока действия

Распоряжением Министерства от 8 июля 1975 г

№087-16

срок введения установлен с 1 июля 1976 г

Несоблюдение стандарта преследуется по закону

- 1 Настоящий стандарт распространяется на разрезные кольца, применяемые в обтюляторах
- 2 Конструкция и размеры разрезных колец должны соответствовать указанным на чертеже и в таблице

Издание официальное

ГР 4458 от 18.07.75

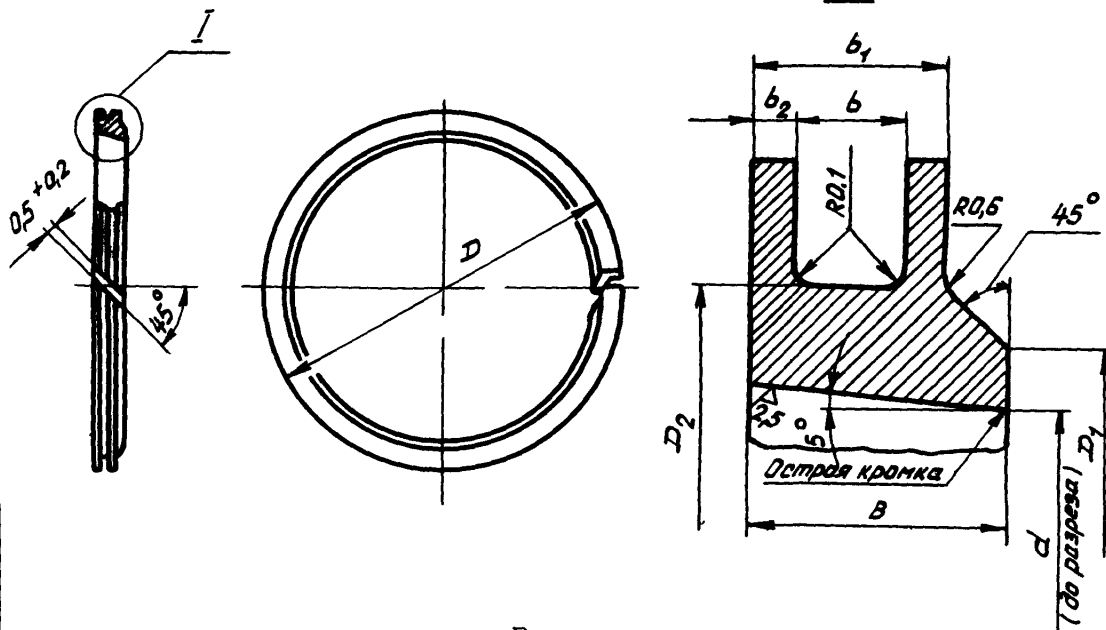
Перепечатка воспрещена

Лит. изм.
№ изв1
62462
80303
10013*5*
2221

2603

Инв. № дубликата
Инв. № подлинника

Rz20/ (✓)



Размеры, мм

Типо-размер	d		D	D ₁	D ₂ Пред. откл. h11	B	b	b ₁	b ₂	Масса 100 шт., кг
	Номин.	Пред. откл.								
1	50		58	53	54					1,27
2	55	-0,120	63	58	59					1,41
3	60		-0,240	68	63	64				
4	65			73	68	69				
5	70		78	73	74					1,85
6	75		83	78	79					2,00
7	80		88	83	84					2,15
8	85		93	88	89	4	1,8	3	0,6	2,30
9	90		98	93	94					2,46
10	95		103	98	99					2,62
11	100	-0,140	108	103	104					2,78
12	105	-0,280	113	108	109	2,96				
13	110			118	113	114	3,15			
14	115		123	118	119	3,29				
15	120	-0,165	128	123	124	3,48				
16	125	-0,320	133	128	129	3,67				

Лит. изм. 3
№ изв. 10018

№ изв. 2608

Изм. № дубликата
Изм. № подлинника

Размеры, мм

Продолжение

Типо-размер	d		D	D ₁	D ₂ Пред. откл. h11	B	b	b ₁	b ₂	Масса 100 шт., кг	
	Номинал.	Пред. откл.									
17	130	-0,165 +0,320	138	133	134	4	1,8	3	0,6	3,85	
18	140		148	143	144					4,23	
19	150		158	153	154	6	3,0	5	1,0	6,74	
20	160		168	163	164					7,26	
21	170		178	173	174					7,82	
22	180		188	183	184					8,39	
23	190		-0,200	198	193					194	8,96
24	200		-0,400	208	203					204	10,30

3. Материал: труба БраЖН10-4-4 по ГОСТ 1208-73, заменитель - труба БраЖМц10-3-1,5 по ГОСТ 1208-73.

4. Неуказанные предельные отклонения размеров, формы и расположения поверхностей - по ОСТ 1 00022-80.

5. Покрытие: Хим.Пас^{*}

6. Маркировать обозначение и клеймить окончательную приемку на бирке.

Пример наименования и обозначения разрезного кольца типоразмера 1:

Кольцо разрезное 1-ОСТ 1 12082-75

* По действующему в отрасли документу.

3

10013

Лит.изм.

№ изм.

2803

Ив. № дубликата

Ив. № подлинника

ЛИСТ РЕГИСТРАЦИИ ИЗМЕНЕНИЙ

№ изм.	Номера страниц				Номер "Изв. об изм."	Подпись	Дата	Срок введения изменения
	изме- ненных	замене- нных	новых	анну- лиро- ванных				
2	1	-	5	-	8030	<i>Федя</i>	27.06.87	01.01.87
3	-	-	4	-	10013	<i>Кудряв</i>	11.12.86	01.01.87
6	1	-	-	-	12721	<i>Федя</i>		8.11.2000

2603

Иср. № дубликата
Иср. № подлинника