

УДК 621.882.622-422.6

Группа Г31

## ОТРАСЛЕВОЙ СТАНДАРТ

**БОЛТЫ С УМЕНЬШЕННОЙ ШЕСТИГРАННОЙ  
ГОЛОВКОЙ ИЗ ТИТАНОВОГО СПЛАВА  
ДЛЯ СОЕДИНЕНИЙ СО СПЕЦИАЛЬНОЙ  
ПЕРЕХОДНОЙ ПОСАДКОЙ**

**ОСТ 1 12085-77**

**Конструкция и размеры**

На 8 страницах

Введен впервые

Проверен в 1990 г.

Подлежит проверке в 2000 г.

Проверен в 1985 г.

Подлежит проверке в 1990 г.

ОКП 92 9123

Распоряжением Министерства от 29.06.77

№ 087-16/3

срок введения установлен с 01.01.78

**Несоблюдение стандарта преследуется по закону**

1. Настоящий стандарт распространяется на болты с уменьшенной шестигранной головкой из титанового сплава, предназначенные для эксплуатации в соединениях со специальной переходной посадкой, работающих на срез при температуре:

- до 130°C без ограничения ресурса;
- до 200°C, ресурс не более 1000 часов;
- до 300°C, ресурс не более 200 часов.

№ изд.  
№ изд.

1  
9605

2  
9874

Изм. № утверждена  
Изм. № одобрена

86

Надание официальное

ГР 3043743 от 05.09.77

Перепечатка воспрещена

2. Конструкция и размеры болтов должны соответствовать указанным на чертеже и в табл.1 и 2.

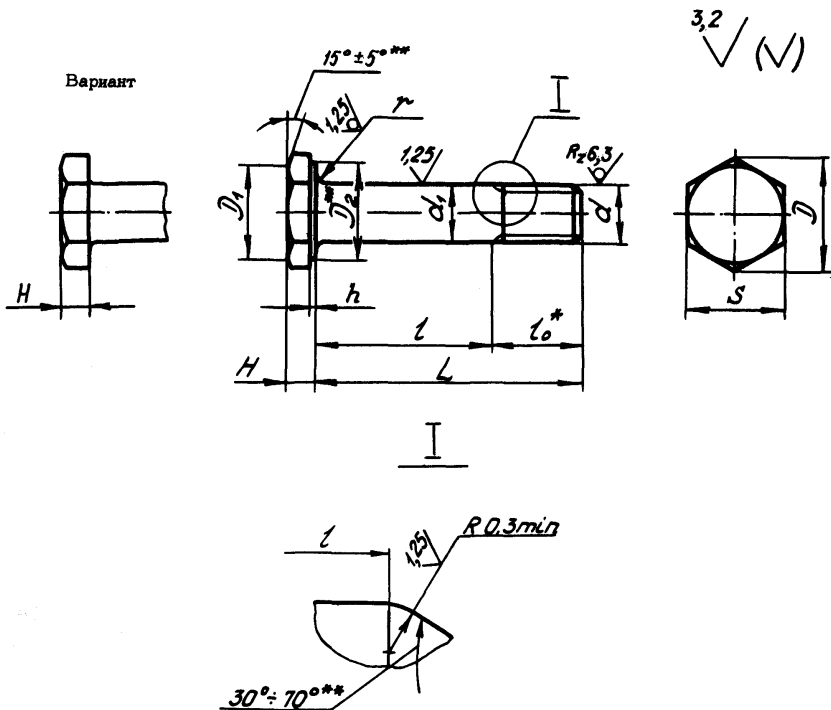


Таблица 1

d	d <sub>1</sub>		D			H	h	S	r	L <sub>0</sub>
	Номин.	Пред. откл.	min			Пред.откл.				
			по h 14	-0,3	по h 12	-0,8				
MR5-6е	5	+0,022	8,8	7,8	7,4	2,5	0,5	8	0,7	8
MR6-6е	6	+0,004	11,0	9,8	9,3			10		10
MR8-6е	8	+0,028	13,3	11,8	11,0	3,0	0,6	12	0,9	12
MR10-6е	10	+0,008	15,5	13,7	13,2	4,0		14		13

\* Размер для справок

\*\* Размер обеспеч. инстр.

№ изм. 1 2  
№ дтв. 9605 9874

96

Изм. № документа  
Изм. № подразделения

мм

Т а б л и ц а 2

L		d							
		MR5		MR6		MR8		MR10	
Номинал.	Пред. откл.	Применение мостъ	Пред. откл. -0,4	Применение мостъ	Пред. откл. -0,5	Применение мостъ	Пред. откл. -0,62	Применение мостъ	Пред. откл. -0,75
11	±0,2		3		-		-		-
12			4		-		-		-
13			5		3		-		-
14			6		4		-		-
15			7		5		-		-
16			8		6		4		-
17			9		7		5		-
18			10		8		6		5
19			11		9		7		6
20			12		10		8		7
21			13		11		9		8
22			14		12		10		9
23	±0,3		15		13		11		10
24			16		14		12		11
25			17		15		13		12
26			18		16		14		13
27			19		17		15		14
28			20		18		16		15
29			21		19		17		16
30			22		20		18		17
31			23		21		19		18
32			24		22		20		19
33			25		23		21		20
34			26		24		22		21
35			27		25		23		22
36			28		26		24		23
37			29		27		25		24
38			30		28		26		25
39			31		29		27		26
40			32		30		28		27
41		-		31		29		28	
42		-		32		30		29	
44		-		34		32		31	
46		-		36		34		33	
48		-		38		36		35	
50		-		40		38		37	

№ дубляжа	88
№ дубликата	
№ изм.	2
№ изд.	9874

мм

L		d							
		MR5		MR6		MR8		MR10	
Номина.	Пред. откл.	Применение-мость	Пред. откл. -0,4	Применение-мость	Пред. откл. -0,5	Применение-мость	Пред. откл. -0,62	Применение-мость	Пред. откл. -0,75
52			-		-		40		39
54			-		-		42		41
56			-		-		44		43
58			-		-		46		45
60			-		-		48		47
62			-		-		50		49
64			-		-		52		51
66			-		-		54		53
68	±0,5		-		-		56		55
70			-		-		-		57
72			-		-		-		59
74			-		-		-		61
76			-		-		-		63
78			-		-		-		65
80			-		-		-		67
82			-		-		-		69
84			-		-		-		71

№ 133.	1	2
№ 133.	9605	9874

Ис. № дубликата	88
Ис. № оригинала	

3. Материал: титановый сплав BT16.

4. Термическая обработка болтов диаметром 10 мм:  $\sigma_B = 1030 \dots 1180$  МПа (105...120 кгс/мм<sup>2</sup>).

5. Покрытие: Ан.Окс 2-3.

6. Отверстие для контровки в резьбовой части стержня и обозначение болтов с контровочным отверстием-по OCT 1 03815-76.

7. Масса болтов должна соответствовать указанной в табл. 3.

Таблица 3

L, мм	d				L, мм	d			
	MR5	MR6	MR8	MR10		MR5	MR6	MR8	MR10
	Масса 100 шт., кг					Масса 100 шт., кг			
11	0,165	-	-	-	38	0,399	0,542	0,993	1,570
12	0,174	-	-	-	39	0,407	0,554	1,016	1,606
13	0,183	0,243	-	-	40	0,415	0,566	1,039	1,640
14	0,192	0,255	-	-	41	-	0,578	1,062	1,710
15	0,200	0,267	-	-	42	-	0,590	1,085	1,745
16	0,209	0,278	0,487	-	44	-	0,614	1,131	1,780
17	0,217	0,290	0,510	-	46	-	0,638	1,177	1,850
18	0,226	0,302	0,534	0,870	48	-	0,662	1,223	1,920
19	0,235	0,314	0,557	0,908	50	-	0,686	1,269	1,990
20	0,244	0,326	0,580	0,940	52	-	-	1,315	2,060
21	0,252	0,338	0,603	0,975	54	-	-	1,361	2,130
22	0,261	0,350	0,626	1,010	56	-	-	1,407	2,200
23	0,269	0,362	0,649	1,045	58	-	-	1,453	2,270
24	0,277	0,374	0,671	1,080	60	-	-	1,499	2,340
25	0,285	0,386	0,694	1,115	62	-	-	1,545	2,410
26	0,293	0,398	0,717	1,150	64	-	-	1,591	2,480
27	0,301	0,410	0,740	1,185	66	-	-	1,637	2,550
28	0,309	0,422	0,763	1,220	68	-	-	1,683	2,620
29	0,317	0,434	0,786	1,255	70	-	-	-	2,690
30	0,325	0,446	0,809	1,290	72	-	-	-	2,760
31	0,333	0,458	0,832	1,325	74	-	-	-	2,830
32	0,341	0,470	0,855	1,360	76	-	-	-	2,900
33	0,349	0,482	0,878	1,395	78	-	-	-	2,970
34	0,357	0,494	0,901	1,430	80	-	-	-	3,040
35	0,365	0,506	0,924	1,465	82	-	-	-	3,110
36	0,373	0,518	0,947	1,500	84	-	-	-	3,180
37	0,381	0,530	0,970	1,535					

8. Коды ОКП болтов должны соответствовать указанным в обязательном приложении.

9. Технические условия - по ОСТ 1 00552-72 для болтов диаметром до 8 мм включительно, по ОСТ 1 00597-72 для болтов диаметром 10 мм, кроме расчетных разрушающих нагрузок на разрыв, которые составляют 90% от указанных в стандартах.

Пример наименования и обозначения болта с уменьшенной шестигранной головкой из титанового сплава для соединений со специальной переходной посадкой с резьбой MR6 и длиной  $L = 24$  мм, анодированного:

Болт 6-24-Ан.Окс-ОСТ 1 12085-77

№ 138. 1 2  
№ 138. 9605 9874

88

Имя. № документа  
Имя. № документа

Таблица 1

Отверстие для контровки по ОСТ 1 03815-76	Код ОКП			КЧ
	XX XXXX X	XXX		
Отсутствует	75 9123	3	По табл. 2	Колонка 1
Исполнение 2	75 9123	4		Колонка 2

Таблица 2

L	d											
	MR5			MR6			MR8			MR10		
	XXX	КЧ		XXX	КЧ		XXX	КЧ		XXX	КЧ	
		1	2		1	2		1	2		1	2
11	001	08	04									
12	002	07	03									
13	003	06	02	033	00	07						
14	004	05	01	034	10	06						
15	005	04	00	035	09	05						
16	006	03	10	036	08	04	069	10	06			
17	007	02	09	037	07	03	070	06	02			
18	008	01	08	038	06	02	071	05	01	111	03	10
19	009	00	07	039	05	01	072	04	00	112	02	09
20	010	07	03	040	01	08	073	03	10	113	01	08
21	011	06	02	041	00	07	074	02	09	114	00	07
22	012	05	01	042	10	06	075	01	08	115	10	06
23	013	04	00	043	09	05	076	00	07	116	09	05
24	014	03	10	044	08	04	077	10	06	117	08	04
25	015	02	09	045	07	03	078	09	05	118	07	03
26	016	01	08	046	06	02	079	08	04	119	06	02
27	017	00	07	047	05	01	080	04	00	120	02	09
28	018	10	06	048	04	00	081	03	10	121	01	08
29	019	09	05	049	03	10	082	02	09	122	00	07
30	020	05	01	050	10	06	083	01	08	123	10	06
31	021	04	00	051	09	05	084	00	07	124	09	05
32	022	03	10	052	08	04	085	10	06	125	08	04
33	023	02	09	053	07	03	086	09	05	126	07	03
34	024	01	08	054	06	02	087	08	04	127	06	02
35	025	00	07	055	05	01	088	07	03	128	05	01
36	026	10	06	056	04	00	089	06	02	129	04	00

№ изм. 2  
Нов. 9605  
№ 9874

№ дубликата 98  
№ подлинника

Продолжение табл. 2

L	d											
	MR5			MR6			MR8			MR10		
	XXX	КЧ		XXX	КЧ		XXX	КЧ		XXX	КЧ	
		1	2		1	2		1	2		1	2
37	027	09	05	057	03	10	090	02	09	130	00	07
38	028	08	04	058	02	09	091	01	08	131	10	06
39	029	07	03	059	01	08	092	00	07	132	09	05
40	030	03	10	060	08	04	093	10	06	133	08	04
41				061	07	03	094	09	05	134	07	03
42				062	06	02	095	08	04	135	06	02
44				063	05	01	096	07	03	136	05	01
46				064	04	00	097	06	02	137	04	00
48				065	03	10	098	05	01	138	03	10
50				066	02	09	099	04	00	139	02	09
52							100	06	02	140	09	05
54							101	05	01	141	08	04
56							102	04	00	142	07	03
58							103	03	10	143	06	02
60							104	02	09	144	05	01
62							105	01	08	145	04	00
64							106	00	07	146	03	10
66							107	10	06	147	02	09
68							108	09	05	148	01	08
70										149	00	07
72										150	07	03
74										151	06	02
76										152	05	01
78										153	04	00
80										154	03	10
82										155	02	09
84										156	01	08

№ изм	2
Нов. №	9874
№ изв	9605

Нов. № дубликата	98
Нов. № подлинника	

① Нов. Изв. № 9605

## ЛИСТ РЕГИСТРАЦИИ ИЗМЕНЕНИЙ

№ изм.	Номера страниц				Номер "Изв. об изм."	Подпись	Дата	Срок введения изменения
	Изме- ненных	Заме- ненных	Новых	Ану- лиро- ванных				
1	1, 2, 4, 5	-	6, 7, 8	-	9605	<i>Нуж</i>	23.05.85	01.01.86
2	1 + 7	-	-	-	9874	<i>Нуж</i>	21.02.90	01.07.90