

УДК 621.885.7

Группа Г 38

ОТРАСЛЕВОЙ СТАНДАРТ

ОСТ 1 12110-75

ХОМУТ СТЯЖНОЙ

На 4 страницах

Конструкция и размеры

Взамен 5194А

Проверено в 1982 г.

| |
|-----------|
| 1 |
| 8713 |
| Дат. изм. |
| № изм. |

Распоряжением Министерства от 30 мая 1975 г.

№ 087-18

срок введения установлен с 1 января 1976 г.

Несоблюдение стандарта преследуется по закону

СТЯЖНОЙ ХОМУТ ПО ОСТ 1 12110-75 ВЗАИМОЗАМЕНЯЕМ
СО СТЯЖНЫМ ХОМУТОМ ПО НОРМАЛИ 5194А

1. Настоящий стандарт распространяется на стяжные хомуты для крепления трубопроводов, электропроводов и жгутов, работающих при температуре от минус 60 до плюс 250°С, среда — воздух.

2468

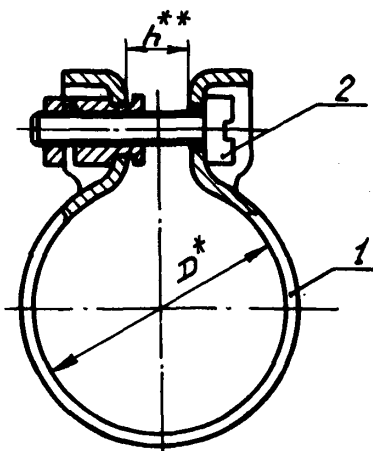
| |
|-----------------|
| №№. № дублемата |
| №№. № оригинала |

Издание официальное

ГР 4329 от 06.06.75

Перепечатка воспрещена

2. Конструкция и размеры стяжных хомутов должны соответствовать указанным на чертеже и в таблице.



Размеры в мм

| D | Применяемость | h Пред. откл. ±1 | Поз. 1 Хомут | Поз. 2 Винт | Масса, г |
|----|---------------|---------------------------|-------------------|---------------------------|-------------|
| | | | Количество | | |
| | | | 1 | 1 | |
| | | | Обозначение | | |
| 6 | | 4 | 6-ОСТ 1 12111-75 | 3-12-Кд-ОСТ 1 31515-80 | 3,5 |
| 8 | | | 8-ОСТ 1 12111-75 | | 3,6 |
| 10 | | | 10-ОСТ 1 12111-75 | | 3,9 |
| 12 | | | 12-ОСТ 1 12111-75 | | 4,1 |
| 14 | | 5 | 14-ОСТ 1 12111-75 | | 4,4 |
| 16 | | | 16-ОСТ 1 12111-75 | | 4,9 |
| 18 | | | 18-ОСТ 1 12111-75 | | 5,2 |
| 20 | | | 20-ОСТ 1 12111-75 | | 5,5 |
| 22 | | | 22-ОСТ 1 12111-75 | | 5,8 |
| 24 | | | 24-ОСТ 1 12111-75 | | 6,2 |
| 26 | | | 26-ОСТ 1 12111-75 | | 6,7 |
| 28 | | | 28-ОСТ 1 12111-75 | | 7,3 |
| 30 | | | 30-ОСТ 1 12111-75 | 8,0 | |

3. Таблица соответствия стяжных хомутов по настоящему стандарту стяжным хомутом по нормали 5194А приведена в справочном приложении.

4. Общие технические условия - по ОСТ 1 00615-73.

Пример наименования и обозначения стяжного хомута размером
D = 8 мм:

Хомут 8-ОСТ 1 12110-75

* Размер для справок.

** Размер обеспеч. инстр.

1
№ изм. 8713
№ изм.

2468

Изм. № дубликата
Изм. № корректировки

ОСТ 1 12110-75 Стр. 3

ПРИЛОЖЕНИЕ
СправочноеТаблица соответствия стяжных хомутов по настоящему стандарту
стяжным хомутам по нормали 5194А

| Обозначение | |
|-------------------|------------|
| по стандарту | по нормали |
| 6-ОСТ 1 12110-75 | 5194А-6 |
| 8-ОСТ 1 12110-75 | 5194А-8 |
| 10-ОСТ 1 12110-75 | 5194А-10 |
| 12-ОСТ 1 12110-75 | 5194А-12 |
| 14-ОСТ 1 12110-75 | 5194А-14 |
| 16-ОСТ 1 12110-75 | 5194А-16 |
| 18-ОСТ 1 12110-75 | 5194А-18 |
| 20-ОСТ 1 12110-75 | 5194А-20 |
| 22-ОСТ 1 12110-75 | 5194А-22 |
| 24-ОСТ 1 12110-75 | 5194А-24 |
| 26-ОСТ 1 12110-75 | 5194А-26 |
| 28-ОСТ 1 12110-75 | 5194А-28 |
| 30-ОСТ 1 12110-75 | 5194А-30 |

1

8713

№ 130.

№ 136.

2408

Исх. № уведомления

Исх. № уведомления

ЛИСТ РЕГИСТРАЦИИ ИЗМЕНЕНИЙ

| № изм. | Номера страниц | | | | Номер "Изм. об изм." | Подпись | Дата | Срок введения изменения |
|-----------|-----------------|-----------------|-------|-----------------------------------|-------------------------------|--------------|----------|-------------------------------|
| | номер- новых | замен- енных | новых | акту- ально- про- важных | | | | |
| 1 | 1-3 | | 4 | | 8713 | <i>Суров</i> | 15.10.83 | 01.01.83 |

Изм. № дубликата
Изм. № подлинника