

УДК 621.88

Группа Г38

# ОТРАСЛЕВОЙ СТАНДАРТ

ОСТ 1 12113-75

## ВТУЛКИ РЕЗЬБОВЫЕ

На 4 страницах

## Конструкция и размеры

Взамен 5197А

Проверено в 1982 г.

Распоряжением Министрства от 30 мая 1975 г.

№ 087-16

срок введения установлен с 1 января 1976 г.

Несоблюдение стандарта преследуется по закону

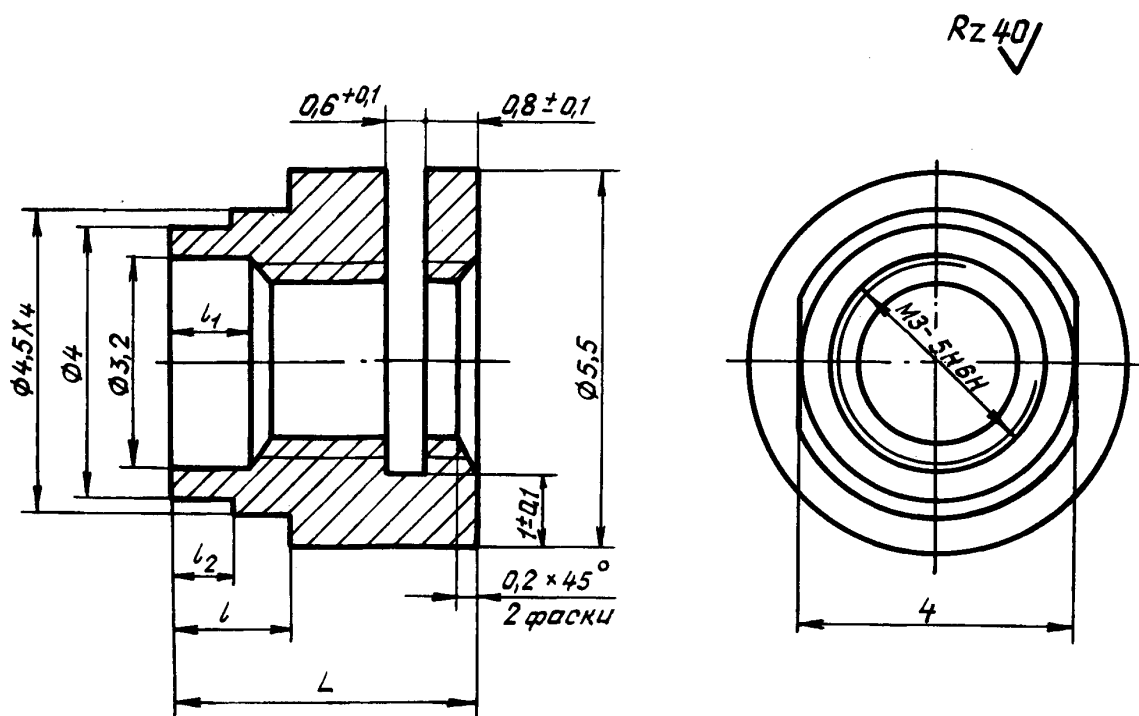
РЕЗЬБОВЫЕ ВТУЛКИ ПО ОСТ 1 12113-75 ВЗАИМОЗАМЕНЯЕМЫ  
С РЕЗЬБОВЫМИ ВТУЛКАМИ ПО НОРМАЛИ 5197А

1. Конструкция и размеры резьбовых втулок должны соответствовать  
указанным на чертеже и в таблице.

Дат. изм.  
№ изм.I  
8713

2471

Изм. № документа  
Изм. № переделки



мм

Типо- размеры	Применяемость	L	Пред- откл. +0,12	Пред. откл. ±0,12	l <sub>2</sub>
1		4,5	1,7	1,2	0,6
2		5,0	2,2	1,7	0,9

2. Материал: сталь 25 - по ГОСТ 1051-73.

3. Неуказанные предельные отклонения размеров, формы и расположения поверхностей - ОСТ 1 00022-80.

4. Резьба - по ОСТ 1 00105-73. Допускается завал резьбы в паз до 0,2 мм.

5. Покрытие: Кд 6-9.хр\*.

6. Масса - 0,6 г.

7. Таблица соответствия резьбовых втулок по настоящему стандарту резьбовым втулкам по нормали 5197А приведена в справочном приложении.

8. Общие технические условия - по ОСТ 1 00615-73.

Пример наименования и обозначения резьбовой втулки типоразмера 2:

Втулка 2-ОСТ 1 12113-75

\* По действующему в отрасли документу.

1

8713

№ изм.

№ изв.

2471

Инв. № дубликата

Инв. № подлинника

ОСТ 1 12113-75 Стр. 3

ПРИЛОЖЕНИЕ

Справочное

Таблица соответствия реебковых втулок по настоящему  
стандарту реебковым втулкам по нормали 5197А

Обозначение	
по стандарту	по нормали
1-ОСТ 1 12113-75	5197А-1
2-ОСТ 1 12113-75	5197А-2

1
8713

№ 131.
№ 132.

2471

Ив. № дубликата
Ив. № подлинника

## ЛИСТ РЕГИСТРАЦИИ ИЗМЕНЕНИЙ

№ изм.	Номера страниц				Номер "Изв. об изм."	Подпись	Дата	Срок введения изменения
	изме- ненных	замене- нных	новых	анну- лиро- ванных				
1	1-3		4		2713	<i>В. В. В.</i>	15.10.82	01.01.83

Инв. № дубликата

Инв. № подлинника