

ТИПОВАЯ ДОКУМЕНТАЦИЯ НА КОНСТРУКЦИИ, ИЗДЕЛИЯ
И УЗЛЫ ЗДАНИЙ И СООРУЖЕНИЙ

Серия 1.432.2-17

СТЕНЫ ОДНОЭТАЖНЫХ
ПРОМЫШЛЕННЫХ ЗДАНИЙ ИЗ
МЕТАЛЛИЧЕСКИХ ТРЕХСЛОЙНЫХ ПАНЕЛЕЙ
С УТЕПЛИТЕЛЕМ ИЗ ПЕНОПОЛИУРЕТАНА

Выпуск 4
УЗЛЫ УСТАНОВКИ ОКОН, ДВЕРЕЙ, ВОРОТ
И СОПРЯЖЕНИЯ ИХ С ПАНЕЛЯМИ

РАБОЧИЕ ЧЕРТЕЖИ

1771Б

ЦЕНА 1-БЗ

ЦЕНТРАЛЬНЫЙ ИНСТИТУТ ТИПОВОГО ПРОЕКТИРОВАНИЯ
ГОССТРОЯ СССР

Москва, А-445, Смольная ул., 22

Сдано в печать

IV

1982 года

Заказ № 4176

Тираж 4560

экз.

ТИПОВАЯ ДОКУМЕНТАЦИЯ НА КОНСТРУКЦИИ, ИЗДЕЛИЯ
И УЗЛЫ ЗДАНИЙ И СООРУЖЕНИЙ

Серия 1432.2-17

СТЕНЫ ОДНОЭТАЖНЫХ
ПРОМЫШЛЕННЫХ ЗДАНИЙ ИЗ
МЕТАЛЛИЧЕСКИХ ТРЕХСЛОЙНЫХ ПАНЕЛЕЙ
С УТЕПЛИТЕЛЕМ ИЗ ПЕНОПОЛИУРЕТАНА

Выпуск 4

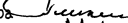
УЗЛЫ УСТАНОВКИ ОКОН, ДВЕРЕЙ, ВОРОТ
И СОПРЯЖЕНИЯ ИХ С ПАНЕЛЯМИ

РАБОЧИЕ ЧЕРТЕЖИ

Разработаны ЦНИИпромзданий

Утверждены Госстроем СССР

Протокол от 25 декабря 1981г № 88

Зам. директора  Н.Н. Ким

Рук. отдела архит.
промзданий



Ю.С. Муравьев

Рук. гр. архит.



И.Т. Гузеева

Обозначение	Наименование	Стр.
	<i>Содержание</i>	2,3,4
1.432.2-114 00 ПЗ	Пояснительная записка	5
1.432.2-114 01	Узел 1	6,7
1.432.2-114 02	Узел 2	8
1.432.2-114 03	Узел 3	9
1.432.2-114 04	Узел 4	10
1.432.2-114 05	Узел 5	11
1.432.2-114 06	Узел 6	12,13
1.432.2-114 07	Узел 7	14
1.432.2-114 08	Узел 8	15,16
1.432.2-114 09	Узел 9	17
1.432.2-114 10	Узел 10	18,19
1.432.2-114 11	Узел 11	20
1.432.2-114 12	Узел 12	21
1.432.2-114 13	Узел 13	22
1.432.2-114 14	Узел 14	23
1.432.2-114 15	Узел 15	24,25
1.432.2-114 16	Узел 16	26
1.432.2-114 17	Узел 17	27
1.432.2-114 18	Узел 18	28
1.432.2-114 19	Узел 19	29
1.432.2-114 20	Узел 20	30,31
1.432.2-114 21	Узел 21	32
1.432.2-114 22	Узел 22	33,34
1.432.2-114 23	Узел 23	35
1.432.2-114 24	Узел 24	36
1.432.2-114 25	Узел 25	37
1.432.2-114 26	Узел 26	38
1.432.2-114 27	Узел 27	39
1.432.2-114 28	Узел 28	40
1.432.2-114 29	Узлы 29,30	41
1.432.2-114 30	Узел 31	42
1.432.2-114 31	Узел 32	43

Инв. № инв. № подл. и дата
 28.08.1988 г.

Обозначение	Наименование	Стр.
1.432.2-174 32	Узел 33	44
1.432.2-174 33	Узел 34	45
1.432.2-174 34	Узлы 35, 36	46
1.432.2-174 35	Узел 37	47
1.432.2-174 36	Узел 38	48
1.432.2-174 37	Узел 39	49
1.432.2-174 38	Узел 40	50
1.432.2-174 39	Узел 41	51
1.432.2-174 40	Узел 42	52
1.432.2-174 41	Узел 43	53
1.432.2-174 42	Узел 44	54, 56
1.432.2-174 43	Узел 45	57
1.432.2-174 44	Узел 46	58
1.432.2-174 45	Узел 47	59
1.432.2-174 46	Узел 48	60
1.432.2-174 47	Узел 49	61
1.432.2-174 48	Узел 50	62
1.432.2-174 49	Узел 51	63
1.432.2-174 50	Узел 52	64
1.432.2-174 51	Узел 53	65
1.432.2-174 52	Узел 54	66
1.432.2-174 53	Узел 55	67
1.432.2-174 54	Узел 56	68
1.432.2-174 55	Узел 57	69
1.432.2-174 56	Узел 58	70
1.432.2-174 57	Узел 59	71
1.432.2-174 58	Узел 60	72
1.432.2-174 59	Узел 61	73, 74
1.432.2-174 60	Узел 62	75
1.432.2-174 61	Узел 63	76, 77
1.432.2-174 62	Узлы 64, 65	78
1.432.2-174 63	Узел 66	79
		80..81

<i>Обозначение</i>	<i>Наименование</i>	<i>Стр.</i>
<i>1.432.2-14.4.64</i>	<i>Узлы 67; 68</i>	<i>80...82</i>
<i>1.432.2-17.4.65</i>	<i>Узлы 69; 70</i>	<i>83; 84</i>

1. В состав вып. 4 серии 1432.2-17 "Стены одноэтажных промышленных зданий из металлических трехслойных панелей с утеплителем из пенополиуретана" входят типовые узлы установки и сопряжения окон, дверей и ворот со стеновыми панелями.

2. Узлы замаркированы на схеме расположения узлов сопряжения окон, дверей и ворот со стенами в выпуске 0-2 "Материалы для проектирования стен с проемами". В выпуске 0-2 приведена также ведомость расхода материалов и изделий по узлам и номенклатура фасонных и крепежных элементов.

3. Сливки, нащельники, элементы крепежные приведены в выпуске 5-2 "Изделия комплектующие для участков стен с проемами".

И.С. и подв. Проект и дата
 Проект и дата
 И.С. и подв.

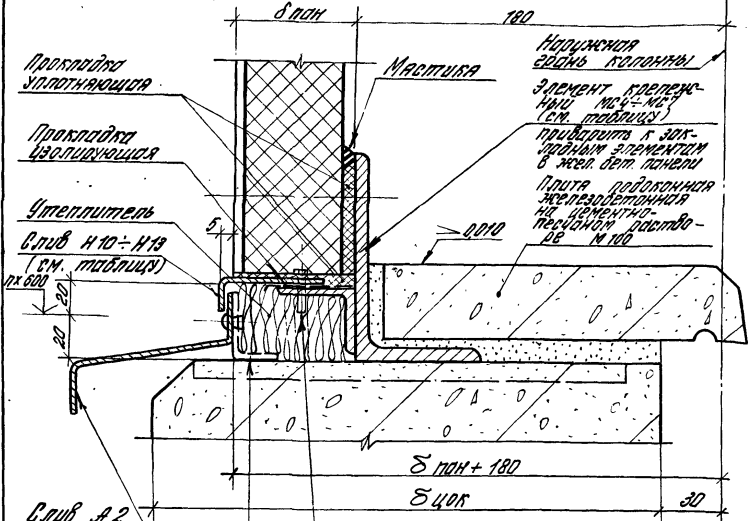
Дик. отв.	Муравьев	В.С.	
Дик. за пр.	Сухарев	Л.С.	
Ст. инж.	Владимирова	И.С.	
	Власова	В.С.	

1.432.2-174 00 ПЗ

Пояснительная
 записка

Страниц	Лист	Листов
2		1
ЦНИПРОМЗДАНИЙ		

Сопряжение железобетонных подоконных плит на цоколе с металлпластиковыми трехслойными панелями



Слив А2
 крышка к
 ГНЛ 32 x 25 x 15
 цилиндрическими
 загвоздками
 ГНЛ 32 x 25 x 15; l = 90
 приварить к заклад-
 ному элементу в
 жел. бет. панели
 болты самонарезающие
 с шагом 600

Б40х мм	δ цоколя мм	С.лив	Элемент б.дер.
250	46,6; 50	Н10	М64
	61,6	Н11	М65
300	80; 81,6	Н12	М66
	91,6; 100	Н13	М67

- Узел 1 см. совместно с цоколем 10, 11, 12 вып. 1 серии 2436-11.
- Размеры плит подоконных железобетонных см в ГОСТе 6785-90. Плиты подоконные железобетонные для производственных зданий. Технические условия.

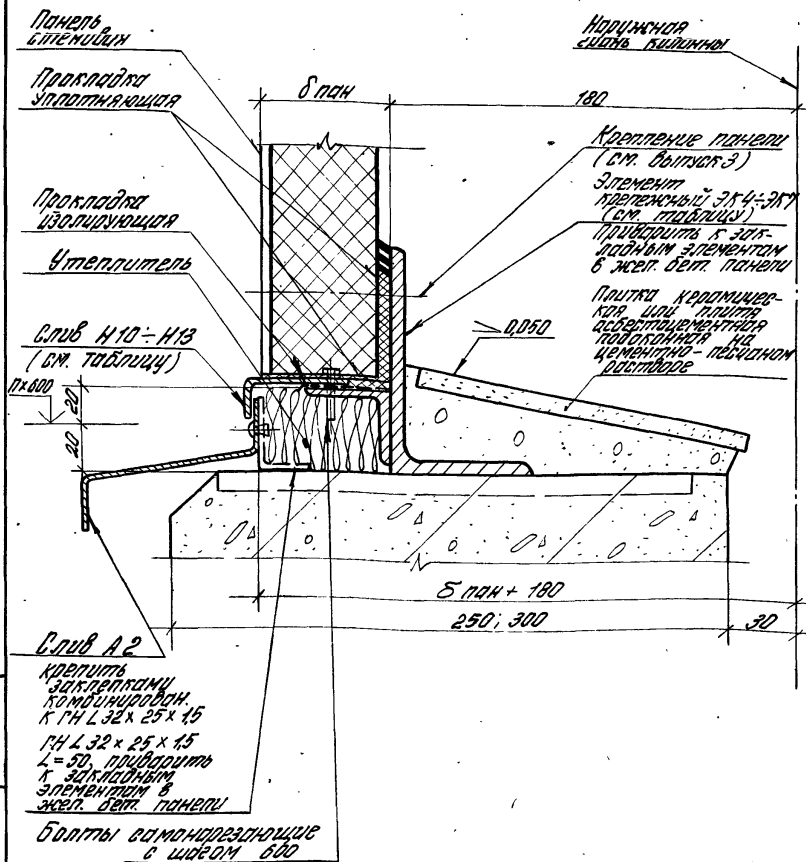
1432.2-174 01

Узел 1

Инж. А. В. Мухомов
 Инж. А. В. Мухомов
 Инженер В. А. Мухомов

Лист 1
 ЦНИПРОМЗДАНИЙ

Сопряжение подоконника из керамической
плитки на цоколе с металлическими трех-
слойными панелями.



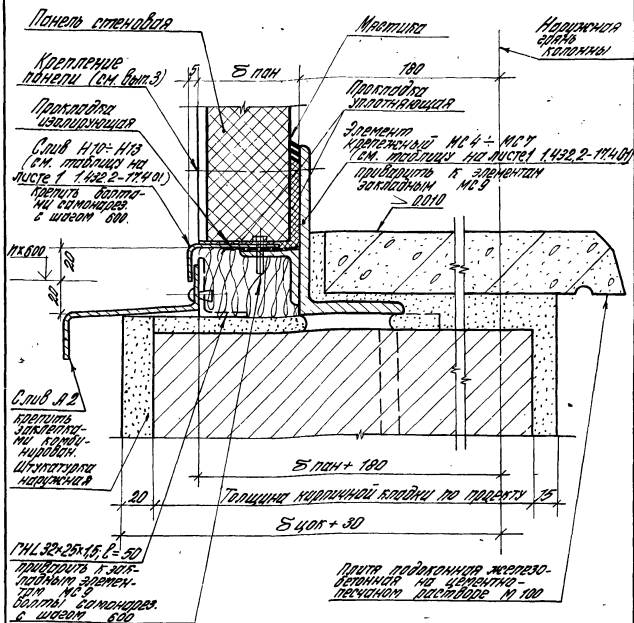
Слив и панель приварить к стене здания

1432.2-174 01

17716 8

Лист

2



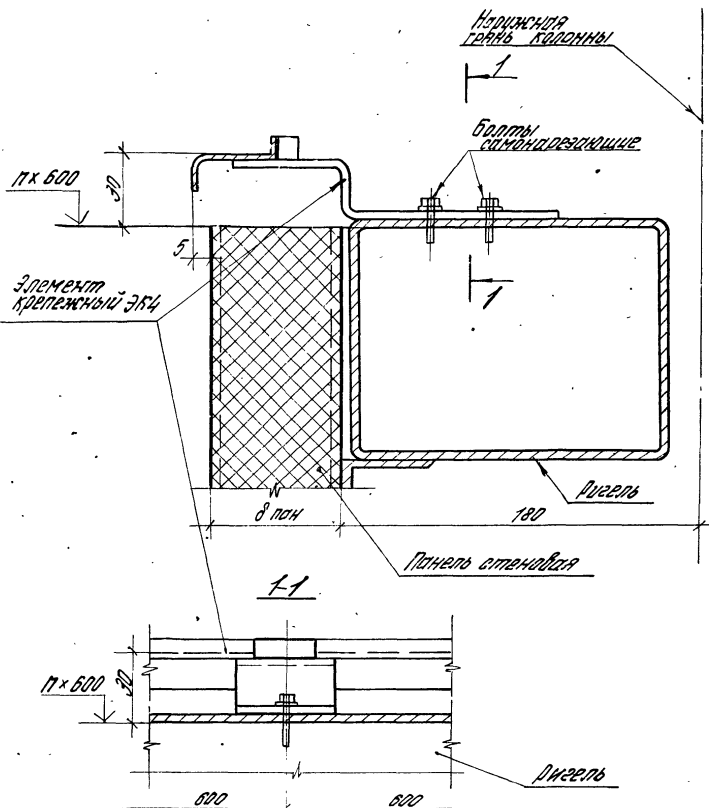
1. Узел 2 см. соответственно с узлом из 6 вып. 1 серии 2.436-Н;
2. Плита подоконная железобетонная может быть заменена плиткой керамической или подоконником асбестоцементным на цементно-песчаном растворе (см. узел 1).

1.432.2-174.02

Узел 2

Страна	Лист	Листов
Р		7

ЦНИИПРОМЗДАНИЙ



Узел 3 см. совместно с узлом 4

1.432.2 - 174 03

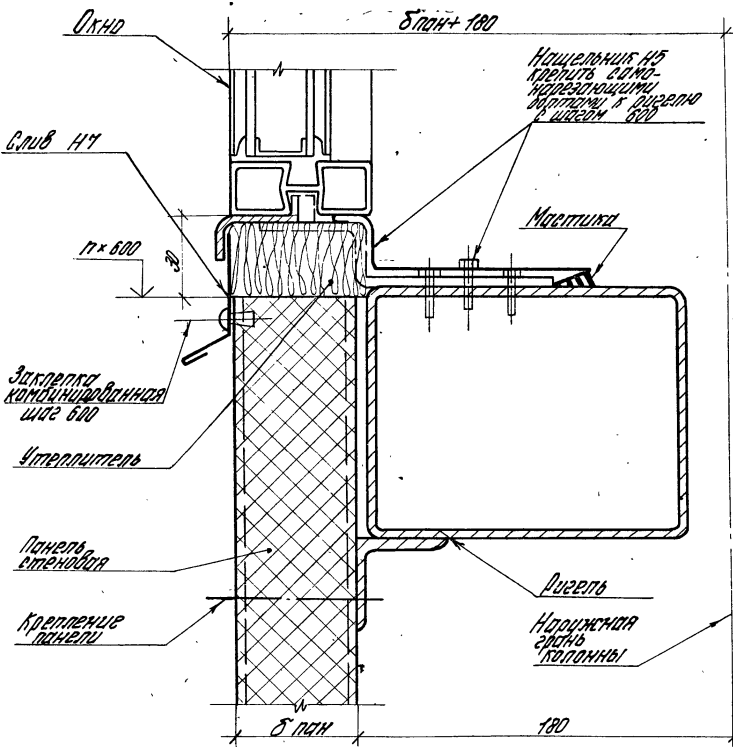
Узел 3

Стр./Лист	Лист	Листов
Р		1
ЦНИИПРОМЗАДАНИЙ		

17716 10

Инв. и гос. зап. и дата

Дир. отд. Михайлов М.И.
 Дир. отд. Лок. Кузнецов А.С.
 Инженер Власов А.И.
 Ст. тех. Тимонин В.А.



Узел 4 см. совместно с узлом 3.

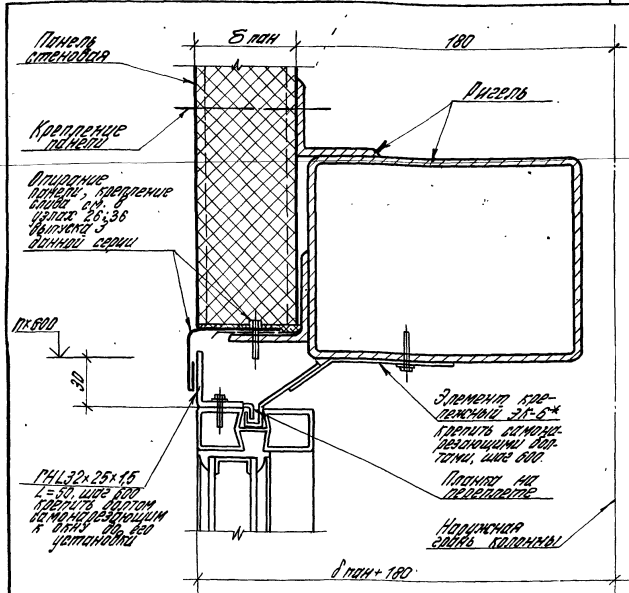
1.432.2-17404

Узел 4

Итого листов	Лист	Листов
0		1
ЦНИИПРОМЗДАНИЙ		

17716 11

Инв. и подл. Лист 1 из 1
 Взам. инв. Лист 1 из 1
 Рук. отд. Курдюков
 Инженер Владимир



1. Узел 5 см. совместно с узлом 6.
2. * Шаг элементов крепления 3x5 определяется при установке окон по привязкам планок, вставляемых на переплетах в выступы 2 серии 1.432.2-15.

1.432.2-174 05

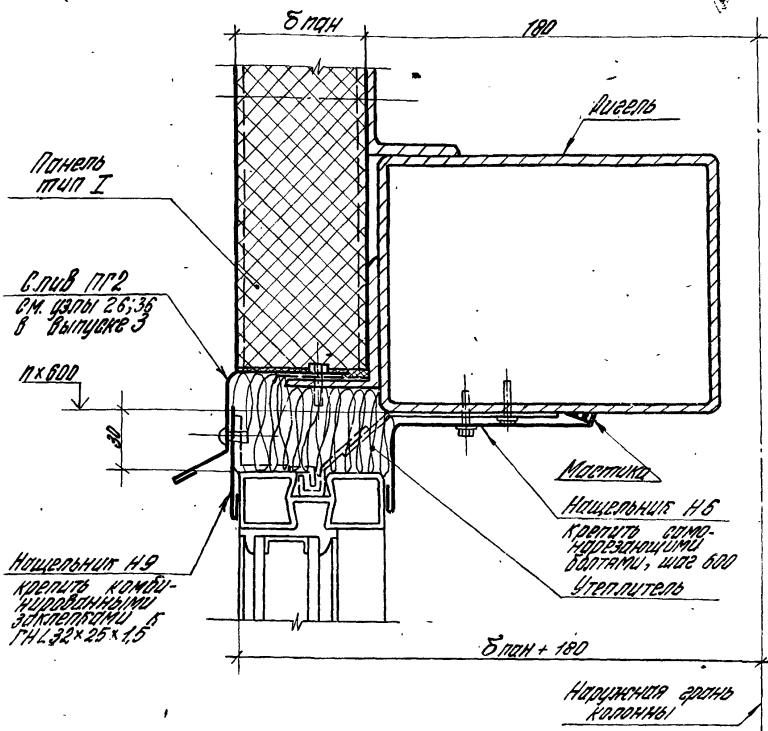
Имя и фамилия
Подпись
Дата

рук.пр.	Муромов	И.И.
рук.ар.	Кузнецов	В.В.
инженер	Власова	Л.В.

Узел 5

Страна	Лист	Листов
1		1
ЦНИИПРОМЗДАНИЙ		

Сопряжение верхнего горизонтального элемента
 оконного переплета в металлической
 трехслойной панели тип I



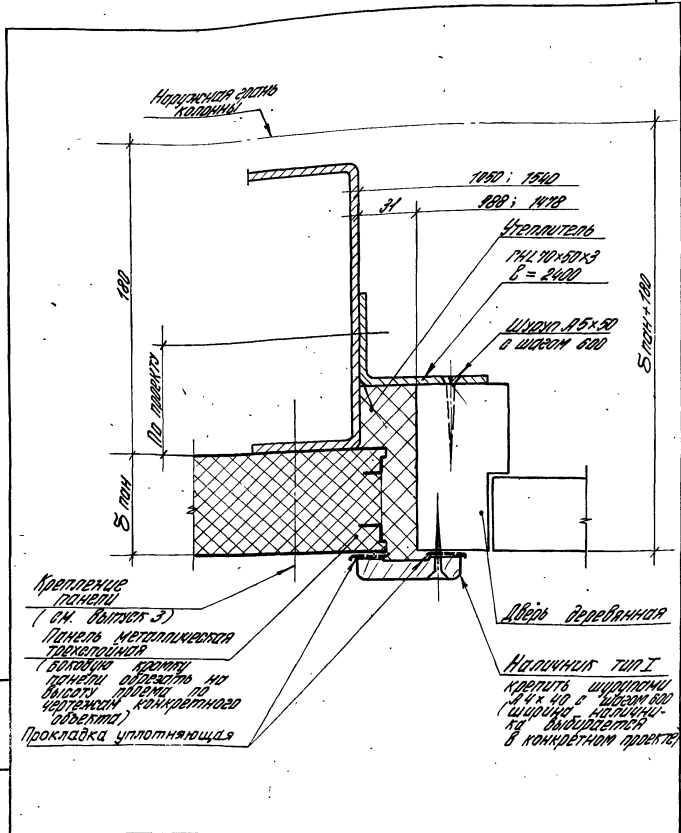
14322-174 06

Узел 6

Страница	Лист	Листов
1	7	2

ЦНИПРОМЗДАНИЙ

17716 13



Крепление панели (см. выгрез 3)

Панель металлическая торцевая (должна крепить панель согласно высоте проема по чертежам бетонного объекта)

Прокладка уплотняющая

Дверь деревянная

Наличник тип I крепить шурупами 4x40 в шаге 600 (ширина наличника выбирается в бетонном объекте)

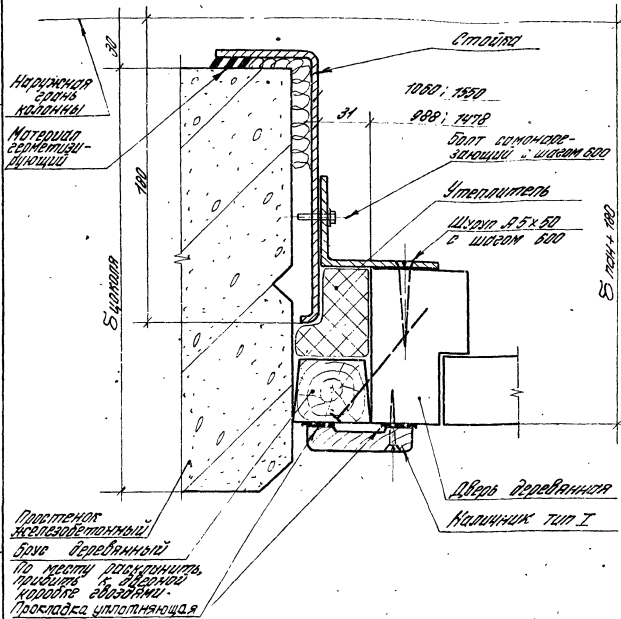
14322-174 07

Узел 7

Дир. отд.	Муромов	М.М.
Дир. эк.	Гузев	Г.Г.
Ст. инж.	Сидорова	С.С.
Инженер	Власова	В.В.

Стация	Лист	Листов
Р	7	7
ЦНИПРОМЗДАНИИ		

Сопряжение двери с цоколем
из железобетонных панелей



Узел 8 см. совместно в узлом 7.

1.432.2-174 08

Узел 8

Станд.	Лист	Листов
0	1	2

ЦНИИПРОМЗДАНИЙ

Узел 8 см. совместно в узлом 7.

Дир. отд.	Кулабьев	М.И.
Зам. дир. отд.	Завьялов	Г.С.
Ст. техн.	Сидорова	В.С.
Ст. техн.	Васильева	В.С.

Сопрежение двери с цоколем
из кирпича

Нижняя
гладь
колонны

Материал
армирующий

Стойка

1060; 1550

31
988; 1448

Болт армирующий
с шагом 600

Утеплитель

Шуруп $\varnothing 5 \times 50$
с шагом 600

С.пом. + 180

Толщина кирпичной кладки по проекту
8 цок. полнот.

20

Штукатурка
наружная

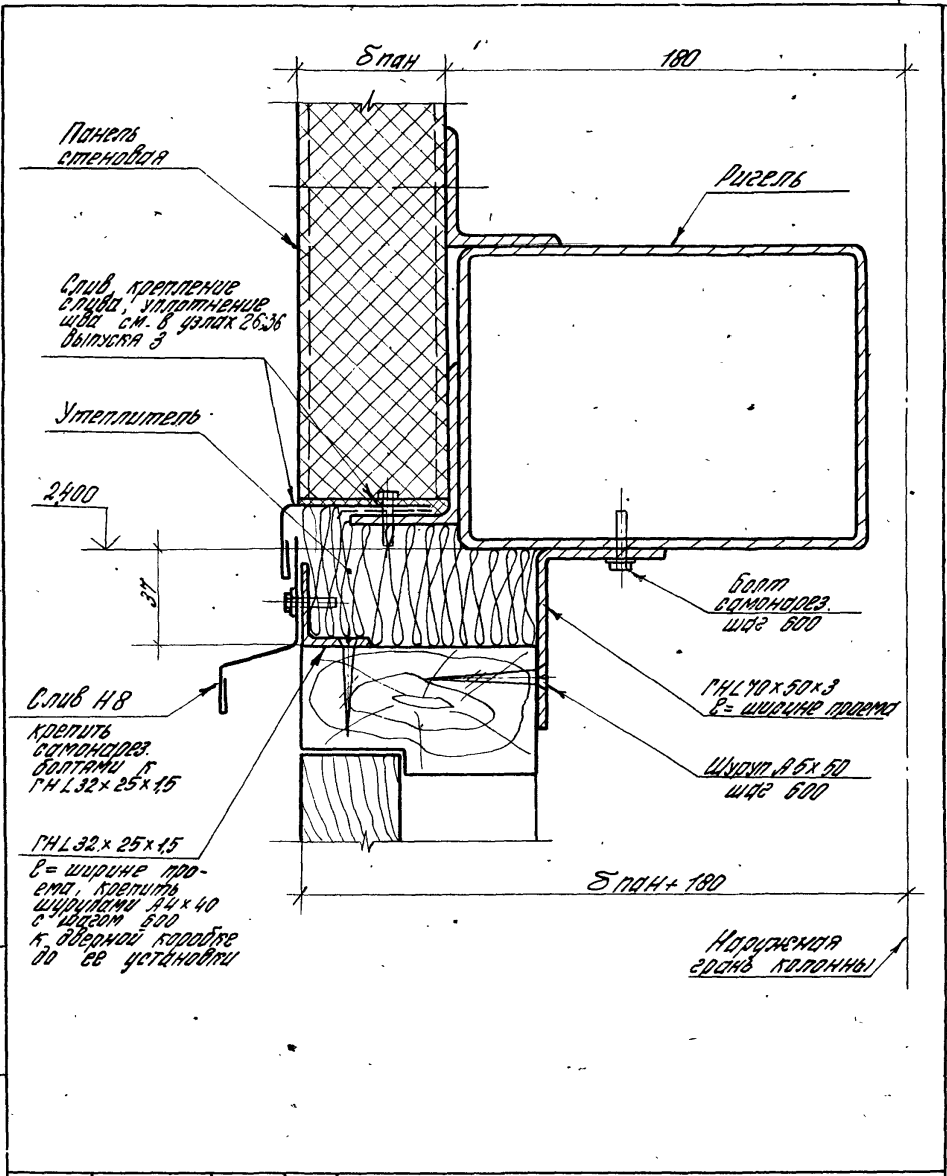
Дверь деревянная

Наличник тип I

Брус деревянный
по месту расклинить,
привести в уровень
кирпича с боковыми
гладями

1.432.2-174 08

Лист
2

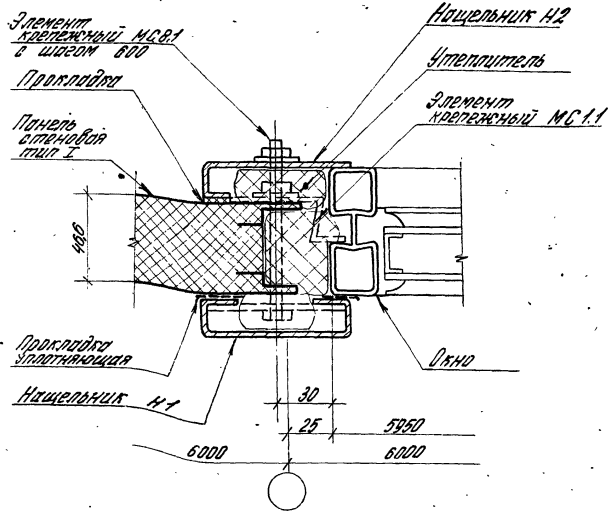


Листы в сборе
Листы в сборе
Листы в сборе

				14322-174 09		
				Узел 9		
				Стрелка	Листы	Листы
				2		1
				ЦНИИПРОМЗДАНИЙ		

Инж. А.П. Муравьев
Инж. А.В. Муравьев
Инженер В.И. Муравьев

Сопряжение стеновой панели тип I толщиной 46,6 мм и окна размером 6,0 м



1432.2-174 10

Узел 10

Стрелка	Лист	Листов
Р		1
ЦИНИПРОМЗДАНИЙ		

✓

Сопряжение стеновой панели тип I толщиной 40,6 мм
и окна размером 2,0 м; 3,0 м; 4,0 м

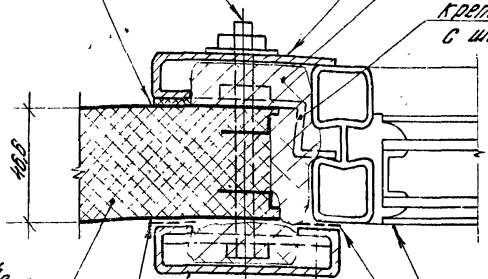
Элемент
 крепежный № 8,1
 с шагом 600

Нощельник Н2

Утеплитель

Прокладка

Элемент
 крепежный № 1,1
 с шагом 600



Панель
 стеновая
 тип I
 (кромка
 панели
 обрезана)
 Прокладка
 уплотняющая

Окно
 Прокладка
 уплотняющая

Нощельник Н1

30	
10	2900
25	2975
15	3010
11x1000	11x1000

Элементы

Панель и борта

Крыша и пол

1.432.2-17.4 10

Лист
 2

177-16 20

Элемент
крепёжный МСВ1
с шагом 500

Нощельник Н2

Элемент
крепёжный МС 1.2

Уплотнитель

Прокладка

400

Окно

Прокладка
уплотняющая

Помель
отверстия
тип 1

Нощельник Н1

	30	
1975	20	
2980	20	
3870	17	
5950	25	
пк 300		пк 300

1.432.2-174 11

Узел 11

Стадия Лист Листов

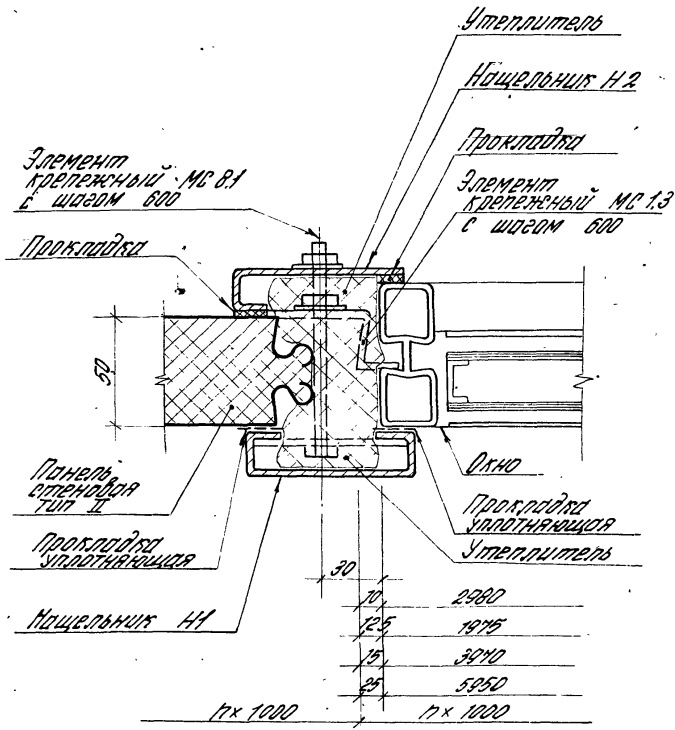
2 1 1

ЦНИИПРОМЗДАНИЙ

17716 21

Имя и фамилия разработчика и дата

Рис. авт. Мухомов
Рис. экз. Гусева
Ит. сок. Гуманович
Ст. техн. Волова



30	
70	2980
12.5	1975
15	3410
25	5950
	17x1000

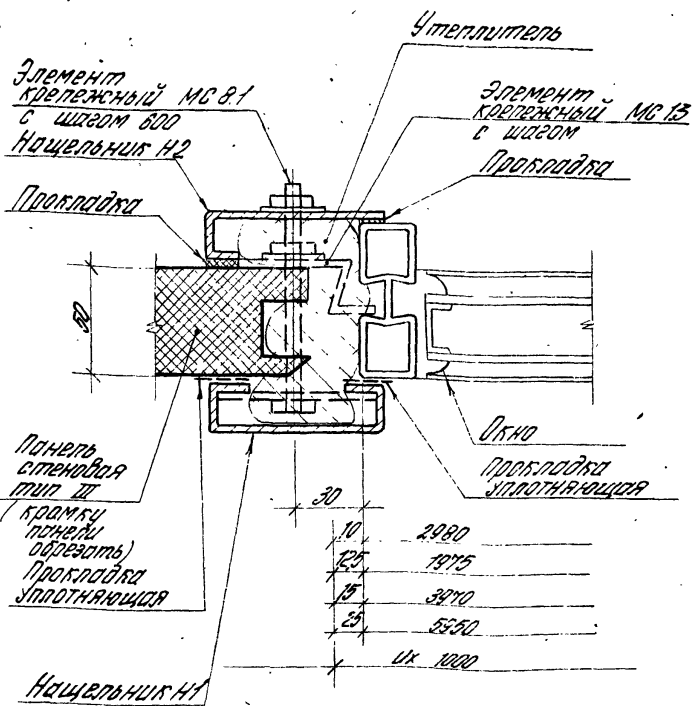
Инв. и табл. План и детали

14322-174 12

Узел 12

Листов	Лист	Листов
1		1
ЦНИИПРОМЗДАНИИ		

Вкл. арт	Муровьев	М.И.
Вкл. ар. док	Суслова	Л.С.
Вкл. арх.	Хрущев	В.И.
Инжен	Волова	В.И.

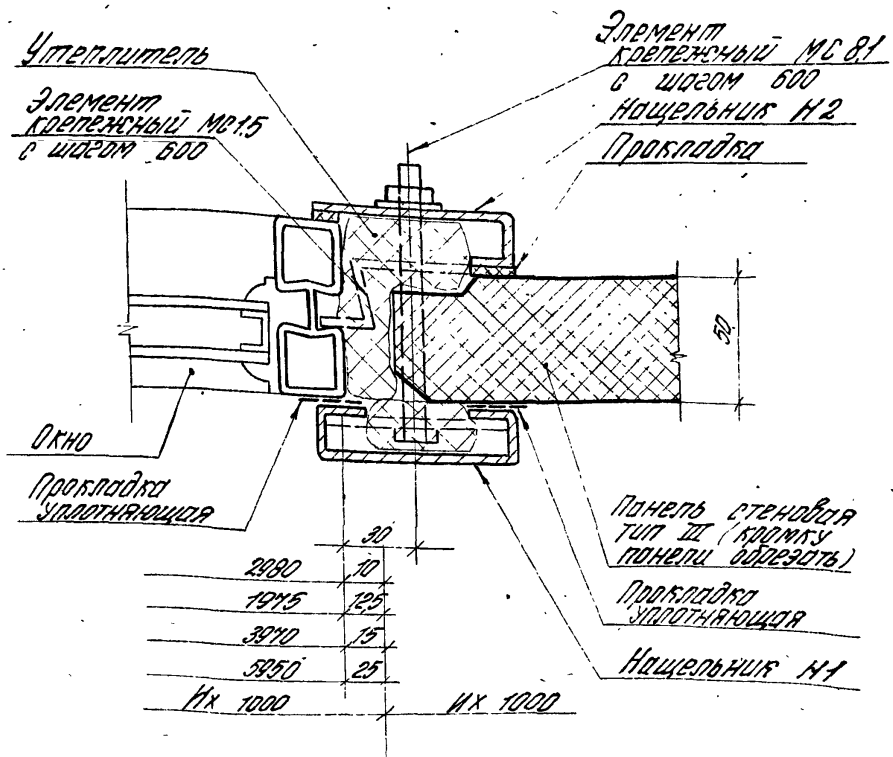


ИВ.Х.П.В.Л. Проект - В.С.С. 3.А.И.С.И.В.Л.

1432.2-174 13

Узел 13

Стандарт	Лист	Листов
Р		1
ЦНИИПРОМЗДАНИЙ		



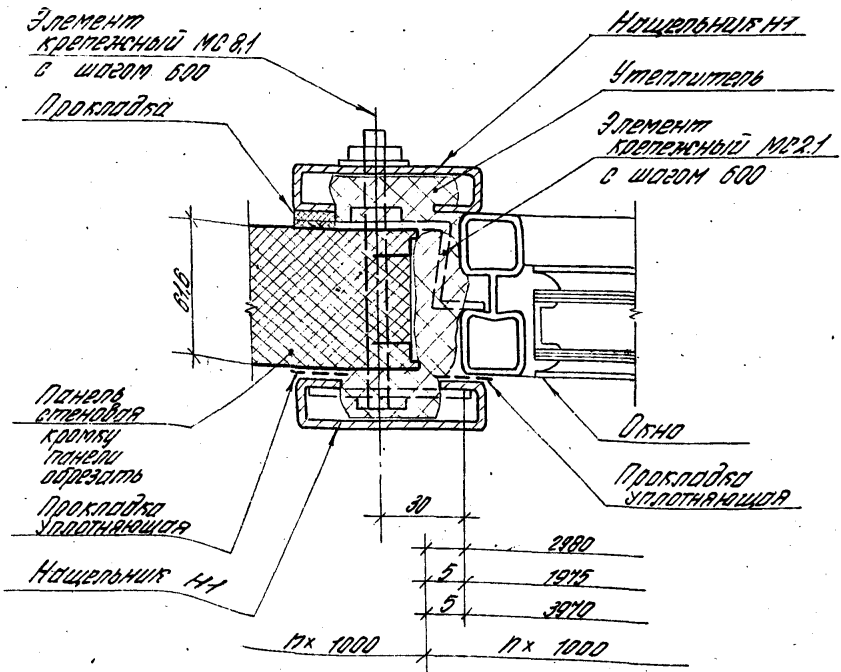
Изд. № 1000
 Мост. и Дале.
 Врем. Шифр

1.432.2-174 14

Узел 14

Листов	Лист	Листов
0		1
ЦНИИПРЕМЗДАНИЙ		

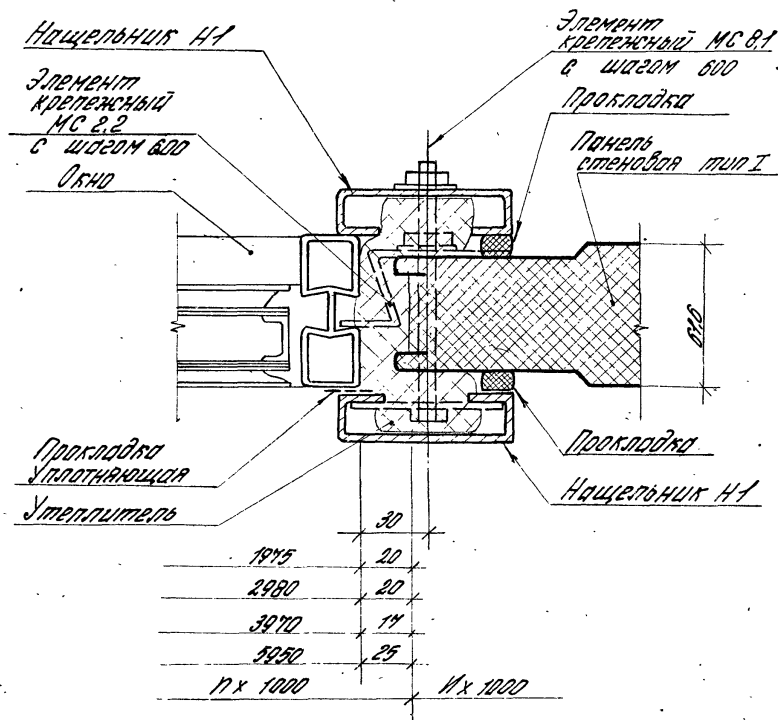
Напряжение стеновой панели тип I толщиной 615мм
и окна размером 2,0 м; 3,0 м; 4,0 м



Имя и фамилия
Дата и дата
Время

1.432.2-174 15

Лист 2



1432.2-174 16

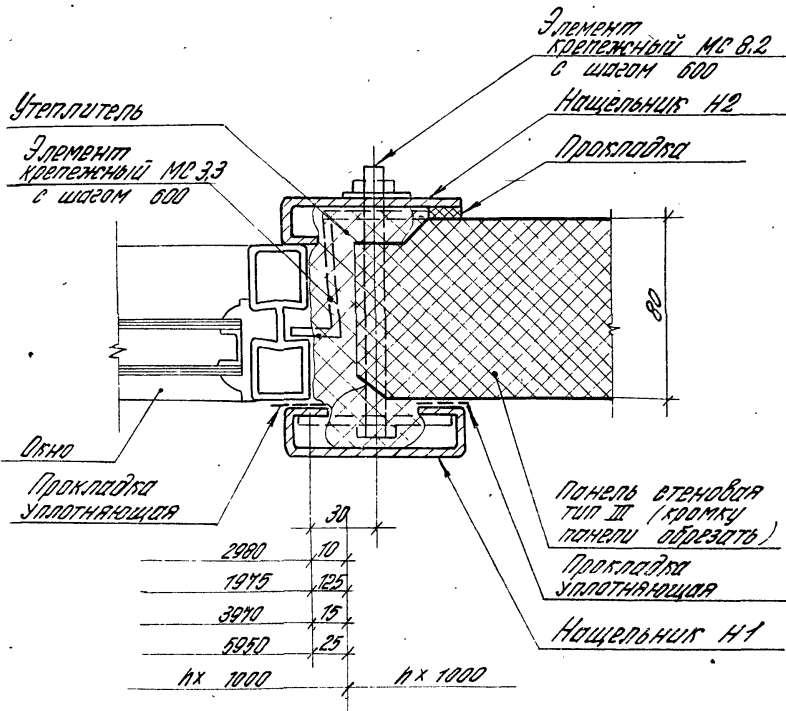
Узел 16

Студия	Лист	Листов
Р		1
ЦНИИПРОМЗДАНИЙ		

17716 27

Инв. лод. Лод. и ватт. Ватт. Инв. лод.

Дир. отп.
Дир. глав.
ИнженерМуромов
Кузнецов
Земляничная
ВласоваИ.И.И.
16.1



И.В. ПЛОДЯК
Листов и дат
ВЗЯТ ДИНА

1.4322-774 19

Рук. отд. Мурашев
Рук. отд. Гусева
Инжен. Власова

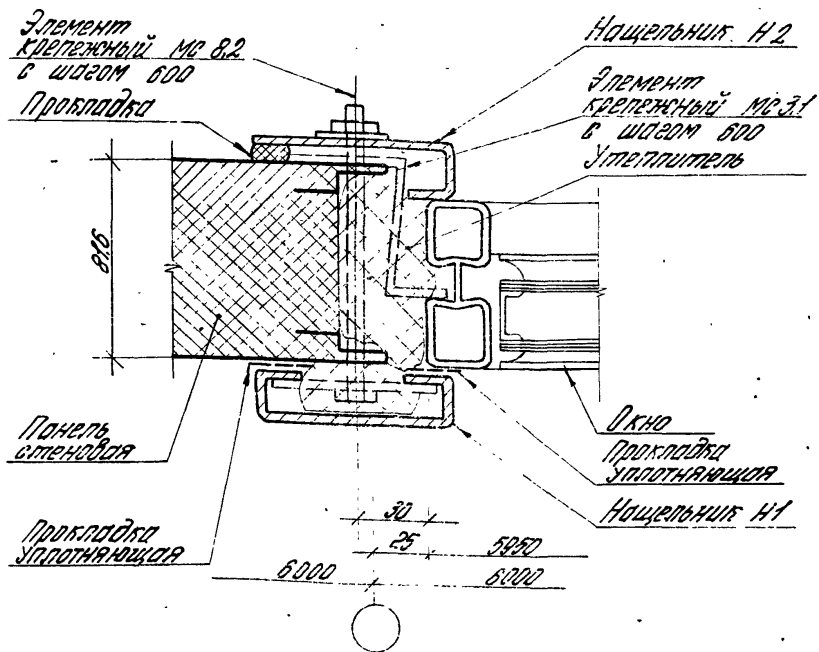
М.Л.
З.С.
М.

Узел 19

Страна Лист Листов
Р 1 1

ЦНИИПРОМЗДАНИЙ

Соединение стеновой панели тип I толщиной 816 мм
и окна шириной 6,0 м



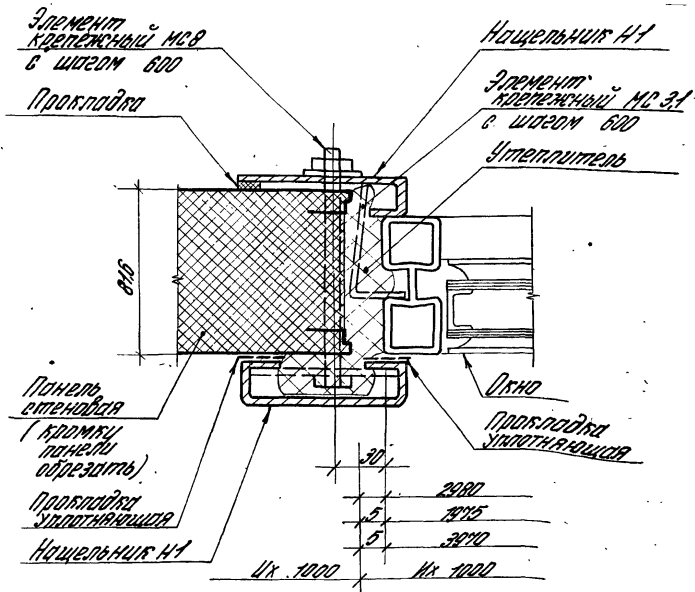
1432.2-174 20

Рук. отд.	Муромов	В.С.
Рук. эк. отд.	Сухарев	В.С.
Ст. эк. отд.	Туменишвили	В.С.
Инженер	Власова	В.С.

Узел 20

Итого листов	Лист	Листов
Р	1	2
ЦНИИПРОМЗДАНИЙ		

Сопряжение стеновой панели тип I толщиной 816 мм
и окна размером 20 м; 3,0 м; 4,0 м



Лист в разрезе. Габариты и детали. Взам. листок

1432.2-174 20
 17716 32

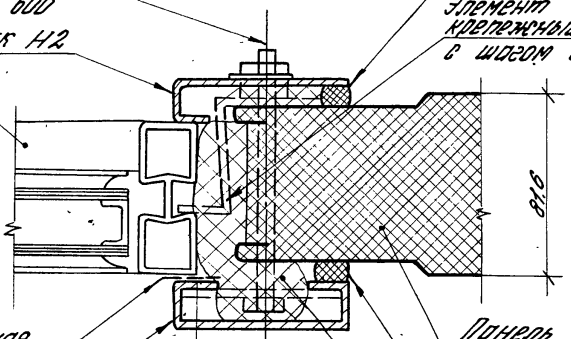
Лист

2

Элемент
крепежный МС 8,2
в шаге 600
Нащельник Н12

Прокладка
Элемент
крепежный МС 3,2
в шаге 600

Окно



Прокладка
уплотняющая
Нащельник Н1

Панель
встречная
тип Т

Прокладка

Утеплитель

	30	
1975	20	
2980	20	
3970	17	
5960	25	
10 x 1000		10 x 1000

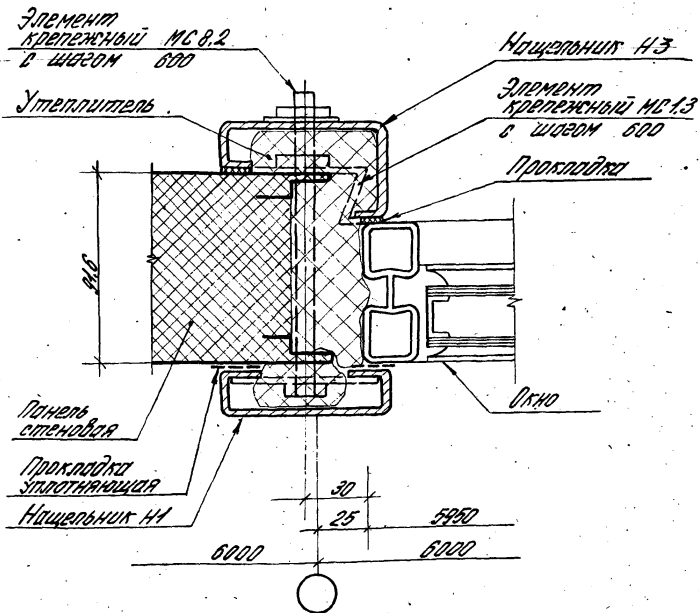
1.432.2-17.4 21

Инженер	Благора	Инженер	Благора
Младший	Благора	Младший	Благора
Ст. слесарь	Благора	Ст. слесарь	Благора
Слесарь	Благора	Слесарь	Благора

Узел 21

Станция	Лист	Листов
Р		1
ЦНИИПРОМЗДАНИЙ		

Сотряжение стеновой панели тип I толщиной 91,6 и окна размером 600м



1.432.2-174 22

Черт 22

Стяжка	Лист	Листов
Р	1	2

ЦНИИПРОМЗДАНИЙ

17716 34

Инв. к. лист. Подл. и дата. Взам. инв. н.

Дир. отд.	Муромов	В.И.
Дир. эк. отд.	Козель	В.И.
Ст. тех.	Гуманович	Т.И.
Инжен.	Ворогов	Т.И.

Сопряжение стеновой панели тип I толщиной 906 мм
и окна размером 2,0 м; 3,0 м; 4,0 м

Элемент
 крепежный МС 82

Нащельник Н 3

Прокладка

Утеплитель

Элемент
 крепежный МС 13

906

Панель
 стеновая
 кромку панели
 обрезать

Окно

Прокладка
 уплотняющая

Прокладка
 уплотняющая

Нащельник Н 1

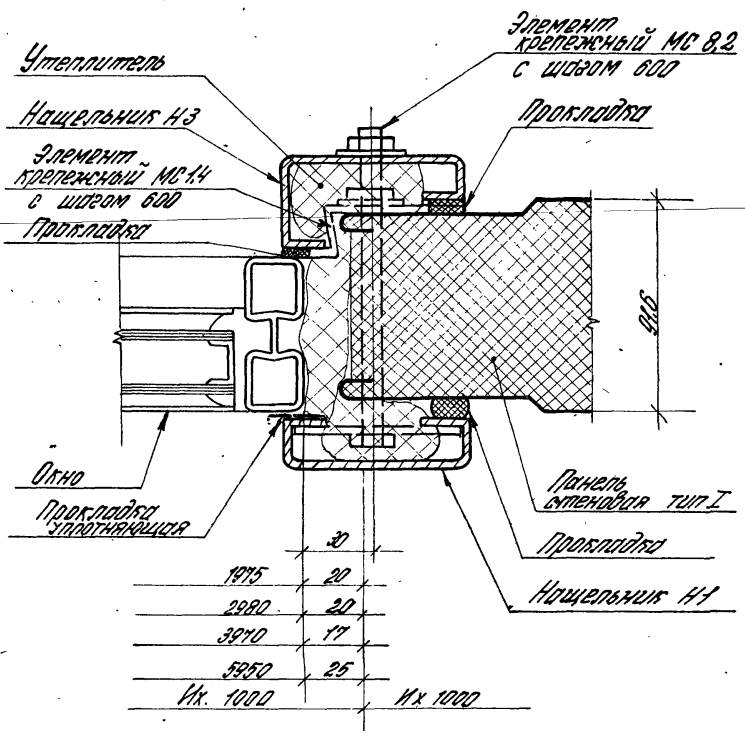
12 x 1000

30	
-	2380
5	1915
5	3210
	12 x 1000

1.432.2-174 22

Лист

2



Инв. и габ. Плиты и рама Бран. шифр.

1432.2-174 23

Узел 23

Статус	Лист	Выпуск
2	1	1
ЦНИПРОМЗДАНИЙ		

Элемент
крепёжный МС 8.2
с шагом 600

Нащельник Н4

Прокладка

Утеплитель

Элемент
крепёжный МС 2.1
с шагом 600

100

Панель
стенная
тип III

Окно

(кромки
панели
обрезать)

Прокладка
уплотняющая

Нащельник Н1

30	
125	1915
10	2000
15	3970
25	5950

Их 1000

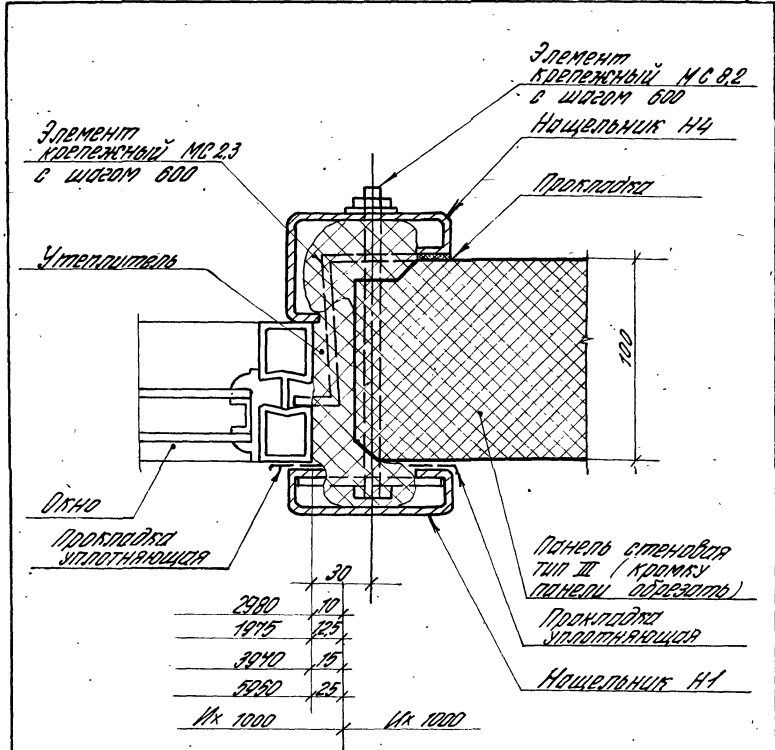
Их 1000

1.432.2-174 24

Узел 24

Стаяк	Лист	Листов
Р		1

ЦНИИПРОМЗДАНИЙ



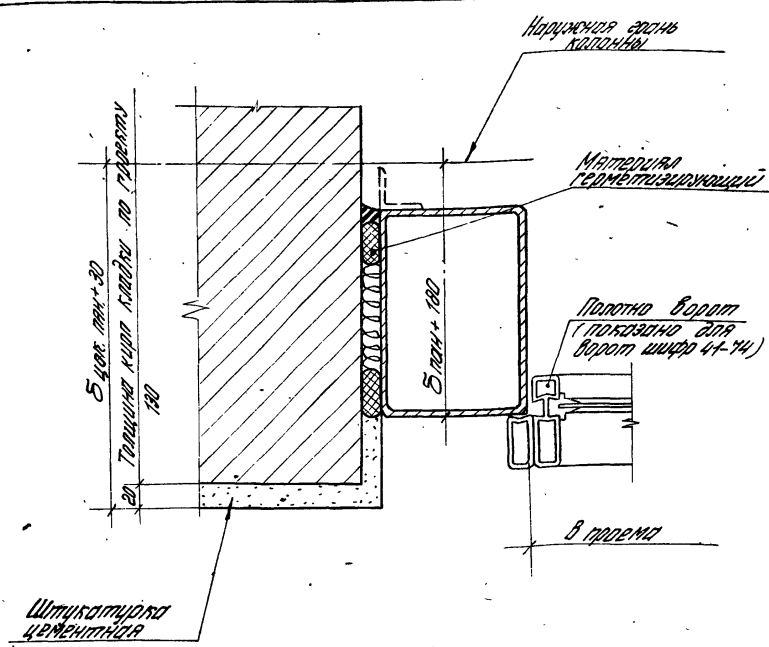
Число листов: Подписи и даты: Взам. штамп

1432.2-174 25

Чзед 25

Страна	Лист	Листов
Р		1

ЦНИПРОМЗДАНИЙ



Узел дан для ворот решетчатых (шифр 4-74) и для ворот решетчатых складчатых (серия 1.435.2-20)

Имя подл. Подл. и дата Взам. шифр

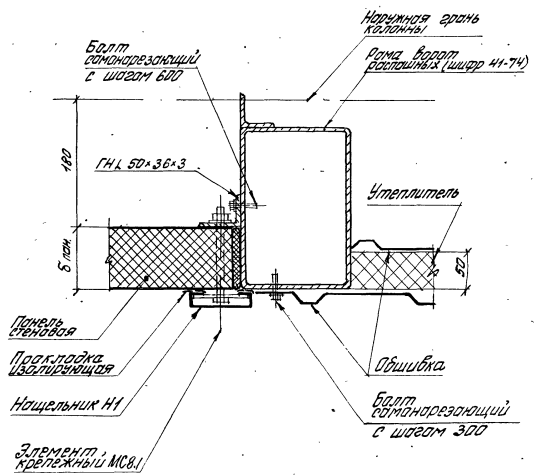
1.432.2-174 27

Узел 27

Лист	Листов
2	7

ЦНИИПРОМЗДАНИЙ

Диз. 077	Мирошнев	М.М.
Диз. 20.00	Гусев	В.С.
Ст. инж.	Сидорова	Л.С.



1.432.2-174 28

Узел 28

Рук. отд.	Муравьев	
Рук.пр.ор.	Гузевца	
Ст. инж.	Сидорова	

архив	лист	лигов
Р		1
ЦНИИПРОМЗДАНИЙ		

Крепёжные панели

Слив и крепление
слива см. в узлах 26,36
выпуска 3

$n = 600$

20

Экзелька
комбинированная
с шагом 600

Болты самона-
резающие с
шагом 600

Слив НВ

Обшивка

Утеплитель

Болты самона-
резающие с
шагом 600

$n = 600$

50

50

ГНЗ 125 × 40 × 3

Стан.

190

Ригель

30

Материал
герметизи-
рующий

ГНЛ 32 × 25 × 15;

крепят болтами
самонарезающими
к раме ворот

29

Наружная
звезда
колонны

Рама распашных
ворот (шифр 44-74)

Полотно ворот

1.432.2-17.4 29

Узлы 29: 30

Стадия Лист Листов

Р 1 1

ЦНИИПРОМЗДАНИЙ

1977 42

ш.б. № подл. Подпись и дата выдан ш.б. №

Рук. отд. Муравьев
Рук. гр. Гусева
Инж. Власова

Панель,
стенная;
крепление слева,
изоляция см.
в узлах 26 и 36
болты

Болт самонарез.
с шагом 600

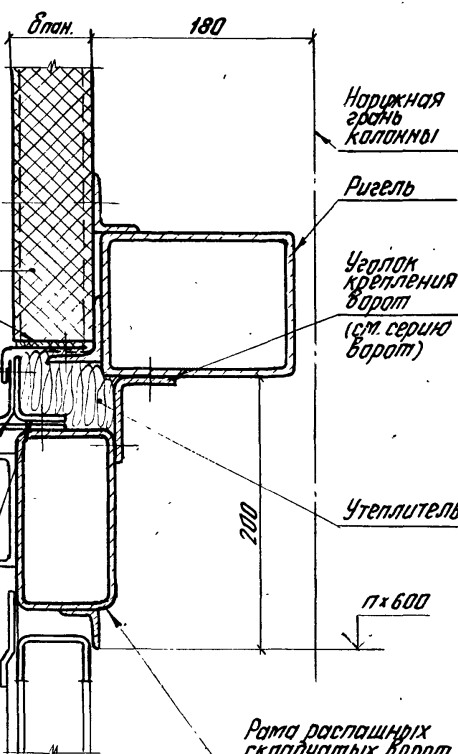
Слив Н21

Кронштейн
и стенка
см. серия
борот

слив Н9

ГНЛ 32x25x2; l=50
закрепить к
раме борот
через шпильку
118 гайкой и
с шайбой 8 с
шагом 250 (см.
серия борот)

Прокладка
резиновая в=1мм
перед установкой
промазать мастикой



1.432.2-17.4 30

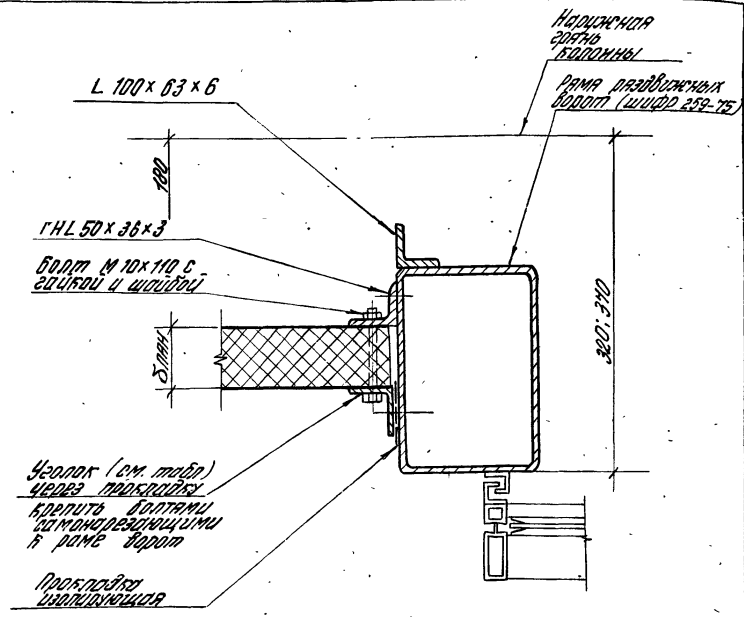
Узел 31

Рук. отд. Муравьев
Рук. гр. Гусева
Инженер Власова

Стадия	Лист	Листов
Р		1

ЦНИИПРОМЗДАНИЙ

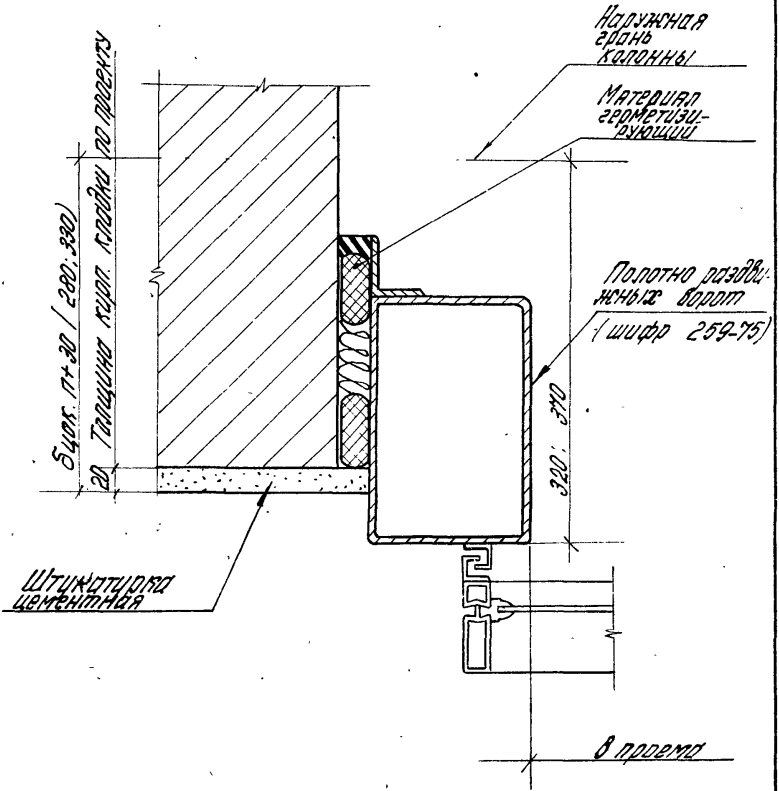
17716 43



Блок	Высота	Ширина	Узелок
250	48,6	93,4	L63x40x4
	50	90	L40x40x3
	61,6	78,4	ГНЛ32x25x75
300	80	110	L63x40x4
	81,6	108,4	L63x40x4
	91,6	88,4	L40x40x3
	100	90	L40x40x3

Имя и фамилия
 Дата
 Подпись

			1432.2-174 31		
			Узел 32		
			ЦНИИПРОМЗДАНИЙ		
			17716 44		

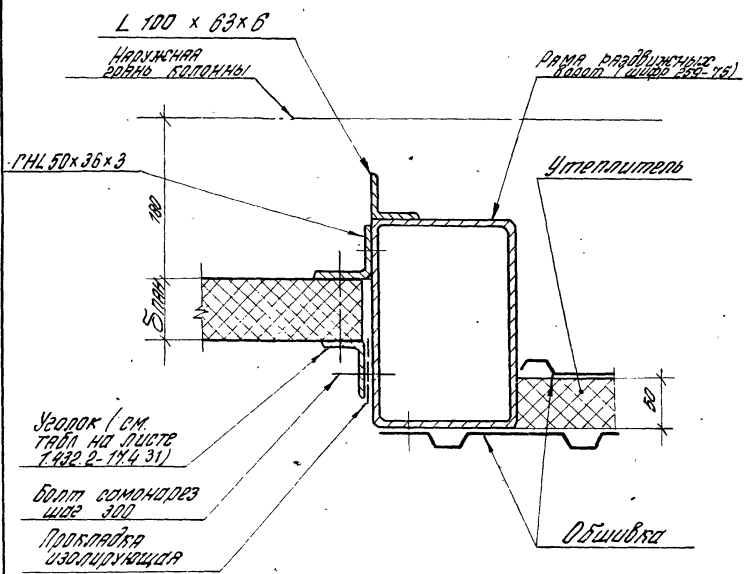


1432.2.174 32

Узел 33

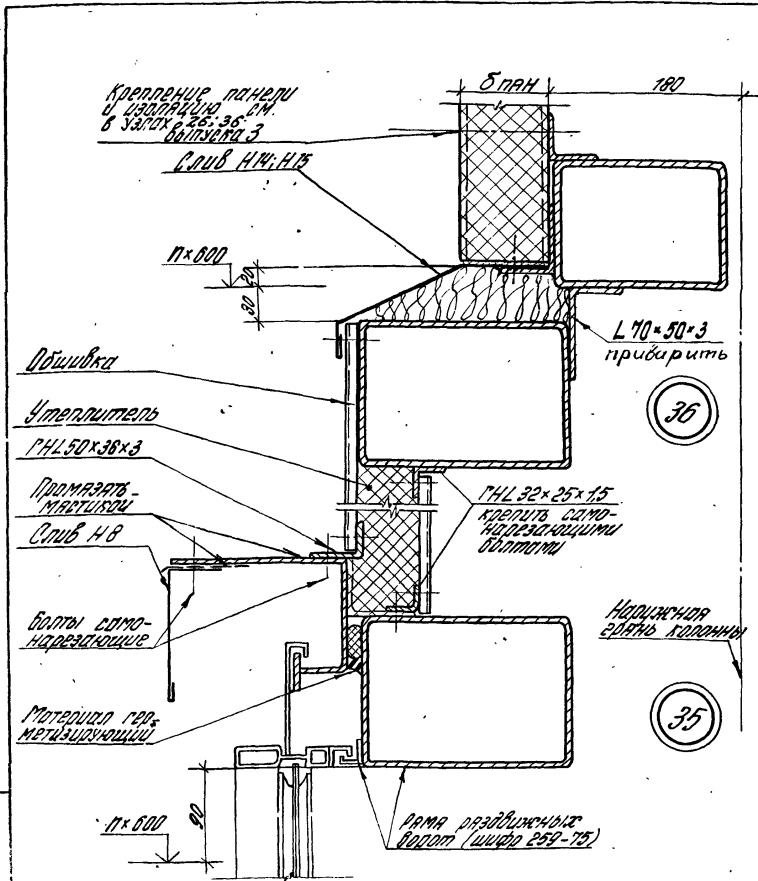
Дир. отд.	Муромов	Дир. отд.	Гаврилов
Инженер	Вологод	Инженер	Иванов

Страна	Лист	Листов
Д		1
ЦНИИПРОМЗДАНИЙ		



Лист в разд. проект и чертеж в разд. чертеж

				1432-2-174-33		
				Узел 34		
Рук. отд.	Муромцев	Литв.		Стандарт	Лист	Листов
Рук. гр. арх.	Гусарев	Литв.		Р		7
Ст. инж.	Литвенова	Литв.		ЦНИИПРОМЗДАНИЙ		



1.432.2-17.4 34

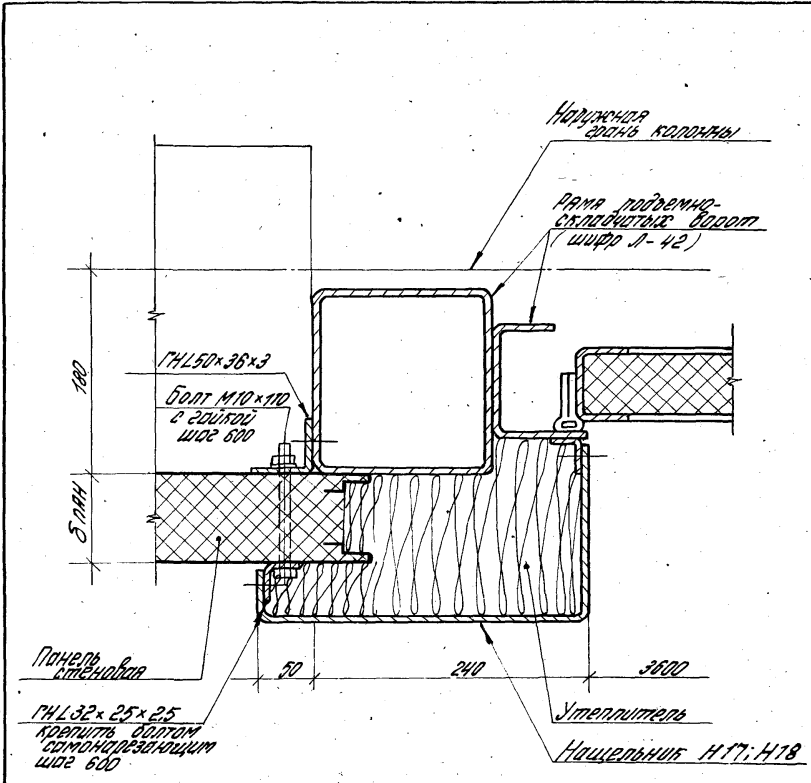
Узлы 35, 36

Строчка	Лист	Листов
0		1

ЦНИИПРОМЗАДАНИЙ

17716 47

Рук. отд.	Муромов	М.С.
Рук. ср.	Сузеев	В.С.
Инжен.	Власова	В.А.



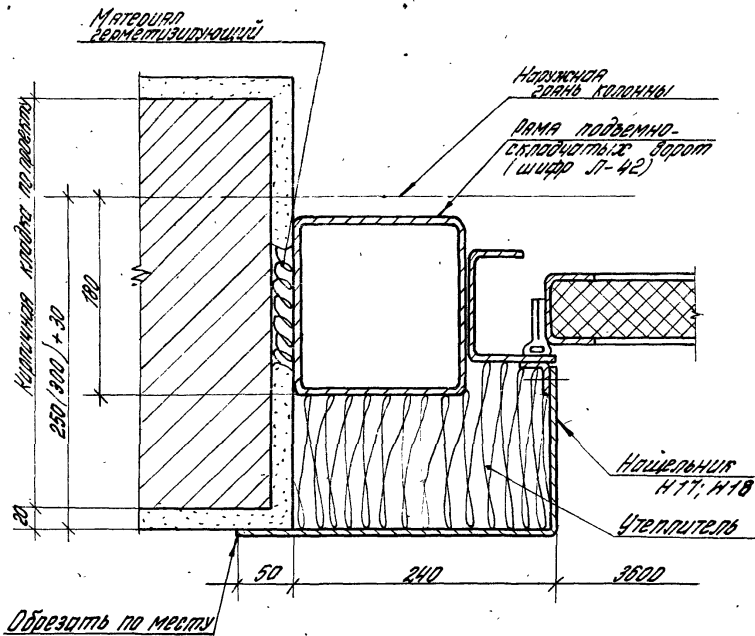
Имя и табл. Проект и дата. Взам инв. А

Дир. отд.	Муромцев	И.И.	
Дир. отд.	Гузевва	Л.И.	
Ст. инж.	Сидорова	С.И.	

1432.2-174 35

Узел 37

Листов	Лист	Листов
Р		1
ЦНИИПРОМЗАДАНИЙ		

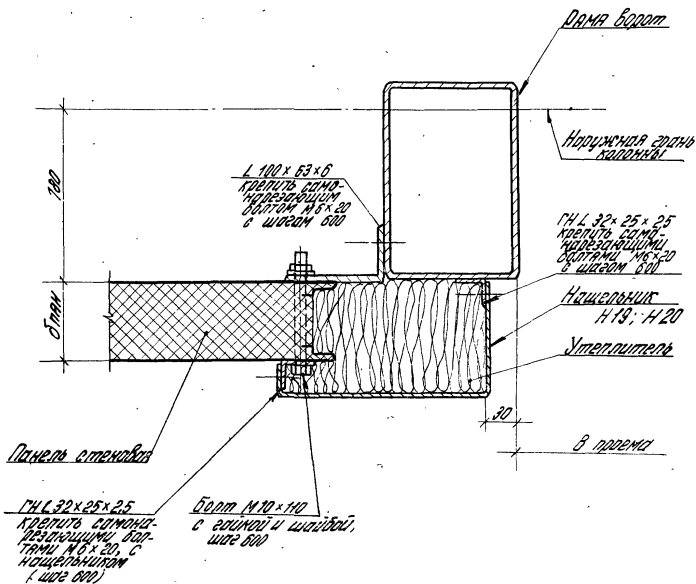


1.432.2-174 36

Узел 38

Инж. отд. Мухомов *Мухомов*
 Инж. эр. отд. Гусев *Гусев*
 Ст. инж. Давыдов *Давыдов*

Стр.	Лист	Листов
Р		1
ЦНИИПРОМЗДАНИЙ		



Узел дан для ворот-подъемно-поворотных (серии 1435-11);
раздвижных складчатых (шифр 42-74);
шторных (шифр 898-73)

1432.2-174 38

рук. отд. Муравьев
рук. отд. Гузев
Инженер Власова

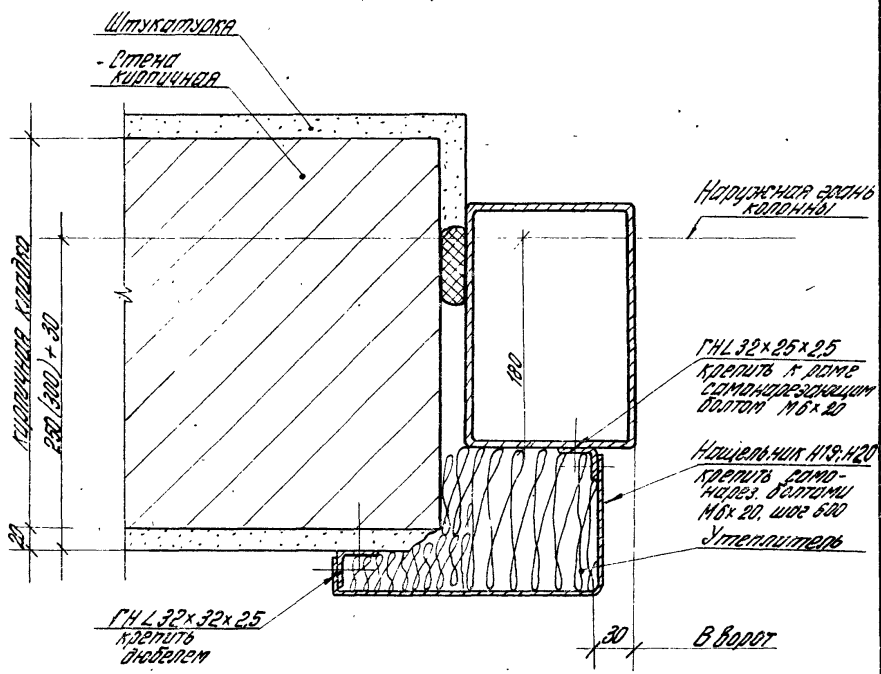
М.П.
1973

Узел 40

Стандарт	Лист	Листов
Р		1

ЦНИПРОМЗДАНИЙ

17716 51



Узел для ворот -
подъемно-поворотных (серии 1.435-11);
раздвижных-складчатых (шифр 42-74);
шторных (шифр 898-73)

Толщина панели	Марка
10,5; 50; 616	Н 19
10,8; 16; 100	Н 20

1.432.2-174 39

Узел 41

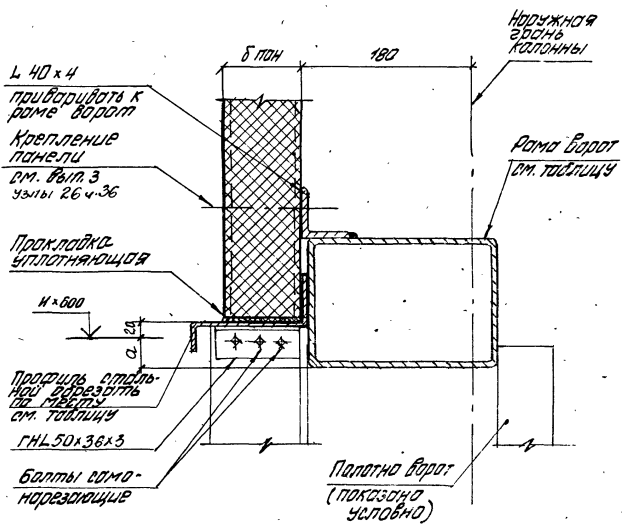
Стация	Лист	Листов
Р		1

ЦНИИПРОМЗДАНИЙ

17716 52

Инв. и табл. Проект и детали Внут. инв. и табл.

Дис. отв. Мухомов
Дис. экз. Зябкова
Инженер Волкова



Обозначен	шифр 42-74	шифр 898-73	серия 1.435-11
a (мм)	-	-	50

Толщина панели бпан мм	Профиль стальной
46, 5; 50; 64, 6	ГНЗ 125x40x3
80; 84, 6; 91, 6; 100	ГНЗ 160x70x3

1.4322-17.4 40

Узел 42

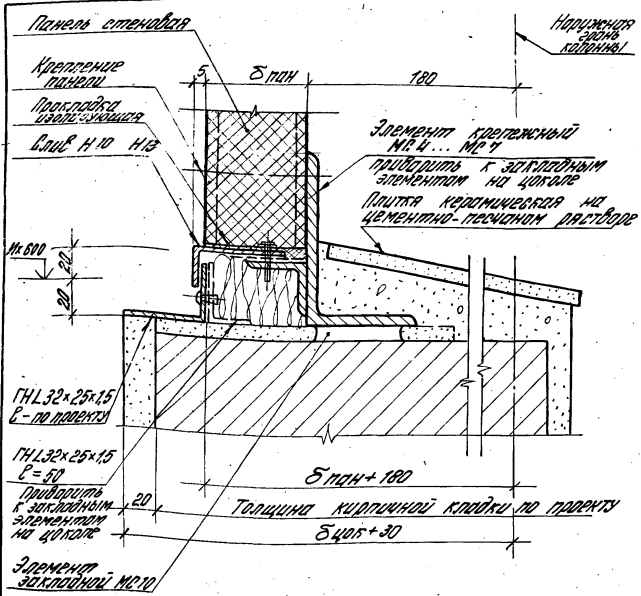
Стандия	Лист	Листов
Р		1

ЦНИПРОМЗДАНИЙ

17716 53.

Шифр № проекта, подполоса и листы 153071 Шифр №

Рук. отд. Мухомов В.И.
Рук. груп. Губерва В.И.
Ст. инж. Сидорова Г.И.



Инв. № 100/10
 Проект и детали
 1974 г.

1.432.2-174 41

Узел 43

Дир. отд. Мурашев
 Дир. отд. Сузеев
 Инжен. Давыдов

Станд. Лист	Листов
Р	1
ЦНИИПРОМЗДАНИЙ	

Узел для стены из металличе-
ских трехслойных панелей
тип I и III

Панель стеновая

Накладка
сделать
по месту

Закрепки
котлоустр.

Гн L 32x25x1,5
h=50
(для окна)

Слив
пгз (пгз)
вып.

пх600
20

пх1000

пх1000

Нащельник H1
для окна
наличник
для двери

Окно, или
дверь деревянная

Узел 44 ст. соответствует с узлами б: 10... 25.

1.432.2-17.4 42

Изд. №	Лист	Листов
Р	1	3

Узел 44

ЦНИИПРОМЗДАНИЙ

17716 55

Узел 44. Стена. Изготовление и монтаж. 1977

Рук. автор. Туровцев
Рук. зр. Рязанова
Инжен. Власова

Узел для стены из металлических трехслойных панелей тип. 2

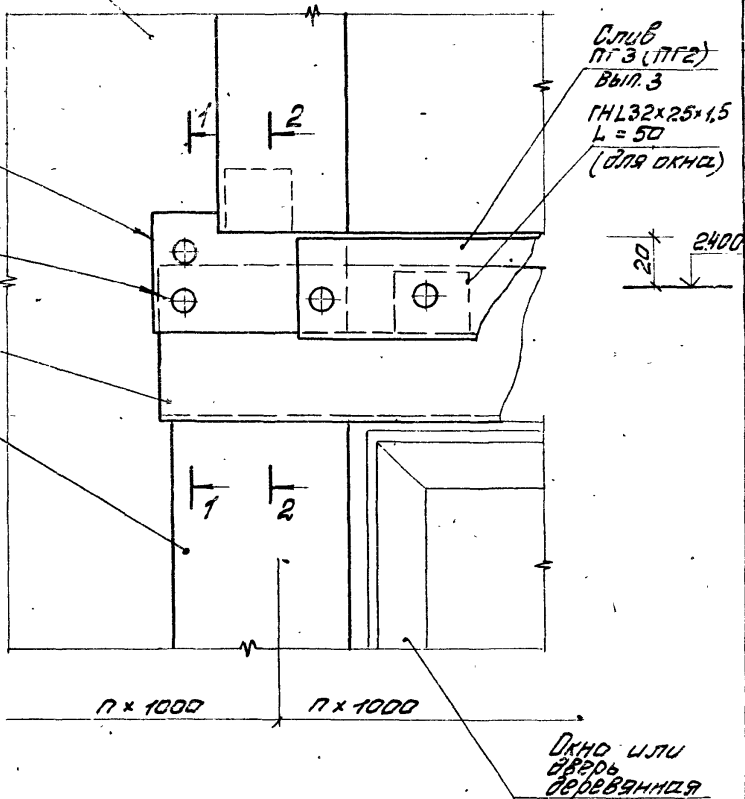
Панель стеновая

Накладка
из металла
защелки
колесничной

Служ.
НВ

Нащельник
НН

Служ.
ПГЗ (ПГ2)
вып. 3
ПН132x25x1,5
L = 50
(для окна)



7 x 1000

7 x 1000

Окно или
дверь
деревянная

1.432.2-17.4 42

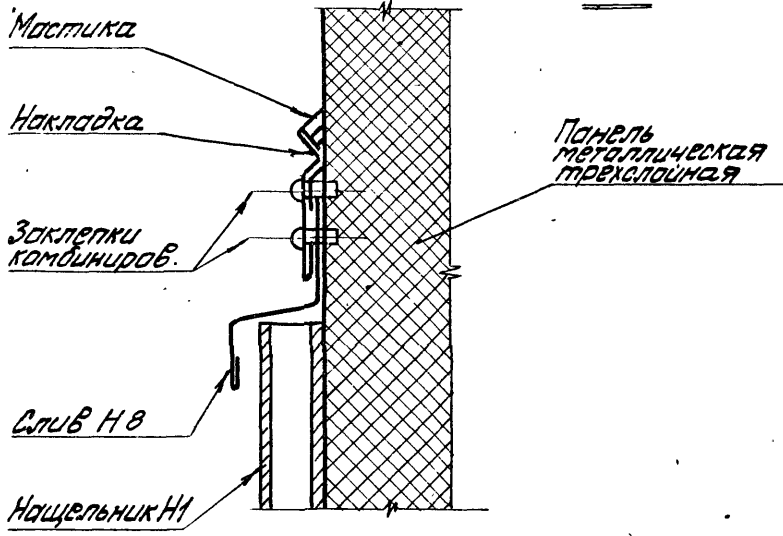
Лист

2

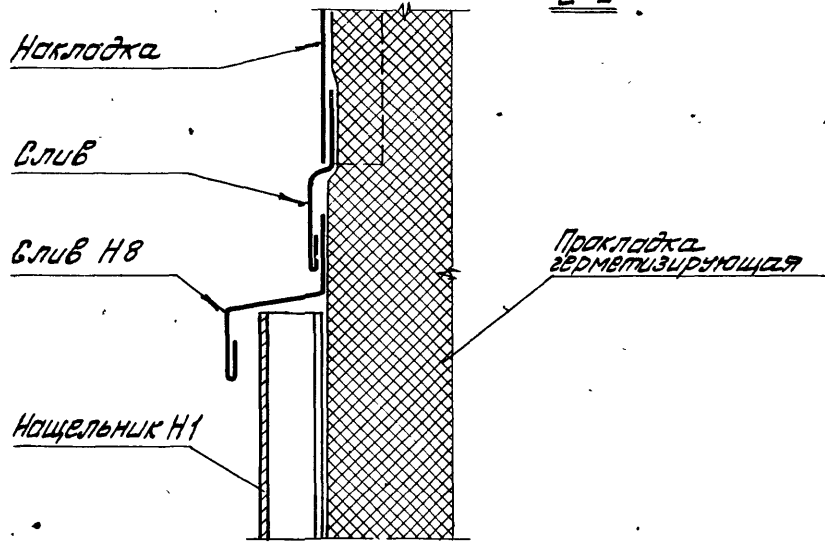
17716 56

Листы: 1-панель, 2-панель, 3-панель, 4-панель, 5-панель, 6-панель, 7-панель, 8-панель, 9-панель, 10-панель, 11-панель, 12-панель, 13-панель, 14-панель, 15-панель, 16-панель, 17-панель, 18-панель, 19-панель, 20-панель, 21-панель, 22-панель, 23-панель, 24-панель, 25-панель, 26-панель, 27-панель, 28-панель, 29-панель, 30-панель, 31-панель, 32-панель, 33-панель, 34-панель, 35-панель, 36-панель, 37-панель, 38-панель, 39-панель, 40-панель, 41-панель, 42-панель, 43-панель, 44-панель, 45-панель, 46-панель, 47-панель, 48-панель, 49-панель, 50-панель, 51-панель, 52-панель, 53-панель, 54-панель, 55-панель, 56-панель, 57-панель, 58-панель, 59-панель, 60-панель, 61-панель, 62-панель, 63-панель, 64-панель, 65-панель, 66-панель, 67-панель, 68-панель, 69-панель, 70-панель, 71-панель, 72-панель, 73-панель, 74-панель, 75-панель, 76-панель, 77-панель, 78-панель, 79-панель, 80-панель, 81-панель, 82-панель, 83-панель, 84-панель, 85-панель, 86-панель, 87-панель, 88-панель, 89-панель, 90-панель, 91-панель, 92-панель, 93-панель, 94-панель, 95-панель, 96-панель, 97-панель, 98-панель, 99-панель, 100-панель

1-1

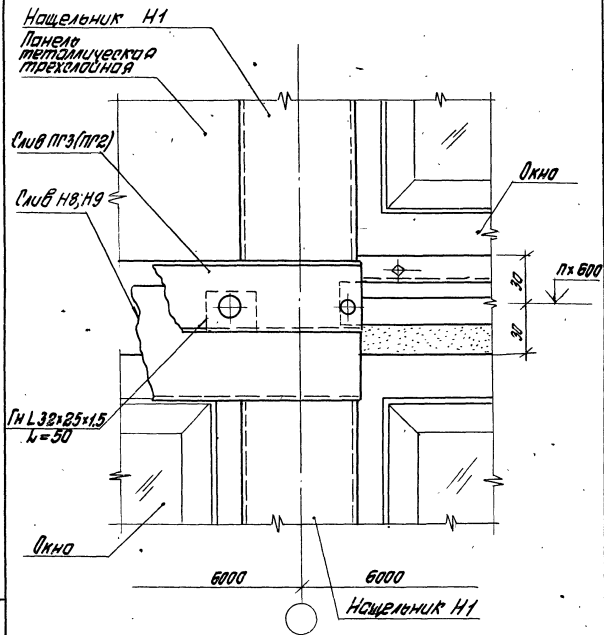


2-2



Линь № 1/100 дин. Предметы дача. Взлом. дача № 1

1.432.2-17.4 42		Лист
		3



Узел 45 ст. соответствует с узлами 5; 6.

1.438-2-17.4 43

Узел 45

Исполн.	Лист	Листов
Р	1	1

ЦНИИПРОМЗДАНИЙ

17716 58

Рук. авт. Мурашев В.И.
Рук. гр. Кузнецова В.С.
Исполн. Власова В.П.

Панель
стенная

Слив
№3 (ст.2)
вып. 3

Заклепка
колпачи-
рованная

Нащельник
Н8

Панель
металлическая
трехслойная
тип I, II, III

Нащельник Н1

Окно или
дверь деревянная

п x 1000

п x 1000

Узел 46 см. совместно с узлами 6; 7; 9; 10... 25.

1.432 2-17.4 44

Узел 46

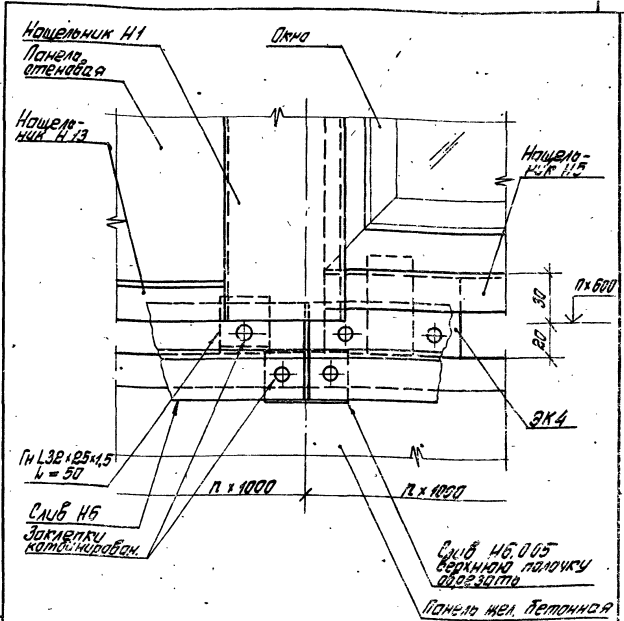
Копия	Лист	Листов
Р		1

ЦНИИПРОМЗДАНИЙ

1976 59

Инд. № подл. Подпись и дата. Изм. №

Рук. отд.	И. Иванов	И.И.
Рук. зод.	Г. Черевя	Г.Ч.
Инжен.	В. Волова	В.В.



Узел 47 ст. совместно с узлами 1; 10... 25.

1.432.Р-17.4 45

Узел 47

Таблица листов

Р	Лист	Листов

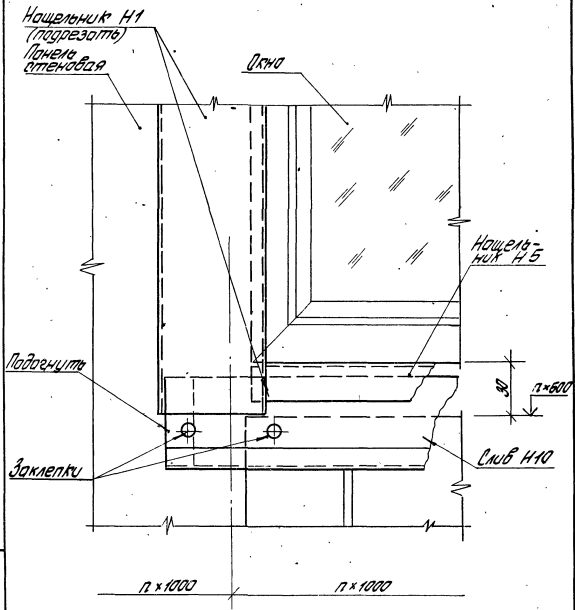
ЦНИИПРОМЗДАНИЙ

19716 60

ЦНИИПРОМЗДАНИЙ

Инж. А. Туровцев
Инж. Г. Кузнецов
Инж. В. Воробья

К. инж.
19716
19716



Узел 48 см. соответствует узлам 4; 10... 25.

1.432.2-17.4 46

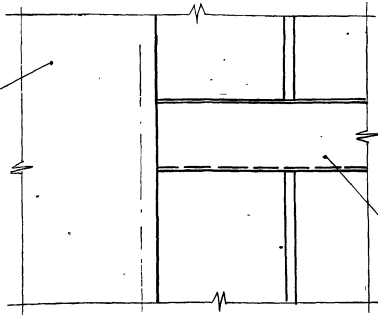
Узел 48

Нач. отд. тиражей *М.И.*
 Рук. гр. *Л.З.*
 Утв. *В.Л.*

Италия	Лист	Листов
Р		
ЦНИИПРОМЗДАНИЙ		

Узел для стены из металлических трехслойных панелей тип II

Узел ст. соответств. с узлом 29,30 в выпуске 3



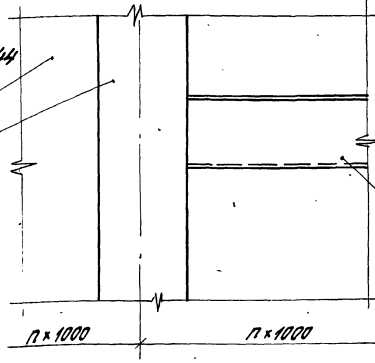
200
n x 600

Слив ПРЗ (или ПР2)
см. вып. 3
узлы 26 и 36

Узел для стены из металлических трехслойных панелей тип I и III

Узел ст. соответств. с узлом 31,44 в выпуске 3

Нащельник ст. вып. 2



200
n x 1000

Слив ПРЗ (или ПР2)
см. вып. 3
узлы 26 и 36

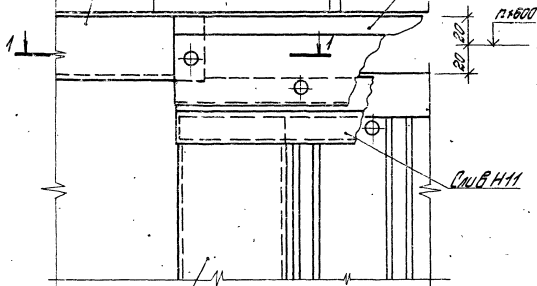
Шиф. № подл. Подпись и дата. Изом. ст. в. л.

Рук. отд.	Муромцев	М.И.		
Рук. зр.	Гусев	В.И.		
Имжен.	Власова	В.И.		

1.432.2-17.4.47

Узел 49

Исполн.	Исполн.	Исполн.
Р		Т
ЦНИИПРОМЗДАНИЙ		

Слив ПГЗ (ПГ2)
вып. 3Панель
стеноваяСлив Н15
(Н16)Нащельник Н1
Панель
стеновая

1-1

Закладка
катанциров

Слив

Узел 50 см. совместно с узлами 28; 30.

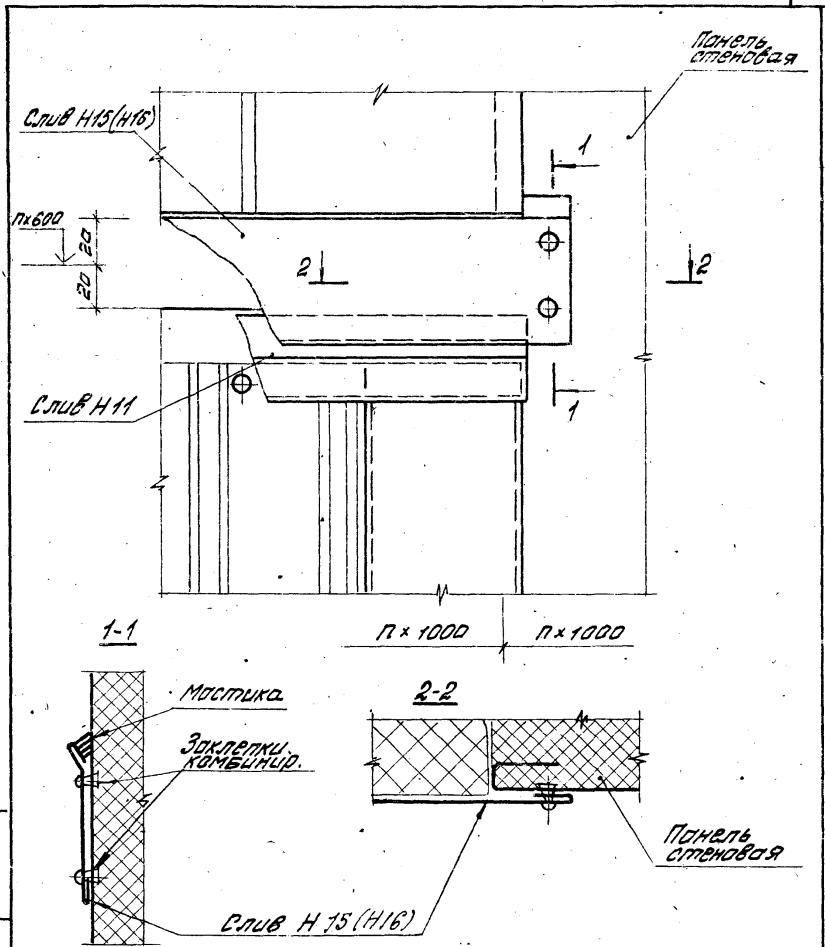
1.432.2-17.4 48

Вук. от	Муромов	Кур.
Рук. и	Гусева	Диз.
Имен	Власова	15/

Узел 50

Листов	Листов	Листов
Р	7	7

ЦНИИПРОМЗДАНИИ



Узел 51 см. совместно с узлами 26, 28, 30.

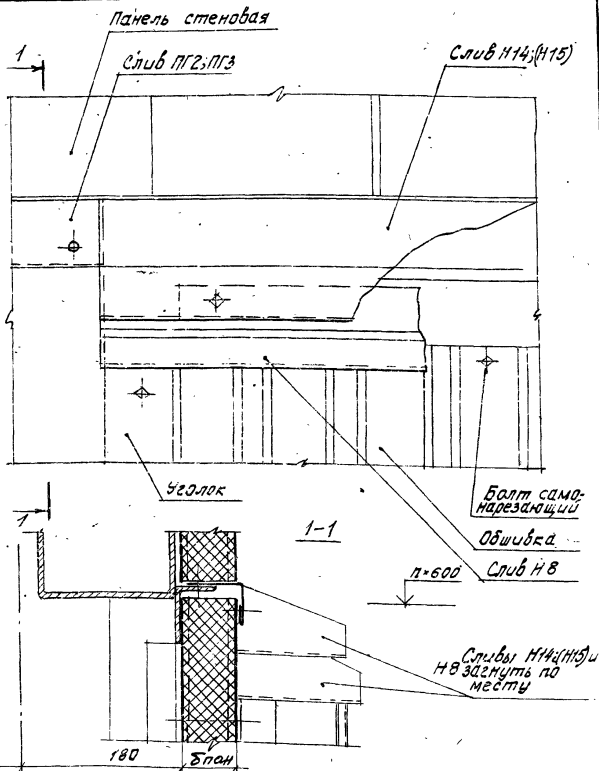
14322-17.4 49

Узел 51

Стр.		Лист	Листов
Р			1
ЦНИИПРОМЗДАНИЙ			

Инв. № подл. Подпись и дата. Взам. инв. №

Рук. отд. Муромов Н.И.
 Рук. гр. Гузеева В.С.
 Инженер Власова Н.



Узел 52 см. совместно с узлами 32; 34; 36.

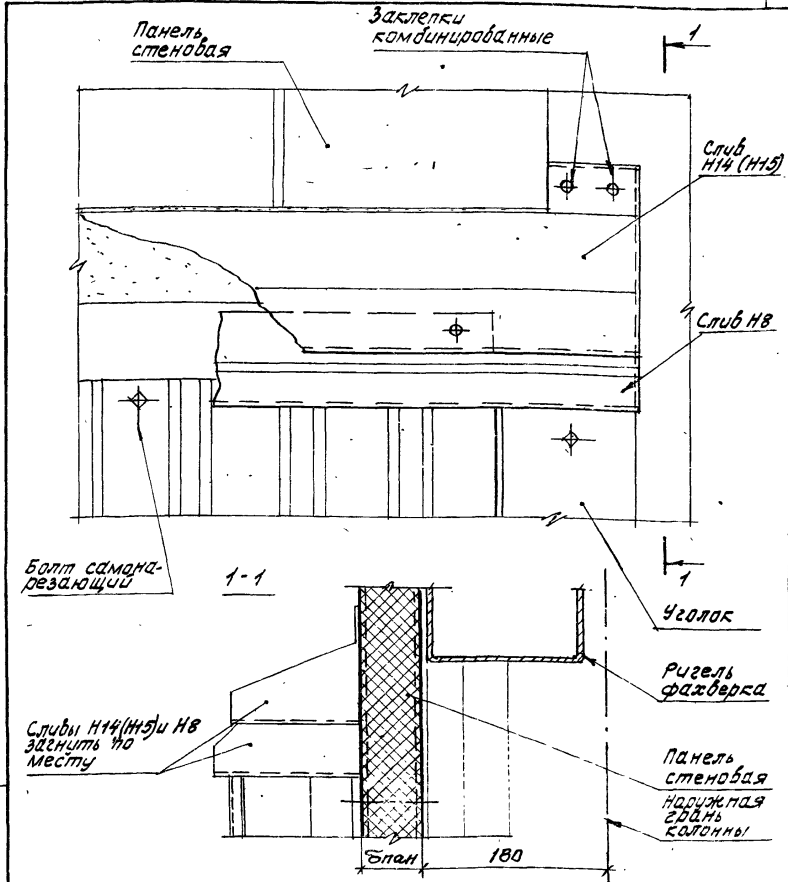
1.432.2-17.4 50

Рук. отд. Муравьев
Рук. вр. Кузнецов
Инж. Власова

М.И.
Кузнецов
В.И.

Узел 52

Стадия	Лист	Листов
Р		1
ЦНИИПРОМЗДАНИЙ		



Узел 53. см. совместно с узлами 32; 34; 36.

1.432.2-17.4 51

Шиф. и подл. Подпись и дата Зам. инж.м.

Рук. ат. Муравьев
 Рук. гр. Гусева
 Инж. Власова

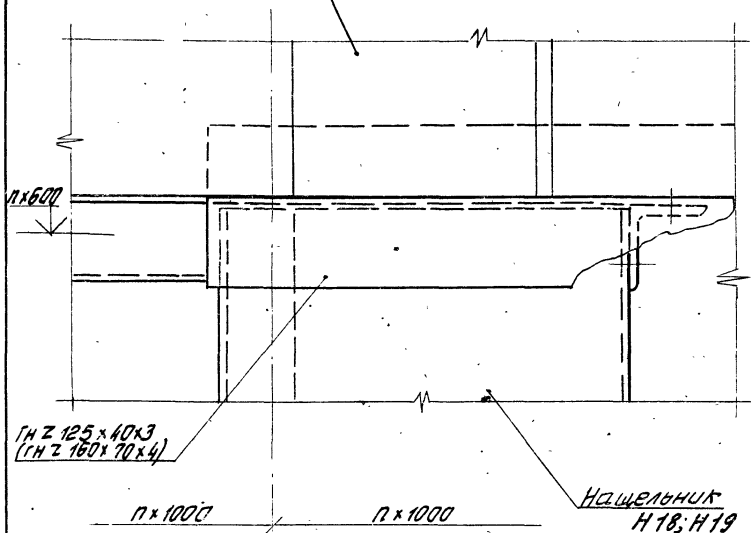
М.П.
 М.П.
 В.П.

Узел 53

Стадия	Лист	Листов
Р		7

ЦНИИПРОМЗДАНИЙ

Панель в
стенной я.



Узел 54 см. совместно с узлами 40; 42

1.432.2-17.52

Узел 54

Итого	Лист	Листов
Р		1

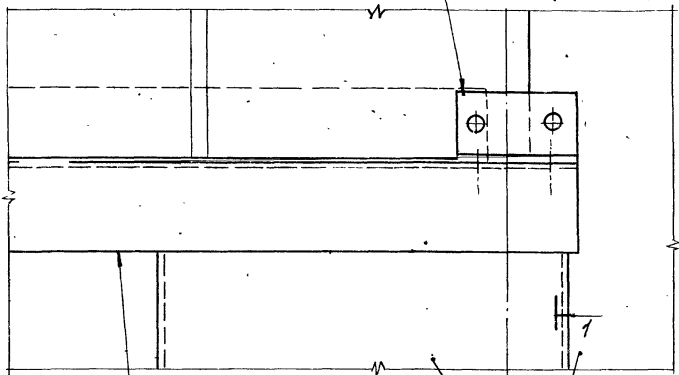
ЦНИИПРОМЗДАНИЙ

17716 67

Рук. отд.	Муравьев	Куд.
Рук. пр.	Кузнецов	Т.С.
Инжен.	Власова	Т.С.

ГНЗ 50×36×2,
L = 100

1



12 × 1000

12 × 1000

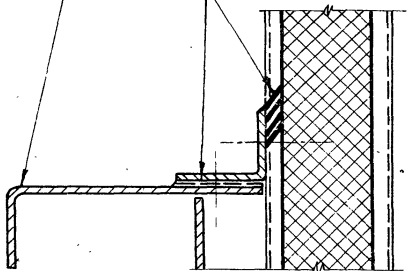
ГНЗ 125×40×3
(ГНЗ 160×70×4)

Мастика

1-1

Панель
стенная

Ноцельник



Узел 55 см. совместно с узлами 40; 42.

1.432.2-17. 53

Узел 55 см. совместно с узлами 40; 42.

Рук. отд.	Муровьев		
Рук. гр.	Гузеева	10/5	
Инж.	Власова	10/5	

Узел 55

Листов	Лист	Листов
Р		1

ЦНИИПРОМЗДАНИЙ

17716 68

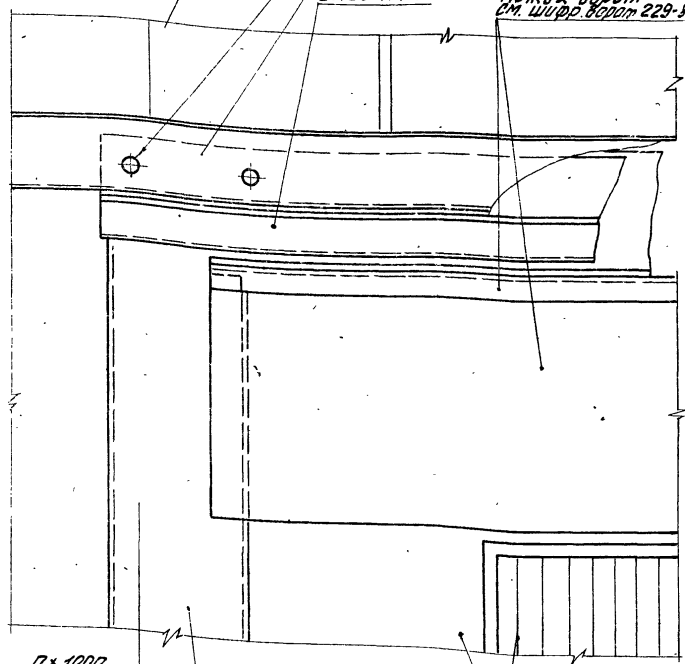
Панель
стенная

Заклепка комбинированная

Слив ПГ2 (ПГ3)

Слив НН

Ножух ворот
см. шифр ворот 229-90



1000

1000

Нащельник НН

Ворота распашные
складчатые
(шифр 229-80)

Узел 56 см. совместно с узлами 26, 31

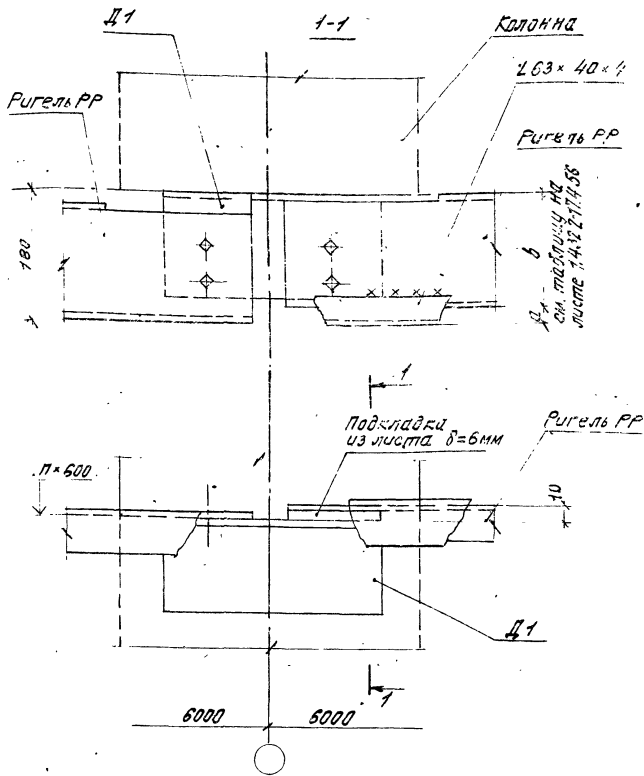
1.432 2-17.4 54

Узел 56

Рук. от Мудров В. [Signature]
 Рук. гр. Гузеева [Signature]
 Шифр Власова [Signature]

стандарт	лист	листо
р		1

ЦНИИПРОМЗДАНИЙ



Син. ж. покл. Подпись и дата. Взам. инв. №

Рук. отд. Мурашев. М.М.
 Рук. гр. Гусев. В.В.
 Инж. Власова. В.В.

1.432.2-17.455

Узел 57

Страна	Лист	Листов
Р		1

ЦНИИПРОМЗДАНИИ

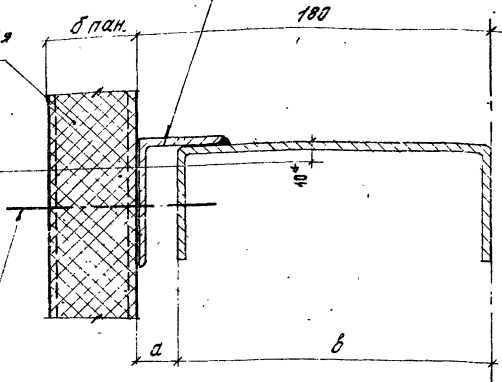
17716 70

L 63×40×4 (три бпан. ≈ 61,6)
 приварить к ригелю
 фальсберка

Панель
 металлическая
 трехслойная
 тип I; II; III

п × 600

Крепление
 панели
 см. узлы 29, 37, 44
 в выпуске 3.



бпан, мм	а, мм	б мм
46,6; 50	20	160
61,6	10	170
80; 81,6; 91,6; 100	-	180

* В месте опоры ригеля установить подкладку из листа δ = 6 мм.

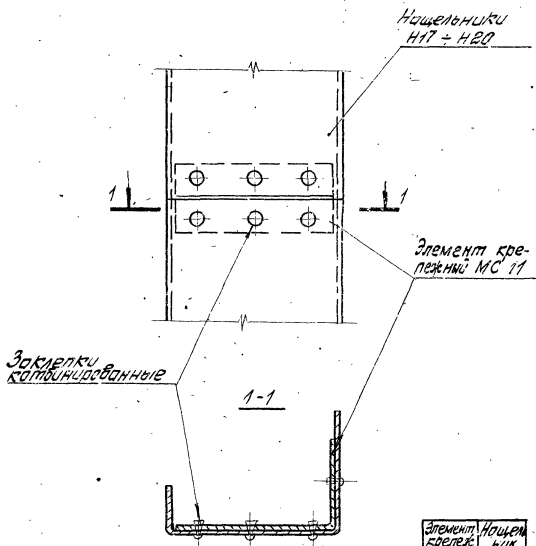
1.432.2 - 17.4 56

Узел 58

Рук. отд. Мурашев
 Рук. гр. Гузеева
 Ин.ж. Владова

Стадия	Лист	Листов
Р	7	7

ЦНИИПРОМЗДАНИЙ



Узел 59 от соответственно
с узлами 37; 40.

Элемент крепеж.	Номер бух
МС11.1	Н19 Н20
МС11.2	Н17 Н18

1.432.2-17.4 57

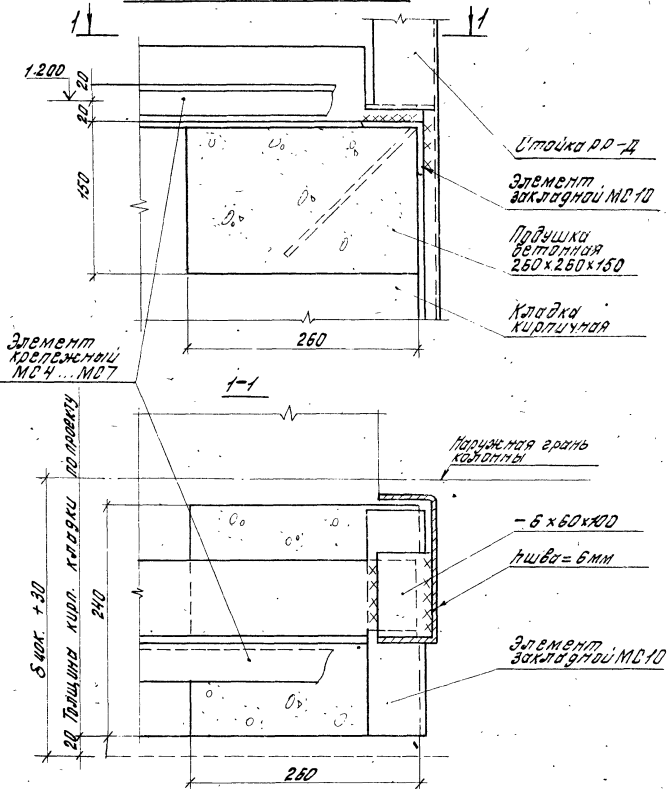
Узел 59

Стр.	Лист	Листов
Р		1
ЦНИПРОМЗДАНИИ		

Шифр докум. 1.432.2-17.4 57

Кук. ата	Муромцев	ММ
Рук. зр.	Тузеева	ММ
Инжен.	Бадальев	ВЛ

Узел примыкания стойки
к цоколю из кирпича



С 40к. + 30
20 Толщина кирп. кладки по проекту

1.432.2-17.4 59

Рук. отд. Муравьев
Гл. инженер Дранчук
Рук. пр. Лузевва
Инженер Влогодва

Узел 61

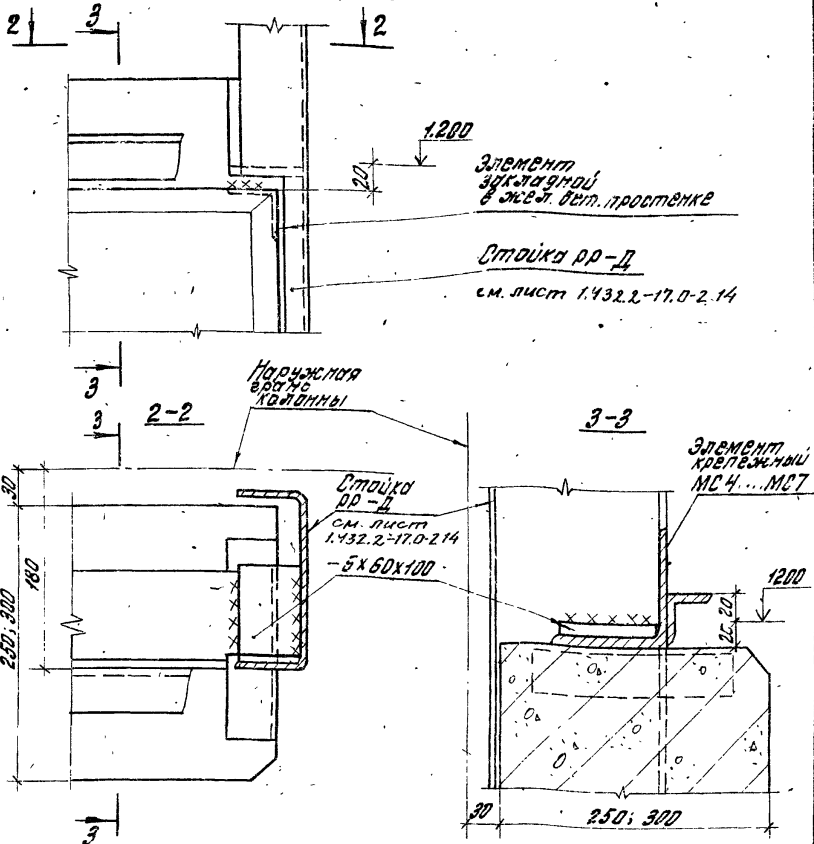
Стация	Лист	Листов
Р	1	2

ЦНИИПРОМЗДАНИЙ

17716 74

Ш.б.№ подл. Подпись в соответствии с ГОСТ 13080-80

Узел примыкания стойки к цоколю из ж/б ст. простенков



Толщина сварных швов 17 шв = 4 мм

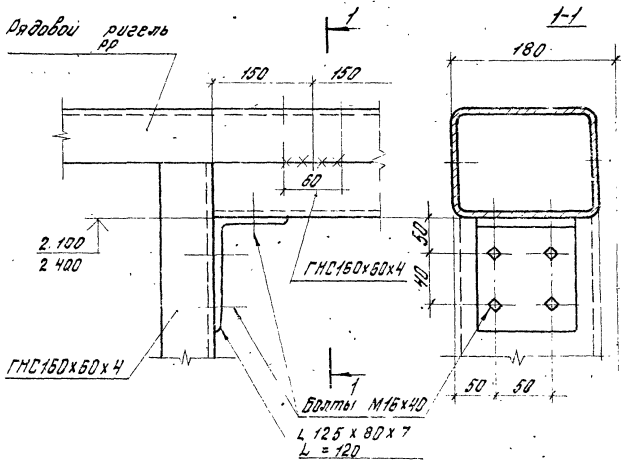
1.432.2-17.4 59

Лист
2

17716 75

Лист № 1-10000, 100000 и 1000000

Дядовоу ригель
АР



Шиф. № подл. Подпись и дата
 В.З.М. 11.02.85

Рук. отв.	Муратов		
Гл. инж. пр.	Драгунчук		
Рук. пр. ар.	Гузевва		
Инженер	Дядово		

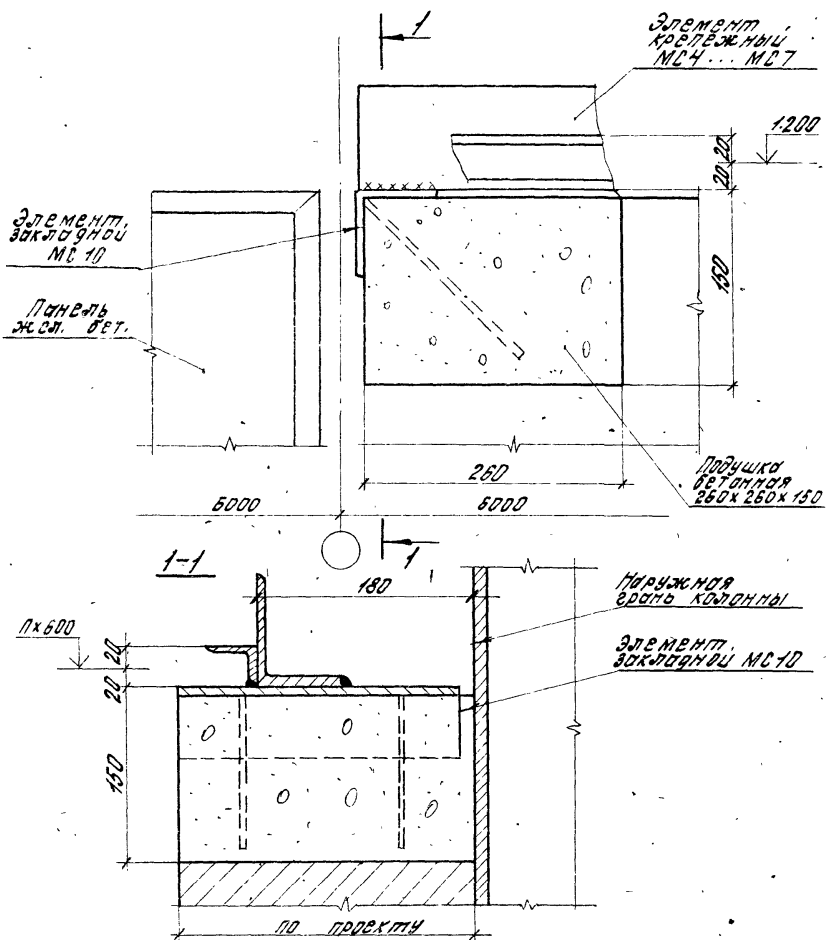
1.432.2-17.4.60

Узел 62

Листов	Лист	Листов
Р		1
ЦНИИПРОМЗДАНИЙ		

177/6 175

Узел крепления элемента крепежного МСЧ...МС7
к цоколю из кирпича 4000



1.432.2 -17.4 61

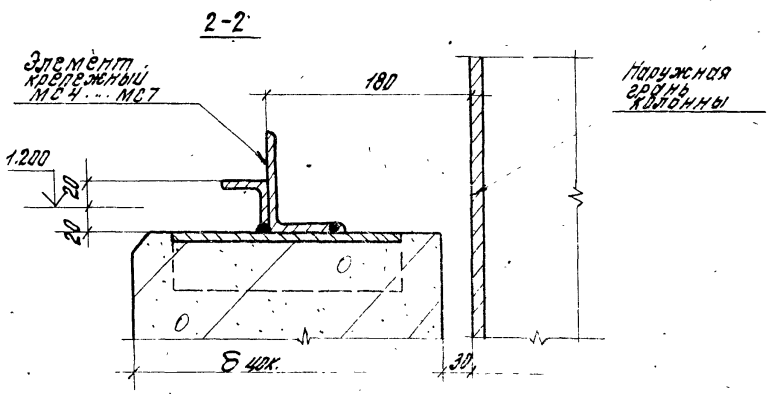
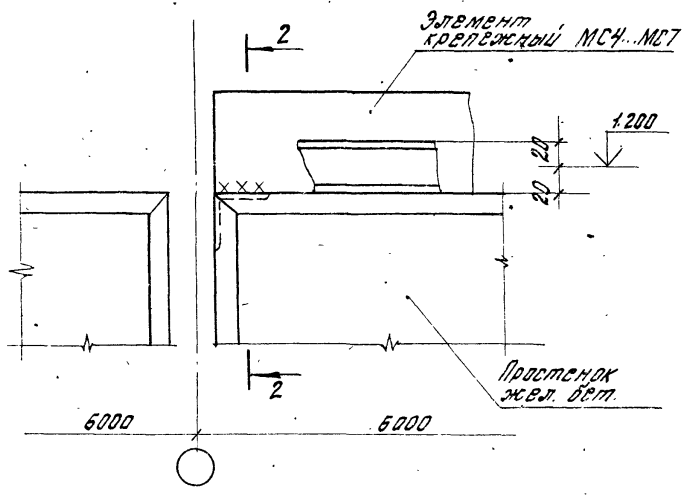
Узел 63

Рук. отд. Муравьев
Гл. инж. пр. Дроздов
Рук. отд. Ар. Сузрев
Инж. сч. Власов

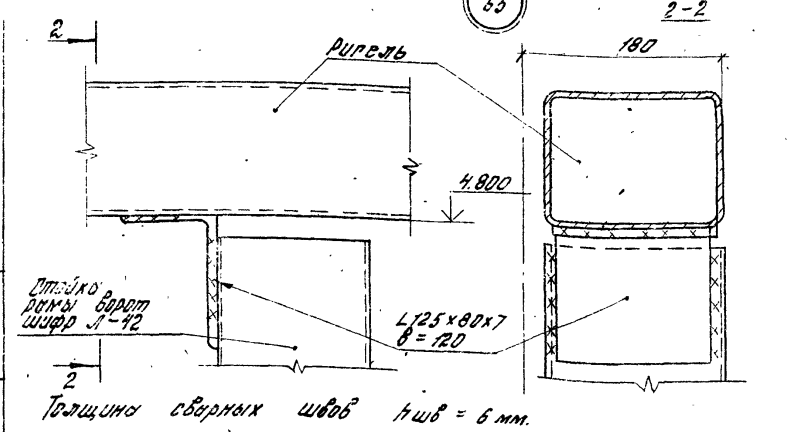
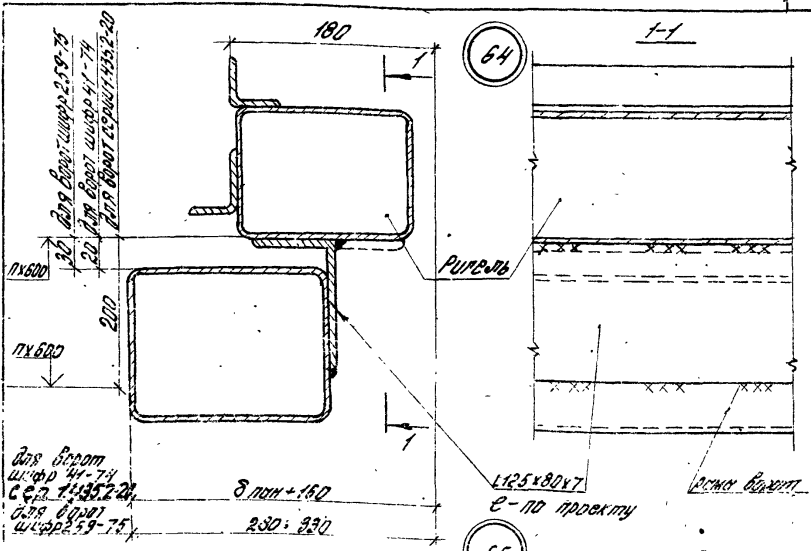
Стадия	Лист	Листов
Р	1	2

ЦНИИПРОМЗДАНИЙ

Узел крепления элемента крепежного МСЧ...МС7
к цоколю из ж/в. бет. простенков у оси



Шифр № проекта Подпись и дата 23.04.2011 г.



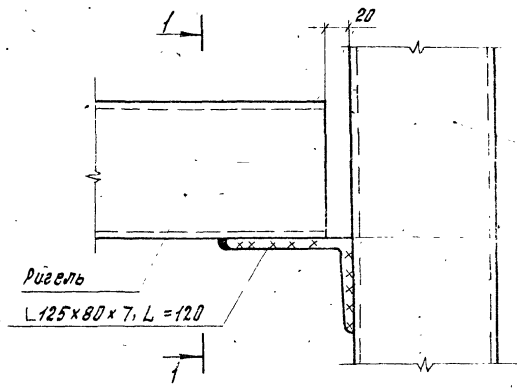
1.432.2-17.4.62

Рук. отд. Мухомов В.И.
Рис. ин. пр. Дранчук
Рук. пр. Пивоваров
Инж. ввр. В. Мухомов

49.161 64; 65

Студия	Лист	Листов
Р		1
ЦНИИПРОМЗДАНИЙ		

58

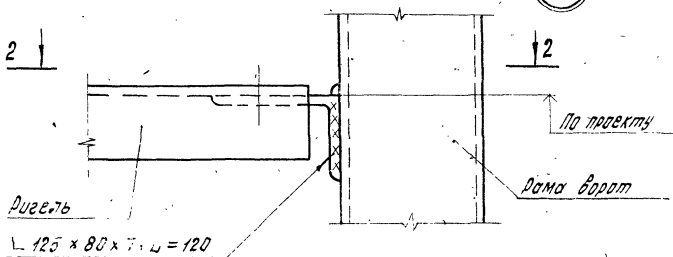


Рама двери

По проекту

Ригель
L 125 x 80 x 7, L = 120

67



По проекту

Рама ворот

Ригель
L 125 x 80 x 7, L = 120

1432.2-17.4 54

Шифр по плану: 1432.2-17.4-54-1-333мм. шифр

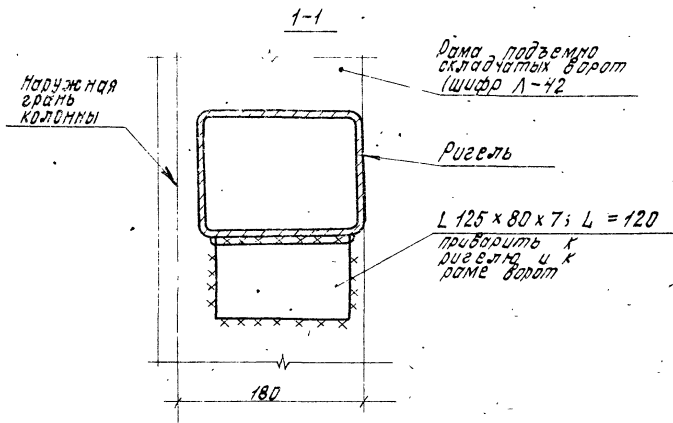
Рук. отд.	Муромцев	<i>[Signature]</i>
Тех. инж. пр.	А. Ганчук	<i>[Signature]</i>
Рук. гр.	Гузеева	<i>[Signature]</i>
Инжен.	Власова	<i>[Signature]</i>

Узлы 67, 68

Стенда	Лист	Листов
Р	1	3

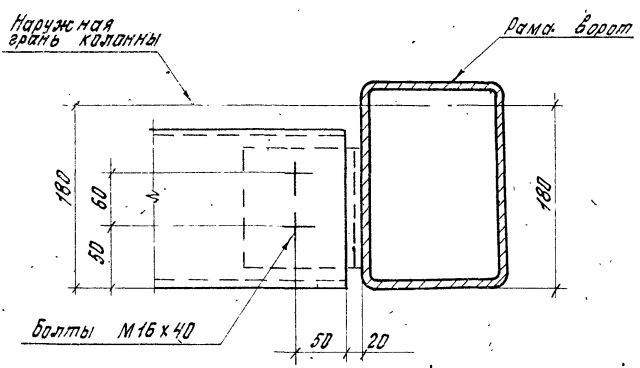
ЦНИИПРОМЗДАНИЙ

1775 21



2-2

для ворот подъемно-поворотных (серия 1.435-11)
для ворот раздвижных складчатых (шифр 42-74)
для ворот штарповых (шифр 698-73)

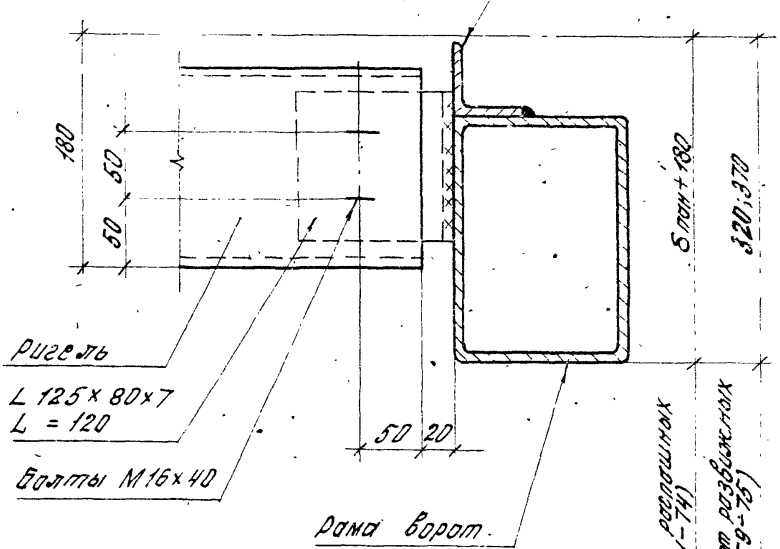


высота сварных швов $h_{шв} = 6 \text{ мм}$

2-2

для ворот раскрывающихся шифра 41-74
и для ворот раздвижных шифра 259-75

L 40 x 4 - для ворот шифра 41-74
L 100 x 63 x 6 - для ворот шифра 259-75

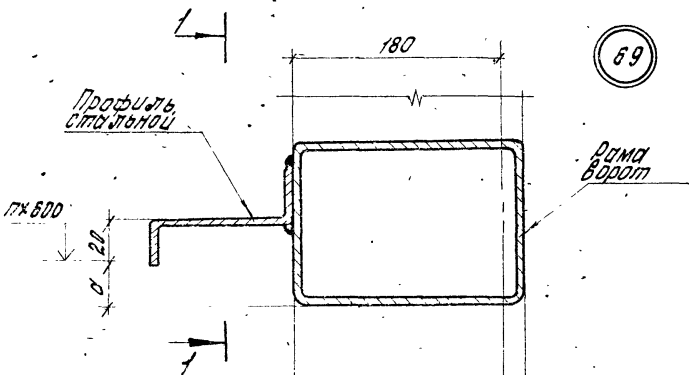


Шифр № проекта: 17716-83
Исполнитель: [blank]
Возвращать в отдел: [blank]

1.432.2 - 17.4.64

Лист 3

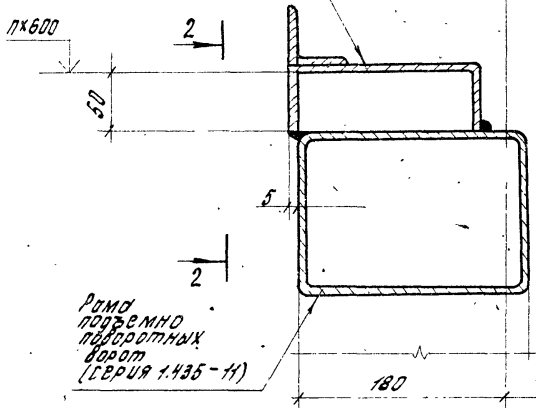
17716 83



69

Шифр ворот	σ
898-73	-
42-74	-
1435-11	50

Толщина пол. в пол. мм	Профиль стальной
48, 6; 50; 64, 6	ГНЗ 125x40x3
80, 8; 6; 9; 6; 100	ГНЗ 160x70x4



70

Инв. № подл. Подпись и дата. Взам. инв. №

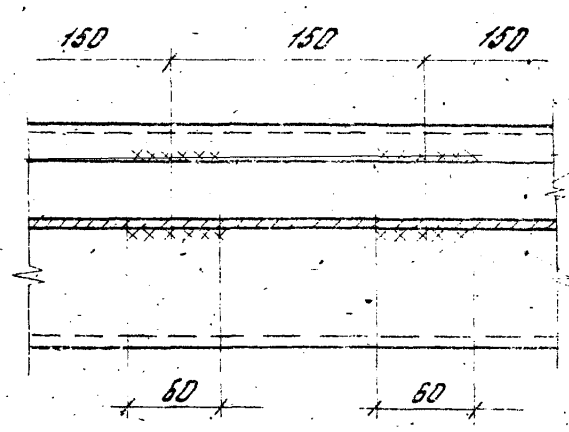
1432.2 - 17.4 65

Рук. отд. Мухомов *ММ*
 Гл. ин. пр. Дранчук *ДД*
 Рук. пр. пр. Рязанова *РР*
 Инжен. Васильева *ВВ*

Узлы 69; 70

Стр.	Лист	Листов
0	1	2
ЦНИИПРОМЗДАНИЙ		

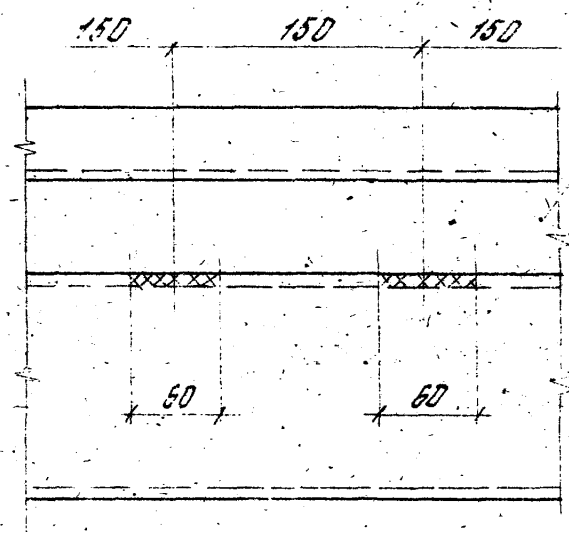
1-1



Профиль
стальной

Рама
ворот

2-2



Ригель РР-Д

Рама ворот

Толщина сварных швов $t_{шва} = 6 \text{ мм}$

Изм. инв. №
Изм. инв. №

1.432.2 - 17.4.55

Лист
2