

УДК 62-728.53:629.7

Группа Д18

# ОТРАСЛЕВОЙ СТАНДАРТ

ОСТ 1 12250-76

## НИППЕЛЬ Конструкция и размеры

На 3 страницах

Взамен 2493А

Проверено в 1987 г.

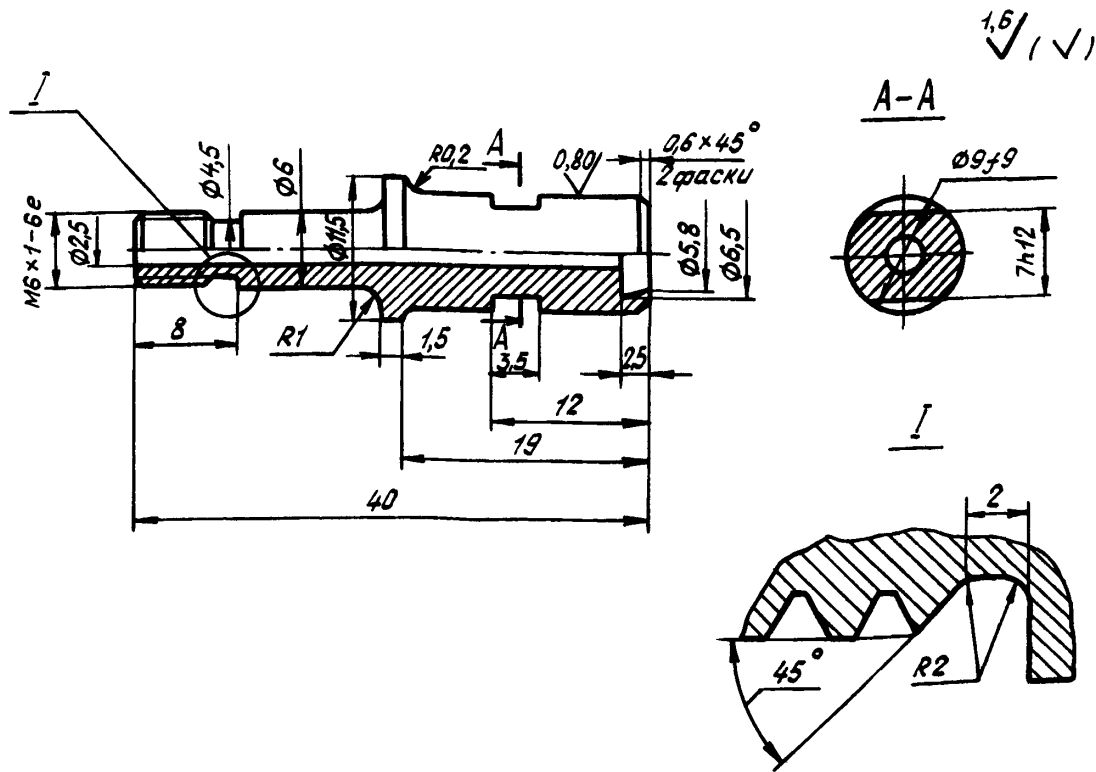
Распоряжением Министерства от 21 июля 1976 г.

№ 087-16

срок введения установлен с 1 июля 1977 г.

Несоблюдение стандарта преследуется по закону

1. Конструкция и размеры ниппеля должны соответствовать указанным на чертеже.



1,6 / (✓)

A-A

I

|        |      |       |
|--------|------|-------|
| № изм. | 1    | 2     |
| № изв. | 7260 | 10442 |

|                   |      |
|-------------------|------|
| Изм. № дубликата  |      |
| Изм. № подлинника | 3003 |

2. Материал: сталь 30ХГСА ТУ 14-1-950-74.
3. Термическая обработка: 35,5 ... 40,5 HRC<sub>3</sub>, группа контроля 3 ОСТ 1 00021-78.
4. Неуказанные предельные отклонения размеров, формы и расположения поверхностей - по ОСТ 1 00022-80.
5. Покрытие: Кд15.фос.окс\*.
6. Маркировать обозначение и клеймить окончательную приемку на бирке.
7. Масса - 0,0115 кг.
8. Технические условия - по ОСТ 1 00795-76.

Наименование и обозначение nipples:  
 Ниппель ОСТ 1 12250-76

\*По действующему в отрасли документу.

ЛИСТ РЕГИСТРАЦИИ ИЗМЕНЕНИЙ

| №<br>изм. | Номера страниц  |                 |       |                          | Номер<br>"Изв.<br>об<br>изм." | Подпись      | Дата               | Срок<br>введения<br>изменения |
|-----------|-----------------|-----------------|-------|--------------------------|-------------------------------|--------------|--------------------|-------------------------------|
|           | Изме-<br>ненных | Заме-<br>ненных | Новых | Анну-<br>лиро-<br>ванных |                               |              |                    |                               |
| 1         | 2               | -               | -     | -                        | 7260                          | <i>Мленд</i> | 30/12-78 с 1/1-79г |                               |
| 2         | 1, 2            | -               | -     | -                        | 10442                         | <i>Кунар</i> | 17.11.87 с 1.01.87 |                               |