

УДК 62-728.53-2:629.7

Группа Д18

# ОТРАСЛЕВОЙ СТАНДАРТ

ОСТ 1 12253-76

## РЫЧАГ Конструкция и размеры

На 4 страницах

Взамен 2496А

Проверено в 1987 г.

Распоряжением Министрства от 21 июля 1976 г. № 087-16  
срок введения установлен с 1 июля 1977 г.

Несоблюдение стандарта преследуется по закону

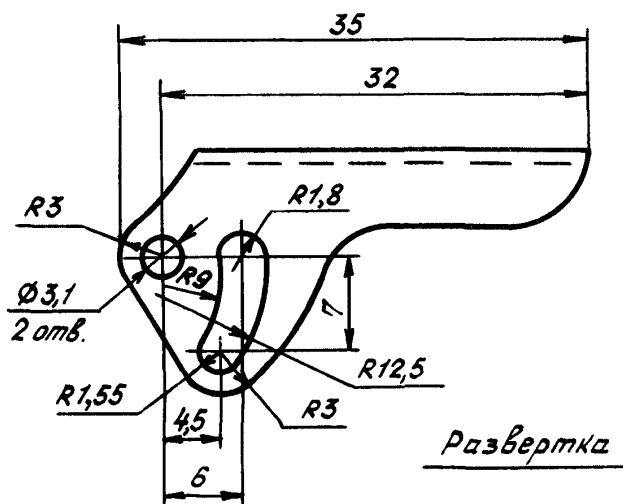
1. Конструкция и размеры рычага должны соответствовать указанным на чертеже.

№ изм.	1
№ изм.	10442

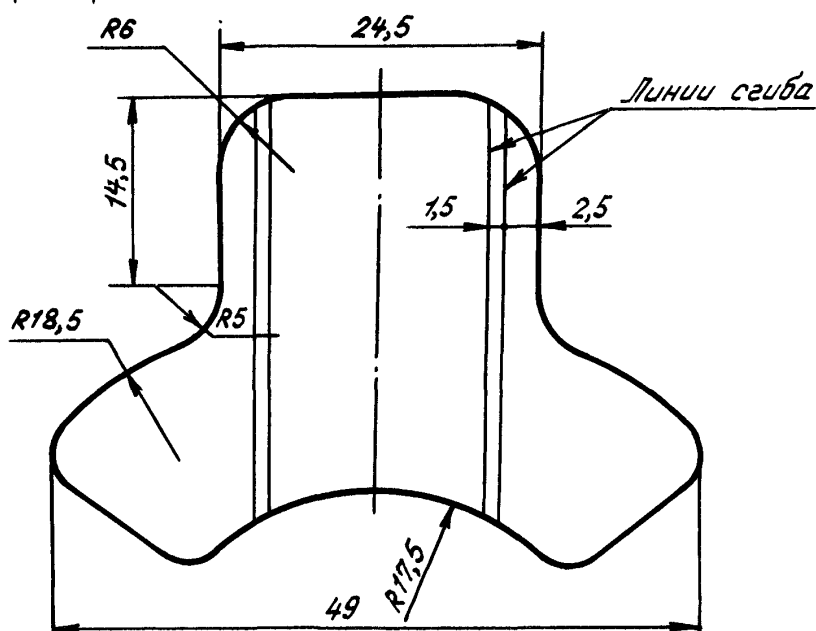
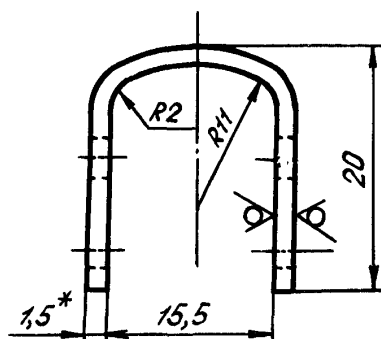
3006

Ив. № дубляжата
Ив. № подлинника

Rz 25 / (✓)



Развертка



2. Материал: сталь 30ХГСА ГОСТ 11268-76.

3. Неуказанные предельные отклонения размеров, формы и расположения поверхностей - по ОСТ 1 00022-80.

4. Покрытие: Кд 9.хр.\*\*

\* Размер для справок.

\*\* По действующему в отрасли документу.

1

10442

№ изм.

№ изв.

3006

Инв. № дубликата

Инв. № подлинника



## ЛИСТ РЕГИСТРАЦИИ ИЗМЕНЕНИЙ

Номер изме- нения	Номер листа (страницы)				Номер доку- мента	Подпись	Дата внесе- ния изм.	Дата введения изм.
	изме- ненного	заме- ненного	нового	аннули- рован- ного				
1	1, 2, 3	—	—	—	10442	Куршев	17-11-87	с. 01.88

в. № дубликата	
Ив. № подлинника	3006 /