

УДК 62-728.53-272:629.7

Группа Д18

ОТРАСЛЕВОЙ СТАНДАРТ

ОСТ 1 12255-76

ПРУЖИНА
Конструкция и размеры

На 3 страницах

Взамен 2499А

Проверено в 1987 г.

Распоряжением Министерства от 21 июля 1976 г.

№ 087-16

срок введения установлен с 1 июля 1977 г.

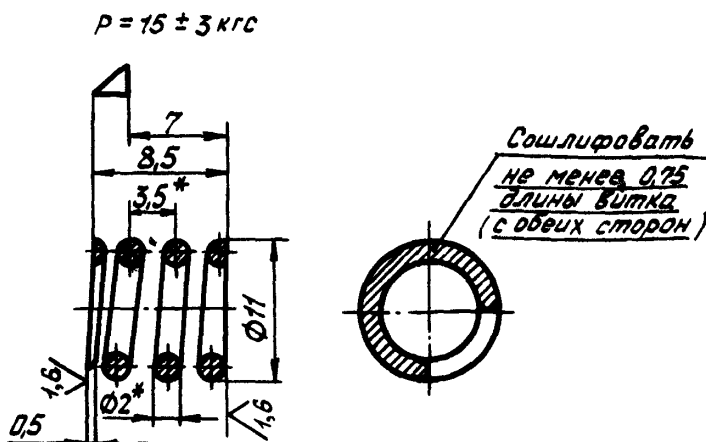
Несоблюдение стандарта преследуется по закону

1. Конструкция и размеры пружины должны соответствовать указанным на чертеже.

| | | |
|--------|------|-------|
| № изм. | 1 | 2 |
| № изв. | 7260 | 10442 |

| | |
|-------------------|------|
| Изм. № дубликата | 3008 |
| Изм. № подлинника | |

✓(✓)



2. Материал: проволока из стали 51ХФА ТУ 14-4-238-72.

3. Термическая обработка: $\sigma_b = 1520 \dots 1720 \text{ МПа}$ ($155 \dots 175 \text{ кгс/мм}^2$), группа контроля 2а ОСТ 1 00021-78.

4. Навивка пружин - правая.

5. Полное число витков - 4.

6. Длина развернутой пружины - 120 мм.

7. Неуказанные предельные отклонения размеров, формы и расположения поверхностей - по ОСТ 1 00022-80.

8. Покрытие: Кд9.фос.окс/гфж^{ж*}.

9. Маркировать обозначение и клеймить окончательную приемку на бирке.

10. Масса - 0,0015 кг.

11. Технические условия - по ОСТ 1 00845-77.

Наименование и обозначение пружины:

Пружина ОСТ 1 12255-76

* Размер для справок.
^{ж*} По действующему в отрасли документу.

| | | |
|--------|------|-------|
| № изм. | 1 | 2 |
| № изд. | 7260 | 10442 |

3008

| | |
|-------------------|--|
| Изм. № дубликата | |
| Изм. № подлинника | |

ЛИСТ РЕГИСТРАЦИИ ИЗМЕНЕНИИ

| № изм. | Номера страниц | | | | Номер "Изв. об изм." | Подпись | Дата | Срок введения изменения |
|-----------|-----------------|-----------------|-------|--------------------------|-------------------------------|---------|----------|-------------------------------|
| | Изме- ненных | Заме- ненных | Новых | Анну- лиро- ванных | | | | |
| 1 | 2 | - | - | - | 7260 | Мленг | 30/1-76 | с 1/1-79г. |
| 2 | 1,2 | - | - | - | 10412 | Кудин | 17.11.87 | с 1.01.88 |