

УДК 629.7.02:621.315.3

Группа Д15

ОТРАСЛЕВОЙ СТАНДАРТ

НАКОНЕЧНИКИ ДЛЯ БОРТОВОГО ЭЛЕКТРОПРОВОДА МАРКИ БСА

ОСТ 112276-77

Конструкция и размеры

На 5' страницах

Введен впервые

№ изм.	1
№ изв.	8259

Распоряжением Министерства от 15 сентября 1977 г.

№ 087-16

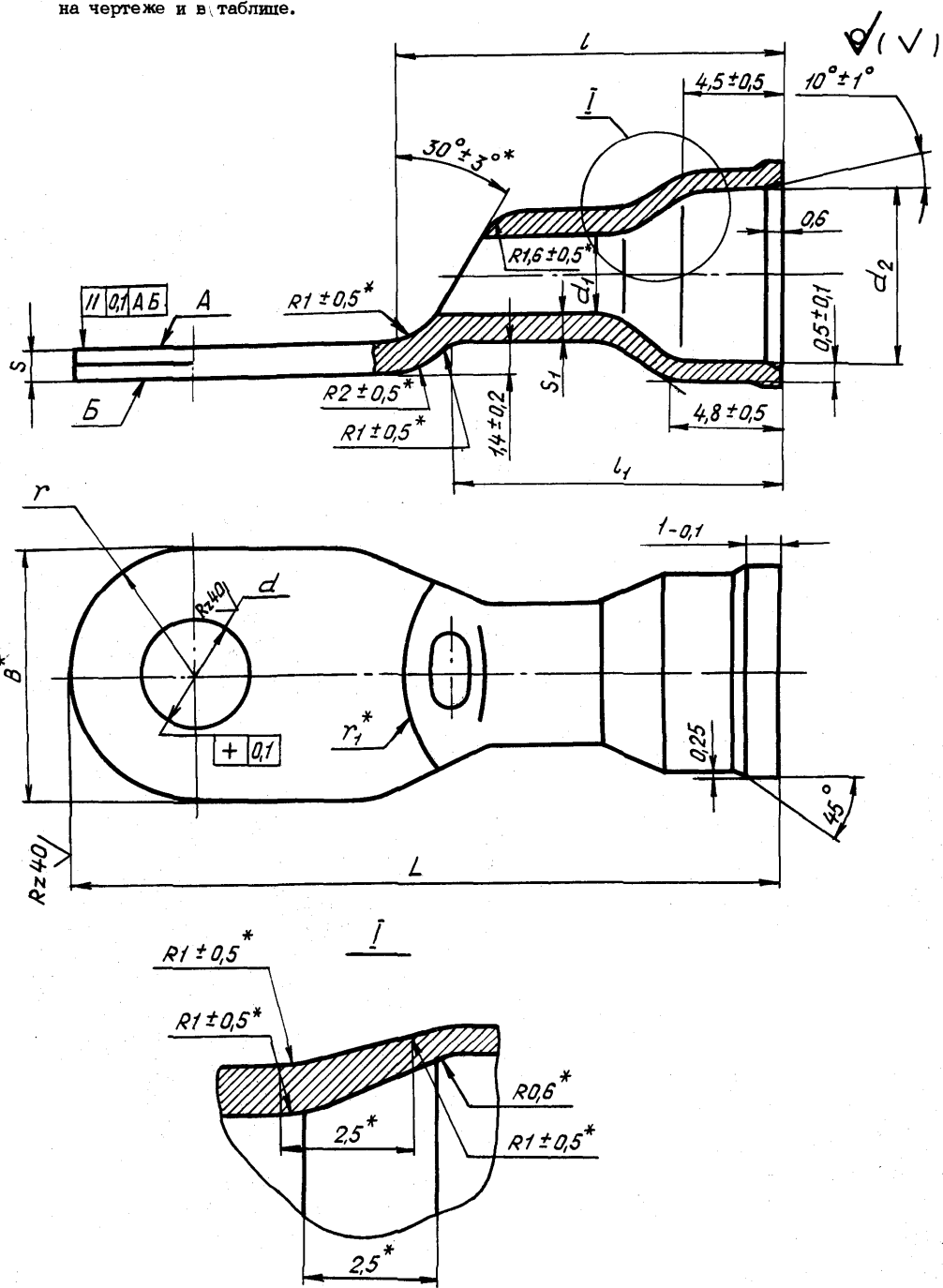
срок введения установлен с 1 июля 1978 г.

Несоблюдение стандарта преследуется по закону

1. Настоящий стандарт распространяется на наконечники для бортового электропровода марки БСА (в дальнейшем изложении - наконечники), применяемые в бортовой электрической сети.

Изм. № дубликата	3311
Изм. № подлинника	

2. Конструкция и размеры наконечников должны соответствовать указанным на чертеже и в таблице.



№ изм.
№ изв.

Инв. № дубликата
Инв. № подлинника

3311

*Размер обеспеч. инстр.

Типо-размер	Применяемость	Сечение провода, мм ^{2*}	Размеры в мм										r	r ₁	Масса 1000 шт., кг		
			B	d	d ₁	d ₂	L	b	l ₁	S	S ₁						
			Пред. откл.														
			±0,2	+0,15		±0,1	±0,5		±0,1								
1		0,35		3,2													
2			9,8	4,2													
3			5,3	1,1	4,4					0,7	1,20	4,9				0,08	
4			6,3														
5		0,75		3,2				24	13,8	11,8							
6			9,4	4,2													
7			5,3	1,3	4,6										4,7		0,10
8			6,3														
9		1,00		3,2							0,8	1,10					
10			10,2	4,2													
11			5,3	1,6	4,7	25								5,1			0,11
12			6,3														
13		1,50		3,2					14,8	12,8							
14			10,4	4,2													
15			5,3	2,0	5,2	27									5,2	5	0,15
16			6,3														
17		2,50		3,2							0,9	1,05					
18			11,8	4,2													
19			5,3	2,4	5,6	29								5,9			0,18
20			6,3														
21		4,00		3,2					16,8	13,8							
22			12,4	4,2													
23			5,3	3,0	6,3	30					1,0	1,00	6,2				0,31
24			6,3														
25				8,3													

№ изм. 1 2
 № изм. 8259 9083

Изм. № дубликата 3311
 Изм. № подлинника

3. Материал: лист МЗМ ГОСТ 495-77. Допускается изготавливать из М2М или М1М.

4. Термообработка: отжиг^{**}.

5. Неуказанные предельные отклонения размеров, формы и расположения поверхностей - по ОСТ 1 00022-80.

6. Покрытие: ГТ.Н-Кд 9^{**}.

* Размер для справок.
 ** По действующей в отрасли документации.

ЛИСТ РЕГИСТРАЦИИ ИЗМЕНЕНИЙ

№ изм.	Номера страниц				Номер "Изв. об изм."	Подпись	Дата	Срок введения изменения
	Измененных	Замененных	Новых	Аннулированных				
1	1,3,5	-	-	-	9259	Заслуж	20-11-80	1 января 1981г
2	3	-	-	-	9083	Заслуж	31.07.81	01.07.81