

ТИПОВОЙ ПРОЕКТ  
0901-9-16.1.87

ФИЛЬТРЫ-ПОГЛОТИТЕЛИ  
ДЛЯ РЕЗЕРВУАРОВ ЧИСТОЙ ВОДЫ  
ЕМКОСТЬЮ ОТ 500 М<sup>3</sup> ДО 1200 М<sup>3</sup>

ВАРИАНТ С КЛАПАНАМИ.

АЛЬБОМ II

ЭЛЕКТРОТЕХНИЧЕСКАЯ ЧАСТЬ.  
ТЕХНОЛОГИЧЕСКИЙ КОНТРОЛЬ.  
ВАРИАНТ С ВОДЯНЫМ ОТОПЛЕНИЕМ.

22663-02  
ЦЕНА 2-06

ТИПОВОЙ ПРОЕКТ  
0901-9-16.1.87  
ФИЛЬТРЫ-ПОГЛОТИТЕЛИ  
ДЛЯ РЕЗЕРВУАРОВ ЧИСТОЙ ВОДЫ  
ЕМКОСТЬЮ ОТ 500 М<sup>3</sup> ДО 1200 М<sup>3</sup>  
ВАРИАНТ С КЛАПАНАМИ

СОСТАВ ПРОЕКТА

- АЛЬБОМ I - Общая пояснительная записка. Технологическая часть.  
Архитектурно-строительная часть. Отопление и вентиляция.  
АЛЬБОМ II - Электротехническая часть. Технологический контроль.  
Вариант с водяным отоплением.  
АЛЬБОМ IV - Строительные изделия.  
АЛЬБОМ V - Спецификации оборудования.  
АЛЬБОМ VI - Сметы.  
АЛЬБОМ VII - Ведомости потребности в материалах.

АЛЬБОМ II

РАЗРАБОТАН ПРОЕКТНЫМ ИНСТИТУТОМ  
ГИПРОКОММУНВОДОКАНАЛ

ГЛАВНЫЙ ИНЖЕНЕР ИНСТИТУТА *С.В.* Н.Г. ХАЗИКОВ  
ГЛАВНЫЙ ИНЖЕНЕР ПРОЕКТА *В.В.* Т.Х. РОМАНОВА

УТВЕРЖДЕН И ВВЕДЕН В ДЕЙСТВИЕ  
МИНЖИЛКОМХОЗОВ РСФСР

ПРИКАЗ № 12-ТД ОТ 16 ОКТЯБРЯ 1987 г.

Альбом I

Т И Д С О Й П Р О Е К Т 0901-9-16.1.87

| № № п.п.                            | Наименование   | Стр.  |
|-------------------------------------|--|-------|
| 1                                   | СОДЕРЖАНИЕ АЛЬБОМА   | 2     |
| 2                                   | Пояснительная записка  | 3     |
| Основной комплект чертежей марки ЭМ |  |       |
| 1                                   | Общие данные   | 4     |
| 2                                   | СХЕМА ЭЛЕКТРИЧЕСКАЯ ПРИНЦИПАЛЬНАЯ ОДНОЛИНЕЙНАЯ 380/220 В                   | 6     |
| 3                                   | СХЕМА ЭЛЕКТРИЧЕСКАЯ ПРИНЦИПАЛЬНАЯ УПРАВЛЕНИЯ ЗАВОНЫМИ                      | 6,7   |
| 4                                   | СХЕМА ЭЛЕКТРИЧЕСКАЯ ПРИНЦИПАЛЬНАЯ УПРАВЛЕНИЯ ВЕНТИЛЯТОРОМ                  | 8     |
| 5                                   | СХЕМА ЭЛЕКТРИЧЕСКИХ ПОДАКЛЮЧЕНИЙ ОТДЕЛЬНО СТОЯЩЕГО ОБОРУДОВАНИЯ            | 9,10  |
| 6                                   | КАБЕЛЬНЫЙ ЖУРНАЛ. Сводка кабелей и проводов                                | 11    |
| 7                                   | РАСПОЛОЖЕНИЕ ЭЛЕКТРООБОРУДОВАНИЯ, ПРОКЛАДКА ПРОВОДОВ И КАБЕЛЕЙ. Зануление. | 12,13 |
| 8                                   | ЭЛЕКТРООСВЕЩЕНИЕ   | 14    |

| № № п.п.  | Наименование   | Стр.  |
|---|--|-------|
| Основной комплект чертежей марки А                |  |       |
| 9   | Общие данные   | 15    |
| 10  | СХЕМА ФУНКЦИОНАЛЬНАЯ   | 16    |
| 11  | СХЕМА ВНЕШНИХ КАБЕЛЬНЫХ И ТРУБНЫХ ПРОВОДОВ<br>СХЕМА ЭЛЕКТРИЧЕСКАЯ ПРИНЦИПАЛЬНАЯ ПИТАНИЯ ПРИБОРОВ | 17    |
| 12  | ЭЛЕКТРИЧЕСКАЯ СХЕМА ПОДАКЛЮЧЕНИЯ ПРИБОРОВ  | 18    |
| 15  | ПЛАН РАСПОЛОЖЕНИЯ СРЕДСТВ АВТОМАТИЗАЦИИ И ПРОВОДОВ   | 19    |
| ЗАДАНИЕ ЗАВОДУ-ИЗГОТОВИТЕЛЮ НА ШКАФ = А1 марки Э1 |  |       |
| 14  | СОДЕРЖАНИЕ. Перечень комплектных устройств   | 20    |
| 15  | ШКАФ = А1. ТЕХНИЧЕСКИЕ ДАННЫЕ АППАРАТОВ  | 21    |
| 16  | ШКАФ = А1. ЧЕРТЕЖ ОБЩЕГО ВЪЕДА   | 22,23 |
| 17  | ШКАФ = А1. СХЕМА ЭЛЕКТРИЧЕСКАЯ СОЕДИНЕНИЙ  | 24    |
| 18  | ШКАФ = А1. Перечень надписей   | 25    |

Имя, Фамилия, Подпись и дата

30.01.87

|   |           |          |          |
|---|-----------|----------|----------|
| Т П 0901-9-16.1.87  |           |          |          |
| Фабрики - изготовители<br>для резервуаров чистой воды<br>с емкостью от 500 м³ до 1000 м³<br>в комплекте с клапанами<br>и запорными приспособлениями |           |          |          |
| Имя отф.  | К. СЛАГНИ | Имя отф. | СЛАГНИ   |
| Имя отф.  | ПЕВРАСОВ  | Имя отф. | ПЕВРАСОВ |
| Имя отф.  | ПЕВРАСОВ  | Имя отф. | ПЕВРАСОВ |
| Имя отф.  | БЫРЕНИН   | Имя отф. | БЫРЕНИН  |
| Имя отф.  | БЫРЕНИН   | Имя отф. | БЫРЕНИН  |
| СОДЕРЖАНИЕ АЛЬБОМА  |           | Страниц  | Листов   |
|   |           | Р        | 1        |
|   |           | Л        | 1        |
| ИПРОКОМТЭНВОДАКАНАЛ<br>г. Москва  |           |          |          |

22663-02 3

### Электротехническая часть.

В настоящей части типового проекта рассматриваются вопросы электрооснащения, управления электроприводами и психологического контроля. По степени надежности электрооснащения все электроприемники относятся к потребителям III категории.

Электрооснащение проектируемого сооружения предусматривается одним кабельным вводом напряжением 380/220 В. Все электродвигатели механизмов приняты асинхронными с короткозамкнутым ротором.

Согласно ПУЭ проектом предусматривается закупающее устройство. Для зачужения использован нулевой провод питающей линии, который подключается к внутреннему контуру зачужения.

Рабочее электроосвещение помещений принято на напряжение 220 В, ремонтное - на напряжение -12 В. Величины освещенности приняты в соответствии с нормами проектирования на искусственное освещение СНиП-4-79.

Аппаратура управления механизмами камеры фильтров-поглотителей установлена на шкафу управления = А1, выполняемого по заданию заводу-изготовителю (см. листы Л 20 ÷ 25 настоящего альбома) - одним из заводов МЭП.

Проектом предусматривается дистанционное управление сдвижкой на воздушном трубопроводе по сигналу о достижении критических пределов давления или разрежения в резервуаре. Место для размещения аппаратов дистанционного управления определяется при привязке проекта.

Управление вентилятором запроектировано местное

со шкафа управления и дистанционное - кнопкой, установленной у входа в камеру, со световой сигнализацией о работе вентилятора.

Температура в камере фильтров-поглотителей контролируется датчиком ДТКБ с выдачей сигнала на МДП.

Все сигналы неисправности работы механизмов камеры фильтров-поглотителей передаются на местный диспетчерский пункт площадки.

### Технологический контроль.

При наполнении резервуара водой избыточное давление не должно превышать 100 кгс/м<sup>2</sup>. При опорожнении разрежение не должно быть больше 70 ÷ 80 кгс/м<sup>2</sup>. Эти величины контролируются преобразователем типа "Сапфир" 22 ДИВ мод. 2320, установленном в помещении фильтров-поглотителей на воздуховоде, соединяющем фильтры-поглотители с резервуаром.

Значения критических величин передаются на вторичный прибор типа РП-160-09, устанавливаемый на щите в МДП.

АЛЬБОМ II  
 ТИПОВОЙ ПРОЕКТ 0901-9-16.1.87  
 Имя, № докум., Подпись и дата (показ. инв. №)

|          |        |                   |        |        |        |        |        |
|----------|--------|-------------------|--------|--------|--------|--------|--------|
| ПРИБЫВАМ |        | ТП 0901-9-16.1.87 |        |        | ПЗ     |        |        |
| Имя, №   | Имя, № | Имя, №            | Имя, № | Имя, № | Имя, № | Имя, № | Имя, № |
| Имя, №   | Имя, № | Имя, №            | Имя, № | Имя, № | Имя, № | Имя, № | Имя, № |
| Имя, №   | Имя, № | Имя, №            | Имя, № | Имя, № | Имя, № | Имя, № | Имя, № |

Фильтры-поглотители для резервуаров чистой воды емкостью от 500 м<sup>3</sup> до 1200 м<sup>3</sup> зарнаит с клапанами (с воздушным уплотнением) пояснительная записка

Стандарт Лист Листов  
Р 1 1 1

ГИПРОКОММУНАЛЬСКОЕ  
г. Москва

Альбом II

Типовой проект 0901-9-16.1.87

Инв. № подл. Подпись и дата. 23.04.1987 г.

Ведомость рабочих чертежей основного комплекта марки ЭМ

| Лист | Наименование  | Примечание |
|------|---|------------|
| 1    | Общие данные  |            |
| 2    | Схема электрическая принципиальная однолинейная 380/220 В                         |            |
| 3    | Схема электрическая принципиальная управления задвижкой. (Начало)                 |            |
| 4    | Схема электрическая принципиальная управления задвижкой. (Окончание)              |            |
| 5    | Схема электрическая принципиальная управления вентилятором                        |            |
| 6    | Схема электрических подключений отдельно стоящего оборудования. (Начало)          |            |
| 7    | Схема электрических подключений отдельно стоящего оборудования. (Окончание)       |            |
| 8    | Кабельный журнал. Сводка кабелей и проводов                                       |            |
| 9    | Расположение электрооборудования, прокладка труб и кабелей. Занудение. (Начало)   |            |
| 10   | Расположение электрооборудования, прокладка труб и кабелей занудения. (Окончание) |            |
| 11   | Электросвечение.  |            |

Рабочие чертежи основного комплекта марки ЭМ выполнены в соответствии с действующими строительными нормами и правилами и проектом организации производства работ, проект не является безбилетным. Иск. исключений членовладельческих прав безбилетности экспликации задания.

Главный инженер проекта *Романова Т.Х.*  
 Главный инженер проекта (осуществляющий привязку проекта)

|        |         |      |          |
|--------|---------|------|----------|
| Инв. № | Подпись | Дата | Привязан |
|        |         |      |          |
|        |         |      |          |
|        |         |      |          |
|        |         |      |          |

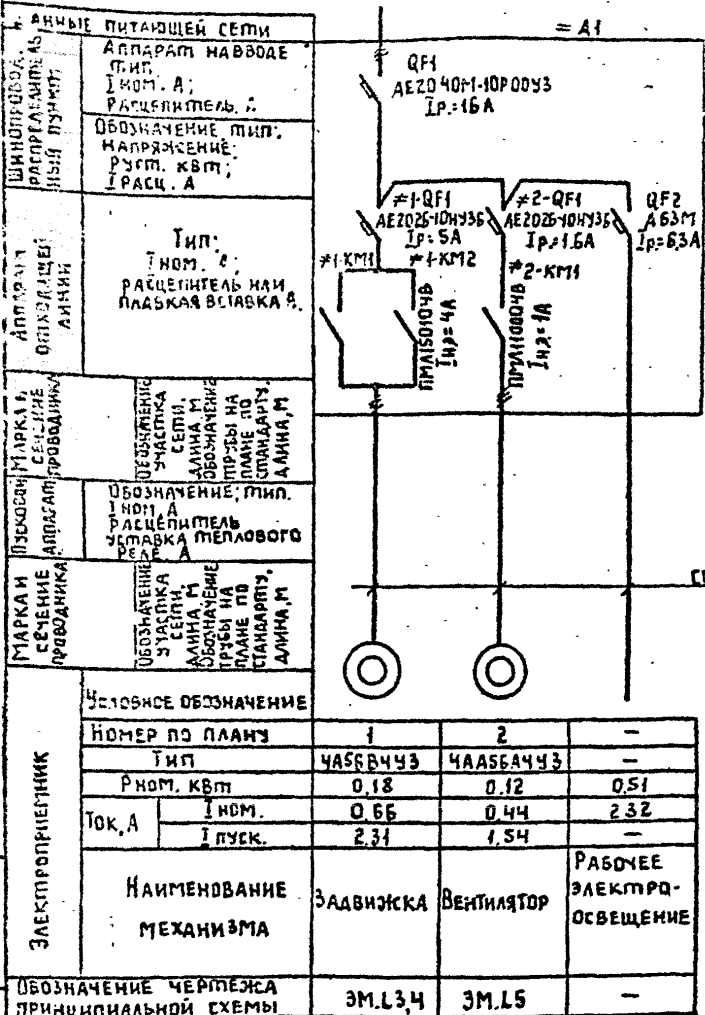
Ведомость ссылаемых и прилагаемых документов

| Обозначение             | Наименование                                      | Примечание |
|-------------------------|---|------------|
| Ссылаемые документы     |   |            |
| 4.407-260               | Прокладка кабелей на конструкциях                 |            |
| 5.407-22                | Прокладка проводов и кабелей в стальных трубах    |            |
| Прилагаемые документы   |   |            |
| ТП 0901-9-16.1.87 ЭИ    | Задание заводу-изготовителю на шкаф - А1 марки Э1 |            |
| ТП 0901-9-16.1.87 ЭМ.СО | Спецификация оборудования                         | Альбом V   |
| ТП 0901-9-16.1.87 ЭМ.ВМ | Ведомость потребности в материалах                | Альбом VII |

|                   |           |  |
|-------------------|-----------|--|
| ТП 0901-9-16.1.87 |           | ЭМ   |
| Нач. шта.         | Кулагин   | Файл прилагается<br>для резервуаров чистой воды<br>емкостью от 500 м³ до 1200 м³<br>вариант с клапанной<br>(с вращающимся отводом) |
| Н. контр.         | Некрасов  |  |
| Н. спец.          | Некрасов  |  |
| Рук. гр.          | Суровина  |  |
| Инж.              | Богомолов | Общие данные<br>Гипрокоммунводскана<br>г. Москва   |
| Станд.            | Лист      | Листов   |
| Р                 | 1         | 11   |

ТИШОВОЙ ПРОЕКТ 0901-9-16.1.87  
 Альбом I  
 Инв. № п/д. Подпись и дата  
 Взам инвар

P<sub>уст.</sub> = 0,31 кВт  
 P<sub>расч.</sub> = 0,52 кВт  
 I<sub>расч.</sub> = 2,73 А

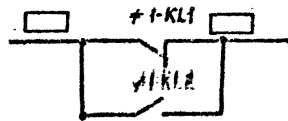
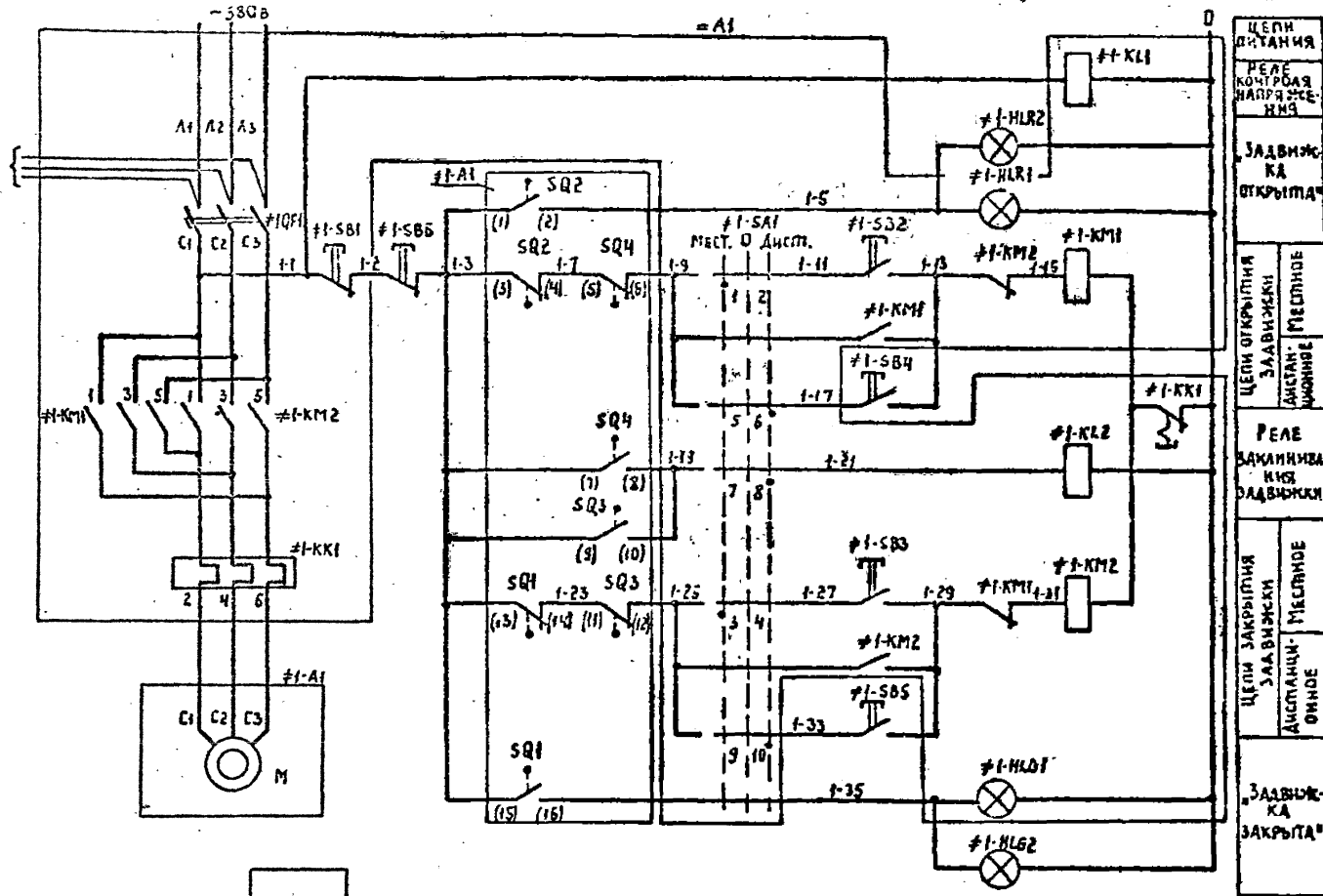


- КАБЕЛЬНЫЙ ЖУРНАЛ см. ЭМЛ8
- ДАННЫЕ ПИТАЮЩЕЙ СЕТИ ПРЕСТАВЛЯЮТСЯ ПРИ ПРИВЯЗКЕ ПРОЕКТА В

|  |                        |          |            |                          |
|--|------------------------|----------|------------|--------------------------|
| ЭЛЕКТРОПРИЕМНИК                          | Число и обозначение    |          |            |                          |
|  | Номер по плану         | 1        | 2          | -                        |
|  | Тип                    | ЧАСБВЧУЗ | ЧААСБВЧУЗ  | -                        |
| Ток, А                                   | Р ном, кВт             | 0,18     | 0,12       | 0,51                     |
|  | I ном, А               | 0,66     | 0,44       | 2,32                     |
|  | I пуск, А              | 2,31     | 1,54       | -                        |
|  | Наименование механизма | Задвижка | Вентилятор | Рабочее электроосвещение |
| Обозначение чертёжа принципиальной схемы |                        | ЭМ.Л3.4  | ЭМ.Л5      | -                        |

|          |  |  |  |  |                      |          |  |  |  |
|----------|--|--|--|--|----------------------|----------|--|--|--|
| Привязан |  |  |  |  | ТП 0901-9-16.1.87 ЭМ |          |  |  |  |
| Инд. №   |  |  |  |  | Науч. ота            | Кулагин  |  |  | Фильтры-поглотители<br>для резервуаров чистой воды<br>емкостью от 500 м³ до 1200 м³<br>Вариант с клапанами<br>(с вращающимся приводом)<br>СХЕМА ЭЛЕКТРИЧЕСКАЯ<br>ПРИНЦИПАЛЬНАЯ ОДНОЛИНЕЙНАЯ<br>380/220 В<br>Стадия: Лист: 2<br>Гипрокотмзводканал<br>г. Москва |
|          |  |  |  |  | Н. контр.            | Некрасов |  |  |  |
|          |  |  |  |  | Гл. спец.            | Некрасов |  |  |  |
|          |  |  |  |  | Рук. гр.             | Бурбина  |  |  |  |
|          |  |  |  |  | Инж.                 | Богданов |  |  | 22663-02 6   |

К ВЫКЛЮЧАТЕЛЮ  
#2-QF1, 3МЛ2



В СХЕМУ АНАЛИТИЧЕСКОЙ  
СИГНАЛИЗАЦИИ

|                          |         |
|--------------------------|---------|
| ЦЕПИ ПИТАНИЯ             |         |
| РЕЛЕ КОНТРОЛЯ НАПРЯЖЕНИЯ |         |
| ЗАДВИЖКА ОТКРЫТА         |         |
| ЦЕПИ ОТКРЫТИЯ ЗАДВИЖКИ   | МЕСТНОЕ |
| ЦЕПИ ЗАКРЫТИЯ ЗАДВИЖКИ   | МЕСТНОЕ |
| РЕЛЕ ЗАЩИТЫ ОТ ЗАДВИЖКИ  |         |
| ЦЕПИ ЗАКРЫТИЯ ЗАДВИЖКИ   | МЕСТНОЕ |
| ЦЕПИ ОТКРЫТИЯ ЗАДВИЖКИ   | МЕСТНОЕ |
| ЗАДВИЖКА ЗАКРЫТА         |         |

|          |        |          |             |             |           |
|----------|--------|----------|-------------|-------------|-----------|
| Привязан | И.О.П. | Классиф. | Составитель | Проверенный | Инж. №    |
|          | И.О.П. | НЕКРАСОВ | Б.И.И.      | Б.И.И.      | БОГОМОЛОВ |

ТП 0901-9-16.1.87 3М

Приводы-погопитерм для резервуаров чистой воды вариант с клапанами (с водяным отоплением)  
Схема электрическая принципиальная управления задвижкой (навал)

|        |      |        |
|--------|------|--------|
| Стация | Лист | Листов |
| Р      | 3    |        |

Гипрокоммунводоканал г.Москва

ДИАГРАММА ЗАМЫКАНИЙ КОНТАКТОВ КОНЕЧНЫХ ВЫКЛЮЧАТЕЛЕЙ

| ОБОЗНАЧЕНИЕ КОНЕЧНОГО ВЫКЛЮЧАТЕЛЯ | ОБОЗНАЧЕНИЕ ПЕРВОГО ПОСЛЕДОВАТЕЛЬНОГО ПОЗИЦИОНА | ПОЗИЦИОН |                         |         | НАЗНАЧЕНИЕ              |
|-----------------------------------|---|----------|-------------------------|---------|-------------------------|
|                                   |   | ОТКРЫТО  | ПРОМЕЖУТОЧНОЕ ПОЛОЖЕНИЕ | ЗАКРЫТО |                         |
| SQ2                               | 1   | 2        |                         |         | СИГНАЛИЗАЦИЯ ОТКРЫТИЯ   |
|                                   | 3   | 4        |                         |         | ОТКЛЮЧЕНИЕ ПРИ ОТКРЫТИИ |
|                                   | 5   | 6        |                         |         | СИГНАЛИЗАЦИЯ ЗАКРЫТИЯ   |
| SQ1                               | 13  | 14       |                         |         | ОТКЛЮЧЕНИЕ ПРИ ЗАКРЫТИИ |
|                                   | 21  | 23       |                         |         | НЕ ИСПОЛЬЗУЕТСЯ         |
|                                   | 20  | 21       |                         |         | НЕ ИСПОЛЬЗУЕТСЯ         |
| SQ                                | 26  | 27       |                         |         | НЕ ИСПОЛЬЗУЕТСЯ         |
|                                   | 24  | 25       |                         |         | НЕ ИСПОЛЬЗУЕТСЯ         |

ДИАГРАММА ЗАМЫКАНИЙ КОНТАКТОВ ВЫКЛЮЧАТЕЛЯ МУФТЫ ПРЕДЕЛЬНОГО МОМЕНТА

| ОБОЗНАЧЕНИЕ ВЫКЛЮЧАТЕЛЯ | ОБОЗНАЧЕНИЕ ЗАВЯЗКИ | РАБОТА ЗАВИЗКИ |              | НАЗНАЧЕНИЕ                  |
|-------------------------|---------------------|----------------|--------------|-----------------------------|
|                         |                     | НОРМАЛЬНАЯ     | ЗАКЛИНИВАНИЕ |                             |
| SQ4                     | 7                   | 8              |              | СИГНАЛИЗАЦИЯ ЗАКЛИНИВАНИЯ   |
|                         | 5                   | 6              |              | ОТКЛЮЧЕНИЕ ПРИ ЗАКЛИНИВАНИИ |
| SQ3                     | 9                   | 10             |              | СИГНАЛИЗАЦИЯ ЗАКЛИНИВАНИЯ   |
|                         | 11                  | 12             |              | ОТКЛЮЧЕНИЕ ПРИ ЗАКЛИНИВАНИИ |

□ - КОНТАКТ ЗАМКНУТ

ДИАГРАММА ЗАМЫКАНИЙ КОНТАКТОВ УНИВЕРСАЛЬНОГО ПЕРЕКЛЮЧАТЕЛЯ № 1-5A1

| № СЕКЦИИ | УПС313-С62 |      |   |   |    |   |   |      |   |
|----------|------------|------|---|---|----|---|---|------|---|
|          | № КОНТ     | -45° |   |   | 0° |   |   | +45° |   |
|          | л          | п    | л | п | л  | п | л | п    | л |
| 1        | 1          | 2    | × | × |    |   |   |      |   |
| 2        | 3          | 4    | × | × |    |   |   |      |   |
| 3        | 5          | 6    |   |   |    |   |   |      | × |
| 4        | 7          | 8    |   |   |    |   |   |      | × |
| 5        | 9          | 10   |   |   |    |   |   |      | × |
| 6        | 11         | 12   |   |   |    |   |   |      | × |

\* - КОНТАКТ НЕ ИСПОЛЬЗУЕТСЯ

| ПОР. ОБОЗНАЧЕНИЕ                   | НАИМЕНОВАНИЕ                                   | КОЛ. | ПРИМЕЧАНИЕ       |
|------------------------------------|--|------|------------------|
| У МЕХАНИЗМА                        |  |      |                  |
| № 1-А1                             | ЭЛЕКТРОПРИВОД ТЭ095 052-04М                    | 1    |                  |
| М. SQ1, SQ4, SQ2                   | ТЕХНИЧЕСКОЕ ОПИСАНИЕ ЭЛЕКТРОПРИВОДА            |      |                  |
| М                                  | ЭЛЕКТРОДВИГАТЕЛЬ ЧА56ВЧУ3                      | 1    | ~ 320В 0,18 кВт  |
| SQ1, SQ2                           | КОНЕЧНЫЙ ВЫКЛЮЧАТЕЛЬ                           | 4    |                  |
| SQ3, SQ4                           | ВЫКЛЮЧАТЕЛЬ МУФТЫ ПРЕДЕЛЬНОГО МОМЕНТА          | 1    |                  |
| = А1 ШКАФ УПРАВЛЕНИЯ               |  |      |                  |
| № 1-QF1                            | ВЫКЛЮЧАТЕЛЬ АЕ2025-10У3-Б, I <sub>p</sub> = 5А | 1    |                  |
| № 1-КМ1, № 1-КМ2                   | ПУСКАТЕЛЬ ОМЛ150104В ~ 220В                    | 1    |                  |
|                                    | ПРИСТАВКА КОНТАКТНАЯ ПКЛ2004В                  | 2    |                  |
| № 1-КЛ1, № 1-КЛ2                   | РЕЛЕ ПРОМЕЖУТОЧНОЕ РПУ2-М3Е220У3Б ~ 220В       | 2    |                  |
| № 1-КК1                            | РЕЛЕ ЭЛЕКТРОТЕПЛОЕ РТА-101004С                 | 1    |                  |
| № 1-5A1                            | УНИВЕРСАЛЬНЫЙ ПЕРЕКЛЮЧАТЕЛЬ УПС313-С62         | 1    |                  |
| № 1-5B1                            | КНОПКА КЕ01У3, ИСП.5                           | 1    | ПОКАТЕЛЕ КРАСНЫЙ |
| № 1-5B2, № 1-5B3                   | КНОПКА КЕ01У3, ИСП.4                           | 2    | ПОКАТЕЛЕ ЧЕРНЫЙ  |
| № 1-НЛR1                           | АРМАТУРА АС1201У2, ~ 220В                      | 1    | ЛИНЗА КРАСНАЯ    |
| № 1-НЛG1                           | АРМАТУРА АС1201У2, ~ 220В                      | 1    | ЛИНЗА ЗЕЛЕНАЯ    |
| МЕСТНЫЙ ДИСПЕТЧЕРСКИЙ ЩИТ ПЛОЩАДКИ |  |      |                  |
| № 1-5B4, № 1-5B5                   | КНОПКА КЕ01У3, ИСП.4                           | 2    | ПОКАТЕЛЕ ЧЕРНЫЙ  |
| № 1-5B6                            | КНОПКА КЕ01У3, ИСП.5                           | 1    | ПОКАТЕЛЕ КРАСНЫЙ |
| № 1-НЛR2                           | АРМАТУРА АС1201У2, ~ 220В                      | 1    | ЛИНЗА КРАСНАЯ    |
| № 1-НЛG2                           | АРМАТУРА АС1201У2, ~ 220В                      | 1    | ЛИНЗА ЗЕЛЕНАЯ    |

МАРКИРОВКИ В □ ПРЕДСТАВЛЯЮТСЯ ПРИ ПРИВЯЗКЕ ПРОЕКТА.

|   |      |        |    |
|---|------|--------|----|
| ТП 0901-9-16.1.87   |      |        | ЭМ |
| ФИЛЬТРЫ-ПОГЛОТИТЕЛИ<br>ДЛЯ РЕЗЕРВУАРА ЧИСТОЙ ВОДЫ<br>Емкость от 50л до 100л<br>Варианты с клапанами<br>(с 2-мя или 3-мя отсеками) |      |        |    |
| СХЕМА ЭЛЕКТРИЧЕСКАЯ<br>ПРИНЦИПАЛЬНАЯ УПРАВЛЕНИЯ<br>ЗАВИЗКОЙ. (Окончание)  |      |        |    |
| СТАВКА  | ЛИСТ | ЛИСТОВ |    |
| Р   | 4    |        |    |
| ГИПРОКОМПРОЕКТОКАНАЛ<br>г. Москва   |      |        |    |

| ПРИВЯЗАН  |           | ПОДПИСАНЫ   |             |
|-----------|-----------|-------------|-------------|
| И. КОМП.  | И. КОМП.  | КУЛАГИН     | НЕКРАСОВ    |
| ГЛА СПЕЦ. | ГЛА СПЕЦ. | НЕКРАСОВ    | БЕЛОРУЧЕНКО |
| РУК. ГР.  | РУК. ГР.  | БЕЛОРУЧЕНКО | БОГОМОЛОВ   |
| ИНВ. №    |           |             |             |

ТИПОВОЙ ПРОЕКТ 0901-9-16.1.87

№ 17



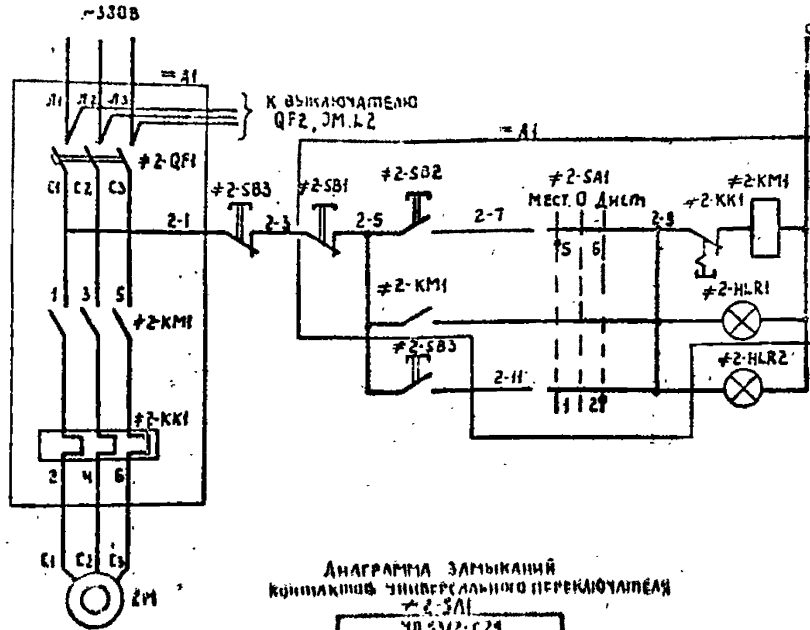


ДИАГРАММА ЗАМЫКАНИЙ КОНТАКТОВ УНИВЕРСАЛЬНОГО ПЕРЕКЛЮЧАТЕЛЯ № 2-SB2

| № СЕК. ЦИЯ | № КОНТ. | УД 5212-C21 |    |     |      |    |     |
|------------|---------|-------------|----|-----|------|----|-----|
|            |         | 145°        | 0° | 45° | 145° | 0° | 45° |
| I          | 1 2     |             |    |     |      |    |     |
| II         | 3 4     |             |    |     |      |    |     |
| III        | 5 6     |             |    |     |      |    |     |
| IV         | 7 8     |             |    |     |      |    |     |

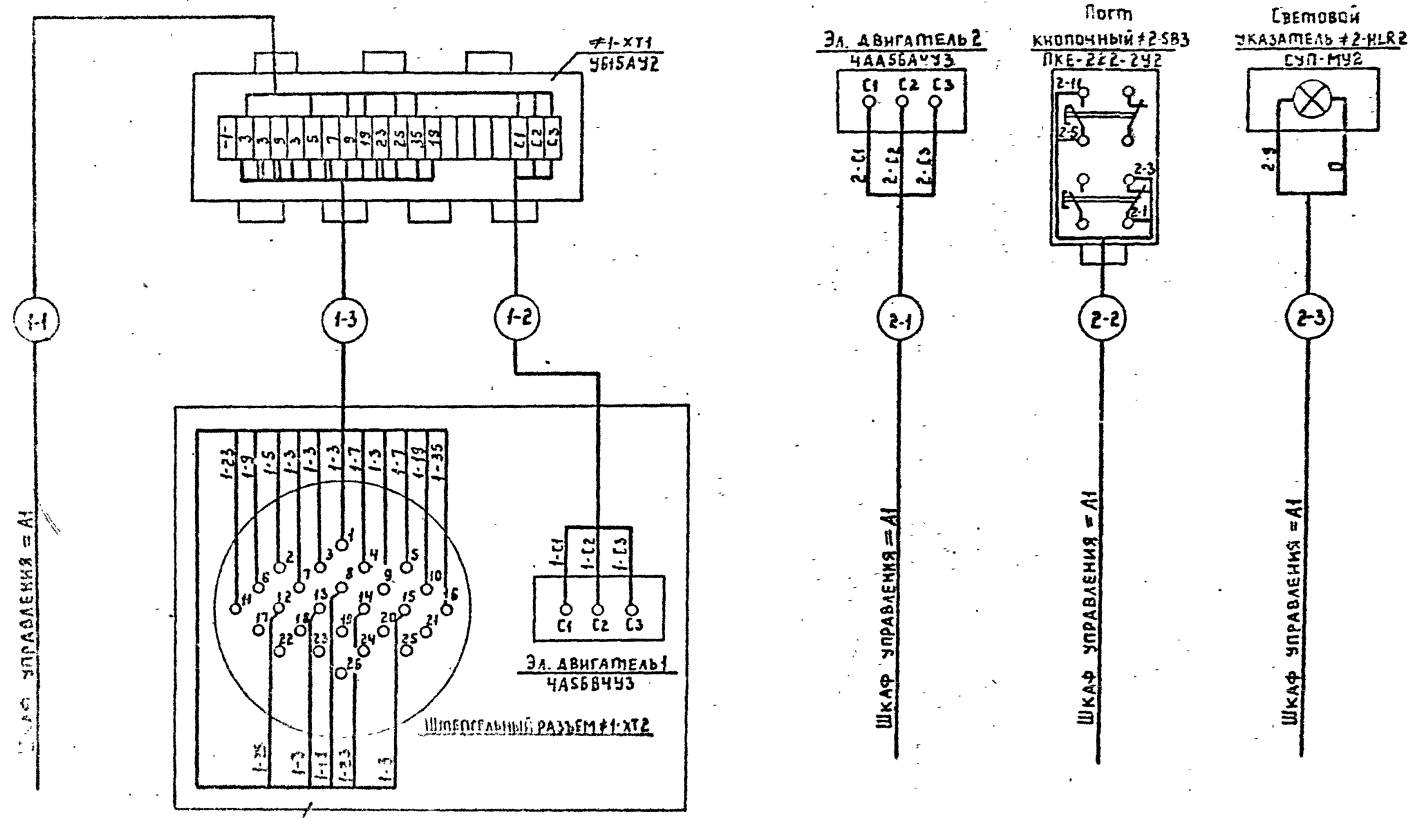
|                 |
|-----------------|
| ЦЕПИ ДИТАНИЯ    |
| ЦЕПИ УПРАВЛЕНИЯ |
| ВЕЩИАЯ ПИТОМ    |
| АНТАЦИОННЫЕ     |
| МЕСИЧНОЕ        |

| № ПОЗ. ВВОДНО-УЧЕТНЫЕ | НАИМЕНОВАНИЕ                           | КОЛ. | ПРИМЕЧАНИЕ       |
|-----------------------|--|------|------------------|
| У МЕХАНИЗМА           |  |      |                  |
| ЭМ                    | ЭЛЕКТРОДВИГАТЕЛЬ ЧА 156 А Ч У 3        | 1    | ~330В 0,12 кВт   |
| По месту              |  |      |                  |
| #2-SB3                | Пост. КИПЧУНЫЙ ЛКЕ-222-2У3             | 1    |                  |
| #2-HLR2               | СВЕТОВОЙ УКАЗАТЕЛЬ СЛ-МУ2              | 1    |                  |
| ШКАФ УПРАВЛЕНИЯ       |  |      |                  |
| #2-QF1                | ВЫКЛЮЧАТЕЛЬ АЕ 2026-10У3-Б Iр=16А      | 1    |                  |
| #2-KM1                | ПЭСКАТЕЛЬ ПМА11000УВ ~ 220В            | 1    |                  |
| #2-KK1                | РЕЛЕ РТА-100604С                       | 1    |                  |
| #2-SB1                | УНИВЕРСАЛЬНЫЙ ПЕРЕКЛЮЧАТЕЛЬ УПС312-C29 | 1    | ПОДАТЕЛЬ КРАСНЫЙ |
| #2-SB2                | КНОПКА КЕ01У3, ИСП.5                   | 1    | ПОДАТЕЛЬ ЧЕРНЫЙ  |
| #2-HLR1               | АРМАТУРА, АС120У2, ~ 220В              | 1    | ЛИНЗА КРАСНАЯ    |

|          |           |           |
|----------|-----------|-----------|
| ПРИВЯЗКА | НАЧ. ОТД. | КУЛАГИН   |
|          | И. КОНТР. | НЕКРАСОВ  |
|          | РАСПЕЧ.   | НЕКРАСОВ  |
| ИЗВ. №   | РУК. ГР.  | БУРБИНА   |
|          | ИЗЖ.      | БОГОМОЛОВ |

|  |      |        |                                  |   |  |
|--|------|--------|----------------------------------|---|--|
| ТП 0901-9-16.1.87  |      |        | ЭМ                               |   |  |
| ФАБРИКА ПОДАТКИ/ПЕЛИ<br>ДЛЯ РЕЗЕРВУАРОВ УЩЕТОК ВОДЫ<br>ЕМКОСТЬЮ ОТ 500 м³ ДО 1200 м³<br>ВАРИАНТ С КАПЛАМЯТИ<br>(С ВОДЯНЫМ УТОПЛАКНИЕМ) |      |        |                                  |   |  |
| СТААИЗ   | АНСТ | АНСТОВ | Р                                | 5 |  |
| СХЕМА ЭЛЕКТРИЧЕСКАЯ<br>ПРИНЦИПАЛЬНАЯ УПРАВЛЕНИЯ<br>ВЕНТИЛЯТОРОМ  |      |        | ТИПОКОММУНОВОДКАНАЛ<br>г. Москва |   |  |

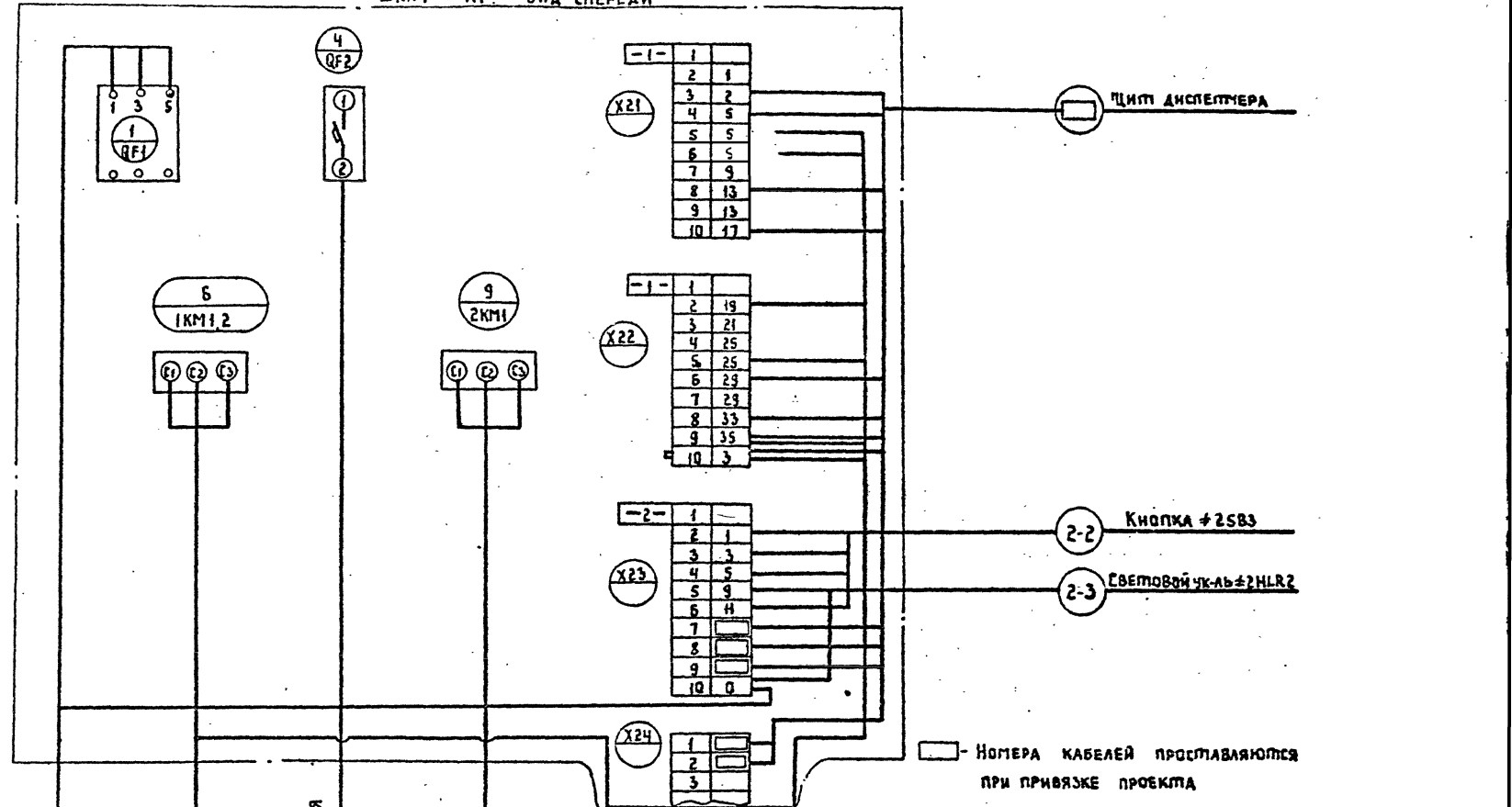
Типовой проект 0901-9-16.1.87  
 Альбом



Электривводная #1 А1  
 ТЭ 099.053-04М

|          |           |           |  |   |   |      |        |  |  |
|----------|-----------|-----------|--|---|---|------|--------|--|--|
|          |           |           |  | ТП 0901-9-16.1.87   |   |      | ЭМ     |  |  |
| Привязан | Нац. Отд. | Кулагин   |  | Фильтры - поглотители<br>для резервуаров чистой воды<br>Битумный водостойкий<br>вариант с клапаном<br>(с водостойким покрытием) | Станд.  | Лист | Листов |  |  |
|          | Н. контр. | Некрасов  |  |   | Р   | Б    |        |  |  |
|          | Г. спец.  | Некрасов  |  |   | Схема электрических подклю-<br>чений отдельно стоящего<br>оборудования (Начало) |      |        |  |  |
| Инв. №   | Р. и. гр. | Бурбина   |  |   |   |      |        |  |  |
|          | Инж.      | Богомолов |  | 22663-02 10   |   |      |        |  |  |

ШКАФ = А1. ВНА СПЕРЕДИ



Имя, должность, Подпись и дата, Взам. инв. №

ВВОД

Коробка #1ХТ1

Ксети электроосвещения

Эл. двигатель 2

Привязан:

|                    |                    |              |
|--------------------|--------------------|--------------|
| Имя, должность     | Подпись и дата     | Взам. инв. № |
| НАЧ. ОТД. КУЛАГИН  | <i>[Signature]</i> |              |
| И. КОНТР. НЕКРАСОВ | <i>[Signature]</i> |              |
| ТА. СПЕЦ. НЕКРАСОВ | <i>[Signature]</i> |              |
| СТ. ИНЖ. ХАЗАКОВА  | <i>[Signature]</i> |              |
| ИНЖ. ПОТОЦКИЙ      | <i>[Signature]</i> |              |

|   |  |                                  |        |
|---|--|----------------------------------|--------|
| ТП 0901-9-16.1.87   |  | ЭМ                               |        |
| ФАБРИКА ПОДОЛСКИН<br>ДЛЯ РЕЗЕРВАРОВ ТИСТОЙ ЭДАМ<br>ЕМКОСТЬЮ ОТ 500 М <sup>3</sup> ДО 1200 М <sup>3</sup><br>ВАРИАНТ С КЛАПАНАМИ<br>(С ВОДЯНЫМ ОТОПЛЕНИЕМ) |  | Лист                             | Листов |
|   |  | Р                                | 7      |
| СХЕМА ЭЛЕКТРИЧЕСКИХ ПОДКЛЮЧЕНИЙ<br>ОТДЕЛЬНОГО ЭЛЕМЕНТА ОБОРУДОВАНИЯ<br>(ОКОНЧАНИЕ)  |  | ГИПРОКОММУНАДОКАНАЛ<br>Г. МОСКВА |        |

АЛЬБОМ II  
 ТИПОВОЙ ПРОЕКТ 0901-9-16.1.87  
 Чис. 47 0901-9-16.1.87

КАБЕЛЬНЫЙ ЖУРНАЛ

СВОДКА КАБЕЛЕЙ И ПРОВОДОВ

| МАРКИРОВКА КАБЕЛЯ | ТРАССА                  |                             | КАБЕЛЬ     |   |              |       |   |              |  |
|-------------------|-------------------------|-----------------------------|------------|---|--------------|-------|---|--------------|--|
|                   | НАЧАЛО                  | КОНЕЦ                       | ПО ПРОЕКТУ |   | ПРОУЖЕНЫ     |       |   |              |  |
|                   |                         |                             | МАРКА      | КОЛИЧ. КАБЕЛЕЙ<br>УЧЕТА И СЕЧЕНИЕ ЖИЛ<br>НАПРЯЖЕНИЕ | ДИАМЕТР<br>М | МАРКА | КОЛИЧ. КАБЕЛЕЙ<br>УЧЕТА И СЕЧЕНИЕ ЖИЛ<br>НАПРЯЖЕНИЕ | ДИАМЕТР<br>М |  |
|                   |                         | ШКАФ = А1                   |            |   |              |       |   |              |  |
|                   | ШКАФ = А1               | ЩИТ ДИСПЕТЧЕРА              | АКВВГ      | 14 x 2,5  |              |       |   |              |  |
| 1-1               | ШКАФ = А1               | КАЕММНАЯ КОРОБКА #1-ХТ1     | АКВВГ      | 10 x 2,5  | 10           |       |   |              |  |
| 1-2               | КАЕММНАЯ КОРОБКА #1-ХТ1 | ЭЛЕКТРОДВИГАТЕЛЬ 1          | АПВ        | 3/1 x 2,5 - 380                                     | 5            |       |   |              |  |
| 1-3               | КАЕММНАЯ КОРОБКА #1-ХТ1 | ШТЕКЕРНЫЙ РАЗЪЕМ #1-ХС      | ПВ1        | 16 (1 x 1) - 380                                    | 35           |       |   |              |  |
| 2-1               | ШКАФ = А1               | ЭЛЕКТРОДВИГАТЕЛЬ 2          | АКВВГ      | 4 x 2,5   | 15           |       |   |              |  |
| 2-2               | ШКАФ = А1               | КНОПКА УПРАВЛЕНИЯ #2-СВ3    | АКВВГ      | 4 x 2,5   | 5            |       |   |              |  |
| 2-3               | ШКАФ = А1               | СВЕТООВОЙ УКАЗАТЕЛЬ #2-НЛР2 | АКВВГ      | 4 x 2,5   | 5            |       |   |              |  |

| ЧИСЛО ЖИЛ,<br>СЕЧЕНИЕ<br>НАПРЯЖЕНИЕ | МАРКА |     |       |
|-------------------------------------|-------|-----|-------|
|                                     | ПВ1   | АПВ | АКВВГ |
| 1 x 1 - 380                         | 35    |     |       |
| 1 x 2,5 - 380                       |       | 5   |       |
| 10 x 2,5                            |       |     | 10    |
| 4 x 2,5                             |       |     | 25    |

ДАННЫЕ В  ПРЕСТАВЛЯЮТСЯ  
ПРИ ПРИВЯЗКЕ ПРОЕКТА

ТП 0901-9-16.1.87      ЭМ

|             |          |          |          |
|-------------|----------|----------|----------|
| Исполнитель | И. КОШЕВ | К. КОШЕВ | В. КОШЕВ |
| С. ГИЕР     | И. КОШЕВ | И. КОШЕВ | И. КОШЕВ |
| В. КОШЕВ    | И. КОШЕВ | И. КОШЕВ | И. КОШЕВ |
| И. КОШЕВ    | И. КОШЕВ | И. КОШЕВ | И. КОШЕВ |

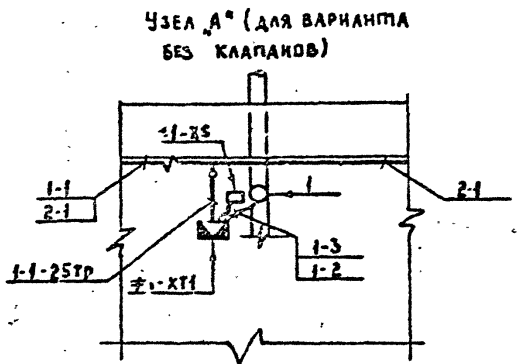
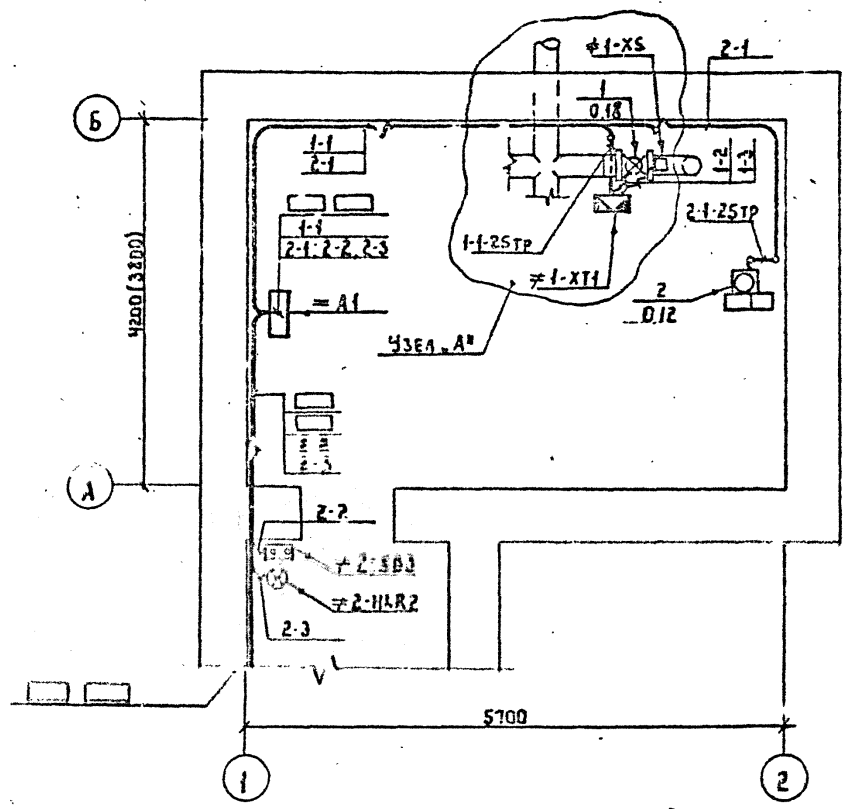
ФИЛЕТЫ-ПОДПИСАТЕЛИ  
 ДЛЯ РЕЗЕРВАРОВ УИСТОН СВОДИ  
 ЕМКОСТЬЮ ОТ 500 М<sup>3</sup> ДО 1200 М<sup>3</sup>  
 ВАРИАНТ 2 КОМПЛЕКТОВ  
 (С ВРАЧЬИМ УДОБЛЕНИЕМ)

|        |      |        |
|--------|------|--------|
| Сводка | Лист | Листов |
| Р      | 8    |        |

КАБЕЛЬНЫЙ ЖУРНАЛ  
СВОДКА КАБЕЛЕЙ И ПРОВОДОВ

ГИПРОКОМПМУНАКАНАЛ  
Г. МОСКВА

ПЛАН НА ОММ. 0.000



1. Данный чертеж читать совместно с листом ЭМ.Л10
2. Кабельный журнал на листе ЭМ.Л 8
3. В скобках дан размер для варианта без клапанов.
4. Кабели проложить на высоте 2,5м, крепить скобами. Кабели, прокладываемые ниже двух метров от уровня пола должны быть защищены трубами.
5. Номера кабелей в [ ] проставляются при привязке проекта.

Имя, Фамилия, Инициалы

Привязан

|        |
|--------|
| Имя, № |
|        |
|        |
|        |

|              |           |
|--------------|-----------|
| Имя, Фамилия | Калагин   |
| Имя, Фамилия | Чекрасов  |
| Имя, Фамилия | Чекрасов  |
| Имя, Фамилия | Бурдбина  |
| Имя, Фамилия | Филиппова |

|                   |              |              |              |
|-------------------|--------------|--------------|--------------|
| ТП 0901-9-16.1.87 |              | ЭМ           |              |
| Имя, Фамилия      | Имя, Фамилия | Имя, Фамилия | Имя, Фамилия |
| Имя, Фамилия      | Имя, Фамилия | Имя, Фамилия | Имя, Фамилия |
| Имя, Фамилия      | Имя, Фамилия | Имя, Фамилия | Имя, Фамилия |

| КОЛ. ШТ. | ОБОЗНАЧЕНИЕ              | НАИМЕНОВАНИЕ             | КОЛ. | МАССА ЕД. ЕД. | ПРИМЕЧАНИЕ |
|----------|--------------------------|--------------------------|------|---------------|------------|
|          |                          | ЭЛЕКТРООБОРУДОВАНИЕ      |      |               |            |
| 1        | ШКАФ ЭЛЕКТРООБОРУДОВАНИЯ | ШКАФ ЭЛЕКТРООБОРУДОВАНИЯ | 1    |               | = А!       |
| 2        | КНОПКА УПРАВЛЕНИЯ        | КНОПКА УПРАВЛЕНИЯ        | 1    |               | №2-583     |
|          |                          | ИЗДЕЛИЯ ЗАВОДА ГЭМ       |      |               |            |
|          |                          | КОРОБКА КЛЕММНАЯ         |      |               |            |
|          |                          | У 615ЛУ2                 | 1    |               | №1-ХТ1     |
| 4        | СВЕТОВОЙ УКАЗАТЕЛЬ       | СВЕТОВОЙ УКАЗАТЕЛЬ       | 1    |               | №2-НЛР2    |
| 5        | МУФТА ТР-5У3             | МУФТА ТР-5У3             | 3    |               |            |
| 6        | ПАТРУБОК ВВОДНОЙ         | ПАТРУБОК ВВОДНОЙ         | 3    |               |            |
|          |                          | У 477У3                  | 3    |               |            |
| 7        | ГАЙКА К 482У3            | ГАЙКА К 482У3            | 3    |               |            |
| 8        | СКОБА К 142У2            | СКОБА К 142У2            | 40   |               |            |
|          |                          | МАТЕРИАЛЫ                |      |               |            |
|          |                          | МЕТАМОРФКАВ              |      |               |            |
|          |                          | РЗ-Ц-Х29                 | 5м   |               |            |

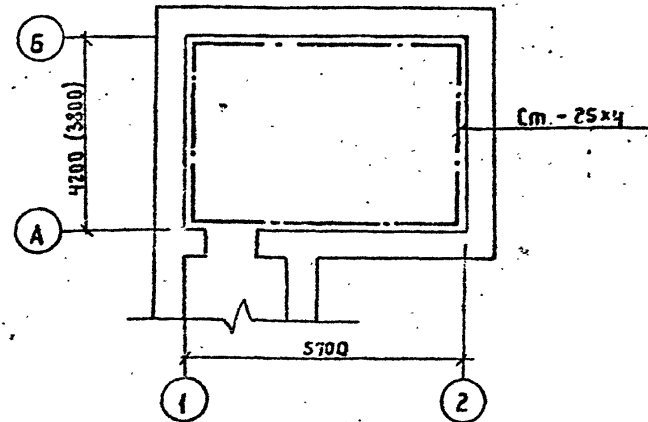
ВСЕ СИЛОВОЕ ЭЛЕКТРООБОРУДОВАНИЕ, НОРМАЛЬНО НЕ НАХОДЯЩЕЕСЯ ПОД НАПРЯЖЕНИЕМ, ПОДЛЕЖИТ ЗАНУЛЕНИЮ. КАЧЕСТВЕ ЗАНУЛЯЮЩЕГО ПРОВОДНИКА ИСПОЛЪЗУЮТСЯ ТЕХНОЛОГИЧЕСКИЕ ТРУБОПРОВОДЫ, СТАЛЬ ПОВОСОВАЯ 25x4

ПРИВЪЯЗКА

|        |  |  |  |
|--------|--|--|--|
| ИЗМ. № |  |  |  |
|--------|--|--|--|

| МАРКА ПОЗ. | ОБОЗНАЧЕНИЕ  | НАИМЕНОВАНИЕ                                 | КОЛ. | МАССА ЕД. ЕД. | ПРИМЕЧАНИЕ |
|------------|--------------|--|------|---------------|------------|
| 10         | ГОСТ 103-76  | СТАЛЬ ПОВОСОВАЯ                              |      |               |            |
|            |              | 25x4   | 35м  |               |            |
| 11         | ГОСТ 3262-75 | ТРУБА ВОДОГАЗОПРОВОДА                        |      |               |            |
|            |              | НАЗ Ф 25                                     | 10м  |               |            |
| 12         | 4.407-260    | ПРОКЛАДКА КАБЕЛЕЙ НА КОНСТРУКЦИЯХ            |      |               |            |
| 13         | 5.407-22     | ПРОКЛАДКА ПРОВОДОВ И КАБЕЛЕЙ ВСТАВНЫХ ТРУБАХ |      |               |            |

ПЛАН ВНУТРЕННЕГО КОНТУРА ЗАНУЛЕНИЯ



ТП 0901-9-16.1.87

ЗМ

|  |                  |                   |                  |                    |                    |  |      |        |
|--|------------------|-------------------|------------------|--------------------|--------------------|--|------|--------|
| МАТ. ПОД. КВАДРАТ  | МАТ. ПОД. НЕКРАС | МАТ. СПЕЦ. НЕКРАС | МАТ. ГР. БУРБИНА | МАТ. НИЖ. РАЙДПОВА | МАТ. ЛЕВ. ТАБЛИЧКА | СТАЛЬ  | АМСТ | АМСТОВ |
|  |                  |                   |                  |                    |                    | Р  | 10   |        |
| ФИЛЬТРЫ-ПОДАЧИТЕЛИ ДЛЯ РЕЗЕРВУАРОВ ЧИСТОЙ ВОДЫ ЕМКОСТЬЮ 0,5 И 1,0 М <sup>3</sup> ВАРИАНТ С КАПАКАМИ (С ВОДЯНЫМ СПОЛНЕНИЕМ)<br>РАЗВОДЖЕНИЕ ЭЛЕКТРООБОРУДОВАНИЯ И ПРОКЛАДКА ТРУБ И КАБЕЛЕЙ. ЗАНУЛЕНИЕ. (ОБЪЕДИНЕН) |                  |                   |                  |                    |                    | ГИПРОКОНСТРУКЦИОННО-ПРОЕКТИРОВАТЕЛЬСКИЙ ЦЕНТР<br>Г. МОСКВА |      |        |

22243-02 17



ИГРОВОЙ ПРОЕКТ № 3-16.187 АЛЫБОМ

Ведомость рабочих чертежей основного комплекта А

| № лист | Наименование   | Примечания |
|--------|--|------------|
| 1      | общие данные   |            |
| 2      | Схема функциональная.  |            |
| 3      | Схема внешних кабельных и трубных проводов. Схема электрическая принципиальная питания приборов. |            |
| 4      | Электрическая схема подключения приборов.  |            |
| 5      | План расположения средств автоматизации и проводов.  |            |

Место установки прибора РП160-02 поз 18 на щите МРП и задействование сигналов предельных значений давления и разрежения в схему диспетчерской сигнализации определяется при привязке проекта.

Рабочие чертежи основного комплекта марки А выполнены в соответствии с действующими строительными нормами и правилами и предусматривают технические решения, обеспечивающие безопасность при соблюдении установленных правил безопасности эксплуатации здания.

Главный инженер проекта Регина / Т.Х. Раганова /  
 Главный инженер проекта (осуществляющий привязку проекта).

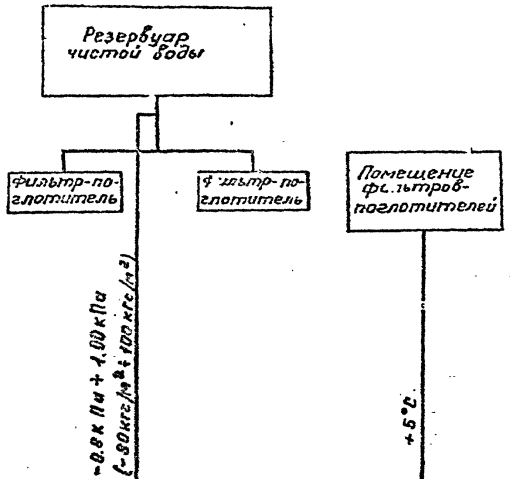
|        |  |  |  |  |           |
|--------|--|--|--|--|-----------|
| Ш.В.М. |  |  |  |  | Привязан: |
| Ш.В.М. |  |  |  |  |           |

Ведомость ссылочных и прилагаемых документов.

| Обозначение                   | Наименование  | Примечание |
|-------------------------------|---|------------|
| <b>Ссылочные чертежи.</b>     |   |            |
| ОСТ 36.27-77                  | Обозначения условные в схемах автоматизации технологических процессов.                      |            |
| ТМЧ-6-77                      | Схемы внешних проводов и планы расположения средств автоматизации. Указания по выполнению.  |            |
| РМЧ-2-78                      | Системы автоматизации технологических процессов. Схемы функциональные. Методика выполнения. |            |
| <b>Прилагаемые документы.</b> |   |            |
| ТП 0901-9-16.187 Я.ВМ         | ведомость потребности в материалах.   | Льбом VII  |
| ТП 0901-9-16.187 Я.СО         | Спецификация оборудования   | Льбом V    |

|  |        |                              |        |
|--|--------|------------------------------|--------|
| ТП 0901-9-16.187   |        | А                            |        |
| Фильмы-полоски для резервированной системы управления (6-кратным отложением) | Статус | Лист                         | Листов |
|  | Р      | 1                            |        |
| Общие данные   |        | Кирпично-бетонная г. Москва. |        |





| № | Позиция | Наименование  | Тип                | Кол. | Прим. |
|---|---------|---|--------------------|------|-------|
| 1 | 1а      | Преобразователь из термически, предел $(\pm 125 \text{ кгс/м}^2)$ | Сифир 22 ДУ3 М 320 | 1    |       |
| 2 | 1б      | Блок питания 220В, исполнения 4.                                  | 22БП-36            | 1    |       |
| 3 | 1б      | Прибор регистрирующий, предел 0-5 мПа                             | РП 160-09          | 1    |       |
| 4 | 2       | Датчик температуры камерный, дифференциал 2°                      | ДТКБ-53            | 1    |       |

- Заполняется при привязке проекта

|  |  |  |
|--|--|--|
| Приборы по месту                             |  |  |
| Шкаф управления = 1А в фильтрах-поглопителях |  |  |
| Щит в местном диспетчерском пункте           |  |  |

Шкафы устанавливаются в здании Водоканала

|           |  |  |  |  |  |  |
|-----------|--|--|--|--|--|--|
| Привязки: |  |  |  |  |  |  |
|           |  |  |  |  |  |  |
|           |  |  |  |  |  |  |
| Инд. №    |  |  |  |  |  |  |

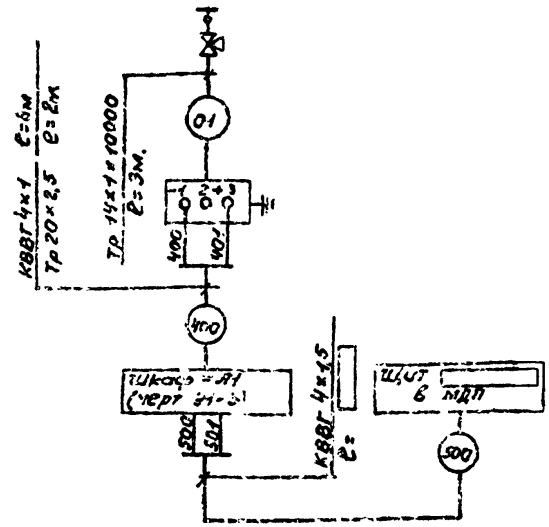
ТГ 0901-9-16.1.87 А

|                |                   |                  |                 |
|----------------|-------------------|------------------|-----------------|
| Исполнитель    | Исполнитель       | Исполнитель      | Исполнитель     |
| И.о.д. Кулагин | И.контр. Некрасов | И.спец. Некрасов | И.к.зр. Анфимов |

Схема функциональная

Ил.прог.мун.водоканала г. Москва

|   |   |
|---|---|
| Измеряемый параметр и место установки измерительного устройства | Давление и разрежение в резервуаре, воздухопровода после фильтров |
| Модель измерительного устройства                                | ТМ4-3434-75   |
| Позиция   | 1а  |



| Наименование            | Марка и размер | ед. изм. | кол. | Примечание |
|-------------------------|----------------|----------|------|------------|
| Вентиль для манометров  | 14М1-15        | шт.      | 1    |            |
| Труба стальная          | 14x1x10000     | м        | 3    |            |
| Труба водогазопроводная | 20x2,5         | м        | 2    |            |
| Кабель контрольный      | КВВГ 4x1       | м        | 8    |            |

□ - заполняется при привязке проекта

Отдельно стоящий распределительный пункт

|                          |            |                          |                          |                          |
|--------------------------|------------|--------------------------|--------------------------|--------------------------|
| Характеристика           | Позиция    | 15                       | <input type="checkbox"/> | <input type="checkbox"/> |
| Тип прибора              | 225П-36    | <input type="checkbox"/> | <input type="checkbox"/> | <input type="checkbox"/> |
|                          | 40         | <input type="checkbox"/> | <input type="checkbox"/> | <input type="checkbox"/> |
| Потребляемая мощность ВЛ | Напряжение | 220                      |                          |                          |
| Место установки          | Щитов = 14 |                          |                          |                          |

| Позиция и обозначение | Наименование  | Кол. | Примечание |
|-----------------------|---|------|------------|
| 15F-35F               | Выключатель автоматический однополюсный типа АБЭМ. Тип распределителя Зр-0,63А, ток отсечки Zacc = 4,3 А. | 3    |            |

ТП 0901-9-16.1.87 А

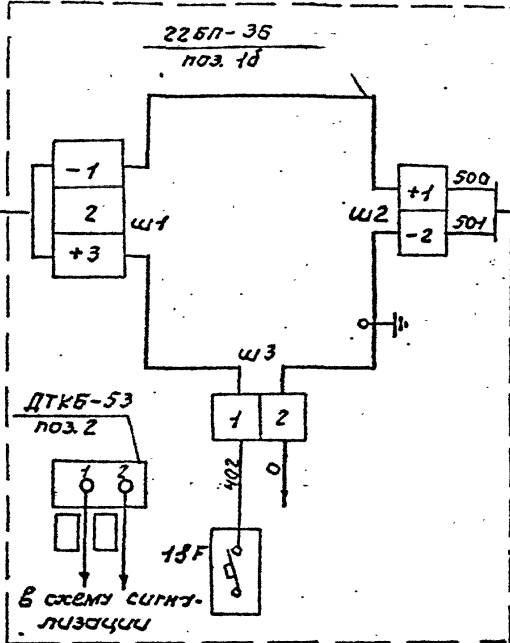
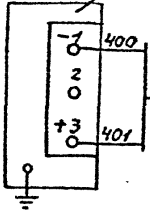
|              |            |         |       |         |
|--------------|------------|---------|-------|---------|
| Исполнитель: | Проверено: | Состав: | Лист: | Листов: |
|              |            | Р       | 3     | 1       |

Электрический проект, выполнен в соответствии с требованиями СНиП 3-04-01-85. Проект разработан на основании задания и технической документации. Схемы электрических соединений выполнены в соответствии с требованиями СНиП 3-04-01-85. Проект разработан в соответствии с требованиями СНиП 3-04-01-85.

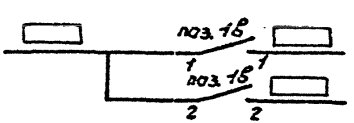
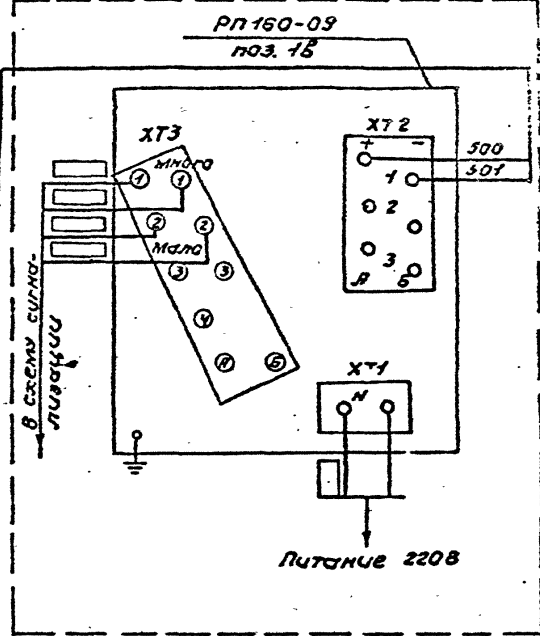
22663-03 18

# ТИПОВОЙ ПРОЕКТ 0901-9-16.1.87 АЛЬБОМ II

Сигнор 22ДЦВ м. 2310 поз. 1а  
(на Ваздуховаде)



Щит В МДП



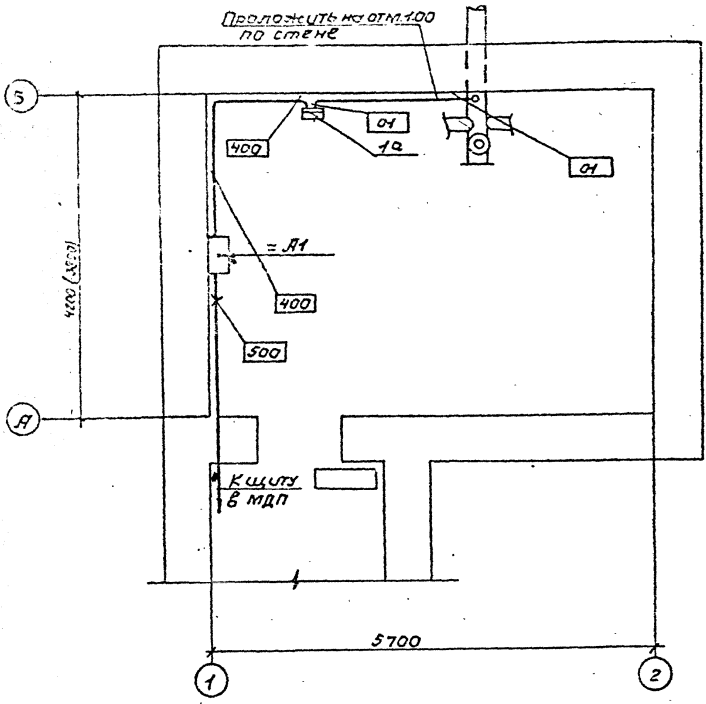
|                               |            |   |
|-------------------------------|------------|---|
| Уздытач-<br>ное давле-<br>ние | Разрешение | В схеме вы-<br>печерской<br>сигнализа-<br>ции |
|                               |            |   |

□ - запоўняецца пры прывязке праекта

ИНВ. м.п. Подпись и дата. ИСАМ.ИНВ.М

|           |  |                    |  |  |                                  |   |
|-----------|--|--------------------|--|--|----------------------------------|---|
|           |  |                    |  | ТП 0901-9-16.1.87  | A                                |   |
| Привязан: |  |                    |  | Фильтры, реле, аппаратура<br>для обслуживания системы связи<br>емкостью от 500мЗ до 1200мЗ<br>вариант с клапаном (с водяным отоплением). | Страница                         |   |
|           |  | Нам.ош. Кулагин    |  | Электрическая схема<br>подключения прибо-<br>ров.  | Лист                             |   |
|           |  | И.контр. Некрасов  |  |  | Р                                | 4 |
|           |  | Гл. спец. Некрасов |  |  | Гипркомхозводоканал<br>г. Москва |   |
| ИНВ.М     |  | Р.к.г. Плотарева   |  |  |                                  |   |

План на отм. 0,00  
М 1:50



1. В скобках указаны размеры для варианта без клапанов.
2. В прямоугольниках указана нумерация труб и кабелей.
3. Размещение электрических и трубных пробок утратить при монтаже.
4. Монтаж приборов и средств автоматизации выполнять согласно строительным нормам и правилам СНиП-05.07-85
5.  - заполняется при привязке проекта.
6. Кабели проложить на отм. +2.

| Обознач. | Наименование.  |
|----------|--|
| •        | Отборное устройство, встроенное в технологическое оборудование |
| =        | Прибор, установленный вне щита.                                |

Привязан:

|           |                   |
|-----------|-------------------|
| Имя       | Мачота Кулагин    |
| Фамилия   | И.Контр. Некрасов |
| Инициалы  | Г.Слепу. Некрасов |
| Должность | Руководитель      |
| Инв. №    |                   |

ТП 0901-9-16.1.87

A

Системы-логотиперы, для резервуаров чистой воды емкостью от 200м³ до 1200м³, вариант с клапанами, с водяным отоплением. План расположения средств автоматизации и пробок.

| Лист | Листов |
|------|--------|
| Р    | 5      |

Гипрокоммунводоканал  
г. Москва

ТИТОВ ПРСЕКТ 0901-9-16.1.87  
 АЛБОВ И

| ОБОЗНАЧЕНИЕ | НАИМЕНОВАНИЕ                               | КОЛ. ЛИСТ | ПРИМЕЧАНИЕ |
|-------------|--|-----------|------------|
| 31          | СОДЕРЖАНИЕ                                 | 1         |            |
| 31-1        | Перечень комплектных устройств.            | 1         |            |
| 31-2        | Шкаф - А1. Технические данные аппаратов    | 1         |            |
| 31-3        | Шкаф - А1. Чертеж общего вида              | 1         |            |
| 31-4        | Шкаф - А1. Схема электрическая соединений. | 4         |            |
| 3-5         | Шкаф - А1. Перечень надписей.              | 1         |            |

|           |          |
|-----------|----------|
| Привязан  |          |
| Инв. №    |          |
| Нач. отд. | Куларин  |
| Н. конст. | Некрасов |
| Н. спец.  | Некрасов |
| Ст. инж.  | Казаква  |
| Инженер   | Потоцкий |

|  |      |                                  |
|--|------|----------------------------------|
| ТП 0901-9-16.1.87  |      | 31                               |
| ФУНКЦИЯ - ПОДАРИТЕЛЬНАЯ<br>ДЛЯ РЕЗЕРВУАРОВ ЧИСТОЙ ВОДЫ<br>ЕМКОСТЬЮ ОТ 500м³ ДО 1200м³<br>(С ВОДОУЛОННЫМИ ОТДЕЛИТЕЛЯМИ) |      |                                  |
| Страниц  | Лист | Листов                           |
| Р  | 1    | 1                                |
| СОДЕРЖАНИЕ   |      | ГИПРОКОМУНВОДОКАНАЛ<br>г. Москва |

ТИТОВ ПРСЕКТ 0901-9-16.1.87  
 АЛБОВ И

| Перечень комплектных устройств. |          |                       |                               |            |
|---------------------------------|----------|-----------------------|-------------------------------|------------|
| НАИМЕНОВАНИЕ                    | КОЛ. НКУ | КОЛ. ПРИВЕД. НАДПИСЕЙ | ОБОЗНАЧЕНИЕ ТАБЛИЦЫ АППАРАТОВ | ПРИМЕЧАНИЕ |
| Шкаф - А1                       | 1        | 1                     | 31-2                          |            |

|           |          |
|-----------|----------|
| Привязан: |          |
| Инв. №    |          |
| Нач. отд. | Куларин  |
| Н. конст. | Некрасов |
| Н. спец.  | Некрасов |
| Ст. инж.  | Казаква  |
| Инженер   | Потоцкий |

|  |      |                                  |
|--|------|----------------------------------|
| ТП 0901-9-16.1.87  |      | 31-1                             |
| ФУНКЦИЯ - ПОДАРИТЕЛЬНАЯ<br>ДЛЯ РЕЗЕРВУАРОВ ЧИСТОЙ ВОДЫ<br>ЕМКОСТЬЮ ОТ 500м³ ДО 1200м³<br>(С ВОДОУЛОННЫМИ ОТДЕЛИТЕЛЯМИ) |      |                                  |
| Страниц  | Лист | Листов                           |
| Р  | 1    | 1                                |
| Перечень комплектных устройств   |      | ГИПРОКОМУНВОДОКАНАЛ<br>г. Москва |

ТИПОВЫЙ ПРОЕКТ ПУШ-С 161.87 АЛЬБОМ I

| Кол-во | Знач. | Шифр | ОБОЗНАЧЕНИЕ                                       | НАИМЕНОВАНИЕ | Кол.                            | ПРИМЕЧАНИЕ |
|--------|-------|------|---|--------------|---------------------------------|------------|
| А1     | Б     |      |   |              |                                 |            |
|        | 7     |      | ПУСКАТЕЛЬ ПМА 1501 04<br>И-220В                   | 1            | 1КМ1.2                          |            |
|        |       |      | РЕЛЕ РТА 1010 04                                  | 1            | 1КМ1.2                          |            |
|        | 8.    |      | ПРИСТАВКА ПКА 2004                                | 1            | 1КМ1.2                          |            |
|        | 9     |      | ПУСКАТЕЛЬ ПМА 1000 04<br>И-220В                   | 1            | 2КМ1                            |            |
|        | 10    |      | РЕЛЕ РТА 1006 04                                  | 1            | 2КМ1                            |            |
|        | 11    |      | РЕЛЕ РП92-М.36220436<br>И-220В                    | 2            | 1КМ1                            |            |
|        | 12    |      | БАК ВИТАМИЯ БП3-24<br>И51 01                      | 1            | 1КЛ2<br>ЗАВОДОМ НЕ ПОСТАВЛЯЕТСЯ |            |
|        | 13    |      | ПЕРЕКЛЮЧАТЕЛЬ УП5313-1Б<br>РЕВОЛЬВЕРНАЯ РУКОЯТКА  | 1            | 5А1                             |            |
|        | 14    |      | ПЕРЕКЛЮЧАТЕЛЬ УП5312-С29<br>РЕВОЛЬВЕРНАЯ РУКОЯТКА | 1            | 2-5А1                           |            |
|        | 15    |      | КНОПКА КЕОМУЗ ИСП.4<br>ТОКАТЕЛЬ ЧЕРНЫЙ            | 3            | 15В2; 15В3;<br>25В2             |            |
|        | 16    |      | КНОПКА КЕОМУЗ ИСП.5<br>ТОКАТЕЛЬ КРАСНЫЙ           | 2            | 15В1; 25В1                      |            |
|        | 17    |      | АРМАТУРА АС12044 42<br>И-220В СВЕТ КРАСНЫЙ        | 2            | 1НLR1; 2НLR1                    |            |
|        | 18    |      | АРМАТУРА АС12043 42<br>И-220В СВЕТ ЗЕЛЕНЫЙ        | 1            | 1НLG1                           |            |
|        | 19    |      | ДАТЧИК ДТКЕ<br>КОЛОДКА БЗ-2-10<br>КТ-59           | 1<br>3<br>3  | ЗАВОДОМ НЕ ПОСТАВЛЯЕТСЯ         |            |

ТИПОВЫЙ ПРОЕКТ ПУШ-С 161.87 АЛЬБОМ II

| Кол-во | Знач. | Шифр | ОБОЗНАЧЕНИЕ | НАИМЕНОВАНИЕ   | Кол. | ПРИМЕЧАНИЕ    |
|--------|-------|------|-------------|--|------|---------------|
|        | А1    |      | 31-3        | ДОКУМЕНТАЦИЯ<br>ШКАФ А1 ЧЕРТЕЖ ОБЩЕГО<br>ВИДА  | 1    |               |
|        |       |      | 31-4        | ШКАФ А1 СХЕМА ЭЛЕКТРИЧЕСКАЯ<br>СВЕДИНИЙ  | 1    |               |
|        |       |      | 31-5        | ШКАФ А1 ПЕРЕЧЕНЬ НАПЛИСЕЙ  | 1    |               |
|        |       |      |             | СБОРОЧНЫЕ ЕДИНИЦЫ  |      |               |
|        |       |      |             | И1<br>И1   |      |               |
|        | 1     |      |             | ВЫКЛЮЧАТЕЛЬ АЕ Р046А-1000036 I <sub>р</sub> =5А I <sub>отс</sub> =2I <sub>н</sub><br>И-380В        | 1    | 0P1           |
|        | 2     |      |             | ВЫКЛЮЧАТЕЛЬ АЕ0260Н00336 I <sub>р</sub> =5А I <sub>отс</sub> =40I <sub>н</sub> И-320В              | 1    | 10P1          |
|        | 3     |      |             | ВЫКЛЮЧАТЕЛЬ АЕ2060Н00436 I <sub>р</sub> =1А I <sub>отс</sub> =10I <sub>н</sub> И-380В              | 1    | 20P1          |
|        | 4     |      |             | ВЫКЛЮЧАТЕЛЬ А63 МУЗ I <sub>р</sub> =63А I <sub>отс</sub> =2I <sub>н</sub> И-380В                   | 1    | 0P2.          |
|        | 5     |      |             | КРЕПЛЕНИЕ НА ПАНЕЛИ<br>ВЫКЛЮЧАТЕЛЬ А63 МУЗ I <sub>р</sub> =0.63А I <sub>отс</sub> =2I <sub>н</sub> | 3    | 15P, 25P, 35P |

ПРОЕКТОВЫЙ ИНСТИТУТ ЭЛЕКТРОСВЯЗИ И РАДИОТЕЛЕКОМУНИКАЦИОННЫХ СИСТЕМ

ПРОЕКТОВЫЙ ИНСТИТУТ ЭЛЕКТРОСВЯЗИ И РАДИОТЕЛЕКОМУНИКАЦИОННЫХ СИСТЕМ

ТИПОВЫЙ ПРОЕКТ ПУШ-С 161.87 31-2 АЛСР 2

ТИПОВЫЙ ПРОЕКТ ПУШ-С 161.87 31-2

|         |        |         |        |         |        |
|---------|--------|---------|--------|---------|--------|
| ИЗДАНИЕ | КОЛ-ВО | ИЗДАНИЕ | КОЛ-ВО | ИЗДАНИЕ | КОЛ-ВО |
| 1       | 1      | 2       | 1      | 3       | 1      |

ШКАФ А1  
ТЕХНИЧЕСКИЕ ДАННЫЕ АРХИВА

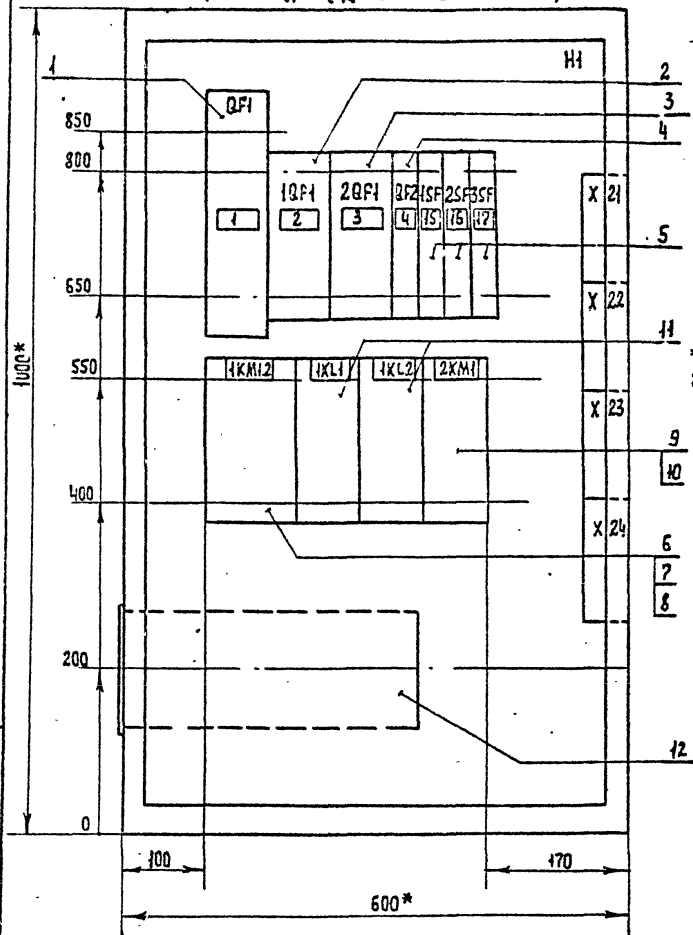
ИНТРОДУКЦИОННАЯ  
Г. МОСКВА

Альбом II

Типовой проект 0901-9-16.1.87

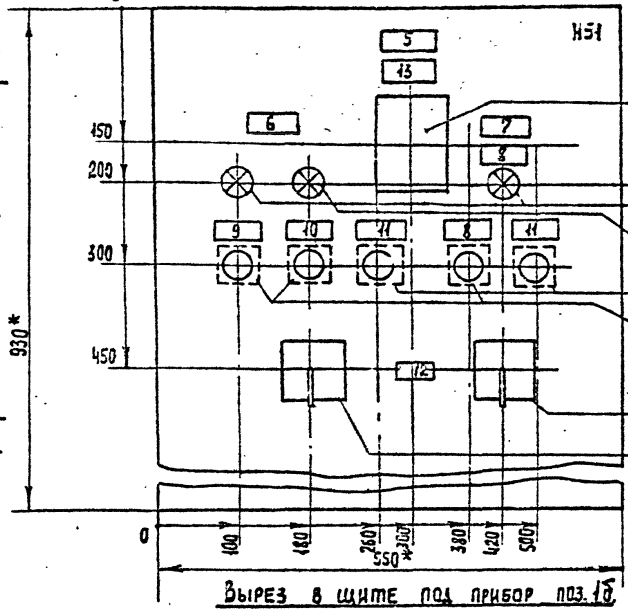
Инд. № подл. Подпись и дата. Изм. №

ШКАФ УПРАВЛЕНИЯ А1  
Вид спереди (дверь не показана)

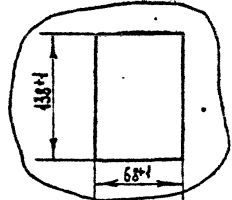


\*) Размеры - для справок.

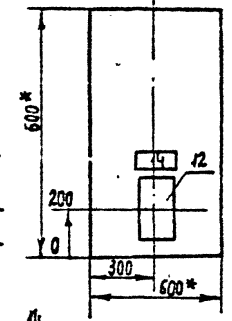
ДВЕРЬ ШКАФА  
Вид спереди.



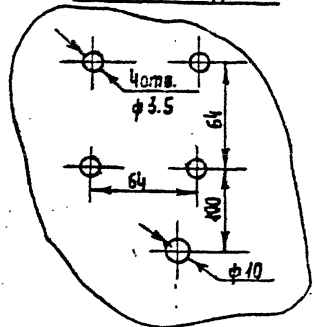
ВЫРЕЗ В ШИТЕ ПОД ПРИБОР ПОЗ. 18



ЛЕВАЯ БОКОВАЯ СТЕНКА ШКАФА  
Вид спереди м 1:50



Отверстия в двери под прибор АТКБ



Т 0901-9-16.1.87

31-3

Привязан:

|           |          |          |        |
|-----------|----------|----------|--------|
| Инд. №    | Инженер  | Потоцкий | 1/1/87 |
| Ст. инж.  | Казакова |          |        |
| Гл. спец. | Некрасов |          |        |
| Н. контр. | Некрасов |          |        |
| Нач. отд. | Хуларин  |          |        |

ШКАФ А1  
Чертеж общего вида.

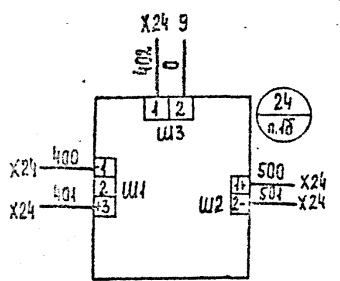
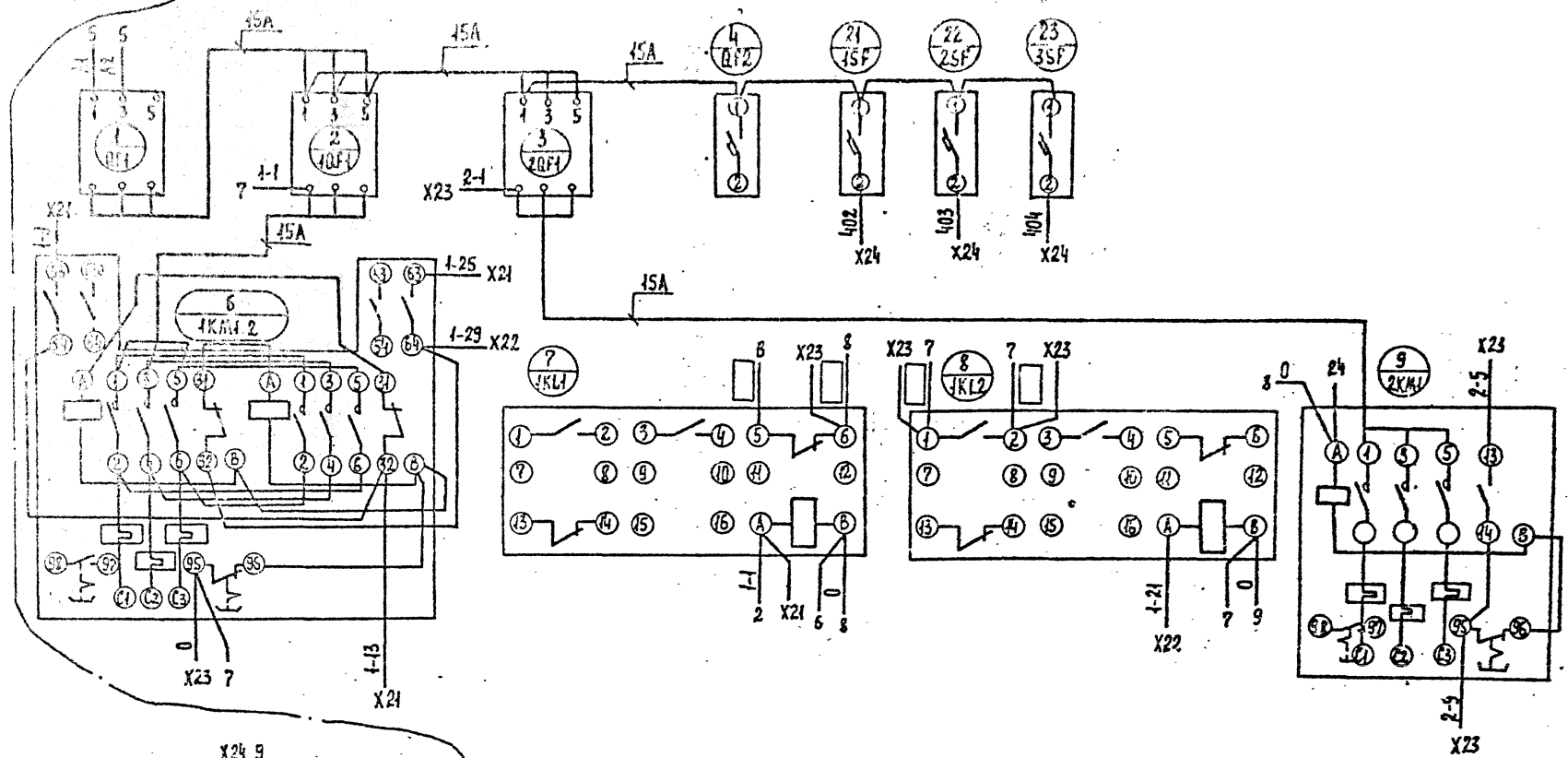
| Стандия | Лист | Листов |
|---------|------|--------|
| Р       | 1    | 1      |

Гипрокоммунводоканал  
г. Москва

ТИПОВОЙ ПРОЕКТ № 91-Э-16.1.87  
 АЛЬБОМ  
 ЧИСТ. № 0004. КОЛИЧЕСТВО ЛИСТОВ В АЛБОМЕ 12

БОКОВАЯ СТЕЛКА

ШКАФ А1 БИД СПЕРЕДИ



МАРКИРОВКА ПРОВОДОВ ПРОВОДИТСЯ ПРИ ПОДВЯЗКЕ ПРОЕКТА

|           |           |                    |  |  |  |  |     |     |                                  |  |
|-----------|-----------|--------------------|--|--|--|--|-----|-----|----------------------------------|--|
| ПРИБЫЛИ:  |           |                    | ТП 901-Э-16.1.87   |  |  | 31-4                                       |     |     |                                  |  |
| НАЧ. ОТА. | КУЛАГНА   | <i>[Signature]</i> | А1 РЕЗЕРВУАР - ПОРАЖИТЕЛИ<br>ЕМКОСТЬ ОТ 500 ДО 1200 Л<br>ВАРИАНТ С КАПАНАМИ<br>(С ВОЗВРАТНЫМ ОТОПЛЕНИЕМ) |  |  | Стандия                                    | Акт | Акт |                                  |  |
| Н. КОМП.  | НЕКРАСОВ  | <i>[Signature]</i> |  |  |  | P  | 1   | 2   |                                  |  |
| ГЛ. СПЕЦ. | НЕКРАСОВ  | <i>[Signature]</i> |  |  |  | ШКАФ А1<br>СХЕМА ЭЛЕКТРИЧЕСКАЯ СОЕДИНЕНИЙ. |     |     | ГИПРОКОМУНВОДОКАНАЛ<br>г. Москва |  |
| СТ. ИНЖ.  | КАЗАКОВА  | <i>[Signature]</i> |  |  |  |  |     |     |                                  |  |
| ИНЖЕНЕР   | ПОЛТОЦКИЙ | <i>[Signature]</i> |  |  |  |  |     |     |                                  |  |

ЛИНИЯ СКАЕЖКИ



ДВЕРЬ ШКАФА. ВНА СЗАДИ

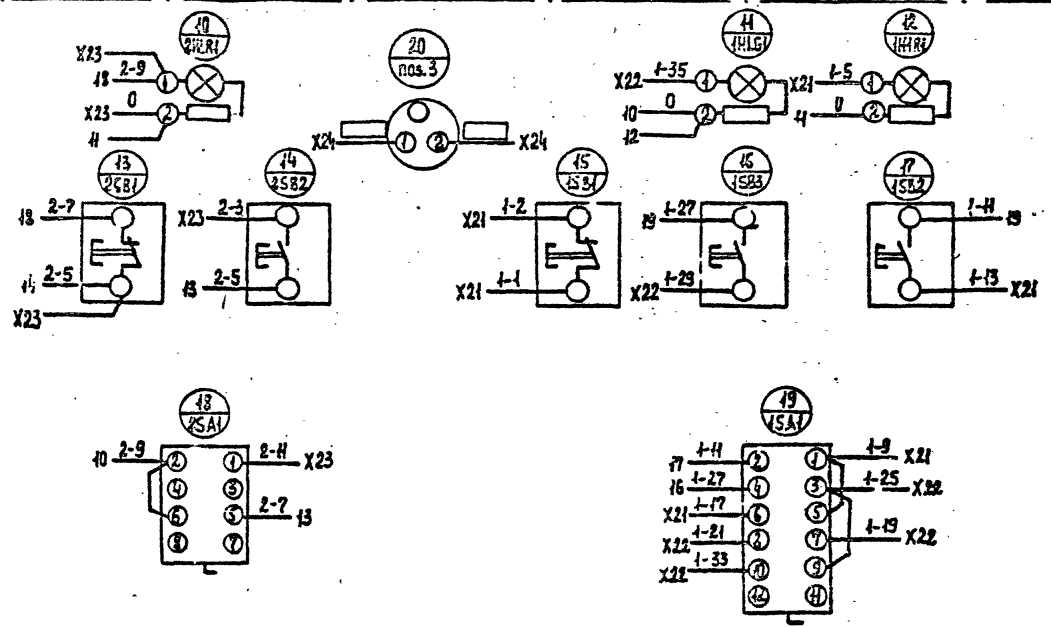
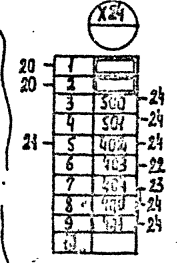
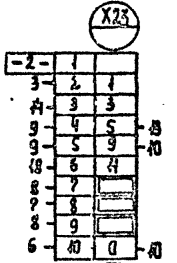
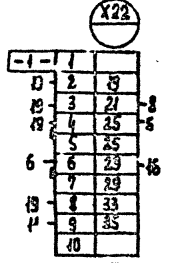
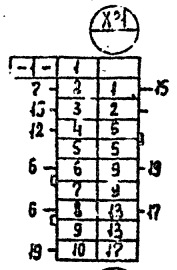
АЛЬБОМ II

ТИПОВОЙ ПРОЕКТ 0901-9-16.1.87

ПРОЕКТА. ПОДПИСЬ И АННОТАЦИЯ

ЛИНЕЙ СЛАБКИ

ЛИНЕЙ СЛАБКИ



— МАРКИРОВКА ПРОВОДОВ ПРОСТАВЛЯЕТСЯ ПРИ ПРИЗЫСКЕ ПРОЕКТА

|           |                   |  |                           |      |        |
|-----------|-------------------|--|---------------------------|------|--------|
| ПРИВЯЗАН: | НАЧ. СЛ. КЛААРДИН | ФАБРИКА-ПОРЯДИТЕЛЬСКИИ ДАЯ РЕЗЕРВАРОВ ЧИСТОГО ВОДОИ ЕМКОСТЬЮ ОТ 5000 ДО 1200 м <sup>3</sup> ЗАКАЗЧИК Ф. КАЛДУШАМИ (С. СЗАДИ И СМЯТЛИВУМ) | Страница                  | Лист | Листов |
|           | И. КОЧЕР НЕКРАСОВ |  | Р                         | 2    | 2      |
|           | А. СПЕЦ. НЕКРАСОВ | ШКАФ А1  | ПРОЕКТИРОВАНО И ВОДОКАНАЛ |      |        |
|           | СП. ИЖ. ХАБАКОВА  | СХЕМА ЭЛЕКТРИЧЕСКАЯ СОСРЕДИНЕНИИ   | Р. МОСКВА                 |      |        |
| ИНС. №    | Ижк. Рогоцкий     |  |                           |      |        |

ТП 0901-9-16.1.87

31-4



Госстрой СССР  
Тбилисский филиал  
ЦИТП

Типовой проект /серия/  
№ 0001-9-1-16.02  
Заказ № 29  
Цена 10 руб. 26 коп.  
Тираж 500  
Дата " 31 " 7 1958