
ФЕДЕРАЛЬНОЕ АГЕНТСТВО
ПО ТЕХНИЧЕСКОМУ РЕГУЛИРОВАНИЮ И МЕТРОЛОГИИ



НАЦИОНАЛЬНЫЙ
СТАНДАРТ
РОССИЙСКОЙ
ФЕДЕРАЦИИ

ГОСТ Р ИСО
8083—
2008

Машины для леса самоходные

**УСТРОЙСТВА ЗАЩИТЫ
ОТ ПАДАЮЩИХ ПРЕДМЕТОВ**

Технические требования и методы испытаний

ISO 8083:2006
Machinery for forestry — Falling-object protective structures (FOPS) —
Laboratory tests and performance requirements
(IDT)

Издание официальное

БЗ 12—2008/464



Москва
Стандартинформ
2009

Предисловие

Цели и принципы стандартизации в Российской Федерации установлены Федеральным законом от 27 декабря 2002 г. № 184-ФЗ «О техническом регулировании», а правила применения национальных стандартов Российской Федерации — ГОСТ Р 1.0—2004 «Стандартизация в Российской Федерации. Основные положения»

Сведения о стандарте

1 ПОДГОТОВЛЕН Открытым акционерным обществом «Центральный научно-исследовательский и проектно-конструкторский институт механизации и энергетики лесной промышленности» на основе собственного аутентичного перевода стандарта, указанного в пункте 4

2 ВНЕСЕН Техническим комитетом по стандартизации ТК 361 «Лесные машины»

3 УТВЕРЖДЕН И ВВЕДЕН В ДЕЙСТВИЕ Приказом Федерального агентства по техническому регулированию и метрологии от 17 декабря 2008 г. № 420-ст

4 Настоящий стандарт идентичен международному стандарту ИСО 8083:2006 «Машины для леса. Устройства защиты от падающих предметов. Лабораторные испытания и требования к характеристикам» (ISO 8083:2006 «Machinery for forestry — Falling-object protective structures (FOPS) — Laboratory tests and performance requirements»).

Наименование настоящего стандарта изменено относительно наименования указанного международного стандарта для приведения в соответствие с ГОСТ Р 1.5—2004 (пункт 3.5).

При применении настоящего стандарта рекомендуется использовать вместо ссылочных международных стандартов соответствующие национальные стандарты Российской Федерации, сведения о которых приведены в дополнительном справочном приложении Б

5 ВЗАМЕН ГОСТ Р ИСО 8083—99

Информация об изменениях к настоящему стандарту публикуется в ежегодно издаваемом информационном указателе «Национальные стандарты», а текст изменений и поправок — в ежемесячно издаваемых информационных указателях «Национальные стандарты». В случае пересмотра (замены) или отмены настоящего стандарта соответствующее уведомление будет опубликовано в ежемесячно издаваемом информационном указателе «Национальные стандарты». Соответствующая информация, уведомление и тексты размещаются также в информационной системе общего пользования — на официальном сайте Федерального агентства по техническому регулированию и метрологии в сети Интернет

© Стандартиформ, 2009

Настоящий стандарт не может быть полностью или частично воспроизведен, тиражирован и распространен в качестве официального издания без разрешения Федерального агентства по техническому регулированию и метрологии

Содержание

1 Область применения	1
2 Нормативные ссылки	1
3 Термины и определения	1
4 Лабораторные испытания	2
4.1 Оборудование	2
4.2 Условия испытаний	3
4.3 Порядок проведения испытаний	3
5 Технические требования	4
5.1 Защитные свойства	4
5.2 Дополнительные требования к конструкции для защиты от опрокидывания	4
5.3 Температура при испытаниях и требования к материалам	5
6 Оформление результатов испытаний	5
Приложение А (обязательное) Протокол испытаний	6
Приложение Б (справочное) Сведения о соответствии национальных стандартов Российской Федерации ссылочным международным стандартам	8

Машины для леса самоходные

УСТРОЙСТВА ЗАЩИТЫ ОТ ПАДАЮЩИХ ПРЕДМЕТОВ

Технические требования и методы испытаний

Machinery for forestry. Falling-object protective structures (FOPS).
Technical requirements and test methods

Дата введения — 2009—07—01

1 Область применения

Настоящий стандарт распространяется на самоходные и передвижные машины для леса по ИСО 6814 и устанавливает типовые воспроизводимые методы оценки безопасности устройств защиты от падающих предметов (FOPS) и технические требования к характеристикам типового образца этого устройства при испытаниях.

Примечание — В настоящее время разрабатываются методы испытаний и критерии оценки для определенных поликарбонатных материалов и конструкций, для которых настоящие требования могут быть неадекватны.

2 Нормативные ссылки

В настоящем стандарте использованы нормативные ссылки на следующие международные стандарты:

- ИСО 148-1:1983 Металлические материалы. Испытания прочности на удар маятником Шарпи. Часть 1. Метод испытаний
- ИСО 898-1:1999 Механические свойства крепежных изделий из углеродистой и легированной стали. Часть 1. Болты, винты и шпильки
- ИСО 898-2:1992 Изделия крепежные. Механические свойства. Часть 2. Гайки с установленными значениями контрольной нагрузки. Крупная резьба
- ИСО 3164:1995 Машины землеройные. Лабораторные испытания по оценке устройств защиты. Характеристика объема ограничения деформации
- ИСО 3411:1995 Машины землеройные. Антропометрические данные операторов и минимальное рабочее пространство вокруг оператора
- ИСО 6814:2000 Машины для лесного хозяйства. Передвижные и самоходные машины. Термины, определения и классификация
- ИСО 8082:2003 Машины для леса самоходные. Устройства защиты при опрокидывании. Лабораторные испытания и требования к характеристикам

3 Термины и определения

В настоящем стандарте применены следующие термины с соответствующими определениями:

3.1 устройство защиты от падающих предметов; FOPS (falling object protective structure): Система конструктивных элементов, смонтированных на машине, предназначенная для обеспечения защиты оператора от падающих предметов, таких как деревья и их части, камни.

3.2 объем ограничения деформации; DLV (deflection-limiting volume): Фигура с прямоугольными очертаниями, по размерам приблизительно соответствующая антропометрическим данным оператора

по ИСО 3411 (мужчина высокого роста в положении сидя в обычной рабочей одежде и защитном шлеме) и определяющая предельно допустимую деформацию.

3.3 **устройство защиты при опрокидывании; ROPS (roll-over protective structure):** Система конструктивных элементов, смонтированных на машине, позволяющая при опрокидывании машины уменьшать вероятность нанесения повреждения оператору, пристегнутому ремнем безопасности.

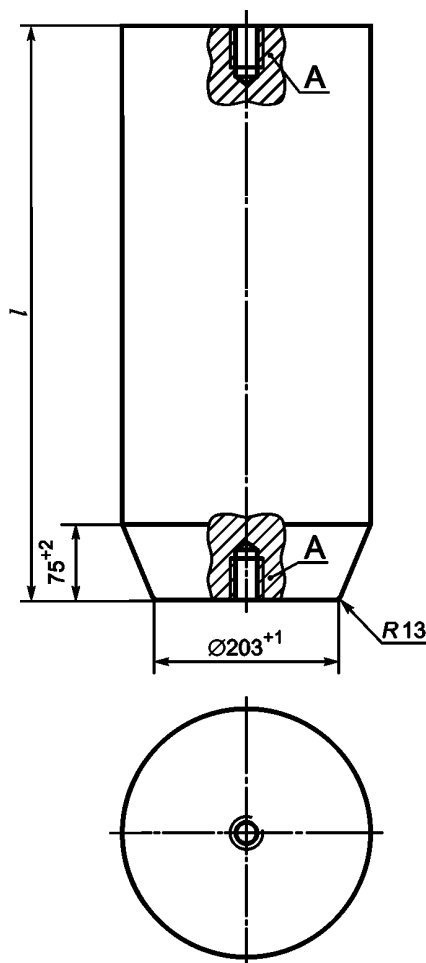
Примечание — Конструктивные элементы устройств защиты при опрокидывании включают в себя подрамники, кронштейны, опоры, подвески или амортизаторы, болты, используемые для закрепления устройства защиты при опрокидывании к раме машины, но исключают все, что является неотъемлемой частью рамы машины.

4 Лабораторные испытания

Предупреждение. Некоторые испытания по настоящему стандарту предполагают использование методов, которые могут привести к возникновению опасных ситуаций.

4.1 Оборудование

4.1.1 Стандартный лабораторный предмет для испытаний на удар (далее — стандартный предмет), изготовленный из стали (см. рисунок 1).



Размеры d и l определяют в зависимости от массы стандартного предмета и высоты его подъема, необходимыми для развития энергии, указанной в 4.3.4.

Например, для стандартного предмета массой 227 кг:

d — от 255 до 260 мм;

l — от 583 до 585 мм.

A — Допускается сверление отверстия и нарезание резьбы для подъемной скобы.

Рисунок 1 — Стандартный предмет

4.1.2 Средство для подъема стандартного предмета на заданную высоту.

4.1.3 Устройство, обеспечивающее сбрасывание стандартного предмета и не препятствующее его свободному падению.

4.1.4 Твердая опорная поверхность, обладающая достаточной прочностью, чтобы выдержать испытываемую машину или испытательный стенд при нагрузке, создаваемой при испытании на удар.

4.1.5 Измерительный прибор, позволяющий определять проникновение элементов конструкции FOPS внутрь объема ограничения деформации (DLV) в результате испытаний на удар.

4.2 Условия испытаний

4.2.1 Объем ограничения деформации и его расположение

Характеристика и расположение DLV должны соответствовать требованиям ИСО 3164. DLV должен быть зафиксирован на той части машины, на которой устанавливают сиденье оператора, и его положение должно оставаться неизменным в течение всего времени испытаний.

Для машин, оборудованных реверсивным постом управления с поворотным сиденьем, DLV определяют как сумму DLV для фиксированных положений сиденья, соответствующих транспортному и рабочему (технологическому) режимам управления машиной.

4.2.2 Точность измерений

Погрешности измерительных приборов, используемых для измерения деформации элементов конструкции FOPS (см. 4.1.5) и энергии удара, приложенной к FOPS, не должны превышать значений, указанных в таблице 1.

Т а б л и ц а 1

Измеряемый показатель	Погрешность*
Линейные размеры деформации FOPS	$\pm 5\%$ от максимальной деформации или ± 1 мм
Энергия удара, приложенная к FOPS	$\pm 5\%$ от энергии удара, приложенной к FOPS
* Процентное отношение — номинальные оценки точности инструментов.	

4.2.3 Подготовка машины к испытаниям

4.2.3.1 FOPS должно быть закреплено на раме машины (или испытательного стенда) так же, как и на реальной машине. Для испытаний необязательно использовать машину в сборе, однако та часть, на которой закреплено FOPS, должна быть идентична реальной конструкции, а вертикальная жесткость опорной конструкции должна быть не меньше жесткости реальной машины.

4.2.3.2 При установке FOPS на машине следует выполнять следующие условия:

- не должно быть ограничений на наличие штатного навесного оборудования и полезного груза;
- все упругие элементы машины, включая пневматические шины, должны быть в рабочем состоянии; упругие элементы с регулируемой жесткостью должны быть установлены в положении наибольшей жесткости;
- все элементы кабины, не являющиеся несущими, должны быть демонтированы (окна, съемные панели и другие элементы).

4.3 Порядок проведения испытаний

4.3.1 Порядок проведения испытаний — в соответствии с 4.3.2—4.3.6 в указанной последовательности.

4.3.2 Устанавливают стандартный предмет конусом вниз на верхнюю поверхность устройства защиты от падающих предметов в месте, указанном в 4.3.3.

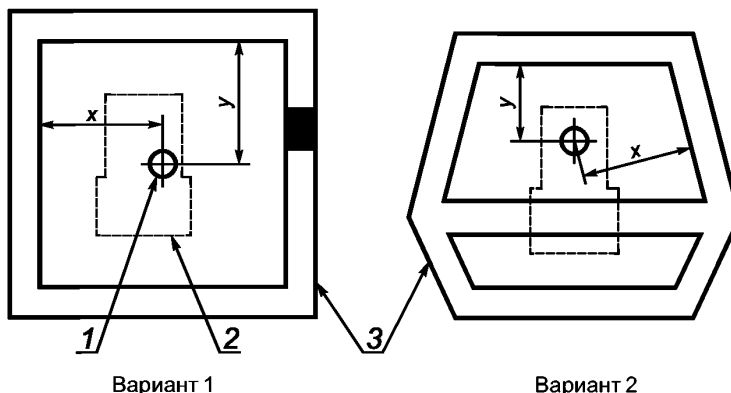
4.3.3 Конус стандартного предмета должен полностью находиться в пределах вертикальной проекции DLV на верхнюю поверхность FOPS. Центр окружности узкого конца конуса стандартного предмета (далее — центр стандартного предмета) должен быть установлен в точке, положение которой определяется конструкцией FOPS в соответствии с рисунком 2:

- вариант 1. Главные верхние горизонтальные элементы силового каркаса FOPS (далее — верхние горизонтальные элементы) не попадают в вертикальную проекцию DLV на верхнюю часть FOPS.

Центр стандартного предмета должен быть установлен в точке, имеющей наибольшую возможную сумму перпендикулярных расстояний ($x + y$) от верхних горизонтальных элементов;

- вариант 2. Какой-либо из верхних горизонтальных элементов силового каркаса попадает в вертикальную проекцию DLV на верхнюю часть FOPS.

1) Если верхняя часть FOPS над оператором изготовлена из одного материала одинаковой толщины, то центр стандартного предмета должен быть установлен на той части поверхности защиты, огра-



1 — место нанесения удара узким концом стандартного предмета; 2 — проекция объема ограничения деформации на верхнюю плоскость устройства защиты от падающих предметов; 3 — главные верхние горизонтальные элементы

Рисунок 2 — Места нанесения удара стандартным предметом

ниченной верхними горизонтальными элементами, на которую попадает наибольшая площадь проекции DLV без учета площади главных верхних горизонтальных элементов. Центр стандартного предмета должен быть установлен в точке, находящейся в пределах площади проекции DLV, имеющей наибольшую возможную сумму перпендикулярных расстояний ($x + y$) от главных верхних горизонтальных элементов.

2) Если верхняя часть FOPS над оператором изготовлена из различных материалов или материалов различной толщины, то испытаниям на удар подвергают поочередно каждую часть поверхности защиты.

4.3.4 Поднимают стандартный предмет вертикально над точкой, указанной в 4.3.3, на высоту, обеспечивающую энергию удара 11600 или 5800 Дж, в зависимости от массы стандартного предмета и типа машины.

Энергию удара 11600 Дж применяют при испытаниях устройств защиты от падающих предметов передвижных и самоходных машин для леса по ИСО 6814, в состав технологических операций которых входят валка леса, трелевка и погрузка (по отдельности или в различных комбинациях), в том числе машины валочные, валочно-пакетирующие, валочно-трелевочные, трелевочные, погрузочно-транспортные (форвардеры), валочно-сучкорезно-раскряжевочные (харвестеры), погрузчики леса.

Для прочих самоходных и передвижных машин для леса по ИСО 6814 испытания устройств защиты от падающих предметов проводят с энергией удара 5800 Дж.

4.3.5 Освобождают стандартный предмет для свободного падения на устройство защиты от падающих предметов.

4.3.6 Первый удар должен быть нанесен конусным концом стандартного предмета или краем конусного конца радиусом 13 мм в пределах окружности радиусом 200 мм с центром в точке первоначальной установки стандартного предмета, но не должен попасть на главные верхние горизонтальные элементы.

4.3.7 Последующие удары, вызванные отскоком стандартного предмета от поверхности устройства, при испытаниях не учитывают.

5 Технические требования

5.1 Защитные свойства

Защитные свойства системы FOPS оценивают по способности кабины или устройства защиты от падающих предметов сохранять ненарушенной зону DLV после удара. При первом и, при необходимости, последующих ударах стандартным предметом никакой из элементов конструкции кабины или FOPS не должен проникать в зону DLV.

Если стандартный предмет или один из элементов конструкции кабины или FOPS проник в зону DLV, то защитная конструкция не выдержала испытаний.

5.2 Дополнительные требования к конструкции для защиты от опрокидывания

Если устройства защиты при опрокидывании и от падающих предметов выполнены как единая конструкция, то она должна отвечать также требованиям к ROPS по ИСО 8082.

Если при испытаниях защитных свойств при опрокидывании и от падающих предметов используют одну и ту же конструкцию, то испытания по оценке защитных свойств от падающих предметов должны предшествовать испытаниям по оценке защитных свойств при опрокидывании. При этом допускаются устранение вмятин от ударов и замена вышедших из строя элементов конструкции FOPS.

Объем устройств защиты при опрокидывании и от падающих предметов, имеющих не менее четырех вертикальных несущих элементов (стоек), необязательно должен полностью охватывать DLV. Не исключают также применение простой двухстоечной конструкции устройств защиты при опрокидывании и от падающих предметов.

5.3 Температура при испытаниях и требования к материалам

5.3.1 Общие требования

Испытания конструкций защитных устройств следует проводить при установившейся температуре всех элементов конструкции FOPS и рамы машины минус 18 °С или ниже. Если требования по температуре при испытаниях не выполнены, то материалы конструкции FOPS должны соответствовать минимальным требованиям, указанным в 5.3.2 и 5.3.3.

5.3.2 Болты и гайки

Болты и гайки, используемые для крепления FOPS к раме машины, а также в соединениях конструктивных элементов FOPS между собой, должны иметь классы прочности:

- болты — класс прочности 8.8, 9.8 или 10.9 (ИСО 898-1);
- гайки — класс прочности 8.9 или 10 (ИСО 898-2).

5.3.3 Прочность на удар

Конструктивные элементы устройств защиты FOPS и ROPS и детали их крепления к раме машины должны быть изготовлены из сталей или эквивалентных материалов, имеющих прочность на удар при испытаниях по ИСО 148-1 образцов с V-образным надрезом не менее указанной в таблице 2.

Образцы должны быть вырезаны параллельно продольной оси полосового, трубчатого или фасонного проката, применяемого для изготовления FOPS, до его гибки или сварки. Образцы должны быть взяты из середины наибольшей стороны проката и не должны включать сварных швов (ИСО 148-1).

Т а б л и ц а 2 — Минимальная энергия удара при испытаниях прочности на удар по ИСО 148-1 образцов с V-образным надрезом

Размер образца, мм	Энергия удара, Дж, при температуре образца**	
	-30 °С	-20 °С
10 × 10*	11	27,5
10 × 9	10	25
10 × 8	9,5	24
10 × 7,5*	9,5	24
10 × 7	9	22,5
10 × 6,7	8,5	21
10 × 6	8	20
10 × 5*	7,5	19
10 × 4	7	17,5
10 × 3,3	6	15
10 × 3	6	15

* Указаны рекомендуемые размеры. Размер образца должен быть не меньше, чем наибольший рекомендуемый размер, который допускает материал.

** Энергия удара при температуре минус 20 °С должна быть в 2,5 раза больше, чем при температуре минус 30 °С.

Другие факторы, влияющие на прочность на удар, такие как направление прокатки, ориентация волокна, предел текучести и свариваемость, следует учитывать при выборе и использовании марки стали.

6 Оформление результатов испытаний

Результаты испытаний представляются в протоколе испытаний в соответствии с приложением А.

Приложение А
(обязательное)

Протокол испытаний

А.1 Идентификация заказчика

Образец FOPS представлен

Заказчик _____

Подпись, дата _____

А.2 Идентификация машины

Тип _____

Изготовитель _____

Модель _____

Заводской номер _____

Заводской номер рамы _____

А.3 Идентификация FOPS

Изготовитель _____

Модель _____

Заводской номер кабины _____

Заводские номера FOPS (включая ROPS) _____

А.4 Информация, предоставляемая изготовителем

Расположение объема ограничения деформации (DLV) _____

А.5 Критерии

Уровень энергии удара _____ Дж

А.6 Температура и материалы

Температура элементов FOPS и рамы машины при испытаниях _____ °С

Прочность на удар (при температуре испытаний выше минус 18 °С) при испытаниях на удар по ИСО 148-1 образцов с V-образным надрезом, взятых из металлических элементов конструкции FOPS

- размеры образца _____ мм

- энергия удара _____ Дж

Класс прочности гаек _____

Класс прочности болтов _____

А.7 Параметры стандартного предмета

Размеры, мм:

- диаметр _____

- длина _____

Масса _____ кг

Высота падения стандартного предмета _____ м

А.8 Фотографии

Фотографии объекта испытаний и испытательной установки перед проведением испытаний на удар.

Фотографии верхней и нижней частей FOPS после проведения испытаний на удар.

А.9 Заключение

Минимальные требования к характеристикам FOPS согласно настоящему стандарту были выполнены при энергии воздействия _____ Дж

Погрешность измерений _____ %

Дата проведения испытаний _____

Наименование и адрес испытательной организации

Инженер-испытатель _____

Дата и номер протокола испытаний _____

А.10 Маркировка

Маркировка на машине о соответствии требованиям настоящего стандарта должна включать уровень энергии удара, использованной при испытаниях

Например.

Испытания по ИСО 8083 с уровнем энергии удара _____ Дж (5800 или 11600 Дж).

Приложение Б
(справочное)

**Сведения о соответствии национальных стандартов Российской Федерации
ссылочным международным стандартам**

Т а б л и ц а Б.1

Обозначение ссылочного международного стандарта	Обозначение и наименование соответствующего национального стандарта Российской Федерации
ИСО 148-1:1983	ГОСТ 9454—78 Металлы. Метод испытаний на ударный изгиб при пониженных, комнатной и повышенных температурах
ИСО 898-1:1999	*
ИСО 898-2:1992	*
ИСО 3164:1995	ГОСТ Р ИСО 3164—99 Машины землеройные. Защитные устройства. Характеристика объема ограничения деформации при лабораторных испытаниях
ИСО 3411:1995	ГОСТ Р ИСО 3411—99 Машины землеройные. Антропометрические данные операторов и минимальное рабочее пространство вокруг оператора
ИСО 6814:2000	*
ИСО 8082:2003	ГОСТ Р ИСО 8082—2005 Машины для леса самоходные. Устройства защиты при опрокидывании. Технические требования и методы испытаний
* Соответствующий национальный стандарт отсутствует. До его утверждения рекомендуется применять перевод на русский язык данного международного стандарта. Перевод данного международного стандарта находится в Федеральном информационном фонде технических регламентов и стандартов.	

УДК 630.377.4:658.352.3:006.354

ОКС 65.060.80

Г51

ОКП 48 5100

Ключевые слова: машины для леса, устройство защиты от падающих предметов, технические требования и методы испытаний

Редактор *Р.Г. Говердовская*
Технический редактор *В.Н. Прусакова*
Корректор *Е.Д. Дульнева*
Компьютерная верстка *И.А. Налейкиной*

Сдано в набор 20.02.2009. Подписано в печать 31.03.2009. Формат 60 × 84 1/8. Бумага офсетная. Гарнитура Ариал.
Печать офсетная. Усл. печ. л. 1,40. Уч.-изд. л. 0,95. Тираж 106 экз. Зак. 167

ФГУП «СТАНДАРТИНФОРМ», 123995 Москва, Гранатный пер., 4.

www.gostinfo.ru info@gostinfo.ru

Набрано во ФГУП «СТАНДАРТИНФОРМ» на ПЭВМ.

Отпечатано в филиале ФГУП «СТАНДАРТИНФОРМ» — тип. «Московский печатник», 105062 Москва, Лялин пер., 6.