

УДК 62-762.444:629.7

Группа Д15

ОТРАСЛЕВОЙ СТАНДАРТ

ОСТ 1 12299-75

КОЛЬЦА УПРУГИЕ

Конструкция и размеры

На 4 страницах
Введен впервые

ОКП 75 9610

Распоряжением **Министерства** от 22 сентября 1975 г. № 087-16

срок введения установлен с 1 июля 1976 г.

Несоблюдение стандарта преследуется по закону

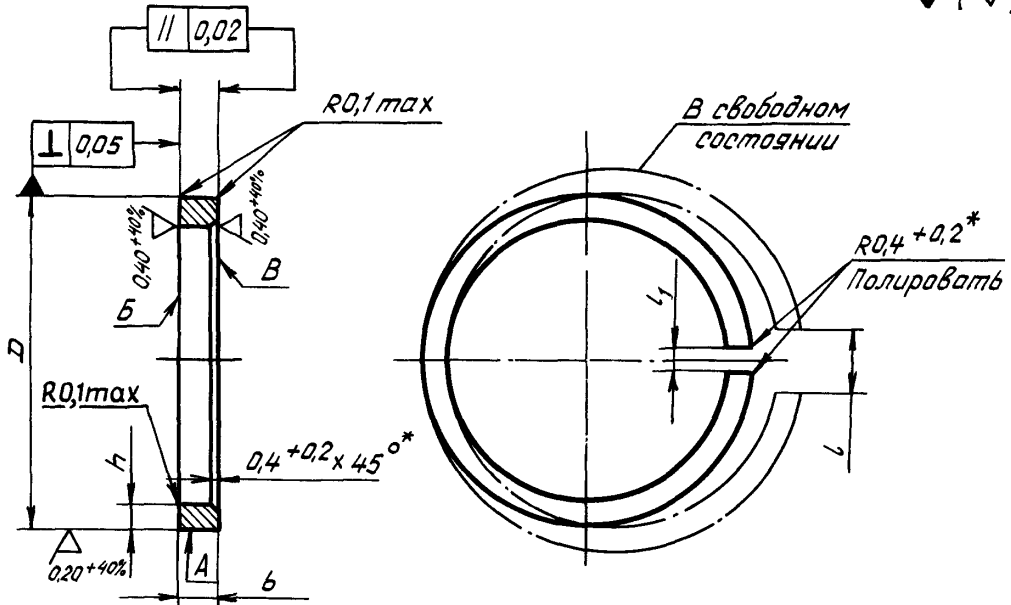
1. Настоящий стандарт распространяется на упругие кольца, предназначенные для применения в уплотнительных устройствах.

№ изм.	1	2								
№ изв.	8143	10764								

Инв. № дубликата	
Инв. № оригинала	2639

2. Конструкция, размеры и коды ОКП упругих колец должны соответствовать указанным на чертеже и в таблице.

1,6^{+40%} ∇ (✓)



Размеры, мм

№ изм. № изв	1 8143	2 10764	Диаметр цилиндра ^{**}	Код ОКП	∅	b	h	l	Масса 1000 шт., кг	l ₁ Пред откл. +0,2
					Пред. откл.					
					тб	ф9	±0,08			
			40	75 9611 2001 04	40	2,5	2,0	5±2	4,95	0,3
			45	75 9611 2002 03	45				5,60	
			50	75 9611 2003 02	50	6,25				
			56	75 9611 2004 01	56	10,45				
			60	75 9611 2005 00	60	11,23				
			75	75 9611 2006 10	75	3,0	2,5	10±3	14,17	0,4
			80	75 9611 2007 09	80				15,14	
			90	75 9611 2008 08	90	17,10				
			100	75 9611 2009 07	100	25,54				
			110	75 9611 2010 03	110	3,5	3,0	15±4	29,28	
			125	75 9611 2011 02	125				33,38	
			140	75 9611 2012 01	140				37,49	

* Размер обеспеч. INSTR.
 ** Размер для справок.

№ изм. 1 2
 № изв 8143 10764
 № дубликата 2539
 № подлинника

ЛИСТ РЕГИСТРАЦИИ ИЗМЕНЕНИЙ

№ изм.	Номера страниц				Номер "Изв. об изм."	Подпись	Дата	Срок введения изменения
	изме- ненных	заме- ненных	новых	анну- лиро- ванных				
1	1,2,3		4		8143	В.С.С.	21.10.81	1/1-81
2	1,2,3	-	-	-	10764	В.С.С.	10.10.81	1.2.81

Ив. № дубликата
Ив. № подлинника

2539