

Номинальный диаметр резьбы крепежной детали*	Применяемость		d Пред. откл. по D11	D	b	B	l	l ₁	r	r ₁	s	Масса 1000 шт., кг	
	Сталь 12Х18Н10Т-М	Сталь ХН78Т										Сталь 12Х18Н10Т-М	Сталь ХН78Т
5			5	8,5	5	6,5	10	3,0	7,5	0,6	0,8	0,55	0,58
							16					0,74	0,78
6			6	10,0	6	8,0	9	3,8	9,0	1,0	1,0	0,71	0,75
							12					0,79	0,83
							18					1,01	1,07
8			8	13,0	7	10,0	11	4,5	11,0	1,0	1,0	1,37	1,44
							15					1,48	1,56
							20					1,75	1,85
10			10	15,0	8	11,5	13	5,0	13,0	1,0	1,0	1,81	1,92
							18					1,94	2,05
							24					2,32	2,45
12			12	18,0	10	13,0	16	5,5	15,0	1,6	1,2	2,44	2,57
							20					2,60	2,74
							26					3,07	3,18
14			14	20,0	11	14,5	24	6,0	17,0	1,6	1,2	3,97	4,19
							30					4,60	4,86
							36					4,94	5,22
16			16	23,0	12	16,0	27	6,5	19,0	1,6	1,2	5,51	5,82
							32					6,00	6,34
							36					6,80	7,17
18			18	25,0	14	18,0	32	7,0	21,0	1,6	1,2	7,47	7,90
							36					7,47	7,90
							38					8,44	8,92
20			20	28,0	17	20,0	32	8,0	23,0	1,6	1,2	8,44	8,92

* Размеры для справок.

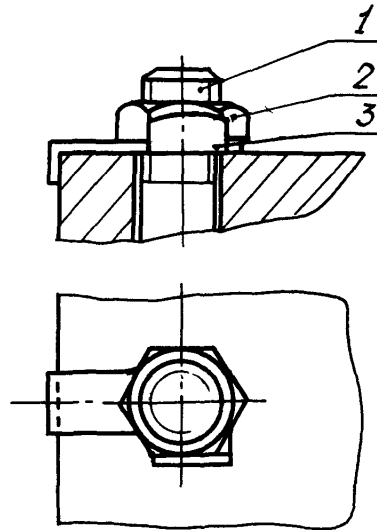
№ изм. 1
№ изв. 9739

124

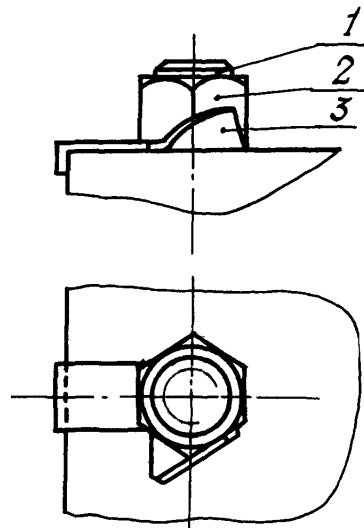
Име. № дубликата
Име. № подлинника

ПРИЛОЖЕНИЕ 1
Справочное

ПРИМЕРЫ ПРИМЕНЕНИЯ СТОПОРНОЙ ШАЙБЫ С ЛАПКОЙ
И ОБЛЕГЧЕННЫМ УСИЛЕННЫМ ЛЕПЕСТКОМ



Черт. 1



Черт. 2

1 - болт; 2 - гайка; 3 - шайба

1

№ изм.

9739

№ изв.

124

Име № дубликата

Име № подлинника

ПРИЛОЖЕНИЕ 2

Обязательное

КОДЫ ОКП ШАЙБ

Таблица 1

Обозначение стандарта	Код ОКП		КЧ
	XX XXXX X	XXX	
ОСТ 1 12395-77	75 9457 9	По табл.2	Колонка 1
ОСТ 1 12396-77	75 9458 1		Колонка 2

Таблица 2

Номинальный диаметр резьбы крепежной детали	l	XXX	КЧ	
			1	2
5	10	001	02	07
	16	002	01	06
6	9	003	00	05
	12	004	10	04
	18	005	09	03
8	11	006	08	02
	15	007	07	01
	20	008	06	00
10	13	009	05	10
	18	010	01	06
12	24	011	00	05
	16	012	10	04
	20	013	09	03
14	26	014	08	02
	24	015	07	01
16	30	016	06	00
	27	017	05	10
18	32	018	04	09
	30	019	03	08
20	36	020	10	04
	32	021	09	03
	38	022	08	02

1

9739

№ 030

№ 030

124

Изм № дубликата

Изм № подлинника

ЛИСТ РЕГИСТРАЦИИ ИЗМЕНЕНИЙ

№ изм.	Номера страниц				Номер "Изв. об изм."	Подпись	Дата	Срок введения изменения
	Изме- ненных	Заме- ненных	Новых	Анну- лиро- ванных				
1	1+4	-	5,6	-	9739	<i>Л.С.</i>	01.07.87	01.01.88

① Нов. Изв. № 9739