

ТИПОВОЙ ПРОЕКТ
416-9-55.89

ПУНКТ
ТЕХНИЧЕСКОГО ОБСЛУЖИВАНИЯ
15 ЭЛЕКТРОПОГРУЗЧИКОВ
АЛЬБОМ 7

ЗАДАНИЕ ЗАВОДУ-ИЗГОТОВИТЕЛЮ
НИЗКОВОЛЬТНЫХ КОМПЛЕКТНЫХ УСТРОЙСТВ

ТИПОВОЙ ПРОЕКТ

416-9-55.89

ПУНКТ
ТЕХНИЧЕСКОГО ОБСЛУЖИВАНИЯ
15 ЭЛЕКТРОПОГРУЗЧИКОВ
АЛЬБОМ 7

Задание заводу-изготовителю
низковольтных комплектных устройств

РАЗРАБОТАН:

Гипропротрансстрой

ГЛАВНЫЙ ИНЖЕНЕР ИНСТИТУТА *С. А. Воронков*

ГЛАВНЫЙ ИНЖЕНЕР ПРОЕКТА *А. И. Блауштейн*

Утвержден МПС

Указание от 14.07.1989г. № Д 1866у

25666-07

Содержание альбома

№№ листов	Наименование и обозначение документа Наименование листа	стр
	Титульный лист	
	Содержание альбома	2
01	Перечень комплектных устройств	2
02.80	Щит разряда 1Щ щелочных аккумуляторных батарей. Чертеж общего вида.	3
02.	Щит разряда 1Щ щелочных аккумуляторных батарей. Технические данные аппаратов.	
	Таблица.	3
02.Тб	Щит разряда 1Щ щелочных аккумуляторных батарей. Таблица перечня подписей	3
02.34	Щит разряда 1Щ щелочных аккумуляторных батарей. Схема электрических соединений.	4
03.80	Щит разряда 1Щ кислотных аккумуляторных батарей. Чертеж общего вида	5
03	Щит разряда 1Щ кислотных аккумуляторных батарей. Технические данные аппаратов.	
	Таблица	5
03.Тб	Щит разряда 1Щ кислотных аккумуляторных батарей. Таблица перечня подписей	5
03.34	Щит разряда 1Щ кислотных аккумуляторных батарей. Схема электрическая соединений	6
04.80	Ящик разряда Я1 щелочных аккумуляторных батарей. Чертеж общего вида.	7
04	Ящик разряда Я1 щелочных аккумуляторных батарей. Технические данные аппаратов.	
	Таблица.	7
04.Тб	Ящик разряда Я1 щелочных аккумуляторных батарей. Таблица перечня подписей	7

05.80	Ящик разряда Я1 кислотных аккумуляторных батарей. Чертеж общего вида.	8
05.	Ящик разряд Я1. кислотных аккумуляторных батарей. Технические данные аппаратов.	
	Таблица.	8
05.Тб	Ящик разряда Я1 кислотных аккумуляторных батарей. Таблица перечня подписей.	8
04.34	Ящик разряда Я1 щелочных аккумуляторных батарей. Схема электрическая соединений	9
05.34	Ящик разряда Я1 кислотных аккумуляторных батарей. Схема электрическая соединений.	9
06.80	Ящик Я2. Чертеж общего вида	10
06	Ящик Я2. Технические данные аппаратов.	
	Таблица.	10
06.Тб	Ящик Я2 Таблица перечня подписей.	10
06.34	Ящик Я2 Схема электрическая соединений	11
07.80	Ящик 26 Я. Чертеж общего вида.	12
07	Ящик 26 Я. Технические данные аппаратов.	
	Таблица.	12
07.Тб	Ящик 26 Я Таблица перечня подписей.	12
07.34	Ящик 26 Я. Схема электрическая соединений	13

Наименование	Код. НКУ	Код. при-веден. панел.	Обозначение таблицы аппаратов	Примечание
Щит разряда 1Щ щелочных аккумуляторных батарей	1	1	3.000.02	
Щит разряда 1Щ кислотных аккумуляторных батарей	1	1	3.000.03	
Ящик разряда Я1 щелочных аккумуляторных батарей	1	1	3.000.04	
Ящик разряда Я1 кислотных аккумуляторных батарей	1	1	3.000.05	
Ящик Я2	1	1	3.000.06	
Ящик 26 Я	1	1	3.000.07	

ТИП	Блудштейн	416-9-55.80	3.000.00
Нач отс	Хотяк	Перечень комплектных устройств	Таблицы листов в 1 1 1
И конт	Иллари		
Ил специализи	Иллари	Испропротранстрой	Формат А2
ТИП	Блудштейн		
Ирв инж	Порова	2566-07 3	Учред 201

Альбом 7

Код	Примечание	Наименование	Обозначение
		Документация	
A3		Чертеж общего вида	Э 000. 02. 80
A2		Схема электрическая соединений	Э 000. 02. 34
A4		Таблица перечня надписей	Э 000. 02. 76
Сварочные единицы			
01	01	Выключатель ВА51-33, Ур-125А	QF1
02	01	Выключатель ВА51-25Р-220В Ур-63А	QF2
03	01	Выключатель ВА51-25Р-220В Ур-63А	QF3
04	02	Контактор МК3-10	КМ3
05	02	Контактор МК4-10	КМ4
06	01	Шунт 150 ШСМ УЗ-0,5	RS
07	04	Диод Д 2466	VD1-VD4
08	01	Конденсатор МБГО-2-400-10-П	C
09	01	Блок резисторов ЯС4УЗ, 0,50 ом	R
10	02	Блок резисторов ЯС4УЗ, 0,187 ом	R2, R3
11	02	Занимов наборные ЗП24-95В 16В-0,9А9	
12	01	Блок занимов БЗ-24 на 10 занимов	
13	01	Блок занимов БЗ-24 на 5 занимов	

416-9-55.89

Э 000. 02

Иач. отд. И. контр. ИА спец. Тип за. ст. инж.	Хомяк Иванова Сизинцев Б. В. Ушастый Попов	Щит разряда 1Щ щелочных аккумуляторных батарей. Технические данные аппаратов. Таблица.	стадия лист листов	лист 1	лист 1
Иач. отд. И. контр. ИА спец. Тип за. ст. инж.	Хомяк Иванова Сизинцев Б. В. Ушастый Попов	Щит разряда 1Щ щелочных аккумуляторных батарей. Технические данные аппаратов. Таблица.	И. пропротранстрой		

Альбом 7

Код	Примечание	Наименование	Обозначение
1	QF2	табличка	Защита ~ 220 В
2	QF3	— — —	Защита = 220 В
3	QF1	— — —	Разряд

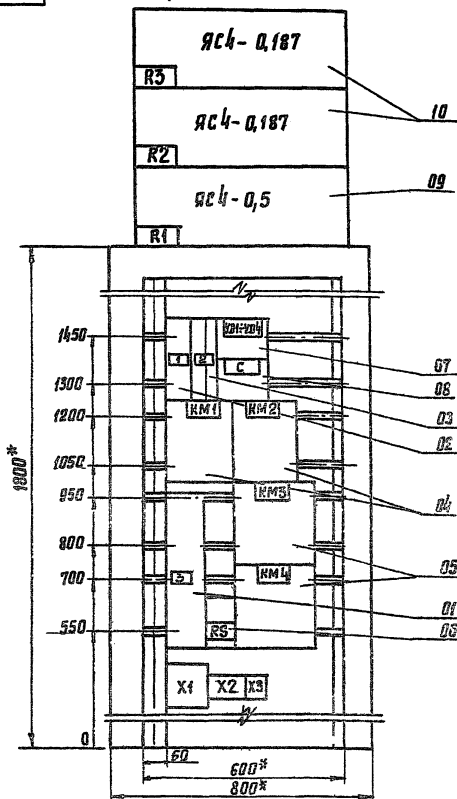
416-9-55.89

Э 000. 02 76

Иач. отд. И. контр. ИА спец. Тип за. ст. инж.	Хомяк Иванова Сизинцев Б. В. Ушастый Попов	Щит разряда 1Щ щелочных аккумуляторных батарей. Таблица перечня надписей	стадия лист листов	лист 1	лист 1
Иач. отд. И. контр. ИА спец. Тип за. ст. инж.	Хомяк Иванова Сизинцев Б. В. Ушастый Попов	Щит разряда 1Щ щелочных аккумуляторных батарей. Таблица перечня надписей	И. пропротранстрой		

Э 000. 02. 80

Вид спереди
Дверь не показана



- * Размеры для справок.
- Неуказанные предельные отклонения размеров по...
- В контуре таблиц и аппаратов указаны номера надписей по перечню надписей.
- Щит одностороннего обслуживания.

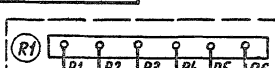
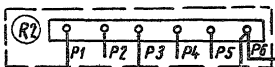
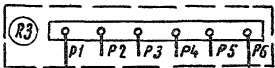
416-9-55.89

Э 000. 02 80

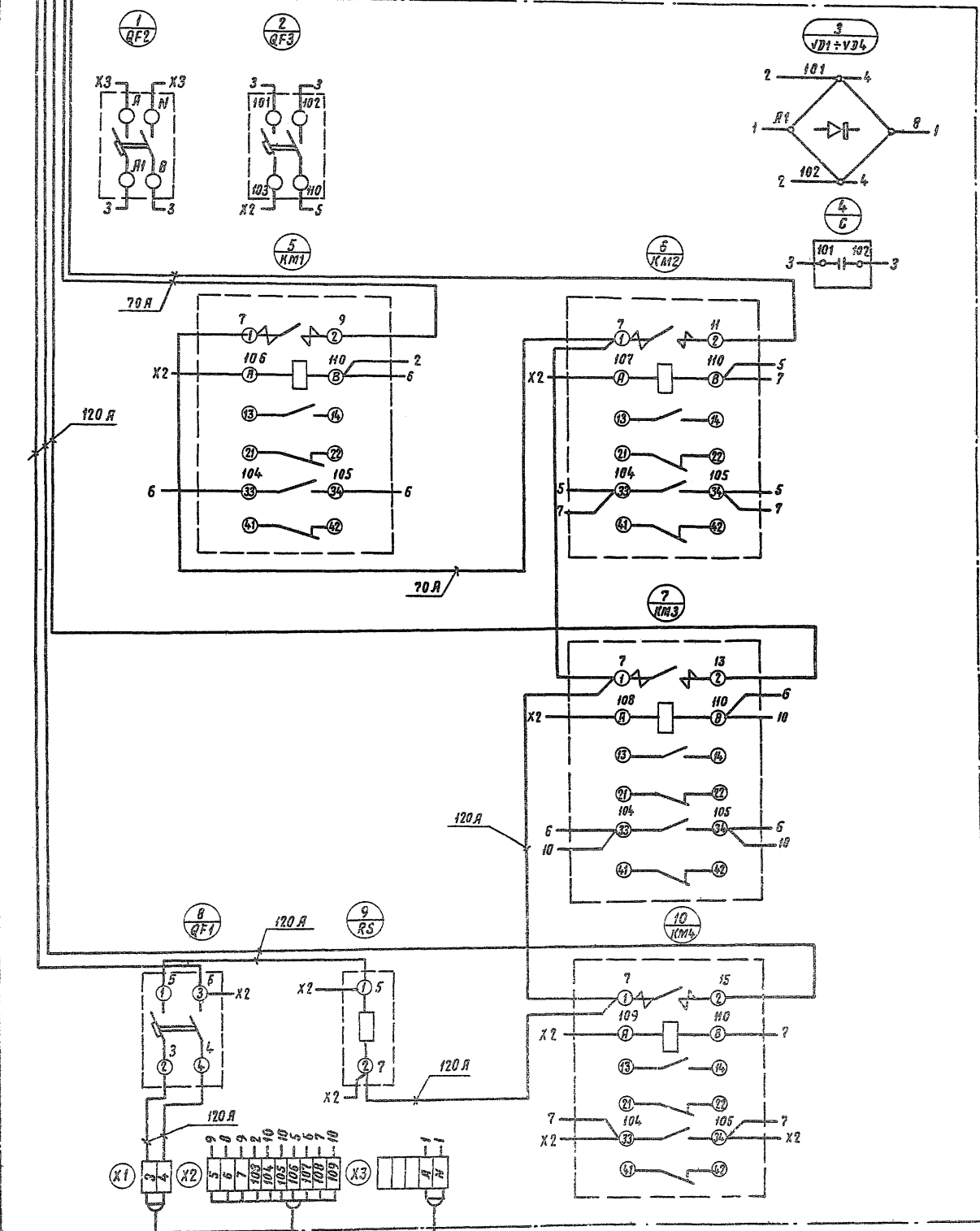
Иач. отд. И. контр. ИА спец. Тип за. ст. инж.	Хомяк Иванова Сизинцев Б. В. Ушастый Попов	Щит разряда 1Щ щелочных аккумуляторных батарей. Чертеж общего вида	стадия масса масштаб	лист 1 листов 1	1:10
Иач. отд. И. контр. ИА спец. Тип за. ст. инж.	Хомяк Иванова Сизинцев Б. В. Ушастый Попов	Щит разряда 1Щ щелочных аккумуляторных батарей. Чертеж общего вида	И. пропротранстрой		

2666-07

4 черт. А2



Вид сверху



И.И. подл. Подпись и дата (Взам. инв. №)

416-9-5509		3 000. 02 34
Щит разряда 1Щ щелочных аккумуляторных батарей Схема электрических соединений		Стадия Масса Масштаб
Г.И.П. Блудштейн	И.И. подл. Хотько	Лист 1 / Листов 1
Н. контр. Иванова	Г.И.П. Эл. Блудштейн	Гипропротрансстрой
Р.д. инж. РВГ 38а	Число 1	

Лист 7

Формат	Зона	Лист	Обозначение	Наименование	Кол.	Примечание
				Документация		
Я3			Э 000. 03. 80	Чертеж общего вида	01	
Я2			Э 000. 03. 84	Схема электрическая соединений	01	
Я4			Э 000. 03. 76	Таблица перечня надписей	01	
Сборочные единицы						
		01		Выключатель ВЯ51-31Р ЭР-50А	01	QF-1
		02		Выключатель ВЯ-51-25Р-220В ЭР-63А	01	QF-2
		03		Выключатель ВЯ51-25Р-220В ЭР-63А	01	QF-3
		04		Контактор МК3-10	04	КС
		05		Шунт 75 ШСМУЗ-05	01	КС
		06		Щит д. 24.6Б	04	ЩП-ЩДБ
		07		Конденсатор МБГО-2-400-10-п	01	С
		08		Блок резисторов ЯСЧУЗ 2,060м	01	Р1
		09		Блок резисторов ЯСЧУЗ 0,75 Ом	02	Р2, Р3
		10		Зажимы наборные ЗНЗ-70ПВ-ЯВ	02	
		11		Блок зажимов БЗ-24-НЯ10		
				зажимов	01	
		12		Блок зажимов БЗ-24-НЯ		
				5 зажимов	01	

416-9-55.89 Э 000. 03

Имя, И. полн., Подпись и дата

Нач. отд. Хомяк	И. контр. Иванова	Л. спец. Бизинцев	Гип. Эл. Блудштейн	Ст. инж. Попова	Щит разряда 1щ кислотных аккумуляторных батарей. Технические данные аппаратов. Таблица.	Таблица	Лист	Листов
							1	1

Лист 7

Панель	Страна	Надпись	Поз. обозначение	Место надписи	Текст	Кол.	Вид шрифта	Заг. табла
		1	QF2	Табличка	Защита ~ 220 В	1		
		2	QF3	"	Защита = 220 В	1		
		3	QF1	"	Разряд	1		

416-9-55.89 Э 000. 03 ТБ

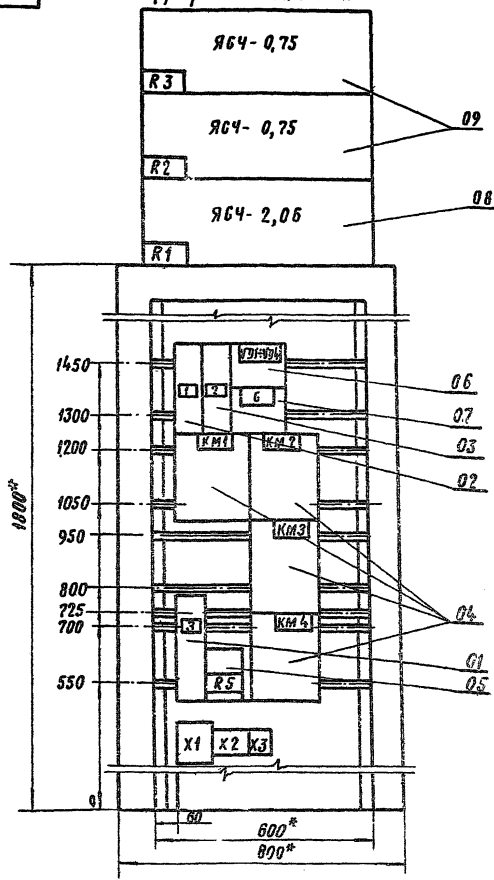
Имя, И. полн., Подпись и дата

Нач. отд. Хомяк	И. контр. Иванова	Л. спец. Бизинцев	Гип. Эл. Блудштейн	Ст. инж. Попова	Щит разряда 1щ кислотных аккумуляторных батарей	Таблица	Лист	Листов
							1	1

Лист 7

Э 000. 03. 80

Вид спереди
Дверь не показана



- 1* Размеры для справок.
- 2 Неуказанные предельные отклонения размеров по...
- 3 В контуре табличек и аппаратов указаны номера надписей по перечню надписей.
- 4 Шкаф одностороннего обслуживания однокоридный.

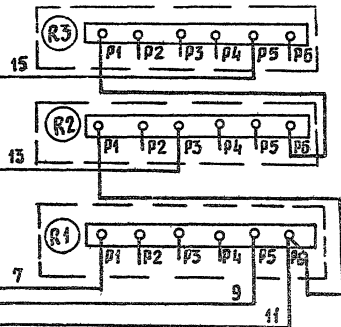
416-9-55.89 Э 000. 03 00

Имя, И. полн., Подпись и дата

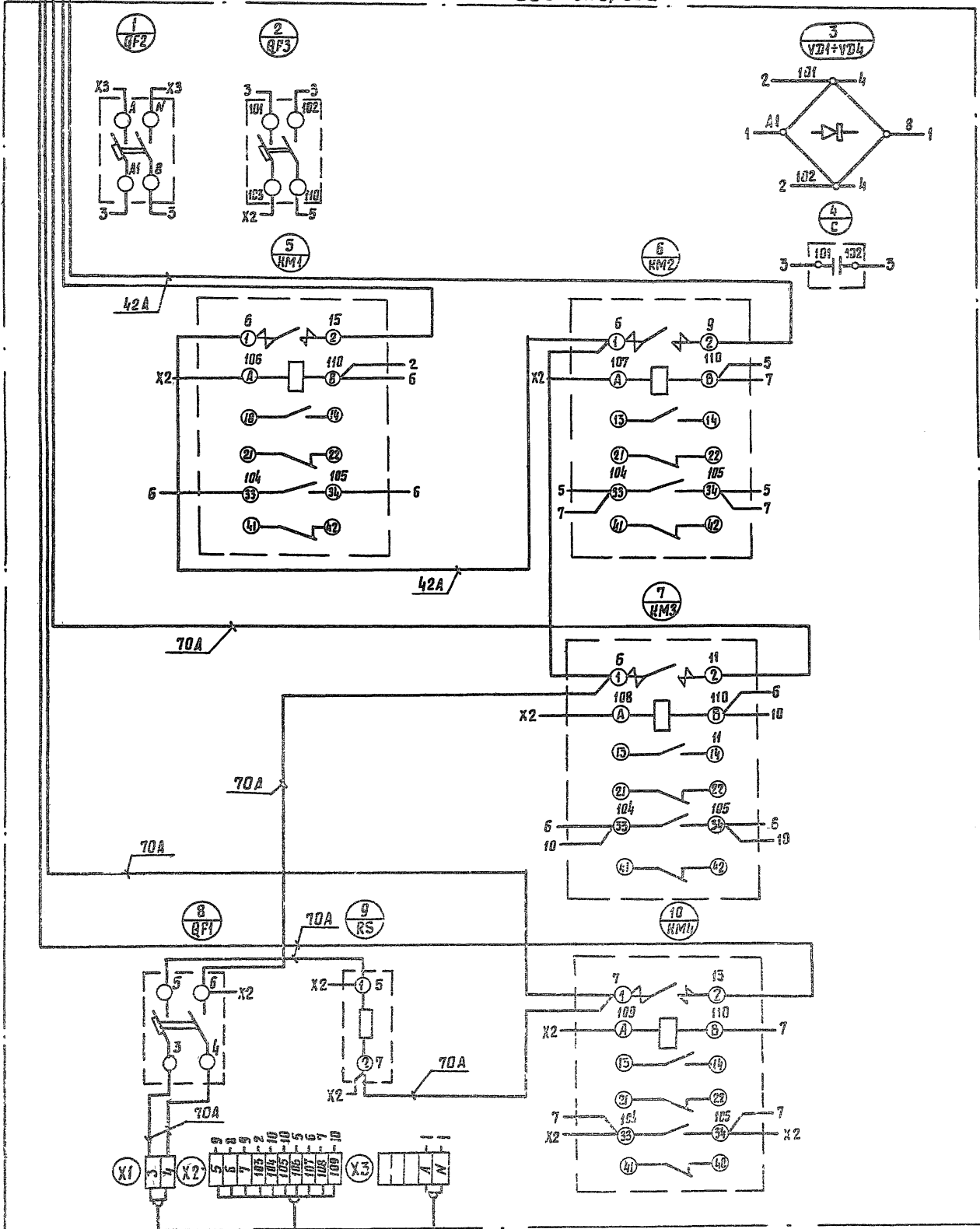
Гип. Блудштейн	Нач. отд. Хомяк	И. контр. Иванова	Л. спец. Бизинцев	Гип. Эл. Блудштейн	Ст. инж. Попова	Щит разряда 1щ кислотных аккумуляторных батарей	Чертеж общего вида	Таблица	Лист	Листов
									1	1

3.000.03.94

Автом 7



Вид спереди



Имя и год. Подпись и дата. Электр. №

418-9-53.89		3.000.03.94	
Щит разряда 1Щ		Стр. №	Масштаб
Кислотных аккумуляторов			
Схема электрическая		Лист 1	Листов 1
соединений		Гипропротрансстрой	
Гип	Будущихи		
Ич от	Умюч		
Ичонтр	Иванова		
Ил спел	Сизинич		
Гип эл	Будущихи		
Вед ннн	Попова		

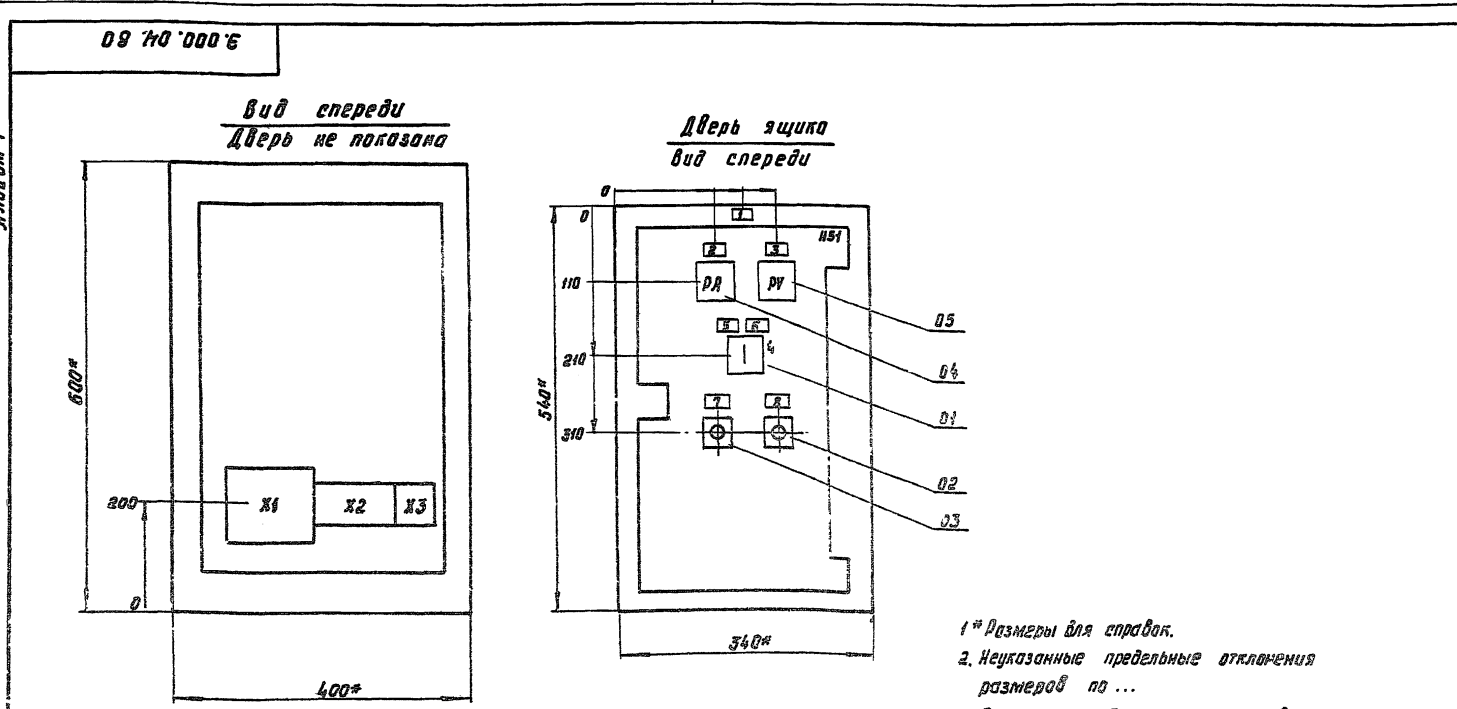
Альбом 7

Формат	Дата	Лист	Обозначение	Наименование	кол.	Примечание
				Документация		
А3			Э 000 04. 00	Чертеж общего вида	01	
А3			Э 000 04. 04	Схема электрическая соединений	01	
А6			Э 000 04. 16	Таблица перечня подписей	01	
				Рабочие единицы		
				ИЗ1	01	
	01			Переключатель		
		01		ПКУЗ-16А3035У3	01	5А
	02			Выключатель КЕ011У3		
		01		Цсп 2 толк красн	01	5В1
	03			Выключатель КЕ011У3		
		01		Цсп 2 толк черн	01	5В2
	04			Амперметр М4203		
		01		Предел 0÷150А	01	РА
	05			Вольтметр М4203		
		01		Предел 0-75В	01	РВ
				Зажимы наборные ЗИ24-		
				-95П160-В18У3	02	
				Блок БЗ-24 на 10зажимов	01	
				Блок БЗ-24 на 5 зажимов	01	
			416-9-55.89	Э 000. 04		
Исполнители:	Исполнители:					
Нач. отд. Хомяк И.контр. Иванов Л.спец. Сузинцев И.П.Э. Блудштейн Вед.инж. Палова	С.Д.Б. Ю.И.М. С.Ю.В. С.В.С. Ю.В.С.	Ящик разряда Я1 щелочных аккумуляторных батарей. Технические данные аппаратов. Таблица.	Лист 1	Лист 1	Гипропротрансстрой	

Альбом 7

Панель	Страна	Материал	Лаз. Обозначение	Место подписи	Текст	вид	вид	вид
			1	Табличка	Я1	1		
			2	РА	Ток разряда	1		
			3	РВ	Напряж. разряда	1		
			4	5А	На ключе 4,5,1,2,3	1		
			5	Табличка	34 тнж - 300 вл	1		
			6	"	34 тнж - 600 вл	1		
			7	5В2	Вкл.	1		
			8	5В1	Откл.	1		
						416-9-55.89	Э 000. 04 16	
Исполнители:	Исполнители:							
Нач. отд. Хомяк И.контр. Иванов Л.спец. Сузинцев И.П.Э. Блудштейн Вед.инж. Палова	С.Д.Б. Ю.И.М. С.Ю.В. С.В.С. Ю.В.С.	Ящик разряда Я1 щелочных аккумуляторных батарей. Таблица перечня подписей	Лист 1	Лист 1	Гипропротрансстрой			

Альбом 7



- 1 - Размеры для справок.
2. Неуказанные предельные отклонения размеров по ...
3. В контуре табличек и аппаратов указаны номера подписей по перечню подписей.
4. Глубина ящика 380мм.

Альбом 7

		416-9-55.89	Э 000. 04 00	
ИП	Блудштейн	Ящик разряда Я1 щелочных аккумуляторных батарей Чертеж общего вида		
Нач. отд.	Хомяк			
И.контр.	Иванов			
Л.спец.	Сузинцев			
И.П.Э. Блудштейн Вед.инж. Палова		Лист 1	Лист 1	1:5
Гипропротрансстрой				
Исполнители:		25666-07-8		фариат

Альбом 7

Код	Обозначение	Наименование	Кол	Примечание
		Документация		
ЯЗ	Э. 000. 05. 80	Чертеж общего вида	01	
ЯЗ	Э. 000. 05. 84	Схема электрическая соединений	01	
А4	Э. 000. 05. 16	Таблица перечня надписей	01	
Сварочные единицы				
		И51	01	
01		Переключатель ЧП5313-Ф 227У3	01	SA
02		Включатель КЕ 011-У3-С	01	SB1
03		Исп. 2 толк. черн.	01	SB2
04		Амперметр М4203	01	РА
05		Вольтметр М4203	01	РВ
		Зажимы наворные ЭН24-95 П160-В/ВУ3	02	
		Блок БЗ-24 на 10 зажимов	01	
		Блок БЗ-24 на 5 зажимов	04	

418-9-55.89 3.000. 05

Ящик разряда Я1, кислотных аккумуляторных батарей, техническое описание и данные аппаратов. Таблица

Этадия лист листов 1 1
Гипропротрансстрой

Альбом 7

Шифр	Символ	Наименование	Текст	Кол
1		Табличка	Я1	1
2	РА	— " —	Ток разряда	1
3	РВ	— " —	Напряж. разряда	1
4	SA	На ключе	3, 4, 1, 2	1
5		Табличка	2x20x5 ЭПАС 310	1
6		— " —	2x20x5 ПАС 350	1
7	SB2	— " —	В.К.	1
8	SB1	— " —	Откл.	1

418-9-55.89

3.000. 05. 16

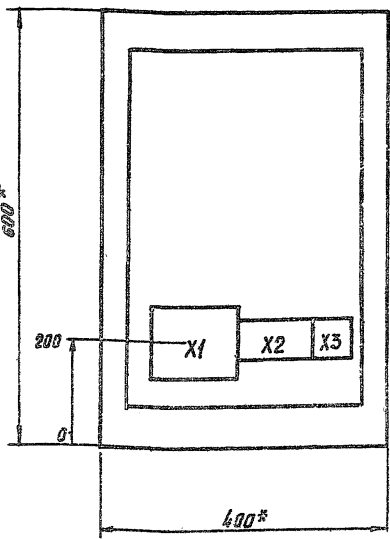
Ящик разряда Я1, кислотных аккумуляторных батарей, техническое описание и данные аппаратов. Таблица перечня надписей

Этадия лист листов 1 1
Гипропротрансстрой

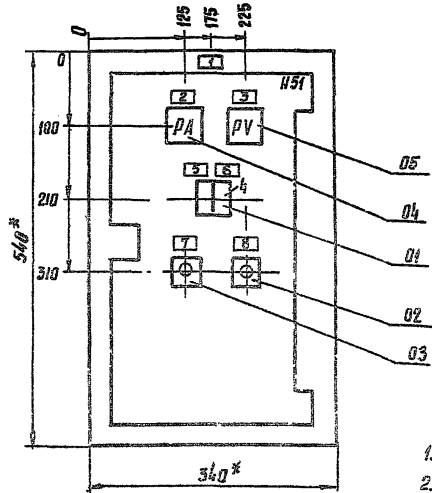
Альбом 7

08 50 000 €

Вид спереди
Дверь не показана



Дверь ящика
Вид спереди



- * Размеры для справок
- Исчисленные предельные отклонения размеров по ...
- В конфигурации табличек и аппаратов указаны номера надписей по перечню надписей.
- Глубина ящика 360 мм.

418-9-55.89

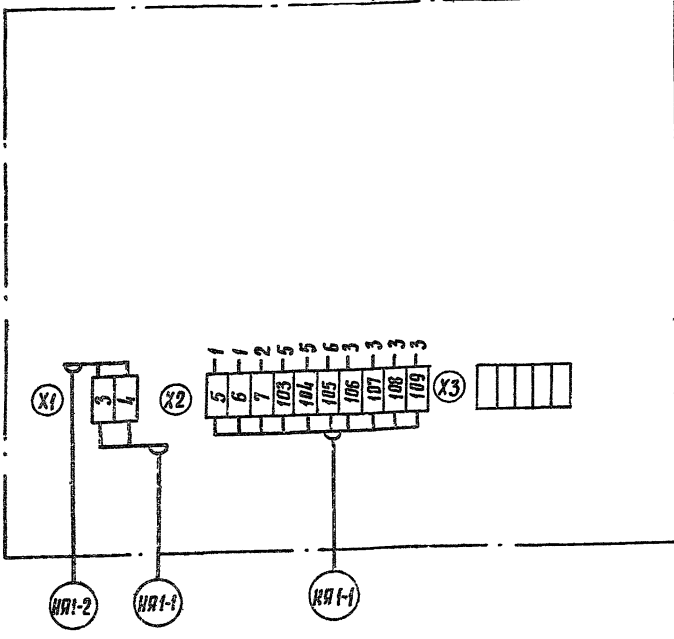
3.000. 05. 80

Ящик разряда Я1, кислотных аккумуляторных батарей, Чертеж общего вида.

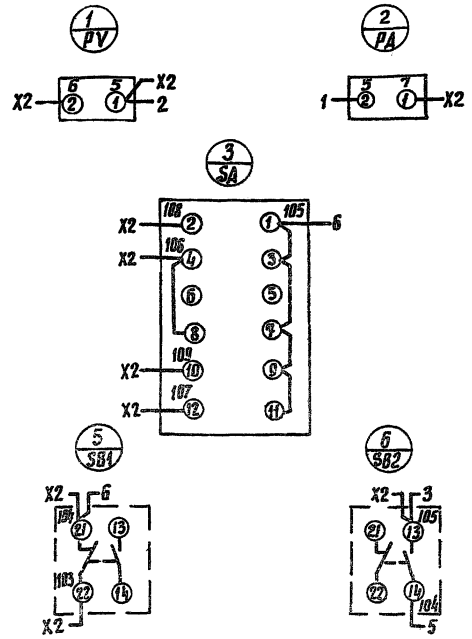
Этадия (масса) листов 1:5
Лист 1 / листов 1
Гипропротрансстрой

№ 30 000 Э

Вид спереди



Дверь ящика Вид со стороны монтажа

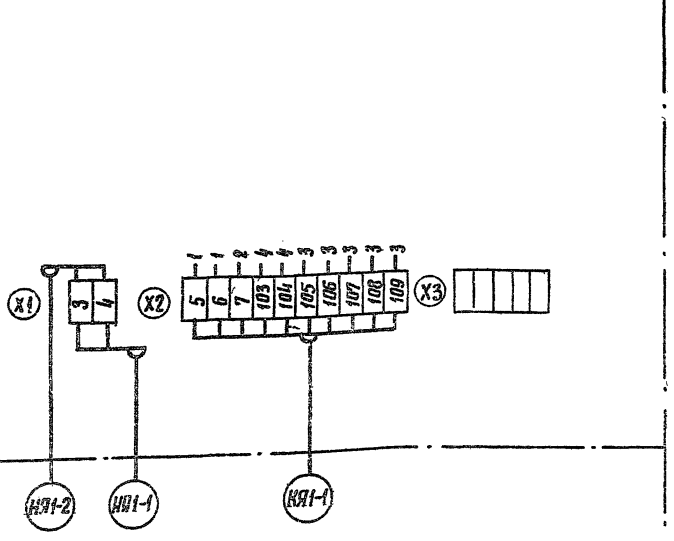


инв. и подл. разработчик и дата 05.01.89 инв. и подл. №

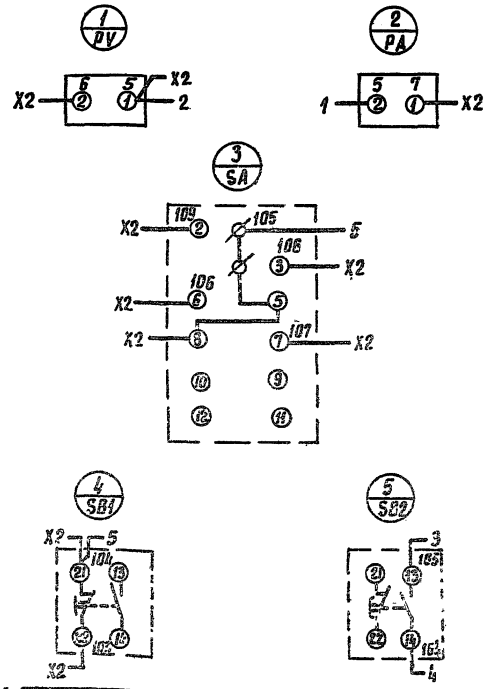
			416-9-55-89	3.000.05.34		
ГИП	БЛУШТИН		Ящик разряда Я1 кислотных аккумулятор- ных батарей. Схема электрическая соединений	СТАБИЯ	МАССА	МАСШТАБ
Исполн	Хомяк			ЛИСТ 1	ЛИСТОВ 1	
И контр	Уварова			Гипропротрансстрой		
Тех спец	Сивинцев					
ГИП Эл	БЛУШТИН					
Вед инж	Попова					

№ 40 000 Э

Вид спереди



Дверь ящика Вид со стороны монтажа

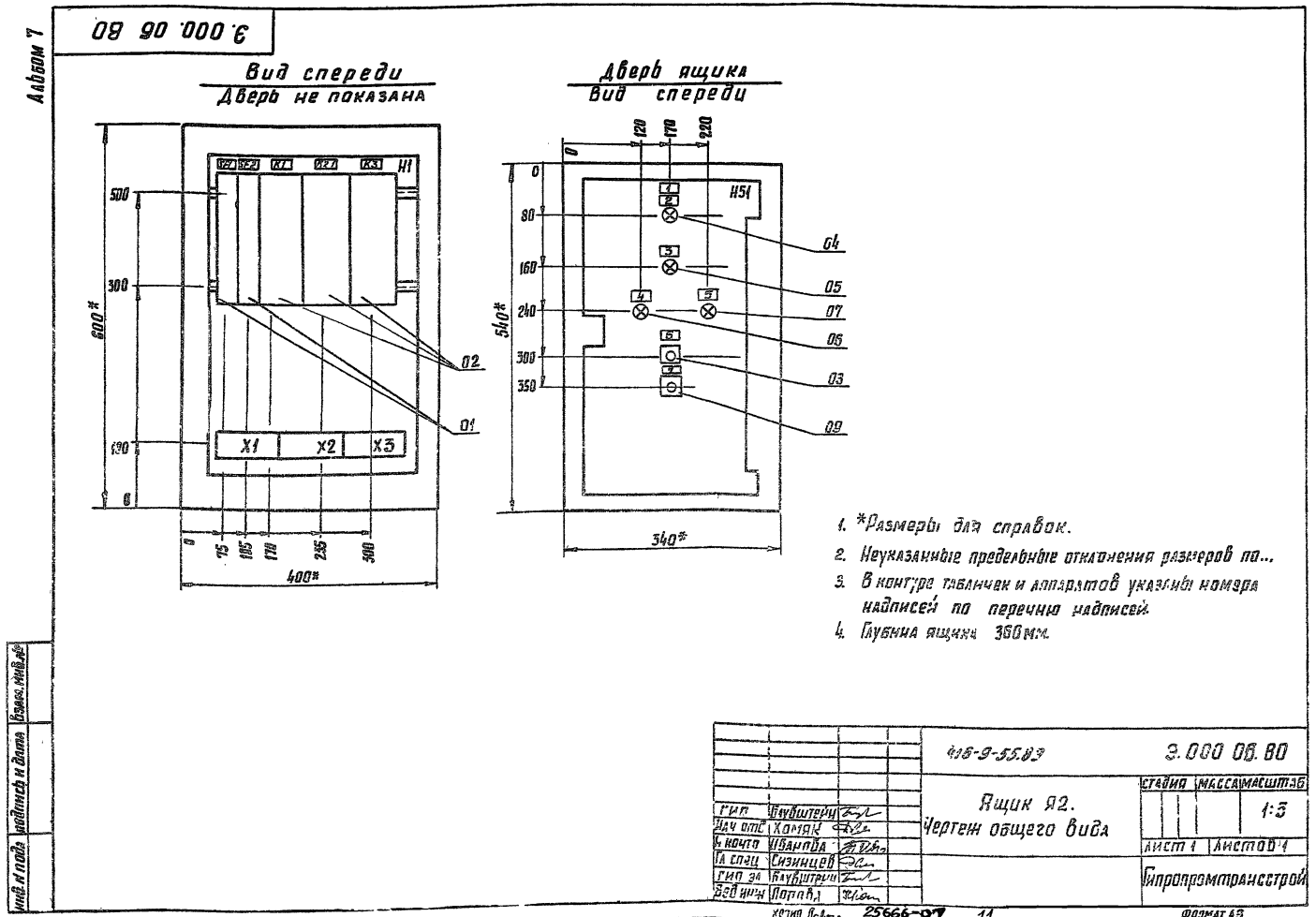


инв. и подл. разработчик и дата 05.01.89 инв. и подл. №

			416-9-55-89	3.000.04.34		
ГИП	БЛУШТИН		Ящик разряда Я1 щелочных аккумулятор- ных батарей. Схема электрическая соединений	СТАБИЯ	МАССА	МАСШТАБ
Исполн	Хомяк			ЛИСТ 1	ЛИСТОВ 1	
И контр	Уварова			Гипропротрансстрой		
Тех спец	Сивинцев					
ГИП Эл	БЛУШТИН					
Вед инж	Попова					

№ п/п	№ документа	№ листа	Обозначение	Наименование	Масштаб	Примечание
				Документация		
A3	Э. 000.06.80			Чертеж общего вида	01	
A2	Э. 000.06.84			Схема электрическая соединенный	01	
A4	Э. 000.06.86			Таблица перечня надписей	01	
Сварочные единицы						
				Н1	01	
				Выключатель ВА-14-26-14-20У3 ~ 220В, I _р = 4А	02	SF1, SF2
01				Реле пэзт04У3, ~ 220В	01	K2-1
02				Реле п9-370 22У3, ~ 220В	02	K1, K3
				НС1	01	
03				Выключатель КЕ01У3, исп. 2		
				Толк. красн	01	SB1
04				Арматура АС44015У2, ~ 220В	01	HL1
05				Арматура АС44011У2, ~ 220В	01	HL2
06				Арматура АС44011У2, ~ 220В	01	HL3
07				Арматура АС44013У2, ~ 220В	01	HL4
08				Звонок ЗВП 220 им5, ~ 220В	01	HA
09				Выключатель КЕ01У3 исп. 2, толк. крас.	01	SB2
				Блок зажимной БЗ-24-4П 25-В/633-10	03	
			416-9-55.89	Э. 000.06		
Исполн. Хомяк С.В.			Ящик Я2. Технические данные аппаратов. Таблица		Стадия	
И контр. Иванова Е.В.					Лист	Листов
Исполн. Сизинцов С.В.					1 1	
Исп. за. Блауштейн В.В.					Гипропротрансстрой	
Вед. инж. Попова З.В.						

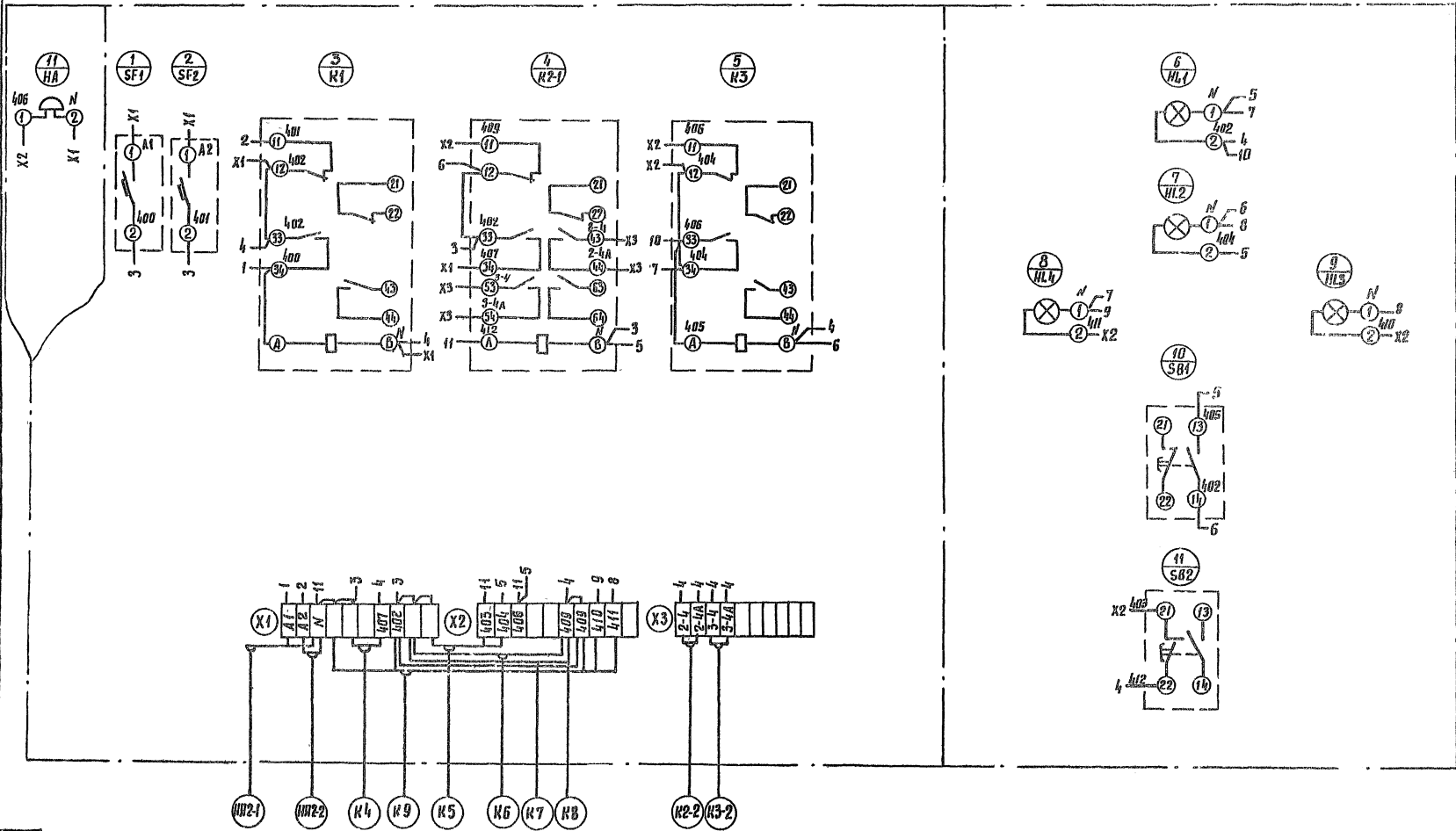
№ п/п	№ документа	№ листа	Обозначение	Наименование	Масштаб	Примечание
				Табличка		Ящик Я2
2	HL1	—	—	Наличие напряжения	1	
3	HL2	—	—	Пожар	1	
4	HL3	—	—	Вентиль закрыт	1	
5	HL4	—	—	Вентиль открыт	1	
6	SB1	—	—	Съем збук сигнала	1	
7	SB2	—	—	Отк. бентсистем при пожаре	1	
			416-9-55.89	Э. 000.06 ТБ		
Исполн. Хомяк С.В.			Ящик Я2. Таблица перечня надписей		Стадия	
И контр. Иванова Е.В.					Лист	Листов
Исполн. Сизинцов С.В.					1 1	
Исп. за. Блауштейн В.В.					Гипропротрансстрой	
Вед. инж. Попова З.В.						



Боковая стенка

Вид спереди

Дверь ящика
Вид со стороны монтажа



3.000.05.34

3.000.05.34	ЭЛЕКТРИЧЕСКАЯ СХЕМА	ЯЩИКА Я2
405-9-55.53	СХЕМА ЭЛЕКТРИЧЕСКАЯ	СРЕДНЕЙ
	Лист 1 из 1	Исполнитель
		Проверенный
		Утвержденный
		Дата
		Место
		Итого

ИЗДАНИЕ ПОДЛЕЖИТ ПРОВЕРКЕ

Альбом 7

Индекс	Зона	Пов	Обозначение	Наименование	Кл.	Примечание
				<u>Документация</u>		
A3			Э. 000. 07 80	Чертеж общего вида	01	
A2			Э. 000. 07 94	Схема электрическая соединений	01	
A4			Э. 000. 07 Т6	Таблица перечня надписей	01	
				<u>Сборочные единицы</u>		
				Н1	01	
01				Выключатель ВА14-26-14-20У3		
				Зр-4А	03	26СВ1, 27К1
02				Реле ПЭ37042У3, U~220В	02	26К4, 27К1
03				Реле ПЭ37022У3, U~220В	02	26К2, 27К2
				Н51	01	
04				Выключатель КЕ В11У3 исп.2		
				толк. красн.	02	26СВ1, 27СВ1
05				Выключатель КЕ 011У3 исп.2		
				толк. черн.	02	26СВ2, 27СВ2
06				Арматура АС44023У2, U~220В	02	26Н1, 27Н1
07				Арматура АС44025У2, U~220В	02	26Н2, 27Н2
08				Арматура АС44024У2, U~220В	02	26Н3, 27Н3
				Блок БЗ24-4П25-В1 ВУЗ-10	03	
			416-9-55.89	Э. 000. 07		
Изд. отп. Хомяк			Ящик 26Я		Листов	
И. контр. Уварова			Технические данные		1	
И. спец. Сизинцев			аппаратов. Таблица		1	
И. П. Э. Блауштейн					Иппропромтрансстрой	
Вед. инж. Попова						

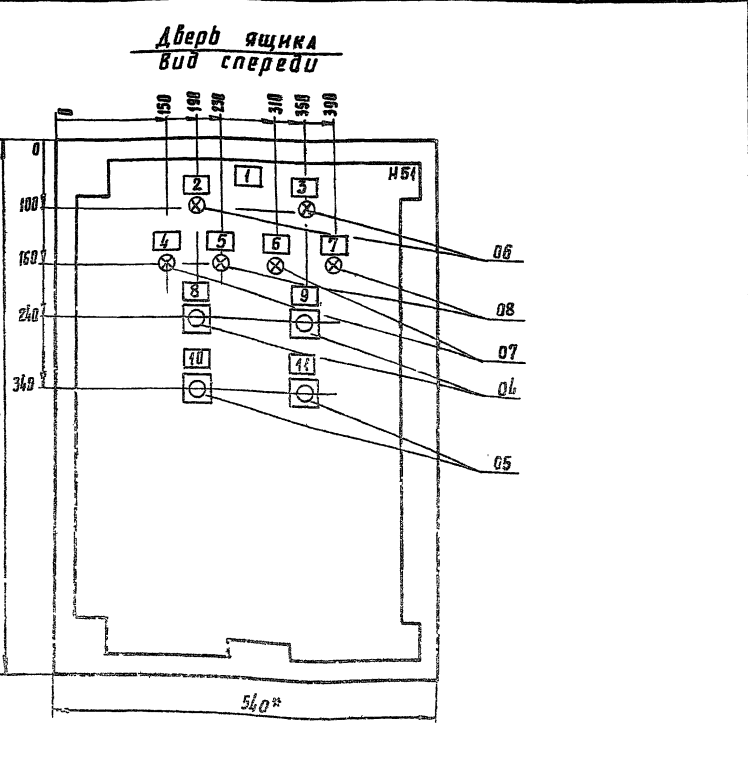
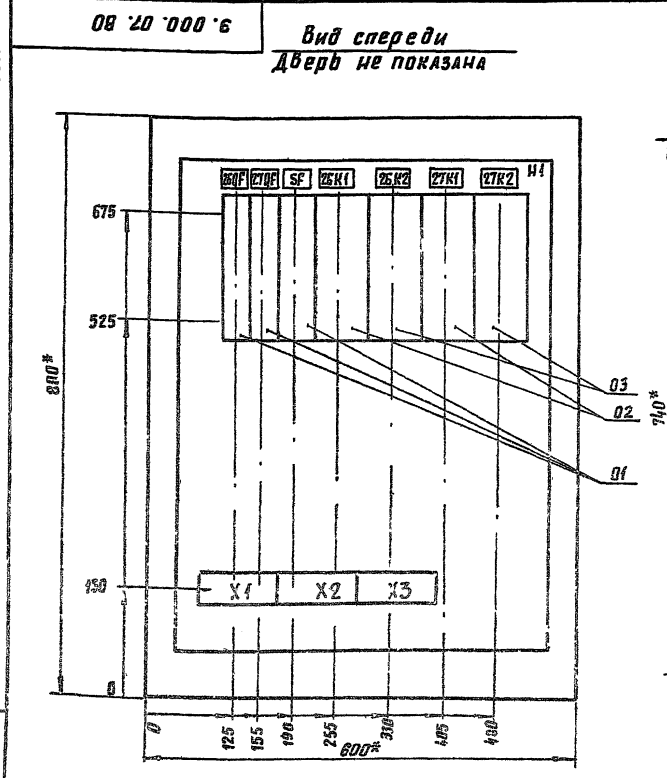
Изд. №, дата, подписи и даты. Взам. №106

Альбом 7

Индекс	Стр. А	Поз. по размещению	Место надписи	Текст	Кол.	Вид
		1	Табличка	26Я	1	
2		26Н1	"	Насос №26 Вкл.	1	
3		27Н1	"	Насос №27 Вкл.	1	
4		26Н2	"	Колодец хол. воды норм. уровня	1	
5		26Н3	"	Колодец хол. воды миним. уровня	1	
6		27Н2	"	Колодец гор. воды норм. уровня	1	
7		27Н3	"	Колодец гор. воды миним. уровня	1	
8		26СВ1	"	Насос №26 Откл.	1	
9		27СВ1	"	Насос №27 Откл.	1	
10		26СВ2	"	Насос №26 Вкл.	1	
11		27СВ2	"	Насос №27 Вкл.	1	
				416-9-55.89		
				Э. 000. 07 Т6		
Изд. отп. Хомяк			Ящик 26Я		Листов	
И. контр. Уварова			Таблица перечня		1	
И. спец. Сизинцев			надписей		1	
И. П. Э. Блауштейн					Иппропромтрансстрой	
Вед. инж. Попова						

Изд. №, дата, подписи и даты. Взам. №106

Альбом 7



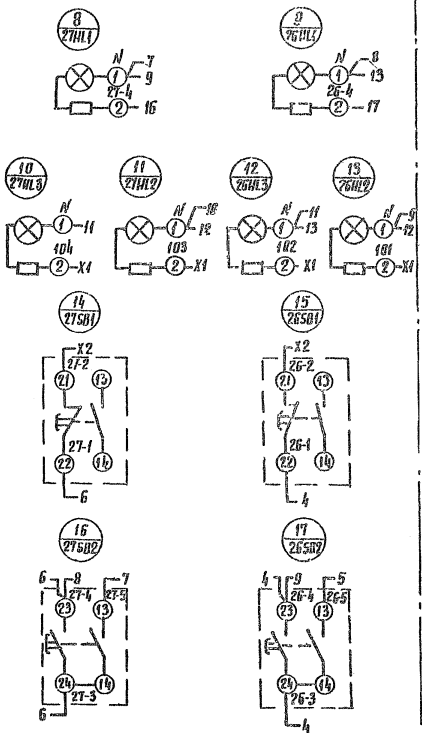
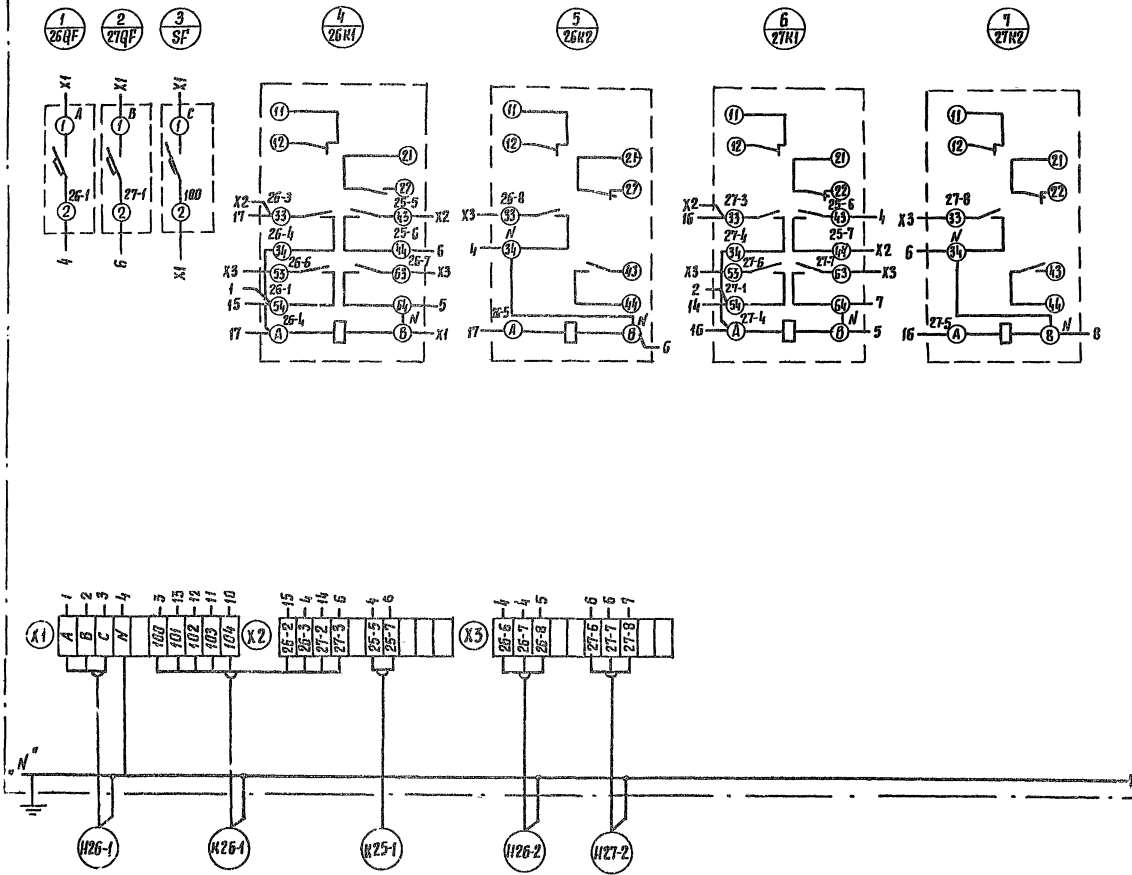
1. Размеры для справок.
2. Неуказанные предельные отклонения размеров по...
3. В конфигурациях аппаратов указаны номера надписей по перечню надписей.
4. Глубина ящика 360мм.

Изд. №, дата, подписи и даты. Взам. №106

		416-9-55.89	Э. 000. 07 80
И. П. Э. Блауштейн		Ящик 26Я	
Изд. отп. Хомяк		Чертеж общего вида	
И. контр. Уварова		Листов	
И. спец. Сизинцев		1	
И. П. Э. Блауштейн		Иппропромтрансстрой	
Вед. инж. Попова			

Вид спереди

Дверь ящика
Вид со стороны монтажа



Э. О. О. О. 07 34

Э. О. О. О. 07. 34	СТАВКА ИССЛЕДОВАНИЯ
416-9-6585	Ящик 26Я.
	Схема электрическая
	СОСТАВЛЯЮЩАЯ
	ЛИСТА 1 ИТОГО 2.1
	Информационный
	формат 2.1.1
	25666-07
	44

ИВТ поднимать и вводить в эксплуатацию