

ТИПОВОЙ ПРОЕКТ

416-9-55.89

ПУНКТ
ТЕХНИЧЕСКОГО ОБСЛУЖИВАНИЯ
15 ЭЛЕКТРОПОГРУЗЧИКОВ

АЛЬБОМ 8

ЗАДАНИЕ ЗАВОДУ-ИЗГОТОВИТЕЛЮ
ЩИТОВ АВТОМАТИЗАЦИИ

ТИПОВОЙ ПРОЕКТ
416-9-55.89

ПУНКТ
ТЕХНИЧЕСКОГО ОБСЛУЖИВАНИЯ
15 ЭЛЕКТРОПОГРУЗЧИКОВ
АЛЬБОМ 8

РАЗРАБОТАН

ГИПРОПРОМТРАНССТРОЕМ

ГЛАВНЫЙ ИНЖЕНЕР ИНСТИТУТА *С. А.* С. А. ВОРОНКОВ

ГЛАВНЫЙ ИНЖЕНЕР ПРОЕКТА *Л. Н.* Л. Н. БАУВШТЕЙН

УТВЕРЖДЕН МПС
УКАЗАНИЕ ОТ 14.07.1989 г. № Д1866 У

25666-08 2

Содержание альбома

Обозначение	Наименование	Стр.
	Титульный лист	
	Содержание альбома	2
А08 Н1 202	Спецификация щитов и панелей	3, 4
А08 Н2	Щит ЗЩА. Общий вид	5-8
А08 Н3	Щит ЗЩА. Таблица соединений	8-9
А08 Н4	Щит ЗЩА. Таблица подключений	10
А08 Н5	Щит 1ЩС. Общий вид	11-14
А08 Н6	Щит 1ЩС. Таблица соединений	14-16
А08 Н7	Щит 1ЩС. Таблица подключений	17-19

Альбом 8

16-9-78-88

Инв. № инв. в документах

Листом 8

Наименование	Наименование и техническая характеристика оборудования и материалов Завод-изготовитель (для импортного оборудования - страна, фирма)	Доп. марка оборудования	Единица измерения		Код завода-изготовителя	Код группы оборудования, материала	Наименование оборудования, материала	Кол-во	Масса единицы оборудования, кг
			Наименование	Код					
1	2	3	4	5	6	7	8	9	10
	Щит								
1	Щит автоматизации ЗЩА, состоящий из щита шкафов: малогабаритного по ОСТ 36.13-76 ЩШМ - 1000 x 600 x 350 - II 9ХЛЧ УР30	АОБ R2	шт	796				1	
2	Щит сигнализации ИЩС, состоящий из щита шкафов малогабаритного по ОСТ 36.13-76 ЩШМ - 1000 x 600 x 500 - II 9ХЛЧ УР30	АОБ H5	шт	796				1	

Всего в листе 10 листов и 10 шт. 10 шт. 10 шт.

		416-9-55.89	АОБ H1 602		
ГМН	Электротехника		Пункт технического обслуживания электротехнической.	Классификация	Лист
И.И. КОПЫЛОВ	Б.А. КОМ		Щитов в нулевом	Генеральный директор	Листов
И.И. КОПЫЛОВ	Б.А. КОМ				
И.И. КОПЫЛОВ	Б.А. КОМ				
И.И. КОПЫЛОВ	Б.А. КОМ				

25666-08.4 Формат А3

Позу- ция	Наименование и техническая характеристика оборудования и материалы Забой изготовитель (для импортного оборудования - страна, фирма)	Мод., марка оборудования Обозначение со- кращения и номер приведено листа	Вместимое оборудование		Код завода- изготовителя	Код оборудования, материала	Цена единицы оборудо- вания тыс. руб.	Коли- честв	Масса единицы оборудо- вания, кг
			шт	код					
1	2	3	4	5	6	7	8	9	10
	2. Арматура и приборы, поставляемые комплексно со щитами и ящиками								
1	Переключатель	КК 93-16С6036У3	шт	796				1	
2	Переключатель	КК 93-16А2045У3	шт	796				4	
3	Выключатель Чеп 2 толк красн	КЕ 011У3	шт	796				1	
4	Выключатель Чеп 2 толк черн	КЕ 011У3	шт	796				1	
5	Арматура, линза молочная	АС-220	шт	796				1	
6	Арматура, линза красная	АС-220	шт	796				1	
7	Арматура, линза зеленая	АС-220	шт	796				4	
8	Реле Ч ~ 220В	РКВ 11-33-111-04	шт	796				2	
9	Реле валажное Ч ~ 220В	БРЭ-1	шт	796				1	
10	Резистор 200 Ом	РЗ ВР-20	шт	796				1	
11	Реле Ч ~ 220В	РЭ-37-022У3	шт	796				4	
12	Реле Ч ~ 220В	РЭ-37-042У3	шт	796				3	
13	Выключатель Ч ~ 220В Ур = 2,5А	ВК14-26-14-20У3	шт	796				1	
14	Выключатель Ч ~ 220В Ур = 4А	ВК14-26-14-20У3	шт	796				2	
15	Дюб	Д 226Б	шт	796				4	
16	Ямяк для ящиков	РЯМ 66х26	шт	796				18	
17	Блок зажимов	БЗ-10	шт	796				8	

Лавбом

№	Обозначение	Наименование	Кол.	Примеч.
10		Блок БЗ-10	3	
11		Упор	2	
12		Попытка П	1	
13		Ветка РПМ 66 x 26	2	
<u>Материалы</u>				
14		Провод ПВ1 1x1-380 ГОСТ 6323-79	15	м
15		Провод ПВ1 1x1,5-380 ГОСТ 6323-79	5	м
16		Провод ПВ3 1x1,0-380 ГОСТ 6323-79	10	м
17		Провод ПВ3 1x0,75-380 ГОСТ 17517-72	5	м
		416-9-55.89	Лав НЗ	Лист 2

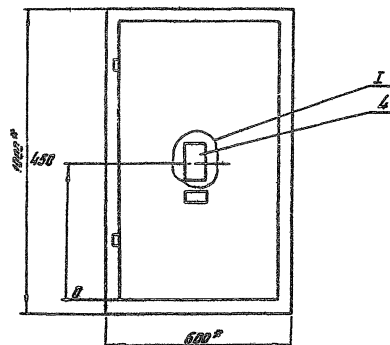
Лавбом

Лавбом

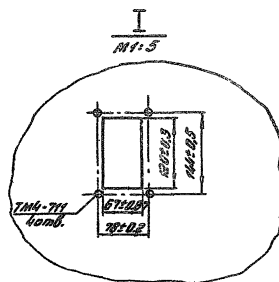
№	Обозначение	Наименование	Кол.	Примеч.
<u>Изготовление</u>				
	Лав НЗ	Матрица заводская		
	Лав Н4	Матрица заводская		
<u>Стандартные изделия</u>				
1		Шкаф щитовый ШШМ 1000x600- - II УХЛ4 ЗРЭО 06736.13-76	1	
2		Угловые УЗМ 600 ТКЗ-128-81	4	
3		Ручка УЭМ 500 ТКЗ-100-81	1	
<u>Прочие изделия</u>				
4	ЗРВ1	Регулятор температуры микровысокочастотный ТМ-8	1	
5	ЗКР	Реле давления БРЭ-1 ~ 220В	1	
6	ЗК1	Реле ПЗ-37-04293, U~ 220В	1	
7	ЗК2	Реле ПЗ-37-02293, U~ 220В	1	
8	ЗСФ1	Выключатель ВЯ14-26-14-2193 U~ 220В Ip= 2,5А	1	
9	ЗК	Известняк ПЗВР-20, 200 (ка, 10%)	1	
		416-9-55.89	Лав НЗ	
Тип: бюджетный Нач. таб. учета: 2014 М. изготовления: 2014 М. введ. в эксплуатацию: 2014 М. и № проверки: 2014		Пункт, технического обслуживания заводской организации	Страниц Лист Листов 1 1 5 Гапропромтрансстрой	

Лавбом

Лист № 8



1. Размеры для справок
 2. Покрытие - вариант 2 ОСТ 36.15-76
 3. Таблицы соединений и подключений
 выполнены на основании схем, приведенных
 на листе АОВ-9



416-9-55.80

АОВ №2

Лист

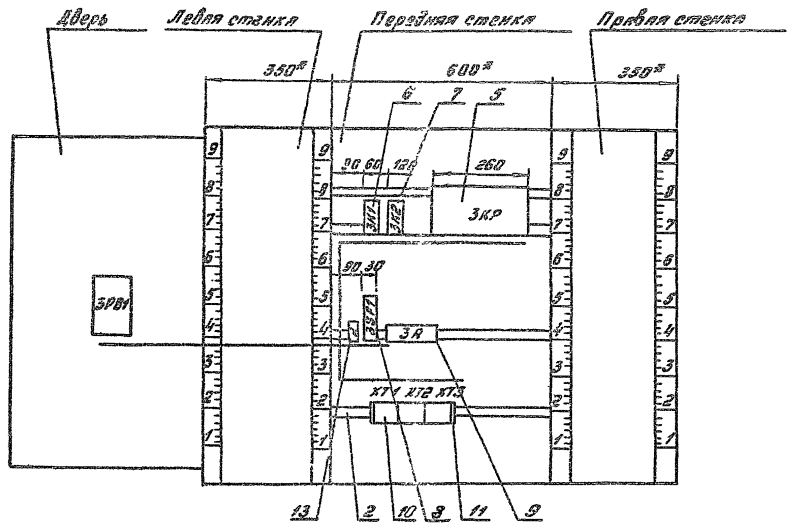
3

25666-08 7

Копировать строго

Формат А3

Вид на внутренние плоскости (развернуто)



Лист 8

Изд. 1. 1989. Изготовлено в СССР. Восточный фронт

416-9-55.89	А08 Н2	Лист
		4

Копирован: Вост. фронт 256.66-08. 8.00.177.А.3

Листом 8

Проводник	Откуда идет	Куда поступает	Данные провода	Примечание
Технические требования				
Таблица соединений выполняется на основании схемы, приведенной на листе АОВ-10				
Передняя стенка				
И	ХТ1:9	ХТ1:10	Перемычка ИЛИ	
И	ХТ1:9	ЭК1:В		
		ЭК2:В		
И		ЭКР:2		
			ЛВ1 1x1,0	
И	ХТ1:8	ЗСФ1:1		
100	ЗСФ1:2	ЭК2:33		
100	ЭК2:33	ЭК1:12		
100	ЭК1:12	ЭК1:21		п
100	ЭК1:21	ЭК1:53		п
100	ЭК1:53	ЭК1:63		п
100	ЭК1:63	ХТ2:9		
102	ХТ1:6	ЭК1:А		
103	ЭК1:54	ХТ3:1		

АОВ НЗ

Г.И.П. Блюштин	С.-Л.
И.С.Х.Х.Х.Х.Х.	С.-Л.
И.К.О.П.Р.	С.-Л.
Г.А.С.П.С.В.И.З.И.Ч.Е.В.	С.-Л.
Г.И.И.З.И.	С.-Л.
П.Е.В.И.Т.С.	С.-Л.

Пункт технического обслуживания из электролабораторий

Щит ЗЦА
Таблица соединений

Копировала: ДСФФ. Формат А4

Надписи на таблице и в рамках

Листом 8

№ надписи	Текст надписи	№	№ надписи	Текст надписи	№
	Рамка - 66x26				
1	Температура приточного воздуха	1			
2	Питание ~ 220В	1			

Листом 8

416-9-55.89	АОВ.Н2	Лист 5
-------------	--------	--------

Копировала: ДСФФ. Формат А4

Альбом 8

Проводник	Откуда идет	Куда поступает	Данные проводя	Примечание
		Дверь		
И	ХТ1:10	ЗРВ1:16		
101	ХТ2:10	ЗРВ1:14		
102	ХТ1:6	ЗРВ1:3		
103	ХТ3:1	ЗРВ1:5	ПВ31×1,0	
103	ЗРВ1:5	ЗРВ1:22		п
111	ХТ2:1	ЗРВ1:21		
112	ХТ2:2	ЗРВ1:13		
201	ХТ1:1	ЗРВ1:28	НВЭ1×0,75	
202	ХТ1:2	ЗРВ1:20		
203	ХТ1:3	ЗРВ1:9		

Инд. в подл. Подпись и дата. Взам. инв. №

416-3 5589 АОВ НЗ Лист 3
 Подпись: БСР. Формат А4

Альбом 8

Проводник	Откуда идет	Куда поступает	Данные проводя	Примечание
104	ЗК1:64	ЗКР:1		
105	ЗК2:34	ХТ3:2		
107	ЗК2:R	ХТ3:4		
111	ЗК1:11	ХТ2:1		
121	ЗКР:5	ХТ2:8		
122	ЗК1:22	ЗК2:33		
122	ЗК1:22	ЗКР:3		
131	ЗКР:6	ХТ3:3		
132	ЗКР:9	ХТ2:4		
133	ЗКР:8	ХТ2:5		
133	ЗКР:8	ЗР:2	ПВ11×1,0	
133	ЗР:2	ЗР:3		п
134	ЗКР:7	ХТ2:6		
135	ЗР:1	ХТ2:7		
Земля	РВ: 1/2	Рейка для установки аппаратов : 1/2	ПВ11×1,5	
Земля	Рейка для установки аппаратов : 1/2	Стойки : 1/2		

Инд. в подл. Подпись и дата. Взам. инв. №

416-9-5589 АОВ НЗ Лист 2
 25666-08 10 Подпись: БСР. Формат А4

Автомат 8

Проводник	Выход	Вид закла	Выход	Проводник	Проводник	Выход	Вид закла	Выход	Проводник
121	5				100	5			
131	6				101	10			
134	7						X13		
133	8				103	1			
132	9				105	2			
		3SF1			122	3			
Н	1		2	100		4			
		3R			107	5			
135	1					6			
133 ^м	12					7			
133	13					8			
		X11				9			
201	1					10			
202	2								
203	3								
	4								
	5								
102 ^м	6				102	3			
	7				103 ^м	15			
Н	8								
Н	119				112	13			
Н	110				101	14			
		X12			Н	16			
111 ^м	1				111	21			
112 ^м	2				103	122			
131	3								
132	4				203	9			
133	5				202	20			
134	6				201	29			
135	7								
121	8								

Нач. работы, Подпись и дата

АОВ Н4 Лист 2

Копировал: СБФФ Формат А4

Автомат 8

Проводник	Выход	Вид кон- такта	Выход	Проводник	Проводник	Выход	Вид кон- такта	Выход	Проводник
Технические требования									
Таблица подключения выполнена на основании схемы АОВ-10 и таблицы соединений АОВ Н3									
Передняя стенка									
			3K1						
102*	120	P	11	112					
100	217	P	22	122					
100	530	3	54	103					
100*	630	3	64	104					
	43	3	44						
102	А	К	В	Н*					
								3K2	
								104	1
								Н	2
								122	3
100*	33	3	34	105					
107	А	К	В	Н*					

Нач. работы, Подпись и дата

416-9-55.89 АОВ Н4

ГНП *Бурдугей* / Нач. отд. *Ковьяк* / И. КОМТ. *Бляля* / ГИИ ВД. *Савицкий* / В. П. *Лавров*

Пункт технического обслуживания 15 электроаппаратуры

Щит ЭЩА

Таблица подключения

Листов

Лист	1	2
------	---	---

Гипропротрансстрой

Формат А4

25666-08 - 11 Копировал: СБФФ

Автом 8

Поз.	Обозначение	Наименование	Кол.	Примечание
11	КТ1, КТ2	Реле времени РКВ11-33-111-04-220В	2	У47 ТМЗ-28-81
12	К1, К3	Реле ПЗ-370-22У3, ~ 220В	2	У209 ТМЗ-13-81
13	К2, К4	Реле ПЗ-370-42У3, ~ 220В	2	У209 ТМЗ-13-81
14	SF1, SF2	Выключатель ВА14-26-14-20У3 ~ 220В Ур=4А	2	У423 ТМЗ-13-81
15		Диод Д226Б	4	
16		Упор	2	
17		Переключик	4	
18		Ремля РЛМ 6Б×26	16	
19		Блок БЗ-10	5	
<u>Материалы</u>				
20		Провод ПВ1 1×1-380		
		ГОСТ 6323-79	30 м	
21		Провод ПВ1 1×1,5-380		
		ГОСТ 6323-79	5 м	
22		Провод ПВ3 1×1-380		
		ГОСТ 6323-79	20 м	
23		Провод НВЭ 1×0,75-380		
		ГОСТ 17517-72	15 м	

Мат. прораб. Подпись и дата

Материал: 0507

АОВ. Н5

Лист 2

Формат А4

11

Автом 8

Поз.	Обозначение	Наименование	Кол.	Примечание
<u>Документация</u>				
	АОВ. Н6	Таблица соединений		
	АОВ. Н7	Таблица подключений		
<u>Стандартные изделия</u>				
1		Шкаф щита ЩШМ 1000×600-		
		- Б УКАЧ УР30 ОС136. 13-76	1	
2		Угильник УЗ М600 ТКЗ-120-81	4	
<u>Прочие изделия</u>				
3	Я1	Сигнализатор СМ-2ДУ2	1	
4	SA1	Переключатель ПКУ3-10С4036У	1	
5	1SA4, 2SA4, 2SA2, 3SA2	Переключатель ПКУ3-16А2045У3	4	
6	SB1	Выключатель КЕО1У3 Неп2 ток. кр.	1	
7	SB2	Выключатель КЕО1У3 Неп2 ток. чер.	1	
8	HL1	Арматура АС-220, лампы белые	1	
9	HL2	Арматура АС-220, лампы красные	1	
10	HL3, HL4, 1HL, 2HL	Арматура АС-220, лампы зеленые	4	

Мат. прораб. Подпись и дата

416-9-55.89

АОВ. Н5

ГИА Бюджетный
Начальн. Холых
М.кандид. Бояж
Г.соедн. Рязанцев
ГИА З.А. Бужинский
С.З.инж. П.А.овд. 1972

Пункт технического обслуживания 15
электроподстанций

Лист	Лист	Лист
Р	1	5

Щит 1ЩС.

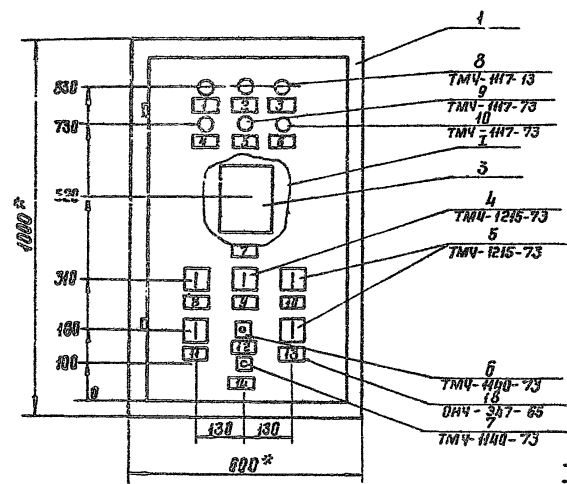
Подуш вид

Апробация

256.66-08 72

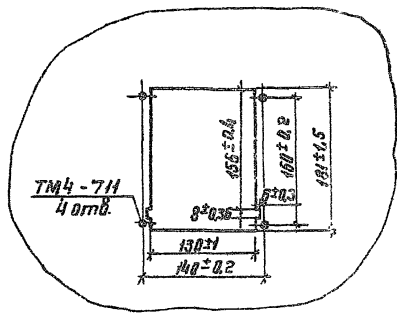
формат А4

Рис. 6



1. * Размеры для справок.
2. Покрытие - вариант 2 вст 36.13-75
3. Таблицы соединений и подключений выполнены на основании схемы, приведенной на листе А0В-11.

I
М 1:5

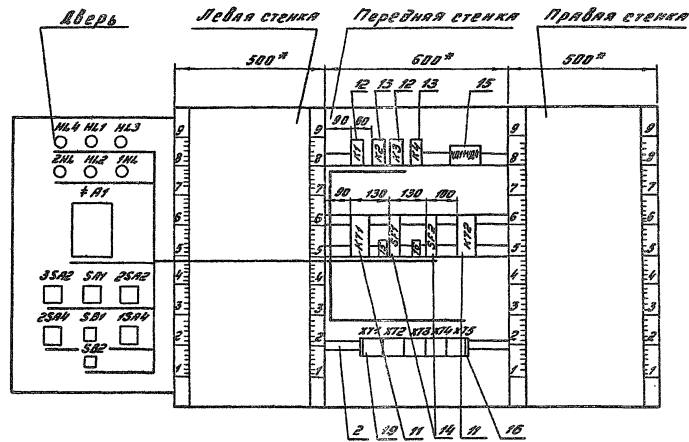


410-9-55.89	А0В Н5	Лист 3
-------------	--------	-----------

Изд. 1980 г. Изменен в листе 3

Рис. 8

Вид на внутренние плоскости (развернута)



4.16 - 9 - 55.89	РДВ N15	Лист
		4

Листом в

Проводник	Откуда идет	Куда поступает	Данные провода	Примечание
Технические требования				
Таблица соединений выполнена на основании схемы, приведенной на листе ЛОВ-11				
Передняя стенка				
№	ХТ2:3	ХТ2:4	Перемычка блока	
№	ХТ2:4	ХТ2:5	Перемычка блока	
№	ХТ2:3	КТ1:В		
№	КТ1:В	К1:В		
№	К1:В	К2:В		
№	К2:В	К3:В		
№	К3:В	К4:В		
№	К4:В	КТ2:В	№В1 1=1,0	
В1	ХТ2:1	SF1:1		
50A	SF1:2	К1:А		
50B	К1:А	К1:34		п
В2	ХТ2:2	SF2:1		
501	SF2:2	К1:11		
502	К1:33	К1:12		п
503	К1:12	К2:33		
502	К2:33	К4:33		

В строках подписи и дата составления

			ЛОВ. №6			
ГМП	Бухгалтер	Б-4/1	Пункт технического обслуживания электротехников	Страниц	Лист	Листов
Ничего	Комья	Вашк.		Р	1	6
М.Лопат	Блюм	33				
Г.Слеп.	Силинцев	Дальн.				
ГМП за. Бухгалтер			Щит 1ЩС.			
			Таблица соединений	Информатрансстрой		

Листом в

Надписи на тыбло и в рамках						
№ надписи	Текст надписи	Кол.	№ надписи	Текст надписи	Кол.	
	Рамка 66x26					
1	В1 Вент №2 норм. работа	1				
2	Наличие напряжения	1				
3	В1 Вент №3 норм. работа	1				
4	П1 норм. работа	1				
5	Авария	1				
6	П2 норм. работа	1				
7	Сигнализатор	1				
8	В1 Вент №2 Упр	1				
9	Выбор вентилятора	1				
10	В1 Вент №3 Упр	1				
11	Приточный вент П1. Упр	1				
12	Свем сигнала	1				
13	Приточный вент П2. Упр	1				
14	Опробование	1				
15	Питание ~ 220В	1				
16	Питание ~ 220В	1				

№3. Провед. Подписи и дата составления

Альбом 8

Проводник	Откуда идет	Куда поступает	Данные провода	Примечание
2-7	ХТ5:4	К2:44		
2-8	ХТ6:5	К2:43	ПВ1 1x1,0	
3-7	ХТ5:9	К2:54		
3-8	ХТ5:10	К2:53		
Земля	РВ: $\frac{1}{2}$	Рейка для установки аппаратов: $\frac{1}{2}$		
			ПВ1 1x1,5	
Земля	Рейка для установки аппаратов: $\frac{1}{2}$	Стойки: $\frac{1}{2}$		

М.В. Лавров. Рейсы и даты ватт-шита

АОВ Н6

Лист

3

Копировал: Озарь.

Формат А4

Альбом 8

Проводник	Откуда идет	Куда поступает	Данные провода	Примечание
502	К4:33	ХТ4:1	ПВ1 1x1,0	
502	ХТ4:1	ХТ4:2	перемычки блока	
505	ХТ3:2	КТ1:А		
505	КТ1:А	КТ1:3		П
509	КТ1:4	К2:А		
509	К3:34	К3:12		
509	К3:12	К3:34		П
509	К3:34	К4:34		
509	К4:34	ХТ4:3		
510	К3:11	ХТ2:9		
511	К3:33	К3:А		П
511	К3:А	ХТ2:10		
512	ХТ5:1	УД1:2		
513	ХТ5:6	УД2:2	ПВ1 1x1,0	
514	ХТ3:9	УД3:2		
515	ХТ4:4	УД4:2		
516	ХТ4:5	УД4:1		
516	УД1:1	УД2:1		
516	УД2:1	УД3:1		
516	УД3:1	УД4:1		
517	К4:11	К2:12		
518	К2:11	ХТ3:10		
520	ХТ2:8	КТ2:А		
520	КТ2:А	КТ2:3		
521	КТ2:4	К4:А		
522	ХТ3:4	К4:12		

М.В. Лавров. Рейсы и даты ватт-шита

4.16-9-55.89

АОВ Н6

Лист

2

Копировал: Озарь. 25666-08 16 Формат А4

Льбом 8

Проводник	Откуда идет	Куда поступает	Данные проводя	Примечание
512	XT5:1	HL3:2	ПВЗ 1x1,0	
512	HL3:2	SA1:15	ПВ1 1x1,0	
513	XT5:6	HL4:2	ПВЗ 1x1,0	
513	HL4:2	SA1:7	ПВ1 1x1,0	
514	XT3:9	1HL:2	ПВЗ 1x1,0	
515	XT4:4	2HL:2	ПВЗ 1x1,0	
516	XT4:5	SB2:13	ПВЗ 1x1,0	
518	XT3:10	* A1: XT:5	ПВЗ 1x1,0	
519	XT2:7	* A1: XT:6	ПВЗ 1x1,0	
519	XT2:7	XT2:6	ПОДВАЛКА	
522	SA1:16	SA1:8	ПВ1 1x1,0	п
522	SA1:16	XT3:4	ПВЗ 1x1,0	
550	* A1: X2:1	XT1:1		
551	* A1: X2:5	XT1:2		
552	* A1: X2:7	XT1:3		
553	* A1: X2:10	XT1:4		
554	* A1: X2:9	XT1:5	ПВЗ 1x0,75	
555	* A1: X2:8	XT1:6		
556	* A1: X2:3	XT1:7		
557	* A1: X2:11	XT1:8		
558	* A1: X2:8	XT1:9		
559	* A1: X2:12	XT1:10		

Упр. 7. Подпись и штамп

416-9-55.89 АДВ НБ 5
 Коллеров: 0502 ФОРМАТ А4

Льбом 8

Проводник	Откуда идет	Куда поступает	Данные проводя	Примечание
Дверь				
N	XT2:5	HL1:1	ПВЗ 1x1,0	
N	HL1:1	HL2:1		
N	HL2:1	HL3:1		
N	HL3:1	HL4:1		
N	HL4:1	1HL:1	ПВ1 1x1,0	
N	1HL:1	2HL:1		
N	2HL:1	A1: X1:2		
502	XT4:2	* A1: X1:1	ПВЗ 1x1,0	
502	* A1: X1:1	* A1: XT:4		п
502	* A1: XT7:4	* A1: XT:5		п
502	* A1: XT7:8	SA1:1		
502	SA1:1	SA1:9		п
502	SA1:9	1SA4:1	ПВ1 1x1,0	
502	1SA4:1	SB2:14		
503	SA1:10	2SA2:1		
504	2SA2:2	3SA2:2		
504	3SA2:2	XT3:1	ПВЗ 1x1,0	
506	SA1:2	3SA2:1	ПВ1 1x1,0	
407	1SA4:2	7T3:3	ПВЗ 1x1,0	
509	XT4:3	* A1: XT:2	ПВЗ 1x1,0	
509	* A1: XT:8	* A1: XT:7	ПВ1 1x1,0	п
509	* A1: XT:7	SB:10	ПВ1 1x1,0	
509	SB1:14	HL2:2	ПВ1 1x1,0	
511	XT2:10	SB1:13	ПВЗ 1x1,0	

Упр. 7. Подпись и штамп

416-9-55.84 АДВ НБ 4
 Коллеров: 0502 ФОРМАТ А4

Листов 8

Проводник	Выбод	Вид кон-такта	Выбод	Проводник	Проводник	Выбод	Вид кон-такта	Выбод	Проводник
		<u>KT1</u>			п 519	6			
505	п3	г	4	508	п 519	7			
505	пА	к	В	п	520	8			
		<u>KT2</u>			510	9			
520	п3	г	4	521	511*	10			
520	пА	к	В	п			<u>XT3</u>		
		<u>SF1</u>			504	1			
					505	2			
01	1		2	500	507	3			
		<u>SF2</u>			522*	4			
						5			
02	1		2	501	п 1-3	6			
					п 1-7	7			
					п 1-8	8			
		<u>XT1</u>			514*	9			
550	1				518	10			
551	2						<u>XT4</u>		
552	3				502	п1			
553	4				502	п2			
554	5				509*	3			
555	6				515*	4			
556	7				516*	5			
557	8					6			
558	9				п 2-3	7			
559	10				п 2-7	8			
		<u>XT2</u>			п 2-8	9			
01	1					10			
02	2								
п	п3								
п	п4								
п	п5								

416-9-55.83

Р0В Н7

Лист
2

Формат А4

Листов 8

Проводник	Выбод	Вид кон-такта	Выбод	Проводник	Проводник	Выбод	Вид кон-такта	Выбод	Проводник
					Технические требования				
					Таблица подключения выполнена на основании схемы Р0В-Н и таблицы соединений Р0В Н6				
					Передняя стенка				
		<u>K1</u>							
502	п12	р	11	501	517	11	р	12	522
502	п33	г	34п	500	502	33	г	34	509
500	пА	к	В	п*	521	п	к	В	п
		<u>K2</u>							
517	12	р	11	518	516*	1		2	512
502*	33	г	34	509					
2-8	43	г	44	2-7					
3-8	53	г	54	3-7	516*	1		2	513
508	п	к	В	п					
		<u>K3</u>							
510	11	р	12п	509	516*	1		2	514
511	п33	г	34п	509					
511	п17	к	В	п	516	1		2	515

416-9-55.85

Р0В Н7

ГМТ	Листов	Лист	Листов
Мачист	Золых	Лист	Листов
Мас-те	Белел	Лист	Листов
Мас-те	Вильев	Лист	Листов
Мас-те	Сувитов	Лист	Листов
Мас-те	Талов	Лист	Листов

Прим. техническое обслуживание и ремонт электрооборудования

Щит ГМТ

Таблица подключения

Копирейл: 0509

Формат А4

Листов 8

2566-08-19

Автомобиль

Пробег км	Выход	Вид кон-тракта	Выход	Пробег км	Пробег км	Выход	Вид кон-тракта	Выход	Пробег км
		<u>ДБЕР6</u>					<u>25A2</u>		
		<u>HL3</u>			503	1		2	504
№	1		2	512	2-5	3		4п	2-6
		<u>HL1</u>			2-6	п7		8	2-7
№	1		2	502			<u>SBI</u>		
		<u>HL4</u>			502	п1		2	506
№	1		2	513	2-2	3		4п	2-8
		<u>HL</u>			3-2	п5		6	3-5
№	1		2	514		7		8	
		<u>HL2</u>			502	п9		10	503
№	1		2	509	2-2	п11		12	2-5
		<u>2HL</u>			3-2	п13		14	3-8
№	1		2	515			<u>3SA2</u>		
		<u>HL</u>			506	1		2	504*
502	пк1:1				3-5	3		4п	3-6
п	п1:2				3-6	п7		8	3-7
550	п2:1						<u>1SA4</u>		
555	п2:2				502*	1		2	507
556	п2:3				п1:3	3		4п	п1:7
552	п2:4				п1:7	п7		8	п1:8
551	п2:5						<u>SBI</u>		
558	п2:8				511	13	7	14	509*
554	п2:9						<u>25A1</u>		
553	п2:10				п2:3	3		4п	п2:7
557	п2:11				п2:7	п7		8	п2:8
559	п2:12						<u>SBI</u>		
502	пк7:4	7	п7:2п	509			<u>SBI</u>		
502	пк7:8	7	п7:7п	509	502	13	7	14	516
518	п7:5	р	п7:6	519					

416-9-55.89

АОВ Н7

Исч
4

Копирована: Своб.

Формат А4

(2)

Автомобиль

Пробег км	Выход	Вид кон-тракта	Выход	Пробег км	Пробег км	Выход	Вид кон-тракта	Выход	Пробег км
		<u>ХТ5</u>							
					512**	1			
					2-2	2			
					2-6	3			
					2-7*	4			
					2-8	5			
					513**	6			
					3-2	7			
					3-6	8			
					3-7*	9			
					3-8	10			

416-9-55.89

АОВ Н7

Исч
3

Копирована: Своб. 25666-08

(20) формат А4