

ГОСУДАРСТВЕННЫЙ КОМИТЕТ СОВЕТА МИНИСТРОВ СССР
ПО ДЕЛАМ СТРОИТЕЛЬСТВА
ГОССТРОЙ СССР

ТИПОВЫЕ КОНСТРУКЦИИ И ДЕТАЛИ ЗДАНИЙ И СООРУЖЕНИЯ

СЕРИЯ 1.436-9

**ОКНА СТАЛЬНЫЕ
ДЛЯ ПРОИЗВОДСТВЕННЫХ ЗДАНИЙ
ИЗ ЛЕГКИХ МЕТАЛЛИЧЕСКИХ
КОНСТРУКЦИЙ**

**ВЫПУСК 3
МОНТАЖНЫЕ УЗЛЫ**

РАЗРАБОТАНЫ
ГПИ ПРОМСТРОЙПРОЕКТ

РЕКОМЕНДОВАНЫ
ОТДЕЛОМ ТИПОВОГО ПРОЕКТИРОВАНИЯ
И ОРГАНИЗАЦИИ ПРОЕКТНО -
ИЗЫСКАТЕЛЬСКИХ РАБОТ
ГОССТРОЯ СССР ДЛЯ ПРИМЕНЕНИЯ
ПРИ ПРОЕКТИРОВАНИИ
И СТРОИТЕЛЬСТВЕ
ПИСЬМО № 2/2 - 597 ОТ 18 ОКТЯБРЯ 1973г.

Дубинин
ГОСТРОЙ СССР
П. П. П. П. П.
П. П. П. П. П.
См. главу КОРОВЕЯ
Ин. СЕО-2
РАС. ГОР. РАД. ГЕН. ПЛ.
ПРОМСТРОЙПРОЕКТ
Г. МОСКВА

Лист		Стр.
	Титульный лист	1
	Содержание	2
	Пояснительная записка	3
Узлы крепления окон из спаренных тонкостенных труб		
1	Узел 1	4
2	Узел 2	5
3	Узел 3	6
4	Узел 4	7
5	Узел 5	8
6	Узел 6	9
7	Узел 7	10
8	Узлы 8, 9	11
Узлы крепления окон из односторонних труб		
9	Узел 11	12
10	Узел 12	13
11	Узел 13	14
12	Узел 14	15
13	Узел 15	16
14	Узлы 16, 17	17

ТК

1973

СОДЕРЖАНИЕ

СЕРИЯ
1.436-9

ВОЛТЭК ЛИСТ

3

12703-04 3

1. Состав серии:

Выпуск 0 - Указания по применению

Выпуск 1 - Окна из спаренных труб.

Выпуск 2 - Окна из одинарных труб.

Выпуск 3 - Монтажные узлы.

2. В данном выпуске разработаны узлы

крепления окон из спаренных тонкостенных труб и из одинарных труб к цокольным панелям и стальным ригелям каркаса здания.

3. Все узлы решены без монтажной приварки каких либо деталей к элементам окна.

4. Монтажные узлы разработаны для окон, внутренняя грань которых совпадает с наружной гранью ригелей каркаса.

5. Для крепления окон, в выпусках 1 и 2 разработаны крепежные детали. Крепежную деталь КВ-1 (Узлы 1 и 6) применять только при стенах с негорючим утеплителем.

При горючем утеплителе окна из спаренных труб крепить деталью В-1 (Узлы 2 и 7), при этом замена болтов сваркой запрещается.

6. Крепежные детали КВ-1 заложить в паз стальных рам под планки 20x3 до установки окна в проем.

7. Окна устанавливаемые рядом в температурных швах, соединять общей крепежной деталью запрещается.

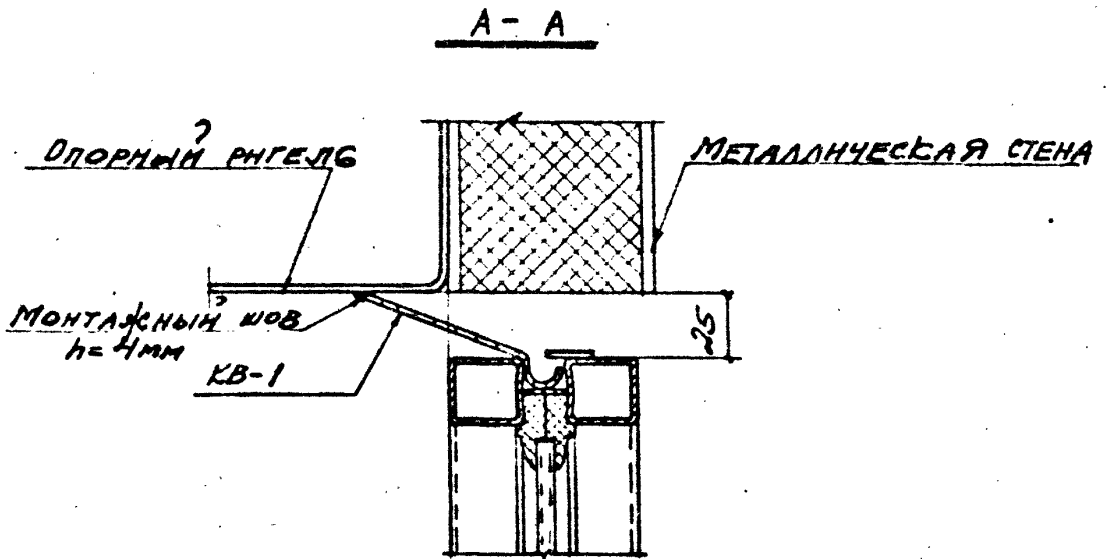
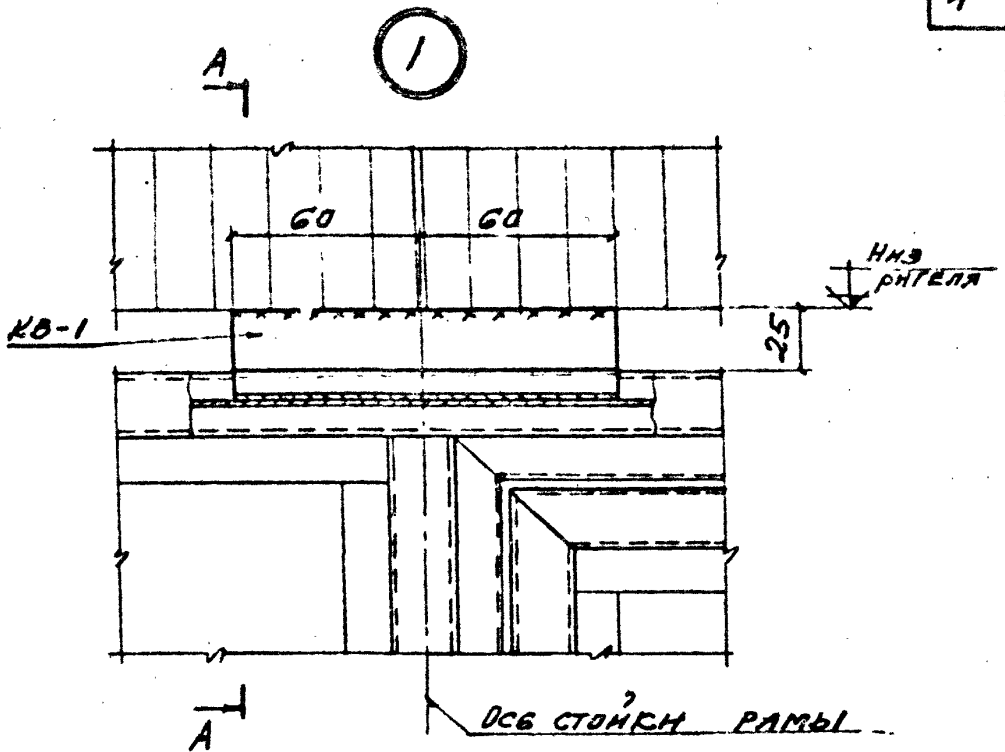
8. Толщины монтажных швов принимать для КВ-1 - $t = 4$ мм., для Н-1 - $t = 5$ мм.

Госстрой СССР ПРОЕКТИРОВАНИЕ ПРОЕКТА г. МОСКВА	ММ СКО-2	Ладковский	И. П.	Исполнитель	Чуганова
	Сл. тех. пр.	Ладковский	И. П.		
	Рис. спец.	Темня	ГЕННА		
	Ст. тех.	Ионов	ИОН		

ТК
1973

Пояснительная записка.

СВЕТЛО
1.456-9
ВЫПУСК ЛИСТ
3



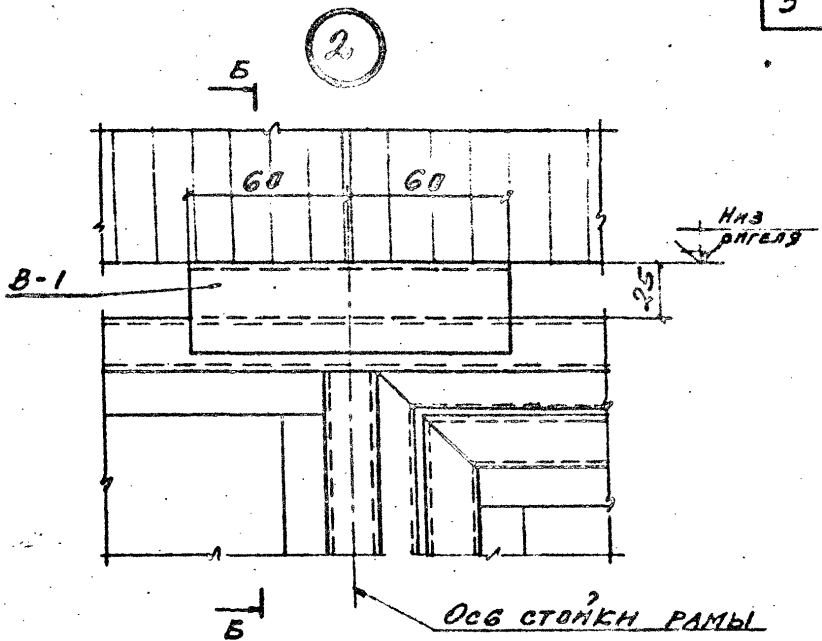
М.А. ШУВАКОВ
 М.А. ШУВАКОВ
 М.А. ШУВАКОВ
 М.А. ШУВАКОВ
 М.А. ШУВАКОВ

ПРОМСТРОЙПРОЕКТ
 Москва

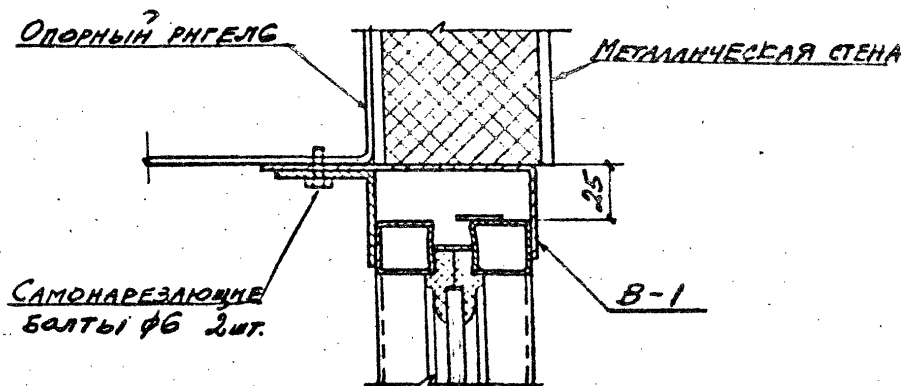
ТК
 1973

УЗЕЛ 1

СЕРИЯ 1.436-9	
ДИЗАЙНЕР 3 1	



Б-Б



ТК

1973

Узел 2

Серия

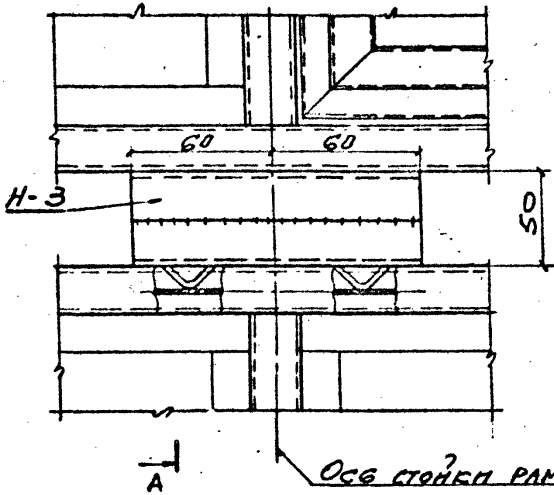
1.436-9

Выпуск лист

3

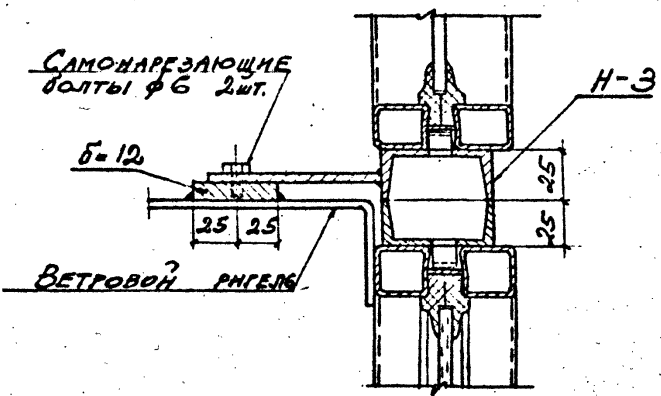
2

12703-04 6



Ось стойки рамы

A-A



САМОНАРЯЖАЮЩИЕ БОЛТЫ Ф6 2шт.

б = 12

25 25

ВЕТРОВОЙ РИГЕЛЬ

H-3

25

25

Инж. Сед. А. Лядовский
Гл. инж. пр. Лядковская
Руч. Борт. Геминя
Ст. Инженер Новов

Исполнит. Гусарова

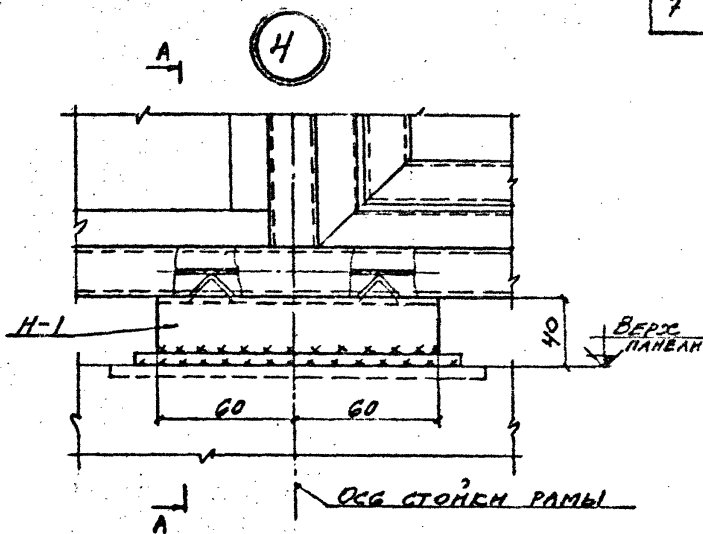
Заказчик

ПРОМСТРОЙПРОЕКТ
г. Москва

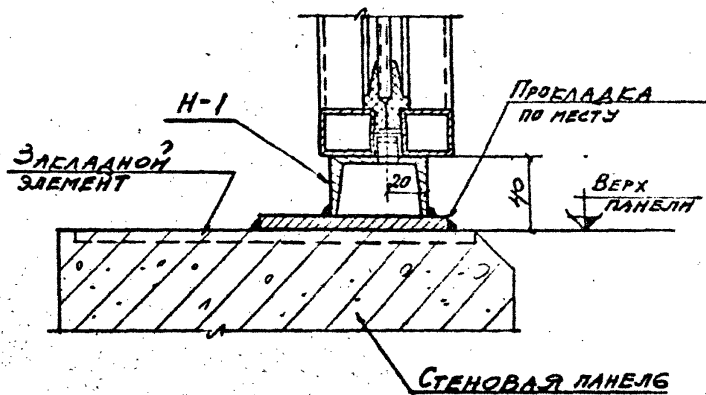
TK
1973

Узел 3

Сер. 1.9
1.436-9
Выпуск лист
3 3



A - A



ТК

1973

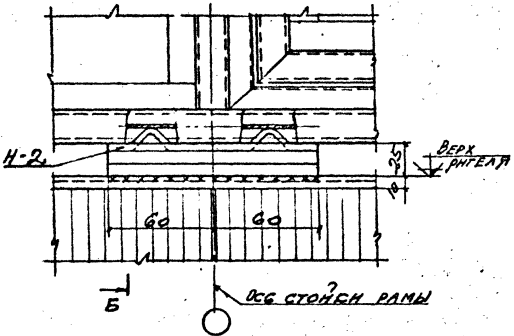
УЗЕЛ 4

СЕРИЯ
1.436-9

ВЫПУСК ЛИСТ
3 4

12703-04 8

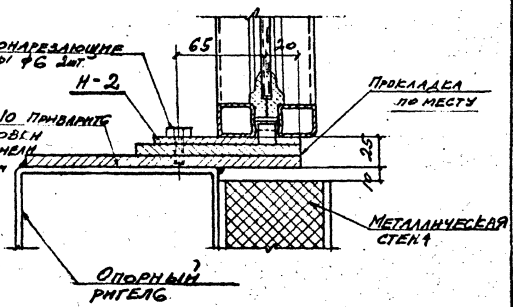
Б



Б-Б

**САМОНАРЕЗАЮЩИЕ
БЮЛТЫ Ø6 ДЛТ.**

**-130x200x10 ПРИБВАРЕН
ДО УСТАНОВКИ
СТЕНОВОЙ РИГЕЛИ
ШВОМ 1x4 мм**

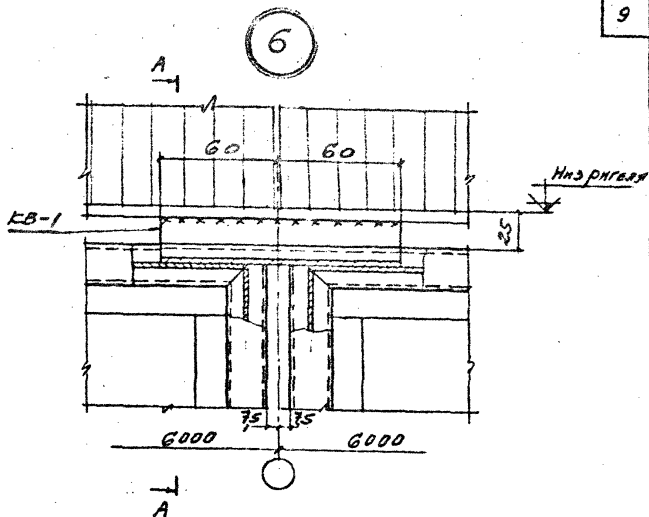


Исполнитель	Лавочкин
Проверенный	Лавочкин
Проектировщик	Лавочкин
Конструктор	Лавочкин
Масштаб	1:50
Дата	1973
Лист	5
Кол-во листов	5
Итого листов	5
Ст. инженер	Лавочкин
Ст. архитектор	Лавочкин
Ст. прораб	Лавочкин
Ст. мастер	Лавочкин
Проект	Лавочкин
С. Проект	Лавочкин

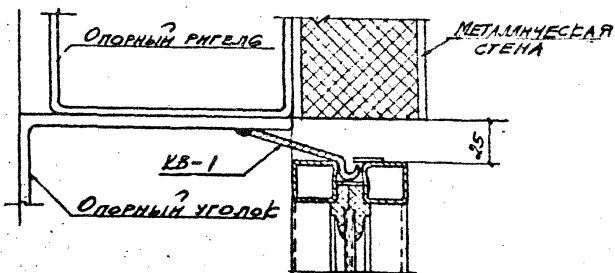
ТК
1973

Узел 5

Серия
1436-9
Выпуск чертеж
3 5



А-А



ТК

1973

Узел 6

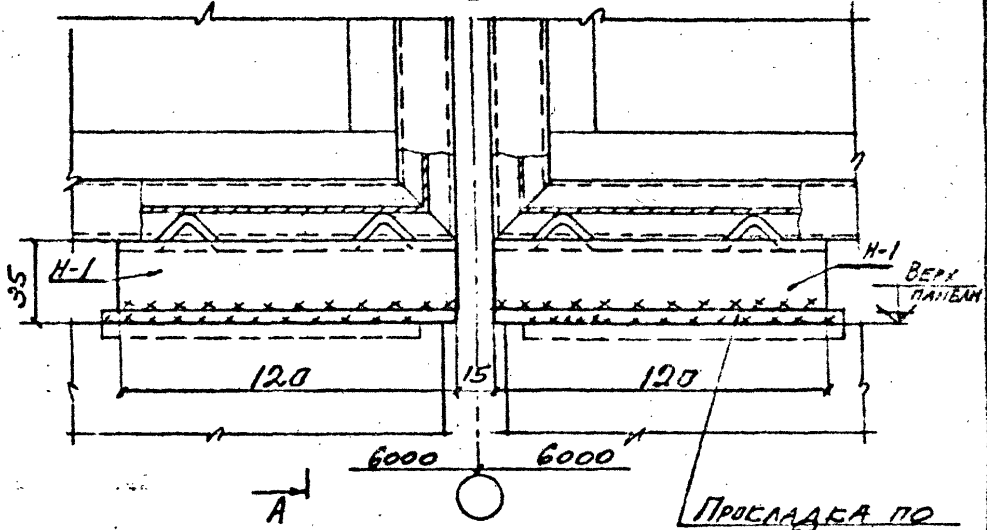
СЕРИЯ
1436-9

Выпуск Лист
3 6

12703-04 10

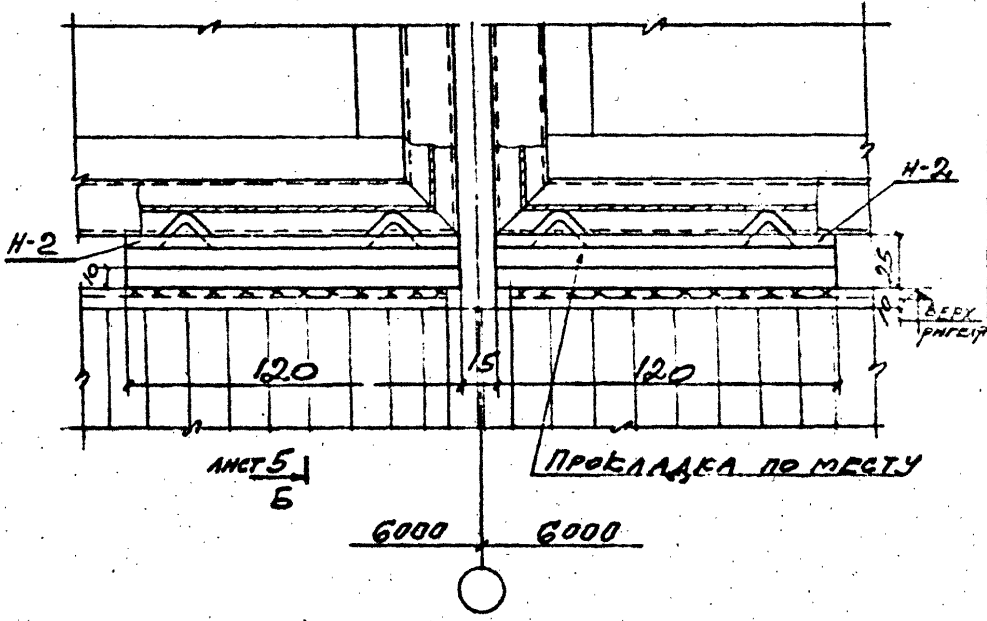
В

А
ЛИСТ 4



9

Б
ЛИСТ 5

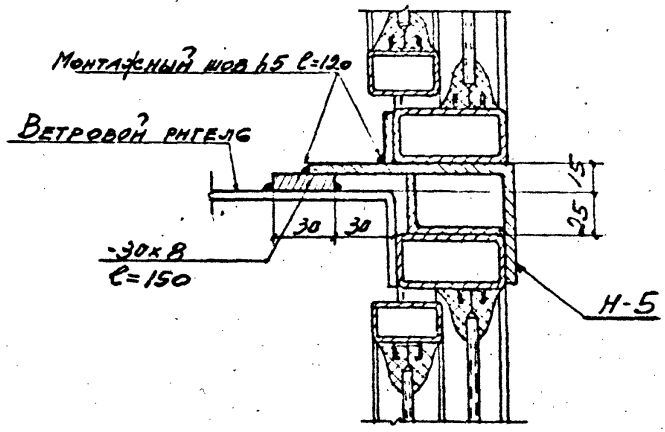
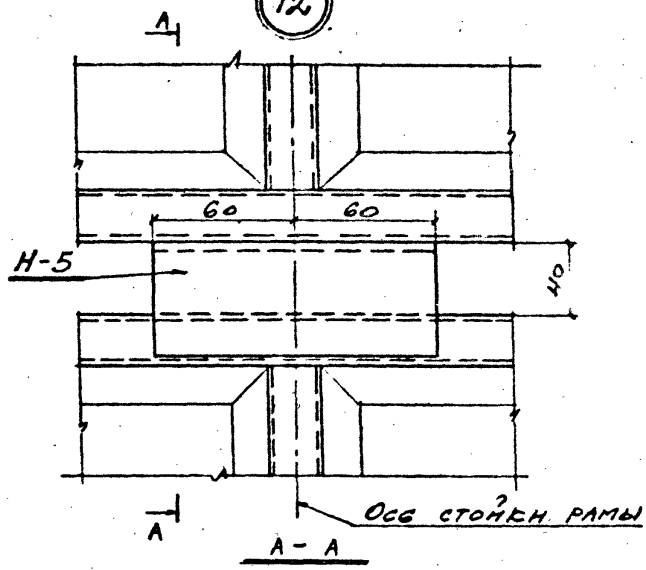


TK
1973

Узлы 8; 9

СЕРИЯ	
1.436-9	
ВЫПУСК	ЛИСТ
3	8

12



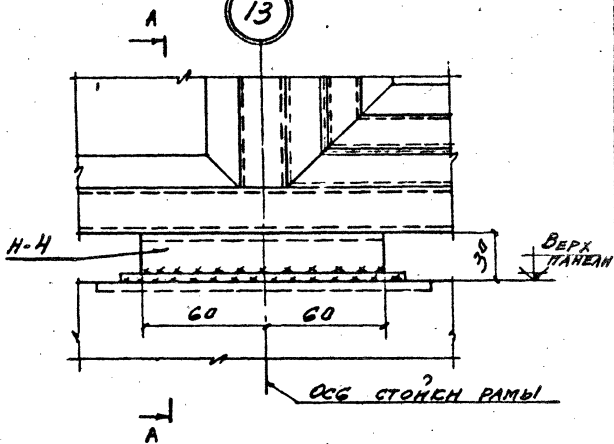
TK
1973

УЗЕЛ 12

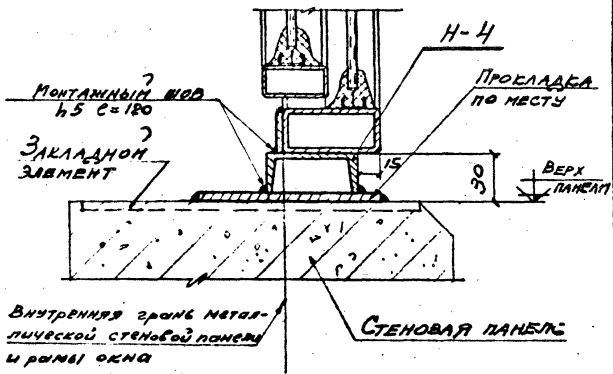
СЕРИЯ	1436-9
ВЫП. №	3
Л. ИСТ	10

12703-04 14

13



A-A



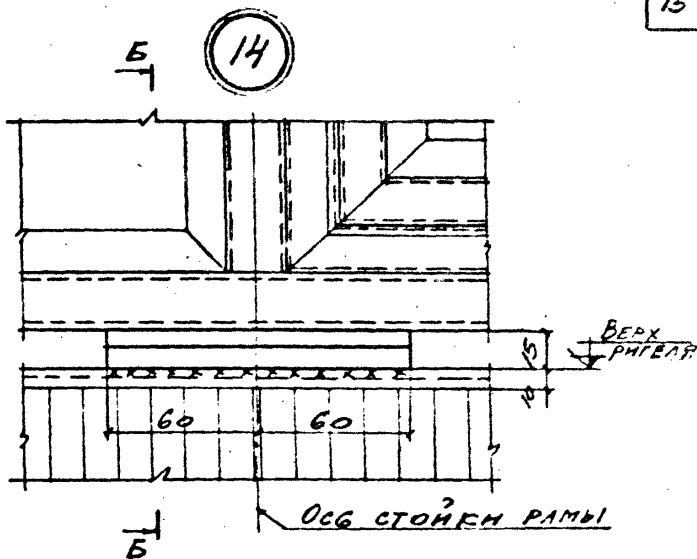
Исполнит. Гурарова Лариса
 Проектировщик
 Проверенный
 ТЕММА
 ИСЧОВ
 НАЧ. СВБ 2
 Г. НИЖ. ПР.
 РУС. БРАГ.
 СТ. НИЖ.

ПРОЕКТОР
 МОСКВА

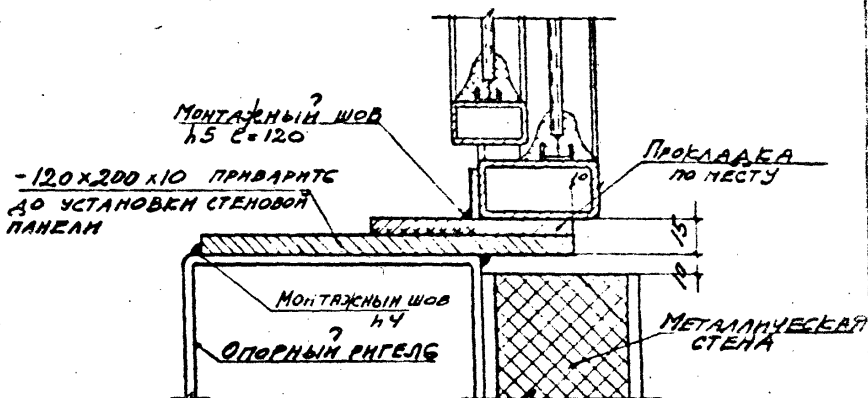
ТК
 1973

УЗЕЛ 13

СЕРИЯ
 1.436-9
 ВЫПУСК Лист
 3 11



Б-Б



ТК

1973

УЗЕЛ 14

СЕРИЯ
1.436-9

ВЫПУСК ЛИСТ

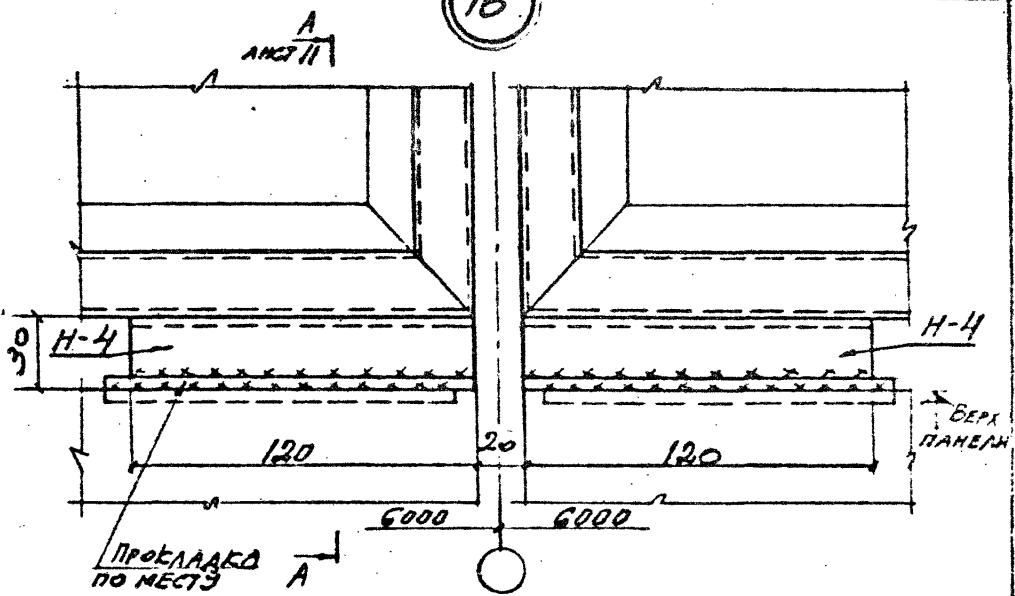
3

12

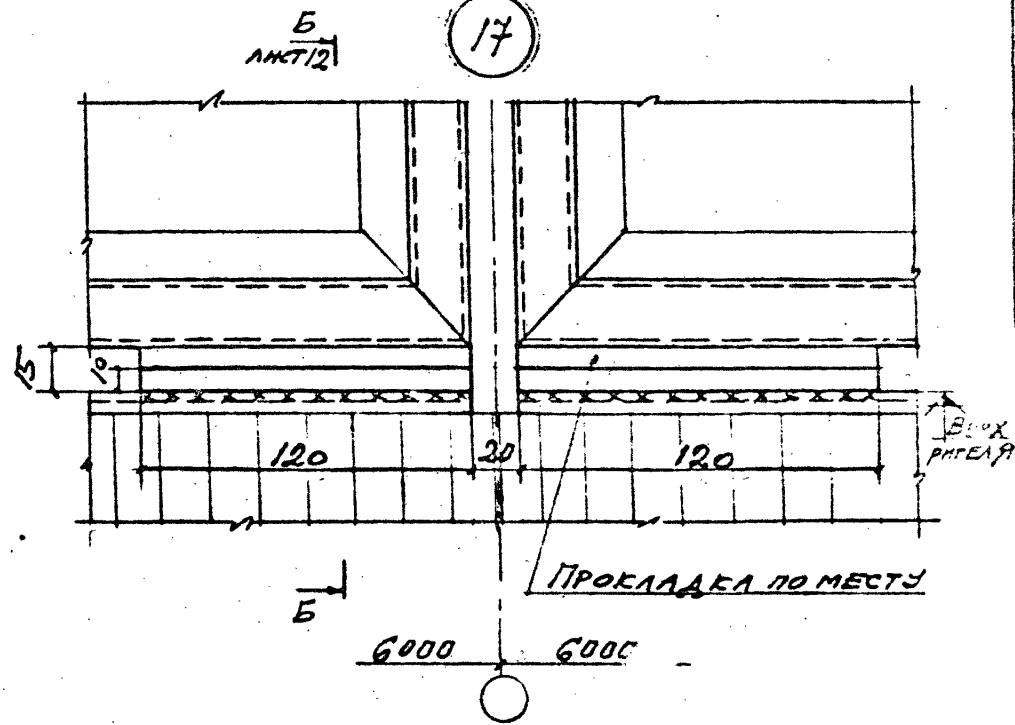
12703-04 16

17

16



17



Т
1973

Узлы 16; 17

СЕРИЯ	1.436-9
ВЫИСК	АНСТ
3	14

12703-04 18