

**ВСЕСОЮЗНЫЙ
НАУЧНО-ИССЛЕДОВАТЕЛЬСКИЙ ИНСТИТУТ
ВОДОСНАБЖЕНИЯ, КАНАЛИЗАЦИИ, ГИДРОТЕХНИЧЕСКИХ
СООРУЖЕНИЙ И ИНЖЕНЕРНОЙ ГИДРОГЕОЛОГИИ
(ВНИИ «ВОДГЕО») Госстроя СССР**

РЕКОМЕНДАЦИИ

**по гидрогеологическим расчетам
для определения границ 2 и 3 поясов
зон санитарной охраны подземных источников
хозяйственно-питьевого водоснабжения**

ВСЕСОЮЗНЫЙ НАУЧНО-ИССЛЕДОВАТЕЛЬСКИЙ ИНСТИТУТ
ВОДОСНАБЖЕНИЯ, КАНАЛИЗАЦИИ, ГИДРОТЕХНИЧЕСКИХ
СООРУЖЕНИЙ И ИНЖЕНЕРНОЙ ГИДРОГЕОЛОГИИ
(ВНИИ "ВОДГЕО") ГОССТРОЯ СССР

УТВЕРЖДЕНЫ
директором института
членом-корреспондентом АН СССР
С.В.Яковлевым
12 августа 1983 года

РЕКОМЕНДАЦИИ
ПО ГИДРОГЕОЛОГИЧЕСКИМ РАСЧЕТАМ ДЛЯ ОПРЕДЕЛЕНИЯ
ГРАНИЦ 2 И 3 ПОЯСОВ ЗОН САНИТАРНОЙ ОХРАНЫ
ПОДЗЕМНЫХ ИСТОЧНИКОВ ХОЗЯЙСТВЕННО-ПИТЬЕВОГО
ВОДОСНАБЖЕНИЯ

Москва - 1983

УДК 556.388.2.

РЕКОМЕНДАЦИИ ПО ГИДРОГЕОЛОГИЧЕСКИМ РАСЧЕТАМ ДЛЯ ОПРЕДЕЛЕНИЯ ГРАНИЦ ЗОН САНИТАРНОЙ ОХРАНЫ ПОДЗЕМНЫХ ИСТОЧНИКОВ ХОЗЯЙСТВЕННО-ПИТЬЕВОГО ВОДОСНАБЖЕНИЯ. М., ВНИИ ВОДГЕО, 1983, стр. 102 (Всесоюзный научно-исследовательский институт водоснабжения, канализации, гидротехнических сооружений и инженерной гидрогеологии ВНИИ "ВОДГЕО" Госстроя СССР).

Рекомендации по гидрогеологическим расчетам для определения зон санитарной охраны подземных источников водоснабжения составлены в отделе инженерной гидрогеологии Всесоюзного научно-исследовательского института "ВОДГЕО" кандидатами технических наук Н.Н.Лалпиным и А.Е.Орадовской.

Рекомендации содержат основные положения об организации зон санитарной охраны (ЗСО) водозаборов подземных вод, аналитические и графоаналитические методы расчетов для определения границ ЗСО водозаборов в различных гидрогеологических условиях.

Рекомендации предназначены для проектировщиков и изыскателей, работающих в области водоснабжения.

Табл.3, ил. 29, библи.8.

Рекомендации публикуются в соответствии с решением секции НТС инженерной гидрогеологии НТС ВНИИ "ВОДГЕО" от 30 марта 1983 г. и решением редакционно-издательского совета института, утверждены директором института чл.корр. АН СССР С.В.Яковлевым.

Научный редактор - к.т.н. В.С.Алексеев

ПРЕДИСЛОВИЕ

Организация зон санитарной охраны (ЗСО) водозаборов подземных вод - одно из основных мероприятий по защите от загрязнения подземных вод, используемых для хозяйственно-питьевого водоснабжения.

Обоснование размеров второго и третьего поясов ЗСО водозаборов подземных вод должно проводиться методом гидрогеологических расчетов в соответствии с "Положение. о порядке проектирования и эксплуатации зон санитарной охраны источников водоснабжения и водопроводов хозяйственно-питьевого назначения" № 2640-82, утвержденном 18 декабря 1982 г. Главным государственным санитарным врачом Союза ССР.

Материалы по вопросам методики гидрогеологических расчетов для обоснования границ ЗСО водозаборов подземных вод содержатся в отдельных книгах, статьях, методических руководствах, посвященных различным аспектам гидрогеологических изысканий и исследований, однако сводная работа по названному вопросу отсутствует, исследовано малое число расчетных схем; кроме того, некоторые методики и рекомендации устарели. Поэтому одновременно с участием в работе над разработкой Положения о ЗСО, ВНИИ "ВОДГЕО" под руководством проф. Ф.М.Бичевера проводились исследования по уточнению методики гидрогеологических расчетов для обоснования границ ЗСО. Настоящие Рекомендации являются результатом этих исследований; использованы также данные, опубликованные по этому вопросу другими авторами ранее (см. список литературы).

Рекомендации составлены Н.Н.Лапшиным и А.Е.Орадовской. Расчеты, графики выполнены А.В.Ефремовой, Т.М.Куликовой и В.Н.Львовой.

І. САНИТАРНАЯ ОХРАНА ВОДОЗАБОРОВ ПОДЗЕМНЫХ ВОД

І.І. Общие положения

І.І.І. Водозаборы подземных вод должны располагаться, как правило, вне территории промышленных предприятий и жилой застройки. Для устройства водозаборов подземных вод хозяйственно-питьевого назначения при изысканиях выбираются участки водоносного пласта, в пределах которых подземные воды удовлетворяют требованиям государственного стандарта по бактериологическим показателям и химическому составу. Отклонения по отдельным показателям состава и свойств воды допускаются при условии технико-экономической возможности осуществления мероприятий по очистке и улучшению качества воды перед подачей ее потребителю.

При эксплуатации водозабора, однако, возможно изменение качества подземных вод и его ухудшение вплоть до значительных отклонений от требований ГОСТа. Основными причинами этого являются: привлечение загрязненных вод из ближайших рек, каналов и др. поверхностных источников; фильтрация в водоносный пласт загрязненных вод с поверхности земли в районе водозабора; перетекание в эксплуатируемый водоносный горизонт подземных вод из смежного по разрезу загрязненного водоносного горизонта через "литологические окна" в водоупоре, через вышедшие из строя и незатампированные скважины и др.

І.І.2. Для предотвращения загрязнения водозабора подземных вод вокруг него создается зона санитарной охраны (ЗСО), состоящая из трех поясов, в которых осуществляются специальные мероприятия, исключающие возможность поступления загрязнений в водозабор и в водоносный пласт в районе водозабора. В дополнение к этому предусматривается, что водозаборы подземных вод должны располагаться, как указано^{в выше}, вне территории промышленных предприятий и населенных пунктов.

І.І.3. По характеру загрязняющих веществ выделяют два основных вида загрязнения подземных вод: микробное и химическое.

Микробное загрязнение обусловлено поступлением в водоносный пласт неочищенных сточных вод (хозяйственно-бытовых, дождевых, талых, моечных, инфильтрующихся с территорий жилой и промышленной застройки, с животноводческих и птицеводческих ферм,

полей ассенизации и фильтрации, при утечках и аварийных сбросах из канализационных сетей и сооружений), а также речных вод, загрязненных этими сточными водами. Длина пути продвижения болезнетворных микроорганизмов в водоносном горизонте зависит от гидрогеологических факторов (скорость движения воды, литологический состав пород), вида микроорганизмов и их количества, но при этом ограничивается временем выживаемости и сохранения вирулентности микроорганизмов в специфических условиях водоносного пласта, характеризующихся относительно низкой температурой, отсутствием освещенности, наличием микробов-антагонистов и др. особенностями. Таким образом микробные загрязнения в подземных водах неустойчивы, нестабильны.

Время выживаемости болезнетворных организмов в подземных водах является важным параметром при определении размеров ЗСО; по данным специальных исследований оно достигает 100-400 сут.

Задерживающее влияние на распространение микроорганизмов в подземных водах оказывает, кроме того, их адсорбция в породах, образующих водоносный пласт. В связи с тем, что величина адсорбции микроорганизмов в породах очень изменчива и еще мало изучена, для количественной характеристики задерживающего влияния адсорбции, как правило, необходимы эксперименты в поле либо в лаборатории на образцах пород эксплуатируемого водоносного пласта, а иногда и пород зоны аэрации. Поэтому при обосновании ЗСО водозаборов подземных вод адсорбция и другие факторы (кроме выживаемости), ограничивающие возможность распространения микроорганизмов, обычно, не учитываются; учет этих факторов допускается только в случаях, если их влияние резко выражено и закономерности проявления достаточно изучены.

1.1.4. Основными источниками химического загрязнения подземных вод являются: 1) производственные сточные воды, поступающие в водоемы и фильтрующиеся в грунты на территории промышленных предприятий, наципителей и других сборников производственных отходов; 2) загрязненный сельскохозяйственными удобрениями и ядохимикатами поверхностный сток; 3) склады ядохимикатов и минеральных удобрений, базы горюче-смазочных материалов и другие объекты, конструкции которых не исключают утечки в грунт сточных вод, технологических растворов, загрязненных поверхностных

вод. Загрязнение атмосферы и почвагазо-дымовыми выбросами также влечет за собой ухудшение химического состава подземных вод.

При проектировании ЗСО водозаборов подземных вод условно принимают, что поступившие в водоносный пласт химические вещества являются стабильными, т.е. не изменяющими свой состав и концентрацию в результате взаимодействия с подземными водами и породами; вследствие этого стабильные вещества могут переноситься потоком в пласте на большие расстояния. В действительности некоторые химические вещества могут активно взаимодействовать с подземными водами и породами, что приводит к их сорбции, выпадению в осадок, изменению первоначального состава и в результате - к уменьшению концентрации в водоносном пласте по пути движения, сокращению скорости движения загрязнений и ограничению дальности их распространения. Однако, как и для микробных загрязнений, физико-химические превращения химических веществ в водоносных пластах могут учитываться при проектировании ЗСО только в случаях, если эти процессы резко выражены и их закономерности достаточно изучены.

1.1.5. При определении размеров ЗСО водозаборов подземных вод, а также санитарно-оздоровительных и защитных мероприятий в пределах ЗСО должны учитываться гидрогеологические условия и, в частности, естественная защищенность подземных вод от поверхностного загрязнения. Защищенность эксплуатируемого водоносного горизонта определяется возможностью и интенсивностью поступления в него загрязненных вод с поверхности земли или из рек, озер и др. водоемов. С этих позиций можно выделить 2 основные группы подземных вод - защищенные и недостаточно защищенные.

К защищенным подземным водам относятся напорные и безнапорные межпластовые воды, которые имеют в пределах всех поясов ЗСО сплошную водоупорную кровлю, исключающую возможность местного питания из вышележащих недостаточно защищенных водоносных горизонтов или с поверхности земли; должна также отсутствовать непосредственная связь с поверхностными водами.

К недостаточно защищенным подземным водам относятся:

а) грунтовые воды, т.е. подземные воды первого от поверхности земли безнапорного водоносного горизонта, получающего питание на площади его распространения;

б) напорные и безнапорные межпластовые воды, которые в естественных условиях или в результате снижения напора (уровня) при эксплуатации водозабора получают питание на площади ЗСО из вышележащих недостаточно защищенных водоносных горизонтов через литологические окна или проницаемые породы кровли, а также из водотоков и водоемов путем непосредственной гидравлической связи.

В количественном отношении степень защищенности водоносного горизонта оценивается по времени движения загрязнений от поверхности земли до кровли эксплуатируемого водоносного горизонта через толщу перекрывающих пород. Это время зависит от мощности, фильтрационных свойств, пористости перекрывающих пород и градиента напора при вертикальной фильтрации. При оценке степени защищенности имеет значение, кроме того, вид загрязнений.

Если время движения меньше 100-400 сут, водоносный горизонт является незащищенным от микробных загрязнений, фильтрующихся через перекрывающую толщу пород. Если время движения меньше 25-50 лет, водоносный горизонт не защищен от стабильных химических загрязнений в период обычно принимаемого проектного срока работы водозабора.

1.1.6. В случаях, когда залегающая над водоносным горизонтом толща пород не обеспечивает естественную защищенность подземных вод от поверхностного загрязнения, защита водозабора в пределах ЗСО реализуется специальными мероприятиями так, чтобы возможные источники загрязнения были удалены за границы ЗСО на расстоянии, при которых длительность движения загрязнений по пласту к водозабору будет не менее заданной.

Для водозаборов, где количество запасов подземных вод позволяет неограниченную во времени длительность эксплуатации, водоносный горизонт должен быть защищен от любого вида загрязнений также на неограниченный срок.

1.1.7. Необходимость и порядок проектирования и эксплуатации зон санитарной охраны источников водоснабжения определяется директивными указаниями государственных органов СССР. С 1937 г. действует постановление ЦИК и СНК СССР "О санитарной охране водопроводов и источников водоснабжения", к нему были составлены соответствующие инструкции и указания по проектирова-

ний зон санитарной охраны, которые к настоящему времени отменены.

Новое "Положение о порядке проектирования и эксплуатации зон санитарной охраны источников водоснабжения и водопроводов хозяйственно-питьевого назначения" (№ 2640-82), составленное на основании вышеуказанного постановления ЦК и СНК СССР от 1937 г., а также с учетом "Основ законодательства СССР и союзных республик о здравоохранении" (1969) и "Основ водного законодательства в Союзе СССР и союзных республик" (1970), утверждено Главным государственным санитарным врачом СССР 18 декабря 1982 г.

"Положение" определяет порядок проектирования и эксплуатации зон санитарной охраны (ЗСО) источников централизованного водоснабжения и водозаборов, подающих воду хозяйственно-питьевого назначения для населения, персонала промышленных предприятий, а также для предприятий, требующих воду питьевого качества.

Возможность организации ЗСО определяется на стадии выбора источников централизованного хозяйственно-питьевого водоснабжения проектирование ЗСО основывается на материалах гидрогеологических, гидрологических, санитарных изысканий.

Проект ЗСО входит в состав проекта хозяйственно-питьевого водоснабжения и разрабатывается вместе с ним. Проект ЗСО и план санитарных мероприятий, предназначенных для обеспечения требуемого качества подземных вод, должны быть согласованы с органами и учреждениями санитарно-эпидемиологической службы, органами

по регулированию использования и охране вод, органами коммунального хозяйства, органами системы Министерства

1.2. Назначение поясов ЗСО и определение их границ.

1.2.1. В состав ЗСО входят три пояса: первый пояс - пояс строгого режима, второй и третий пояса - пояса ограничений. Первый пояс ЗСО включает территорию расположения водозаборов, площадок расположения всех водопроводных сооружений и водоподводящего канала. Он устанавливается в целях устранения возможности случайного или умышленного загрязнения воды источника в месте расположения водозаборных и водопроводных сооружений.

Граница первого пояса ЗСО устанавливается в расстоянии не

менее 30 м от водозабора – при использовании защищенных подземных вод и в расстоянии не менее 50 м – при использовании недостаточно защищенных подземных вод. При использовании группы подземных водозаборов граница первого пояса должна находиться на расстоянии не менее 30 м и 50 м соответственно от крайних скважин или шахтных колодцев.

В отдельных случаях для водозаборов, расположенных на территории объекта, исключающего возможность загрязнения почвы и подземных вод, а также для водозаборов, расположенных в благоприятных санитарно-технических и гидрогеологических условиях, границу первого пояса ЗСО допускается приблизить к водозабору по согласованию с местными органами санитарно-эпидемиологической службы на расстояние до 15 м и 25 м соответственно.

При искусственном пополнении запасов подземных вод граница первого пояса должна устанавливаться на расстоянии не менее 50 м от водозабора, на расстоянии не менее 100 м от инфильтрационных сооружений (бассейнов, каналов и др.).

Для береговых (инфильтрационных) водозаборов подземных вод в границы первого пояса необходимо включить территорию между водозабором и поверхностным водоемом, если расстояние между ними менее 150 м. Для подрусовых водозаборов ЗСО следует предусматривать как для поверхностных источников водоснабжения.

1.2.2. Второй пояс ЗСО предназначен для защиты водоносного горизонта от микробных загрязнений; поскольку второй пояс расположен внутри третьего пояса, он предназначен также для защиты и от химического загрязнения.

Основным параметром, определяющим расстояние от границы второго пояса ЗСО до водозабора, является расчетное время T_M продвижения микробного загрязнения с потоком подземных вод к водозабору, которое должно быть достаточным для утраты жизнеспособности и вирулентности патогенных микроорганизмов, т.е. для эффективного самоочищения.

Граница второго пояса ЗСО определяется гидродинамическими расчетами, исходя из условий, что если за ее пределами через зону аэрации или непосредственно в водоносный горизонт поступает микробное загрязнение, то они не достигнут водозабора. Расчетное время T_M выбирается в соответствии с рекомендациями табл. I.

Т а б л и ц а I
Расчетное время T_M для обоснования границ
второго пояса ЗСО

Гидрогеологические условия	T_M , сут.	
	В пределах I и II климатических районов	В пределах III и IV климатических районов
I. Грунтовые воды:		
а) при наличии гидравлической связи с открытым водоемом	400	400
б) при отсутствии гидравлической связи с открытым водоемом	400	200
2. Напорные и безнапорные межплотские воды:		
а) при наличии непосредственной связи с открытым водоемом	200	200
б) при отсутствии непосредственной гидравлической связи с открытым водоемом	200	100

Примечание. Климатические районы принимаются в соответствии со СНиПом П-Л.1.71 "Жилые здания. Нормы проектирования".

1.2.3. Третий пояс ЗСО предназначен для защиты подземных вод от химических загрязнений. Расположение границы третьего пояса ЗСО также определяется гидродинамическими расчетами, исходя из условия, что если за ее пределами в водоносный пласт поступят химические загрязнения, они или не достигнут водозабора, перемещаясь с подземными водами вне области питания, или достигнут водозабора, но не ранее расчетного времени T_x . Время

продвижения загрязненной воды от границы третьего пояса ЗСО до водозабора должно быть больше проектного срока эксплуатации водозабора (25-50 лет). Если количество запасов подземных вод обеспечивает неограниченный срок эксплуатации водозабора, третий пояс должен обеспечить соответственно длительное сохранение качества подземных вод.

Учет нестабильности химического загрязнения, сокращающий размеры третьего пояса ЗСО, возможен при наличии соответствующих экспериментальных данных, обеспечивающих количественную оценку нестабильности применительно к гидрогеологическим условиям района водозабора.

1.2.4. Методы гидрогеологических расчетов для определения границ второго и третьего поясов ЗСО при различных гидрогеологических условиях и схемах водозаборов приведены ниже в разделах 2-6.

При особо трудных условиях для установления надлежащих размеров второго и третьего поясов и в порядке исключения размеры второго и третьего поясов могут быть уменьшены или эти пояса могут быть объединены при условии, что качество подземных вод от этого не ухудшится. В этом случае следует представить обоснование возможности уменьшения размеров второго или третьего поясов (или их объединения), предусмотреть при необходимости специальные защитные мероприятия и согласовать их с санитарно-эпидемиологической службой и другими организациями, указанными выше.

1.2.5. Если участок реки (или поверхностного водоема) входит по гидрогеологическому расчету в пределы первого ^{или} второго и третьего поясов ЗСО берегового (инфильтрационного) водозабора подземных вод, имеющего гидравлическую связь с названными поверхностными водоемами, то и для него необходимо устанавливать первый, второй и третий пояса ЗСО как для поверхностного водоема в соответствии с п.п.4.1-4.3 "Положения".

Границы поясов ЗСО для поверхностных водоисточников (реки, озера, водоемы) устанавливаются в направлениях вверх и вниз по течению, а также вглубь берега. Граница первого пояса ЗСО вверх и вниз по течению, т.е. вдоль водотока или водоема устанавливается на расстоянии 100-200 м от крайних скважин береговой

го водозабора, в зависимости от проточности, ширины акватории и др. По прилегающему к водозабору берегу граница I-го пояса ЗСО водозабора проходит на расстоянии не ближе 100 м от линии уреза воды при летне-осенней межени; по противоположному берегу при ширине реки или канала менее 100 м ^{в 1-й пояс} - ~~всё~~ акватория и противоположный берег шириной 50 м от уреза воды при летне-осенней межени, при ширине реки или канала более 100 м - полоса акватории шириной не менее 100 м (см. "Положение", п.4).

Границы второго пояса ЗСО вверх по течению вдоль проточного водотока и его боковых притоков определяются с учетом времени пробега воды от границы этого водозабора, необходимого для ее микробного самоочищения, что в свою очередь зависит от скорости течения и климатических условий. Время пробега воды от границы второго пояса ЗСО до водозабора, при расходе воды в проточном подтоке 95% обеспеченности, должно быть не менее 5 суток - для I, Б, В, Г и П А климатических районов и не менее 3 суток - для I Д, П Б, В, Г, Ш и IУ климатических районов.

Вниз по течению граница второго пояса должна быть на расстоянии не менее 250 м от водозабора с целью исключения влияния обратных ветровых течений.

На непроточных водоемах границы второго пояса ЗСО должны быть удалены во все стороны от водозабора на 3 км (при количестве ветров в сторону водозабора до 10%) или на 5 км (при количестве ветров в сторону водозабора более 10%).

Боковые границы второго пояса ЗСО определяются шириной береговой полосы, которая при отсчете от уреза воды летне-осенней межени должна составлять не менее 500 м при равнинном рельефе местности; при гористом рельефе местности - 750-1000 м (для пологого и крутого склонов соответственно).

Границы третьего пояса ЗСО вверх и вниз по течению совпадают с границей второго пояса, боковые границы - с линией водораздела в пределах 3-5 км, включая притоки реки (см. п.4.2.2-4.2.6 "Положения").

1.2.6. Если расположение границ второго и третьего поясов ЗСО на берегах в районе берегового водозабора, определенным вышеприведенным указаниям, не совпадает с расположением этих же границ, определенным по гидрогеологическим расчетам (см. ниже

разделы 2-6), следует принимать расположение, при котором границы удалены от водозабора на большее расстояние.

1.3. Основные водоохранные мероприятия на территории ЗОО водозаборов подземных вод

1.3.1. Санитарно-оздоровительные и защитные водоохранные мероприятия имеют ^{целью} устранение и предупреждение возможности загрязнения подземных вод. Они устанавливаются отдельно для каждого пояса ЗОО в соответствии с его назначением и выполняются либо как единовременные меры, осуществляемые до начала эксплуатации водозабора (например, снос некоторых строений, устройство ограды и др.), либо как постоянные мероприятия режимного характера (запрещение нового строительства, запрещение использования ядохимикатов и др.).

1.3.2. По второму и третьему поясам ЗОО водозаборов подземных вод предусматриваются следующие общие мероприятия:

1) выявление, ликвидация (или восстановление) всех бездействующих, старых, дефектных или неправильно эксплуатируемых скважин, представляющих опасность в отношении возможности загрязнения водоносного горизонта;

2) регулирование бурения новых скважин и любого нового строительства при обязательном согласовании с местными органами санитарно-эпидемиологической службы, органами геологического контроля и органами по регулированию использования и охране вод;

3) запрещение закачки отработанных вод в подземные горизонты, подземного складирования твердых отходов и разработки недр земли, которая может привести к загрязнению водоносного горизонта;

4) своевременное выполнение необходимых мероприятий по санитарной охране поверхностных водотоков и водоемов, имеющих непосредственную гидравлическую связь с используемым водоносным горизонтом;

5) запрещение размещения накопителей промстоков, шламохранилищ, складов горюче-смазочных материалов, складов ядохимикатов и минеральных удобрений и других объектов, обуславливающих опасность химического загрязнения подземных вод; размещение таких объектов допускается в пределах третьего пояса ЗОО только при использовании защищенных подземных вод, а также при условии выполнения специальных мероприятий по защите водоносного гори-

зонта от загрязнения и по согласованию с вышеназванными органами санитарного, геологического и водного контроля.

1.3.3. По второму поясу ЗСО, кроме мероприятий, общих для второго и третьего поясов и указанных выше, подлежат выполнению следующие дополнительные мероприятия:

1) запрещение:

- разведения кладбищ, скотомогильников, полей ассенизации, полей фильтрации, сельскохозяйственных полей орошения, сооружений подземной фильтрации, навозохранилищ, силосных траншей, животноводческих и птицеводческих предприятий, а также других сельскохозяйственных объектов, обуславливающих опасность микробного загрязнения подземных вод;

- применения удобрений и ядохимикатов;

- промышленной рубки леса;

2) выполнение мероприятий по санитарному благоустройству территории населенных пунктов и других объектов (канализование, устройство водонепроницаемых выгребов и др.).

1.3.4. По первому поясу ЗСО, дополнительно к мероприятиям, указанным выше для второго и третьего поясов, предусматриваются следующие меры:

1) территория первого пояса должна быть спланирована для отвода поверхностного стока за ее пределы, озеленена, ограждена и обеспечена постоянной охраной;

2) запрещаются все виды строительства, не имеющие непосредственного отношения к эксплуатации, реконструкции и расширению водозабора и водопроводных сооружений, в том числе жилых и хозяйственных зданий, прокладка трубопроводов различного назначения, проживание людей (в том числе работающих на водопроводе), а также применение ядохимикатов и удобрений.

3) здания должны быть канализованы с отведением сточных вод в систему канализации или на местные очистные сооружения, расположенные за пределами первого пояса ЗСО с учетом санитарного режима на территории второго пояса ЗСО. В исключительных случаях, при отсутствии канализации, устраиваются водонепроницаемые приемники для бытовых отходов и нечистот, расположенные в местах, исключающих при их вывозе загрязнение территории первого и второго поясов;

4) предусматривается строгое выполнение санитарно-технических требований к конструкции водозаборных и наблюдательных скважин (оголовки, устья, затрубные пространства скважин и др.);

5) водозаборные скважины должны быть оборудованы аппаратурой для систематического контроля соответствия фактического дебита при эксплуатации и проектной производительности, предусмотренной при проектировании водозабора и обосновании границ ЗСО.

1.3.5. Состав указанных выше основных санитарно-оздоровительных и защитных мероприятий на территории ЗСО при наличии соответствующего обоснования может быть уточнен и дополнен применительно к конкретным гидрогеологическим условиям с учетом современного и перспективного народно-хозяйственного использования территории в районе ЗСО.

1.4. Водоохранные мероприятия на реках и водоемах, входящих в ЗСО водозаборов подземных вод

В водоохраные мероприятия на реках и водоемах входят:

По первому поясу ЗСО: 1) акватория должна ограждаться банками (буями) и другими предупредительными знаками; 2) запрещается спуск любых сточных вод, а также купание, стирка белья, водопой скота и другие виды водопользования, оказывающие влияние на качество воды.

По второму и третьему поясам: 1) запрещение отведения в реки и водоемы сточных вод, не отвечающих требованиям "Правил охраны поверхностных водоемов от загрязнения сточными водами";

2) выявление объектов, загрязняющих водоем, с составлением планов осуществления водоохраных мероприятий и определением сроков их выполнения; 3) регулирование отведения территории для нового строительства жилых, промышленных и сельскохозяйственных объектов, связанных с повышением степени опасности загрязнения сточными водами поверхностных вод.

По второму поясу ЗСО, кроме вышеуказанных мероприятий, предусматривается также следующее:

1) запрещение:

- расположения объектов, обуславливающих опасность химического загрязнения подземных вод (накопителей промстоков, шламохранилищ, складов горюче-смазочных материалов, складов ядохимикатов и минеральных удобрений и др.);

- расположения объектов, обуславливающих опасность микроб-

ного загрязнения подземных вод (поля ассенизации, поля фильтрации, сельскохозяйственные поля орошения, кладбища, скотомогильники, навозохранилища: животноводческие и птицеводческие предприятия и др.);

- применения удобрений и ядохимикатов, промышленной рубки леса;

- добычи из водоема песка и проведения других дноуглубительных работ;

- расположения пастбищ в прибрежной полосе шириной не менее 300 м;

2) выполнения мероприятий по санитарному благоустройству территории населенных пунктов и др. объектов (канализование, устройство водонепроницаемых выгребов);

3) выполнение мероприятий по предупреждению загрязнений, вносимых водным транспортом;

4) обеспечение специального режима использования поверхностных вод для купания, туризма, водного спорта, рыбной ловли и др.

2. ГИДРОГЕОЛОГИЧЕСКИЕ РАСЧЕТЫ ДЛЯ ОПРЕДЕЛЕНИЯ ГРАНИЦ ЗОН САНИТАРНОЙ ОХРАНЫ ВОДОЗАБОРОВ ПОДЗЕМНЫХ ВО (ОБЩИЕ ПОЛОЖЕНИЯ)

2.1. Границы ЗСО подземных водозаборов устанавливаются таким образом, чтобы имеющиеся или потенциальные загрязнения подземных вод в зоне влияния водозабора не могли поступить в водозабор в течение всего намечаемого срока эксплуатации.

Исходя из этого, гидрогеологическими расчетами для обоснования проекта ЗСО должны быть определены:

- размеры и конфигурация области захвата, в пределах которой подземные воды движутся к водозабору и захватываются им;

- время движения подземных вод T по наиболее опасным направлениям, по которым возможно поступление загрязненных подземных вод в сторону водозабора.

В отдельных случаях при проектировании ЗСО гидрогеологическими расчетами должна устанавливаться общая минерализация подземных вод и концентрация содержащихся в них загрязнений

(или отдельных компонентов, служащих показателями возможного загрязнения) в процессе фильтрации к водозабору из различных источников питания, а также результирующее качество воды в водозаборе.

2.2. Размеры и конфигурация области захвата водозабора зависят от его типа, схемы размещения скважин и режима их эксплуатации, а также от гидрогеологических условий (степени неоднородности водоносного пласта, наличия внешних источников питания и т.д.)

Как правило, вследствие сложной гидрогеологических условий, область захвата водозабора имеет весьма причудливые геометрические очертания, выявление которых возможно только на основе графоаналитических построений с использованием карт гидроизопьез (гидроизогипс), составленных по данным полевых наблюдений и моделирования.

Если реальная гидрогеологическая обстановка может быть схематизирована и осреднена по основным расчетным параметрам (обычно это оказывается возможным в относительно простых гидрогеологических условиях, а также в сложных условиях, но на ранних стадиях проектирования), область захвата водозабора и другие искомые величины для обоснования проекта ЗСО водозаборов подземных вод можно определить путем аналитических расчетов.

2.3. На рис. I представлена принципиальная схема движения подземных вод к водозабору при наличии естественного потока. На схеме выделяются следующие характерные участки:

- Область питания водозабора, ограниченная раздельной (нейтральной) линией тока. В пределах области питания все линии тока заканчиваются на водозаборе. За пределами области питания линии тока огибают водозабор и, следовательно, располагающиеся здесь частицы воды или загрязнения, попадающие на поверхность подземных вод на данном участке, никогда не достигнут водозабора.

- Область захвата водозабора, сформировавшаяся за время работы водозабора T , составляет часть области питания. Частицы воды, располагающиеся внутри области захвата, к концу расчетного времени T обязательно поступят к водозабору. Область захвата схематично может быть изображена в виде эллипса, вытянутого вдоль потока подземных вод. Площадь области захвата увеличивается в процессе эксплуатации водозабора, ее предельное положение

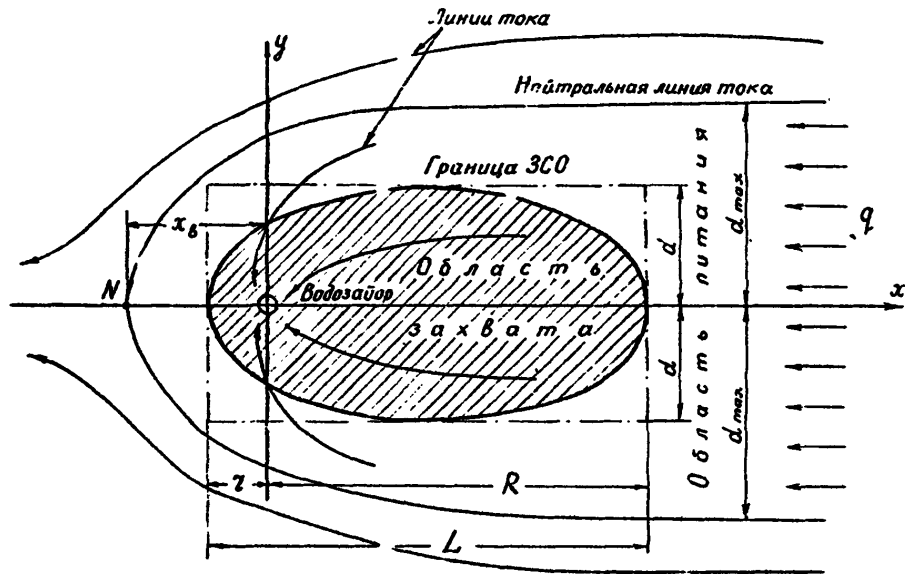


Рис. 1. Схема фильтрации подземных вод к водозабору.

устанавливается по раздельной линии тока.

2.4. Для практических расчетов ЗСО область захвата целесообразно схематизировать в виде прямоугольника шириной $2d$ и общей протяженностью L , причем

$$L = z + R, \quad (1)$$

где z - протяженность ЗСО вниз по потоку от водозабора;

R - то же, вверх по потоку.

Величины z , R и d во времени увеличиваются и поэтому размеры ЗСО должны быть такими, чтобы загрязненные частицы достигли водозабора лишь к концу расчетного времени T , отсчитываемого от начала включения водозабора.

Расстояние R в некоторых случаях целесообразно представлять в виде двух слагаемых:

$$R = R_q + \Delta R, \quad (2)$$

где R_q - расстояние, преодолеваемое частицами воды при отсутствии водозабора в естественных условиях, т.е. при движении со скоростью бытового потока q :

$$R_q = qT/mn; \quad (3)$$

ΔR - дополнительное расстояние, которое проходит частица воды при эксплуатации водозабора;

m и n - мощность и активная пористость водоносных пород.

Вниз по потоку подземных вод граница ЗСО, как правило, проводится через водораздельную точку N на нейтральной линии тока. Но в тех случаях, когда расстояние от водозабора до точки N велико, так что время движения частицы воды от нее к водозабору больше расчетного времени T , положение границы ЗСО смещается ближе к водозабору - на расстояние z от него.

Величина $2d$ принимается равной максимальной ширине области захвата водозабора.

Максимально возможное значение ширины ЗСО d_{max} может быть установлено по наибольшей ширине области питания водозабора.

2.5. Расчетное время T устанавливается в зависимости от вида возможного загрязнения пласта и степени его защищенности.

На открытых сверху участках области захвата водозабора во

избегание появления в подземных водах устойчивых химических загрязнений величина T определяется в соответствии со сроком эксплуатации водозабора. При проектировании водозаборов на значительный срок принимается $T = 25-50$ лет или $(1-2) \cdot 10^4$ сут.

Если в пределах схематизированной области захвата имеются непроницаемые границы, поверхностные водотоки или подъемы (водоразделы) поверхности грунтовых вод, ограничивающие распространение воронки депрессии при эксплуатации водозабора, границы ЗСО должны быть соответственно скорректированы.

При оценке условий защищенности водозабора от микробного загрязнения размеры 2 пояса ЗСО устанавливаются, исходя из времени $T = T_M$, где T_M - время выживаемости бактерий β , причем $T_M = 100-400$ сут эк в зависимости от гидрогеологических и климатических условий (см. табл. I).

2.6. В безнапорных водоносных горизонтах, а также в неглубоко залегающих напорных пластах, перекрытых сверху слабопроницаемыми отложениями, при определении границы ЗСО в зависимости от бактериальных загрязнений целесообразно учитывать время t_0 просачивания загрязненных вод по вертикали до основного эксплуатационного пласта, т.е. принимать:

$$T = T_M - T_0 \quad (4)$$

Величина t_0 приближенно может быть определена по следующим формулам:

а) при малой интенсивности инфильтрации загрязненных вод ($\epsilon < K_0$, K_0 - коэффициент фильтрации пород зоны аэрации):

$$t_0 \approx \frac{n_0 m_0}{\sqrt{\epsilon^2 K_0}} \quad (5)$$

б) при значительной интенсивности инфильтрации ($\epsilon > K_0$)

$$t_0 \approx \frac{n_0 m_0}{k_0} \quad (6)$$

в) при двухслойном строении пласта, когда верхний покровный слой слабопроницаемый:

$$t_0 \approx \frac{n_0 m_0^2}{K_0 \Delta H} \quad (7)$$

где n_0 и m_0 - пористость и мощность пород над эксплуатационным пластом; ΔH - разность уровней воды основного и

покровного слоя.

2.7. При расчетах времени продвижения загрязнений и установлении размеров ЗСО, а также при определении минерализации подземных вод и содержания в них загрязняющих компонентов в отдельных случаях должны учитываться процессы физико-химического взаимодействия загрязненных вод с природными подземными водами и породами эксплуатационного пласта.

Рассматривая эти процессы обобщенно, можно выделить наиболее существенные их следствия:

1) поглощение либо убыль тех или иных веществ из фильтрующихся загрязненных вод (в результате сорбции, химических реакций разложения или обмена, задержки в так называемых "тупиковых порах" и т.д.);

2) дисперсию или рассеяние вещества на границе раздела загрязненных и природных вод;

3) деформацию границы раздела загрязненных и чистых вод под влиянием различий в плотности.

2.8. Сорбция и некоторые другие процессы, вызывающие убыль или задержку в фильтрующих породах растворенных веществ при относительно малой их концентрации, как правило, происходят весьма быстро, т.е. в равновесных условиях. При этом сорбируется только часть общего количества растворенного вещества, определяемая коэффициентом распределения β :

$$\beta = \frac{C_p}{N_0} \quad , \quad (6)$$

где C_p и N_0 - содержание вещества в растворе и породе.

Величина β зависит от вида растворенного в воде вещества и свойств породы. Для детального и обоснованного прогноза качества воды с учетом процессов сорбции значения параметра β должны быть определены экспериментально с использованием проб воды, поступающей в пласт, и образцов фильтрующей породы или на основе натурных, полевых исследований.

Сорбция и поглощение растворенного вещества породой могут быть учтены в расчетах параметров ЗСО путем некоторого увеличения пористости пород, слагающих водоносный пласт, т.е. введением в расчеты фиктивной пористости n^* , определяемой соотношением:

$$n^* = n \cdot A , \quad (9)$$

или, что приводит к такому же результату, делением расчетного времени T на величину A :

$$T^* = T/A . \quad (10)$$

где в обоих случаях

$$A = \frac{1+\beta}{\beta} > 1 . \quad (11)$$

Процессы сорбции наиболее сильно проявляются при фильтрации бактериально-загрязненных вод.

2.9. Процессы дисперсии и рассеяния обуславливают на границе раздела загрязненных и чистых подземных вод образование переходной зоны или зоны смешения, в пределах которой концентрация прослеживаемого компонента уменьшается от максимальной величины до концентрации этого компонента в естественной воде.

Длина зоны смешения L_g (вдоль по потоку подземных вод) зависит от коэффициента дисперсии D , времени от начала фильтрации и активной пористости n (или n^*) и приближенно может быть определена по следующей зависимости:

$$L_g \approx (5 + 6) \sqrt{\frac{DT}{n}} \quad (12)$$

2.10. Если поступающие в эксплуатируемый водоносный пласт загрязненные жидкости обладают значительно большим удельным весом (плотностью), чем природные подземные воды, следует также учитывать деформацию границы раздела под влиянием этого фактора: более тяжелая жидкость погрузится в нижнюю часть пласта и будет продвигаться, опережая фронт фильтрации одинаковых по плотности жидкостей. Длина зоны деформации границы раздела под влиянием различий в плотности приближенно находится по следующей формуле:

$$L_{гр} \approx (1,5 + 2) \sqrt{km \Delta \bar{\gamma} T} , \quad (13)$$

где $\Delta \bar{\gamma} = \frac{\gamma_1 - \gamma_2}{\gamma_2}$, γ_1 и γ_2 - плотность поступающей в пласт загрязненной жидкости и пластовой воды.

С учетом дисперсии и гравитационного фактора расстояние R_0 до границы ЗСО может быть выражено таким образом:

$$R_0 = R + 0,5(L_0 + L_{rp}), \quad (14)$$

где R - расстояние до границы ЗСО, определяемое без учета дисперсии и гравитации, т.е. исходя из предпосылки о "поршневом" характере вытеснения.

2. II. Качество подземных вод, отбираемых водозабором, определяется в основном качеством и относительным количеством вод, поступающих из отдельных участков водоносного пласта и других источников питания водозабора. Наличие некондиционных вод в области захвата водозабора в границах ЗСО допускается лишь в случае, если область их распространения и концентрации хорошо известна и если в результате смешения всех вод качество извлекаемой водозабором воды будет заведомо соответствовать требуемым нормам. Дебит водозабора при длительной его эксплуатации обеспечивается в основном следующими источниками:

$$Q = Q_e + Q_p + Q_{пер}, \quad (15)$$

где Q_e - расход подземных вод, привлекаемых водозабором из естественного потока; Q_p - расход речных вод, поступающих к водозабору; $Q_{пер}$ - дополнительная инфильтрация атмосферных осадков и поверхностных вод, а также расход подземных вод, привлекаемых из соседних водоносных горизонтов.

Результирующая концентрация C_a вещества в отбираемой водозабором воде при смешении вод из указанных источников питания может быть найдена по формуле

$$C_a = \frac{Q_e \cdot C_e + Q_p \cdot C_p + Q_{пер} \cdot C_{\epsilon}}{Q}, \quad (16)$$

где C_e , C_p и C_{ϵ} - концентрация прослеживаемого компонента (или общая минерализация) в водах, поступающих из соответствующих источников питания.

В случае, когда при расчетах ЗСО можно не учитывать процессов физико-химического взаимодействия, величины C_e , C_p и C_{ϵ} характеризуют концентрацию веществ в каждом источнике питания водозабора, не изменяющуюся по пути фильтрации.

Если в пределах области захвата водозабора выявлен участок загрязненных или чрезмерно минерализованных вод, вместе с естественным потоком движущихся к водозабору, то формула (16) приобретает вид

$$C_a = \frac{\varphi Q_e \cdot C_e^* + (1 - \varphi) Q_e \cdot C_e + Q_p \cdot C_p + Q_{\text{пер}} \cdot C_e}{Q} \quad (17)$$

где C_e^* - концентрация компонента на загрязненном участке;
 φ - доля загрязненных вод в общем расходе естественного потока ($\varphi = \frac{\delta^*}{2d}$, δ^* - ширина участка с загрязненными водами).

2.12. Водозаборы подземных вод большей частью состоят из одиночных скважин и систем взаимодействующих, различным образом расположенных скважин. Для целей расчета реальные групповые водозаборы можно представить в виде некоторых обобщенных систем.

При компактном расположении скважин в пределах ограниченной площади их можно рассматривать как один укрупненный водозабор - "большой колодец" с дебитом, равным суммарному дебиту всех эксплуатационных скважин водозабора. Осевая точка "большого колодца" должна размещаться в "центре тяжести" системы скважин, т.е. в точке с координатами

$$x_u = \frac{\sum_{i=1}^p x_i Q_i}{Q}; \quad y_u = \frac{\sum_{i=1}^p y_i Q_i}{Q}, \quad (18)$$

где Q - общий расход водозабора; Q_i - дебит отдельных скважин ($i = 1, 2, \dots, p$); p - количество скважин;

x_i , y_i - координаты скважин относительно произвольно выбранной системы координат.

Водозаборы в виде линейных рядов скважин для упрощения расчетов заменяются галереями (при значительной их протяженности) или укрупненным водозабором, расположенным в центре водозаборного ряда (при сравнительно небольшой длине водозабора).

Горизонтальные водозаборные дрены или траншеи для приближенной оценки параметров ЗСО также могут быть заменены галереями с примерно одинаковым отбором по длине сооружения.

Лучевые водозаборы подземных вод, устраиваемые на водораздельных пространствах или вблизи реки, для целей расчета приводятся к укрупненному водозаборному сооружению - "большому колодцу". Ось такого укрупненного водозабора располагается по центру лучевого водозабора, а при расположении горизонтальных скважин - лучей под руслом реки - на урезе поверхностного водотока.

Для приближенного определения положения и размеров области захвата водозаборов в системах искусственного пополнения подземных вод весь комплекс сооружений (водозабор, инфильтрационные сооружения) можно представить в обобщенном виде как одиночный укрупненный водозабор с дебитом

$$Q = Q_a - Q_b, \quad (19)$$

где Q_a - общий расход водозабора; Q_b - средний расход воды, поступающей в пласт из инфильтрационных сооружений.

Такой расчет не дает существенной ошибки при относительно большом расходе водозабора в сравнении с общей подачей воды на инфильтрацию и размерах ЗСО, превосходящих расстояние между водозаборными скважинами и инфильтрационными сооружениями.

В случае, когда расход воды, подаваемой на инфильтрационные сооружения, примерно равен дебиту водозабора, ЗСО ограничена по своим размерам и охватывает в основном площадь, на которой размещаются водозаборные и инфильтрационные сооружения. При детальном проектировании для уточнения ЗСО в этом случае следует применять графоаналитический метод.

2.13. Ниже исследуются основные схемы фильтрации подземных вод к водозаборным сооружениям и приводятся расчетные зависимости для определения размеров ЗСО подземных водозаборов и прогнозирования качества добываемой ими воды.

При этом аналитические зависимости для расчета ЗСО даны для напорных потоков. Однако они могут быть использованы и для безнапорных потоков при замене мощности m напорного пласта на некоторую среднюю по площади мощность h_* безнапорного потока в условиях эксплуатации водозабора.

3. БЕРЕГОВЫЕ ВОДОЗАБОРЫ

- 3.1. Одиночные скважины и компактные группы взаимодействующих скважин (сосредоточенные водозаборы) вблизи гидравлически совершенных водотоков и водоемов

Береговые водозаборы эксплуатируют обычно неглубоко залегающие безнапорные или слабонапорные водоносные горизонты. В

процессе эксплуатации береговых водозаборов происходит постоянное восполнение запасов водами, фильтрующимися из реки, в результате чего движение грунтовых вод быстро приобретает стационарный характер.

По условиям фильтрации из рек последние принято подразделять на совершенные и несовершенные.

К гидравлически совершенным рекам относятся глубоко врезающиеся в водоносный пласт (на 0,6-0,8 его мощности) или достаточно широкие реки (ширина значительно больше мощности водоносного горизонта), слабозакольматированные и незаиленные.

Далее рассмотрены основные схемы фильтрации к береговому водозабору, состоящему из одной скважины или компактной группы взаимодействующих скважин, располагающихся вблизи реки. Река в данном случае является гидравлически совершенной.

3.1.1. Естественный поток направлен к реке.

3.1.1.1. Зона захвата берегового водозабора в случае, когда естественный поток подземных вод направлен к реке, представлена на рис.2.

Схема рис.2,а характеризует фильтрационный поток, когда дебит водозабора полностью компенсируется естественным потоком ($Q_e = Q$), а речные воды не участвуют в питании водозабора ($Q_p = 0$). При этом образуется водораздельная точка N с координатами $x = x_0$, $y = 0$, располагающаяся между водозабором и рекой и ограничивающая предельные размеры ЗОУ вниз по потоку подземных вод. В этой точке скорость фильтрации равна нулю, а напорная функция имеет экстремум. Исходя из этих условий, находится выражение для аналитического определения координаты x_0 водораздельной точки:

$$x_0 = x_0 \sqrt{1 - Q / \pi x_0 q} \quad (20)$$

где x_0 - расстояние от реки до водозабора; Q - дебит водозабора; q - погонный расход бытового (естественного) потока подземных вод.

Формула (20), как и в целом рассматриваемая схема течения, действительна при относительно малых расходах водозабора:

$$Q < \pi x_0 q$$

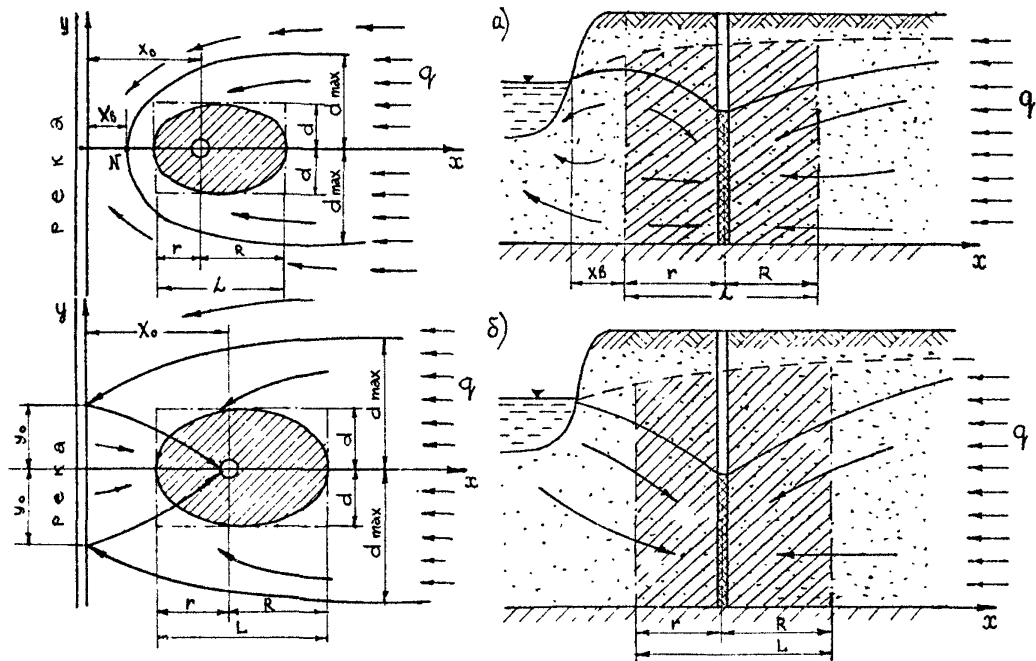


Рис.2. Схемы фильтрации к сосредоточенному береговому водозабору при естественном потоке, направленном к реке:
 а) относительно малый расход водозабора ($Q \leq \pi x_0 q$); б) большой расход водозабора. ($Q \geq \pi x_0 q$).

Протяженность ЗСО вверх по потоку R определяется в данном случае в неявном виде, в зависимости от расчетного времени T :

$$T = \frac{mn}{q} \left[R - \frac{x_0^2 - x_B^2}{2x_B} \ln \frac{x_0 + R/(x_0 - x_B)}{x_0 + R/(x_0 + x_B)} \right] \quad (2I)$$

Из формулы (2I) величина R может быть определена подбором. В некоторых случаях выражение (2I) упрощается. В частности, при $0,5\pi x_0 q < Q < \pi x_0 q$ из (2I) следует:

$$R \approx \frac{qT}{2mn} (1 + \sqrt{1 + 4mnx_0/qT})$$

В общем случае величина R может быть найдена с помощью графика на рис.3. По нему же находится дополнительное расстояние ΔR , а затем по формулам (2) и (3) может быть определено расстояние до верхней границы ЗСО - R . Из графика видно, что $\Delta \bar{R}_{\text{мн}} < 1$, т.е. величина ΔR не превосходит в рассматриваемой схеме величины x_0 .

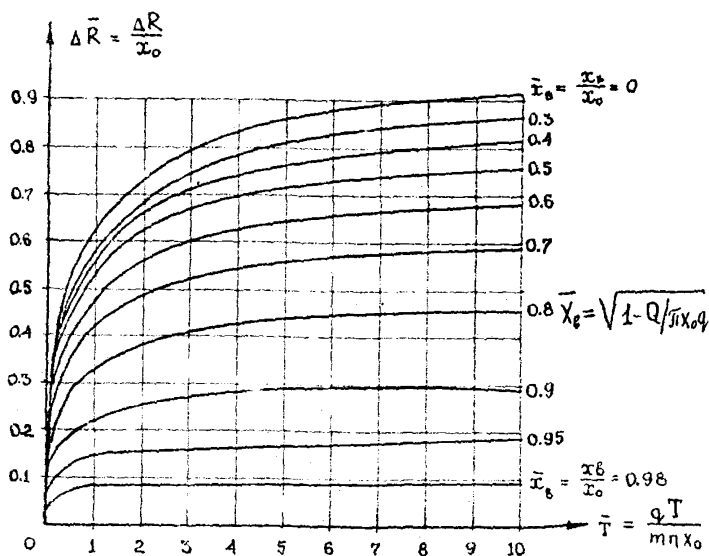


Рис.3. График для определения протяженности ЗСО R (к схеме на рис.2,а).

Протяженность ЗСО вниз по потоку подземных вод от водозаборного сооружения может быть найдена из следующего выражения:

$$T = \frac{\pi n}{q} \left[\frac{x_0^2 - x_B^2}{2x_0} \ln \frac{x_0 - z/(x_0 + x_B)}{x_0 - z/(x_0 - x_B)} - z \right] \quad (22)$$

Для определения величины z может быть использован также график на рис.4.

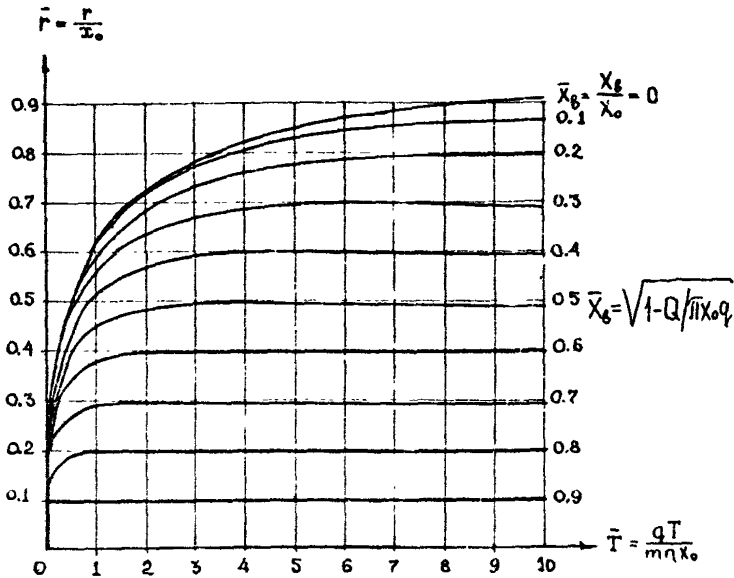


Рис.4. График для определения протяженности ЗСО z (к схеме на рис. 7, а)

Максимально возможное значение величины z , достигаемое при весьма большом (теоретически бесконечном) периоде эксплуатации водозабора, составляет:

$$z_{\max} = x_0 - x_B$$

Ширина области захвата и ЗСО водозабора в данном случае приближенно может быть установлена на основе следующих соображений. Площадь захвата равна $F = QT/\pi n$.

Приравнивая величину F к площади эллипса с осями L и $2d$, которым схематично изображается область захвата, можно

получить соотношение для определения максимальной ширины области захвата:

$$d = \frac{2QT}{\pi mnL} \quad (23)$$

здесь по-прежнему $L=R+z$, а величины R и z находятся по приведенным выше рекомендациям.

Ширина d по формуле (23) увеличивается во времени. Предельное ее значение, достигаемое при $t \rightarrow \infty$, устанавливается по ширине области питания водозабора:

$$d_{\max} = Q/2q \quad (24)$$

3.1.1.2. При увеличении дебита водозабора водораздельная точка M смещается в сторону реки и в предельном случае, когда $Q = \pi x_0 q$, располагается на уресе реки ($x_B = 0$).

При дальнейшем увеличении дебита водозаборных скважин, когда $Q > \pi x_0 q$, в питании водозабора будут участвовать речные воды. Схема для данного случая приведена на рис. 2, б. Дебит водозабора Q в таких условиях складывается из фильтрующихся речных вод Q_p и бытового потока подземных вод Q_e :

$$Q = Q_p + Q_e$$

$$Q_p = \frac{2Q}{\pi} \arctg \frac{y_0}{x_0} - 2qy_0 \quad (25)$$

$$Q_e = \frac{2Q}{\pi} \arctg \frac{x_0}{y_0} + 2qy_0$$

Из выражения (25) видно, что соотношение между составляющими дебита водозабора в значительной степени зависит от величины y_0 - ширины фронта фильтрации речных вод на уресе реки, которая численно определяется следующим образом:

$$y_0 = x_0 \sqrt{(Q/\pi x_0 q) - 1} \quad (26)$$

Протяженность ЗСО в области между рекой и водозабором z в данном случае может быть найдена по следующей расчетной зависимости:

$$T = \frac{mn}{q} \left(\frac{x_0^2 + y_0^2}{y_0} \arctg \frac{zy_0}{x_0(x_0 - z) + y_0^2} - z \right) \quad (27)$$

При этом следует иметь в виду, что величина z не может превосходить расстояние x_0 , т.е. $z_{\max} = I$. График для оп-

ределения расстояния z по формуле (27) приведен на рис.5 (схема 2,б).

Соотношение (27) и рис.5 могут быть использованы также для определения времени $T_{\text{реч}}$, в течение которого речная вода достигает водозабора. Для этого необходимо принять $z = x_0$. Тогда получается:

$$T_{\text{реч}} = \frac{\pi n}{q} \left(\frac{x_0^2 + y_0^2}{y_0} \arctg \frac{x_0}{y_0} - x_0 \right) . \quad (28)$$

Вверх по потоку подземных вод протяженность ЗСО может быть найдена из выражения:

$$T = \frac{\pi n}{q} \left(R - \frac{x_0^2 + y_0^2}{y_0} \arctg \frac{R y_0}{R x_0 + x_0^2 + y_0^2} \right) . \quad (29)$$

На рис.6 приводится график величины ΔR для определения расстояния R по формулам (2) и (3).

Ширина области захвата в данном случае устанавливается, исходя из времени движения частиц воды к водозабору. В общем виде указанное время определяется следующим выражением:

$$\bar{T} = \int_0^y \frac{[1 + ctg^2(\bar{\psi} - \bar{q}z)]z dz}{\sqrt{1 - z^2 + 2z ctg(\bar{\psi} - \bar{q}z)}} ,$$

где $\bar{T} = \frac{QT}{\pi m n x_0^2}$; $\bar{q} = \frac{\pi x_0 q}{Q}$; $\bar{\psi} = \frac{y}{x_0}$;

$$\bar{\psi} = \bar{q}\bar{y} + \frac{1}{2} \arctg \frac{1 + \bar{x}}{\bar{y}} + \frac{1}{2} \arctg \frac{1 - \bar{x}}{\bar{y}} ;$$

X и Y - координаты исследуемой точки.

Ширина ЗСО d находится далее из условия $\frac{\partial \bar{T}}{\partial \bar{\psi}} = 0$.

График для определения величины d , полученный с помощью расчетов на ЭЭМ по приведенной выше методике, представлен на рис.7. Из него видно, что при малых значениях расчетного времени ($\bar{T} < 6+10$) ширина ЗСО практически (с точностью до 10%) не зависит от величины естественного расхода q . В этот период она может быть найдена по формуле (23). При больших же значениях времени \bar{T} (при $\bar{q} > 0,2$) ширина d принимает максимальное значение и далее остается постоянной. Величины d_{max} приведены на рис.7. Численно они могут быть найдены также по формуле (24).

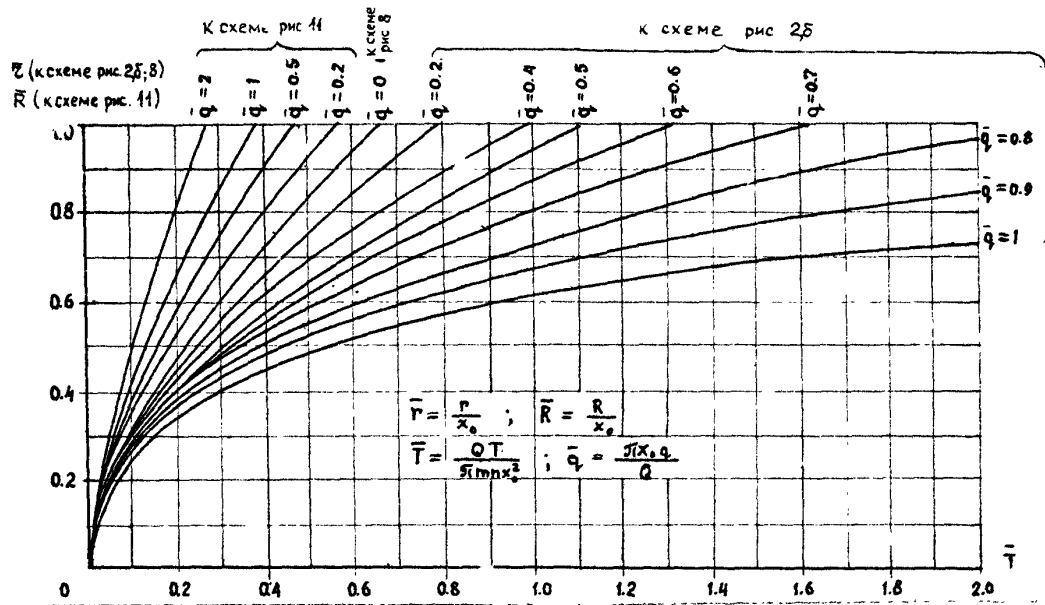


Рис. 5. График для определения протяженности z (к схеме на рис. 25; 8) и R (к схеме на рис. 11)

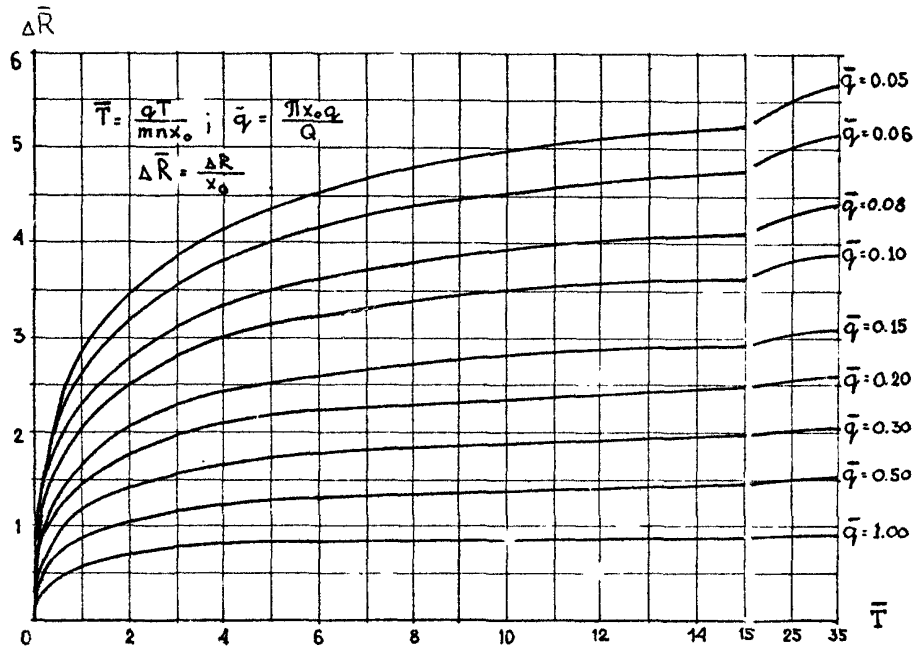


Рис. 6. График для определения протяженности ВСО R (кожаме на рис. 2р).

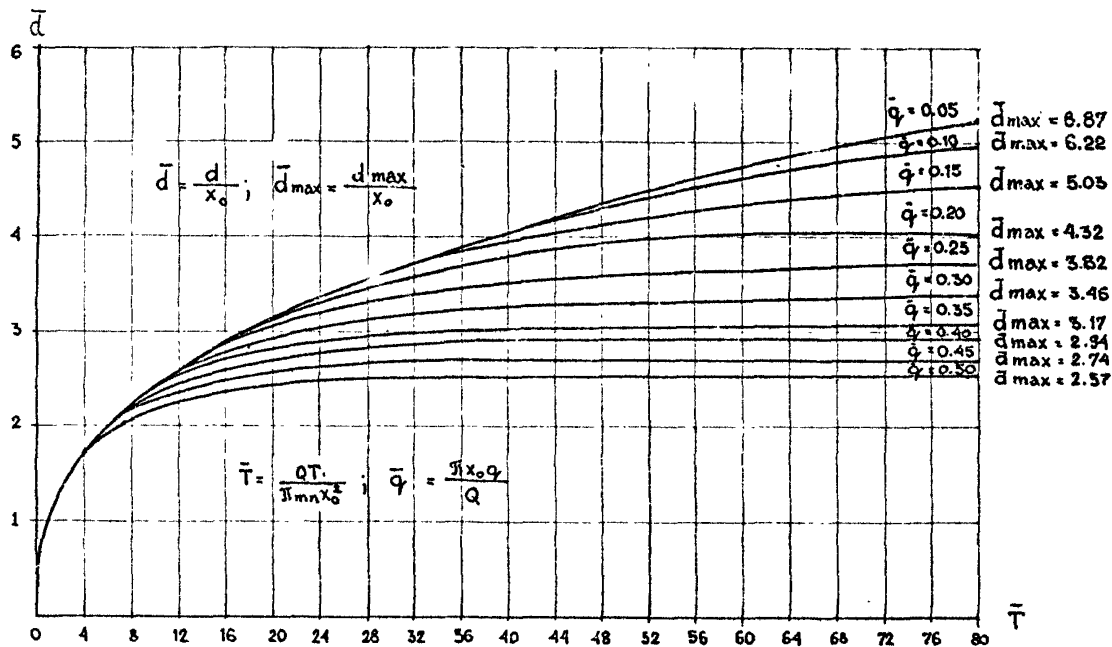


Рис.7. График для определения ширины ЗОО d (кохеме на рис. 2б).

3.1.1.3. Пример расчета. Для водоснабжения жилого поселка проектируется пробурить в аллювиальных отложениях на расстоянии $x_0 = 100$ м от реки скважину. Проектируемый дебит скважины $Q = 2000$ м³/сут. Средний коэффициент фильтрации аллювиальных отложений $k = 30$ м/сут., мощность водоносного горизонта $m = 30$ м, активная пористость водоносных пород $\mu = 0,25$. Уклон естественного потока $i = 0,001$.

Требуется определить размеры второго пояса ЗСО, исходя из возможности бактериального загрязнения пласта ($T_M = 400$ сут.), и третьего пояса, рассчитанного на весь срок эксплуатации водозабора $T_x = 25$ лет $\approx 10^4$ сут.

Для расчета искомых величин найдем сначала расход естественного потока:

$$q = km i = 30 \cdot 30 \cdot 0,001 = 0,9 \text{ м}^2/\text{с} \cdot \text{т.}$$

В данном случае $Q > \pi x_0 q$ так как $2000 > 3,14 \cdot 100 \cdot 0,9$ и, следовательно, условия работы водозабора соответствуют схеме на рис.2,б.

Для определения протяженности ЗСО от водозабора в сторону реки (z) используем график рис.5. Найдем сначала численные значения безразмерных параметров:

$$\bar{q} = \frac{3,14 \cdot 100 \cdot 0,9}{2000} = 0,14;$$

$$\bar{T} = \frac{2000 \cdot 400}{3,14 \cdot 30 \cdot 0,25 \cdot 100^2} = 3,4 \quad (T = 400 \text{ сут.})$$

$$\bar{T} = \frac{2000 \cdot 10^4}{3,14 \cdot 30 \cdot 0,25 \cdot 100^2} = 25 \quad (T = 10^4 \text{ сут.}).$$

По графику на рис.5 (схема 2,б) устанавливаем, что данным значениям \bar{T} и \bar{q} соответствует величина $\bar{z} > 1$. Это значит, что T больше времени движения воды от реки до водозабора ($T > T_{\text{реч.}}$) и, следовательно, нужно принять $z = x_0 = 100$ м. Ширину фронта фильтрации речных вод на урезе реки y_0 можно определить по формуле (25):

$$y_0 = 100 \cdot \sqrt{(2000/3,14 \cdot 100 \cdot 0,9) - 1} = 246 \text{ м.}$$

Время, за которое речные воды дойдут до водозабора, опре-

делим по формуле (28):

$$T_{\text{реч.}} = \frac{30 \cdot 0,25}{0,9} \left(\frac{100^2 + 246^2}{246} \operatorname{arctg} \frac{100}{246} - 100 \right) = 98 \text{ сут.}$$

Определим теперь протяженность ЗСО вверх по потоку подземных вод (R). По формуле (3) найдем сначала расстояние R_q , которое проходит частица воды, двигаясь со скоростью естественного потока:

$$R_q = \frac{0,9 \cdot 400}{30 \cdot 0,25} = 48 \text{ м } (T_M = 400 \text{ сут.});$$

$$R_q = \frac{0,9 \cdot 10^4}{30 \cdot 0,25} = 1200 \text{ м } (T_X = 10^4 \text{ сут.}).$$

Далее по графику на рис.6 находим дополнительное расстояние, обусловленное действием водозабора:

$$\bar{q} = 0,14;$$

$$\bar{T} = \frac{0,9 \cdot 400}{30 \cdot 0,25 \cdot 100} = 0,48 \quad (T_M = 400 \text{ сут.});$$

$$\bar{T} = \frac{0,9 \cdot 10^4}{30 \cdot 0,25 \cdot 100} = 12 \quad (T_X = 10^4 \text{ сут.}).$$

Следовательно,

$$\Delta \bar{R} = 1,25, \text{ а } \Delta R = 1,25 \cdot 100 = 125 \text{ м } (T_M = 400 \text{ сут.});$$

$$\Delta \bar{R} = 3,0, \text{ а } \Delta R = 3,0 \cdot 100 = 300 \text{ м } (T_X = 10^4 \text{ сут.}).$$

Далее по формуле (2) имеем:

$$R = 48 + 125 = 170 \text{ м } (T_M = 400 \text{ сут.});$$

$$R = 1200 + 300 = 1500 \text{ м } (T_X = 10^4 \text{ сут.}),$$

а общая протяженность 2-го и 3-го поясов составит:

$$L = 100 + 10 = 270 \text{ м } (T_M = 400 \text{ сут.});$$

$$L = 100 + 1500 = 1600 \text{ м } (T_X = 10^4 \text{ сут.}).$$

Для определения ширины ЗСО используем график на рис.7. При этом $\bar{q} = 0,14$, $\bar{T} = 3,4$ для $T_M = 400$ сут., и $\bar{T} = 85$ для $T_X = 10^4$ сут.

Этим численным значениям безразмерных параметров соответствуют:

$$\bar{d} = 1,6 (T_M = 400 \text{ сут.}) \text{ и } \bar{d} = 5 (T_X = 10^4 \text{ сут.}).$$

Следовательно,

$$d = 1,6 \cdot 100 = 160 \text{ м } (T_M = 400 \text{ сут.})$$

$$\text{и } d = 5 \cdot 100 = 500 \text{ м } (T_X = 10^4 \text{ сут.}).$$

Дебит водозабора в рассматриваемом случае складывается из фильтрующихся речных вод Q_p и бьтового потока подземных вод Q_e . Численные значения этих величин определяются по формуле (25):

$$Q_p = \frac{2 \cdot 2000}{3,14} \operatorname{arctg} \frac{246}{100} = 2 \cdot 0,9 \cdot 246 = 1070 \text{ м}^3/\text{сут.};$$

$$Q_e = \frac{2 \cdot 2000}{3,14} \operatorname{arctg} \frac{100}{246} + 2 \cdot 0,9 \cdot 246 = 930 \text{ м}^3/\text{сут.}$$

3.1.2. Естественный поток отсутствует.

3.1.2.1. Структура течения подземных вод к сосредоточенному водозабору в условиях, когда естественный поток практически отсутствует, изображена на рис.8. Очевидно, что питание водозабора в этом случае полностью осуществляется речными водами ($Q_p = Q$), а питание из естественного потока отсутствует ($Q_e = 0$).

Расчетные зависимости для определения протяженности ЗСО в этом случае приобретают вид:

для определения R (в сторону берега)

$$T = \frac{\pi m n R^2}{Q} \left(1 + \frac{R}{3X_0} \right); \quad (30)$$

для определения z (в сторону реки)

$$T = \frac{\pi m n z^2}{Q} \left(1 - \frac{z}{3X_0} \right). \quad (31)$$

Последнее соотношение может быть использовано также для расчета минимального времени движения речных вод к водозабору по кратчайшей линии тока. При этом $z = X_0$, в соответствии с формулой (31) получим:

$$T_{\text{реч}} = \frac{2}{3} \frac{\pi m n X_0^2}{Q}. \quad (32)$$

Графики для определения расстояний z и R , а также

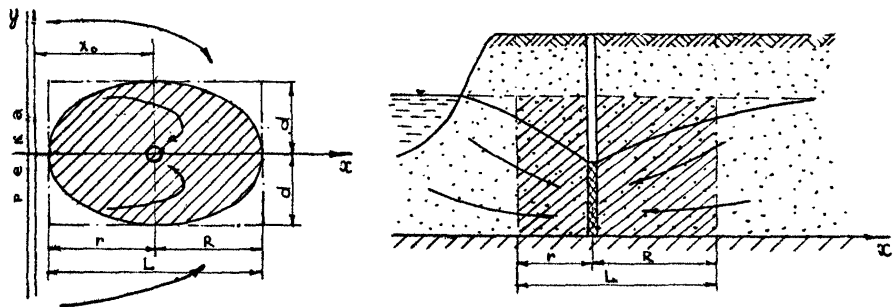


Рис.8. Схема фильтрации к береговому сосредоточенному водозабору при отсутствии бытового потока ($Q_b = 0$).

d в рассматриваемой схеме приведены на рис.5 ($\bar{q} = 0$, схема 9), 9, 10 (большие значения T) и 13 ($\bar{q} = 0$, малые значения T).

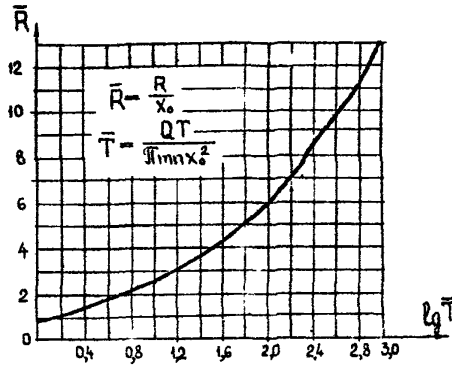


Рис.9. График для определения протяженности ЗСО R (к схеме на рис.8)

График на рис.10 получен с помощью расчетов на ЭВМ по методике, изложенной в п.3.1.1.

3.1.2.2. Пример расчета. Определим размеры 2-го и 3-го поясов ЗСО для условий, приведенных в п.3.1.1, но при отсутствии естественного потока подземных вод ($i = 0$, $q = 0$).

Для определения протяженности ЗСО от водозабора в сторону реки используем график на рис.5 (схема 8). Численные значения безразмерных параметров будут следующими:

$$\bar{T} = \frac{2000 \cdot 400}{3,14 \cdot 30 \cdot 0,25 \cdot 100^2} = 3,4 \quad (T_M = 400 \text{ сут.});$$

$$\bar{T} = \frac{2000 \cdot 10^4}{3,14 \cdot 30 \cdot 0,25 \cdot 100^2} = 85 \quad (T_X = 10^4 \text{ сут.}).$$

По графику $\bar{z} = \bar{z}_{\max} = 1$, тогда $z = 100$ м, т.е. расчетное время больше времени движения воды от реки до водозабора.

Минимальное время движения речных вод к водозабору можно определить по формуле (32):

$$T_{\text{реч}} = \frac{2}{3} \frac{3,14 \cdot 30 \cdot 0,25 \cdot 100^2}{2000} = 79 \text{ сут.}$$

Определим теперь протяженность ЗСО от водозабора в сторону берега (R) для этого воспользуемся графиком на рис.9.

Численные значения безразмерных параметров будут следующими:

для $T_M = 400$ сут.:

$$\bar{T} = 3,4, \quad \lg \bar{T} = 0,53, \quad \text{тогда} \quad \bar{R} = 1,5, \quad \text{следовательно,}$$

$$R = 1,5 \cdot 100 = 150 \text{ м, а общая длина ЗСО будет равна } L = 100 + 150 = 250 \text{ м.}$$

для $T_X = 10^4$ сут.:

$$\bar{T} = 85, \quad \lg \bar{T} = 1,92, \quad \text{тогда} \quad \bar{R} = 5,5, \quad \text{следовательно,}$$

$$R = 5,5 \cdot 100 = 550 \text{ м, а общая длина ЗСО будет равна } L = 100 + 550 = 650 \text{ м.}$$

Для определения ширины ЗСО используем графики на рис.10 и 13.

При $T_M = 400$ сут. $\bar{T} = 3,4$ и по графику на рис.13

$$\bar{d} = 1,6 \quad \text{и} \quad d = 1,6 \cdot 100 = 160 \text{ м.}$$

При $T_X = 10^4$ сут. $\bar{T} = 85$ и по графику на рис.10

$$\bar{d} = 5 \quad \text{и} \quad d = 5 \cdot 100 = 500 \text{ м.}$$

В рассмотренном случае дебит водозабора обеспечивается только за счет речных вод: $Q = Q_p$.

3.1.3. Естественный поток направлен от реки.

3.1.3.1. Если естественный поток q направлен от реки в сторону берега, схема фильтрации подземных вод к сосредоточенному водозабору приобретает вид, показанный на рис.11. При этом на оси x образуется водораздельная точка N , положение которой определяется следующим уравнением:

$$x_B = x_0 \sqrt{1 + (Q/\pi x_0 q)^2}. \quad (33)$$

Протяженность ЗСО в сторону реки R в этом случае может быть найдена из соотношения:

$$T = \frac{H_1}{q} \left[R - \frac{x_B^2 - x_0^2}{2x_B} \ln \frac{1 + R/(x_B - x_0)}{1 - R/(x_B + x_0)} \right] \quad (34)$$

или по графику рис.5 (схема II). При этом, очевидно, $R \ll x_0$.

Для определения времени $T_{\text{реч}}$, в течение которого речная

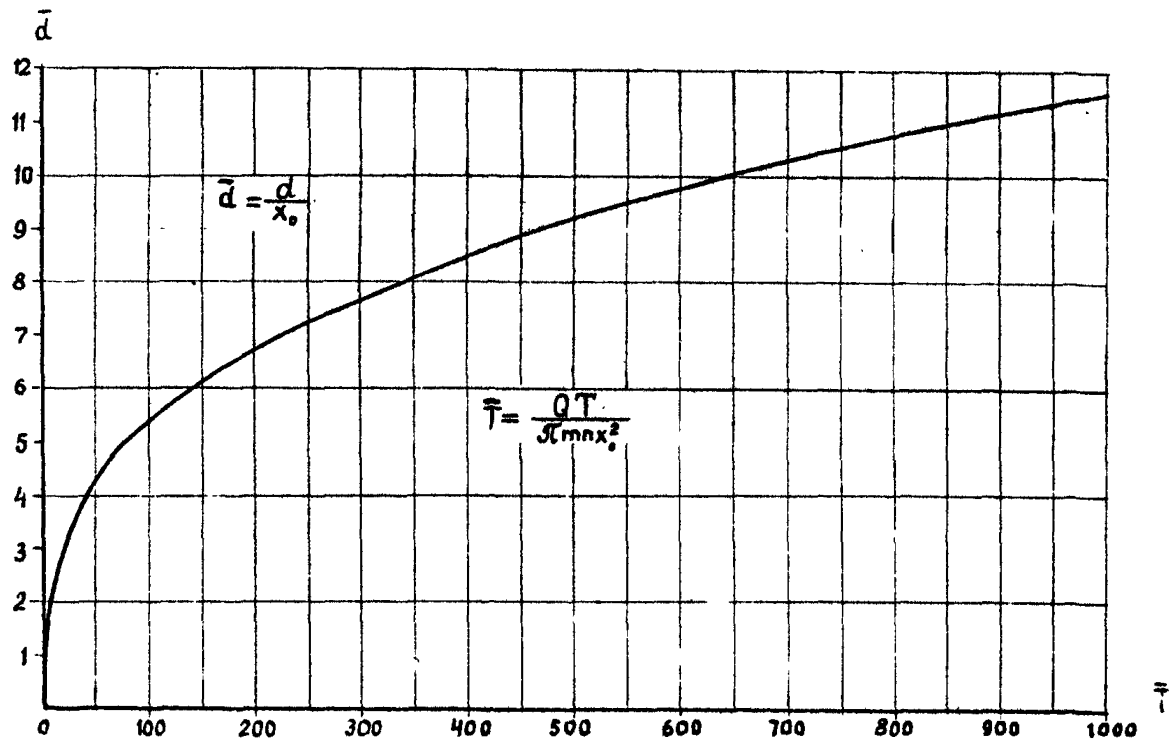


Рис.10. График для определения ширины ЗСО d (схеме на рис.8).

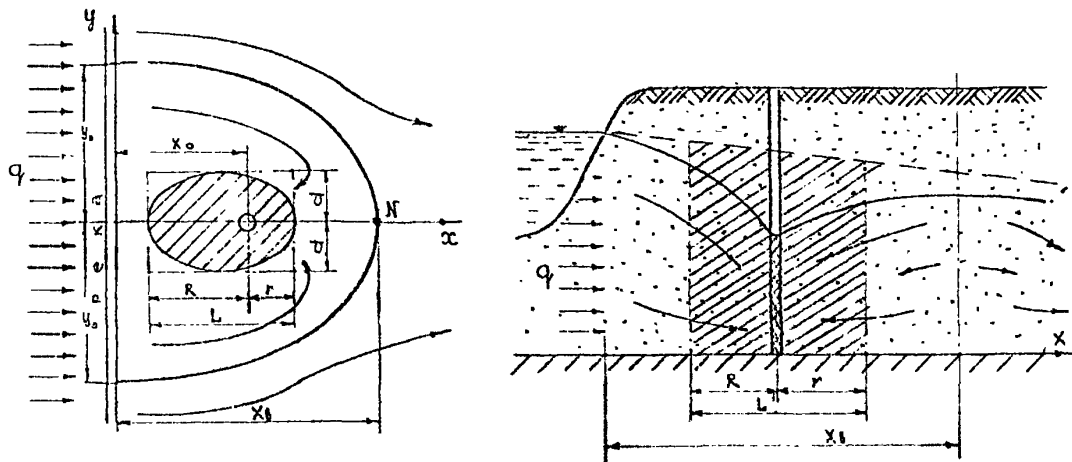


Рис. 17. Схема фильтрации к береговому сосредоточенному водозабору при естественном потоке, направленном от реки.

вода достигает водозабора, в выражение (34) следует подставить $R = X_0$. На рис.5. этому времени соответствует пересечение кривых с различными \bar{q} с ординатой $\bar{R} = I$. Время $T_{\text{реч.}}$ может быть найдено также по формуле:

$$T_{\text{реч.}} = \frac{\pi l}{q} \left(X_0 - \frac{X_a^2 - X_0^2}{2 X_a} \ln \frac{X_a + X_0}{X_a - X_0} \right). \quad (35)$$

В сторону берега ЗСО в данной схеме простирается на расстоянии z , определяемое из формулы:

$$T = \frac{\pi l}{q} \left[\frac{X_a^2 - X_0^2}{2 X_a} \ln \frac{1 + z/(X_a + X_0)}{1 - z/(X_a - X_0)} - z \right]. \quad (36)$$

Расстояние z можно найти также по графику на рис.12. Очевидно, что в предельном случае $z_{\text{max}} = X_a - X_0$.

Ширина ЗСО в зависимости от времени и величины естественного потока Q находится по графику на рис.13. Этот график получен по методике, изложенной в пункте, где рассматривается схема с естественным потоком, направленным к реке. Из рис.13 видно, что при относительно большой величине параметра $\bar{q} > 0,5$ ширина ЗСО быстро достигает своего максимального значения $q_{\text{max}} = v_0$ и далее остается постоянной.

Так же, как и в предыдущей схеме, в данном случае дебит водозабора полностью обеспечивается притоком речных вод: $Q_p = Q$; $Q_e = 0$.

3.1.3.2. Пример расчета. Для примера расчета границ ЗСО для водозабора, расположенного вблизи реки в условиях, когда естественный поток направлен в сторону берега с уклоном $i = 0,001$ ($q = 0,9$ м/сут.), воспользуемся исходными данными, приведенными в примере п.3.1.1. Схема фильтрации в этом случае будет соответствовать рис.11.

Найдем сначала параметр X_a , определяющий положение водораздельной точки N , по формуле (33):

$$\bar{X}_a = \frac{X_a}{X_0} = \sqrt{1 + \frac{2000}{3,14 \cdot 100 \cdot 0,9}} = 2,84,$$

а $X_a = 2,84 \cdot 100 = 284$ м.

Далее по графику на рис.5 (схема II) определим протяженность ЗСО вверх по потоку подземных вод, т.е. в данном случае в сторону реки. Безразмерные параметры, необходимые для находде-

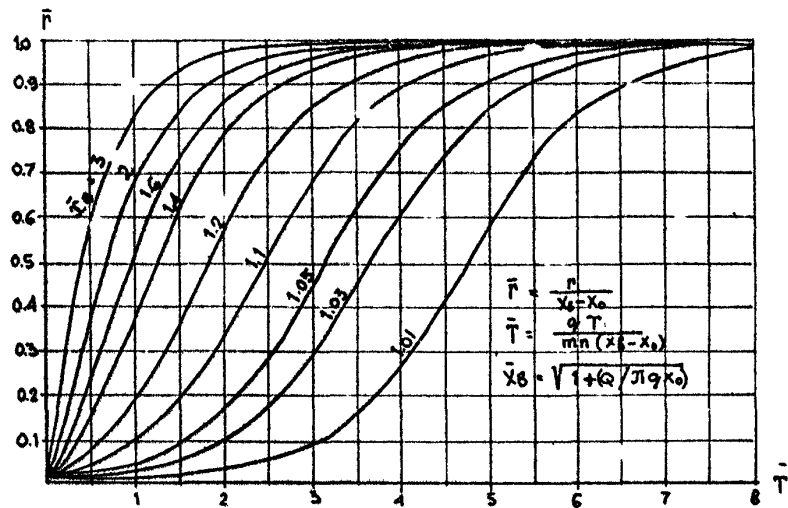


Рис. 12. График для определения протяженности ЗСО г (к схеме на рис 11).

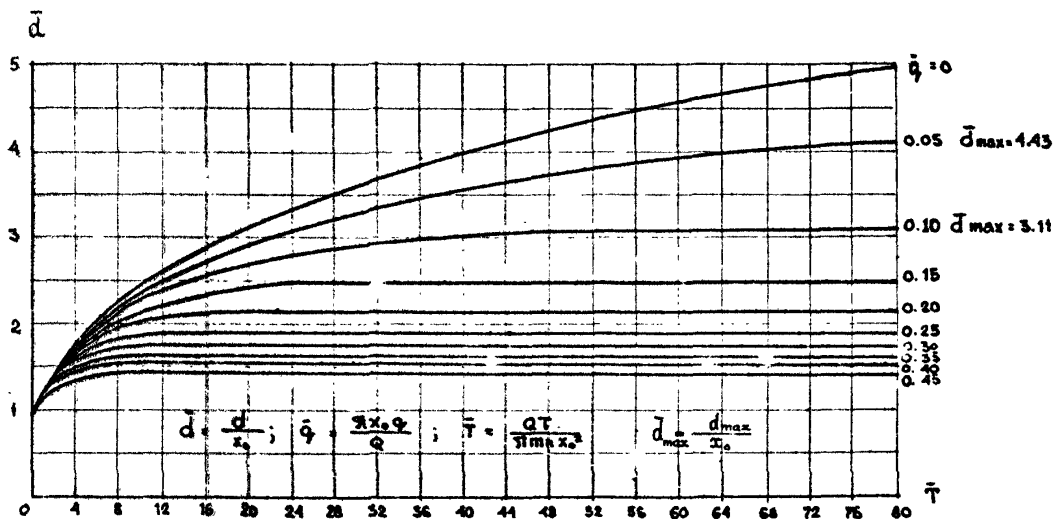


Рис.13. График для определения ширины ЗСО d (к схемам на рис.8 и II).

ния величины R , имеют следующие численные значения:

$$\bar{q} = \frac{3,14 \cdot 100 \cdot 0,9}{2000} = 0,14; \quad \bar{T} = \frac{2000 \cdot 400}{3,14 \cdot 30 \cdot 0,25 \cdot 100^2} = 3,4$$

($T_M = 400$ сут.);

$$\bar{T} = \frac{2000 \cdot 10^4}{3,14 \cdot 30 \cdot 0,25 \cdot 100^2} = 85 \quad (T_X = 10^4 \text{ сут.}).$$

При этих значениях безразмерных параметров $\bar{R} = \bar{R}_{\text{max}} = 1$, тогда $R = 100$ м, т.е. ЗСО должна захватить всю территорию между рекой и водозабором.

Время $T_{\text{реч}}$ по формуле (35) составит:

$$T_{\text{реч}} = \frac{30 \cdot 0,25}{0,9} \left(100 - \frac{284^2 - 100^2}{2 \cdot 284} \ln \frac{284 + 100}{284 - 100} \right) = 71 \text{ сут.}$$

Для определения протяженности ЗСО в глубь берега воспользуемся графиком на рис.12.

Безразмерные параметры, необходимые для определения z по графику, будут иметь следующие численные значения:

$$\bar{T} = \frac{0,9 \cdot 400}{30 \cdot 0,25 \cdot (284 - 100)} = 0,26 \quad (T_M = 400 \text{ сут.});$$

$$\bar{T} = \frac{0,9 \cdot 10^4}{30 \cdot 0,25 \cdot (284 - 100)} = 12 \quad (T_X = 10^4 \text{ сут.}).$$

При $\bar{x}_B = 2,84$ и $T_M = 400$ сут. $\bar{z} = 0,45$, а $z = 0,45 \cdot (284 - 100) = 83$ м

При $\bar{x}_B = 2,84$ и $T_X = 10^4$ сут. $\bar{z} = 10$, а $z = 1 \cdot (284 - 100) = 184$ м.

Тем образом, общая длина ЗСО составит:

$$L = 100 + 83 = 183 \text{ м} \quad (T_M = 400 \text{ сут.});$$

$$L = 100 + 184 = 284 \text{ м} \quad (T_X = 10^4 \text{ сут.}).$$

Для определения ширины ЗСО используем график на рис.13.

При $\bar{T} = 3,4$, $\bar{q} = 0,14$ по графику $\bar{d} = 1,5$, а ширина ЗСО $d = 1,5 \cdot 100 = 150$ м. ($T_M = 400$ сут.).

При $\bar{T} = 85$, $\bar{q} = 0,14$ по графику $\bar{d} = 2,5$, а ширина ЗСО $d = 2,5 \cdot 100 = 250$ м ($T_X = 10^4$ сут.).

3.1.4. Естественный поток параллелен реке.

3.1.4.1. Возможные картины течения подземных вод к сосредоточенному водозабору, располагающемуся в долине реки с естественным потоком, направленным вдоль реки, схематично изображены на рис.14.

Схема рис.14,а соответствует случаю относительно малого водозабора, когда расход водозабора отвечает неравенству

$$\bar{Q} < \bar{x}_0 / (2\pi - \alpha \operatorname{arctg} \bar{y}_0) \quad , \quad (37)$$

здесь x_0 и y_0 - расстояния от водораздельной точки M до реки и до оси "х", проходящей через водозабор:

$$\begin{aligned} x_0 &= \sqrt{x_0^2 + y_0^2} ; & \bar{x}_0 &= x_0 / x_0 ; \\ y_0 &= x_0 \sqrt{\sqrt{\bar{Q}^2 + 1/4} - 1/2} ; & \bar{y}_0 &= y_0 / x_0 ; \end{aligned} \quad (37a)$$

$$\bar{Q} = Q / 2\pi q x_0$$

Характерным для схемы рис.14,а является то, что речные воды в этой схеме не поступают к водозабору, а нейтральная линия и, следовательно, область питания водозабора не касается береговой линии.

Протяженность ЗОС вверх по потоку подземных вод может быть получена по следующей приближенной формуле:

$$\begin{aligned} \bar{T} - \bar{R} &= \frac{2\bar{Q}}{4 + 3\alpha^2} \left[\ln \frac{(\bar{R} + 1)^2}{1 + \bar{R}(\bar{R} - \alpha)/(\alpha^2 + 4)} + \frac{3}{\sqrt{3 + (4/\alpha)^2}} \cdot \right. \\ &\left. \cdot \left(\operatorname{arctg} \frac{2\bar{R} + \alpha}{\sqrt{16 + 3\alpha^2}} - \operatorname{arctg} \frac{\alpha}{\sqrt{16 + 3\alpha^2}} \right) \right] \quad , \quad (38) \end{aligned}$$

где $\bar{T} = T / \min x_0$; $\bar{R} = R / x_0$; $\bar{Q} = Q / 2\pi q x_0$; $\alpha = 1 / \sqrt{3} \operatorname{sh} y$; $y = \frac{1}{3} \operatorname{arsh} \frac{3\sqrt{3}\bar{Q}}{4}$.

Формула (38) получена с использованием упрощающей, но приближенной предпосылки о том, что линия тока, вдоль которой движение воды осуществляется с максимальной скоростью, совпадает с осью "у". При этом расстояние R несколько завышается.

Расчет величины R упрощается, если использовать график на рис.15. При этом нужно использовать также формулы (2) и (3).

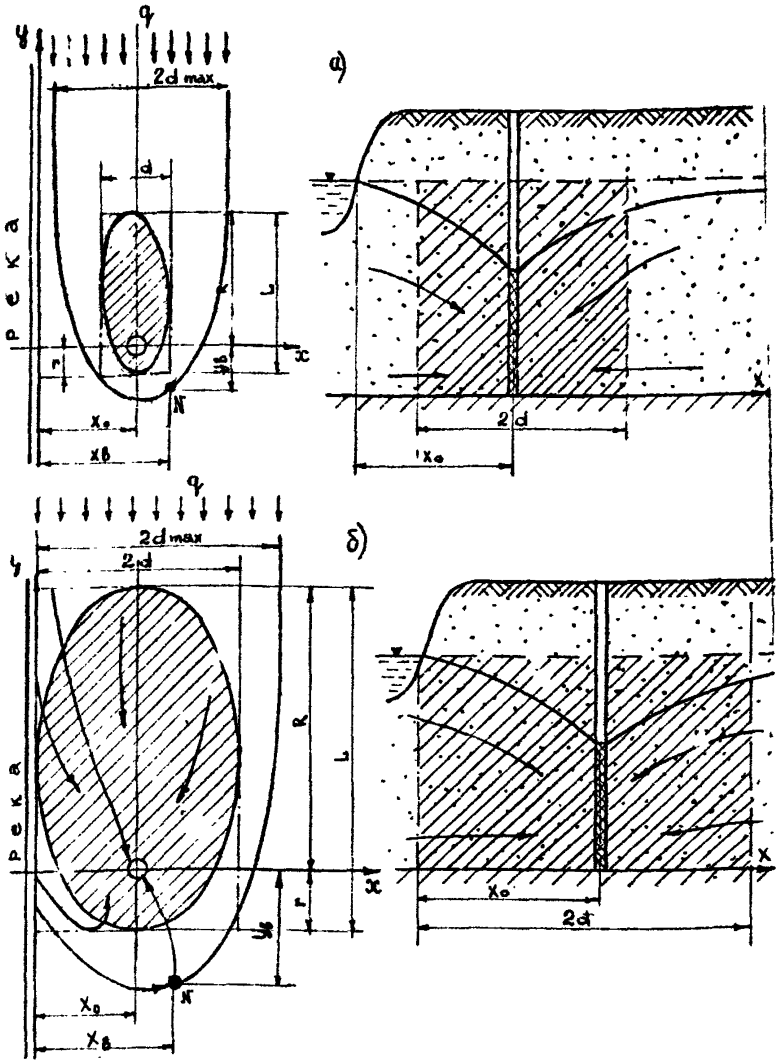


Рис. 14. Схема фильтрационного течения к береговому сосредоточенному водозабору при естественном потоке, параллельном реке:
а) относительно малый расход водозабора;
б) большой расход водозабора.

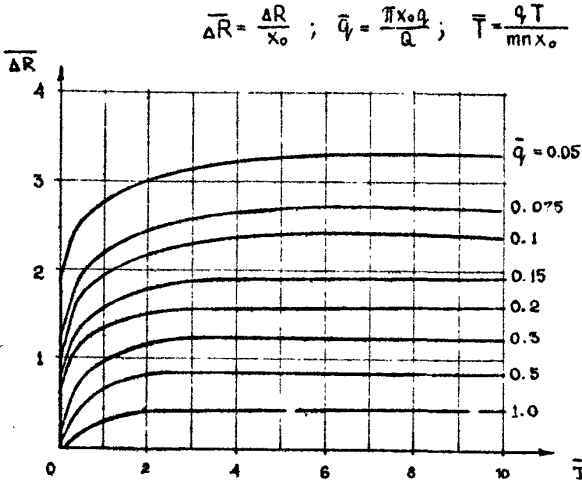


Рис.15. График для определения протяженности ЗСО (к схеме на рис.14)

Протяженность ЗСО вниз по потоку подземных вод (z) в рассматриваемой схеме обычно невелика. Для приближенной оценки расстояния z можно использовать соотношение:

$$z_{\max} \approx Y_a \quad (39)$$

Ширина ЗСО в данном случае приближенно может быть оценена по формулам (23) и (24).

Следует иметь в виду, что ЗСО в рассматриваемой схеме асимметрична: ее ширина в сторону реки несколько больше, чем в направлении к берегу.

Максимальная величина ширины ЗСО или ширина области питания водозабора определяется по формуле (24).

3.1.4.2. В схеме рис.14,б в зону питания водозабора попадает река, так что к водозаборному сооружению привлекаются как речные воды с расходом Q_e , так и естественный поток подземных вод Q_p . Их соотношение в общем балансе водоотбора можно найти по равенствам:

$$2\pi \bar{Q}_e = \bar{Q} \operatorname{arccctg} \bar{y}_B + \bar{x}_B ;$$

$$2\pi \bar{Q}_p = \bar{Q} (2\pi - \operatorname{arccctg} \bar{y}_B) - \bar{x}_B , \quad (40)$$

где $\bar{Q}_e = \frac{Q_e}{2\pi q x_0}$; $\bar{Q}_p = \frac{Q_p}{2\pi q x_0}$, а x_B и y_B - по-прежнему, координаты водораздельной точки ; $\bar{y}_B = y_B/x_0$; $\bar{x}_B = x_B/x_0$

Минимальное время движения речных вод к водозабору $T_{\text{реч}}$. в данной схеме приближенно можно оценить так же, как и в схеме, изложенной в п.3.1.2, т.е. при отсутствии естественного потока ($q = 0$; формула (32)). При этом величина $T_{\text{реч}}$ будет несколько занижена.

Длина ЗСО в данной схеме может быть приближенно определена по формулам (38) и (39) с использованием графика на рис.15.

Ширина ЗСО, характеризуемая параметром d (см.рис.14,б), для отсчета: но больших расчетных периодов ($T \gg T_{\text{реч}}$), приближенно (с завышением) может быть оценена по формуле:

$$2d \approx 2d_{\max} = \frac{Q_e}{q} . \quad (41)$$

При $T < T_{\text{реч}}$ следует использовать формулу (23).

3.1.4.3. Пример расчета. Для расчета границ 2-го и 3-го поясов ЗСО одиночного водозабора, расположенного у реки, при естественном потоке с уклоном $i = 0,001$ ($q = 0,9$ м/сут.), направленном вдоль долины, используем те же исходные данные, что и в п.3.1.1.

Найдем сначала координаты x_B и y_B водораздельной точки N по формулам (3., а):

$$\bar{Q} = \frac{2000}{6,28 \cdot 0,9 \cdot 100} = 3,54 ;$$

$$y_B = 100 \cdot \sqrt{3,54^2 + 0,25} - 0,5 = 175 \text{ м} ; \quad \bar{y}_B = 1,75 ;$$

$$x_B = \sqrt{100^2 + 175^2} = 201 \text{ м} ; \quad \bar{x}_B = 2,01$$

В данном случае $3,54 > 2,01$ ($6,28 - \operatorname{arccctg} 1,75$), т.е. неравенство (37) не выполняется, и, следовательно, схема фильтрации к водозабору соответствует рис.14,б.

Протяженность ЗСО вниз по потоку подземных вод - величину z в соответствии с рекомендациями п.3.1.4 приближенно можно

оценить по положению водораздельной точки

$$z \approx y_s = 175 \text{ м}$$

Определим теперь протяженность 300 вверх по потоку подземных вод (R). По формуле (3) найдем сначала расстояние R_q , которое проходит частица воды, двигаясь со скоростью естественного потока:

$$R_q = \frac{0,9 \cdot 400}{30 \cdot 0,25} = 48 \text{ м} \quad (T_M = 400 \text{ сут.});$$

$$R_q = \frac{0,9 \cdot 10^4}{30 \cdot 0,25} = 1200 \text{ м} \quad (T_X = 10^4 \text{ сут.}).$$

Далее по графику на рис. 15 находим дополнительное расстояние ΔR , обусловленное действием водозабора:

$$\bar{q} = 0,14;$$

$$\bar{T} = \frac{0,9 \cdot 400}{30 \cdot 0,25 \cdot 100} = 0,48 \quad (T_M = 400 \text{ сут.});$$

$$\bar{T} = \frac{0,9 \cdot 10^4}{30 \cdot 0,25 \cdot 100} = 12 \quad (T_X = 10^4 \text{ сут.}).$$

Следовательно, $\Delta \bar{R} = 1,4$, а $\Delta R = 1,4 \cdot 100 = 140 \text{ м}$ ($T_M = 400 \text{ сут.}$);

$\Delta \bar{R} = 2,0$, а $\Delta R = 2,0 \cdot 100 = 200 \text{ м}$ ($T_X = 10^4 \text{ сут.}$).

Далее, по формуле (2) имеем:

$$R = 48 + 140 = 190 \text{ м} \quad (T_M = 400 \text{ сут.});$$

$$R = 1200 + 200 = 1400 \text{ м} \quad (T_X = 10^4 \text{ сут.}),$$

а общая протяженность 2-го и 3-го поясов составит:

$$L = 175 + 190 = 365 \text{ м} \quad (T_M = 400 \text{ сут.});$$

$$L = 175 + 1400 = 1575 \text{ м} \quad (T_X = 10^4 \text{ сут.}).$$

Найдем теперь составляющие баланса подземных вод, поступающих к водозабору. По формулам (40) имеем:

$$\bar{Q}_e = \frac{1}{6,28} (3,54 \arctg 1,75 + 2,01) = 0,61;$$

$$Q_e = 0,61 \cdot 6,28 \cdot 100 \cdot 0,9 = 345 \text{ м}^3/\text{сут.};$$

$$\bar{Q}_p = \frac{I}{6,28} \left[3,54(6,28 - \text{arctg} 1,75) - 2,01 \right] = 2,92;$$

$$Q_p = 2,92 \cdot 6,28 \cdot 100 \cdot 0,9 = 1655 \text{ м}^3/\text{сут.}$$

Время поступления речных вод к водозабору определим по формуле (32):

$$T_{\text{реч}} \approx \frac{2}{3} \frac{3,14 \cdot 30 \cdot 0,25 \cdot 100^2}{2000} = 79 \text{ сут.}$$

Для расчета ширины 230 используем формулу (41):

$$2d \approx \frac{345}{0,9} = 380 \text{ м}$$

3.2. Береговые водозаборы в виде линейных рядов скважин

Как правило, протяженность линейных береговых водозаборов значительно превышает расстояние от них до реки и вследствие этого на большей части области влияния водозабора имеет место однозерная фильтрация подземных вод.

На рис.16 представлены основные кинематические схемы фильтрации подземных вод к водозаборам, сооруженным в виде линейных рядов скважин у совершенного водотока или водоема. Эти схемы соответствуют также береговым водозаборам в виде горизонтальных галерей, дренаж и т.д.

3.2.1. Естественный поток подземных вод направлен к реке

3.2.1.1. При естественном потоке подземных вод, направленном к реке (рис.16,а), дебит линейного ряда скважин, как и в случае одиночного берегового водозабора, складывается из расхода вод, фильтрующихся из реки (Q_p) и со стороны берега, т.е. бытового потока (Q_e).

Величина обеих составляющих общего расхода водозаборного сооружения находится из следующих зависимостей:

$$Q_e = \frac{Q}{\pi \bar{L}} \left[\frac{1}{2} \ln \frac{(\bar{y}_0 + \bar{L})^2 + 1}{(\bar{y}_0 - \bar{L})^2 + 1} + \text{arctg}(\bar{y}_0 + \bar{L}) - \text{arctg}(\bar{y}_0 - \bar{L}) \right];$$

$$Q_p = Q - Q_e, \quad (42)$$

где $\bar{L} = L/\lambda_0$; $\bar{y}_0 = y_0/\dots$

y_0 - ширина фронта фильтрации подземных вод к водозабору на урезе реки, определяемая по формуле

$$\begin{aligned} y_0 &= \sqrt{\ell^2 - x_0^2 + 2x_0 \ell \operatorname{ctg} \bar{q}} \quad ; \\ \bar{q} &= 2\pi \ell q / Q \quad , \end{aligned} \quad (43)$$

где ℓ - половина длины водозаборного ряда; x_0 - расстояние от водозабора до реки.

Численные значения относительного расхода Q_e , рассчитанного по формуле (42), можно найти по графику на рис. I7.

Для определения протяженности ЗСО линейного берегового водозабора вверх по потоку подземных вод R в данной схеме используется следующая формула, связывающая расстояние R с расчетным временем T :

$$T = \frac{mn}{q} \left(R + \frac{\bar{Q}}{1+\bar{Q}} x_0 - \frac{\bar{Q}\ell}{\sqrt{1+\bar{Q}}} \operatorname{arctg} \frac{R+x_0}{\ell\sqrt{1+\bar{Q}}} \right) , \quad (44)$$

где $\bar{Q} = \frac{Qx_0}{\pi q \ell^2}$.

Численная величина расстояния R находится по формуле (44) подбором. Для этой цели может быть использован также график на рис. I8. При пользовании графиком вначале находят исходный параметр \bar{T} , рассчитываемый следующим образом:

$$\bar{T} = \frac{qT}{mn\ell} + \frac{x_0}{\ell(1+\bar{Q})} , \quad \bar{Q} = Qx_0 / \pi q \ell^2 ,$$

а затем по графику определяют величину $\Delta \bar{R}$, соответствующую данному значению параметра \bar{T} . Величина $\Delta \bar{R}$, в свою очередь, определяется выражением:

$$\Delta \bar{R} = \frac{\Delta R}{\ell} + \frac{\bar{Q} x_0}{\ell(1+\bar{Q})} .$$

Таким образом, по известной численной величине безразмерного параметра $\Delta \bar{R}$ можно найти расстояние ΔR :

$$\Delta R = \Delta \bar{R} \cdot \ell - \frac{\bar{Q} x_0}{1+\bar{Q}} .$$

Здесь ΔR - по-прежнему дополнительное расстояние, на величину которого увеличивается протяженность ЗСО вследствие эксплуатации водозаборного сооружения. Зная ΔR , по формулам

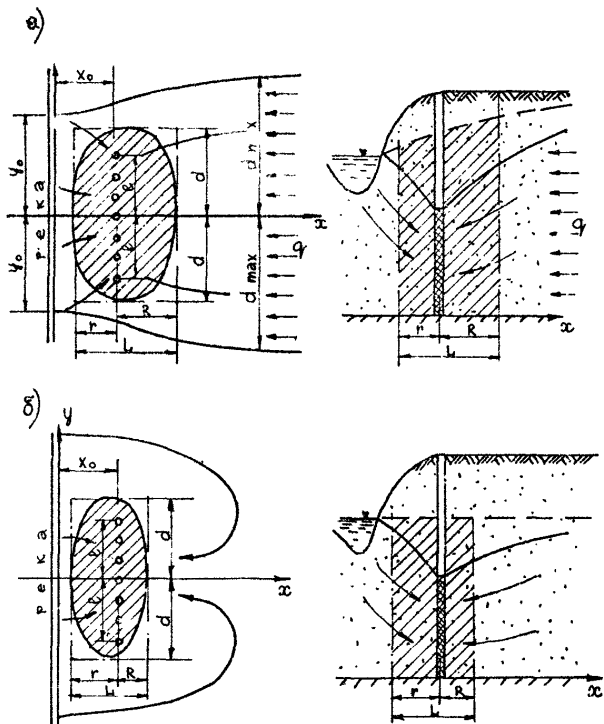
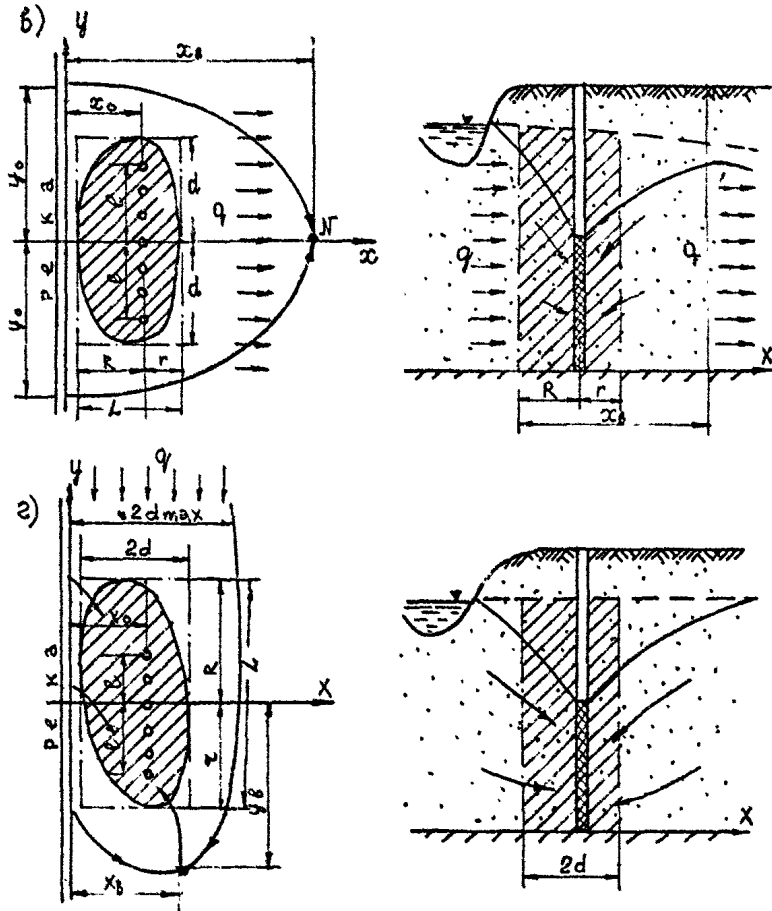


Рис.16. Схемы фильтрации

- а) естественный поток направлен к реке;
- б) естественный поток отсутствует;



1к линейному береговому водозабору:

- в) естественный поток направлен от реки;
- г) естественный поток параллелен реке.

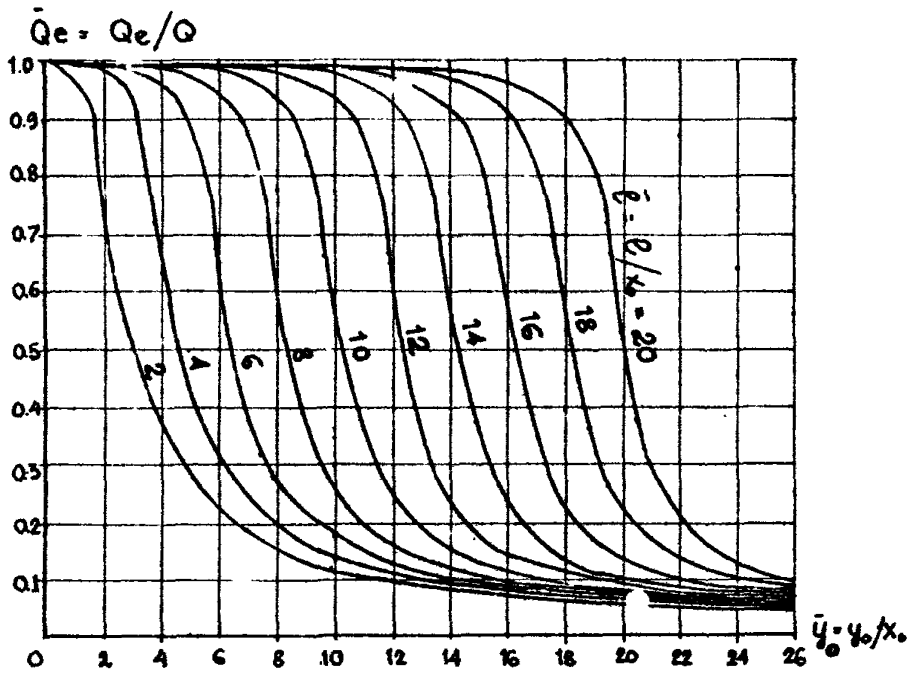


Рис. 17. График для определения расхода Q_e (к схеме на рис. 16,а).

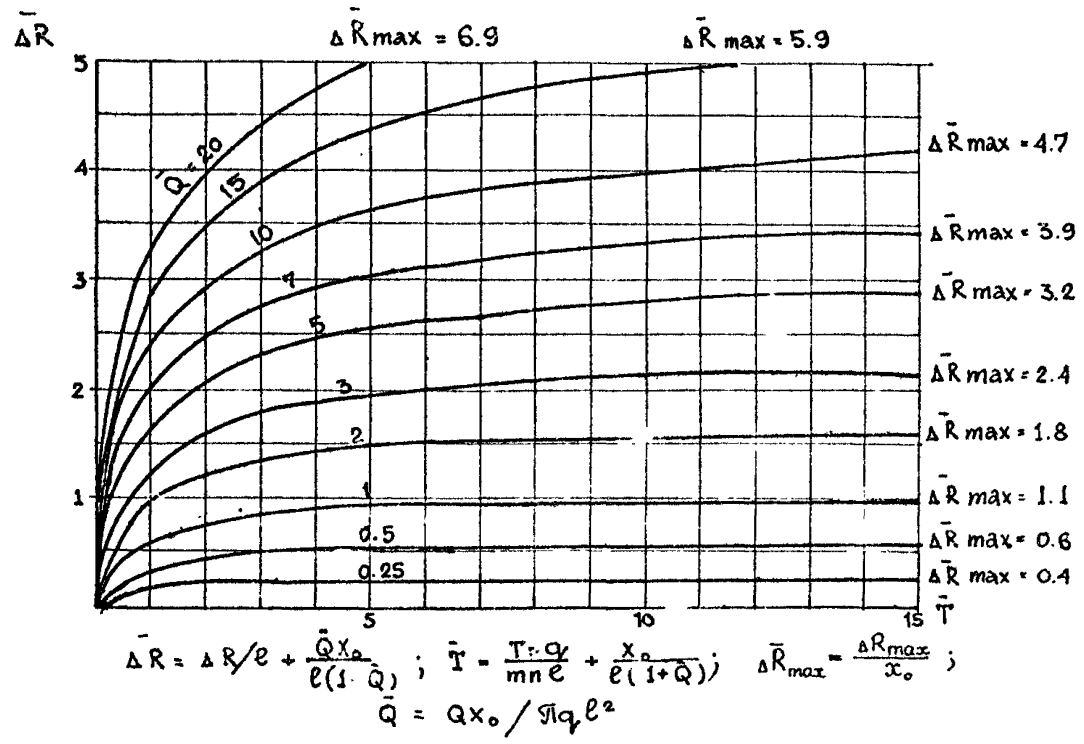


Рис. 18. График для определения протяженности ЗСО R (к схеме на рис. 16, а).

(2) и (3) находим общую длину ЗСО вверх по потоку подземных вод:

$$R = R_0 + \Delta R; \quad R_0 = \frac{QT}{mn} .$$

При выводе формулы (44) и построении графика на рис.18 используется упрощающая предпосылка, справедливая при выполнении условия

$$\ell / x_0 > 3 + 5.$$

Это условие, в большинстве случаев выполняющееся при практически расчетах линейных береговых водозаборных сооружений, является критерием применимости приведенной выше методики. При невыполнении этого условия расчеты можно проводить, используя результаты, приведенные в предыдущем пункте, в котором рассматривались сосредоточенные водозаборы подземных вод.

Расстояние от водозабора до нижней границы ЗСО - величина z также устанавливается, исходя из представления с преимущественно линейной фильтрации подземных вод на участке между рекой и водозабором. При этом получается следующая приближенная зависимость:

$$z = \frac{QT}{2mn\ell} \left(1 - \frac{2Q\ell}{Q} \right) . \quad (45)$$

Максимальная величина z ограничена расстоянием x_0 , т.е. $z_{\max} = x_0$. Из выражения (45) при $z = x_0$ можно получить выражение для времени $T_{\text{реч}}$, в течение которого речная вода достигает водозабора:

$$T_{\text{реч}} = \frac{2mn\ell x_0}{Q - 2Q\ell} . \quad (46)$$

Соотношения (45) и (46) справедливы при условии $Q > 2Q\ell$, т.е. при расходе водозабора, превышающем естественный приток подземных вод на фронте, равном общей протяженности линейного берегового водозабора.

Получение простых аналитических зависимостей, определяющих ширину ЗСО при действии линейного ряда водозаборных скважин вблизи реки, связано со значительными математическими трудностями.

Для расчетов на относительно малые промежутки времени может быть использована следующая приближенная формула, полученная

балансовыми сопоставлениями объемов воды, откачиваемой водозабором и содержащейся в пласте в пределах области захвата водозабора:

$$d = \frac{2QT}{\pi mnR} \quad (47)$$

Формулу (47) следует применять при расчетах на период, когда область захвата водозабора не достигла уреза реки:

$$T < T_{\text{реч}}$$

В общем случае для расчета ширины ЗСО линейного берегового водозабора можно использовать следующие расчетные зависимости:

$$\begin{aligned} d &= d_0 + l ; \\ d_0 &= d_1 + \varphi \Delta d ; \\ \Delta d &= d_2 - d_1 ; \\ \varphi &= \frac{2}{\pi} \sum_{k=1}^{p-1} \text{arccctg} \left(\frac{2\sigma}{X_0} k \right) , \end{aligned} \quad (48)$$

где d_1 - максимальная ширина области захвата для скважины линейного берегового водозабора в случае, если бы она была одиночной; дебит этой скважины $Q_0 = Q/p$. Величина d_1 определяется в соответствии с рекомендациями п.3.1.1 с использованием графика на рис.7; d_2 - то же, но для дебита скважины $2Q_0$; p - количество водозаборных скважин; 2σ - расстояние между эксплуатационными скважинами линейного водозабора. Остальные обозначения показаны на рис.16,а.

Коэффициент φ в равенствах (48) физически может быть представлен как показатель взаимовлияния водозаборных скважин. Некоторые численные его значения в зависимости от расстояния между скважинами 2σ и количества скважин приведены в табл.2.

Полученная величина d может оказаться меньше расстояния 2σ , это значит, что эксплуатационные скважины настолько далеко располагаются друг от друга, что зона захвата водозабора в целом разбивается на отдельные участки, примыкающие к водозаборным скважинам.

Максимальная ширина ЗСО линейного берегового водозабора может быть найдена по формуле:

$$d_{\text{max}} = \frac{Q_0}{2q} \quad (49)$$

Таблица 2

Значения коэффициента γ

$2\sigma/x_0$	Значения γ при ρ , равном						
	5	7	10	15	20	30	50
0,25	2,64	3,44	4,33	5,37	6,11	7,15	8,47
0,5	1,67	2,32	2,79	3,33	3,70	4,24	4,69
0,75	1,44	1,74	2,06	2,42	2,67	3,02	3,46
1,0	1,16	1,39	1,63	1,90	2,06	2,35	2,67
1,5	0,82	0,96	1,14	1,32	1,44	1,74	2,00
2,0	0,64	0,75	0,87	1,01	1,10	1,23	1,40
2,5	0,44	0,53	0,63	0,74	0,81	0,92	1,05
3,0	0,33	0,51	0,59	0,68	0,74	0,83	0,94

3.2.1.2. Пример расчета. Хозяйственно-питьевое водоснабжение металлургического комбината и поселка проектируется осуществить водозабором, выполненным в виде линейного ряда из 7 скважин на расстоянии $2\sigma = 200$ м одна от другой, располагающегося вдоль реки на среднем расстоянии от нее $x_0 = 100$ м. Общая длина водозаборного ряда $2R = 200 \cdot 7 = 1400$ м ($R = 700$ м). Дебит каждой скважины $Q_0 = 2500$ м³/сут. Суммарный водоотбор

$$Q = 2500 \cdot 7 = 17500 \text{ м}^3/\text{сут. Намечаемый к эксплуатации}$$

аллювиальный водоносный горизонт представлен песками мощностью $m = 40$ м, коэффициент фильтрации их $k = 50$ м/сут, пористость $n = 0,2$.

Гидравлическая связь подземных вод с поверхностными хорошая, уклон естественного полога к реке $i = 0,0005$ ($q = 50,40x$ х $0,0005 = 1$ м²/сут.).

Требуется рассчитать границы 3-го пояса ЗОУ, чтобы обеспечить сохранение качества откачиваемой воды в течение всего срока эксплуатации ($T_x = 10^4$ сут.).

Протяженность ЗОУ вверх по потоку подземных вод находим по графику рис.1б.

Параметр \bar{Q} в данном случае равен:

$$\bar{Q} = \frac{17500 \cdot 200}{3,14 \cdot 1 \cdot 700^2} = 1,13,$$

следовательно, безразмерная величина \bar{T} , необходимая для определения величины $\Delta \bar{R}$ по графику рис.18, составит:

$$\bar{T} = \frac{1 \cdot 10^4}{40 \cdot 0,2 \cdot 700} + \frac{100}{700 \cdot (1+1,13)} \quad 1,65.$$

По графику рис.18 находим $\Delta \bar{R} = 0,8$, следовательно, $\Delta R = 0,8 \cdot 700 - \frac{1,13 \cdot 100}{1+1,13} = 560 - 56 = 507$.

При сохранении естественных условий частицы воды за расчетный интервал времени T_x прошли бы расстояние R_q , равное (3):

$$R_q = \frac{1 \cdot 10^4}{40 \cdot 0,2} = 1250 \text{ м},$$

следовательно, по формуле (2)

$$R = 1250 + 507 = 1760 \text{ м}.$$

Расстояние до нижней границы ЗСО находим по формуле (45):

$$z = \frac{1750 \cdot 10^4}{2 \cdot 40 \cdot 0,2 \cdot 700} \left(1 - \frac{2 \cdot 1 \cdot 700}{17500} \right) = 14400 \text{ м};$$

так как полученный результат $z > 100$ м, принимаем $z = 100$ м. Общая протяженность ЗСО, таким образом, составит

$$L = 1760 + 100 = 1770 \text{ м}.$$

Найдем теперь количество подземных вод, привлекаемых водозабором из естественного потока. По формуле (43) имеем:

$$\bar{q} = \frac{2 \cdot 3,14 \cdot 700 \cdot 1}{17500} = 0,25;$$

$$y_0 = \sqrt{700^2 - 100^2 + 2 \cdot 700 \cdot 100 \operatorname{ctg} 0,25} = 1010 \text{ м};$$

$$\bar{y}_0 = \frac{1010}{100} = 10,1; \quad \bar{l} = \frac{700}{100} = 7.$$

При полученных значениях \bar{y}_0 и \bar{l} по графику рис.17 находим:
 $\bar{Q}_e = 0,2; \quad Q_e = 0,2 \cdot 17500 = 3500 \text{ м}^3/\text{сут}.$

Таким образом, водозабор будет в основном обеспечиваться речными водами:

$$Q_p = 175000 - 3500 = 14 \text{ тыс. м}^3/\text{сут.}$$

Минимальное время движения речной воды к скважинам водозабора по формуле (46) составит

$$T_{\text{реч}} = \frac{2 \cdot 40 \cdot 0,2 \cdot 700 \cdot 100}{17500 - 2 \cdot 1700} = 70 \text{ сут.}$$

Ширину ЗСО d находим по формуле (48), d_1 и d_2 определяем по графику рис.7.

При $Q_0 = 2500 \text{ м}^3/\text{сут}$

$$\bar{T} = \frac{2500 \cdot 10^4}{3,14 \cdot 40 \cdot 0,2 \cdot 100^2} = 100; \quad \bar{q} = \frac{3,14 \cdot 100 \cdot 1}{2500} = 0,13$$

следовательно, $\bar{d}_1 = 5; \quad d_1 = 5 \cdot 100 = 500 \text{ м.}$

При $Q_0 = 5000 \text{ м}^3/\text{сут}$

$$\bar{T} = 200; \quad \bar{q} = 0,07,$$

следовательно, $\bar{d}_2 = 7, \quad d_2 = 7 \cdot 100 = 700 \text{ м.}$

По табл.2 находим: при $p = 7 \quad 2\sigma/x_0 = \frac{200}{100} = 2;$

$\varphi = 0,75$. Таким образом (формула 48), $\Delta d = 700 - 500 = 200 \text{ м,}$
 $d_0 = 500 + 0,75 \cdot 200 = 650 \text{ м,} \quad d = 700 + 650 = 1350 \text{ м.}$

Максимальная ширина ЗСО по соотношению (49) составит:

$$d_{\text{max}} = 3500 / 2,1 = 1750 \text{ м.}$$

3.2.2. Естественный поток отсутствует

3.2.2.1. При отсутствии естественного потока схема фильтрации подземных вод к линейному береговому водозабору принимает вид, изображенный на рис.16,б. В данной схеме область питания водозабора охватывает весь водоносный пласт. Раздельные линии потока подземных вод отсутствуют. При этом, очевидно, дебит водозабора полностью компенсируется притоком речных вод: $Q_p = Q; \quad Q_e = 0$

Расстояние R до границы ЗСО в направлении берега приближенно может быть найдено по формуле

$$T = \frac{\pi m \mu R \ell^2}{Q x_0} \left(1 + \frac{R x_0}{\ell^2} + \frac{1}{3} \frac{R^2}{\ell^2} \right) \quad (50)$$

или по графику рис.19.

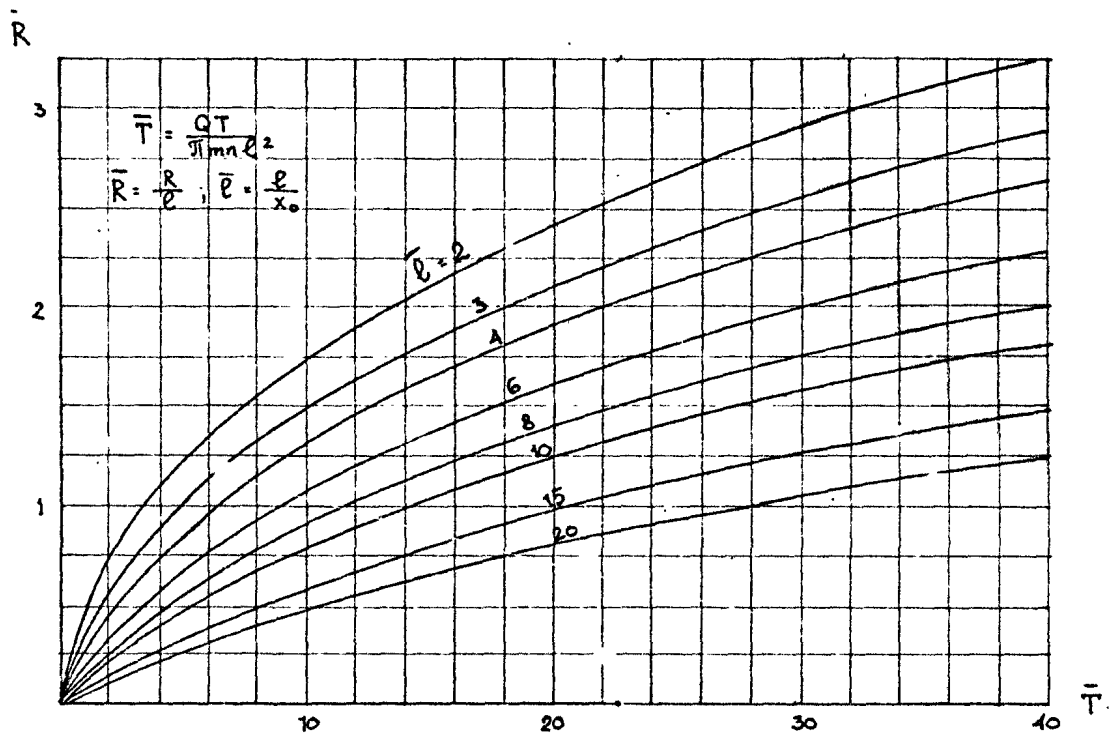


Рис. 19. График для определения протяженности $300 R$ (к схеме на рис. 16, б).

Протяженность ЗСО на участке между рекой и водозабором может быть найдена следующим образом:

$$z = \frac{QT}{2mn\bar{v}} \quad (51)$$

причем $z_{\text{мг}} = X_0$.

В соответствии с этим при $z = X_0$ находится наименьшее время движения речной воды к скважинам водозабора:

$$T_{\text{реч}} = \frac{2mn\bar{v}X_0}{Q} \quad (52)$$

Для приближенной оценки ширины ЗСО линейного берегового водозабора при отсутствии естественного потока подземных вод также может быть использована формула (48). Однако в данном случае величины d_1 и d_2 должны определяться по п.3.1.2 с использованием графиков на рис.10 и 12.

3.2.2.2. Пример расчета. Воспользуемся исходными данными, приведенными в примере расчета п.3.1.1. При этом принимаем, что естественный поток подземных вод отсутствует ($i = 0$; $q = 0$). Нужно рассчитать границы 3-го пояса ЗСО для $T_x = 10^4$ сут.

Протяженность ЗСО вверх по потоку подземных вод, т.е. в сторону берега, можно найти, воспользовавшись графиком на рис.19.

Безразмерные параметры в этом случае равны:

$$\bar{T} = \frac{17500 \cdot 10^4}{3,14 \cdot 40 \cdot 0,2 \cdot 700^2} = 14,2; \quad \bar{v} = \frac{700}{100} = 7,$$

следовательно, (ср.рис.19) $\bar{R} = 1,25$, а $R = 1,25 \cdot 700 = 875$ м.

Протяженность ЗСО на участке между рекой и водозабором находим из соотношения (51):

$$z = \frac{17500 \cdot 10^4}{2 \cdot 40 \cdot 0,2 \cdot 700} = 15600 \text{ м.}$$

Полученный результат $z > 100$ м, поэтому принимаем $z = 100$ м.

Общая протяженность ЗСО: $L = 100 + 875 = 975$ м.

Время продвижения речных вод к водозабору по формуле (52)

$$T_{\text{реч}} = \frac{2 \cdot 40 \cdot 0,2 \cdot 700 \cdot 100}{17500} = 64 \text{ сут.}$$

Для определения ширины ЗСО по формуле (48) используем график на рис.10.

При $Q_0 = 2500 \text{ м}^3/\text{сут.}$

$$\bar{T} = \frac{2500 \cdot 10^4}{3,14 \cdot 40 \cdot 9,2 \cdot 100^2} = 100; \quad \bar{d} = 5,3; \quad d = 5,3 \cdot 100 = 530 \text{ м}$$

При $Q_0 = 5000 \text{ м}^3/\text{сут}$

$$\bar{T} = 200; \quad \bar{d} = 6,7; \quad d = 6,7 \cdot 100 = 670 \text{ м.}$$

По табл.2 при $\rho = 7$ $2\sigma/\alpha_0 = 2$ $\varphi = 0,75$, следовательно, $\Delta d = 670 - 530 = 140 \text{ м}$; $d_0 = 530 + 0,75 \cdot 140 = 640 \text{ м}$; $d = 700 + 640 = 1340 \text{ м}$.

3.2.3. Естественный поток подзаемных вод направлен от реки в сторону берега

3.2.3.1. Фильтрационная схема, соответствующая этому случаю, изображена на рис.16,в. Область питания линейного берегового водозабора является ограниченной. Ее гт чицами служат река и замкнутая раздельная линия тока с водораздельной точкой N , имеющей координаты $x = x_0$, $y = 0$, причем

$$x_0 = \sqrt{x_0^2 - \ell^2 + 2\ell x_0 \text{ctg} \bar{q}}; \quad (53)$$

$$\bar{q} = 2\pi q \ell / Q.$$

На урезе реки ширина области питания водозабора составляет $2y_0$. Величина y_0 определяется из следующего соотношения:

$$\bar{Q}/\bar{y}_0 = \pi + (\bar{y}_0 - 1) \arctg \bar{\ell} (\bar{y}_0 - 1) - (\bar{y}_0 + 1) \arctg \bar{\ell} (\bar{y}_0 + 1) + \frac{1}{2\bar{\ell}} \ln \frac{\sqrt{\bar{\ell}^2 + (\bar{y}_0 + 1)^2}}{1/\bar{\ell}^2 + (\bar{y}_0 - 1)^2}, \quad (54)$$

где $\bar{Q} = \frac{Q}{2\pi q \ell}$; $\bar{y}_0 = y_0/\ell$; $\bar{\ell} = \ell/\alpha_0$.

Для численного определения ширины y_0 можно использовать также график на рис.20. При $\bar{Q} > \bar{\ell}$ для этих целей удобно применять приближенную расчетную зависимость

$$\bar{y}_0 = (2\bar{Q}/\bar{\ell})^{1/2}.$$

В данной схеме, как и в предыдущей, дебит водозабора полностью компенсируется поступлением речных вод: $Q_p = Q$;

$$Q_e = 0.$$

Положение границы ЗСО на участке между водозабором и рекой (вверх по потоку подземных вод) устанавливается приближенно с

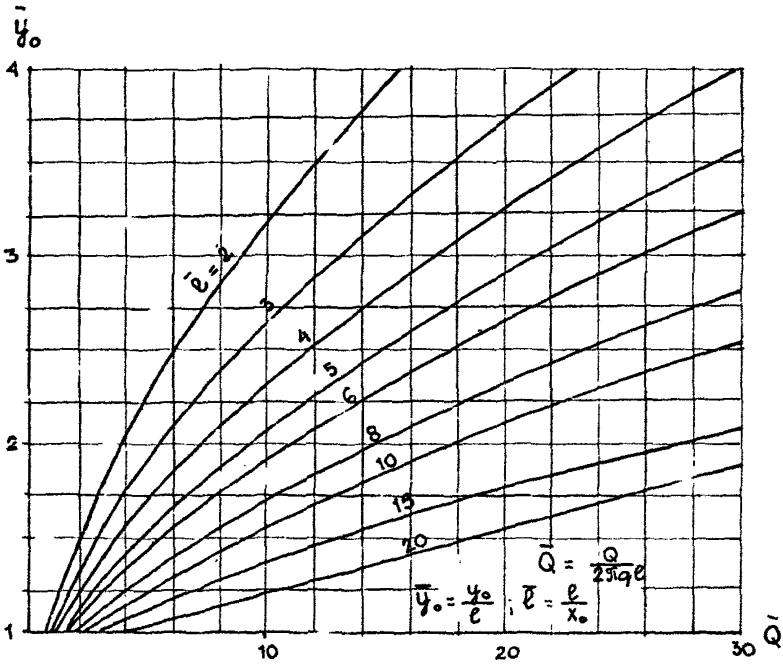


Рис.20. График для определения ширины области питания линейного берегового водозабора y_0 (к схеме на рис. 1, в).

помощью следующего равенства:

$$R = \frac{QT}{2mn\ell} \left(1 + \frac{2q\ell}{Q}\right); \quad R \leq x_0. \quad (55)$$

При $R = x_0$ из соотношения (55) получается минимальное время движения речной воды к скважинам водозабора:

$$T_{\text{реч}} = \frac{2mn\ell x_0}{Q + 2q\ell}. \quad (56)$$

Расстояние до верхней границы ЗСО, располагающейся в данном случае ниже по потоку подземных вод от водозаборного сооружения, приблизительно может быть найдено из выражения:

$$T = \frac{mn}{q} \left[\frac{\bar{Q}\ell}{\sqrt{\bar{Q}-1}} \operatorname{arth} \frac{z+x_0}{\ell\sqrt{\bar{Q}-1}} - \frac{\bar{Q}}{\bar{Q}-1} x_0 - z \right]. \quad (57)$$

При этом $z_{\text{max}} = x_0$ или приблизительно $z_{\text{max}} = \ell\sqrt{\bar{Q}-1}$.

Для численного определения величины z по формуле (57) следует применять график рис.21.

При выводе всех вышеприведенных зависимостей по-прежнему использовалась упрощающая предпосылка об относительно большой протяженности водозабора: $\ell > (3 + 5)x_0$.

Ширина ЗСО в рассматриваемой схеме может быть найдена по методике, изложенной в п.3.2.1 с использованием формулы (48). В отличие от ранее приведенных случаев в данной схеме величины d_1 и d_2 находятся по указаниям п.3.1.3 и по графику на рис.13. Максимальная ширина ЗСО, достигаемая при весьма большом (теоретически бесконечном) времени эксплуатации водозаборного сооружения, выражается так:

$$d_{\text{max}} = y_0.$$

3.2.3.2. Пример расчета. Используем исходные данные, приведенные в п.3.1.1 при условии, что естественный поток ($i = 0,001$, $q = 1 \text{ м}^2/\text{сут}$) направлен в сторону берега. Требуется определить границы 3-го пояса ЗСО для $T_x = 10^4$ сут.

Прежде всего найдем координату x_B раздельной точки N по формуле (53). Для этого определим безразмерный параметр \bar{q} :

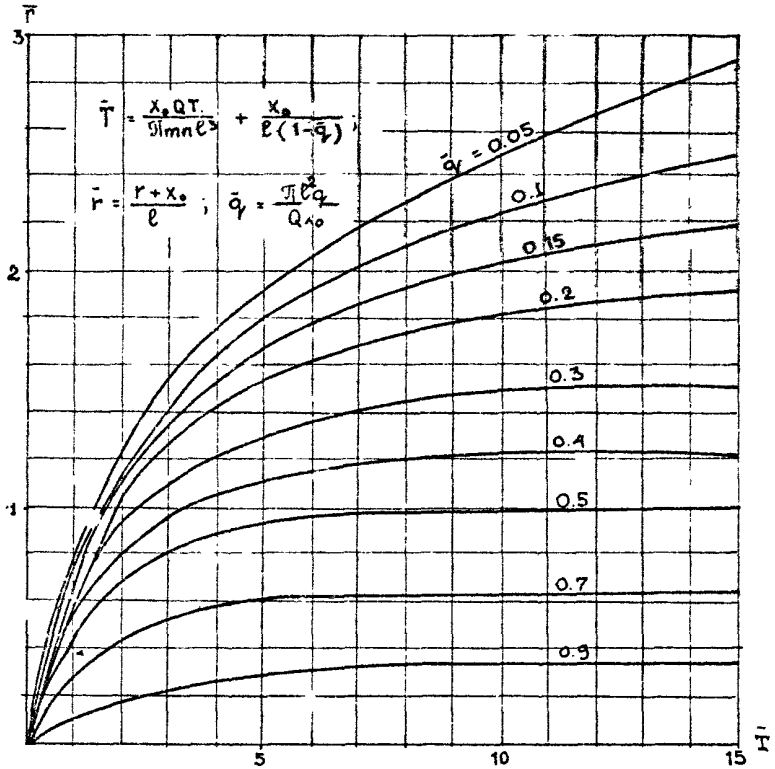


Рис.21. График для определения протяженности ЭСО Г
(к схеме на рис. 16, в)

$$\bar{q} = \frac{6,28 \cdot 1 \cdot 700}{17500} = 0,25,$$

тогда

$$x_B = \sqrt{100^2 - 700^2 + 2 \cdot 100 \cdot 700 \operatorname{ctg} 0,25} = 260 \text{ м.}$$

Ширину области питания водозабора на урезе реки определим по графику рис.20, где безразмерные параметры, необходимые для определения y_0 , будут равны.

$$\bar{Q} = \frac{17500}{6,28 \cdot 1 \cdot 700} = 3,98; \quad \bar{r} = \frac{700}{100} = 2.$$

Тогда по графику $\bar{y}_0 = 1,4$ и, следовательно, $y_0 = 1,4 \cdot 700 = 980 \text{ м.}$

Протяженность ЗСО вверх по потоку (в данном случае в сторону реки) определим по формуле (55):

$$R = \frac{17500 \cdot 10^4}{2 \cdot 40 \cdot 0,2 \cdot 700} \left(1 + \frac{2 \cdot 1 \cdot 700}{17500} \right) = 16900 \text{ м.}$$

т.е. $R > x_0$. В этом случае принимаем $R = x_0 = 100 \text{ м}$, а время движения речной воды к скважинам водозабора составит по формуле (56)

$$T_{\text{реч}} = \frac{2 \cdot 40 \cdot 0,2 \cdot 700 \cdot 100}{17500 + 2 \cdot 1 \cdot 700} = 59 \text{ сут.}$$

Для определения протяженности ЗСО вниз по потоку воспользуемся графиком на рис.21. Безразмерные параметры \bar{q} и \bar{T} , необходимые для определения \bar{z} , составят следующие величины:

$$\bar{q} = \frac{3,14 \cdot 700 \cdot 1}{17500 \cdot 100} = 0,88;$$

$$\bar{T} = \frac{100 \cdot 17500 \cdot 10^4}{3,14 \cdot 40 \cdot 0,2 \cdot 700^2} + \frac{100}{700 \cdot (1 - 0,88)} = 3,22,$$

по графику $\bar{z} = 0,3$, а $z = 0,3 \cdot 700 - 100 = 110 \text{ м.}$

Общая протяженность ЗСО составит:

$$L = 100 + 110 = 210 \text{ м.}$$

Ширину ЗСО найдем по формуле (48). Для определения величин d_1 и d_2 используют графики рис.13.

При $Q_0 = 2500 \text{ м}^3/\text{сут.}$

$$\bar{T} = \frac{2500 \cdot 10^4}{3,14 \cdot 40 \cdot 0,2 \cdot 100^2} = 100; \quad \bar{q} = \frac{3,14 \cdot 100 \cdot 0,1}{2500} = 0,12,$$

следовательно, $\bar{d}_1 = 2,7$, $d_1 = 2,7 \cdot 100 = 270$ м.

При $Q_0 = 5000$ м³/сут.

$$\bar{T} = 200; \quad \bar{q} = 0,07,$$

следовательно, $\bar{d}_2 = 3,9$; $d_2 = 3,9 \cdot 100 = 390$ м.

По табл.2 при $p = 7 \cdot 2 \cdot 5 / x_0 = 2$ $y = 0,75$

Таким образом, $\Delta d = 390 - 270 = 120$ м; $d_0 = 270 + 120 \cdot 0,75 = 360$ м;

$$d = 700 + 360 = 1060 \text{ м.}$$

В данном случае ширина ЗСО поручилась близкой к максимальной, определяемой расстоянием $y_0 = 980$ м. Некоторое превышение ширины d над величиной $d_{\max} = y_0$ объясняется приближенностью расчетных методик и, в частности, тем, что величина y_0 соответствует водозаборной галерее, а величина d в формуле (48) - ряду водозаборных скважин.

3.2.4. Естественный поток подземных вод параллелен реке

3.2.4.1. Схема движения подземных вод к линейному береговому водозабору в условиях параллельного естественного потока приведена на рис.16,г.

Область питания водозабора в данном случае ограничена раздельной линией и урезом реки. Раздельная линия проходит через водораздельную точку N . Приближенно можно положить, что водораздельная точка лежит на прямой $x \approx x_0$. Тогда можно оценить ординату точки N :

$$y_b \approx \ell + 2 x_0 (e^{\bar{q}} - 1)^{-1/2}, \quad (58)$$

где $\bar{q} = \ell \pi \rho q / Q$

Параметры ЗСО в рассматриваемой схеме приближенно можно найти из следующих уравнений:

$$z \approx y_b; \quad (59)$$

$$T = \frac{m\pi}{q} \left(R - \ell - 2 x_0 \sqrt{\bar{q}} \operatorname{arctg} \frac{R - \ell}{2 x_0 \sqrt{\bar{q}}} \right), \quad (60)$$

где $\bar{q} = Q / 4 \pi q \ell$.

Величину R по уравнению (60) можно найти также с помощью графика рис.22.

Общая ширина ЗСО $2d$ (см.рис.16,г) в данном случае приближенно (с завышением) может быть определена по формуле (50) при замене в ней R на величину $(2d - x_0)$ или по графику рис.19 при той же подстановке.

3.2.4.2. Пример расчета. Как и в предыдущих случаях, для расчета границ ЗСО линейного водозабора, расположенного у реки, в условиях, когда естественный поток подземных вод направлен вдоль долины, параллелен реке, воспользуемся исходными данными, изложенными в примере п.3.2.1.

Найдем координату $y_в$ раздельной точки N по формуле (58). Для этого сначала определим безразмерный параметр \bar{q} :

$$\bar{q} = \frac{8 \cdot 3,14 \cdot 700 \cdot I}{17500} \approx 1,$$

тогда

$$y_в = 700 + 2 \cdot 100 (e^1 - 1)^{-1/2} = 650 \text{ м.}$$

Протяженность ЗСО вниз по потоку принимаем равной $z \approx y_в \approx 650$ м.

Протяженность ЗСО вверх по потоку можно найти по графику на рис.22. В данном случае

$$\bar{Q} = \frac{17500}{4 \cdot 3,14 \cdot 1 \cdot 700} = 2; \quad \bar{T} = \frac{10^4 \cdot I}{2 \cdot 40 \cdot 0,2 \cdot 100 \cdot 2} = 4,4.$$

По графику находим $\bar{R} = 5,9$, следовательно

$$R = 2x_0 \sqrt{\bar{Q}} \bar{R} + \ell = 2 \cdot 100 \cdot \sqrt{2} \cdot 5,9 + 700 = 2730 \text{ м.}$$

Общая протяженность ЗСО составит:

$$L = 650 + 2730 = 3380 \text{ м.}$$

Ширину ЗСО можно рассчитать по формуле (50) или по графику на рис.19:

$$\bar{T} = \frac{17500 \cdot 10^4}{3,14 \cdot 40 \cdot 0,2 \cdot 700^2} = 14,2; \quad \bar{\varphi} = \frac{700}{100} = 7,$$

тогда $\bar{R} = (2d - x_0) / \ell = 1,2$ и $2d = 1,2 \cdot 700 + 100 = 940$ м.

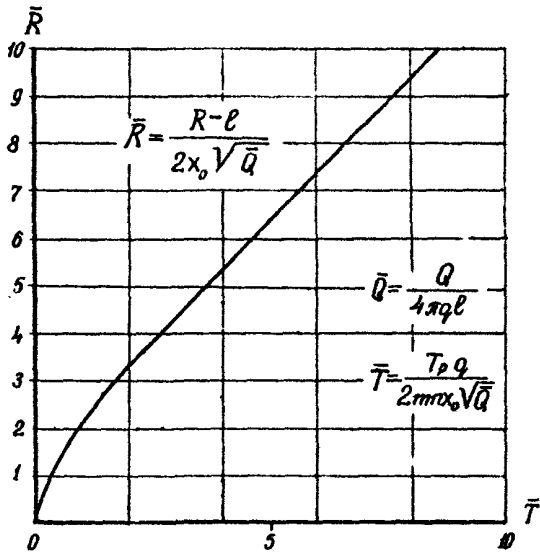


Рис.22. График для определения протяженности 300 Р^с
(к схеме на рис. 16,г).

3.3. Учет фильтрационного несовершенства речных русел при расчете ЗСО

3.3.1. Несовершенные речные русла характеризуются значительными потерями напора при фильтрации поверхностных вод в подземный поток. Это может быть обусловлено малой шириной и слабым заглублением реки в водоносный пласт, наличием неоднородных включений в подрусловых отложениях, а также кольматацией и заиленностью отложений дна реки.

Практически гидродинамические расчеты береговых водозаборов с учетом несовершенства речных русел обычно проводятся с использованием метода "дополнительного слоя". В соответствии с этим методом понижения уровня подземных вод и структура фильтрационного потока на берегу расположения водозабора находятся по обычным расчетным зависимостям, справедливым для гидравлически совершенных рек (пп. 3.1 и 3.2). Однако для учета несовершенства реки урез ее при проведении расчетов сдвигается на величину

$$\Delta L = \frac{cth(2\beta\alpha)}{\alpha}, \quad (61)$$

где α - показатель несовершенства реки, определяемый по опытными данным; 2β - ширина реки.

При двухслойном строении русловой зоны, когда в дне реки залегает слабопроницаемый экранирующий слой (заиленный, закольматированный) мощностью m_0 с коэффициентом фильтрации K_0 , параметр α выражается следующим образом:

$$\alpha = \sqrt{K_0 / Km}, \quad (62)$$

где Km - водопроводимость основного водоносного горизонта.

Метод "дополнительного слоя" может быть использован также и при оценке понижений уровня подземных вод и исследовании фильтрационного потока на противоположном по отношению к водозабору берегу реки.

При этом действительный урез реки сдвигается от исследуемой точки в сторону водозабора на величину ($x_0 + \Delta L^*$), где

$$\Delta L^* = \frac{1}{\alpha sh(2\beta\alpha)}. \quad (63)$$

3.3.2. Принципиальная схема течения подземных вод к береговому водозабору вблизи гидравлически несовершенной реки и с естественным потоком, в обих берегах направленным к реке, представлена на рис.23.

Зона захвата берегового водозабора у несовершенной реки может включать в себя оба берега реки. При этом расход водозабора компенсируется притоком воды из следующих основных источников:

$$Q = Q_e + Q_p + Q_e^* \quad , \quad (34)$$

где Q_e - расход естественного потока, привлекаемого водозабором со стороны берега; Q_e^* - то же, со стороны противоположного берега; Q_p - приток к водозабору речных вод.

Величину расхода Q_e в случае, когда естественный поток на участке расположения водозабора направлен к реке, приближенно можно оценить по рекомендациям, приведенным в п.3.1.1 (формула (25)) для сосредоточенных водозаборов и в п.3.2.1 (формула (40)) для линейных береговых водозаборных сооружений. Для учета фильтрационного несовершенства в соответствии с методом "дополнительного слоя" во всех приведенных там зависимостях следует заменить X_0 на величину X_L . Причем

$$X_L = X_0 + \Delta L \quad . \quad (65)$$

Если бытовой поток q на участке расположения водозабора отсутствует или направлен в сторону коренного берега, то, очевидно, $Q_e = 0$.

3.3.3. Составляющие Q_e^* и Q_p можно оценить следующим образом. Сначала рассчитывается величина Q_e^{**} - расход подземных вод, поступающих к урезу реки в пределах области питания водозабора со стороны противоположного берега. Расход Q_e^{**} находится по тем же зависимостям, что и расход Q_e , однако во всех используемых формулах следует заменить X_0 на X_L^* :

$$X_L^* = \Delta L^* \quad . \quad (66)$$

Если поток Q_e^* отсутствует или направлен от реки, $Q_e^{**} = 0$.
 При $Q_e^{**} > (Q - Q_e)$ $Q_e^* = (Q - Q_e)$, а $Q_p = 0$; (67)

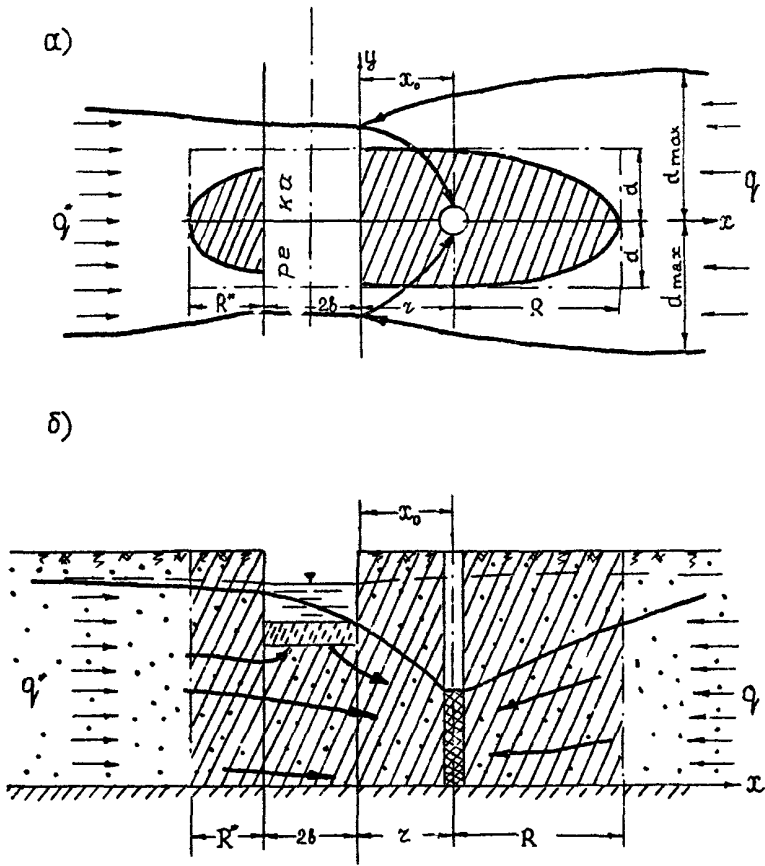


Рис.23. Схема водозабора у несовершенной реки:
а) план; б) разрез.

при $Q_e^{**} < (Q - Q_e)$ $Q_e^* = Q_e^{**}$, а $Q_p = Q - Q_e - Q_e^{**}$.

Протяженность и ширину ЗСО на берегу расположения водозабора (параметры R , z и d) следует определять по указаниям пп. 3.1 (сосредоточенные водозаборы) и 3.2 (линейные водозаборы) при указанной выше подстановке (65) с учетом направления движения потока q .

Следует иметь в виду, что при движении естественного потока к реке или $q = 0$ $z_{\max} = X_0$, а при естественном потоке, направленном от реки, $R_{\max} = X_0$ (т.е. в данном случае замена X_0 на X_L не производится).

Время $T_{\text{реч}}$ находится по соответствующим зависимостям для совершенных рек (пп. 3.1 и 3.2) при замене X_0 на X_L и $z = X_0$ или $\bar{z} = X_0 / X_L$.

Важной особенностью рассматриваемой схемы фильтрации является то, что область захвата водозабора распространяется на противоположный от водозабора берег реки.

Протяженность области захвата и, следовательно, размеры ЗСО на противоположном берегу приблизительно можно оценить по скорости естественного потока подземных вод q^* . При этом

$$R^* \approx \frac{q^* (T - T_{\text{реч}})}{\alpha} - 2b \quad (68)$$

Ширина области захвата и ЗСО водозабора на противоположном берегу ориентировочно (с завышением) принимается равной максимальной ширине области захвата на берегу расположения водозабора d .

Расчеты и выделение ЗСО на противоположном по отношению к водозабору берегу реки следует проводить при наличии опасности загрязнения подземных вод здесь и относительно большой значимости расхода Q_e^* в общем расходе водоотбора Q , что может быть установлено расчетами по формуле смешения (16).

3.3.4. Пример расчета. Используем пример расчета в п.3.1.1. В дополнение и принятым там условиям положим, что река является несовершенной и показателем ее гидравлического несовершенства

$\alpha = 0,01$ 1/м, ширина реки $2b = 20$ м. Поток на противоположном берегу направлен к реке, причем $q^* = q = 0,9$ м²/сут. Требуется определить размер ЗСО, соответствующие времени $T_M = 400$ сут.

Найдем величины сдвига уреза реки ΔL и ΔL^* :

по формуле (61) $\Delta L = \frac{\text{cth}(20 \cdot 0,01)}{0,01} = 510 \text{ м};$

по формуле (63) $\Delta L^* = \frac{I}{0,01 \text{ sh}(20 \cdot 0,01)} = 500 \text{ м},$

следовательно, $x_L = 100 + 510 = 610 \text{ м};$ $x_L^* = 500 \text{ м}.$

Найдем составляющие расхода подземных вод, поступающих к водозабору. В данном случае $Q > \pi q x_L$, так как $2000 > 3,14 \cdot 610 \cdot 0,9$.

Для определения расхода Q_e используем формулу (25). Найдем предварительно параметр y_0 (формула (26)):

$$y_0 = 610 \sqrt{\frac{2000}{3,14 \cdot 610 \cdot 0,9} - I} = 240 \text{ м},$$

тогда

$$Q_e = \frac{2 \cdot 2000}{3,14} \arctg \frac{610}{240} + 2 \cdot 0,9 \cdot 240 = 1950 \text{ м}^3/\text{сут}.$$

Сопоставляя полученный результат с расчетом в примере п.3.1.1, видим, что несовершенство речного русла существенно снижает долю речных вод в питании водозабора за счет дополнительного привлечения естественного потока.

С использованием тех же зависимостей найдем теперь величину расхода Q_e^{**} . В этом случае

$$y_0 = 500 \sqrt{\frac{2000}{3,14 \cdot 500 \cdot 0,9} - I} = 320 \text{ м};$$

$$Q_e^{**} = \frac{2 \cdot 2000}{3,14} \arctg \frac{500}{320} + 2 \cdot 0,9 \cdot 320 = 1850 \text{ м}^3/\text{сут}.$$

Принимая во внимание выражение (67), заключаем, что

$$Q_e^* = 2000 - 1950 = 50 \text{ м}^3/\text{сут}; \quad Q_p = 0.$$

Таким образом, в данном случае речные воды не будут привлекаться к водозабору, расход естественного потока, поступающего к водозабору с противоположного берега, составит около $50 \text{ м}^3/\text{сут}.$

Найдем теперь параметры ЗСО на берегу расположения водозабора.

Для определения положения верхней границы ЗСО - расстояния R в соответствии с рекомендациями п.3.1.1 используем график рис.6. Найдем сначала R_q :

$$R_q = \frac{0,9 \cdot 400}{30 \cdot 0,25} = 48 \text{ м.}$$

Значения исходных параметров будут равны:

$$\bar{q} = \frac{3,14 \cdot 610 \cdot 0,9}{2000} = 0,9; \quad \bar{T} = \frac{0,9 \cdot 400}{30 \cdot 0,25 \cdot 610} = 0,1.$$

По графику находим: $\Delta \bar{R} = 0,3$, следовательно, $\Delta R = 0,3 \cdot 610 = 180 \text{ м}$, а $R = 180 + 48 = 230 \text{ м}$.

По графику рис.5 (схема 26) определим положение границы ЗСО на участке между рекой и водозабором. В данном случае

$$\bar{q} = 0,9; \quad \bar{T} = \frac{2000 \cdot 400}{3,14 \cdot 30 \cdot 0,25 \cdot 610^2} = 0,1$$

и $\bar{\varepsilon} = 0,25$, $\varepsilon = 0,25 \cdot 610 = 150 \text{ м}$. Полученное значение $\varepsilon > \varepsilon_{\max} > 100 \text{ м}$. Поэтому принимаем $\varepsilon = 100 \text{ м}$. Следовательно, $L = 230 + 100 = 330 \text{ м}$.

Время $T_{\text{реч}}$ находится по формуле (27) при соответствующих заменах, указанных выше:

$$T_{\text{реч}} = \frac{30 \cdot 0,25}{0,9} \left(\frac{610^2 + 240^2}{240} \arctg \frac{100 \cdot 240}{610(610-100)+240^2} - 100 \right) = 140 \text{ сут.}$$

Ширину ЗСО находим по графику рис.7. При этом

$\bar{q} = 0,9$; $\bar{T} = 0,1$, следовательно, $d \approx 0,2$ и $d = 0,2 \cdot 610 = 120 \text{ м}$.

Приток подземных вод к водозабору с противоположного берега весьма мал (около 2-3% от дебита водозабора). Поэтому расширение ЗСО на противоположный берег в данном случае, по-видимому, необязательно. Однако рассчитаем возможную протяженность ЗСО и на противоположном берегу:

$$\text{по формуле (68)} \quad R^* \approx \frac{0,9 \cdot (400 - 140)}{30 \cdot 0,25} - 20 \approx 10 \text{ м.}$$

4. ВОДОЗАБОРЫ В УДАЛЕНИИ ОТ РЕК

4.1. Однoчные скважины и компактные группы взаимодействующих скважин в изолированных водоносных горизонтах в удалении от поверхностных водотоков и водоемов

4.1.1. Характерным для изолированных пластов, т.е. не имеющих источников внешнего восполнения (инфильтрация, перетекание поверхностных вод или подземных вод из соседних пластов и т.д.), является неустановившийся во времени характер фильтрации подземных вод в течение всего срока эксплуатации водозабора. В связи с этим не только область захвата, но также и область питания водозаборного сооружения в изолированных пластах непрерывно расширяются, охватывая все большую площадь.

Однако для приближенной оценки размеров области питания можно принимать, что уравнение раздельной линии тока, ограничивающей эту зону, определяется так же, как в условиях установившейся или квазистационарной фильтрации подземных вод. В частности, для укрупненного сосредоточенного водозабора в неограниченном изолированном пласте при наличии естественного потока подземных вод с интенсивностью q уравнение раздельной линии тока имеет вид (рис.1):

$$x = |y| \operatorname{ctg} \frac{|y|}{x_B} , \quad (69)$$

где x_B - расстояние от водозабора до водораздельной точки, образующейся ниже водозабора по потоку подземных вод, причем

$$x_B = Q / 2 \pi q . \quad (70)$$

Оси "x" и "y" ориентированы так, как это показано на рис.1.

Ширина области захвата и ЗСО в рассматриваемой схеме может быть оценена по следующей зависимости

$$d = 2 T Q / \pi m n L , \quad (71)$$

где по-прежнему L - общая длина ЗСО: $L = R + z$.

Максимальная ширина области захвата, которая должна иметь место при неограниченной во времени эксплуатации водозаборного

сооружения, равна: $d_{\max} = Q/2q$. (72)

Протяжен ось 300 вверх по потоку подземных вод от водозабора и время движения частиц воды к водозабору могут быть определены из уравнения

$$\bar{T} = \bar{R} - \ln(1 + \bar{R}) \quad , \quad (73)$$

где $\bar{T} = qT'/\pi n x_a$; $\bar{R} = R/x_a$.

При $\bar{T} > 6 + 10$ приближенно можно полагать

$$\bar{R} = \bar{T} + 3 \quad . \quad (74)$$

При определении расстояния z до границы 300 вниз по потоку используется следующая формула:

$$\bar{T} = \ln(1 - \bar{z}) - \bar{z} \quad , \quad (75)$$

в которой $\bar{z} = z/x_a$.

Максимальная величина z ограничена расстоянием от водозабора до водораздельной точки N , т.е. $z_{\max} = X_B$.

Оба параметра, характеризующие общую длину 300 при работе одиночного водозабора (R и z), могут быть рассчитаны также с использованием графиков рис.24.

При отсутствии бытового потока подземных вод ($q = 0$) область захвата водораздельного водозабора в изоглированном пласте представляет собой окружность, т.е.

$$R = z = d = \sqrt{QT/\pi mn} \quad . \quad (76)$$

Приведенные соотношения действительны как для напорных пластов с постоянной мощностью m , так и для безнапорных горизонтов с изменяющейся мощностью h при условии осреднения последней, т.е. при $m = h_{\text{ср}}$.

4.1.2. Пример расчета. Для водоснабжения поселка проектируется бурение эксплуатационной скважины на воду производительностью $Q = 1$ тыс. м³/сут.

Поверхностные воды и водотоки, связанные с подземными водами, в районе отсутствуют. Намечаемый к эксплуатации водоносный горизонт имеет среднюю мощность $m = 20$ м и коэффициент фильтрации в среднем $k = 50$ м/сут. ($km = 20 \cdot 50 = 1000$ м²/сут.). Активная пористость, определенная опытным путем, составила 0,2. Уклон естественного потока в районе проектируемой

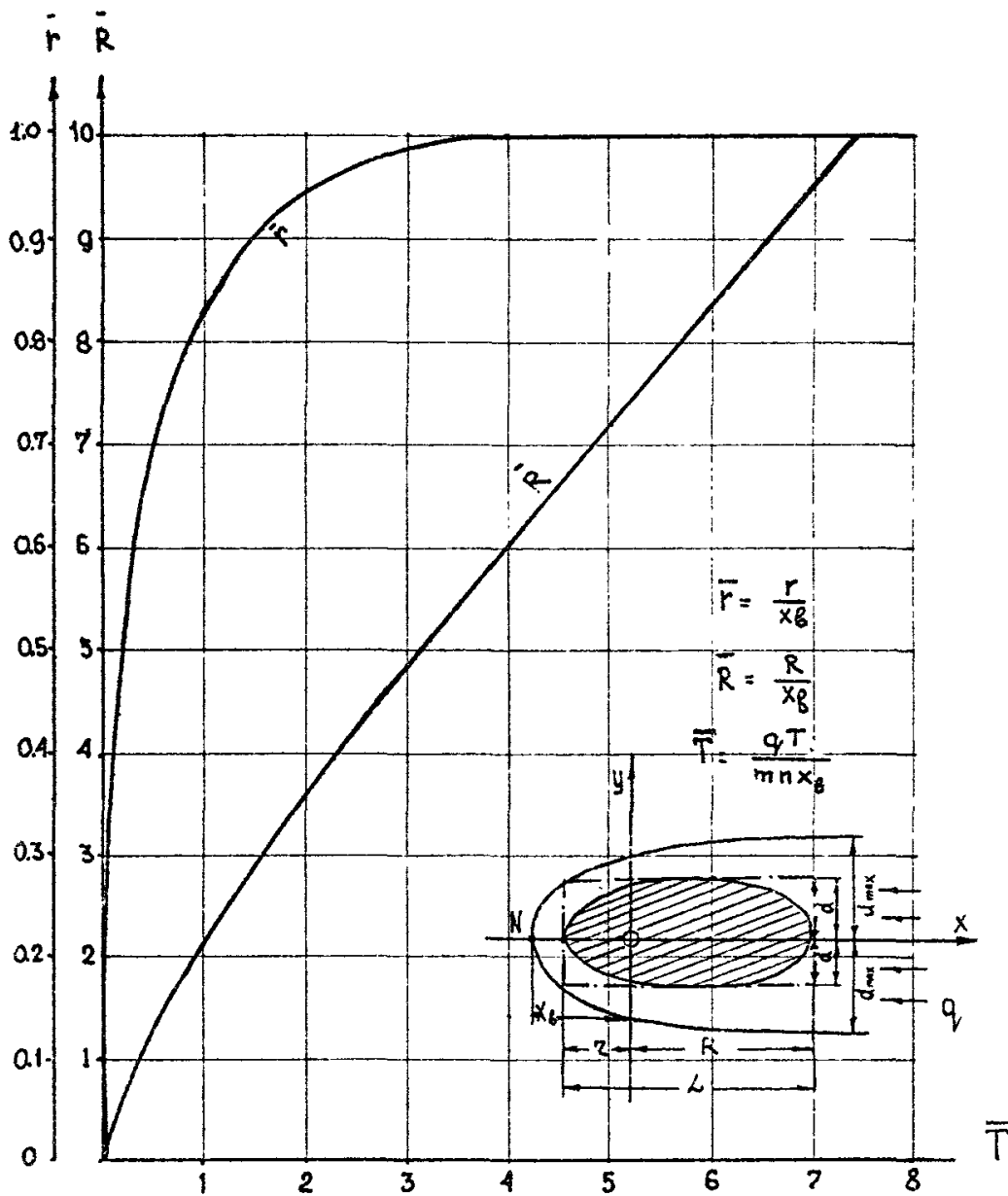


Рис. 24. График для определения протяженности ССЗ (r и R) при действии сосредоточенного теплового источника в изолированном неограниченном пластине.

скважины $i = 0,001$ ($q = km i = 1000 \cdot 0,001 = 1 \text{ м}^2/\text{сут.}$).

Требуется выделить около проектируемой скважины ЗСО, рассчитанную на срок работы $T = 25 \text{ лет} \approx 10^4 \text{ сут.}$

Найдем сначала положение водораздельной точки N' . По формуле (70) имеем:

$$x_a = \frac{1000}{2 \cdot 3,14 \cdot 1} = 160 \text{ м.}$$

Для определения протяженности ЗСО находим численное значение безразмерного параметра \bar{T} :

$$\bar{T} = \frac{1 \cdot 10^4}{20 \cdot 0,2 \cdot 160} = 15,6.$$

По графику рис.24 для $\bar{T} = 15,6$ находим $\bar{z} = 1$, т.е.
 $z = \bar{z} \cdot x_a = 160 \text{ м.}$

Для определения R используем соотношение (74):

$$\bar{R} = 15,6 + 3 = 18,6; \quad R = \bar{R} \cdot x_a = 18,6 \cdot 160 = 2960 \text{ м.}$$

Общая длина ЗСО составит:

$$L = 160 + 2960 = 3140 \text{ м.}$$

Ширина ЗСО по формуле (71) будет равна

$$d = \frac{2 \cdot 10^4 \cdot 1000}{3,14 \cdot 20 \cdot 0,2 \cdot 3140} = 500 \text{ м.}$$

4.2. Линейные водозаборные сооружения в удалении от реки

4.2.1. Линейные водозаборные сооружения проектируются чаще всего нормально направлению естественного потока подземных вод. Схема фильтрационного потока подземных вод применительно к этому случаю показана на рис.25.

Область питания водозабора очерчивается раздельной линией, проходящей через водораздельную точку N' . Положение последней определяется расстоянием x_a (рис.25), которое находится по формуле:

$$x_a = l \operatorname{ctg} (2\pi ql/Q). \quad (77)$$

Протяженность ЗСО вверх по потоку подземных вод в данном случае может быть найдена по следующим расчетным зависимостям:

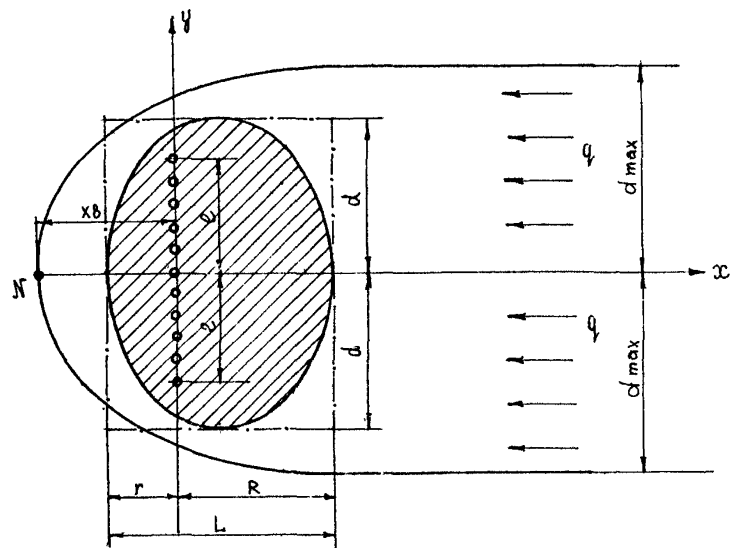


Рис. 25. Схема фильтрации к линейному водозабору в неограниченном пласте.

$$\bar{R} = (\bar{q} + \pi/2)(1 - e^{-\bar{T}/2\pi}); \quad \bar{R} \leq 1; \quad (78)$$

$$\bar{T} = 2\pi \left[\frac{\bar{R}-1}{\bar{q}} + \ln \frac{2\bar{q} + \pi}{2\bar{q} + \pi - 2} - \frac{1}{\bar{q}^2} \ln \frac{\bar{q}\bar{R} + 1}{\bar{q} + 1} \right]; \quad \bar{R} > 1, \quad (79)$$

где $\bar{R} = R/\ell$; $\bar{T} = QT/\pi m \ell^2$; $\bar{q} = 2\pi q \ell/Q$.

Формула (78) применима при расчетах на относительно малые промежутки времени, в основном для обоснования размеров 2-го пояса ЗСО.

Выражение (79) используется для расчетов 3-го пояса ЗСО, который проводится для больших интервалов времени.

При отсутствии бытового потока ($q = 0$) формулы (76) и (79) приобретают вид:

$$\bar{R} = \frac{\pi}{2} (1 - e^{-\bar{T}/2\pi}); \quad \bar{R} \leq 1; \quad (80)$$

$$\bar{R} = \sqrt{(\bar{T}/\pi) - 1}; \quad \bar{R} > 1. \quad (81)$$

Расстояние R может быть найдено также по графику рис.26.

Расстояние до границы ЗСО, располагающейся ниже по потоку подземных вод от водозабора, оценивается по формуле

$$\bar{z} = (\pi/2 - \bar{q})(1 - e^{-\bar{T}/2\pi}); \quad \bar{z} < 1, \quad (82)$$

где $\bar{z} = z/\ell$, или по графику на рис.26.

Максимальная протяженность ЗСО в направлении вниз по потоку подземных вод $z_{\max} = X_B$.

При $q = 0$, очевидно, $z = R$.

Ширину ЗСО при работе линейного водозабора, располагаемого нормально к направлению потока подземных вод, можно найти по следующему соотношению:

$$d = 2QT/\pi m \ell L. \quad (83)$$

В предельном случае ($T \rightarrow \infty$)

$$d_{\max} = Q/2q. \quad (84)$$

4.2.2. Пример расчета. Водоснабжение строящегося промышленного предприятия и жилого поселка проектируется осуществить водозабором, выполненным в виде линейного ряда, состоящего из 7 эксплуатационных скважин и расположенного нормально к потоку грунтовых вод. Проектный дебит водозабора $Q = 10,5$ тыс.м³/сут. Скважины имеют одинаковый дебит и располагаются примерно в 300 м одна от другой.

Мощность водоносного горизонта $m = 25$ м, коэффициент фильтрации $k = 80$ м/сут., средний уклон потока подземных вод $i = 0,0005$ ($q = 25 \cdot 80 \cdot 0,0005 = 1$ м²/сут.), пористость $n = 0,2$.

Требуется выделить около проектируемого линейного водозабора 3-й пояс ЗСО, рассчитанный на 25 лет ($T \approx 10^4$ сут.). Протяженность ЗСО вверх по потоку подземных вод определяется по графику рис.23. В нашем случае

$$l = \frac{300 \cdot 7}{2} = 1050 \text{ м};$$

$$\bar{q} = \frac{2 \cdot 3,14 \cdot 1050}{10500} = 0,6, \quad \bar{T} = \frac{10500 \cdot 10^4}{0,2 \cdot 25 \cdot 1050^2} = 10$$

и, следовательно, $\bar{R} = 3,6$; $\bar{z} = 1,2$,
откуда $R = \bar{R} l = 3,6 \cdot 1050 = 3700$ м;
 $z = \bar{z} l = 1,2 \cdot 1050 = 1260$ м;
 $L = R + z = 3700 + 1260 = 4960$ м.

Найдем теперь ширину ЗСО:

$$d = \frac{3 \cdot 10500 \cdot 10^4}{3,14 \cdot 25 \cdot 0,2 \cdot 4960} = 2700 \text{ м.}$$

5. ОБ СЧЕНКЕ ДОПОЛНИТЕЛЬНОГО ПИТАНИЯ ВОДОНОСНЫХ ПЛАСТОВ ПРИ РАСЧЕТЕ ЗСО

5.1. Наиболее распространенными и существенными источниками дополнительного питания пластов являются: перетекание подземных вод из соседних водоносных горизонтов и рост интенсивности инфильтрации поверхностных вод в процессе эксплуатации водозабора.

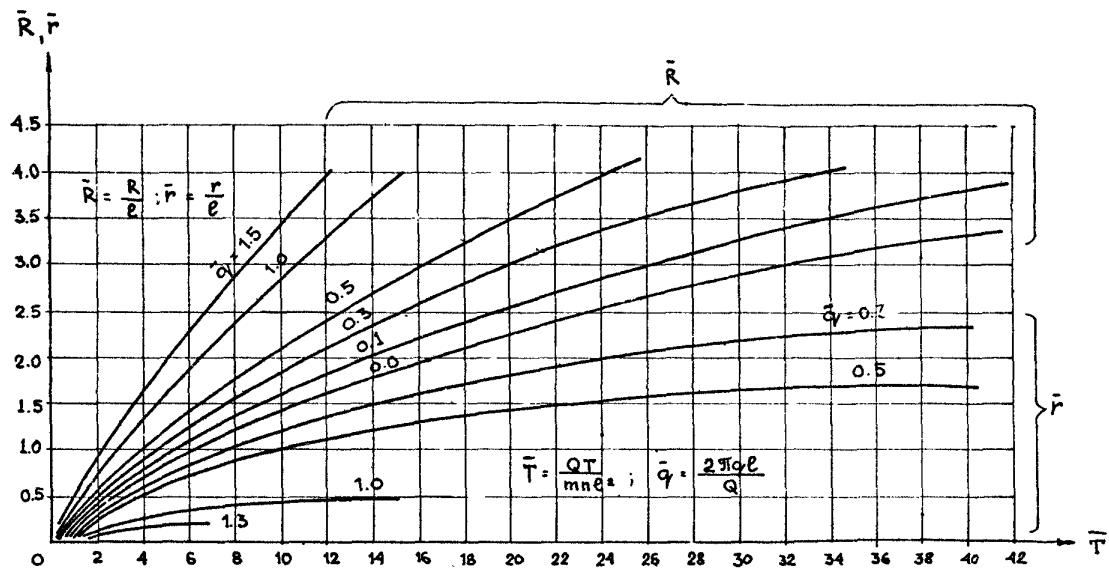


Рис. 26. График для определения протяженности ЗСО (R и r) при действии линейного воздзбдра в изолированном неограниченном пласте.

Расчеты и проектирование ЗСО вод забора с учетом дополнительного питания эксплуатируемого пласта во избежание опасности занижения площади ЗСО следует проводить лишь для химического загрязнения и при наличии достоверных, достаточно надежных исходных данных о параметрах, характеризующих интенсивность дополнительного питания.

При оценке возможности бактериального загрязнения, проводимой для относительно малых промежутков времени, следует при расчетах считать водоносный пласт изолированным, т.е. без учета дополнительного питания.

5.2. В условиях перетекания подземных вод из соседних горизонтов (рис.27) модуль дополнительного питания

$$\varepsilon = \frac{K_a}{m_0} \Delta S \quad , \quad (65)$$

где K_a и m_0 - коэффициент фильтрации и мощность слоя, разделяющего эксплуатируемый пласт от соседних горизонтов; ΔS - разность понижения в этих пластах.

Общий расход водозабора в рассматриваемой схеме

$$Q = Q_e + Q_{пер} \quad , \quad (66)$$

где Q_e - расход естественного потока в эксплуатируемом пласте, перехватываемый водозабором; $Q_{пер}$ - расход воды из соседних горизонтов.

Для приближенной оценки расходов Q_e и $Q_{пер}$ и границ ЗСО можно принять, что конфигурация области питания водозабора в данном случае подобна области питания в изолированном пласте и для компактных групп скважин выражается уравнением (69), в котором расстояние X_B находится в зависимости от параметров перетока:

$$\bar{x}_B = \bar{Q} [\bar{x}_B K_1(\bar{x}_B) + \nu] \quad , \quad (67)$$

где $\bar{x}_B = X_B / B$; B - параметр перетекания,

$$B = \sqrt{\frac{K_a}{m_0} \left[\frac{1}{(km)} + \frac{1}{(km)^*} \right]} \quad ;$$

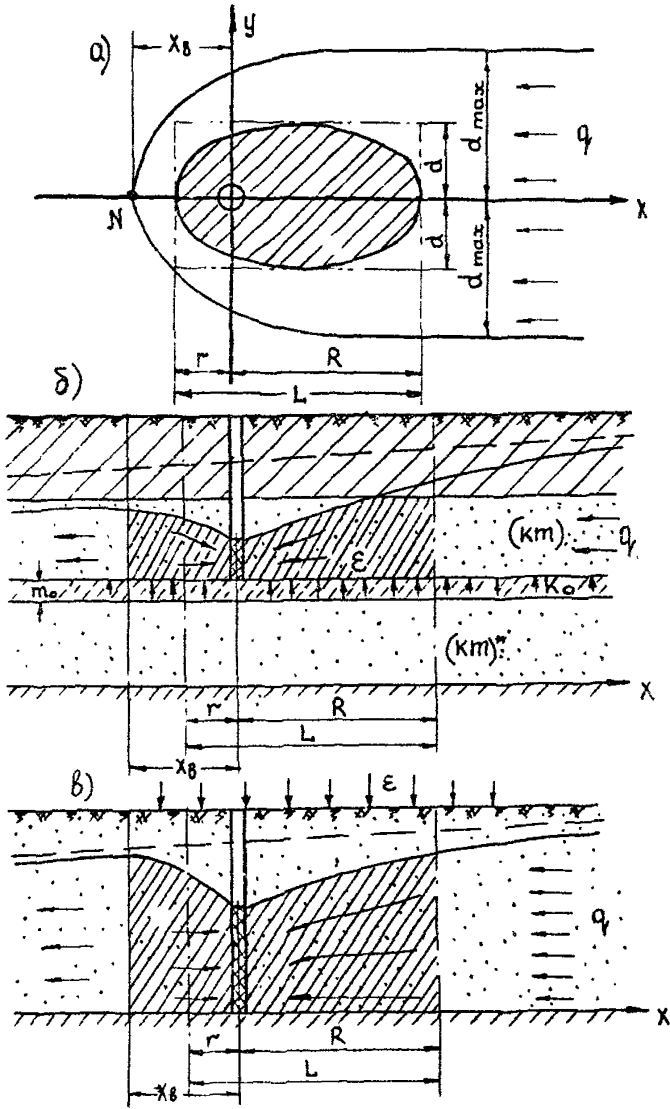


Рис. 27. Схемы фильтрации к вскозбору в условиях дополнительного питания пласта:

а) план; б) схема с дополнительным питанием путем перетекания из соседних пластов; в) схема с дополнительным питанием за счет уменьшения испарения.

$\bar{Q} = Q/2\pi q(1+\nu)B$; (км) и (км)^{*} - водопроницаемости эксплуатируемого и соседнего пласта ; $\nu = (км)/(км)^*$

q - погонный расход естественного потока в эксплуатируемом горизонте (принимается, что $q \propto \text{const}$) ; $K_I(\bar{x}_B)$ - функция Бесселя от мнимого аргумента I рода.

Величина \bar{x}_B определяется из выражения (87) подбором.

Составляющая расхода водозабора из естественного потока

$$Q_e = 2q d_{\text{max}} ,$$

причем в соответствии с принятой предпосылкой

$$d_{\text{max}} = \pi x_B , \quad (88)$$

следовательно,

$$Q_{\text{пер}} = Q - 2\pi x_B q . \quad (89)$$

Примечание. Величина $Q_{\text{пер}}$ представляет собою изменение интенсивности перетекания подземных вод при работе водозабора по сравнению с перетоком в естественных условиях.

Для расчета длины ЗСО вверх и вниз по потоку в рассматриваемой схеме используются зависимости (73) или (74), (75) и график рис.24, как для изолированного пласта, но при x_B , определяемом из выражения (87).

Максимальная ширина области захвата и ширина ЗСО в данной схеме может быть приближенно оценена по формуле:

$$d = \frac{2T(Q - Q_{\text{пер}})}{\pi m n L} . \quad (90)$$

При отсутствии естественного потока ($q \approx 0$)

$$R = z = d .$$

Численное значение расстояния R может быть найдено с помощью табл.3. Параметр \bar{T} , необходимый для определения величины R по табл.3, находится по формуле

$$\bar{T} = \frac{QT\nu}{\pi m n B^2(1+\nu)} .$$

Величина питания основного водоносного горизонта в данном случае

Таблица 3

Значения R/V в зависимости от \bar{T}

R/V	Значение \bar{T} при ν , равном									
	0,01	0,05	0,1	0,2	0,5	1	2	5	10	100
0,1	0	0	0,001	0,002	0,003	0,005	0,007	0,008	0,009	0,010
0,5	0,003	0,013	0,025	0,046	0,089	0,132	0,172	0,212	0,229	0,248
1,0	0,013	0,064	0,119	0,213	0,403	0,573	0,728	0,870	0,930	0,992
2,0	0,088	0,405	0,730	1,223	2,074	2,715	3,226	3,645	3,833	3,981
3,0	0,360	1,508	2,531	3,857	5,740	6,943	7,805	8,467	8,723	8,971
4,0	1,190	4,294	6,499	6,909	11,80	13,43	14,54	15,36	15,67	15,96
5,0	3,400	9,815	15,32	16,67	20,25	22,15	23,40	24,30	24,64	24,96
10	63,56	80,38	85,94	90,42	94,74	96,90	98,27	99,24	99,62	99,96
20	394,1	396,8	398,2	398,5	399,2	399,5	399,7	399,8	399,9	400,0
50	2491	2495	2497	2498	2499	2500	2500	2500	2500	2500

$$Q_{\text{пер}} = Q \frac{1}{1+\nu} \left[1 - \frac{R}{B} K_1 \left(\frac{R}{B} \right) \right], \quad (91)$$

где $K_1 \left(\frac{R}{B} \right)$ модифицированная функция Бесселя от мнимого аргумента I-го рода.

5.3. Дополнительное питание эксплуатируемого водоносного пласта может происходить в процессе эксплуатации водозабора в связи с уменьшением испарения с поверхности грунтовых вод и естественным увеличением инфильтрации атмосферных осадков, а также в результате привлечения родников (источников) и временного поверхностного стока из овражно-балочной сети (преимущественно в периоды снеготаяния).

В первом случае приближенно можно принимать, что увеличение интенсивности инфильтрации в связи с сокращением испарения происходит, как и перетекание подземных вод из соседних пластов, пропорционально понижению уровня:

$$\varepsilon = \bar{\varepsilon}_n \cdot S; \quad \bar{\varepsilon}_n \approx \varepsilon_n / (h_n - h_k),$$

где ε_n - интенсивность испарения с поверхности земли; h_n и h_k - глубины до плоскости водоупора от поверхности земли и от так называемого "критического уровня" (или "критической глубины" от поверхности земли), ниже которого испарение с поверхности воды прекращается; S - понижение уровня в эксплуатируемом горизонте.

С учетом формулы (91) оценка составляющих расхода водозабора и расчет ЗСО может производиться по указанным, данным выше, но параметр χ_b следует при этом определять по следующей зависимости (вместо формулы (87)):

$$\chi_b = \text{Varc} K_1 \left(\frac{2\pi Q B}{Q} \right). \quad (92)$$

Здесь $B = \sqrt{\bar{\varepsilon}_n / k m}$, а символом $\text{arc} K_1 \left(\frac{2\pi Q B}{Q} \right)$ обозначена величина обратной функции Бесселя от мнимого аргумента I рода. Остальные обозначения прежние.

Методика расчета для рассматриваемой схемы может применяться как для однослойных пластов, так и для двухслойных.

При дополнительном питании пласта с привлечением поверхностных вод на локальных участках (выходы родников и потеря стока

в оврагах и балках) оценку баланса водозабора и расчет ЗСО следует выполнять графоаналитическим способом, используя метод сложения фильтрационных течений.

5.4. Пример расчета. Гидрогеологические условия, приведенные в примере расчета п.4.1.2, дополним условием наличия перетекания в основной, эксплуатируемый горизонт из соседнего пласта через слабопроницаемый слой. Интенсивность перетекания подземных вод количественно определяется следующими параметрами: $B = 100$ м; $\nu = 2$. Требуется определить границы ЗСО при $T = 10^4$ сут. Схема фильтрации подземных вод к водозабору для данного случая приведена на рис.27 а,б.

Найдем сначала расстояние до водораздельной точки x_B с помощью формулы (67) при параметре \bar{Q} :

$$\bar{Q} = \frac{1000}{2 \cdot 3,14 \cdot 1 \cdot (1+2) \cdot 100} = 0,53.$$

Равенство (67) приобретает вид:

$$\bar{x}_B = 0,53 [\bar{x}_B K_1(\bar{x}_B) + 2]$$

подставляя различные значения x_B , найдем, что последнее соотношение выполняется при $\bar{x}_B = 1,3$, т.е. $x_B = 100 \cdot 1,3 = 130$ м.

Величина дополнительного питания (переток) по формуле (69):

$$Q_{пер} = 1000 - 2 \cdot 3,14 \cdot 100 \cdot 1 = 370 \text{ м}^3/\text{сут.}$$

Для определения протяженности ЗСО вверх и вниз по потоку подземных вод найдем величину параметра \bar{T} :

$$\bar{T} = \frac{1 \cdot 10^4}{20 \cdot 0,2 \cdot 130} = 19,2.$$

По графику рис.24 находим: $\bar{z} = 1$, $z = 130$ м.

По формуле (74) $\bar{R} = 19,2 + 3 = 22,2$, следовательно,

$$R = 22,2 \cdot 130 = 2900 \text{ м.}$$

Общая длина ЗСО водозабора

$$L = 130 + 2900 = 3030 \text{ ;}$$

По соотношению (90) найдем ширину ЗСО:

$$d = \frac{3 \cdot 10^4 \cdot (1000 - 370)}{3,14 \cdot 100 \cdot 0,2 \cdot 3030} = 330 \text{ м.}$$

Максимальная ширина области питания по формуле (83)

$$d_{\max} = 3,14 \cdot 130 = 410 \text{ м.}$$

При отсутствии естественного расхода ($q = 0$) зона захвата будет представлять собой круг, радиус которого находится по табл.3.

В этом случае

$$\bar{r} = \frac{1000 \cdot 10^4}{3,14 \cdot 20 \cdot 0,2 \cdot 100^2 (1+2)} = 26,5 \text{ м}$$

$$R/B = 5,1 \text{ или } R = 5,1 \cdot 100 = 510 \text{ м.}$$

Величина p ретекания в этом случае по формуле (91)

$$Q_{\text{пер}} = 1000 \frac{I}{1+2} \left[1 - 5,1 K_1(5,1) \right] = 330 \text{ м}^3/\text{сут.}$$

6. ГРАФООАНАЛИТИЧЕСКИЙ МЕТОД ПОСТРОЕНИЯ ЗСО

6.1. Расчеты ЗСО графоаналитическим способом проводятся с использованием гидроаналитической сетки фильтрации подземных вод.

Гидродинамическая сетка фильтрации представляет собой систему линий равного напора (гидроизогипис) и нормальных к ним линий тока.

Построение гидродинамической сетки фильтрации начинается обычно с проведения гидроизогипис грунтового потока в условиях эксплуатации водозаборного сооружения. Для этого определяется положение уровня подземных вод в точках пласта, распределенных по всей области фильтрации. Указанные точки могут располагаться по некоторой заданной сетке, которая, однако, должна сгущаться на участках расположения водозаборных скважин, а также вблизи характерных точек подземного потока (раздельных точек). Уровень подземных вод в фиксированных точках определяется аналитически (в простейших случаях) или с использованием разнообразных моделирующих либо цифровых устройств, широко применяемых при гидрогеологических исследованиях. Далее путем интерполяции известных значений уровня в точках строятся изолинии уровня подземных вод при работе водозабора.

6. . Линии тока проводятся нормально к гидроизогипсам. Для предварительного графического построения линий тока можно использовать следующий прием.

Выбирается какая-либо точка на одной из гидроизогипс с большим значением уровня, из этой точки проводится перпендикуляр к ней (рис.28,а); далее на перпендикуляре находится точка, расположенная на середине расстояния между выбранной гидроизогипсой и соседней с ней, с меньшим значением уровня; из этой точки опускается перпендикуляр на соседнюю гидроизогипсу, и его пересечение с этой гидроизогипсой дает точку, лежащую примерно на одной линии тока с выбранной вначале точкой.

Полученная таким образом система линий тока после этого уточняется с использованием следующего соотношения:

$$Q_i - Q_{i+1} = \bar{E}_i - \bar{E}_{i+1} \quad , \quad (93)$$

где Q_i и Q_{i+1} - расходы подземного потока в соседних ячейках гидродинамической сетки (рис.28,б) в пределах полосы тока; \bar{E}_i и \bar{E}_{i+1} - расходы воды, поступающие в рассматриваемые ячейки из внешних источников или расходы воды, извлекаемые из этих ячеек: перетекание, суммарный расход водозаборных скважин в пределах ячейки и т.д. (в этом случае величины \bar{E}_i и \bar{E}_{i+1} должны быть отрицательными).

6.3. Из равенства (93) вытекает следующее условие, которое должно выполняться для ячеек гидродинамической сетки, расположенных в пределах одной полосы тока:

$$\frac{\ell_i}{\ell_{i+1}} = \sqrt{\frac{\Delta H_i}{\Delta H_{i+1}}} \frac{b_i}{b_{i+1}} - \frac{(\bar{E}_{i+1} - \bar{E}_i)}{(km)_{i+1} b_{i+1} \Delta H_{i+1}} \ell_i \quad , \quad (94)$$

где ℓ_i и ℓ_{i+1} - длины соседних ячеек сетки в пределах полосы тока; b_i и b_{i+1} - средняя ширина этих ячеек;

$\sqrt{\frac{(km)_i}{(km)_{i+1}}}$ - отношение величин водопроницаемости в этих ячейках; ΔH_i и ΔH_{i+1} - разность отметок гидроизогипс, ограничивающих рассматриваемые ячейки.

Под полосой тока понимается площадь между двумя соседними линиями тока, при этом ячейки представляют собой участки, ограниченные двумя соседними гидроизогипсами и линиями тока.

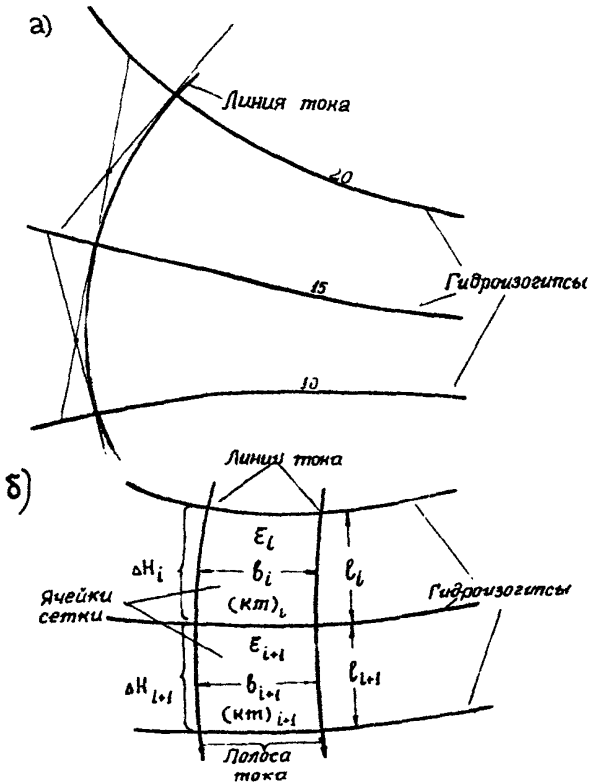


Рис.28. Схемы к построению гидродинамической сетки: а) построение линий тока; б) фрагмент гидродинамической сетки.

В случае, если водопроницаемость пласта на исследуемом участке одинакова ($\nu = 1$), а гидроизогипсы проводятся через равные интервалы ($\Delta H_i = \Delta H_{i+1}$) и, кроме того, $\bar{E}_i = \bar{E}_{i+1}$, соотношение (94) приобретает вид:

$$\frac{v_i}{v_{i+1}} = \frac{b_i}{b_{i+1}} \quad (95)$$

Корректировка линий тока проводится таким образом, чтобы соотношения (94) или (95) выполнялись в пределах каждой полосы тока во всей рассматриваемой области.

6.4. Анализ гидродинамической сетки начинается с отыскания особых (раздельных) точек фильтрационного потока подземных вод к водозабору. Раздельные точки характеризуются тем, что в них сходятся несколько линий тока и изолиний напора, а скорость движения воды равна нулю. Раздельные линии, т.е. линии тока, проходящие через раздельные точки, ограничивают участки фильтрации подземных вод к водозабору из различных источников питания. Соответствующие фильтрационные расходы из этих источников определяются по формулам (рис.29):

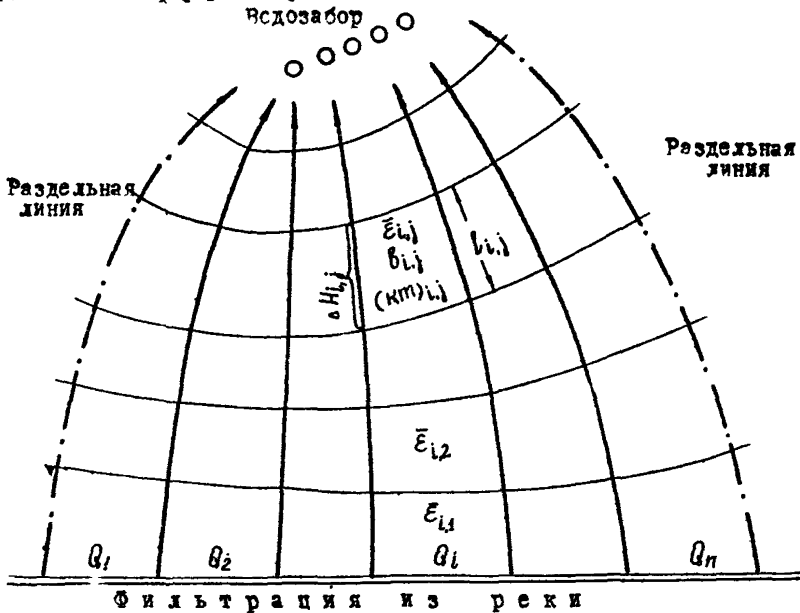


Рис. 29. Схема к определению расхода подземных вод по гидродинамической сетке.

$$Q = \sum_{i=1}^n Q_i ; Q_i = (km)_{ij} \cdot \Delta H_{ij} \frac{v_{ij}}{r_{ij}} + \bar{E}_{\text{сум}ij} ; \quad (96)$$

где Q_i - расход подземных вод из данного источника в пределах i -той ленты; $i = 1, 2; \dots, n$; n - количество лент тока между раздельными линиями, ограничивающими область фильтрации из данного источника; $(km)_{ij}$; ΔH_{ij} ; v_{ij} и r_{ij} - параметры j -той ячейки в пределах i -той полосы; $\bar{E}_{\text{сум}ij} = \bar{E}_{i1} + \bar{E}_{i2} + \dots + \bar{E}_{ij}$ - суммарный расход воды из дополнительных источников питания (перетекание, инфильтрация).

рация, скважины), причем суммирование проводится по ячейкам, располагающимся выше по потоку от рассматриваемой i -той ячейки.

6.5. Средняя действительная скорость v_{ij} в пределах j -той ячейки i -той полосы тока находится по зависимости:

$$v_{ij}^* = \frac{K_{ij} \cdot \Delta H_{ij}}{n_{ij} \cdot l_{ij}} \quad (97)$$

где n_{ij} - пористость; K_{ij} - коэффициент фильтрации в пределах ячейки.

Время, в течение которого частицы воды пройдут путь длиной l_{ij} , равно

$$\Delta t_{ij} = \frac{n_{ij} \cdot l_{ij}^2}{K_{ij} \Delta H_{ij}} \quad (98)$$

Полное время движения подземных вод между двумя точками, расположенными в ячейках с номерами k и m в полосе тока,

$$T = \sum_{j=k}^m \frac{n_{ij} \cdot l_{ij}^2}{K_{ij} \Delta H_{ij}} \quad (99)$$

Задаваясь расчетным интервалом времени T , по формуле (99) можно найти расстояние до границ ЗСО в пределах каждой полосы тока, а по соотношениям (96) оценить расходы основных источников, питающих водозабор, и, следовательно, результирующую концентрацию тех или иных компонентов в воде, отбираемой водозабором (по формулам смешения (16) и (17), приведенным в п.2).

Л И Т Е Р А Т У Р А

1. Б о ч е в е р Ф. М., О р а д о в с к а я А. Е. Гидрогеологическое обоснование защиты подземных вод и водозаборов от загрязнений. М., Недра, 1972, 129 с.
2. Б о ч е в е р Ф. М., Л а п ш и н Н. Н., О р а д о в с к а я А. Е. Защита подземных вод от загрязнения. М., Недра, 1979, 254 с.
3. Г о л ь д б е р г В. М. Гидрогеологические прогнозы качества подземных вод на водозаборах. М., Недра, 1976, 153 с.
4. М и н к и н Е. Л. Гидрогеологические расчеты для выделения зон санитарной охраны водозаборов подземных вод. М., Недра, 1967, 124 с.

5. Минкин В. Л. Исследования и прогнозные расчеты для охраны подземных вод. М., Недра, 1972, 112 с.

6. Положение о порядке проектирования и эксплуатации зон санитарной охраны источников водоснабжения и водопроводов хозяйственно-питьевого назначения. Минздрав СССР, М., 1962

7. Проектирование водозаборов подземных вод. Под ред. Ф. М. Бочверова М., Стройиздат, 1976, 292 с. Авт.: А. И. Арцев, Ф. М. Бочверов, Н. Н. Лапшин и др.

8. Руководство по проектированию сооружений для забора подземных вод. М., Стройиздат, 1976, 208 с.

УСЛОВНЫЕ ОБОЗНАЧЕНИЯ

R - протяженность ЗСО вверх по потоку подземных вод, м;

$R_q = \frac{QT}{\pi n}$ - расстояние, преодолеваемое частицами воды в естественных условиях, м;

ΔR - дополнительное расстояние, которое проходит частица воды за счет эксплуатации водозабора, м;

R_0 - расстояние до границы ЗСО, определяемое с учетом физико-химического взаимодействия загрязнений с породами водоносного пласта, м;

z - протяженность ЗСО вниз по потоку подземных вод, м;

R^* - протяженность ЗСО на противоположном от водозабора берегу реки, м;

z_{\max} - максимально-возможное расстояние до границы ЗСО ниже по потоку от водозабора, м;

$L = R + z$ - общая протяженность ЗСО, м;

$2d$ - ширина ЗСО, м;

$2d_{\max}$ - максимальная ширина области питания водозабора, м;

M - водоразделная точка на разделной линии тока;

x_a - для береговых водозаборов - расстояние от реки до водоразделной точки, м; для водораздельных водозаборов - расстояние от водозабора до водоразделной точки, м;

x_b - расстояние от водоразделной точки до водозабора (для береговых водозаборов), м;

x_0 - расстояние от реки до берегового водозабора, м;

x_1 - фиктивное расстояние от реки до водозабора, учитываю-

щее несовершенство реки, м ;

$2y_0$ - ширина области питания водозабора на урезе реки, м ;

Q - суммарный расход водозабора, м³/сут. ;

Q_0 - дебит одной водозаборной скважины, м³/сут.

$2l$ - длина водозабора, м ;

$2c$ - расстояние между скважинами водозабора, м ;

p - количество водозаборных скважин ;

x_0 и y_0 - координаты центра гравитационного водозабора, м ;

$Q_{ис}$ - дебит водозабора в условиях искусственного пополнения подземных вод, м³/сут. ;

Q_5 - расход подаваемой на пополнение воды, м³/сут. ;

Q_6 - расход естественного потока подземных вод, привлекаемых к водозабору на участке его расположения, м³/сут. ;

Q_7 - расход естественного потока подземных вод, привлекаемых к береговому водозабору с противоположного берега, м³/сут. ;

Q_8 - расход речных вод, поступающих к водозабору, м³/сут. ;

$Q_{доп}$ - расход подземных вод, поступающих к водозабору из дополнительных источников питания (перетекание, инфильтрация, испарение и т.д.), м³/сут. ;

q - единичный расход (на один метр ширины потока) подземных вод на участке расположения водозабора в естественных условиях (до сооружения водозабора), м²/сут. ;

q^* - единичный расход естественного потока на противоположном по отношению к водозабору берегу реки, м²/сут. ;

ϵ - модуль дополнительного питания пласта, м²/сут. ;

T - расчетное время продвижения частиц воды от границ ЭО до водозабора, сут. ;

T_m - время выживаемости микробов, сут. ;

t_0 - время просачивания загрязнений до зеркал подземных вод, сут. ;

t_{min} - минимальное время движения речной воды к водозабору, сут. ;

k - коэффициент фильтрации пород эксплуатируемого пласта, м/сут. ;

k_0 - коэффициент фильтрации слабопроницаемого слоя, м/сут.

m - мощность эксплуатируемого пласта, м ;

$m_{ср}$ - средняя мощность безнапорного пласта, м ;

m_0 - мощность слабопроницаемого слоя, м ;

- km - водопроницаемость пород эксплуатируемого пласта, $m^2/сут.$;
 $(km)^*$ - водопроницаемость пород соседнего пласта, $m^2/сут.$;
 γ - отношение водопроницаемостей эксплуатируемого и соседнего пласта ;
 n - пористость пород эксплуатируемого пласта ;
 n_0 - пористость слабопроницаемого слоя ;
 $2b$ - ширина реки, м ;

α - показатель несовершенства реки, $1/м$;
 $\Delta L^* = \frac{csh(2b\alpha)}{\alpha}$ - сдвиг уреза реки для учета несовершенства реки при определенных уровнях на противоположном берегу, м ;

$\Delta L = \frac{cth(2b\alpha)}{\alpha}$ - сдвиг уреза реки для определения уровней на участке расположения водозабора, м ;

B - параметр перетекания, м ;

C_B - концентрация загрязняющего вещества на водозаборе, $мг/л$;

C_e - концентрация загрязняющего вещества в естественном потоке, $мг/л$;

C_p - концентрация загрязняющего вещества в речной воде, $мг/л$;

C_ε - концентрация загрязняющего вещества в источниках дополнительного питания пласта, $мг/л$;

β - коэффициент распределения ; $A = (1 + \beta) / \beta$

$n^* = nA$ - фиктивная пористость, учитывающая сорбцию и поглощение загрязняющих веществ породой ;

$T^* = TA$ - фиктивное расчетное время, вводимое для учета процессов сорбции и поглощения, сут. ;

D - коэффициент дисперсии, $m^2/сут.$;

γ_1 и γ_2 - плотность поступающей в пласт загрязняющей жидкости и пластовой воды, $г/см^3$;

$$\sqrt{\gamma} = (\gamma_1 - \gamma_2) / \gamma_2$$

L_q - длина зоны смешения, м ;

$L_{гр}$ - длина зоны деформации границы раздела, м.

О Г Л А В Л Е Н И Е

	стр.
Предисловие	3
1. Санитарная охрана водозаборов подземных вод.....	4
1.1. Общие положения	4
1.2. Назначение поясов ЗСО и определение их границ	8
1.3. Основные водоохранные мероприятия на территории ЗСО водозаборов подземных вод	13
1.4. Водоохранные мероприятия на реках и водоемах, вхо- дящих в ЗСО водозаборов подземных вод	15
2. Гидрогеологические расчеты для определения границ ЗСО водозаборов подземных вод (общие положения).....	16
3. Береговые водозаборы	25
3.1. Одиночные скважины и компактные группы взаимодейст- вующих скважин (сосредоточенные водозаборы) вблизи гидравлически совершенных водотоков и водоемов	25
3.1.1. Естественный поток направлен к реке	26
3.1.2. Естественный поток отсутствует	37
3.1.3. Естественный поток направлен от реки	40
3.1.4. Естественный поток параллелен реке	47
3.2. Береговые водозаборы в виде линейных рядов скважин..	52
3.2.1. Естественный поток подземных вод направлен к реке..	52
3.2.2. Естественный поток отсутствует	62
3.2.3. Естественный поток подземных вод направлен к реке в сторону берега	65
3.2.4. Естественный поток подземных вод параллелен реке..	70
3.3. Учет фильтрационного несовершенства речных русел при расчете ЗСО	73
4. Водозаборы в удалении от рек	79
4.1. Одиночные скважины и компактные группы скважин в изо- лированных водоносных горизонтах в удалении от по- верхностных водотоков и водоемов	79
4.2. Линейные водозаборные сооружения в удалении от реки..	82
5. Об оценке дополнительного питания водоносных пластов при расчете ЗСО	85
6. Графоаналитический метод построения ЗСО	93
Литература	97

Рекомендации по гидрогеологическим расчетам для
определения границ 2 и 3 поясов зон санитарной
охраны подземных источников хозяйственно-питьевого
водоснабжения.

Редактор Е. М. Бирюкова

ВНИИ "ВОДГЕО", Москва, 119826, Комсомольский пр., 42

Цена . 60 коп

Л. ~~72.788~~ Подп. к печ. 2/11. Объем 6 у. л., 6,4 п. л.

Тираж 600+500 формат 60x84 1/16. Зак. 395 (20 шт. тираж).

Типография ВНИИ "ВОДГЕО", г. Железнодорожный-2, Гидрогородок, 15.