

ГОСУДАРСТВЕННЫМ КОМИТЕТ СОВЕТА МИНИСТРОВ СССР
ПО ДЕЛАМ СТРОИТЕЛЬСТВА
(ГОССТРОЙ СССР)

ТИПОВЫЕ КОНСТРУКЦИИ И ДЕТАЛИ ЗАДАНИЙ И СООРУЖЕНИЙ

СЕРИЯ 2.436-5

ТИПОВЫЕ
АРХИТЕКТУРНО-СТРОИТЕЛЬНЫЕ
ДЕТАЛИ ЗАПОЛНЕНИЯ
СВЕТОВЫХ ПРОЕМОВ В СТЕНАХ
С ПРИМЕНЕНИЕМ ПРОФИЛЬНОГО СТЕКЛА
КОРОБЧАТОГО И ШВЕЛЛЕРНОГО ТИПА
ТДА

ВЫПУСК 1

ДЕТАЛИ ЗАПОЛНЕНИЯ ПРОЕМОВ
ПРОФИЛЬНЫМ СТЕКЛОМ ШВЕЛЛЕРНОГО ТИПА

ЦЕНТРАЛЬНЫЙ ИНСТИТУТ ТИПОВЫХ ПРОЕКТОВ
МОСКВА

СОДЕРЖАНИЕ

		СТР.
Лист 4.	Профильное стекло швеллерного типа. Детали 1,2,3. Вертикальные швы.	4
Лист 5.	Профильное стекло швеллерного типа. Детали 1 ^а , 2 ^а , 3 ^а . Вертикальные швы с тяжом.	5
Лист 6.	Профильное стекло швеллерного типа. Деталь 4. Вертикальный шов у простеночной панели.	6
Лист 7.	Профильное стекло швеллерного типа. Детали 5,6. Верх проема.	7
Лист 8.	Профильное стекло швеллерного типа марки ПШ-250. Сечение 1-1 детали 6.	8
Лист 9.	Профильное стекло швеллерного типа марки ПШ-300. Сечение 1-1 детали 6.	9
Лист 10.	Профильное стекло швеллерного типа марки СПР-600. Сечение 1-1 детали 6.	10
Лист 11.	Профильное стекло швеллерного типа. Детали 7,8. Примыкание стеклопрофилита ригелю.	11
Лист 12.	Профильное стекло швеллерного типа марки ПШ-250. Сечение 2-2 детали 8.	12
Лист 13.	Профильное стекло швеллерного типа марки ПШ-300. Сечение 2-2 детали 8.	13
Лист 14.	Профильное стекло швеллерного типа марки СПР-600. Сечение 2-2 детали 8.	14

ТДА
1970 г.

СОДЕРЖАНИЕ

СЕРИЯ
2436-5 Вып. 1
Лист 2

Лист 15.	Профильное стекло швеллерного типа. Деталь 9. Низ проема.	стр. 15
Лист 16.	Профильное стекло швеллерного типа. Детали 10,11. Примыкание профильного стекла к открывающимся панелям.	16
Лист 17.	Профильное стекло швеллерного типа. Сечение 3-3 Детали 11.	17
Лист 18.	Профильное стекло швеллерного и короб- чатого типов. Детали 12,13. Примыкание стеклопрофилинта к ригелю.	18
Лист 19.	Профильное стекло швеллерного типа. Детали 14,15,16. Установка тяжа в проеме.	19
Лист 20.	Профильное стекло швеллерного типа. Сечения 4-4, 5-5 Детали 15.	20
Лист 21.	Профильное стекло швеллерного типа марки ПШ-250. Деталь 17. Угол здания.	21
Лист 22.	Профильное стекло швеллерного типа марки ПШ-300. Деталь 18. Угол здания.	22
Лист 23.	Профильное стекло швеллерного типа марки СПР-600. Деталь 19. Угол здания.	23
Лист 24.	Профильное стекло швеллерного типа марки ПШ-250. Деталь 20. Заполнение проема у температурного шва.	24
Лист 25.	Профильное стекло швеллерного типа марки ПШ-300. Деталь 21. Заполнение проема у температурного шва.	25
Лист 26.	Профильное стекло швеллерного типа марки СПР-600. Деталь 22. Заполнение проема у температурного шва.	26

М.И.Иванов	М.И.Иванов	М.И.Иванов	М.И.Иванов	М.И.Иванов
М.И.Иванов	М.И.Иванов	М.И.Иванов	М.И.Иванов	М.И.Иванов
М.И.Иванов	М.И.Иванов	М.И.Иванов	М.И.Иванов	М.И.Иванов
М.И.Иванов	М.И.Иванов	М.И.Иванов	М.И.Иванов	М.И.Иванов
М.И.Иванов	М.И.Иванов	М.И.Иванов	М.И.Иванов	М.И.Иванов
М.И.Иванов	М.И.Иванов	М.И.Иванов	М.И.Иванов	М.И.Иванов
М.И.Иванов	М.И.Иванов	М.И.Иванов	М.И.Иванов	М.И.Иванов
М.И.Иванов	М.И.Иванов	М.И.Иванов	М.И.Иванов	М.И.Иванов
М.И.Иванов	М.И.Иванов	М.И.Иванов	М.И.Иванов	М.И.Иванов
М.И.Иванов	М.И.Иванов	М.И.Иванов	М.И.Иванов	М.И.Иванов
М.И.Иванов	М.И.Иванов	М.И.Иванов	М.И.Иванов	М.И.Иванов
М.И.Иванов	М.И.Иванов	М.И.Иванов	М.И.Иванов	М.И.Иванов

М.И.Иванов	М.И.Иванов	М.И.Иванов	М.И.Иванов	М.И.Иванов
М.И.Иванов	М.И.Иванов	М.И.Иванов	М.И.Иванов	М.И.Иванов
М.И.Иванов	М.И.Иванов	М.И.Иванов	М.И.Иванов	М.И.Иванов
М.И.Иванов	М.И.Иванов	М.И.Иванов	М.И.Иванов	М.И.Иванов
М.И.Иванов	М.И.Иванов	М.И.Иванов	М.И.Иванов	М.И.Иванов
М.И.Иванов	М.И.Иванов	М.И.Иванов	М.И.Иванов	М.И.Иванов

М.И.Иванов	М.И.Иванов	М.И.Иванов	М.И.Иванов	М.И.Иванов
М.И.Иванов	М.И.Иванов	М.И.Иванов	М.И.Иванов	М.И.Иванов
М.И.Иванов	М.И.Иванов	М.И.Иванов	М.И.Иванов	М.И.Иванов
М.И.Иванов	М.И.Иванов	М.И.Иванов	М.И.Иванов	М.И.Иванов
М.И.Иванов	М.И.Иванов	М.И.Иванов	М.И.Иванов	М.И.Иванов
М.И.Иванов	М.И.Иванов	М.И.Иванов	М.И.Иванов	М.И.Иванов

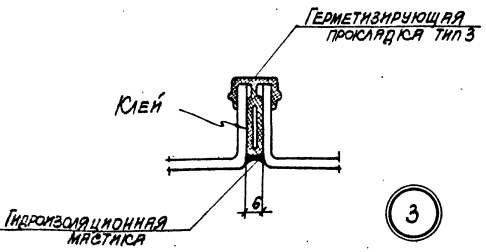
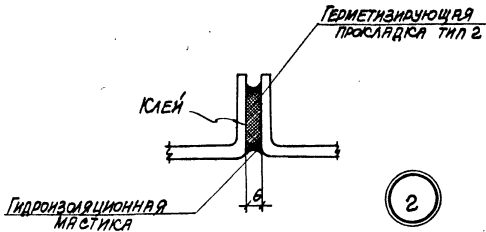
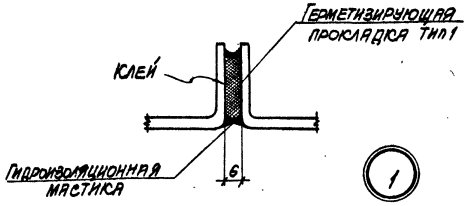
ЦНИИПРОМ-ЗДАНИЙ

ТДА
1970г.

СЕРИЯ
2436-5 Вып.1
Лист 3

СОДЕРЖАНИЕ

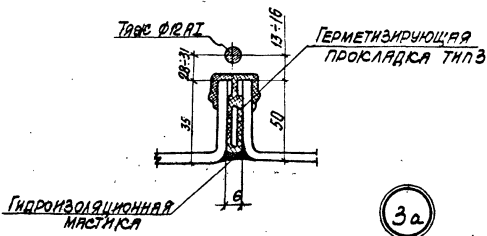
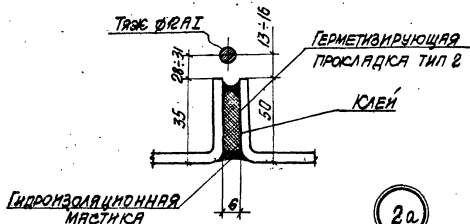
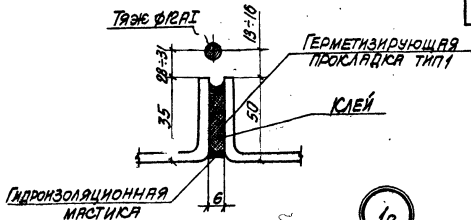
ДИС. РАБОТ:	ДИС. РАБОТ:	ДИС. РАБОТ:	ДИС. РАБОТ:	ДИС. РАБОТ:
ДИ. НИЖЕ. ЛАВ. ГЛУКШИ	ДИ. НИЖЕ. ПР. СОЛОСИН	ДИ. НИЖЕ. ПР. ТАРЛОВО	ДИ. НИЖЕ. ПР. МОНИН	ДИ. НИЖЕ. ПР. ВОДОПЬЯНОВ
ДИ. НИЖЕ. ПР. СОРОСИН	ДИ. НИЖЕ. ПР. ТАРАСОВ	ДИ. НИЖЕ. ПР. КОЗЛЕВНИКОВ	ДИ. НИЖЕ. ПР. КОЗЛАН	ДИ. НИЖЕ. ПР. ВОДОПЬЯНОВ
ДИ. НИЖЕ. ПР. ТАРАСОВ	ДИ. НИЖЕ. ПР. ТАРАСОВ	ДИ. НИЖЕ. ПР. КОЗЛЕВНИКОВ	ДИ. НИЖЕ. ПР. КОЗЛАН	ДИ. НИЖЕ. ПР. ВОДОПЬЯНОВ
ДИ. НИЖЕ. ПР. ТАРАСОВ	ДИ. НИЖЕ. ПР. ТАРАСОВ	ДИ. НИЖЕ. ПР. КОЗЛЕВНИКОВ	ДИ. НИЖЕ. ПР. КОЗЛАН	ДИ. НИЖЕ. ПР. ВОДОПЬЯНОВ
ДИ. НИЖЕ. ПР. ТАРАСОВ	ДИ. НИЖЕ. ПР. ТАРАСОВ	ДИ. НИЖЕ. ПР. КОЗЛЕВНИКОВ	ДИ. НИЖЕ. ПР. КОЗЛАН	ДИ. НИЖЕ. ПР. ВОДОПЬЯНОВ
ДИ. НИЖЕ. ПР. ТАРАСОВ	ДИ. НИЖЕ. ПР. ТАРАСОВ	ДИ. НИЖЕ. ПР. КОЗЛЕВНИКОВ	ДИ. НИЖЕ. ПР. КОЗЛАН	ДИ. НИЖЕ. ПР. ВОДОПЬЯНОВ
ДИ. НИЖЕ. ПР. ТАРАСОВ	ДИ. НИЖЕ. ПР. ТАРАСОВ	ДИ. НИЖЕ. ПР. КОЗЛЕВНИКОВ	ДИ. НИЖЕ. ПР. КОЗЛАН	ДИ. НИЖЕ. ПР. ВОДОПЬЯНОВ
ДИ. НИЖЕ. ПР. ТАРАСОВ	ДИ. НИЖЕ. ПР. ТАРАСОВ	ДИ. НИЖЕ. ПР. КОЗЛЕВНИКОВ	ДИ. НИЖЕ. ПР. КОЗЛАН	ДИ. НИЖЕ. ПР. ВОДОПЬЯНОВ
ДИ. НИЖЕ. ПР. ТАРАСОВ	ДИ. НИЖЕ. ПР. ТАРАСОВ	ДИ. НИЖЕ. ПР. КОЗЛЕВНИКОВ	ДИ. НИЖЕ. ПР. КОЗЛАН	ДИ. НИЖЕ. ПР. ВОДОПЬЯНОВ



ТДА
1970г.

Профильное стекло швеллерного типа
Детали 1,2,3. Вертикальные швы

Серия 2486-5 Выпуск 1	
Лист	4

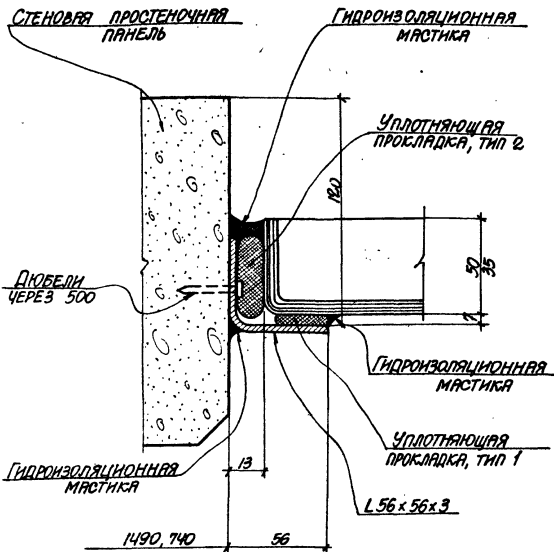


ТДА
1970г.

Профильное стекло швеллерного типа
Детали 1а, 2а, 3а. Вертикальные швы с тягом

Серия 2.486-5
Выпуск 1

Лист 5



4

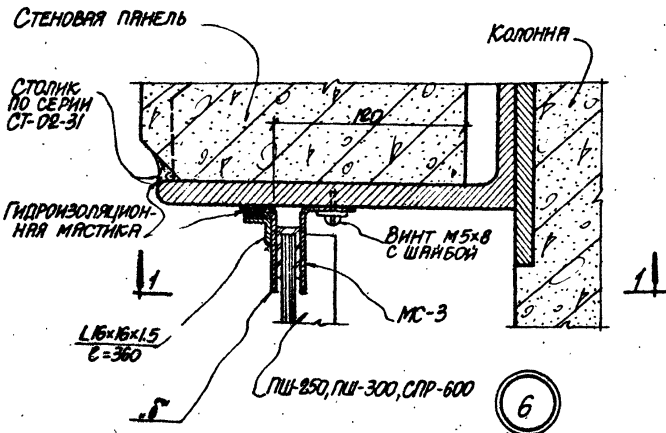
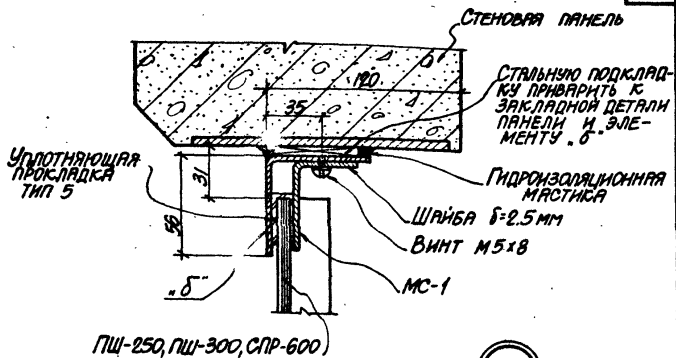
Р.К. КОНСТ. П. ШЕНАЙМАН	Исполнит.	МОННИ	П. И. НИЖ. ЛР.	В. ШЕНАЙМАН	Р.К. ЛАБОРАТ.
ИСПОЛНИТ. МАГЛЕВСКОЕ УЧЕБНО-ПРОЕКТНОЕ УЧРЕЖДЕНИЕ	П. КОСТЯКОТ. Б. РАДСКАЯ	П. КОСТЯКОТ. Б. РАДСКАЯ	П. И. НИЖ. ЛР.	Г. ЛЕМАН	П. И. НИЖ. ЛР.
Р.К. КОНСТ. П. КОСТЯКОТ	Р.К. ЛАБОРАТ. КОСТЯКОТ	П. И. НИЖ. ЛР.	Р.К. ГИМЛЫ ТАРАСОВ	С. СОРОКИН	П. И. НИЖ. ЛР.
ТАРКОВСКИЙ ПРОМСТРОИПРОЕКТ	ТАРКОВСКИЙ ПРОМСТРОИПРОЕКТ	ТАРКОВСКИЙ ПРОМСТРОИПРОЕКТ	ТАРКОВСКИЙ ПРОМСТРОИПРОЕКТ	ТАРКОВСКИЙ ПРОМСТРОИПРОЕКТ	ТАРКОВСКИЙ ПРОМСТРОИПРОЕКТ
ЦНИИПРОМЗДАНИЙ	ЦНИИПРОМЗДАНИЙ	ЦНИИПРОМЗДАНИЙ	ЦНИИПРОМЗДАНИЙ	ЦНИИПРОМЗДАНИЙ	ЦНИИПРОМЗДАНИЙ

ТДА
1970г.

Профильное стекло швеллерного типа
Деталь 4. Вертикальный шов у
простеночной панели

СЕРИЯ 2.436-5
Выпуск 1

Лист 6



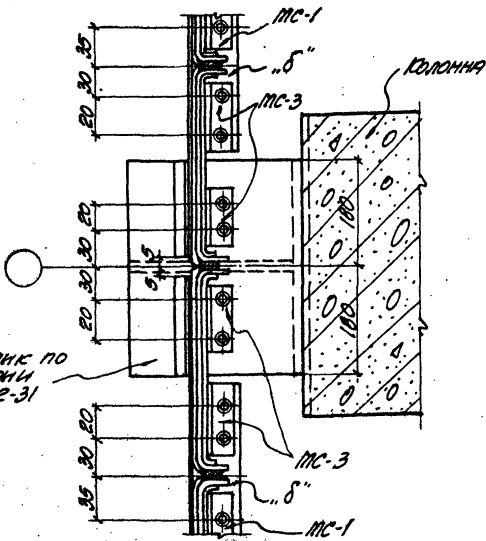
ТДА
1970г.

ПРОФИЛЬНОЕ СТЕКЛО ШВЕЛЛЕРНОГО ТИПА
ДЕТАЛИ 5, 6. ВЕРХ ПРОЕМА

СЕРИЯ 2.436-5
ВЫПУСК 1

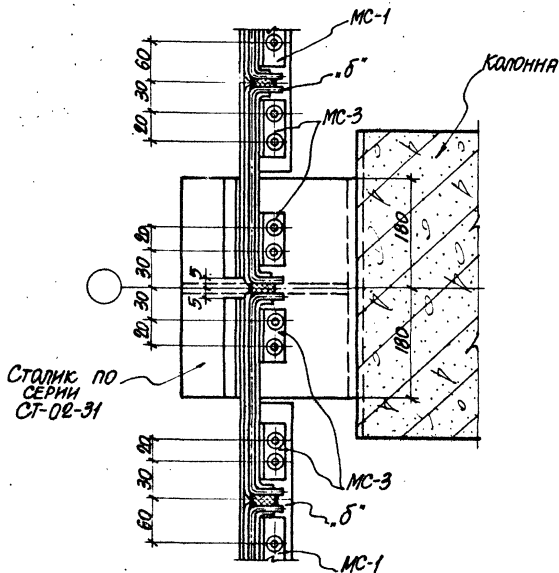
Лист 7

Директор	Инженер-проектировщик	Инженер-проектировщик	Инженер-проектировщик
Заведующий	Инженер-проектировщик	Инженер-проектировщик	Инженер-проектировщик
Инженер	Инженер-проектировщик	Инженер-проектировщик	Инженер-проектировщик
Инженер	Инженер-проектировщик	Инженер-проектировщик	Инженер-проектировщик
Инженер	Инженер-проектировщик	Инженер-проектировщик	Инженер-проектировщик
Инженер	Инженер-проектировщик	Инженер-проектировщик	Инженер-проектировщик
Инженер	Инженер-проектировщик	Инженер-проектировщик	Инженер-проектировщик
Инженер	Инженер-проектировщик	Инженер-проектировщик	Инженер-проектировщик
Инженер	Инженер-проектировщик	Инженер-проектировщик	Инженер-проектировщик
Инженер	Инженер-проектировщик	Инженер-проектировщик	Инженер-проектировщик
Инженер	Инженер-проектировщик	Инженер-проектировщик	Инженер-проектировщик



1-1
 (СТЕНОВЫЕ ПАНЕЛИ УДОБНО НЕ ПОКАЗАНЫ)

ЦНИИПРОТ ЗДАНИИ	ТДА 1970г.	ПРОФИЛЬНОЕ СТЕКЛО ШВЕДСКОГО ТИПА МАРКА ПШ-250 СЕЧЕНИЕ 1-1 ДЕТАЛИ 6	СЕРИЯ 2.436-5
			ВЕРСИЯ 1
			Лист 8



1-1

(СТЕНОВЫЕ ПАНЕЛИ УСЛОВНО НЕ ПОКАЗАНЫ)

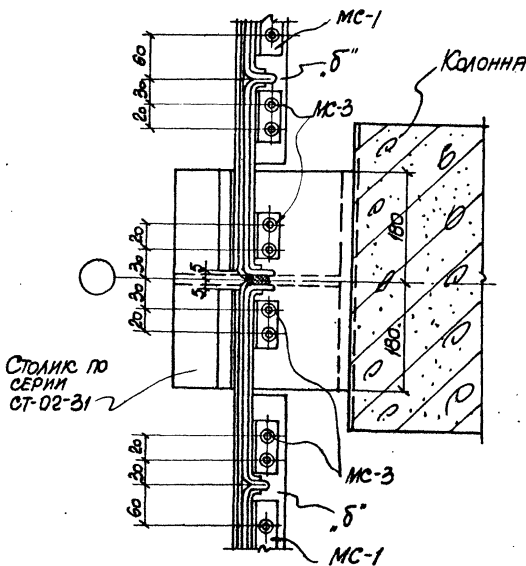
ТДА
1970г.

ПРОФИЛЬНОЕ СТЕКЛО ШВЕЛМЕРНОГО ТИПА
МАРКИ ПШ-300.
СЕЧЕНИЕ 1-1 ДЕТАЛИ Б

СЕРИЯ 2436-5
ВЫПУСК 1

ЛИСТ 9

10990-0210

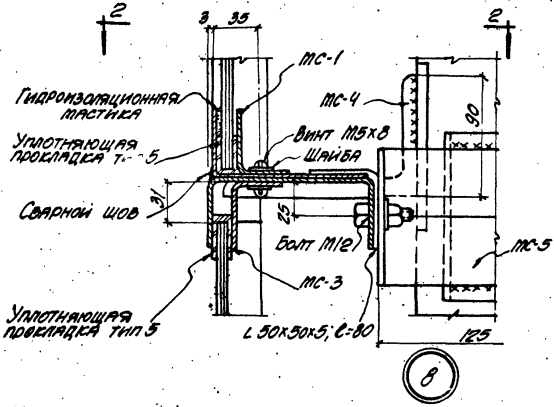
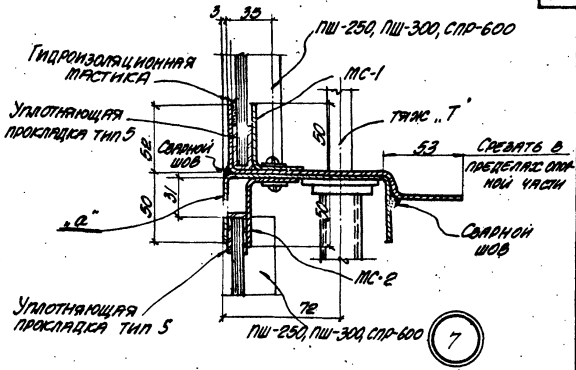


1-1

(СТЕНОВЫЕ ПАНЕЛИ УСЛОВНО НЕ ПОКАЗАНЫ)

ЦНИИПРОМ-
ЗДАНИЙТДА
1970г.Профильное стекло швеллерного типа
МАРКИ СПР-600.
СЕЧЕНИЕ 1-1 ДЕТАЛИ 6СЕРИЯ 2.136-5
ВЫПУСК 1

Лист 10



ТДА 1970г.	ПРОФИЛЬНОЕ СТЕКЛО ШВЕЛЛЕРНОГО ТИПА.	ВЕРНА 2.436-5
	ДЕТАЛИ 7,8. ПРИКЛЫКАНИЕ СТЕКЛОПАННИТА К РАМКАМ.	ВЫПУСК 1
		Лист 11

Д. ИЖС. ГР. ПРОДЛОВ	Д. ИЖС. ГР. ДИПСАНИ	Д. ИЖС. ГР. СОРОСКИН	Д. ИЖС. ГР. ТАРАСОВ	Д. ИЖС. ГР. ШИВАЙДМАН	Д. ИЖС. ГР. ПИЩУЛЕНКИН	Д. ИЖС. ГР. КОЗЕВНИЦОВА
Д. ИЖС. ГР. ДИПСАНИ	Д. ИЖС. ГР. СОРОСКИН	Д. ИЖС. ГР. ТАРАСОВ	Д. ИЖС. ГР. ШИВАЙДМАН	Д. ИЖС. ГР. ПИЩУЛЕНКИН	Д. ИЖС. ГР. КОЗЕВНИЦОВА	Д. ИЖС. ГР. КОЗЕВНИЦОВА
Д. ИЖС. ГР. ТАРАСОВ	Д. ИЖС. ГР. ШИВАЙДМАН	Д. ИЖС. ГР. ПИЩУЛЕНКИН	Д. ИЖС. ГР. КОЗЕВНИЦОВА	Д. ИЖС. ГР. КОЗЕВНИЦОВА	Д. ИЖС. ГР. КОЗЕВНИЦОВА	Д. ИЖС. ГР. КОЗЕВНИЦОВА
Д. ИЖС. ГР. ШИВАЙДМАН	Д. ИЖС. ГР. ПИЩУЛЕНКИН	Д. ИЖС. ГР. КОЗЕВНИЦОВА	Д. ИЖС. ГР. КОЗЕВНИЦОВА	Д. ИЖС. ГР. КОЗЕВНИЦОВА	Д. ИЖС. ГР. КОЗЕВНИЦОВА	Д. ИЖС. ГР. КОЗЕВНИЦОВА
Д. ИЖС. ГР. КОЗЕВНИЦОВА	Д. ИЖС. ГР. КОЗЕВНИЦОВА	Д. ИЖС. ГР. КОЗЕВНИЦОВА	Д. ИЖС. ГР. КОЗЕВНИЦОВА	Д. ИЖС. ГР. КОЗЕВНИЦОВА	Д. ИЖС. ГР. КОЗЕВНИЦОВА	Д. ИЖС. ГР. КОЗЕВНИЦОВА
Д. ИЖС. ГР. КОЗЕВНИЦОВА	Д. ИЖС. ГР. КОЗЕВНИЦОВА	Д. ИЖС. ГР. КОЗЕВНИЦОВА	Д. ИЖС. ГР. КОЗЕВНИЦОВА	Д. ИЖС. ГР. КОЗЕВНИЦОВА	Д. ИЖС. ГР. КОЗЕВНИЦОВА	Д. ИЖС. ГР. КОЗЕВНИЦОВА
Д. ИЖС. ГР. КОЗЕВНИЦОВА	Д. ИЖС. ГР. КОЗЕВНИЦОВА	Д. ИЖС. ГР. КОЗЕВНИЦОВА	Д. ИЖС. ГР. КОЗЕВНИЦОВА	Д. ИЖС. ГР. КОЗЕВНИЦОВА	Д. ИЖС. ГР. КОЗЕВНИЦОВА	Д. ИЖС. ГР. КОЗЕВНИЦОВА
Д. ИЖС. ГР. КОЗЕВНИЦОВА	Д. ИЖС. ГР. КОЗЕВНИЦОВА	Д. ИЖС. ГР. КОЗЕВНИЦОВА	Д. ИЖС. ГР. КОЗЕВНИЦОВА	Д. ИЖС. ГР. КОЗЕВНИЦОВА	Д. ИЖС. ГР. КОЗЕВНИЦОВА	Д. ИЖС. ГР. КОЗЕВНИЦОВА
Д. ИЖС. ГР. КОЗЕВНИЦОВА	Д. ИЖС. ГР. КОЗЕВНИЦОВА	Д. ИЖС. ГР. КОЗЕВНИЦОВА	Д. ИЖС. ГР. КОЗЕВНИЦОВА	Д. ИЖС. ГР. КОЗЕВНИЦОВА	Д. ИЖС. ГР. КОЗЕВНИЦОВА	Д. ИЖС. ГР. КОЗЕВНИЦОВА
Д. ИЖС. ГР. КОЗЕВНИЦОВА	Д. ИЖС. ГР. КОЗЕВНИЦОВА	Д. ИЖС. ГР. КОЗЕВНИЦОВА	Д. ИЖС. ГР. КОЗЕВНИЦОВА	Д. ИЖС. ГР. КОЗЕВНИЦОВА	Д. ИЖС. ГР. КОЗЕВНИЦОВА	Д. ИЖС. ГР. КОЗЕВНИЦОВА

САРЬКОВСКИЙ
ПРОМСТРОЙ-
СТАЛПРОЕКТ

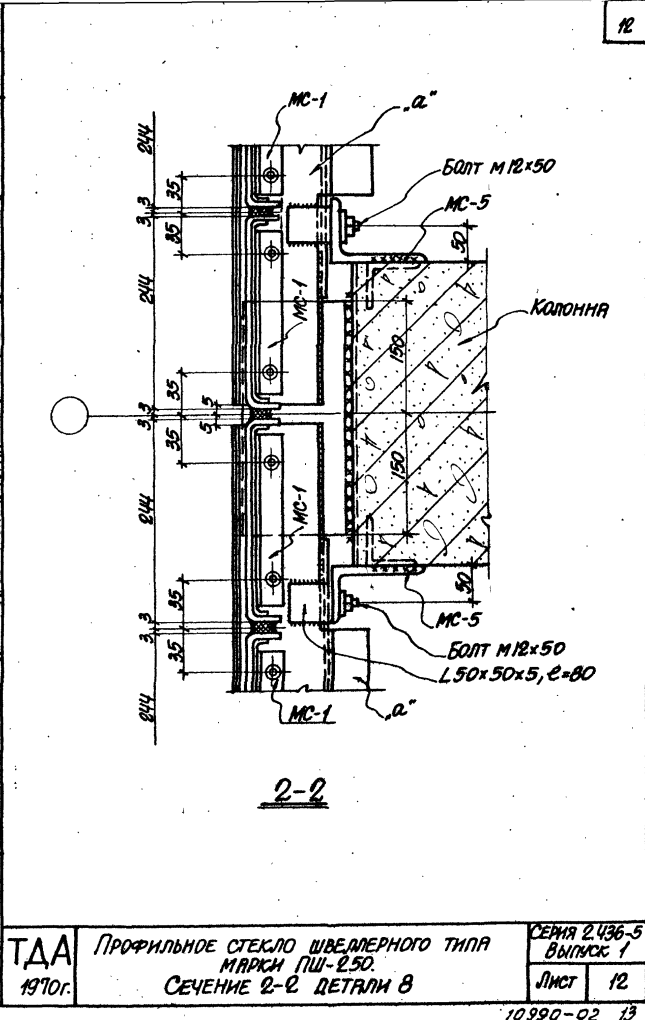
ПРОДЛОВ
ДИПСАНИ
СОРОСКИН
ТАРАСОВ

ДИПСАНИ
СОРОСКИН
ТАРАСОВ

ДИПСАНИ
СОРОСКИН
ТАРАСОВ

ДИПСАНИ
СОРОСКИН
ТАРАСОВ

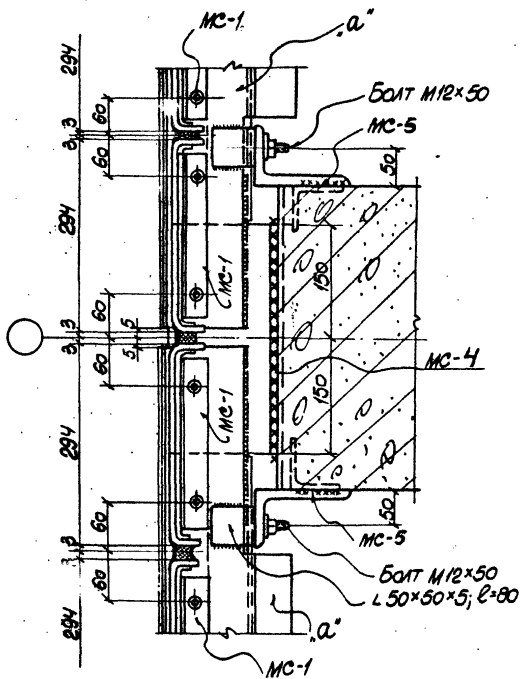
ДИПСАНИ
СОРОСКИН
ТАРАСОВ



ТДА
1970г.

ПРОФИЛЬНОЕ СТЕКЛО ШВЕДЕРНОГО ТИПА
МАРКА ПШ-250.
СЕЧЕНИЕ 2-2 ДЕТАЛИ 8

СЕРИЯ 2436-5
ВЫПСК 1
Лист 12



2-2

ТДА

1970г.

ПРОФИЛЬНОЕ СТЕКЛО ШВЕДЕРНОГО ТИПА
МАРКИ ПШ-300.

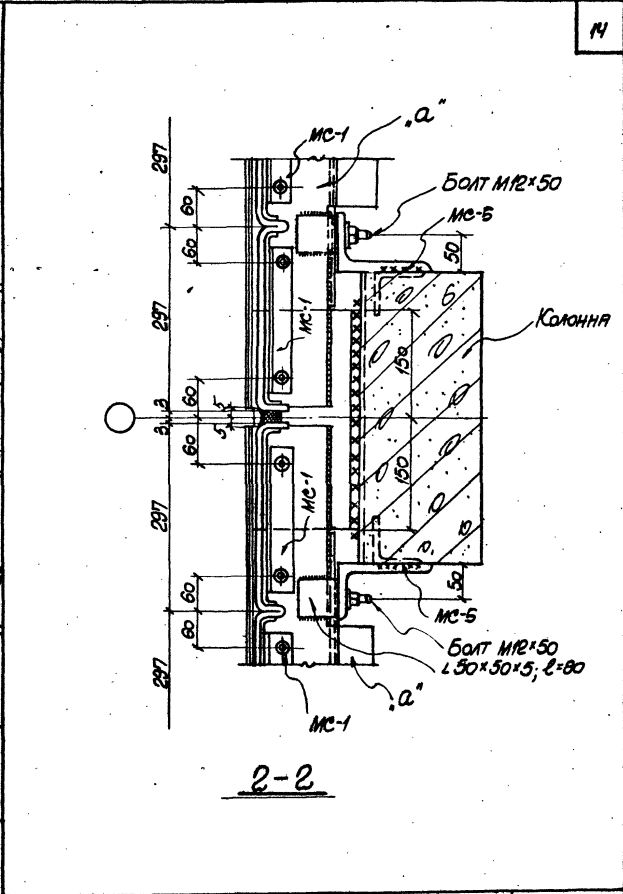
СЕЧЕНИЕ 2-2 ДЕТАЛИ В

СВЯЗЬ 2.436-3

ВЫПИСЬ 1

Лист 13

Дир. ЛАБОРАТОРИИ	И. П. СЕВЕР	Дир. ЛАБОРАТОРИИ	Л. П. СЕВЕР
Инженер	А. П. СЕВЕР	Инженер	Л. П. СЕВЕР
М. П. СЕВЕР		М. П. СЕВЕР	
И. П. СЕВЕР		И. П. СЕВЕР	
Дир. ЛАБОРАТОРИИ	И. П. СЕВЕР	Дир. ЛАБОРАТОРИИ	И. П. СЕВЕР
Инженер	Л. П. СЕВЕР	Инженер	Л. П. СЕВЕР
М. П. СЕВЕР		М. П. СЕВЕР	
И. П. СЕВЕР		И. П. СЕВЕР	
Дир. ЛАБОРАТОРИИ	И. П. СЕВЕР	Дир. ЛАБОРАТОРИИ	И. П. СЕВЕР
Инженер	Л. П. СЕВЕР	Инженер	Л. П. СЕВЕР
М. П. СЕВЕР		М. П. СЕВЕР	
И. П. СЕВЕР		И. П. СЕВЕР	
Дир. ЛАБОРАТОРИИ	И. П. СЕВЕР	Дир. ЛАБОРАТОРИИ	И. П. СЕВЕР
Инженер	Л. П. СЕВЕР	Инженер	Л. П. СЕВЕР
М. П. СЕВЕР		М. П. СЕВЕР	
И. П. СЕВЕР		И. П. СЕВЕР	



2-2

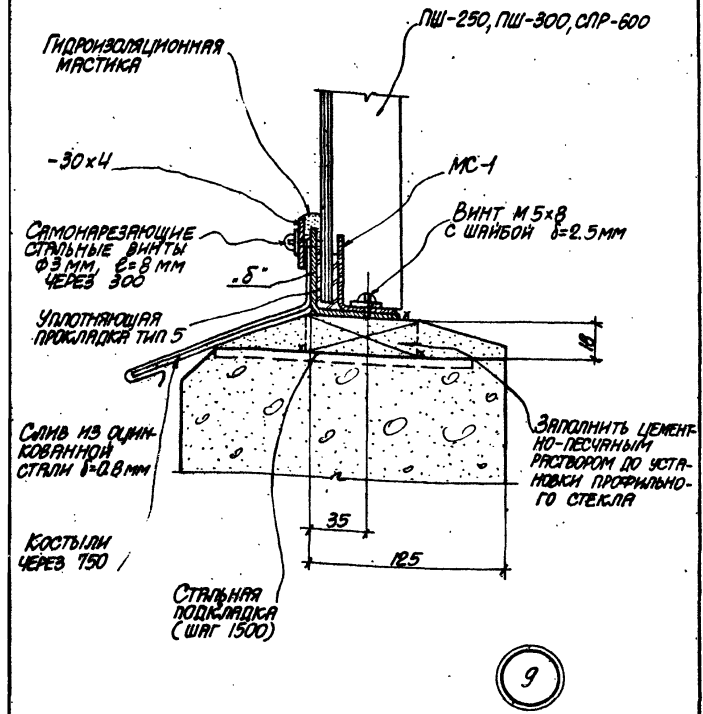
ЦНИПРОМ-ЗДАНИЙ

ТДА
1970г.

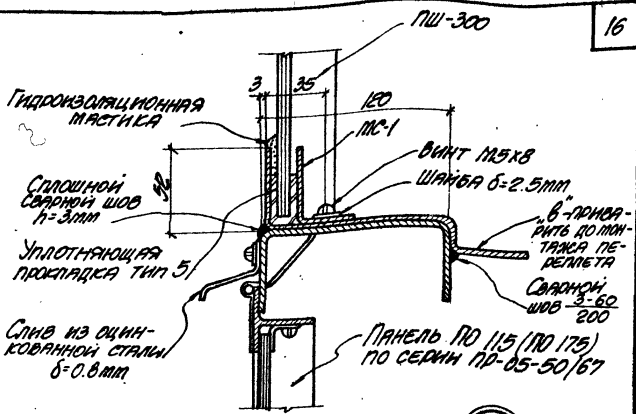
ПРОФИЛЬНОЕ СТЕКЛО ШВЕДЕРНОГО ТИПА
МАРКИ СПР-600.
СЕЧЕНИЕ 2-2 ДЕТАЛИ В

СЕРИЯ 2.436-5	ЛСТ 14
ВЫПУСК 1	

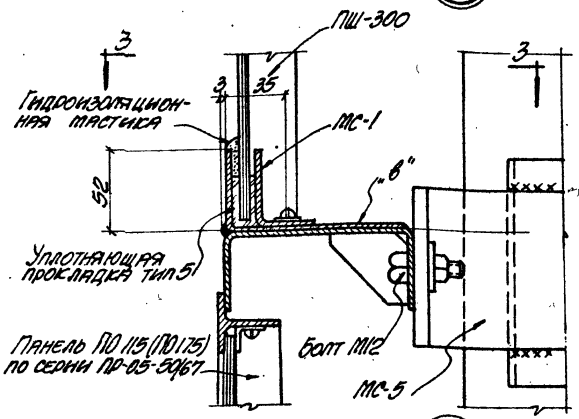
14



ТДА 1970г.	Профильное стекло швеллерного типа деталь 9. Низ проема	Серия 2.486-5 Выпуск 1	
		Лист	15



10

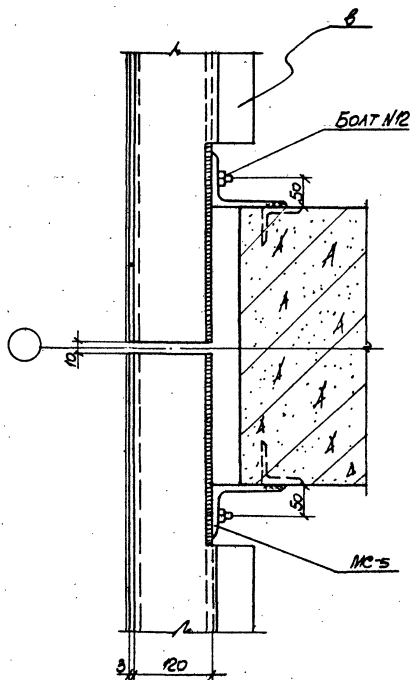


11

В.К. КОНОПЦЕВ	Ш.Н. НАЙДАН	М.С. КОНОПЦЕВ	В.С. КОНОПЦЕВ	В.С. КОНОПЦЕВ	В.С. КОНОПЦЕВ	В.С. КОНОПЦЕВ	В.С. КОНОПЦЕВ	В.С. КОНОПЦЕВ	В.С. КОНОПЦЕВ
В.С. КОНОПЦЕВ	В.С. КОНОПЦЕВ	В.С. КОНОПЦЕВ	В.С. КОНОПЦЕВ	В.С. КОНОПЦЕВ	В.С. КОНОПЦЕВ	В.С. КОНОПЦЕВ	В.С. КОНОПЦЕВ	В.С. КОНОПЦЕВ	В.С. КОНОПЦЕВ
В.С. КОНОПЦЕВ	В.С. КОНОПЦЕВ	В.С. КОНОПЦЕВ	В.С. КОНОПЦЕВ	В.С. КОНОПЦЕВ	В.С. КОНОПЦЕВ	В.С. КОНОПЦЕВ	В.С. КОНОПЦЕВ	В.С. КОНОПЦЕВ	В.С. КОНОПЦЕВ
В.С. КОНОПЦЕВ	В.С. КОНОПЦЕВ	В.С. КОНОПЦЕВ	В.С. КОНОПЦЕВ	В.С. КОНОПЦЕВ	В.С. КОНОПЦЕВ	В.С. КОНОПЦЕВ	В.С. КОНОПЦЕВ	В.С. КОНОПЦЕВ	В.С. КОНОПЦЕВ
В.С. КОНОПЦЕВ	В.С. КОНОПЦЕВ	В.С. КОНОПЦЕВ	В.С. КОНОПЦЕВ	В.С. КОНОПЦЕВ	В.С. КОНОПЦЕВ	В.С. КОНОПЦЕВ	В.С. КОНОПЦЕВ	В.С. КОНОПЦЕВ	В.С. КОНОПЦЕВ
В.С. КОНОПЦЕВ	В.С. КОНОПЦЕВ	В.С. КОНОПЦЕВ	В.С. КОНОПЦЕВ	В.С. КОНОПЦЕВ	В.С. КОНОПЦЕВ	В.С. КОНОПЦЕВ	В.С. КОНОПЦЕВ	В.С. КОНОПЦЕВ	В.С. КОНОПЦЕВ
В.С. КОНОПЦЕВ	В.С. КОНОПЦЕВ	В.С. КОНОПЦЕВ	В.С. КОНОПЦЕВ	В.С. КОНОПЦЕВ	В.С. КОНОПЦЕВ	В.С. КОНОПЦЕВ	В.С. КОНОПЦЕВ	В.С. КОНОПЦЕВ	В.С. КОНОПЦЕВ
В.С. КОНОПЦЕВ	В.С. КОНОПЦЕВ	В.С. КОНОПЦЕВ	В.С. КОНОПЦЕВ	В.С. КОНОПЦЕВ	В.С. КОНОПЦЕВ	В.С. КОНОПЦЕВ	В.С. КОНОПЦЕВ	В.С. КОНОПЦЕВ	В.С. КОНОПЦЕВ
В.С. КОНОПЦЕВ	В.С. КОНОПЦЕВ	В.С. КОНОПЦЕВ	В.С. КОНОПЦЕВ	В.С. КОНОПЦЕВ	В.С. КОНОПЦЕВ	В.С. КОНОПЦЕВ	В.С. КОНОПЦЕВ	В.С. КОНОПЦЕВ	В.С. КОНОПЦЕВ
В.С. КОНОПЦЕВ	В.С. КОНОПЦЕВ	В.С. КОНОПЦЕВ	В.С. КОНОПЦЕВ	В.С. КОНОПЦЕВ	В.С. КОНОПЦЕВ	В.С. КОНОПЦЕВ	В.С. КОНОПЦЕВ	В.С. КОНОПЦЕВ	В.С. КОНОПЦЕВ

ТДА ПРОФИЛЬНОЕ СТЕКЛО ШВЕДЕРНОГО ТИПА.
 ДЕТАЛИ (Д.И.). ПРИМЫКАНИЕ ПРОФИЛЬНОГО СТЕКЛА
 К ОТКРЫВАЮЩИМСЯ ПАНЕЛЯМ.
 1970г.

СЕРИЯ 2496-5
 ВЫПУСК 1
 ЛИСТ 16



3-3

(КРЕПЛЕНИЕ ПРОФИЛЬНОГО СТЕКЛА УСЛОВНО НЕ ПОКАЗАНО)

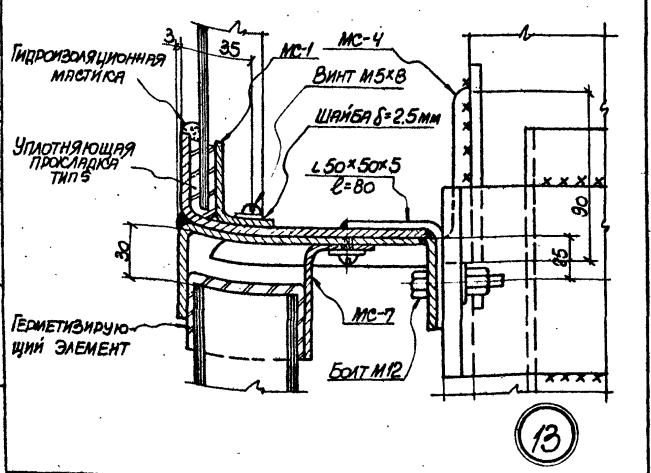
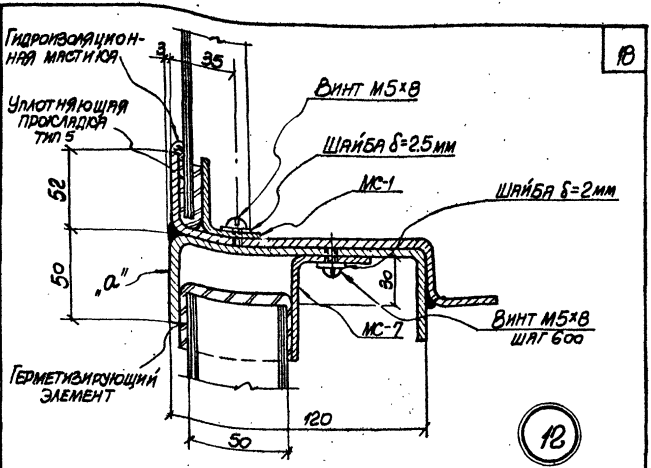
ТДА
1970 г.

ПРОФИЛЬНОЕ СТЕКЛО ШВЕЛЛЕРНОГО ТИПА,
СЕЧЕНИЕ 3-3 ДЕТАЛИ И

СЕРИЯ 2.496-5
ВЫПУСК 1

Лист 17

ОСНОВАН. РАБОТЫ	САМОУРОВН. ПОСЛЕД.	ОСНОВАН. РАБОТЫ	САМОУРОВН. ПОСЛЕД.	ОСНОВАН. РАБОТЫ	САМОУРОВН. ПОСЛЕД.
УСТАН. ПР. РАБОТЫ	УСТАН. ПР. РАБОТЫ	УСТАН. ПР. РАБОТЫ	УСТАН. ПР. РАБОТЫ	УСТАН. ПР. РАБОТЫ	УСТАН. ПР. РАБОТЫ
ОСНОВАН. РАБОТЫ	САМОУРОВН. ПОСЛЕД.	ОСНОВАН. РАБОТЫ	САМОУРОВН. ПОСЛЕД.	ОСНОВАН. РАБОТЫ	САМОУРОВН. ПОСЛЕД.
ОСНОВАН. РАБОТЫ	САМОУРОВН. ПОСЛЕД.	ОСНОВАН. РАБОТЫ	САМОУРОВН. ПОСЛЕД.	ОСНОВАН. РАБОТЫ	САМОУРОВН. ПОСЛЕД.
ОСНОВАН. РАБОТЫ	САМОУРОВН. ПОСЛЕД.	ОСНОВАН. РАБОТЫ	САМОУРОВН. ПОСЛЕД.	ОСНОВАН. РАБОТЫ	САМОУРОВН. ПОСЛЕД.
ОСНОВАН. РАБОТЫ	САМОУРОВН. ПОСЛЕД.	ОСНОВАН. РАБОТЫ	САМОУРОВН. ПОСЛЕД.	ОСНОВАН. РАБОТЫ	САМОУРОВН. ПОСЛЕД.
ОСНОВАН. РАБОТЫ	САМОУРОВН. ПОСЛЕД.	ОСНОВАН. РАБОТЫ	САМОУРОВН. ПОСЛЕД.	ОСНОВАН. РАБОТЫ	САМОУРОВН. ПОСЛЕД.
ОСНОВАН. РАБОТЫ	САМОУРОВН. ПОСЛЕД.	ОСНОВАН. РАБОТЫ	САМОУРОВН. ПОСЛЕД.	ОСНОВАН. РАБОТЫ	САМОУРОВН. ПОСЛЕД.
ОСНОВАН. РАБОТЫ	САМОУРОВН. ПОСЛЕД.	ОСНОВАН. РАБОТЫ	САМОУРОВН. ПОСЛЕД.	ОСНОВАН. РАБОТЫ	САМОУРОВН. ПОСЛЕД.
ОСНОВАН. РАБОТЫ	САМОУРОВН. ПОСЛЕД.	ОСНОВАН. РАБОТЫ	САМОУРОВН. ПОСЛЕД.	ОСНОВАН. РАБОТЫ	САМОУРОВН. ПОСЛЕД.
ОСНОВАН. РАБОТЫ	САМОУРОВН. ПОСЛЕД.	ОСНОВАН. РАБОТЫ	САМОУРОВН. ПОСЛЕД.	ОСНОВАН. РАБОТЫ	САМОУРОВН. ПОСЛЕД.
ОСНОВАН. РАБОТЫ	САМОУРОВН. ПОСЛЕД.	ОСНОВАН. РАБОТЫ	САМОУРОВН. ПОСЛЕД.	ОСНОВАН. РАБОТЫ	САМОУРОВН. ПОСЛЕД.



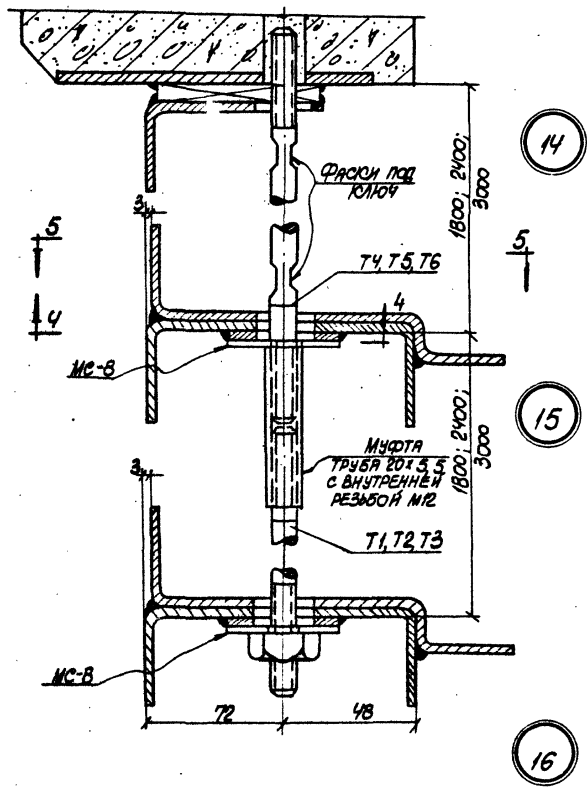
ТДА
1970г.

Профильное стекло швеллерного и коробчатого типов.

Детали 12, 13. Примыкание стеклопрофиля к ригелю

СЕРИЯ 2-436-5
Войсков 1

Лист 18

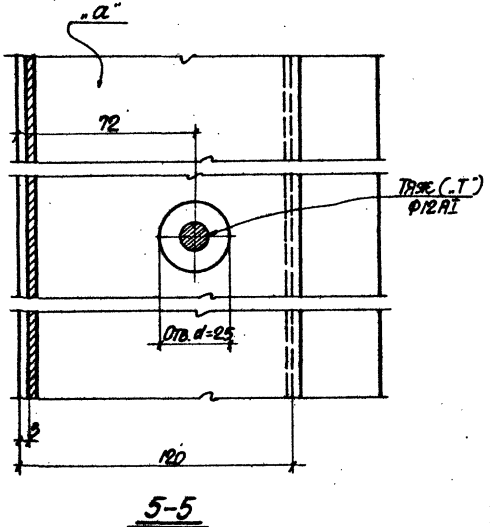
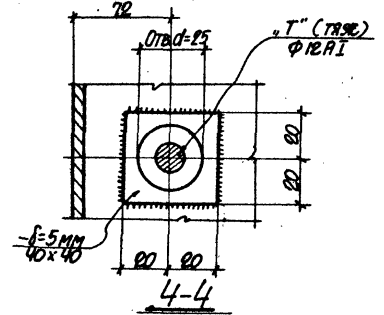


ТДА
 1970г. ПРОФИЛЬНОЕ СТЕКЛО ШВЕДЕРНОГО ТИПА.
 ДЕТАЛИ 14, 15, 16. УСТАНОВКА ТЯЖЕЛ В ПРОЕМЕ

СЕРИЯ 2496-5
 ВЫПУСК 1

Лист 19

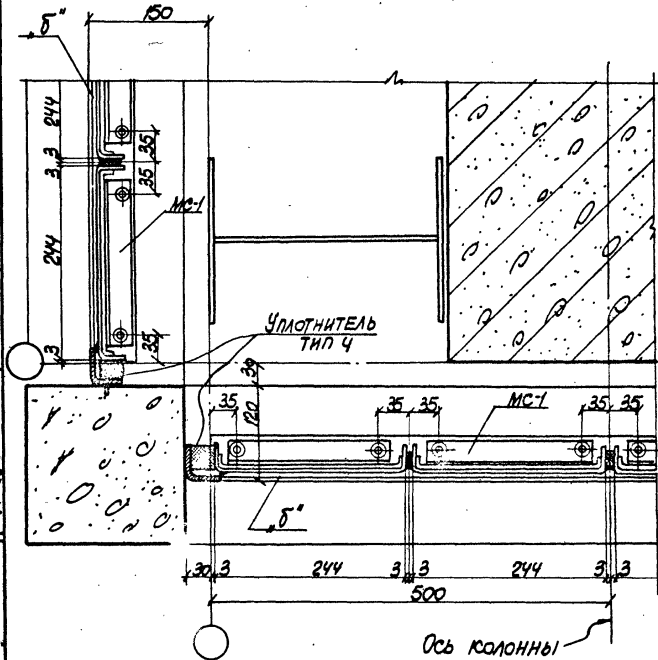
Р.К. КОСЫРГА	И. КОСЫРГА	И. КОСЫРГА	И. КОСЫРГА	И. КОСЫРГА	И. КОСЫРГА	И. КОСЫРГА	И. КОСЫРГА
Д. ИНЖ. ПР.	Д. ИНЖ. ПР.	Д. ИНЖ. ПР.	Д. ИНЖ. ПР.	Д. ИНЖ. ПР.	Д. ИНЖ. ПР.	Д. ИНЖ. ПР.	Д. ИНЖ. ПР.
Д. ИНЖ. ПР.	Д. ИНЖ. ПР.	Д. ИНЖ. ПР.	Д. ИНЖ. ПР.	Д. ИНЖ. ПР.	Д. ИНЖ. ПР.	Д. ИНЖ. ПР.	Д. ИНЖ. ПР.
Д. ИНЖ. ПР.	Д. ИНЖ. ПР.	Д. ИНЖ. ПР.	Д. ИНЖ. ПР.	Д. ИНЖ. ПР.	Д. ИНЖ. ПР.	Д. ИНЖ. ПР.	Д. ИНЖ. ПР.
Д. ИНЖ. ПР.	Д. ИНЖ. ПР.	Д. ИНЖ. ПР.	Д. ИНЖ. ПР.	Д. ИНЖ. ПР.	Д. ИНЖ. ПР.	Д. ИНЖ. ПР.	Д. ИНЖ. ПР.
Д. ИНЖ. ПР.	Д. ИНЖ. ПР.	Д. ИНЖ. ПР.	Д. ИНЖ. ПР.	Д. ИНЖ. ПР.	Д. ИНЖ. ПР.	Д. ИНЖ. ПР.	Д. ИНЖ. ПР.
Д. ИНЖ. ПР.	Д. ИНЖ. ПР.	Д. ИНЖ. ПР.	Д. ИНЖ. ПР.	Д. ИНЖ. ПР.	Д. ИНЖ. ПР.	Д. ИНЖ. ПР.	Д. ИНЖ. ПР.
Д. ИНЖ. ПР.	Д. ИНЖ. ПР.	Д. ИНЖ. ПР.	Д. ИНЖ. ПР.	Д. ИНЖ. ПР.	Д. ИНЖ. ПР.	Д. ИНЖ. ПР.	Д. ИНЖ. ПР.
Д. ИНЖ. ПР.	Д. ИНЖ. ПР.	Д. ИНЖ. ПР.	Д. ИНЖ. ПР.	Д. ИНЖ. ПР.	Д. ИНЖ. ПР.	Д. ИНЖ. ПР.	Д. ИНЖ. ПР.



ТДА
 1970г.

ПРОФИЛЬНОЕ СТЕКЛО ШВЕЛЛЕРНОГО ТИПА.
 СЕЧЕНИЯ 4-4; 5-5 ДЕТАЛИ 15

СЕРИЯ 2.436-5	
ВЫПУСК 1	
ЛИСТ	20



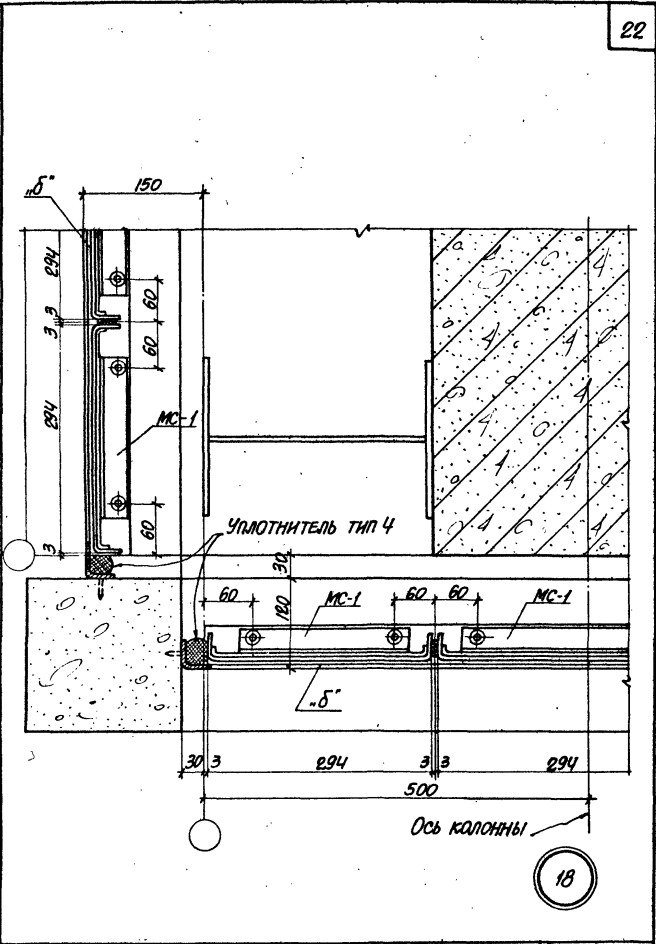
ТДА
1970г.

Профильное стекло швемерного типа
марки ПШ-250.
деталь 17. Угол здания

Серия 2436-5
Выпуск 1

Лист 21

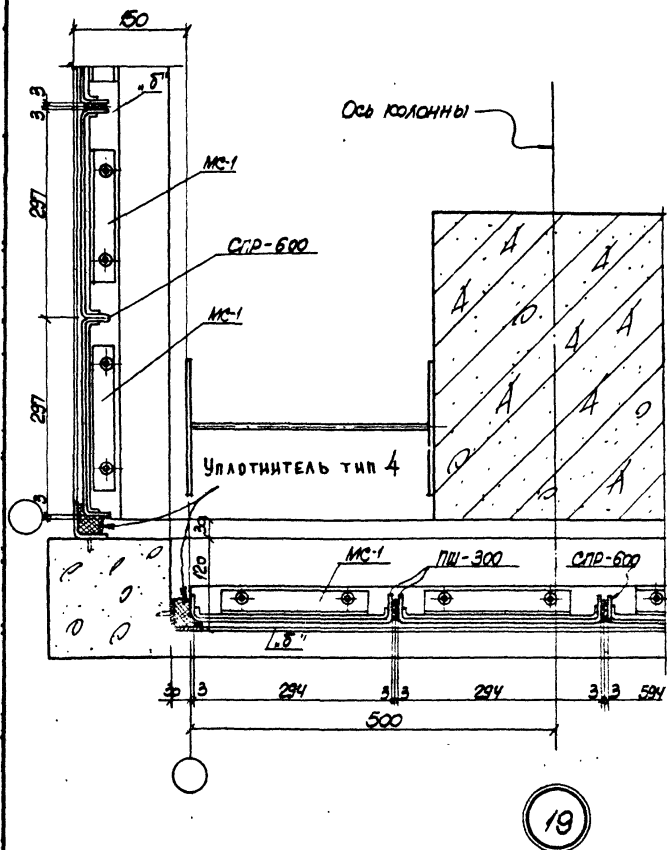
РК. РАБОТА	Д. РАДОВ	МОНИИ	РК. КОНСТР. ШВЕЙЦМАИ
СА. НИЖ. ДИ	Г. ПАУИИ	В. БОЛОДЬЯНОВ	И. ПОДОЛИИИТ.
СА. НИЖ. ДИ	С. СОРОКИИИ	Б. БОЛОДСКИИИ	П. ПРОВЕРИИИ
РК. ГРУППЫ	Г. РАДОВ	К. КОЖЕВНИКОВ	К. КОЖЕВНИКОВ
СА. НИЖ. ДИ	Г. РАДОВ	К. КОЖЕВНИКОВ	К. КОЖЕВНИКОВ
СА. НИЖ. ДИ	Г. РАДОВ	К. КОЖЕВНИКОВ	К. КОЖЕВНИКОВ
СА. НИЖ. ДИ	Г. РАДОВ	К. КОЖЕВНИКОВ	К. КОЖЕВНИКОВ
СА. НИЖ. ДИ	Г. РАДОВ	К. КОЖЕВНИКОВ	К. КОЖЕВНИКОВ
СА. НИЖ. ДИ	Г. РАДОВ	К. КОЖЕВНИКОВ	К. КОЖЕВНИКОВ
СА. НИЖ. ДИ	Г. РАДОВ	К. КОЖЕВНИКОВ	К. КОЖЕВНИКОВ



ТДА
1970г.

ПРОФИЛЬНОЕ СТЕКЛО ШВЕЛЛЕРНОГО ТИПА
МАРКИ ПШ-300.
ДЕТАЛЬ 18. УГОЛ ЗАДАНИЯ

СЕРИЯ 2.436-5
Выпуск 1
Лист 22



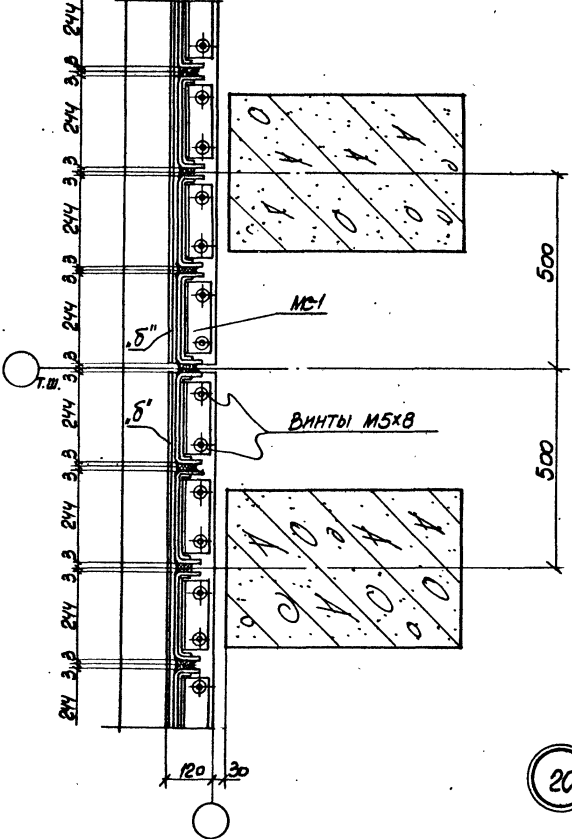
ТДА
1970г.

Профильное стекло швелмерного типа
марки СПР-600
ДЕТАЛЬ 19. Угол здания

СЕРИЯ 2.436-5
ВЫПУСК 1

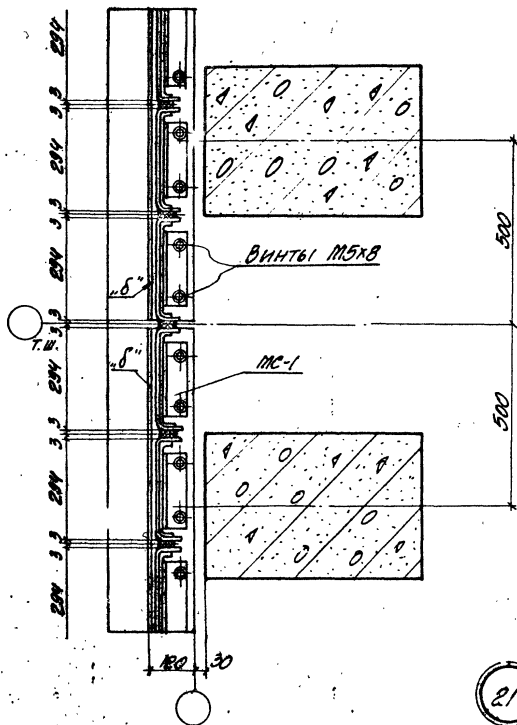
Лист 23

ДИС. АВТОРАТ	ПРОЗДОВ	ХАРЬКОВСКИЙ ПРОМСТРОИПРОЕКТ	ДИС. КОМП. ГР. КОЛОН	ДИС. КОМП. ГР. ШИМЕЛАН
ДИС. ИНЖ. ЛАВ	ЛИКОСИН	ДИС. ИНЖ. ПР. ВОДОЯНОВ	ДИС. КОМП. ГР. ВОЛОЯНОВ	ДИС. КОМП. ГР. РАЙСКОПАН
ДИС. ИНЖ. ПР. СОРОСИН	ДИС. ИНЖ. ПР. СОРОСИН	ДИС. КОМП. ГР. БРАСЛАН	ДИС. КОМП. ГР. БРАСЛАН	ДИС. КОМП. ГР. КОСОВИНСКОЕ
ДИС. ИНЖ. ПР. ТРАНСОВ	ДИС. ИНЖ. ПР. ТРАНСОВ	ДИС. КОМП. ГР. КОСОВИНСКОЕ	ДИС. КОМП. ГР. КОСОВИНСКОЕ	ДИС. КОМП. ГР. КОСОВИНСКОЕ
ДИС. ИНЖ. ПР. КОСОВИНСКОЕ	ДИС. КОМП. ГР. КОСОВИНСКОЕ	ДИС. КОМП. ГР. КОСОВИНСКОЕ	ДИС. КОМП. ГР. КОСОВИНСКОЕ	ДИС. КОМП. ГР. КОСОВИНСКОЕ



20

ТДА Профильное стекло швеллерного типа марки ПШ-250. **СЕРИЯ 2.136-5**
 1970г. Деталь 20. Заполнение проема у температурного шва **Выпуск 1**
 Лист **24**



ТДА

ПРОФИЛЬНОЕ СТЕКЛО УБРАННОГО ТИПА
МАРКИ ПЛЛ-300.

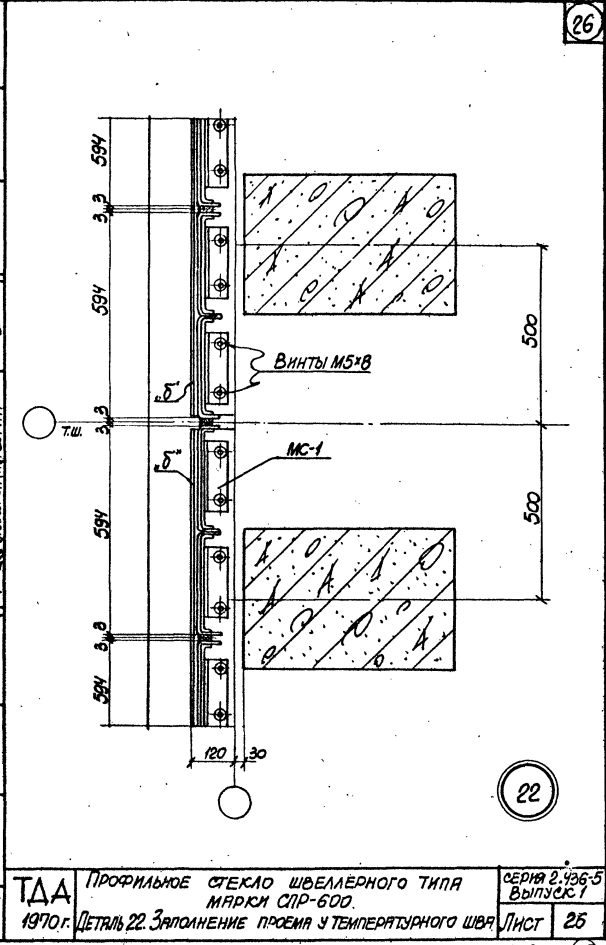
ДЕПАРТ. 2.436-5
ВОИНСК 1

1970 г.

ДЕТАЛЬ 21. ЗАПОЛНЕНИЕ РАМКИ У ТЕМПЕРАТУРНОГО ДВА

Лист 25

ДИ. АВТОР П. П. ДРОЗДОВ	ДИ. АВТОР П. П. МОИНА	ДИ. АВТОР П. П. ШИВЕЛЕР	ДИ. АВТОР П. П. СЕМЕНОВ
ДИ. АВТОР П. П. ГРИГОРИЙ	ДИ. АВТОР П. П. БОСОРЯНОВ	ДИ. АВТОР П. П. ПРОБЛЕТА	ДИ. АВТОР П. П. КОЖЕВНИКОВ
ДИ. АВТОР П. П. ГРИГОРИЙ	ДИ. АВТОР П. П. БОСОРЯНОВ	ДИ. АВТОР П. П. ПРОБЛЕТА	ДИ. АВТОР П. П. КОЖЕВНИКОВ
ДИ. АВТОР П. П. ГРИГОРИЙ	ДИ. АВТОР П. П. БОСОРЯНОВ	ДИ. АВТОР П. П. ПРОБЛЕТА	ДИ. АВТОР П. П. КОЖЕВНИКОВ
ДИ. АВТОР П. П. ГРИГОРИЙ	ДИ. АВТОР П. П. БОСОРЯНОВ	ДИ. АВТОР П. П. ПРОБЛЕТА	ДИ. АВТОР П. П. КОЖЕВНИКОВ
ДИ. АВТОР П. П. ГРИГОРИЙ	ДИ. АВТОР П. П. БОСОРЯНОВ	ДИ. АВТОР П. П. ПРОБЛЕТА	ДИ. АВТОР П. П. КОЖЕВНИКОВ
ДИ. АВТОР П. П. ГРИГОРИЙ	ДИ. АВТОР П. П. БОСОРЯНОВ	ДИ. АВТОР П. П. ПРОБЛЕТА	ДИ. АВТОР П. П. КОЖЕВНИКОВ
ДИ. АВТОР П. П. ГРИГОРИЙ	ДИ. АВТОР П. П. БОСОРЯНОВ	ДИ. АВТОР П. П. ПРОБЛЕТА	ДИ. АВТОР П. П. КОЖЕВНИКОВ
ДИ. АВТОР П. П. ГРИГОРИЙ	ДИ. АВТОР П. П. БОСОРЯНОВ	ДИ. АВТОР П. П. ПРОБЛЕТА	ДИ. АВТОР П. П. КОЖЕВНИКОВ
ДИ. АВТОР П. П. ГРИГОРИЙ	ДИ. АВТОР П. П. БОСОРЯНОВ	ДИ. АВТОР П. П. ПРОБЛЕТА	ДИ. АВТОР П. П. КОЖЕВНИКОВ



ЦНИИПРОМ-ЗДАНИЙ ТДА ПРОФИЛЬНОЕ СТЕКЛО ШВЕЛЕРНОГО ТИПА МАРКИ СПР-600. СЕРИЯ 2.436-5 ВЫПУСК 1 1970 г. Лист 25

Центральный институт типовых проектов просит дать Ваши замечания и предложения по улучшению качества направляемого Вам проекта

ТИПОВОЙ ПРОЕКТ
(номер проекта)

Наименование проекта
.
.

Проектная организация-автор проекта

Замечания о недостатках в проекте (нерациональные объемно-планировочные и конструктивные решения, ошибки, опечатки, полиграфические дефекты и т.п.) и предложения по их устранению
.

Подпись должностного лица наименование организации и ее адрес
.
.

ЦЕНТРАЛЬНЫЙ ИНСТИТУТ ТИПОВЫХ ПРОЕКТОВ ГОССТРОЯ СССР

Москва, Б-88, Спартаковская ул., 2а, корпус Р
Сдано в печать 1977 года
Заказ № 3354 6/8 Тираж 1500 экз.
