

ГОСУДАРСТВЕННЫЙ КОМИТЕТ СОВЕТА МИНИСТРОВ СССР
ПО ДЕЛАМ СТРОИТЕЛЬСТВА
(ГОССТРОЙ СССР)

ТИПОВЫЕ КОНСТРУКЦИИ И ДЕТАЛИ ЗДАНИЙ И СООРУЖЕНИЙ

СЕРИЯ 2.436-5

ТИПОВЫЕ

АРХИТЕКТУРНО - СТРОИТЕЛЬНЫЕ

ДЕТАЛИ ЗАПОЛНЕНИЯ

СВЕТОВЫХ ПРОЕМОВ В СТЕНАХ

С ПРИМЕНЕНИЕМ ПРОФИЛЬНОГО СТЕКЛА

КОРОБЧАТОГО И ШВЕЛЛЕРНОГО ТИПА

ТДА

ВЫПУСК 2

ДЕТАЛИ ЗАПОЛНЕНИЯ ПРОЕМОВ

ПРОФИЛЬНЫМ СТЕКЛОМ КОРОБЧАТОГО ТИПА

**ЦЕНТРАЛЬНЫЙ ИНСТИТУТ ТИПОВЫХ ПРОЕКТОВ
МОСКВА**

СОДЕРЖАНИЕ

	СТР.
Лист 4.	Профильное стекло коробчатого типа. Детали 1,2. Вертикальные швы..... 4
Лист 5.	Профильное стекло коробчатого типа. Детали 1 ^а , 2 ^а . Вертикальные швы с тяжком..... 5
Лист 6.	Профильное стекло коробчатого типа. Деталь 3. Вертикальный шов в простеночной панели..... 6
Лист 7.	Профильное стекло коробчатого типа. Детали 4,5. Верх проема..... 7
Лист 8.	Профильное стекло коробчатого типа марки СКЛ-250. Сечение 1-1 детали 5..... 8
Лист 9.	Профильное стекло коробчатого типа марки СКЛ-300. Сечение 1-1 детали 5..... 9
Лист 10.	Профильное стекло коробчатого типа. Детали 6,7. Примыкание профильного стекла к открывающимся панелям..... 10
Лист 11.	Профильное стекло коробчатого типа. Сечение 2-2 детали 7..... 11
Лист 12.	Профильное стекло коробчатого типа. Детали 8,9. Примыкание стеклопрофилянта к ригелю..... 12

ТДА
1970г.

СОДЕРЖАНИЕ

СЕРИЯ 2.436-5
В СПИСКЕ 2

Лист 2

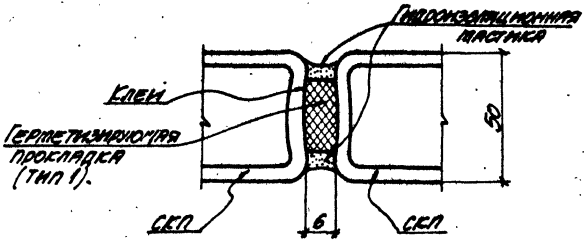
	СТР.
Лист 13. Профильное стекло коробчатого типа. Деталь 10. Низ проема.....	13
Лист 14. Профильное стекло коробчатого типа марки СКЛ-250. Деталь 11. Угол здания.....	14
Лист 15. Профильное стекло коробчатого типа марки СКЛ-300. Деталь 12. Угол здания.....	15
Лист 16. Профильное стекло коробчатого типа марки СКЛ-250. Деталь 13. Заполнение проема у температурного шва	16
Лист 17. Профильное стекло коробчатого типа марки СКЛ-300. Деталь 14. Заполнение проема у температур- ного шва.....	17
Лист 18. Соединительные элементы МС-1, МС-2.....	18
Лист 19. Соединительные элементы МС-3, МС-4.....	19
Лист 20. Соединительные элементы МС-5, МС-6.....	20
Лист 21. Соединительные элементы МС-7, МС-8.....	21
Лист 22. Детали тяжей и муфты.....	22
Лист 23. Спецификация стали на соединительные элементы, МС, тяжи, Т и муфты.....	23
Лист 24. Закладные детали для крепления тяжей к панелям.....	24

ТДА
1970г.

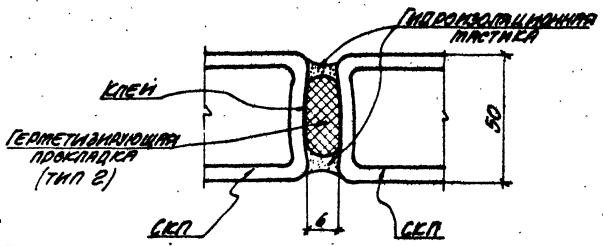
СОДЕРЖАНИЕ

СЕРИЯ 2.436-5
ВЫПУСК 2

Лист 3



1

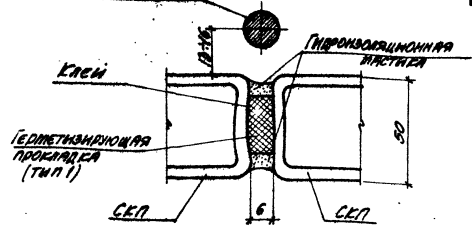


2

ДИЗАЙНЕР	ДИЗАЙНЕР	ДИЗАЙНЕР	ДИЗАЙНЕР	ДИЗАЙНЕР	ДИЗАЙНЕР	ДИЗАЙНЕР	ДИЗАЙНЕР	ДИЗАЙНЕР	ДИЗАЙНЕР
И. П. КОРОТКО	И. П. КОРОТКО	И. П. КОРОТКО	И. П. КОРОТКО	И. П. КОРОТКО	И. П. КОРОТКО	И. П. КОРОТКО	И. П. КОРОТКО	И. П. КОРОТКО	И. П. КОРОТКО
ПРОЕКТИРОВЩИК	ПРОЕКТИРОВЩИК	ПРОЕКТИРОВЩИК	ПРОЕКТИРОВЩИК	ПРОЕКТИРОВЩИК	ПРОЕКТИРОВЩИК	ПРОЕКТИРОВЩИК	ПРОЕКТИРОВЩИК	ПРОЕКТИРОВЩИК	ПРОЕКТИРОВЩИК
И. П. КОРОТКО	И. П. КОРОТКО	И. П. КОРОТКО	И. П. КОРОТКО	И. П. КОРОТКО	И. П. КОРОТКО	И. П. КОРОТКО	И. П. КОРОТКО	И. П. КОРОТКО	И. П. КОРОТКО
ТЕХНИЧЕСКИЙ ЧЕРТЕЖНИК	ТЕХНИЧЕСКИЙ ЧЕРТЕЖНИК	ТЕХНИЧЕСКИЙ ЧЕРТЕЖНИК	ТЕХНИЧЕСКИЙ ЧЕРТЕЖНИК	ТЕХНИЧЕСКИЙ ЧЕРТЕЖНИК	ТЕХНИЧЕСКИЙ ЧЕРТЕЖНИК	ТЕХНИЧЕСКИЙ ЧЕРТЕЖНИК	ТЕХНИЧЕСКИЙ ЧЕРТЕЖНИК	ТЕХНИЧЕСКИЙ ЧЕРТЕЖНИК	ТЕХНИЧЕСКИЙ ЧЕРТЕЖНИК
И. П. КОРОТКО	И. П. КОРОТКО	И. П. КОРОТКО	И. П. КОРОТКО	И. П. КОРОТКО	И. П. КОРОТКО	И. П. КОРОТКО	И. П. КОРОТКО	И. П. КОРОТКО	И. П. КОРОТКО
УТВЕРЖДАЮЩИЙ	УТВЕРЖДАЮЩИЙ	УТВЕРЖДАЮЩИЙ	УТВЕРЖДАЮЩИЙ	УТВЕРЖДАЮЩИЙ	УТВЕРЖДАЮЩИЙ	УТВЕРЖДАЮЩИЙ	УТВЕРЖДАЮЩИЙ	УТВЕРЖДАЮЩИЙ	УТВЕРЖДАЮЩИЙ
И. П. КОРОТКО	И. П. КОРОТКО	И. П. КОРОТКО	И. П. КОРОТКО	И. П. КОРОТКО	И. П. КОРОТКО	И. П. КОРОТКО	И. П. КОРОТКО	И. П. КОРОТКО	И. П. КОРОТКО

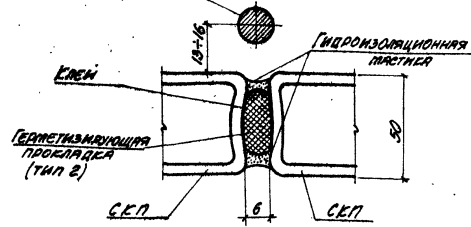
ТДА Профильное стекло коробчатого типа. Серия 2.06.5
 1970 г. Детали 1, 2. Вертикальные швы. Эскиз 2
 Лист 4

ТЯЖ. Т" Ø 18/16



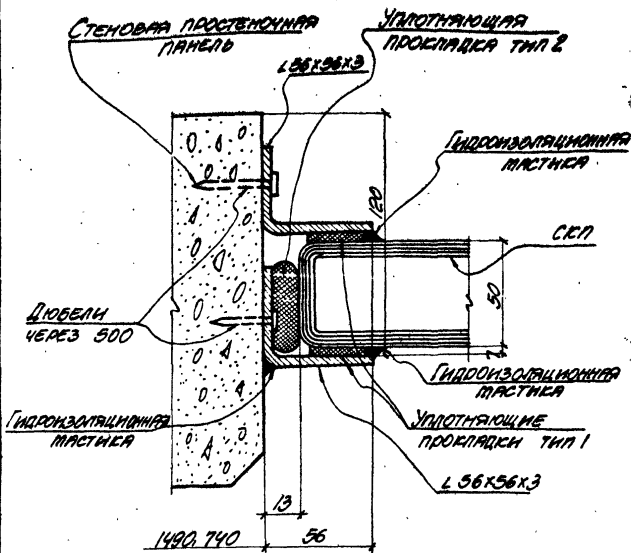
1а

ТЯЖ. Т" Ø 18/16



2а

ТДА 1970г.	ПРОФИЛЬНОЕ СТЕКЛО КОРОВАТЫГО ТИПА ДЕТАЛИ 1а, 2а. ВЕРТИКАЛЬНЫЕ ШВЫ С ТЯЖОМ	СЕРИЯ 2.436-5	Лист	5
		ВЫПУСК 2		



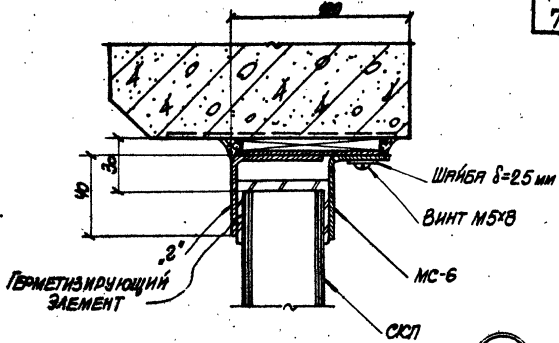
3

ТДА
1970 г.

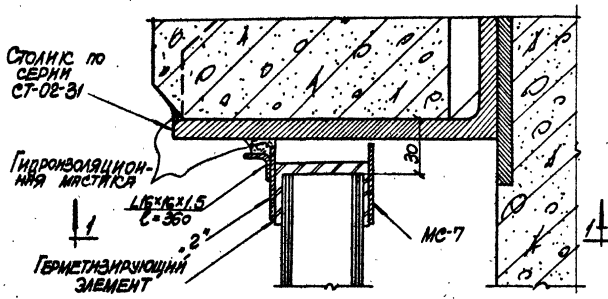
Профильное стекло коробчатого типа.
ДЕТАЛЬ 3. ВЕРТИКАЛЬНЫЙ ШОВ
У ПРОСТЕНОЧНОЙ ПАНЕЛИ.

Серия 2.436-5
В-инуск 2

Лист 6



4



5

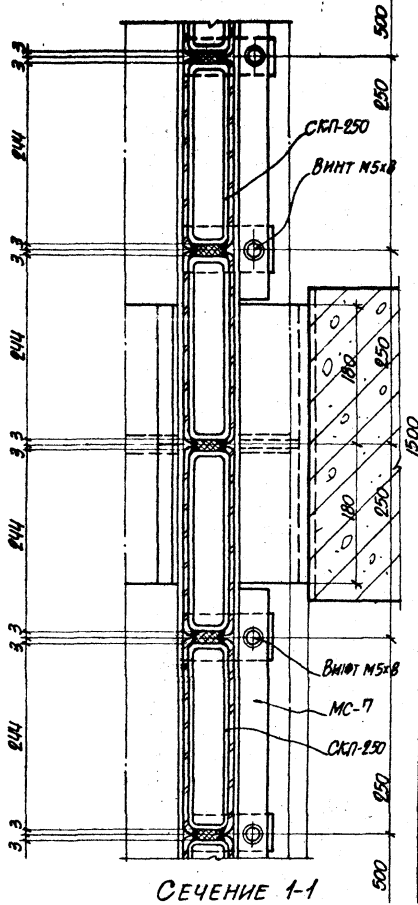
ТДА
 1970г.

Профильное стекло коробчатого типа.
 Детали 4,5 Верх проема.

Серия 2.136-5
 Выпуск 2

Лист 7

РК. САРСАРАТ. ДРОЗДОВ С. И. НИЖ. ЛАВ. ГОРКУН С. И. НИЖ. ЛАВ. ГОРКУН С. И. НИЖ. ЛАВ. ГОРКУН С. И. НИЖ. ЛАВ. ГОРКУН	С. А. ЧАЙКОВСКИЙ ПРОЕКТОР-НИНДПРОЕКТ	Л. И. НИЖ. П. Р. НИЖ. П. Р. Л. И. НИЖ. П. Р. Л. И. НИЖ. П. Р. Л. И. НИЖ. П. Р.	М. МОЧИН В. ФЕДОРЯНОВ Л. КОЖЕВНИКОВА Л. КОЖЕВНИКОВА Л. КОЖЕВНИКОВА	Л. И. НИЖ. П. Р. Л. И. НИЖ. П. Р. Л. И. НИЖ. П. Р. Л. И. НИЖ. П. Р. Л. И. НИЖ. П. Р.	Л. И. НИЖ. П. Р. Л. И. НИЖ. П. Р. Л. И. НИЖ. П. Р. Л. И. НИЖ. П. Р. Л. И. НИЖ. П. Р.	Л. И. НИЖ. П. Р. Л. И. НИЖ. П. Р. Л. И. НИЖ. П. Р. Л. И. НИЖ. П. Р. Л. И. НИЖ. П. Р.	Л. И. НИЖ. П. Р. Л. И. НИЖ. П. Р. Л. И. НИЖ. П. Р. Л. И. НИЖ. П. Р. Л. И. НИЖ. П. Р.	Л. И. НИЖ. П. Р. Л. И. НИЖ. П. Р. Л. И. НИЖ. П. Р. Л. И. НИЖ. П. Р. Л. И. НИЖ. П. Р.
---	---	--	--	--	--	--	--	--

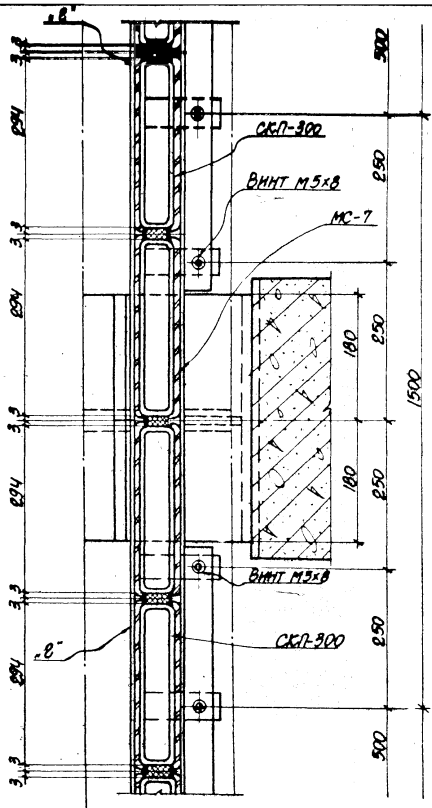


СЕЧЕНИЕ 1-1

ТДА
1970г.

Профильное стекло коробчатого типа
МАРКИ СКП-250.
СЕЧЕНИЕ 1-1 ДЕТАЛИ 5.

СЕРИЯ 2.436-5
ВЫПУСК 2
ЛИСТ 8

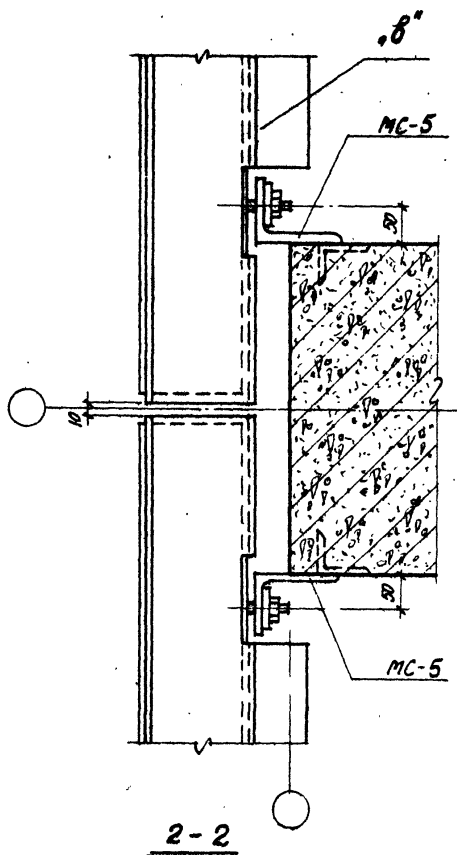


СЕЧЕНИЕ 1-1

ТДА
1970г.

ПРОФИЛЬНОЕ СТЕКЛО КОРОБЧАТОГО ТИПА
МАРКИ СКЛ-300.
СЕЧЕНИЕ 1-1 ДЕТАЛИ 5.

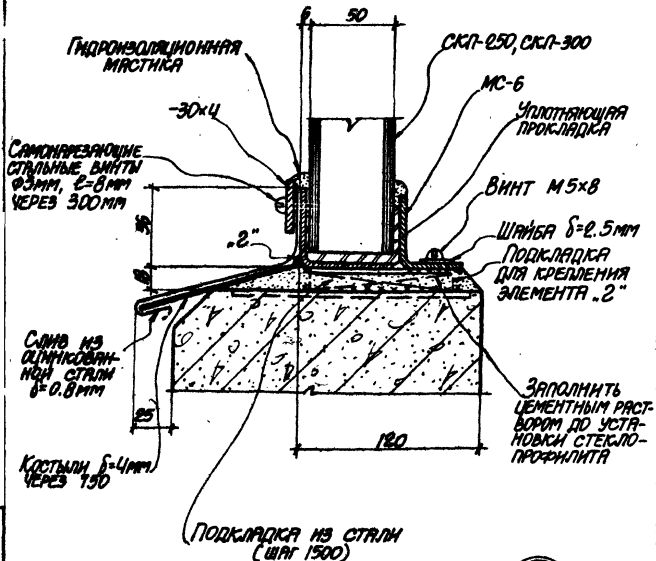
СЕРИЯ 2.426-5 ВЫПУСК 2	
Лист	9



ГДА
1970г.

ПРОФИЛЬНОЕ СТЕКЛО КОРОБАЧАТОГО ТИПА
СЕЧЕНИЕ 2-2 ДЕТАЛИ 7.

СЕРИЯ 2-436-5	
ВЫПУСК 2	
ЛИСТ	Н



10

ТДА
1970г.

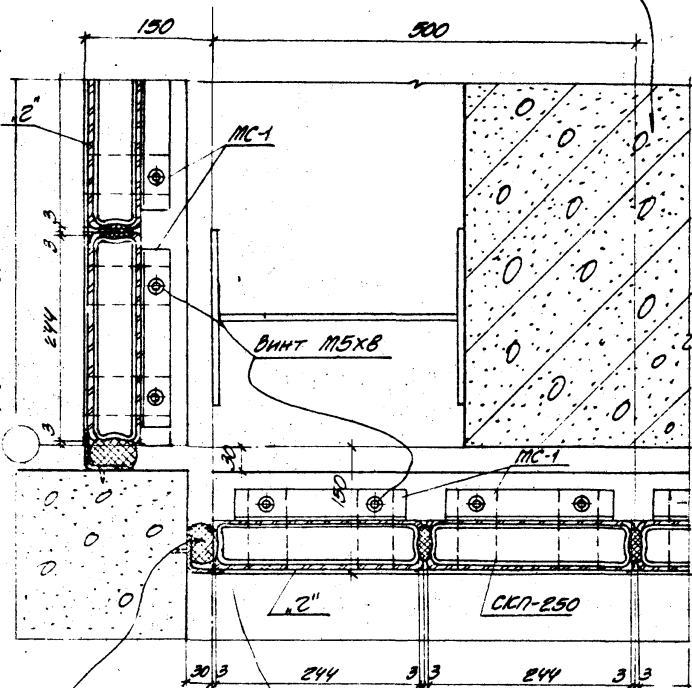
ПРОФИЛЬНОЕ СТЕКЛО КОРБУЧАТОГО ТИПА
ДЕТАЛЬ 10. НИЗ ПРОЕМА

СЕРИЯ 2496-5
ВЫПУСК 2

ЛИСТ 13

10990-03.14

КОРОННА КАРДКАСА



УПОТРЕБЛЯЮЩАЯ
ПРОКЛАДКА
ТИП 4

ГИДРОИЗОЛЯЦИОННАЯ
МАСТИКА

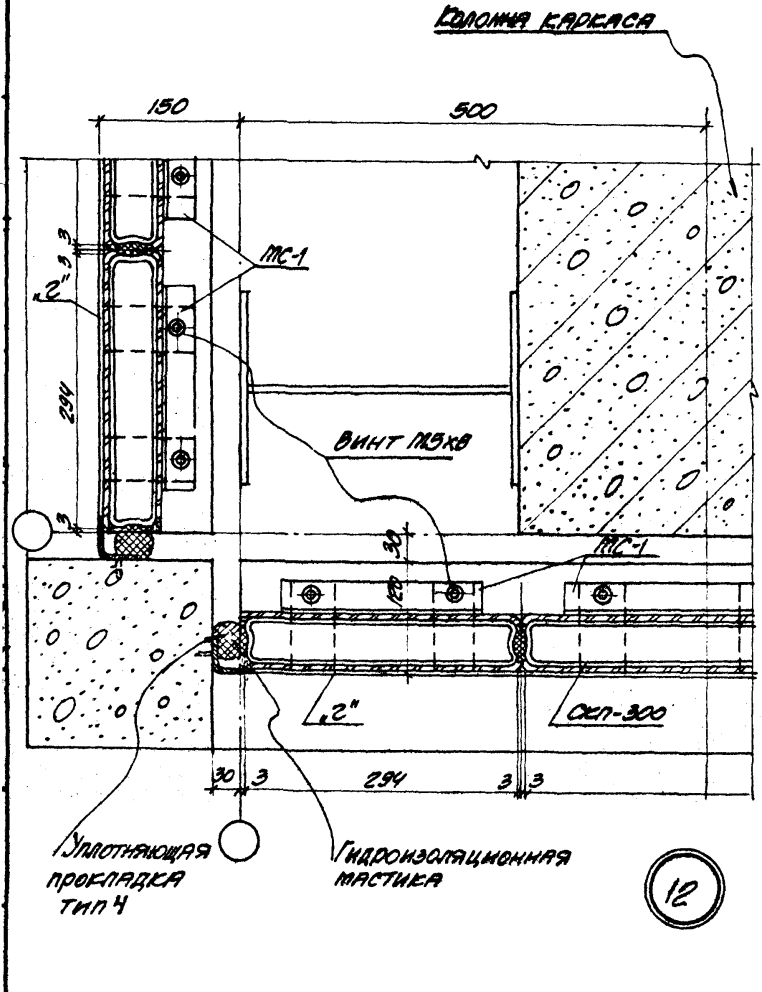
11

КОСАН
ШВЕИДМАН
КОЖЕННИКОВ
НИЛОВ,
ПРИВЕРНО
ИЗДАНИЕ
1970

ТДА
1970

ПРОФИЛЬНОЕ СТЕКЛО КОРОНАТОГО ТИПА
МАРКИ СКП-250
ДЕТАЛЬ И. УГОЛ ЗДАНИЯ.

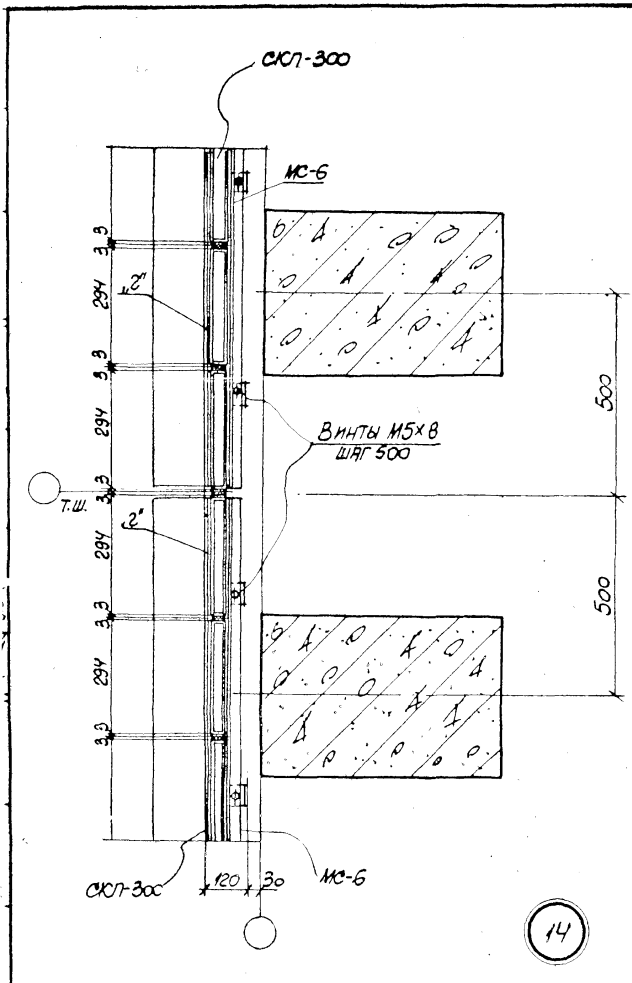
СЕРИЯ 2-486-5	
РЫСУНОК 2	
ЛИСТ	14



ТДА
1970

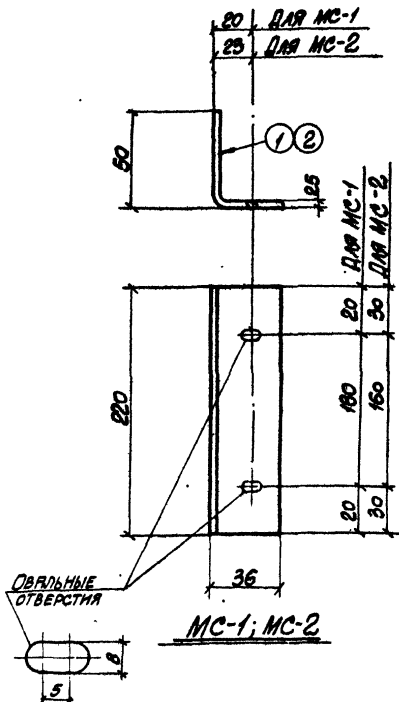
ПРОФИЛЬНОЕ СТЕКЛО КОДЫЧАТОГО ТИПА
МАРКА СКП-300
ДЕТАЛЬ В. УГОЛ ЗДАНИЯ.

ДЕТАЛЬ В-436-5	
ВЫПУСК 2	
ЛИСТ	15



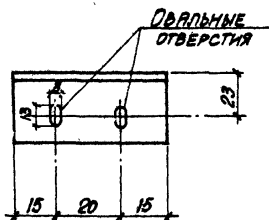
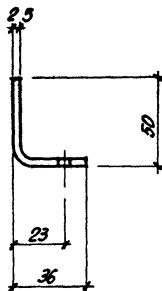
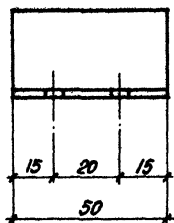
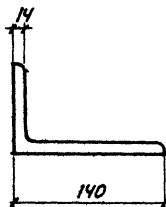
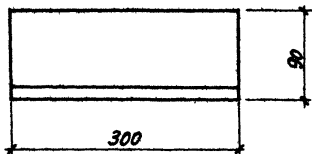
ТДА 1970г.	Профильное стекло коробчатого типа марки СКП-300 Деталь №1 ЗАПОЛНЕНИЕ ПРОЕМА У ТЕМПЕРАТУРНОГО ШВА	СЕРИЯ 2436-5
		Выпуск 2
		Лист 17

				ДИС. КАНТЕРА ШВЕЛЕРНИК					
				УДОЛЖИТ	РАШУПКИ	ПРОВЕРКА	СОБЕЩЕНИЯ		
				ДИС. КАНТЕРА ШВЕЛЕРНИК					
				ДИС. КАНТЕРА ШВЕЛЕРНИК					



ПРИМЕЧАНИЕ: СПЕЦИФИКАЦИЮ СОЕДИНИТЕЛЬНЫХ ЭЛЕМЕНТОВ „МС“ СМ. НА ЛИСТЕ 23

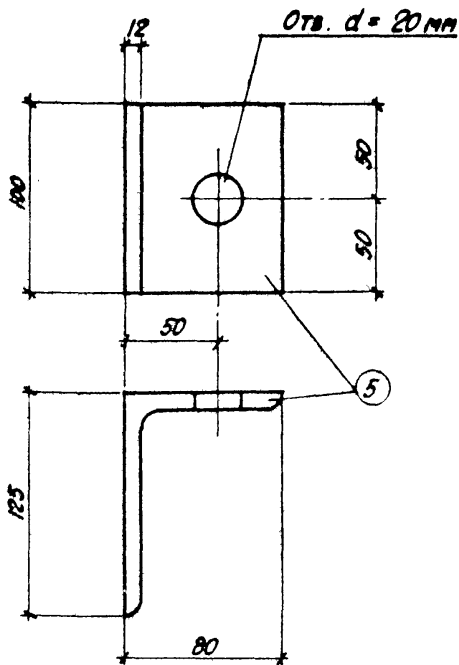
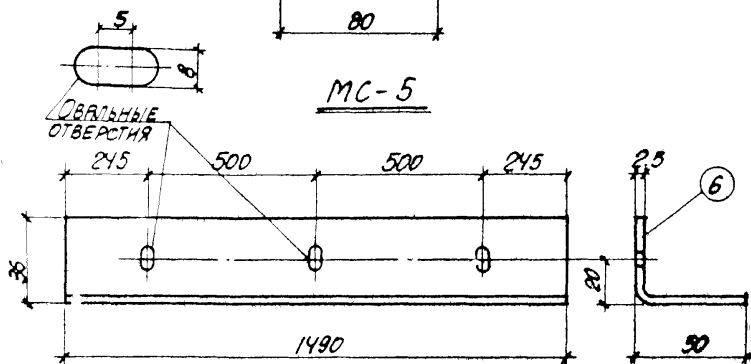
ТДА 1970г.	ПРОФИЛЬНОЕ СТЕКЛО ШВЕЛЕРНОГО ТИПА СОЕДИНИТЕЛЬНЫЕ ЭЛЕМЕНТЫ МС-1; МС-2	СЕРИЯ 2436-5 Выпуск 2.	
		Лист	18

МС-3МС-4ТДА
1970г.

СОЕДИНИТЕЛЬНЫЕ ЭЛЕМЕНТЫ МС-3, МС-4

СЕРИЯ 2.436-5
ВЫПУСК 2

Лист 19

MC-5

ПРИМЕЧАНИЕ: Спецификацию металла см. на листе 23.

ТДА

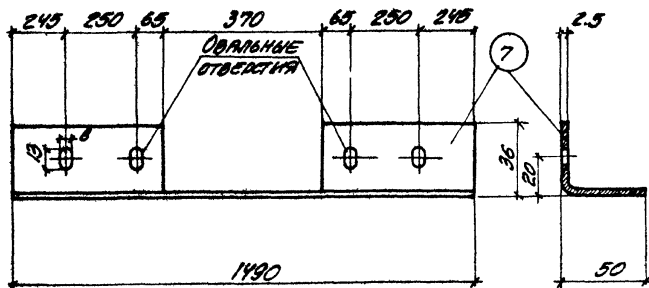
1970г.

СОЕДИНИТЕЛЬНЫЕ ЭЛЕМЕНТЫ MC-5, MC-6

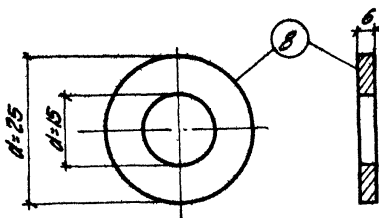
СЕРИЯ 2.436-5
ВЫПУСК 2

ЛИСТ

20



MC-7



MC-8

ПРИМЕЧАНИЕ. СПЕЦИФИКАЦИЮ МЕТАЛЛА СМ.
НА ЛИСТЕ 23

ТДА
1970г.

СОЕДИНИТЕЛЬНЫЕ ЭЛЕМЕНТЫ MC-7, MC-8

ЛЕНТА 2 406-5
ВЫПУСК 2

ЛИСТ 21

СПЕЦИФИКАЦИЯ СТАЛИ НА 1 ШТУКУ С КАЖДОЙ МАРКИ

МАРКА ЭЛЕМЕНТА	N ПОЗ.	С Е Ч Е Н И Е	Диаметр мм	Кол-во шт.	ВЕС кг			П Р И М Е Ч А Н И Я
					Данной поз.	Всего поз.	Эквива- лент	
МС-1	1	L 50 x 36 x 2.5	220	1	0.40	0.40	0.40	ПРОФИЛЬ ГЛУТЫЙ ГОСТ 8276-63
МС-2	2	L 56 x 36 x 2.5	220	1	0.40	0.40	0.40	— „ —
МС-3	3	L 50 x 36 x 2.5	50	1	0.10	0.10	0.10	— „ —
МС-4	4	L 140 x 90 x 10	300	1	5.25	5.25	5.25	
МС-5	5	L 125 x 80 x 12	100	1	1.83	1.83	1.83	
МС-6	6	L 50 x 36 x 2.5	1490	1	2.40	2.40	2.40	ПРОФИЛЬ ГЛУТЫЙ ГОСТ 8276-63
МС-7	7	L 50 x 36 x 2.5	1490	1	2.40	2.40	2.40	— „ —
МС-8	8	ШАЙБА $\delta=6$	—	1	0.11	0.11	0.11	
Тяж Т1	9	$\phi 12 A I$	1800	1	1.60	1.60	1.60	
Тяж Т2	10	$\phi 12 A I$	2400	1	2.14	2.14	2.14	
Тяж Т3	11	$\phi 12 A I$	3000	1	2.67	2.67	2.67	
Тяж Т4	12	$\phi 12 A I$	1800	1	1.67	1.67	1.67	
Тяж Т5	13	$\phi 12 A I$	2400	1	2.20	2.20	2.20	
Тяж Т6	14	$\phi 12 A I$	3080	1	2.74	2.74	2.74	
Муфта	15	ТРУБА 20x5.5	80	1	0.16	0.16	0.16	

ТДА
1970г.

СПЕЦИФИКАЦИЯ СТАЛИ
НА СОЕДИНИТЕЛЬНЫЕ ЭЛЕМЕНТЫ „МС“,
ТЯЖКИ „Т“ И МУФТЫ

СЕРИЯ 2.436-5
ВЫПУСК 2

Лист 25

Центральный институт типовых проектов просит дать Ваши замечания и предложения по улучшению качества направляемого Вам проекта

ТИПОВОЙ ПРОЕКТ
(номер проекта).

Наименование проекта
.
.

Проектная организация-автор проекта

Замечания о недостатках в проекте (иерациональные объемно-планировочные и конструктивные решения, ошибки, опечатки, полиграфические дефекты и т.п.) и предложения по их устранению
.

Подпись должностного лица наименование организации и ее адрес
.
.

ЦЕНТРАЛЬНЫЙ ИНСТИТУТ ТИПОВЫХ ПРОЕКТОВ ГОССТРОЯ СССР

Москва, Б-88, Спартаковская ул., 2а, корпус В
Сдано в печать 1977 года
Заказ № 3355 6/5 Тираж 1500 экз.
