

МИНИСТЕРСТВО НЕФТЯНОГО И ГАЗОВОГО ПРОМЫШЛЕННОСТИ  
Всесоюзный научно-исследовательский институт по сбору,  
подготовке и транспорту нефти и нефтепродуктов  
"ВНИИСПНефть"

И Н С Т Р У К Ц И Я  
ПО ВРЕЗКЕ ОТВОДОВ И МАГИСТРАЛЬНЫМ НЕФТЕПРОВОДАМ  
ПОД ДАВЛЕНИЕМ

Инструкция является нормативно-техническим документом, регламентирующим Положение технологического процесса резки отвода диаметром 325-1220 мм к магистральным нефтепроводам диаметром 325-1220 мм под давлением.

В Инструкции использованы материалы экспериментальных и теоретических исследований, выполненных институтами: ВНИИСПНефть, электросварки им. Е.О.Патона (ИЭС) АН УССР, прикладных проблем механики и математики (ИППМ) АН УССР.

Разработчики: Галеев М.Н., Гумеров А.Г., Гумеров Р.С., Сайфутдинов И.А., Хамматов Р.Г., Кутукова Р.Л., Гильмияров З.С., Шведникова Л.А., Салихов М.С. - ВНИИСПНефть ;

Салич И.М., Бут В.С., Ипашенко Г.А. - ИЭС им. Е.О.Патона ;  
Гурлик Я.И., Зозуляк Ю.Д. - ИППМ.

РУКОВОДЯЩИЙ ДОКУМЕНТ  
ИНСТРУКЦИЯ ПО ВРЕЗКЕ ОТВОДОВ К МАГИСТРАЛЬНЫМ НЕФТЕПРОВОДАМ  
ПОД ДАВЛЕНИЕМ

РД 39-075-91

Срок введения установлен с 1.03.91

Вводится впервые №1.03.96.

Инструкция устанавливает основные положения технологического процесса резки отводов диаметром 325-1220 мм к магистральным нефтепроводам диаметром 325-1220 мм под давлением при выполнении плановых и аварийных ремонтных работ.

Инструкция определяет способы монтажа, сварки и резки отверстия, а также требования безопасности выполнения работ.

Инструкция является обязательной для всех управлений магистральными нефтепроводами, предприятий и организаций нефтяной и газовой промышленности при резке отводов к магистральным нефтепроводам.

## 1. ОБЩИЕ ПОЛОЖЕНИЯ

1.1. Инструкция устанавливает основные требования по организации и производству работ, охране труда, техники безопасности и противопожарным мероприятиям при резке отводов к магистральным нефтепроводам без остановки перекачки под внутренним давлением до 1,0 МПа.

1.2. Требования настоящей инструкции распространяются на резку отводов диаметром от 325 до 1220 мм к подземным и надземным магистральным нефтепроводам, нефтепродуктопроводам и отводам диаметром от 325 до 1220 мм толщиной стенки труб не менее 10 мм.

1.3. Настоящая инструкция не распространяется на резку отводов дуговой сваркой к магистральным трубопроводам, проложенным: в горных местностях с крутизной уклонов свыше  $20^{\circ}$ ; в сейсмически опасных районах; на участках переходов через дороги, туннели и опраги; под ЛЭП; на переходах через водные преграды, под водой; из труб с эквивалентным содержанием углерода свыше 0,45%; на болотах всех типов.

1.4. Вырезка отверстия на трубопроводе внутри отвода производится с использованием энергии взрыва труборезами ТрККС или механическим способом корончатой фрезой.

1.5. При нарушении правил техники безопасности, противопожарных мер и мероприятий, а также требований положений данной инструкции работы по резке отводов к магистральным нефтепроводам должны быть прекращены по первому требованию представителя одной из служб: Госпроматомнадзора, Госпожнадзора, технической инспекции, профсоюза и работников службы техники безопасности.

Спарочные работы можно продолжить после выполнения требований указанных органов и их разрешения.

## 2. КОНСТРУКЦИИ НАКЛАДНЫХ ТРОЙНИКОВ

2.1. Накладные тройники состоят из двух полуобечеек цилиндрической формы, к одной из которых приварен отвод необходимого диаметра.

2.2. Накладные тройники изготавливаются путем разрезания спарочного нестандартного тройника по продольному шву магистральной обечееки в плоскости перпендикулярной отводу на две части.

2.3. Нестандартные тройники могут изготавливаться как в заводских условиях, так и в условиях ЦЭПО УМН с соблюдением требований СНиП 2.05.06-85 (п.п. 13.18., 13.19., 13.23).

2.4. При изготовлении нестандартного тройника продольный шов обечееки должны быть смещен от оси отвода на  $90^\circ$ .

2.5. На продольных кромках полуобечеек, с внутренней стороны, выбираются пазы для размещения подкладных полос. Подкладные полосы изготавливаются из низкоуглеродистой стали (В.Ст.3 сп, сталь 20), или низколегированной стали (09Г2, 09Г2С) толщиной  $1,5 + 2$  мм и шириной  $10 + 15$  мм. Зазор между свариваемыми кромками при сборке должен составить  $6 + 10$  мм.

2.6. Для обеспечения плотного прилегания полуобечеек к телу трубы на внутренней поверхности полуобечеек выбираются пазы гребенчатого сечения. Не допускается механическая обработка продольного шва на трубопроводе под давлением с целью снятия усиления.

2.7. Для нефтепроводов диаметром от 325 до 1220 мм рекомендуется 36 типоразмеров тройников, приведенные в табл. 2.1.

Таблица 2. I

Типоразмеры тройников

Диаметр трубопровода, мм	Диаметр отвода, мм
325	<u>325</u>
377	<u>325, 377</u>
426	<u>325, 377, 426</u>
530	<u>325, 377, 426, 530</u>
720	<u>325, 377, 426, 530, 720</u>
820	<u>325, 377, 426, 530, 720, 820</u>
1020	<u>325, 377, 426, 530, 720, 820, 1020</u>
1220	<u>325, 377, 426, 530, 720, 820, 1020, 1220</u>

2.В. Сборка тройников с отношением диаметра отвода к диаметру магистрали от 0,8 до 1,0 производится на подкладных технологических кольцах (силовых элементах), установленных и приваренных к трубопроводу и между собой кольцевыми швами (рис. 2. I. б).

Технологическое кольцо состоит из двух полуколец приваренных друг к другу продольными кромками после установки их на трубопровод.

Сборка тройников с отношением диаметра отвода к диаметру магистрали от 0,1 до 0,8 включительно производится непосредственно на трубопроводе (рис. 2. I. а). Технологические кольца в этом случае устанавливаются на трубопроводе встык к магистральной обечайке тройника.

В этом и другом случаях крайние кольцевые кромки технологических колец к трубопроводу не привариваются.

Геометрические размеры тройников приведены в прил. I.

\*) В табл. 2. I соответствующие указанному отношению диаметры подчеркнуты.

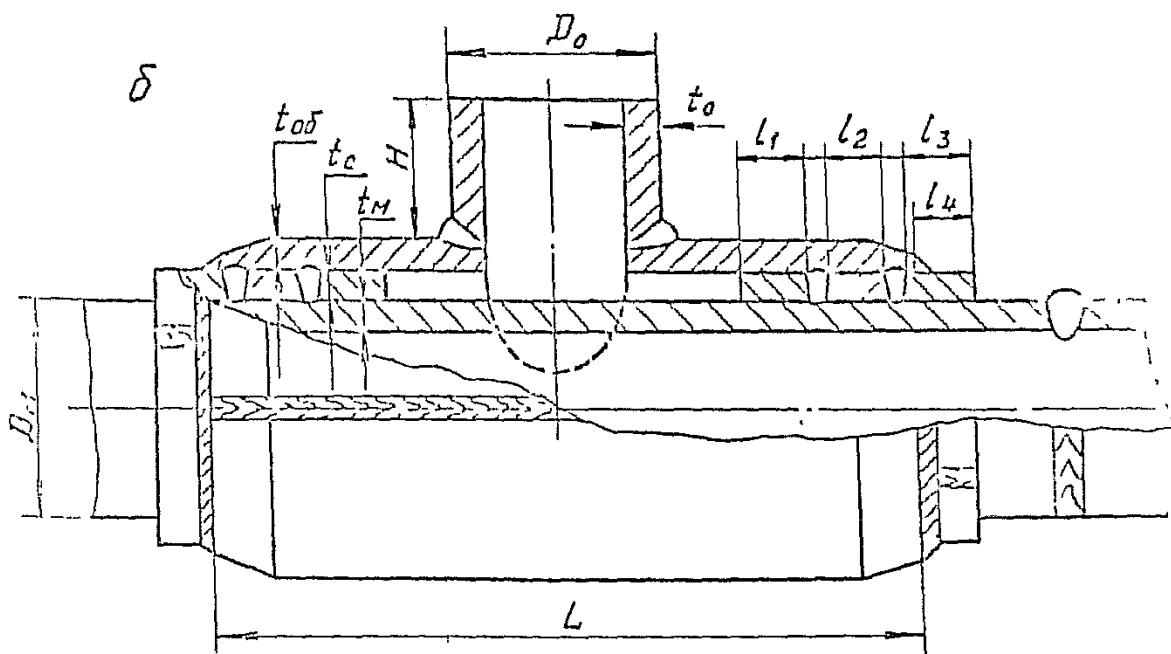
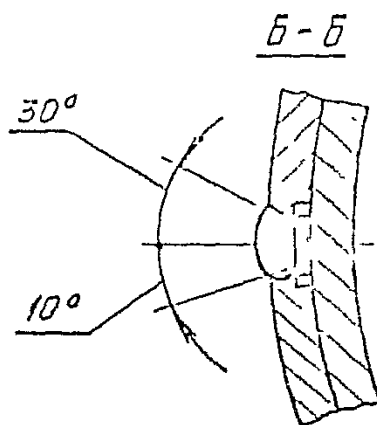
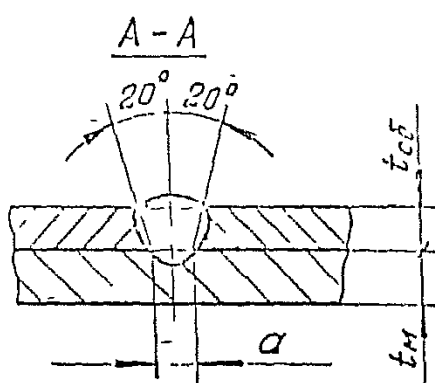
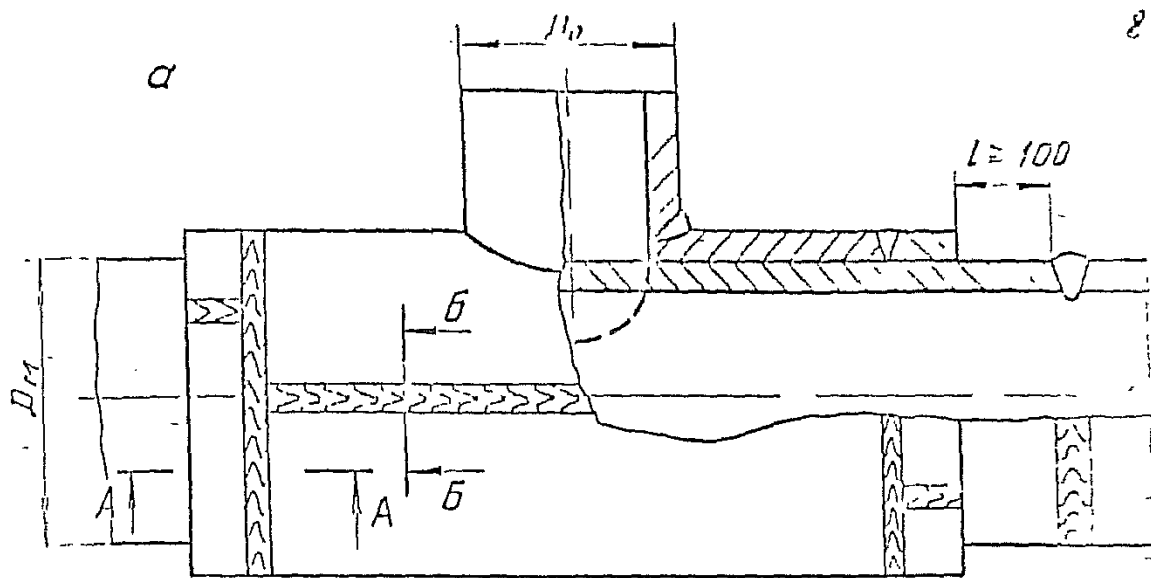


Рис.2.1 Накладной тройник

а) соотношение  $D_0/D_m \approx 0,8$

б) соотношение  $D_0/D_m > 0,8$

2.9. Количество технологических колец выбирается из условия обеспечения равнопрочности трубопровода, ослабленного отверстием, в виде сборки тройника (см. прил. I).

Значения зазоров между технологическими кольцами приведены прил. 2.

2.10. На трубных заготовках обечаек, отводов и технологических колец производится разделка кромок для дуговой сварки.

2.11. Электроды тройникового соединения должны изготавливаться из стали, обладающих хорошей свариваемостью (09Г2С, 10ХСНД, 15Н2АФД).

Допускается применение штампованных тройников из высокопрочных сталей.

Во всех случаях исполнитель работ по резке отводов к нефтепроводу должен иметь сертификат металла тройника и технологических колец с указанием химического состава использованной стали.

2.12. При соединении разностенных тройников и технологических колец выполняется разделка кромок согласно общим требованиям ВСН 2-124-80, с учетом специфики узла.

### 3. СОСТАВ РАБОТ ПО ВРЕЗКЕ ОТВОДОВ

3.1. Врезка отводов к магистральным нефтепроводам производится с целью подключения новых потребителей или месторождений нефти, а также для выполнения плановых и аварийно-восстановительных работ. Состав и последовательность технологических операций, выполняемых при резке отводов устанавливается согласно плану подготовки работ и с соблюдением норм и положений правил технической эксплуатации магистральных нефтепроводов / I / и настоящей Инструкции.

3.2. Врезка отводов к магистральным трубопроводам с сохранением положения, включает следующие работы:



- 3.2.1. Разработку грунта вдоль ремонтируемого трубопровода на участке длиной 3 + 6 м, на глубину 1 м ниже нижней образующей;
- 3.2.2. Разработку грунта под трубопроводом ;
- 3.2.3. Очистку трубопровода от земли и изоляционного покрытия;
- 3.2.4. Проверку технического состояния участка трубопровода и выбор места монтажа и приварки тройника ;
- 3.2.5. Сооружение опоры под тройниковый узел врезки отвода;
- 3.2.6. Приварку патрубков к задвижке ;
- 3.2.7. Присоединение тройника к трубопроводу ;
- 3.2.8. Монтаж и приварку задвижки к отводу тройника ;
- 3.2.9. Контроль качества сварки ;
- 3.2.10. Монтаж и присоединение к патрубку устройства для врезки отверстия ;
- 3.2.11. Вырезку отверстия ;
- 3.2.12. Извлечение вырезанного металла трубы из отвода ;
- 3.2.13. Демонтаж устройства для врезки отверстия ;
- 3.2.14. Нанесение изоляционного покрытия ;
- 3.2.15. Обустройство узла присоединения отвода.

Перечень машин, механизмов, оборудования, приборов, инструментов и материалов, используемых при выполнении работ по врезке отводов приводится в прил. 3.

#### 4. ПРИСОЕДИНЕНИЕ ТРОЙНИКОВ К ТРУБОПРОВОДУ

Присоединение тройников к трубопроводу под давлением производится в следующей последовательности:

4.1. На очищенном от земли и изоляции участке трубопровода уточняется место присоединения отвода.

4.2. В местах предполагаемого положения кольцевых швов ультразвуковым методом производится контроль толщины стенки и качества металла трубы (пояс шириной 40-60 мм). Сварка кольцевых швов допускается лишь в том случае, если толщина стенки трубы не менее 5 мм. Расслоение металла и трещины в местах сварки не допускаются.

4.3. На трубопроводе определяется пространственное положение продольных швов и наличие монтажного шва.

4.4. Места под сварку зачищаются шлифмашинкой и металлической щеткой до полного удаления продуктов коррозии и изоляционного материала (до металлического блеска).

4.5. Производится подгонка деталей тройника и технологических колец по месту.

4.6. На поверхность трубопровода устанавливаются технологические кольца <sup>ж</sup>).

4.7. Под продольные кромки технологических колец вставляются подкладные полосы.

-----

Ж) Последовательность врезки отвода к трубопроводу приводится для отношения диаметра отвода к диаметру магистрали от 0,3 до 1,0. Для отношения диаметра от 0,1 до 0,3 сборочные работы начинаются с установки полуобечеек. Затем встык к ним устанавливаются технологические кольца.

4.8. Технологические кольца при помощи наружных центраторов или ушек и шпилек плотно подгоняются и фиксируются на трубопроводе.

4.9. Производится сварка продольных кромок технологических колец.

4.10. Производится приварка технологических колец к трубопроводу кольцевыми швами.

4.11. На приваренные к трубопроводу технологические кольца устанавливаются полуобечайки тройника.

4.12. Под продольные кромки полуобечеек вставляются подкладные полосы и при помощи наружных центраторов или ушек и шпилек плотно подгоняются и фиксируются на технологических кольцах.

4.13. Производится сварка продольных кромок полуобечеек.

4.14. Производится приварка тройника к технологическим кольцам.

4.15. Технологические кольца и полуобечайки устанавливаются таким образом, чтобы наиболее поврежденные участки трубы от коррозии оказались под ними и на расстоянии не менее 50 мм от кольцевых швов.

4.16. При сборке тройника и технологических колец продольные кромки должны быть смещены друг относительно друга на величину не менее 100 мм.

Расстояние от кольцевого монтажного шва трубопровода до торца технологических колец должно быть не менее 100 мм (рис. 4.1).

4.17. Перед сборкой и сваркой кромки, прилегающие к ним внутренние и наружные поверхности полуобечеек тройника должны быть зачищены до металлического блеска шириной не менее 10 мм.

4.18. Приварка тройника и технологических колец к трубопроводу при выполнении продольных швов запрещается.

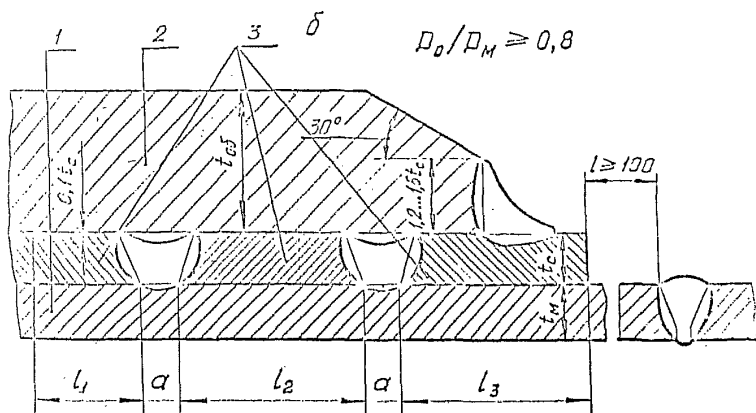
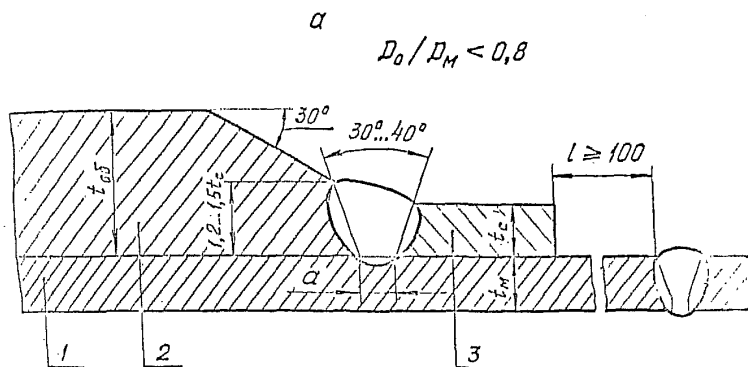


Рис.4.1 Схема размещения деталей тройника на трубопроводе  
 1-трубопровод, 2-обечайка, 3-слюзовые элементы

4.19. При вырезке отверстия с использованием энергии взрыва внутри отвода устанавливаются и привариваются защитный экран и щипелька для присоединения штанги. Зазор между экраном и стенкой отвода должен быть не менее 2 мм (рис. 4.2).

4.20. Сварочные работы включают как саму сварку, так и действия по обеспечению надлежащего качества выполненных работ.

4.21. При наличии на поверхности трубы и деталей тройника влаги необходимо их просушить.

4.22. При наличии влаги на трубе независимо от способа сварки, марки стали, обязательна просушка газовыми горелками, разделок под сварку за счет их подогрева до температуры 20-50°C.

4.23. При температуре окружающего воздуха ниже минус 20°C необходим предварительный подогрев нахлесточно-стыковых (кольцевых) соединений перед прихваткой и сваркой корневого шва на трубопроводах: из стали типа I7TIC, I4XTC - до 100°C, типа I9Г, X60, X70 - до 150°C.

В этом случае просушка не требуется.

4.24. При отсутствии сертификата на металл предварительный и сопутствующий подогрев до температуры 150°C обязателен.

4.25. При предварительном и сопутствующем подогреве следует применять передвижную установку АС-81А, оснащенную индукционным нагревателем промышленной частоты ИИ-142.

4.26. Элементы индуктора устанавливаются по обе стороны разделки нахлесточно-стыкового кольцевого соединения на расстоя-

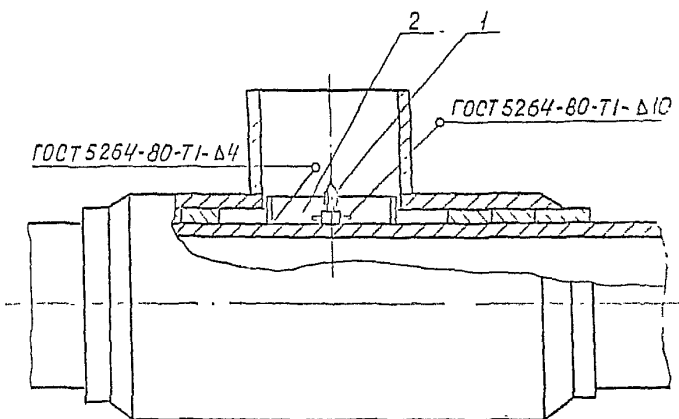
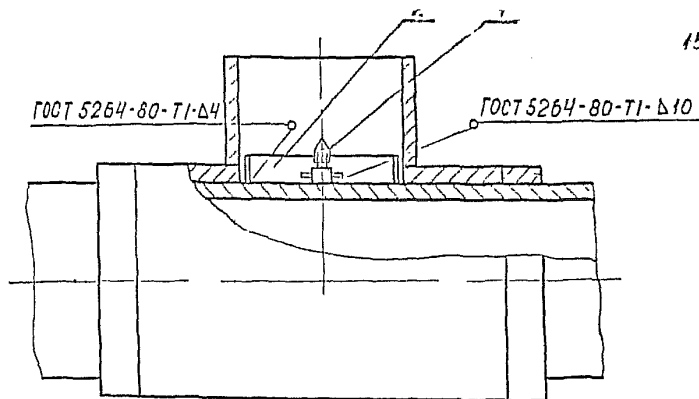


Рис. 4.2 Размещение приварной шпильки  
и защитного экрана в отводе  
1-примерная шпилька,  
2-защитный экран

нии 50-100 мм.

4.27. Прихватки длиной более 50 мм допускаются только при соединении полуобечеек из сталей с эквивалентным содержанием углерода менее 0,1 % и выполняются электродами типа Э42А диаметром 3 мм по режимам сварки корневого шва.

4.28. Наружные центраторы и другие сборочные технологические элементы снимаются только после сварки второго слоя продольных швов как тройника, так и технологических колец.

4.29. Спарные соединения тройника с трубопроводом должны выполняться штучными электродами (УОНИ И3/45, УОНИ И3/55) со скоростью сварки 4-12 м/ч: диаметром 3 мм при значениях тока 110 - 120 А - для первого слоя шва; диаметром 4 мм при значениях сварочного тока 160-180 А - для последующих слоев шва.

4.30. Приварка тройника к трубопроводу может производиться как непрерывной дугой, так и модулированным током.

Основные технологические рекомендации при сварке модулированным током такие же, как и при сварке непрерывной дугой.

Для облегчения первоначального возбуждения дуги и исключения дефектов в начальных участках и "замках" швов предусмотрен стартовый импульс сварочного тока (табл. 4.1).

4.31. Для разной нагруженности тройникового узла приварку тройника к трубопроводу рекомендуется производить при внутреннем давлении до 4,0 МПа.

4.32. Сварка полуобечеек, особенно первых двух проходов, должна выполняться от середины к краям обратнo-ступенчатым методом. Допускается однопрсменная сварка двух продольных швов двумя или четырьмя сварщиками.

4.33. После сварки всех продольных швов должны выполняться кольцевые швы способом сварки "на подъём" с обязательным оплавлением всех составных элементов - стенки трубопровода, кромок

Режимы ручной дуговой сварки модулированным током

Диаметр электродов, мм	Номер слоя шва	Скорость сварки, м/ч	Средний сварочный ток, А	Ток импульса, А	Ток паузы	Длительность паузы, с	Длительность паузы, с	Частота модуляции тока	Длительность импульса (старт)
3	I	4-I2	I00	138(175... ...157(2I4)	80...90	0,08..0,14	0,3..0,8	1,0...3	0,1
			I10	180(220)... ...220(220)	80...90	0,08..0,14	0,3..0,8	1,0...3	0,1
			I20	195(230)... ...230(290)	90..100	0,08..0,14	0,3..0,8	1,0...3	0,1
			I30	240(280)... ...300(360)	90..100	0,08..0,14	0,3..0,8	1,0...3	0,1
4	2	4-I2	I50	240	90	0,2; 0,4	0,3; 0,6	1,0; 2	0,1
			I60	250	100	0,2; 0,4	0,3; 0,6	1,0; 2	0,1
			I70	260	110	0,2; 0,4	0,3; 0,6	1,0...2	0,1
			I80	270	120	0,2; 0,4	0,3; 0,6	1,0...2	0,1
			I90	280	130	0,2; 0,4	0,3; 0,6	1,0...2	0,1



тройника и силовых элементов.

Порядок сварки кольцевых швов при присоединении тройника к трубопроводу приведен на рис. 4.3. С целью улучшения качества сварных швов начало и конец каждого слоя следует располагать с перекрытием на 20–30 мм.

4.34. Последовательность заполнения разделки нахлесточно-стыковых соединений конструктивных элементов с трубопроводом должна соответствовать рис. 4.4а.

Первый проход кольцевого шва должен выполняться с обязательным поперечным колебанием конца электрода по одной из схем, приведенных на рис. 4.4б.

Высота наплавленного корневого слоя должна находиться в пределах 2,5...3,0 мм.

Провальное шва следует удалять шлифмашинкой.

Контроль тепловложения при дуговой сварке можно вести по показателю расхода электрода на единицу длины шва (К), который не зависит от формы сварного соединения, а только от диаметра сварочного электрода " $d_э$ " (рис. 4.5).

4.35. Для предотвращения образования дефектов в многослойных швах перед наложением каждого последующего слоя поверхность предыдущего должна быть очищена от шлака и брызг наплавленного металла. После окончания сварки поверхность облицовочного шва также должна быть очищена от шлака и брызг металла.

4.36. Наименьшее количество слоев шва при ручной дуговой сварке должно быть не менее трех.

4.37. Сварной шов облицовочного слоя должен перекрывать основной металл в каждую сторону от шва на 2,5–3,5 мм и иметь усиление высотой 1–3 мм.

4.38. Сварные соединения разрешается оставлять незаконченными после окончания рабочего дня или остановки работ при условии, что

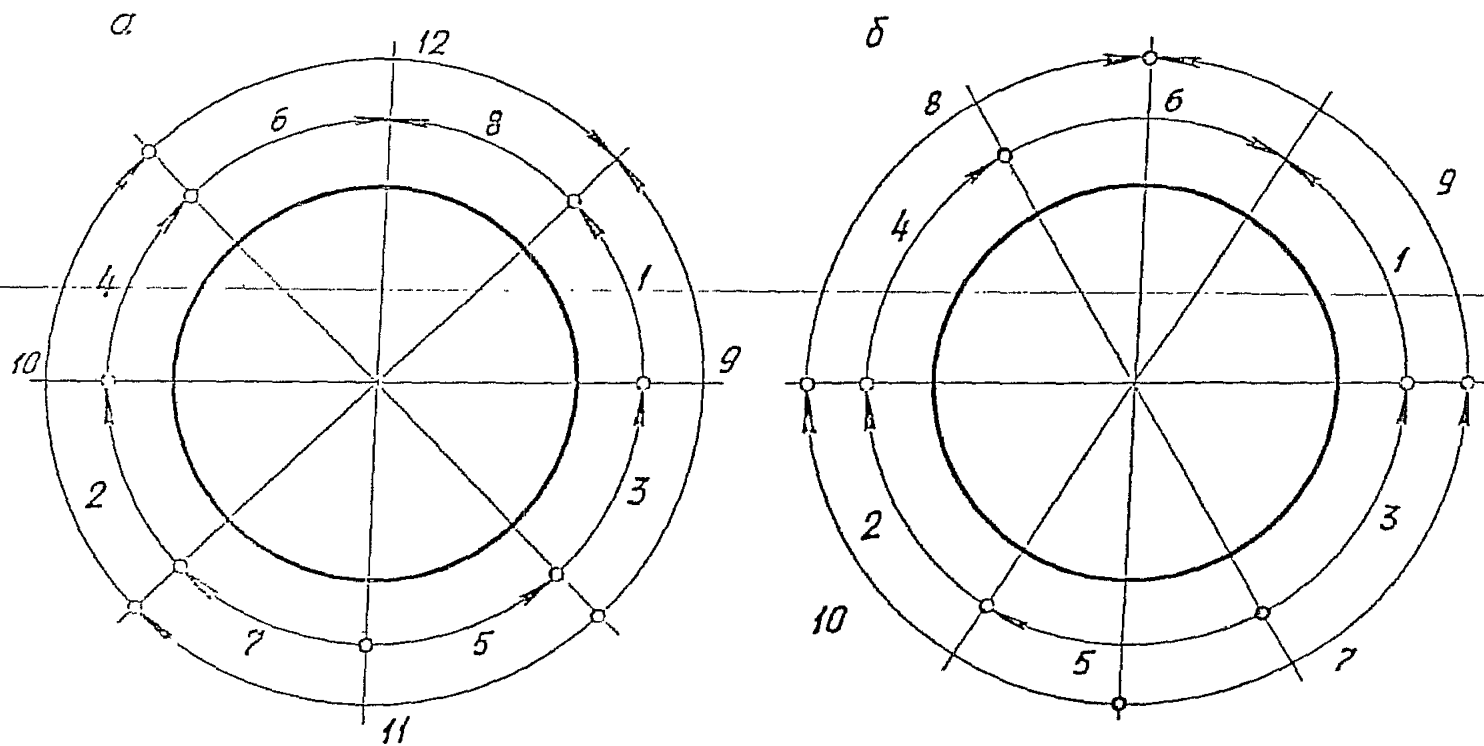
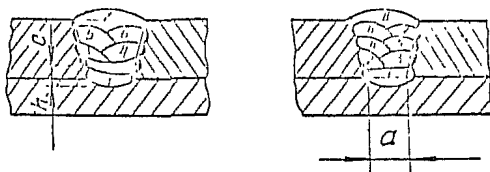
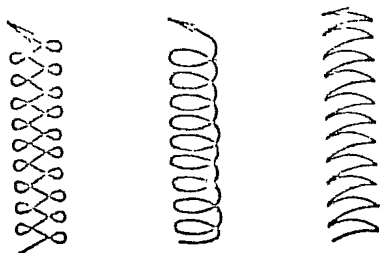


Рис. 4.3 Порядок выполнения сварки кольцевых швов при присоединении тройника к трубопроводу  $\alpha$ -диаметром 60 мм  $\delta$  - 70 мм;



а)



б)

Рис. 4.4 Последовательность заполнения  
ранделки нахлесточностыкового  
соединения (а) и схемы переме-  
щения конца электрода при  
ручной дуговой сварке (б)

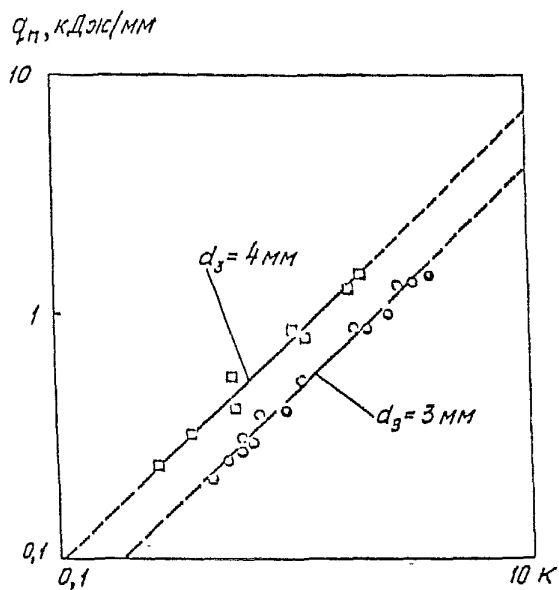


Рис. 4.5 Взаимосвязь между показателем расхода электрода на единицу длины шва и поглощенной энергией сварки

высота наплавленного металла в разделку составляет не менее половины толщины стыкуемых элементов.

4.39. При установке тройников с соотношением диаметров более 0,8 должна использоваться схема, приведенная на рис. 2.1 б. В этом случае допускается незаполнение разделки кольцевых соединений технологических колец до 10 % их толщины, но не более 2 мм. При этом отпадает необходимость снятия выпуклости шва при монтаже тройника.

4.40. После выполнения сварочных работ производится контроль качества всех технологических сварных швов.

4.41. После контроля качества сварных соединений на отвод тройника устанавливается и приваривается задвижка с патрубками требуемого диаметра.

4.42. На патрубок устанавливается и приваривается приемная камера устройства для вырезки отверстия взрывом.

## 5. КОНТРОЛЬ КАЧЕСТВА ПРИВАРКИ ТРОЙНИКОВ

5.1. Сборка, сварка, контроль качества сварки и проверка квалификации сварщиков проводится в соответствии с положениями (п.п. 4.1-4.37) СНиП Ш-42-80 / 2 /.

5.2. Контроль качества приварки тройников к трубопроводу следует производить путем:

- систематического операционного контроля, осуществляемого в процессе сборки и приварки элементов тройника к трубопроводу ;
- визуального осмотра наплавленного металла ;
- проверки сплошности наплавленного металла магнитографическим, ультразвуковым или магнитно-порошковым методами.

5.3. Систематический операционный контроль предусматривает проперку:

качества разделки кромок и правильности монтажа элементов тройника ;

соответствия режимов припайки тройника требованиям настоящей Инструкции ;

правильности выбора и исправности применяемого оборудования, приборов, инструмента и качества материалов.

5.4. Визуальному осмотру подвергаются все швы послойно после их очистки от шлака, брызг наплавленного металла. При этом наплавленный металл не должен иметь трещин, подрезов глубиной более 0,5 мм, незаплавленных кратеров и выходящих на поверхность пор. Переход от наплавленного металла к основному должен быть плавным, наплывы и бугристость шва не допускаются.

5.5. Все сварные соединения тройника с трубопроводом (кроме продольных швов технологических колец) подвергаются 100 % ультразвуковому контролю (рис. 5.1).

5.6. Ультразвуковой контроль должен быть выполнен в соответствии с требованиями "Инструкции по ультразвуковому контролю сварных соединений трубопроводов на строительстве объектов нефтяной и газовой промышленности" / 3 /.

При контроле качества сварных швов ультразвуковым дефектоскопом УД2-12 должны соблюдаться требования "Инструкции на проведение ультразвукового контроля качества металла и толщины стенки трубы в зоне присоединения и качества сварных соединений тройника с нефтепроводом", приведенные в прил. 4.

5.7. Контроль качества сварки кольцевых швов может производиться как ультразвуковым, так и магнитографическим и магнитно-порошковыми методами.

5.8. Магнитографический контроль должен быть выполнен в соответствии с требованиями следующих нормативных документов:

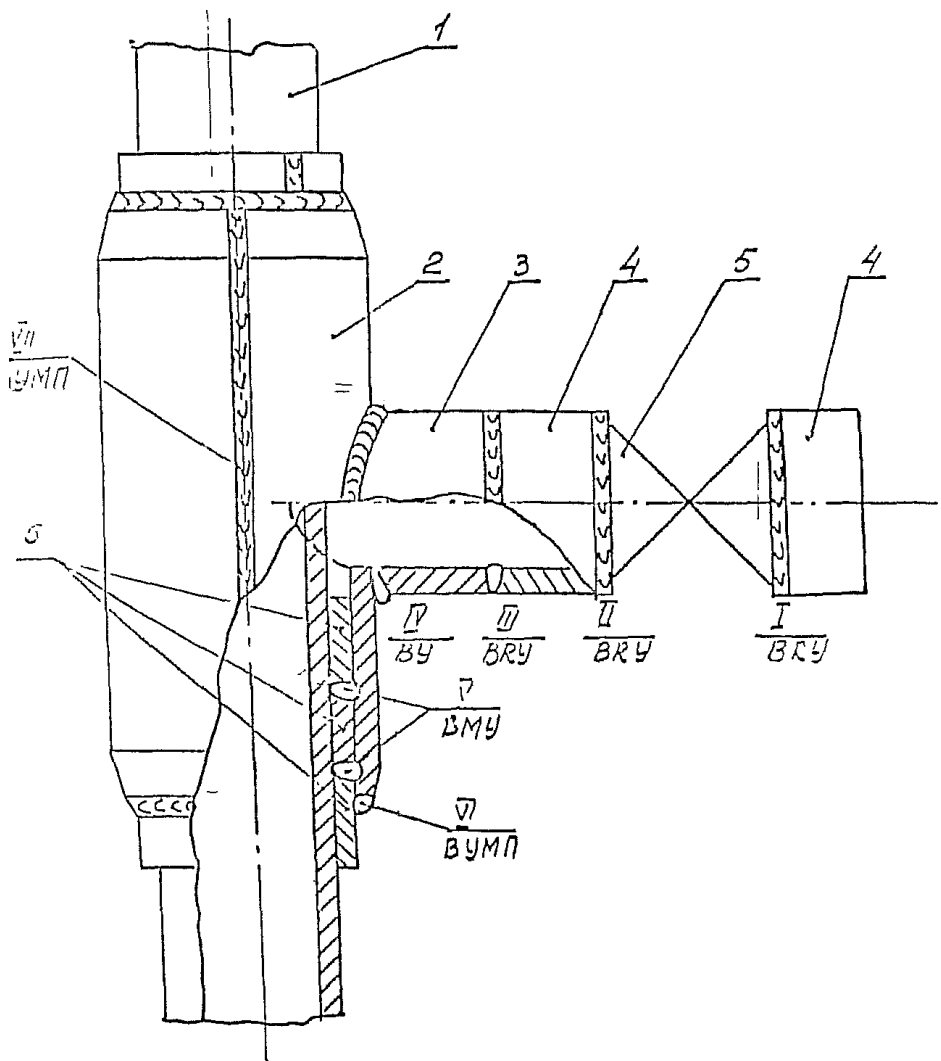


Рис. 5.1 Схема монтажных стыков и способы контроля качества сварки

1-трубопровод, 2-ободка, 3-отвод, 4-патрубок, 5-заливка, 6-технологические кольца.

I-III - сварные стыки

Источники контроля

В-визуальный, Р-радиологический,  
У-ультразвуковой, -магниторадиационный,  
И-магнитно-порошковый

"Инструкция по магнитографическому контролю сварных соединений магистральных трубопроводов" / 4 / ;

ГОСТ 25.225-82. Контроль неразрушающий. Швы сварных соединений трубопроводов. Магнитографический метод / 5 / ;

"Инструкция по эксплуатации передвижной магнитографической лаборатории" / 6 / .

5.9. Контроль качества сварки продольных и нахлесточных швов тройника кроме ультразвукового метода может производиться послойно магнитно-порошковым методом / 7 / .

5.10. При оценке качества сварных соединений тройника с трубопроводом рекомендуется использовать критерии приведенные в "Инструкции по технологии сварки магистральных трубопроводов" / 8 / . Согласно требованиям этой Инструкции допускаются поры и шлаковые включения размером  $0,1 \delta$  , но не более 2,7 мм. Наличие трещин не допускается.

5.11. Исправление дефектов в сварных соединениях производится в соответствии с требованиями СНиП Ш-42-80 и настоящей Инструкции: сварной шов с дефектом полностью вышлифовывается и заваривается вновь в несколько слоёв. Повторный ремонт дефектного участка сварного шва не допускается. В случае повторения дефекта сварщик отстраняется от работы до выяснения причин возникновения дефектов.

## 6. ВЫРЕЗКА ОТВЕРСТИЯ

6.1. Вырезка отверстия на трубопроводе внутри отвода производится без остановки перекачки нефти механическим способом, с использованием специального устройства или с использованием энергии взрыва - труборезами кумулятивными кольцевыми седлообразными (ТрККС).



## Вырезка отверстия механическим способом

6.2. Вырезка отверстия механическим способом производится следующей технологической последовательности:

6.2.1. На отводе тройника монтируется задвижка.

6.2.2. На задвижку приваривается патрубок длиной 250-300 мм.

6.2.3. На патрубке устанавливается устройство для вырезки отверстия с механизмом удаления вырезанной части трубы.

6.2.4. Задвижка открывается и сверлом с захватным устройством (юбочкой), установленном внутри кольцевой фрезы, просверливается отверстие по диаметру сверла на трубопроводе.

6.2.5. Из отвода и задвижки нефтью, поступающей из трубопровода вытесняется воздух и система опрессовывается.

6.2.6. Производится вырезка отверстия в трубопроводе.

6.2.7. После окончания вырезки отверстия режущий инструмент вместе с вырезанной частью трубы поднимается в корпус устройства.

6.2.8. Задвижка закрывается, устройство снимается с патрубка, приваренной к задвижке.

6.2.9. К патрубку электросваркой присоединяется трубопровод необходимого диаметра.

## Вырезка отверстия взрывом

6.3. Вырезка отверстия взрывом в стенке трубопровода производится труборезом кумулятивным кольцевым седлообразным (ТрККС) по ТУ 88УССР085.345-85, допущенный Госгортехнадзором СССР к постоянному применению журнальным Постановлением № 356/86 от 02.06.86 г.

6.4. Для выполнения операций по установке ТрККС на трубопроводе внутри отвода, вырезке отверстия взрывом, удержанию и удалению вырезанной трубы за зону задвижки используется устройство, разрабо-

ином институтом "ВНИИСПГнефть", "Устройство для вырезки отводов трубопроводе СВ72". Технические данные устройства приведены в бл. 6.1.

Таблица 6.1.

## Техническая характеристика устройства СВ72

Наименование показателей	Значения показателей
Диаметр отвода, мм	325, 377, 426, 530, 720 820, 1020, 1220
Диаметр вырезаемого отверстия, мм	240, 300, 370, 440, 500 700, 900, 970
Давление жидкости в трубопроводе, МПа	1,5
Габаритные размеры, мм	
длина	800 ... 2750
ширина	360 ... 1350
Масса, кг	75 ... 750

6.5. Выполнение операций, указанных в п. 6.4 должно выполняться в строгом соответствии с требованиями технического описания и инструкции по эксплуатации Устройства для вырезки отводов в трубопроводы СВ-72 (СВ72.1304.00.00.000 Т0).

6.6. Все мероприятия по организации и выполнению работ с использованием трубореза ТрКНС должны осуществляться в соответствии действующими нормативными правилами и инструкциями /9-13 /.

6.7. На время выполнения операций по п. 6.4 давление в трубопроводе не должно быть выше 1,5 МПа.

6.8. Труборез ТрКНС и детали его крепления являются элементом одноразового пользования.

6.9. Взаимное перемещение узлов устройства - ручное.

6.10. К работе по вырезке отверстия взрывом с помощью устройства СВ72 допускаются специально подготовленные кадры: взрывники, ответственный руководитель взрывных работ.

## 7. ТРЕБОВАНИЯ К ОБОРУДОВАНИЮ, ПРИБОРАМ, ИНСТРУМЕНТАМ И МАТЕРИАЛАМ

7.1. Сварочные установки для ручной электродуговой сварки, электрические агрегаты и машины должны удовлетворять требованиям "Правил технической эксплуатации электроустановок потребителей и правил техники безопасности при эксплуатации электроустановок потребителей" / 14 /, ГОСТа 12.1.013-78, настоящей Инструкции, находиться в технически исправном состоянии, укомплектованы измерительными приборами.

7.2. Припайку тройников следует выполнять электродами марок УОНИ 13/45, УОНИ 13/55. Электроды должны соответствовать требованиям ГОСТ 9466-75 и обеспечивать механическое свойство швов по УСТ 9/67-75.

7.3. Каждая партия электродов должна иметь сертификат или паспорт с указанием завода-изготовителя, типа, марки, возможности марки в различных пространственных положениях, даты изготовления, условного обозначения легирующих компонентов сварочной проволоки и результаты испытаний данной партии.

7.4. Сварочные свойства электродов должны удовлетворять следующим требованиям: дуга должна легко зажигаться и гореть равномерно, без чрезмерного разбрызгивания металла и шлака; покрытие должно шпалиться равномерно, без отпаливания кусков покрытия и без образования из него "чехла" или "козырька", препятствующих непрерывному шпалению электрода.

7.5. Электроды должны храниться при температуре не ниже плюс 15°C и перед работой прокаливаться (проеушиваться) в течение часа при температуре:

300 - 350°C - для типа Э-42А ;

350 - 400°C - для типа Э-50А.

Зитем электроды хранятся в термостате при температуре 100°С. На рабочем месте сварщика электроды должны находиться в закрытом металлическом пенале не более 2-х часов или электротермопенале ЭОС-009-2-ИИ на протяжении цикла работ.

#### 7.6. Запрещается пользоваться электродами:

при отсутствии сертификата или паспорта, поступления к месту выполнения работ россыпью ;

с отсверженным, эксцентрично нанесенным или не обеспечивающим устойчивого горения сварочной дуги покрытием ;

если покрытие имеет повреждения в виде трещин, пор, отколов и гадудий.

7.7. Слесарные инструменты должны соответствовать требованиям ГОСТ 1465-80, ГОСТ 2310-77, ГОСТ 7211-72 и находиться в исправном состоянии.

7.8. При определении толщины стенки трубы, измерении размеров и глубины коррозионных язв необходимо пользоваться ультразвуковым толщиномером, штангенциркулем и металлической линейкой, которые должны отвечать требованиям ТУ 26-06.1872-78, ГОСТ 166-80, ГОСТ 427-75 и обеспечивать измерение толщины стенки трубы, размеров и глубины коррозионных язв с точностью  $\pm 0,1$  мм.

## 8. ОСНОВНЫЕ ПРАВИЛА ТЕХНИКИ БЕЗОПАСНОСТИ ПРИ ПРИСОЕДИНЕНИИ ТРОЙНИКОВ

8.1. Все работы технологического процесса присоединения тройников к магистральным нефтепроводам под давлением должны выполняться с соблюдением требований "Отраслевой инструкции по безопасности труда при капитальном ремонте магистральных нефтепроводов" /15/, "Правил техники безопасности и производственной санитарии при электросварочных работах" /16/, "Правил технической эксплуатации электроустановок, потребителей и правил техники

безопасности при эксплуатации электроустановок потребителей" /14/ и "Правил безопасности при эксплуатации магистральных нефтепроводов" /17/.

В.2. К выполнению работ по присоединению тройников к действующим нефтепроводам допускаются лица мужского пола в возрасте не менее 18 лет, имеющие квалификацию не ниже пятого разряда, обученные и успешно прошедшие проверку знаний согласно ГОСТ 12.0.004-79, положению о порядке обучения персонала безопасным методам работы, "Единой системы управления охраны труда в нефтяной промышленности" /18/, "Правил аттестации сварщиков" /19/.

В.3. Оперативный контроль за состоянием условий труда при выполнении работ технологического процесса присоединения тройников должен производиться в соответствии с требованиями Положения о ответственном (оперативном) контроле, за состоянием условий труда "Единой системы управления охраны труда в нефтяной промышленности" /1/.

В.4. Ответственными за подготовку нефтепровода к проведению сварочных работ должны быть назначены инженерно-технические работники ЛПС и НПС, а за проведение сварочных работ – инженерно-технические работники ремонтно-строительного управления, участка или АРП.

В.5. Ответственный за подготовку нефтепровода к проведению сварочных работ обязан:

организовать выполнение и проверку качества выполнения мероприятий по подготовке нефтепровода к проведению сварочных работ;

обеспечить такой режим перекачки нефти, при котором внутреннее или гидростатическое давление нефти в месте производства сварочных работ не превышает 4,0 МПа ;

обеспечить своевременный анализ воздушной среды на месте производства сварочных работ. Состояние воздушной среды в опасной зоне с учетом возможных источников выделения паров и газов

проверляется ежедневно, перед началом и после перерыва ;

Результаты анализа записываются в "Разрешение на проведение опасных работ во взрывоопасных и взрывопожароопасных объектах в аварийных условиях";

обеспечить очистку участка проведения работ от остатков нефти, старого изоляционного покрытия и других сгораемых материалов ;

определить совместно с ответственными за производство сварочных работ, начальниками НПС, ЛПДС опасную зону и обозначить ее границы предупредительными знаками и надписями в соответствии с ГОСТ 39-8-9-I-72 ;

обеспечить место проведения сварочных работ необходимыми средствами пожаротушения и защиты ;

обеспечить установку регистрирующих манометров на ближайших доступных задвижках для непрерывной регистрации давления перекачиваемой нефти.

8.6. Ответственный за проведение сварочных работ на нефтепромоде обязан:

организовать выполнение мероприятий, указанных в Разрешении ;  
 провести инструктаж по технике безопасности и пожарной безопасности со всеми работниками, занятыми выполнением сварочных работ, проверить наличие у них квалификационных удостоверений и удостоверений о проверке знаний правил техники безопасности и пожарной безопасности ;

проверить исправность и комплектность оборудования, инструмента и приспособлений для выполнения приварки тройников ;

обеспечить всех работников индивидуальными средствами защиты (противогазы, спасательными поясами, веревками), не допускать применения костюмов со следами масел, бензина, керосина и других горючих жидкостей ;

иметь план ликвидации возможных аварий и загораний на данном участке ;

руководить приваркой тройников и контролировать выполнение работ ;

запросить лично у диспетчера РУМН или оператора НПС величину давления перекачиваемой нефти на участке производства сварочных работ и убедиться, что оно не превышает 4,0 МПа ;

записать в журнал телефонограммой извещения диспетчера РУМН или оператора НПС об установлении соответствующего режима перекачки, а также свои извещения о начале и окончании сварочных работ на нефтепроводе ;

обеспечить анализ воздушной среды в траншее и опасной зоны перед началом и в процессе производства работ ;

определять места для страхующих (не менее двух) на бровке траншеи и обеспечить непрерывную страховку электросварщика спасательной перевязкой привязанной к его предохранительному поясу крестом разными ляжками ;

следить за давлением в нефтепроводе и в случае его повышения свыше 4,0 МПа немедленно принять меры к прекращению приварки тройников ;

следить за состоянием воздушной среды, в случае повышения концентрации углеводородов выше ПДК немедленно прекратить сварочные работы ;

следить за тем, чтобы во время приварки тройников в траншее не находились люди, не связанные с ведением сварочных работ ;

в случае прожога стенки трубы немедленно остановить сварочные работы, сообщить оператору НПС или диспетчеру РУМН и приступить к проведению работ по ликвидации повреждения и тушения в случае загорания в соответствии с планом ликвидации возможных аварий и загораний ;

при возобновлении сварочных работ после перерыва проперить место работ, исправность оборудования, инструмента и приспособлений, и только при удовлетворительном, по результатам анализа, состоянии воздушной среды разрешить продолжать работы ;

сообщить лично диспетчеру РУМН или оператору НПС об окончании сварочных работ ;

пролерить по окончании сварочных работ участок на отсутствие признаков возможного пожара ;

заполнить журнал сварочных работ при капитальном ремонте нефтепроводов.

А.7. Электросварщик, допущенный к приварке тройников на нефтепроводе, обязан:

иметь при себе квалификационное удостоверение и удостоверение о проверке знаний ;

ознакомиться с объемом предстоящих работ ;

пройти инструктаж и расписаться в Разрешении ;

иметь поверх спецодежды предохранительный пояс с крестообразными ляжками и привязать к нему конец спасательной веревки, свободный конец которой должен быть у страхующих ;

приступить к приварке тройников только после указания ответственного за проведение сварочных работ ;

строго выполнять только ту работу, которая указана в Разрешении ;

строго выполнять требования техники безопасности и пожарной безопасности, а также требования настоящей Инструкции ;

уметь пользоваться первичными средствами пожаротушения и средствами индивидуальной защиты ;

работать в спецодежде из трудновоспламеняющейся ткани, использовать в необходимых случаях диэлектрические коврики, наколенники, налокотники, наплечники при сварке швов в потолочном положении ;



прократить припарку тройника при возникновении опасной ситуации (прожога стенки трубы) и немедленно, самостоятельно или при помощи страхующих, покинуть опасную зону ;

после окончания работы, проверить место работы и устранить дефекты, которые могут привести к возникновению пожара или взрыва ;  
 записать в журнале сварочных работ.

8.8. Припарка тройников к нефтепроводу должна производиться только в светлое время суток.

При освещенности менее 150 лк на поверхности трубы на месте сварки следует применять переносные светильники, рассчитанные для взрывоопасной смеси категории ПЛТЗ с уровнем взрывозащиты не менее взрывобезопасного, напряжением не более 12 В.

Запрещается проводить припарку тройников во время грозы, дождя, при сильном ветре. Необходимо иметь специальные резиновые или иные укрытия.

8.9. С учетом технологических особенностей резки отводов и магистральным нефтепроводам под давлением УМН должны быть разработаны и утверждены Инструкции по технике безопасности и противопожарной безопасности для производства работ.

## 9. ОСНОВНЫЕ ПРАВИЛА ПОЖАРНОЙ БЕЗОПАСНОСТИ ПРИ ПРИСОЕДИНЕНИИ ТРОЙНИКОВ

9.1. Работы по приварке накладных тройников к магистральным нефтепроводам под давлением проводятся по заранее составленному и утвержденному руководством УМН плану мероприятий, с соблюдением требований "Типовой инструкции о порядке ведения сварочных и др. огневых работ на взрывоопасных, пожароопасных и взрывопожароопасных объектах нефтяной промышленности" /20/, "Правил пожарной безопасности при проведении сварочных и др. огневых работ на объек-

ных народного хозяйства" /21/, "Правил пожарной безопасности в нефтяной промышленности" /22/, "Правил пожарной безопасности при эксплуатации магистральных нефтепроводов" /23/.

9.2. План мероприятий по приварке накладных тройников к магистральным нефтепроводам под давлением состоит из следующих основных операций:

- выбор и подготовка участка нефтепровода для монтажа тройника и технологических колец ;
- проверка технического состояния трубопровода ;
- установление оперативной связи с диспетчером РУМН ;
- организация и обеспечение на месте проведения огневых работ средствами пожаротушения ;
- монтаж тройника, проведение сварочных работ, контроль качества сварки ;
- установка и приварка защитного экрана, задвижки и приспособления для вырезки отверстия взрывом ;
- вырезка отверстия ;
- удаление вырезанного металла и демонтаж приспособления для вырезки отверстия взрывом.

Планом мероприятий устанавливается пооперационная персональная ответственность выполнения работ по присоединению тройника к магистральному нефтепроводу под давлением.

9.3. Согласно требованиям "Правил капитального ремонта подземных трубопроводов" /24/ на месте выполнения сварочных работ должны быть следующие средства пожаротушения:

- пожарная автоцистерна, укомплектованная пожарными рукавами, стволами и пеногенераторами, или цистерна ёмкостью не менее 2000 л с насосом МП-1000 государственной пожарной охраны ;

кошма войлочная и асбестовое полотно размером 2 x 1,5 м - 2 шт

и др. противопожарные средства, согласованные с пожарной охраной.

9.4. Все рабочие, выполняющие работы по присоединению отводов к нефтепроводу, должны уметь пользоваться первичными средствами пожаротушения и оказывать первую (доврачебную) помощь.

9.5. В зимних условиях раствор пенообразователя в цистерне должен подогреться для предотвращения его замерзания.

Перед началом сварочных работ пожарная автоцистерна устанавливается на боевую позицию, разворачиваются пожарные рукава, производится опробирование качества вырабатываемой пены и выставляется пост пожарной безопасности.

9.6. Работы по присоединению тройников к нефтепроводу электродуговой сваркой, с использованием энергии взрыва для вырезки отрезков внутри отвода разрешается /23,25/ проводить не ближе: 30 м - от насосных по перекачке нефти, резервуарных парков и отводов столбчатых резервуаров с нефтью, от канализационных колодцев и стоков, гидравлических устройств, узлов задвижек; в период наполнения резервуаров нефтью сварочные и другие огневые работы должны быть приостановлены; сварочные агрегаты должны устанавливаться с наружной стороны обвалования на расстоянии не менее 20 м от обвалования резервуаров с нефтью; 50 м - от открытых нефтеловушек; 100 м - от эстакад во время слива и налива нефти и 50 м, когда эти операции не производятся.

9.7. Машины и механизмы, используемые при присоединении тройников к нефтепроводам, расположенным в горной местности должны располагаться выше места ведения сварочных работ на расстояниях не менее 50 м.

9.8. Двигатели внутреннего сгорания машин и механизмов должны быть оборудованы глушителями-искрогасителями и полностью исключить возможность попадания искр от работающего двигателя в атмосферу.

9.9. Присоединение тройников к магистральным нефтепроводам петродуговой сваркой производится при наличии письменного Разрешения на проведение огневых работ во взрывоопасных и взрывопожароопасных объектах (прил. 5).

9.10. Перед началом работ по присоединению тройников к магистральным нефтепроводам УМН должно поставить в известность местные органы Господнадзора о сроках и месте проведения сварочных работ.

9.11. В соответствии с требованиями "Инструкции по ликвидации аварий и повреждений на магистральных нефтепроводах" /26/ между магистральным (п.8.4) за проведение сварочных работ на нефтепроводе и диспетчером РУМН и ближайшей НПС должна быть установлена и обеспечена постоянная связь.

9.12. Перед началом работ по вырезке отверстия с использованием энергии взрыва близрасположенные станции электрозащиты нефтепровода должны отключаться. Контроль за отключением производится путем измерения потенциала трубопровод-земля. Потенциал не должен превышать 0,5 в.

9.13. На территории, где проводятся работы по присоединению тройников должны быть предусмотрены меры предотвращающие возможное затопление нефти (земляные валики и т.п.).

9.14. В случае прожога стенки трубы нефтепровода при выполнении сварочных работ следует:

- прекратить сварочные работы ;
- вынести ремонтный персонал из опасной зоны ;
- сообщить диспетчеру РУМН о прожоге стенки трубы ;
- диспетчеру РУМН остановить перекачку нефти ;
- участок нефтепровода с повреждением локализовать с обеих сторон путем закрытия близлежащих линейных задвижек. Прежде всего

вместе задвижка со стороны высокой отметки по отношению к месту повреждения ;

устранить дефект путём наложения хомута.

9.15. Работы по ликвидации повреждений должны выполняться с соблюдением требований "Инструкции по ликвидации аварий и повреждений на магистральных нефтепроводах" /26/.

9.16. Решение о продолжении работ по присоединению тройника после ликвидации повреждения на прежнем месте принимается руководителем УМН.

## Л И Т Е Р А Т У Р А

1. Правила технической эксплуатации магистральных нефтепроводов. М.: Недра, 1979.
2. Магистральные трубопроводы. Правила производства и приемки работ. СНиП Ш-42-80, М.: Стройиздат, 1981.
3. Инструкция по ультразвуковому контролю сварных соединений магистральных трубопроводов. ВСН 2-47-81, М.: ВНИИСТ, 1982.
4. Инструкция по магнитографическому контролю сварных соединений магистральных трубопроводов. ВСН-176-84. М.: ВНИИСТ, 1984.
5. ГОСТ 25.225-82. Контроль неразрушающий. Швы сварных соединений трубопроводов. Магнитографический метод.
6. Инструкция по эксплуатации передвижной магнитографической лаборатории.
7. П.Р.Должанский. Контроль надежности металла объектов котлонадзора. Справочное пособие. М.: Недра, 1985.
8. Инструкция по технологии сварки магистральных трубопроводов. ВСН 2-124-80, М.: ВНИИСТ, 1981.
9. Труборезы кумулятивные кольцевые седлообразные. Техническое описание и инструкция по эксплуатации. Киев. ИЭС им. Е.О.Патона, УССР.
10. Единые правила безопасности при взрывных работах. М.: ЦНТИ, 1976.
11. Устройство для вырезки взрывом отверстия внутри отвода. М.: ВНИИСПТнефть, 1989.
12. Инструкция о порядке хранения, использования и учета взрывчатых материалов. М.: Госгортехнадзор, СССР, 1984.
13. Правила перевозки взрывчатых материалов автомобильным транспортом. М.: ВНИИВД, 1983.
14. Правила технической эксплуатации электроустановок потребителей и правила техники безопасности при эксплуатации электро-

установок потребителей. Днепропетровск, Проминь, 1977.

15. Отраслевая инструкция по безопасности труда при капитальном ремонте магистральных нефтепроводов. ИБВТ, I-036-78, Баку, ВНИИТБ, 1978.

16. Правила техники безопасности и производственной санитарии при электросварочных работах. М.: Машгиз, 1960.

17. Правила безопасности при эксплуатации магистральных нефтепроводов. РД 39-30-93-78, Баку, ВНИИТБ, 1978.

18. Единая система управления охраны труда в нефтяной промышленности. М.: Недра, 1986.

19. Правила аттестации сварщиков. М.: "Металлургия", 1971.

20. Типовая инструкция о порядке ведения сварочных и других огневых работ на взрывоопасных, взрывопожароопасных и пожароопасных объектах нефтяной промышленности. М.: Миннефтепром, 1974.

21. Правила пожарной безопасности при проведении сварочных и других огневых работ на объектах народного хозяйства. М.: Миннефтепром, 1973.

22. Правила пожарной безопасности в нефтяной промышленности. М.: "Коммунист", 1976.

23. Правила пожарной безопасности при эксплуатации магистральных нефтепроводов. М.: Миннефтепром, 1981.

24. Правила капитального ремонта подземных трубопроводов. Уфл, ВНИИСПТнефть, 1980.

25. Единые правила безопасности при взрывных работах. М.: Недра, 1976.

26. Инструкция по ликвидации аварий и повреждений на магистральных нефтепроводах. РД 39-30-195-79. Уфа, ВНИИСПТнефть, 1979.

1	2	3	4	5	6	7	8	9	10	11	12
820	325	20	19	14	820	165	-	100	230	130	2
1020	1020	38	38	17	1720	410	100	100	240	140	6
1020	820	34	34	17	1610	350	-	100	240	140	6
1020	720	32	32	17	14907	320	-	100	240	140	2
1020	530	28	28	18	1250	250	-	100	240	140	2
1020	426	25	24	18	1120	220	-	100	240	140	2
1020	377	24	22	18	1040	200	-	100	240	140	2
1020	325	22	21	18	960	170	-	100	240	140	2
1220	1220	45	45	21	1920	520	100	100	250	150	6
1220	1020	42	42	21	1880	440	-	100	250	150	6
1220	820	38	38	21	1730	370	-	100	250	150	2
1220	720	34	34	21	1600	330	-	100	250	150	2
1220	530	30	30	21	1350	260	-	100	250	150	2
1220	426	28	26	21	1240	240	-	100	250	150	2
1220	377	26	24	21	1150	210	-	100	250	150	2
1220	325	24	22	21	1060	180	-	100	250	150	2

ж ) - общее количество силовых элементов, устанавливаемых на трубопровод при врезке отводов под давлением.



## ПРИЛОЖЕНИЕ 2

Зависимость ширины кольцевых швов от  
геометрических размеров отвода и трубопровода

Диаметр трубопро- вода, мм	Диаметр отвода, мм	Толщина стенки тру- бопровода, мм	Ширина кольцевых швов, мм	
			расчетн.	рекомендован.
1	2	3	4	5
500	325	7	2,2	6,0
		9	2,9	6,0
700	325	9	2,0	6,0
		12	2,7	6,0
		14	3,2	6,0
		9	1,8	6,0
800	325	12	2,4	6,0
		14	2,8	6,0
		9	1,4	6,0
1000	325	14	2,3	6,0
		14	1,9	6,0
500	530	16	2,2	6,0
		7	5,3	8,0
		9	6,8	6,0x2
700	530	12	9,1	6,0x2
		9	3,6	6,0
		12	4,7	8,0
800	530	14	5,5	8,0
		9	3,0	6,0
		14	4,7	9,0
1000	530	9	2,3	6,0
		12	3,1	6,0
		14	3,6	6,0
1200	530	14	3,1	6,0
		16	3,5	6,0
		20	4,4	6,0
500	720	9	6,8	6,0x2
		12	9,1	6,0x2
		14	10,6	8,0x2
800	720	9	4,7	8,0
		12	6,3	6,0x2

## Продолжение прилож. 2

1	2	3	4	5
820	720	16	8,4	6,0x2
1020	720	12	4,6	6,0
		16	6,1	6,0
1220	720	12	3,7	6,0
		16	4,9	8,0
		20	6,1	6,0
820	820	9	6,8	6,0x2
		12	9,1	6,0x2
		14	10,6	8,0x2
		16	12,2	8,0x2
1020	820	12	5,4	8,0
		16	7,3	6,0x2
		20	9,1	6,0x2
1220	820	12	4,3	6,0
		16	5,7	8,0
		20	7,1	6,0
1020	1020	12	9,1	6,0x2
		16	12,2	8,0x2
		20	15,2	10,0x2
1220	1020	12	5,8	8,0
		16	7,7	8,0
		20	9,6	10,0x2
1220	1220	12	9,1	8,0x2
		16	12,2	10,0x2
		20	15,2	10,0x2

## ПРИЛОЖЕНИЕ 3

## П Е Р Е Ч Е Н Ь

машин, механизмов, оборудования, приборов,  
инструмента и материалов технологического  
процесса присоединения тройников

№ п/п	Операции технологического процесса	Наименование	Миним. к-во, шт.	Примечание
1	2	3	4	5
1.	Перевозка ремонтного персонала	Автомобиль грузовой марки (УАЗ)	1	
		Автобус для перевозки людей	1	
		радиостанция передвижная	1	
		слесарный молоток	2	
		слесарное зубило	2	
		напильники	-	по потребности
		Металлические щетки	-	" "
		Лестница передвижная	2	
		лопата металлическая	2	
		передвижная установка АС-81А с нагревателем ИН-142	1	
		контактный термометр ТП-1 или ТП-2	2	
		веревка капроновая или пеньковая	-	по потребности
		термокарандаш	-	
		2.	Проверка состояния воздушной среды	газоанализатор универсальный УГ-2 или АУХ-2
3.	Разработка грунта и определение места приварки	Экскаватор одноковшовый	1	
		бульдозер	1	
		трубоукладчик	2	
		троллейная подвеска	2	
		ультразвуковой толщиномер	1	
		металлическая измерительная линейка	1	
		штангенциркуль	1	
клеевая краска или мел	-	по потребности		

## Продолжение прилож. 3

1	2	3	4	5	
4. Припарка тройников	Электрический агрегат мощностью 4 кВт		2		
	Агрегат сварочный или сварочная установка СДУ		2		
	Машина шлифовальная электрическая		I		
	Машина сверлильная с комплектом насадок и сверл диаметром до 10 мм*		I		
	Ограничитель сверления для установки на сверло				индивид. изготовл
	Провод марки ПРГД				по потребности
4. Контроль качества сварных швов	Устройство для соединения обратного сварочного провода к трубе		I		
	Электроды типа Э42А <sup>1</sup> и Э50А			по расчету	
	Передвижная магнитографическая лаборатория или ультразвуковой дефектоскоп		I		

Примечание: веревка капроновая или пеньковая должны быть без масляных пятен и испытаны на разрыв с усилием 6 кН (600 кгс).

к) - при вырезке отверстия взрывом в перечень вместо машины сверлильной включается устройство для вырезки отверстия взрывом - I комплект.

## ПРИЛОЖЕНИЕ 4

## УТВЕРЖДАЮ

Зам.директора ИЭС им. Е.О.  
Патона АН УССР  
академик В.К. Лебедев  
20 июня 1988 г.

## И Н С Т Р У К Ц И Я

НА ПРОВЕДЕНИЕ УЛЬТРАЗВУКОВОГО КОНТРОЛЯ КАЧЕСТВА  
МЕТАЛЛА И ТОЛЩИНЫ СТЕНКИ ТРУБЫ В ЗОНЕ ПРИСОЕДИНЕНИЯ  
И КАЧЕСТВА СВАРНЫХ СОЕДИНЕНИЙ ТРОЙНИКА

С НЕФТЕПРОВОДОМ

ИТ - 97

## И. В В Е Д Е Н И Е

При проведении работ по присоединению тройника к действующему нефтепроводу необходимо убедиться в том, что толщина стенки трубы нефтепровода в зоне соединения находится в соответствии с паспортными данными на данный нефтепровод, а также отсутствуют расслоения металла и коррозионный износ.

Для этих целей может быть использован ультразвуковой метод контроля с применением ультразвукового дефектоскопа (УД2-12) с цифровой индикацией (точность измерения толщины  $\pm 0,1$  мм). Если качество трубы нефтепровода не соответствует техническим требованиям (имеются в наличии расслоения металла, уменьшение толщины стенки), то присоединение тройника осуществляется на следующем участке нефтепровода, где отсутствуют расслоения металла стенки трубы и другие дефекты. Обнаруженные визуально поверхностные дефекты глубиной до 1,0 мм обычно ликвидируются шлифованием. Присоединение тройника к нефтепроводу осуществляется продольным швом на подкладке и кольцевым швом с проваром в корне шва. Кольцевой шов должен обеспечить прочность и плотность соединения тройника с трубой. Контроль продольного шва осуществляется ультразвуковым методом по обычной технологии; контроль качества кольцевого шва осуществляется с поверхности шва. Для этих целей разработана ультразвуковая головка, в корпусе которой размещен раздельно-согнанный ультразвуковой преобразователь. Показателем качества шва кольцевого является наличие донного сигнала (по всему периметру шва), который свидетельствует о наличии плотного соединения тройника с трубой нефтепровода.

## 2. НАЗНАЧЕНИЕ

2.1. Настоящая инструкция используется при настройке ультразвукового дефектоскопа общего назначения УД2-12 / в дальнейшем дефектоскоп/ для контроля толщины стенки трубы нефтепровода, работающего под давлением, кольцевых и продольных швов тройника.

2.2. Инструкция разработана с учетом ГОСТ 20415-82, "Технического описания и инструкции по эксплуатации дефектоскопа УД2-12" и применяется при контроле толщин в диапазоне 7...40 мм.

2.3. Схема расположения и величина участков контроля регламентируются заказчиком на основе нормативных документов, применяемых для присоединения тройника к нефтепроводу.

## 3. А П П А Р А Т У Р А

3.1. Используемый при контроле толщины стенки трубы нефтепровода дефектоскоп УД2-12 сохраняет работоспособность при контроле материалов со скоростью распространения ультразвуковых волн в диапазоне от 2500 до 6500 м/с, шероховатостью поверхности в пределах от 20 до 160 мкм, кривизной поверхности не менее 100 мм.

3.2. Электрическое питание дефектоскопа осуществляется от следующих источников питания:

а) сети переменного тока напряжением 220 В с отклонением от + 10 до минус 15 %, частотой  $50 \pm 1$  / Гц ;

б) блока аккумуляторов напряжением 12 В с отклонением от + 10 до минус 15 %, емкостью 3 А.

3.3. Потребляемая дефектоскопом мощность от сети переменного тока не более 30 ВА, потребляемый ток от блока аккумулятора не более 0,83 А.

3.4. Дефектоскоп обеспечивает непрерывную работу не менее 4 часов при питании от сети и не менее 2 часов при питании от блока аккумулятора.

3.5. Дефектоскоп устойчив к воздействию температуры окружающей среды от минус 10 °С до плюс 50 °С.

3.6. При измерении толщины используется пьезоэлектрический преобразователь ПИ2-2,5-Н, входящий в комплект дефектоскопа.

3.7. При настройке дефектоскопа используется испытательный образец, выполненный из материала, аналогично материалу трубы, рис. 3.1.

#### 4. УКАЗАНИЕ МЕР БЕЗОПАСНОСТИ

4.1. Источником опасности при эксплуатации дефектоскопа является напряжение в электрической сети, замыкание которой может произойти через тело человека.

4.2. При питании от сети переменного тока напряжением 220 В корпус дефектоскопа необходимо занулить или заземлить специальной вилкой медной жилой сечением не менее 1,5 мм<sup>2</sup>.

**ВНИМАНИЕ!** Для полного обесточивания дефектоскопа при выключении необходимо вынуть вилку питания из розетки.

#### 5. ПОДГОТОВКА ДЕФЕКТОСКОПА К РАБОТЕ

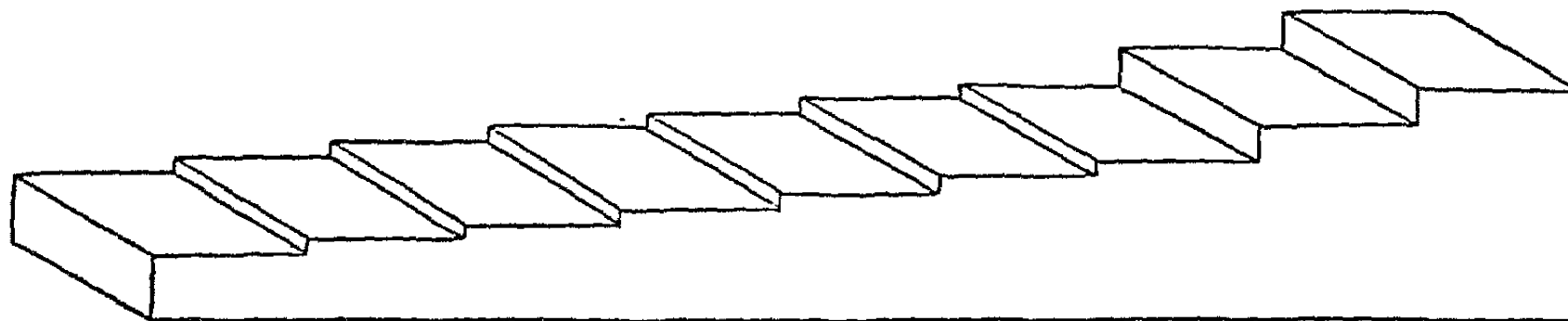
5.1. Дефектоскоп обслуживается одним оператором, прошедшим специальное обучение.

5.2. К эксплуатации дефектоскопа допускаются лица, предварительно ознакомившиеся с техническим описанием и инструкцией по эксплуатации.

5.3. Подключите кабели ШО4.850.066-01 к разъемам возбuditеля



Испытательный образец для настройки дефектоскопа при  
измерении толщины трубопровода

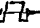


Толщина каждого ступенек 8, 10, 12, 14, 16, 18, 20, 24 и 28 мм  
Ширина образца 20 мм

Рис. 3.1

преобразователя" ( $\leftarrow$  "и приемного устройства"  $\rightarrow$ ) на лицевой панели дефектоскопа. Обратной стороной подключите кабели к разъемам преобразователя ПИИ2-2,5-Н.

5.4. Установите кнопки всех переключателей на задней стенке дефектоскопа в отпущенное положение.

5.5. Установите ручку " " на лицевой панели дефектоскопа в крайнее левое положение.


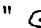

5.6. Подключите кабель питания в сеть 220 В.


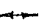
5.7. Нажмите кнопку НАКАЛ на лицевой панели дефектоскопа, при этом должен загораться индикатор накала.

5.8. Все независимые кнопки на верхней панели дефектоскопа установить в отпущенное положение.

5.9. Установите все регуляторы на верхней панели дефектоскопа в крайнее правое положение.

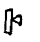
5.10. Нажмите кнопку РАБОТА на лицевой панели, при этом должна появиться линия развертки на экране ЭЛТ.

5.11. Установите ручками " ", " ", " ", расположенными на панели блока ЭЛТ, четкое изображение луча.

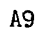
5.12. Установите ручкой " ", расположенной на панели блока ЭЛТ, линию луча на первую линию горизонтальной шкалы экрана, ручкой " " совместить начало линии луча с левой границей шкалы ЭЛТ.

5.13. Нажмите кнопку на "2,5 МГц" на панели блока А7.

5.14. Нажмите кнопки АСД и ВРЧ на панели блока А10.

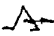
5.15. Установите регулятор громкости АСД " " блока А10 в крайнее правое положение.

5.16. Нажмите кнопку "2,5 МГц" на панели блока А9.

5.17. Установите ручку " " на панели блока А9 в крайнее левое положение.

5.18. Установите все кнопки аттенюатора **ОСЛАБЛЕНИЕ** дБ в отпущенное состояние.

5.19. После 5-ти минутного прогрева дефектоскопа установите преобразователь на смоченную контактной жидкостью рабочую поверхность ступеньки толщиной 8 мм испытательного образца. Кнопками **ОСЛАБЛЕНИЕ** дБ установите амплитуду первого сигнала равной 4 большому делению шкалы на экране ЭЛТ.

5.20. Установите ручкой " " на панели блока А6 начало заднего фронта сигнала на шестое большое деление горизонтальной шкалы экрана ЭЛТ.

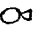
5.21. С помощью кнопок **ОСЛАБЛЕНИЕ** дБ на лицевой панели дефектоскопа уменьшите затухание / т.е. увеличьте чувствительность / на 10 дБ.

5.22. Установите регулятор Н, расположенный на панели блока А6 в крайнее правое положение.

5.23. Установите сенсорным переключателем **РЕЖИМ** **ОТСЧЕТА** световой указатель в положение "*mmH*".

5.24. Установите преобразователь на смоченную контактной жидкостью рабочую поверхность ступеньки толщиной 16 мм испытательного образца. Зафиксируйте показания цифрового индикатора.

5.25. Установите преобразователь на рабочую поверхность ступеньки 8 мм. Зафиксируйте показания цифрового индикатора.

5.26. Не изменяя положения преобразователя, ручкой " " на панели блока У7 установите на цифровом индикаторе число, равное разности результатов предыдущих измерений к отклонениям  $\pm 0,1$  мм, при этом вращение ручки по часовой стрелке приводит к увеличению показаний индикатора.

5.27. Установите преобразователь на ступеньку толщиной 16 мм, при этом показания индикатора должны отличаться от установленной величины в 2 раза с отклонением  $\pm 0,2$  мм.

5.23. Ручкой " Н " установите действительное значение калибра ступеньки 16 мм.

5.29. Проверьте правильность калибровки на ступеньках толщиной 12 и 24 мм.

## 6. ПОДГОТОВКА К РАБОТЕ

6.1. Поверхность контролируемого объекта в зоне перемещения преобразователя должна быть очищена от пыли, грязи, отслаивающейся скалины, забоин.

6.2. При проведении контроля температура поверхности контролируемого изделия и окружающего воздуха должна быть в пределах от минус 5 до плюс 40 °С.

6.3. Протрите подготовленную поверхность ветошью и нанесите слой контактной жидкости.

## 7. ПРОВЕДЕНИЕ КОНТРОЛЯ

7.1. Установите преобразователь на подготовленную поверхность трубы, при этом на экране дефектоскопа должен появиться полный эхо-сигнал.

7.2. Произведите отсчет толщины стенки трубы по цифровому индикатору.

7.3. Резкое уменьшение толщины свидетельствует о наличии расслоения.

Примечание: для повышения надежности акустического контакта рекомендуется по ребру рабочей поверхности преобразователя снять фаску шириной 3 мм.

7.4. Проверить качество металла трубы на расслоение в зоне, где будет произведена последующая сварка тройника к поверхности нефтепровода.

7.5. Проверить качество присоединения тройника к нефтепроводу. Установить раздельно-совмещенный преобразователь ПИ2-2,5-Н в корпус устройства для проверки кольцевого шва (рис.7.1).

7.6. Установить устройство (УЗ-головку) на поверхность кольцевого шва. Произвести измерение суммарной толщины тройника и трубы. Брызги металла на поверхности шва и околошовной зоны должны быть удалены.

7.7. Перемещая ультразвуковую головку вдоль кольцевого шва отметить резкое изменение и толщины металла в зоне несплавления в корне шва.

7.8. Отмеченные несплавления подлежат исправлению (ремонту). После ремонта произвести повторный УЗ-контроль.

7.9. Установить призматический преобразователь ПИ2I-2,5-50<sup>OH</sup> на поверхность испытательного образца и произвести настройку ручки "А" блока А6 скорости развертки дефектоскопа для контроля качества продольного шва тройника (рис.7.2).

7.10. Установить призматический преобразователь на поверхность испытательного образца и произвести настройку чувствительности системы ультразвуковой преобразователь-дефектоскоп кнопками **ОСЛАБЛЕНИЕ** дБ на отражатель  $\phi$  2,7 мм (рис.7.3).

7.11. Установите призматический преобразователь на околошовную поверхность продольного шва тройника и перемещая его вдоль шва определить качество сварного соединения в корне шва. При наличии импульса в стробе произвести перепроверку на испытательном образце с подкладной пластиной (рис.7.4).

7.12. Установить призматический преобразователь в положение П (рис.7.4) и получить сигнал от отражателя, находящегося в верхней части шва.

7.13. Определить чувствительность контроля верхней части шва по испытательному образцу (рис.7.3).

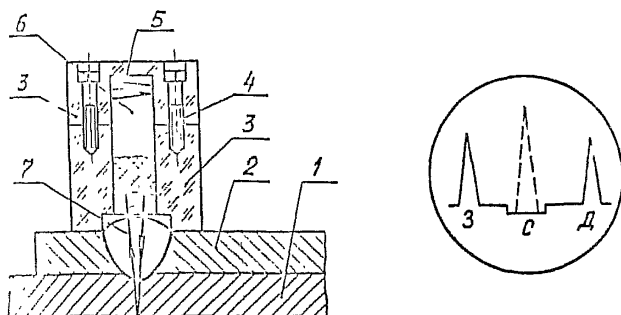
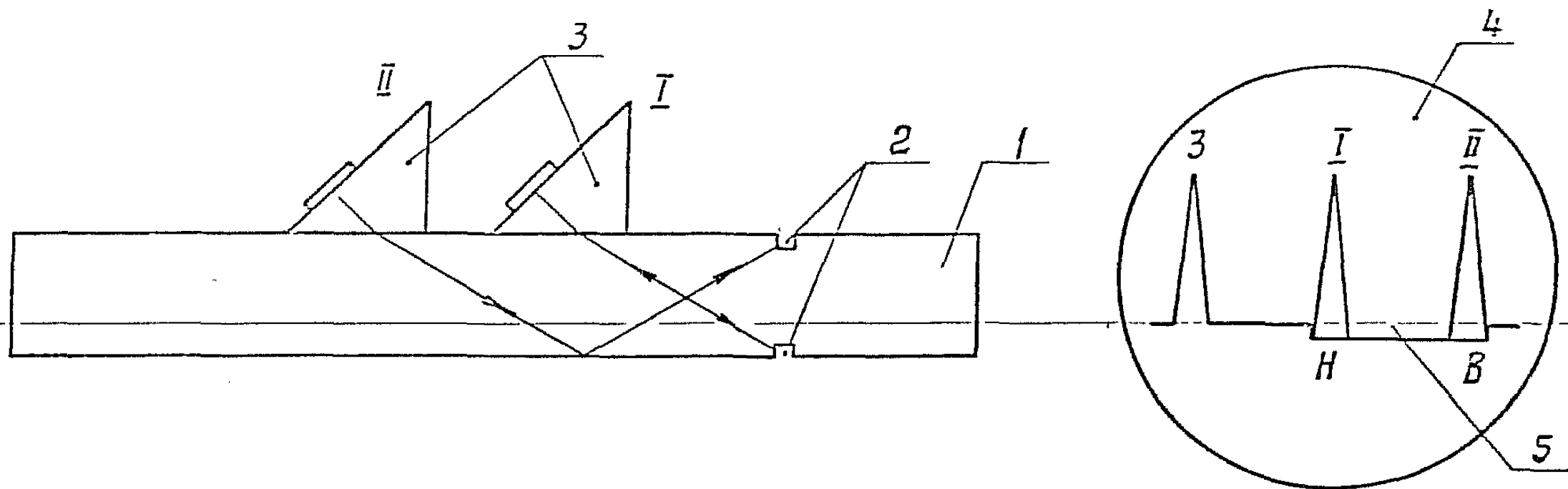


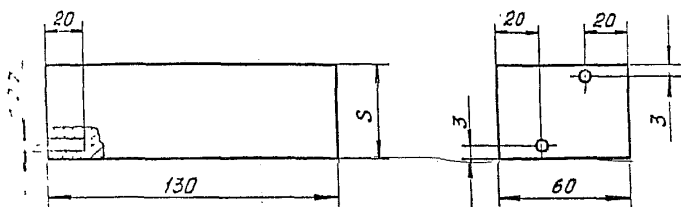
Рис.7.1 Ультразвуковая головка

1-нагнетательный трубопровод, 2-тройник, 3-корпус УЗ-головки,  
4-гайка, 5-пружина, 6-УЗ-преобразователь, 7-шов,  
З-зонд импульс, С-строс-импульс, Д-донный сигнал.



I-испытательный образец; 2-отражатели; 3-ультразвуковой преобразователь;  
 I,II-положения преобразователя при насти олке на нижней I и верхней II газ  
 4-экран дефектоскопа; 5-строб-импульс; 3-зондирующий импульс; H-импульс от нижней части  
 образца; B-импульс от верхней части образца

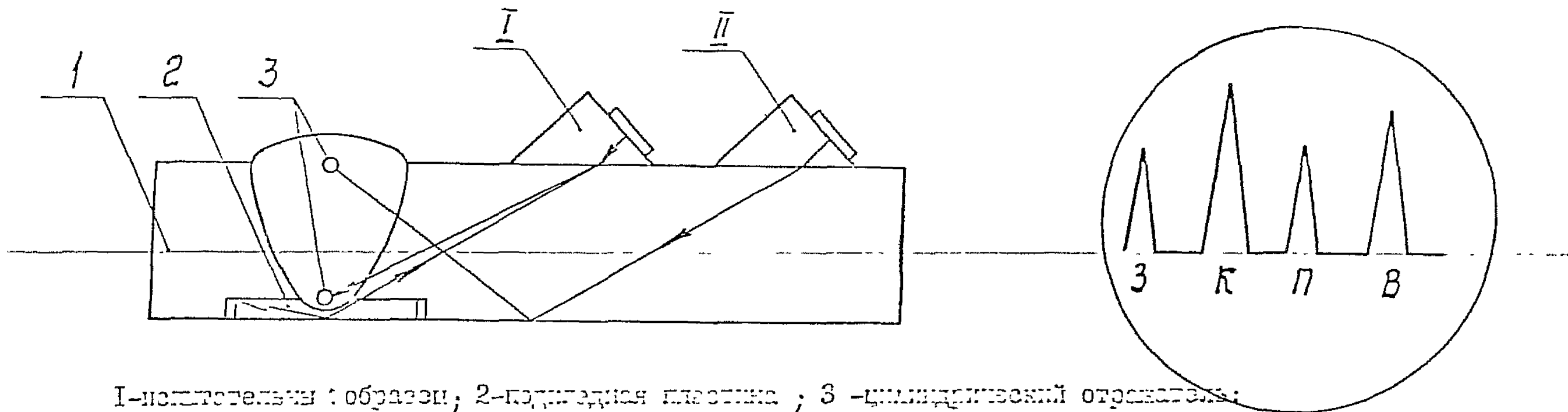
Рис.7.2



S - толщина стенки тройника

Рис.7.3 Испытательный образец для настройки чувствительности системы ультразвуковой преобразователь-дефектоскоп





I-испытательный образец; 2-подкладная пластина; 3-цилиндрический отражатель;

I-положение УЗ преобразователя при контроле корня шва; II-положение УЗ преобразователя при контроле верхней части шва; З-зондовый импульс; К-отраженный импульс от дефекта корня шва; П-эхо-сигнал от торца подкладной пластины; В-эхо-сигнал от дефекта, находящегося в верхней части шва

Рис.7.4

7.14. Установить преобразователь на околошовную поверхность продольного шва и произвести контроль качества верхней части шва.

7.15. Контроль качества продольного шва тройника производится с двух сторон шва.

7.16. Дефекты, амплитуда эхо-сигналов которых превышают уровень настройки дефектоскопа, должны быть удалены и данные участки швов отремонтированы.

## ПРИЛОЖЕНИЕ 5

## РАЗРЕШЕНИЕ

на проведение огневых работ во взрывоопасных  
и взрывопожароопасных объектах

1. Мех, объект, отделение, установка, участок \_\_\_\_\_

2. Место работы \_\_\_\_\_  
(аппарат, коммуникация и т.п.)

3. Содержание работы \_\_\_\_\_

4. Ответственный за подготовку к огневым работам \_\_\_\_\_  
(должность, ф.и.о.)

5. Ответственный за проведение огневых работ \_\_\_\_\_

6. Лица, выдавшие разрешение на проведение огневых работ) \_\_\_\_\_  
(должность, ф.и.о.)

перечень и последовательность подготовительных мероприятий и  
меры безопасности при выполнении огневых работ:

- при выполнении подготовительных работ \_\_\_\_\_

- при проведении огневых работ \_\_\_\_\_

7. Занимаемая должность лица, выдавшего разрешение \_\_\_\_\_  
(подпись)

8. Состав бригады и отметки о прохождении инструктажа \_\_\_\_\_

Ф.И.О.	Профессия	Подписи инст- рулируемых о прохождении инструктажа	Подпись проводившего инструктаж

1. Результаты анализа воздуха \_\_\_\_\_

(дата, время, место отбора проб, концентрация)

2. Мероприятия, предусмотренные в п.ба, выполнены \_\_\_\_\_

\_\_\_\_\_ (дата, подпись лица, ответственного за подготовку огневых работ)

Рабочее место подготовлено к проведению огневых работ \_\_\_\_\_

\_\_\_\_\_ (дата, подпись лица, ответственного за проведение огневых работ)

3. Разрешая производство огневых работ \_\_\_\_\_

\_\_\_\_\_ (дата, подпись начальника цеха, зам. начальника производство)

\_\_\_\_\_ час до \_\_\_\_\_ час.

4. Уведомлен: главный инженер \_\_\_\_\_

(дата, подпись)

5. Уведомлен: председатель пожарной охраны \_\_\_\_\_

(дата, подпись)

6. Разрешение продлено на " \_\_\_\_\_ " \_\_\_\_\_ 19 \_\_\_\_\_ г.

\_\_\_\_\_ час. до \_\_\_\_\_ час.

\_\_\_\_\_ (ответственный за подготовку  
и проведение огневых работ)

(дата, подпись)

\_\_\_\_\_ (ответственный за проведение  
огневых работ)

(дата, подпись)