

ТИПОВЫЕ КОНСТРУКЦИИ И ДЕТАЛИ ЗДАНИЙ И СООРУЖЕНИЙ
СЕРИЯ 3.407-103

ФУНДАМЕНТЫ
ПОД ТРАНСФОРМАТОРЫ 110 КВ И ПОРТАЛЫ
ПЕРЕМЫЧЕК 35 - 110 КВ

СОСТАВ СЕРИИ

- ВЫПУСК 1 ПОЯСНИТЕЛЬНАЯ ЗАПИСКА И ИНСТРУКЦИЯ ПО ПРИМЕНЕНИЮ
ВЫПУСК 2 ФУНДАМЕНТЫ ПОД ТРАНСФОРМАТОРЫ 110 КВ
ВЫПУСК 3 ПОРТАЛЫ ПЕРЕМЫЧЕК 35 - 110 КВ

СФ 164-02

ВЫПУСК 2

РАЗРАБОТАНЫ
ЗАПАДНЫМ ОТДЕЛЕНИЕМ
А „ЭНЕРГОСЕТЬПРОЕКТ“
НЕРГО СССР

УТВЕРЖДЕНЫ
И ВВЕДЕНЫ В ДЕЙСТВИЕ
МИНЭНЕРГО СССР
С 1.18.1975 г.
РЕШЕНИЕМ №229 ОТ 11.11.1974 г.

Перечень листов

Наименование	Номер листа	Страница
1	2	3
Титульный лист.	—	1
Перечень листов и примененных типовых проектов.	1	2
Фундаменты типа ФТН-1 ÷ ФТН-4.	2	3
То же. Разрез 1-1.	3	4
То же. Крепление рельса к плитам типа ИСП.	4	5
Фундаменты типа ФТС-1 ÷ ФТС-6.	5	6
То же. Разрез 1-1.	6	7
Фундаменты типа ФТП-1 ÷ ФТП-4.	7	8
То же. Разрез 1-1.	8	9
Фундаменты типа ФТЦ-1 ÷ ФТЦ-6.	9	10
То же. Разрезы 1-1 ÷ 3-3.	10	11
Крепление рельса к балке Б-1.	11	12
Металлоконструкции. Марка Б-1	12	13
То же. Марки П-1; П-2; С-1 ÷ С-4; К-1; К-2.	13	14
Анкера из подножников. Типы АП-1-1; АП-2-1; АП-1-2; АП-2-2.	14	15
То же. Типы АП-3-1; АП-4-1; АП-3-2; АП-4-2.	15	16
Анкера из цилиндрических фундаментов стоек УСО. Типы АЦ 56-1; 2; АЦ 65-1; 2; АЦ 80-1; 2; АЦ 100-1; 2; АЦ 65-1; АЦ 80-1.	16	17
Анкера из свай. Марки АС-1 ÷ АС-7.	17	18
Металлоконструкции. Марки АМ-1; АМ-2.	18	19
Установка креплений для полиспастов. Узлы А.Б.	19	20

Типовые конструкции разработаны в соответствии с действующими нормами и правилами и предусматривают мероприятия, обеспечивающие взрывобезопасность и пожаробезопасность при эксплуатации сооружений

Гл. инженер проекта *Насонов* / Ю. Парфенов /

1	2	3
Маслосборник МСА-1.	20	21
Маслосборник МСА-2.	21	22
Прямоугольный маслосборника.	22	23
Установка трансформатора типа ТАН-8000/110. План фундаментов.	23	24
Установка трансформатора типа ТРАЦН-63000/110-70. План фундаментов.	24	25

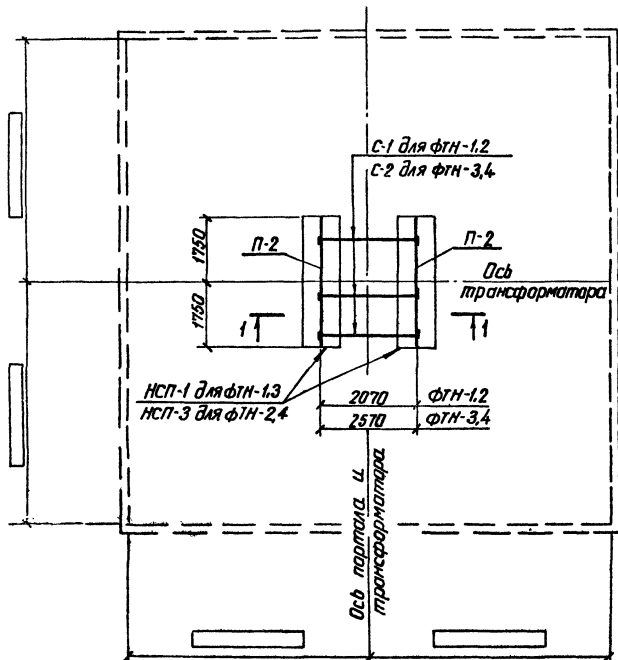
Перечень примененных типовых проектов

№ проекта и распространитель	Наименование типового проекта	№ листов, стр. и тексты
3.407-40/70 ЦУП Свердловский филиал	Альбом основных чертежей унифицированных железобетонных элементов подстанций 35-500 кВ.	л. 4 ÷ 9 кж-20,31 ÷ 33 37,38, 66, 68
407-4-36 ЦУП Свердловский филиал	Фундаменты под унифицированные металлические промежуточные опоры ВЛ 35-330 кВ. Альбом I. Пояснительная записка и рабочие чертежи.	л. 4 ÷ 10, кж-5,7, 8, 11, 12 34, 41, 42, 44 45, 48, 53, 54
5197м-II Энергострой проект г. Москва	Вибрированные сваи длиной до 12 м и центрированные диаметром до 600 мм для фундаментов опор ЛЭП. Альбом II. Рабочие чертежи.	л. 3, 4 кж-2, 3, 5, 6, 17, 23, 25, 33, 41, 43, 45

Перечень используемых ГОСТ'ов	
2590-71	7174-65*
5915-70*	7798-70*
6402-70*	11371-68*

ТК	Фундаменты под трансформаторы 110 кВ	Серия
1974	Перечень листов и примененных типовых проектов	3.407-103 Лист 2

ПЛАН



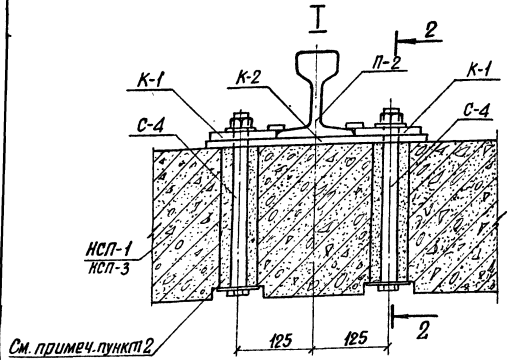
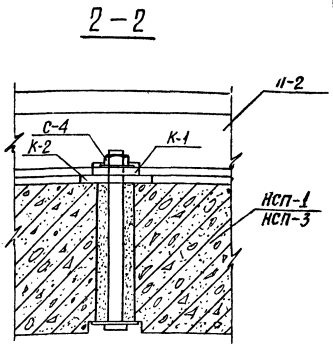
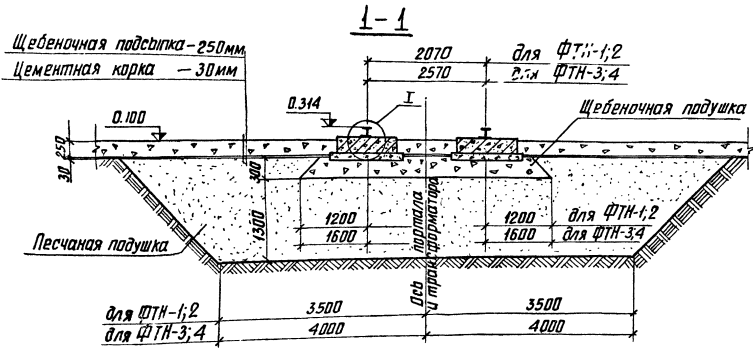
Спецификация металлоконструкций			
Марка	Кол. шт.	Масса кг	Стандарт или лист проекта
ФТН - 1,2			
П-2	2	181	Л.13
С-1	3	6,9	— " —
С-4	28	1,2	— " —
К-1	28	1,0	— " —
К-2	14	4,2	— " —
ФТН - 2,4			
П-2	2	181	Л.13
С-2	3	8,4	— " —
С-4	28	1,2	— " —
К-1	28	1,0	— " —
К-2	14	4,2	— " —

Спецификация сборных железобетонных элементов				3
Марка элемента	Кол. шт.	Масса з.м. т	Стандарт или лист проекта	
ФТН - 1,3				
НСП-1	2	2,19	З.407-407/10 Л. КЭС-37	
ФТН - 2,4				
НСП-3	2	3,28	З.407-407/10 Л. КЭС-38	

Примечания:

- Общие примечания см. заглавный лист конкретного проекта.
- Разрез 1-1 см. лист 3

ТК	Фундаменты под трансформаторы 110 КВ	Серия 3.407-103
1974	Фундаменты типа ФТН-1 ÷ ФТН-4	Выпуск 2 Лист 2



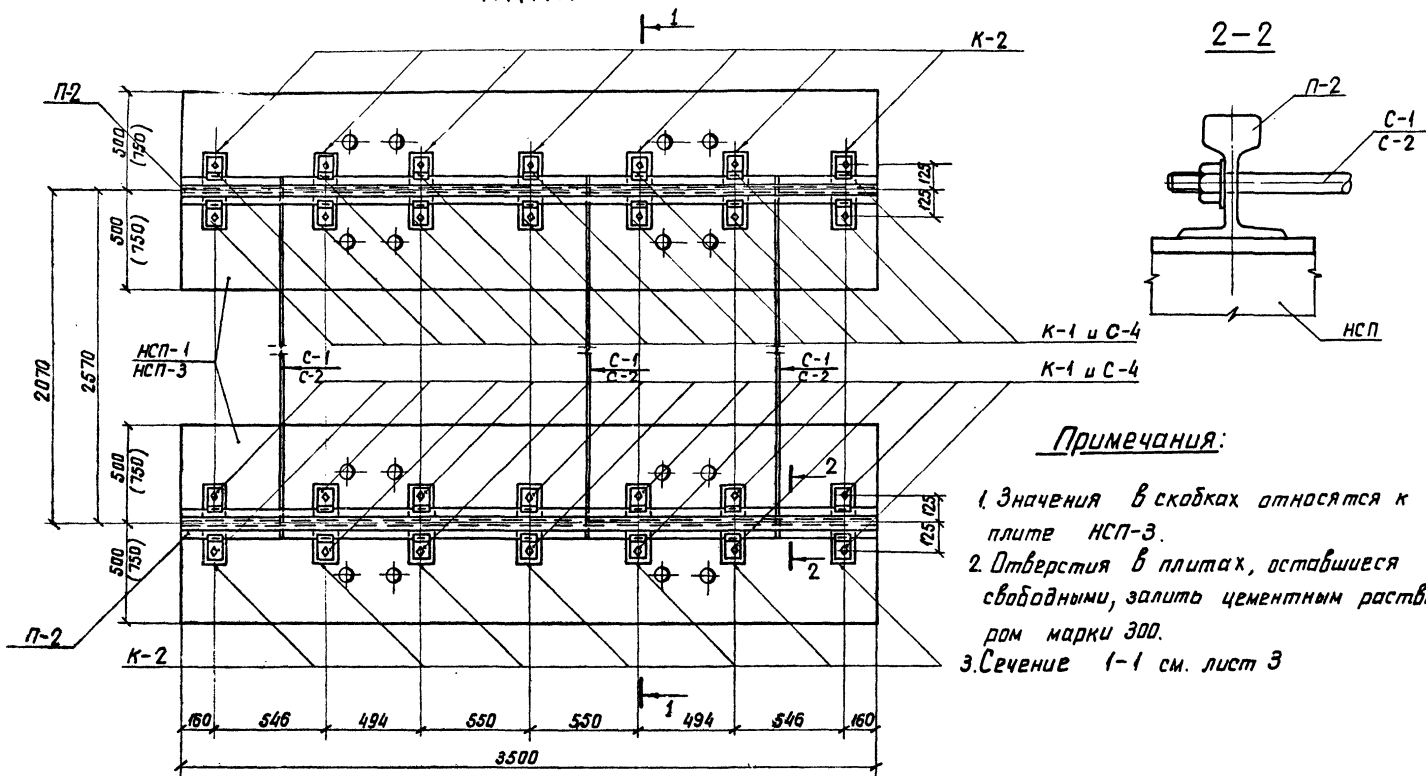
Примечания:

1. Головку болта и прилегающую к головке болта шайбу покрыть кузбаслаком до установки марки С-4 в плиту НСП.
2. После установки марки С-4 отверстия в плите залить цементным раствором марки 100.
3. Плиты НСП укладывать на подготовку из монолитного бетона марки 100 толщиной 100 мм.
4. Песчаную подушку выполнить из крупнозернистого песка слоями 20-30 см с тщательным уплотнением каждого слоя до объема веса $\gamma = 1,7 \text{ тс/м}^3$ в соответствии с требованием СН и ПШ-Б.1-71

См. примеч. пункт 2

ТК	Фундаменты под трансформаторы 110 кВ	Серия	3.407-103
1974	Фундаменты типа ФТН-1÷ФТН-4, Разрез	Эскиз	Лист 3

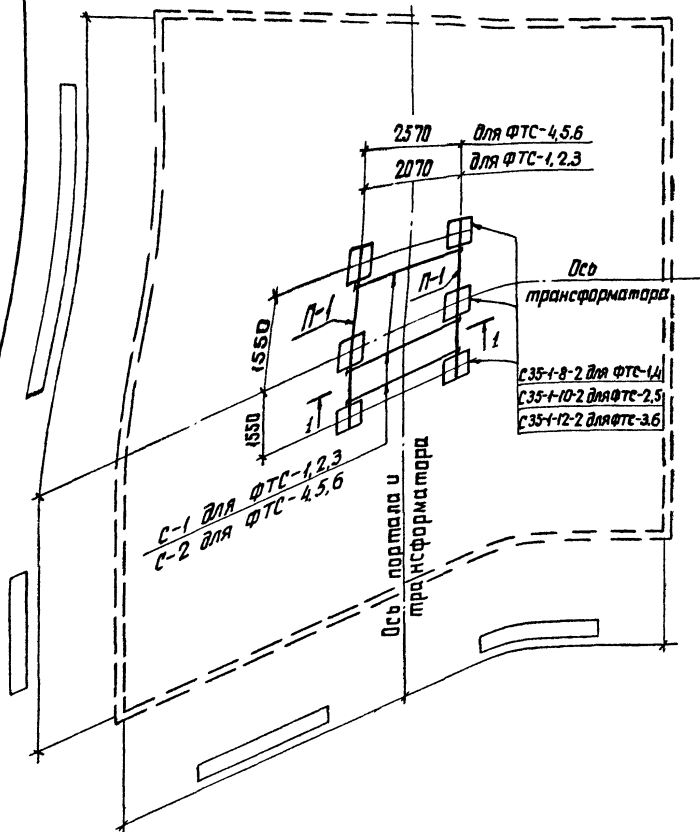
ПЛАН

Примечания:

1. Значения в скобках относятся к плите НСП-3.
2. Отверстия в плитах, оставшиеся свободными, залить цементным раствором марки 300.
3. Сечение 1-1 см. лист 3

ТК	Фундаменты под трансформаторы 10кВ	Серия 3.407-103
1974	Фундаменты типа ФТН-1 ÷ ФТН-4 Крепление рельса к плитам типа НСП.	Выпуск Лист 2 4

ПЛАН



Спецификация металлоконструкций			
Марка	Кол. шт.	Масса кг	Стандарт или лист проекта
ФТС-1, 2, 3			
Б-1	2	342	л. 12
П-1	2	180,7	л. 13
С-1	3	6,9	—
С-3	20	1,1	—
ФТС-4, 5, 6			
Б-1	2	342	л. 12
П-1	2	180,7	л. 13
С-2	3	8,4	—
С-3	20	1,1	—

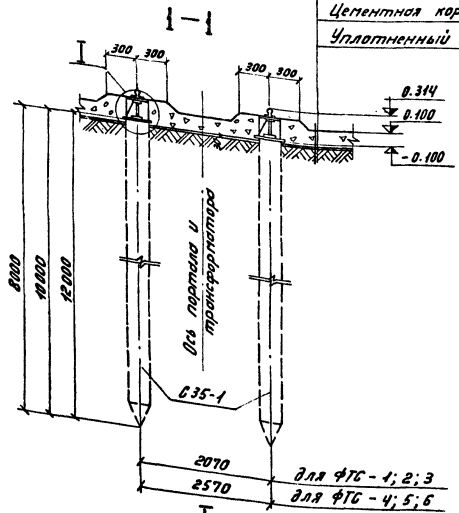
Спецификация сварных железобетонных элементов				б
Марка элемента	Кол. шт.	Масса эл-та т	Стандарт или лист проекта	
ФТС-1, ФТС-4				
С35-Г-8-2	6	2,4	5797М-И Л. КЖ-17	
ФТС-2, ФТС-5				
С35-Г-10-2	6	3,0	Л. КЖ-25	
ФТС-3, ФТС-6				
С35-Г-12-2	6	3,6	Л. КЖ-33	

Примечания:

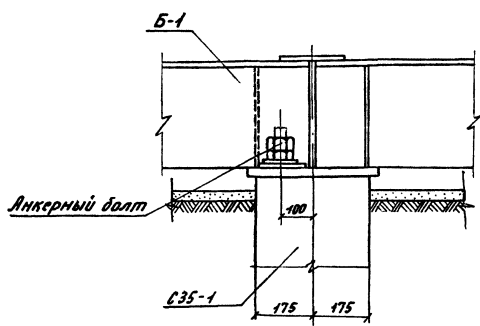
1. Общие примечания см. заглавный лист конкретного проекта.
2. Разрез 1-1 см. лист 6
3. Крепление рельса к балке см. лист 11

ТК	Фундаменты под трансформаторы 10 кВ	Серия 3.407-103
1974	Фундаменты типа ФТС-1 ÷ ФТС-6	выпуск Лист 2 5

Щебеночная подсыпка - 250 мм
 Цементная корка - 30 мм
 Уплотненный щебнем грунт

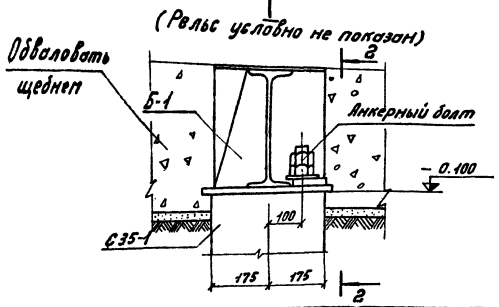


2-2
 (Обвалование щебнем и рельс условно не показаны)



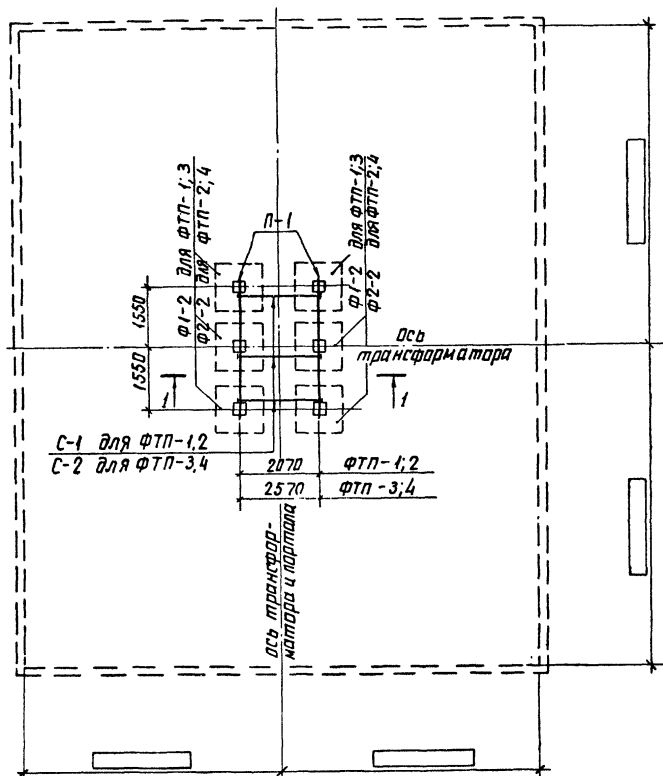
Примечание.

Отметка 0 соответствует отметке планировки земли



ТК	Фундаменты под трансформаторы 110 кВ	Серия 3.407-103
1974	Фундаменты ФТГ-1 ÷ ФТГ-6. Разрез 1-1	Выпуск В Лист 5

ПЛАН

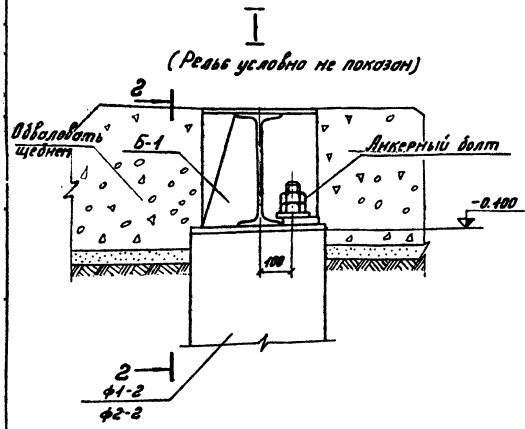
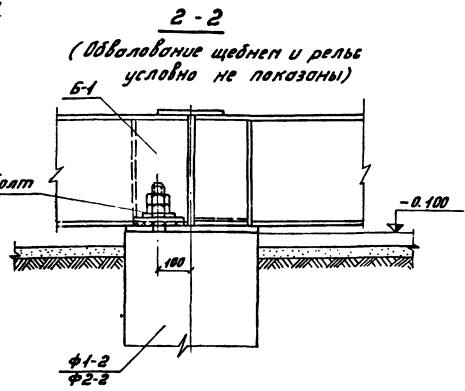
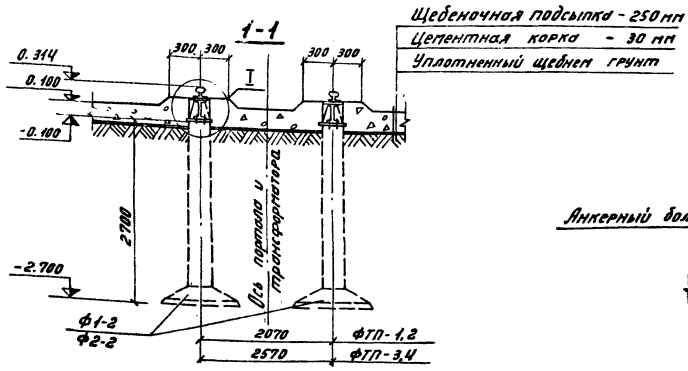


Спецификация металлоконструкций				Спецификация сборных железобетонных элементов				8
Марка	Кол-во шт.	Масса кг	Стандарт или лист проекта	Марка элемента	Кол-во шт.	Масса т	Стандарт или лист проекта	
ФТП-1; 2				ФТП-1; 3				
Б-1	2	342	л. 12	Ф1-2	6	1,5	407-4-36 л. кж-5	
П-1	2	180,7	л. 13					
С-1	3	6,9	—	ФТП-2; 4				
С-3	20	1,1	—	Ф2-2	6	2,4	407-4-36 л. кж-7	
ФТП-3; 4								
Б-1	2	342	л. 12					
П-1	2	180,7	л. 13					
С-2	3	8,4	—					
С-3	20	1,1	—					

Примечания:

1. Общие примечания см. заглавный лист конкретного проекта.
2. Разрез 1-1 см. лист 8
3. Верхнее строение пути см. лист 11

ТК	Фундаменты под трансформаторы 110кВ	Серия	3407-103
1974	Фундаменты типа ФТП-1 ÷ ФТП-4	Выпуск	2
		Лист	7

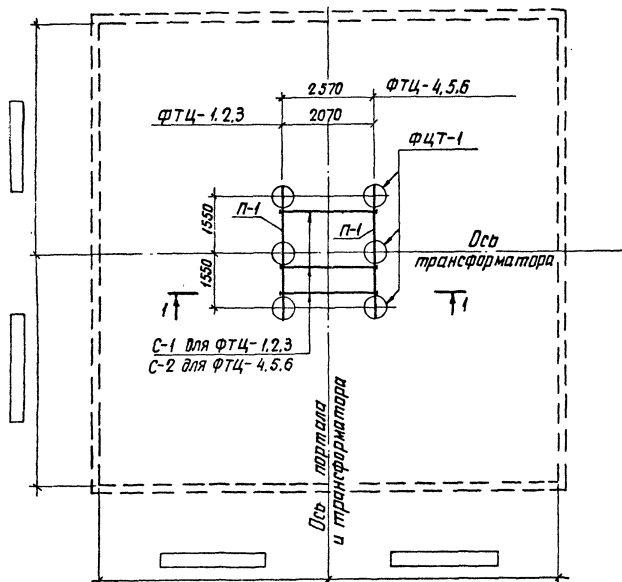


Примечания:

1. Отметка 0 соответствует отметке планировки земли.
2. Установку фундаментов производить в соответствии с указаниями раздела 10 СНиП III-Н. Б-67
3. Обратную засыпку котлованов производить слоями 20-30 см с тщательным уплотнением каждого слоя до объемного веса $\gamma = 1,6 \text{ тс/м}^3$. Грунт засыпки должен удовлетворять требованиям главы СНиП III-Б.1-74

ТК	Фундаменты под трансформаторы 110 кВ	Серия	3.407-103
1974	Фундаменты типа ФТП-1:ФТП-4. Разрез 1-1	Выпуск	Лист 2 8

ПЛАН



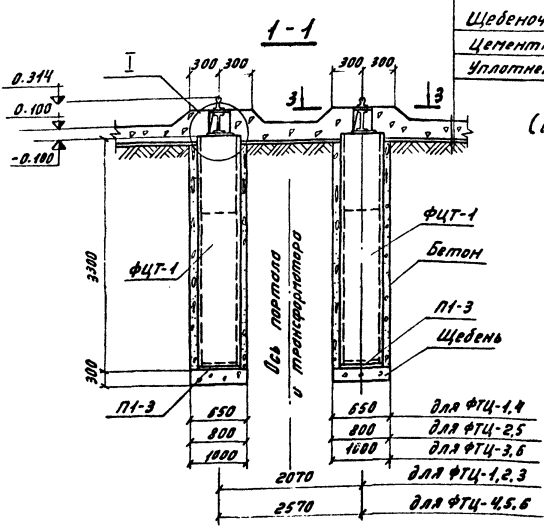
Спецификация металлоконструкции			
Марка	Кол. шт.	Масса кг	Стандарт или лист проекта
ФТЦ-1, 2, 3			
Б-1	2	342	л. 12
П-1	2	180,7	л. 13
С-1	3	6,9	—
С-3	20	1,1	—
ФТЦ-4, 5, 6			
Б-1	2	342	л. 12
П-1	2	180,7	л. 13
С-2	3	8,4	—
С-3	20	1,1	—

Спецификация сборных железобетонных элементов				10
Марка элемента	Кол. шт.	Масса элемент	Стандарт или лист проекта	
ФЦТ-1	6	1,24	3.407-40/70	
П1-3	6	0,095	16237м-75 л.66	

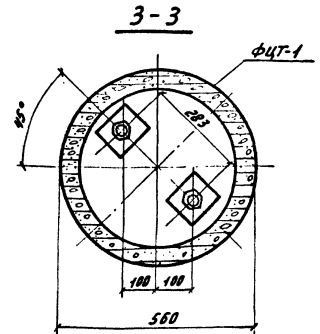
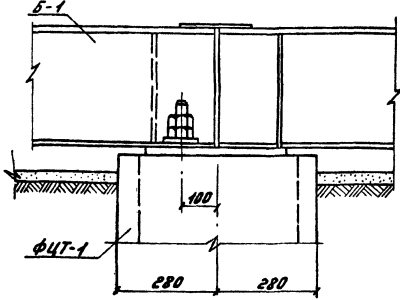
Примечания:

1. Общие примечания см. заглавный лист конкретного проекта.
2. Разрез 1-1 см. лист 10
3. Крепление рельса к балке см. лист 11

ТК	Фундаменты под трансформаторы 110кВ	Серия 3.407-703
1974	Фундаменты типа ФТЦ-1 ÷ ФТЦ-6	Лист 9



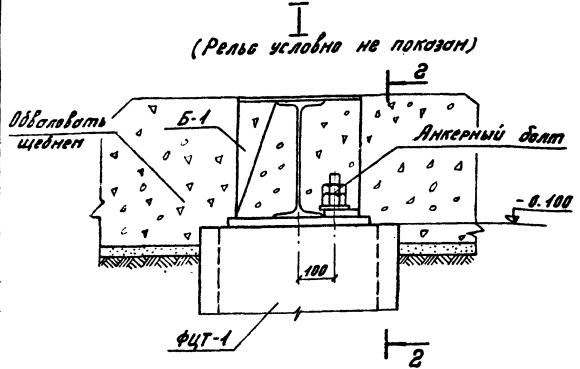
2-2
 (обвалование щебня и рельс условно не показаны)



Примечания:

1. Отметка 0 соответствует отметке планировки земли.
2. Заполнения пазух производить бетоном марки 100 с тщательным уплотнением.

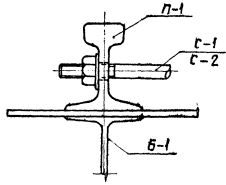
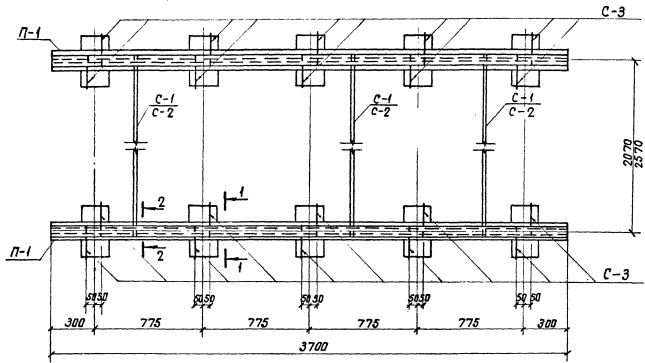
(Рельс условно не показан)



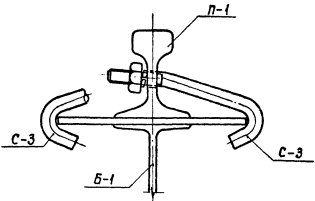
TK	Фундаменты под трансформаторы 110 кВ	серия 3.407-103
1974	Фундаменты типа ФТЦ-1-ФТЦ-6. Разрезы 1-3-3	Выпуск 2 Лист 10

ПЛАН

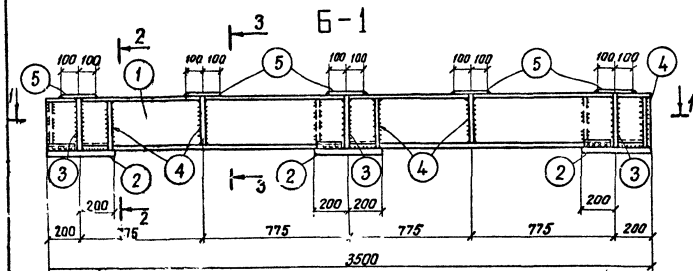
2-2



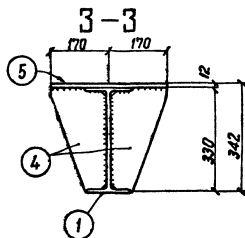
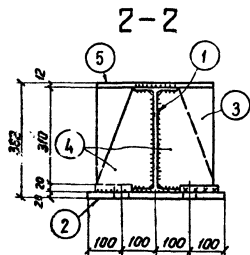
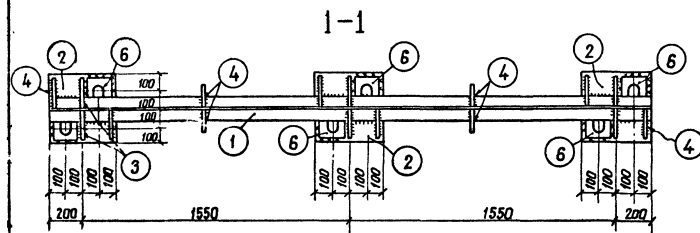
1-1



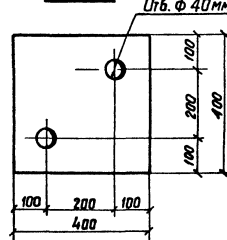
ТК	Фундаменты под трансформаторы 110кВ	Серия 3407-103
1974	Крепление рельса к балке Б-1	Выпуск Лист 2 11



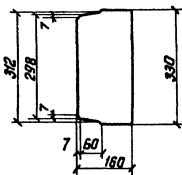
Марка элемента	№ поз.	Сечение	Длина мм	Кол-во шт.	Масса, кг		Примечан.
					1 поз.	Всех	
Б-1	1	I 33	3500	1	148	148	342
	2	— 400×20	400	3	25.1	75	
	3	— 160×10	330	6	4.15	25	
	4	— 160×10	320	10	4.0	40	
	5	— 200×12	340	5	6.4	32	
	6	— 110×20	160	6	2.76	17	
На сварные швы						5	



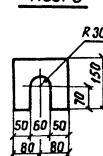
Поз. 2



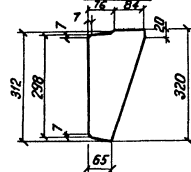
Поз. 3



Поз. 6



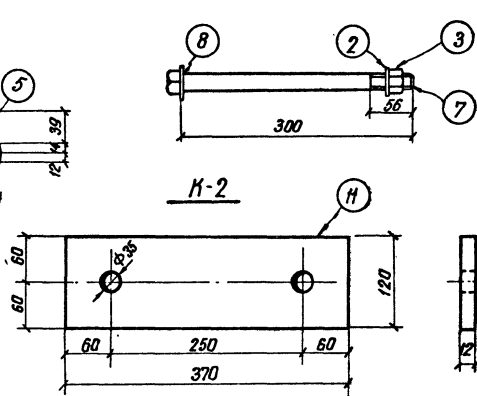
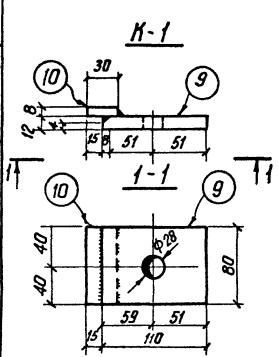
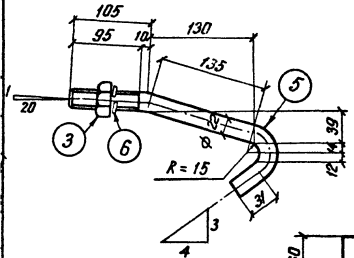
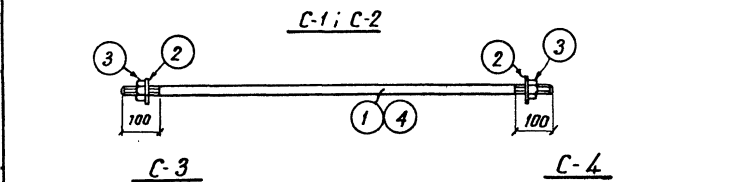
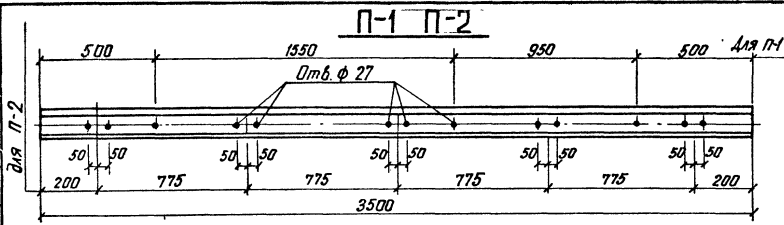
Поз. 4



Примечание

Все сварные швы h = 10 мм

TK	Фундаменты под трансформаторы 110 кВ	Серия 3407-103
1974	Металлоконструкции. Марка Б-1.	Выпуск 2 Лист 12

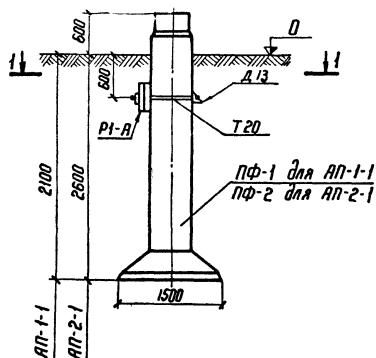


Примечание
Все сварные швы h=8мм

Спецификация стали на один стальной элемент								14
Марка элемента	№ поз	Сечение	Длина, мм	Кол. шт.	Масса, кг			Примечания
					1 поз.	всех	марки	
П-1	-	Рельс р 50	3500	1	180,7	181	181	ГОСТ 7174-65
П-2	-	Рельс р 50	3500	1	180,7	181	181	ГОСТ 7174-65*
С-1	1	•Ф 22	2250	1	6,7	6,7		ГОСТ 2590-71
	2	Шайба 22	-	2	-	-		ГОСТ 11371-68
	3	Гайка М 22	-	2	0,08	0,2		ГОСТ 5915-70*
С-2	2	Шайба 22	-	2	-	-		ГОСТ 11371-68
	3	Гайка М 22	-	2	0,08	0,2		ГОСТ 5915-70
	4	•Ф 22	2750	1	8,2	8,2		ГОСТ 2590-71
С-3	3	Гайка М 22	-	1	0,08	0,1		ГОСТ 5915-70*
	5	•Ф 22	330	1	1,0	1,0		ГОСТ 2590-71
	6	Шайба прокси- ная 22Н	-	1	0,02	-		ГОСТ 6402-70
С-4	2	Шайба 22	-	1	0,02	0,02		ГОСТ 11371-68*
	3	Гайка М 22	-	1	0,08	0,08		ГОСТ 5915-70*
	7	Болт М 22	300	1	1,02	1,02		ГОСТ 7798-70
	8	Шайба 30	-	1	0,06	0,06		ГОСТ 11371-68
К-1	9	-12x 80	110	1	0,83	0,83		
	10	-8x 30	80	1	0,15	0,15		
		На сварные швы				0,02		
К-2	Н	-120x 12	370	1	4,2	4,2		

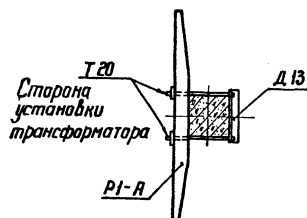
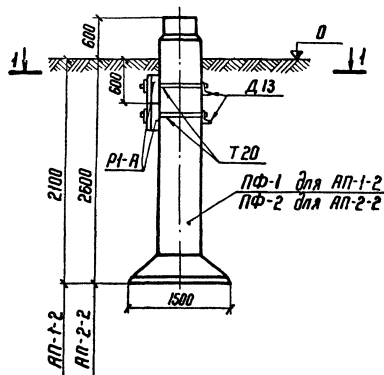
ТК	Фундаменты под трансформаторы 110 кВ	Серия 3,407-103
1974	Металлоконструкция Марки П-1, П-2, С-1, С-4, К-1, К-2	Вольск 2 Лист 13

АП-1-1, АП-2-1



1-1

АП-1-2, АП-2-2



Примечание.

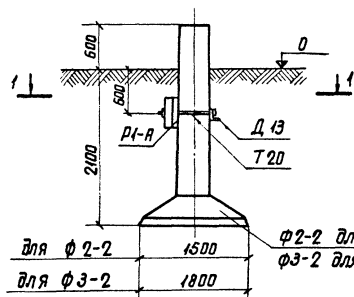
Общие примечания см. заглавный лист
конкретного проекта.

Тип фунда-мента	Спецификация сборных железобетонных элементов			
	Марка элемента	Кол. шт.	Масса эл.-та, т	Стандарт или лист пр-та
АП-1-1	ПФ-1	1	3,3	3.407-98 л.34
	PI-A	1	0,5	407-4-35 л.КМ-34
АП-2-1	ПФ-2	1	3,68	3.407-98 л.35
	PI-A	1	0,5	407-4-35 л.КМ-34
АП-1-2	ПФ-1	1	3,3	3.407-98 л.34
	PI-A	2	0,5	407-4-35 л.КМ-34
АП-2-2	ПФ-2	1	3,68	3.407-98 л.35
	PI-A	2	0,5	407-4-35 л.КМ-34

Тип фунда-мента	Спецификация стальных элементов			
	Марка элемента	Кол. шт.	Масса эл.-та, кг	Стандарт или лист пр-та
АП-1-1	T 20	2	5	3.407-98 л.28
АП-2-1	Д 13	1	12	—
АП-1-2	T 20	4	5	—
АП-2-2	Д 13	2	12	—

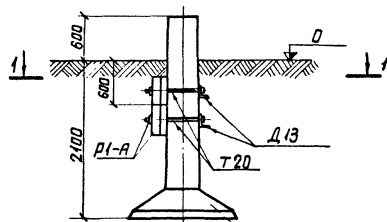
ТК 1974	Фундаменты под трансформаторы 110 кВ	Серия 3.407-103
	Анкера из подожников. Типы АП-1-1, АП-1-2, АП-2-1, АП-2-2	Выпуск 2 лист 14

АП-3-1, АП-4-1



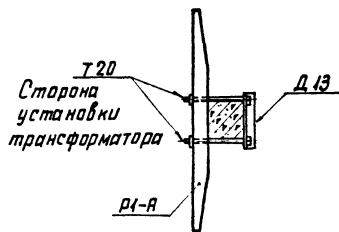
для Φ 2-2 1500 Φ 2-2 для АП-3-1
для Φ 3-2 1800 Φ 3-2 для АП-4-1

АП-3-2, АП-4-2



Φ 2-2 для АП-3-2
 Φ 3-2 для АП-4-2

1-1



Примечание.

*Общие примечания см. заглавный лист
конкретного проекта.*

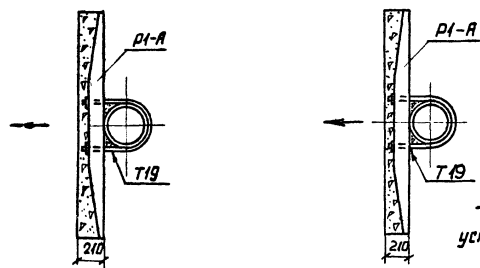
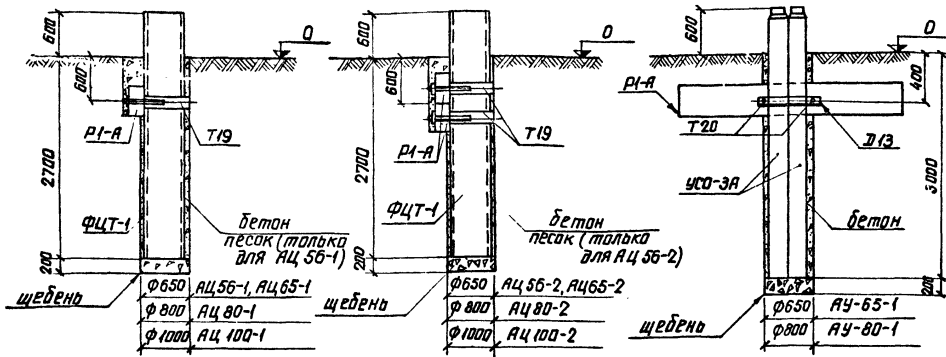
Тип фунда-мента	Спецификация сборных железобетонных элементов				16
	Марка элемента	Кол. шт.	Масса эл-та, т	Стандарт или лист пр-та	
АП-3-1	Φ 2-2	1	2,4	Л.КЖ-7	407-4-36
	P1-A	1	0,5	Л.КЖ-34	
АП-4-1	Φ 3-2	1	2,9	Л.КЖ-11	Л.КЖ-34
	P1-A	1	0,5	Л.КЖ-34	
АП-3-2	Φ 2-2	1	2,4	Л.КЖ-7	Л.КЖ-34
	P1-A	2	0,5	Л.КЖ-34	
АП-4-2	Φ 3-2	1	2,9	Л.КЖ-11	Л.КЖ-34
	P1-A	2	0,5	Л.КЖ-34	

Тип фунда-мента	Спецификация стальных элементов			
	Марка элемента	Кол. шт.	Масса эл-та, кг	Стандарт или лист пр-та
АП-3-1,	T 20	2	5	3,407-38
АП-4-1	D 13	1	12	—
АП-3-2	T 20	4	5	—
АП-4-2	D 13	2	12	—

ТК 1974	Фундаменты под трансформаторы 110 кВ	Серия 3,407-103 Выпуск Лист 2 15
	Анкера из подожников. Типы АП-3-1, АП-3-2, АП-4-1, АП-4-2	

АЦ 56-1, АЦ 65-1, АЦ 80-1, АЦ 100-1 АЦ 56-2, АЦ 65-2, АЦ 80-2, АЦ 100-2

АУ 65-1; АУ 80-1



Условное обозначение

← сторона установки трансформатора

Спецификация сборных железобетонных элементов					17
Тип фундамента	Марка элемента	Кол. шт.	Масса эл-та, т	Стандарт или лист проекта	
АЦ 56-1	ФЦТ-1	1	1,24	3.407-40/70	
АЦ 65-1	Р1-А	1	0,5	407-4-36	
АЦ 80-1				л. кж-34	
АЦ 100-1					
АЦ 56-2	ФЦТ-1	1	1,24	3.407-40/70	
АЦ 65-2	Р1-А	2	0,5	407-4-36	
АЦ 80-2				л. кж-34	
АЦ 100-2					
АУ 65-1	УСО-3А	2	0,6	3.407-40/70	
АУ 80-1	Р1-А	1	0,5	407-4-36	
				л. кж-34	

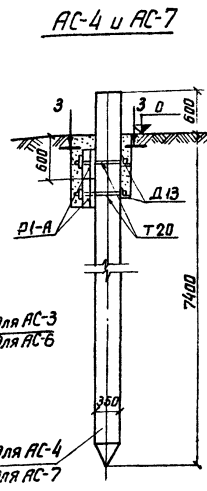
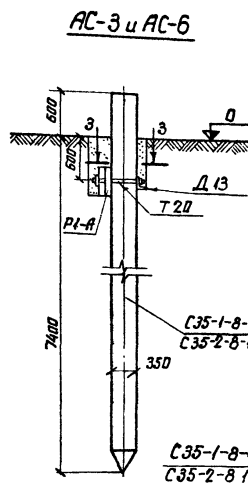
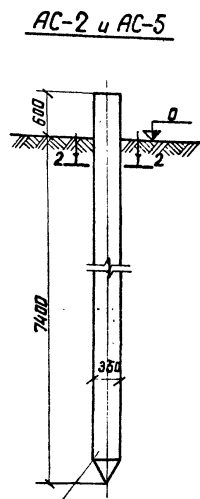
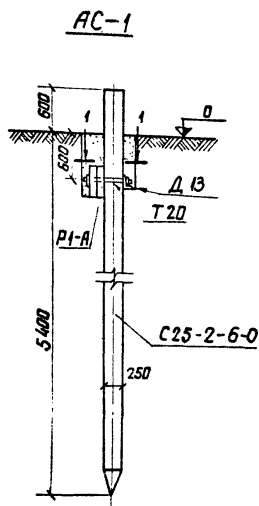
Спецификация металлоконструкций				
Тип фундамента	Марка элемента	Кол. шт.	Масса эл-та, кг	Стандарт или лист проекта
АЦ 56-1	Т19	1	13	3.407-38
АЦ 65-1				Вып. 2 л. 28
АЦ 80-1				
АЦ 100-1				
АЦ 56-2	Т19	2	13	
АЦ 65-2				
АЦ 80-2				
АЦ 100-2				
АУ 65-1	Т20	2	5	
АУ 80-1	Д13	1	12	

Примечания:

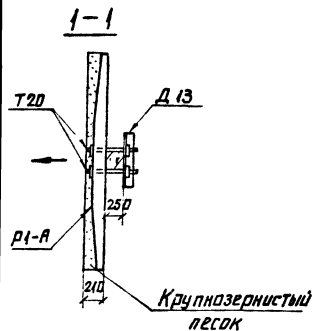
1. Общие примечания см. заглавный лист конкретного проекта
2. Положение ригелей в плане и принятый тип закрепления см. план фундаментов конкретного проекта
3. Перед выполнением траншей под ригели лазуки между стенками котлована и фундаментом должны быть заполнены бетоном или песком (по проекту) до отметки низа траншеи. Заполнение производить с тщательным уплотнением

Наименование	Расход материалов									
	Объем, м ³									
	АЦ 56-1	АЦ 65-1	АЦ 80-1	АЦ 100-1	АЦ 56-2	АЦ 65-2	АЦ 80-2	АЦ 100-2	АУ 65-1	АУ 80-1
Крупнозернистый песок	0,58	—	—	—	0,5	—	—	—	—	—
Бетон марки 100	—	0,56	1,02	1,77	—	0,5	0,96	1,17	1,14	1,64
Щебень	0,066	0,066	0,10	0,157	0,066	0,066	0,10	0,157	0,066	0,10

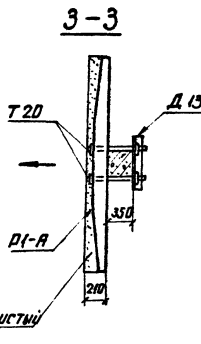
ТК	Фундаменты под трансформаторы 110 кВ	Серия 3.407-103
1974	Анкера из цилиндрических фундаментов и стоек УСО. Типы АЦ 56-1; 2, АЦ 65-1, 2; АЦ 80-1; 2, АЦ 100-1; 2; АУ 65-1; АУ 80-1	Выпуск Лист 2 16



C35-1-8-1 для АС-2
C35-2-8-1 для АС-5



2-2



Обозначение

← - сторона установки трансформатора

Спецификация сборных железобетонных элементов 18

Тип фундамента	Марка элемента	Кол. шт.	Масса эл-та т	Стандарт или лист проекта
АС-1	C25-2-6-0	1	1.0	379 7тм-II км-2
	PI-A	1	0.5	407-4-35 км-34
АС-2	C35-1-8-1	1	2.4	379 7тм-II км-15
АС-3	C35-1-8-1	1	2.4	379 7тм-II км-15
	PI-A	1	0.5	407-4-35 км-34
АС-4	C35-1-8-1	1	2.4	379 7тм-II км-15
	PI-A	2	0.5	407-4-35 км-34
АС-5	C35-2-8-1	1	2.5	379 7тм-II км-16
АС-6	C35-2-8-1	1	2.5	379 7тм-II км-16
	PI-A	1	0.5	407-4-35 км-34
АС-7	C35-2-8-1	1	2.5	379 7тм-II км-16
	PI-A	2	0.5	407-4-35 км-34

Спецификация стальных элементов

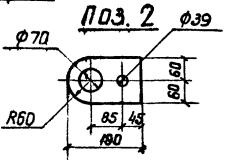
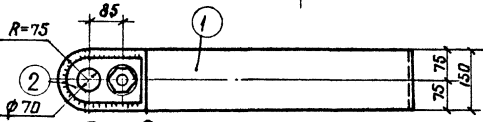
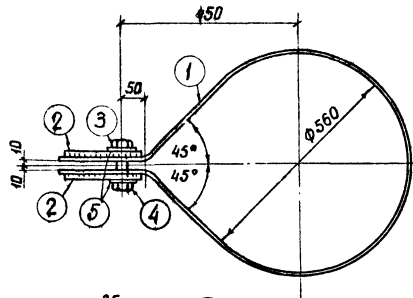
Тип фундамента	Марка элемента	Кол. шт.	Масса эл-та м	Стандарт или лист проекта
АС-1, АС-3, АС-6	D 13	1	12	3407-39 вкл. 2 л. 28
	T 20	2	5	—
АС-4	D 13	2	12	—
АС-7	T 20	4	5	—

Примечание

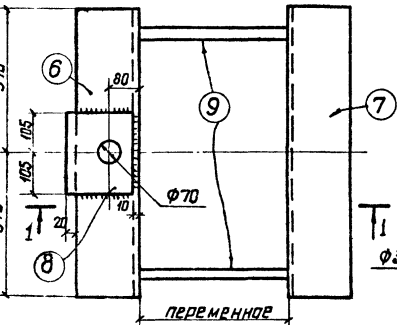
Общие примечания см. заглавный лист конкретного проекта

ТК	Фундаменты под трансформаторы 10кВ	Серия 3.407-103
1974	Анкера из свай. Типы АС-1 ÷ АС-7	Выпуск 2 Лист 17

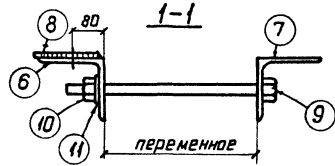
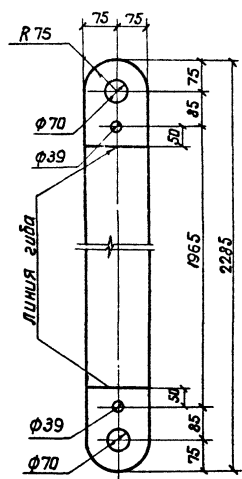
АМ-1



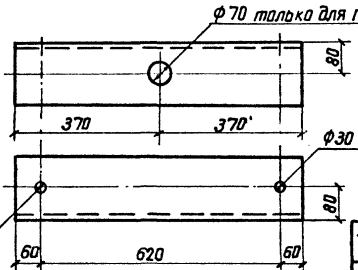
АМ-2



ПОЗ.1

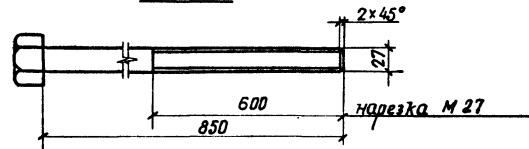


ПОЗ.6 и 7



Спецификация стали на 1 стальной элемент								19
Марка	№ поз	Сечение	Длина в мм	Количество шт.	Масса, кг			Примечания
					1 поз.	Всех	Марки	
АМ-1	1	— 150x6	2285	1	16.3	16	22	ГОСТ 7798-70* ГОСТ 5945-70* ГОСТ 11371-68*
	2	— 120x10	190	2	1.8	4		
	3	Болт М36	100	1	1.2	1		
	4	Гайка М36	—	1	0.4	—		
	5	Шайба М36	—	2	0.1	—		
На сварные швы						1		
АМ-2	6	Л 160x10	740	1	18.3	18	48	ГОСТ 2590-71 ГОСТ 5945-70* ГОСТ 11371-68*
	7	Л 160x10	740	1	18.3	18		
	8	— 170x10	210	1	2.8	3		
	9	• φ27	850	2	4.0	8		
	10	Гайка М27	—	2	0.32	—		
	11	Шайба М27	—	2	0.10	—		
На сварные швы						1		

ПОЗ.9

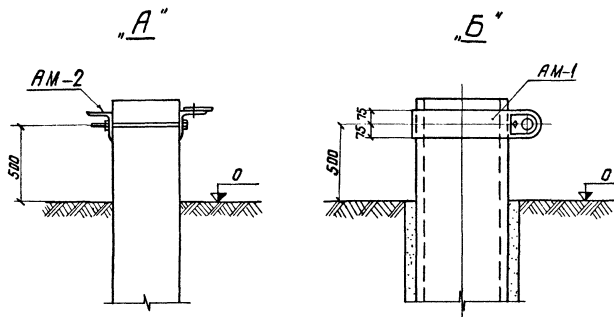


Примечание.

Все сварные швы h = 6 мм

ТК	Фундаменты под трансформаторы 110 кВ	Серия 3.407-103
1974	Металлоконструкции. Марки АМ-1, АМ-2	Выпуск 2 Лист 18

Расход металлоконструкций на 1 узел					20
Наименование узла	Марка эл-та	Кол. шт.	Масса шт. кг	Стандарт или лист проката	
А	АМ-2	1	48	л. 18	
Б	АМ-1	1	22	"	



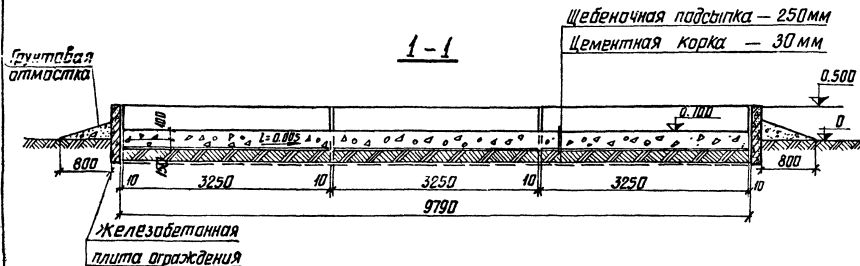
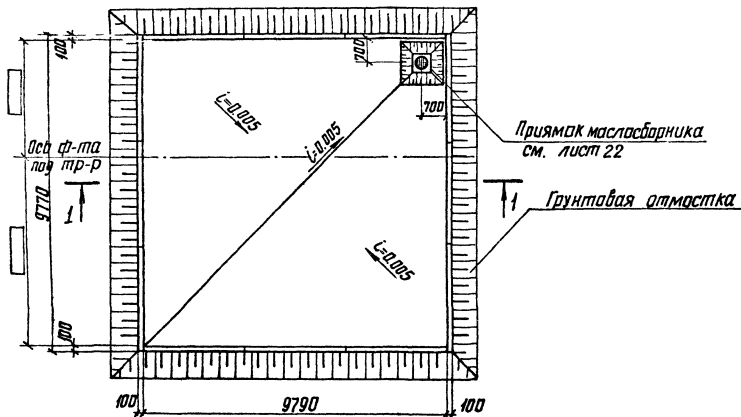
Примечания:

1. На настоящем чертеже приведены примеры установки на анкерах хомутов для крепления полиспадов.
2. Для конкретной подстанции металлоконструкции АМ-1 и АМ-2 заказываются только для одностороннего крепления полиспадов с учетом возможности их использования для анкеров с другой стороны трансформатора.



ТК	Фундаменты под трансформаторы 110кВ	Серия	3.407-103
1974	Установка креплений для полиспадов. Узлы А, Б	Выпуск	Лист 19

План

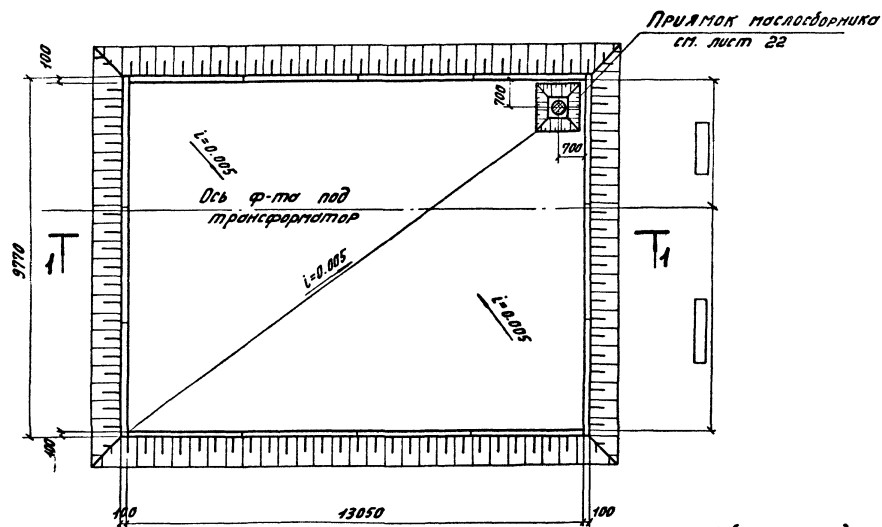


Примечания:

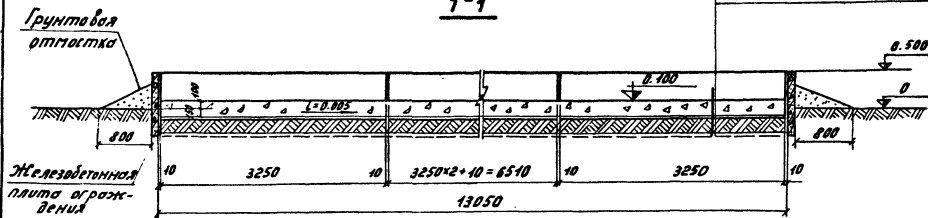
1. Перечень чертежей и общие примечания см. заглавный лист конкретного проекта.
2. Швы между плитами залить цементным раствором.

ТК	Фундаменты под трансформаторы 110 кВ	Пример
1974	Маслосборник МСЛ-1	Серия 3.407-103 Выпуск 2 Лист 20

ПЛАН



1-1



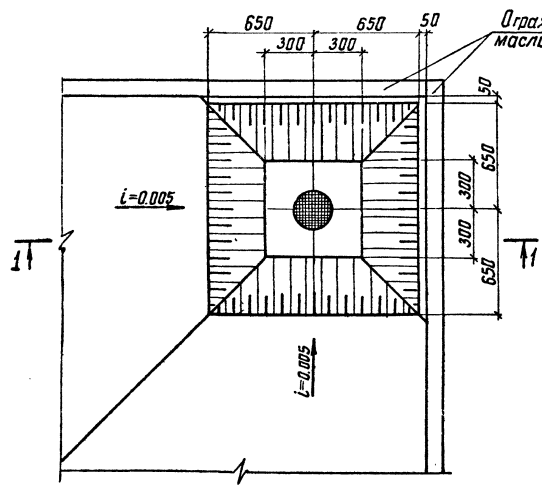
Примечания:

1. Перечень чертежей и общая примечания см. заглавный лист конкретного проекта.
2. Швы между плитами залить цементным раствором

		Пример	
TK	Фундаменты под трансформаторы 110 кВ	Серия	3.407-103
1974	Мослоборник МЛ-2	Включ.	Лист 2 21

Прямак маслосборника

М 1:20



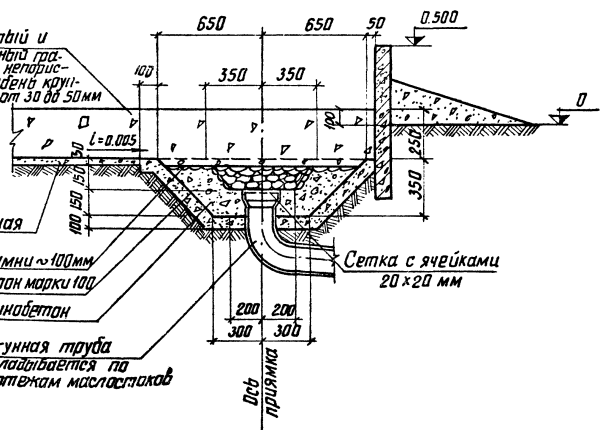
Ограждение
маслосборника

Промытый и
просеянный гравий
или мелкорис-
тый щебень круп-
ностью от 30 до 50 мм

Цементная
карка

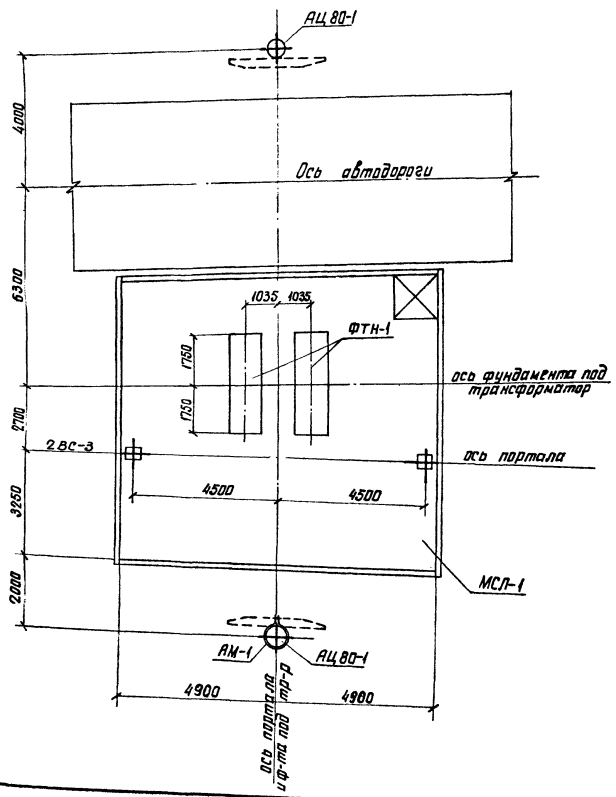
Камни ~100мм
Бетон марки 100
Глиобетон
Чугунная труба
укладывается по
чертежам маслоставов

1-1



ТК	Фундаменты под трансформаторы 110 кв	Серия 3.407-103
1974	Прямак маслосборника	Выпуск 2 Лист 22

Марка	Наименование	кол шт	Стандарт или лист проекта
ВС-3	Стойки железобетонных порталов	2	3507-97 Вып. 2, л. 13, 19
ФТН-1	Фундамент под трансформатор	1	л. 2
АЦ80-1	Анкерное устройства	2	л. 16, 19
МСП-1	Маслосборник $\varnothing 17 \times 9,79$	1	л. 20

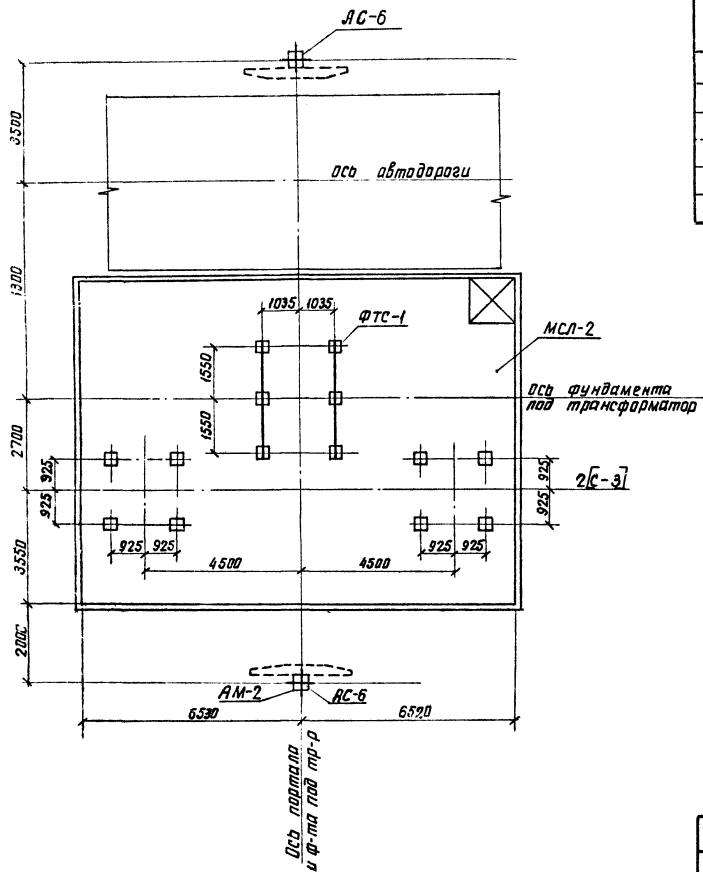


Примечания

1. Общие примечания см. заглавный лист конкретного проекта
2. Установку марок АМ-1 для крепления полиспастов см. лист 19
3. Устройства для создания уклонов трансформатора см. специальные чертежи

Пример

ТК	Фундаменты под трансформаторы 10кВ	Серия
1974	Установка трансформатора типа ТДТН-8000/10. План фундаментов	3407-103 Выпуск Лист 2 23



Марка	Наименование	Кол. шт.	Стандарт или лист проект
С-3	Фундамент под портал	2	Вып. 2 л. 27
ФТС-1;	Фундамент под трансформатор	1	л. 5
АС-6	Якорное устройство	2	л. 17, 19
МСП-2	Маслосборник 9,77×13,05	1	л. 21

Примечания:

1. Общие примечания см. заглавный лист конкретного проекта
2. Установку марок АМ-2 для крепления полиспастов см. лист 19
3. Устройства для создания уклонов трансформатора см. специальные чертежи.

Пример

TK	Фундаменты под трансформаторы 110 кВ	Серия	Э.407-10
1974	Установка трансформатора типа ТРАЦН-63000/110-70	Выпуск	Лист 24

Отпечатано Свердловским филиалом ЦИТИ:

620062 г.Свердловск-62 ул.Генеральская, 3-А

Заказ *207* Тираж *100* Цена

Инв № *80/10* 1976 г.