

СТРОИТЕЛЬНЫЕ НОРМЫ И ПРАВИЛА

Часть II, раздел Д
ЗАМЕНЕН с 1.01.86г
(ЧМ)
ОСНОВАНИЕ СНиП 2.05.05-84
(нормативные источники, *Восстанов*)
его №, номер стр., дата

Глава 7

МОСТЫ И ТРУБЫ НОРМЫ ПРОЕКТИРОВАНИЯ

СНиП II-Д.7-62

ИЗМЕНЕН (дополнен)
(ЧМ) (ЧМ)
в части _____
(раздел, абзац) источник,
ОСНОВАНИЕ 1) БСТ № 1, 1965г. (исправки)
(раздел) источник, №, дата, № тр.)

- 2) БСТ № 10, 1971г.
- 3) БСТ № 11, 1971г.

ГОСУДАРСТВЕННЫЙ КОМИТЕТ СОВЕТА МИНИСТРОВ СССР
ПО ДЕЛАМ СТРОИТЕЛЬСТВА

СТРОИТЕЛЬНЫЕ НОРМЫ И ПРАВИЛА

Часть II, раздел Д

Глава 7

МОСТЫ И ТРУБЫ
НОРМЫ ПРОЕКТИРОВАНИЯ

СНиП II-Д.7-62

Утверждены
Государственным комитетом Совета Министров СССР
по делам строительства
14 декабря 1962 г.

ГОСУДАРСТВЕННОЕ ИЗДАТЕЛЬСТВО ЛИТЕРАТУРЫ
ПО СТРОИТЕЛЬСТВУ, АРХИТЕКТУРЕ
И СТРОИТЕЛЬНЫМ МАТЕРИАЛАМ
Москва—1963

Глава СНиП II-Д.7-62 «Мосты и трубы. Нормы проектирования» разработана Всесоюзным научно-исследовательским институтом транспортного строительства (ЦНИИС) и Всесоюзным дорожным научно-исследовательским институтом (СоюздорНИИ) Минтрансстроя СССР совместно с Государственным институтом технико-экономических изысканий и проектирования железнодорожного транспорта (Гипротранстэн) Министерства путей сообщения СССР и проектным институтом Гипрокоммундортранс Министерства коммунального хозяйства РСФСР.

С введением в действие настоящей главы утрачивает силу глава II-Д.8 СНиП «Мосты и трубы» издания 1954 г.

Редакторы — инж. *Б. К. КОЗЛОВСКИЙ* (Госстрой СССР), канд. техн. наук *Н. Б. ЛЯЛИН* (ЦНИИС Минтрансстроя)

| | | |
|--|--|--|
| Государственный комитет Совета Министров СССР по делам строительства | Строительные нормы и правила | СНиП II-Д.7-62 |
| | Мосты и трубы. Нормы проектирования | Взамен главы II-Д.8 СНиП издания 1954 г. |

1. ОСНОВНЫЕ ПОЛОЖЕНИЯ

Общие указания

1.1. Нормы настоящей главы распространяются на проектирование постоянных мостов (в том числе путепроводов, виадуков, эстакад и т. п.) и труб под насыпями на железных (коле 1524 мм) и автомобильных дорогах, в том числе дорогах промышленных предприятий, а также на городских улицах и дорогах.

Примечание. При проектировании сооружений особо крупных, а также необычных по своей конструкции или материалам в необходимых случаях составляются дополнения и изменения к настоящим нормам, утверждаемые по согласованию с Госстроем СССР.

1.2. При проектировании мостов и труб под насыпями надлежит учитывать соответствующие требования глав СНиП, перечисленных в приложении 1, государственные стандарты, противопожарные и санитарные нормы, а также требования по обеспечению безопасности движения и охране труда рабочих и служащих в период строительства и эксплуатации мостов и труб.

Примечание. Указания и инструкции по проектированию отдельных видов конструкций и оснований мостов и труб, а также по отдельным положениям их проектирования, издаваемые в развитие и дополнение настоящей главы, должны соответствовать СНиП. Впредь до издания упомянутых указаний и инструкций следует руководствоваться «Техническими условиями проектирования железнодорожных, автомобильных и городских мостов и труб» (СН 200—62).

1.3. Проектируемые мосты и трубы в течение всего срока их службы должны обеспечивать безопасность и бесперебойность нормаль-

ного движения транспорта, а также простоту и наименьшую трудоемкость содержания сооружений в процессе эксплуатации.

Мосты через водотоки и трубы должны также обеспечивать безопасный пропуск высоких вод, ледохода и плывающих предметов (карчей и т. п.) и в соответствующих случаях беспрепятственное движение под ними сухопутного транспорта.

Мосты через водные пути должны, кроме того, удовлетворять предъявляемым к ним требованиям судоходства и лесосплава.

При проектировании мостов и труб надлежит предусматривать наименьшую стоимость строительства в минимальные сроки при экономном расходовании материальных средств и труда.

1.4. Мосты и трубы следует проектировать, как правило, капитального типа. Применение деревянных мостов допускается:

а) на железнодорожных линиях ниже II категории общей сети — с разрешения утверждающей проект организации, а на дорогах промышленных предприятий — без ограничения;

б) на автомобильных дорогах IV и V категорий общей сети и на всех дорогах промышленных предприятий — без ограничений, а на дорогах III категории общей сети — только в виде устройства деревянных пролетных строений (как исключение);

в) в городах и населенных пунктах городского типа — с разрешения горисполкомов или советов министров союзных республик, а малых мостов в населенных пунктах городского типа — без ограничений.

| | | |
|---|--|---------------------------------|
| Внесены Министерством транспортного строительства СССР и Академией строительства и архитектуры СССР | Утверждены Государственным комитетом Совета Министров СССР по делам строительства 14 декабря 1962 г. | Срок введения 1 июля 1963 г. |
|---|--|---------------------------------|

Применение деревянных труб под насыпями не допускается.

Целесообразность принимаемых решений следует устанавливать в проекте на основании технико-экономического сравнения вариантов, в которых учтен весь комплекс требований и рассмотрена возможная при этом очередность выполнения работ.

Расположение мостов и труб

1.5. Выбор места перехода и положения сооружений в профиле и плане следует производить с учетом строительных и эксплуатационных показателей, режима водотока, русловых, геологических, местных и других условий, определяющих оптимальное технико-экономическое решение для соответствующего участка дороги с учетом ее дальнейшего развития.

1.6. На каждом пересечении водотока, как правило, должно быть предусмотрено одно водопропускное сооружение. Устройство дополнительных водопропускных сооружений на пойме должно быть обосновано гидравлическими и экономическими расчетами.

Пропуск воды нескольких соседних водотоков через одно сооружение допускается предусматривать при технико-экономическом обосновании с учетом условий эксплуатации.

1.7. Мосты с устройством железнодорожного пути на балласте, малые и средние автомобильные и городские мосты, а также трубы под насыпями допускаются располагать на любых сочетаниях профиля и плана линии, предусмотренных нормами проектирования соответствующих дорог.

Железнодорожные мосты с проезжей частью на поперечинах следует располагать на прямых участках пути и по возможности на площадках. Расположение таких мостов на уклонах круче 4‰ допускается только при специальном технико-экономическом обосновании.

Деревянные мосты на железных дорогах промышленных предприятий допускается располагать на уклоне до 15‰ и на кривой радиусом не менее 300 м.

На больших автомобильных и городских мостах продольный уклон ездового полотна должен быть, как правило, не более 20‰, а при устройстве повышенного бортового камня (бордюра) в 450 мм продольный уклон допускается повышать до 30‰ для автомобильных мостов на дорогах общей сети и до 40‰ для

мостов на дорогах промышленных предприятий и для городских мостов.

На всех автомобильных мостах при деревянном настиле продольный уклон должен быть: при продольной укладке досок — не более 20‰ и при поперечной укладке досок — не более 30‰.

1.8. Отметка бровки насыпи у сооружений должна удовлетворять условию, чтобы толщина засыпки над сводами мостов и над звеньями или секциями труб под насыпями была не менее величин, приведенных в табл. 1.

Таблица 1

Толщина засыпки

| Вид сооружения | Толщина засыпки в м на дорогах | |
|------------------------|--------------------------------|---|
| | железных (до подошвы рельса) | автомобильных и городских (до верха дорожного покрытия) |
| Своды мостов | 0,7 | } 0,5 |
| Звенья труб | 1* | |

* На внутренних путях промышленных предприятий допускается для труб круглых 0,4 и прямоугольных 0,3 м.

Основные требования к конструкции

1.9. Конструктивные решения, применяемые при проектировании мостов и труб, должны отвечать требованиям «Технических правил по экономному расходованию металла, леса и цемента в строительстве» (ТП 101—61), удовлетворять возможности максимального использования местных материалов и предусматривать широкую индустриализацию строительства на базе современных средств комплексной механизации строительного производства.

Конструкции надлежит применять, как правило, сборные, выполненные по типовым проектам, нормам и стандартам.

1.10. Основные размеры типовых конструкций сооружений, а также размеры их частей следует назначать исходя из принципов модульности и унификации элементов сооружения.

Размеры пролетных строений и опор должны учитывать возможность строительства на вторых путях, а также реконструкции и заме-

ны сооружений эксплуатируемой сети дорог.

1.11. Для мостовых переходов через большие и средние реки в необходимых случаях надлежит предусматривать струенаправляющие и берегоукрепительные сооружения, а для мостов на малых водотоках и для труб — углубление, планировку и укрепление русел с входной и выходной сторон и в пределах сооружения, а также устройства для гашения скоростей протекающей воды на входе и выходе.

1.12. Отверстия (и высоту в свету) труб следует назначать, как правило, не менее 1 м, а при длине трубы свыше 20 м — не менее 1,25 м.

На железных дорогах промышленных предприятий допускаются отверстия труб: круглых 0,75 м и прямоугольных 0,5 м.

Под насыпями на автомобильных дорогах ниже I категории допускается применять трубы отверстием 1 м при длине не свыше 30 м, отверстием 0,75 м при длине не свыше 15 м, а на съездах и дорогах промышленных предприятий при длине не свыше 15 м — отверстием 0,5 м.

В городах трубы отверстием 0,5 м допускаются только при устройстве ограждающих приспособлений.

1.13. Полунапорный, а при устройстве обтекаемых входных оголовков также и напорный режимы для труб допускается предусматривать при наличии фундаментов и при расходе водотока (см. п. 1.20): только наибольшем — на железных дорогах общей сети, расчетном — на всех остальных дорогах.

Кроме того, необходимо обеспечивать водонепроницаемость швов между звеньями и устойчивость насыпи против фильтрации.

Габариты

1.14. Конструкции вновь строящихся сооружений в зависимости от их назначения должны удовлетворять:

а) на железных дорогах общей сети габариту приближения строений С согласно ГОСТ 9238—59* и указаниям приложения 2;

б) на железных дорогах промышленных предприятий габариту приближения строений С_п согласно ГОСТ 9238—59*;

в) на автомобильных и городских дорогах габариту приближения конструкций мостов по указаниям приложения 3.

1.15. Ширину габарита пешеходных мостов и тоннелей надлежит определять в зависимости от размеров пешеходного движения, в том числе и пассажиро-потоков, и назначать ее кратной 0,75 м, но не менее 2,25 м, а по высоте (от верха покрытия) не менее 2,2 м.

1.16. Ширина и высота габарита для пропуска местных полевых дорог должны быть соответственно 6 и 4,5 м, а скотопрогонов — 4 и 2,5 м.

1.17. Подмостовые габариты судоходных пролетов мостов на судоходных и сплавных реках следует устанавливать в зависимости от класса внутреннего водного пути в соответствии с «Нормами проектирования подмостовых габаритов на судоходных и сплавных реках и основными требованиями к расположению мостов» (НСП 103—52).

1.18. Возвышение низа пролетных строений над уровнями воды и ледохода в несудоходных пролетах мостов на судоходных и сплавных реках следует устанавливать в зависимости от местных условий, но во всяком случае назначать его не менее величин, указанных в табл. 2.

Таблица 2

Положение элементов мостов по высоте

| Наименование элементов мостов | Наименьшее возвышение в м | | | |
|--|--|-----|---|---------------------------------|
| | над уровнем воды (с учетом влияния полпора и волны) согласно п. 1.20 | | | |
| | расчетным для мостов на дорогах | | наибольшим для мостов на железных дорогах | над наибольшим уровнем ледохода |
| железных общей сети | остальных | | | |
| Низ пролетных строений: | | | | |
| а) при глубине подпертой воды не более 1 м | 0,5 | 0,5 | 0,25 | — |
| б) то же, более 1 м | 0,75 | 0,5 | 0,25 | 0,75 |

Продолжение табл. 2

| Наименование элементов мостов | Наименьшее возвышение в м | | | |
|--|--|-----------|---|-----------------------------|
| | над уровнем воды (с учетом влияния подпора и волны) согласно п. 1.20 | | | над высшим уровнем ледохода |
| | расчетным для мостов на дорогах | | наибольшим для мостов на железных дорогах | |
| | железных общей сети | остальных | | |
| в) при наличии карчехода | 1,5 | 1 | 1 | — |
| г) на селевых потоках | — | 1 | 1 | — |
| Подферменная площадка | 0,25 | 0,25 | — | 0,5 |
| Низ пят арок и сводов продольных сваток и выступающих элементов конструкций в пролетах деревянных мостов . . | 0,25 | — | — | 0,25 |
| | 0,25 | 0,25 | — | 0,75 |

Положение элементов мостов над уровнями воды и ледохода на несудоходных и несплавных водотоках приведено в табл. 2.

1.19. Возвышение высшей точки внутренней поверхности труб над поверхностью воды в трубе при расчетном расходе и безнапорном режиме должно быть: в круглых и сводчатых трубах высотой до 3 м — не менее 1/4 высоты трубы в свету, а высотой более 3 м — не менее 0,75 м; в прямоугольных трубах высотой до 3 м — не менее 1/6 высоты трубы в свету, а высотой более 3 м — не менее 0,5 м.

Указания по расчету мостов и труб на воздействие водного потока

1.20. Расчет мостов, труб и пойменных насыпей на воздействие водного потока следует производить по расчетным расходам (и соответствующим им уровням), вероятность превышения которых приведена в табл. 3.

Для железных дорог общей сети расчеты мостов, труб и пойменных насыпей следует производить также по расходам (и соответствующим им уровням) вероятностью превышения 0,3%, для краткости именуемым условно наибольшими расходами и уровнями.

Таблица 3

Нормы вероятностей превышения расчетных расходов

| Железные дороги | | | Автомобильные и городские дороги | | |
|-----------------|---|--------------------------------------|----------------------------------|--|--------------------------------------|
| род сооружений | категории дорог | расчетная вероятность превышения в % | род сооружения | категории дорог | расчетная вероятность превышения в % |
| Мосты и трубы | I и II общей сети | 1 | Мосты | I—III общей сети и городские | 1 |
| | | | То же | Ниже III общей сети и все промышленных предприятий | 2 |
| То же | Ниже II общей сети и все промышленных предприятий | 2 | Трубы | I | 1 |
| | | | То же | II и III, городские и все промышленных предприятий | 2 |
| | | | Малые деревянные мосты и трубы | Ниже III общей сети | 3 |

Примечание. На дорогах промышленных предприятий с ограниченным сроком службы при специальном обосновании в проекте допускается расчетную вероятность превышения принимать 3%.

1.21. Расчеты отверстия мостов на малых водотоках и отверстий труб следует производить по расходам, определяемым согласно действующим указаниям и средним допускаемым скоростям течения воды (обеспечивающим нормальные условия эксплуатации) в зависимости от характера грунта и типа укрепления русла и конусов, а также по допускаемым возвышениям низа конструкции сооружения и подтоплениям насыпей.

На железных дорогах общей сети при расчетах мостов на малых водотоках и труб на пропуск наибольшего расхода допускаемые скорости следует повышать до размеров, не нарушающих сохранность сооружений.

Примечание. Аккумуляцию следует учитывать в случаях расчета по ливневому стоку. При расчетах по расходам других видов стока аккумуляцию, как правило, учитывать не допускается. Уменьшение расходов в сооружениях вследствие учета аккумуляции допускается не более чем в три раза.

1.22. Расчеты отверстия мостов через большие и средние реки следует производить по расходам, определяемым по натурным данным, с учетом возможного размыва и срезки грунта для увеличения рабочей площади под мостом в соответствии с действующими указаниями.

Скорости течения воды под мостом при расчетном расходе принимают, как правило, равными средним бытовым скоростям в русле, соответствующим глубине после размыва.

Отверстие мостов следует выбирать на основании технико-экономических расчетов с учетом подпора, деформации русла у опор, конусов и регуляционных сооружений, а также с учетом требований судоходства в отношении скоростей течения воды согласно Нормам проектирования подмостовых габаритов на судоходных и сплавных реках и основным требованиям к расположению мостов (НСП 103—52).

1.23. Построение линий размыва под мостами производится при расходах воды вероятностью превышения, указанной в п. 1.20.

При построении линии размыва учитывают, помимо общего стеснения живого сечения, местные размывы у опор, влияние регуляционных сооружений и других элементов мостового пе-

рехода на размыв, а также возможные естественные переформирования русла.

Коэффициент общего размыва под мостами при расчетном расходе не должен превышать величин, приведенных в табл. 4, для отверстия моста, рассчитанного без учета размыва и срезки.

Таблица 4

Коэффициенты размыва

| Расчетный расход в м ³ /сек на 1 м длины отверстия моста | Допускаемый коэффициент общего размыва |
|---|--|
| До 2 | 2,2 |
| 3 | 2,1 |
| 5 | 1,7 |
| 10 | 1,4 |
| 15 | 1,3 |
| 20 и выше | 1,25 |

Примечание. Глубину заложения фундаментов опор от линий размыва следует назначать в соответствии с указаниями раздела 8.

1.24. Бровка земляного полотна подходов к мостам через большие и средние реки в пределах разлива и бровка оградительных дамб должны быть не менее чем на 0,5 м, а бровка незатопляемых регуляционных сооружений и бERM насыпи не менее чем на 0,25 м выше уровней: наибольшего — для железных дорог общей сети и расчетного — для всех остальных дорог с учетом волны с накатом на откос и подпора, определяемого при возможном размыве русла под мостом, но не более 50% от полного размыва.

На всех железных дорогах и на автомобильных дорогах общей сети бровка земляного полотна подходов к мостам на малых водотоках и у труб должна быть выше отметки подпертого уровня, определяемого по указанному выше расходу, не менее чем на 0,5 м для мостов и для труб при безнапорном режиме и не менее чем на 1 м для труб отверстием 2 м и более при напорном и полунапорном режимах.

Общие указания по расчету несущих конструкций и оснований сооружений на силовые воздействия

1.25. Расчет несущих конструкций и оснований мостов и труб следует производить по трем предельным состояниям, предусматривающим возможные неблагоприятные условия работы конструкций и оснований в период строительства и эксплуатации (см. главу СНиП II-A.10-62).

1.26. При расчетах по первому предельному состоянию (на прочность и устойчивость), обязательных для всех мостов и труб, следует применять систему расчетных коэффициентов:

- коэффициента перегрузки n — к нормативным нагрузкам (или усилиям);
- коэффициента однородности k — к нормативным сопротивлениям R^n ;
- коэффициента условий работы m .

При этом временную подвижную вертикальную нагрузку следует учитывать с динамическим коэффициентом.

Расчеты на выносливость следует производить только для металлических конструкций мостов и для железобетонных конструкций железнодорожных мостов с указанными выше коэффициентами, кроме коэффициента перегрузки.

Расчеты на устойчивость положения (против опрокидывания и скольжения) производят без динамического коэффициента.

Величины R^n и k для материала конструкций мостов и труб учтены в соответствии с главами СНиП II-B.1-62, II-B.2-62, II-B.3-62 и II-B.4-62.

1.27. Расчеты по второму предельному состоянию производят:

- а) для пролетных строений — по величине вертикального прогиба, периода свободных колебаний, угла перелома упругой линии;
- б) для опор — по величинам осадок и смещений.

Расчеты по третьему предельному состоянию производят по трещиностойкости (по раскрытию или появлению трещин) железобетонных элементов конструкций.

В расчетах по второму и третьему предельным состояниям коэффициенты перегрузки и динамический коэффициент не учитывают.

1.28. Нормативные нагрузки и воздействия установлены в разделе 2 настоящей главы по наиболее вероятным значениям постоянных нагрузок и по максимальным значениям временных нагрузок нормальной эксплуатации с

учетом перспективы. Нагрузки принимают при расчетах в наиболее невыгодных, возможных при эксплуатации и строительстве положениях и сочетаниях для отдельных элементов или частей сооружения.

1.29. Коэффициенты условий работы m , отражающие приведение теоретических расчетов в соответствие с действительными условиями работы конструкции, в большинстве случаев расчленены в настоящей главе на два коэффициента — m_1 и m_2 согласно пп. 1.30 и 1.31.

Примечание. В расчетах на устойчивость положения (против опрокидывания и скольжения) значения коэффициентов m , соответствующие обратной величине коэффициентов устойчивости, приведены в пп. 1.34 и 1.35.

1.30. Коэффициентом условий работы m_1 учтены возможные отступления действительной конструкции от запроектированной в пределах установленных допусков, а также возможность появления не предусмотренных нормами различных неблагоприятных условий для действительной работы конструкции.

Примечание. В большинстве расчетов на прочность и устойчивость формы всех конструкций (кроме деревянных) коэффициент m_1 принят равным 0,9 и условно включен в величины расчетных сопротивлений (см. п. 1.32). При учете строительных нагрузок следует принимать $m_1=1$, т. е. соответствующие величины расчетных сопротивлений увеличивать на 10%.

1.31. Коэффициентами условий работы m_2 , отражающими условность расчета, учтено отличие действительных усилий, моментов и напряжений от расчетных в связи с принятием в отдельных случаях существенно упрощенной расчетной схемы, с учетом податливости соединений и грунта, концентрацией напряжений и т. п.

Значения коэффициентов m_2 приведены в разделах 3—8.

В случаях, не оговоренных особо, следует принимать $m_2=1$.

Примечание. При наличии нескольких факторов условности расчета, оговоренных в настоящей главе соответствующими коэффициентами m_2 , в расчете надлежит учитывать произведение этих коэффициентов.

1.32. Расчеты по первому предельному состоянию производят с использованием формул следующего вида:

$$\text{на прочность } \frac{N}{F} \leq R;$$

$$\text{на устойчивость формы } \frac{N}{\varphi F} \leq R;$$

$$\text{на выносливость } \frac{N}{F} \leq \gamma R;$$

на устойчивость положения — согласно пп. 1.34 и 1.35.

Обозначения:

N — расчетное воздействие (нормальная сила, момент и пр.), зависящее от нормативных нагрузок, умноженных на соответствующие коэффициенты n и $(1 + \mu)$ согласно разделу 2;

F — геометрическая характеристика сечения (площадь, момент сопротивления и пр.);

φ — коэффициент понижения несущей способности (коэффициент продольного изгиба);

$R = m_1 k R^a$ — приведенное (условное) расчетное сопротивление, принимаемое в соответствии с разделами 3—8 и именуемое в дальнейшем для краткости просто расчетным сопротивлением. При расчете несущих конструкций только на постоянные нагрузки указанные расчетные сопротивления следует понижать на 20%;

γ — коэффициент понижения расчетного сопротивления на выносливость.

При $m_2 \neq 1$ в расчет вводят вместо R величину $m_2 R$ (или вместо F величину $m_2 F$).

Примечания: 1. Расчеты на прочность и устойчивость формы железобетонных элементов производят с использованием формул вида $N < FR$.

2. При расчетах допускается определять усилия в предположении упругой работы материала.

3. Коэффициенты φ и γ совместно учитывать не следует.

1.33. Расчеты по второму и третьему предельным состояниям производят путем сравнения вертикальных прогибов и других деформаций пролетных строений, осадок оснований опор и показателей, характеризующих раскрытие или появление трещин в железобетонных элементах конструкций, с соответствующими допускаемыми при проектировании величинами согласно указаниям, приведенным в настоящей главе.

Устойчивость положения конструкций

1.34. Расчет на устойчивость против опрокидывания производят по формуле (рис. 1)

$$\frac{M_{\text{опр}}}{M_{\text{пр}}} = \frac{\sum P_i e_i + \sum T_i h_i}{y \sum P_i} \leq m,$$

т. е.

$$\frac{M_{\text{опр}}}{M_{\text{пр}}} = \frac{e_0}{y} \leq m,$$

где $M_{\text{опр}}$ и $M_{\text{пр}}$ — расчетный и предельный опрокидывающие моменты;

P_i — составляющие всех активных сил, перпендикулярные проверяемому сечению;

T_i — составляющие всех активных сил, параллельные проверяемому сечению и перпендикулярные оси (грани контура сечения), относи-

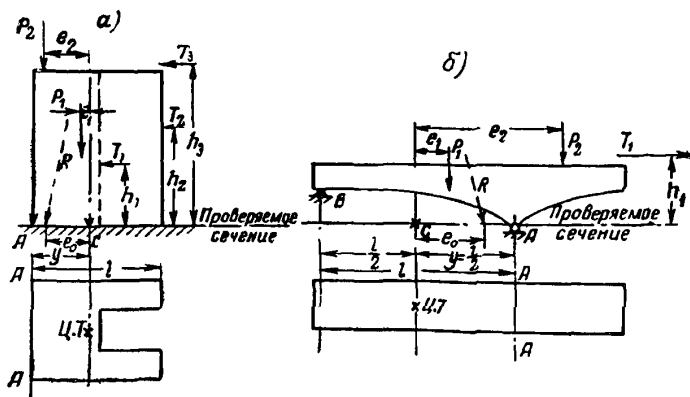


Рис. 1. Схемы к расчету на устойчивость против опрокидывания при опирании

а — сплошном; б — сосредоточенном (в отдельных точках)

- тельно которой проверяется опрокидывание;
- e_i и h_i — плечи этих сил относительно центра тяжести проверяемого сечения;
- e_0 — расстояние от центра тяжести сечения до точки пересечения линии действия равнодействующей сил P_i и T_i с плоскостью проверяемого сечения;
- y — расстояние от центра тяжести сечения до указанной на рис. 1 оси $A-A$, относительно которой проверяется опрокидывание (при сплошном опирании — до грани контура сечения);
- $m < 1$ — коэффициент условий работы, принимаемый в зависимости от соприкасающихся материалов, условий опирания и др.

Расстояния e_i , h_i , y и e_0 измеряют в плоскости, перпендикулярной оси (грани контура сечения), относительно которой проверяют опрокидывание.

Моменты $P_i e_i$, $T_i h_i$ и $y \sum P_i$ принимают со знаками плюс или минус, в зависимости от их направления.

Коэффициенты перегрузки постоянных нагрузок принимают больше единицы для сил, приложенных с эксцентриситетом $e_i \geq y$ и меньше единицы при $e_i < y$.

Примечание. При сплошном опирании сечение принимают в соответствии с рис. 1, а, а при сосредоточенном опирании на отдельные опоры — по рис. 1, б.

1.35. Расчет на устойчивость против скольжения следует производить по формуле

$$\frac{T_{сд}}{T_{пр}} = \frac{\sum T_i}{\psi \sum P_i} \leq m,$$

где $T_{сд}$ и $T_{пр}$ — расчетная и предельная сдвигающие силы;

$m = 0,8$ — коэффициент условий работы;

P_i — составляющие всех активных сил, перпендикулярные проверяемому сечению;

$\sum T_i$ — геометрическая сумма составляющих всех активных сил, параллельных проверяемому сечению;

ψ — коэффициент трения, принимаемый согласно разделу 8.

Коэффициенты перегрузки постоянных нагрузок принимают больше единицы при $\operatorname{tg} \alpha \geq \psi$ и меньше единицы при $\operatorname{tg} \alpha < \psi$, где α — угол между направлением равнодействующего усилия от данной нагрузки и нормалью к проверяемому сечению.

Жесткость, осадки и строительные подъемы

1.36. Вертикальные прогибы пролетных строений должны быть ограничены так, чтобы в совокупности с величинами строительных подъемов обеспечивалось плавное движение подвижных нагрузок (поездов и автомобилей) при соответствующих углах перелома профиля рельсового пути или покрытия проезжей части над концевыми и промежуточными опорами моста (а также в шарнирах) при любых положениях подвижной нагрузки.

1.37. В балочных разрезных пролетных строениях железнодорожных мостов расчетный период свободных горизонтальных колебаний должен быть не более 0,011 (в сек) и не более 1,5 сек (l — пролет в м).

В пролетных строениях автодорожных, городских и пешеходных мостов расчетный период свободных вертикальных колебаний не должен быть в интервале 0,3—0,7 сек, а период горизонтальных колебаний не должен совпадать с периодом вертикальных колебаний или быть кратным ему.

1.38. Осадки оснований опор и горизонтальные смещения верха опор в направлениях как вдоль, так и поперек оси моста не должны достигать величин, при которых могли бы возникнуть затруднения нормальной эксплуатации.

Эти величины устанавливают в каждом отдельном случае в зависимости от конструкции пролетных строений (включая опорные части и шарниры), от размеров зазоров в их сопряжениях, деформационных швах, рельсовом пути и покрытии проезжей части, от условий сопряжения моста с подходами и с учетом обеспечения подмостового габарита.

Для мостов внешне статически неопределенных систем осадки и смещения опор должны быть ограничены также в зависимости от ре-

зультатов расчета конструкции по первому и третьему предельным состояниям с учетом влияния осадок и смещений.

1.39. Строительный подъем рельсовому пути и покрытию проезжей части придают за счет плиты проезжей части, изменения толщины балластного слоя и рабочей высоты мостовых брусьев с учетом профиля поверхности балок, а также за счет строительного подъема пролетных строений.

Примечание. В пролетных строениях, имеющих небольшие прогибы от нормативных постоянной нагрузки и временной подвижной вертикальной нагрузки, а также в деревянных прогонах допускается не предусматривать строительного подъема.

1.40. Строительные подъемы следует назначать с учетом для пролетных строений: внешние распорных — изменения температуры; бетонных и железобетонных (в необходимых случаях), а также предварительно напряженных — усадки и ползучести бетона, потерь напряжений.

Примечание. Указанные факторы учитывают также при размещении деформационных швов и определении их величины.

1.41. Типовым балочным разрезным пролетным строениям следует придавать такой строительный подъем по плавной кривой (параболе, дуге круга), чтобы после учета деформаций от нормативной постоянной нагрузки стрела кривой строительного подъема, очерченной по параболе, соответствовала величине упругого прогиба пролетного строения от половины нормативной подвижной временной вертикальной нагрузки, а при очертании по дуге круга составляла бы 80% этой величины.

1.42. Косым и другим эксцентрично нагружаемым пролетным строениям следует придавать такую жесткость и соответствующее превышение строительного подъема одной рельсовой нити относительно другой, чтобы перекосы под поездами не превосходили допустимых.

1.43. Трубы под насыпями, не имеющие свайных фундаментов, надлежит укладывать со строительным подъемом $1/80H$ при песчаных грунтах и $1/50H$ при глинистых грунтах (где H — высота насыпи). На слабых грунтах строительный подъем труб назначают в соответствии с расчетом ожидаемых осадок от воздействия веса грунта насыпи применительно к указаниям раздела 8.

Верхнее строение пути на железнодорожных мостах

1.44. Конструкция пути на мостах по прочности и устойчивости должна обеспечивать безопасное и плавное движение поездов с наибольшими конструкционными скоростями локомотивов, а также проход колес подвижного состава на случай схода их с рельсов.

1.45. Путь на пролетных строениях мостов укладывают на щебеночном балласте или на деревянных поперечинах, а на особо крупных металлических пролетных строениях — также на металлических поперечинах.

Путь на малых и средних мостах должен быть, как правило, однородным с путем на подходах. При пути на балласте последний надлежит укладывать на всех малых сооружениях, в том числе, как правило, на деревянных мостах, путепроводах и мостах, расположенных в пределах станций, на кривой или уклоне свыше 4‰ , а также на всех каменных, бетонных и железобетонных сооружениях.

Укладку пути с непосредственным креплением к железобетонной плите допускается применять согласно п. 1.48.

1.46. Ширину балластного корыта поверху на однопутных пролетных строениях определяют в зависимости от поперечных размеров балластной призмы с учетом мер по обеспечению боковой устойчивости пути, а также против осыпания балласта.

На двухпутных пролетных строениях балластное корыто следует уширять на величину расстояния между осями смежных путей.

При расположении моста на кривой ширину балластного корыта увеличивают в зависимости от радиуса кривой, числа путей на мосту и т. п.

1.47. Наименьшую толщину щебеночного балластного слоя под шпалой на мостах следует принимать, как правило, 25 см, но не менее 20 см на водораздельных точках, считая от нижней постели шпалы до верха защитного слоя над изоляцией.

1.48. Мостовое полотно железнодорожных мостов проектируют в соответствии с требованиями нормалей и типовых проектов или инструкций по устройству пути на мостах.

1.49. Контррельсы (или контруголки) укладывают на мостах с ездой как на поперечинах, так и на балласте при длине сооружения более 25 м или при расположении его на кривой радиусом менее 1000 м. Кроме того, контр-

рельсы следует укладывать на путях, проходящих под путепроводами, если расстояние от оси пути до стоек путепровода менее 3 м.

1.50. Мостовые брусья (на стальных мостах) должны соответствовать ГОСТ 8486—57 и иметь сечение 200×240 мм при нормальной длине 3200 мм.

Расстояние в свету между мостовыми брусьями допускается не более 150 мм и не менее 100 мм.

1.51. Большие и средние мосты, а также мосты, расположенные в пределах станций, и все путепроводы надлежит проектировать с боковыми раздельными тротуарами, огражденными перилами. Мосты и путепроводы на дорогах промышленных предприятий, предназначенные для перевозки жидкого чугуна, шлака и т. п., должны иметь специальные ограждения.

1.52. На стальных мостах, когда «температурный пролет», определяющий величину продольных перемещений концов пролетных строений от колебания температуры и воздействия поездной нагрузки, превосходит 100 м, следует укладывать уравнильные приборы. Остряки уравнильных приборов располагают пошерстно в отношении направления преимущественного движения, если лафеты не попадают на устой или смежное пролетное строение с ездой на балласте.

1.53. Перед мостами общей длиной более 500 м при наличии задания следует укладывать специальные устройства для автоматического вкатывания на рельсы колес подвижного состава в случае схода.

1.54. Путь на подходах к постоянным мостам независимо от рода балласта, принятого к укладке на линии, проектируют на щебеночном (или гравийном) балласте на длину в каждую сторону не менее 30 м у малых мостов, не менее 100 м у средних мостов и не менее 200 м у больших мостов.

1.55. На подходах к мостам необходимо предусматривать полное закрепление пути от угла на достаточном протяжении в зависимости от профиля пути и направления преобладающего грузового движения.

Покрытие проезжей части на автодорожных и городских мостах

1.56. Покрытие проезжей части мостов следует назначать асфальтобетонным или цемент-

но-бетонным, армированным в сборных мостах сеткой.

На деревянных мостах покрытие проезжей части следует назначать в виде деревянного настила, по которому необходимо делать поверхностную обработку с применением крупного песка.

1.57. В городских мостах верх рельсов трамвайных путей, укладываемых на общем полотне, располагают в одном уровне с покрытием.

1.58. Конструкция устраиваемых в проезжей части деформационных швов должна обеспечивать свободу перемещений сопрягаемых частей, плавный проезд транспорта, а также предохранение от проникания воды и от засорения расположенных ниже частей.

Конструкция открытых деформационных швов должна быть, кроме того, удобной для осмотра и очистки лотков.

Цементно-бетонное покрытие следует прерывать швом во всех случаях, асфальтобетонное — при перемещении сопрягаемых частей на величину свыше 2 см.

Сопряжение мостов с подходами

1.59. Конструкция сопряжения моста с насыпью должна обеспечивать плавный (без толчков) въезд на мост.

Земляное полотно у больших железнодорожных мостов должно быть уширено на 0,5 м на протяжении 10 м от задней грани устоев, а на последующих 15 м постепенно сведено до нормальной ширины.

1.60. Массивные устои мостов следует устраивать таких форм и размеров, при которых надежно обеспечена их неподатливость как подпорных стен, поддерживающих насыпи подходов.

В железнодорожных мостах на части устоев, примыкающей к насыпи, надлежит предусматривать конструкции для удержания балластной призмы от осыпания.

1.61. При сопряжении железобетонных, бетонных и каменных конструкций мостов с насыпями подходов надлежит выполнять следующие условия:

а) после осадки насыпи и конуса примыкающая к насыпи часть устоя или свободной консоли (в автодорожных мостах) должна вхо-

дить в конус на величину (считая от вершины конуса насыпи на уровне бровки полотна до грани сопрягаемой с насыпью конструкции) не менее 0,75 м при высоте насыпи до 6 м и не менее 1 м при высоте насыпи свыше 6 м;

б) откосы конусов железнодорожных мостов должны проходить ниже подферменной площадки (в плоскости шкафной стенки) не менее чем на 0,6 м.

Низ конуса у обсыпных устоев не должен выходить за переднюю грань устоя.

В обсыпных устоях железнодорожных мостов линия пересечения поверхности конуса с передней гранью устоя должна быть расположена выше расчетного уровня высокой воды не менее чем на 0,5 м;

в) откосы конусов насыпи в плоскости сопряжения с боковыми гранями массивных устоев мостов должны иметь уклоны: на высоту до 6 м ниже бровки насыпи — не круче 1:1,25 и на высоту следующих 6 м — не круче 1:1,5.

Крутизну откосов конусов высотой свыше 12 м следует определять расчетом и назначать ее не менее 1:1,75;

г) откосы конусов обсыпных устоев, устоев железобетонных рамных и свайно-эстакадных мостов, а также всех мостов в пределах подтопления расчетным уровнем воды должны иметь уклоны не круче 1:1,5.

Примечание. В автодорожных и городских мостах вне пределов подтопления откосы конусов допускается принимать по п. 1.61 «в», а у путепроводов при высоте насыпи до 8,5 м применять откосы конусов с уклоном 1:1,25.

1.62. При сопряжении береговых опор деревянных мостов с насыпью надлежит выполнять следующие условия:

а) крайний ряд стоек или свай устоев со стороны насыпи должен входить в насыпь не менее чем на 0,5 м, считая от оси стойки до бровки конуса;

б) концы прогонов должны быть защищены от непосредственного соприкосновения с грунтом;

в) по концам моста должны быть устроены закладные щиты (заборные стенки), удерживающие балластную призму и насыпь от осыпания; торцы прогонов должны быть удалены от щита не менее чем на 0,1 м;

г) откосы конусов должны иметь ту же крутизну, что и примыкающие насыпи, а в автодорожных мостах — согласно п. 1.61.

1.63. Отсыпку конусов у мостов, а также насыпи за устоями мостов на длину: поверху —

не менее высоты устоя плюс 2 м и понизу — не менее 2 м следует предусматривать из песчаного или другого хорошо дренирующего грунта.

Примечание. Для мостов на дорогах промышленных предприятий допускается при соответствующем обосновании использование тех же грунтов, что и для насыпи.

1.64. Откосы конусов мостов и путепроводов должны быть укреплены на всю высоту:

а) при максимальных уклонах, указанных в п. 1.61 «в» и «г», — бетонными плитами или камнем;

б) при максимальных уклонах, указанных в п. 1.62 «г», — сплошной одерновкой плашмя или обсевом.

Примечание. В автодорожных мостах вне пределов подтопления при уклонах конусов не круче 1:1,5 и высоте их не более 6 м допускается укрепление сплошной одерновкой.

1.65. Типы укреплений откосов и подошв конусов и насыпей в пределах подтопления на подходах к мостам и у труб, а также откосов регуляционных сооружений принимают в зависимости от условий ледохода, действия волн и течения воды при скоростях, соответствующих расчетному расходу согласно п. 1.20.

Отметка верха укреплений должна быть выше уровня воды: наибольшего у железнодорожных мостов общей сети и расчетного у всех остальных мостов с учетом подпора и наката волны на насыпь:

у мостов через большие и средние реки — не менее 0,5 м;

у мостов на малых водотоках и у труб — не менее 0,25 м.

Отвод воды и гидроизоляция

1.66. В конструкции мостов должны быть обеспечены надлежащий отвод воды и условия проветривания.

В железнодорожных мостах при наличии балластного корыта воду следует отводить по поверхностям с уклоном не менее 30‰ в продольном и поперечном направлениях и выпускать при помощи водоотводных труб.

На железнодорожных деревянных мостах с ездой на балласте отвод воды допускается устраивать в зазоры между досками настила под балластом.

В автодорожных и городских мостах поверхности покрытия проезжей части следует придавать, как правило, продольный уклон и во всех случаях поперечный уклон $15-20\%$ независимо от продольного уклона.

От бортового камня (бордюра) воду следует в зависимости от длины моста либо отводить за мост, либо выпускать при помощи водотводных трубок.

Для отвода воды из-за устоев следует устраивать надежно действующие дренажи.

1.67. Все внутренние поверхности балластных корыт пролетных строений и устоев, а также поверхности плит проезжей части должны быть надежно защищены гидроизоляцией, прикрытой защитным слоем. На горизонтальных поверхностях опор должны быть устроены сливы.

В автодорожных мостах при надлежащем обосновании допускается не устраивать гидроизоляции при соблюдении указаний специальной инструкции.

1.68. Изолирующий слой должен обладать полной водонепроницаемостью, эластичностью, прочностью, долговечностью, морозостойкостью и теплостойкостью и состоять из битумной мастики, армированной тремя слоями обработанного битумом рулонного материала для железнодорожных мостов и двумя слоями такого материала для автодорожных и городских мостов.

Допускается применять изолирующий слой из пластмасс.

1.69. Вертикальные и наклонные поверхности мостовых устоев в пределах обсыпки их грунтом должны быть покрыты обмазочной гидроизоляцией, а при каменной кладке — предварительно оштукатурены цементным раствором.

Эксплуатационные устройства

1.70. Все части пролетных строений, видимые поверхности труб и опор, а также внутренние поверхности пустотелых конструкций мостов должны быть доступны для безопасного осмотра и ухода, для чего следует предусматривать люки, лестницы, перильные ограждения, специальные смотровые приспособления, позволяющие вести работы вне габарита проезда, и плавучие средства.

Для наблюдения за положением опор мостов следует предусматривать в проектах устройство специальных марок.

1.71. На железнодорожных мостах длиной более 50 м и в путепроводах тоннельного типа следует предусматривать площадки-убежища в уровне железнодорожного проезда через 50 м с каждой стороны проезда в шахматном порядке.

На насыпях подходов к автодорожным мостам, путепроводам и трубам устанавливаются ограждающие устройства.

1.72. Противопожарное оборудование на мостах следует устраивать в соответствии с действующими нормами.

1.73. Все металлические конструкции мостов, расположенные на расстоянии менее 5 м от частей контактной сети, находящихся под напряжением, а также конструкции крепления изоляторов контактной сети на железобетонных, бетонных и каменных конструкциях должны быть заземлены путем устройства специального заземления.

1.74. На путепроводах и пешеходных мостах, проектируемых над электрифицируемыми путями, следует предусматривать предохранительные щиты (сетки) для ограждения частей контактной сети, находящихся под напряжением.

1.75. Большие и средние мосты должны иметь приспособления для пропуска всех линий связи, предусмотренных на данной дороге, и других проводов, разрешенных для данного сооружения, а на железных дорогах — также устройства для подвески проводов контактной сети.

Расположение линий связи и других проводов должно обеспечивать возможность беспрепятственного производства работ по ремонту и содержанию мостов.

На городских мостах мачты контактной и осветительной сети при тротуарах шириной 3 м и более допускается ставить у бордюра.

1.76. Прокладка по мостам воздушных линий высоковольтных электропередач напряжением свыше 1000 в, как правило, не допускается.

Прокладка линий сетей теплофикации, водопровода, ливневых коллекторов допускается при специальном обосновании, а прокладка линий газопровода, нефтепровода и канализационных коллекторов запрещается.

Примечание. Прокладка газопровода при давлении не выше 6 ат допускается в отдельных случаях на негорючих мостах (кроме железнодорожных обшей сети).

1.77. Разводные мосты должны быть ограждены сигналами прикрытия на расстоянии не менее 50 м от начала моста. Открытие сигналов должно быть возможным только при наведенном положении моста.

Железнодорожные разводные мосты, а также однопутные мосты на двухпутных участках должны быть защищены предохранительными (или улавливающими) тупиками или устройствами путевого заграждения. У мостов длиной более 500 м следует устанавливать заградительные светофоры.

В необходимых случаях у мостов следует устанавливать сигнальные знаки.

1.78. Около больших мостов следует предусматривать помещения для обслуживания моста площадью 16—25 м², а у охраняемых мостов — помещения для охраны моста и соответствующие устройства.

2. НАГРУЗКИ И ИХ КОЭФФИЦИЕНТЫ

Сочетания нагрузок

2.1. При расчете конструкций и оснований мостов и труб следует учитывать возможные для данного сооружения нагрузки и воздействия в соответствии с табл. 5.

Таблица 5

Нагрузки и воздействия

| Номер нагрузки | Наименование нагрузок и воздействий | Номера нагрузок, не учитываемых в сочетании с данной нагрузкой |
|---|--|--|
| <i>А. Постоянные нагрузки и воздействия</i> | | |
| 1 | Собственный вес конструкций | — |
| 2 | Воздействие предварительного напряжения | — |
| 3 | Давление от веса грунта | — |
| 4 | Гидростатическое давление воды | — |
| 5 | Воздействие усадки бетона | — |
| 6 | „ осадки грунта | — |
| <i>Б. Временные подвижные нагрузки и их воздействия</i> | | |
| 7 | Вертикальные нагрузки | — |
| 8 | Давление грунта от воздействия временной вертикальной нагрузки | — |

Продолжение табл. 5

| Номер нагрузки | Наименование нагрузок и воздействий | Номера нагрузок, не учитываемых в сочетании с данной нагрузкой |
|---|--|--|
| 9 | Горизонтальная поперечная нагрузка от центробежной силы | 10 |
| 10 | Горизонтальные поперечные удары подвижной нагрузки | 9, 11, 12 |
| 11 | Горизонтальная продольная нагрузка от торможения или силы тяги | 10, 13, 14, 16 |
| <i>В. Прочие временные нагрузки и воздействия</i> | | |
| 12 | Ветровая нагрузка | 10, 14* |
| 13 | Ледовая | 11, 14 |
| 14 | Нагрузка от навала судов | 11, 12*, 13, 15, 16 |
| 15 | Воздействие колебаний температуры | 14 |
| 16 | Воздействие трения в опорных частях | 11, 14 |
| 17 | Строительные нагрузки | — |
| 18 | Сейсмическая нагрузка | Согласно главе СНиП III-A.12-62 |

* Согласно примечанию к п. 2.24 настоящей главы.

2.2. Сочетания нагрузок и воздействий, учитываемые при расчете и различающиеся по вероятности одновременного их совпадения, следует разделять на:

а) основные сочетания, включающие одну или несколько из следующих нагрузок: постоянные нагрузки, временную подвижную вертикальную нагрузку, давление грунта (от воздействия временной подвижной вертикальной нагрузки) и центробежную силу.

Отдельно следует учитывать при расчете на прочность действие только одних постоянных нагрузок (кроме давления грунта);

б) дополнительные сочетания, в которые совместно с одной или несколькими нагрузками основных сочетаний включаются одна или несколько из остальных нагрузок (кроме сейсмической нагрузки);

в) особые сочетания, включающие сейсмическую нагрузку совместно с другими нагрузками.

Кроме того, для быков мостов внешне распорных систем по специальному указанию следует учитывать отдельно как особое сочетание

действие только одних постоянных нагрузок при отсутствии одного из пролетных строений.

Примечания: 1. При расчете элементов, не работающих на подвижную вертикальную нагрузку, в основные сочетания вместо последней следует включать нагрузку, соответствующую прямому назначению данного элемента.

2. Для бетонных и железобетонных конструкций при расчете их без учета ползучести и изменения сопротивления бетона со временем воздействия усадки бетона и осадки грунта, а для стальных конструкций, объединенных с железобетонной плитой, воздействия усадки бетона следует включать только в дополнительные сочетания.

3. В автодорожных и городских мостах колесную или гусеничную нагрузку следует включать только в основные сочетания.

2.3. Расчеты на выносливость, а также расчеты по второму предельному состоянию следует производить только на основные сочетания нагрузок, за исключением расчета горизонтального смещения верха опор, производимого на дополнительное сочетание нагрузок.

2.4. Величины нагрузок и воздействий для расчетов по различным предельным состояниям следует принимать с коэффициентами перегрузки n (для соответствующих нагрузок) и динамическими коэффициентами $1+\mu$ согласно табл. 6.

К временным нагрузкам при дополнительных и особых сочетаниях следует вводить понижающие коэффициенты в зависимости от вероятности сочетания (для подвижных нагрузок при дополнительных сочетаниях — 0,8).

Таблица 6

Группировка коэффициентов при нагрузках

| Расчеты | | Вводимые коэффициенты | |
|---|--------------------------------------|---|-----------------------------------|
| | | ко всем нагрузкам и воздействиям, кроме подвижной вертикальной нагрузки | к подвижной вертикальной нагрузке |
| По первому предельному состоянию | на прочность и на устойчивость формы | n | $n; (1+\mu)$ |
| | на выносливость ¹ | 1 | $+\mu$ |
| | на устойчивость положения | n | n |
| по второму и третьему предельным состояниям | | 1 | 1 |

¹ В отдельных специально оговоренных случаях — также и на прочность.

Постоянные нагрузки и воздействия

2.5. Нормативная вертикальная нагрузка от собственного веса конструкции складывается из:

а) веса элементов конструкции, исчисленного по проектным спецификациям или проектным объемам и объемным весам материалов;

б) веса смотровых приспособлений, а также веса мачт и проводов электрификации, освещения, линий связи, трубопроводов и т. д., исчисляемого по проектным спецификациям с учетом перспективы.

2.6. Нормативное воздействие предварительного напряжения конструкции следует устанавливать по предусмотренному проектом номинальному значению усилия натяжения (сжатия) к моменту окончания процесса предварительного напряжения конструкции.

Нормативные величины потерь предварительного напряжения следует учитывать в каждом случае в соответствии со стадией, к которой относится выполняемый расчет (изготовление, погрузка, перевозка, хранение, монтаж, эксплуатация).

Для железобетонных конструкций нормативные величины потерь следует принимать от усадки (с учетом ползучести бетона), релаксации напряжений стали, деформативности анкерных закреплений и бетона под ними, обжатия швов, трения арматуры о стенки канала, температурного перепада между арматурой и стеном при пропаривании и прогреве бетона.

2.7. Нормативное давление грунта на опоры мостов и звенья труб от собственного веса грунта следует принимать:

а) вертикальное давление $p = C\gamma_n H$;
 б) горизонтальное давление $e_p = \mu \gamma_n H$,

где H — приведенная высота слоя грунта;
 μ — коэффициент бокового давления грунта засыпки, определяемый в зависимости от угла внутреннего трения и сцепления;

γ_n — нормативный объемный вес грунта;
 C — коэффициент, принимаемый для опор мостов равным единице, а для звеньев труб — не менее единицы (в зависимости от высоты и степени уплотнения засыпки, ширины трубы, характеристики грунтового основания).

2.8. Нормативное гидростатическое давление следует в необходимых случаях учитывать для частей сооружения и грунтов, расположенных ниже уровня поверхностных или грунтовых вод.

2.9. Нормативное воздействие усадки бетона следует учитывать для внешне статически неопределимых распорных систем мостов и (при отсутствии других обоснованных данных и при неучете ползучести бетона) принимать условно эквивалентным понижению температуры: для железобетонных конструкций на 20°, а для бетонных конструкций на 30° С.

В бетонных монолитных опорах и в заполненных бетоном железобетонных оболочках учитывают влияние усадки на трещинообразование.

Примечания: 1. Если проектом предусмотрен порядок производства работ по бетонированию конструкции, обеспечивающий проявление усадки бетона до замыкания сооружений, в том числе в сборных конструкциях, то указанные эквивалентные значения понижения температуры допускается при условии надлежащего обоснования уменьшать, но не более чем на 10° С.

2. Воздействие усадки бетона в предварительно напряженных и объединенных конструкциях следует учитывать в соответствии с разделами 3 и 5.

2.10. Нормативное воздействие осадки грунта в основаниях опор мостов с внешне статически неопределимыми системами пролетных строений следует принимать по результатам расчета оснований в соответствии с указаниями раздела 8.

2.11. Коэффициенты перегрузки n для указанных в п. 2.5—2.10 постоянных нагрузок и воздействий, исчисленных в соответствии с вышеизложенным, приведены в табл. 7 для всех сочетаний нагрузок и расчетов по первому предельному состоянию.

Таблица 7

Коэффициенты перегрузки n постоянных нагрузок

| Род нагрузок | Коэффициент n |
|--|-----------------|
| Все нагрузки, кроме указанных ниже в данной таблице | 1,1 (0,9) |
| Вес полотна железнодорожных мостов с ездой на балласте | 1,3 (0,9) |
| Вес выравнивающего, изоляционного, защитного и других слоев и дорожного покрытия проезжей части и тротуаров автодорожных и городских мостов, кроме трамвайного полотна последних | 1,5 (0,9) |
| Вес деревянных частей | 1,2 (0,9) |
| Давление от веса грунта на опоры мостов и трубы | 1,2 (0,9) |
| Воздействие усадки бетона | 1 (0) |
| Воздействие осадки грунта | 1,5 (0,5) |

Продолжение табл. 7

Примечания: 1. Значения n , указанные в скобках, относятся к случаям, когда данная нагрузка уменьшает расчетное суммарное воздействие.

2. При определении расчетных нагрузок от давления грунта следует кроме учета коэффициента перегрузки принимать расчетные значения угла внутреннего трения больше или меньше нормативного значения, в зависимости от того, какое значение дает наибольшее расчетное суммарное воздействие.

Временные подвижные нагрузки и их воздействия

2.12. Нормативную временную вертикальную нагрузку СК от подвижного состава железных дорог (с учетом перспективы) для расчета мостов и труб следует принимать в виде равномерно распределенной эквивалентной нагрузки, интенсивность которой (в т/м пути) для треугольных линий влияния (табл. 8) при $1,5 м \leq \lambda \leq 50 м$ и $0 \leq \alpha \leq 0,5$, а также для $\lambda > 50 м$ и $\alpha = 0$ определена по формуле

$$k = \left(1 + \frac{1,1}{e^{0,04\lambda}} + \frac{4,4}{\lambda^2} \right) \left(1 - \frac{\alpha}{4} \right) K.$$

При $\lambda > 50 м$ и $\alpha = 0,5$ интенсивность нагрузки принята равной K , а при $\lambda \leq 1 м$ — соответствующей эквивалентной нагрузке от одного сосредоточенного груза, равного $2,5K$ (в т).

Промежуточные значения определены по интерполяции.

Здесь k — равномерно распределенная эквивалентная нагрузка для треугольных линий влияния;

λ — длина загрузки в м;

$\alpha = \frac{a}{\lambda}$ — положение вершины линии влияния (a — проекция наименьшего расстояния от вершины до конца линии влияния в м);

$e = 2,718\dots$ — основание натуральных логарифмов;

K — класс нагрузки СК, принимаемый для постоянных сооружений равным 14, а для деревянных мостов равным 10.

Таблица 8
Равномерно распределенные эквивалентные нагрузки k
в т/м пути от нагрузки С1

| λ | $\alpha=0$ | | λ | $\alpha=0,5$ | |
|-----------|------------|--------------|-------------|--------------|--------------|
| | $\alpha=0$ | $\alpha=0,5$ | | $\alpha=0$ | $\alpha=0,5$ |
| 1 | 5 | 5 | 25 | 1,412 | 1,236 |
| 1,5 | 3,992 | 3,493 | 30 | 1,336 | 1,169 |
| 2 | 3,115 | 2,726 | 35 | 1,275 | 1,116 |
| 3 | 2,464 | 2,156 | 40 | 1,225 | 1,072 |
| 4 | 2,212 | 1,936 | 45 | 1,184 | 1,036 |
| 5 | 2,077 | 1,817 | 50 | 1,151 | 1,007 |
| 6 | 1,988 | 1,740 | 60 | 1,101 | 1 |
| 7 | 1,921 | 1,681 | 70 | 1,068 | 1 |
| 8 | 1,868 | 1,634 | 80 | 1,046 | 1 |
| 9 | 1,822 | 1,594 | 90 | 1,030 | 1 |
| 10 | 1,781 | 1,558 | 100 | 1,020 | 1 |
| 12 | 1,711 | 1,497 | 110 | 1,014 | 1 |
| 14 | 1,651 | 1,444 | 120 | 1,009 | 1 |
| 16 | 1,597 | 1,398 | 130 | 1,006 | 1 |
| 18 | 1,549 | 1,356 | 140 | 1,004 | 1 |
| 20 | 1,505 | 1,317 | 150 и более | 1 | 1 |

Нормативную нагрузку для расчета мостов и труб на путях железных дорог промышленных предприятий, где предусматривается обращение особо тяжелого подвижного состава, следует принимать с учетом последнего.

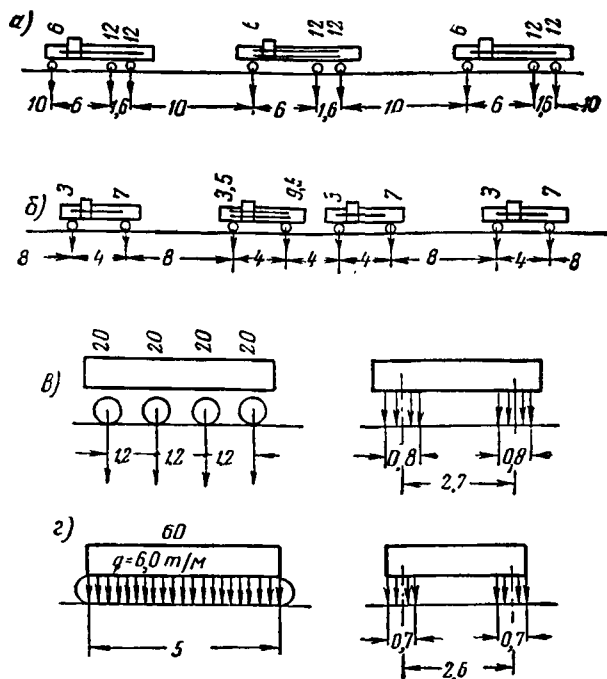
При расчетах на выносливость, а в многопутных мостах и при других расчетах — нормативную временную нагрузку от подвижного состава С14 следует вводить с коэффициентом $\epsilon \leq 1$.

Нормативную временную вертикальную нагрузку (с учетом перспективы) для расчета мостов и труб на автомобильных и городских дорогах от колонн автомобилей, а также от других транспортных единиц автомобильных и городских дорог следует принимать для всех сооружений, кроме деревянных мостов, в виде нагрузок Н-30 (рис. 2, а) и НК-80 (рис. 2, в), а для деревянных мостов — нагрузок Н-10 (рис. 2, б) и НГ-60 (рис. 2, г).

Дополнительные данные по нагрузкам, (рис. 2) приведены в табл. 9.

Нормативную нагрузку для расчета мостов и труб на путях автомобильных дорог промышленных предприятий, где предусматривается обращение особо тяжелых автомашин, следует принимать с учетом последних.

Примечание. Для мостов на автомобильных дорогах ниже III категории общей сети и автомобильных дорогах всех категорий промышленных предприятий при соответствующем обосновании в проекте и согласовании с заинтересованными организациями допускается принимать нагрузку НГ-60 вместо НК-80.



Давления в тоннах
Расстояния в метрах

Рис. 2. Схемы нормативных подвижных нагрузок для расчета автодорожных и городских мостов и труб

а — от колонн автомобилей Н-30; б — от колонн автомобилей Н-10; в — колесная НК-80; г — гусеничная НГ-60

Таблица 9
Дополнительные данные нагрузок в м

| Наименование | Н-30 | Н-10 | |
|---|------|------------------|-----------------|
| | | автомобиль | |
| | | утяже- ленный | нормаль- ный |
| Ширина ската: | | | |
| заднего | 0,6 | 0,4 | 0,3 |
| переднего | 0,3 | 0,2 | 0,15 |
| Длина соприкосновения ска- та с покрытием про- езжей части (по нап- равлению движения) | 0,2 | 0,2 | 0,2* |
| Расстояние между ося- ми скатов или гусе- ниц поперек движе- ния | 1,9 | 1,7 | 1,7 |
| Ширина кузова | 2,9 | 2,7 | 2,7 |

* То же, ската нагрузки НК-80.

Колесную и гусеничную нагрузки совместно с автомобильной нагрузкой и временной нагрузкой на тротуарах учитывать не следует.

При расчетах на выносливость нагрузку НК-80 не учитывают.

Примечание. Загружение указанными выше нагрузками линий влияния следует производить в соответствии с формой и длиной последних.

2.13. При всех расчетах элементов, воспринимающих нагрузку с нескольких путей (полос) при длине загрузки более 25 м, нормативные временные вертикальные нагрузки СК, СС14, Н-30 и Н-10 следует учитывать с коэффициентами, приведенными в табл. 10.

Таблица 10

| Количество загружаемых путей или полос | 2 | 3 | 4 и более ¹ |
|--|-----|-----|------------------------|
| Коэффициенты | 0,9 | 0,8 | 0,7 |

¹ Более трех железнодорожных путей одновременно загружать не следует.

2.14. В совмещенных мостах при всех расчетах элементов, для которых невыгодным является одновременное загружение железнодорожных путей и автомобильного проезда, нормативную временную вертикальную нагрузку, оказывающую меньшее воздействие, следует уменьшать на 25%.

2.15. Вертикальную нагрузку от порожнего подвижного состава железных дорог следует принимать в размере 1 т/м пути.

2.16. Нормативное горизонтальное давление грунта на устои от временной вертикальной нагрузки, находящейся на призме обрушения, следует принимать в зависимости от величины нагрузки, высоты насыпи, характеристик грунта, типа конструкции опоры и условий загрузки призмы обрушения.

2.17. Нормативное давление грунта на звенья и секции труб от временной вертикаль-

ной нагрузки следует определять: вертикальное q с учетом распределения в грунте; горизонтальное — по формуле

$$e_q = \mu q,$$

где μ — коэффициент, принимаемый согласно п. 2.7.

2.18. Нормативную горизонтальную поперечную нагрузку от центробежной силы для мостов, расположенных на кривой радиусом R в м, следует принимать в виде равномерно распределенной нагрузки C в т/м:

для железных дорог общей сети с одного пути — приложенной на высоте 2 м от головки рельса, по формулам:

а) для металлических, железобетонных, бетонных и каменных мостов

$$C = \frac{180}{R} k,$$

но не более 0,15 k ;

б) для деревянных мостов

$$C = \frac{90}{R} k,$$

но не более 0,1 k ,

где k — равномерно распределенная нормативная временная вертикальная нагрузка в т/м, соответствующая линии влияния, загружаемой горизонтальной нагрузкой;

для автодорожных и городских мостов общей сети на кривой радиусом 600 м и менее — приложенной в уровне верха полотна проезжей части, для каждой полосы движения по формуле

$$C = \frac{15}{100 + R} \cdot \frac{\sum P}{l},$$

но не менее 0,15 $\frac{P}{l}$ при $R < 250$ м и не менее

$$\frac{40}{R} \cdot \frac{P}{l} \text{ при } R \geq 250 \text{ м,}$$

где P — вес утяжеленного автомобиля расчетной колонны в т;

$\sum P$ — сумма весов автомобилей в расчетной колонне в т;

l — длина линии влияния, но не более длины пролета, в м.

2.19. Нормативную горизонтальную поперечную нагрузку от ударов следует принимать:

а) от подвижного состава железных дорог с одного пути — в виде равномерно распределенной нагрузки S , приложенной в уровне верха головки рельса, и определять в $т/м$ по формуле

$$S=0,06 K,$$

где K — класс нормативной временной вертикальной нагрузки от подвижного состава;

б) от автомобильной нагрузки — в виде поперечной горизонтальной нагрузки интенсивностью $0,4 т/м$ при вертикальной нагрузке Н-30 и $0,2 т/м$ при Н-10 независимо от числа полос движения;

в) от гусеничной или колесной нагрузки — в виде поперечной сосредоточенной силы $5 т$ при НК-80 и $4 т$ при НГ-60.

2.20. Нормативную горизонтальную продольную нагрузку от торможения или силы тяги следует принимать:

а) для железнодорожных мостов — в виде равномерно распределенной нагрузки, приложенной на высоте $2 м$ от головки рельса и действующей в любую сторону вдоль пути.

Величину указанной нагрузки следует принимать равной 10% нормативной временной вертикальной нагрузки при $\alpha = 0$.

Нагрузку от торможения или силы тяги следует учитывать: в двухпутных мостах — с одного пути, а в мостах с тремя и более путями — с двух путей;

б) для автомобильных и городских мостов с каждой полосы движения в одном направлении — в виде сосредоточенной силы, приложенной в уровне верха полотна проезжей части и равной $0,3P$; $0,6P$ и $0,9P$ при длинах загрузки соответственно до $25 м$, более 25 до $50 м$ и более $50 м$, где P — вес утяжеленного автомобиля в колонне; при многополосном движении нагрузку от торможения следует принимать со всех полос одного направления.

От временной подвижной нагрузки, расположенной в пределах призмы обрушения, указанную нагрузку не учитывают.

2.21. Нормативную временную вертикальную нагрузку тротуаров и пешеходных мостов принимают в $кг/м^2$:

а) для пешеходных мостов и для тротуаров прочих мостов — 400 ;

б) для тротуаров железнодорожных мостов с устройством пути на балласте — 1000 .

Расчетные нормативные сосредоточенные давления, учитываемые при отсутствии других нагрузок, следует принимать в $кг$:

а) вертикальное для настила тротуаров — 180 ;

б) вертикальное и горизонтальное для поручней перил — 130 .

2.22. Динамический коэффициент $(1 + \mu)$ нагрузок от железнодорожного подвижного состава СК и от колонн автомобилей Н-30 следует принимать равным:

1) для временной вертикальной нагрузки (при расчетах на прочность):

а) для элементов стальных, в том числе объединенных с железобетонной плитой, пролетных строений и для стальных опор:

железнодорожных мостов всех систем независимо от рода езды $1 + \mu = 1 + \frac{18}{30 + \lambda}$, но не менее $1,2$;

автомобильных и городских мостов всех систем кроме пилонов и главных ферм висячих мостов

$$1 + \mu = 1 + \frac{15}{37,5 + \lambda};$$

главных ферм и пилонов висячих мостов

$$1 + \mu = 1 + \frac{50}{70 + \lambda};$$

б) для железобетонных балочных пролетных строений и рамных конструкций (в том числе сквозных надарочных строений), для железобетонных сквозных опор и для звеньев труб:

на железных дорогах при толщине балласта не менее $40 см$ (считая от подошвы рельса):

$$1 + \mu = 1 + \frac{10}{20 + \lambda}, \text{ но не менее } 1,15;$$

на автомобильных и городских дорогах при отсутствии засыпки при $\lambda \leq 5 м$ $1 + \mu = 1,3$, при $\lambda \geq 45 м$ $1 + \mu = 1$;

в) для железобетонных, бетонных и каменных арочных пролетных строений со сплошным надсводным строением, для массивных опор и труб, оснований и фундаментов, а при толщине засыпки согласно нормам табл. 1, указанным для дорог общей сети, — также для элементов, перечисленных в п. «б»:

$$1 + \mu = 1;$$

г) для арок и сводов внешне распорных арочных железобетонных пролетных строений со сквозной надарочной конструкцией:

железнодорожных мостов

$$1 + \mu = 1 + \frac{A}{100 + \lambda} \left(1 + \frac{0,4l}{f} \right),$$

где f — стрела арки;

l — ее пролет;

A — коэффициент, равный 10 при $l \leq 110$ м и равный 15 при $l \geq 140$ м;

автодорожных и городских мостов при $\lambda \leq 20$ м $1 + \mu = 1,2$; при $\lambda \geq 70$ м $1 + \mu = 1$;

д) для деревянных конструкций железнодорожных мостов: для сечений элементов

$$1 + \mu = 1,1;$$

для сопряжений

$$1 + \mu = 1,2;$$

автодорожных и городских мостов

$$1 + \mu = 1;$$

2) для временных горизонтальных нагрузок и для давления грунта от временной вертикальной нагрузки $1 + \mu = 1$.

В приведенных выше формулах величину λ (в м) принимают:

а) для элементов проезжей части, элементов, работающих только на местную нагрузку, и для элементов опор — равной длине загрузки линии влияния соответствующего усилия (напряжения), определяемой как сумма длин загружаемых участков;

б) для основных элементов главных ферм (балок, арок, рам) — равной длине пролета

или длине загрузки линии влияния, если эта длина больше величины пролета.

Примечание. От подвижных временных нагрузок НК-80 и НГ-60, а также подвижных нагрузок для тротуаров и пешеходных мостов принимается $1 + \mu = 1$.

2.23. Коэффициент перегрузки n для подвижных временных нагрузок и их воздействий, приведенных в п. 2.12—2.21, следует принимать:

а) от железнодорожного подвижного состава для мостов при $\lambda = 0; 50; 150$

$$n = 1,3; 1,15; 1,10,$$

где λ — длина загрузки в м;

б) от порожнего подвижного состава $n = 1$;

в) от колонн автомобилей

$$n = 1,4;$$

г) от колесных и гусеничных нагрузок

$$n = 1,1;$$

д) от распределенных нагрузок тротуаров (кроме служебных) и пешеходных мостов $n = 1,4$.

Примечание. При определении расчетных нагрузок от давления грунта от временной вертикальной нагрузки надлежит принимать расчетные углы внутреннего трения по указаниям п. 2.11.

Прочие временные нагрузки и воздействия

2.24. Нормативную горизонтальную поперечную ветровую нагрузку следует принимать указанной ниже интенсивности на расчетную ветровую поверхность:

а) при наличии на мосту подвижной вертикальной нагрузки:

для железных дорог — 100 кг/м^2 ;

для автомобильных и городских дорог — 50 кг/м^2 ;

б) при отсутствии на мосту подвижной вертикальной нагрузки — 180 кг/м^2 ;

для деревянных автодорожных и городских мостов — 80 кг/м^2 ;

в) при монтаже — по метеорологическим данным, но не менее 50 кг/м^2 .

Примечание. Ветровую нагрузку по п. 2.24 «б» не учитывают одновременно с нагрузками как ледовой, так и от навала судов.

2.25. Нормативную продольную горизонтальную ветровую нагрузку на сквозные пролетные строения следует принимать в размере 60% от полной нормативной поперечной ветровой нагрузки, действующей на главные фермы.

Продольную горизонтальную ветровую нагрузку на опоры выше уровня грунта или межени принимают той же интенсивности на 1 м^2 соответствующей расчетной ветровой поверхности, что и поперечная ветровая нагрузка.

2.26. Нормативную ледовую нагрузку от давления льда на опоры мостов следует принимать в виде сил, определяемых согласно нормативному документу на определение ледовых нагрузок, в зависимости от очертания опоры в плане и профиле, условий ледохода и района расположения сооружения.

2.27. Нормативную нагрузку от навала судов на опоры мостов следует принимать в зависимости от судоходного класса внутреннего водного пути и направления навала.

Нагрузку от навала судов полагают приложенной посередине ширины или длины опоры на высоте расчетного судоходного уровня, за исключением случаев, когда опора имеет выступы, фиксирующие уровень действия этой нагрузки, и когда при менее высоком уровне нагрузка вызывает более значительные воздействия.

Примечание. Для опор, защищенных от навала, указанную нагрузку не учитывают.

2.28. Воздействия колебаний температуры следует учитывать для внешне статически неопределимых распорных систем металлических, железобетонных, бетонных и каменных конструкций мостов, а также для стальных конструкций, объединенных с железобетоном, — в зависимости от местных и строительных условий; при этом принимают коэффициенты линейного расширения α : для стали $0,000012^*$; для железобетона и бетона — $0,00001$; для кладки из камня естественных пород $0,000008$.

* Для стали в объединенных конструкциях допускается принимать $0,00001$.

Нормативные колебания температуры принимают:

а) для стальных и объединенных конструкций при отсутствии иных обоснованных указаний в задании на проектирование $\pm 40^\circ\text{C}$;

б) для железобетонных, бетонных и каменных конструкций — в зависимости от изотерм, соответствующих месту расположения сооружения, размеров элемента и степени открытости его для воздействия температуры воздуха.

Температуру замыкания принимают в пределах $5\text{—}15^\circ\text{C}$ выше нуля (в зависимости от климата местности).

Нормативную разность температур стали и железобетона в объединенных конструкциях следует принимать в соответствии с разделом 5.

В бетонных монолитных опорах и в заполненных бетоном железобетонных оболочках учитывают неравномерное распределение температур в массиве.

2.29. Нормативное или расчетное воздействие трения в подвижных опорных частях пролетного строения следует принимать в виде горизонтального продольного усилия, передающегося как через подвижные, так и неподвижные опорные части, равного:

$$T_f = fN,$$

где N — опорная реакция от постоянной и временной нагрузок (без динамики);
 f — коэффициент трения в подвижных опорных частях.

Усилия трения учитывают при расчете конструкций опорных частей и прилегающих к ним частей опоры и пролетного строения, а также при расчете опор на скальном основании.

2.30. Строительные нагрузки, действующие на конструкцию при монтаже или возведении на месте (собственный вес, вес подмостей, кранов, односторонний распор и др.), а также при транспортировании и изготовлении элемента следует принимать по проектным данным с учетом предусматриваемых условий производства работ, максимально возможного веса оборудования и веса людей.

Собственные веса элементов при перевозке и установке краном следует принимать с динамическим коэффициентом.

Примечание. Воздействия, учитываемые при строительстве и остающиеся на время эксплуатации (собственный вес конструкции, искусственное регулирование напряжений, перегрузка элементов и т. п.), следует рассматривать как постоянные нагрузки.

2.31. Сейсмические нагрузки следует учитывать для сооружений, возводимых в районах, подверженных землетрясениям силой 7 баллов и выше, и принимать их, а также остальные нормы расчета в соответствии с главой СНиП II-A.12-62.

2.32. Коэффициенты перегрузки n для временных нагрузок по пп. 2.24—2.30 следует принимать в зависимости от характера воздействия и изменчивости каждой нагрузки.

3. ЖЕЛЕЗОБЕТОННЫЕ КОНСТРУКЦИИ

Общие положения

3.1. Указания по расчету и конструированию, изложенные в данном разделе, относятся к монолитным и сборным конструкциям из обычного и предварительно напряженного железобетона, имеющим в стадии эксплуатации сцепление арматуры с бетоном.

3.2. Железобетонные элементы следует рассчитывать и конструировать в соответствии с указаниями настоящего раздела, если вся или часть растянутой и сжатой арматуры (напрягаемой и ненапрягаемой) учитывается при расчете на прочность и трещиностойкость. Если это требование не выполняется, то элемент следует рассчитывать и конструировать как бетонный по указаниям, изложенным в разделе 6.

Для малоармированных элементов, прочность которых исчерпывается в момент образования трещин в растянутой зоне, при расчетах на прочность следует вводить коэффициент условий работы $m_2 < 1$.

3.3. Принятая в проекте величина фактической прочности бетона на всех стадиях (включая его предварительное напряжение) должна быть обоснована расчетом с учетом реальных условий изготовления.

При расчете и конструировании предварительно напряженных железобетонных конструкций и элементов следует учитывать способы создания предварительных напряжений.

Последовательность и процесс натяжения арматуры должны быть указаны в проекте конструкции и обоснованы расчетом.

Материалы

3.4. Для несущих железобетонных конструкций следует применять бетон марок по прочности на сжатие: 200, 250, 300, 400, 500, 600 и выше, причем для преднапряженных конструкций — не менее 300. В зависимости от климатических условий бетон должен иметь марку по морозостойкости $M_{рз}$ 200 или $M_{рз}$ 300 по ГОСТ 4795—59. В необходимых случаях бетон для конструкции следует назначать по марке на водонепроницаемость, по прочности на осевое растяжение или по совокупности указанных признаков (марок).

Примечание. Марками бетона называются основные характеристики качества, принимаемые при проектировании и контролируемые при строительстве. Контроль марок следует производить в соответствии с ГОСТ.

3.5. В элементах конструкций, подверженных действию агрессивной среды, следует предусматривать бетон, обладающий стойкостью против такого воздействия.

Инъецирование или заполнение каналов следует предусматривать с соблюдением требований, обеспечивающих морозостойкость и долговечность конструкций.

3.6. Для железобетонных конструкций арматура должна удовлетворять следующим основным требованиям.

1) Ненапрягаемая арматура должна иметь:

а) предел текучести для гладкой арматуры из стали класса А-I (марки ВСт. 3 по ГОСТ 5781—61 и ГОСТ 380—60) — не менее 2400 $кг/см^2$, для горячекатаной арматуры периодического профиля из стали класса А-II мартиновская (марки Ст.5 по ГОСТ 5781—61 — не менее 3000 $кг/см^2$ и из стали класса А-III (марок 25Г2С и 35ГС по ГОСТ 5781—61 и ГОСТ 5058—57*) — не менее 4000 $кг/см^2$;

б) относительное удлинение при разрыве $\delta_5 \geq \frac{55000}{R_a^H} \%$.

2) Напрягаемая арматура должна иметь: а) предел текучести для горячекатаных стержней периодического профиля из стали класса А-IV — не менее 6000 $кг/см^2$; предел прочности — не менее 9000 $кг/см^2$;

б) условный предел текучести холоднотянутой проволоки $\sigma_{0,2}$ — не менее $0,8R_H^n$; предел прочности — не менее $14\,000 \text{ кг/см}^2$; предел прочности канатов определяется по разрывному усилию каната;

в) относительное удлинение при разрыве холоднотянутой проволоки (образец расчетной длиной 100 мм) — предпочтительно не менее $\delta \geq \frac{75\,000}{R_H^n} \%$, а горячекатаных стержней

из стали класса А-IV $\delta_s \geq \frac{36\,000}{R_H^n} \%$. Здесь: R_H^n или

R_a^n — нормативное сопротивление соответственно напрягаемой или ненапрягаемой арматуры (предел прочности или текучести) в кг/см^2 .

Кроме того, напрягаемая проволочная арматура должна выдерживать в холодном состоянии испытание на перегиб на угол 180° согласно действующему ГОСТ.

3.7. Арматура для элементов железнодорожных мостов, рассчитываемая на выносливость, должна иметь предел выносливости на базе $2 \cdot 10^6$ циклов: горячекатаная периодического профиля при $\rho=0,1$ — не менее $0,4R_H^n$ а при $\rho=0,85$ — не менее $0,9R_H^n$ и проволочная при $\rho=0,85$ — не менее $0,6R_H^n$.

Расчетные характеристики материалов

3.8. Расчетные сопротивления бетона для расчетов на прочность и трещиностойкость приведены в табл. II.

Таблица II

Расчетные сопротивления бетона на прочность и трещиностойкость в кг/см^2

| № п/п | Вид сопротивления | Условное обозначение | Условия приготовления бетона | Марка бетона по прочности на сжатие | | | | | |
|---|--|----------------------|------------------------------|-------------------------------------|------------|------------|------------|------------|------------|
| | | | | 200 | 250 | 300 | 400 | 500 | 600 |
| <i>а) Для обычного и предварительно напряженного железобетона</i> | | | | | | | | | |
| 1 | Сжатие осевое | $R_{пр}$ | А Б | 78 72 | 100 95 | 125 115 | 165 150 | 205 190 | 245 225 |
| 2 | при изгибе | R_H | А Б | 97 90 | 125 115 | 150 140 | 205 190 | 255 240 | 305 280 |
| 3 | Скалывание при изгибе | $R_{ск}$ | А и Б | — | — | 44 | 53 | 65 | 70 |
| <i>б) Для предварительно напряженного железобетона</i> | | | | | | | | | |
| 4 | Сжатие осевое наибольшее | $R_{пр}^T$ | А Б | — — | — — | 135 125 | 190 175 | 245 225 | 295 275 |
| 5 | Сжатие при изгибе наибольшее | R_H^T | А Б | — — | — — | 165 155 | 235 215 | 310 285 | 365 335 |
| 6 | Главные сжимающие напряжения (в стадии эксплуатации) | $R_{гсп}$ | А Б | — — | — — | 105 100 | 140 130 | 175 160 | 210 190 |
| 7 | Главные растягивающие напряжения | $R_{грп}$ | А и Б | — | — | 20 | 24 | 27 | 28,5 |
| 8 | Растяжение | $R_{рп}$ | А и Б | — | — | 13,5 | 16 | 18 | 19 |
| <i>в) Для обычного железобетона</i> | | | | | | | | | |
| 9 | Условные главные растягивающие напряжения на уровне нейтральной оси | $R_{гро}$ | А и Б | 24 | 28 | 32 | 37 | 42 | 46 |
| 10 | Величина главных напряжений, при которых не требуется хомутов и косых стержней | $R_{р1}$ | А и Б | 7 | 8,3 | 9,5 | 11,5 | 13,5 | 15 |

Продолжение табл. 11

| № п/п | Вид сопротивления | Условное обозначение | Условия приготовления бетона | Марка бетона по прочности на сжатие | | | | | |
|-------|---|----------------------|------------------------------|-------------------------------------|-----|-----|-----|------|------|
| | | | | 200 | 250 | 300 | 400 | 500 | 600 |
| 11 | Величина главных напряжений, передаваемых на бетон на части длины балки | R_{p_2} | А и Б | 3,6 | 4,2 | 4,7 | 5,8 | 6,7 | 7,5 |
| 12 | Растяжение осевое | R_{p_0} | А и Б | 6,5 | 8 | 9,5 | 11 | 12,5 | 13,5 |

Примечания: 1. Расчетные сопротивления, помещенные в подразделе „в“, следует использовать также при расчете комбинированных конструкций в сечениях, где не учитывается расчетом влияние предварительно напряженной арматуры.

2. При расчете элементов на воздействие строительных нагрузок (в стадиях предварительного напряжения, монтажа, транспортирования и др.) повышение расчетных сопротивлений, предусмотренное п. 1.30, распространяется только на расчетные сопротивления под № 1 и 2.

3. Значения расчетных сопротивлений, указанные для условий приготовления А, следует принимать для бетонов, приготовленных на бетонных заводах или бетонных узлах, при условиях предварительного проектирования состава бетона с экспериментальной проверкой результатов подбора, автоматического или полуавтоматического дозирования составляющих бетона по весу и при наличии систематического контроля прочности и однородности бетона специальной лабораторией.

3.9. Расчетные сопротивления R_a ненапрягаемой арматуры для расчетов на прочность на сжатие и растяжение в стадии эксплуатации приведены в табл. 12.

Таблица 12

Расчетные сопротивления ненапрягаемой арматуры на прочность R_a в $кг/см^2$ (при диаметре стержней до 40 мм)

| Вид арматуры | R_a |
|--|-------|
| Горячекатаная круглая, полосовая и фасонного проката из стали марки ВСт. 3 | 1900 |
| Горячекатаная периодического профиля из стали марки Ст. 5 | 2400 |
| То же, из стали марок 25Г2С и 35ГС . | 3000 |

3.10. Расчетные сопротивления напрягаемой растянутой арматуры $R_{н_2}$ при расчетах на прочность в стадии эксплуатации приведены в табл. 13.

Таблица 13

Расчетные сопротивления на прочность напрягаемой растянутой арматуры $R_{н_2}$ в $кг/см^2$

| Вид арматуры | Диаметр в мм | Расчетные сопротивления $R_{н_2}$ |
|--|--------------|-----------------------------------|
| Проволока стальная круглая углеродистая холоднотянутая по ГОСТ 7348—55 | 3 | 11 000 |
| | 4 | 10 400 |
| | 5 | 9 800 |
| | 6 | 9 200 |
| | 7 | 8 600 |
| | 8 | 8 000 |

Продолжение табл. 13

| Вид арматуры | Диаметр в мм | Расчетные сопротивления $R_{н_2}$ |
|--|--------------|-----------------------------------|
| Проволока стальная холоднотянутая периодического профиля по ГОСТ 8480—57 | 3 | 9 800 |
| | 4 | 9 200 |
| | 5 | 8 600 |
| | 6 | 8 000 |
| | 7 | 7 500 |
| | 8 | 6 900 |
| Проволока канатная светлая по ГОСТ 7372—55* | 2 | 11 000 |
| | 2,2—3 | 10 400 |
| | 3,2 | 9 200 |
| | 3,5—4 | 8 000 |
| | 4,5 | 7 500 |
| | 5 | 6 900 |
| Семипроволочные стальные пряди по $\frac{ЧМТУ}{ЦНИИЧМ} 426—61$ | 6 (0,226) | 10 300 |
| | 7,5 (0,354) | 10 200 |
| | 9 (0,509) | 9 600 |
| | 12 (0,908) | 9 100 |
| | 15 (1,415) | 8 500 |
| Горячекатаная периодического профиля из стали класса А-IV | 12—32 | 4 600 |

Примечание. Для семипроволочных стальных прядей в графе «Диаметр в мм» указан диаметр прядей. В скобках указана минимальная площадь поперечного сечения пряди в $см^2$. Для горячекатаной стали указан эквивалентный диаметр.

3.11. При расчете на прочность наклонных сечений по поперечной силе и по главным напряжениям величины R_a и R_n для хомутов следует принимать с коэффициентами соответственно $m_{ax} = 0,8$ и $m_{nx} = 0,7$.

3.12. При расчете на прочность расчетное сопротивление на сжатие R'_n арматуры, устанавливаемой в сжатой зоне конструкции и подвергаемой предварительному напряжению, следует принимать в зависимости от марки стали, предельной деформативности бетона и его сцепления с арматурой. Если величина предварительного напряжения в арматуре превышает R'_n , то следует учитывать снижение прочности сжатой зоны сечения от усилия в напрягаемой арматуре.

3.13. Значения модуля упругости бетона при сжатии E_c приведены в табл. 14.

Таблица 14

Модули упругости бетона при сжатии в кг/см²

| Марка бетона | 200 | 250 | 300 | 400 | 500 | 600 |
|--------------|---------|---------|---------|---------|---------|---------|
| E_c | 265 000 | 290 000 | 315 000 | 350 000 | 380 000 | 400 000 |

3.14. Модули упругости напрягаемой E_n и ненапрягаемой E_a арматуры приведены в табл. 15.

Таблица 15

Модули упругости арматуры в кг/см²

| Вид арматуры | E_a | E_n |
|---|------------------|------------------|
| Горячекатаная арматура из стали марок В Ст. 3 и Ст. 5. | $2,1 \cdot 10^6$ | — |
| То же, из стали марок 25Г2С и 35ГС. | $2 \cdot 10^6$ | $2 \cdot 10^6$ |
| То же, из стали класса А-IV | — | $2 \cdot 10^6$ |
| Высокопрочная низкоотпущенная проволока и пучки из этой проволоки. | — | $1,9 \cdot 10^6$ |
| Семипроволочные стальные пряди, холоднотянутая проволока круглая и периодического профиля, пучки из холоднотянутой проволоки. . . | — | $1,8 \cdot 10^6$ |

3.15. Расчетные сопротивления бетона для расчетов железнодорожных мостов на выносливость (при амплитуде цикла напряжений $\rho = \frac{\sigma_{мин}}{\sigma_{макс}} \leq 0,1$) приведены в табл. 16. Здесь $\sigma_{макс}$ и $\sigma_{мин}$ — наибольшее и наименьшее (по абсолютной величине) значения нормальных напряжений со своими знаками.

3.16. При амплитуде цикла напряжений $\rho > 0,1$ величины расчетных сопротивлений в расчетах на выносливость при сжатии осевом и сжатии при изгибе следует принимать

Таблица 16

Расчетные сопротивления бетона на выносливость в кг/см² при $\rho \leq 0,1$

| Вид сопротивления | Условное обозначение | Условия приготовления бетона | Марка бетона | | | | | |
|-------------------------|----------------------|------------------------------|--------------|-----|------|------|------|------|
| | | | 200 | 250 | 300 | 400 | 500 | 600 |
| Сжатие осевое | $R'_{др}$ | А | 60 | 75 | 90 | 130 | 160 | 190 |
| | | | Б | 55 | 70 | 85 | 120 | 145 |
| . при изгибе. | R'_n | А | 75 | 95 | 115 | 160 | 195 | 235 |
| | | | Б | 70 | 85 | 105 | 150 | 180 |
| Растяжение | R'_p | А и Б | — | — | 10,5 | 12,5 | 13,5 | 14,5 |

Примечание. Величины R'_p относятся к бетону предварительно напряженных конструкций, армированных холоднотянутой проволокой

по табл. 16 с коэффициентом k_p по табл. 17 независимо от марки бетона.

При наличии в рассматриваемой зоне сечения нормальных растягивающих напряжений бетона следует принимать $k_p = 1$ для любых значений ρ .

Таблица 17

Коэффициент для определения расчетного сопротивления бетона на выносливость при $\rho > 0,1$

| ρ | 0,1 | 0,2 | 0,3 | 0,4 | 0,5 | 0,6 | 0,7 |
|--------|-----|------|-----|------|-----|------|-----|
| k_p | 1 | 1,05 | 1,1 | 1,15 | 1,2 | 1,25 | 1,3 |

Расчетные сопротивления бетона на выносливость с учетом коэффициента k_p по табл. 17 не должны превышать соответствующих расчетных сопротивлений бетона на прочность по табл. 11.

3.17. Коэффициенты $n' = \frac{E_a}{E'_6}$ для расчетов на выносливость конструкций из обычного железобетона приведены в табл. 18.

Здесь E_a — модуль упругости арматуры в $кг/см^2$;

E'_6 — модуль деформаций бетона при многократно повторяющемся воздействии нагрузки.

Величины E'_6 непосредственно в расчет не вводятся.

Таблица 18

Коэффициенты n' для расчетов на выносливость

| Марка бетона | 200 и 250 | 300 | 400 | 500 и 600 |
|--------------|-----------|-----|-----|-----------|
| n' | 25 | 20 | 15 | 10 |

3.18. Расчетные сопротивления на растяжение ненапрягаемой арматуры при расчете на выносливость при амплитуде цикла напряжений $\rho = 0$ приведены в табл. 19. Величины расчетных сопротивлений по табл. 19 относятся к растянутой арматуре, не имеющей сварных стыков или имеющей стыки с контактной сваркой в стык методом оплавления с продольной механической зачисткой стыков заподлицо с поверхностью арматуры без ребер.

Для других случаев к расчетным сопротивлениям на выносливость, приведенным в

табл. 19, следует вводить коэффициенты, определяемые в зависимости от характеристики цикла напряжений, марки стали и типа стыка.

Таблица 19

Расчетные сопротивления растянутой ненапрягаемой арматуры на выносливость R'_a в $кг/см^2$ при $\rho = 0$

| Вид арматуры | R'_a |
|--|--------|
| Горячекатаная круглая, полосовая и фасонного проката из стали марки ВСт. 3 | 1650 |
| Горячекатаная периодического профиля из стали марки Ст. 5 | 1700 |
| То же, из стали марки 25Г2С | 1800 |

3.19. Расчетные сопротивления напрягаемой арматуры из холодно-тянутой проволоки (в том числе низкоотпущенной проволоки), семипроволочных стальных прядей и горячекатаной стержневой арматуры при расчете на выносливость следует принимать по табл. 20.

Таблица 20

Расчетные сопротивления растянутой напрягаемой арматуры на выносливость (в долях нормативного сопротивления R_H)

| Характеристика цикла ρ | Арматура | | | |
|-----------------------------|-------------|------------------------|-----------------------|---|
| | проволочная | | | стержневая периодического профиля класса А-IV |
| | гладкая | периодического профиля | семипроволочные пряди | |
| 0,9 и больше | 0,58 | 0,55 | 0,58 | 0,75 |
| 0,85 | 0,58 | 0,52 | 0,55 | 0,75 |
| 0,8 | 0,55 | 0,5 | 0,5 | 0,75 |
| 0,75 | 0,5 | 0,45 | 0,45 | 0,7 |
| 0,7 | — | — | — | 0,6 |
| 0,65 | — | — | — | 0,6 |
| 0,6 | — | — | — | 0,55 |

Расчеты

Основные положения

3.20. Конструкции мостов и труб из обычного и предварительно напряженного железобетона следует рассчитывать по трем предельным состояниям.

3.21. По первому предельному состоянию расчет следует производить: а) на прочность и устойчивость формы в стадиях эксплуатации, создания предварительных напряжений, при транспортировании, хранении и монтаже; б) на выносливость в стадии эксплуатации (для железнодорожных мостов).

Расчеты по первому предельному состоянию на прочность охватывают собственно расчет на прочность (устойчивость), а также расчет по главным напряжениям и на скалывание.

3.22. По третьему предельному состоянию следует производить расчет на стойкость против образования продольных и поперечных трещин или на ограничение раскрытия трещин в зависимости от типа применяемой арматуры, наличия предварительного напряжения, условий работы и назначения конструкции.

3.23. Назначаемые при проектировании расчетные схемы сооружений должны соответствовать условиям работы сооружения при строительстве и эксплуатации.

3.24. В пространственных конструкциях пролетных строений главные продольные элементы (балки, рамы, арки, фермы) допускается рассчитывать как плоские системы. За оси элементов следует принимать линии, соединяющие геометрические центры тяжести сечений элементов.

3.25. При определении усилий следует учитывать взаимное влияние плоскостных систем, в частности совместную работу проезжей части с главными продольными элементами.

3.26. В расчетах статически неопределимых систем при искусственном регулировании усилий, а также в расчетах всех предварительно напряженных конструкций необходимо учитывать ползучесть и усадку бетона в элементах независимо от величины пролета конструкции. Кроме того, при расчете усилий и деформаций мостов из обычного железобетона учет явлений ползучести бетона следует производить для пролетных строений с пролетами более 50 м, а также в тех случаях, когда постоянная нагрузка составляет не менее 70% от величины полной нормативной нагрузки.

3.27. Расчетные усилия в элементах статически неопределимых железобетонных конструкций следует определять методами строительной механики по предварительно заданным размерам сечения с учетом влияния

усилий от предварительно напряженной арматуры. Расчет рекомендуется производить с учетом перераспределения усилий, вызываемых изменением сил натяжения арматуры от усадки и ползучести бетона во времени, а также с учетом изменения жесткости сечений.

3.28. Величину предварительного обжатия следует принимать с учетом потерь, проявившихся к расчетному периоду рассматриваемой стадии работы конструкции. Кроме того, следует учитывать снижение напряжений за счет упругого обжатия бетона в зависимости от технологии создания предварительного напряжения конструкции.

3.29. Расчеты на прочность по нормальным сечениям следует производить по формулам теории предельного равновесия в сечениях.

3.30. Расчеты на скалывание, стойкость против образования трещин, проверку прочности по площадкам действия главных напряжений, а также расчеты на выносливость и определение величины предварительных напряжений следует производить путем вычисления напряжений по формулам сопротивления упругих материалов с принятием пропорциональности напряжений деформациям. В этих расчетах следует использовать геометрические характеристики приведенного сечения.

3.31. При изменении в процессе изготовления и монтажа геометрических характеристик сечений напряжения в конструкции следует определять с учетом всех предшествующих стадий работы и приложенных усилий, сохраняющих свое действие до рассматриваемой стадии.

3.32. Высота сжатой зоны бетона при расчете на прочность внецентренно сжатых или растянутых с большим эксцентриситетом элементов из обычного и предварительно напряженного железобетона должна удовлетворять граничному условию, которое учитывается в зависимости от рабочей высоты сечения и величины предварительного напряжения с учетом свойств материалов.

3.33. Прочность изгибаемых элементов в сечениях, наклонных к оси элемента, должна быть обеспечена при действии изгибающего момента и при действии поперечной силы.

3.34. При расчете на прочность сечений, нормальных к оси изгибаемых элементов из обычного и предварительно напряженного железобетона, следует вводить коэффициент $m_2 \leq 1$, принимаемый в зависимости от ве-

личины сжатой зоны бетона и предварительного напряжения с учетом свойств материалов.

3.35. При расчетах на прочность изгибаемых или внецентренно сжатых с большими эксцентриситетами элементов расчетное сопротивление бетона в пределах площади сечения свесов пояса (за пределами ширины ребра сечения) следует принимать в пределах от $R_{пр}$ до R_n , в зависимости от формы сечения и положения нейтральной оси. При этом расчетную ширину свесов пояса следует принимать в зависимости от размеров сечения элемента.

3.36. При расчете на прочность изгибаемых элементов с расположением продольной рабочей арматуры в растянутой зоне балки в несколько рядов по высоте к расчетному сопротивлению R_a и R_n следует вводить коэффициент, учитывающий положение арматуры по высоте сечения.

3.37. При воздействии на бетон усилий, передаваемых на части площади сечения элемента (под анкерами напрягаемой арматуры, в зоне опорных площадок и др.), расчеты должны быть сделаны с учетом местных напряжений.

3.38. Элементы пролетных строений, работающие на центральное и внецентренное сжатие с малым эксцентриситетом, следует проверять на общую устойчивость. Проверку устойчивости следует производить с учетом длительности действия нагрузок.

3.39. При расчете на прочность центрально или внецентренно сжатых с малым эксцентриситетом элементов диаметром менее 30 см или с большей стороной сечения менее 30 см для всех стадий работы элемента следует вводить коэффициент условий работы $m_2=0,85$.

3.40. Арки и своды следует проверять на общую устойчивость как в плоскости, так и из плоскости кривизны.

При проверке на общую устойчивость полых внецентренно сжатых арок из плоскости кривизны свободную длину их допускается определять как для прямых стержней длиной, принимаемой в зависимости от длины оси арки. При этом следует учитывать влияние связей между арками.

3.41. Расчет гибких внецентренно сжатых элементов в плоскости действия момента следует производить с учетом влияния прогиба элемента на величину эксцентриситета продольной силы.

Помимо расчета прочности в плоскости действия момента следует также производить проверку на общую устойчивость в плоскости, перпендикулярной плоскости изгиба.

Расчеты по первому предельному состоянию

3.42. Расчет на прочность центрально растянутых элементов следует производить по формуле

$$N \leq R_{нз} F_n + R_a F_a,$$

где N — продольная сила от расчетных нагрузок без учета воздействия предварительного напряжения;

F_n — площадь сечения напрягаемой арматуры;

F_a — то же, ненапрягаемой арматуры;

$R_{нз}$ — расчетное сопротивление напрягаемой арматуры;

R_a — то же, ненапрягаемой арматуры.

3.43. Расчет на прочность сечений нормальных к оси внецентренно растянутых элементов, когда сила N приложена между равнодействующими усилий в арматуре A_n , A и A'_n , A' (малый эксцентриситет), следует производить по формулам

$$N \leq \frac{R_{нз} S_n + R_a S_a}{e};$$

$$N \leq \frac{R_{нз} S'_n + R_a S'_a}{e'};$$

где e — расстояние от силы N до равнодействующей усилий в арматуре A_n и A ;

e' — расстояние от силы N до равнодействующей усилий в арматуре A'_n и A' ;

S_n — статический момент площади сечения F_n арматуры A'_n относительно равнодействующей усилий в арматуре A_n и A ;

S'_n — статический момент площади сечения F_n арматуры A'_n относительно равнодействующей усилий в арматуре A'_n и A' ;

S_a — статический момент площади сечения F_a арматуры A' относительно равнодействующей усилий в арматуре A_n и A ;

S'_a — статический момент площади сечения F_a арматуры A относительно равнодействующей усилий в арматуре A'_n и A' .

Здесь F_n , F_a — площади сечения напрягаемой и ненапрягаемой арматуры, расположенной у более напряженной грани;

F'_n , F'_a — то же, у менее напряженной грани;

A_n и A — соответственно напрягаемая и ненапрягаемая арматура, расположенная у более напряженной грани сечения;

A'_n и A' — то же, у менее напряженной грани сечения.

Остальные обозначения приведены в п. 3.42.

3.44. Расчет на прочность сечений нормальных к оси внецентренно растянутых элементов, когда сила N приложена за пределами расстояния между равнодействующими усилий в арматуре A^*V и V'_n , A' (большой эксцентриситет), следует производить по формуле

$$N \leq R_n F_n + R_a F_a - \sigma'_c F'_n - R_a F'_a - R_n F_6.$$

Положение нейтральной оси следует определять из уравнения

$$R_n S_{6N} + \sigma'_c F'_n e'_n + R_a F'_a e'_a - R_n F_n e_n - R_a F_a e_a = 0.$$

Высота сжатой зоны должна удовлетворять требованиям п. 3.32 и условию

$$z \leq h_0 - a',$$

где h_0 — рабочая высота сечения, равная расстоянию от равнодействующей растягивающих усилий в арматуре A_n и A до сжатой грани сечения;

a' — расстояние от равнодействующей сжимающих усилий в арматуре A'_n и A' до сжатой грани сечения;

$\sigma'_c = (R'_n - \sigma_n)$ — учитываемое в расчете напряжение в арматуре A'_n , расположенной в сжатой зоне;

R'_n — расчетное сопротивление арматуры на сжатие;

σ_n — предварительное напряжение арматуры сжатой зоны,

принимаемое с учетом соответствующих потерь напряжений и коэффициентов перегрузки сил натяжения;

S_{6N} — статический момент площади сечения сжатой зоны бетона F_6 относительно точки приложения силы N ;

e и e'_n — расстояния от силы N до центров тяжести напрягаемой арматуры, расположенной соответственно у растянутой и сжатой гранях сечения;

e_a и e'_a — расстояния от силы N до равнодействующей усилий в ненапрягаемой арматуре;

z — расстояние от центра тяжести сжатой зоны бетона до равнодействующей растягивающих усилий в арматуре A .

Остальные обозначения см. в п. 3.43.

Примечания: 1. Если при расчете сечения величина $\sigma'_c = (R'_n - \sigma_n)$ отрицательная и арматура A' не учитывается, условие $z \leq h_0 - a'$ отпадает.

2. При отсутствии сцепления напрягаемой арматуры с бетоном принимается $R_n = 0$ и $\sigma'_c = -\sigma_n$.

3.45. Расчет на прочность сечения симметричного относительно плоскости изгиба и нормального к оси изгибаемого элемента следует производить по формуле

$$M \leq R_n S_6 + R_a S_a + \sigma'_c S_n,$$

где M — изгибающий момент от расчетных нагрузок без учета воздействия предварительного напряжения.

Положение нейтральной оси следует определять из уравнения

$$R_n F_n - \sigma'_c F'_n + R_a F_a - R_a F'_a = R_n F_6.$$

При этом следует учитывать требования пп. 3.34, 3.35, 3.36 и примечаний к п. 3.44, а также условие $z \leq h_0 - a'$.

Если это условие не соблюдается, то несущую способность следует принимать наибольшей из двух расчетов: когда учтен только бетон сжатой зоны и когда учтена только сжатая арматура.

Остальные обозначения см. в пп. 3.42, 3.43 и 3.44.

3.46. Расчет на прочность сечения, наклонного к оси изгибаемого элемента, следует

производить на воздействие поперечной силы и воздействие изгибающего момента.

Угол наклона сечения выбирают невыгоднейшим, причем при расчетах на момент и поперечную силу невыгоднейшие углы наклона определяют независимо один от другого.

3.47. Расчет на прочность наклонного сечения изгибаемого элемента на действие поперечной силы следует производить по формуле

$$Q \leq m_{нo} R_{нz} \Sigma F_{нo} \sin \alpha_1 + R_a \Sigma F_o \sin \alpha_2 + m_{нx} R_{нz} \Sigma f_{нx} + m_{ax} R_a \Sigma f_{ax} + Q_o,$$

где

Q — поперечная сила от расчетных нагрузок без учета предварительного напряжения;

α_1 и α_2 — углы наклона напрягаемой и обычной криволинейной арматуры к продольной оси элемента в месте пересечения с наклонным сечением;

F_o и $F_{нo}$ — площади сечения соответственно обычной и напрягаемой криволинейной арматуры;

f_{ax} и $f_{нx}$ — площади сечения всех ветвей соответственно ненапрягаемого и напрягаемого хомутов, расположенных в плоскости, нормальной к продольной оси элемента;

Q_o — проекция предельного усилия в бетоне сжатой зоны наклонного сечения на нормаль к продольной оси элемента;

b — толщина ребра;

$m_{нo}$ — коэффициент условий работы, для криволинейной напрягаемой проволочной арматуры в стенке, меньший единицы.

Примечание. Помимо расчета сечения поперечной арматуры по п. 3.47 она должна быть рассчитана по п. 3.57.

3.48. Расчет на прочность (устойчивость) центрально сжатых элементов, армированных

продольной арматурой, следует производить по формуле

$$N = \varphi (R_{нp} F_o + R_a F'_a + \sigma'_c F'_н),$$

где N — продольная сила от расчетных нагрузок;

φ — коэффициент понижения несущей способности при сжатии;

F_o — площадь сечения бетона;

F'_a и $F'_н$ — площади сечения соответственно ненапрягаемой и всей напрягаемой продольной арматуры;

$R_{нp}$ — расчетное сопротивление бетона осевому сжатию.

Остальные обозначения приведены в п. 3.44.

Примечание. Расчет следует производить с учетом длительного действия постоянной нагрузки.

3.49. Расчет центрально сжатых элементов с поперечной арматурой в виде напрягаемых или ненапрягаемых спиралей или сварных колец, а также элементов металлических труб, заполненных бетоном, следует производить с учетом повышения несущей способности бетона за счет влияния бокового обжатия.

При расчете прочности железобетонных труб, имеющих спираль в стенке трубы и заполненных бетоном, в ядро элемента следует включать бетон заполнения и внутреннюю часть бетона оболочки до спиральной арматуры.

3.50. Расчет на прочность нормальных к оси элемента и симметричных относительно плоскости изгиба сечений, внецентренно сжатых с большим эксцентриситетом силы N (п. 3.32), следует производить по формуле

$$Ne \leq R_{нz} S'_o + R_a S_a + \sigma'_c S'_н.$$

Положение нейтральной оси следует определять из уравнения

$$R_a F_a + R_{нz} F'_н - R_{нz} F_o - R_a F'_a - \sigma'_c F'_н - N = 0,$$

где N — продольная сила от расчетных нагрузок;

F_o — площадь сжатой зоны бетона.

Остальные обозначения приведены в пп. 3.42, 3.43 и 3.44.

Высота сжатой зоны должна удовлетворять условию $z \leq h_o - a'$.

3.51. Расчет на прочность сечений нормальных к оси элемента, внецентренно сжатого с малым эксцентриситетом силы N (п. 3.32), следует производить по формуле

$$Ne \leq R_{нp} S'_o + \sigma'_c S'^a + R_a S_a.$$

Если при этом сила N приложена между

равнодействующими усилий в арматуре A_n , A , расположенной у менее сжатой грани сечения, и A'_n , A' , расположенной у более сжатой грани сечения, должно быть удовлетворено дополнительное условие

$$Ne' \leq R_{np} S_0 + \sigma_c S'_n + R_a S'_a,$$

где S_0 и S'_0 — статические моменты площади всего рабочего сечения бетона относительно равнодействующей усилий в арматуре A_n , A и A'_n , A' ;

e и e' — расстояния от силы N соответственно до равнодействующей усилий в арматуре A_n , A и A'_n , A' ;

R_{np} — расчетное сопротивление бетона осевому сжатию (призматическая прочность);

$\sigma'_c = (R'_n - \sigma'_n)$ — учитываемое в расчете напряжение в арматуре A'_n , расположенной у более напряженной грани.

Остальные обозначения приведены в п. 3.43 и п. 3.44.

Примечание. Плиту тавровых и двутавровых сечений, расположенную у растянутой грани, при проверке требований п. 3.32 не следует учитывать. Плиту, расположенную у менее сжатой грани (при отсутствии растяжения), следует учитывать полностью.

3.52. При расчете на прочность и устойчивость элементов в стадиях создания предварительных напряжений, транспортирования и монтажа продольные сжимающие силы N_{np} от расчетного воздействия напрягаемой арматуры следует учитывать полностью или частично, в зависимости от порядка натяжения арматуры.

3.53. При расчете по п. 3.52 элементов, внецентренно обжимаемых напрягаемой арматурой, расположенной на поверхности бетона или в открытых каналах и не имеющей связи с бетоном по длине элемента, следует учитывать увеличение эксцентриситета продольной силы предварительного напряжения за счет выгиба элемента в плоскости действия момента.

3.54. При расчете по пп. 3.44, 3.45, 3.48 — 3.51 величину снижения предварительного напряжения в арматуре следует определять в зависимости от деформации сжатия бетона при его разрушении с учетом технологии натяжения арматуры.

3.55. Контролируемое напряжение напрягаемой арматуры, фиксируемое к концу ее

натяжения (без учета коэффициента перегрузки), должно удовлетворять условию:

для высокопрочной проволоки $\sigma_{нк} \leq 0,65 R_n^н$;

для стержневой арматуры $\sigma_{нк} \leq 0,9 R_n^н$.

3.56. В конструкциях, не рассчитываемых на выносливость, напряжения в напрягаемой арматуре от совместного действия сил установившегося предварительного напряжения и нормативных эксплуатационных нагрузок (с учетом динамики), вычисленные по формулам сопротивления упругих материалов, не должны превышать следующих величин:

для высокопрочной проволоки $\sigma \leq 0,6 R_n^н$;

для стержневой арматуры $\sigma \leq 0,8 R_n^н$, где

$R_n^н$ — нормативное сопротивление арматуры.

3.57. Расчет на прочность по главным напряжениям следует производить на нормативные нагрузки по формулам сопротивления упругих материалов с учетом указаний п. 3.30.

При этом величины главных нормальных и скальвающих напряжений в бетоне не должны превышать расчетных сопротивлений $R_{гсп}$, $R_{рп}$ и $R_{ск}$ по п. 3.8, а напряжения арматуры не должны превышать расчетных сопротивлений по пп. 3.9, 3.10 и 3.11.

3.58. В изгибаемых комбинированных элементах следует проверять напряжения по плоскости сопряжения ненапрягаемого и предварительно напряженного бетона, а также главные растягивающие напряжения в ненапрягаемом бетоне с учетом п. 3.57.

3.59. При расчете на выносливость нормальные напряжения в бетоне рассматриваемого сечения не должны превышать расчетных сопротивлений по пп. 3.15 и 3.16.

3.60. При расчете на выносливость напряжения в продольной растянутой арматуре не должны превышать значений расчетных сопротивлений по пп. 3.18 и 3.19. Сжатую арматуру на выносливость не рассчитывают.

Расчеты по второму предельному состоянию

3.61. Определение деформаций от временной нагрузки в арочных, разрезных и неразрезных балочных и в рамных конструкциях допускается производить по формулам сопротивления упругих материалов. При этом модуль упругости бетона принимают по п. 3.13 с коэффициентом 0,85 для предварительно напряженного железобетона и 0,8 для обычного железобетона.

В необходимых случаях учитывают влияние усадки и ползучести бетона.

3.62. В разрезных балочных конструкциях, где допускается раскрытие трещин, деформации следует определять с учетом наличия трещин, влияния бетона растянутой зоны на участках между трещинами на деформации арматуры и с учетом пластических деформаций бетона сжатой зоны.

3.63. Расчет предварительно напряженных конструкций по второму предельному состоянию следует производить путем определения прогибов, а также выгиба от предварительного обжатия бетона с учетом проявившихся к этому моменту потерь напряжений в арматуре и пластических деформаций бетона.

Расчеты по третьему предельному состоянию

3.64. При расчете на стойкость против образования поперечных трещин в предварительно напряженных конструкциях нормальные напряжения в бетоне растянутой зоны сечения в стадии эксплуатации следует не допускать или же ограничивать, в зависимости от типа применяемой арматуры, условий работы и назначения конструкции.

3.65. В стадиях создания предварительных напряжений, транспортирования, хранения и монтажа нормальные растягивающие напряжения в бетоне зоны, работающей в стадии эксплуатации на сжатие от внешних нагрузок, не должны во всяком случае превышать:

а) величины R_p^n , если сечение рассчитывают как железобетонное и все растягивающее усилие воспринимается ненапрягаемой арматурой;

б) величины $R_{рп}$, если сечение рассчитывают как бетонное.
Здесь R_p^n и $R_{рп}$ — нормативное и расчетное сопротивление бетона на растяжение.

В швах конструкций с поперечным делением на блоки растягивающие нормальные напряжения не допускаются.

3.66. Для предотвращения возникновения продольных трещин вдоль напрягаемой арматуры в обжимаемом элементе наибольшие суммарные сжимающие напряжения в бетоне

в стадиях создания предварительных напряжений, транспортирования, хранения и монтажа, следует ограничивать в пределах от $R_{пр}^t$ до R_n^t , в зависимости от формы сечения и градиента напряжений.

3.67. Расчет раскрытия трещин следует производить с учетом величины напряжений в растянутой арматуре, формы поверхности сцепления арматуры с бетоном, влияния бетона растянутой зоны сечения и ее конструктивной характеристики (см. п. 3.68).

Предельная величина раскрытия трещин устанавливается в зависимости от типа арматуры, характера действия нагрузок и условий работы конструкции.

3.68. Конструктивную характеристику железобетонного сечения, определяющую расстояние между трещинами и называемую радиусом армирования R_r , следует определять в зависимости от площади бетона, соответствующей зоне взаимодействия арматуры, и от поверхности ее сцепления.

Конструирование

Общие требования

3.69. Тип и генеральные размеры элементов, форму их поперечных сечений и конструкцию деталей следует назначать с учетом рационального размещения обычной и предварительно напряженной арматуры, анкеров последней, а также с учетом удобства бетонирования и размещения натяжных или захватных приспособлений.

3.70. В элементах мостов, рассчитываемых на выносливость, не рекомендуется постановка в одном сечении в растянутой зоне расчетной арматуры из разных марок стали.

3.71. При конструировании должна быть обеспечена общая и местная устойчивость стенок сжатых, сжато-изогнутых и других элементов конструкций и конструкций в целом (арки, главные балки балочных мостов и др.), а также совместная работа их под действием нагрузки.

3.72. В пролетных строениях с ездой поверху с вертикальными отдельными арками, имеющими продольные связи, расстояние ме-

жду осями крайних арок должно быть не менее $\frac{1}{20}l$, а между наружными гранями арок — не менее 3 м. Ширина сплошных железобетонных сводов должна быть не менее 3 м.

3.73. В зонах передачи бетону сосредоточенных усилий, в том числе и сил предварительного напряжения арматуры, следует устанавливать продольную и поперечную арматуру, предназначенную для восприятия местных напряжений.

3.74. Зазоры между торцом пролетного строения и шкафной стенкой опоры или между торцами пролетных строений должны быть не менее 5 см.

3.75. Стыки и швы сопряжений должны быть омоноличены и обеспечивать совместную работу сборных элементов и пространственную работу конструкции в целом, а также необходимую прочность, жесткость, трещиностойкость, водонепроницаемость и долговечность конструкций. В стыках и швах необходимо обеспечивать надежное сцепление между бетоном (раствором) омоноличивания и бетоном соединяемых элементов.

3.76. Совместную работу блоков составных по длине элементов следует, как правило, обеспечивать способами, при которых достигается предварительное обжатие швов.

3.77. Расположение арматуры конструкции должно обеспечивать возможность высококачественного выполнения бетонных работ по принятой проектом технологии бетонирования.

3.78. Расстояние в свету между одиночными стержнями или пучками стержней ненапрягаемой арматуры в направлении, перпендикулярном направлению бетонирования, должно быть не менее 5 см.

При расположении арматуры в три и большее число рядов по высоте расстояние в свету между смежными вертикальными рядами должно быть не менее двух диаметров стержня и не менее 5 см.

Расстояние в свету между стержнями или другими элементами напрягаемой арматуры должно назначаться: между мощными арматурными элементами (пучки, канаты и т. п.), а при расположении арматуры в закрытых каналах — между каналами, а также между анкерами, расположенными в теле бетона, — не менее одного диаметра арматуры или канала и не менее 6 см. Расстояние между арматурой и анкерами — не менее 3 см; между отдельно расположенными проволоками

(струнами) — не менее 1 см; при расположении стержней напрягаемой горячекатаной арматуры и в пределах зоны передачи усилия на бетон для арматуры без анкерных закреплений — не менее 3 см и не менее 1,5 диаметра стержней. В случаях, не оговоренных выше, для горячекатаной арматуры — не менее 3 см и не менее одного диаметра.

3.79. Расстояния между стержнями арматуры плиты балластного корыта, плиты проезжей части, стенки звена трубы, расположенными вдоль расчетного пролета плиты или звена, должны быть не более 20 см и не более двух толщин плиты.

3.80. Защитный слой бетона ненапрягаемой рабочей арматуры со стороны каждой из наружных поверхностей должен быть не менее 3 см и не более 5 см, считая в свету, кроме плит высотой до 30 см, оболочек и звеньев труб, где защитный слой следует принимать не менее 2 см.

Хомуты и нерасчетная арматура должны отстоять от поверхности бетона не менее чем на 1,5 см.

3.81. Защитный слой бетона напрягаемой рабочей арматуры должен быть, считая в свету, не менее:

4 см — для главной арматуры со стороны нижней и боковой поверхностей бетона, в том числе для безанкерной напрягаемой арматуры в пределах зоны передачи усилия на бетон, причем для последнего случая толщина защитного слоя также должна быть не меньше двух диаметров стержней;

3 см — для верхней арматуры при наличии гидроизоляции поверхности верхней плиты;

5 см — то же, при отсутствии гидроизоляции;

3 см — для хомутов, нижней арматуры плиты проезжей части и поперечной арматуры (в бетоне омоноличивания).

В струнотонных конструкциях, армированных отдельно расположенными проволоками, защитный слой должен быть не менее 3 см со стороны нижней и 2 см со стороны боковой поверхности бетона.

Конструкции из обычного железобетона

3.82. Отогнутые стержни растянутой арматуры следует располагать так, чтобы на участках, где по расчету требуется постановка отогнутых стержней, в любом сечении,

нормальном к оси элемента, находилось не менее одного наклонного стержня.

3.83. Продольную арматуру, располагаемую в стенках балок, следует выполнять из стержней периодического профиля. Одну треть суммарной высоты стенки и растянутого пояса со стороны растянутых волокон следует армировать стержнями диаметром не менее 8 мм, располагаемыми на расстоянии 10—12 диаметров друг от друга. На остальной части высоты стенки продольные стержни допускаются диаметром не менее 6 мм с более редким их расположением.

3.84. В плитах, рассчитываемых как балочные, распределительную арматуру диаметром не менее 6 мм следует ставить в количестве не менее четырех стержней на 1 м пролета плиты.

3.85. В элементах, работающих на центральное сжатие или на внецентренное сжатие с малым эксцентриситетом и армированных продольными стержнями и ненапрягаемыми хомутами, насыщение сечения продольной арматурой должно составлять не менее 0,4% и, как правило, не более 3% от площади сечения.

3.86. Хомуты, устанавливаемые по расчету или по конструктивным соображениям, должны вместе с продольными стержнями образовывать каркас, обеспечивающий проектное положение основной арматуры.

Концы хомутов должны быть закреплены на рабочей или монтажной арматуре.

3.87. Главные растягивающие напряжения в стенках балок могут быть восприняты без устройства отогнутых стержней, т. е. хомутами и продольными стержнями или сетками. В этом случае всю продольную арматуру, включая основную рабочую арматуру, следует выполнять из стержней периодического профиля.

3.88. Уширение поясов изгибаемых, сжатых и сжато-изогнутых элементов следует армировать спиральными или замкнутыми хомутами, расположенными по контуру пояса и объединяющими продольную рабочую арматуру.

3.89. В звеньях круглых труб и цилиндрических оболочках витки рабочей арматуры, расположенные со стороны выпуклой и вогнутой поверхностей, должны быть связаны стержнями или каркасами, предотвращающими смещение витков друг относительно друга и скалывание бетона защитного слоя со стороны вогнутой поверхности.

3.90. Все рабочие стержни гладкой растянутой арматуры должны быть снабжены концевыми полукруглыми крючками с внутренним диаметром не менее 2,5 диаметра стержня или должны быть заделаны с помощью траверс и т. п. Концы отогнутых гладких стержней, заведенные в сжатую зону, и концы сжатых стержней допускается снабжать прямым крючком. Отгиб прямого крюка должен быть длиной не менее трех диаметров стержня.

3.91. Обрывы стержней растянутой зоны изгибаемых и внецентренно сжатых элементов, как правило, должны быть закреплены в сжатой зоне.

В низких балках и плитах заведенные в сжатую зону отогнутые стержни должны иметь прямой участок, параллельный продольной арматуре, длиной не менее 10 диаметров стержня, считая от касательной к крюку, для гладких стержней и не менее 15 диаметров для стержней периодического профиля (без устройства крюков на концах).

В высоких балках при длине участка отогнутого стержня, находящегося в пределах сжатой зоны, не менее 20 диаметров, допускается не делать прямого участка, параллельного продольной арматуре.

3.92. Основная продольная арматура бесшарнирных арок и сводов должна быть надежно заделана в теле опор в соответствии с расчетом на глубину не менее полуторной высоты сечения в пята при прямоугольном сечении арки и на глубину не менее половины высоты сечения в пята при тавровом и коробчатом сечении арки.

Конструкции из предварительно напряженного железобетона

3.93. Форма поперечного сечения пролетного строения, тип и генеральные размеры несущих элементов, размеры отдельных деталей должны быть обоснованы с учетом рационального размещения напрягаемой арматуры и ее анкеров, удобства размещения натяжных приспособлений (при натяжении арматуры на бетон) и конструкции захватных приспособлений стенов и кассет (при натяжении арматуры на опоры).

3.94. В конструкциях, в которых часть сечения бетонируется после натяжения арматуры, в конструкциях с расположением арматуры в открытых каналах или вне бетона и бетонируемой после натяжения, а также в

конструкциях, армированных предварительно напряженными элементами, должны быть предусмотрены мероприятия по обеспечению сцепления и совместной работы дополнительно укладываемого бетона или раствора с ранее отвердевшим бетоном. Связь между ранее отвердевшим и дополнительно уложенным бетоном или раствором следует обеспечивать с помощью арматуры, сваркой закладных стальных частей, устройством пазов, шпонок, шероховатой поверхности бетона и др.

3.95. В местах перегиба напрягаемой арматуры криволинейного или полигонального очертания вне плоскости стенки элемента должно быть предусмотрено устройство диафрагм или ребер для восприятия местных усилий, вызываемых силами натяжения арматуры. Места перегибов напрягаемой арматуры должны быть усилены.

3.96. При заанкеривании продольной напрягаемой арматуры в пределах длины элемента (пролета) анкеры как наружные, так и расположенные в теле бетона (внутренние) рекомендуется размещать в сжатой зоне сечения.

В случае расположения внутренних анкеров в зоне, работающей от внешней нагрузки на растяжение, суммарная площадь их поперечного сечения в одном сечении элемента не должна превышать одной трети площади растянутой зоны.

3.97. В проекте предварительно напряженной конструкции должны быть указаны основные положения по технологии изготовления: прочность бетона, при которой разрешается производить его предварительное напряжение, транспортирование и монтаж; очередность натяжения главной, продольной и поперечной арматуры; последовательность натяжения отдельных стержней каждой системы арматуры в зависимости от конструктивных особенностей арматуры и сооружения; мероприятия по осуществлению контроля натяжения арматуры; последовательность инъецирования раствора в каналы; места опирания и строповки при транспортировании и монтаже; допуски на изготовление и установку элементов.

3.98. Закрытые каналы в теле бетона, предназначенные для размещения арматуры, следует выполнять, как правило, без применения оболочек, оставляемых в теле бетона.

Металлические оболочки допускается применять при значительной длине каналов, на

участках крутых перегибов арматуры, в случаях навесного бетонирования и при других специальных методах производства работ и т. п. Применение металлических оболочек должно быть специально обосновано. Во всех случаях требуется обеспечить надежное заполнение каналов инъеక్షционным составом, свойства которого указываются в проекте.

3.99. Форма поперечного сечения и продольный профиль закрытых каналов для арматуры, устанавливаемой после бетонирования, должны обеспечивать свободное протаскивание арматуры и перемещение ее при натяжении.

3.100. В проектах следует предусматривать мероприятия по уменьшению трения при натяжении арматуры, особенно криволинейного или полигонального очертания: при натяжении на бетон — натяжение арматуры, как правило, с двух концов, назначение достаточно большого радиуса кривизны, применение прокладок с малым коэффициентом трения и др.

4. СТАЛЬНЫЕ КОНСТРУКЦИИ

Материалы

4.1. В качестве основных материалов стальных конструкций мостов следует применять:

1) для элементов из прокатного металла, не подвергающихся сварке:

а) углеродистую мартовскую горячекатаную сталь для мостостроения марки Ст. 3 мост. по ГОСТ 6713—53;

б) низколегированную мартовскую конструкционную сталь марок 15ХСНД и 10Г2СД по ГОСТ 5058—57* с дополнительными требованиями в соответствии с указаниями главы СНиП I-В.12-62 по низколегированным сталям для конструкций без сварных соединений; допускается при соответствующем обосновании применение других марок низколегированной стали, не уступающих по своим свойствам указанной марке;

2) для элементов из прокатного металла, которые подвергаются сварке при заводском изготовлении:

а) углеродистую мартовскую горячекатаную сталь для мостостроения марки М16С по ГОСТ 6713—53;

б) низколегированные стали, указанные в

п. 1 «б», с дополнительными требованиями в соответствии с указаниями главы СНиП I-V.12-62 по низколегированным сталям для сварных конструкций;

3) для литых частей — стальное литье из углеродистой стали марки 25Л группы II по ГОСТ 977—58;

4) для болтов-шарниров, катков и узловых болтов — углеродистую мартеновскую ковную (или горячекатаную) сталь марки ВСт.5 по ГОСТ 380—60;

5) для висячих, вантовых и предварительно напряженных пролетных строений — стальные канаты.

Примечания: 1. Для диафрагм, ребер жесткости, тротуаров, смотровых приспособлений, а также элементов пешеходных мостов допускается применение углеродистой мартеновской горячекатаной стали марки ВСт.3кп по ГОСТ 380—60, если указанные элементы не подвергаются сварке; для подвергающихся сварке элементов тротуаров, смотровых приспособлений, а также элементов пешеходных мостов допускается применять углеродистую мартеновскую горячекатаную сталь марки ВСт.3 для сварных конструкций по ГОСТ 380—60.

2. Для метизов мостового полотна, перил, лестниц и футляров опорных частей допускается применение углеродистой мартеновской горячекатаной стали марки Ст.0 по ГОСТ 380—60.

3. В районах с суровыми климатическими условиями в клепаных пролетных строениях из углеродистой стали следует применять Ст.3 мост. спокойную; при применении в них низколегированных сталей, указанных в п. 1 «б», обязательно выполнение требования к ударной вязкости после механического старения.

Расчетные характеристики материалов и соединений

4.2. Основные расчетные сопротивления указанных в п. 4.1 сталей для клепаных и сварных конструкций приведены в табл. 21 (по нормальным напряжениям).

Расчетные сопротивления при одновременном действии осевых сил и изгибающих моментов и при косом изгибе приведены в п. 4.23.

4.3. Производные расчетные сопротивления сталей в элементах конструкций и их соединений следует принимать равными соответствующим основным расчетным сопротивлениям R_0 , умноженным в зависимости от вида напряжений на коэффициенты перехода, приведенные в табл. 22 и 23.

Расчетные сопротивления металла швов, выполненных автоматической, полуавтоматической и ручной сваркой, должны быть такие же, как для основного прокатного метал-

Таблица 21

Основные расчетные сопротивления сталей

| Марка стали | Расчетные сопротивления в кг см ² | |
|---|--|------------------|
| | при действии осевых сил R_0 | при изгибе R_n |
| Углеродистая марок Ст.3 мост. и М16С | 1 900 | 2 000 |
| Низколегированная марок 15ХСНД и 10Г2СД | 2 700 | 2 800 |
| Углеродистая ковая или горячекатаная марки ВСт. 5 | 2 000 | 2 100 |
| Отливки из углеродистой стали марки 25Л | 1 500 | 1 600 |

Примечание. Для проката из низколегированной стали марки 15ХСНД толщиной более 20 мм и марки 10Г2СД толщиной более 32 мм, а также для проката из низколегированных сталей других марок и углеродистой стали марок М16С и Ст.3 мост. (II и III разряды толщины) расчетные сопротивления следует устанавливать с учетом соответствующих требований ГОСТ и коэффициентов однородности.

ла свариваемых элементов: при действии на шов осевых сил и при изгибе — по табл. 21, а при расчете по касательным напряжениям — с учетом коэффициента перехода по табл. 22.

Таблица 22

Коэффициенты перехода к производным сопротивлениям стали в элементах конструкций

| Вид напряженного состояния | Коэффициент перехода |
|--|----------------------|
| Срез | 0,6 |
| Смятие торцевой поверхности (при наличии пригонки) | 1,5 |
| Диаметральное сжатие при плотном касании | 0,75 |
| Диаметральное сжатие при свободном касании | 0,04 |
| Диаметральное смятие узловых болтов-шарниров | 1,5 |
| Изгиб узловых болтов-шарниров (при наличии минимальных зазоров между соприкасающимися частями соединяемых двухстенчатых элементов) | 1,75 |

Примечание. При учете неравномерности распределения касательных напряжений следует вводить для среза дополнительно коэффициент c' согласно п. 4.23.

Т а б л и ц а 23

Коэффициенты перехода к сопротивлениям заклепочных и болтовых соединений (по отношению к сопротивлениям металла конструкции)

| Характеристика заклепок (болтов) | | Марка стали заклепок (болтов) | | |
|----------------------------------|--------|-------------------------------|-----------------|------|
| | | Ст. 2 закл. (Ст. 3) | | 09Г2 |
| | | марка стали конструкции | | |
| | | Ст. 3 мост. и М16С | 15ХСНД и 10Г2СД | |
| Заводские (повышенной точности) | Срез | 0,8 | 0,55 | 0,8 |
| | Смятие | 2 | 2 | 2 |
| Монтажные (нормальной точности) | Срез | 0,7 | 0,5 | 0,7 |
| | Смятие | 1,75 | 1,75 | 1,75 |

Примечание. Для заклепок с потайными и полупотайными головками коэффициенты перехода следует понижать на 20%.

Расчетное сопротивление (расчетную несущую способность) на один высокопрочный (фрикционный) болт по каждому рабочему контакту соприкасающихся частей следует определять по формуле

$$S = mkNf,$$

где N — контролируемое усилие натяжения одного болта;

f — коэффициент трения;

k — коэффициент однородности;

m — коэффициент условий работы.

4.4. Коэффициенты γ понижения расчетного сопротивления основного металла элементов, а также сварных, заклепочных и болтовых соединений при расчетах на выносливость клепаных и сварных конструкций следует определять в зависимости от марки стали, эффективного коэффициента концентрации напряжений, характеристики цикла переменных напряжений и количества циклов.

4.5. Расчетные модули упругости в $кг/см^2$: модуль продольной упругости стали и стального литья — 2 100 000; модуль сдвига стали и стального литья — 840 000.

Расчеты

Определение усилий и моментов

4.6. Усилия и моменты в элементах конструкции определяют по упругой стадии их работы, что условно распространяют и на те

отдельные случаи, когда допустимы пластические деформации, которые учитывают введением коэффициентов, приведенных в соответствующих пунктах данного раздела.

Деформации также определяют по упругой стадии работы без учета ослабления сечений заклепочными и болтовыми отверстиями.

4.7. Расчетную схему конструкции следует принимать в соответствии с ее проектной геометрической схемой. Строительный подъем и деформации под нагрузкой при назначении расчетной схемы допускается не учитывать.

Примечание. Во внешнераспорных пролетных строениях деформации под нагрузкой учитывают в расчетной схеме, если их влияние на напряжения выходит за пределы точности расчета.

4.8. Пространственную конструкцию пролетного строения в целях упрощения допускается при расчете расчленять на отдельные плоскостные системы: главные фермы или балки, связи между ними, проезжую часть. При этом следует производить учет совместной работы и взаимного влияния различных плоскостных систем.

4.9. Жесткие соединения элементов в узлах решетчатых ферм допускается принимать при расчете в виде шарнирных соединений, если при этом обеспечена неизменяемость конструкции и если (для главных ферм) отношения высоты сечения к длине элементов не превосходят 1/15.

Расчет на выносливость элементов и соединений цельносварных решетчатых ферм следует производить с учетом изгибающих моментов от жесткости узлов независимо от отношения высоты сечения к длине элементов.

При учете дополнительных напряжений от жесткости узлов расчеты на прочность, а при отношении высоты сечения к длине элементов, меньшем 1/15, также и расчеты на выносливость следует производить с введением коэффициента условий работы $m_2 > 1$.

Примечание. Дополнительные напряжения в поясах ферм от деформации подвесок следует учитывать независимо от отношения высоты сечения к длине элемента.

4.10. Расчет решетчатых ферм, имеющих в уровне проезда пояса, работающий на совместное действие осевых усилий и изгиба от внеузловых приложения временной вертикальной нагрузки, производят с учетом жесткости узлов указанного пояса независимо от отношения высоты сечения к длине панели.

При этом коэффициент m_2 вводить не следует.

4.11. Усилия отпора для проверки элементов пролетного строения (стоек, распорок, стяжек, связей), используемых для уменьшения свободной длины сжатых элементов, следует принимать в размере 3% продольного усилия сжатого элемента.

4.12. Горизонтальные нагрузки при устройстве в пролетном строении двух систем продольных связей приведены в табл. 24.

Таблица 24

Нагрузки на связи в процентах от полной горизонтальной нагрузки

| Нагрузки | На продольные связи | |
|---|---------------------|-------------------------------|
| | в уровне проезда | в плоскости негрузового пояса |
| Давление ветра на главные фермы | 60 | 60 |
| Давление ветра на проезжую часть и подвижной состав | | |
| Поперечные удары подвижной нагрузки | 80 | 40 |
| Нагрузки от центробежной силы | | |

4.13. При крестовой, ромбической и треугольной системах продольных связей следует учитывать влияние деформации поясов главных ферм или балок (от полной вертикальной нагрузки, включая собственный вес пролетного строения) на величину усилий в элементах связей.

4.14. При треугольной системе продольных связей (а также в случае применения ромбической системы) необходимо учитывать в расчетах на прочность и выносливость изгибающие моменты в поясе, действующие в плоскости связей.

При учете дополнительных напряжений в поясе от указанных изгибающих моментов расчеты на прочность поясов следует производить с введением коэффициента условий работы $m_2 > 1$.

В расчетах на устойчивость элементов пояса изгибающие моменты в них от усилий в связях не учитывают.

4.15. При расчете рыбок, столиков с рыбками или другой конструкции, воспринимающей момент в сопряжении продольных балок

с поперечной балкой, следует учитывать отрицательный опорный изгибающий момент.

4.16. Усилия и моменты в балках проезжей части цельносварных пролетных строений и в сварных креплениях балок следует определять с учетом упругости опор и принимаемая крепления жесткими.

4.17. В опорных сечениях поперечных балок, а также в подвесках, стойках и раскосах главных ферм, являющихся элементами замкнутых поперечных рам, следует учитывать напряжения от изгибающих моментов, возникающих вследствие вертикального изгиба поперечных балок.

4.18. При расчете элементов проезжей части, как правило, надлежит учитывать усилия в продольных балках и изгибающие моменты в поперечных балках от совместной работы их с поясами главных ферм.

Разгружающее влияние проезжей части на усилия в поясах главных ферм допускается учитывать только в случае, когда приняты специальные меры по включению проезжей части в совместную работу с поясами.

Проверку прочности в крайних точках сечений поперечных балок с учетом дополнительных напряжений от изгибающих моментов в горизонтальной плоскости, возникающих в поперечных балках от совместной работы элементов проезда с поясами главных ферм, следует производить с введением коэффициента условий работы $m_2 > 1$.

4.19. В «открытых» пролетных строениях с ездой понизу (без верхних связей) поперечные полурамы надлежит рассчитывать с учетом горизонтальных сил отпора, полагая их приложенными к входящим в состав полурам ребрам жесткости сплошных балок или к соответствующим элементам сквозных главных ферм на уровне центра тяжести сечения верхнего пояса. Величину сил отпора принимают в размере 1% продольного усилия сжатого пояса.

Свободная длина и гибкость элементов конструкций

4.20. Свободную длину элементов сквозных главных ферм следует принимать:

а) для поясов, опорных раскосов и опорных стоек как в плоскости, так и из плоскости фермы — равной соответствующей геометрической длине, т. е. расстоянию между смежными узлами или местами крепления связей;

б) для элементов решетки:

из плоскости фермы — равной полной геометрической длине элемента или наибольшей ее части, если полная длина разделена поперечной конструкцией;

в плоскости фермы — равной полной геометрической длине элемента, умноженной на 0,8.

При пересечении элемента решетки со сжатым или внецентренно растянутым стержнем или при примыкании к нему нерабочего элемента свободную длину рассматриваемого элемента решетки надлежит уменьшать только в плоскости фермы.

При пересечении элемента решетки с центрально растянутым стержнем свободную длину рассматриваемого элемента решетки следует уменьшать как в плоскости, так и из плоскости фермы.

4.21. Свободную длину элементов продольных и поперечных связей с учетом указаний п. 4.20 следует принимать равной:

а) в плоскости связей — расстоянию между центрами прикреплений элементов;

б) из плоскости связей — расстоянию между пересечениями оси элемента связей с линиями прикрепления фасонки связей к элементам ферм (балок).

При определении свободной длины диагоналей связей ромбической системы точки пересечения их с жесткой (из плоскости связей) распоркой допустимо рассматривать как неподвижные, а при гибкой распорке, если обе диагонали сжаты, свободную длину принимать в соответствии с указаниями п. 4.20 «б».

Свободную длину элементов связей в плоскости главной оси сечения, наклонной к плоскости связей, следует принимать во всех случаях равной свободной длине из плоскости связей.

4.22. Расчетную гибкость λ элемента принимают:

а) для элементов цельного сечения — в обеих плоскостях, а для стержней составных — в плоскости, нормальной к плоскости соединительных планок, перфорированных листов или соединительной решетки, — равной отношению свободной длины к соответствующему радиусу инерции;

б) для элементов, состоящих из двух ветвей, в плоскости соединительных планок, перфорированных листов или соединительной решетки — равной приведенной гибкости $\lambda_{пр}$, определяемой с учетом влияния элементов, соединяющих ветви элемента.

Расчет элементов конструкций

4.23. Расчет на прочность и устойчивость элементов пролетных строений и металлических опор производят по формулам сопротивления упругих материалов.

При расчете на осевую силу N и изгибающий момент M в одной из главных плоскостей расчетное сопротивление принимают равным R_0 или R_n в зависимости от того, какие напряжения преобладают.

При расчете на косоу изгиб расчетное сопротивление допускается принимать равным $c R_n$, где c — коэффициент, учитывающий особенности развития местных пластических деформаций в случае косоу изгиба и принимаемый равным от 1 до 1,15.

Расчет на прочность в случае растяжения или сжатия с косоу изгибом допускается производить по формуле

$$\frac{N}{F_{нт}} \pm \left(\frac{M_{xy}}{J_{нт}^x} + \frac{M_{yx}}{J_{нт}^y} \right) \frac{R_0}{c R_n} \leq R_0.$$

В случае проверки касательных напряжений при изгибе расчетное сопротивление принимают равным $c' 0,6 R_0$, где $1 \leq c' \leq 1,25$ — коэффициент, учитывающий неравномерное распределение касательных напряжений в стенке (стенках) сечения.

Проверку приведенных (осредненных) напряжений при изгибе, а также в случае растяжения или сжатия с изгибом производят по формуле

$$\sqrt{0,8\sigma^2 + 2,4\tau^2} \leq R_0.$$

Обозначения:

- $F_{нт}$ — площадь сечения нетто;
- $J_{нт}^x$ и $J_{нт}^y$ — моменты инерции сечения нетто относительно главных осей;
- x и y — расстояния от главных осей сечения до точки, в которой вычисляется напряжение;
- R_0 и R_n — основные расчетные сопротивления соответственно при действии осевых сил и при изгибе, принимаемые согласно п.4.2;
- τ — касательное напряжение в проверяемом месте сечения;
- σ — нормальное напряжение в проверяемом месте сечения, вычисленное по сечению нетто.

4.24. Расчет на выносливость элементов металлических конструкций мостов, воспринимающих временную вертикальную нагрузку

основного сочетания от железнодорожного подвижного состава и колонн автомобилей, следует производить по наибольшему (по абсолютной величине) растягивающим или сжимающим напряжениям, а для сварных швов, кроме того,— по напряжениям на срез.

4.25. Коэффициенты φ понижения несущей способности центрально или внецентренно сжатых элементов клепаных и сварных конструкций следует определять в зависимости от рода материала и относительного эксцентриситета i продольной силы с учетом наличия неблагоприятно направленных остаточных напряжений.

4.26. Расчет на общую и местную устойчивость сплошных элементов балок производят методами строительной механики.

Стенки балок следует рассчитывать на местную устойчивость как пластинки, испытывающие в общем случае нормальные продольные напряжения, касательные напряжения и нормальные поперечные (вертикальные) напряжения.

Коэффициент условий работы m при проверке местной устойчивости стенки изгибаемого сплошного элемента принимают: для клепаных элементов — 1; для сварных элементов — 0,9.

Расчет стыков и соединений

4.27. Расчет стыков и соединений (заклепочных и болтовых) производят по расчетной несущей способности данного элемента, определяемой согласно указаниям пп. 4.23—4.24, а расчет сварных соединений — по усилиям с учетом распределения усилий между отдельными частями элемента и в предположении, что нагрузка на заклепки (болты) или сварные швы распределяется равномерно между ними вдоль направления действия нормальных напряжений в соединяемых элементах.

Каждая часть элемента должна быть прикреплена достаточным количеством заклепок (болтов) или сварных швов.

Совместное прикрепление заклепками (болтами) и сваркой не допускается.

При передаче полного усилия через фрезерованные торцы сжатого элемента расчет заклепочных (болтовых) стыковых соединений ведется условно по уменьшенной рабочей площади стыкуемого элемента, а расчет сварных швов — на полное усилие.

4.28. При расчете узловых фасонных листов

на прочность (проверка на выкалывание) расчетные сопротивления материала фасонного листа принимают равными R_0 или $0,75R_0$, в зависимости от направления частей разреза. Здесь R_0 — основное расчетное сопротивление.

4.29. Рыбки, столики с рыбками или другие воспринимающие момент конструкции и их прикрепления в сопряжениях продольных балок с поперечными рассчитывают на восприятие всего опорного изгибающего момента и всего осевого усилия в продольной балке.

4.30. Заклепки в вертикальных уголках прикрепления поперечной балки к главной ферме рассчитывают в предположении восприятия ими всей опорной реакции поперечной балки.

4.31. Расчет узловых болтов-шарниров на изгиб производят в предположении сосредоточенного действия сил, приложенных по осям пакетов, входящих в соприкосновение с болтом.

Расчет соединительных планок, перфорированных листов и соединительных решеток

4.32. Соединительные планки, перфорированные листы и соединительные решетки составных центрально сжатых элементов рассчитывают на условную поперечную силу Q , определяемую по формуле

$$Q = \alpha F_{бр} R_0 \frac{\varphi_{мин}}{\varphi},$$

где $F_{бр}$ — площадь поперечного сечения брутто всего элемента за вычетом площади сечения сплошного продольного листа (пакета), соединяющего ветви элемента;

R_0 — основное расчетное сопротивление;

φ — коэффициент понижения несущей способности центрально сжатых элементов (при $i = 0$) для проверки устойчивости элементов в плоскости соединительных планок, перфорированных листов или соединительных решеток;

$\varphi_{мин}$ — меньший из коэффициентов понижения несущей способности элемента;

α — коэффициент, принимаемый в зависимости от рода стали и гибкости элемента.

4.33. Поперечную силу Q для соединительных планок, перфорированных листов и соединительных решеток сжато-вытянутых элементов, площадь сечения которых определена с учетом коэффициента γ , т. е. по расчету на выносливость, допускается определять по формуле п.4.32 с умножением величины Q на коэффициент $\frac{\gamma}{\gamma_{\text{мин}}}$, а если при этом сечение элемента определено по растяжению, то величину Q следует умножать еще и на отношение усилия сжатия к усилию растяжения.

В сжато-изогнутых составных элементах к условной поперечной силе Q следует добавлять поперечную силу от изгиба, непосредственно учитываемого в расчете.

4.34. Если соединительные элементы расположены в нескольких параллельных плоскостях, то следует учитывать распределение поперечной силы Q между ними.

Конструирование

4.35. При проектировании стальных конструкций следует учитывать допуски проката и заводского изготовления и необходимость унификации проката по профилям и длинам, соответствующей использованию металла с минимальными отходами и потерями, а также по маркам стали. Надлежит также предусматривать широкое применение автоматической и полуавтоматической сварки, унификацию элементов, сеток и рисунков заклепочных (болтовых) отверстий при наименьшем количестве разных диаметров заклепок (болтов) с обеспечением образования отверстий по кондукторам и скобной клепки, а также легкой сборки и удобного выполнения соединений элементов на монтаже с преимущественным применением высокопрочных (фрикционных) болтов.

4.36. При проектировании сварных конструкций, отдельных сварных элементов и узлов следует не допускать стесненного расположения привариваемых деталей, резких изменений сечений, неплавных переходов к измененному сечению и других факторов, вызывающих сильную концентрацию напряжений, а также учитывать возможное вредное влияние сварочных деформаций и напряжений. Для обеспечения требуемой выносливости и надежности против хрупкого разрушения следует в необходимых случаях (суровые климатические

условия, тяжелый режим работы) предусматривать соответствующие мероприятия конструктивного и технологического характера (снижение концентрации напряжений и механическую обработку соответствующих зон, роспуск швов, оптимальный порядок сборки и сварки элементов, предварительный выгиб, местный подогрев конструкции и др.) для уменьшения этого влияния.

4.37. Пролетные строения и их монтажные блоки должны иметь продольные и поперечные связи, обеспечивающие пространственную неизменяемость как пролетных строений при эксплуатации, так и блоков в процессе транспортирования и монтажа.

4.38. Допускаются следующие наименьшие размеры сечений частей конструкции в мм:

толщина листов в пролетных строениях и опорах, кроме перечисленных ниже случаев, — 10;

толщина узловых фасонных листов главных ферм и вертикальных стенок сварных изгибаемых главных балок — 12*;

толщина планок — 8;

толщина прокладок — 4;

толщина горизонтальных опорных листов — 20;

толщина шайб обычных болтов — 6;

уголки в сечениях основных элементов главных ферм и проезжей части — $100+100 \times 10$;

уголки прикрепления продольных балок к поперечным и уголки прикрепления поперечных балок к главным фермам в железнодорожных мостах — $100+100 \times 12$;

уголки связей — $80+80 \times 8$;

уголки соединительной решетки составных стержней — $63+63 \times 6$.

Наибольшая толщина проката: в клепаных элементах — 20 мм, в сварных из углеродистой и низколегированной стали — 50 мм.

4.39. Сечения сварных элементов рекомендуется проектировать симметричными и составленными из минимального числа частей с тем, чтобы количество соединительных швов было наименьшим. Применение пакетов листов допускается лишь при крайней в этом необходимости. Количество стыков в растянутых частях элемента должно быть минимальным.

* В автодорожных и городских мостах толщина узловых фасонных листов 10 мм.

4.40. Соотношения между расчетной шириной и толщиной отдельных пакетов (листов) составных сжатых элементов должны быть ограничены по условиям местной устойчивости.

4.41. При расположении поперечин непосредственно на верхних поясах железнодорожных мостов балки должны иметь по всей длине верхнего пояса горизонтальный лист шириной не менее 240 мм.

4.42. Конструкция продольных балок и их прикреплений в месте пересечения с поперечными балками, как правило, должна обеспечивать восприятие отрицательного опорного момента (рыбками или непрерывно пропущенными поясами).

4.43. Гибкость элементов не должна превышать:

для элементов главных ферм, работающих на сжатие или на сжатие и растяжение, а также для элементов поясов главных ферм, работающих на растяжение, — 100;

для работающих только на растяжение элементов главных ферм, кроме поясов, а также для неработающих на временную вертикальную нагрузку элементов главных ферм и стоек, служащих для уменьшения свободной длины, — 150;

для работающих на сжатие или растяжение элементов продольных связей главных ферм и продольных балок, опорных поперечных связей и тормозных связей — 130 (для работающих на растяжение элементов продольных связей автодорожных мостов — 180);

для работающих на сжатие или на растяжение элементов поперечных связей в пролете — 150;

для элементов связей, работающих только на растяжение, если предусматривается натяжение их при сборке, — 200;

для соединительной решетки сжатых элементов — 150;

для соединительной решетки сжатых элементов при двойной решетке, склепанной из полос прямоугольного сечения, — 180.

4.44. Поперечные ребра (уголки) жесткости в сплошных изгибаемых балках следует помещать на опорах и в местах передачи сосредоточенных сил.

Промежуточные поперечные и продольные ребра жесткости применяют при расчетной высоте стенки изгибаемой балки, превышающей 50-кратную толщину стенки, в соответст-

вии с расчетом стенки балки на местную устойчивость.

4.45. В вертикальных ребрах жесткости, в местах их примыкания к поясам балки, к горизонтальным ребрам жесткости или горизонтальным фасонкам продольных связей, приваренным к стенке балки, следует предусматривать скругленные прямоугольные вырезы.

4.46. Концы вертикальных ребер жесткости должны плотно примыкать к поясным листам балки, для чего следует предусматривать постановку прокладок между концом ребра и поясом, а в клепаных балках — пригонку торцов к горизонтальным полкам поясных уголков в местах передачи сосредоточенных сил.

4.47. Стыки вертикальной стенки балки должны быть перекрыты по всей высоте.

4.48. Наименьшее число заклепок (болтов) прикрепления стержня в продольном ряду (кроме диагоналей соединительной решетки) устанавливается равным: трем — при одном ряду заклепок, двум — при двух или большем числе рядов и пяти — в выступающей полке уголкового коротыша.

В стыках и прикреплениях растянутых и сжато-вытянутых элементов количество заклепок по крайней мере в двух первых поперечных рядах, считая от сечения элемента или накладки с полным усилием, должно быть одинаковым. В стыках и прикреплениях уголков с двухрядным расположением заклепок первая заклепка должна быть расположена у обуха.

Толщину склепки и расположение заклепок (болтов) следует назначать с учетом обеспечения плотности, долговечности и высокого качества соединений.

4.49. На рабочих чертежах и чертежах технического проекта сварных конструкций надлежит указывать:

- а) зоны полного провара по толщине;
- б) необходимость и вид обработки кромок;
- в) способ выполнения всех сварных швов (автоматическая, полуавтоматическая и ручная сварка), а также последовательность их наложения;
- г) типы и размеры всех швов и обозначения монтажных и заводских швов;
- д) формы деталей с размерами, относящимися к механической обработке сварных швов и зон концентрации напряжений, рекомендации по способам ее выполнения, а так-

же все места конструкции, подлежащие обработке.

Предусматривать заварку монтажных отверстий не допускается.

4.50. Угловые швы применяют, как правило, с вогнутым очертанием их поверхности и плавным переходом к основному металлу.

Фланговые швы соединений, работающих на осевую силу, допускается выполнять как вогнутой, так и выпуклой формы или с плоской поверхностью.

Лобовые швы следует проектировать неравнобокие с большим катетом, направленным вдоль усилия.

4.51. Размеры угловых сварных швов следует назначать возможно меньшими по расчету на прочность и выносливость, а также с учетом технологических требований.

Длина углового лобового или флангового шва должна быть не менее 60 мм и не менее шестикратного размера катета шва.

4.52. Стыковые швы, как правило, следует применять с двусторонней сваркой независимо от формы подготовки кромок.

4.53. В соединениях и прикреплениях растянутых и сжато-вытянутых сварных элементов, а также в прикреплениях к ним других частей конструкций надлежит обеспечивать плавность перехода от стыкового, поперечного или косоугольного шва, а также от концов продольных угловых швов к основному металлу этих элементов, для чего в надлежащих случаях следует предусматривать применение механической обработки соответствующей части поверхности швов.

4.54. В элементах составного сечения прерывистые соединительные швы не допускаются. В соединениях в тавр, образуемых при помощи двусторонних угловых швов, полный провар не обязателен, если все части сечения запроектированы на всей длине балки или элемента без обрыва.

4.55. В конструкции не должно быть несоединенных соприкасающихся частей, а также щелей, зазоров, пазух и корыт, способствующих коррозии.

Диаметр дренажных отверстий, как правило, должен быть не менее 50 мм.

Все детали конструкции должны быть доступны для наблюдения, очистки и окраски.

4.56. Ветви составных стержней связывают поперечными диафрагмами с учетом условий оформления элементов на заводе и их перевозки.

4.57. Непосредственная приварка различных вспомогательных деталей (кронштейны, элементы перил и тротуаров и т. п.) к элементам главных балок и балок проезжей части, а также к элементам сквозных главных ферм не допускается. Приваривать эти детали допускается только к выступающим ребрам жесткости.

4.58. В местах изменения сечения горизонтальных листов балок более толстые или более широкие листы должны иметь на концах скосы.

4.59. Распорки и диагонали горизонтальных связей не допускается приваривать непосредственно к поясам балок.

В необходимых случаях следует предусматривать механическую обработку концов фасонки связей вместе с концами швов для получения плавных переходов к поясу с радиусом не менее 65 мм.

4.60. Расстояние между швами прикрепления элементов связей и швами, прикрепляющими фасонки или ветровые пояса к стенке балки, а также к вертикальным ребрам жесткости, должно быть не менее 60 мм.

4.61. Несоединенные сплошным листом открытые стороны и отдельные ветви элементов главных ферм, а также ветви элементов связей должны иметь соединительные планки, перфорированные листы или соединительные решетки с планками по концам и в промежуточных пунктах там, где прерывается соединительная решетка.

При наличии сплошного соединительного листа между ветвями соединительные элементы допускается не ставить, если обеспечена местная устойчивость.

4.62. В сварных элементах применение соединительных решеток из уголков или полос не допускается.

4.63. Толщину δ соединительных планок назначают:

для сжатых и сжато-вытянутых элементов главных ферм, работающих на временную нагрузку, $-\delta \geq \frac{b}{45}$, но не менее 10 мм*;

для растянутых элементов главных ферм, работающих на временную нагрузку, — не менее 10 мм*;

для сжатых и сжато-вытянутых элементов связей $-\delta \geq \frac{b}{55}$, но не менее 8 мм;

* Для автодорожных и городских мостов — не менее 8 мм.

для элементов главных ферм, работающих только на постоянную нагрузку, и растянутых элементов связей — не менее 8 мм.

Здесь b — расстояние между рисками заклепок (или сварными швами) при креплении планки.

4.64. В клепано-сварных (болто-сварных) пролетных строениях (имеющих сварные заводские соединения и клепаные или болтовые монтажные) допускается применение стыковых или накладных компенсаторов ослабления заклепочными (болтовыми) отверстиями.

4.65. Для сквозных клепано- и болто-сварных ферм допускается применение узловых фасоннок-вставок и фасоннок-приставок, соединяемых с поясами при помощи сварки и имеющих плавные переходы к поясу.

4.66. Прикрепление продольных балок к поперечным и поперечных к двухстенчатым главным фермам следует осуществлять при помощи вертикальных уголков с заклепочными (болтовыми) соединениями в обеих полках.

4.67. Балочные пролетные строения пролетами свыше 25 м должны иметь опорные части шарнирно-каткового или секторного типа.

4.68. Подвижной конец пролетного строения должен иметь свободу продольных перемещений и должен быть обеспечен от поперечных перемещений. При расстоянии между осями главных ферм более 15 м следует обеспечивать поперечную подвижность устройством двоякоподвижных опорных частей.

Нижние балансиры неподвижных опорных частей и плиты подвижных опорных частей, а также стойки металлических опор должны быть закреплены на опорах анкерными болтами.

Концы пролетных строений должны быть закреплены к опорам рабочими анкерными болтами, если по расчету на поперечную устойчивость против опрокидывания относительно наружной грани металлической конструкции отношение $\frac{M_{\text{опр}}}{M_{\text{пр}}} > 0,8$ (см. п. 1.34).

4.69. Конструкция опорных частей должна быть достаточно жесткой в целях распределения нагрузки по всей площади опирания узла пролетного строения и опирания на опору.

5. СТАЛЬНЫЕ КОНСТРУКЦИИ, ОБЪЕДИНЕННЫЕ С ЖЕЛЕЗОБЕТОННОЙ ПЛИТОЙ

Общие положения

5.1. Указания настоящего раздела распространяются на объединенные пролетные строения с ездой поверху, имеющие железобетонную плиту проезжей части, включенную в совместную работу со стальными главными фермами (балками), а также на конструкции проезжей части, выполненной из железобетонной плиты, совместно работающей со стальными балками проезжей части.

Примечание. Железнодорожные объединенные пролетные строения, кроме балочно-разрезных со сплошными стенками, допускается применять только при специальном обосновании в каждом отдельном случае.

5.2. Требования к материалам стальных конструкций, объединенных с железобетонной плитой, т. е. к бетону и стали, их основные расчетные характеристики, а также указания по расчету и конструированию, не предусмотренные в настоящем разделе, следует принимать согласно указаниям разделов 3 и 4.

Расчеты

5.3. Расчеты стальных конструкций, непосредственно объединенных с железобетонной плитой, следует выполнять исходя из гипотезы плоских сечений. Податливость шва объединения железобетона со сталью допускается при этом не учитывать.

5.4. Работу бетона в составе объединенного сечения следует полагать упругой, пластической или же вовсе не учитывать в соответствии со следующими указаниями:

а) пластическую работу бетона (действие в бетоне предельных сжимающих напряжений, равных расчетному сопротивлению) принимают в расчетах на прочность поперечных сечений, если сжимающие напряжения в бетоне, вычисленные в предположении его упругой работы, превышают его расчетное сопротивление;

б) работу бетона не учитывают при вычислении напряжений, если фибровые растягивающие напряжения в бетоне, вычисленные в предположении его упругой работы, превышают:

в железнодорожных мостах независимо от вида арматуры, а также в автодорожных и

городских мостах при наличии арматуры из высокопрочной проволоки — 0;

в автодорожных и городских мостах при отсутствии арматуры из высокопрочной проволоки — $R_{рп}$ (расчетное сопротивление бетона растяжению);

в) упругую работу бетона принимают в остальных расчетах на прочность, выносливость и трещиностойкость, а также во всех расчетах (независимо от величины и знака полных напряжений в бетоне) по второму предельному состоянию, при вычислении усилий в статически неопределимых системах от всех нагрузок и воздействий, при вычислении внутренних усилий и напряжений во всех системах от воздействий колебаний температуры и усадки бетона.

5.5. Работу бетона на сжатие в составе объединенного сечения при данном нагружении следует учитывать независимо от наличия и величины суммарных растягивающих напряжений в бетоне данного сечения, возникающих при иных нагружениях или при учете других нагрузок и воздействий.

Работу продольной арматуры железобетона в составе объединенного сечения следует учитывать независимо от учета или неучета работы бетона.

Расчет растянутой железобетонной плиты на прочность и трещиностойкость с учетом воздействий колебаний температуры и усадки бетона следует производить как растянутого железобетонного стержня. При этом на продольную арматуру передают усилие, определенное по расчетному растягивающему напряжению в центре тяжести сечения бетона. Расчетное напряжение в арматуре следует определять суммированием напряжений в ней от указанного усилия с напряжением арматуры, вычисленным непосредственно для сечения балки.

5.6. В основных расчетах, выполняемых в предположении упругой работы бетона, модули упругости бетона следует принимать по табл. 14. Модули упругости бетона для расчетов на выносливость в железнодорожных мостах, а также эффективные модули упругости бетона для учета его ползучести и для расчетов на воздействие усадки бетона с учетом его ползучести следует принимать соответственно уменьшенными.

5.7. Расчет раскрытия поперечных трещин в растянутой железобетонной плите выполняют в тех случаях, когда суммарные растягивающие напряжения в центре тяжести

бетона, вычисленные в предположении упругой работы бетона в составе сечения балки, превышают величины, указанные в п. 5.4 «б».

5.8. Рассчитывать объединенные конструкции на воздействие усадки бетона следует с учетом влияния ползучести.

При отсутствии обоснованных технических данных расчетную величину относительной деформации усадки в бетоне допускается принимать:

при монолитной конструкции $\epsilon_y = 2 \cdot 10^{-4}$
при сборной конструкции $\epsilon_y = 1 \cdot 10^{-4}$

5.9. При расчете объединенных балок со сплошными стенками на воздействие колебаний температуры нормативную наибольшую разность температур стали и железобетона следует принимать:

для главных балок в случае, когда температура стали выше, чем железобетона, — 30°C ;

для главных балок в случае, когда температура стали ниже, чем железобетона, а также для балок проезжей части в обоих указанных случаях — 15°C .

При этом усилия и напряжения от колебаний температуры определяют, полагая эпюру разности температур по высоте стальной части сечения криволинейной.

5.10. Горизонтальные нагрузки на железобетонную плиту проезжей части и нижние продольные связи объединенных пролетных строений приведены в табл. 25.

Таблица 25

Нагрузки на железобетонную плиту и нижние связи в процентах от полной горизонтальной нагрузки

| Нагрузки | Для железобетонной плиты проезжей части | Для продольных связей в уровне нижнего пояса |
|--|---|--|
| Давление ветра на сквозные главные фермы | 60 | 60 |
| То же, на сплошные главные балки | 80 | 40 |
| То же, на проезжую часть и подвижной состав железных дорог | 100 | 20 |
| Поперечные удары подвижной нагрузки | | |
| Нагрузка от центростремительной силы | | |

5.11. Расчет объединенной конструкции следует производить или на первую и вторую стадии работы, или только на вторую стадию

работы, в зависимости от способа возведения конструкции. В качестве первой стадии принимают работу под нагрузками, воспринимаемыми только стальной частью конструкции. В качестве второй стадии принимают работу под нагрузками, воспринимаемыми объединенной конструкцией. При расчленении первой или второй стадии работы на несколько этапов расчеты производят на каждый из этапов.

5.12. Расчет решетчатых ферм, имеющих объединенный верхний пояс, работающий на совместное действие осевых усилий и изгиба от внеузлового приложения временных вертикальных нагрузок, следует производить с учетом жесткости объединенного верхнего пояса.

5.13. Расчет на прочность стальной балки, объединенной с железобетонной плитой, при действии положительного момента следует производить в зависимости от напряжений в крайней фибре бетона $\sigma_{б,ф}$ и центре тяжести бетона $\sigma_б$, подсчитанных в предположении упругой работы бетона.

При $\sigma_{б,ф} < R_б$ полагают упругой работу стальной части балки и железобетона, причем к расчетному сопротивлению верхнего пояса вводят коэффициент условий работы m_2 , учитывающий удерживающее влияние недонапряженного бетона на развитие пластических деформаций в стали.

При $\sigma_б > R_б$ полагают упругой работу стальной части балки ($m_2=1$) и пластической работу бетона с принятием в нем прямоугольной эпюры напряжений, равных $R_б$. Здесь $R_б$ — расчетное сопротивление бетона сжатию.

Расчетная относительная деформация бетона (для центра тяжести его сечения) ограничивается предельной величиной $\Delta_б=0,0016$.

5.14. Расчет на прочность стальной балки, объединенной с железобетонной плитой, при действии отрицательного момента следует производить в зависимости от величины расчетного растягивающего напряжения $\sigma_{б,ф}$ в крайней фибре бетона исходя из следующих предположений.

Если $\sigma_{б,ф}$ меньше величины, указанной в п. 5.4 «б», работу всех составных частей сечения полагают упругой ($m_2=1$).

Если $\sigma_{б,ф}$ больше величины, указанной в п. 5.4 «б», работу бетона в составе сечения не учитывают, а работу стальной части балки и арматуры полагают упругой ($m_2=1$).

5.15. Конструкцию объединения железобе-

тонной плиты со стальной конструкцией следует рассчитывать на сдвигающие усилия, возникающие между железобетонной плитой и стальной конструкцией под действием поперечных сил, а также под действием перераспределения внешних и внутренних продольных усилий между железобетоном и сталью.

Конструкции объединения, расположенные на концевых участках железобетонной плиты пролетных строений, следует рассчитывать, кроме того, на сдвигающие и отрывающие усилия, вычисляемые с учетом воздействий усадки бетона и колебаний температуры.

В расчетах на прочность и выносливость усилие на один объединяющий элемент принимают по площади эпюры сдвигающих усилий на длине балки, равной шагу конструкций объединения.

Эпюры концевых сдвигающих и отрывающих усилий от усадки бетона и колебаний температуры допускается принимать треугольного очертания.

Расчеты объединения стали с железобетоном следует производить:

а) при жестких упорах — полагая прямоугольной эпюру сжимающих напряжений, передаваемых расчетной сминающей поверхностью упора;

б) при гибких упорах — исходя из условий работы упора на изгиб со смятием бетона наподобие нагеля;

в) при анкерах, наклонных к направлению сдвигающего усилия, — исходя из условий работы анкера на сочетание растяжения и изгиба со смятием бетона.

5.16. Расчет на прочность железобетонной части объединенной конструкции под действием касательных и главных растягивающих напряжений следует производить по сдвигающим усилиям в продольных сечениях железобетона.

Конструирование

5.17. Толщину полки стального верхнего пояса объединенной балки следует назначать не менее $1/10$ от величины свеса полки по контакту с бетоном или раствором.

5.18. Применение наклонных арматурных анкеров для объединения железобетона со сталью предпочтительнее, чем жестких упоров.

5.19. Конструкция жесткого упора должна обеспечивать возможность равномерного рас-

пределения давления на бетон по всей расчетной площади смятия бетона. Упоры не должны иметь углов, способствующих раскалыванию бетона. При выпуклой форме поверхности, передающей давление с упора на бетон (цилиндрические упоры и др.), зона местного сжатия бетона упором должна быть дополнительно армирована.

5.20. Арматурные анкеры рекомендуется устраивать в виде петель, расположенных под углом 45° к поверхности стальной части конструкции. Одиночные арматурные анкеры рекомендуется разводить в плане и снабжать крючками на концах.

5.21. В объединенных конструкциях должно быть обеспечено заанкеривание железобетонной части против отрыва от стальной части. На концевых участках железобетонной плиты достаточность заанкеривания следует обосновать расчетом.

В случае применения жестких упоров, самостоятельно не обеспечивающих заанкеривание железобетонной плиты, необходимо применять специальные меры против отрыва плиты.

5.22. Монтажные соединения железобетонных блоков между собой и со стальной конструкцией, осуществляемые посредством закладных деталей, рекомендуются на высокопрочных болтах или сварные.

5.23. Окна для замоноличивания жестких упоров в сборной железобетонной плите должны быть открыты сверху. Рекомендуется предусматривать окна расширяющейся сверху формы. Замоноличивание жестких упоров в закрытых сверху пазах в железобетонных блоках не допускается.

5.24. Применение петлевых стыков с цилиндрическим ядром в швах между блоками сборной железобетонной плиты не рекомендуется.

Применение стыков со сваркой арматурных выпусков или с соединением закладных деталей предпочтительнее, чем применение петлевых стыков с прямой вставкой.

5.25. При сборной плите проезжей части следует между стальным верхним поясом и железобетонными блоками предусматривать слой бетона или раствора, предохраняющий верхний пояс от коррозии, либо оставлять зазор, достаточный для прокраски верхнего пояса.

6. БЕТОННЫЕ И КАМЕННЫЕ КОНСТРУКЦИИ

Материалы

6.1. Марка бетона и виды кладки для бетонных и каменных мостов и труб приведены в табл. 26.

К бетонным следует относить конструкции из неармированного бетона, а также из бетона, содержащего арматуру, не учитываемую в расчетах на прочность и трещиностойкость согласно разделу 3.

Таблица 26

Марки бетона и виды кладки

| Наименование и марка материалов | Область применения |
|--|---|
| Бетон марки не ниже 200, кладка из бетонных камней (высотой до 500 мм) или крупных бетонных блоков (высотой 500 мм и более) при марке бетона не ниже 200 | Пролетные строения арочных мостов и своды труб |
| То же, при марке бетона не ниже 150 | |
| Бутобетон из бетона марки не ниже 150 с включением бута, обладающего прочностью не ниже полуторной марки бетона, в количестве до 20% от полного объема | Опоры мостов и фундаменты труб То же |
| Кладка из природного камня марки не ниже 600 | |
| Бутовая кладка из камня марки не ниже 400 | Пролетные строения арочных мостов и своды труб. Опоры мостов и фундаменты труб |
| Бутовая кладка из камня марки не ниже 400 | |
| Примечания: 1. Подферменные плиты (оголовки) опор балочных мостов следует проектировать из железобетона с применением бетона марки не ниже 300. 2. Для заполнения оболочек и других пустотелых конструкций допускается бетон марки не ниже 100. | |

6.2. Физико - механические характеристики бетона, а также характеристики и морозостойкость бетонных блоков, облицовки или внешнего слоя бетона, а также кладки из природного камня должны удовлетворять требованиям, изложенным в разделе 3 для бетона железобетонных конструкций.

При умеренных климатических условиях марка по морозостойкости должна быть не менее Мрз 100.

6.3. Для кладки из природного камня и бетонных блоков следует предусматривать портландцементные растворы марок 100, 150 и 200 (ГОСТ 5802—51*), обладающие пластичностью и вододерживающей способностью.

Для частей сооружений, подвергающихся действию агрессивной среды, следует предусматривать специальные цементы (для раствора и бетона) или надежные защитные мероприятия.

Расчетные характеристики бетона и кладки

6.4. Основные расчетные сопротивления сжатию бетона и кладки приведены:

- а) для бетона и бутобетона — в табл. 27;
- б) для кладки из природного камня и бетонных блоков:
 - при осевом сжатии — в табл. 28;
 - при изгибе — в п. 6.5.

Таблица 27

Основные расчетные сопротивления сжатию бетона и бутобетона в кг/см²

| Вид сопротивления | Марка бетона | | | |
|---|--------------|-----|-----|-----|
| | 150 | 200 | 300 | 400 |
| Сжатие осевое (призменная прочность) $R_{пр}$ | 55 | 65 | 105 | 135 |
| Сжатие при изгибе $R_{и}$ | 65 | 80 | 125 | 170 |

Примечания: 1. При расчете на прочность бетонных центрально сжатых монолитных элементов, бетонированных в вертикальном положении, значения расчетных сопротивлений бетона сжатию следует умножать на коэффициент 0,85.
2. При расчете на прочность бетонных монолитных столбов сечением менее 35×35 см значения расчетных сопротивлений бетона сжатию следует умножать на коэффициент 0,85.

6.5. Расчетные сопротивления сжатию при изгибе кладки из природного камня и бетонных блоков при внецентренном сжатии с большими эксцентриситетами (см. п. 6.14) следует принимать по формуле

$$R_{и} = \psi R_{пр},$$

где $R_{пр}$ — сопротивление кладки осевому сжатию;

— коэффициент, принимаемый равным $\sqrt[3]{\frac{F}{F_c}}$, но не более: 1,5 — для кладки бутовой и из бетонных камней, 1,25 — для кладки из крупных бе-

Таблица 28

Основные расчетные сопротивления осевому сжатию кладки в кг/см² (в возрасте 28 дней)

| Род кладки | Марка раствора (в возрасте 28 дней) | Расчетные сопротивления $R_{пр}$ при высоте ряда кладки в мм | | |
|--|-------------------------------------|--|------------|-----|
| | | 180—250 | 500 и выше | |
| 1 | 2 | 3 | 4 | |
| <i>Кладка из штучных камней:</i> | | | | |
| а) получистой тески (выступы до 10 мм) при марке камня не ниже 1 000 и толщине швов не свыше 15 мм | 200 | 105 | 170 | |
| б) получистой тески при марке камня не ниже 800 и толщине швов не свыше 15 мм | 200 | 90 | 140 | |
| | 150 | 85 | 140 | |
| в) из грубоколотых в правильную форму камней (выступы до 20 мм) при марке камня не ниже 600 | 200 | 65 | 100 | |
| | 150 | 60 | 100 | |
| | 100 | 55 | 100 | |
| г) из бетонных камней или блоков при толщине швов не свыше 15 мм при марке бетона: | 400 | 200 | 65 | 105 |
| | 300 | 150 | 50 | 80 |
| | 200 | 100 | 35 | 60 |
| <i>Бутовая кладка:</i> | | | | |
| а) из постелистых отборных камней, обработанных в прикол, толщиной не менее одной четверти их длины при марке камня не ниже: | 1 000 | 200 | 48 | |
| | | 100 | 40 | |
| 400 | 200 | 32 | | |
| | | 100 | 25 | |
| б) из постелистого камня марки не ниже: | 1 000 | 200 | 36 | |
| | | 100 | 30 | |
| | 400 | 200 | 24 | |
| | | 100 | 20 | |

Продолжение табл. 28

| Род кладки | Марка раствора (в возрасте 28 дней) | Расчетные сопротивления $R_{пр}$ при высоте ряда кладки в мм | |
|--|-------------------------------------|--|------------|
| | | 180—250 | 500 и выше |
| 1 | 2 | 3 | 4 |
| в) из обыкновенного буттового камня марки не ниже: | | | |
| 1000 | { 200 100 | | 24 20 |
| 400 | { 200 100 | | 16 12 |

Примечания: 1. Сопротивления кладки из бетонных камней высотой ряда 250—500 мм следует принимать по интерполяции из соответствующих табличных значений, а для бутовой кладки в возрасте трех месяцев повышать на 20%.
2. При расчете на прочность элементов с площадью сечения 0,3 м² и менее расчетные сопротивления следует понижать на 20%.

тонных блоков и 1 — для кладки из природных камней.

Здесь F — площадь всего сечения;

F_c — площадь сжатой части сечения, границы которой следует определять из условия равенства нулю статического момента площади сжатой части сечения при прямоугольной эпюре напряжений относительно оси, проходящей через точку приложения сжимающей силы N .

6.6. Расчетные сопротивления бетона и кладки при местном сжатии (смятии) следует принимать по формуле

$$R_{см} = \psi_{см} R_{пр},$$

где $R_{пр}$ — расчетное сопротивление бетона или кладки осевому сжатию;

$\psi_{см} = \sqrt[3]{\frac{F}{F_{см}}}$, причем $F_{см}$ — площадь смятия, а F — расчетная площадь сечения.

Величину коэффициента $\psi_{см}$ принимают при расчете только на местную нагрузку — не более 1,5, а при расчете как на местную, так и на остальную нагрузки — не более 2. Если местная нагрузка приложена у конца стенки

на длине не более ее толщины, то величину ψ принимают не более 1,25.

Примечание. Если центр тяжести загруженной части площади $F_{см}$ не совпадает с центром тяжести площади всего сечения F , то в формулу для $\psi_{см}$ следует подставлять только часть площади F , симметричную относительно контура, ограничивающего площадь $F_{см}$.

6.7. Модули упругости (модули деформаций) E для определения усилий в статически неопределимых системах при расчетах по первому предельному состоянию принимают:

а) для бетона (бутобетона) — согласно разделу 3;

б) для кладок — $E = 1500 R_{пр} \text{ кг/см}^2$, где $R_{пр}$ — расчетное сопротивление осевому сжатию кладки.

Расчеты

6.8. Расчет бетонных и каменных конструкций следует производить по первому предельному состоянию на прочность (устойчивость формы) и устойчивость положения.

Кроме того, для внецентренно сжатых элементов следует производить проверку ограничения положения равнодействующей активных сил.

6.9. Определение усилий и изгибающих моментов в сводах каменных и бетонных мостов и труб производят как для упругого бруса.

Упругое обжатие свода нормальными силами допускается не учитывать в сводах пролетами менее 10 и 30 м при отношении стрелы свода к пролету не менее соответственно 1:5 и 1:3.

При наличии в основаниях опор арочных бетонных и каменных внешнестатически неопределимых мостов связных грунтов, а также при свайных фундаментах, не опертых на скальные грунты (породы), расчет сводов и опор производят с учетом упругости и податливости оснований.

6.10. Усилия и моменты от нагрузок, входящих только в дополнительные или особые сочетания, определяют отдельно вдоль и отдельно поперек моста и друг с другом не суммируют.

6.11. Расчет по прочности (устойчивости) центрально сжатых элементов следует производить по формуле

$$\frac{N}{\varphi F} \leq R_{пр},$$

где N — продольное нормальное к сечению усилие;

F — площадь сечения;

φ — коэффициент понижения несущей способности при сжатии, определяемый в зависимости от гибкости элемента с учетом влияния длительно-сти действия нагрузки;

$R_{пр}$ — расчетное сопротивление осевому сжатию бетона или кладки.

Примечание. При сплошном надсводном строении коэффициент φ для свода не учитывают.

6.12. Расчет на прочность (устойчивость) внецентренно сжатых элементов при малых эксцентриситетах (при $\frac{S_c}{S_0} \geq 0,8$), за исключением элементов кладки из природного камня, следует производить по формуле

$$\frac{Ne}{\varphi S_0} \leq R_{пр}.$$

Здесь e — расстояние от точки приложения нормального усилия N до менее напряженной грани сечения, измеренное по перпендикуляру к этой грани;

S_0 — статический момент всей площади F поперечного сечения относительно менее напряженной грани сечения;

S_c — статический момент площади сечения сжатой зоны бетона F_c (см. п. 6.5) относительно менее напряженной грани сечения.

6.13. Расчет на прочность (устойчивость) внецентренно сжатых элементов при больших эксцентриситетах (при $\frac{S_c}{S_0} < 0,8$), а внецентренно сжатых элементов кладки из природного камня независимо от величины эксцентриситета следует производить по формуле

$$\frac{N}{\varphi_n F_c} \leq R_n.$$

Здесь R_n — расчетное сопротивление сжатию при изгибе бетона или кладки;

$\varphi_n = \varphi$ — для бетонных элементов; $\varphi_n = \frac{\varphi + \varphi_c}{2}$ — для элементов из природного камня;

φ_c — коэффициент понижения несущей способности для части площади сечения F_c , определяемой для гибкости $\beta_c = \frac{h'}{a_c}$ или $\lambda_c = \frac{h'}{r_c}$;

a_c и r_c — высота и радиус инерции части площади сечения F_c ;

h' — высота части элемента с однозначной эпюрой изгибающего момента, равная полной высоте элемента, а при неоднозначной эпюре момента (по высоте), условно равная половине полной высоты.

6.14. Для сечений бетонных и каменных конструкций положение равнодействующей активных сил от нормативных нагрузок, характеризующее величиной эксцентриситета по отношению к радиусу ядра сечения, следует ограничивать из условия недопущения чрезмерного раскрытия и распространения трещин в бетоне.

Конструирование

6.15. Заполнение пазух сводов мостов ниже изоляции проектируют из бетона или бутовой кладки на растворе.

В железнодорожных мостах изоляцию следует устраивать непосредственно по балластному корыту при нормальной толщине балласта и засыпки.

В автодорожных и городских мостах для заполнения пазух сводов выше изоляции допускается применять сухую кладку, прогрохоченный щебень из твердых пород камня и хорошо промытый и отсортированный гравий.

6.16. В бетонных и каменных конструкциях предусматривают деформационные швы.

6.17. Поверхности бетонных и бутобетонных опор, а также кладки из естественного камня на реках с ледоходом или значительными истирающими опорами наносами следует облицовывать природным или искусственным камнем (блоками) или защищать путем устройства наружного прочного морозостойкого бетона в зависимости от значимости моста, мощности и других условий ледохода.

6.18. Кладка из бетонных блоков должна иметь достаточную перевязку. Давление от пролетных строений на блочную кладку опор распределяют через подферменные железобетонные плиты соответствующей мощности.

6.19. Подферменные плиты (оголовки) быков и устоев мостов, а также насадки свайных

опор следует устраивать армированными со сливами для стока воды и карнизами.

На подферменных плитах надлежит устраивать армированные площадки для установки опорных частей.

Размеры подферменных плит следует определять с учетом условий эксплуатации (обслуживания) моста.

7. ДЕРЕВЯННЫЕ КОНСТРУКЦИИ

Общие указания

7.1. Постоянные деревянные мосты следует применять:

на железных дорогах — балочно-эстакадного типа, как правило, заводского изготовления из пиленого леса;

на автомобильных и городских дорогах — всех схем и конструкций, предусмотренных в нормах данной главы.

Конструкция мостов должна допускать замену их капитальными сооружениями без перерыва движения.

7.2. Для конструкций мостов, изготовляемых в заводских условиях, следует предусматривать глубокую пропитку готовых элементов маслянистыми антисептиками. Для конструкций, изготовляемых на строительной площадке, допускается пропитка маслянистыми антисептиками по методу горяче-холодных ванн, а для автодорожных мостов — также водорастворимыми антисептиками.

7.3. Деревянные опоры должны быть надежно защищены от действия льда и пльвущих предметов при помощи обшивки, а также свайных кустов, плоских или шатровых ледорезов.

Материалы

7.4. Для деревянных элементов конструкций мостов следует применять сосну, ель, лиственницу, кедр, пихту, удовлетворяющие требованиям ГОСТ 9463—60* (лесоматериалы круглые хвойных пород), ГОСТ 8486—57 (пиломатериалы хвойных пород) и по качеству отвечающие дополнительным требованиям главы I-B.13-62 для элементов I категории (растянутые и изгибаемые элементы пролетных строений, мостовые брусья) и II категории (остальные элементы конструкций мостов).

Для железнодорожных мостов общей сети применение ели и пихты допускается в отдельных случаях при соответствующем обосновании.

Для изготовления мелких деталей соединений (нагели, подушки и т. п.) следует применять отборные лесоматериалы твердых лиственных пород — дуб, ясень, бук и граб, удовлетворяющие по качеству требованиям ГОСТ 9462—60* (лесоматериалы круглые лиственных пород).

7.5. Пределы прочности при изгибе и сжатии вдоль волокон чистой древесины, определяемые лабораторными испытаниями малых стандартных образцов по ГОСТ 6336—52, должны быть не ниже нормативных сопротивлений, приведенных в главе СНиП II-B.4-62.

Лабораторные испытания образцов древесины на прочность следует производить при изготовлении мостов с фермами и в других ответственных случаях.

7.6. Влажность древесины, применяемой для изготовления элементов деревянных мостов, должна быть: для бревен — не более 25%, для пиломатериалов — не более 20% и для мелких деталей соединений — не более 15%.

Примечание. Влажность древесины для свай и элементов, целиком расположенных ниже горизонта самых низких вод, не следует ограничивать.

7.7. Для расчетных металлических элементов деревянных мостов следует применять углеродистую, мартовскую горячекатаную сталь марок ВСт. 3кп или ВСт. 3пс по ГОСТ 380—60, если указанные элементы не подвергаются сварке. Для сварных элементов следует применять углеродистую мартовскую горячекатаную сталь марки ВСт. 3 по ГОСТ 380—60.

Для нерасчетных элементов допускается применение углеродистой мартовской горячекатаной стали марок Ст. 0 или Ст. 3 по ГОСТ 380—60.

Гвозди следует применять по ГОСТ 4028—48.

Расчетные характеристики материалов и соединений

7.8. Расчетные сопротивления древесины сосны приведены в табл. 29.

Таблица 29

Продолжение табл. 29

Расчетные сопротивления древесины сосны

| Вид напряженного состояния | Обозначения | Сопротивления в кг/см ² |
|--|---------------------------------|------------------------------------|
| Изгиб: | | |
| а) брусья бревна | R_H | 160 |
| б) доски | . | 140 |
| Растяжение вдоль волокон . | R_p | 100 |
| Сжатие и смятие вдоль волокон | $R_c; R_{cm}$ | 130 |
| Сжатие и смятие всей поверхности поперек волокон . | $R_{c90^\circ}; R_{cm90^\circ}$ | 18 |
| Смятие поперек волокон: | | |
| а) в лобовых врубках, шпонках и узловых подушках . | — | 32 |
| б) в опорных плоскостях конструкций | — | 23 |
| в) под шайбами при углах смятия от 90 до 60° | — | 40 |
| Скалывание (наибольшее) вдоль волокон при изгибе . . | $R_{ск}^H$ | 24 |
| Скалывание (среднее по площадке) в соединениях на врубках и шпонках, учитываемое в пределах длины не более 10 глубин врезки и двух толщин брутто элемента: | | |
| вдоль волокон | $R_{ск}$ | 16 |
| поперек | $R_{ск90^\circ}$ | 8 |

Примечания: 1. Сопротивление древесины смятию или скалыванию под углом к направлению волокон следует определять по формуле

$$R_\alpha = \frac{R_0}{1 + \left(\frac{R_0}{R_{90^\circ}} - 1 \right) \sin^2 \alpha}$$

где R_0 и R_{90° — сопротивление смятию или скалыванию при $\alpha=0^\circ$ и $\alpha=90^\circ$.

2. Расчетное сопротивление древесины смятию поперек волокон на части длины (в тех случаях, когда длина незагруженных участков составляет не менее (в см) длины площадки смятия вдоль волокон l_{cm} и не менее толщины элемента) следует определять по формуле $R_{cm90^\circ} = 18 + \frac{144}{l_{cm} + 1,2}$.

3. Для частей конструкций, расположенных под водой, в пределах переменного межвенного горизонта вод или в земле, сопротивления древесины следует умножать на коэффициент 0,9.

4. Расчетные сопротивления древесины конструкций, изготовляемых на заводах, следует повы-

шать на 10% при условии применения древесины с влажностью не более 15% и тщательного контроля прочности древесины.

5. Для изгибаемых брусев и бревен, имеющих врубки в расчетном сечении, расчетные сопротивления на изгиб следует умножать соответственно на коэффициенты 0,85 и 0,9.

6. Для стыков растянутых элементов, имеющих в расчетном сечении врезки (стыки с гребенчатыми накладками и др.), расчетные сопротивления растяжению вдоль волокон следует умножать на коэффициент 0,8.

7.9. Расчетные сопротивления древесины других пород следует принимать по п. 7.8 с умножением на коэффициенты перехода по табл. 30.

Таблица 30

Коэффициенты перехода для древесины других пород

| Наименование пород | Изгиб, сжатие, смятие, растяжение вдоль волокон | Сжатие и смятие поперек волокон | Скалывание |
|-----------------------------|---|---------------------------------|------------|
| Ель | 1 | 1 | 1 |
| Лиственница | 1,2 | 1,2 | 1 |
| Кедр сибирский | 0,9 | 0,9 | 0,9 |
| Пихта | 0,8 | 0,8 | 0,8 |
| Дуб | 1,3 | 2 | 1,3 |
| Ясень, клен, граб | 1,3 | 2 | 1,6 |
| Бук | 1,1 | 1,6 | 1,3 |

7.10. Расчетные сопротивления стальных элементов деревянных конструкций следует принимать согласно разделу 4.

7.11. Модуль упругости древесины на сжатие и растяжение вдоль волокон, а также на изгиб следует принимать независимо от пород древесины равным 85 000 кг/см², а модуль упругости стали — согласно разделу 4.

Примечание. Модуль упругости древесины при определении деформаций только от временной нагрузки принимают равным 100 000 кг/см².

7.12. Расчетная несущая способность сквозного цилиндрического нагеля приведена в табл. 31.

Таблица 31

Расчетная несущая способность сквозного цилиндрического нагеля в соединениях элементов из сосны

| 1 | 2 | Расчетная несущая способность в кг на один срез* | | |
|--|--|--|---|--|
| | | 3 | 4 | 5 |
| Симметричные соединения | а) Смятие в средних элементах | 45 cd | 45 cd | 25 cd |
| | б) Смятие в крайних элементах | 70 ad | 70 ad | 45 ad |
| Несимметричные соединения | а) Смятие во всех элементах равной толщины, а также в более толстых элементах односрезных соединений | 30 cd | 30 cd | 17 cd |
| | б) Смятие в более тонких крайних элементах | 70 ad | 70 ad | 45 ad |
| Симметричные и несимметричные соединения | Изгиб сквозного нагеля | $165d^2+2a^2$, но не более $230d^2$ | $230d^2+a^2$, но не более $370d^2$ | $40d^2+2a^2$, но не более $60d^2$ |

Здесь (в см) d — диаметр нагеля;
 c — толщина средних элементов, а также равных и более толстых элементов односрезных соединений;
 a — толщина крайних элементов, а также более тонких элементов односрезных соединений.

Расчеты

Основные расчетные положения

7.13. Усилия в элементах и соединениях конструкции допускается определять в предположении упругой работы материалов, при этом пространственную конструкцию допускается расчленять на отдельные плоские системы, а узловые соединения элементов сквозных конструкций принимать шарнирными.

Свободная длина и гибкость элементов конструкций

7.14. Свободную длину сжатого пояса следует принимать равной: в плоскости фермы — расстоянию между узлами; из плоскости фермы — расстоянию между узлами горизонтальных связей. Свободную длину сжатых раскосов из плоскости фермы следует принимать равной: в многорешетчатых фермах — удвоенному расстоянию между центрами пересече-

ния раскосов; в дощатых сплошных фермах — шестикратной ширине досок раскосов.

Свободную длину пересекающихся стержней, связанных между собой в месте пересечения, следует принимать равной:

а) в плоскости фермы — расстоянию от центра узла до точки пересечения стержней;

б) из плоскости фермы: при пересечении двух сжатых стержней — полной длине стержня; при пересечении сжатого стержня с растянутым или неработающим — уменьшенной длине в зависимости от соотношения усилий, длин и жесткостей пересекающихся стержней.

7.15. Свободную длину свай следует принимать равной: при отсутствии сроста свай — 0,8 расстояния от насадки до грунта (с учетом размыва); при наличии сроста свай, закрепленного связями, — расстоянию от насадки до сроста.

Свободную длину свай при отсутствии связей, препятствующих горизонтальному пе-

ремещению насадки, принимают равной удвоенному расстоянию от насадки до грунта с учетом размыва.

Свободную длину стоек башенных опор принимают равной расстоянию между узлами связей.

7.16. Расчетную гибкость элемента:

а) для элементов цельного сечения — в обеих плоскостях, а для стержней составных — в плоскости, нормальной к плоскости соединительных связей между ветвями, принимают равной отношению свободной длины к соответствующему радиусу инерции поперечного сечения брутто элемента;

б) для элементов составных — в плоскости соединительных связей между ветвями — принимают равной приведенной гибкости, определяемой с учетом влияния соединяющих элементов.

Расчет элементов и соединений конструкций

7.17. Расчет на прочность и устойчивость элементов деревянных конструкций следует производить по формулам сопротивления упругих материалов.

При расчете на устойчивость центрально сжатых стержней расчетную площадь поперечного сечения следует принимать: $F_{бр}$ — при ослаблении, не превышающем 25%, и $4/3 F_{нт}$ — при ослаблении более 25%.

Коэффициент φ понижения несущей способности центрально сжатых элементов следует определять по формулам:

$$\varphi = 1 - 0,8 \left(\frac{\lambda}{100} \right)^2 \quad \text{при } \lambda \leq 75;$$

$$\varphi = \frac{3100}{\lambda^2} \quad \text{при } \lambda > 75,$$

где λ — расчетная гибкость элемента.

Расчет на осевую силу N и изгибающий момент M в одной из главных плоскостей следует производить по формулам:

при растягивающей силе N

$$\frac{N}{F_{нт}} + \frac{M}{W_{расч}} \cdot \frac{R_p}{R_n} \leq R_p;$$

при сжимающей силе N

$$\frac{N}{F_{нт}} + \frac{M}{\xi W_{расч}} \cdot \frac{R_c}{R_n} \leq R_c,$$

где $F_{нт}$ — площадь сечения нетто;

$W_{расч}$ — момент сопротивления ослабленного сечения, который для составных

стержней принимают с учетом коэффициента условий работы m_2 по п. 7.18;

ξ — коэффициент, учитывающий дополнительный момент от нормальной силы N при деформации элемента.

7.18. Расчет на прочность изгибаемых составных балок на призматических продольных шпонках (колодках) следует производить с учетом коэффициента условий работы m_2 , принимаемого для балок:

| Балки | Пролетом 6 м | Пролетом 9 м и более |
|------------------------|--------------|----------------------|
| Двухъярусные | 0,85 | 0,9 |
| Трехъярусные | 0,8 | 0,85 |

7.19. Расчет на смятие и скалывание врубок и соединяемых элементов, работающих на осевые силы, следует производить без учета работы стальных креплений.

Силы трения следует учитывать, если они вызывают дополнительные напряжения. Разгружающее влияние сил трения допускается в отдельных случаях учитывать в мостах на автомобильных и городских дорогах.

Конструирование

Основные требования

7.20. Соединения следует применять простые, с минимальным количеством врубок и устраивать так, чтобы в них не скапливалась вода и было обеспечено проветривание.

Между элементами деревянных конструкций следует предусматривать зазоры не менее 4 см между брусками и не менее 2 см между бревнами. В конструкциях, не допускающих устройства зазоров, должны быть приняты дополнительные меры против загнивания.

7.21. Части деревянных конструкций должны быть надежно соединены между собой металлическими скреплениями.

7.22. Оси элементов в узлах сквозных ферм должны быть, как правило, центрированы. Конструкции узлов, стыков и других соединений должны обеспечивать равномерное распределение усилий между отдельными ветвями элементов.

7.23. Наименьшие размеры сечений элементов и деталей конструкций приведены в табл. 32.

Таблица 32
Минимальные размеры сечений элементов и деталей

| Наименование | Для мостов на дорогах | |
|--|-----------------------|---------------------------|
| | железных | автомобильных и городских |
| 1 | 2 | 3 |
| Размер большей стороны брусьев и досок в см: | | |
| основных элементов | 18 | 16 |
| связей стыковых накладок и перил | 10 | 8 |
| Толщина досок в см | 4 | 4* |
| Диаметр бревен в тонком конце в см: | | |
| основных элементов | 22 | 18** |
| накатника | — | 14 |
| Пластины в см | 18/2 | 18/2 |
| Диаметр свай в см | 22 | 22 |
| Диаметр болтов в мм: | | |
| конструктивных | 16 | 16 |
| рабочих и стяжных | 19 | 19 |
| Диаметр стальных тяжей в мм | 25 | 22 |
| Диаметр нагелей в мм: | | |
| стальных | 22 | 12 |
| дубовых | — | 16 |
| Диаметр гвоздя в мм | 3 | 3 |
| Толщина стальных накладок в мм | 8 | 8 |
| Толщина шайб в мм | 6 | 6 |

* Толщина накладок стыков сжатых поясов в торец должна быть не менее 8 см.
** Круглый лес диаметром в тонком конце менее 16 см допускается только для настила проезжей части и неотчетственных элементов сооружений (второстепенные связи, схватки и т. д.).

7.24. Гибкость элементов в конструкциях не должна превышать:

- а) для поясов, раскосов, стоек опор: сжатых — 100, растянутых — 150;
б) для связей: сжатых — 150; растянутых — 200.

7.25. Наименьшая глубина врубок и врезок в соединениях должна быть для брусьев (и окантованных бревен) не менее 2 см, а для бревен не менее 3 см.

Наибольшая (суммарная) глубина врубок и врезок должна быть:

- а) в соединениях на шпонках и колодках: для брусьев — не более $\frac{1}{5}$ толщины бруса; для бревен — не более $\frac{1}{4}$ толщины бревна;
б) в соединениях на врубках: в опорных узлах — $\frac{1}{3}$ толщины элемента, а в промежуточ-

ных узлах сквозных ферм — $\frac{1}{4}$ толщины элемента.

7.26. Соединения элементов на врубках следует осуществлять, как правило, в виде лобовых врубок с одним зубом или непосредственного лобового упора примыкающих сжатых элементов.

7.27. Деревянные призматические шпонки (колодки) допускается применять только продольные или наклонные, волокна которых параллельны или близки к направлению сдвигающей силы.

7.28. Жесткость и устойчивость свайных и рамных опор в поперечном направлении должны быть обеспечены постановкой наклонных свай, стоек или укосин, а также горизонтальных и диагональных схваток.

При высоте опоры от грунта или дна водостока (с учетом размыва) до насадки более 2 м связи надлежит устраивать на всю высоту опоры.

7.29. В местах сроста свай должны быть поставлены связи, если сросты не заглублены в грунт ниже отметки дна с учетом размыва.

8. ОСНОВАНИЯ И ФУНДАМЕНТЫ

Номенклатура и характеристики грунтов

8.1. Номенклатуру грунтов следует принимать в соответствии с главой СНиП II-Б.1-62.

8.2. Значения физико-механических характеристик грунтов (угол внутреннего трения φ , объемный вес γ , сцепление c , модуль деформаций E и др.) следует определять на основании данных инженерно-геологических изысканий лабораторными и полевыми исследованиями с учетом природного состояния грунта и возможных его последующих изменений при строительстве и эксплуатации сооружений.

Средние нормативные значения физико-механических характеристик грунтов, приведенные в главе II-Б.1-62, допускается принимать для расчетов фундаментов мелкого заложения в внешне статически неопределимых системах.

При типовом проектировании значения физико-механических характеристик следует устанавливать в задании на проектирование.

Расчетные сопротивления грунтовых оснований

8.3. Расчетные сопротивления грунтовых оснований при проектировании следует определять по физико-механическим характеристикам грунтов с учетом геологических и гидрогеологических условий: соответствующие ука-

зания по определению расчетных сопротивлений скальных грунтов (пород) приведены в п. 8.4.

Расчетную несущую способность (по грунту) забивных свай следует принимать в соответствии с главой СНиП II-Б.5-62, а свай-оболочек, камуфлетных, буровых и винтовых свай, колодцев-оболочек, опускаемых колодцев и кессонов — в зависимости от сопротивления по подошве и сил трения по боковой поверхности (стволу) с учетом конструкции фундамента и условий его возведения.

При наличии слоя воды над пластом грунтов, являющихся водоупором в основании фундамента, расчетные сопротивления этих грунтов должны быть увеличены на $0,1 H_1$ в $кг/см^2$ (где H_1 — глубина воды в м от межвенного уровня до водоупорного пласта).

При сложных гидрогеологических условиях постройки опор следует определить в проекте необходимость и объем статических испытаний свай и грунтов.

Примечание. Использование условных расчетных сопротивлений, определяемых по номенклатуре грунтов, допускается для малых мостов и труб, а также в случаях, для которых методы определения расчетных сопротивлений по физико-механическим характеристикам грунтов еще не апробированы.

8.4. Расчетное сопротивление осевому сжатию скальных грунтов (пород) в основаниях следует определять по формуле

$$R = mkR_{сж},$$

где $R_{сж}$ — предел прочности (средний) на одноосное сжатие образцов, испытанных в водонасыщенном состоянии;

k — коэффициент однородности грунта по пределу прочности на одноосное сжатие;

$m > 1$ — коэффициент условий работы.

Примечание. При наличии в основании сильно трещиноватых или выветрившихся (рухляк), а также неводостойких скальных грунтов (пород) вопрос об их использовании в качестве оснований и назначения величины расчетного сопротивления следует решать для каждого отдельного случая с учетом результатов дополнительных испытаний грунтов штампами.

8.5. Расчетное сопротивление у края подошвы внецентренно нагруженного фундамента следует принимать равным $1,2R$ при скальных грунтах, а при нескальных грунтах — только при дополнительных и особых сочетаниях нагрузок (R — расчетное сопротивление осевому сжатию).

Расчеты

8.6. Расчеты грунтовых оснований и фундаментов мостов и труб следует производить:

1) по первому предельному состоянию:

а) по прочности и устойчивости формы конструкций фундамента (по материалу) согласно разделам 3—7*;

б) по прочности (устойчивости) грунтовых оснований фундаментов, а также по несущей способности свай, оболочек, колодцев и кессонов по грунту;

в) по устойчивости положения фундаментов (против опрокидывания и скольжения) согласно разделу 1;

2) по второму предельному состоянию (деформациям) оснований с расчетом осадок и проверкой положения равнодействующей активных сил.

Примечание. Для малых и средних мостов внешне статически определяемых систем расчеты осадок опор допускается не производить.

8.7. Усилия и моменты от нагрузок и воздействий, входящих только в дополнительные сочетания, следует определять отдельно вдоль и отдельно поперек моста и при определении давлений на грунт не суммировать друг с другом.

Для фундаментов опускаемых систем силы трения учитываются в пределах вертикальных граней фундамента, считая от подошвы до первого снизу обреза.

Фундаменты устоев мостов следует рассчитывать с учетом влияния веса примыкающей подходной насыпи.

8.8. Свайные фундаменты мостовых опор в зависимости от положения подошвы плиты по отношению к поверхности грунта и от свойств окружающего грунта допускается проектировать как низкие или высокие ростверки.

8.9. Если ниже подошвы фундамента залегает слой более слабого грунта, то следует дополнительно проверить давление по этому подстилающему слою.

8.10. Расчет фундаментов опускаемых систем, а также фундаментов, погружаемых с сохранением естественной плотности окружающего грунтового тела, следует производить с учетом заделки в грунте.

Заделку следует учитывать от отметки разрыва грунта у данной опоры при расчетном расходе воды.

* А также по трещиностойкости железобетонных элементов фундаментов по третьему предельному состоянию согласно разделу 3.

8.11. Расчет устойчивости положения массивных фундаментов опор против скольжения (плоский сдвиг) следует производить согласно указаниям раздела I при следующих значениях коэффициентов трения кладки по грунту ψ :

для глин и скальных грунтов с омыливающейся поверхностью (глинистые известняки, сланцы и т. п.)

| | |
|---|------|
| влажной | 0,25 |
| то же, сухой | 0,3 |
| для суглинков и супесей | 0,3 |
| для песков | 0,4 |
| для гравийных и галечниковых грунтов | 0,5 |
| для скальных грунтов (пород) с неомыливающейся поверхностью | 0,6 |

При применении специальных конструктивных решений для увеличения сопротивления фундамента скольжению (устройство зубца фундамента, удерживающего анкера и т. п.) помимо сил трения допускается учитывать сопротивление грунта, обусловленное этими конструкциями.

8.12. Для оснований массивных фундаментов опор, рассчитываемых без учета заделки в грунте, положение равнодействующей, характеризующее относительным эксцентриситетом, должно быть ограничено такими величинами, чтобы с учетом характера нагрузки, конструкции сооружения и свойств грунта в основании не происходило недопустимого крена опоры, при котором могли бы возникнуть затруднения нормальной эксплуатации.

8.13. Расчет осадок и смещений мостовых опор в соответствии с требованиями раздела I следует производить по давлениям на грунт от нормативных нагрузок.

Горизонтальные смещения верха опор на высоких и низких ростверках следует определять с учетом деформации свай, оболочек и т. п.

При расчете осадок допускается:

а) распределение напряжений в толще оснований принимать по теории однородного изотропного линейно-деформируемого полупространства при условии, что зоны пластической деформации грунта под подошвой фундаментов могут иметь только ограниченное развитие;

б) деформации отдельных слоев неоднородного основания определять по норматив-

ным давлениям и модулям деформаций, установленным для каждого слоя.

8.14. Полные осадки свайных фундаментов опор мостов допускается принимать равными осадке одиночной сваи или сваи-оболочки по данным статических испытаний их в тех же грунтах при соблюдении одного из следующих условий:

а) сваи или сваи-оболочки работают как стойки;

б) расстояние между осями свай или свай-оболочек в плоскости нижних концов более шестикратной толщины ствола.

Расчет осадок в остальных случаях следует выполнять в соответствии с п. 8.13.

8.15. Осадку оснований под трубами следует принимать равной осадке основания насыпи за вычетом осадки поверхностного слоя, заменяемого фундаментом или подушкой.

Заложение, форма и размеры фундаментов

8.16. Глубину заложения фундаментов мостовых опор и водопропускных труб следует назначать на основании результатов расчета грунтовых оснований с учетом:

а) геологических и гидрогеологических условий места расположения сооружения;

б) глубины промерзания и способности грунтов основания к пучению при промерзании;

в) взаимовлияния фундаментов соседних сооружений и закладываемого фундамента сооружения;

г) условий размыва грунтов оснований.

8.17. Для массивных фундаментов мостовых опор на непучинистых гравелистых и крупнопесчаных грунтах глубину заложения следует назначать независимо от промерзания грунта, а на прочих грунтах подошву фундамента или подошву плиты низкого ростверка располагать не менее чем на 0,25 м ниже расчетной глубины промерзания.

Во все грунты (кроме скальных) массивные фундаменты опор следует заглублять при отсутствии размыва не менее чем на 1 м от дневной поверхности грунта или дна водотока.

В скальные грунты фундаменты следует заглублять до отметки, определяемой согласно расчету с запасом, зависящим от степени трещиноватости породы.

Глубина погружения свай в грунт должна быть не менее 4 м, считая от линии размыва.

8.18. Глубину заложения подошвы плиты высокого свайного ростверка следует назначать:

а) в крупнообломочных, а также крупных и средних песчаных грунтах — на любом уровне независимо от глубины промерзания, при условии простираания толщи указанных грунтов ниже глубины промерзания и отсутствия при промерзании напорных грунтовых вод;

б) в глинистых и суглинистых, а также мелких и пылеватых песчаных грунтах — вне пределов (выше или ниже) глубины промерзания с запасом не менее 0,25 м;

в) в русле реки — на любом уровне (в том числе выше дна русла реки) при отсутствии промерзания воды до дна, но не менее чем на $l + 0,25$ м ниже уровня низкого ледостава, где l — толщина льда в м;

г) при наличии ледохода, карчехода или истирающих кладку наносов — с таким расчетом, чтобы сваи не были подвержены их действию.

8.19. Расчетную глубину промерзания принимают равной средней из ежегодных максимальных глубин сезонного промерзания грунтов по данным многолетних (не менее 10 лет) наблюдений за фактическим промерзанием грунтов под открытой, оголенной от снега поверхностью в районе строительства, а при отсутствии данных наблюдений — на основе теплотехнических расчетов с учетом указания главы СНиП II-А.6-62.

8.20. Фундаменты опор мостов при возможности размыва грунта должны быть заглублены (считая от отметки грунта после размыва у данной опоры при расчетном и наибольшем расходе воды) с учетом величины погрешности, возможной при определении глубины размыва у данной опоры, и с учетом глубины заделки в грунт, необходимой по условиям обеспечения устойчивости опоры.

8.21. Деревянные сваи фундаментов капитальных мостов и труб должны быть срезаны ниже самого низкого горизонта воды не менее чем на 50 см.

8.22. Верхние концы свай и оболочек должны быть надежно заделаны в плиту ростверка (выше слоя бетона, уложенного подводным способом) или в железобетонную насадку (ригель).

8.23. Сваи и сваи-оболочки следует размещать в рядовом или шахматном порядке. Расстояние между осями забивных свай должно быть не менее трех толщин свай в плоскости острия свай и не менее 1,5 толщины в плоскости подошвы плиты ростверка.

Расстояние от края плиты ростверка до ближайшей грани сваи или сваи-оболочки должно быть не менее 25 см. Для колодезев-оболочек допускается устройство плиты ростверка без свеса.

8.24. При необходимости устройства уступов фундамента размеры их должны быть обоснованы расчетом, а линия уступов или наклон граней, как правило, не должны отклоняться от вертикали на угол более 30° .

Наклон боковых граней или отношение суммарного вылета уступов фундамента на опускном колоде или кессоне к глубине его заложения не должны превышать 20 : 1.

Для фундаментов, сооружаемых в постоянном шпунтовом ограждении, следует предусматривать меры по засыпке и уплотнению грунта в пазухах котлована.

8.25. На обресе фундамента при необходимости его устройства и расположения в пределах колебания уровней воды и льда следует устраивать фаску не менее $0,5 \times 0,5$ м, а фундаменту придавать обтекаемую форму.

8.26. Звенья труб замкнутого поперечного сечения следует укладывать на фундаменты или грунтовые подушки, в зависимости от грунтовых условий.

Под звеньями труб незамкнутого поперечного сечения во всех случаях следует устраивать фундаменты — сплошные или отдельные, в зависимости от общей конструкции трубы.

8.27. Оголовки труб всех типов следует устраивать, как правило, на фундаментах.

Конусные оголовочные звенья замкнутого поперечного сечения для бесфундаментных труб при скальных, крупнообломочных, гравелистых и крупнопесчаных грунтах в основании допускается проектировать без фундаментов.

При отсутствии фундаментов следует предусматривать устройство противофильтрационных экранов.

8.28. Глубину заложения фундаментов труб следует назначать:

а) для средних звеньев при отверстии одного очка до 2 м — независимо от глубины промерзания;

б) для оголовков и крайних звеньев при скальных, крупнообломочных, гравелистых и крупнопесчаных грунтах оснований — независимо от глубины промерзания, а при всех прочих грунтах на 0,25 м ниже глубины промерзания основания.

ПРИЛОЖЕНИЕ I

Продолжение

**ГЛАВЫ «СТРОИТЕЛЬНЫХ НОРМ И ПРАВИЛ»,
ПОДЛЕЖАЩИЕ УЧЕТУ ПРИ ПРОЕКТИРОВАНИИ
МОСТОВ И ТРУБ**

| Шифр глав СНиП | Наименование глав СНиП |
|-------------------|--|
| I-Б.3-62 | Фундаменты и опоры из свай и цилиндрических оболочек. Сборные конструкции |
| I-В.3-62 | Бетоны на неорганических вяжущих и заполнителях |
| I-В.4-62 | Арматура для железобетонных конструкций |
| I-В.5-62 | Железобетонные изделия. Общие указания |
| I-В.8-62 | Материалы и изделия из природного камня |
| I-В.12-62 | Металлы и металлические изделия |
| I-В.13-62 | Лесные материалы, изделия и конструкции из древесины |
| I-В.28-62 | Материалы для защиты деревянных конструкций от гниения, поражения древооточками и возгорания |
| II-А.1-62 | Нормы строительного проектирования. Общая часть |
| II-А.2-62 | Буквенные обозначения |
| II-А.3-62 | Классификация зданий и сооружений. Основные положения проектирования |
| II-А.4-62 | Единая модульная система. Основные положения проектирования |
| II-А.5-62 | Противопожарные требования. Основные положения проектирования |
| II-А.6-62 | Строительные климатология и геофизика. Основные положения проектирования |
| II-А.10-62 | Строительные конструкции и основания. Основные положения проектирования |
| II-А.12-62 | Строительство в сейсмических районах. Нормы проектирования |
| II-Б.1-62 | Основания зданий и сооружений. Нормы проектирования |
| II-Б.2-62 | Основания и фундаменты зданий и сооружений на просадочных грунтах. Нормы проектирования |
| II-Б.5-62 | Свайные фундаменты из забивных свай. Нормы проектирования |

| Шифр глав СНиП | Наименование глав СНиП |
|-------------------|--|
| II-В.1-62 | Бетонные и железобетонные конструкции. Нормы проектирования |
| II-В.2-62 | Каменные и армокаменные конструкции. Нормы проектирования |
| II-В.3-62 | Стальные конструкции. Нормы проектирования |
| II-В.4-62 | Деревянные конструкции. Нормы проектирования |
| II-Д.1-62 | Железные дороги колен 1524 мм общей сети. Нормы проектирования |
| II-Д.2-62 | Железные дороги колен 1524 мм промышленных предприятий. Нормы проектирования |
| II-Д.4-62 | Трамвайные пути. Нормы проектирования |
| II-Д.5-62 | Автомобильные дороги общей сети. Нормы проектирования |
| II-Д.6-62 | Автомобильные дороги промышленных предприятий. Нормы проектирования |
| III-Б.6-62 | Фундаменты и опоры из свай и оболочек. Шпунтовые ограждения. Правила производства и приемки работ |
| III-Б.7-62 | Опускные колодцы и кессоны. Правила производства и приемки работ |
| III-В.1-62 | Бетонные и железобетонные конструкции монолитные. Общие правила производства и приемки работ |
| III-В.2-62 | Бетонные и железобетонные конструкции монолитные. Специальные правила производства и приемки работ |
| III-В.3-62 | Бетонные и железобетонные конструкции сборные. Правила производства и приемки монтажных работ |
| III-В.5-62 | Металлические конструкции. Правила изготовления, монтажа и приемки |
| III-Д.2-62 | Мосты и трубы. Правила организации строительства, производства работ и приемки в эксплуатацию |

Примечание. Указания глав, относящиеся непосредственно к мостам и трубам, являются обязательными.

ПРИЛОЖЕНИЕ 2

(к п. 1.13)

**ВЕРТИКАЛЬНЫЕ И ГОРИЗОНТАЛЬНЫЕ
РАССТОЯНИЯ ДЛЯ КОНСТРУКЦИЙ МОСТОВ
НА ЖЕЛЕЗНЫХ ДОРОГАХ ОБЩЕЙ СЕТИ**

1. Высоту от уровня верха головки рельса до низа конструкций новых сооружений, расположенных над электрифицируемыми железнодорожными путями или над путями, электрификация которых не исключена в последующем, следует принимать не менее:

- а) для расположенных на перегонах и пассажирских остановочных пунктах пешеходных мостов и путепроводов шириной не более 5 м (в нижней части конструкции) — 6300 мм;
- б) то же, при ширине их более 5 м — 6500 мм;
- в) для расположенных над путями станций, разъездов и обгонных пешеходных мостов и путепроводов шириной не более 5 м — 6800 мм;
- г) то же, при ширине их более 5 м — 7000 мм.

2. Пролетные строения с ездой понизу следует проектировать с учетом обеспечения высоты от уровня верха головки рельсов до низа конструкции не менее 6500 мм (в порталах 6300 мм).

3. Для существующих сооружений в тех случаях, когда применение норм, указанных в пп. 1 и 2, вызывает дорогостоящие работы по переустройству, при соответствующем обосновании в проекте допускается уменьшение указанных расстояний до минимально допускаемых норм, предусмотренных ГОСТ 9238—59.

При сооружении пешеходных мостов на линиях, перевод которых на электрическую тягу в ближайшие 10—15 лет не предвидится, высоту от головки рельса до низа конструкции допускается уменьшать до 5550 мм.

4. Горизонтальные расстояния между осями путей, а также от оси пути должны удовлетворять требованиям габарита, причем для пролетных строений, расположенных на кривой, необходимо учитывать уширения в кривой, а также и величину отклонения проектной оси пути от оси пролетного строения.

5. Горизонтальные расстояния от внутренней грани опор путепроводов и пешеходных мостов до оси пути должны быть не менее 3100 мм.

В сильно снегозаносимых выемках (кроме скальных) и на выходах из них (на длине 100 м) указанное расстояние должно быть не менее 5700 мм.

3. Габариты мостов на автомобильных дорогах и в городах обозначаются буквой Г и числом, соответствующим ширине проезжей части на мосту в метрах.

На автомобильных дорогах с разделительной полосой к величине габарита следует добавлять ширину разделительной полосы, обозначаемую буквой С.

При тротуарах, примыкающих к проезду, При раздельном размещении тротуаров

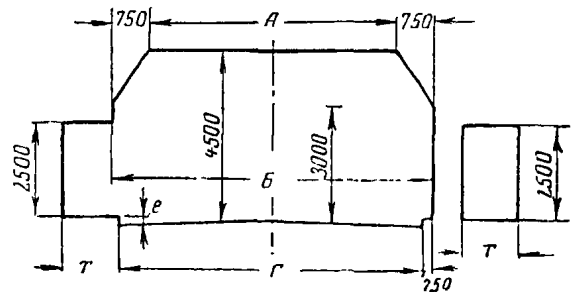


Рис. 1. Габарит приближения конструкций автодорожных и городских мостов — без разделительной полосы

Схемы габаритов мостов без разделительной полосы и с разделительной полосой приведены на рис. 1 и 2.

| Габариты мостов | Расстояние в свету в мм между | | |
|-----------------|-------------------------------|-----------------------------------|-----------------------------------|
| | бордюрами Г | элементами конструкций на высоте | |
| | | 3000 мм от верха проезжей части Б | 4500 мм от верха проезжей части А |
| Г-9+С+9 | 2×9000 | 9 500 | 8 000 |
| Г-8+С+8 | 2×8000 | 8 500 | 7 000 |
| Г-21 | 21 000 | 21 500 | 20 000 |
| Г-14 | 14 000 | 14 500 | 13 000 |
| Г-10,5 | 10 500 | 11 000 | 9 500 |
| Г-9 | 9 000 | 9 500 | 8 000 |
| Г-8 | 8 000 | 8 500 | 7 000 |
| Г-7 | 7 000 | 7 500 | 6 000 |
| Г-6 | 6 000 | 6 500 | 5 000 |
| Г-4,5 | 4 500 | 5 000 | 3 500 |

Примечания: 1. При значительной интенсивности движения для городских мостов при соответствующем обосновании допускается принимать увеличенные габариты, ширина которых назначается кратной 7000 мм.

2. На мостах общей сети, когда устройство разделительной полосы сопряжено с большими материальными затратами, допускается величину разделительной полосы С уменьшать до целесообразных размеров, но не менее 1200 мм. На мостах дорог промышленных предприятий разделительную полосу допускается не устраивать.

3. На дорогах общей сети габарит Г-6 следует применять только при проектировании деревянных мостов, а габарит Г-4,5 — только в исключительных случаях на дорогах в горной местности при ширине проезжей части дороги не более 4500 мм.

ПРИЛОЖЕНИЕ 3

**ГАБАРИТЫ ПРИБЛИЖЕНИЯ КОНСТРУКЦИИ
МОСТОВ НА АВТОМОБИЛЬНЫХ ДОРОГАХ
И В ГОРОДАХ**

1. Настоящие габариты приближений конструкций распространяются на вновь строящиеся и переустраиваемые мосты на автомобильных дорогах и в городах.

2. Габаритом приближения конструкций называется предельное поперечное перпендикулярное оси проезжей части очертание, внутрь которого не могут заходить никакие элементы конструкций моста или расположенных на нем устройств

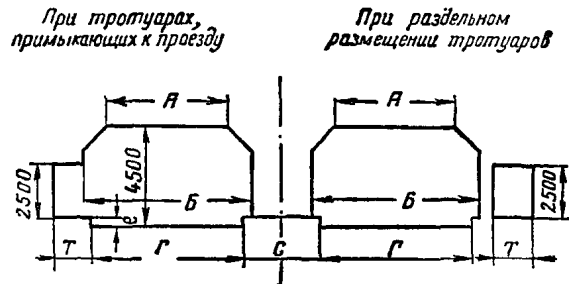


Рис. 2. Габарит приближения конструкций автомобильных и городских мостов — с разделительной полосой

Основные размеры габаритов мостов на автомобильных дорогах и в городах приведены в таблице.

Нормальную высоту бортового камня (бордюра) следует принимать $e=300$ мм.

4. Габариты мостов на автомобильных дорогах и в городах следует назначать по таблице в зависимости от категории дороги или улицы с учетом перспективы, вида транспорта, интенсивности движения, длины моста, расположения его в профиле и плане и других местных условий.

5. В случаях, когда малый мост является прямым продолжением улицы, ширину проезжей части на мосту допускается принимать равной ширине проезжей части улицы.

Минимальным габаритом городских мостов при наличии трамвайного движения является Г-14, при этом под два трамвайных пути отведена полоса шириной 7000 мм, размещаемая либо по оси проезжей части, либо непосредственно у бортового камня (бордюра).

6. Ширину тротуаров T следует назначать кратной 750 мм в зависимости от интенсивности пешеходного движения.

Пропускную способность одной полосы тротуара следует принимать 1000 пешеходов в 1 ч.

Ширину однополосных тротуаров, примыкающих к проезду, следует принимать равной 1000 мм (750 мм + защитная полоса 250 мм).

При полном отсутствии пешеходного движения допускается заменять тротуар защитной полосой шириной 250 мм.

Для городских мостов с габаритом Г-10,5 включительно минимальную ширину тротуаров следует принимать 1500 мм, при больших габаритах — 2250 мм.

7. Ширину подмостовых габаритов тепловодов и пешеходных мостов следует принимать:

а) над автомобильными дорогами — равными, как правило, ширине земляного полотна пересекаемой дороги;

б) над городскими улицами — с учетом их ширины и категории.

8. Габариты мостов, расположенных на кривых участках дороги, следует принимать по таблице с уширением, величину которого в каждом отдельном случае следует устанавливать расчетом.

СО Д Е Р Ж А Н И Е

| | Стр |
|---|-----|
| 1 Основные положения | 3 |
| Общие указания | — |
| Расположение мостов и труб | 4 |
| Основные требования к конструкции | — |
| Габариты | 5 |
| Указания по расчету мостов и труб на воздействие водного потока | 6 |
| Общие указания по расчету несущих конструкций и оснований сооружений на силовые воздействия | 8 |
| Устойчивость положения конструкций | 9 |
| Жесткость, осадки и стронтельные подъемы | 10 |
| Верхнее строение пути на железнодорожных мостах | 11 |
| Покрытие проезжей части на автодорожных и городских мостах | 12 |
| Сопряжение мостов с подходами | — |
| Отвод воды и гидронизоляция | 13 |
| Эксплуатационные устройства | 14 |
| 2. Нагрузки и их коэффициенты | 15 |
| Сочетания нагрузок | — |
| Постоянные нагрузки и воздействия | 16 |
| Временные подвижные нагрузки и их воздействия | 17 |
| Прочие временные нагрузки и воздействия | 21 |
| 3 Железобетонные конструкции | 23 |
| Общие положения | — |
| Материалы | — |
| Расчетные характеристики материалов | 24 |
| Расчеты | 27 |
| Основные положения | — |
| Расчеты по первому предельному состоянию | 29 |
| Расчеты по второму предельному состоянию | 32 |
| Расчеты по третьему предельному состоянию | 33 |
| Конструирование | — |
| Общие требования | — |
| Конструкции из обычного железобетона | 34 |
| Конструкции из предварительно напряженного железобетона | 35 |
| 4 Стальные конструкции | 36 |
| Материалы | — |
| Расчетные характеристики материалов и соединений | 37 |
| Расчеты | 38 |
| Определение усилий и моментов | — |
| Свободная длина и гибкость элементов конструкций | 39 |
| Расчет элементов конструкций | 40 |
| Расчет стыков и соединений | 41 |
| Расчет соединительных планок, перфорированных листов и соединительных решеток | — |
| Конструирование | 42 |
| 5 Стальные конструкции, объединенные с железобетонной плитой | 45 |
| Общие положения | — |
| Расчеты | — |
| Конструирование | 47 |
| 6 Бетонные и каменные конструкции | 48 |
| Материалы | — |
| Расчетные характеристики бетона и кладки | 49 |
| Расчеты | 50 |
| Конструирование | 51 |

| | Стр. |
|---|------|
| 7. Деревянные конструкции | 52 |
| Общие указания | 52 |
| Материалы | — |
| Расчетные характеристики материалов и соединений | — |
| Расчеты | 54 |
| Конструирование | 55 |
| 8. Основания и фундаменты | 56 |
| Номенклатура и характеристики грунтов | — |
| Расчетные сопротивления грунтовых оснований | — |
| Расчеты | 57 |
| Заложение, форма и размеры фундаментов | 58 |
| Приложения | |
| 1. Главы «Строительных норм и правил» подлежащие учету при проектировании мостов и труб | 60 |
| 2. Вертикальные и горизонтальные расстояния для конструкций мостов на железных дорогах общей сети | 61 |
| 3. Габариты приближения конструкций мостов на автомобильных дорогах и в городах | — |

/ о с с т р о й и з д а т

Москва, Третьяковский проезд, д. 1

* * *

Редактор издательства *В. В. Петрова*
Технический редактор *Э. С. Мочалина*

Сдано в набор 25/II 1963 г. Подписано к печати 30/V 1963 г.
Бумага 84x108^{1/16} д. л.—2,0 бум. л.—6,56 усл. печ. л. (6,8 уч.-изд. л.)
Тираж 45000 экз. Изд. № XII-7702 Зак № 821 Цена 34 к.

Типография № 1 Государственного издательства литературы
по строительству, архитектуре и строительным материалам
г. Владимир

ОПЕЧАТКИ

| Страница | Колонка, строка | Напечатано | Следует читать |
|----------|---|---------------------|---|
| 10 | Колонка справа, 5-я строка сверху | $<$ | $< \psi$ |
| 16 | Табл. 6, 1-я графа справа, 3-я строка снизу | $+ \mu$ | $(1 + \mu)$ |
| 19 | Колонка слева, 5-я строка сверху | НК-80 не учитывают. | НК-80 не учитывают, а при расчетах по третьему предельному состоянию, при основных сочетаниях, принимают с коэффициентом 0,8. |
| 19 | Колонка слева, 13-я строка сверху | $\Sigma C 14,$ | $\Sigma C 14,$ |
| 20 | Колонка справа, 12-я строка сверху | $(1 + \mu$ | $(1 + \mu)$ |
| 29 | Колонка справа, 7-я строка снизу | A'_n | A_n |
| 30 | Колонка слева, 8-я строка снизу | σ_n | σ'_n |
| 30 | Колонка справа, 13-я строка снизу | σ_c | σ'_c |
| 31 | Колонка справа, 2-я строка снизу | $S^n + R^a$ | $S_n + R_a$ |
| 50 | Колонка слева, 8-я строка снизу | $\psi_{cm} -$ | $\psi_{cm} =$ |

Поправка в СНиП П-Д.7-62 и СН 200-62

Госстрой СССР принял решение внести поправку в СНиП П-Д.7-62 "Мосты и трубы". Нормы проектирования" и соответственно в "Технические условия проектирования железнодорожных, автодорожных и городских мостов и труб" (СН 200-62). Согласно этой поправке допускается в виде исключения для строящихся путепроводных пересечений автомобильных дорог I-III категорий общей сети СССР с интенсивным движением транспорта (в том числе и городского электротранспорта) увеличить габарит автодорожных путепроводов до 5 м. В частности, это следует предусматривать при проектировании и строительстве новых автомобильных дорог и общегородских магистральных улиц. Однако нет оснований распространять высоту габарита 5 м на все автомобильные дороги и улицы.

Источник - ЕСТ № 9, 64 г., стр. 20

К ГЛАВЕ II-Д.7-62

К п. 1.2. После слов «государственные стандарты» следует читать: «требования, предъявляемые к конструкциям, предназначенным для эксплуатации в условиях низких температур.» — и далее по тексту.

К п. 1.25. Добавлен второй абзац в следующей редакции:

«В расчетах учитывают совместную работу всех элементов сооружения. Степень точности расчета следует устанавливать в зависимости от значимости и массовости проектируемого сооружения».

К п. 1.35. В объяснении ϕ изъяты слова: «принимаемый согласно разделу 6».

К п. 1.61. Последний абзац подпункта *в* изложен в новой редакции:

«Крутизну и устойчивость откосов конусов высотой свыше 12 м следует определять расчетом и назначать ее (на высоту ниже 12 м, считая от бровки насыпи) не менее 1 : 1,75.»

К п. 2.3. Исключены слова «а также расчеты по второму предельному состоянию».

К п. 2.4. Исключены слова «согласно табл. 6».

К п. 2.7. В формуле для горизонтального давления ϵ_p величина H заменена на H' ; после этого

следует читать: «где H и H' — приведенные высоты слоев грунта до расчетных сечений».

Окончание объяснения C (после слов «ширина трубы») изложено в новой редакции: «тип фундамента, характеристик грунтов засыпки основания».

К п. 2.18. В подпункте *а* исключены слова «но не более 0,15 k »; в подпункте *б* вместо «но не более 0,1 k » следует читать: «но в обоих случаях не более 0,15 k ».

К п. 2.21. В первой-второй строках сверху исключено слово «вертикальную».

Нормативная временная нагрузка тротуаров и пешеходных мостов дополнена подпунктом *в*:

«в) для перил городских мостов — 100».

После этого подпункта исключено слово «нормативные».

В конце пункта добавлен абзац:

«Кроме того, учитывают вес тележек смотровых приспособлений, если они имеются».

К п. 2.22. В подпункте 2а исключены слова «определяемой как сумма длин загружаемых участков».

К п. 3.2. Первый абзац пункта изложен в новой редакции:

«Элементы следует проектировать в соответствии с указаниями настоящего раздела, если всю или часть растянутой и сжатой арматуры (напрягаемой и ненапрягаемой) учитывают при расчете на прочность и трещиностойкость, а конструкция элемента соответствует указаниям пп. 3.69—3.100. Если эти требования не выполняются, то элемент следует проектировать как бетонный по указаниям, изложенным в разделе 6».

К п. 3.8. В подпункте 2б слова «предел прочности» заменены на «временное сопротивление».

В подпункте 2в слова «(предел прочности или текучести)» заменены на «(временное сопротивление)».

Добавлено примечание в следующей редакции: «Примечание. При расчетной температуре эксплуатации ниже -30°C следует применять арматуру из сталей, удовлетворяющих дополнительным требованиям».

К п. 3.7. Исключено следующее требование к пределу выносливости арматуры: «при $\rho=0,1$ — не менее $0,9 R_n^a$, а ...».

К п. 3.8. В табл. 11, п. 9, исключены слова «на уровне нейтральной оси».

Вместо примечания 3 даны примечания 3 и 4 в следующей редакции:

3. Для главных напряжений и зоны швов составных элементов вводят коэффициенты условий работы.

4. Значения расчетных сопротивлений для А и Б следует принимать в зависимости от условий приготовления бетона и изготовления конструкций».

К п. 3.10. В табл. 13 изменены правые части номеров государственных стандартов: вместо «ГОСТ 7348—55» указан «ГОСТ 7348—63» и вместо «ГОСТ 6480—57» приведен «ГОСТ 8480—63». Исходя из требований действующего ГОСТ 8480—63 приняты следующие расчетные сопротивления $R_{н2}$ для проволоки стальной холодноотянутой периодического профиля: 10 400; 9800; 9200; 8600; 8000. Значение расчетного сопротивления $R_{н2}$ 6900 кг/см² для диаметра 8 мм исключено.

К п. 3.11. Исключены слова «и по главным напряжениям».

Окончание пункта следует читать в новой редакции: «... для коматов и отгибов» следует принимать с коэффициентами соответственно m_{ax} и $m_{xb}=0,8$ и m_{ax} и $m_{xb}=0,7$ ».

К п. 3.19. В последней графе табл. 20 величина 0,75 заменена на 0,77 (в трех строках).

К п. 3.22. Слова «продольных и поперечных» заменены на «продольных, поперечных и наклонных».

Окончание пункта (после слов «наличия предварительного напряжения») изложено в новой редакции: «от стадии и условий работы, а также назначения данного элемента конструкции в целом».

К п. 3.25. Исключены слова «следует учитывать»; в конце пункта добавлено: «допускается учитывать приближенно».

К п. 3.27. После слов «по предварительно заданным размерам» следует читать: «сечений с учетом влияния предварительного напряжения» — и далее по тексту.

К п. 3.28. Слово «проявившихся» заменено словами «которые могут проявиться».

К п. 3.30. Во 2—3-й строках сверху исключено слово «прочности».

К п. 3.32. Начало пункта следует читать в новой редакции:

«3.32. Высота сжатой зоны бетона при расчете на прочность внецентренно нагруженных, сжатых или растянутых элементов...» — и далее по тексту

К п. 3.34. После слова «изгибаемых» добавлено «и внецентренно нагруженных».

К п. 3.35. Начало пункта следует читать в новой редакции:

«3.35. При расчетах на прочность расчетное сопротивление в зоне сжатого бетона R_c следует принимать...» — и далее по тексту.

Последняя фраза пункта исключена.

К пп. 3.42—3.60. В подзаголовке («Расчеты по первому предельному состоянию») поставлена звездочка — знак сноски. Добавлена сноска:

* Для конструкций из обычного железобетона величины в формулах, относящиеся к напрягаемой арматуре, не учитываются».

К п. 3.44. В первой формуле « $R_d F'_a$ » следует заменить на « $R_{dc} F'_a$ ».

Во второй формуле « $R_n S_{6N}$ » надо заменить на « $R_c S_{6N}$ » и « $R_d F'_a e'_a$ » на « $R_{dc} F'_a e'_a$ ».

В объяснениях формульных элементов вместо « R'_n » следует читать « R_{nc} »; « R'_n » надо заменить на « R_{ac} и R_{nc} — расчетные сопротивления ненапрягаемой и напрягаемой арматуры на сжатие».

В конце объяснений формульных элементов вложена расшифровка:

« R_c — расчетное сопротивление бетона к сжатию по п. 3.35».

К п. 3.45. В формулах « R_n » следует заменить на « R_c » (в двух случаях).

К п. 3.47. Последний абзац объяснения формульных элементов изложен в новой редакции:

« $m_{но}$, m_{ax} , m_{ax} — коэффициенты условий работы по п. 3.11».

К п. 3.48. Новая редакция пункта:

«3.48. Расчет на прочность (устойчивость) центрально сжатых элементов, армированных продольной арматурой, следует производить по формуле

$$N = R_{np} F_6 + R_d F'_a + \sigma'_c F'_n,$$

где N — продольная сила от расчетных внешних нагрузок;

F_6 — площадь сечения бетона;

F'_a и F'_n — площади сечения соответственно

всей ненапрягаемой и всей напряженной продольной арматуры.

Остальные обозначения приведены в пп. 3.8 и 3.44.

При расчете на устойчивость к соответствующим членам правой части вводятся коэффициенты φ понижения несущей способности при сжатии, принимаемые в зависимости от гибкости элемента, случайных эксцентриситетов, длительного действия постоянной нагрузки и влияния предварительного напряжения.

Кроме того, при наличии сцепления арматуры с бетоном принимают $\sigma'_n = 0$.

При отсутствии сцепления во всех случаях $R_{нс} = 0$.

К п. 3.50. В первом абзаце исключена ссылка на п. 3.32.

В формулах $R_{н}$ надо заменить на R_c (в двух случаях).

Во второй формуле, кроме того, « $R_s F'_s$ » следует заменить на « $R_{сл} F'_s$ ».

К п. 3.51. В первом абзаце исключена ссылка на п. 3.32.

В первой формуле S'' следует заменить на $S_{н}$, R^2 на $R_{сс}$.

Исключены текст между формулами, а также объяснение формульных элементов $R_{нп}$ и σ'_c .

К п. 3.52. Перед словами «и монтажа» вставлено слово «хранения».

К п. 3.54. Исключены слова «при его разрушении».

К п. 3.57. В первом абзаце исключены слова «на нормативные нагрузки».

Во втором абзаце исключены: слова «нормальных», обозначения напряжений и текст после слов «по п. 3.8».

К п. 3.58. Исключено окончание пункта, со слов «а также...»

К п. 3.61. Новая редакция первого абзаца пункта:

«3.61. Деформация от временной нагрузки в арочных, разрезных и неразрезных балочных и в рамных конструкциях допускается определять, полагая работу материалов упругой. При этом модуль упругости бетона принимают по п. 3.13 с коэффициентами меньшими единицы в зависимости от напряженного состояния и трещиностойкости».

К п. 3.64. Вместо «поперечных трещин» следует читать «поперечных и наклонных трещин». Слово «растянутой», стоящее перед «зоны», поставлено после слова «сечения».

К п. 3.65. Начало пункта следует читать в новой редакции:

«3.65. В стадиях изготовления, транспортирования...» — и далее по тексту.

Вместо подпунктов а и б следует читать:
«величины R_p^n ».

где R_p^n — нормативное сопротивление бетона на растяжение».

К п. 3.79. Исключены слова «стенки звена трубы», и «или звена».

В конце пункта внесено дополнение: «, а в звеньях круглых труб — не более 12 см».

К п. 3.84. Начало пункта следует читать в новой редакции:

«3.84. Распределительную арматуру в плитах следует ставить диаметром не менее 6 мм в количестве...» — и далее по тексту.

К п. 4.1. Введены подпункты 6, 7, 8 в следующей редакции:

«6) для заклепок — углеродистую мартеновскую горячекатаную сталь марки Ст.2 закл. по ГОСТ 499—41;

7) для высокопрочных болтов и гаек к ним — легированную машиностроительную сталь марки 40Х по ГОСТ 4543—61 с последующей термообработкой, обеспечивающей временное сопротивление металла болтов и гаек не менее 140 кг/мм²;

8) для сварки следует применять сварочные материалы, обеспечивающие получение металла шва с ударной вязкостью не ниже, чем у основного металла, и с расчетными сопротивлениями согласно п. 4.3.»

Примечание 1 к п. 4.1 изложено в новой редакции:

«1. Допускается применение углеродистой мартеновской горячекатаной стали марки ВСт. 3кп по ГОСТ 380—60 для диафрагм, ребер жесткости, смотровых приспособлений, а также элементов пешеходных мостов, если указанные элементы не подвергаются сварке; для подвергающихся сварке элементов тротуаров, смотровых приспособлений, а также элементов пешеходных мостов допускается применять углеродистую мартеновскую горячекатаную сталь марки ВСт. 3 для сварных конструкций по ГОСТ 380—60».

В примечании 2 исключено слово «мартеновской».

Примечание 3 исключено.

К п. 4.3. Примечание к табл. 22 дополнено следующим указанием: «для угловых швов $c'=1,25$ ».

К п. 4.4. В последней строке перед словом «количества» добавлено «расчетного».

К п. 4.8. Новая редакция пункта:

«Пространственную конструкцию пролетного строения расчленяют при расчете на отдельные плоскостные системы: главные фермы или балки связи между ними, проезжую часть. Учет совместной работы и взаимного влияния различных плоскостных систем допускается производить приближенно».

К п. 4.9. Во втором абзаце после слова «цельно-сварных» добавлено «и болтосварных».

В третьем абзаце исключен следующий текст: «, а при отношении высоты сечения к длине элементов, меньшем $1/15$, а также и расчеты на выносливость».

К п. 4.16. Новая редакция пункта:

«Усилия и моменты в балках проезжей части целькосварных и болтосварных пролетных строений, а также в сварных и высокопрочных болтовых креплениях балок следует определять с учетом упругости опор и принимая крепления жесткими».

К п. 4.18. В первой строке, после слов «При расчете» вставлены слова «на прочность и выносливость». Во второй строке исключены слова «, как правило»,.

К п. 4.20. В первом абзаце исключено слово «сквозных». В подпункте а исключены слова «опорных раскосов и опорных стоек».

К п. 4.25. После слов «от рода материала» добавлено «, гибкости элемента».

К п. 4.26. В первом абзаце исключено слово «элементов». Исключен также третий абзац.

К п. 4.35. Новая редакция второй фразы:

«Надлежит также предусматривать высокую технологичность конструкций при заводском изготовлении на поточных линиях с широким применением автоматической и полуавтоматической сварки, унификацией элементов, деталей, узлов сеток и рисунков заклепочных (болтовых) отверстий, с обеспечением образования их по кондукторам, а также легкой сборки...» — и далее по тексту.

К п. 4.36. В начале второй фразы после слов «Для обеспечения требуемой выносливости и» добавлено «хладостойкости».

Слова «и надежности против хрупкого разрушения» исключены.

Исключены также слова «(суровые климатические условия, тяжелый режим работы)».

В конце текста пункта вместо «конструкции» следует читать: «, а также нагрев отдельных зон после сварки...» — и далее по тексту.

К п. 4.37. После слова «неизменяемость» следует читать: «и устойчивость как блоков в процессе транспортирования и монтажа, так и пролетных строений в целом при монтаже и эксплуатации».

К п. 4.42. Исключены слова «, как правило», а также слова в конце пункта, заключенные в скобки.

К п. 4.43. Исключен последний абзац пункта.

К п. 4.44. В конце пункта добавлено: «и с учетом обеспечения жесткости в стадиях изготовления, транспортирования и монтажа».

К п. 4.45. Новая редакция пункта:

«4.45. При примыкании ребер жесткости и фасонки связей друг к другу или к поясам балок следует предусматривать скругленные прямоугольные вырезы на концах примыкающих деталей».

К п. 4.47. В конце пункта добавлено: «, а в сварных балках, кроме того, должны иметь монтажный уголок жесткости».

К п. 4.49. Подпункт г изложен в новой редакции:

«г) типы, размеры и категорию всех швов и обозначения монтажных и заводских швов»;.

В подпункте д после слов «формы деталей» следует читать: «с учетом технологических припусков и...» — и далее по тексту.

К п. 4.56. После слов «Ветви составных стержней» следует читать: «в необходимых случаях» — и далее по тексту.

К п. 4.57. В конце пункта исключено слово «выступающим».

К п. 5.13. Во втором абзаце следует читать: «коэффициент условий работы $m_1 > 1$ ».

К п. 5.19. В конце пункта внесено дополнение: «Сварные крепления упоров проектируют с учетом п. 4.36».

К п. 6.1. В конце второго абзаца, перед словами «согласно разделу 3», добавлено: «или не удовлетворяющую требованиям к конструкции».

К п. 7.7. Во втором абзаце исключено слово «мартеновской».

К п. 7.19. В первом абзаце после слова «приводить» следует читать: «с учетом коэффициентов условий работы» — и далее по тексту.

К п. 8.2. В первом абзаце после слов «и полевыми исследованиями» следует читать: «и принимать» — и далее по тексту.

Изменена редакция окончания второго абзаца; надо читать: «мелкого заложения во внешне статически определимых системах».

К п. 8.3. Начало второго абзаца следует читать в новой редакции:

«Расчетную несущую способность (по грунту) забивных свай (см. главу СНиП II-В.5-62), а также свай оболочек камуфлетных, буровых и винтовых свай, колодцев-оболочек, опускных колодцев и кессонов следует принимать в зависимости от...» — и далее по тексту.

К п. 8.9. Вместо «ниже подошвы фундамента» следует читать: «ниже грунтового пласта, на который опирается фундамент,» — и далее по тексту.

К п. 8.10. Исключены слова: «а также фундаментов, погружаемых с сохранением естественной плотности окружающего грунтового тела».

К п. 8.11. Новая редакция первого, второго и третьего абзацев:

«Расчет устойчивости положения массивных фундаментов опор против скольжения (плоский сдвиг) следует производить согласно указаниям раздела 1.

Для свайных фундаментов учитывают сопротивление грунта горизонтальным перемещениям свай и плиты ростверка».

Текст последнего абзаца оставлен без изменений.

К п. 8.13. Новая редакция второго абзаца: «Горизонтальные смещения верха опор на фундаментах из свай и оболочек следует определять с учетом их деформации».

К п. 8.18. В первом абзаце исключено слово «высокого»; слово «ростверка» заменено на «фундамента».

К п. 8.23. В первом абзаце исключены слова «и свай-оболочки».

К п. 8.24. Во втором абзаце «20:1» заменено на «1:20».

К приложению 2. В подпункте 1а перед словом «пешеходных» вставлено слово «пунктов».

Начало второго абзаца подпункта 5 следует читать в новой редакции:

«В особо сильно снегозаносимых...» — и далее по тексту.

К приложению 3. Включен п. 6 в следующей редакции:

«6. На автомобильных дорогах I, II и III категорий и на общегородских магистральных улицах, а также при пересечении любых дорог с путепроводами под указанные дороги и улицы или с путепроводами под железные дороги общей сети высоту габарита принимают равной 5000 мм».

В связи с этим изменена нумерация пунктов п. 6 на п. 7; п. 7 на п. 8 и п. 8 на п. 9.

К списку опечаток. На стр. 19, левая колонка, 5-я строка сверху, опечатку не учитывать

Изменение главы СНиП II-Д.7-62*

Постановлением Госстроя СССР от 20 июля 1971 г. № 112 утверждено и с 1 октября 1971 г. введено в действие изменение главы СНиП II-Д.7-62* «Мосты и трубы. Нормы проектирования»¹.

Табл. 11 п. 3.8 дополнена примечанием 5:

«5. Для конструкций, предназначенных для эксплуатации в Северной строительс-климатической зоне, расчетные сопротивления бетона следует понижать по сравнению с табличными — по соответствующим нормативным документам».

Табл. 12 п. 3.9 изложена в редакции:

Таблица 12
Расчетное сопротивление ненапрягаемой арматуры на прочность $R_{a.c.}$ и R_a в $кг/см^2$

| Вид арматуры | | $R_{a.c.}, R_a$ |
|--------------|---|-----------------|
| Класс А-I. | Горячекатаная гладкая из стали марок ВМСт.3сп и ВКСт.3сп. | 1900 |
| Класс А-II. | Горячекатаная периодического профиля из стали марок ВМСт.5сп, ВКСт.5сп, 18Г2С (диаметр 40—90 мм) и 10ГТ | |
| Класс А-III. | Горячекатаная периодического профиля из стали марок 18Г2С (диаметр 6—9 мм), 25Г2С и 25ГС | 3000 |

Примечание к табл. 16 п. 3.15 дополнено абзацем:

«Для конструкций, предназначенных для эксплуатации в Северной строительс-климатической зоне, расчетные сопротивления бетона следует понижать по сравнению с табличными по соответствующим нормативным документам».

Табл. 19 п. 3.18 изложена в редакции.

¹ Начало см. в «Бюллетене строительной техники», 1971, № 10.

Таблица 19
Расчетные сопротивления растянутой ненапрягаемой арматуры на выносливость R_a в $кг/см^2$ при $\rho = 0$

| Вид арматуры | R_a |
|---|-------|
| Гладкая из стали марок ВМСт.3сп и ВКСт.3сп | 1650 |
| Периодического профиля из стали марок ВМСт.5сп, ВКСт.5сп, 18Г2С (диаметр 40—90 мм) и 10ГТ | 1700 |
| То же, из стали марок 18Г2С (диаметр 6—9 мм) и 25Г2С | 1800 |

П. 3.65 дополнен абзацем:

«В бетоне предварительно напряженных конструкций, предназначенных для эксплуатации в Северной строительс-климатической зоне, нормальные растягивающие напряжения (в зоне, работающей на сжатие от внешних нагрузок) от нормативной постоянной нагрузки, действующей в стадии эксплуатации, не допускаются».

П. 3.66 дополнен абзацем:

«В предварительно напряженных железобетонных конструкциях, предназначенных для эксплуатации в Северной строительс-климатической зоне, с целью предотвращения образования продольных трещин в стадии эксплуатации наибольшие суммарные напряжения в бетоне должны приниматься пониженными по соответствующим нормативным документам».

Раздел 4 дополнен п. 4.а:

«4.а В качестве основных материалов стальных конструкций мостов, предназначенных для эксплуатации в Северной строительс-климатической зоне, следует применять:

а) для элементов из стального проката — сталь в соответствии с табл. 21а;

б) для литых частей — отливки из конструкционной легированной стали марки 25Л группы III по ГОСТ 977—65;

з) для болтов-шарниров, катков и шарниров — углеродистую мартеновскую спокойную кованую сталь марки ВМСт. 5сп по ГОСТ 380—60*;

г) для заклепок — низколегированную мартеновскую спокойную конструкционную сталь марки 09Г2 по ГОСТ 5058—65* с дополнительными испытаниями на осадку в холодном и горячем состоянии, на образование головки и расплющивание в холодном состоянии;

д) для высокопрочных болтов и гаек к ним — легированную конструкционную сталь марки 40Х по ГОСТ 4543—61* с последующей термообработкой, обеспечивающей временное сопротивление металла болтов и гаек не менее 110 и не более 130 кг/мм²; при этом должны быть соблюдены соответствующие дополнительные требования к болтам в конструкциях, предназначенных для эксплуатации в Северной строительно-климатической зоне;

е) для сварки — сварочные материалы, удовлетворяющие подпункту 8 п. 4.1 и соответствующим дополнительным требованиям к конструкциям мостов, предназначенных для эксплуатации в Северной строительно-климатической зоне;

ж) для метизов мостового полотна и монтажных метизов, болтов крепления опорных частей и анкерных болтов — низколегированную мартеновскую спокойную сталь марки 09Г2 по ГОСТ 5058—65* с последующей термообработкой, обеспечивающей соблюдение требований по ударной вязкости при температуре минус 70°С не менее 3 кгс·м/см².

Примечания: 1. Для вспомогательных элементов (уголков и листов поперечных диафрагм, противо-

угольных уголков, упоров, прокладок под уголки жесткости и других нерабочих прокладок, элементов заполнения перил и смотровых приспособлений) допускается применять сталь марок, указанных в подпунктах 1а и 2а п. 4.1.

2. Для соединительных клепаных швов допускается применение заклепок из углеродистой мартеновской спокойной горячекатаной стали марок Ст.2сп по ГОСТ 499—70.

3. Для мелких уголков (с полкой 70 мм и меньше) вспомогательных элементов, листов футляров опорных частей, круглых прутков заполнения перил и смотровых приспособлений допускается применять сталь марок ВМСт3сп и ВКСт3сп по ГОСТ 380—60*.

4. Временно, впредь до освоения металлургической промышленностью термообработки уголков, допускается применять уголки без термообработки, удовлетворяющие требованиям по ударной вязкости при температуре минус 40°С в соответствии с ГОСТ 5058—65* при расчетной температуре воздуха:

ниже минус 40°С до минус 50°С (включительно) — из сталей марок, указанных в табл. 21а;

ниже минус 50°С — только из стали марки 10ХСНД.

Второй абзац в первой графе табл. 21 п. 4.3 изложен в редакции:

«Низколегированная марок 10Г2С1Д, 15ХСНД и 10ХСНД».

Первый абзац п. 4.6 изложен в редакции:

«Усилия и моменты в элементах конструкций допускается определять по упругой стадии их работы. Ограни-

Таблица 21а

Стальной прокат для стальных мостов, эксплуатируемых в Северной строительно-климатической зоне

| Назначение | Расчетная температура воздуха | Марка стали | Документы, регламентирующие качество проката | Ударная вязкость α_n в кг·см/см ² при температуре | | Термическая обработка | |
|--------------------------|----------------------------------|----------------------------------|--|---|-------|--|--|
| | | | | +20°С после механического старения | —70°С | | |
| Для основных конструкций | ниже —40°С до —50°С включительно | 10Г2С1Д | ГОСТ 5058—65* | — | 2,5 | Нормализация или термическое улучшение | |
| | | 15ХСНД | ГОСТ 5058—65* | — | 3,0 | | |
| | ниже —50°С | 10Г2С1Д | ГОСТ 5058—65* | — | 3,0 | Термическое улучшение | |
| | | 10ХСНД | ГОСТ 5058—65* и ГОСТ 5521—67 | — | 3,0 | | |
| | подвергающихся сварке | ниже —40°С до —50°С включительно | 10Г2С1Д | ГОСТ 5058—65* | 3,0 | 2,5 | Нормализация или термическое улучшение |
| | | | 15ХСНД | ГОСТ 5058—65* | 3,0 | 3,0 | |
| | | ниже —50°С | 10Г2С1Д | ГОСТ 5058—65* | 3,0 | 3,0 | Термическое улучшение |
| | | | 10ХСНД | ГОСТ 5058—65* и ГОСТ 5521—67 | 3,0 | 3,0 | |

соединение в элементах, узлах и соединениях пластических деформаций, особенно неблагоприятно отражающихся на конструкциях, эксплуатируемых в Северной строительной-климатической зоне, следует обеспечивать выбором соответствующей расчетной схемы, учетом эксцентриситетов, рациональной конструкцией узлов и соединений, а также соответствующим подбором сечений».

П. 4.8 изложен в редакции:

«4.8. Конструкции пролетных строений мостов следует рассчитывать как пространственные, в том числе пролетных строений, предназначенных для эксплуатации в Северной строительной-климатической зоне.

При условном расчленении конструкции (в целях упрощения расчета) на отдельные плоскостные системы необходимо учитывать их совместную работу и взаимное влияние.

В стальных конструкциях мостов всех типов, предназначенных для эксплуатации в Северной строительной-климатической зоне, не следует допускать зон интенсивного местного изменения напряжений. Для этого необходимо избегать обрыва отдельных частей сечения по длине элемента, а в узлах и других местах неизбежного изменения очертания элементов применять соединения с плавной и постепенной передачей усилий. Крепление отдельных элементов конструкций мостов с эксцентриситетом, как правило, не допускается. При наличии эксцентриситетов надлежит учитывать дополнительные моменты».

П. 4.36 дополнен абзацем:

«Для конструкций, предназначенных для эксплуатации в Северной строительной-климатической зоне, наибольшая толщина проката в сварных элементах из листовой низколегированной стали — 40 мм, из листовой углеродистой стали (во вспомогательных элементах) — 20 мм».

П. 4.39 дополнен абзацем:

«Применение прокатных профилей (швеллеров, тавров и двутавров, в том числе широкополочных) в основных элементах пролетных строений автомобильных мостов не рекомендуется, а в основных элементах железнодорожных мостов и предназначенных для эксплуатации в Северной строительной-климатической зоне автомобильных и железнодорожных мостов — не допускается».

П. 4.41 дополнен абзацем:

«Пояса сварных продольных и поперечных балок в пролетных строениях железнодорожных мостов, пояса сварных главных балок железнодорожных мостов с ездой поверху и все балки автомобильных и городских мостов, предназначенных для эксплуатации в Северной строительной-климатической зоне, следует проектировать, как правило, из одного листа».

П. 4.57 дополнен абзацем:

«В конструкциях мостов, предназначенных для эксплуатации в Северной строительной-климатической зоне, не допускается приварка: диафрагм и прокладок — к основным элементам; вертикальных ребер жесткости — к поясам балок; горизонтальных ребер — к растянутой зоне стенки; прямоугольных уголков и упоров — к поясам балок; связей — к ветровым поясам, ребрам жесткости

и фасонкам; фасонки и опорных листов — к элементам ферм и балок».

П.6.2 дополнен абзацем:

«В мостах и трубах, предназначенных для эксплуатации в Северной строительной-климатической зоне, марка бетона по морозостойкости должна быть не ниже: для бетона массивных конструкций опор и труб в зоне переменного горизонта воды — Мрз 300; для бетона массивных конструкций и опор и труб выше и ниже зоны переменного горизонта воды — Мрз 200; для бетона заполнения полостей опор — Мрз 100».

П. 8.1 изложен в редакции:

«8.1. Номенклатуру грунтов оснований следует принимать в соответствии с главой СНиП II-Б.1-62* «Основания зданий и сооружений. Нормы проектирования», а вечномерзлых грунтов — в соответствии с главой СНиП II-Б.6-66 «Основания и фундаменты зданий и сооружений на вечномерзлых грунтах. Нормы проектирования».

Первый и второй абзацы п. 8.2 изложены в редакции:

«8.2. Значения физико-механических характеристик грунтов (угол внутреннего трения φ , объемный вес γ , сцепление C , модуль деформации E), а также дополнительные характеристики мерзлых грунтов (согласно главе СНиП II-Б.6-66) следует определять лабораторными и полевыми исследованиями на основании данных инженерно-геологических изысканий и принимать с учетом природного состояния грунта и возможных последующих изменений состояния грунтов при строительстве и эксплуатации сооружений».

Средние нормативные значения физико-механических характеристик грунтов, приведенные в главе СНиП II-Б.1-62*, допускается принимать для расчетов фундаментов мелкого заложения в талых грунтах во внешне статически определенных системах».

Первый и второй абзацы п. 8.3 изложены в редакции:

«8.3. Расчетное сопротивление (расчетную несущую способность) грунтов оснований следует определять по физико-механическим характеристикам грунтов с учетом геологических и гидрогеологических условий. Соответствующие указания по определению несущей способности скальных грунтов (пород) приведены в п. 8.4 настоящей главы СНиП, а вечномерзлых грунтов — в главе СНиП II-Б.6-66».

Расчетную несущую способность (по грунту) забивных, камуфлетных, буровых и винтовых свай, а также свай-оболочек, колодцев-оболочек, опускных колодцев и кессонов следует принимать в зависимости от сопротивления грунта по подошве и сил трения по боковой поверхности (стволу) с учетом конструкции фундамента, условий его заложения и возведения».

Примечание к п. 8.6 изложено в редакции:

«Примечание. Для малых и средних мостов внешне статически определенных систем, за исключением мостов, расположенных в Северной строительной-климатической зоне, расчеты осадок опор допускается не производить».

Последний абзац п. 8.14 изложен в редакции:

«Расчет осадок в остальных случаях следует выполнять в соответствии с п. 8.13, а для вечномерзлых грунтов — согласно главе СНиП II-Б.6-66».

П. 8.19 изложен в редакции:

«8.19. Расчетную глубину промерзания принимают равной средней из ежегодных максимальных глубин сезонного промерзания грунтов по данным многолетних (не менее 10 лет) наблюдений за фактическим промерзанием грунтов под открытой, оголенной от снега поверхностью земли и районе строительства, а при отсутствии данных наблюдений — на основе теплотехнических расчетов. Глубину оттаивания и промерзания вечномерзлых грунтов следует определять по указаниям главы СНиП II-Б.6-66».

П. 8.23 дополнен новым абзацем (после первого):

«При вечномерзлых грунтах расстояния между осями свай принимают с учетом мерзлотно-грунтовых условий и способа погружения свай».

П. 8.28 изложен в редакции:

«8.28. Глубину заложения фундаментов труб (одно- и многоочковых) следует назначать:

а) для средних звеньев труб с отверстием одного очка до 2,0 м — независимо от глубины промерзания грунтов;

б) для оголовков и крайних звеньев труб, а также для средних звеньев труб с отверстием одного очка более 2,0 м при скальных, крупнообломочных, гравелистых и крупнопесчаных грунтах основания — независимо от глубины промерзания грунтов; при всех прочих грунтах — не менее чем на 0,25 м ниже расчетной глубины промерзания грунтов;

в) для оголовков и всех звеньев труб при вечномерзлых грунтах — на 1,0 м ниже верхней границы вечномерзлых грунтов».

Приложение 1 к главе СНиП II-Д.7-62* утратило силу.

Ссылки на утратившие силу государственные стандарты, главы СНиП, технические правила и технические

условия следует изменить в соответствии с данными таблицы:

| Номера пунктов главы СНиП II-Д.7-62* | Напечатано | Следует читать |
|--------------------------------------|--|---|
| 1.9 | «Технические правила по экономному расходованию металла, леса и цемента в строительстве» (ТП 101-61) | «Технические правила по экономному расходованию основных строительных материалов в строительстве» (ТП 101-70) |
| 1.26 | СНиП II-В.1-62 СНиП II-В.2-62 СНиП II-В.3-62 | СНиП II-В.1-62* СНиП II-В.2-62* СНиП II-В.3-62* |
| 1.50 | ГОСТ 8485—57 | ГОСТ 8486—66 |
| 2.31 | СНиП II-А.12-62 | СНиП II-А.12-69 |
| 3.10 | ГОСТ 7372—55* ЧМТУ ЦНИИЧМ 426-61 | ГОСТ 7372—66 ГОСТ 13340—68 |
| 4.1 | ГОСТ 380—60 ГОСТ 499—41 ГОСТ 977—58 ГОСТ 4543—61 ГОСТ 5058—57 | ГОСТ 380—60* ГОСТ 499—70 ГОСТ 977—65 ГОСТ 4543—61* ГОСТ 5058—65* |
| 6.3 | ГОСТ 5802—51* | ГОСТ 5802—66 |
| 7.4 | ГОСТ 8486—57 | ГОСТ 8486—66 |
| 7.5 | ГОСТ 6336—52 | Ссылка на ГОСТ исключается |
| 7.7 | ГОСТ 380—60 ГОСТ 4028—48 | ГОСТ 380—60* ГОСТ 4028—63* |

17
18
19
20
21
22
23
24
25
26
27
28
29
30
31
32
33
34
35
36
37
38
39
40
41
42
43
44
45
46
47
48
49
50
51
52
53
54
55
56
57
58
59
60
61
62
63
64
65
66
67
68
69
70
71
72
73
74
75
76
77
78
79
80
81
82
83
84
85
86
87
88
89
90
91
92
93
94
95
96
97
98
99
100
101
102
103
104
105
106
107
108
109
110
111
112
113
114
115
116
117
118
119
120
121
122
123
124
125
126
127
128
129
130
131
132
133
134
135
136
137
138
139
140
141
142
143
144
145
146
147
148
149
150
151
152
153
154
155
156
157
158
159
160
161
162
163
164
165
166
167
168
169
170
171
172
173
174
175
176
177
178
179
180
181
182
183
184
185
186
187
188
189
190
191
192
193
194
195
196
197
198
199
200
201
202
203
204
205
206
207
208
209
210
211
212
213
214
215
216
217
218
219
220
221
222
223
224
225
226
227
228
229
230
231
232
233
234
235
236
237
238
239
240
241
242
243
244
245
246
247
248
249
250
251
252
253
254
255
256
257
258
259
260
261
262
263
264
265
266
267
268
269
270
271
272
273
274
275
276
277
278
279
280
281
282
283
284
285
286
287
288
289
290
291
292
293
294
295
296
297
298
299
300
301
302
303
304
305
306
307
308
309
310
311
312
313
314
315
316
317
318
319
320
321
322
323
324
325
326
327
328
329
330
331
332
333
334
335
336
337
338
339
340
341
342
343
344
345
346
347
348
349
350
351
352
353
354
355
356
357
358
359
360
361
362
363
364
365
366
367
368
369
370
371
372
373
374
375
376
377
378
379
380
381
382
383
384
385
386
387
388
389
390
391
392
393
394
395
396
397
398
399
400
401
402
403
404
405
406
407
408
409
410
411
412
413
414
415
416
417
418
419
420
421
422
423
424
425
426
427
428
429
430
431
432
433
434
435
436
437
438
439
440
441
442
443
444
445
446
447
448
449
450
451
452
453
454
455
456
457
458
459
460
461
462
463
464
465
466
467
468
469
470
471
472
473
474
475
476
477
478
479
480
481
482
483
484
485
486
487
488
489
490
491
492
493
494
495
496
497
498
499
500
501
502
503
504
505
506
507
508
509
510
511
512
513
514
515
516
517
518
519
520
521
522
523
524
525
526
527
528
529
530
531
532
533
534
535
536
537
538
539
540
541
542
543
544
545
546
547
548
549
550
551
552
553
554
555
556
557
558
559
560
561
562
563
564
565
566
567
568
569
570
571
572
573
574
575
576
577
578
579
580
581
582
583
584
585
586
587
588
589
590
591
592
593
594
595
596
597
598
599
600
601
602
603
604
605
606
607
608
609
610
611
612
613
614
615
616
617
618
619
620
621
622
623
624
625
626
627
628
629
630
631
632
633
634
635
636
637
638
639
640
641
642
643
644
645
646
647
648
649
650
651
652
653
654
655
656
657
658
659
660
661
662
663
664
665
666
667
668
669
670
671
672
673
674
675
676
677
678
679
680
681
682
683
684
685
686
687
688
689
690
691
692
693
694
695
696
697
698
699
700
701
702
703
704
705
706
707
708
709
710
711
712
713
714
715
716
717
718
719
720
721
722
723
724
725
726
727
728
729
730
731
732
733
734
735
736
737
738
739
740
741
742
743
744
745
746
747
748
749
750
751
752
753
754
755
756
757
758
759
760
761
762
763
764
765
766
767
768
769
770
771
772
773
774
775
776
777
778
779
780
781
782
783
784
785
786
787
788
789
790
791
792
793
794
795
796
797
798
799
800
801
802
803
804
805
806
807
808
809
810
811
812
813
814
815
816
817
818
819
820
821
822
823
824
825
826
827
828
829
830
831
832
833
834
835
836
837
838
839
840
841
842
843
844
845
846
847
848
849
850
851
852
853
854
855
856
857
858
859
860
861
862
863
864
865
866
867
868
869
870
871
872
873
874
875
876
877
878
879
880
881
882
883
884
885
886
887
888
889
890
891
892
893
894
895
896
897
898
899
900
901
902
903
904
905
906
907
908
909
910
911
912
913
914
915
916
917
918
919
920
921
922
923
924
925
926
927
928
929
930
931
932
933
934
935
936
937
938
939
940
941
942
943
944
945
946
947
948
949
950
951
952
953
954
955
956
957
958
959
960
961
962
963
964
965
966
967
968
969
970
971
972
973
974
975
976
977
978
979
980
981
982
983
984
985
986
987
988
989
990
991
992
993
994
995
996
997
998
999
1000

1. Пункт 1.1 изложен в редакции:

«1.1 Нормы настоящей главы СНиП распространяются на проектирование постоянных мостов (включая путепроводы, виадуки, эстакады) и труб под насыпями железных (колеи 1524 мм) и автомобильных дорог (в том числе дорог промышленных предприятий, а также городских улиц и дорог) для всех районов страны, включая Северную строительно-климатическую зону¹.

В настоящей главе СНиП изложены также требования к материалам и конструкциям сооружений, предназначенных для эксплуатации при расчетной температуре воздуха ниже минус 40°C.

За расчетную температуру следует принимать среднюю температуру воздуха наиболее холодных суток по данным главы СНиП II-A.6-62 «Строительная климатология и геофизика. Основные положения проектирования» (Таблица 1, графа 20)».

Примечание к пункту 1.1. сохранить в прежней редакции.

2. Пункт 1.2 изложен в редакции:

«1.2. При проектировании мостов и труб, кроме требований настоящей главы СНиП, надлежит соблюдать требования других нормативных документов, утвержденных или согласованных Госстроем СССР».

3. Пункт 1.3 изложен в редакции:

«1.3. В проектах мостов и труб следует предусматривать меры, обеспечивающие безопасность и бесперебойность нормального движения транспорта в течение всего срока их службы, а также простоту, удобство и наименьшую трудоемкость содержания сооружений в процессе эксплуатации; кроме того, для мостов и труб, предназначенных для эксплуатации в Северной строительно-климатической зоне, необходимо учитывать затруднительность надзора и ремонта в условиях длительного воздействия низких отрицательных температур, полярной ночи и т. п. факторов.

Сооружения через водотоки следует проектировать во всех случаях, в том числе при возможности наледебразования, с соблюдением требований для безопасного пропуска вод, ледохода и плывущих предметов (карчей и т. п.) и в соответствующих случаях — беспрепятственного движения под ними сухопутного транспорта.

Мосты через водные пути следует проектировать, кроме того, с учетом требований, предъявляемых для судоходства и лесосплава».

4. Пункт 1.5 изложен в редакции:

«1.5. Место перехода сооружений следует назначать

¹ См. «Указания по проектированию населенных мест, предприятий, зданий и сооружений в Северной строительно-климатической зоне» (СН 353-66).

с учетом строительных и эксплуатационных показателей, климатических особенностей, режима водотока, русловых, геологических, мерзлотно-грунтовых, наледных, местных и других условий, определяющих оптимальное технико-экономическое решение для данного участка дороги, с учетом перспективы дальнейшего развития дороги».

5. Пункт 1.6 дополнен абзацем в редакции:

«В Северной строительно-климатической зоне пропуск воды нескольких соседних водотоков через одно сооружение не допускается».

6. Пункт 1.11 изложен в редакции:

«1.11. Для мостовых переходов через большие и средние реки в необходимых случаях надлежит предусматривать струенаправляющие и берегоукрепительные сооружения, а для мостов на малых водотоках и для труб — углубление, планировку и укрепление русел с входной и выходной сторон и в пределах сооружения, а также устройства для гашения скоростей протекающей воды на входе и выходе.

При этом, в случае сохранения грунтов в мерзлом состоянии, необходимо предусматривать меры, исключающие возможность местных застоев воды и других нарушений бытового режима водотока».

7. Пункт 1.12 дополнен абзацем в редакции:

«В Северной строительно-климатической зоне отверстие (и высоту в свету) труб на железных и автомобильных дорогах общей сети следует назначать не менее 1,5 м. В местах возможного образования наледей устройство труб, как правило, не допускается; в отдельных случаях разрешается применение прямоугольных труб с отверстиями не менее 3,0 м и высотой не менее 2,0 м причем только в комплексе с постоянными противоналедными сооружениями».

8. Пункт 1.13 дополнен абзацем в редакции:

«В Северной строительно-климатической зоне предусматривать полупапорный и папорный режимы для труб не допускается».

9. Пункт 1.18 дополнен абзацем в редакции:

«В Северной строительно-климатической зоне наименьшее возвышение низа пролетных строений над уровнем воды и ледохода следует назначать с учетом наледных явлений и при наличии карчехода увеличивать не менее чем на 0,5 м, причем в последнем случае отверстие пролетов в свету должно быть не менее 15 м».

10. Пункт 1.20 дополнен абзацем в редакции:

«При расчете отверстий необходимо учитывать возможность несовпадения максимумов расходов и уровней при проходе паводков по руслам, покрытым льдом».

11. Примечание к пункту 1.21 дополнено абзацем в редакции:

«В Северной строительно-климатической зоне учитывать аккумуляцию не допускается».

12. Примечания к пункту 1.23 изложены в редакции:

«Примечания. 1. Глубину заложения фундамен-

тов опор от линий размыва следует назначать в соответствии с указаниями раздела 8 настоящей главы СНиП.

2. При построении линии размыва в случаях сохранения грунта в мерзлом состоянии учитывать размыв и предусматривать срезку грунта не допускается.

13. Первый абзац пункта 1.31 изложен в редакции:

«1.31. Коэффициентами условий работы m_2 , отражающими условность расчета, учтено отличие действительных усилий, моментов, напряжений и сопротивлений от расчетных в связи с принятием в отдельных случаях упрощенной расчетной схемы, которой не учитывается податливость соединений и грунта, концентрация напряжений, воздействие низких отрицательных температур и т. п.».

14. Пункт 1.43 изложен в редакции:

«1.43. Трубы под насыпями без свайных фундаментов надлежит укладывать со строительным подъемом, равным $\frac{H}{80}$ при песчаных грунтах и $\frac{H}{50}$ при глинистых грунтах основания (где H — высота насыпи).

На слабых, а также вечномерзлых грунтах строительный объем труб следует назначать в соответствии с расчетом ожидаемых деформаций от воздействия веса грунта насыпи применительно к указаниям раздела 8 настоящей главы СНиП».

15. Пункт 1.61 дополнен подпунктом «д» в редакции:

«д) в Северной строительной-климатической зоне следует у конусов, высотой более 6 м, устраивать берму шириной не менее 2 м».

16. Последний абзац пункта 1.66 изложен в редакции:

«Для отвода воды из-за устоев следует устраивать надежно действующие дренажи, а при сохранении грунтов основания в мерзлом состоянии — предотвращать доступ воды к основанию».

17. Пункт 1.67 дополнен абзацем в редакции:

«В Северной строительной-климатической зоне для мостов и труб должна быть во всех случаях предусмотрена гидроизоляция. Гидроизоляцию железнодорожных мостов следует выполнять на заводах, изготавливающих эти конструкции».

18. Пункт 1.68 изложен в редакции:

«1.68. Изолирующий слой должен обладать полной водонепроницаемостью, эластичностью, прочностью, долговечностью, морозостойкостью и теплостойкостью в соответствии с требованиями нормативных документов».

19. Второй абзац пункта 1.70 изложен в редакции:

«При проектировании указанных обустройств для Северной строительной-климатической зоны необходимо учитывать особенности осмотра и ухода за сооружениями в условиях длительного воздействия низких температур и малой естественной освещенности».

Для наблюдения за положением опор мостов и температурным режимом вечномерзлых грунтов оснований следует предусматривать в проектах специальные марки и скважины».

20. Пункт 1.71 дополнен абзацем в редакции:

«В Северной строительной-климатической зоне пло-

щадки-убежища следует предусматривать при длине мостов более 25 м через 25—30 м, а ограждающие устройства — более мощной конструкции и повышенной видимости, чем при строительстве в других районах».

21. Подраздел «В» таблицы 5 пункта 2.1 изложен в редакции:

Таблица 5

Нагрузки и воздействия

| Номер нагрузки | Наименование нагрузок и воздействий | Номера нагрузок, не учитываемых в сочетании с данной нагрузкой |
|----------------|---|--|
| | <i>В. Прочие временные нагрузки и воздействия</i> | |
| 12 | Ветровая нагрузка | 10, 14* |
| 13 | Ледовая | 11, 14 |
| 14 | Нагрузка от навала судов | 11, 12*, 13, 15, 16 |
| 15 | Воздействие колебаний температуры | 14 |
| 16 | Воздействие трения в опорных участках | 11, 14 |
| 17 | Воздействие морозного пучения грунта | — |
| 18 | Строительные нагрузки | — |
| 19 | Сейсмическая нагрузка | Согласно главе СНиП 11-А.12-69 |

* Согласно примечанию к п. 2.24 настоящей главы СНиП.

22. Пункт 2.26 изложен в редакции:

«2.26. Нормативную ледовую нагрузку от давления льда на опоры мостов следует принимать в виде сил согласно «Указаниям по определению ледовых нагрузок на речные сооружения» (СН 76-66), в зависимости от очертания опоры в плане и профиле, условий ледохода и района расположения сооружения, а в Северной строительной-климатической зоне — также с учетом образования наледей».

23. Абзацы второй — седьмой пункта 2.28 изложены в редакции:

«Нормативные колебания температуры принимают:

а) для стальных конструкций и стальных конструкций, объединенных с железобетонной плитой, при отсутствии них обоснованных указаний в задании на проектирование $\pm 40^\circ\text{C}$, а в Северной строительной-климатической зоне $\pm 50^\circ\text{C}$;

б) для железобетонных, бетонных и каменных конструкций — в зависимости от изотерм, соответствующих месту расположения сооружения, размеров элемента и степени защищенности его от воздействия температуры воздуха».

Нормативную разность температур стали и железобетона в объединенных конструкциях следует принимать в соответствии с требованиями раздела 5 настоящей главы СНиП.

При проектировании бетонных монолитных опор и заполненных бетоном железобетонных свай — оболочек следует учитывать неравномерное распределение температур в массиве».

24. Раздел 2 дополнен пунктом 2.28а в редакции:

«2.28а. Нормативное воздействие морозного пучения грунта для сооружений на вечномерзлых грунтах и на сезонно-промерзающих более чем на 2,0 м грунтах

Арматурные стали, применяемые для железобетонных конструкций

| Арматурная сталь | | | Диаметр в мм | Документы, регламентирующие качество арматурных сталей |
|---|-------|-------------------------|-----------------|--|
| Вид | Класс | Марка | | |
| 1 | 2 | 3 | 4 | 5 |
| <i>Ненапрягаемая арматура</i> | | | | |
| 1. Стержневая горячекатаная гладкая | A-I | ВМСт. 3сп ВКСт. 3сп | 6—40 | ГОСТ 5781—61* ГОСТ 380—60* |
| 2. Стержневая горячекатаная периодического профиля | A-II | ВМСт. 5сп ВКСт. 5сп* | 10—40 10—28 | ГОСТ 5781—61* ГОСТ 380—60* |
| | | 18Г2С | 40—90 | ГОСТ 5781—61* ГОСТ 5058—65* |
| | A-III | 10ГТ | 10—32 | ЧМТУ 1—89—67 |
| | | 25Г2С 35ГС** | 6—40 | ГОСТ 5781—61* ГОСТ 5058—65* |
| <i>Напрягаемая арматура</i> | | | | |
| 3. Стержневая горячекатаная периодического профиля | A-IV | 20ХГ2Ц | 10—32 | ГОСТ 5781—61* ГОСТ 5058—65* |
| 4. Высокопрочная арматурная проволока гладкая | B-II | — | 3—8 | ГОСТ 7348—63 |
| 5. Высокопрочная арматурная проволока периодического провода | Bp-II | — | 3—8 | ГОСТ 8480—63 |
| 6. Семипроволочные арматурные пряди (канаты) | П-7 | — | 6—15 | ГОСТ 13840—68 |
| 7. Канаты из круглой канатной проволоки марки В (по ГОСТ 7372—66) | — | — | — | ГОСТ 3065—66 ГОСТ 3067—66 ГОСТ 3068—66 ГОСТ 3241—66 |

* В элементах конструкций, подлежащих расчету на выносливость, допускается применять при соблюдении соответствующих дополнительных требований.

** Допускается применять в элементах конструкций, не подлежащих расчету на выносливость. При расчетных температурах от минус 30°С до минус 40°С — следует применять только в вязаных каркасах и сетках.

Примечание. В конструкциях, предназначенных для эксплуатации в Северной строительной-климатической зоне, применение арматуры из:
 стали марок ВМСт.5сп, ВКСт.5сп и 35ГС, а также канатов (по поз. 7 настоящей таблицы) — не допускается;
 стали марок ВМСт.3сп и ВКСт.3сп — допускается только в элементах опор и фундаментов сооружений, не подлежащих расчету на выносливость,
 стали марки 25Г2С — допускается во всех элементах, но в виде вязаных каркасов и сеток, а в сварных каркасах и сетках — только при соблюдении соответствующих дополнительных требований;
 проволоки диаметром менее 5 мм и семипроволочных прядей диаметром менее 9 мм — не допускается».

следует принимать в виде касательных сил, приложенных к вертикальным граням фундаментов, в зависимости от вида грунтов, глубины и характера промерзания».

25. Пункт 3.1 дополнен примечанием в редакции:

«Примечание. Требования раздела 3 настоящей главы СНиП не распространяются на проектирование предварительно напряженных железобетонных конструкций железнодорожных мостов, предназначенных для эксплуатации в Северной строительной-климатической зоне. Проектирование таких мостов допускается только в опытный порядок по соответствующим указаниям».

26. Пункт 3.4 изложен в редакции:

«3.4. Для несущих железобетонных конструкций следует применять бетон проектных марок по прочности на сжатие: 200, 250, 300, 400, 500, 600 и выше, причем для

предварительно напряженных конструкций — не ниже 300.

В зависимости от климатических условий, бетон должен иметь проектную марку по морозостойкости не ниже Мрз 200, а в конструкциях, предназначенных для эксплуатации в Северной строительной-климатической зоне, — не ниже Мрз 300.

В необходимых случаях следует назначать проектную марку бетона по водонепроницаемости».

27. Пункт 3.6 изложен в редакции:

«3.6. Для армирования железобетонных конструкций следует применять арматурную сталь, указанную в табл. 11а.

Продолжение Изменения главы СНиП II-Д.7-62* будет опубликовано в следующем номере журнала.