

ГОСУДАРСТВЕННЫЙ КОМИТЕТ СОВЕТА МИНИСТРОВ СССР ПО ДЕЛАМ СТРОИТЕЛЬСТВА
/ ГОССТРОЙ СССР /

ТИПОВЫЕ КОНСТРУКЦИИ И ДЕТАЛИ ЗДАНИЙ И СООРУЖЕНИЙ
ТИПОВЫЕ КОНСТРУКЦИИ МНОГОЭТАЖНЫХ ПРОИЗВОДСТВЕННЫХ ЗДАНИЙ

ИИ24-5/70

ЖЕЛЕЗОБЕТОННЫЕ ПЛИТЫ С ОТВЕРСТИЯМИ
ДЛЯ ПОКРЫТИЙ ТИПА 2, С ОПИРАНИЕМ НА РИГЕЛИ
ПРЯМОУГОЛЬНОГО СЕЧЕНИЯ

ГОСУДАРСТВЕННЫЙ КОМИТЕТ СОВЕТА МИНИСТРОВ СССР ПО ДЕЛАМ СТРОИТЕЛЬСТВА
ГОССТРОЙ СССР /

ТИПОВЫЕ КОНСТРУКЦИИ И ДЕТАЛИ ЗДАНИЙ И СООРУЖЕНИЙ

ТИПОВЫЕ КОНСТРУКЦИИ МНОГОЭТАЖНЫХ ПРОИЗВОДСТВЕННЫХ ЗДАНИЙ

ИИ24-5/70

ЖЕЛЕЗОБЕТОННЫЕ ПЛИТЫ С ОТВЕРСТИЯМИ
ДЛЯ ПОКРЫТИЙ ТИПА 2, С ОПИРАНИЕМ НА РИГЕЛИ
ПРЯМОУГОЛЬНОГО СЕЧЕНИЯ

РАЗРАБОТАНЫ
ЦНИИПРОЗДАНИЙ
при участии НИИЖБ

УТВЕРЖДЕНЫ
и введены в действие с 1 июля 1973 г.
Государственным Комитетом Совета Министров СССР
по делам строительства
Постановление от 28 ноября 1972 г. № 203

СОДЕРЖАНИЕ

	стр.	лист
. Пояснительная записка.	3+6	
. Рабочие чертежи.		
1. Опалубочный чертеж.	7	I
2. Деталь плана. Детали армирования плит с отверстиями $d = 400$, $d = 700$, $d = 1000$	8	2
3. Сетки С19 + С22, каркас Кр17	9	3
4. Закладные детали М6+М9. Спецификация стали на одну заготовку закладной детали. Поз. 88, 89, 90.	10	4
5. Перечень дополнительных позиций на одну плиту. Спецификация позиций арматурных изделий и закладных деталей на альбом.	11	5
6. Пример образования отверстий в плитах типа ИП5-2 + ИП5-6	12	6
7. Детали плана I и 2. Сетки для отверстий	13	7

В В Е Д Е Н И Е

В настоящем альбоме приведены рабочие чертежи типовых плит с отверстиями для покрытия многоэтажных производственных зданий серии ИИ24-5/70, которые представляют собой новую редакцию рабочих чертежей плит с отверстиями серии ИИ24-5, утвержденных Госстроем СССР в 1966 г.

В альбом включены рабочие чертежи плит с отверстиями только с напрягаемой рабочей арматурой продольных ребер и даны примеры образования отверстий для пропуска коммуникаций в плитах перекрытий.

Плиты с отверстиями по серии ИИ24-5/70 изготавливаются в тех же опалубочных формах, что и плиты серии ИИ24-5.

При корректировке рабочих чертежей плит с отверстиями произведены также следующие изменения и дополнения по сравнению с альбомом плит серии ИИ24-5:

- толщина защитного слоя бетона принята в соответствии с требованиями "Указаний по проектированию антикоррозионной защиты строительных конструкций" (СН 262-67), как для конструкций, подвергавшихся воздействию среднеагрессивной газовой среды;

- плиты покрытия с отверстиями, армированные ненапрягаемой рабочей арматурой, заменены плитами с предварительно напрягаемой рабочей арматурой;

- приведены примеры образования отверстий для пропуска коммуникаций в плитах перекрытий и несущая способность плит в зависимости от размера и местоположения отверстия;

- уточнена область применения плит в зависимости от степени агрессивности среды;

- изменено графическое оформление материалов в целях удобства пользования;

- в торцевых ребрах плит предусмотрены пазы для обеспечения возможности заполнения поперечных швов без установки опалубки.

- откорректированы эквивалентные расчеты по равномерно распределенным нагрузкам на продольное ребро, которые надо учитывать при установке на плиты покрытий вентиляционных устройств;

- приведены ссылки на новую серию рабочих чертежей, по которым изготавливаются дефлекторы и зонты.

Плитами серии ИИ24-5/70 можно заменять плиты серии ИИ24-5: плитами марок ИП5-1-4, ИП5-1-5, ИП5-1-6 серии ИИ24-5/70 можно заменить плиты марок П5-7-4, П5-7-5, П5-7-6 серии ИИ24-5 соответственно.

Указанную замену следует осуществлять в тех случаях, когда строительство должно производиться по ранее разработанной технической документации, в которой были применены плиты серии ИИ24-5.

В случаях, когда в проектах были применены плиты с отступлением от типовых чертежей серии ИИ24-5, возможность замены их на плиты серии ИИ24-5/70 должна согласовываться с проектной организацией, разработавшей проект.

ТК
1972

Пояснительная записка

ИИ24-5/70

ПОЯСНИТЕЛЬНАЯ ЗАПИСКА

Рабочие чертежи типовых железобетонных конструкций многоэтажных производственных зданий разработаны применительно к унифицированным габаритным схемам, утвержденным распоряжением Госстроя СССР № 163 от 2 июля 1963 г.

Данный альбом является частью работы, полный состав которой приведен в альбоме ИИ20-3/70.

Альбом серии ИИ24-5/70 является дополнением к рабочим чертежам железобетонных плит для перекрытий типа 2 многоэтажных производственных зданий серии ИИ24-2/70.

В настоящем альбоме даны рабочие чертежи плит покрытий с унифицированными отверстиями для дефлекторов и зонтов, а также приведен пример образования и расположения отверстий для пропускания коммуникаций в плитах перекрытий.

На плиты покрытий могут устанавливаться центробежные или осевые вентиляторы крышного типа № № 4; 5 и 6.

На каждую плиту допускается установка только одного вентилятора.

Установку вентиляторов следует производить применительно указаниям, изложенным в серии 1.469-5.

В случае установки на плиты покрытий оборудования с динамическими нагрузками, кроме указанных выше номеров крышных вентиляторов, необходимо производить динамический расчет плит в соответствии с действующими нормативами.

Марки и несущая способность плит покрытий с отверстиями при статических нагрузках приведены в таблице I.

Эквивалентные расчетные равномерно распределенные нагрузки от вентиляционного устройства для плит покрытий с отверстиями для дефлекторов, зонтов и вентиляторов приведены в таблице 2.

Несущая способность плит перекрытий с отверстиями в зависимости от размера и местоположения отверстия приведена в табл. 3

Первая часть марки обозначает типоразмер конструкции и состоит из буквенного обозначения и порядкового номера типоразмера.

Цифры второй части марки обозначают несущую способность, а цифры третьей части марки - разновидность плит, различаемую различием размеров отверстий.

Таблица I

Марка плиты	Назначение плиты	Размер отверстия	Равномерно распределенная нагрузка, кг/м ²			
			на продольное ребро		на полку	
			расчетная	нормативная	расчетная	нормативная
I	2	3	4	5	6	7
ИПС-I-4 ИПС-I-5 ИПС-I-6	междолонные дл. покрытия	d = 400 d = 700 d = 1000	750	640	560	470

Примечание. Нагрузки, указанные в таблице в графах 4 и 5, включают собственный вес плиты с заливкой швов, равный:

нормативный - 280 кг/м²,
расчетный - 310 кг/м².

Нагрузки, указанные в графах 6 и 7 включают собственный вес полки, равный:

нормативный - 125 кг/м²,
расчетный - 140 кг/м².

ТК
1972

Пояснительная записка

ИИ24-5/70

Таблица 2

Марка плиты	Назначение плит	Вид вентиляционного устройства	Диаметр отверстия мм	Эквивалентная расчетная равномерно распределенная нагрузка на продольное ребро кг/м ²		
1	2	3	4	5		
ИПС-1-4 ИПС-1-5 ИПС-1-6	межколонные для покрытия	зонт	400	50		
			700	50		
			1000	45		
ИПС-1-4 ИПС-1-5 ИПС-1-6		дефлектор	400	60		
			700	80		
			1000	115		
ИПС-1-5		Центробежный вентилятор	# 4	700	75	
					# 5	100
					# 6	140
		Осевой вентилятор	# 4	700	40	
	# 5				40	
	# 6				45	

Примечания: 1. Максимальная расчетная равномерно распределенная нагрузка на плиты с отверстиями для дефлекторов, зонтов и крышных вентиляторов № 4; 5; 6 определяется по таблице 1, за вычетом эквивалентной расчетной равномерно распределенной нагрузки от вентиляционного устройства, приведенной в настоящей таблице.

2. При определении эквивалентной нагрузки от вентиляционного устройства учтены следующие нагрузки:

- вес дефлектора или зонта (по серии 4.904-12) или одного крышного вентилятора (с № 4 по № 6);
- вес стакана (по серии ПК-ОГ-119), вес трубы и утеплителя, клапана и набетонки;
- ветровая нагрузка при значении нормативного скоростного напора "q, " на уровне верха трубы, не превышающего 90 кг/м²;

- динамические нагрузки от одного из крышных вентиляторов № 5; 6.

3. Эквивалентные нагрузки вычислены для вент. лючных устройств с высотой трубы до 2-х метров включительно - от верхнего обреза стакана до раструба дефлектора или до верха зонта (без распада..).

Таблица 3

Марка плиты	Назначение плит	Размер отверстия и его местоположение мм	Равномерно распределенная нагрузка кг/м ²			
			на продольное ребро		на полку	
			Расчетная	Нормативная	Расчетная	Нормативная
1	2	3	4	5	6	7
ИПС-2-2 ИПС-3-2 ИПС-4-2 ИПС-5-2 ИПС-6-2	межколонные для перекрытия	500x500 в крайнем поле	1200	1040	1610	1370
			1800	1540	2210	1870
			2400	2040	2210	1870
			3000	2540	2810	2370
			3600	3040	3410	2870
ИПС-2-2 ИПС-3-2 ИПС-4-2 ИПС-5-2 ИПС-6-2		1000x1000 в среднем поле	1200	1040	1610	1370
			1600	1540	2210	1870
			2400	2040	2210	1870
			3000	2540	2810	2370
			3600	2950	3410	2870
ИПС-2-2 ИПС-3-2 ИПС-4-2 ИПС-5-2 ИПС-6-2	500x500 в среднем поле	1200	1040	1610	1370	
		1800	1540	2210	1870	
		2400	2040	2210	1870	
		3000	2540	2810	2370	
		3600	3040	3410	2870	

Примечания: 1. Нагрузки, указанные в табл.3 в графах 4 и 5 включают собственный вес плиты с заливкой язов, равный:

- нормативный - 290 кг/м²,
- расчетный - 320 кг/м².

ТК
1972

Пояснительная записка

ИИ24-5/70

Нагрузки, указанные в графах 6 и 7 включают собственный вес полки, равный:

нормативный - 125 кг/м²,
расчетный - 140 кг/м².

Нагрузки, указанные в графах 4, 5, 6 и 7 включают также постоянную нагрузку от веса пола и перегородок:

нормативную - 250 кг/м²,
расчетную - 275 кг/м².

2. Указанные в таблице нагрузки могут быть приняты и в случае устройства отверстий в рядовых плитах соответствующих марок.

Плиты перекрытий с отверстиями для пропуска коммуникаций могут изготавливаться в опалубке плит ИИ24-2/70, от которых они отличаются только наличием отверстий в полке.

Плиты перекрытий с отверстиями для дефлекторов или зонтов изготавливаются в опалубке плит серии ИИ24-2/70, от которых они отличаются наличием отверстий в полке и набетонкой, которая должна выполняться одновременно с изготовлением всей плиты.

Армирование плит перекрытий с отверстиями для дефлекторов и зонтов выполняется по чертежам альбома ИИ24-2/70 и чертежам данного альбома, по которым изготавливаются и устанавливаются закладные детали для крепления стаканов к плите, каркас поперечного ребра, а также дополнительные сварные сетки из горячекатаной арматурной стали периодического профиля класса А-III по ГОСТ 5781-61*.

Армирование плит перекрытий с отверстиями для пропуска коммуникаций может выполняться по чертежам альбома ИИ24-2/70 с учетом рекомендаций, приведенных на чертежах данного альбома (см. лист 7), по которым можно изготавливать и устанавливать обрамляющие отверстия сетки из холоднокатаной обыкновенной арматурной проволоки класса В-1 по ГОСТ 6727-53*.

Армирование каждой марки плит перекрытия, включенных в данный альбом, должно производиться по рабочим чертежам плит соответствующих марок серии ИИ24-2/70 согласно таблицы 4. Сетки, предусмотренные в серии ИИ24-2/70 для армирования полки плит, вместе с расположением отверстия вырезаются.

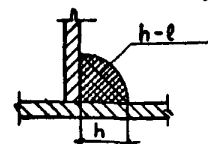
Включенные в данный альбом меж олонные плиты перекрытий с отверстиями можно использовать для установки как по осям колонн, так и на других участках перекрытия, в зависимости от требуемого местоположения отверстий.

Изготовление, а также применение плит должно производиться в соответствии с положениями, приведенными в пояснительной записке к альбому ИИ24-2/70 и в настоящем альбоме.

Таблица 4

Назначение плит и вид армирования	Марки плит с отверстиями и соответствующие им марки плит без отверстий	
	по альбому ИИ24-5/70	по альбому ИИ24-2/70
I	2	3
Плиты перекрытий с напрягаемой арматурой	ИП5-1-4 ИП5-1-5 ИП5-1-6	ИП5-1-2 ИП5-1-2 ИП5-1-2

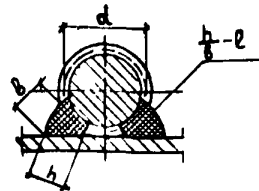
Условные обозначения сварных швов



h - высота шва

l - длина шва

сварной шов заводской



h - высота шва ($h \approx 0,25 d$, но не менее 4 мм)

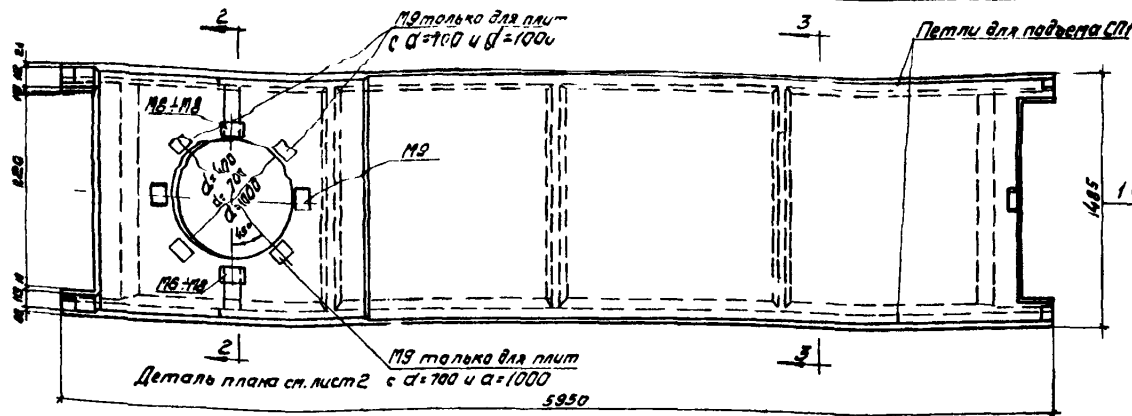
b - ширина шва ($b \approx 0,5 d$, но не менее 8 мм)

l - длина шва

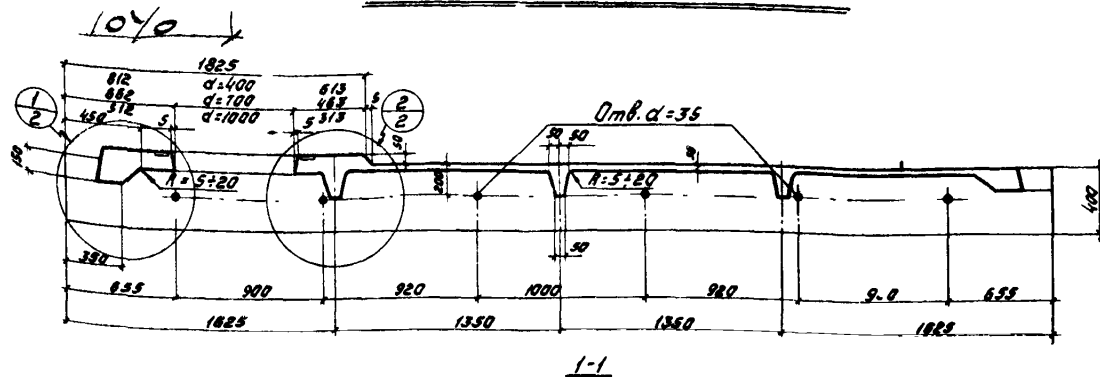
ТК
1972

Пояснительная записка

ИИ24-5/70



Плиты УПС-1-4 ÷ УПС-1-6



Показатели на одну плиту

Марка плиты	Размер отверстия мм	Вес Т	Марка бетона	Объем бетона м³	Расход стали кг
УПС-1-4	400	2,5	300	1,01	112,9
УПС-1-5	700	2,4		0,98	117,9
УПС-1-6	1000			0,94	110,6

Спецификация марок закладных деталей на одну плиту

Марка плиты	Марка детали	Кол-ч шт.	№ листа
УПС-1-4	М6	2	4
	М9	2	
УПС-1-5	М7	2	
	М9	6	
УПС-1-6	М8	2	
	М9	6	

Примечания:

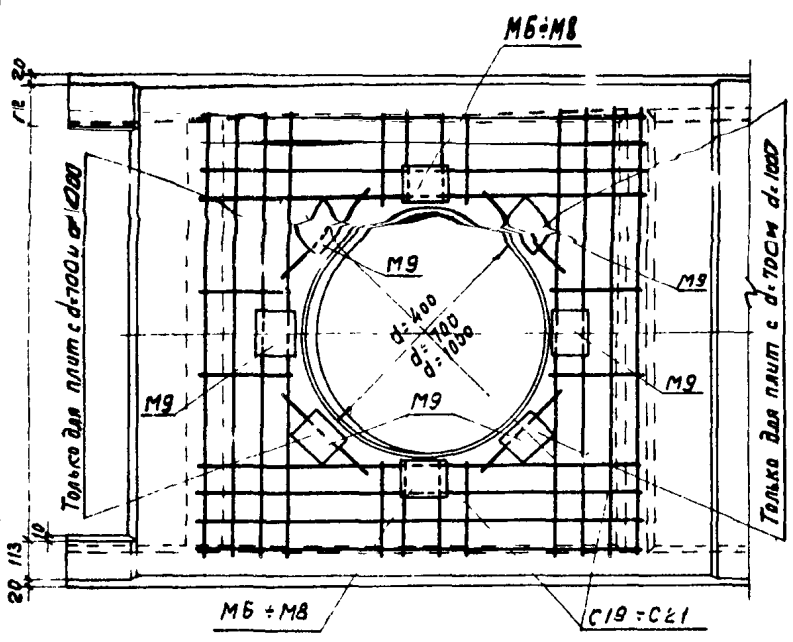
1. Армирование плит марок УПС-1-4 ÷ УПС-1-6 производить рабочим чертежом плиты марки УПС-1-2 альбома УИ24-2/70 с учетом дополнений по данному альбому.
2. Изготовление плит должно производиться в соответствии с положениями приведенными в пояснительной записке к альбому УИ24-2/70 и в настоящем альбоме.

ТК
1972

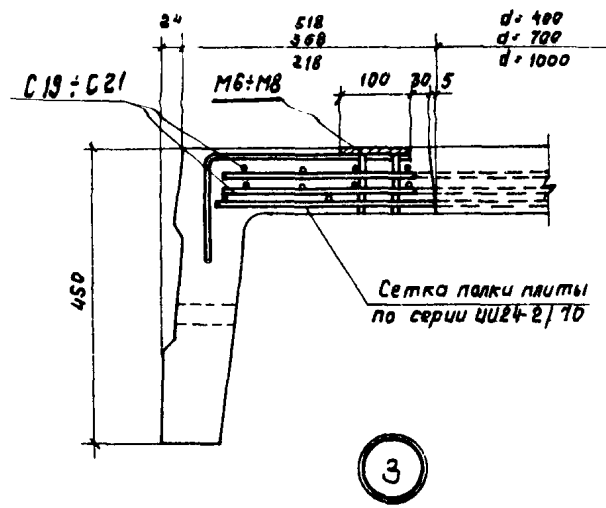
Плиты УПС-1-4 ÷ УПС-1-6
Опалубочный чертеж

УИ24-5/70
Лист 1

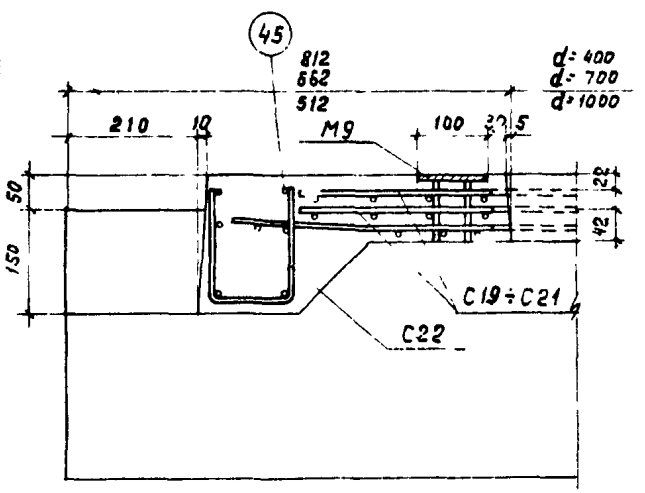
Спецификация марок дополнительных арматурных изделий на плиту



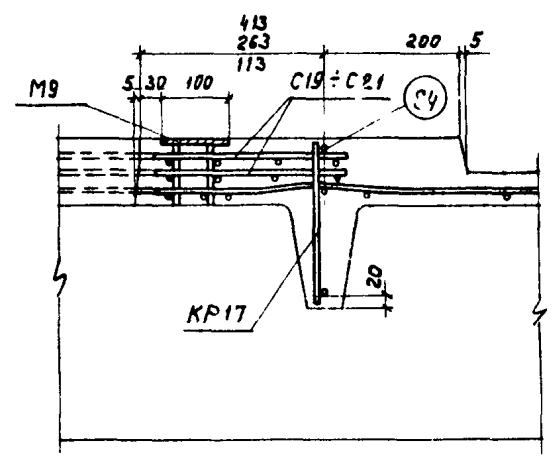
Деталь плана



3



1



2

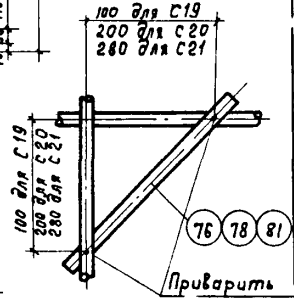
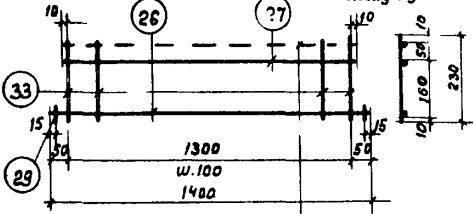
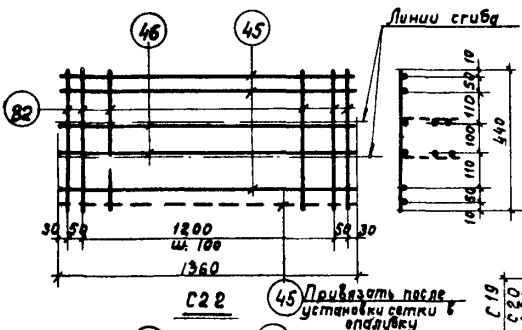
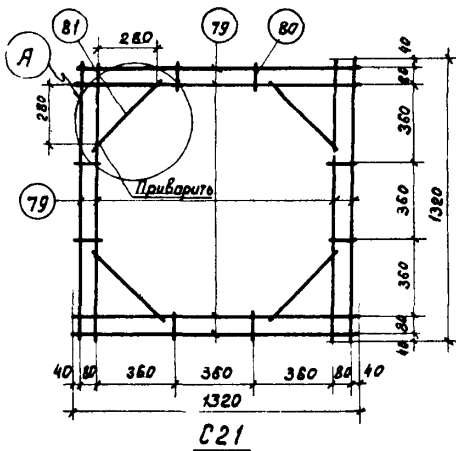
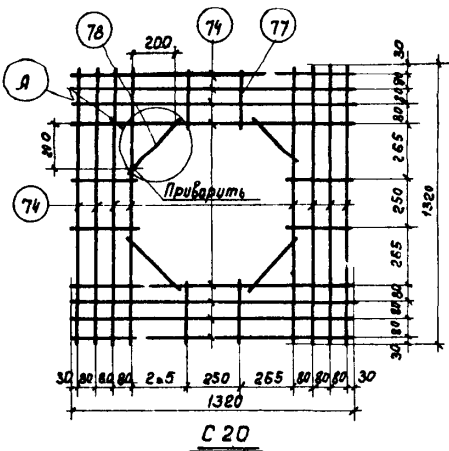
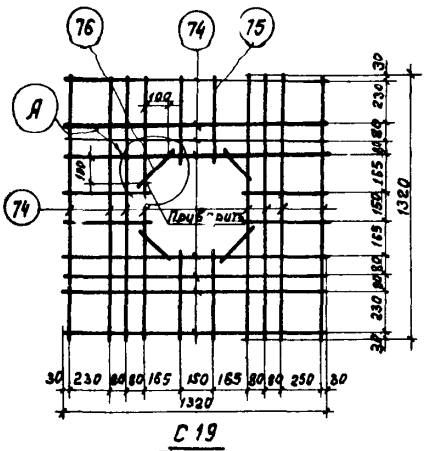
Марка плиты	Диам. отверстия мм	Марка изделия	Кол-во шт.	№ листа
УПС-1-4	400	C19	2	3
		С82	1	
		КР17	1	
		M6	2	4
		M9	2	
УПС-1-5	700	45	1	5
		84	1	
		C20	2	3
		C22	1	
		КР17	1	
УПС-1-6	1000	M7	2	4
		M9	6	
		45	1	5
		84	1	
		УПС-1-6	1000	C21
C22	1			
КР17	1			
M8	2			4
M9	6			
УПС-1-6	1000	45	1	5
		84	1	

Примечания
 Каркас КР17 ставится вместо каркаса КР11
 сетка С22 - вместо сетки С14

ТК
1972

Деталь плана
 Детали армирования плит с отверстиями
 d=400, d=700, d=1000

ЧУ24 5/10
 Лист 2



Спецификация стали на одно арматурное изделие

Марка изделия	№ поз.	φ мм	Длина мм	Кол. шт.	Вес изделия кг
С19	74	10А III	1320	16	15,5
	75	10А III	430	6	
	76	10А III	180	4	
С20	74	10А III	1320	16	15,1
	77	10А III	280	8	
	78	10А III	330	4	
С21	79	12А III	1320	8	11,8
	80	12А III	130	8	
	81	12А III	440	4	

Марка изделия	№ поз.	φ мм	Длина мм	Кол. шт.	Вес изделия кг
С22	45	4В I	1360	3	1,6
	46	6А III	1360	2	
	82	4В I	440	15	
КРП	27	4В I	1320	1	1,0
	26	8А III	1400	1	
	29	8А III	50	2	
	83	4В I	230	14	
Отдельн. стержни.	84	8А III	1320	1	0,52
	45	4В I	1360	1	0,13

45 Приварить после установки сетки в опалубку

84 Приварить после установки каркаса в опалубку

ТК
1372

Сетки С15 ÷ С22, каркас КР17

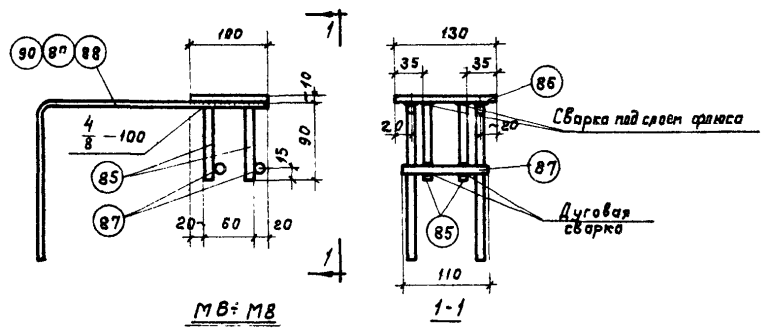
ИИ24-5/70
Лист 3

Спецификация стали
на одну закладную деталь

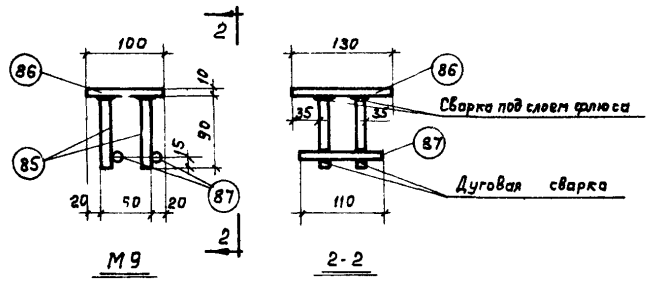
Марка детали	№ поз.	Профиль	Длина		Вес детали кг
			мм	шт.	
М6	85	φ 12 А III	90	4	2,8
	86	— 100 × 10	130	1	
	87	φ 12 А III	110	2	
	88	φ 12 А III	650	2	
М7	85	φ 12 А III	90	4	2,5
	86	— 100 × 10	130	1	
	87	φ 12 А III	110	2	
	89	φ 12 А III	500	2	
М8	85	φ 12 А III	90	4	2,2
	86	— 100 × 10	130	1	
	87	φ 12 А III	110	2	
	90	φ 12 А III	350	2	
М9	85	φ 12 А III	90	4	1,5
	86	— 100 × 10	130	1	
	87	φ 12 А III	110	2	

Спецификация стали на одну
заготовку закладной детали

№ поз.	Профиль	Длина мм	Вес кг.
88	φ 12 А III	650	0,6
89	φ 12 А III	500	0,45
90	φ 12 А III	350	0,3

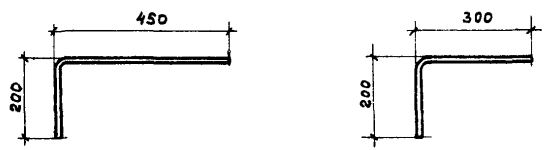


МВ ± МВ



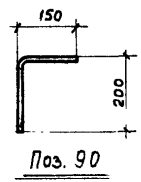
М7

2-2



Поз. 88

Поз. 89



Поз. 90

Примечание.
Необходимость и вид защитного покрытия закладных деталей М6 ± М9 должны быть указаны в конкретной проекте

ТК
1972

Закладные детали М6 ± М9 поз. 88, 89, 90 Спецификация стали на одну заготовку закладной детали.

ИИ24-5/70
Лист 4

Перечень дополнительных позиций
на одну плиту

Спецификация позиций арматурных изделий на альбом

Спецификация позиций закладных деталей на альбом

Марка плиты	№ поз.	Кол. шт.
ИП5-1-4	Арматурные изделия	
	45	2
	74	32
	75	16
	76	8
	82 ^м	15
	83 ^м	14
	84	1
	Закладные детали	
	85	16
86	8	
87	8	
88	4	

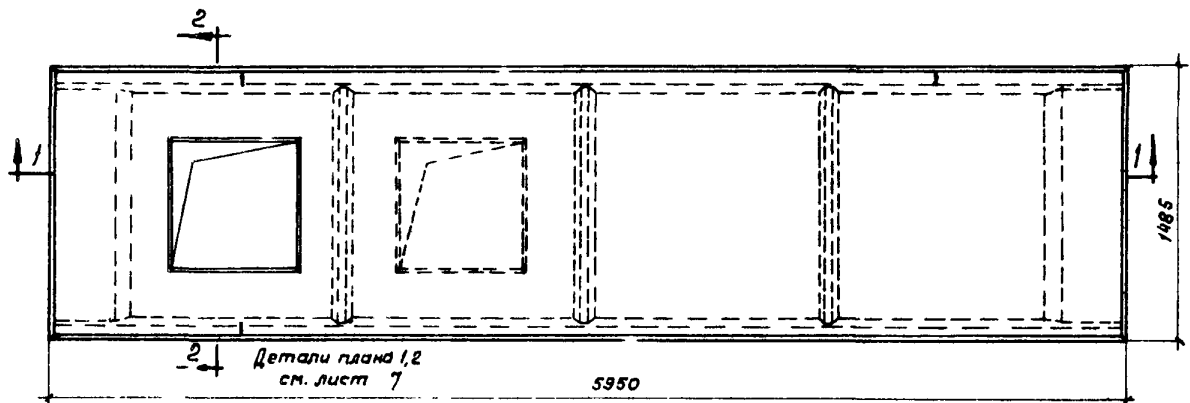
Марка плиты	№ поз.	Кол. шт.
ИП5-1-5	Арматурные изделия	
	45	2
	74	32
	77	16
	78	8
	82 ^м	15
	83 ^м	14
	84	1
	Закладные детали	
	85	32
86	8	
87	16	
89	4	

Марка плиты	№ поз.	Кол. шт.
ИП5-1-6	Арматурные изделия	
	45	2
	79	16
	80	16
	81	8
	82 ^м	15
	83 ^м	14
	84	1
	Закладные детали	
	85	32
86	8	
87	16	
90	4	

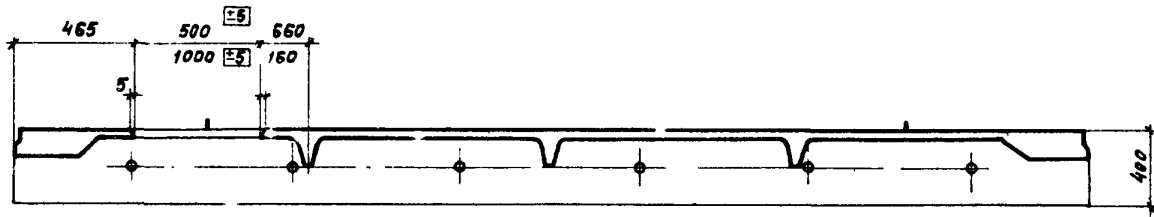
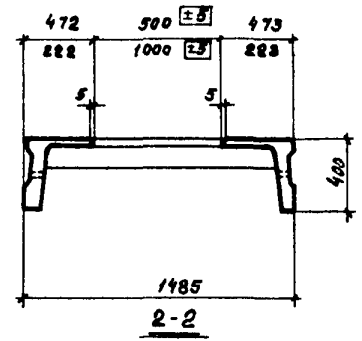
№ поз.	φ или сечен мм	Длина мм	Вес кг
74	10А II	1320	0,81
75	10А II	430	0,26
76	10А II	180	0,12
77	10А II	280	0,17
78	10А II	330	0,2
79	12А II	1320	1,17
80	12А II	130	0,1
81	12А II	440	0,4
82	4В I	440	0,04
83	4В I	230	0,02
84	8А II	1320	0,52

№ поз.	Профиль	Длина мм	Вес кг
85	φ 12А III	90	0,1
86	- 100×10	130	1,0
87	φ 12А II	110	0,1
88	φ 12А II	650	0,6
89	φ 12А II	500	0,45
90	φ 16А II	350	0,3

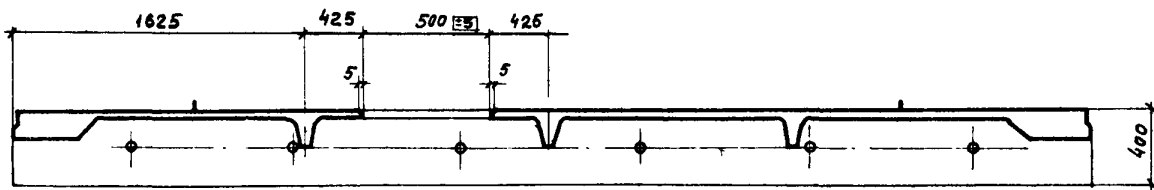
*) Поз. 82 в количестве 15штук вводится взамен 14штук поз. 48
 **) Поз. 83 в количестве 14штук вводится взамен 14штук поз. 28



Отверстия в плитах типа УП5-2 ÷ УП5-6



1-1

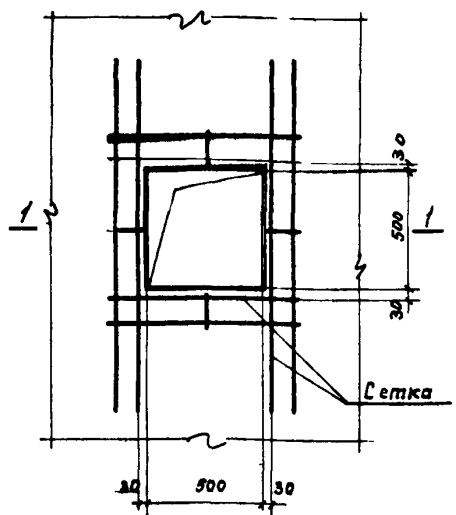


1-1

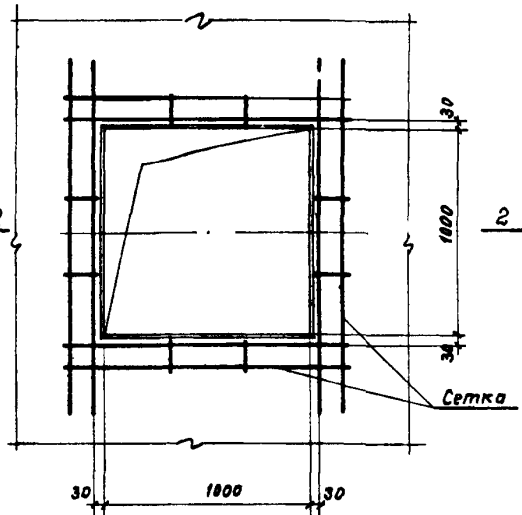
Примечание.

Изготовление плит должно производиться в соотв. пстви с положениями, приведенными в пояснительной записке к альбому 11/24-2/70 и в настоящем альбоме

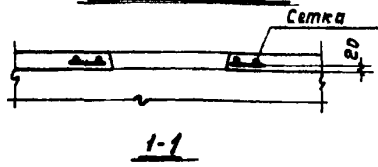
ТК 1972	Пример образования отверстий в плитах типа УП5-2 ÷ УП5-6	УУ24-5/70	
		Лист	6



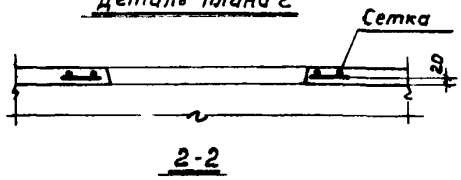
Деталь плана 1



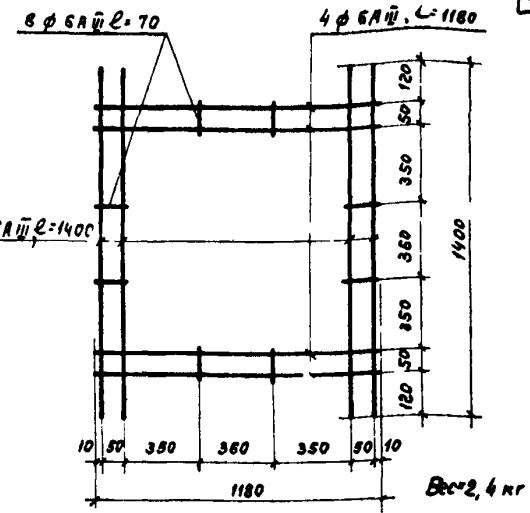
Деталь плана 2



1-1

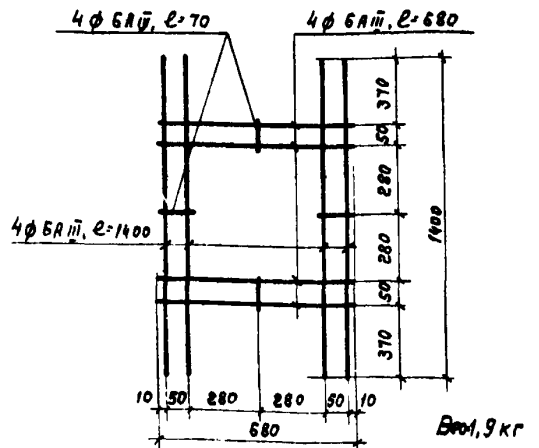


2-2



Сетка для отверстия 1000×1000мм

4φ6AIII, L=70 4φ6AIII, L=1180



Сетка для отверстия 500×500мм.

4φ6AIII, L=70 4φ6AIII, L=680

Примечание.

Сетки изготавливаются при помощи контактной точечной сварки в соответствии с ГОСТ 10922-64 «Арматура и закладные детали сварные для железобетонных конструкций. Технические требования и методы испытаний»

ТК 1972	Пример образования отверстий. Детали плана 1 и 2.	ИИЧЗ-5 / 70
	Сет. : для отверстий 1000×1000 и 500×500мм	Лист 7

ЦЕНТРАЛЬНЫЙ ИНСТИТУТ ТИПОВОГО ПРОЕКТИРОВАНИЯ ГОССТРОЯ СССР

107088, Москва, В-68, Спартаковская ул., 2а, корпус В

Сдано в печать 13^ш 1972 года

Заказ № 1123 Тираж 4000 экз.