

ТИПОВОЙ ПРОЕКТ

902 - 2 - 447.88

ОТСТОЙНИКИ КАНАЛИЗАЦИОННЫЕ
РАДИАЛЬНЫЕ ВТОРИЧНЫЕ
ИЗ СБОРНОГО ЖЕЛЕЗОБЕТОНА
ДИАМЕТРОМ 24 м.

АЛЬБОМ IV

СТРОИТЕЛЬНЫЕ ИЗДЕЛИЯ

23046-04

ОТПУСКНАЯ ЦЕНА
НА МОМЕНТ РЕАЛИЗАЦИИ
УКАЗАНА В СЧЕТ-НАКЛАДНОЙ

				Привязан	
Инв. №					

ТИПОВОЙ ПРОЕКТ

902 - 2 - 447.88

ОТСТОЙНИКИ КАНАЛИЗАЦИОННЫЕ
РАДИАЛЬНЫЕ ВТОРИЧНЫЕ
ИЗ СБОРНОГО ЖЕЛЕЗОБЕТОНА
ДИАМЕТРОМ 24 м



СОСТАВ ПРОЕКТА:

АЛЬБОМ	I	ПОЯСНИТЕЛЬНАЯ ЗАПИСКА
АЛЬБОМ	II	ТЕХНОЛОГИЧЕСКИЕ, ЭЛЕКТРОТЕХНИЧЕСКИЕ РЕШЕНИЯ
АЛЬБОМ	III	КОНСТРУКЦИИ ЖЕЛЕЗОБЕТОННЫЕ. КОНСТРУКЦИИ МЕТАЛЛИЧЕСКИЕ
АЛЬБОМ	IV	СТРОИТЕЛЬНЫЕ ИЗДЕЛИЯ
АЛЬБОМ	V	НЕСТАНДАРТИЗИРОВАННОЕ ОБОРУДОВАНИЕ
АЛЬБОМ	VI	СПЕЦИФИКАЦИИ ОБОРУДОВАНИЯ
АЛЬБОМ	VII	ВЕДОМОСТИ ПОТРЕБНОСТИ В МАТЕРИАЛАХ
АЛЬБОМ	VIII	СМЕТЫ

АЛЬБОМ IV

РАЗРАБОТАН

ПРОЕКТНЫМ ИНСТИТУТОМ
„МОСВОДОКАНАЛНИИПРОЕКТ“

ГЛАВНЫЙ ИНЖЕНЕР ИНСТИТУТА  **СОКОЛИН**
ГЛАВНЫЙ ИНЖЕНЕР ПРОЕКТА  **КАЗАНОВ**

РАБОЧИЙ ПРОЕКТ УТВЕРЖДЕН

МОСГОРИСПОЛКОМОМ

ПРОТОКОЛ № 3 от 24.12.87г.

ВВЕДЕН В ДЕЙСТВИЕ „ГЛАВМОСВОДОКАНАЛОМ“

ПРИКАЗ № 26 от 25.01.88г.

				Привязан	
Инв. №°					

23048-04 2

Содержание альбома

Обозначение	Наименование	Стр.
	Содержание альбома	2
ТП902-2-447.88-КЖ.И.00.000ТУ	Технические условия	3
01.000	Панель стеновая ПСЦЗ-36-1/1	4
02.000	Панель стеновая ПСЦЗ-36-1/2	5
10.000	Лоток Л01	6
00.100	Каркас плоский КР1	7
00.200	Каркас плоский КР2	8
00.300	Каркас плоский КР3	8
00.400	Сетка С1	9
00.500	Сетка С2	9
00.001	Изделие закладное М1-1	10
00.002	Изделие закладное М2-1	10
00.003	Изделие закладное МН1	11
00.004	Изделие закладное МН2	11
00.005	Изделие закладное МН3	12
00.006	Изделие закладное МН4	13
00.007	Изделие закладное МН5	14
00.008	Изделие закладное МН6	15
00.009	Изделие закладное МН7	15
00.010	Изделие закладное М2-2	16

Альбом IV

ТП902-2-447.88

Инд. № посл. Подп. и дата
Взам. инв. №

2.4. Арматурные и закладные изделия должны отвечать требованиям ГОСТ 10922-75.

Технические условия.

1. Железобетонные изделия.

- 1.1. В рабочих чертежах настоящего альбома разработана установка дополнительных закладных деталей в железобетонных стеновых панелях, выпускаемых промышленностью по серии 3.900-3, выпуск 5.
- 1.2. Марка панели отличается от марки типовой серии добавлением цифры в знаменателе последней цифры марки.
- 1.3. Поверхность закладных защищается от коррозии слоем цинка толщиной 120 мкм.
- 1.4. Железобетонный лоток Л01 выполнить в заводских условиях.
- 1.5. Все изделия изготавливать в соответствии с техническими требованиями ГОСТ 13015.0 - 83.

2. Арматурные сетки, каркасы, закладные детали.

- 2.1. Арматурные сетки, каркасы выполнять при помощи контактной точечной сварки.
- 2.2. Изготовление закладных изделий вести в соответствии с СН 393-78.
- 2.3. Закладные рамки сваривать электродами Э42 по ГОСТ 9467-75.

				ТП 902-2-447.88 - КЖ.И.00.000.ТУ		
Нач. отд.	Мешалкин			Стадия	Лист	Листов
Н. контр.	Ярошенко			Р		7
Гл. спец.	Ярошенко			МосводоканалНИИпроект		
ГИП	Славянский					
Рук. бр.	Болотова					

Копировал Мел 23048-04 Ч Формат А3

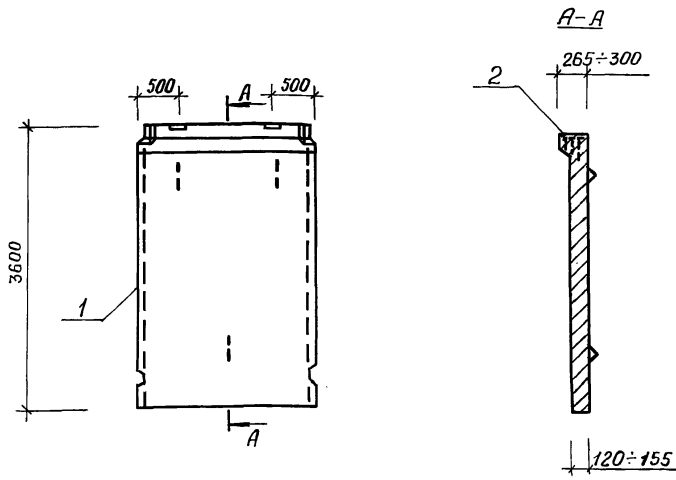
Альбом ТУ

ТП 902-2-447.88

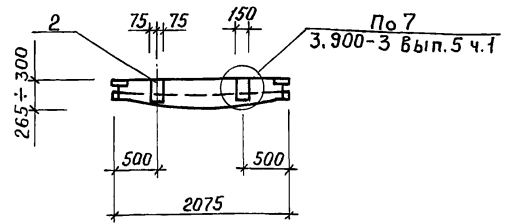
Инв. № подл. Подп. и дата Взам. инв. №

Альбом ЦУ

ТП 902-2-447.88



Формат	Зона	Поз.	Обозначение	Наименование	Кол.	Примечание
				<u>Документация</u>		
А3			3.900-3, выпуск 5	Панели стеновые для цилиндрических сооружений		
				<u>Сборочные единицы</u>		
А3	1		3.900-3, вып.5, ч.1,2	Панель ПСЦ3-36-1	1	
А4	2		ТП 902-2-447.88-КЖ.И.000001	Изделие закладное М-1	2	



Ведомость расхода стали на дополнительные закладные изделия, кг

Марка элемента	Изделия закладные				Общий расход
	Арматура класса	Прокат марки			
	А-II	Вст 3 кп 2			
	ГОСТ 5781-82	ГОСТ 103-76			
	Φ16	Итого -150x8	Итого		
ПСЦ3-36-1/1	4,8	4,8	5,5	5,5	10,3

Привязан			
Инв. №			

ТП 902-2-447.88			-КЖ.И. 01.000		
Панель стеновая			Станд.	Масса	Масштаб
ПСЦ3-36-1/1			Р	2800	1:50
			Лист	Листов 1	
			Масштаб		
			Масштаб		
			Масштаб		

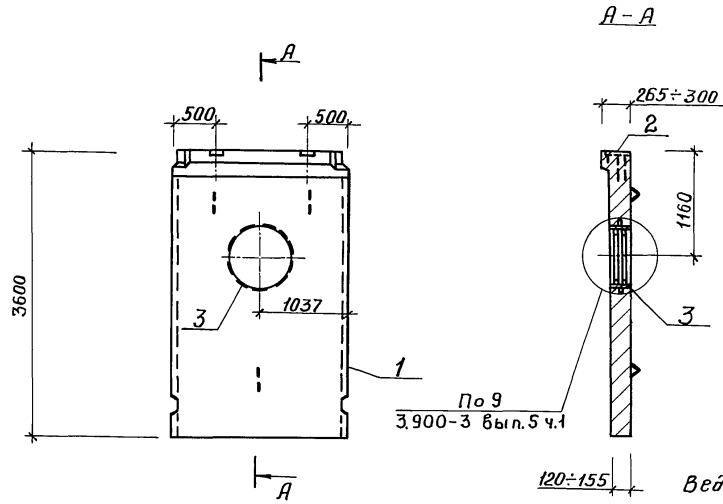
Нач. отд. Мешакин
Н.контр. Ярошенко
Гл. спец. Ярошенко
ГИП Славянский
Рук. бр. Балотов

23048-04 5 Копировал

Формат А3

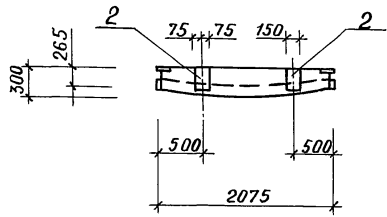
Инв. № подл. Подл. и дата. Взам. инв. №

ТП 902-2-447.88 Альбом IV



Формат	Зона	Поз.	Обозначение	Наименование	Кол.	Примечание
				<u>Документация</u>		
А3			3.900-3, выпуск 5	Панели стеновые для цилиндрических сооружений		
				<u>Сборочные единицы</u>		
А3	1		3.900-3, вып. 5, ч. 1, 2	Панель ПСЦ3-36-1	1	
А4	2		ТП 902-2-447.88-КЖ.И.00.001	Изделие закладное М1-1	2	
А3	3		5.900-2, ТМ.89.00-11	Сальник Ду600; е=200	1	

120-155 Ведомость расхода стали на дополнительные закладные изделия, кг



Марка элемента	Изделия закладные										Общий расход
	Арматура класса		Прокат марки								
	А-II		ВСт3кп2				ВСт3пс4				
	ГОСТ5781-82	ГОСТ2590-71	ГОСТ103-76	ГОСТ19903-74	ГОСТ10704-76	Всего					
	φ16	Итого	φ15	Итого	150x8	Итого	S10	Итого	Тр.720x8	Итого	
ПСЦ3-36-1/2	4,8	4,8	9	9	5,5	5,5	8,3	8,3	28,1	28,1	50,9

ИНВ.№ Подп. и дата Взам инв.№

Привязан	ТП 902-2-447.88	-КЖ.И.02.000
	Панель стеновая	Станд. Масса
	ПСЦ3-36-1/2	Масштаб
		Р 2640 1:50
		Лист 1
		Листов 1
ИНВ.№	Руч. бр. Болотов	МосводоканалНИИпроект

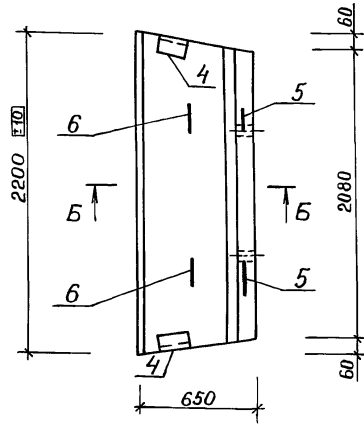
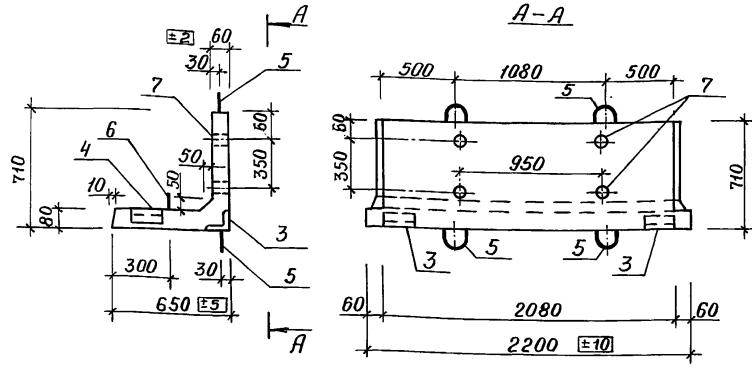
Нач.отд. Мешалкин
Н.контр. Ярошенко
Гл. спец. Ярошенко
ГИП Славянский
Руч. бр. Болотов

23048-04 6 Копировал

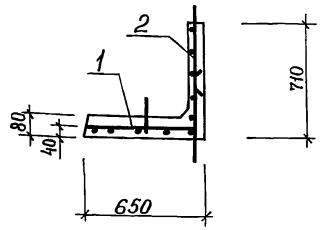
Формат А3

ТП 902-2-447.88

Инв. № по табл. Лобп. и дата взвешивания



Армирование по Б-Б



Ведомость расхода стали на элемент, кг

Марка элемента	Изделия арматурные				Изделия закладные						Общий расход	
	Арматура класса				Арматура класса		Прокат марки					
	А-I				А-II		ВСт3 кп2					
	ГОСТ 5781-82				ГОСТ 5781-82		ГОСТ 8509-86		ГОСТ 3262-75			всего
φ6	φ8	φ10	Итого	φ10	Итого	Л75×5	Итого	Тр. 25×3,2	Итого			
ЛО1	7,9	9,6	2,4	19,9	3,2	3,2	3,6	3,6	0,8	0,8	7,6	27,5

Форма	Зона	Поз.	Обозначение	Наименование	Кол.	Примечание
				<u>Документация</u>		
А3			ТП 902-2-447.88 К.Ж.И.00.000.ТУ	Технические условия		
				<u>Сборочные единицы</u>		
А4	1		ТП 902-2-447.88-К.Ж.И.00.400	Сетка С1	1	
А4	2		00.500	С2	1	
А4	3		00.002	Изделие закладное М2-1	2	
А4	4		00.010	М2-2	2	
А4	5		1.400-9, вып.1, л.18	Петля УП1-4	4	
А4	6			Петля УП2-1	4	
				<u>Детали</u>		
Б4	7		Тр. 25×32 ГОСТ 3262-75, ρ=60		4	0,2 кг
				<u>Материалы</u>		
		8		Бетон В15		0,207 м³

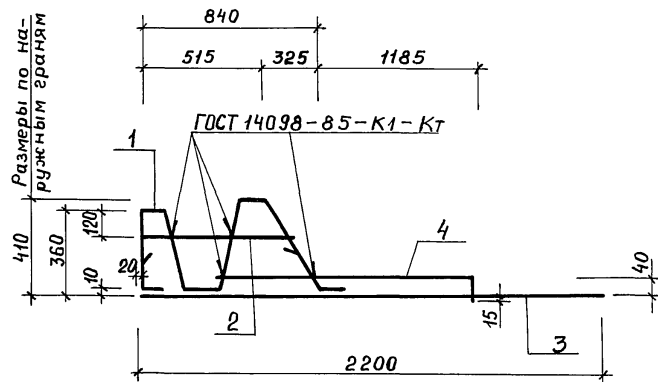
Привязан			
Инв. №			

ТП 902-2-447.88	-К.Ж.И. 10.000
Лоток ЛО1	Стадия Масса Масштаб
	Р 517 1:20
	Лист Листов 1
	МосбодоканалНИИпроект

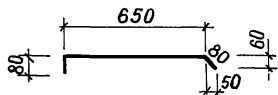
Нач. отд. Мешалкин
Н. контр. Ярошенко
Гл. спец. Ярошенко
ГИП Славянский
Рук. бр. Болотова

23048-04 7 Копировал

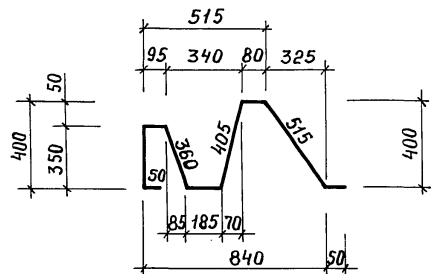
Формат А3



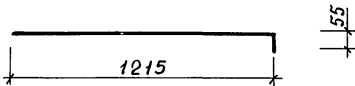
Поз. 2



Поз. 1



Поз. 4



Формат	Зона	Поз.	Обозначение	Наименование	Кол.	Примечание
				<u>Документация</u>		
А3			ТП 902-2-447.88-КЖ.И.00.000,79	Технические условия		
				<u>Детали</u>		
Б4	1		-01	Ф10А-II ГОСТ 5781-82, В-2090	1	1,3 кг
Б4	2		-02	В-810	1	0,5 кг
Б4	3		-03	В-2200	1	1,4 кг
Б4	4		-04	В-1270	1	0,8 кг

Привязан

Инв.№

ТП 902-2-447.88 - КЖ.И. 00.100

Каркас плоский
КР1

Стадия Масса Масштаб

Р 4 1:20

Лист Листов 1

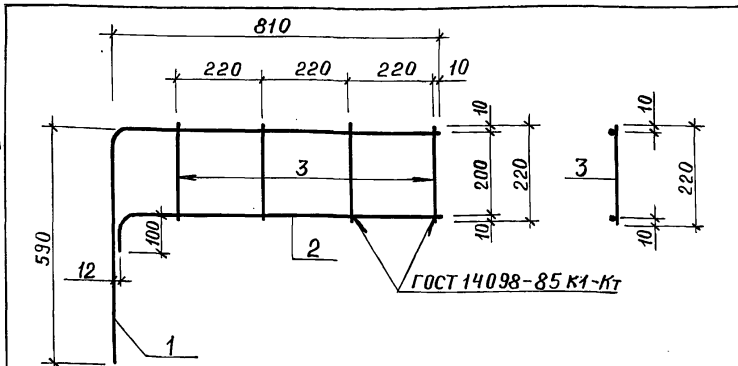
МасбодоканалНИИпроект

Нач. отд. Мешалкин
Н.контр. Ярошенко
Гл. спец. Ярошенко
ГИП Славянский
Рук. пр. Болотова

23048-04 8

Копировал

Формат А3



Формат	Зона	Поз.	Обозначение	Наименование	Кол.	Примечание
				<u>Документация</u>		
А3			ТП 902-2-447.88-КЖ.И.00.00003	Технические условия		
				<u>Детали</u>		
Б4	1		-01 Ф12А-II ГОСТ 5781-82, e=1400		1	1,3 кг
Б4	2		-02 e=900		1	0,8 кг
Б4	3		-03 Ф8А-I ГОСТ 5781-82, e=220		4	0,1 кг

Привязан

Инв. №

ТП 902-2-447.88 -КЖ.И. 00. 200

Каркас плоский
КР2

Стадия Масса Масштаб

Р 2,5 1:10

Лист Листов 1

МасводоканалНИИпроект

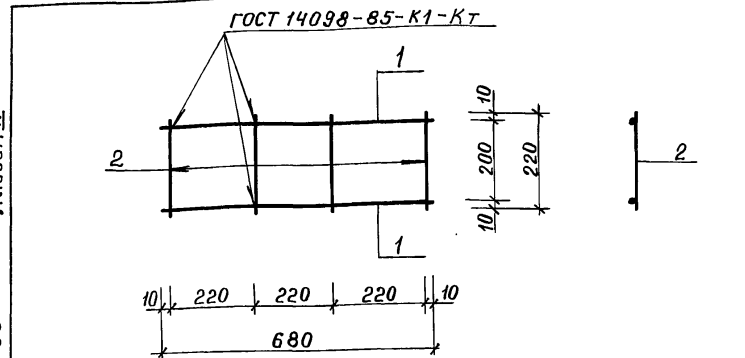
Копировал М.

Формат А4

Инв. № подл. Подп. и дата

Взам. инв. №

Нач. отд. Мешалкин
Н. контр. Ярошенко
Гл. спец. Ярошенко
ГНП Славянский
Руч. бр. Балотова



Формат	Зона	Поз.	Обозначение	Наименование	Кол.	Примечание
				<u>Документация</u>		
А3			ТП 902-2-447.88-КЖ.И.00.00003	Технические условия		
				<u>Детали</u>		
Б4	1		-01 Ф8А-I ГОСТ 5781-82, e=680		2	0,3 кг
Б4	2		-02 e=220		4	0,1 кг

Привязан

Инв. №

ТП 902-2-447.88 -КЖ.И. 00. 300

Каркас плоский
КР3

Стадия Масса Масштаб

Р 1,0 1:10

Лист Листов 1

МасводоканалНИИпроект

Копировал М.

Формат А4

Инв. № подл. Подп. и дата

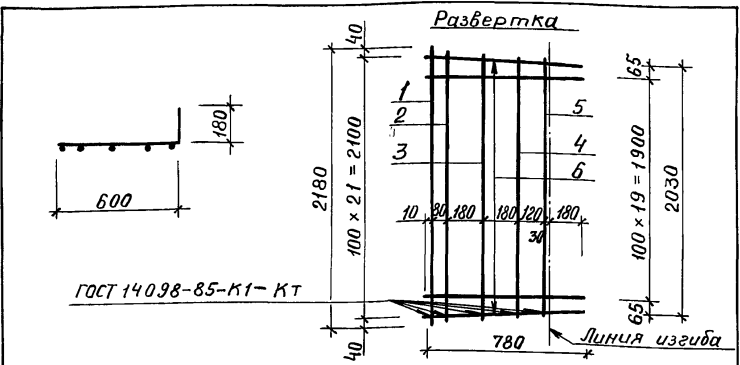
Взам. инв. №

Нач. отд. Мешалкин
Н. контр. Ярошенко
Гл. спец. Ярошенко
ГНП Славянский
Руч. бр. Балотова

23048-04

9

Альбом IV
ТП 902-2-447.88



Формат	Зона	Поз.	Обозначение	Наименование	Кол.	Примечание
<u>Документация</u>						
А3			ТП 902-2-447.88-К.Ж.И.00.0001У	Технические условия		
<u>Детали</u>						
Б4		1	-01	Ф8А-I ГОСТ 5781-82, $r=2180$	1	0,9 кг
Б4		2	-02	$r=2170$	1	0,9 кг
Б4		3	-03	$r=2150$	1	0,85 кг
Б4		4	-04	$r=2120$	1	0,84 кг
Б4		5	-05	$r=2100$	1	0,83 кг
Б4		6	-06	Ф6А-I ГОСТ 5781-82, $r=780$	22	0,18 кг

Привязан			
Инв. №			

ТП 902-2-447.88 -К.Ж.И. 00.400

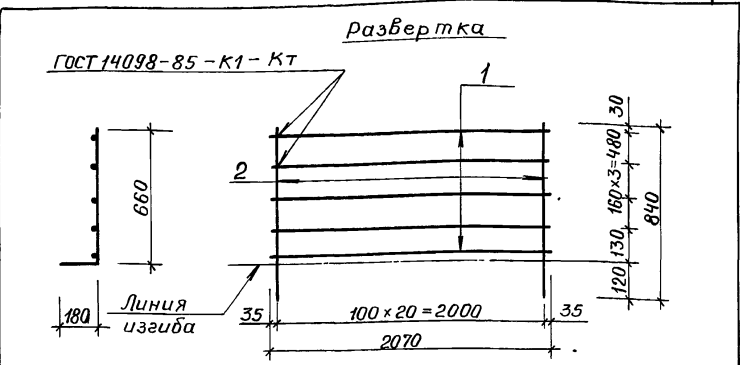
Инв. № табл. Подп. и дата. Взам. инв. №

Нач. отд.	Мешалкин	
Н. контр.	Ярошенко	
Гл. спец.	Ярошенко	
ГИП	Славянский	17.83
Рук. др.	Болотова	17.83

Сетка С1	Стадия	Масса	Масштаб
	Р	8,3	1:20
	Лист	Листов 1	
МосвадоканалНИИпроект			

Копировал М. Формат А4

Альбом IV
ТП 902-2-447.88



Формат	Зона	Поз.	Обозначение	Наименование	Кол.	Примечание
<u>Документация</u>						
А3			ТП 902-2-447.88-К.Ж.И.00.0001У	Технические условия		
<u>Детали</u>						
Б4		1	-01	Ф8А-I ГОСТ 5781-82, $r=2070$	5	0,82 кг
Б4		2	-02	Ф6А-I ГОСТ 5781-82, $r=840$	21	0,20 кг

Привязан			
Инв. №			

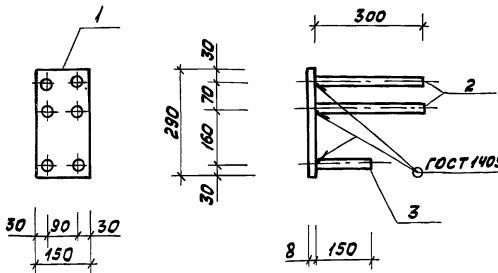
ТП 902-2-447.88 -К.Ж.И. 00.500

Инв. № табл. Подп. и дата. Взам. инв. №

Нач. отд.	Мешалкин	
Н. контр.	Ярошенко	
Гл. спец.	Ярошенко	
ГИП	Славянский	17.83
Рук. др.	Болотова	17.83

Сетка С2	Стадия	Масса	Масштаб
	Р	8,1	1:20
	Лист	Листов 1	
МосвадоканалНИИпроект			

23048-04 10 Копировал М. Формат А4



Код	Обозначение	Наименование	кол.	Примечание
		<u>Документация</u>		
43	ТП 902-2-447.88-КЖ.И.00.00.01	Технические условия		
		<u>Детали</u>		
54	1	-01 Полоса В=150 ГОСТ 103-76, р=290 вст 3 кп 2 ГОСТ 535-79	1	2,73 кг
54	2	-02 Ф16Р-II ГОСТ 5781-82, е=300	4	0,48 кг
54	3	-03 В=150	2	0,24 кг

Привязан

Инв. №

ТП 902-2-447.88 - КЖ.И.00.001

Изделие закладное
М1-1

Стадия Масса Масштаб

Р 5,13 1:10

Лист Листов 1

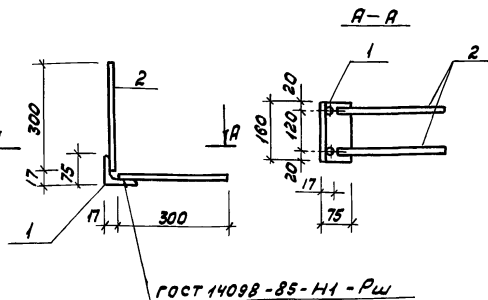
МосводоканалНИИпроект

копировал Фвз

формат А4

Шиф. № подл. Подл. и дата Взам. инв. №

Нач. отд. Мещалкин А.И.
Н. контр. Прошвенко З.Р.
Гл. спец. Прошвенко А.И.
ГИП Славынский В.В.
Рук. бр. Болотова В.В.



Код	Обозначение	Наименование	кол.	Примечание
		<u>Документация</u>		
43	ТП 902-2-447.88-КЖ.И.00.00.01	Технические условия		
		<u>Детали</u>		
54	1	-01 Уголок В=75x75 ГОСТ 8509-86, р=180 вст 3 кп 2 ГОСТ 535-79	1	0,9 кг
54	2	-02 Ф10А-II ГОСТ 5781-82, е=300	4	0,2 кг

Привязан

Инв. №

ТП 902-2-447.88 - КЖ.И.00.002

Изделие закладное
М2-1

Стадия Масса Масштаб

Р 1,7 1:10

Лист Листов 1

МосводоканалНИИпроект

копировал Фвз

формат А4

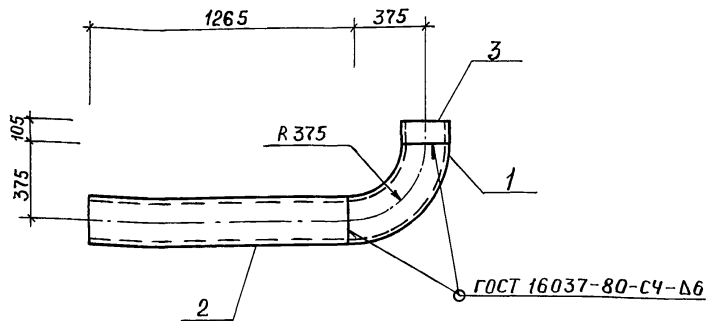
Шиф. № подл. Подл. и дата Взам. инв. №

Нач. отд. Мещалкин А.И.
Н. контр. Прошвенко З.Р.
Гл. спец. Прошвенко А.И.
ГИП Славынский В.В.
Рук. бр. Болотова В.В.

23048-04 11

Льбом IV

ТП 902-2-447.88



Формат Зона	Поз.	Обозначение	Наименование	Кол.	Приме- чание
			<u>Документация</u>		
А3		ТП 902-2-447.88-КЖ.И.00.00.04	Технические условия		
			<u>Детали</u>		
	1	-01	Отвод 90° 273×10 ГОСТ 17315-83	1	43,5 кг
Б4	2	-02	Труба 273×8 ГОСТ 8732-78, p=1265	1	66 кг
			Вст 3 кл 2 ГОСТ 8731-74		
Б4	3	-03	Р=105	1	5,5 кг

Привязан

Инв. №

ТП 902-2-447.88

-КЖ.И.00.003

Изделие закладное
МН1

Стадия Масса Масштаб

Р 115 1:20

Лист Листов 1

МасбодоканалНИИпроект

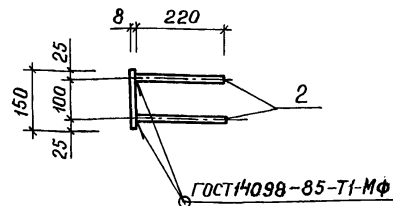
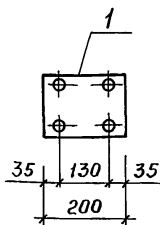
Копировал М

Формат А4

11

Льбом IV

ТП 902-2-447.88



Формат Зона	Поз.	Обозначение	Наименование	Кол.	Приме- чание
			<u>Документация</u>		
А3		ТП 902-2-447.88-КЖ.И.00.00.04	Технические условия		
			<u>Детали</u>		
Б4	1	-01	Полоса Б-150×8 ГОСТ 103-76 Р=200	1	1,9 кг
			Вст 3 кл 2 ГОСТ 535-79		
Б4	2	-02	Ф16 А-II ГОСТ 5781-82, Р=220	4	0,4 кг

Привязан

Инв. №

ТП 902-2-447.88

-КЖ.И.00.004

Изделие закладное
МН2

Стадия Масса Масштаб

Р 3,5

Лист Листов 1

МасбодоканалНИИпроект

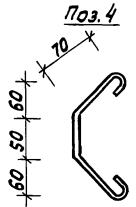
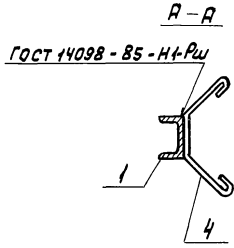
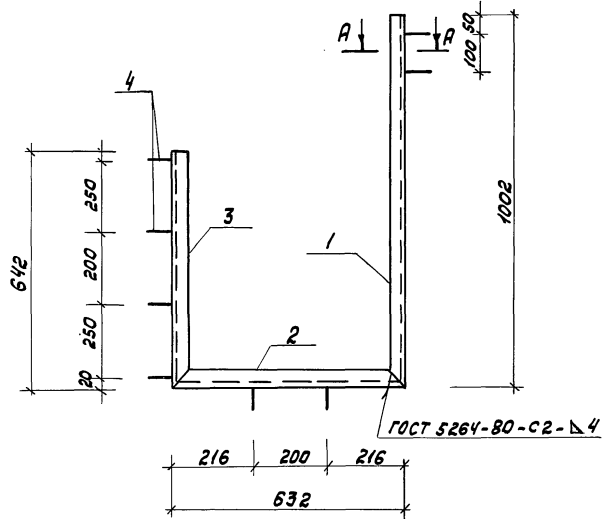
23048-04

12

Копировал М

Формат А4

ТП 902-2-447.88
 Альбом IV



Кол. листов	Кол. позиций	Обозначение	Наименование	кол.	Примечание
			<u>Документация</u>		
03		ТП 902-2.447.88-КЖ.И.00.000.ТЧ	Технические условия		
			<u>Детали</u>		
54	1	-01	Швеллер 50 ГОСТ 8240-72 2-1002 в ст. 3 кл. 2 ГОСТ 535-79	1	4,9 кг
54	2	-02		1	3,1 кг
54	3	-03		1	3,1 кг
54	4	-04	Ф60-1 ГОСТ 5781-82, 2-280	8	0,1 кг

Привязан			
Инв. №			

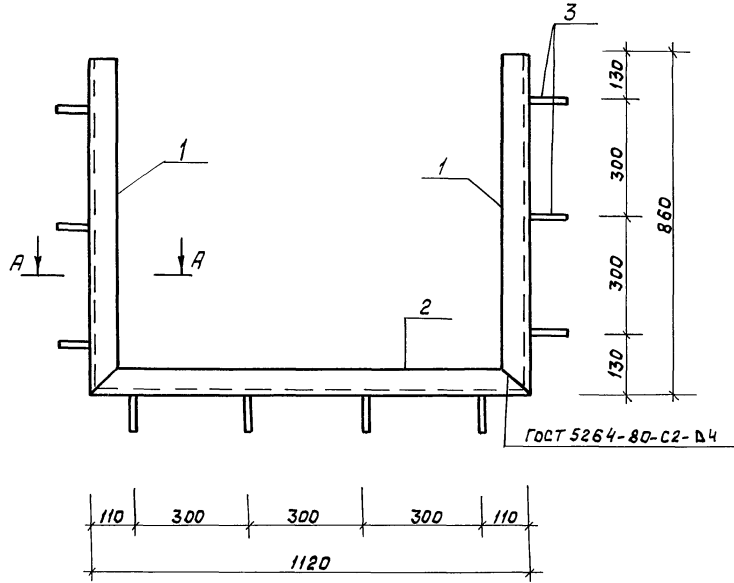
ТП 902-2-447.88		- КЖ.И. 00.005	
Изделие закладное МНЗ		Сталь	Масса
		Р	11,9
		Лист	Листов
		Масштаб	1:10
Нач. отд. Мешалкин И. Бондарь И. слес. Прошенко ГИП Р.К. Бр.		М.С. Бр. Славянский 23.04.88 23.04.88	
Р.К. Бр. Болотов		М.С. Бр.	

23.04.88 04 13 Копировал Овч

Формат А3

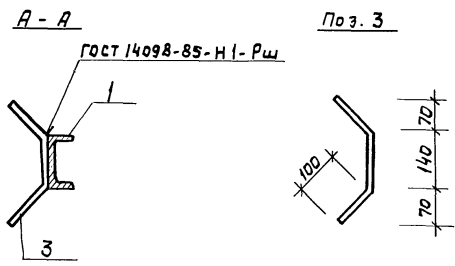
Ив. № 1002/1. Попр. и дет. в альбом IV

Т П 902-2-447.88 Альбом IV



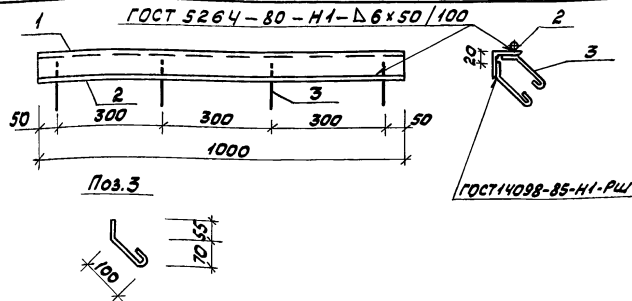
Формат	Зона	Поз.	Обозначение	Наименование	Кол.	Примечание
				<u>Документация</u>		
А3			ТП 902-2-447.88-КЖ.И.00.000.Т9	Технические условия		
				<u>Детали</u>		
Б4	1		-01	Швеллер 14п Гост 8240-72 $\rho=880$ в ст 3 кл 2 Гост 53579	2	10,6 кг
Б4	2		-02	$\rho=1120$	1	13,8 кг
Б4	3		-03	Ф10А-II Гост 5781-82 $\rho=340$	10	0,2 кг

Шв. № подл. Подп. и дата Взам. инв. №



Привязан			
Шв. №			

ТП 902-2-447.88			-КЖ.И.00.006		
Изделие закладное			Стдия	Масса	Масштаб
МН4			Р	37,0	1:10
Нач. отд. Мешалкин			Лист	Листов 1	
Н. контр. Ярошенко			МосводоканалНИИпроект		
Гл. спец. Ярошенко					
ГИП Славянский					
Рук. бр. Болотова					



Формат листа	Поз.	Обозначение	Наименование	кол.	Приме- чание
			<u>Документация</u>		
А3		ТП902-2-447.88-кж.и.00.0007	Технические условия		
			<u>Детали</u>		
Б4	1	-01	Уголок 57x75x8 ГОСТ 8509-85 с 1000 вст 3 кп 2 ГОСТ 535-79	1	9,0 кг
Б4	2	-02	φ 8 А-1 ГОСТ 5781-82 r=200	1	0,4 кг
Б4	3	-03	66А-1 ГОСТ 5781-82 r=200	8	0,05 кг

Привязан

ИНВ. №
ТП902-2-447.88 -кж.и.00.007

Изделие закладное
МН5

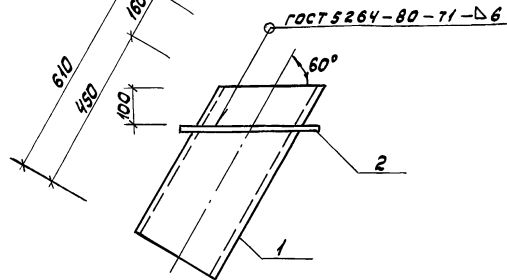
Стадия	Масса	Масштаб
р	9,8	1:10
лист	листов 1	

МособлканалНИИпротект

копировал 28.03

формат А4

Нач. отд. Мешалкин Л.И.
Н. контр. Прошенко Ю.В.
Л. спец. Прошенко Е.И.
Г.ИП. Славянский С.В.
Рук. бр. Балотова В.И.



Формат листа	Поз.	Обозначение	Наименование	кол.	Приме- чание
			<u>Документация</u>		
А3		ТП902-2-447.88-кж.и.00.0007	Технические условия		
			<u>Детали</u>		
Б4	1	-01	Труба 273x8 ГОСТ 8732-78 r=610 вст 3 кп 2 ГОСТ 8731-74	1	31,9 кг
Б4	2	-02	Лист 6-8 ГОСТ 19903-74 вст 3 кп 2 ГОСТ 14637-79	1	9,1 кг

Привязан

ИНВ. №
ТП902-2-447.88 -кж.и.00.008

Изделие закладное
МН6

Стадия	Масса	Масштаб
р	41	1:10
лист	листов 1	

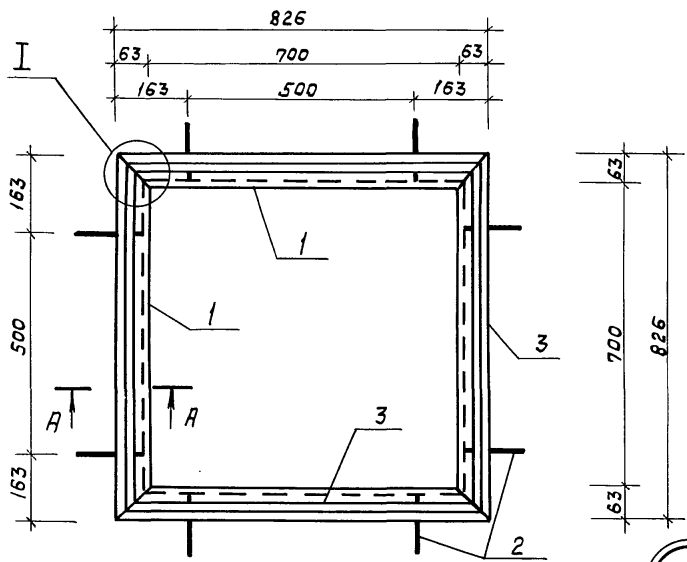
МособлканалНИИпротект

копировал 28.03

формат А4

Нач. отд. Мешалкин Л.И.
Н. контр. Прошенко Ю.В.
Л. спец. Прошенко Е.И.
Г.ИП. Славянский С.В.
Рук. бр. Балотова В.И.

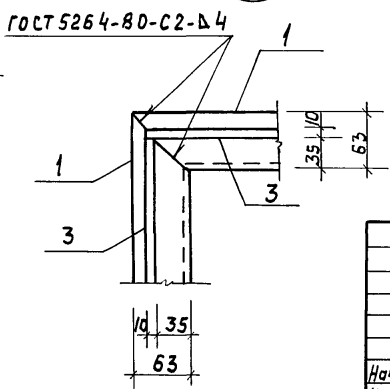
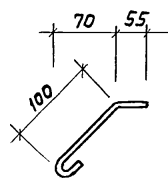
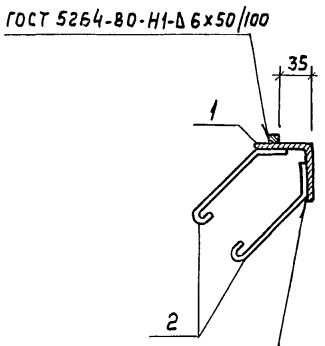
ТЛ 902-2-447.88 Альбом IV



A-A

Поз. 2

I



ГОСТ 14098-85-Н1-Рш

Формат	Этап	Поз.	Обозначение	Наименование	Кол	Примечание
				<u>Документация</u>		
А3			ТЛ 902-2-447.88-КЖ.И.00.000ТУ	Технические условия		
				<u>Детали</u>		
Б4	1	-01	Уголок Б-63х63х6 ГОСТ 8509-86 е-826 Ст 3 кп 2 ГОСТ 535-79	4	4,7 кг	
Б4	2	-02	Ф8А-1 ГОСТ 5781-82, е-215	16	0,1 кг	
Б4	3	-03	Квадрат Б-10 ГОСТ 2591-71 е-780 Ст 3 кп 2 ГОСТ 535-79	4	0,6 кг	

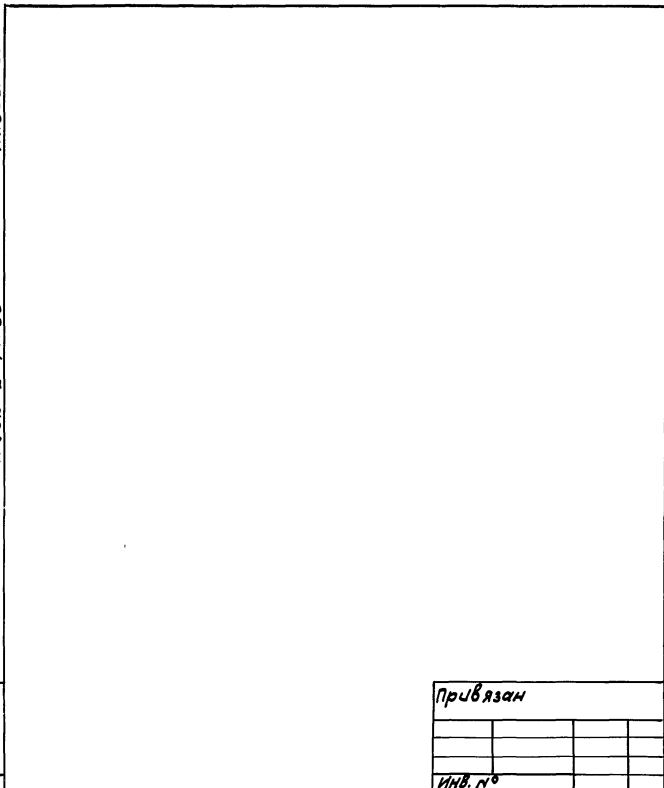
Привязан			
Инд. №			

ТЛ 902-2-447.88			-КЖ.И.00.009		
Изделие закладное МН7			Стадия	Масса	Масштаб
			Р	22,8	1:10
Нач. отд. Мешалкин И. контр. Ярошенко Гл. спец. Ярошенко ГИП Славянский Руч. бр. Болотова			Лист	Листов 1	
			Масоводоканалний проект		

23048-04 16 копировал

Формат А3

Инд. № подл. Подл. и дата. Взят. инв. №



Привязан

Инд.№°

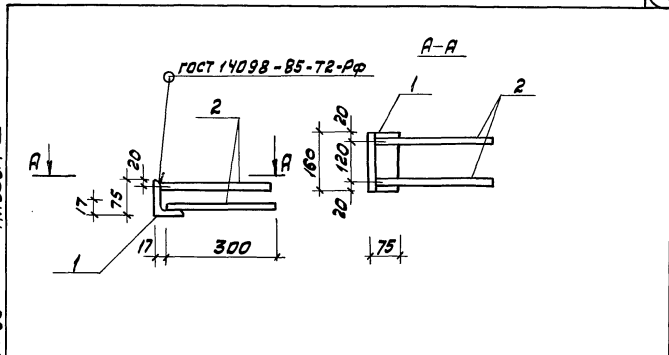
Статус	Масса	Масштаб
--------	-------	---------

лист	листов 1
------	----------

Масштаб: 1:10
Масштаб: 1:10
Масштаб: 1:10

копировал

формат А4



Формат	Зона	Поз.	Обозначение	Наименование	кол.	Примечание
				Документация		
А3			ТП 902-2-447.88-КЖ.И.00.0010	Технические условия		
				Детали		
Б4	1		-01	Уголок 675x75-5 ГОСТ 8509-86 вст.3кп2 ГОСТ 535-79	1	0,9 кг
Б4	2		-02	10А-1 ГОСТ 5781-82, е=300	4	0,2 кг

Привязан

Инд.№°

ТП 902-2-447.88 -КЖ.И.00.010

Изделие закладное
М2-2

Статус	Масса	Масштаб
--------	-------	---------

Р	1,7	1:10
---	-----	------

лист	листов 1
------	----------

Масштаб: 1:10
Масштаб: 1:10
Масштаб: 1:10

Нач. отд. Мещалкин С.И.
Н.контр. Прошенко С.И.
Т.спец. Прошенко С.И.
ГИП Славянский В.В. 11.87
Рук. бр. Балотова И.В. 11.87

23048-04 (17)

Копировал Вяж

формат А4

Цер