

ТИПОВОЙ ПРОЕКТ
902-2-447.88

ОТСТОЙНИКИ КАНАЛИЗАЦИОННЫЕ
РАДИАЛЬНЫЕ ВТОРИЧНЫЕ
ИЗ СБОРНОГО ЖЕЛЕЗОБЕТОНА
ДИАМЕТРОМ 24 м

АЛЬБОМ V

НЕСТАНДАРТИЗИРОВАННОЕ ОБОРУДОВАНИЕ

23048-05

ОТПУСКАЯ ЦЕНА
КА МОМЕНТ РЕАЛИЗАЦИИ,
УКАЗАНА В СЧЕТ-НАКЛАДНОЙ

				Привязан	
Изм. №					

ОТСТОЙНИКИ КАНАЛИЗАЦИОННЫЕ РАДИАЛЬНЫЕ ВТОРИЧНЫЕ ИЗ СБОРНОГО ЖЕЛЕЗОБЕТОНА ДИАМЕТРОМ 24 м

СОСТАВ ПРОЕКТА:

- | | |
|-------------|---|
| АЛЬБОМ I | ПОЯСНИТЕЛЬНАЯ ЗАПИСКА |
| АЛЬБОМ II | ТЕХНОЛОГИЧЕСКИЕ, ЭЛЕКТРОТЕХНИЧЕСКИЕ РЕШЕНИЯ |
| АЛЬБОМ III | КОНСТРУКЦИИ ЖЕЛЕЗОБЕТОННЫЕ. КОНСТРУКЦИИ МЕТАЛЛИЧЕСКИЕ |
| АЛЬБОМ IV | СТРОИТЕЛЬНЫЕ ИЗДЕЛИЯ |
| АЛЬБОМ V | НЕСТАНДАРТИЗИРОВАННОЕ ОБОРУДОВАНИЕ |
| АЛЬБОМ VI | СПЕЦИФИКАЦИИ ОБОРУДОВАНИЯ |
| АЛЬБОМ VII | ВЕДОМОСТИ ПОТРЕБНОСТИ В МАТЕРИАЛАХ |
| АЛЬБОМ VIII | СМЕТЫ |

АЛЬБОМ V

РАЗРАБОТАН

ПРОЕКТНЫМ ИНСТИТУТОМ
„МОСВОДОКАНАЛИПРОЕКТ“

ГЛАВНЫЙ ИНЖЕНЕР ИНСТИТУТА *В. Соколин* СОКОЛИН
ГЛАВНЫЙ ИНЖЕНЕР ПРОЕКТА *Г. Казанов* КАЗАНОВ

РАБОЧИЙ ПРОЕКТ УТВЕРЖДЕН

МОСГОРИСПОЛКОМОМ

ПРОТОКОЛ № 3 от 24.12.87г.

ВВЕДЕН В ДЕЙСТВИЕ „ГЛАВМОСВОДОКАНАЛОМ“

ПРИКАЗ № 26 от 25.01.88г.

					ПРИВЯЗАН
Инв. №					

Типовой проект 902-2-447.88
Альбом V

Обозначение	Наименование	№ стр.	Обозначение	Наименование	№ стр.
	Титульный лист	1	1Ф. 905. 206	Полоса	23
	Содержание альбома	2	1Ф. 905. 300СБ	Щит	23
1Ф. 904. 000СБ	Затвор плоский регулирующий с водосливом шириной 500 мм	3,4	1Ф. 905. 300	Щит. Спецификация.	24
1Ф. 904. 000	Затвор плоский регулирующий с водосливом шириной 500 мм.		1Ф. 905. 301	Полоса	24
	Спецификация.	4	1Ф. 905. 302	Уплотнение	24
1Ф. 904. 000ВС	Затвор плоский регулирующий с водосливом шириной 500 мм.		1Ф. 905. 303	Стойка	24
	Ведомость спецификаций.	5	1Ф. 905. 304	Обшивка	25
1Ф. 904. 000ВП	Затвор плоский регулирующий с водосливом шириной 500 мм.		1Ф. 905. 002	Штанга винтовая	25
	Ведомость покупных изделий.	5	1Ф. 905. 003	Ось	25
1Ф. 904. 100СБ	Подпятник	6	ЗР. 87. 000 МЧ	Установка сигнализатора уровня ила с фотосопротивлением	26
1Ф. 904. 100	Подпятник. Спецификация.	6	ЗР. 87. 000	Установка сигнализатора уровня ила с фотосопротивлением.	26
1Ф. 904. 100СБ	Основание	7		Спецификация.	27
1Ф. 904. 110	Основание. Спецификация.	7	ЗР. 87. 100СБ	Корпус	27
1Ф. 904. 120	Корпус. Спецификация.	7	ЗР. 87. 100	Корпус. Спецификация.	28
1Ф. 904. 120СБ	Корпус	8	ЗР. 87. 101	Труба	28
1Ф. 904. 121	Фланец	8	ЗР. 87. 102	Конус	28
1Ф. 904. 122	Фланец	8	ЗР. 87. 200	Скоба закладная. Спецификация.	28
1Ф. 904. 101	Втулка кулачковая	9	ЗР. 87. 200СБ	Скоба закладная	29
1Ф. 904. 102	Гайка	9	ЗР. 87. 201	Шпилька	29
1Ф. 904. 103	Кольцо	9	ЗР. 87. 202	Чпор	29
1Ф. 904. 200СБ	Рама затвора	10	ЗР. 87. 203	Скоба	30
1Ф. 904. 200	Рама затвора. Спецификация.	11	ЗР. 87. 300	Прижим. Спецификация.	30
1Ф. 904. 210СБ	Корпус рамы	11	ЗР. 87. 300СБ	Прижим	30
1Ф. 904. 210	Корпус рамы. Спецификация	12	ЗР. 87. 301	Полоса	31
1Ф. 904. 211	Стенка	12	ЗР. 87. 001	Пластина опорная	31
1Ф. 904. 212	Направляющая	12	ЗР. 87. 000ВП	Установка сигнализатора уровня ила с фотосопротивлением.	
1Ф. 904. 213	Янкер	12	6С. 53. 147. 000	Ведомость покупных изделий.	31
1Ф. 904. 201	Янкер	13		Тройник 630x10-530x9 α = 45°.	
1Ф. 904. 202	Поперечина	13	6С. 53. 147. 000СБ	Тройник 630x10-530x9 α = 45°	32
1Ф. 904. 203	Вставка	13	6С. 53. 147. 001	Спецификация.	32
1Ф. 904. 300	Щит с водосливом	13	1Ф. 910. 000СБ	Патрубок	32
1Ф. 904. 301	Лист	14	1Ф. 910. 000	Затвор стандартный 600x800	33
1Ф. 904. 302	Ребро	14	1Ф. 910. 001	Затвор стандартный 600x800.	
1Ф. 904. 303	Полоса	14		Спецификация.	34
1Ф. 904. 304	Чшк	14	1Ф. 910. 100	Брус	34
1Ф. 904. 400	Колпак	15	1Ф. 910. 101	Рама. Спецификация.	34
1Ф. 904. 401	Фланец	15	1Ф. 910. 100СБ	Дуга	34
1Ф. 904. 002	Штанга винтовая	15	9К. 107. 000СБ	Рама	35
1Ф. 904. 001	Ось	15	9К. 107. 000	Люк-лаз Ду 600	36
1Ф. 905. 000СБ	Затвор плоский поверхностный 1000x800 с ручным приводом	16,17	9К. 107. 001	Люк-лаз Ду 600. Спецификация.	36
1Ф. 905. 000	Затвор плоский поверхностный 1000x800 с ручным приводом.		9К. 107. 100СБ	Заглушка	36
	Спецификация.	17	9К. 107. 100	Патрубок закладной	37
1Ф. 905. 001	Ограждение	17	9К. 107. 101	Патрубок закладной.	37
1Ф. 905. 000ВС	Затвор плоский поверхностный 1000x800 с ручным приводом.		9К. 107. 102	Спецификация.	37
	Ведомость спецификаций.	18		Труба	37
1Ф. 905. 000ВП	Затвор плоский поверхностный 1000x800 с ручным приводом.			Фланец	(37)
	Ведомость покупных изделий.	18			
1Ф. 905. 100СБ	Привод ручной	19			
1Ф. 905. 100	Привод ручной. Спецификация.	19			
1Ф. 905. 101	Гайка подъемная	19			
1Ф. 905. 102	Шпилька	20			
1Ф. 905. 103	Пластина	20			
1Ф. 905. 200	Рама затвора. Спецификация.	20			
1Ф. 905. 200СБ	Рама затвора	21			
1Ф. 905. 201	Угольник	22			
1Ф. 905. 202	Направляющая	22			
1Ф. 905. 203	Полоса анкерная	22			
1Ф. 905. 204	Поперечина	22			
1Ф. 905. 205	Уплотнение	23			

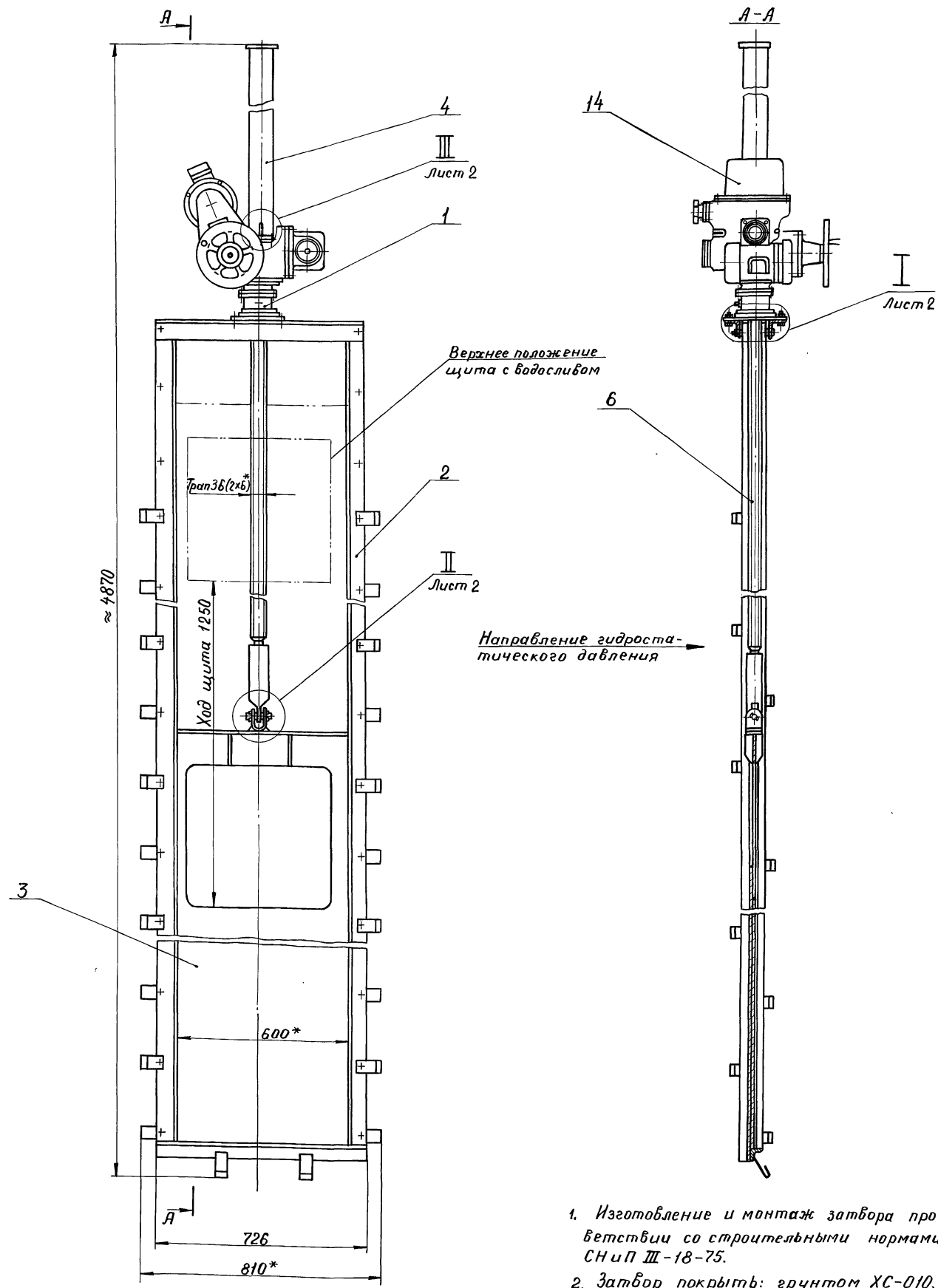
Шиф. № подл. Подпись и дата
Взят. Шиф. № табл. Подпись и дата

Изм. Лист	№ док.м.	Подп.	Дата
Разраб. Жеребавич			
Проб. Кучышев			
Н. контр. Пендерева			

Содержание
альбома

Лит.	Лист	Листов
и		1

Мосводоканализпроект
Отдел №5



1. Изготовление и монтаж затвора произвести в соответствии со строительными нормами и правилами СНиП III-18-75.
2. Затвор покрыть: грунтом ХС-010, краска ЭМХС-710, серый, лак ХС-76 III В ГОСТ 9355-81 кругом, за исключением обрабатываемых и сопрягающихся поверхностей, а также поверхностей сопрягающихся со штрабным бетоном.
3. Для трущихся деталей подъемного механизма следует применять смазку ЦИАТИМ-201 ГОСТ 6267-74.
- 4.* Размеры для справок.

Тип затвора	Плоский скользящий с подвижным водосливом без специальных уплотнительных устройств
Ширина водослива	500 мм
Ход подвижного водослива	1250 мм
Направление гидростатического давления	Одностороннее по стрелке
Общее давление на щит в его верхнем положении	5000 Н
Тип привода	Б099.098-07м
Время, необходимое для полного подъема или опускания	4 мин.
Максимальное усилие на рукоятке	50 Н

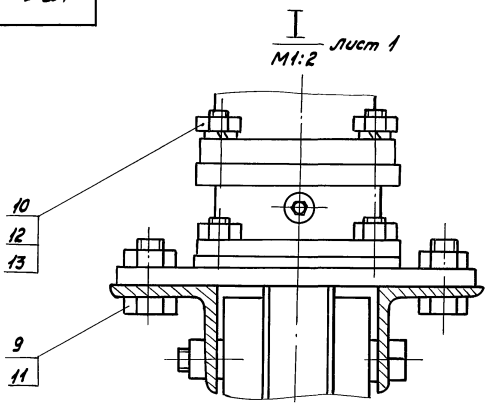
1Ф.904.000 СБ								
Изм.	Лист	№ докум.	Подпись	Дата	Затвор плоский регулирующийся с водосливом шириной 500 мм Сборочный чертеж	Лит.	Масса	Масштаб
						И	275	1:10
						Лист 1	Листов 2	
						МосводоканалНИИпроект Отдел №5		

Инв.№ подл. Подпись и дата

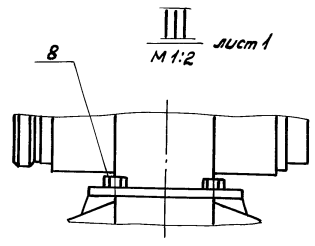
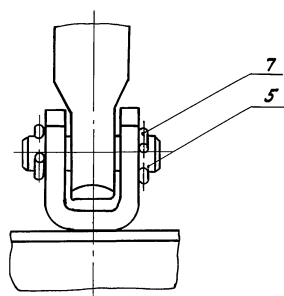
1Ф.904.000СБ

Туполобый проект 302-2-447.88
А.Лавдом I

Изм. № Подп. Подпись и дата
Изм. № Подп. Подпись и дата
Изм. № Подп. Подпись и дата



II лист 1
M 1:2



Изм. №	Подп.	Подпись	Дата	1Ф.904.000СБ	Лист 2
--------	-------	---------	------	--------------	--------

формат А3

Формат листа	Лист	Обозначение	Наименование	кол.	Примечание
			<u>Документация</u>		
A3	*)	1Ф.904.000СБ	Сборочный чертеж	1	* A2, A3
A3		1Ф.904.000СБ	ведомость слесарских изделий		
A3		1Ф.904.000ВП	ведомость покупных изделий		
			<u>Сборочные единицы</u>		
A4	1	1Ф.904.100	Подпятник	1	
A4	2	1Ф.904.200	Рама затвора	1	
A4	3	1Ф.904.300	Щит с водосливом	1	
A4	4	1Ф.904.400	Колпак	1	
			<u>Детали</u>		
A3	5	1Ф.904.001	Ось	1	
A4	6	1Ф.904.002	Штанга винтовая	1	
B4	7	1Ф.904.003	Проболока		
			Проболока Б-I		
			ГОСТ 3282-74		
			φ = 50 х 14	2	0,01 кг.

1Ф.904.000

Изм. №	Подп.	Подпись	Дата	
Изм. №	Подп.	Подпись	Дата	
Изм. №	Подп.	Подпись	Дата	
1Ф.904.000 Затвор плоский регулирующей с водосливом шириной 500 мм. Отдел №5				Лист 1 Лист 2 Листов 2 Исходный проект

формат А4

Формат листа	Лист	Обозначение	Наименование	кол.	Примечание
			<u>Стандартные изделия</u>		
			Болт ГОСТ 7798-70		
	8		M6 x 16.58.096	4	
	9		M16 x 35.58.096	4	
	10		Гайка ГОСТ 5915-70		
	11		M 12.5.096	4	
	12		M.16.5.096	4	
	13		Шайба 12.65 г. 09 ГОСТ 6402-70	4	
			Шпилька M12.69 x 50. ГОСТ 22034-76	4	
			<u>Прочие изделия</u>		
	14		Электропривод Б.099.098-07М	1	

1Ф.904.000

Изм. №	Подп.	Подпись	Дата	
Изм. №	Подп.	Подпись	Дата	
Изм. №	Подп.	Подпись	Дата	
1Ф.904.000				Лист 2

формат А4

Шк. № подл. Подпись и дата Взам. инв. № инв. № экз. Подпись и дата

№ строки	Обозначение	Наименование	Куда входит		Общ. кол.	Примечание
			Обозначение	кол.		
1	1Ф.904.000	Затвор плоский регулирующий с водосливом шириной 500 мм			1	
2						
3						
4	1Ф.904.100	Подпятник	1Ф.904.000	1	1	
5	1Ф.904.110	Основание	1Ф.904.100	1	1	
6	1Ф.904.120	Корпус	1Ф.904.100	1	1	
7	1Ф.904.200	Рама затвора	1Ф.904.000	1	1	
8	1Ф.904.210	корпус рамы	1Ф.904.200	1	1	
9	1Ф.904.300	Щит с водосливом	1Ф.904.000	1	1	
10	1Ф.904.400	Колпак	1Ф.904.000	1	1	
11						
12						
13						
14						
15						
16						
17						
18						
19						
20						
21						
22						
23						
24						
25						

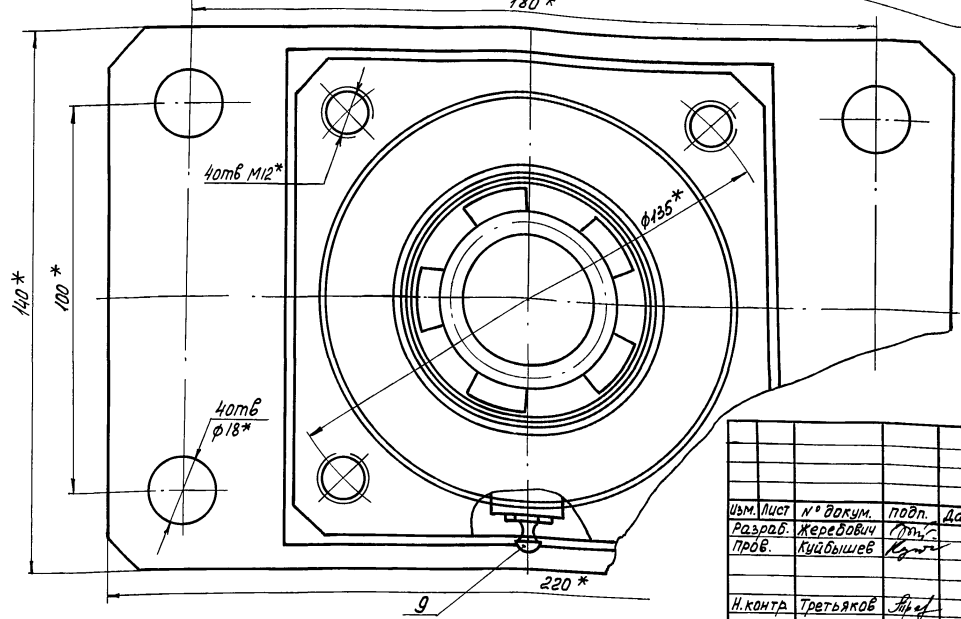
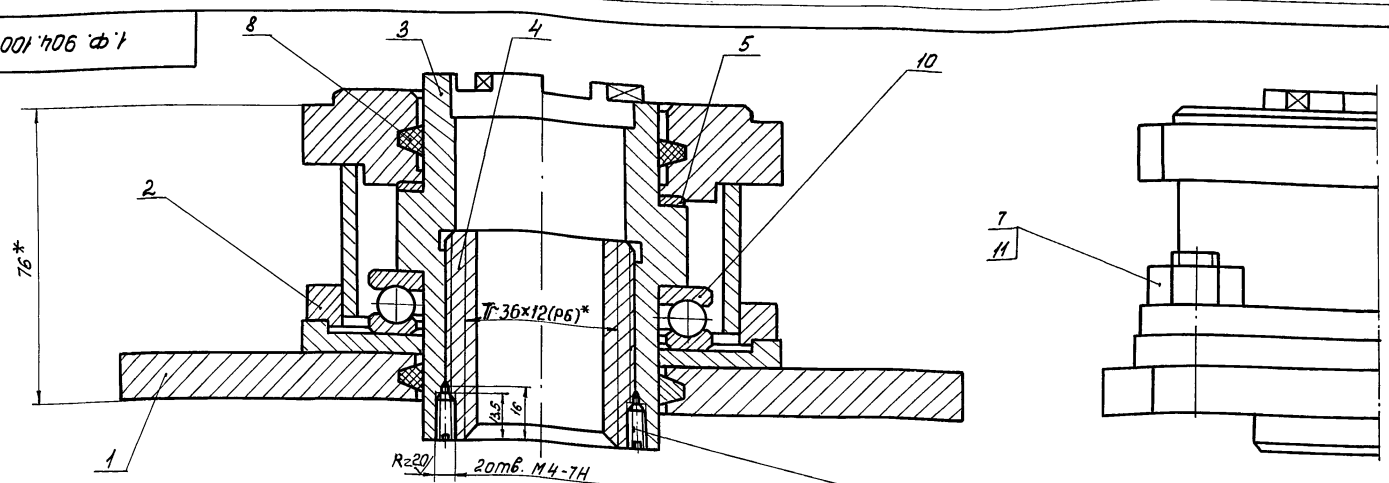
Изм	Лист	№ докум.	Подп.	Дата	1Ф.904.000 ВС Затвор плоский регулирующий с водосливом шириной 500 мм Ведомость спецификаций.	Лит.	Лист	Листов
Разраб.	Жеребович	Жеребович	Жеребович			И		1
Проб.	Куйбышев	Куйбышев	Куйбышев			Масбодоканалний проект		
Н.контр.	Третьяков	Третьяков	Третьяков			Отдел №5		
Итв.	Куйбышев	Куйбышев	Куйбышев		формат А3			

Шк. № подл. Подпись и дата Взам. инв. № инв. № экз. Подпись и дата

№ строки	Наименование	Код ОКП	Обозначение документа на поставку	Поставщик	Куда входит (обозначение)	Количество				Примечание
						На изде-лие	в камп-лекты	на регу-лир.	всего	
1	Подшипник 8113		ГОСТ 6874-75		1Ф.904.100	1			1	
2	Электропривод	37 9113 1024	Б 099.098-07М	ПО «Тялэлектропривод»	1Ф.904.000	1			1	
3	Масленка 1.2.Ц.6		ГОСТ 19853-74		1Ф.904.100	1			1	
4										
5	Кольцо СП 81-64-6		ГОСТ 6308-71		1Ф.904.100	2			2	
6										
7	Крепежные изделия									
8										
9	Болт М6х16.58.096		ГОСТ 7798-70		1Ф.904.000	4			4	
10	М12х40.58.096				1Ф.904.200	28			28	
11	М12х130.58.096				1Ф.904.200	2			2	
12	М16х36.58.096				1Ф.904.000	4			4	
13										
14	Винт М4х12.58.096		ГОСТ 1477-84		1Ф.904.100	2			2	
15										
16	Гайка М12.5.096		ГОСТ 5915-70		1Ф.904.000	4			4	
17					1Ф.904.100	4			4	
18					1Ф.904.200	30			30	
19						38			38	
20	М16.5.096				1Ф.904.000	4			4	
21										
22	Шайба 12.65Г.09		ГОСТ 6402-70		1Ф.904.000	4			4	
23	Шпилька М12-69х50.58.096		ГОСТ 22034-76		1Ф.904.000	4			4	
24					1Ф.904.100	4			4	
25						8			8	

Изм	Лист	№ докум.	Подп.	Дата	1Ф.904.000 ВП Затвор плоский регулирующий с водосливом шириной 500 мм Ведомость packing изделий.	Лит.	Лист	Листов
Разраб.	Жеребович	Жеребович	Жеребович			И		1
Проб.	Куйбышев	Куйбышев	Куйбышев			Масбодоканалний проект		
Н.контр.	Третьяков	Третьяков	Третьяков			Отдел №5		
Итв.	Куйбышев	Куйбышев	Куйбышев		формат А3			

9001 706 ф1



1. Н14, ± 1/14
 2. *размеры для справок.

				1Ф. 904. 100СБ		
Изм. Лист	№ док-м.	подп.	Дата	Подпятник Сборочный чертёж		
Разраб.	Жеребович	ТТ				
Пров.	Куйбышев	К		Лит.	Масса	Масштаб
Н.контр.	Третьяков	ТТ		И	8,0	1:1
				Лист	Листов 1	
				МосводоканалНИИпроект Отдел №5		

Формат А3

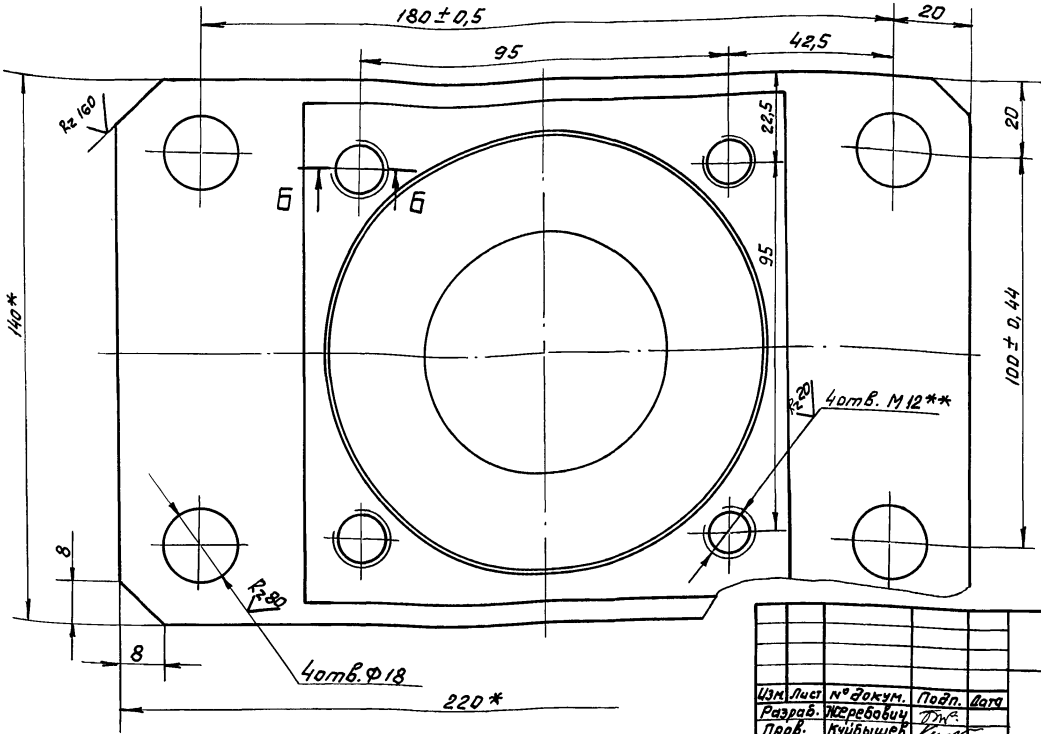
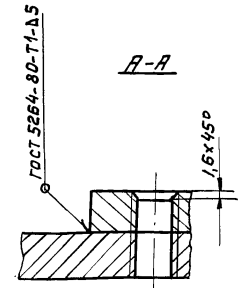
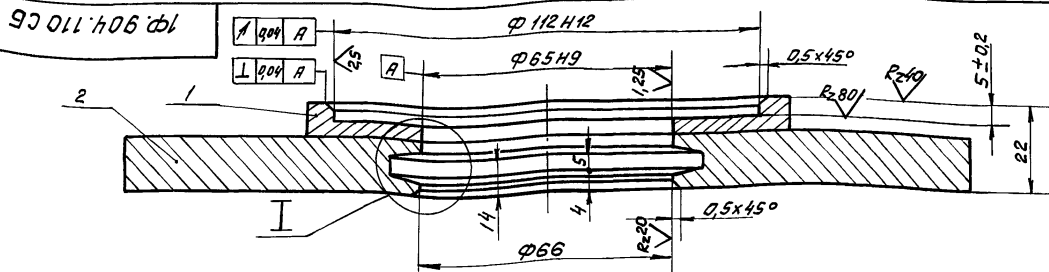
Формат	Зона	Поз.	Обозначение	Наименование	Кол.	Примечание
				<u>Документация</u>		
А3			1Ф. 904. 100СБ	Сборочный чертёж		
				<u>Сборочные единицы</u>		
А4	1		1Ф. 904. 110	основание	1	
А4	2		1Ф. 904. 120	корпус	1	
				<u>Детали</u>		
А3	3		1Ф. 904. 101	Втулка кулачковая	1	
А4	4		1Ф. 904. 102	Гайка	1	
А4	5		1Ф. 904. 103	Кольцо	1	
				<u>Стандартные изделия</u>		
		6		Винт М4х12. 58. 096 ГОСТ 1477-84	2	
		7		Гайка М12. 5. 096 ГОСТ 5915-70	4	
		8		Кольцо СП 81-64-6 ГОСТ 6308-71	2	
		9		Масленка 12.Ц.6 ГОСТ 19853-74	1	
1Ф. 904. 100						
Изм. Лист	№ док-м.	подп.	Дата	Подпятник		
Разраб.	Жеребович	ТТ				
Пров.	Куйбышев	К		Лит.	Лист	Листов
Н.контр.	Третьяков	ТТ		И	1	2
				МосводоканалНИИпроект Отдел №5		

Формат	Зона	Поз.	Обозначение	Наименование	Кол.	Примечание
		10		Подшипник 813 ГОСТ 6874-75	1	
		И		Шпилька М12-69х50. 58. 096 ГОСТ 22034-76	4	
1Ф. 904. 100						
Изм. Лист	№ док-м.	подп.	Дата	Подпятник		
Разраб.	Жеребович	ТТ				
Пров.	Куйбышев	К		Лит.	Лист	Листов
Н.контр.	Третьяков	ТТ		И	1	2
				МосводоканалНИИпроект Отдел №5		

Изм. Лист Подп. и дата
 Взам. инв. № Инв. № док-м. Подп. и дата

Изм. Лист Подп. и дата
 Взам. инв. № Инв. № док-м. Подп. и дата

1Ф.904.110 СБ



1. Н 14, h 14, ± IT 14.
2. Шероховатость обрабатываемых поверхностей деталей без чертмена Rz_{160} .
3. * Размеры для справок.
4. ** Разметать совместно с узлом 1Ф.904.120.

Шк.№ подл. Подпись и дата Взам. инв.№ Шк.№ зва. Подпись и дата

Формат	Зона	Лист	Обозначение	Наименование	Кол.	Примечание
				<u>Документация</u>		
A3			1Ф.904.110 СБ	Сборочный чертеж		
				<u>Детали</u>		
Б4	1	1Ф.904.111	Накладка			
				Лист 5-12 ГОСТ 19903-74 Вст.3 сп. ГОСТ 14637-79		
Б4	2	1Ф.904.112	Плита	130h 14x 130h 14	1	1,3 кг
				Лист 5-12 ГОСТ 19903-74 Вст.3 сп. ГОСТ 14637-79		
				140h 14x 220h 14	1	2,8 кг
1Ф.904.110						
Изм. Лист № докум. Подл. Дата				Лит. Лист Листов		
Разраб. Жеребавич Д.С.				И 1 1		
Проб. Куйбышев К.С.				Мособромнаучный проект		
И.контр. Третьяков С.И.				Отдел №5		
Формат А4						

Шк.№ подл. Подпись и дата Взам. инв.№ Шк.№ зва. Подпись и дата

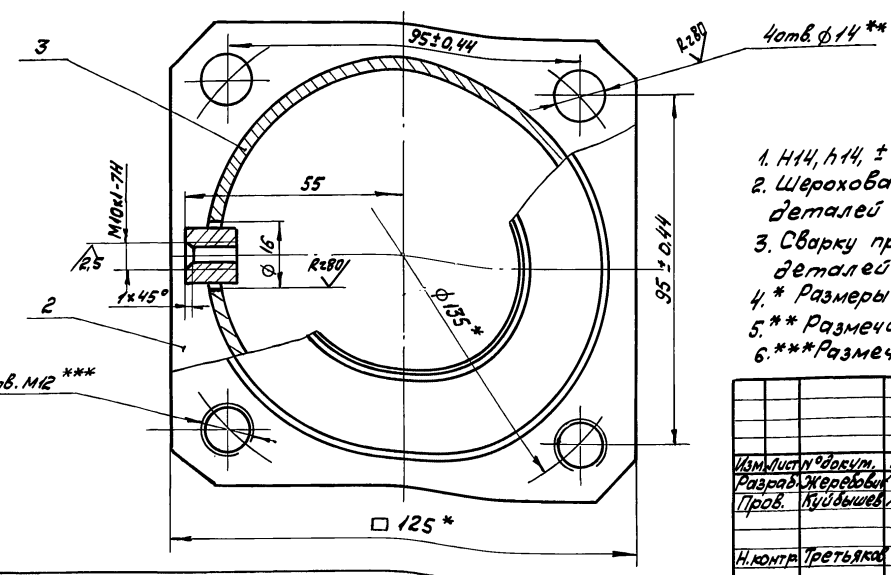
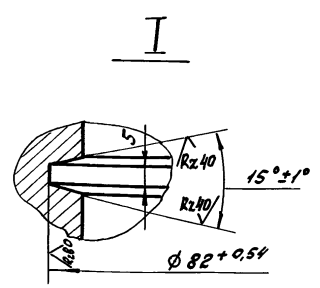
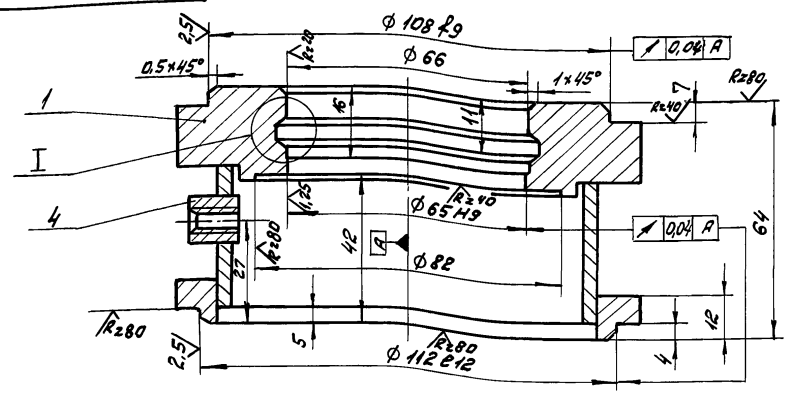
1Ф.904.110			Лит.	Масса	Масштаб
Основание			И	3,3	1:1
Сборочный чертеж			Лист	Листов 1	
И.контр. Третьяков С.И.			Мособромнаучный проект		
			Отдел №5		
Формат А3					

Формат	Зона	Лист	Обозначение	Наименование	Кол.	Примечание
				<u>Документация</u>		
A3			1Ф.904.120 СБ	Сборочный чертеж		
				<u>Детали</u>		
А4	1	1Ф.904.121	Фланец		1	
А4	2	1Ф.904.122	Фланец		1	
Б4	3	1Ф.904.123	Обечайка		1	
				Труба 102x4 ГОСТ 8732-78 Вст.3 сп. ГОСТ 8731-74		
				ℓ = 38 h 14	1	0,36 кг
Б4	4	1Ф.904.124	Бобышка		1	
				Круг 15-8 ГОСТ 2590-71 8Ст.3 сп. ГОСТ 535-79		
				ℓ = 10 h 14	1	0,01 кг
1Ф.904.120						
Изм. Лист № докум. Подл. Дата				Лит. Лист Листов		
Разраб. Жеребавич Д.С.				И 1 1		
Проб. Куйбышев К.С.				Мособромнаучный проект		
И.контр. Третьяков С.И.				Отдел №5		
Формат А4						

Шк.№ подл. Подпись и дата Взам. инв.№ Шк.№ зва. Подпись и дата

Туполобой проект 902-2-447,88
А.А.А.А.А.

1Ф 904.120СБ

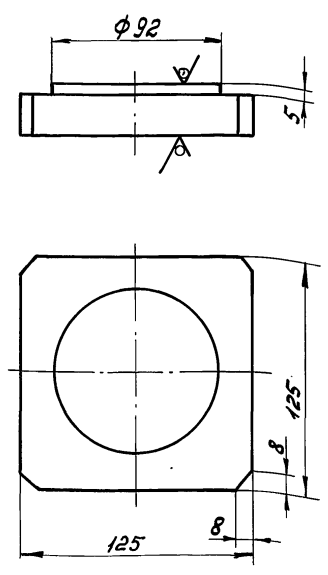


1. Н14, н14, ± $\frac{IT14}{2}$.
2. Шероховатость обрабатываемых поверхностей деталей без чертежа - $\sqrt{0.04}$.
3. Сварку производить по контуру прилегания деталей по ГОСТ 5264-80-Т1-Д5.
4. * Размеры для справок.
5. ** Разметать совместно узлом 1 Ф. 904.110.
6. *** Разметать по фланцу электроприбора.

				1Ф.904.120СБ				
Изм.	Лист	№ докум.	Подп.	Дата	Корпус Сборочный чертеж	Лит.	Масса	Масштаб
Разраб.	Жеребков	Т.П.	Пров.	Кудышев		И	2,5	1:1
							Лист	Листов
							Мособлокналиншпроект Отдел №5	
							Формат А3	

Изм. №, Подп., Листы и даты, Взам. инв. №, Инв. № докум., Подпись и дата

1Ф 904.121



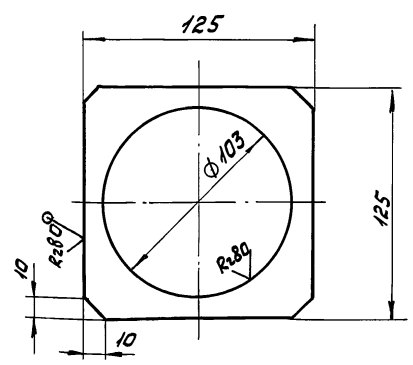
$h14, \pm \frac{IT14}{2}$

1Ф.904.121

				1Ф.904.121				
Изм.	Лист	№ докум.	Подп.	Дата	Фланец	Лит.	Масса	Масштаб
Разраб.	Жеребков	Т.П.	Пров.	Кудышев		И	2,1	1:2
							Лист	Листов
							Мособлокналиншпроект Отдел №5	

Изм. №, Подп., Листы и даты, Взам. инв. №, Инв. № докум., Подпись и дата

1Ф 904.122



$h14, h14, \pm \frac{IT14}{2}$

1Ф.904.122

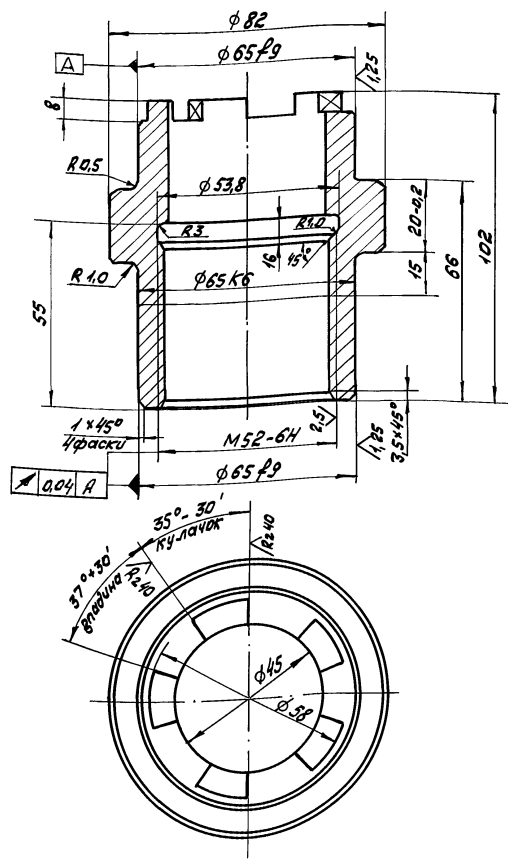
				1Ф.904.122				
Изм.	Лист	№ докум.	Подп.	Дата	Фланец	Лит.	Масса	Масштаб
Разраб.	Жеребков	Т.П.	Пров.	Кудышев		И	0,64	1:2
							Лист	Листов
							Мособлокналиншпроект Отдел №5	

Изм. №, Подп., Листы и даты, Взам. инв. №, Инв. № докум., Подпись и дата

Типовой проект 902-2-41288
 РЛБом IV

101 904 ф1

Rz80 (✓)

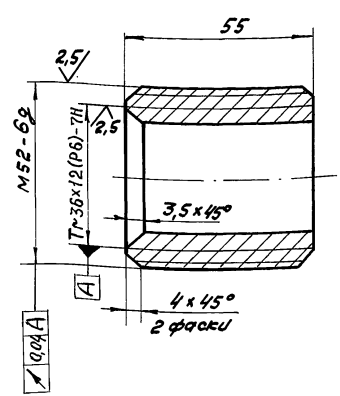


- 1. 35...40 HRC.
- 2. H14, h14, ± 17/1000

1 ф. 904.101			
Изм. Лист № докум. Подп. Дата	Втулка кулачковая		Лит. Масса Масштаб
	И	1,25	1:1
Разраб. Макарычев П.С.			Лист Листов 1
Проб. Кудышев К.С.			Масштаб канализационный проект
Н.контр. Третьяков	Сталь 45 ГОСТ 1050-74		Отдел №5
Формат А3			

201 904 ф1

Rz80 (✓)

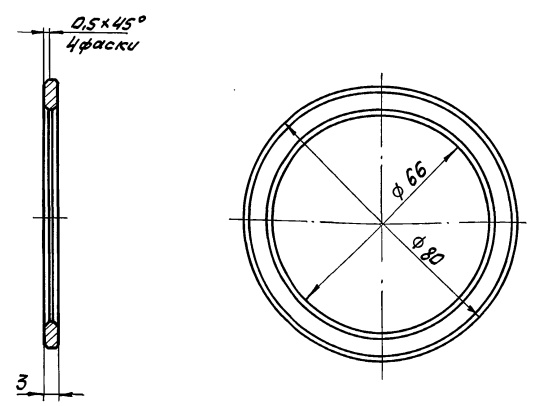


- H14, h14, ± 17/1000

1 ф. 904.102			
Изм. Лист № докум. Подп. Дата	Гайка		Лит. Масса Масштаб
	И	0,28	1:1
Разраб. Макарычев П.С.			Лист Листов 1
Проб. Кудышев К.С.			Масштаб канализационный проект
Н.контр. Третьяков	Бр 0545С5 ГОСТ 613-79		Отдел №5

301 904 ф1

Rz40 (✓)

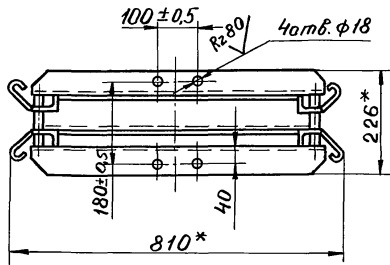
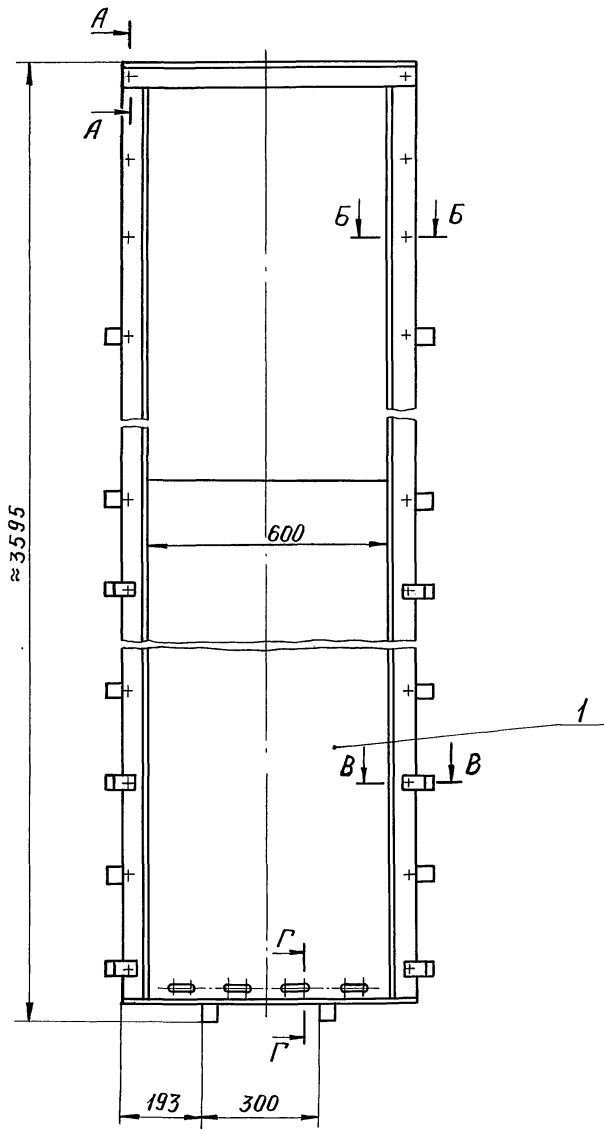


- H14, h14, ± 17/1000

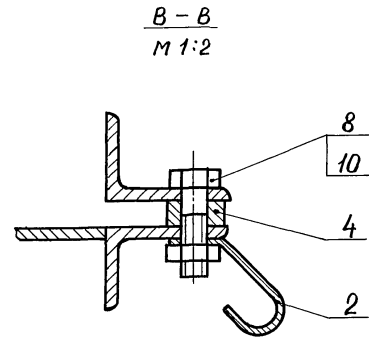
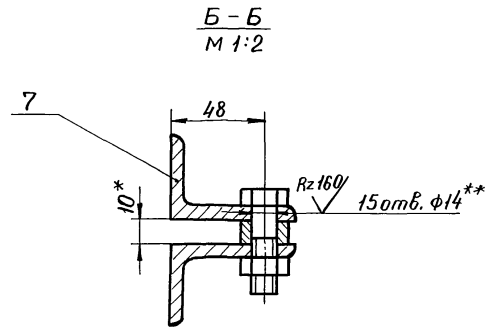
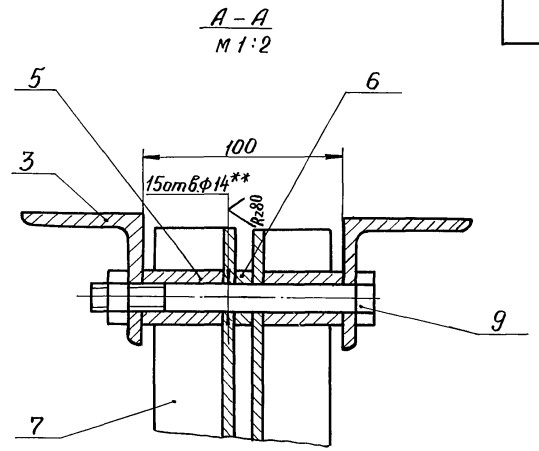
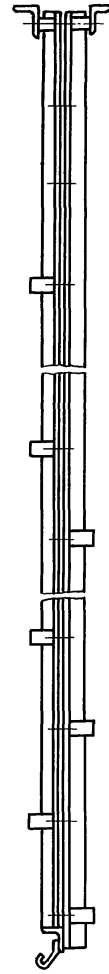
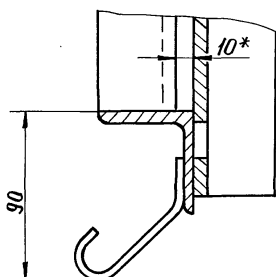
1 ф. 904.103			
Изм. Лист № докум. Подп. Дата	Кольцо		Лит. Масса Масштаб
	И	0,04	1:1
Разраб. Макарычев П.С.			Лист Листов 1
Проб. Кудышев К.С.			Масштаб канализационный проект
Н.контр. Третьяков	Бр 0545С5 ГОСТ 613-79		Отдел №5

Изм. № подл. Листов и дата Взам. инв. № Инв. № экз. Листов и дата Подписи и дата

Изм. № подл. Листов и дата Взам. инв. № Инв. № экз. Листов и дата Подписи и дата



Г-Г
М 1:2



1. H14, h14, ± IT14/2.

2.* Размеры для справок.

3.**-размечать по корпусу рамы 1Ф.904.210.

1Ф.904.200СБ				Лит.	Масса	Масштаб
Изм	Лист	№ докум.	Подпись	И	127	1:10
Разработчик	Жеребович	Проверено	Куйбышев	Лист	Листов	1
Н.контр.	Третьяков	Утв.	Куйбышев	МасводоканалНИИпроект Отдел № 5		

Титульный проект 902-2-447.88
Альбом I

Формат	Зона	Поз.	Обозначение	Наименование	Примечание
				<u>Документация</u>	
A2			1Ф. 904.200СБ	Сборочный чертеж	
				<u>Сборочные единицы</u>	
A4	1		1Ф. 904.210	корпус рамы	1
				<u>Детали</u>	
A4	2		1Ф. 904.201	Анкер	18
A4	3		1Ф. 904.202	Поперечина	2
A4	4		1Ф. 904.203	Вставка	2
B4	5		1Ф. 904.204	Втулка	
				Труба - 20x3 ГОСТ 8734-75 В 10 ГОСТ 8733-74	
B4	6		1Ф. 904.205	Втулка	4 0,05кг
				L = 39h14	
				Труба - 20x3 ГОСТ 8734-75 В 10 ГОСТ 8733-74	
B4	7		1Ф. 904.206	Направляющая	6 0,01кг
				L = 10 h14	
				Уголок 63x40x6-Б ГОСТ 8510-86 Вст.3сп ГОСТ 535-79	
				L = 3500 h14	2 16,2кг

Изм. № п/д. Подп. и дата
Изм. № п/д. Подп. и дата
Изм. № п/д. Подп. и дата
Изм. № п/д. Подп. и дата

Изм. Лист	№ докум.	Подп.	Дата	1Ф. 904.200		
Разраб.	Жеребович	И.И.		Лит.	Лист	Листов
Проб.	Куйбышев	К.С.		И	1	2
И.контр.	Третьяков	И.И.		МособлоканалНИИпроект Отдел №5		

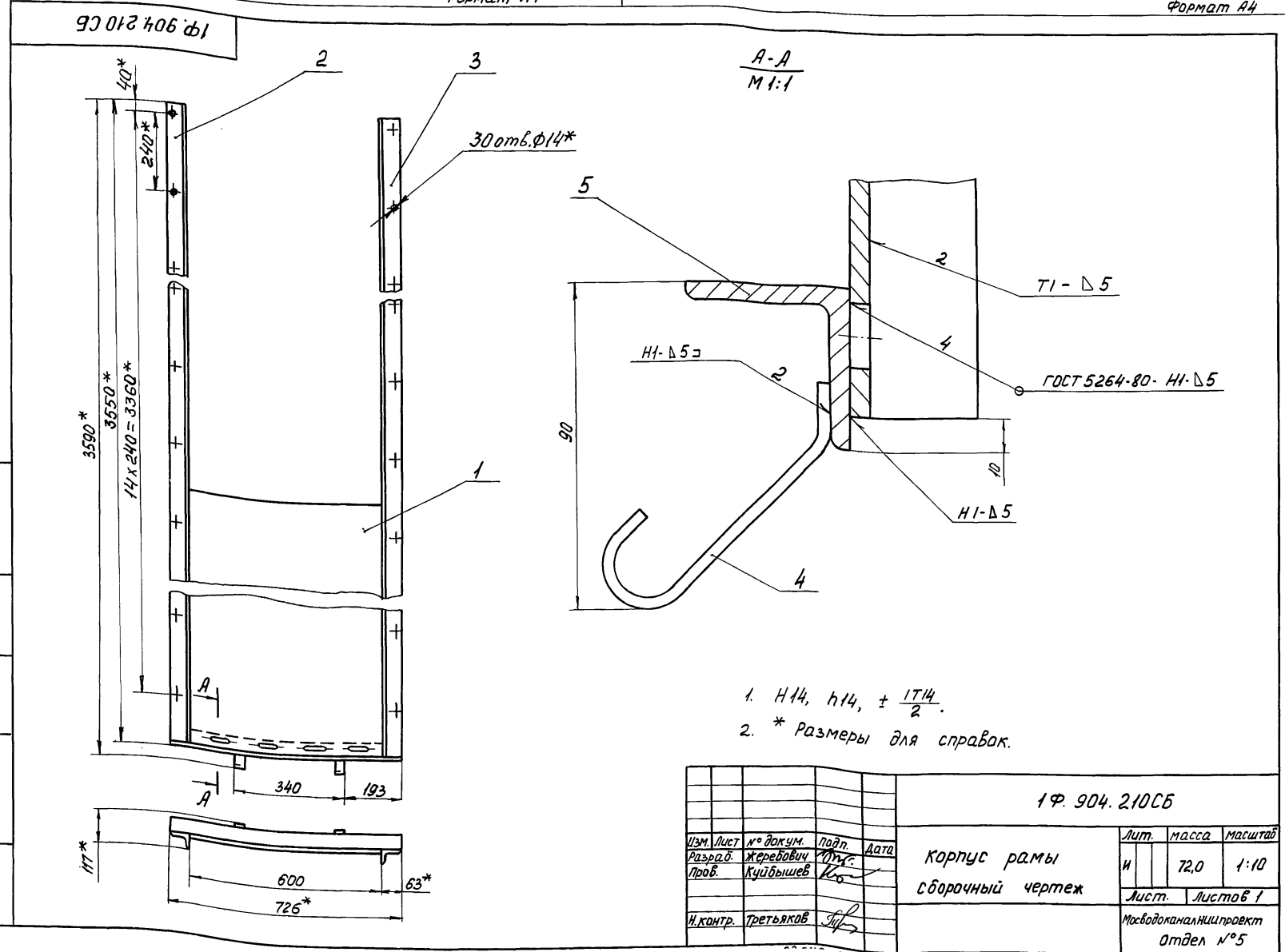
Рама
затвора
Формат А4

Формат	Зона	Поз.	Обозначение	Наименование	кол.	Примечание
				<u>Стандартные изделия</u>		
				Болт ГОСТ 7798-70		
		8		M12 x 40. 58.096	28	
		9		M12 x 130. 58.096	2	
		10		Гайка M12.5.096 ГОСТ 5915-70	30	

Изм. № п/д. Подп. и дата
Изм. № п/д. Подп. и дата
Изм. № п/д. Подп. и дата
Изм. № п/д. Подп. и дата

Изм. Лист	№ докум.	Подп.	Дата	1Ф. 904.200		
				Лит.	Лист	Листов
						2

1Ф. 904.200
Формат А4



Изм. № п/д. Подп. и дата
Изм. № п/д. Подп. и дата
Изм. № п/д. Подп. и дата
Изм. № п/д. Подп. и дата

Изм. Лист	№ докум.	Подп.	Дата	1Ф. 904.210СБ		
Разраб.	Жеребович	И.И.		Лит.	масса	масштаб
Проб.	Куйбышев	К.С.		И	72,0	1:10
И.контр.	Третьяков	И.И.		Лист	Листов 1	
				МособлоканалНИИпроект Отдел №5		

корпус рамы
сборочный чертеж

Формат	Зона	Лист	Обозначение	Наименование	Кол.	Примечание
				Документация		
				Детали		
А3			1 Ф. 904.210 СБ	Сборочный чертеж		
А4	1	1 Ф. 904.211		Стенка	1	
А4	2	1 Ф. 904.212		Направляющая	1	
	3	1 Ф. 904.212 - 01		Направляющая	1	
А4	4	1 Ф. 904.213		Янкер	2	
Б4	5	1 Ф. 904.214		Угольник		
				Уголок 50x50x5-В ГОСТ 8509-86 В Ст.3 сп. ГОСТ 535-79		
				L = 726 х 14	1	2,7 кг

Изм.	Лист	№ докум.	Подп.	Дата
Разраб.	Жеребович	Т.С.		
Проб.	Кубышев	К.С.		
Н.контр.	Третьяков	Л.С.		

1 Ф. 904.210		
Карпус рамы		
Лит.	Лист	Листов
И	1	1
МосводоканалНИИпроект Отдел №5		
формат А4		

1 Ф. 904.212 - изображено
1 Ф. 904.212 - 01 - зеркальное отражение

1. $H_{14}; h_{14} \pm \frac{1714}{2}$
2. *Размер для справок.

1 Ф. 904.212		
Направляющая		
Лит.	Масса	Масштаб
И	15,7	1:5
Лист Листов 1		
Уголок 63x40x6-В-ГОСТ 8510-86 В Ст.3 сп. ГОСТ 535-79		
МосводоканалНИИпроект Отдел №5		
формат А4		

1 Ф. 904.211

повернуто
М 1:2

$H_{14}, h_{14} \pm \frac{1714}{2}$

1 Ф. 904.211		
Стенка		
Лит.	Масса	Масштаб
И	37,5	1:10
Лист Листов 1		
Лист 6-6 ГОСТ 19903-74 В Ст.3 сп. ГОСТ 14637-79		
МосводоканалНИИпроект Отдел №5		
формат А4		

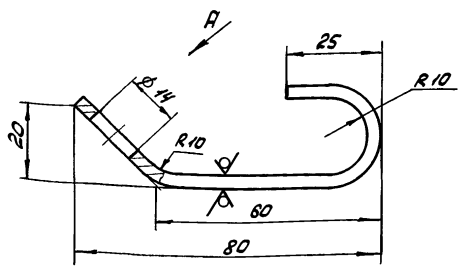
1 Ф. 904.213

1. Длина развертки 121 мм.
2. $H_{14}, h_{14} \pm \frac{1714}{2}$

1 Ф. 904.213		
Янкер		
Лит.	Масса	Масштаб
И	0,14	1:1
Лист Листов 1		
Полоса 5-2-4x40 ГОСТ 103-76 В Ст.3 сп. ГОСТ 535-79		
МосводоканалНИИпроект Отдел №5		
формат А4		

102 406 ф1

R=80 (✓)



Вид А повернуто

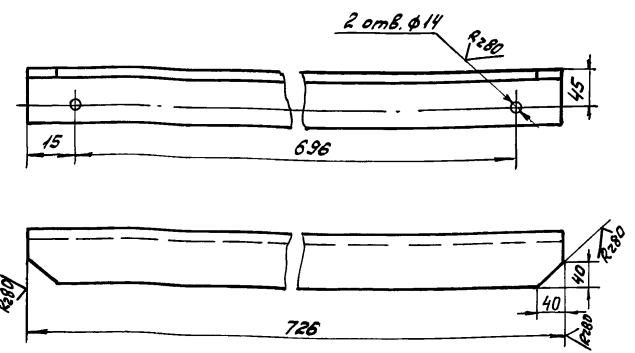
- Длина развертки 121 мм.
- $H14, \pm \frac{1714}{2}$.

1Ф. 904.201

Изм/Лист	№ докум.	Подп.	Дата	Лит.	Масса	Масштаб
Разраб.	Жеребовин	Пл		И	0,12	1:1
Пров.	Кудышев	Кз		Лист		Листов 1
Н. контр. Третьяков				МасводоканалНИИпроект Отдел №5		

202 406 ф1

(✓) (✓)



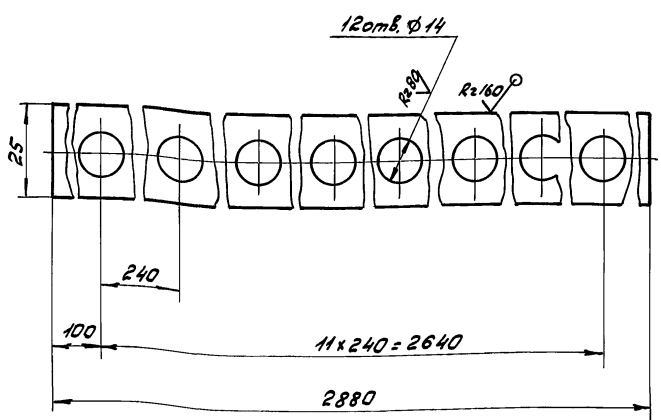
$H14, \pm \frac{1714}{2}$.

1Ф. 904.202

Изм/Лист	№ докум.	Подп.	Дата	Лит.	Масса	Масштаб
Разраб.	Жеребовин	Пл		И	4,1	1:5
Пров.	Кудышев	Кз		Лист		Листов 1
Н. контр. Третьяков				МасводоканалНИИпроект Отдел №5		

202 406 ф1

(✓) (✓)

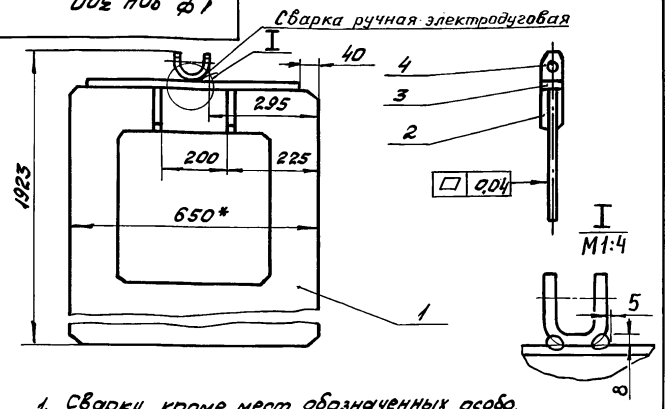


$H14, h14, \pm \frac{1714}{2}$.

1Ф. 904.203

Изм/Лист	№ докум.	Подп.	Дата	Лит.	Масса	Масштаб
Разраб.	Жеребовин	Пл		И	5,4	1:1
Пров.	Кудышев	Кз		Лист		Листов 1
Н. контр. Третьяков				МасводоканалНИИпроект Отдел №5		

002 406 ф1



- Сварку, кроме мест обозначенных особо, производить по контуру прилегания деталей по гост 5264-80-71-Δ в.
- $h14, \pm \frac{1714}{2}$.
- * Размер для справок.

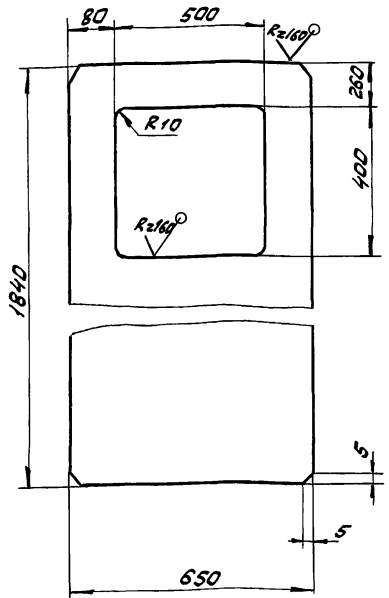
Изм/Лист	№ докум.	Подп.	Дата	Лит.	Масса	Масштаб
Разраб.	Жеребовин	Пл		И		
Пров.	Кудышев	Кз		Лист		Листов 1
Н. контр. Третьяков				МасводоканалНИИпроект Отдел №5		

1Ф. 904.300

Изм/Лист	№ докум.	Подп.	Дата	Лит.	Масса	Масштаб
Разраб.	Жеребовин	Пл		И	5,1	1:10
Пров.	Кудышев	Кз		Лист		Листов 1
Н. контр. Третьяков				МасводоканалНИИпроект Отдел №5		

10E 406 ф1

(✓) (✓)



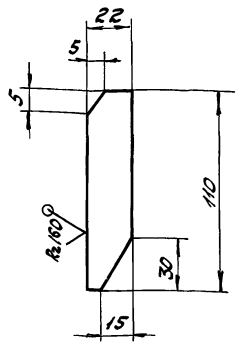
$h_{14}, h_{14} \pm \frac{1714}{2}$

1Ф.904.301

Изм. №	Дата	Подпись и дата	Изм. №	Дата	Подпись и дата
Изм. лист № докум.	Подп.	Дата	Изм. лист № докум.	Подп.	Дата
Разраб. Жеребодин П.С.			Разраб. Жеребодин П.С.		
Проб. Кудышев К.С.			Проб. Кудышев К.С.		
И.контр. Третьяков С.И.			И.контр. Третьяков С.И.		
Лист			Лист	Лист	
5-6 ГОСТ 19903-74			5-6 ГОСТ 19903-74	5-6 ГОСТ 19903-74	
в ст. 3 еп. ГОСТ 14637-79			в ст. 3 еп. ГОСТ 14637-79	в ст. 3 еп. ГОСТ 14637-79	
Масш. табл.			Масш. табл.	Масш. табл.	
1:10			1:10	1:10	
лист 1			лист 1	лист 1	
Масш. табл.			Масш. табл.	Масш. табл.	
Отдел №5			Отдел №5	Отдел №5	
Формат А4			Формат А4	Формат А4	

1Ф.904.302

(✓) (✓)



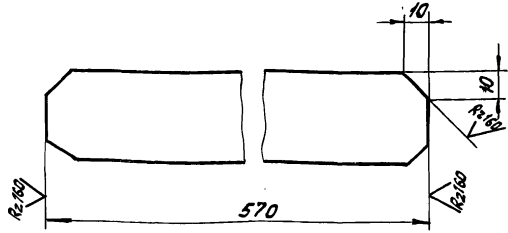
$h_{14} \pm \frac{1714}{2}$

1Ф.904.302

Изм. №	Дата	Подпись и дата	Изм. №	Дата	Подпись и дата
Изм. лист № докум.	Подп.	Дата	Изм. лист № докум.	Подп.	Дата
Разраб. Жеребодин П.С.			Разраб. Жеребодин П.С.		
Проб. Кудышев К.С.			Проб. Кудышев К.С.		
И.контр. Третьяков С.И.			И.контр. Третьяков С.И.		
Лист			Лист	Лист	
Ребро			Ребро	Ребро	
5-6 ГОСТ 19903-74			5-6 ГОСТ 19903-74	5-6 ГОСТ 19903-74	
в ст. 3 еп. ГОСТ 14637-79			в ст. 3 еп. ГОСТ 14637-79	в ст. 3 еп. ГОСТ 14637-79	
Масш. табл.			Масш. табл.	Масш. табл.	
1:2			1:2	1:2	
лист 1			лист 1	лист 1	
Масш. табл.			Масш. табл.	Масш. табл.	
Отдел №5			Отдел №5	Отдел №5	
Формат А4			Формат А4	Формат А4	

1Ф.904.303

(✓) (✓)



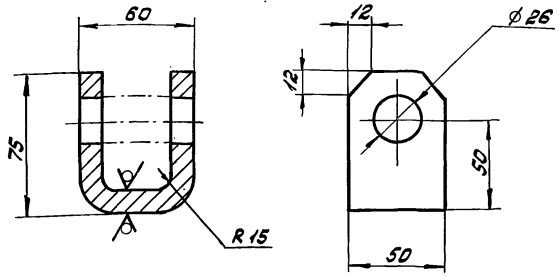
$h_{14} \pm \frac{1714}{2}$

1Ф.904.303

Изм. №	Дата	Подпись и дата	Изм. №	Дата	Подпись и дата
Изм. лист № докум.	Подп.	Дата	Изм. лист № докум.	Подп.	Дата
Разраб. Жеребодин П.С.			Разраб. Жеребодин П.С.		
Проб. Кудышев К.С.			Проб. Кудышев К.С.		
И.контр. Третьяков С.И.			И.контр. Третьяков С.И.		
Лист			Лист	Лист	
Полоса			Полоса	Полоса	
5-2 ГОСТ 103-76			5-2 ГОСТ 103-76	5-2 ГОСТ 103-76	
в ст. 3 еп. ГОСТ 535-79			в ст. 3 еп. ГОСТ 535-79	в ст. 3 еп. ГОСТ 535-79	
Масш. табл.			Масш. табл.	Масш. табл.	
1:2			1:2	1:2	
лист 1			лист 1	лист 1	
Масш. табл.			Масш. табл.	Масш. табл.	
Отдел №5			Отдел №5	Отдел №5	
Формат А4			Формат А4	Формат А4	

1Ф.904.304

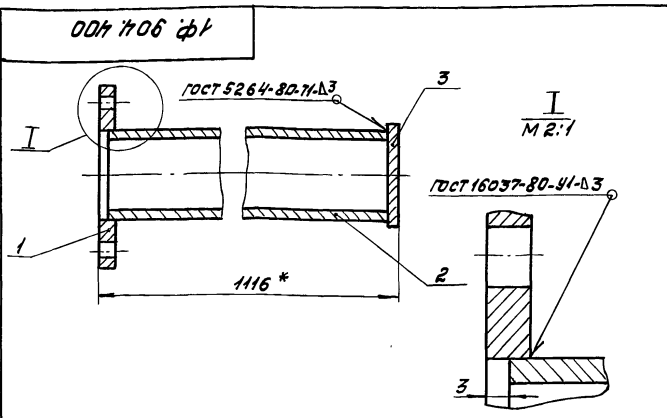
(✓) (✓)



$h_{14}, h_{14} \pm \frac{1714}{2}$

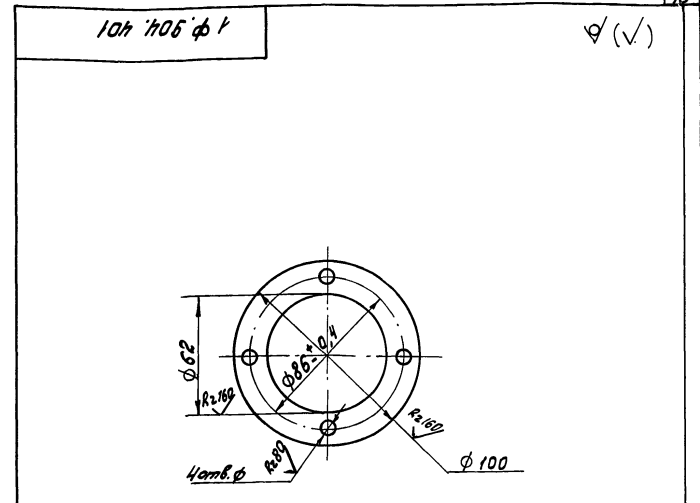
1Ф.904.304

Изм. №	Дата	Подпись и дата	Изм. №	Дата	Подпись и дата
Изм. лист № докум.	Подп.	Дата	Изм. лист № докум.	Подп.	Дата
Разраб. Жеребодин П.С.			Разраб. Жеребодин П.С.		
Проб. Кудышев К.С.			Проб. Кудышев К.С.		
И.контр. Третьяков С.И.			И.контр. Третьяков С.И.		
Лист			Лист	Лист	
Ушко			Ушко	Ушко	
5-2 ГОСТ 103-76			5-2 ГОСТ 103-76	5-2 ГОСТ 103-76	
в ст. 3 еп. ГОСТ 535-79			в ст. 3 еп. ГОСТ 535-79	в ст. 3 еп. ГОСТ 535-79	
Масш. табл.			Масш. табл.	Масш. табл.	
1:2			1:2	1:2	
лист 1			лист 1	лист 1	
Масш. табл.			Масш. табл.	Масш. табл.	
Отдел №5			Отдел №5	Отдел №5	
Формат А4			Формат А4	Формат А4	

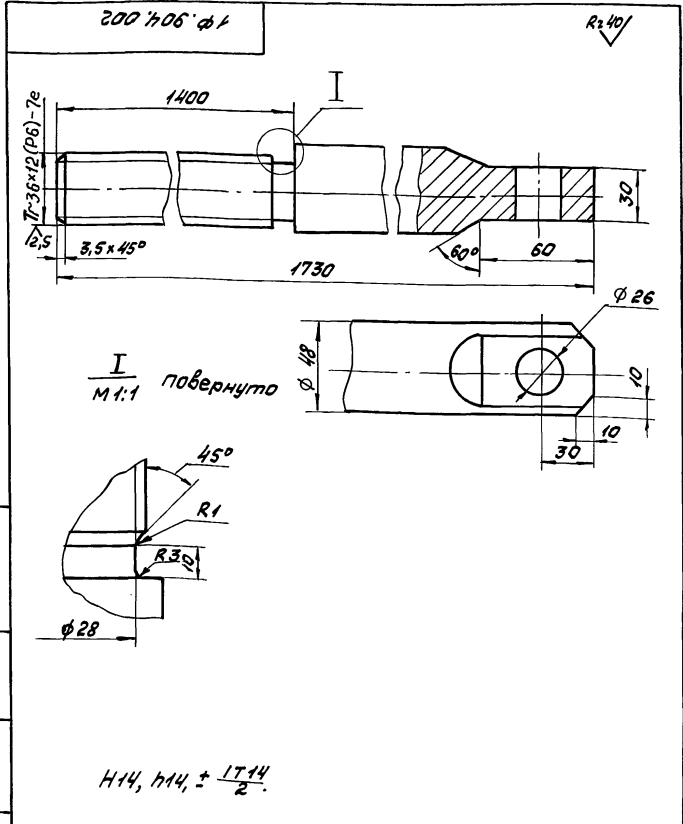


1. Шероховатость обрабатываемых поверхностей деталей без чертежа $Ra_{12.5}$
2. * Размер для справок.

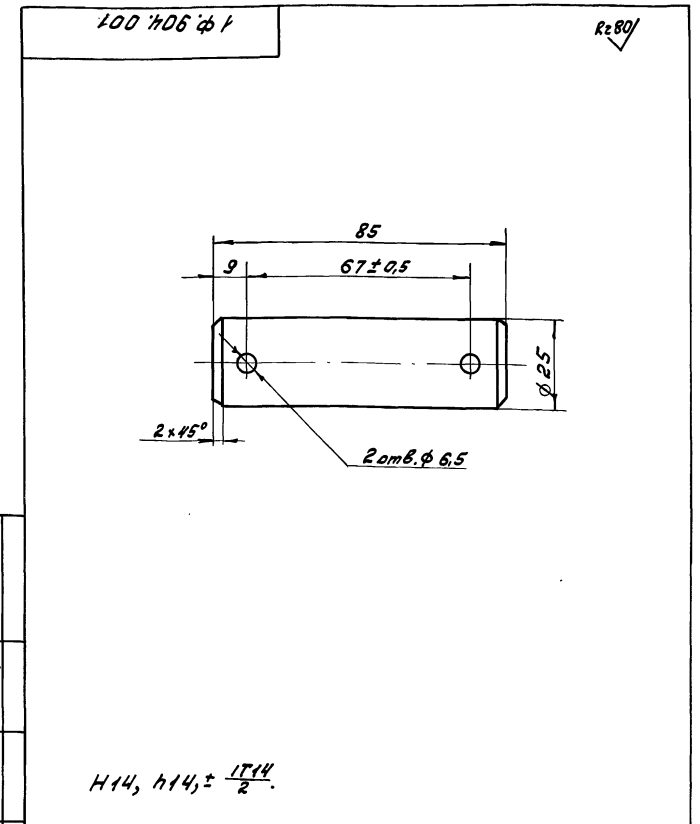
Формат Зона	Лист	Обозначение	Наименование	Кол.	Приме- чание	
			<u>Детали</u>			
А4	1	1Ф.904.401	Фланец	1		
Б4	2	1Ф.904.402	Труба L = 1100 мм			
			Труба 50x3,5 ГОСТ 3262-75	1	5,4 кг	
Б4	3	1Ф.904.403	Заглушка $\phi 65$ h 14			
			лист 5-3 ГОСТ 13903-74 8ст.3сп ГОСТ 16523-70	1	0,8 кг	
1Ф.904.400						
Изм. Лист № док.ум.	Подп.	Дата	Колпак	Лист	Масса	Масштаб
Разраб. Жеребодик П.С.	Проб. Кудышев К.			И	6,7	1:2
			Лист	Листов 1		
			МосводоканалНИИпроект Отдел №5			
			формат А4			



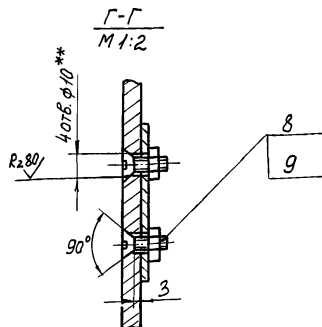
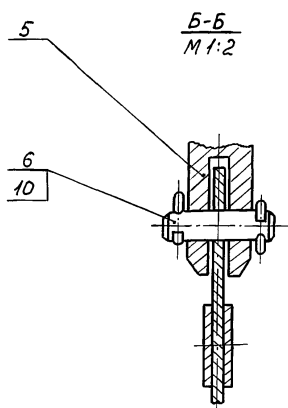
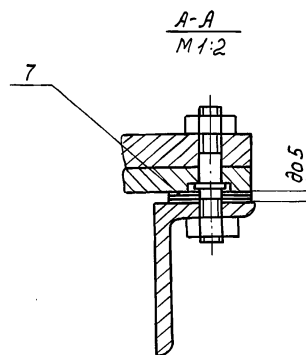
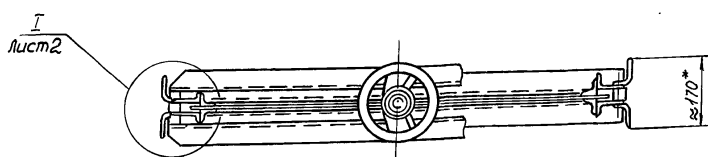
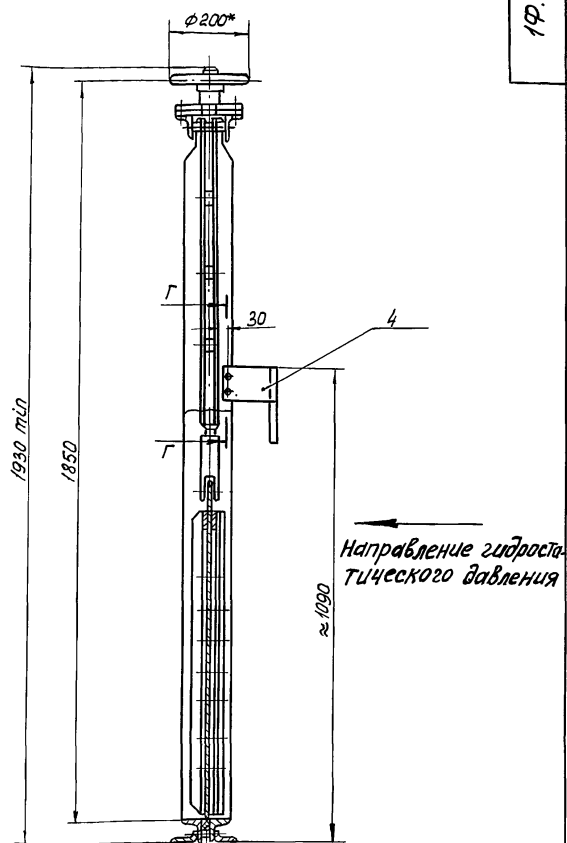
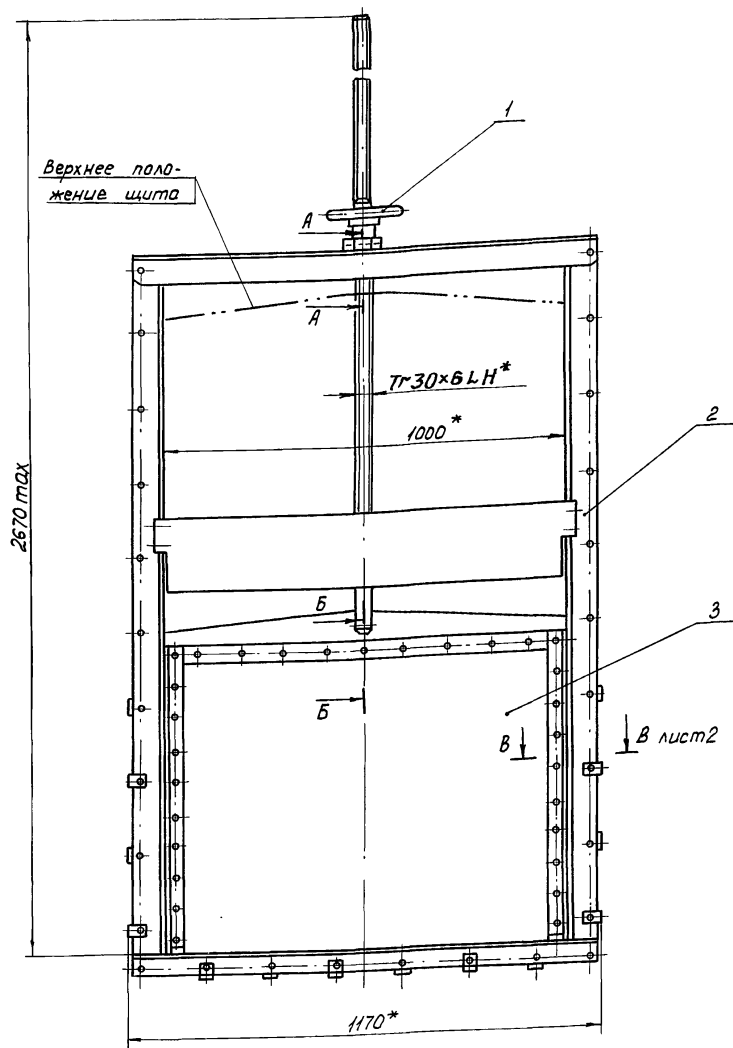
Формат Зона	Лист	Обозначение	Наименование	Кол.	Приме- чание	
			<u>Детали</u>			
			1Ф.904.401			
Изм. Лист № док.ум.	Подп.	Дата	Фланец	Лист	Масса	Масштаб
Разраб. Жеребодик П.С.	Проб. Кудышев К.			И	0,22	1:2
			Лист	Листов 1		
			МосводоканалНИИпроект Отдел №5			
			формат А4			



Формат Зона	Лист	Обозначение	Наименование	Кол.	Приме- чание	
			<u>Детали</u>			
			1Ф.904.002			
Изм. Лист № док.ум.	Подп.	Дата	Штанга винтовая	Лист	Масса	Масштаб
Разраб. Жеребодик П.С.	Проб. Кудышев К.			И	12	1:2
			Лист	Листов 1		
			МосводоканалНИИпроект Отдел №5			
			формат А4			



Формат Зона	Лист	Обозначение	Наименование	Кол.	Приме- чание	
			<u>Детали</u>			
			1Ф.904.001			
Изм. Лист № док.ум.	Подп.	Дата	Ось	Лист	Масса	Масштаб
Разраб. Жеребодик П.С.	Проб. Кудышев К.			И	0,32	1:1
			Лист	Листов 1		
			МосводоканалНИИпроект Отдел №5			
			формат А4			



1. Изготовление и монтаж затвора производить в соответствии со строительными нормами и правилами СН и П III-18-75.
2. Затвор покрыть: грунтом ХС-010, краска ЭМХС-710, серый, лак ХС-76 и в ГОСТ 9355-81 кругом, за исключением обрабатываемых и сопрягающихся поверхностей, а так же поверхностей сопрягающихся со штрабом бетоном.
3. Количество и толщину регулировочных прокладок (поз.7) при установке ручного привода (поз.1) определить "по месту" в пределах размера указанного на чертеже (см. сечения А-А).
4. Для трущихся деталей подъемного механизма следует применять смазку ЦИАТИМ-201 ГОСТ 6267-74.
5. Шероховатость обрабатываемых поверхностей деталей без чертежа R_{a160} .
- 6* Размеры для справок.

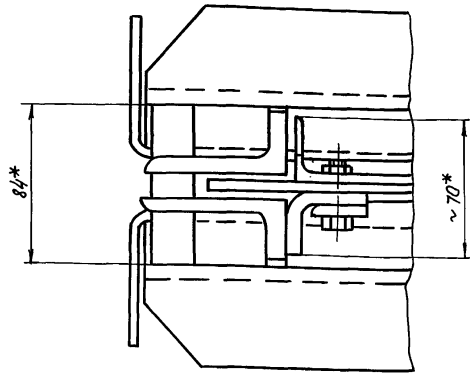
Тип затвора	Плоский скользящий с резиновым уплотнением
Ширина проема рамы затвора в свету	1000 мм
Высота проема перекрываемого щитом	800 мм
Направление гидростатического давления	одностороннее
Расчетное подъемное усилие при перепаде, равном высоте щита	700 Н
Тип привода	Ручной с винтовым подъемным механизмом
Время, необходимое для полного подъема или опускания щита	≈ 3 мин.
Наибольшее расчетное усилие на маховике	≈ 70 Н
Вес подвижных частей затвора	≈ 46 кг

				1Ф.905.000СБ			
Изм.	Лист	№ докум.	Подп.	Дата	Лит	Масса	Масштаб
					И	130	1:10
Затвор плоский поверхностный 1000 x 800 с ручным приводом. сборочный чертеж.					Лист 1	Листов 2	
И. контр. Третьяков Утв. Куйбышев					МосводоканалНИИпроект Отдел №5		

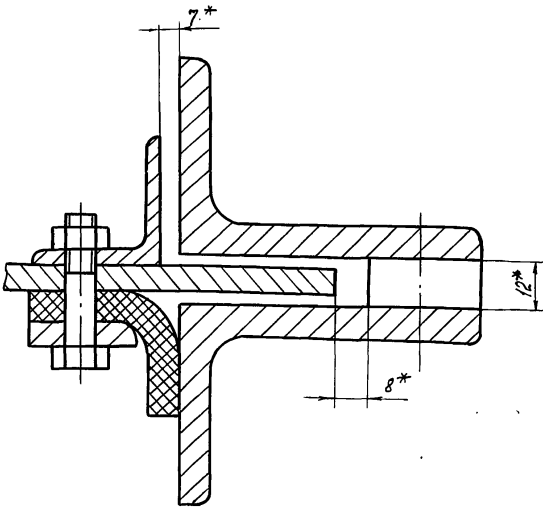
Изм. № подл. Поставщик и дата (взам. инв. №) Инв. № эф. Лист № 10

1Ф.905.000СБ

I
M1:2 лист 1



B-B
M1:1 лист 1

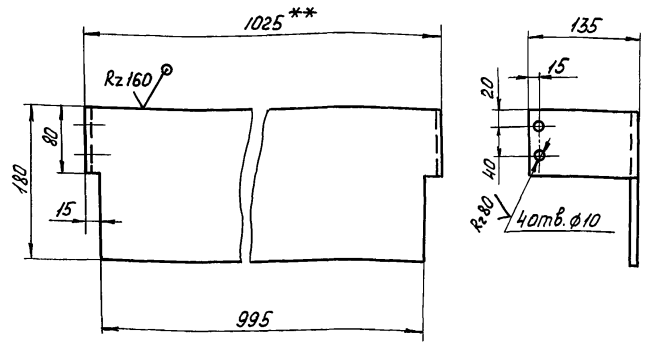


1Ф.905.000СБ

Лист 2

Формат А4

100.506 Ф1



1. Внутренний радиус гибки R3.
2. H14, h14, ± 1/14.
3. ** Уточнить размер по раме затвора 1Ф.905.200СБ.

1Ф.905.001

Изм. Лист	№ докум.	Подп.	Дата	Ограждение	Лист	Масса	Масштаб
Разраб.	Жеребкович	Л.С.			И	4,5	1:5
Пров.	Кудышев	К.С.			Лист	Листов 1	
И.контр.	Третьяков	Л.С.		Лист	Б-3 ГОСТ 19903-74 Вст.Зсп ГОСТ 16523-70		МосводоканалНИИпроект Отдел №5

Формат А4

Формат	Зона	Поз.	Обозначение	Наименование	Кол.	Примечание
<u>Документация</u>						
*			1Ф.905.000СБ	Сборочный чертеж		* А2; А4
А3			1Ф.905.000СВ	Ведомость спецификаций		
А3			1Ф.905.000ВЛ	Ведомость покупных изделий		
<u>Сборочные единицы</u>						
А4	1		1Ф.905.100	привод ручной	1	
А4	2		1Ф.905.200	рама затвора	1	
А4	3		1Ф.905.300	щит	1	
<u>Детали</u>						
А4	4		1Ф.905.001	Ограждение	1	
А4	5		1Ф.905.002	Штанга винтовая	1	
А4	6		1Ф.905.003	ось	1	
Б4	7		1Ф.905.004	прокладка		
				Лист Б-1 ГОСТ 19903-74 Вст.Зсп ГОСТ 16523-70		
				Ø 40 х 14 х Ø 13 Н14	8	см. прим. 3

1Ф.905.000

Изм. Лист	№ докум.	Подп.	Дата	Лист	Лист	Листов
Разраб.	Жеребкович	Л.С.		И	1	2
Пров.	Кудышев	К.С.		МосводоканалНИИпроект Отдел №5		
И.контр.	Третьяков	Л.С.		Затвор плоский поверхностный 1000 х 800 с ручным приводом		

Формат	Зона	Поз.	Обозначение	Наименование	Кол.	Примечание
<u>Стандартные изделия</u>						
		8		винт 2М8х1,0х18.58.096		
				ГОСТ 17475-80	4	
		9		Гайка 2М8х1,0.5.096		
				ГОСТ 5915-70	4	
		10		Шплицт 5х25-001		
				ГОСТ 397-79	2	

1Ф.905.000

Изм. Лист	№ докум.	Подп.	Дата	Лист	Лист	Листов
				И	1	2
				МосводоканалНИИпроект Отдел №5		

Шиф. н.° пров. Подпись и дата
Шиф. н.° пров. Подпись и дата
Шиф. н.° пров. Подпись и дата

№ строки	Обозначение	Наименование	Куда входит		Общее кол.	Примечание
			Обозначение	Кол.		
1	1Ф. 905.000	Затвор плоский поверхностный				
2		1000x800 с ручным приводом			1	
3						
4	1Ф. 905.100	Привод ручной	1Ф. 905.000	1	1	
5	1Ф. 905.200	Рама затвора	1Ф. 905.000	1	1	
6	1Ф. 905.300	Цит	1Ф. 905.000	1	1	
7						
8						
9						
10						
11						
12						
13						
14						
15						
16						
17						
18						
19						
20						
21						
22						
23						
24						
25						

				1Ф. 905.000 ВС			
Изм. Лист	№ докум.	Подп.	Дата	Затвор плоский поверхностный 1000x800 с ручным приводом ведомость спецификации.	Лит.	Лист	Листов
Разраб.	Жеребавич	М.С.			И		1
Пров.	Кубышев	К.С.			МасоводоканалНИИпроект		
И. контр.	Третьяков	Л.П.			Отдел №5		
Чтв.	Кубышев	Л.П.		формат А3			

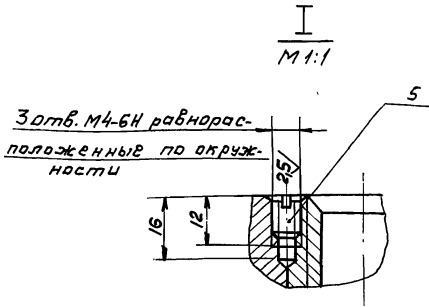
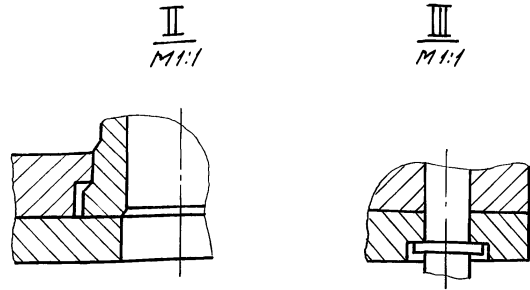
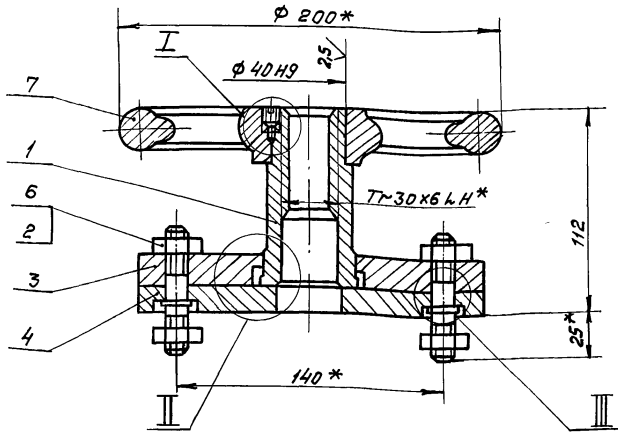
Шиф. н.° пров. Подпись и дата
Шиф. н.° пров. Подпись и дата
Шиф. н.° пров. Подпись и дата

№ строки	Наименование	Код ОКП	Обозначение документа на поставку	Поставщик	Куда входит (обозначение)	Количество			Примечание
						на изде-лие	в комп-лекты	на регу-лир.	
1	Маховик 2-В-200x36		ГОСТ 5260-75		1Ф. 905.100	1			1
2									
3									
4	Крепежные изделия								
5									
6	Болт М8x35.58.096		ГОСТ 7798-70		1Ф. 905.300	20			20
7	М10x45.58.096				1Ф. 905.200	18			18
8	М10x55.58.096				1Ф. 905.200	5			5
9	М12x120.58.096				1Ф. 905.200	2			2
10									
11	Винт М4x10.58.096		ГОСТ 1477-84		1Ф. 905.100	3			3
12									
13	Винт 2М8x1,0x18.58.096		ГОСТ 17475-80		1Ф. 905.000	4			4
14									
15	Гайка 2М8x1,0.5.096		ГОСТ 5915-70		1Ф. 905.000	4			4
16	М8.5.096				1Ф. 905.300	20			20
17	М10.5.096				1Ф. 905.200	26			26
18	М12.5.096				1Ф. 905.100	4			4
19					1Ф. 905.200	2			2
20						6			6
21									
22	Заклепка 8x22		ГОСТ 10299-80		1Ф. 905.300	9			9
23									
24	Шплинт 5x25-001		ГОСТ 397-19		1Ф. 905.000	2			2
25									

				1Ф. 905.000 ВП			
Изм. Лист	№ докум.	Подп.	Дата	Затвор плоский поверхностный 1000x800 с ручным приводом ведомость закупных изделий	Лит.	Лист	Листов
Разраб.	Жеребавич	М.С.			И		1
Пров.	Кубышев	К.С.			МасоводоканалНИИпроект		
И. контр.	Третьяков	Л.П.			Отдел №5		
Чтв.	Кубышев	Л.П.		формат А3			

1Ф.905.100СБ

Типовой проект 902-2-447.88
Альбом V

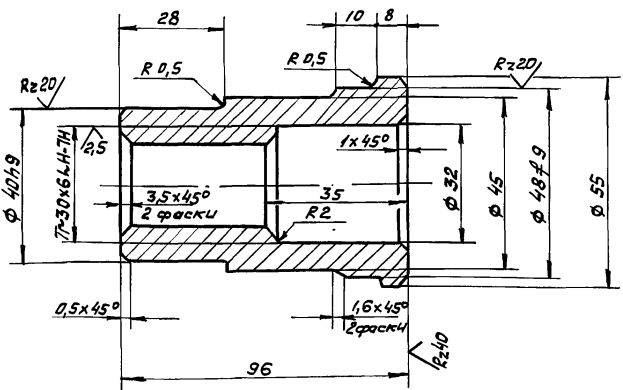


- $\pm \frac{1714}{2}$
- Размеры для справок.

				1Ф.905.100СБ				
Изм.	Лист	№ докум.	Подп.	Дата	Привод ручной Сборочный чертёж	Лит.	Масса	Масштаб
Разраб.	Жеребёвич	Третьяков	Лит.	Дата		и	5,7	1:2
Проб.	Кудышев	Кудышев	Кудышев			Лист	Листов	1
Н.контр.	Третьяков	Лит.				МосводоканалНИИпроект Отдел №5		

Формат	Зона	Листы	Обозначение	Наименование	Кол.	Примечание	
				<u>Документация</u>			
A3			1Ф.905.100СБ	Сборочный чертёж			
				<u>Детали</u>			
A4	1		1Ф.905.101	Гайка подъемная	1		
A4	2		1Ф.905.102	Шпилька	2		
A4	3		1Ф.905.103	Пластина	1		
	4		-01	Пластина	1		
				<u>Стандартные изделия</u>			
	5			Винт М4х10.58.096 ГОСТ 1477-84	3		
	6			Гайка М12.5.096 ГОСТ 5915-70	4		
	7			Можовик 2-В-200х36 ГОСТ 5260-75	1		
1Ф.905.100							
Изм.	Лист	№ докум.	Подп.	Дата	Лит.	Лист	Листов
Разраб.	Жеребёвич	Третьяков	Лит.	Дата			
Проб.	Кудышев	Кудышев	Кудышев				1
Н.контр.	Третьяков	Лит.					
				Привод ручной	МосводоканалНИИпроект Отдел №5		

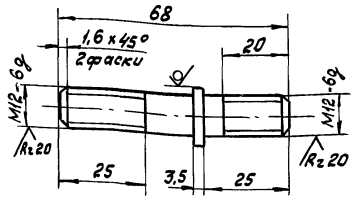
				1Ф.905.101			
Изм.	Лист	№ докум.	Подп.	Дата	Лит.	Масса	Масштаб
Разраб.	Жеребёвич	Третьяков	Лит.	Дата		и	0,7
Проб.	Кудышев	Кудышев	Кудышев			Лист	Листов
Н.контр.	Третьяков	Лит.				МосводоканалНИИпроект Отдел №5	



- Н 14, h 14, $\pm \frac{1714}{2}$.
- Допускаемые отклонения на размеры отливки выполнить по III кл. точности ГОСТ 1855-55.
- Литейные радиусы, не указанные на чертеже, выполнить R 3.

1Ф.905.102

Rz80 (✓)(✓)



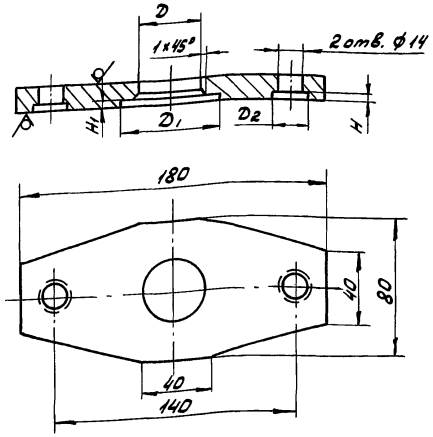
$h_{14} \pm \frac{1714}{2}$

1Ф.905.102

Изм.	Лист № докум.	Подп.	Дата	Шпилька	Лит.	Масса	Масштаб
И.контр.	Третьяков	Л/Л		Круг 18-В-ГОСТ 2590-71 в ст.3 п.1 ГОСТ 535-79	И	0,06	1:1
				лист	листов 1		
				МосводоканалНИИпроект Отдел №5 формат А4			

1Ф.905.103

Rz80 (✓)(✓)



$H_{14}, h_{14} \pm \frac{1714}{2}$

1Ф.905.103

		размеры, мм					Масса, кг
Обозначение		D	D1	D2	H	H1	кг
1Ф.905.103		φ48H9	φ58	—	—	8,5	1,1
-01		φ35H9	—	φ20	4	—	1,2

				Пластина		
Изм.	Лист № докум.	Подп.	Дата	Лит.	Масса	Масштаб
И.контр.	Третьяков	Л/Л		И	см. табл.	—
				лист	листов 1	
				Лист 6-16 ГОСТ 19903-74 в ст.3 п.1 ГОСТ 14637-79		
				МосводоканалНИИпроект Отдел №5 формат А4		

Изм. в посл. | Подпись и дата | Имя, и.ф.и. | Имя, и.ф.и. | Подпись и дата

Изм. в посл. | Подпись и дата | Имя, и.ф.и. | Имя, и.ф.и. | Подпись и дата

Формат	Зона	Лист	Обозначение	Наименование	кол.	Примечание
				<u>Документация</u>		
		13	1Ф.905.200сб	Сборочный чертеж		
				<u>Детали</u>		
А4	1	1Ф.905.201	Угольник	2		
А4	2	1Ф.905.202	Направляющая	2		
	3	-01	Направляющая	2		
А4	4	1Ф.905.203	Полоса анкерная	14		
А4	5	1Ф.905.204	Поперечина	2		
А4	6	1Ф.905.205	Уплотнение	1		
А4	7	1Ф.905.206	Полоса	2		
Б4	8	1Ф.905.207	Втулка Труба 20х3 ГОСТ 8734-75 в 10 ГОСТ 8733-74 L = 28 h 14	10	0,035кг	
Б4	9	1Ф.905.208	Втулка Труба 20х3 ГОСТ 8734-75 в 10 ГОСТ 8733-74 L = 12 h 14	12	0,015кг	

1Ф.905.200

Изм.	Лист № докум.	Подп.	Дата	Рама затвора	Лит.	Лист	Листов
И.контр.	Третьяков	Л/Л			И	1	2
				МосводоканалНИИпроект Отдел №5 формат А4			

Изм. в посл. | Подпись и дата | Имя, и.ф.и. | Имя, и.ф.и. | Подпись и дата

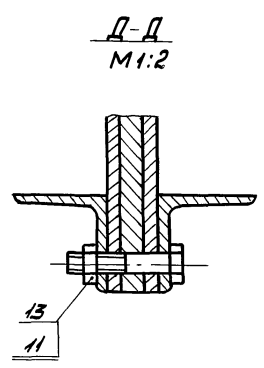
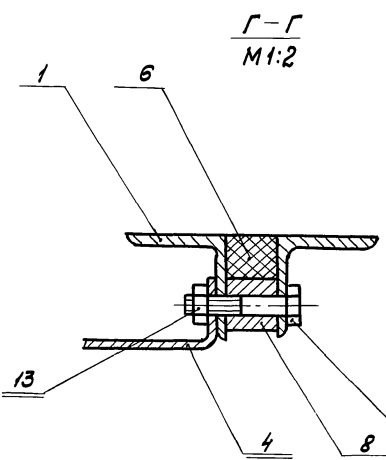
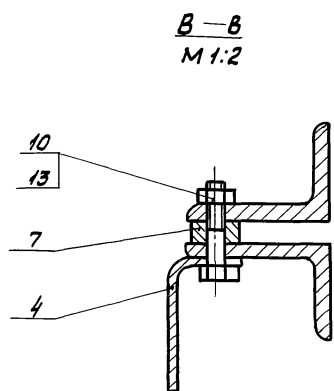
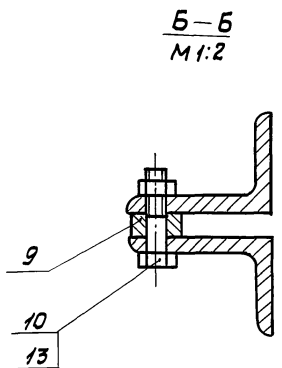
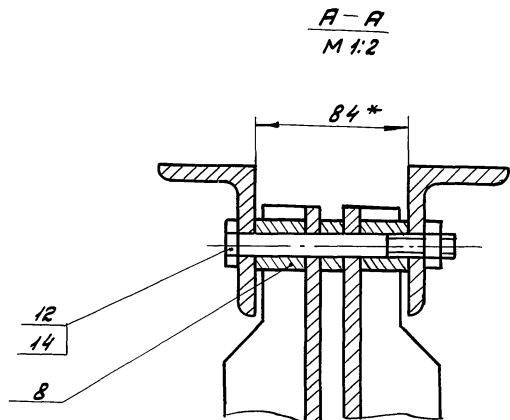
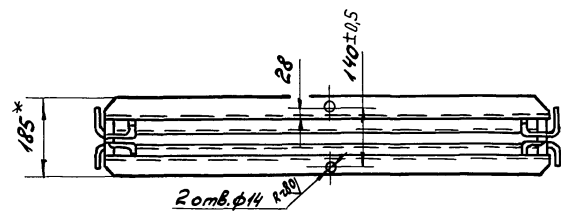
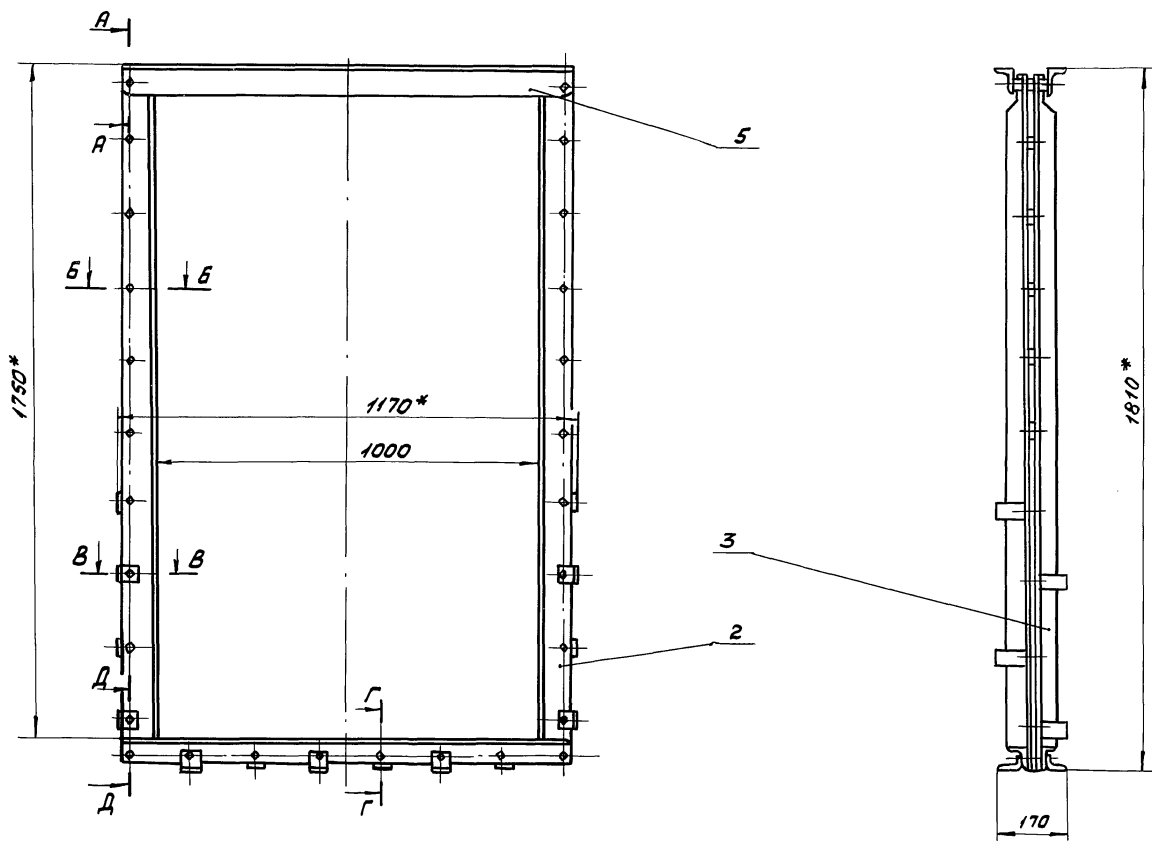
Изм. в посл. | Подпись и дата | Имя, и.ф.и. | Имя, и.ф.и. | Подпись и дата

Формат	Зона	Лист	Обозначение	Наименование	кол.	Примечание
				<u>Стандартные изделия</u>		
				Болт ГОСТ 7798-70		
		10	M10x45.58.096		18	
		11	M10x55.58.096		8	
		12	M12x120.58.096		2	
			Гайка ГОСТ 5915-70			
		13	M10.5.096		26	
		14	M12.5.096		2	

1Ф.905.200

Изм.	Лист № докум.	Подп.	Дата	Лит.	Лист	Листов
И.контр.	Третьяков	Л/Л		И	1	2
				МосводоканалНИИпроект Отдел №5 формат А4		

Изм. в посл. | Подпись и дата | Имя, и.ф.и. | Имя, и.ф.и. | Подпись и дата



1. Н14, н14, ± $\frac{1714}{2}$.
2. При сборке рамы затвора уплотнение поз. 8 приклеить к угольникам поз. 1 клеем № 88ТУ 381051061-76.
3. Шероховатость обрабатываемых поверхностей деталей без чертежа $Rz160$.
4. *Размеры для справок.

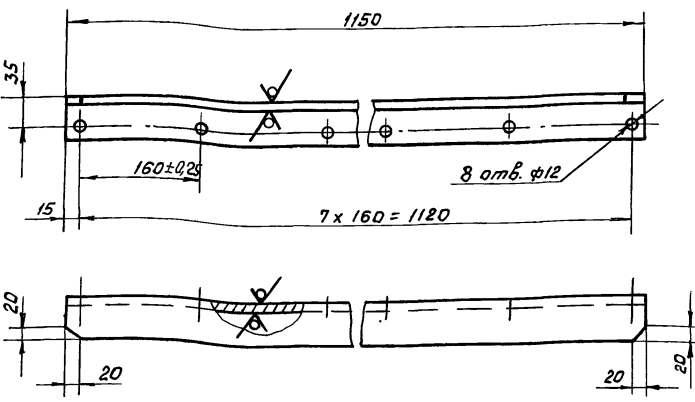
Шифр повед. | Подпись и дата | Взам. инв. № | Инв. № | Форм. | Подпись и дата

				1 Ф. 905.200СБ			
Изм.	Лист	№ докум.	Подп.	Дата	лит.	Масса	Масштаб
	И					~74	1:10
Рама затвора					Сборочный чертеж		
И. контр. Третьяков					Масштаб канализационный проект		
					Отдел № 5		

Тилової проект 902-2-447.88
Альбом I

1 ф. 905. 201

Rz80/ (✓)



$H_{14}, h_{14}, \pm \frac{IT_{14}}{2}$

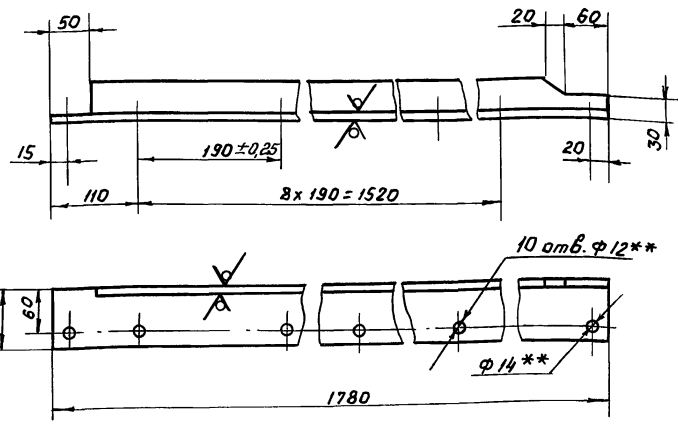
1 ф. 905. 201

Изм.	Лист	№ докум.	Подп.	Дата	Лит.	Масса	Масштаб
Разраб.	Жеребович	01/23			И	16	1:5
Проб.	Кубышев				Лист	Листов	1
И. контр.	Третьяков				Уголок 50x50x5-Б ГОСТ 8510-86 В Ст.3 сп ГОСТ 535-79		
					Масшвакналічний проект Отдел №5 формат А4		

2 ф. 905. 202

Rz160/ (✓)

1 ф. 905. 202- изображено
1 ф. 905. 202-01- зеркальное отражение



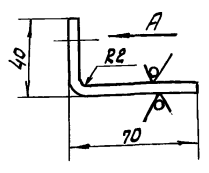
1. $H_{14}, h_{14}, \pm \frac{IT_{14}}{2}$.
2. ** Сверление отверстий производить совместно с направляющей 1 ф. 905. 202-01.
3. * Размеры для справок.

1 ф. 905. 202

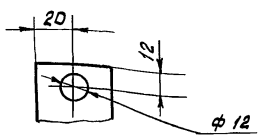
Изм.	Лист	№ докум.	Подп.	Дата	Лит.	Масса	Масштаб
Разраб.	Жеребович	01/23			И	13.2	1:5
Проб.	Кубышев				Лист	Листов	1
И. контр.	Третьяков				Уголок 75x50x5-Б ГОСТ 8510-86 В Ст.3 сп ГОСТ 535-79		
					Масшвакналічний проект Отдел №5 формат А4		

3 ф. 905. 203

Rz80/ (✓)



Вид А



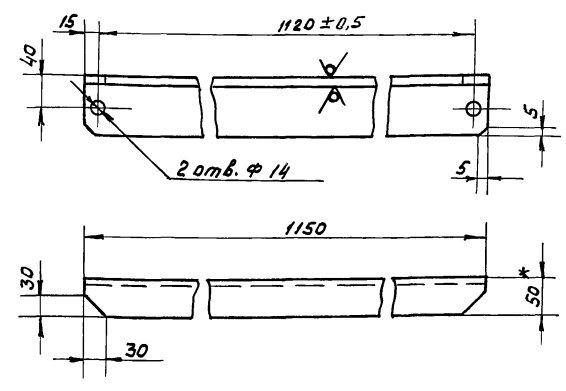
1. Длина заготовки 107мм.
2. $H_{14}, h_{14}, \pm \frac{IT_{14}}{2}$.

1 ф. 905. 203

Изм.	Лист	№ докум.	Подп.	Дата	Лит.	Масса	Масштаб
Разраб.	Жеребович	01/23			И	0.14	1:2
Проб.	Кубышев				Лист	Листов	1
И. контр.	Третьяков				Полоса 5-2 4x40 ГОСТ 103-76 В Ст.3 сп ГОСТ 535-79		
					Масшвакналічний проект Отдел №5		

4 ф. 905. 204

Rz80/ (✓)

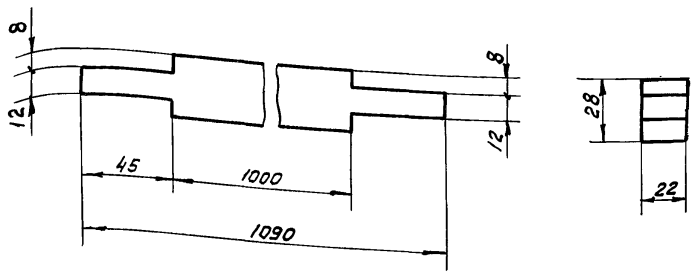


1. $H_{14}, h_{14}, \pm \frac{IT_{14}}{2}$.
2. * Размеры для справок.

1 ф. 905. 204

Изм.	Лист	№ докум.	Подп.	Дата	Лит.	Масса	Масштаб
Разраб.	Жеребович	01/23			И	8.5	1:5
Проб.	Кубышев				Лист	Листов	1
И. контр.	Третьяков				Уголок 75x50x5-Б ГОСТ 8510-86 В Ст.3 сп ГОСТ 535-79		
					Масшвакналічний проект Отдел №5		

1 ф. 905.205



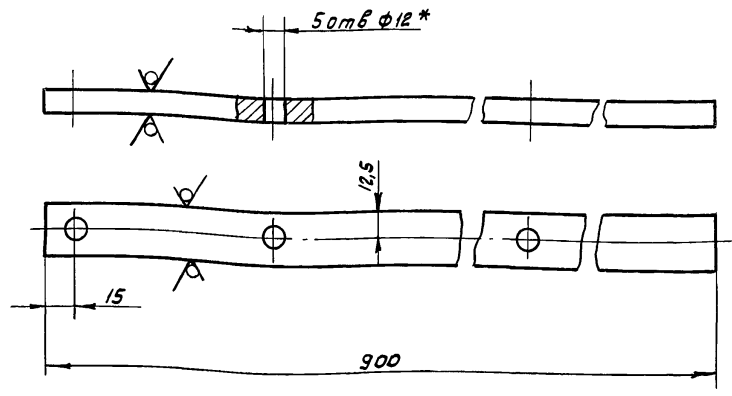
h 14, ± 1/14 / 2

1 ф. 905.205

Циф. № подл.	Подпись и дата	Взам. инв. №	Циф. № докум.	Подпись и дата	1 ф. 905.205		
Изм.	Лист	№ докум.	Подп.	Дата	Лит.	Масса	Масштаб
Разраб.	Жеребович	Лис	Лис		И	0,5	1:2
Проб.	Куйбышев	Ка			Лист	Листов 1	
И.контр.	Третьяков	Лис			Уплотнение		
					Пластина I ПМБ-М-22-1,2 ГОСТ 7338-77		
					МосводоканалНИИпроект Отдел №5		
					формат А4		

1 ф. 905.206

Rz160 (✓)

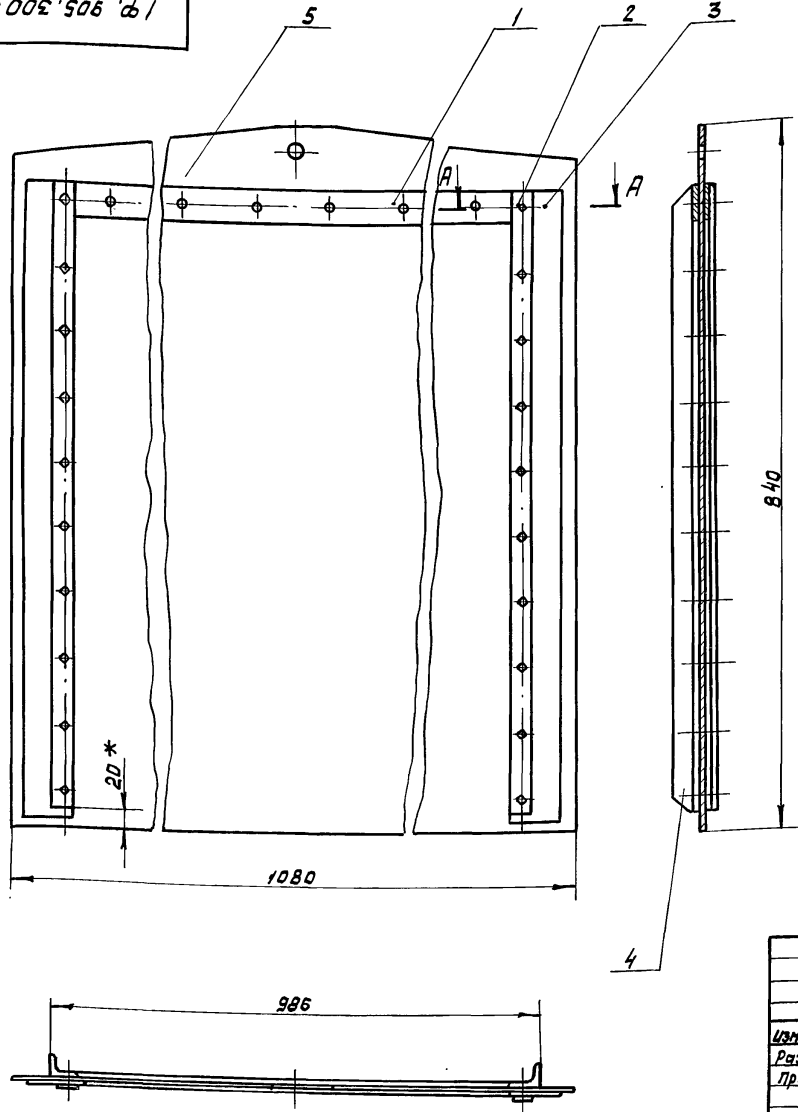


- h 14, h 14, ± 1/14 / 2
- * Отверстия размечать по направляющим 1 ф. 905.202.

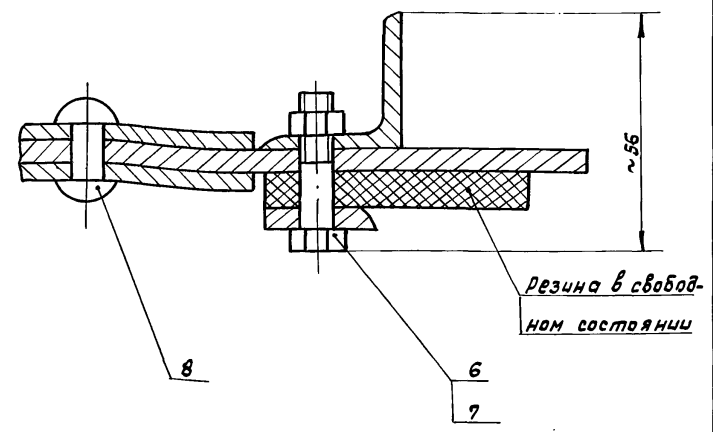
1 ф. 905.206

Циф. № подл.	Подпись и дата	Взам. инв. №	Циф. № докум.	Подпись и дата	1 ф. 905.206		
Изм.	Лист	№ докум.	Подп.	Дата	Лит.	Масса	Масштаб
Разраб.	Жеребович	Лис	Лис		И	2,1	1:2
Проб.	Куйбышев	Ка			Лист	Листов 1	
И.контр.	Третьяков	Лис			Полога		
					Полога Б-2 12х25 ГОСТ 103-76 Ст.3 ГОСТ 535-79		
					МосводоканалНИИпроект Отдел №5		
					формат А4		

1 ф. 905.300 СБ



A-A
M 1:1



Размеры для справок.

1 ф. 905.300 СБ

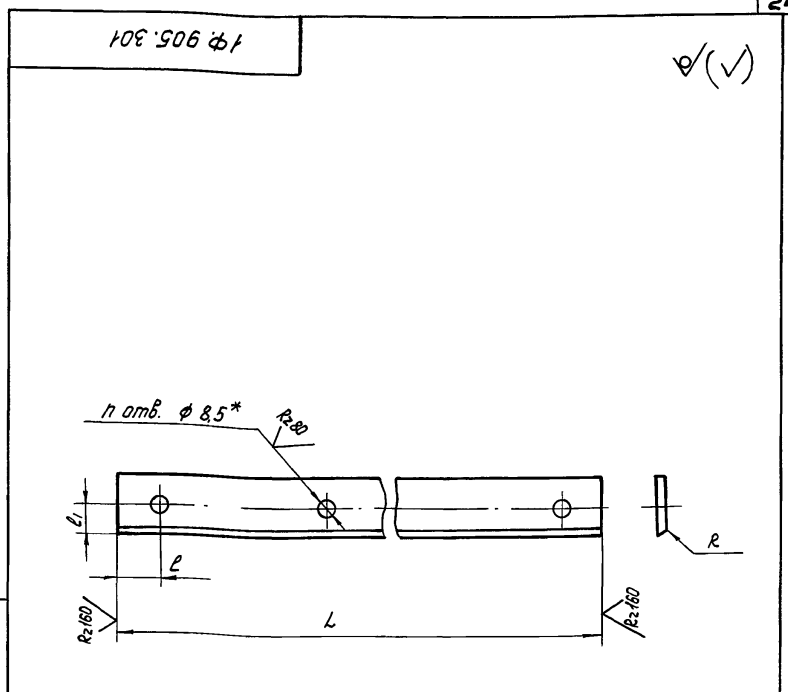
Циф. № подл.	Подпись и дата	Взам. инв. №	Циф. № докум.	Подпись и дата	1 ф. 905.300 СБ		
Изм.	Лист	№ докум.	Подп.	Дата	Лит.	Масса	Масштаб
Разраб.	Жеребович	Лис	Лис		И	50,64	1:5
Проб.	Куйбышев	Ка			Лист	Листов 1	
И.контр.	Третьяков	Лис			Ци́т		
					Сборочный чертеж		
					МосводоканалНИИпроект Отдел №5		
					формат А4		

Типовой проект 902-2-447.88
Альбом I

Формат	Зона	Поз.	Обозначение	Наименование	Кол.	Примечание
				<u>Документация</u>		
A3			1Ф.905.300СБ	Сборочный чертеж		
				<u>Детали</u>		
A4	1		1Ф.905.301	Полоса	2	
	2		-01	Полоса	2	
A4	3		1Ф.905.302	Уплотнение	2	
A4	4		1Ф.905.303	Стойка	2	
A4	5		1Ф.905.304	Обшивка	1	
				<u>Стандартные изделия</u>		
		6		Болт М8х35.58.096		
				ГОСТ 7798-70	20	
		7		Гайка М8.5.096		
				ГОСТ 5915-70	20	
		8		Заклепка 8х22		
				ГОСТ 10299-80	9	

Шиф. № подл. Подп. и дата
Шиф. № подл. Подп. и дата
Шиф. № подл. Подп. и дата
Шиф. № подл. Подп. и дата
Шиф. № подл. Подп. и дата

1Ф.905.300			
Изм.	Лист	№ докум.	Подп.
Разраб.	Жеребович	Д.И.	Д.И.
Проб.	Куйбышев	К.И.	К.И.
И.контр.	Третьяков	Т.И.	Т.И.
Щит		Лит.	Лист
		И	1
МосводоканалНИИпроект Отдел №5 Формат А4			



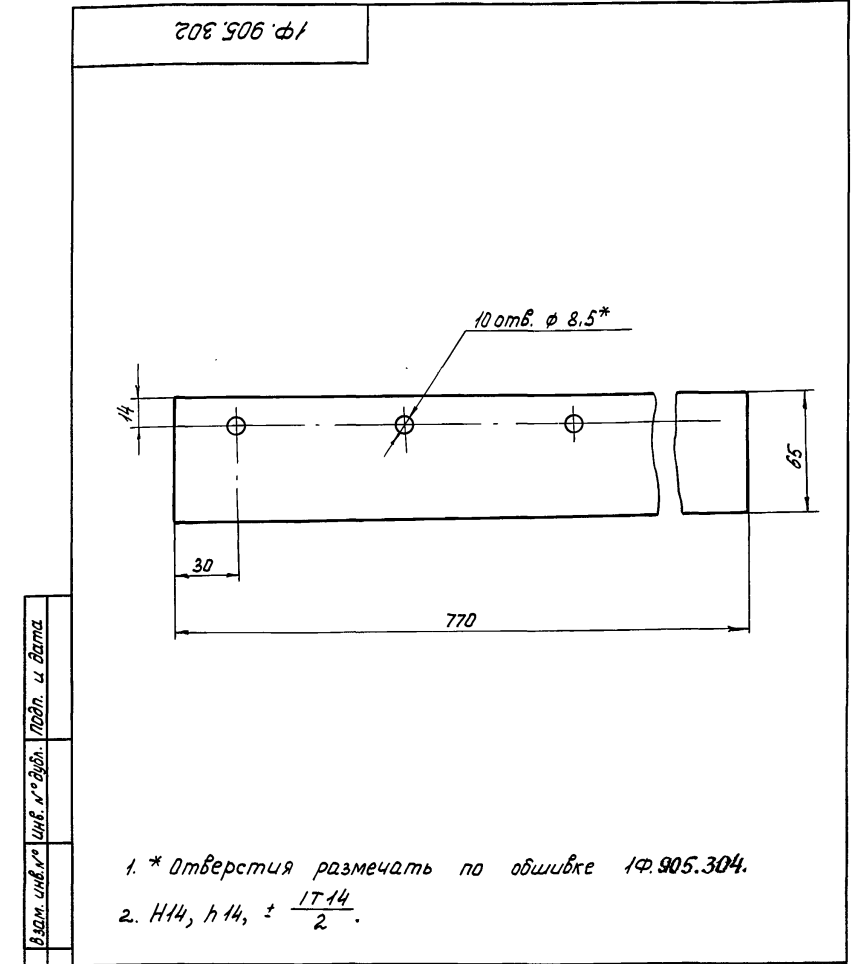
Шиф. № подл. Подп. и дата
Шиф. № подл. Подп. и дата
Шиф. № подл. Подп. и дата
Шиф. № подл. Подп. и дата
Шиф. № подл. Подп. и дата

Обозначение	Размеры, мм					Материал	Масса кг
	п	R	l	l ₁	L		
1Ф.905.301	9	-	40	20	920	Полоса Б-2 4х40 ГОСТ 103-76 ВстЗсп ГОСТ 535-79	1,2
-01	10	R3	20	14	760	Полоса Б-2 5х28 ГОСТ 103-76 ВстЗсп ГОСТ 535-79	0,83

1. Н14, $\pm \frac{1714}{2}$.

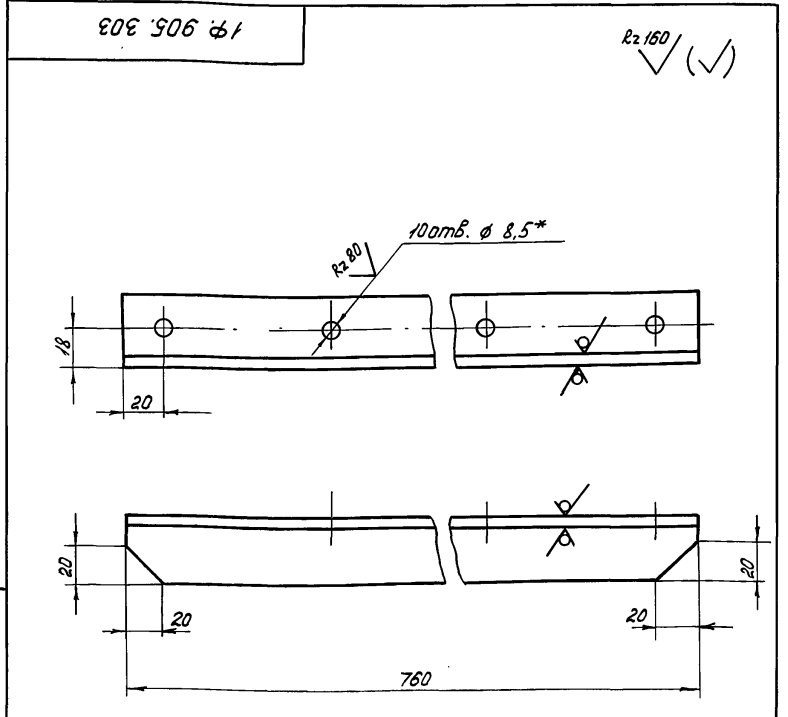
2. Отверстия размечать по обшивке 1Ф.905.304.

1Ф.905.301			
Изм.	Лист	№ докум.	Подп.
Разраб.	Жеребович	Д.И.	Д.И.
Проб.	Куйбышев	К.И.	К.И.
И.контр.	Третьяков	Т.И.	Т.И.
Полоса		Лит.	Масса
		И	С.М. табл.
		Лист	Масштаб
		Листов	1
МосводоканалНИИпроект Отдел №5 Формат А4			



Шиф. № подл. Подп. и дата
Шиф. № подл. Подп. и дата
Шиф. № подл. Подп. и дата
Шиф. № подл. Подп. и дата
Шиф. № подл. Подп. и дата

1Ф.905.302			
Изм.	Лист	№ докум.	Подп.
Разраб.	Жеребович	Д.И.	Д.И.
Проб.	Куйбышев	К.И.	К.И.
И.контр.	Третьяков	Т.И.	Т.И.
Уплотнение		Лит.	Масса
		И	0,47
		Лист	Масштаб
		Листов	1
Пластина I ПМБ-М-В-1,2 ГОСТ 7338-77 МосводоканалНИИпроект Отдел №5 Формат А4			



Шиф. № подл. Подп. и дата
Шиф. № подл. Подп. и дата
Шиф. № подл. Подп. и дата
Шиф. № подл. Подп. и дата
Шиф. № подл. Подп. и дата

1Ф.905.303			
Изм.	Лист	№ докум.	Подп.
Разраб.	Жеребович	Д.И.	Д.И.
Проб.	Куйбышев	К.И.	К.И.
И.контр.	Третьяков	Т.И.	Т.И.
Стойка		Лит.	Масса
		И	1,4
		Лист	Масштаб
		Листов	1
Уголок 32х32х4-Б ГОСТ 8509-72 ВстЗсп ГОСТ 535-79 МосводоканалНИИпроект Отдел №5 Формат А4			

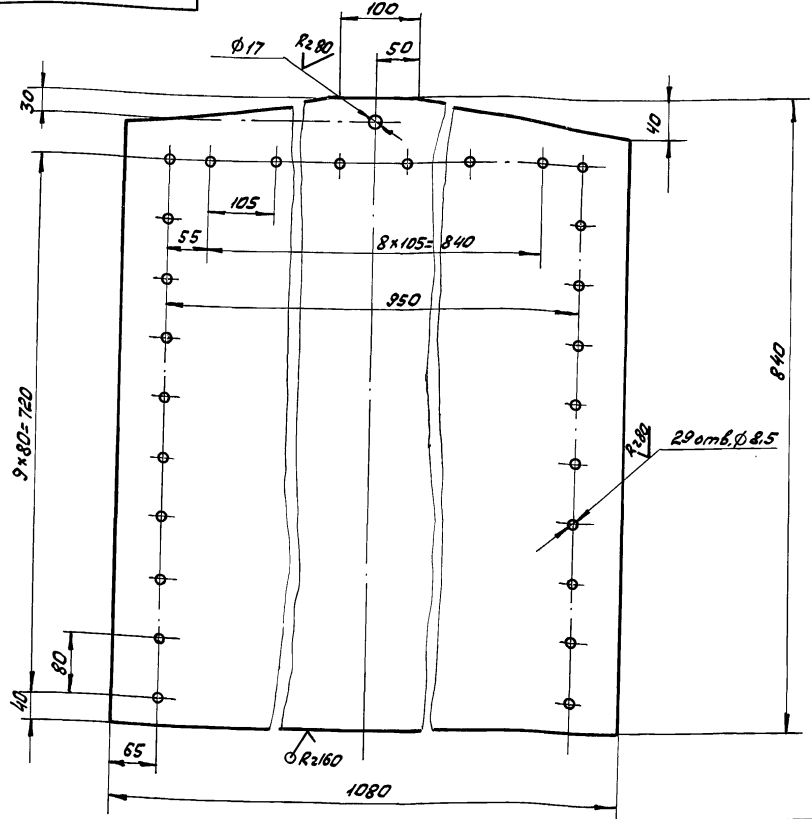
1. Н14, h 14, $\pm \frac{1714}{2}$.

2. * Отверстия размечать по обшивке 1Ф.905.304.

(V) (V)

Технологический проект 902-2-447.88
А.И.Бонин

1 пр. 905.304

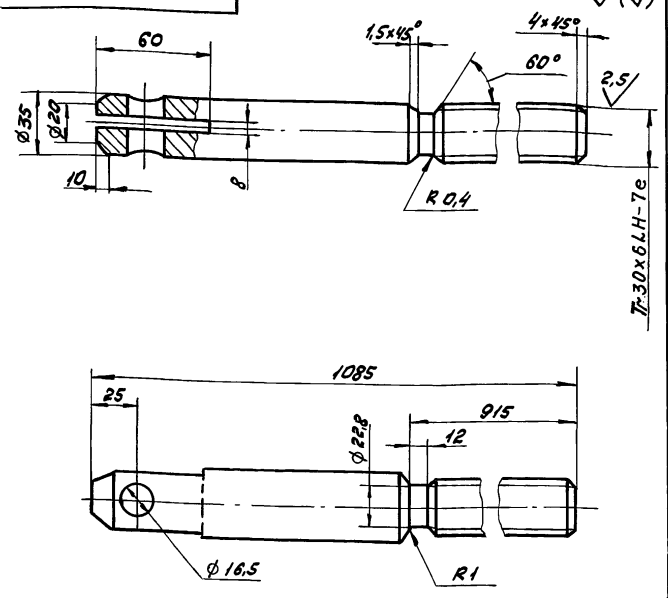


H14, h14, ± 17/2

Изм. № 01/12/14 Подпись и дата: [blank] Исполнитель: [blank]

1 пр. 905.304			Лист	Масса	Масштаб
Обшивка			И	420	1:5
И.контр. Третьяков			Лист	Листов: 1	
И.контр. Третьяков			Б-2 ГОСТ 19903-74 8 см. 3 см. ГОСТ 14637-76		
			Московский филиал ЦНИИпроект Отдел № 5		
формат А3					

1 пр. 905.002

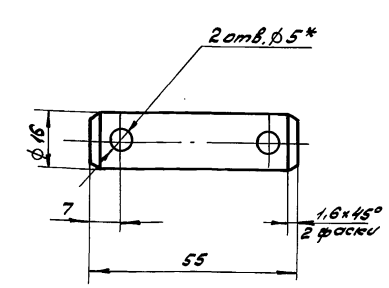


H14, h14, ± 17/2

Изм. № 01/12/14 Подпись и дата: [blank] Исполнитель: [blank]

1 пр. 905.002			Лист	Масса	Масштаб
Штанга винтовая			И	4,8	1:2
И.контр. Третьяков			Лист	Листов: 1	
И.контр. Третьяков			Круг 36-В ГОСТ 2590-71 20x13 ГОСТ 5949-75		
			Московский филиал ЦНИИпроект Отдел № 5		

1 пр. 905.003

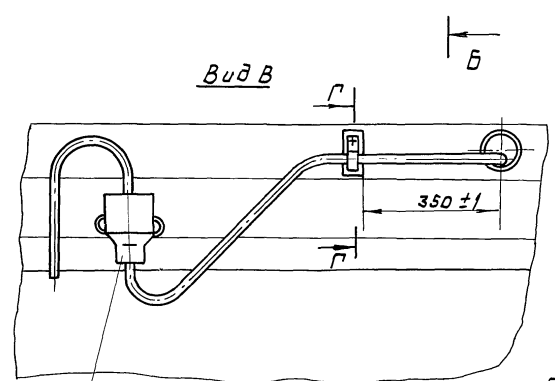
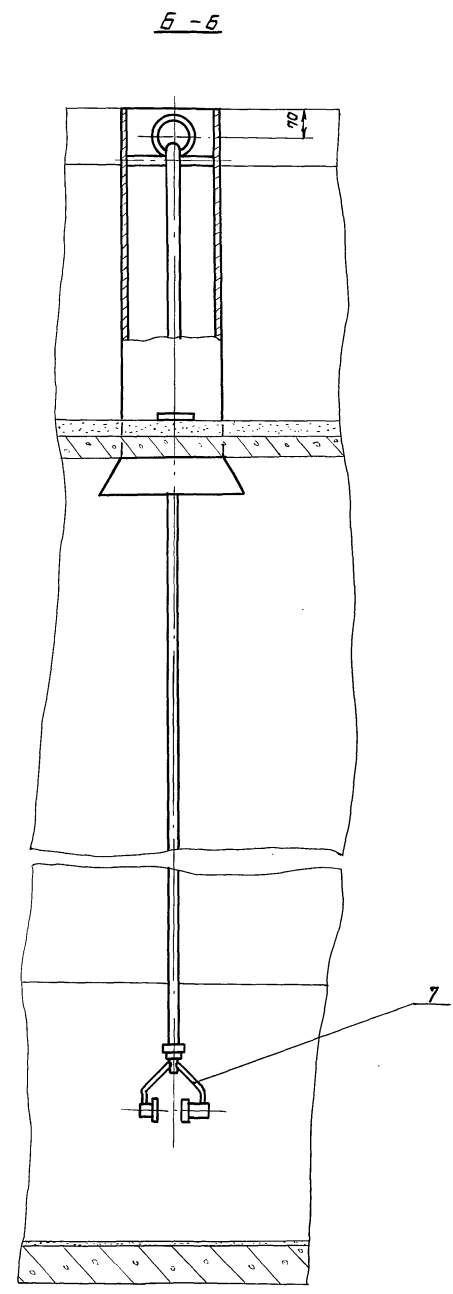
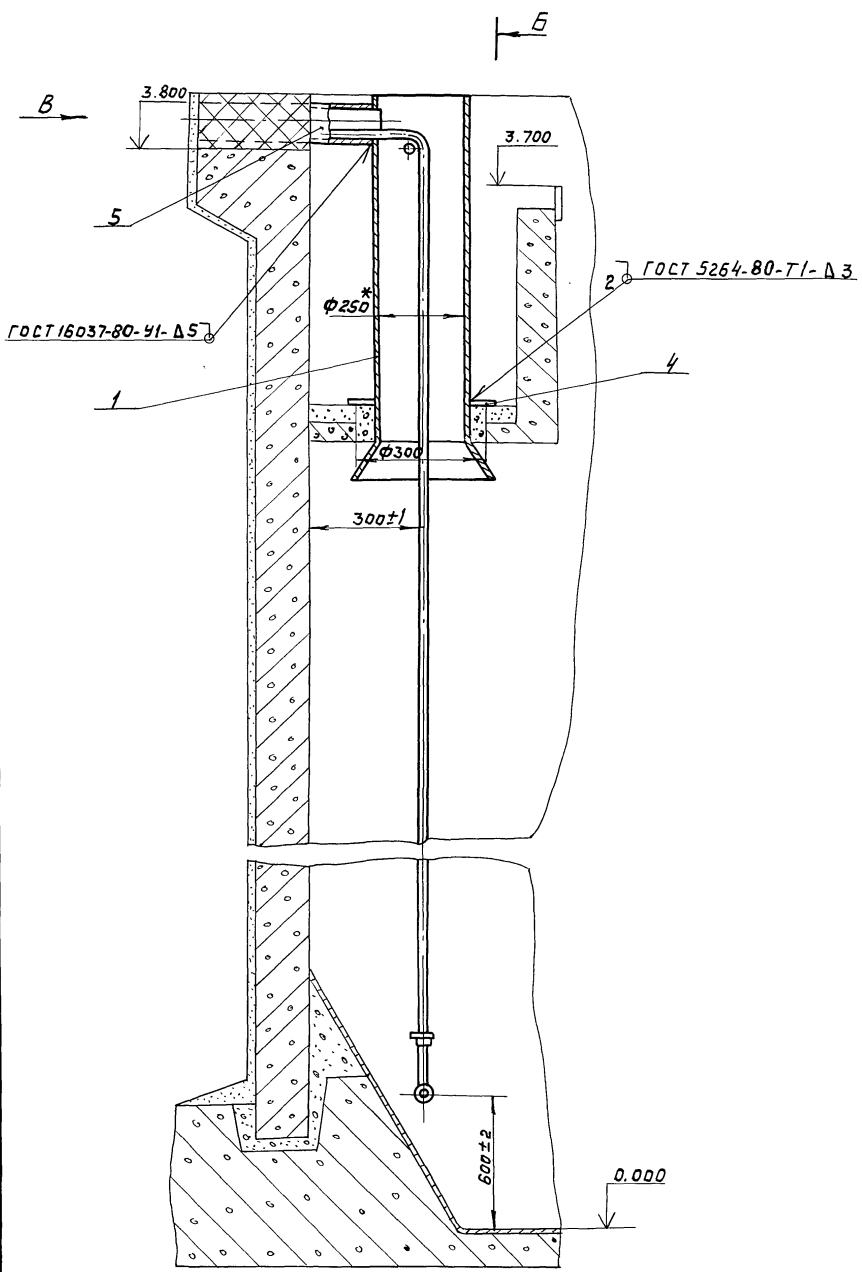


H14, h14, ± 17/2
2* Отверстия для шплинтов размечать при сборке.

Изм. № 01/12/14 Подпись и дата: [blank] Исполнитель: [blank]

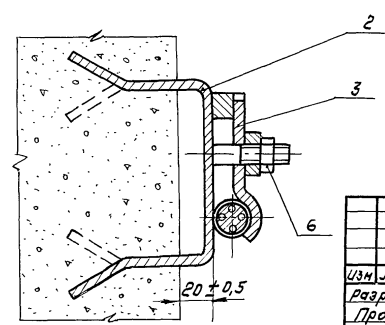
1 пр. 905.003			Лист	Масса	Масштаб
Ось			И	0,1	1:1
И.контр. Третьяков			Лист	Листов: 1	
И.контр. Третьяков			Круг 18-В ГОСТ 2590-71 8 см. 3 см. ГОСТ 535-79		
			Московский филиал ЦНИИпроект Отдел № 5		

Типовой проект 902-2-447.88
Альбом V



Штупсельный
разъем РЩ-5-10

Г-Г
М 1:2



1. H 14; h 14; $\pm \frac{L \pm 14}{2}$.
2. Шероховатость обрабатываемых поверхностей детали без чертёжа R_{a160} .
3. Концы патрубка поз.5 заделать заподлицо с бортом отстойника.
4. * Размеры для справок.

Шифр проекта, Листы и дата, Взам. инв. №, Инв. №, Изм. №, Подпись и дата

				ЗР.87.000 М4				
Изм.	Лист	№ докум.	Подп.	Дата	Установка сигнализатора	Лит.	Масса	Масштаб
					уровня ила с	И	~26.0	1:10
					фотоспротивлением			
					Монтажный чертёж	Лист	Листов	1
						МосводоканалНИИпроект		
						Отдел №5		
И. контр.	Третьяков							
Утв.	Кудышев							

Титульный проект 302-2-447.88
Альбом V

Формат	Зона	Поз.	Обозначение	Наименование	Кол.	Примечание
				<u>Документация</u>		
A2			ЗР. 87.000 МЧ	Монтажный чертеж		
				<u>Сборочные единицы</u>		
A4	1		ЗР. 87.100	Корпус	1	
A4	2		ЗР. 87.200	Скоба закладная	1	
A4	3		ЗР. 87.300	Прижим	1	
				<u>Детали</u>		
A4	4		ЗР. 87.001	Пластина опорная	2	
64	5		ЗР. 87.002	Патрубок закладной		
				Труба 70x4		
				ГОСТ 3262-75		
				R = 480 h 14	1	3,38 кг
				<u>Стандартные изделия</u>		
				Гайка М10.5.096		
				ГОСТ 5915-70	1	

Формат	Зона	Поз.	Обозначение	Наименование	Кол.	Примечание
				<u>Прочие изделия</u>		
		7		Сигнализатор уровня автоматический		
				СЧ-102	1	

Изм.	Лист	№ докум.	Подп.	Дата
Разраб.	Жеребков	Трун		
Проб.	Кудышев	Ка		
Н. контр.	Третьяков			
Утв.	Кудышев			

ЗР. 87.000

Установка сигнализатора уровня пла с флотопротивлением

Лит. Лист Листов
И 1 2

Масбодоканалшипроект
Отдел №5

формат А4

Изм.	Лист	№ докум.	Подп.	Дата
Разраб.	Жеребков	Трун		
Проб.	Кудышев	Ка		
Н. контр.	Третьяков			
Утв.	Кудышев			

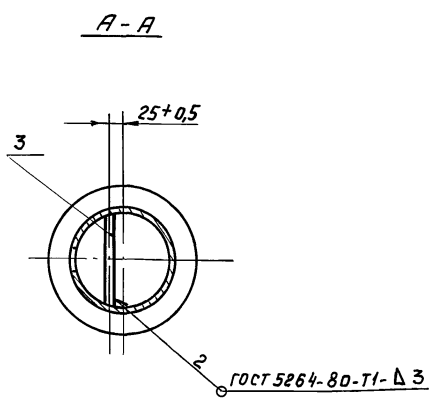
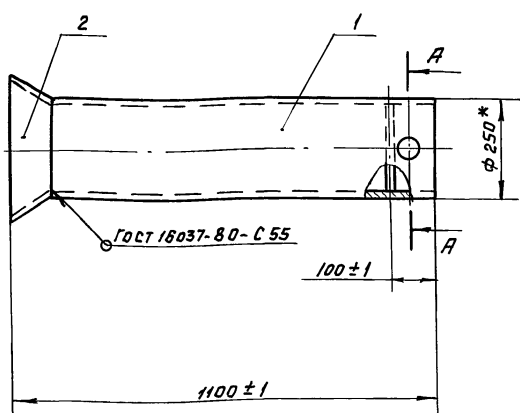
ЗР. 87.000

Лит. Лист Листов
И 1 2

Масбодоканалшипроект
Отдел №5

формат А4

ЗР. 87.100 СБ



1. Шероховатость обрабатываемых поверхностей деталей без чертежа $Rz 150$.
2. * Размеры для справок.

Изм.	Лист	№ докум.	Подп.	Дата
Разраб.	Жеребков	Трун		
Проб.	Кудышев	Ка		
Н. контр.	Третьяков			
Утв.	Кудышев			

ЗР. 87.100 СБ

Корпус

Сборочный чертеж

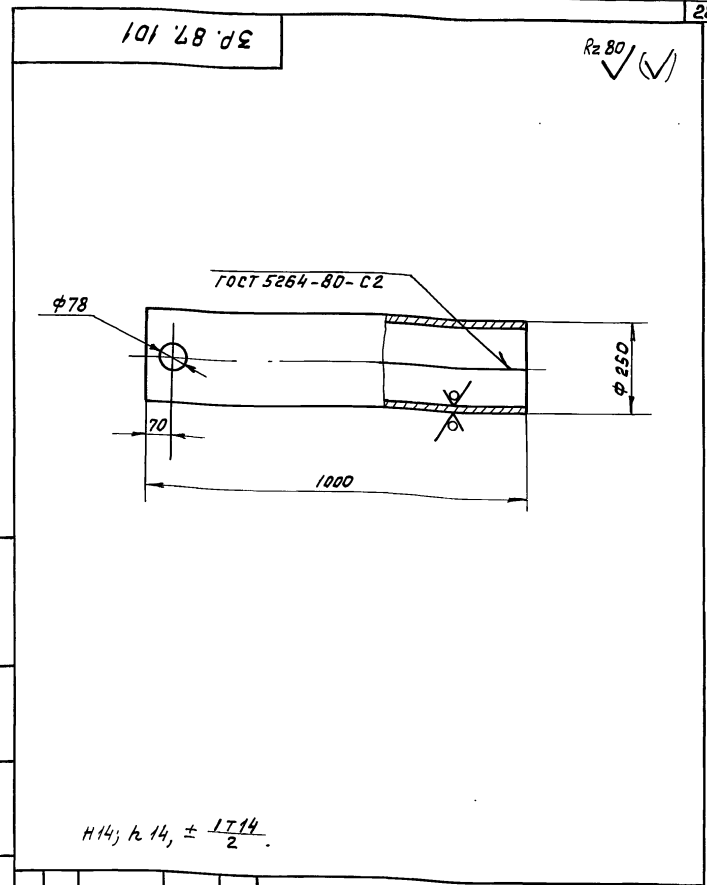
Лит. Масса Листов
И 19 1:10

Масбодоканалшипроект
Отдел №5

Формат Зона	Лист	Обозначение	Наименование	Кол.	Приме- чание
			<u>Документация</u>		
A3		ЗР. 87. 100 СБ	Сборочный чертёж		
			<u>Детали</u>		
A4	1	ЗР. 87. 101	Труба	1	
A4	2	ЗР. 87. 102	Конус	1	
B4	3	ЗР. 87. 103	Пруток Проволока 8-Г ГОСТ 3282-74 $\rho = 240 \text{ h } 14$	1	0,01кг

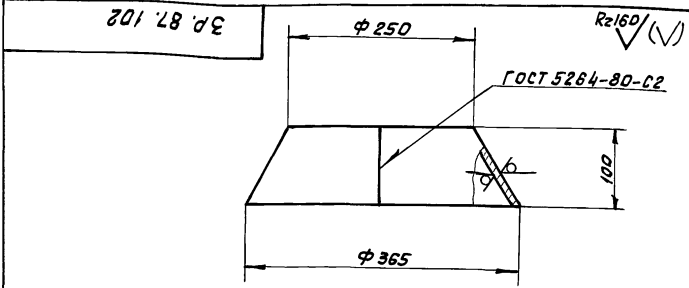
Шифр, № листа, Подпись и дата
Шифр, № зоны, Подпись и дата
Шифр, № докум., Подпись и дата

Изм. Лист		№ докум.	Подп.	Дата	ЗР. 87. 100 Корпус Лист 1 Лист 1 Листов 1 Мосводоканалпроект Отдел №5 формат А4
Разраб.		Жеребков	Лш	2012	
Проб.		Кудышев	Кс		
Н. контр.		Третьяков	Лш		

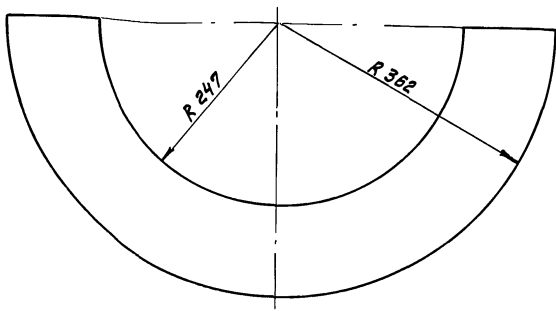


Шифр, № листа, Подпись и дата
Шифр, № зоны, Подпись и дата
Шифр, № докум., Подпись и дата

Изм. Лист		№ докум.	Подп.	Дата	ЗР. 87. 101 Труба Лист 1 Лист 1 Листов 1 Мосводоканалпроект Отдел №5 формат А4
Разраб.		Жеребков	Лш	2012	
Проб.		Кудышев	Кс		
Н. контр.		Третьяков	Лш		



развертка



Шифр, № листа, Подпись и дата
Шифр, № зоны, Подпись и дата
Шифр, № докум., Подпись и дата

Изм. Лист		№ докум.	Подп.	Дата	ЗР. 87. 102 Конус Лист 1 Лист 1 Листов 1 Мосводоканалпроект Отдел №5 формат А4
Разраб.		Жеребков	Лш	2012	
Проб.		Кудышев	Кс		
Н. контр.		Третьяков	Лш		

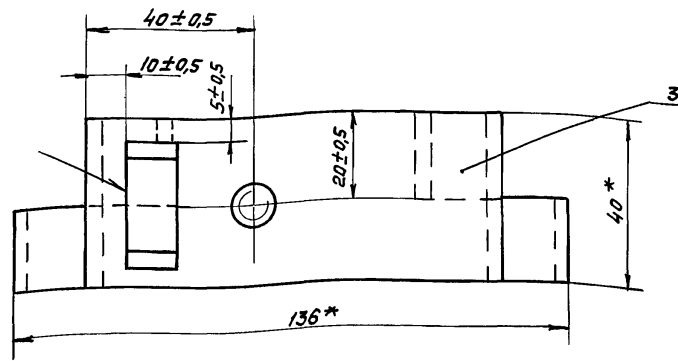
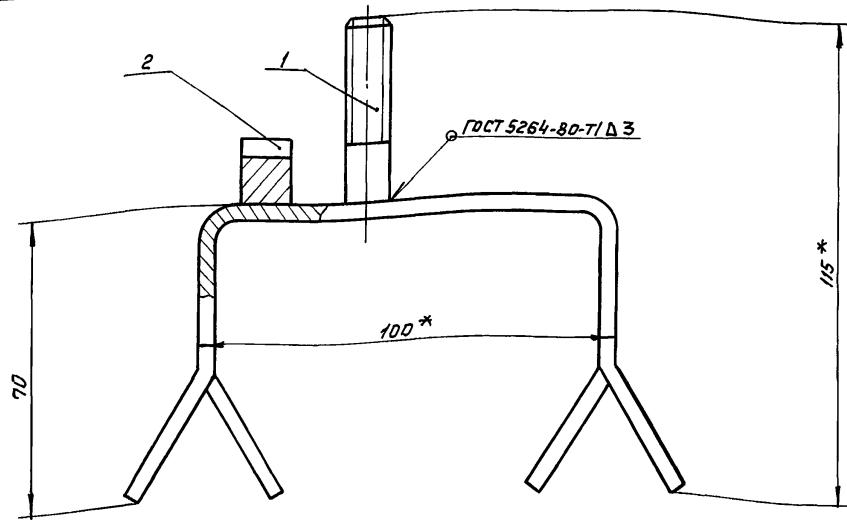
Формат Зона	Лист	Обозначение	Наименование	Кол.	Приме- чание
			<u>Документация</u>		
A3		ЗР. 87. 200 СБ	Сборочный чертёж		
			<u>Детали</u>		
A4	1	ЗР. 87. 201	Шпилька	1	
A4	2	ЗР. 87. 202	Чупор	1	
A4	3	ЗР. 87. 203	Скоба	1	

Шифр, № листа, Подпись и дата
Шифр, № зоны, Подпись и дата
Шифр, № докум., Подпись и дата

Изм. Лист		№ докум.	Подп.	Дата	ЗР. 87. 200 Скоба закладная Лист 1 Лист 1 Листов 1 Мосводоканалпроект Отдел №5 формат А4
Разраб.		Жеребков	Лш	2012	
Проб.		Кудышев	Кс		
Н. контр.		Третьяков	Лш		

Туполобый проект 902-2-447.88
Альбом V

ЗР.87.200СБ



* Размеры для справок.

Изм. № п/п, Подпись и дата, Взам. инв. №, Инв. № докум., Подпись и дата

ЗР.87.200СБ

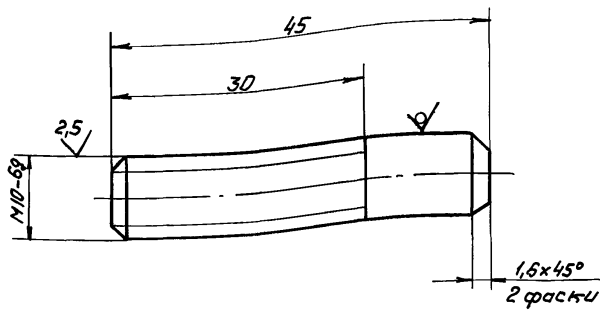
Изм.	Лист	№ докум.	Подп.	Дата
		Жеребович	Триш	
		Кувшишев	Кув	
Н. контр.	Третьяков			

Скоба
закладная
Сборочный чертёж

Лист	Масса	Масштаб
И	0,4	1:1
Лист	Листов 1	
МосводоканалНИИпроект		
Отдел №5		
Формат А3		

ЗР.87.201

Rz 80



h 14, ± 1/14 / 2

ЗР.87.201

Изм. № п/п, Подпись и дата, Взам. инв. №, Инв. № докум., Подпись и дата

Изм.	Лист	№ докум.	Подп.	Дата
		Жеребович	Триш	
		Кувшишев	Кув	
Н. контр.	Третьяков			

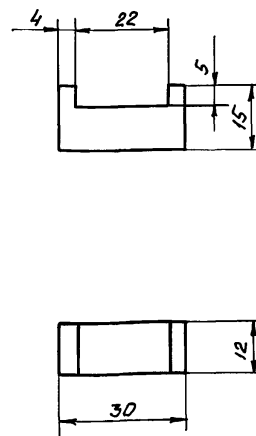
Шпилька

Лист	Масса	Масштаб
И	0,03	2:1
Лист	Листов 1	
МосводоканалНИИпроект		
Отдел №5		
Формат А4		

Круж 10-В ГОСТ 2590-71
8 ст. 3 сл ГОСТ 535-79

ЗР.87.202

Rz 160



h 14, h 14, ± 1/14 / 2

ЗР.87.202

Изм. № п/п, Подпись и дата, Взам. инв. №, Инв. № докум., Подпись и дата

Изм.	Лист	№ докум.	Подп.	Дата
		Жеребович	Триш	
		Кувшишев	Кув	
Н. контр.	Третьяков			

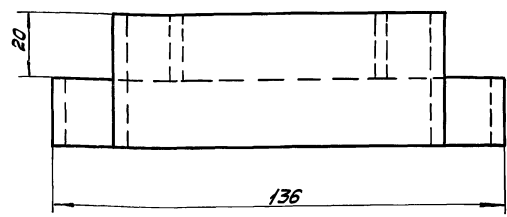
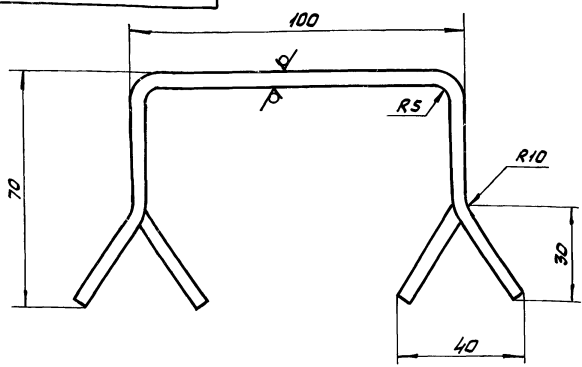
Упор

Лист	Масса	Масштаб
И	0,04	1:1
Лист	Листов 1	
МосводоканалНИИпроект		
Отдел №5		
Формат А4		

Ст. 3 ГОСТ 380-71

302 87 203

Rz160 (✓)



1. Длина развертки 240мм.
2. $n14, h14, \pm \frac{IT14}{2}$.

302 87 203

Скоба

лит.	Масса	Материал
И	0,3	1:1
лист 1 листов 1		

Листов 5-12 ГОСТ 13903-74
8Ст3сп ГОСТ 14637-79

Мосводоканалниипроект
Отдел №5
Формат А4

Имя, № листа, Период и дата, Владелец, № докум., № экз., Изменения и дата

Имя, № листа, Период и дата, Владелец, № докум., № экз., Изменения и дата

Вид	Зона	Лист	Обозначение	Наименование	кол.	Примечание
				Документация		
13			302 87 300 СБ	Сборочный чертеж		
				Детали		
44	1	302 87 301		Полоса	1	
64	2	302 87 302		Бобышка		
				Лист 5-12 ГОСТ 13903-74 8Ст3сп ГОСТ 14637-79		
				25x14 x 25x14	1	0,04кг

302 87 300

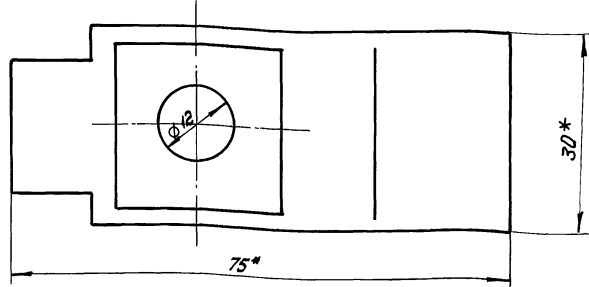
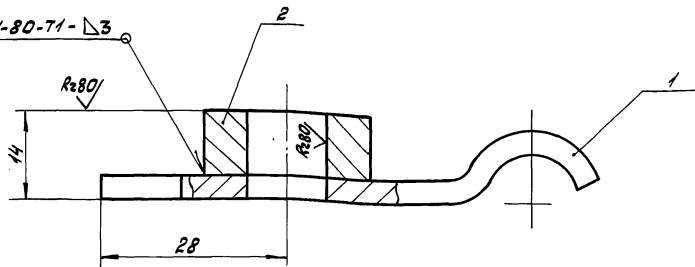
Прижим

лит.	лист	листов
И	1	1
лист 1 листов 1		

Мосводоканалниипроект
Отдел №5
Формат А4

302 87 300 СБ

ГОСТ 5264-80-Т1-Δ3



2. Шероховатость обрабатываемых поверхностей детали без чертежа - $Rz160$.
3. * Размеры для справок.

$n14, h14, \pm \frac{IT14}{2}$

302 87 300 СБ

Прижим
Сборочный чертеж

лит.	Масса	Материал
И	0,12	2:1
лист 1 листов 1		

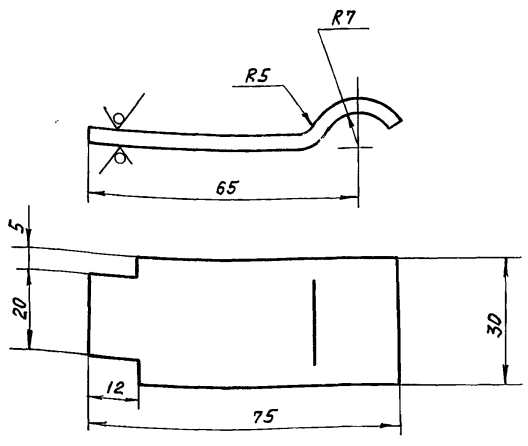
Мосводоканалниипроект
Отдел №5

Имя, № листа, Период и дата, Владелец, № докум., № экз., Изменения и дата

Имя, № листа, Период и дата, Владелец, № докум., № экз., Изменения и дата

ЗР. 87.301

Rz 160 ✓(✓)



1. Длина развертки 83 мм.
2. $H 14, h 14, \pm \frac{1714}{2}$.

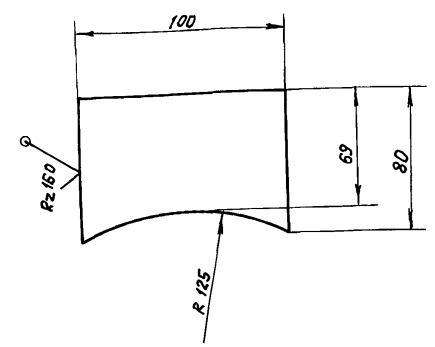
ЗР. 87.301

Изм.	Лист	№ докум.	Подп.	Дата	Лит.	Масса	Масштаб		
Разраб.	Жеребавич	О.И.		И				0,08	1:1
Проб.	Куйбышев	Л.И.		Лист				Листов 1	
И.контр.	Третьяков	Л.И.		Лист	Б-4 ГОСТ 19903-74 в ст. 3 сп. ГОСТ 14637-79		Масшодоканалнипроект Отдел №5		

формат А4

ЗР. 87.001

Rz 160 ✓(✓)



- $H 14, h 14, \pm \frac{1714}{2}$

ЗР. 87.001

Изм.	Лист	№ докум.	Подп.	Дата	Лит.	Масса	Масштаб		
Разраб.	Жеребавич	О.И.		И				0,16	1:2
Проб.	Куйбышев	Л.И.		Лист				Листов 1	
И.контр.	Третьяков	Л.И.		Лист	Б-3 ГОСТ 19903-74 в ст. 3 сп. ГОСТ 16523-70		Масшодоканалнипроект Отдел №5		

формат А4

№ строки	Наименование	Код ОКП	Обозначение документа на поставку	Поставщик	Куда входит (обозначение)	Количество				Примечание
						На изделие	В комплекты	На регу-лир.	Всего	
1	Сигнализатор			Горьковский опытный						
2	Уровня автомати-			з-д аналитических						
3	Ческий СУ-102	4218749503		приборов	ЗР. 87.000	1			1	
4										
5										
6	Крепежные изделия									
7										
8	Гайка М 10. 5. 096		ГОСТ 5915-70		ЗР. 87.000	1			1	
9										
10										
11										
12										
13										
14										
15										
16										
17										
18										
19										
20										
21										
22										
23										
24										
25										

ЗР. 87.000 ВП

Изм.	Лист	№ докум.	Подп.	Дата	Установка сигнализатора уровня пла с фотоспротивлением	Литер	Лист	Листов	
Разраб.	Жеребавич	О.И.		И					1
Проб.	Куйбышев	Л.И.		Лист					Листов 1
И.контр.	Третьяков	Л.И.		Лист	Б-3 ГОСТ 19903-74 в ст. 3 сп. ГОСТ 16523-70		Масшодоканалнипроект Отдел №5		

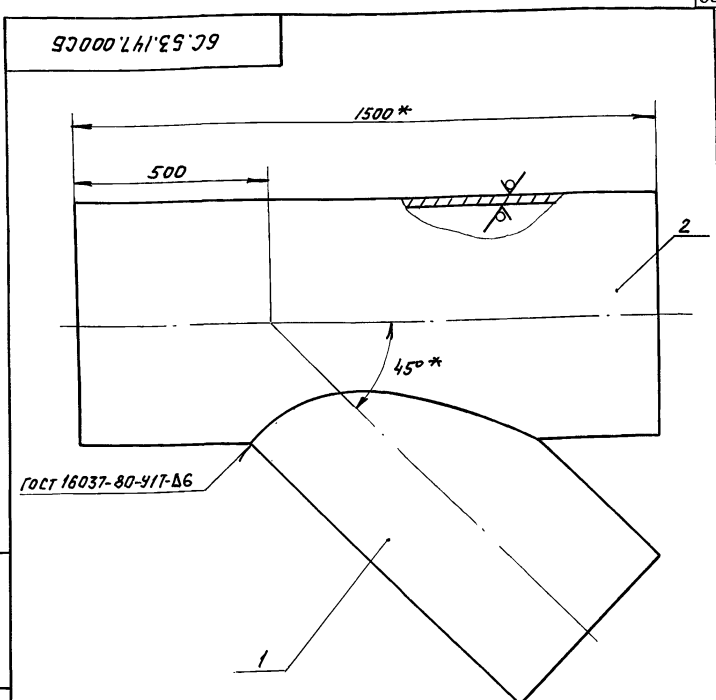
Ведомость локурных изделий

Отдел №5

Формат	Зона	Поз.	Обозначение	Наименование	Кол.	Примечание
				<u>Документация</u>		
A4			6С.53.147.000С6	Сборочный чертёж		
				<u>Детали</u>		
B3	1		6С.53.147.001	Патрубок	1	
B4	2		6С.53.147.002	Труба		
				Труба 630x10 ГОСТ 8732-78 в ст 2 сл ГОСТ 8731-74		
				E=1500 h 14	1	2023 к2

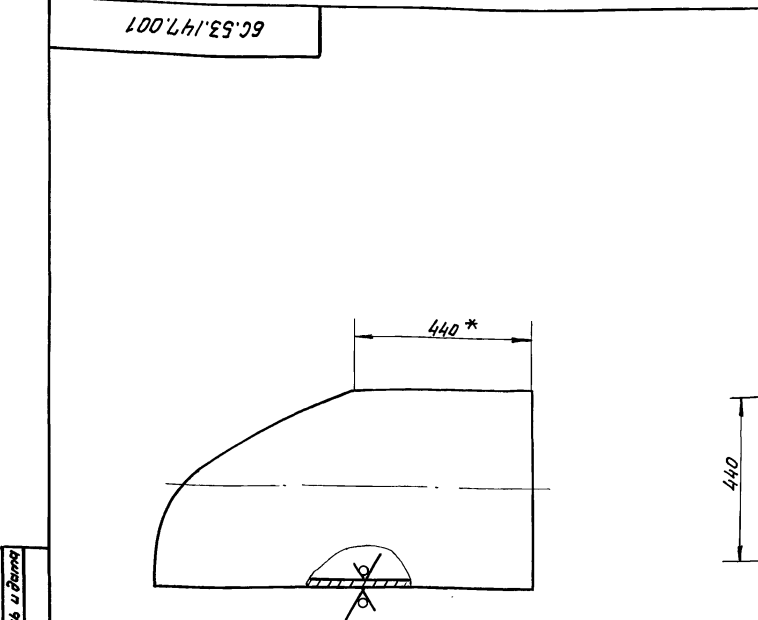
Изм.	Лист	№ докум.	Подп.	Дата
Разраб.	Жеребавич	Лит.		
Проб.	Куйбышев	Лит.		
И.контр.	Третьяков	Лит.		
Утв.	Куйбышев	Лит.		

6С.53.147.000		
Лит.	Лист	Листов
И		1
Тройник 630x10-530x9 α = 45°		
Мособлаканализпроект Отдел №5 формат А4		



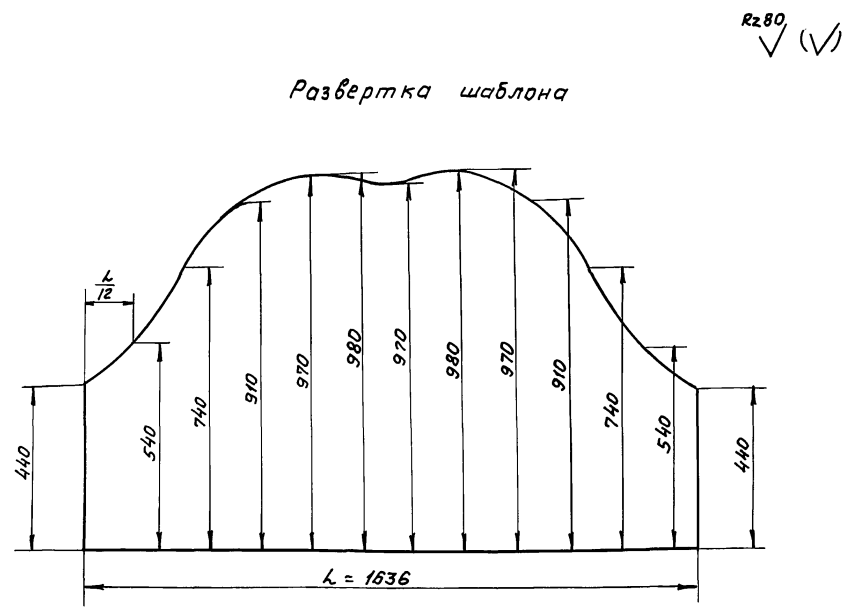
1. Шероховатость обрабатываемых поверхностей детали без чертёна Rz160.
2. Отверстие в трубе поз.2 разметать по патрубку поз.1.
3. * Размеры для справок.

6С.53.147.000С6		
Лит.	Масса	Масштаб
И	300	1:10
Тройник 630x10-530x9 α = 45° Сборочный чертёж		
Лит.	Листов 1	
Мособлаканализпроект Отдел №5 формат А4		



Изм.	Лист	№ докум.	Подп.	Дата
Разраб.	Жеребавич	Лит.		
Проб.	Куйбышев	Лит.		
И.контр.	Третьяков	Лит.		
Утв.	Куйбышев	Лит.		

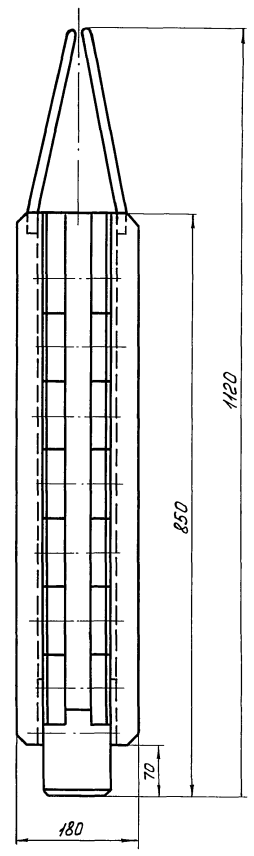
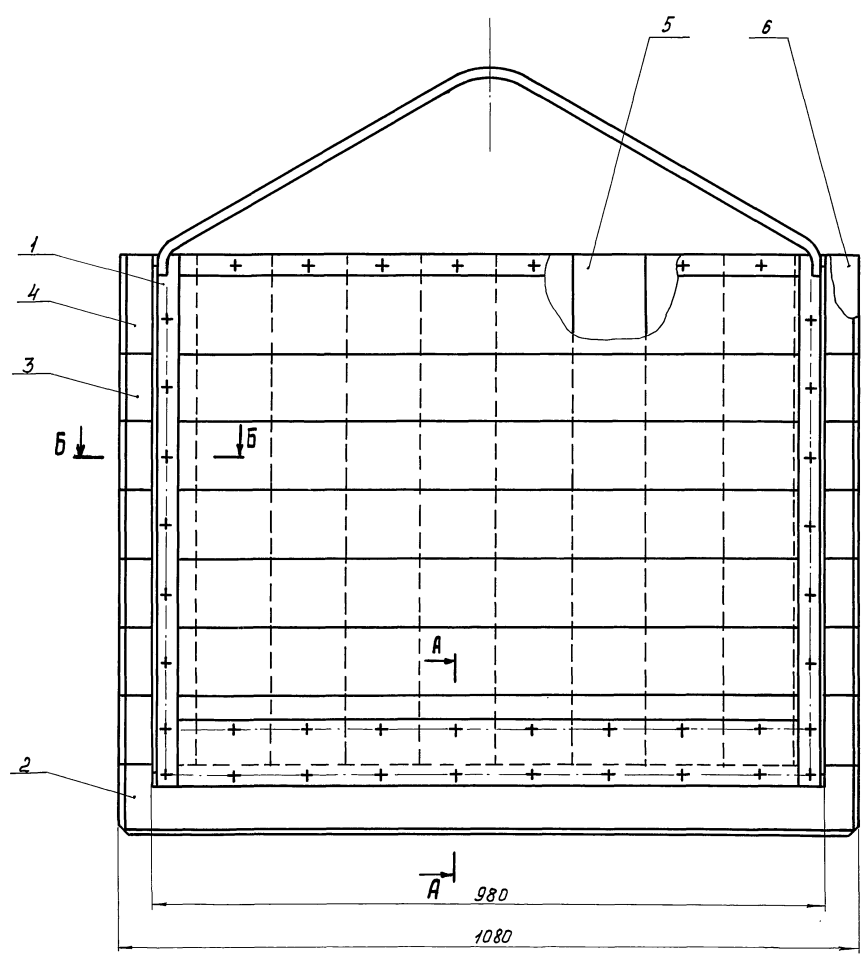
6С.53.147.001		
Лит.	Масса	Масштаб
И	96.5	1:10
Патрубок		
Лит.	Листов 1	
Труба 530x9 ГОСТ 8732-78 в ст 2 сл ГОСТ 8731-74 Отдел №5		



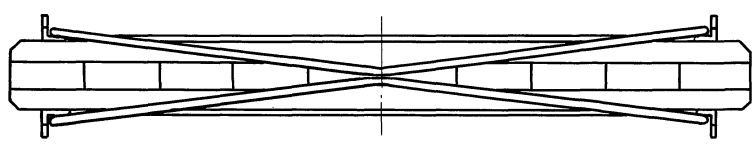
1. H 14, h 14, ± 1/14
2. Продольный шов трубы, из которой изготовлен патрубок, должен располагаться в 45° от наименьшей образующей.
3. L - влиня окружности по действительному наружному диаметру.
4. * Размеры для справок.

6С.53.147.001		
Лит.	Масса	Масштаб
И	96.5	1:10
Патрубок		
Лит.	Листов 1	
Труба 530x9 ГОСТ 8732-78 в ст 2 сл ГОСТ 8731-74 Отдел №5		

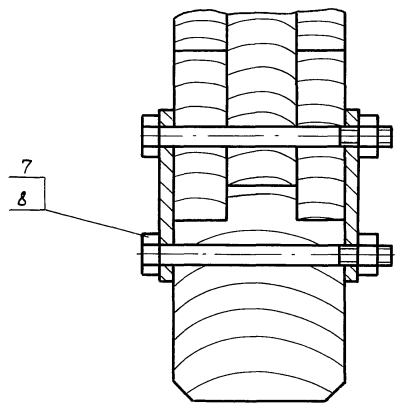
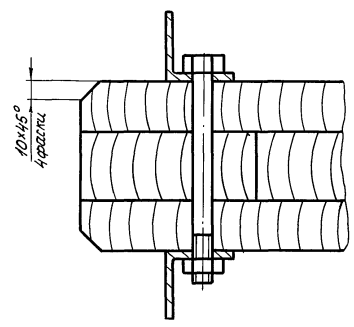
Тилобой проект 902-2-447.88
Альбом I



Б-Б
М 1:2



А-А
М 1:2



1. Затвор устанавливается в распределительной чаше отстойников $\phi 24$ м.
2. Шероховатость обрабатываемых поверхностей деталей без чертежа - R_{tm100} ✓
3. Влажность материалов должна быть не выше 15%.
4. Применять строганные доски, плотно подогнать их друг к другу и антисептировать фтористым натрием.
5. Отверстия под болты в досках и бруске сверлить $\phi 12$.
6. Размеры для справок.

Синк. по плану. Подпись и дата. В соответствии с № 10. Подпись и дата.

				1Ф 910.000.СБ		
Изм	Лист	№ докум.	подп.	дата	Затвор стандартный 1000x800 сборочный чертеж	
				Литера	Масса	Масштаб
				И	89,2	1:5
				Лист	Листов 1	
				масштаб канализационный проект		
				Отдел № 5		
И.КОНТР.	Трегьяков					
И.Т.В.	Кудышев					

Тилобой проект 902-2-447.88
Альбом I

Формат	Зона	Поз.	Обозначение	Наименование	Кол.	Примечание
				Документация		
A2			1Ф.910.000СБ	Сборочный чертеж		
				Сборочные единицы		
A2	1		1Ф.910.100	Рама	2	
				Детали		
A4	2		1Ф.910.001	Брусок	1	
Б4	3		1Ф.910.002	Доска 100h14x30h14x1080h14		
				Сосна ГОСТ 9463-72	12	1,94кг
Б4	4		1Ф.910.003	Доска 145h14x30h14x1080h14		
				Сосна ГОСТ 9463-72	2	4,7кг
Б4	5		1Ф.910.004	Доска 100h14x40h14x125h14		
				Сосна ГОСТ 9463-72	9	3,2кг
Б4	6		1Ф.910.005	Доска 90h14x40h14x125h14		
				Сосна ГОСТ 9463-72	1	2,6кг
				Стандартные изделия		
		7		Болт М12x130.58.096 ГОСТ 7798-70	40	
		8		Гайка М12.5.096 ГОСТ 5915-70	40	
1Ф.910.000						
Изм.	Лист	№ докум.	Подп.	Дата		
Разраб.	Плаксин	Л.И.	Л.И.	Л.И.		
Проб.	Пендереф	Л.И.	Л.И.	Л.И.		
И.контр.	Третьяков	Л.И.	Л.И.	Л.И.		
Утв.	Кудышев	Л.И.	Л.И.	Л.И.		
Затвор				Лит	Лист	Листов
шандорный 1000x800				И	1	1
				МосводоканалНИИпроект Отдел №5		
Формат А4						

100 016 Ф1

Rm60 ✓

Вид А

$h_{14} \pm \frac{J_{T14}}{2}$

1Ф.910.001

Изм.	Лист	№ докум.	Подп.	Дата	Лит.	Масса	Масштаб
Разраб.	Плаксин	Л.И.	Л.И.	Л.И.	И	7,3	1:5
Проб.	Пендереф	Л.И.	Л.И.	Л.И.			
И.контр.	Третьяков	Л.И.	Л.И.	Л.И.			
Брусок					Лит	Масса	Масштаб
					И	7,3	1:5
					Лит	Листов	1
					МосводоканалНИИпроект Отдел №5		
Формат А4							

Формат	Зона	Поз.	Обозначение	Наименование	Примечание	
				Документация		
A2			1Ф.910.100СБ	Сборочный чертеж		
				Детали		
A4	1		1Ф.910.101	Дуга	1	
Б4	2		1Ф.910.102	Пластина		
				Полоса Б-2-4x30 ГОСТ 103-76 вст.3сп ГОСТ 535-79		
Б4	3		1Ф.910.103	Стойка		
				Уголок 40x40x4-Б-ГОСТ8509-88 Ст3сп-П-ГОСТ 535-79		
Б4	4		1Ф.910.104	Пластина		
				Полоса Б-2-4x100 ГОСТ 103-76 вст3сп ГОСТ 535-79		
				L=900 h14	1 0,85кг	
				L=780 h14	2 1,89кг	
				L=900 h14	1 2,83кг	
1Ф.910.100						
Изм.	Лист	№ докум.	Подп.	Дата		
Разраб.	Плаксин	Л.И.	Л.И.	Л.И.		
Проб.	Пендереф	Л.И.	Л.И.	Л.И.		
И.контр.	Третьяков	Л.И.	Л.И.	Л.И.		
Рама				Лит	Лист	Листов
				И	1	1
				МосводоканалНИИпроект Отдел №5		
Формат А4						

101 016 Ф1

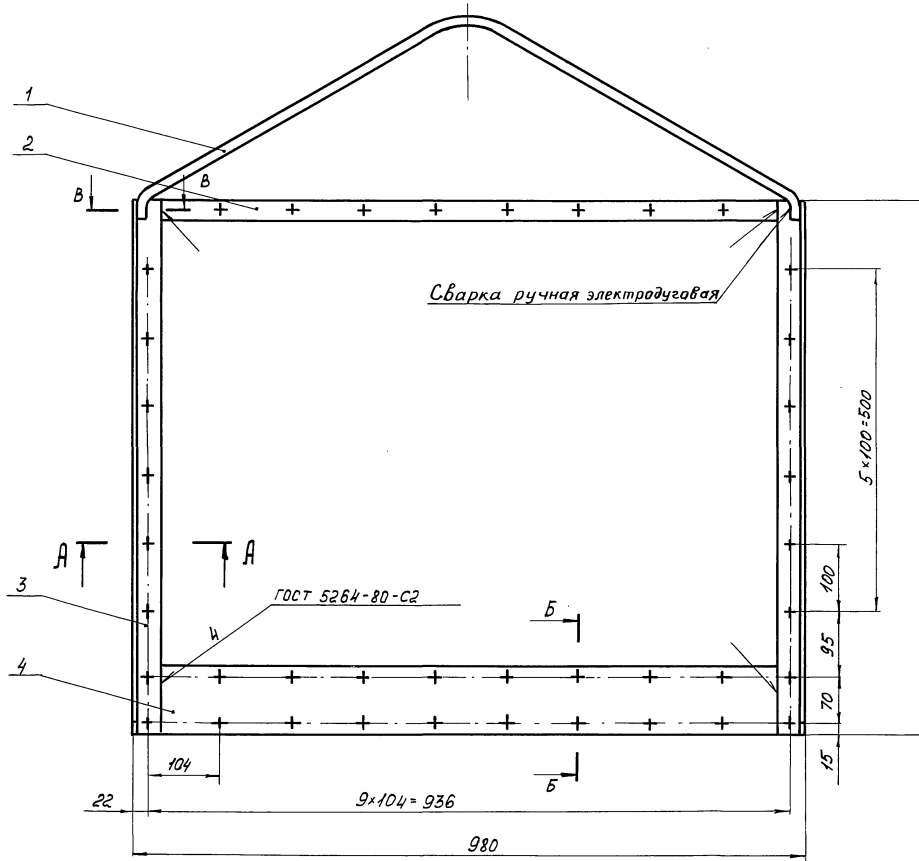
✓ (✓)

Вид А

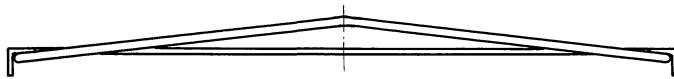
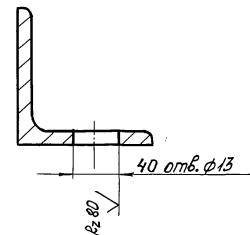
1. $h_{14} \pm \frac{J_{T14}}{2}$
2. Развернутая длина L=1200 мм

1Ф.910.101

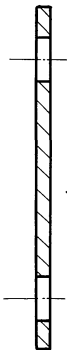
Изм.	Лист	№ докум.	Подп.	Дата	Лит.	Масса	Масштаб
Разраб.	Плаксин	Л.И.	Л.И.	Л.И.	И	1,9	1:5
Проб.	Пендереф	Л.И.	Л.И.	Л.И.			
И.контр.	Третьяков	Л.И.	Л.И.	Л.И.			
Дуга					Лит	Масса	Масштаб
					И	1,9	1:5
					Лит	Листов	1
					МосводоканалНИИпроект Отдел №5		
Формат А4							



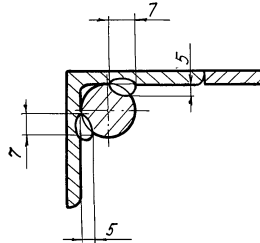
A-A
M 1:1



Б-Б
M 1:1



В-В
M 1:1



1. Окраску производить грунтом ХС-010, краской ЭМХС-110, серый, лаком ХС-76УВ ГОСТ 9355-81.
2. Н14; h14; ± $\frac{IT14}{2}$.
3. Шероховатость обрабатываемых поверхностей деталей без чертежа - Rz160.
4. * Размер для справок.
5. Сварку производить электродом типа Э42 ГОСТ 9467-75.

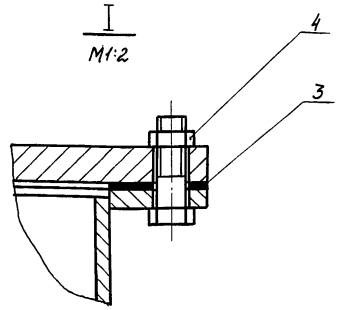
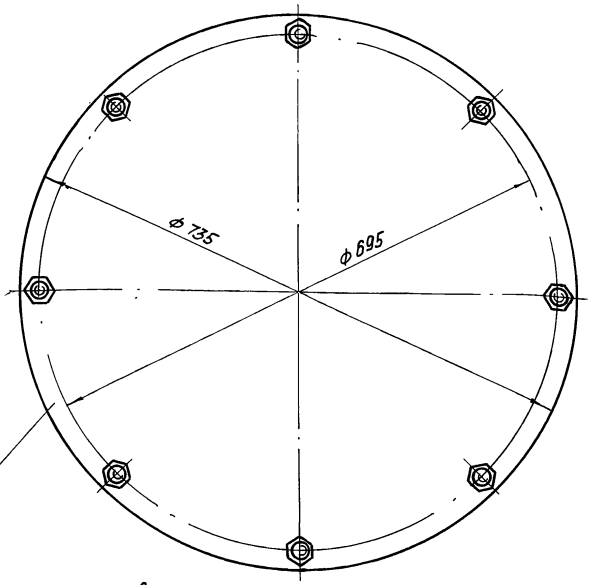
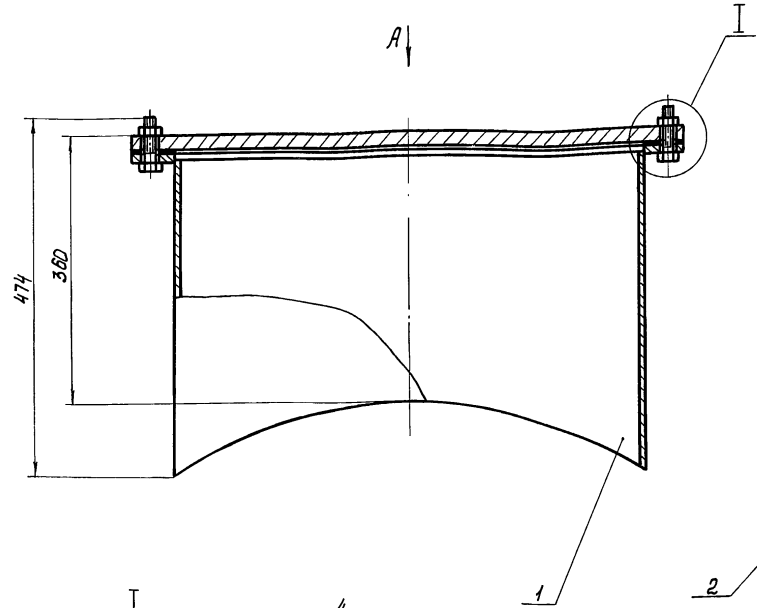
				1Ф 910.100 СБ				
Изм.	Лист	№ докум.	Подп.	Дата	РАМА Сборочный чертеж	Лит.	Масса	Масштаб
						И	936	1:5
Разраб. Пендерева Проб.						Лист	Листов 1	
Н.контр. Третьяков					Мособлканализпроект Отдел №5			

Имя, № прова, Подпись и дата, в зам. инж. № Инж. № прова, Подпись и дата

Типовой проект 902-2-447.88
Львов И

9К.107.000СБ

Вид А



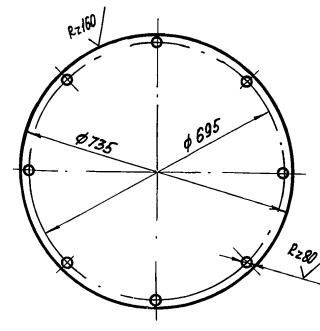
1. Размеры для справок.
2. В прокладке поз.3 отверстия под болты М16 вырезать по месту.

					9К.107.000СБ			
Изм.	Лист	№ док.ум.	Подп.	Дата	Люк-лаз Ду 600 Сборочный чертёж	Лит.	Масса	Масштаб
Разраб.	Плакшина	И.Чука				И	134	1:5
Проб.	Пендерева					Лист	Листов 1	
И.контр.	Третьяков					МосводоканалНИИпроект		
Утв.	Кудышев					Отдел №5		
Формат А3								

Шифр проекта, подпись и дата. В зам. шифр, № шифра, подпись и дата.

Формат	Зона	Поз.	Обозначение	Наименование	кол.	Примечание
				Документация		
A3			9К.107.000СБ	Сборочный чертёж		
				Сборочные единицы		
A4	1		9К.107.100	Патрубок закладной	1	
				Детали		
A4	2		9К.107.001	Заглушка	1	
B4	3		9К.107.002	Прокладка		
				Пластина I, лист ГМКЦ-С-2*800*800-1,2 ГОСТ 7338-77	1	0,3кг
				φ735 h14 × φ632 h14		
				Стандартные изделия		
		4		Гайка М16.5.096	8	
				ГОСТ 5915-70		

100 107 001

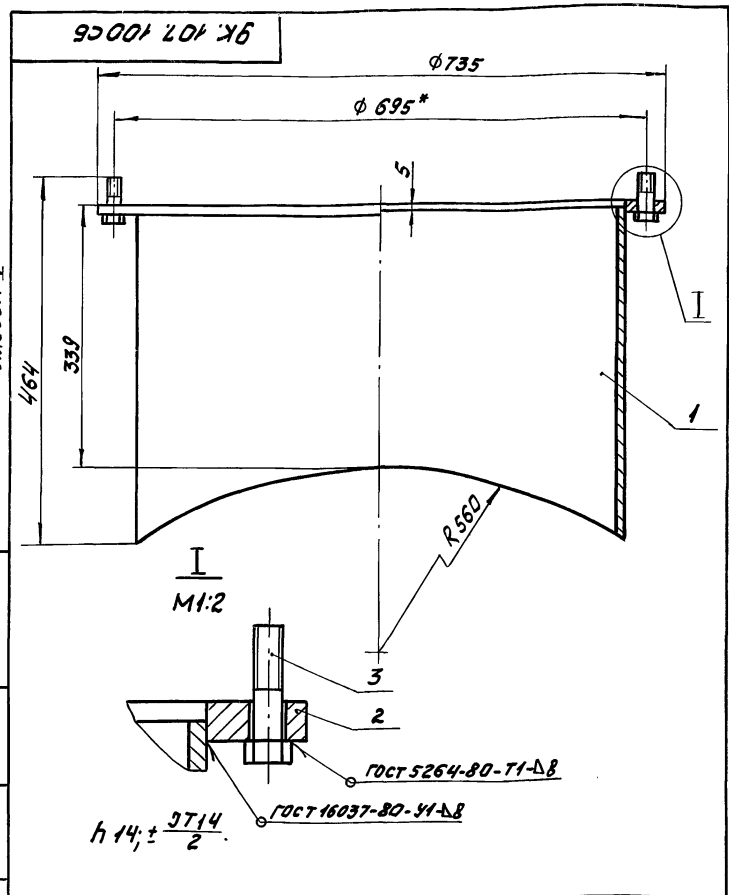


$$h14; H14; \pm \frac{IT14}{2}$$

Шифр проекта, подпись и дата. В зам. шифр, № шифра, подпись и дата.

					9К.107.001			
Изм.	Лист	№ док.ум.	Подп.	Дата	Заглушка	Лит.	Масса	Масштаб
Разраб.	Плакшина	И.Чука				И	66.5	1:10
Проб.	Пендерева					Лист	Листов 1	
И.контр.	Третьяков					МосводоканалНИИпроект		
Утв.	Кудышев					Отдел №5		
					Лист	Б-20 ГОСТ 19903-74 ВСТ.3сп ГОСТ 14637-79		

Технический проект 902-2-447.88
Льбом II



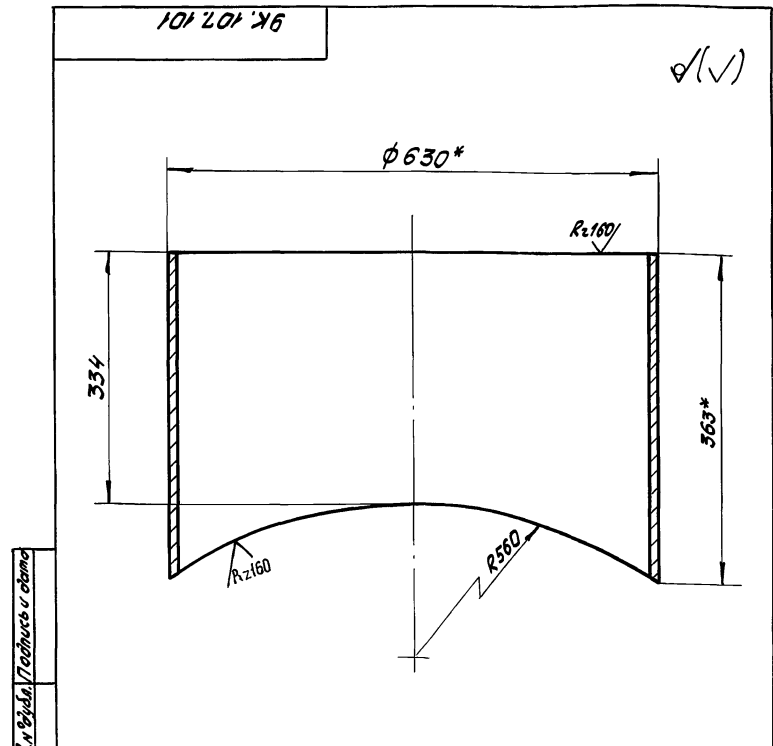
Имя, №, год, Подпись и дата, Взам. инв. №, Инв. №, Фаб. №, Подпись и дата

Имя Лист			№ докум.	Подп.	Дата	9К.107.100СБ		
Разраб.			Плакшина	И.И.	1988	Патрубок закладной		
Проб.			Пендерева	В.И.		Сварочный чертеж		
И.контр.			Третьяков	С.П.		Лит. Масса Масштаб		
						И	66,5	1:5
						лист	листо в 1	
						МосводоканалНИИпроект		
						Отдел № 5		
						формат А4		

Формат	Зона	Поз.	Обозначение	Наименование	кол.	Примечание
				Документация		
А4			9К.107.100СБ	Сварочный чертеж		
				Детали		
А4	1		9К.107.101	Труба	1	
А4	2		9К.107.102	Фланец	1	
				Стандартные изделия		
		3		Болт М16х50.58 096		
				ГОСТ 7798-70	8	

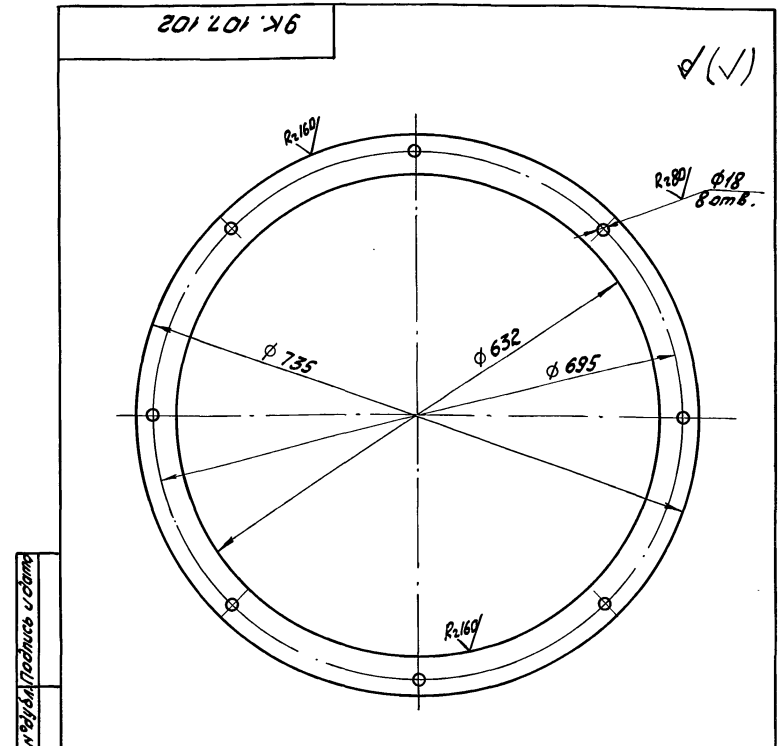
Имя, №, год, Подпись и дата, Взам. инв. №, Инв. №, Фаб. №, Подпись и дата

Имя Лист			№ докум.	Подп.	Дата	9К.107.100		
Разраб.			Плакшина	И.И.	1988	Патрубок закладной		
Проб.			Пендерева	В.И.		Лит. Лист Листов		
И.контр.			Третьяков	С.П.		И		1
						МосводоканалНИИпроект		
						Отдел № 5		
						формат А4		



Имя, №, год, Подпись и дата, Взам. инв. №, Инв. №, Фаб. №, Подпись и дата

Имя Лист			№ докум.	Подп.	Дата	9К.107.101		
Разраб.			Плакшина	И.И.	1988	Труба		
Проб.			Пендерева	В.И.		Лит. Масса Масштаб		
И.контр.			Третьяков	С.П.		И	48,2	1:5
						лист	листо в 1	
						МосводоканалНИИпроект		
						Отдел № 5		
						формат А4		



Имя, №, год, Подпись и дата, Взам. инв. №, Инв. №, Фаб. №, Подпись и дата

Имя Лист			№ докум.	Подп.	Дата	9К.107.102		
Разраб.			Плакшина	И.И.	1988	Фланец		
Проб.			Пендерева	В.И.		Лит. Масса Масштаб		
И.контр.			Третьяков	С.П.		И	17,4	1:5
						лист	листо в 1	
						МосводоканалНИИпроект		
						Отдел № 5		
						формат А4		