

ТИПОВЫЕ КОНСТРУКЦИИ, ИЗДЕЛИЯ
И УЗЛЫ ЗДАНИЙ И СООРУЖЕНИЙ

СЕРИЯ 3.501.1-146
ПРОЛЕТНЫЕ СТРОЕНИЯ СБОРНЫЕ
ЖЕЛЕЗОБЕТОННЫЕ ДЛИНОЙ
от 2.95 до 16.5м
ДЛЯ ЖЕЛЕЗНОДОРОЖНЫХ МОСТОВ

ВЫПУСК 1
БАЛКИ ПРОЛЕТНЫХ СТРОЕНИЙ
АЛЬБОМ 2 *стр 131-132*
РАБОЧИЕ ЧЕРТЕЖИ

2.670-03

4-04

Отпечатано

*в Новосибирском филиале ЦИТП
630006, г. Новосибирск, ул. Лазарява 33/4*

Выдано в печать 23 IV 1990 г.

Заказ I-675 Тираж 1070

Имв. № подл. Подпись и дата Взам. имв. №

Формат С/Листа Лист	Обозначение	Наименование	Кол. на исполн. 3501.1-146.1					БП29.00.00		Примечание
			01	02	03	04	05			
		<u>Документация</u>								
A3	7935-698-87	Технические условия								
A3	3501.1-146.1 БП29.00.00СБ	Сборочный чертёж								
A3	3501.1-146.1 ДБ.0	Детали облатиков и диафрагм								
A3	3501.1-146.1 ДЛ.0	Детали отгибов и строповочных петель								
A3	3501.1-146.1 ДК.0	Дополнительное армирование на кривых								
A3	3501.1-146.1 МБ.0	Маркировка балок								
A3	3501.1-146.1 ВС.0	Выборка стали								
A3	3501.1-146.1 УБ.0	Изоляция балок								

* В спецификации указаны базовые марки балок. Все марки балок учтены в таблице на документе 3501.1-146.1 БП29.00.00СБ.

* Марка	БП29	БП29 (АВ)	БП29Н	БП29К1 (АВ)	БП29К2 (АВ)
---------	------	-----------	-------	-------------	-------------

3501.1-146.1 БП29.00.00			Листов	4
Изд. от	Качество	Стр.	Страницы	Лист
Исполн.	Испытание	Исп.	Лист	Лист
Гип	Литовский	Исп.	Лист	Лист
Рис. за	Литовский	Исп.	Лист	Лист
Вед. инж.	Литовский	Исп.	Лист	Лист
Исполн.	Чернов	Исп.	Лист	Лист

Балка пролетного строения с повышенной строительной высотой (плитная) длиной 2,95 м (БП29)

Ленгилпроктрансстрой

Имв. № подл. Подпись и дата Взам. имв. №

Формат С/Листа Лист	Обозначение	Наименование	Кол. на исполн. 3501.1-146.1					БП29.00.00		Примечание
			01	02	03	04	05			
		<u>Сборочные единицы</u>								
A3	1 3501.1-146.2 С1...С130 -12	Сетка арматурная С13	1	1	1	1	1	1		
A3	2 3501.1-146.2 С28...С39.0 -11	С39	1	1	1	1	1	1		
A3	3 3501.1-146.2 С46...С57.0 -11	С57	1	1	1	1	1	1		
A3	4 3501.1-146.2 С64...С75.0 -11	С75	1	1						
A3	3501.1-146.2 С76...С87.0 -11	С87			1	1	1	1		
A3	5 3501.1-146.2 С88...С100.0 -12	С100	1	1						
A3	3501.1-146.2 С101...С113.0 -12	С113			1	1	1	1		
A3	6 3501.1-146.2 С114...С125.0 -11	С125	1	1						
A3	3501.1-146.2 С126...С137.0 -11	С137			1	1	1	1		
A3	7 3501.1-146.2 С138	С138	2	2	2	2	2	2		
A3	8 3501.1-146.2 С193...С196.0 -02	С194	1	1	1	1	1	1		
A3	9 3501.1-146.2 С193...С196.0 -03	С194н	1	1	1	1	1	1		
A3	10 3501.1-146.2 С197...С200.0 -02	С198	2	2	2	2	2	2		

3501.1-146.1 БП29.00.00			Лист	2
-------------------------	--	--	------	---

2670-03

132

Изм. № подл. Подпись и дата Вып. № п.п.

Вып. №	Зона	Год	Обозначение	Наименование	Кол. на исполн. 3.501.1-146.1 5729.00.00							Примечание	
					—	01	02	03	04	05			
А3	11		3.501.1-146.2 С197...С2000-03	Сетка арматурная С198н	2	2	2	2	2	2			
А3	12		3.501.1-146.2 С193...С196-0-05	С196	1	1	1	1	1	1			
А3	13		3.501.1-146.2 С197...С200-0-05	С200	2	2	2	2	2	2			
А3	14		3.501.1-146.2 С239...С250-0-04	Сетка арматурная С243	2	2	2	2	2	2			
А3	15		3.501.1-146.2 С251...С262-0-04	С255	1	1	1	1	1	1			
А3	16		3.501.1-146.3 МН1.00.00	Изделие заводное МН1	3	3	3	3	3	3			
А3	17		3.501.1-146.3 МН8.00.00	МН8	2	2	2	2	2	2			
<u>Детали</u>													
Лампочка ГОСТ 5781-82													
ВУ	18			Ø25АІІ L=2150	2		2		2				8,3кг
				Ø25АІІІ L=2400		2		2		2			0,2
ВУ	19			Ø25АІІ L=2450	4		4		4				9,4
				Ø25АІІІ L=2700		4		4		4			10,4
ВУ	20			Ø25АІІ (АІІ) L=3090	6	6	6	6	6	6			11,9
ВУ	21			Ø8АІ L=2910	4	4	4	4	4	4			1,5
ВУ	22			Ø10АІ L=1550	4	4	4	4	4	4			2,4
ВУ	1к		3.501.1-146.1 Д.К.0	Ø8АІ L=405						5	5		0,2

3.501.1-146.1 5729.00.00 Итого
3

Изм. № подл. Подпись и дата Вып. № п.п.

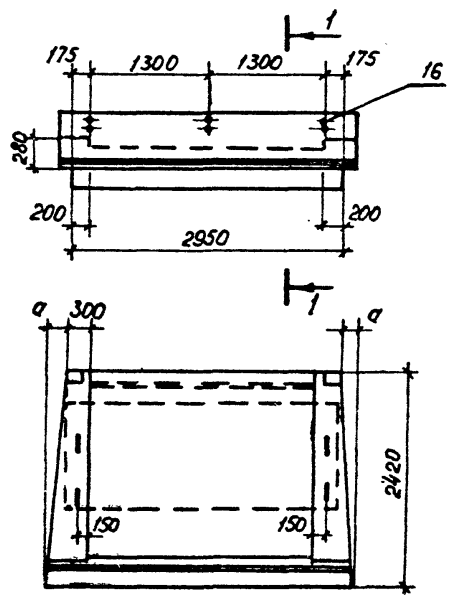
Вып. №	Зона	Год	Обозначение	Наименование	Кол. на исполн. 3.501.1-146.1 5729.00.00							Примечание	
					—	01	02	03	04	05			
ВУ	2к		3.501.1-146.1 Д.К.0	Ø8АІ L=650					1	1			0,3
ВУ	3к			L=490					1	1			0,2
ВУ	4к			Ø10АІІ (АІІ) L=690					1	1			0,4
ВУ	5к			Ø8АІ L=1000					4	4			0,4
ВУ	6к			L=360					7	7			0,1
<u>Материалы:</u>													
Бетон класса В25					2,69	2,69	2,8	2,8	2,83	2,85			м³
для болтов индексом													
М1-827,5													

Итого
4

3.501.1-146.1 5729.00.00 Итого
4

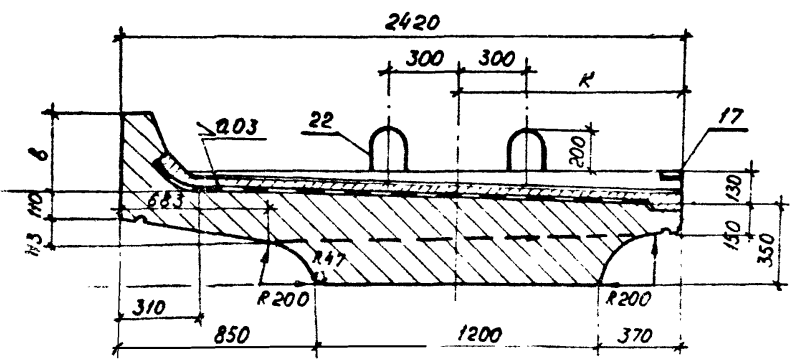
2670-3

1/33



Обозначение	Марка балки	а мм	в мм	к мм	Масса балки, т
3.501.1-146/БП29.00.00	БП29 БП29-М БП29-М1	—	350	1224	6,6
— 01	БП29 (АВ) БП29-М (АВ) БП29-М1 (АВ)	—	350	1224	6,6
— 02	БП29К1 БП29К1-М БП29К1-М1	—	550	1253	6,7
— 03	БП29К1 (АВ) БП29К1-М (АВ) БП29К1-М1 (АВ)	—	550	1253	6,7
— 04	БП29К2 БП29К2-М БП29К2-М1	40	550	1256	6,8
— 05	БП29К2 (АВ) БП29К2-М (АВ) БП29К2-М1 (АВ)	40	550	1256	6,8

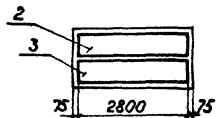
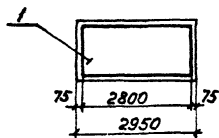
1-1
М1:20



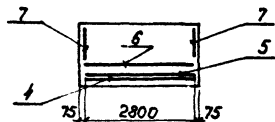
3.501.1-146.1 БП29.00.00СБ					
Исполн.	Провер.	Деталь	Масштаб	Стадия	Масса
				р	Ст. табл.
Мач. отд.	Ткаченко				
И. Вентр.	Миронова				
Гип.	Пашковской				
Руч. гр.	Визилова				
Ст. инж.	Мищенко				
Инженер	Полякова				
Балка пролетного строения с ломленной строительной высотой (плитная) длиной 2,95 м (БП29) сварочный чертеж.				Лист 1	Листов 2
				Ленгипротрансмосвт	

Схемы расположения сеток

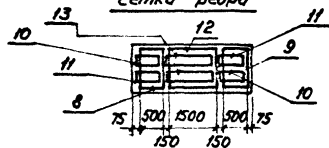
Сетки плиты



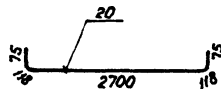
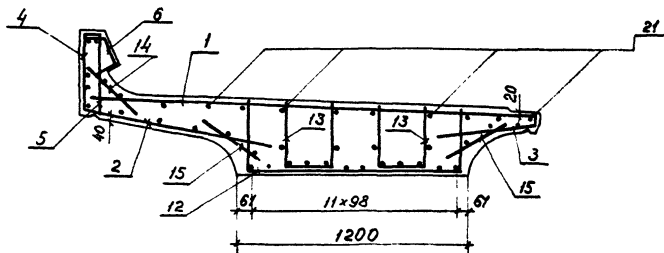
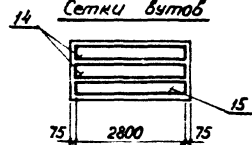
Сетки бортиков



Сетки ребра



Сетки вытоб



20 20 19 19 19 20 19 19 20 19 19 20 20

Формат Зона	Лист	Обозначение	Наименование	Кол-ч.		Приме- чание
				—	01	
			<u>Документация</u>			
		ТУ35-696-87	Технические условия			
A3		3.501.1-146.1 БПД.165.00.00 СБ	Сборочный чертёж			
A3		3.501.1-146.1 ДП.О	Детали отгибыва отопровочных петель			
A3		3.501.1-146.1 МБ.О	Маркировка балок			
A3		3.501.1-146.1 ВС.О	Выборка стали			
A3		3.501.1-146.1 ЧБ.О	Изоляция балок			
			<u>Сборочные единицы</u>			
A3	1	3.501.1-146.2 С263...С269.0	Сетка арматурная С263	5	5	
A3	2	3.501.1-146.2 С263...С269.0-05	С268	1	1	
A3	3	3.501.1-146.2 С46...С57.0	С46	10	10	
A3	4	3.501.1-146.2 С46...С57.0-08	С54	2	2	
A3	5	3.501.1-146.2 С139...С142.0	С139	1	1	
A3	6	3.501.1-146.2 С139...С142.0-01	С139а	1	1	
A3	7	3.501.1-146.2 С143...С146.0	С143	2	2	
A3	8	3.501.1-146.2 С143...С146.0-01	С143а	2	2	
A3	9	3.501.1-146.2 С139...С142.0-02	С140	2	2	
A3	10	3.501.1-146.2 С143...С146.0-02	С144	4	4	
A3	11	3.501.1-146.2 С139...С142.0-03	С141	2	2	
A3	12	3.501.1-146.2 С143...С146.0-03	С145	4	4	
A3	13	3.501.1-146.2 С139...С142.0-04	С142	1	1	
A3	14	3.501.1-146.2 С143...С146.0-04	С146	2	2	

* В спецификации указаны базовые марки бетона все марки бетона указаны в таблице исполнений на докум. 3.501.1-146.1 БПД.165.00.00 СБ

Марка *
БПД.165
БПД.165
(АВ)

3.501.1-146.1 БПД.165.00.00

Нач. отд. и монтаж	Технически надзор	Инженер	Балка внутренняя пролет- ного строения с попутен- ной строительной высо- той (плитная) длиной 16,5 м (БПД.165)	Статус	Лист	Листов
Ген. ВЧУ-20	Литовский	Ильин		Р	1	2
ВЗУ-20 Синица	Панченко	Ильин		Ленгилпрограномат		

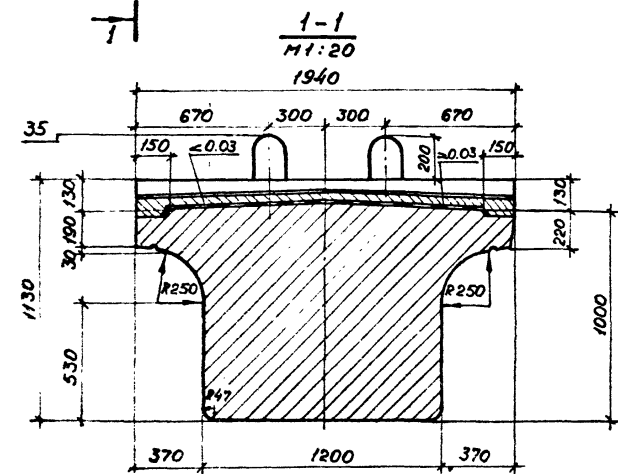
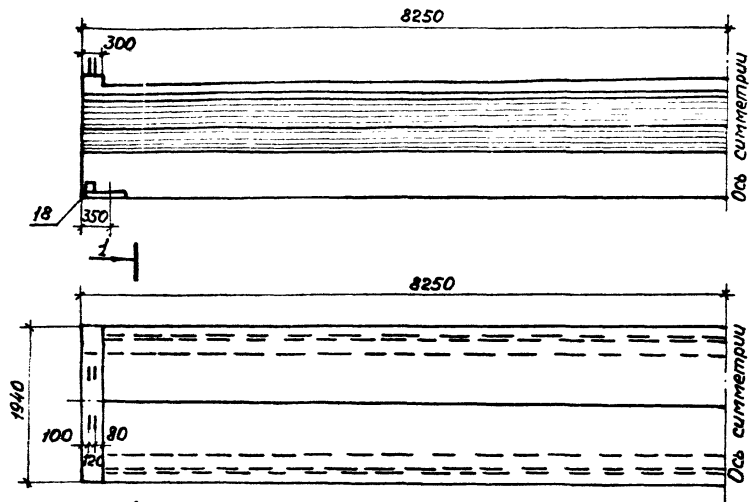
Формат Зона	Лист	Обозначение	Наименование	Кол-ч.		Приме- чание
				—	01	
A3	15	3.501.1-146.2 С239...С250.0	Сетка арматурная С239	10	10	
A3	16	3.501.1-146.2 С239...С250.0-09	С248	2	2	
A3	17	3.501.1-146.2 С274.0	С274	2	2	
A3	18	3.501.1-146.3 МНЗ...МНЗ 4.00.00	Изделие заводное МНЗ	4	4	
			<u>Детали</u>			
			<u>Арматура ГОСТ5781-82</u>			
Б4	19	Ø32АII	l = 6400	6		40,4 кг
Б4	20		l = 10630	12		67,1
Б4	21	Ø32АII(АВ)	l = 14185	2	5	89,5
Б4	22	Ø32АII	l = 14885	4		93,9
Б4	23		l = 16285	6		102,8
Б4	24	Ø32АII(АВ)	l = 18205	2	3	114,9
Б4	25		l = 17300	2	2	109,2
Б4	26		l = 16635	8	4	105,0
Б4	27		l = 16745	8	8	105,7
Б4	28		l = 17190	4	4	108,5
Б4	29	Ø32АII	l = 7130	6		45,0
Б4	30		l = 11385	7		71,8
Б4	31		l = 15615	3		98,5
Б4	32	Ø32АII(АВ)	l = 1150	15	8	7,3
Б4	33	Ø8АI	l = 1150	48	54	0,5
Б4	34		l = 16460	4	4	6,5
Б4	35	Ø32АI	l = 2540	8	8	16,0
			<u>Материалы</u>			
			Бетон В40	241	241	м³

Марка *
БПД.165
БПД.165
(АВ)

3.501.1-146.1 БПД.165.00.00

Лист
2

Умк и табл. Подпись и дата

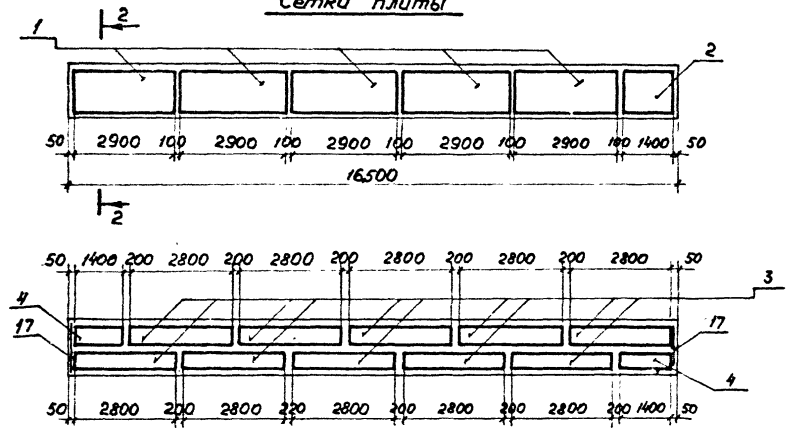


Обозначение	Марка балки
3.501.1-146.1 БПД.165.00.00	БПД.165 БПД.165-М БПД.165-М1
	-01 БПД.165 (А III) БПД.165-М (А III) БПД.165-М1 (А III)

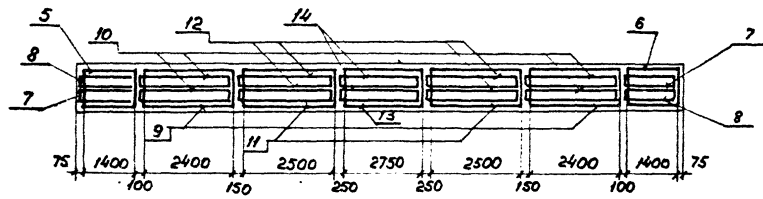
3.501.1-146.1 БПД.165.00.00 СБ			
Исполн.	Сенько	06.99	Ленгипротрансмост
Проектир.	Панина	06.99	
Руч. гр.	Ильцова	06.99	Лист 1 из листов 3
Гип.	Пашковской	06.99	
Н. контр.	Миронова	06.99	Р 63.7 1:50
Нач. отд.	Ткаченко	06.99	
Балка внутренняя пролетного строения с поперечной строительной высотой (плитная) длиной 16,5 м (БПД.165) Сварочный чертёж.			Статус
			Масса
			Мощность

Схемы размещения сеток

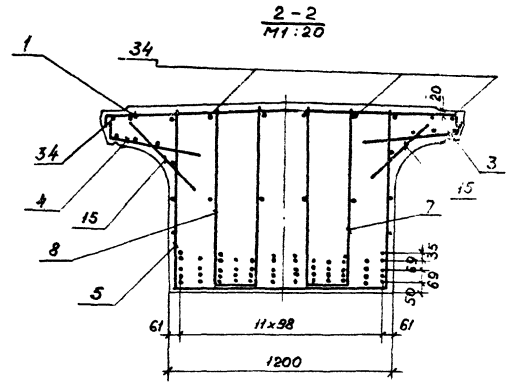
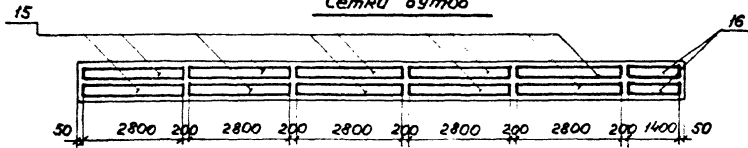
Сетки плиты



Сетки рабра



Сетки вутлов



БЛД 165

19	-	19	-	-	19	19	-	-	19	-	19
20	20	20	20	20	20	20	20	20	20	20	20

22	23	21	23	22	23	23	22	23	21	23	22
24	26	26	25	26	26	26	26	25	26	26	24
28	27	27	28	27	28	27	28	27	27	27	28

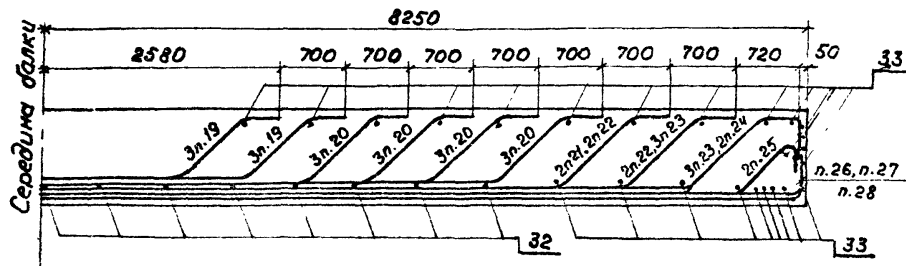
БЛД 165 (A III)

29	-	29	-	-	29	29	-	-	29	-	29
----	---	----	---	---	----	----	---	---	----	---	----

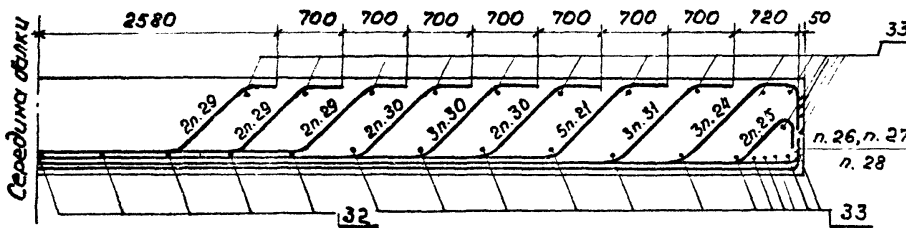
30	21	30	21	30	30	30	21	30	21	30	
24	26	31	25	26	31	24	26	25	31	26	24
26	27	27	28	27	28	27	28	27	27	27	28

Схема расположения огнутых стержней

БЛД 165



БЛД 165 (А III)



Ведомость деталей

Поз.	Эскиз
19	
20	
21	
22	
23	
24	
25	
26	

Продолжение табл.

Поз.	Эскиз
27	
28	
29	
30	
31	

Формат Зона	Лос.	Обозначение	Наименование	Кол-ч.		Приме- чание
				—	01	
			Документация			
		7У35-696-87	Технические условия			
A3		3.501.1-146.1 БПД135.00.00.00	Сборочный чертёж			
A3		3.501.1-146.1 ДП.0	Детали отгибов и строповочных петель			
A3		3.501.1-146.1 МБ.0	Маркировка балок			
A3		3.501.1-146.1 ВС.0	Выборка стали			
A3		3.501.1-146.1 УБ.0	Изоляция балок			
			Сборочные единицы			
A3	1	3.501.1-146.2 С263...С269.0	Сетка арматурная С263	4	4	
A3	2	3.501.1-146.2 С263...С269.0-05	С268	1	1	
A3	3	3.501.1-146.2 С46...С57.0	С46	8	8	
A3	4	3.501.1-146.2 С46...С57.0-08	С54	2	2	
A3	5	3.501.1-146.2 С147...С151.0-02	С148	1	1	
A3	6	3.501.1-146.2 С147...С151.0-03	С148	1	1	
A3	7	3.501.1-146.2 С152...С156.0-02	С153	2	2	
A3	8	3.501.1-146.2 С152...С156.0-03	С153	2	2	
A3	9	3.501.1-146.2 С147...С151.0-05	С150	2	2	
A3	10	3.501.1-146.2 С152...С156.0-05	С155	4	4	
A3	11	3.501.1-146.2 С147...С151.0-06	С151	2	2	
A3	12	3.501.1-146.2 С152...С156.0-06	С156	4	4	
A3	13	3.501.1-146.2 С239...С250.0	С239	8	8	
A3	14	3.501.1-146.2 С239...С250.0-09	С248	2	2	

* В спецификации указаны базовые марки балок
 Все марки балок учтены в таблице исчерпывающей по
 докум 3.501.1-146.1 БПД 135.00.00.00

Марка	БПД 135	БПД 135 (АВ)
-------	---------	--------------

3.501.1-146.1 БПД135.00.00	
Исполн	Миронова
Провер	Пашков
Руч. гр.	Андреев
Ведущий	Пашков
Исполн	Чернова
Балка внутренняя проектно- го строения с полуметровой строительной высотой (плитная) длиной 13,5 м (БПД 135)	
Статус	Лист
Р	1
Листов	2
Лентоотражател	

Формат Зона	Лос.	Обозначение	Наименование	Кол-ч.		Приме- чание
				—	01	
A3	15	3.501.1-146.2 С274.0	Сетка арматурная С274	2	2	
A3	16	3.501.1-146.3 МНЗ...МН4.00.00	Изделие закладное МН4	4	4	
			Детали			
			Арматура ГОСТ 5781-82			
БЧ	17		Ø32A II l=5660	9		35,7 кг
БЧ	18		l=7860	1		46,6
БЧ	19		l=10120	10		63,9
БЧ	20		l=12870	2		81,2
БЧ	21		l=13445	2		84,8
БЧ	22		Ø32A II (АВ) l=14350	3	2	90,5
БЧ	23		l=13890	2	2	87,6
БЧ	24		Ø32A II l=13635	5		86,0
БЧ	25		Ø32A II (АВ) l=13745	8	8	86,7
БЧ	26		l=13990	4	4	88,3
БЧ	27		Ø32A III l=6820		12	43,0
БЧ	28		l=11795		8	74,4
БЧ	29		Ø32A II l=1150	11		7,3
БЧ	30		Ø8A I l=1150	28	31	0,5
БЧ	31		l=13460	4	4	5,3
БЧ	32		Ø25A I l=2110	8	8	8,1

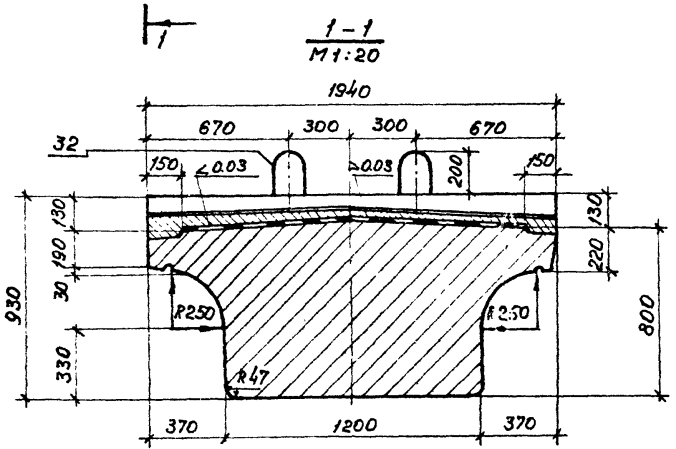
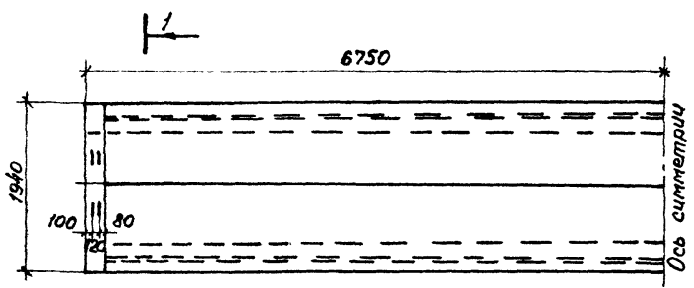
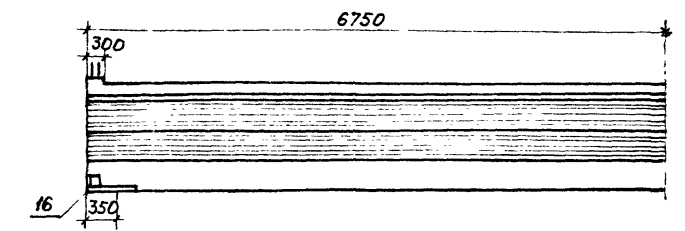
Материалы:

Бетон В40 18,4 16,4 м³

Марка	БПД 135	БПД 135 (АВ)
-------	---------	--------------

3.501.1-146.1 БПД135.00.00		Лист
		2

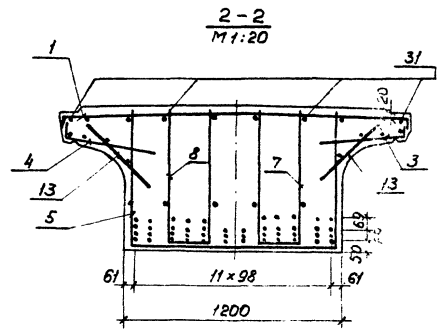
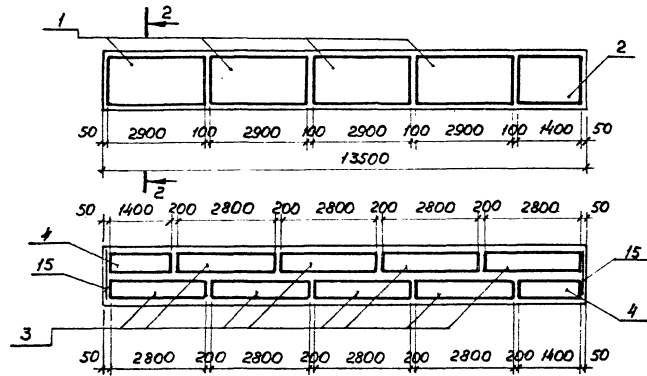
Лист 1 из 2. Проверка и дата: 20.01.2014



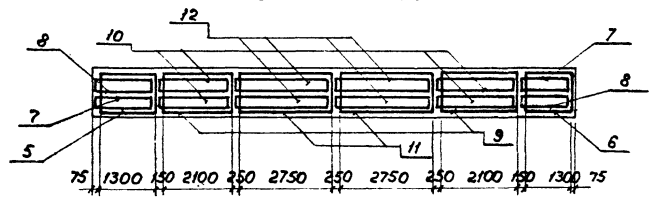
Обозначение	Марка бляхи
3.501.1-146.1 БПД 135.00.00	БПД 135 БПД 135-М БПД 135-М1
- 01	БПД 135 (АВ) БПД 135-М (АВ) БПД 135-М1 (АВ)

3.501.1-146.1 БПД 135.00.00 СБ				
		Табля	Масса	Масштаб
Балка внутренняя пролетно-го строения сплошной строительной высотой (плитная) длиной 13,5 м (БПД 135) Сборочный чертёж.		p	44,3т	1:50
		Лист 1	Листов 3	
		Ленгипротракторост		
Нач. отд.	Ткаченко			
Н. контр.	Тиронюва			
Гип	Пашковски			
Рук. гр.	Вильрова			
Проверил	Полкина			
Утвердил	К. Плещева			

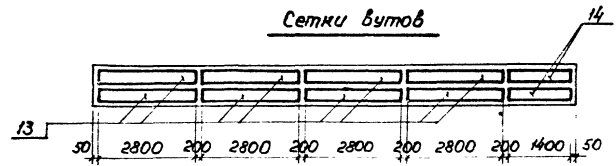
Схемы расположения сеток
Сетки плиты.



Сетки ребра



Сетки втов



БЛД 135

17 17 17 17 17 17 17 17 17 17 17 17 17 17 17 17

20 19 19 19 19 19 19 19 19 19 19 19 20

27 22 23 24 24 22 24 24 24 24 23 22 27

26 25 25 26 25 25 25 25 26 25 25 26

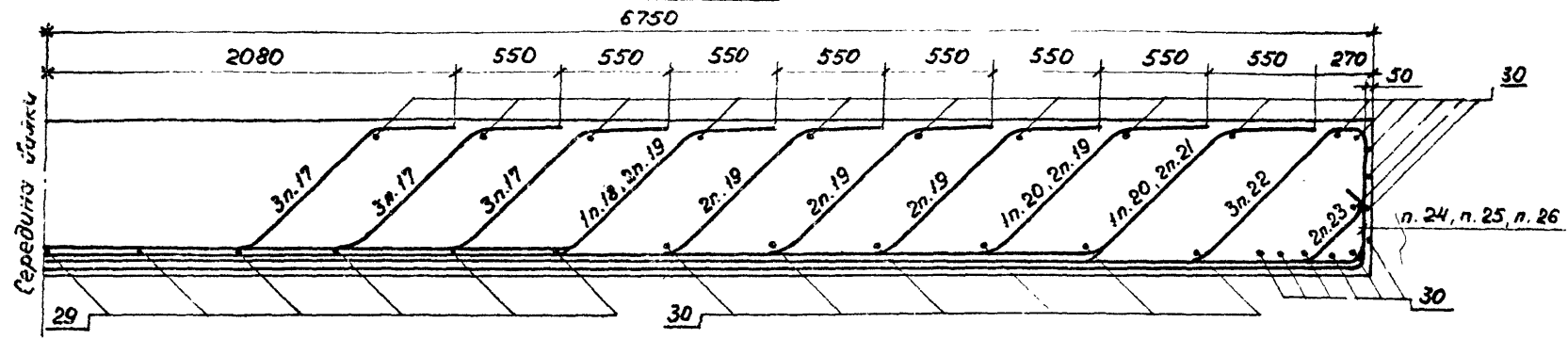
БЛД 135 (АШ)

27 27 27 27 27 27 27 27 27 27 27 27 27

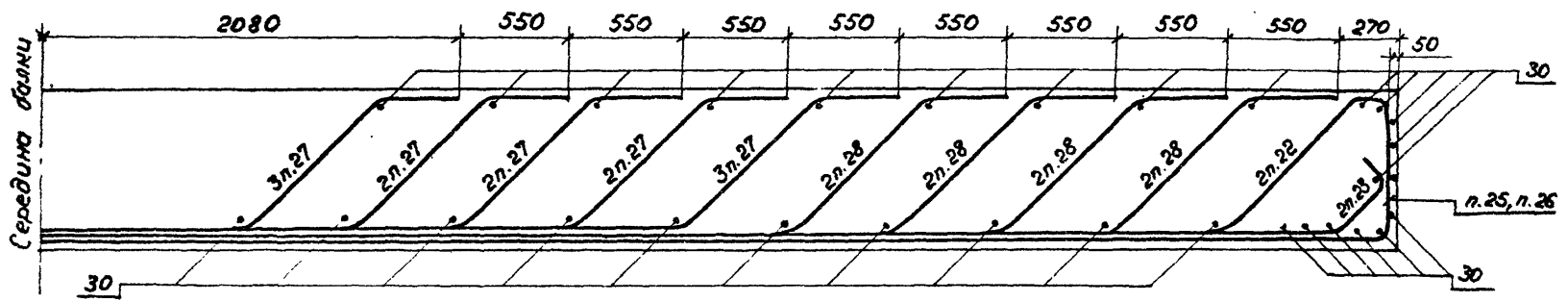
28 22 23 24 24 22 24 24 24 24 23 22 28

26 25 25 26 25 25 25 25 26 25 25 26

Схема расположения отогнутых стержней
БПД 135



БПД 135 (А III)



Ведомость деталей

№з	Эскиз	№з	Эскиз	№з	Эскиз
17		20		24	
27		21		25	
19		22		26	
28		23		18	

Всё по д. 1. Уточнить в о.м. 13.01.06. И.С.Б. П.

Формат	Зона	Лос.	Обозначение	Наименование	Коллч.		Примечание
					—	01	
				Документация			
			7935-696-87	Технические условия			
A3			3.501.1-146.1 БПД 115.00.00СБ	Сборочный чертёж			
A3			3.501.1-146.1 ДП.0	Детали стальных и стальных петель			
A3			3.501.1-146.1 МБ.0	Маркировка балок			
A3			3.501.1-146.1 ВС.0	Выборка стали			
A3			3.501.1-146.1 УБ.0	Изоляция балок			
				Сборочные единицы			
A3	1		3.501.1-146.2 С263...С269.0	Сетка арматурная С263	3	3	
A3	2		3.501.1-146.2 С263...С269.0-03	С266	1	1	
A3	3		3.501.1-146.2 С46...С57.0	С46	6	6	
A3	4		3.501.1-146.2 С46...С57.0-04	С50	2	2	
A3	5		3.501.1-146.2 С157...С161.0-02	С158	1	1	
A3	6		3.501.1-146.2 С157...С161.0-03	С158Н	1	1	
A3	7		3.501.1-146.2 С157...С161.0-04	С159	2	2	
A3	8		3.501.1-146.2 С157...С161.0-06	С161	2	2	
A3	9		3.501.1-146.2 С162...С166.0-02	С163	2	2	
A3	10		3.501.1-146.2 С162...С166.0-03	С163Н	2	2	
A3	11		3.501.1-146.2 С162...С166.0-04	С164	4	4	
A3	12		3.501.1-146.2 С162...С166.0-06	С166	4	4	
A3	13		3.501.1-146.2 С239...С250.0	С239	6	6	
A3	14		3.501.1-146.2 С239...С250.0-05	С244	2	2	

* Спецификации указаны без обозначения марки балок. Все марки балок учтены в таблице источников из докум. 3.501.1-146.1 БПД 115.00.00СБ

Марка
БПД 115
БПД 115 (110)

3.501.1-146.1 БПД 115.00.00

Исполн.	Лавренко	Лавренко	
Н.Контр.	Миронова	Миронова	
Г.П.	Лавренко	Лавренко	
Бук.гр.	Акулова	Акулова	
Вед.инж.	Лавренко	Лавренко	
Инженер	Клищева	Клищева	

Балка внутренняя пролетно-го строения с пониженной строительной высотой (плитная) длиной 11,5м (БПД 115)

Статус	Лист	Листов
Р	1	2

Ленинградтрансстрой

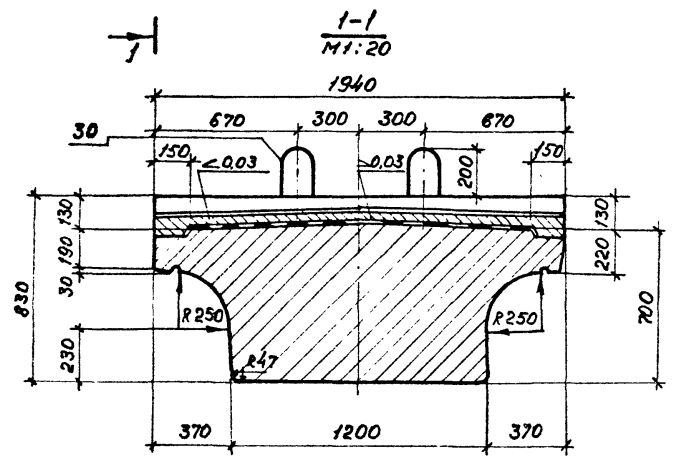
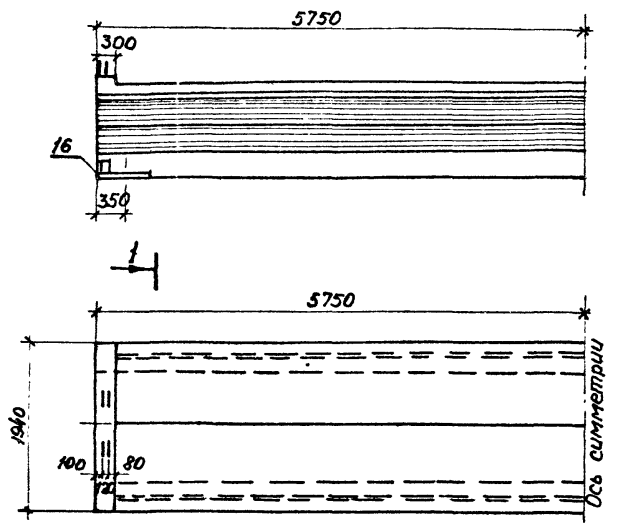
Формат	Зона	Лос.	Обозначение	Наименование	Коллч.		Примечание
					—	01	
A3	15		3.501.1-146.2 С274.0	Сетка арматурная С274	2	2	
A3	16		3.501.1-146.3 МНЗ...МНЧ.00.00	Изделие заводное МНЧ	4	4	
				Детали			
				Арматура ГОСТ 5781-82			
Б4	17			φ32 А II	ℓ=6835	12	43,1 кг
Б4	18				ℓ=9360	1	59,1
Б4	19				ℓ=10860	6	68,5
Б4	20			φ32 А II (Р III)	ℓ=12305	3	2 77,6
Б4	21			φ32 А II	ℓ=11865	2	74,5
Б4	22			φ32 А II (Р III)	ℓ=11705	8	5 73,5
Б4	23				ℓ=11920	4	4 75,2
Б4	24			φ32 А III	ℓ=5335	6	33,6
Б4	25				ℓ=7865	4	49,6
Б4	26				ℓ=10360	6	65,4
Б4	27				ℓ=11890	2	75,0
Б4	28			φ8 А I	ℓ=1150	56	56 0,5
Б4	29				ℓ=11460	4	4 4,5
Б4	30			φ20 А I	ℓ=1800	8	8 4,4
				Материалы:			
				Бетон Б40		126	126 м ³

Марка
БПД 115
БПД 115 (110)

Указ № подл. Подпись и дата (Взам. инв. №)

3.501.1-146.1 БПД 115.00.00

Лист
2

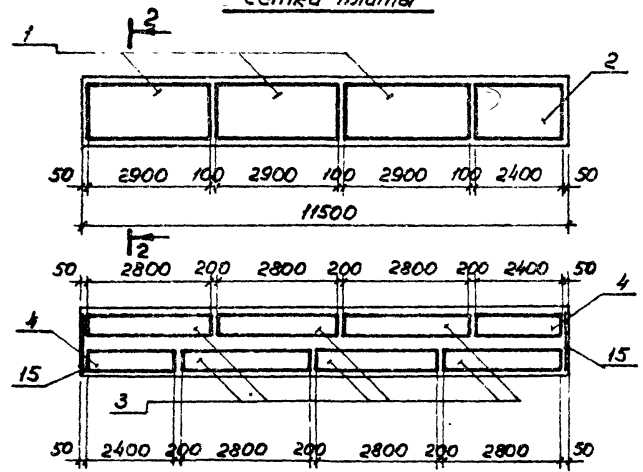


Обозначение	Марка балки
3.501.1-146.1 БЛД115.00.00	БЛД115 БЛД115-М БЛД115-М1
	-01 БЛД115 (АII) БЛД115-М (АII) БЛД115-М1 (АII)

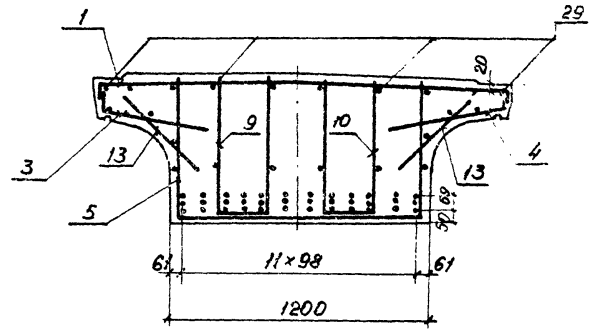
3.501.1-146.1 БЛД115.00.00 СБ			
	Статус	Масса	Масштаб
Нач. отд. Ткаченко	Р	34,2т	1:50
И. контр. Миронова	Лист 1	Листов 3	
Гип. Пашковской	Ленгипротрансмост		
Рук. гр. Якулова	06.83		
Проверил Паника			
Исполнил Клещева			

Балка внутренняя пролетного строения с пониженной строительной высотой (плитная) длиной 11,5м (БЛД115) СБОРОЧНЫЙ ЧЕРТЕЖ.

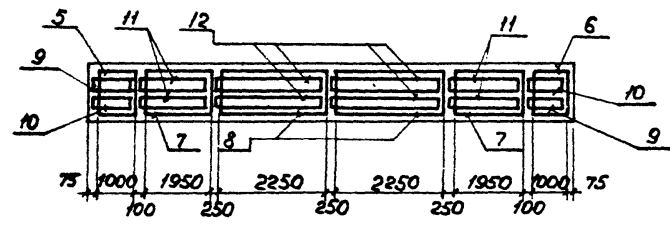
Схемы расположения сеток
Сетки плиты



2-2
M1:20



Сетки ребра



БЛД 115

17	17	17	17	17	17	17	17	17	17	
20	21	19	19	19	18	20	19	19	21	20
23	22	22	23	22	22	22	22	23	22	23

БЛД 115 (А III)

24	-	24	-	24	-	24	-	24	-	24
25	20	26	25	26	26	26	25	26	20	25
23	22	27	23	22	22	22	23	23	22	23

Сетки вуттов

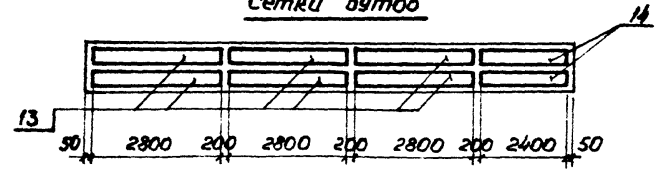
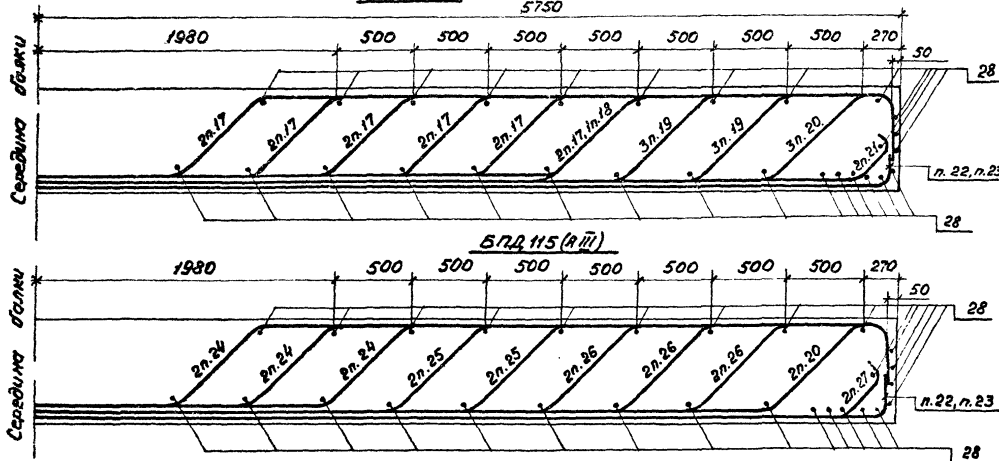


Схема расположения отогнутых стержней

БПД 115



Ведомость деталей

№пз	ЭСКУЗ
21	

подобные табл.

№пз	ЭСКУЗ
17	
18	
19	
20	
27	
24	
25	
26	
22	
23	

3.501.1-146.1 БПД 115.00.00 СБ

Рядовая зона	Пос.	Обозначение	Наименование	Кол-ч.		Примечание
				—	01	
			<u>Документация</u>			
		ТУ 35-696-87	Технические условия			
A3		3.5011-146.1 БПД 93.00.00СБ	Оборочный чертёж			
A3		3.5011-146.1 ДЛ.0	Детали отливки и			
			отрабоченные детали			
A3		3.5011-146.1 МБ.0	Маркировка балок			
A3		3.5011-146.1 ВС.0	Выборка стали			
A3		3.5011-146.1 УБ.0	Узлы сборки			
			<u>Оборочные единицы</u>			
A3	1.	3.5011-146.2 С263..С269.0	Сетки арматурная С263	2	2	
A3	2.	3.5011-146.2 С263..С269.0-01	С264	1	1	
A3	3.	3.5011-146.2 С46...С57.0	С46	4	4	
A3	4.	3.5011-146.2 С46...С57.0-02	С48	2	2	
A3	5.	3.5011-146.2 С167...С170.0	С167	1	1	
A3	6.	3.5011-146.2 С167..С170.0-01	С167М	1	1	
A3	7.	3.5011-146.2 С171...С174.0	С171	2	2	
A3	8.	3.5011-146.2 С171...С174.0-01	С171М	2	2	
A3	9.	3.5011-146.2 С167...С170-03	С169	2	2	
A3	10.	3.5011-146.2 С171...С170-03	С173	4	4	
A3	11.	3.5011-146.2 С171...С170-04	С170	2	2	
A3	12.	3.5011-146.2 С171...С174-04	С174	4	4	
A3	13.	3.5011-146.2 С239...С250.0	С239	4	4	
A3	14.	3.5011-146.2 С239...С250-02	С241	2	2	

* В спецификации указаны базовые марки бетона
 Все марки бетона учтены в таблице использованной
 на объекте. 3.5011-146.1 БПД 93.00.00СБ

Марка
 БПД 93
 БПД 93
 (РД)

3.5011-146.1 БПД 93.00.00

Исполн.	Личинко	Личинко		
И.контр.	Миронова	Личинко		
Ген	Вашкович	Личинко		
Рук.вр.	Личинко	Личинко		
Буд.шт.	Личинко	Личинко	85.93	
Исполн.	Личинко	Личинко		

Балка внутренняя пролетного строения с пониженной строительной высотой (плитная) длиной 9,3м (БПД 93)

Стальной лист	Лист	Листов
Р	1	2

Легированность

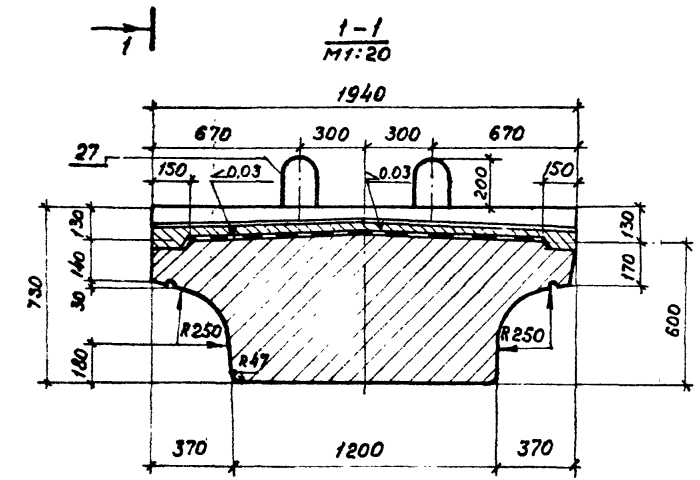
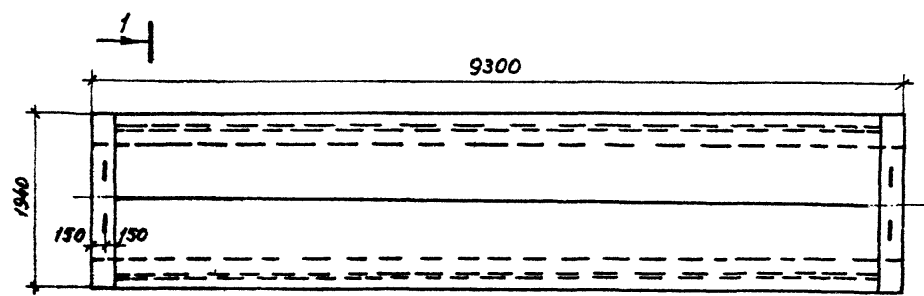
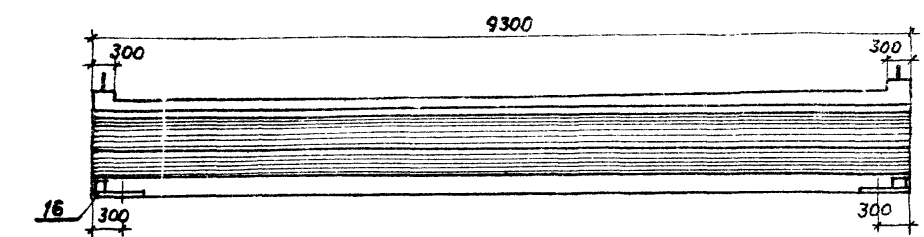
Рядовая зона	Пос.	Обозначение	Наименование	Кол-ч.		Примечание
				—	01	
A3	15	3.5011-146.2 С274.0	Сетки арматурная С274	2	2	
A3	16	3.5011-146.3 МНЗ...МН4.00.00	Изделия заводные МНЗ	4	4	
			<u>Детали</u>			
			Арматура ГОСТ 5781-82			
Б4	17		φ32 А II L=4105	4		25,9к
Б4	18		L=7285	10		48,0
Б4	19		φ32 А II (РД) L=10000	2	2	63,1
Б4	20		L=9720	2	2	51,3
Б4	21		L=9620	10	1	60,7
Б4	22		φ32 А III L=3685	2		23,3
Б4	23		L=5935	4		37,4
Б4	24		L=8635	4		54,5
Б4	25		φ8 А I L=1150	52	52	0,5
Б4	26		L=9260	4	4	3,7
Б4	27		φ25 А I L=2110	4	4	3,1
			<u>Материалы</u>			
			Бетон В 35	8,7	8,7	м ³
			для балок с ин-дексом			
			М 1-Б40			

Марка
 БПД 93
 БПД 93
 (РД)

3.5011-146.1 БПД 93.00.00

Лист
 2

Шиб. л. подл. Подпись и дата Взам. инв. л.

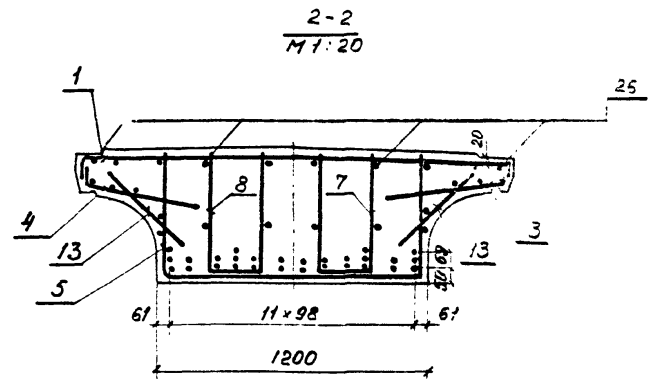
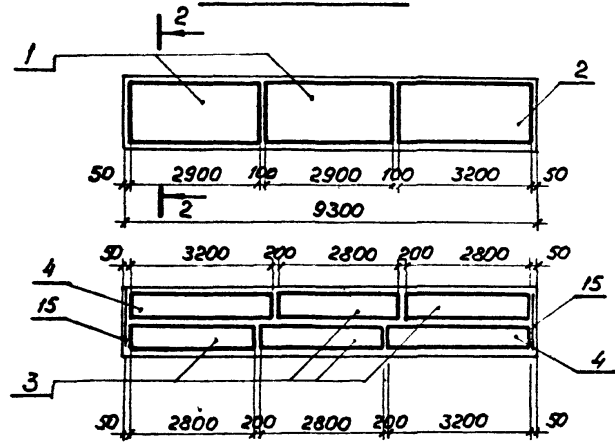


Обозначение	Марка балки
3.501.1-146.1 БПД.93.00.00	БПД 93
	БПД 93-М
	БПД 93-М1
-01	БПД 93 (А III)
	БПД 93-М (А III)
	БПД 93-М1 (А III)

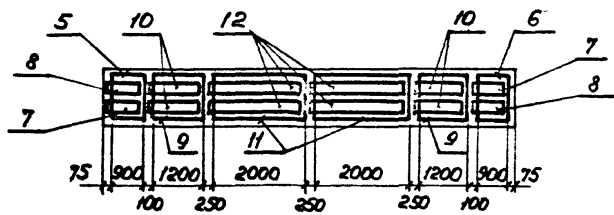
3.501.1-146.1 БПД.93.00.00 СБ			Стадия	Масса	Масштаб
Балка внутренняя пролетного строения с пониженой строительной высотой (плитная) длиной 9,3м (БПД.93) Сборочный чертёж.			р	24,1т	1:50
Нач. отд.	Ткаченко	<i>[Signature]</i>	Лист 1	Листов 3	
Н. контр.	Мирошова	<i>[Signature]</i>			
Гип.	Пашковская	<i>[Signature]</i>			
рук. пр.	Жукова	<i>[Signature]</i>			
Проверил	Панина	<i>[Signature]</i> 06.88			
Исполнил	Клецкая	<i>[Signature]</i>	Ленгилротранспорт		

Шифр табл. нагрузки и общей длины шп. ст.

Схемы расположения сеток
Сетки плиты



Сетки ребра



БЛД 93

17	-	-	17	-	-	-	-	17	-	17
18	19	18	18	18	18	18	18	18	18	18
21	20	21	21	21	21	21	21	21	20	21

БЛД 93 (А III)

23	19	23	22	24	24	24	24	23	19	23
21	20	21	21	21	21	21	21	21	20	21

Сетки витов

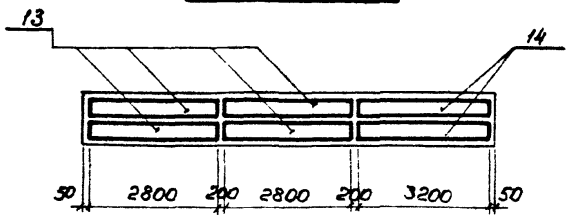
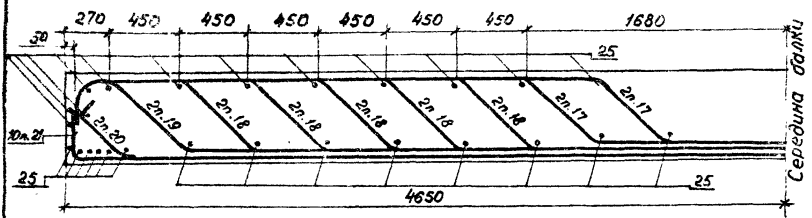
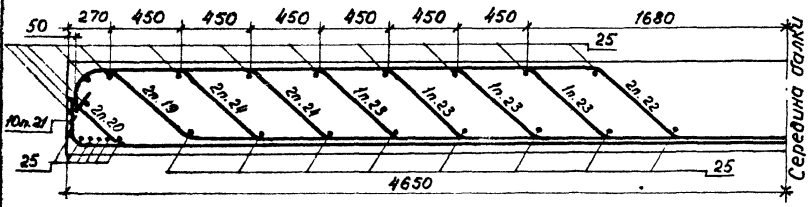


Схема расположения отогнутых стержней

БЛД 93



БЛД 93 (АЦ)



Ведомость деталей

№3	ЭСКУЗ
17	
18	

№3	ЭСКУЗ
19	
20	
21	
22	
23	
24	

Конт. на подл. Подписи и дата 13.01.01 ин.м.ш.

Район	Зона	Пос.	Обозначение	Наименование	Кол-ч.		Примечание
						ОИ	
				<u>Документация</u>			
			ТУ 35-696-87	Технические условия			
A3			3.501.1-146.1 БПД 73.00.00 СБ	Сборочный чертеж			
A3			3.501.1-146.1 Д17.0	Детали отгибов и			
				строповочных петель			
A3			3.501.1-146.1 М80	Маркировка балок			
A3			3.501.1-146.1 82.0	Выборка стали			
A3			3.501.1-146.1 118.0	Утепление балок			
				<u>Оборудованные единицы</u>			
A3	1		3.501.1-146.2 С263... С269.0	Сетка арматурная С263	2	2	
A3	2		3.501.1-146.2 С263... С269.0	С269	1	1	
A3	3		3.501.1-146.2 С46... С57.0	С46	4	4	
A3	4		3.501.1-146.2 С46... С57.0-09	С55	2	2	
A3	5		3.501.1-146.2 С175... С178.0-02	С176	1	1	
A3	6		3.501.1-146.2 С175... С178.0-03	С176ч	1	1	
A3	7		3.501.1-146.2 С179... С182.0-02	С180	2	2	
A3	8		3.501.1-146.2 С179... С182.0-03	С180ч	2	2	
A3	9		3.501.1-146.2 С175... С178.0-04	С177	2	2	
A3	10		3.501.1-146.2 С179... С182.0-04	С181	4	4	
A3	11		3.501.1-146.2 С175... С178.0-05	С178	1	1	
A3	12		3.501.1-146.2 С179... С182.0-05	С182	2	2	
A3	13		3.501.1-146.2 С239... С250.0	С239	2	2	
A3	14		3.501.1-146.2 С239... С250.0-10	С249	2	2	

* В спецификациях указаны обозначения марки балок. Все марки балок учтены в таблице использованных по докум. 3.501.1-146.1 БПД 73.00.00СБ

Марка
БПД 73
БПД 73
(170)

3.501.1-146.1 БПД 73.00.00

И.в.в.от	Лавченко	И.в.в.от	
И.контр.	Миронова	И.контр.	
Г.И.П.	Рыжовских	Г.И.П.	
Р.к.в.в.	Ижилова	Р.к.в.в.	
Вед. инж.	Панина	Вед. инж.	
И.в.в.от	Калашова	И.в.в.от	

Балка внутренняя пролетного строения с полнотелой строительной высотой (плитная) длиной 7,3м (БПД 73)

Отдел	Лист	Листов
Р	1	2

Ленгипротрансмост

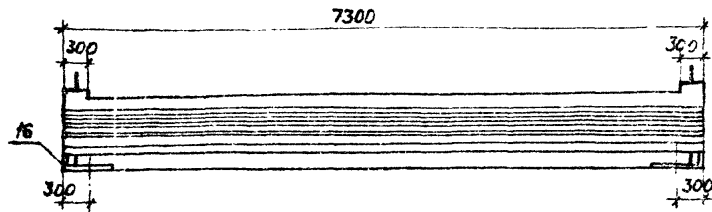
		Обозначение	Наименование	Кол-ч.		Примечание
					ОИ	
A3	15	3.501.1-146.2 С274.0	Сетка арматурная С274	2	2	
A3	16	3.501.1-146.3 МН2.00.00	Изделие закладное МН2	4	4	
			<u>Детали</u>			
			Аматюра ГОСТ 5781-82			
БУ	17	Ø32 АІІ (АІІ) С=4640	Ø32 АІІ (АІІ) С=4640	6	6	29,3 кг
БУ	18	Ø32 АІІ С=6640	Ø32 АІІ С=6640	2		41,9
БУ	19	Ø32 АІІ (АІІ) С=7070	Ø32 АІІ (АІІ) С=7070	1	2	44,6
БУ	20	С=7940	С=7940	2	2	50,1
БУ	21	С=7760	С=7760	2	2	49,0
БУ	22	С=7570	С=7570	7	6	47,7
БУ	23	Ø8 АІ С=1150	Ø8 АІ С=1150	46	46	0,5
БУ	24	С=7260	С=7260	4	4	2,9
БУ	25	Ø20 АІ С=1800	Ø20 АІ С=1800	4	4	4,4
			<u>Материалы</u>			
			Бетон Б35	6,4	6,4	м³
			Для балок сундес-ком М1 Б40			

И.в.в.от Л.в.в.от

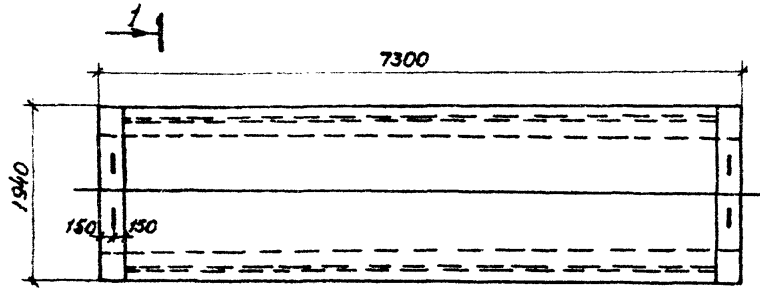
Марка
БПД 73
БПД 73
(170)

3.501.1-146.1 БПД 73.00.00

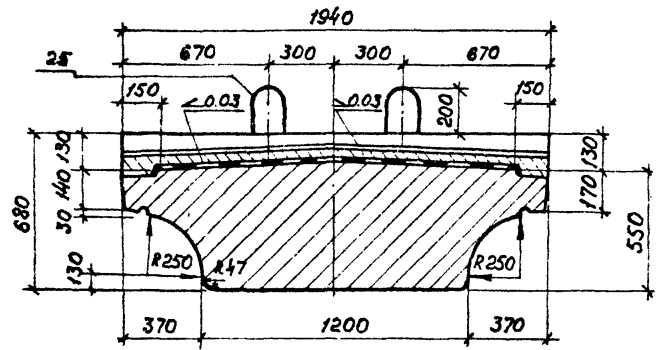
Лист
2



Обозначение	Марка балки
3.501.1-146.1 БПД 73.00.00	БПД 73
	БПД 73-М
	БПД 73-М1
-01	БПД 73 (А III) БПД 73-М (А III) БПД 73-М1 (А III)



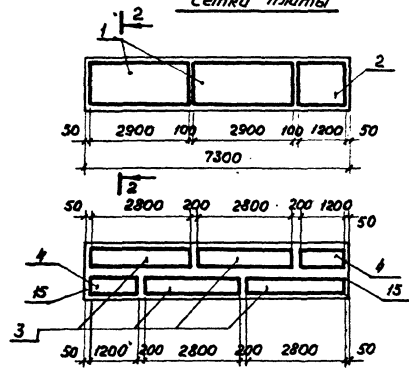
1-1
М1: 20



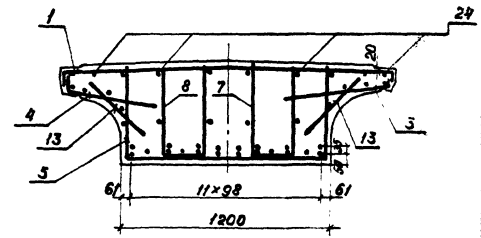
Указ на модификации и детали в этом листе

3.501.1-146.1 БПД 73.00.00 СБ			
Исп. отд.	Ткаченко	<i>Ткаченко</i>	Балка внутренняя пролетного строения с пониженной строительной высотой (плитная) длиной 7,3м (БПД 73) сборочный чертёж.
Н. контр.	Миронова	<i>Миронова</i>	
Гип.	Пашковски	<i>Пашковски</i>	Стандарт
Вып. ар.	Аншова	<i>Аншова</i>	р
Проверил	Панина	<i>Панина</i>	17,8 т
Исполнил	Клещева	<i>Клещева</i>	1:50
			Лист 1 из листов 3
			Ленгипротрансмост

Схемы расположения сеток
Сетки плиты



2-2
M 1:20



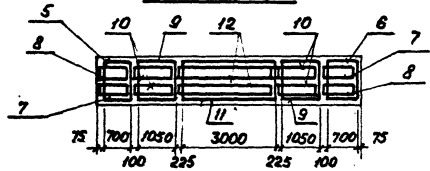
БЛД 73

17	-	17	-	17	18	17	-	17	-	17
22	27	22	20	22	22	19	22	20	22	22

БЛД 73 (А II)

17	-	17	-	17	-	17	-	17
22	27	22	20	22	19	22	20	22

Сетки ребра



Сетки встав

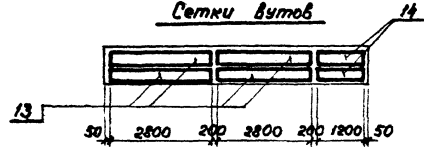
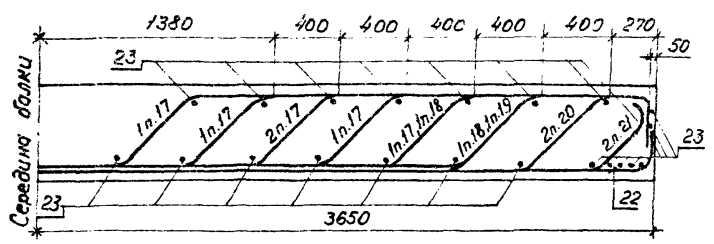
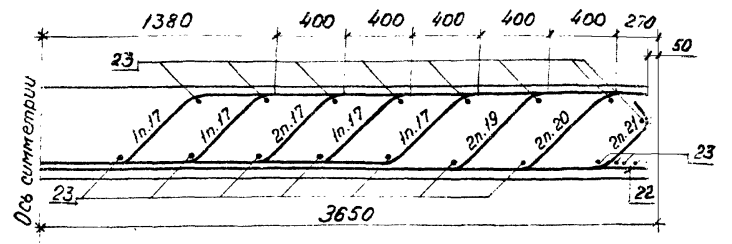


Схема расположения отогнутых стержней

БПД.73



БПД.73 (А III)



Ведомость деталей

№пз	Эскиз
17	
18	
19	
20	
21	

продолжение табл.

№пз	Эскиз
22	

И.И.И. Подпись и дата 18.05.2018 г.

Формат	Зона	Лист	Обозначение	Наименование	Коллич.		Примечание
					—	01	
				<u>Документация</u>			
			ТУ35-696-87	Технические условия			
A3			3.501.1-146.1 БПД60.00.00СБ	Сборочный чертёж			
A3			3.501.1-146.1 Д.П.0	Детали отливок и сталей			
				сталей			
A3			3.501.1-146.1 МБ.0	Маркировка балок			
A3			3.501.1-146.1 ВС.0	Выборка стали			
A3			3.501.1-146.1 УБ.0	Укладка балок			
				<u>Сборочные единицы</u>			
A3		1	3.501.1-146.2 С263...С269.0	Сетка арматурная С263	1	1	
A3		2	3.501.1-146.2 С263...С269.0-02	С265	1	1	
A3		3	3.501.1-146.2 С46...С57.0	С46	2	2	
A3		4	3.501.1-146.2 С46...С57.0-03	С49	2	2	
A3		5	3.501.1-146.2 С183...С184.0	С183	1	1	
A3		6	3.501.1-146.2 С183...С184.0-01	С183н	1	1	
A3		7	3.501.1-146.2 С185...С186.0	С185	2	2	
A3		8	3.501.1-146.2 С185...С186.0-01	С185н	2	2	
A3		9	3.501.1-146.2 С183...С184.0-02	С184	1	1	
A3		10	3.501.1-146.2 С185...С186.0-02	С186	2	2	
A3		11	3.501.1-146.2 С239...С250.0	С239	2	2	
A3		12	3.501.1-146.2 С239...С250.0-03	С242	2	2	
A3		13	3.501.1-146.2 С274.0	С274	2	2	
A3		14	3.501.1-146.3 ММ2.00.00	Исдение закладное ММ2	4	4	

* В спецификации указаны базовые марки бетона. Все марки бетона учтены в таблице и отмечены на докум. 3.501.1-146.1 БПД60.00.00СБ

*
Марка
БПД60
БПД60/146

3.501.1-146.1 БПД60.00.00

И.контр.	И.контр.	И.контр.	Балка внутренняя пролетная строения с пониженой строительной высотой (плитная) длиной 6,0м (БПД.60)	Стадия	Лист	Листов
И.контр.	И.контр.	И.контр.			Р	Г
И.контр.	И.контр.	И.контр.	Ленгипротрансмост			

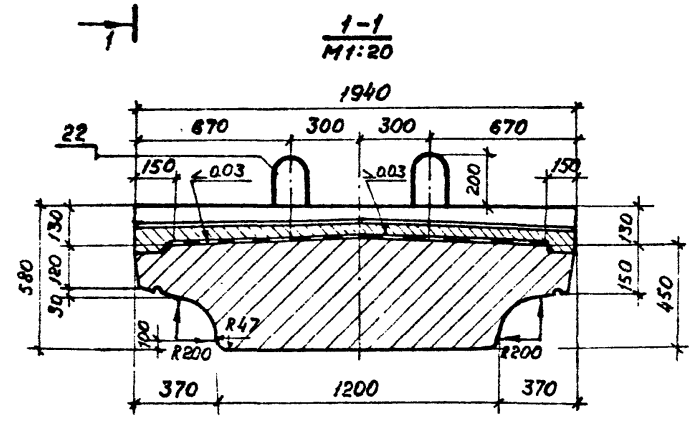
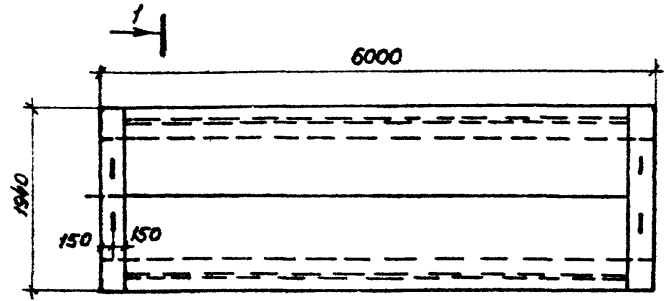
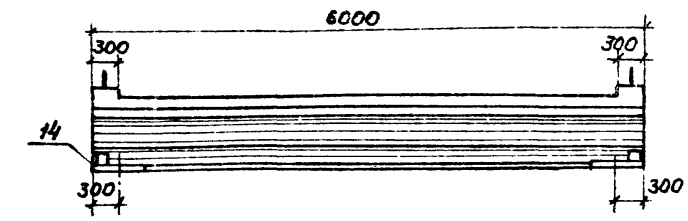
Формат	Зона	Лист	Обозначение	Наименование	Коллич.		Примечание
					—	01	
				<u>Детали</u>			
				Лапатура ГОСТ 5881-82			
Б4		15		Ø25 А II l=2250	2		8,7кг
Б4		16		Ø25 А III l=2500	2		9,6
				Ø25 А II l=3450	4		13,3
Б4		17		Ø25 А III l=3700	4		14,2
				Ø25 А II l=4350	6		16,7
Б4		18		Ø25 А III l=4600	4		17,7
				Ø25 А II l=5350	8		20,6
Б4		19		Ø25 А III l=5600	7		21,6
Б4		20		Ø25 А II (А III) l=6090	8	7	23,4
Б4		21		Ø25 А II l=6290	2	2	24,2
Б4		22		Ø8 А I l=5960	4	4	2,3
				Ø20 А I l=1800	4	4	4,4
				<u>Материалы:</u>			
				Бетон Б40	4,4	4,4	м ³

Марка
БПД60
БПД60/146

3.501.1-146.1 БПД60.00.00

Лист
2

И.контр. и дата



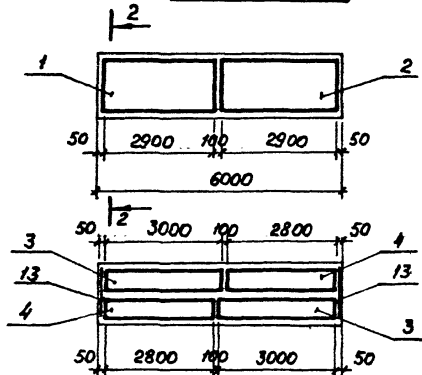
Обозначение	Марка бетона
3.501.1-146.1 БПД.60.00.00	БПД.60
	БПД.60-М
	БПД.60-М1
-01	БПД.60 (АШ)
	БПД.60-М (АШ)
	БПД.60-М1 (АШ)

Имя, инициалы, Подпись и дата

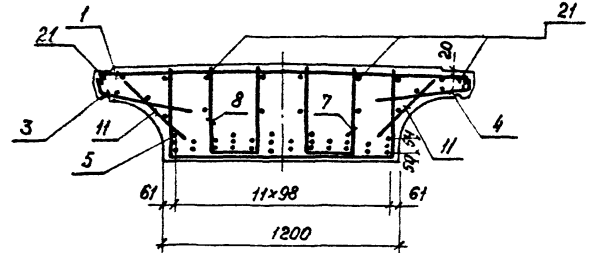
3.501.1-146.1 БПД.60.00.00 05					
Балка внутренняя пролетно-строения с постоянной высотой (плитная) длиной 60м (БПД.60) Сборочный чертёж			Площадь Р	Масса 12,4 т	Высота 1,50
Нач. отд.	Ткаченко	<i>[Signature]</i>	Лист 1	Из листов 2	
Инж.пр.	Миронова	<i>[Signature]</i>			
Гип.	Лашковский	<i>[Signature]</i>			
Рук. гр.	Акулова	<i>[Signature]</i>			
Проверил	Ланина	<i>[Signature]</i>	06.94		
Исполнил	Клещева	<i>[Signature]</i>			Легспротранспорт

Схемы расположения сеток

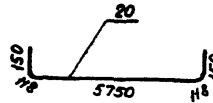
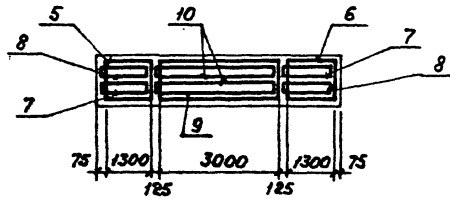
Сетки плиты



2-2
M1:20



Сетки ребра



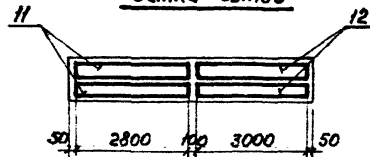
БПД 60

15	-	14	-	16	-	16	-	15
18	17	18	17	18	17	18	17	18
20	19	19	19	18	19	19	19	20

БПД 60 (АВ)

15								15
18	16	17	16	17	18	17	16	17
20	19	18	19	18	19	19	19	20

Сетки входов



3.501.1-146.1 БПД 60.00.00С5

Ряд	Зона	Пос.	Обозначение	Наименование	Колич.		Приме- чание
					-	01	
				Документация.			
			ТУ 35-656-87	Технические условия.	X	X	
A3			3.501.1-146.1 БПД.50.00.00.06	Сборочный чертеж.	X	X	
A3			3.501.1-146.1 ДПО	Детали отгибов и строповочных петель	X	X	
A3			3.501.1-146.1 МБ0	Маркировка б/блок	X	X	
A3			3.501.1-146.1 ВС0	Выборка стали	X	X	
A3			3.501.1-146.1 ЧБ0	Изоляция б/блок	X	X	
				Сборочные единицы			
A3	1		3.501.1-146.2 С263...С269.0	Сетка арматурная С263	1	1	
A3	2		3.501.1-146.2 С263...С269.0-04	С267	1	1	
A3	3		3.501.1-146.2 С46...С57.0	С46	2	2	
A3	4		3.501.1-146.2 С46...С57.0-06	С52	2	2	
A3	5		3.501.1-146.2 С187...С189.0-02	С188	1	1	
A3	6		3.501.1-146.2 С187...С189.0-03	С188	1	1	
A3	7		3.501.1-146.2 С190...С192.0-02	С191	2	2	
A3	8		3.501.1-146.2 С190...С192.0-03	С191	2	2	
A3	9		3.501.1-146.2 С187...С189.0-04	С189	1	1	
A3	10		3.501.1-146.2 С190...С192.0-04	С192	2	2	
A3	11		3.501.1-146.2 С239...С2500	С239	2	2	
A3	12		3.501.1-146.2 С239...С2500-07	С246	2	2	
A3	13		3.501.1-146.2 С274.0	С274	2	2	
A3	14		3.501.1-146.3 МН2.00.00.06	Изделие закладное МН2	4	4	

* В спецификации указаны базовые марки б/блок Все марки учтены в таблице исполнений на док. 3.501.1-146.1 БПД.50.00.00.06

Марка
БПД.50
БПД.50 (А.И.)

3.501.1-146.1 БПД.50.00.00

Исч. отд.	Ткаченко	Ильин
И.контр.	Миронова	Ильин
Гип.	Полывино	Свистунов
Руч. ге.	Анучина	Ильин
вед. спец.	Лавина	Ильин
инженер	Клишева	Ильин

Балка внутренняя пролетного строения с пониженой строительной высотой (плаיתהя) длиной 5.0 м (БПД 50)

Стадия	Лист	Листов
Р	1	2
Ленгипротрансмест		

Ряд	Зона	Пос.	Обозначение	Наименование	Колич.		Приме- чание
					-	01	
				Детали			
				Аматюра ГОСТ 5781-82			
Б4	15			Ø 25 А II L=1450	3		7,5 м²
Б4				Ø 25 А III L=2200		3	8,5
Б4	16			Ø 25 А II L=2650	3		10,2
Б4				Ø 25 А III L=2900		3	11,2
Б4	17			Ø 25 А III L=3650	4		14,1
Б4				Ø 25 А III L=3900		2	15,0
Б4	18			Ø 25 А II L=4750	6		18,3
Б4				Ø 25 А III L=4960		6	19,1
Б4	19			Ø 25 А II L=4960	8		19,1
				Ø 25 А III L=5060		6	19,5
Б4	20			Ø 25 А II (А III) L=5140	2	2	19,8
Б4	21			Ø 8 А I L=4960	4	4	2,0
Б4	22			Ø 16 А I L=1550	4	4	2,4

Материалы:

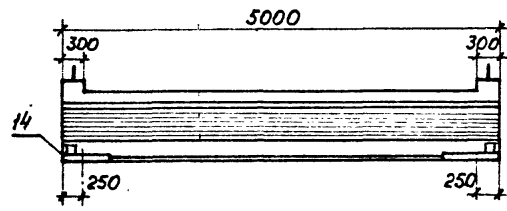
Бетон В27,5	3,4	3,4	м³
Для б/блок с индексом МН			
В30			

Марка
БПД.50
БПД.50 (А.И.)

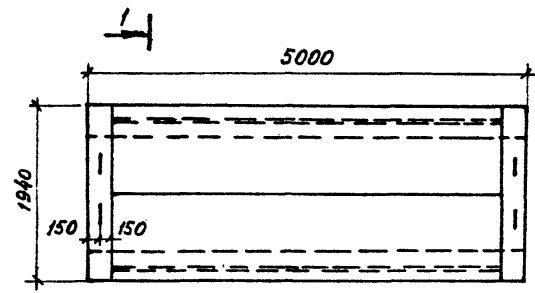
инв. № подл. Подпись и дата. 8/23/2016 г.

3.501.1-146.1 БПД.50.00.00

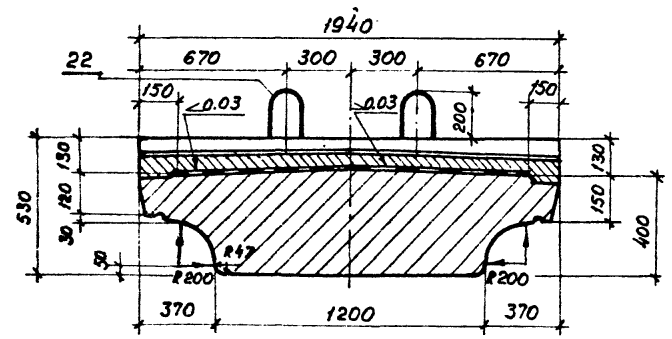
Лист	2
------	---



Обозначение	Марка балки
3.501.1-146.1 БЛД.50.00.00	БЛД 50
	БЛД 50-М
	БЛД 50-М1
-01	БЛД 50 (АІІ)
	БЛД 50-М (АІІ)
	БЛД 50-М1 (АІІ)

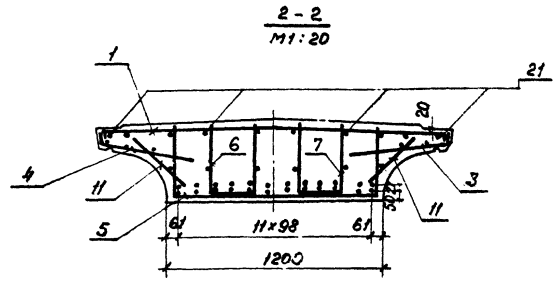
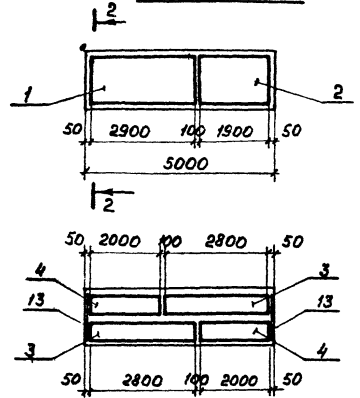


1-1
М 1:20



3.501.1-146.1 БЛД.50.00.00 С5				Стандия	Масса	Норматив
Исч. отд.	Ткаченко	<i>[Signature]</i>	Балка внутренняя пролетного строения с полуметровой строительной высотой (платформа) длиной 50м (БЛД 50) Сборочный чертеж.	Р	9,77	3:50
И. контр.	Миронова	<i>[Signature]</i>				
Гип	Пашковская	<i>[Signature]</i>				
Руч. гр.	Андреева	<i>[Signature]</i>				
Проверил	Лопина	<i>[Signature]</i>	06.11	Лист 1 из 2		
Исполнит	Клещева	<i>[Signature]</i>		Ленинградтранспост		

Схемы расположения сеток
сетки плиты

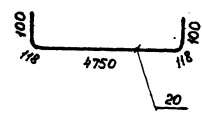
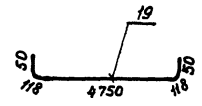


БНД 50

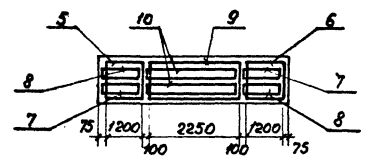
15	16	17	18	19	15	16	17	18	19	18	15
18	19	18	17	16	15	14	13	12	11	10	9
20	19	18	17	16	15	14	13	12	11	10	9

ЭНД 50 (А II)

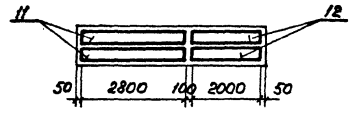
18	16	15	16	17	-	-	15	17	15	16	18
20	19	19	18	19	18	18	19	18	19	18	20



Сетки рабра



Сетки буртов



Ранг	Зона	№3.	Обозначение	Наименование	Кол-ч.		Примеч.
					—	01	
				<u>Документация</u>			
			Т435-696-87	Технические условия			
A3			3.501.1-146.1 БД-165.00.00СБ	Сборочный чертеж			
A3			3.501.1-146.1 ДБ.0	Дет. борт. и диафрагм			
A3			3.501.1-146.1 АД.0	Армирование диафрагм			
A3			3.501.1-146.1 ДП.0	Дет. ступицы строп. лентель			
A3			3.501.1-146.1 МБ.0	Маркировка балок			
A3			3.501.1-146.1 ВС.0	Выборка стали			
A3			3.501.1-146.1 УБ.0	Изоляция балок			
				<u>Сборочные единицы</u>			
A3		1	3.501.1-146.2 С263...С269.0	Сетка арматурная С263	5	5	
A3		2	3.501.1-146.2 С263...С269.0С	С268	1	1	
A3		3	3.501.1-146.2 С58...С63.0	С58	10	10	
A3		4	3.501.1-146.2 С58...С63.0С	С63	2	2	
A3		5	3.501.1-146.2 С203...С2050	С203	2	2	
A3		6	3.501.1-146.2 С203...С2050-01	С204	2	2	
A3		7	3.501.1-146.2 С203...С2050-02	С205	2	2	
A3		8	3.501.1-146.2 С206...С208.0	С206	2	2	
A3		9	3.501.1-146.2 С206...С208.0-01	С207	2	2	
A3		10	3.501.1-146.2 С206...С208.0-02	С208	2	2	
A3		11	3.501.1-146.2 С239...С2500	С239	10	10	
A3		12	3.501.1-146.2 С239...С2500-09	С248	2	2	
A3		13	3.501.1-146.2 С235...С238.0	С235	2	2	
A3		14	3.501.1-146.2 С201.0	С201	2	2	

* В спецификациях указаны базовые марки балок. Все марки балок учтены в таблице исправлений по объекту 3.501.1-146.1 БД165.00.00

Марки
БД 165
БД 165
(МБ)

3.501.1-146.1 БД165.00.00

Исп. отд. Ткаченко
И.К.Иванов
Г.И.Иванов
И.К.Иванов
Вед. инж. Панина
Инженер Игнатьев

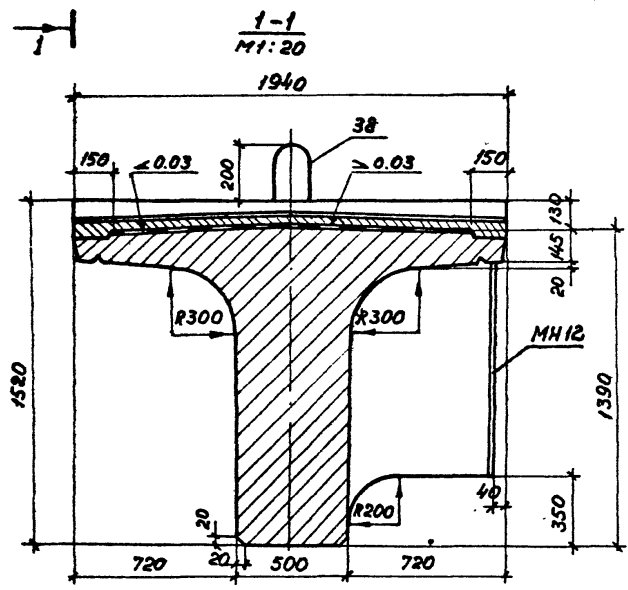
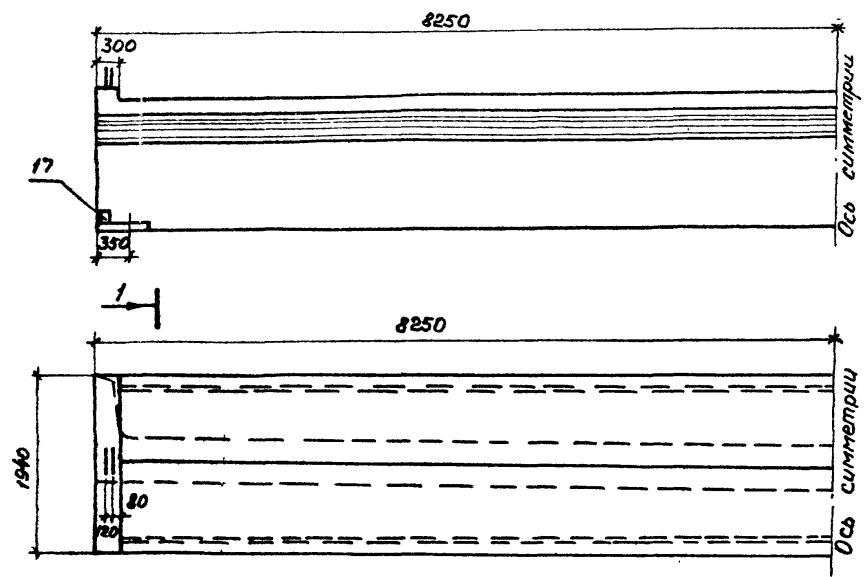
Балка внутренняя ребристого пролетного строения длиной 16,5 м (БД 165)

Стальной лист Листов
Р 1 2
Ленгипротракторост

Ранг	Зона	№3.	Обозначение	Наименование	Кол-ч.		Примеч.
					—	01	
A3		15	3.501.1-146.2 С270...С273.0	Сетка арматурная С270	2	2	
A3		16	3.501.1-146.2 С138.0	С138	2	2	
A3		17	3.501.1-146.3 МН5...МН6.00.00	Изделие закладное МН6	2	2	
				<u>Детали</u>			
				<u>Арматура ГОСТ 5781-82</u>			
Б4		18		Ø32 А II	ℓ=8105	4	51,1 кг
Б4		19			ℓ=12160	4	76,8
Б4		20			ℓ=15160	1	95,7
Б4		21			ℓ=16190	4	102,2
Б4		22			ℓ=18400	1	116,1
Б4		23		Ø32 А III (А II)	ℓ=17260	3	3 108,9
Б4		24		Ø32 А II	ℓ=16700	2	105,4
Б4		25			ℓ=16565	5	104,5
Б4		26		Ø32 А II (А II)	ℓ=16670	5	5 105,2
Б4		27			ℓ=16780	3	3 105,9
Б4		28		Ø32 А II (А II)	ℓ=17670	2	2 111,5
Б4		29		Ø32 А II	ℓ=8160	4	51,5
Б4		30			ℓ=12190	4	76,9
Б4		31			ℓ=15190	1	95,2
Б4		32			ℓ=16220	4	102,3
Б4		33			ℓ=18510	1	116,8
Б4		34		Ø32 А III (А II)	ℓ=450	13	20 2,8
Б4		35		Ø8 А I	ℓ=450	36	34 0,2
Б4		36		Ø10 А III (А II)	ℓ=16460	8	8 18,2
Б4		37		Ø6 А I	ℓ=550	165	165 0,1
Б4		38		Ø32 А II	ℓ=2540	4	4 16,0
Б4		39		Ø10 А III (А II)	ℓ=1070	110	110 0,7
				<u>Материалы</u>			
				Бетон В27.5		17,8	17,8 м ³

Изм. № подл. По длине и диаметрам стержней

3.501.1-146.1 БД165.00.00 Лист 2

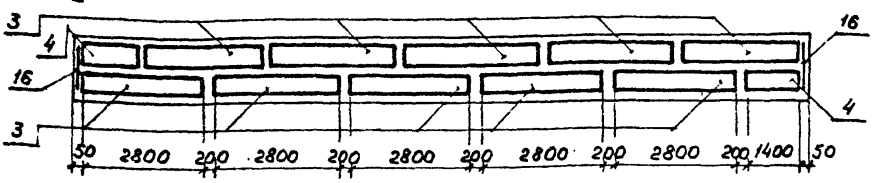
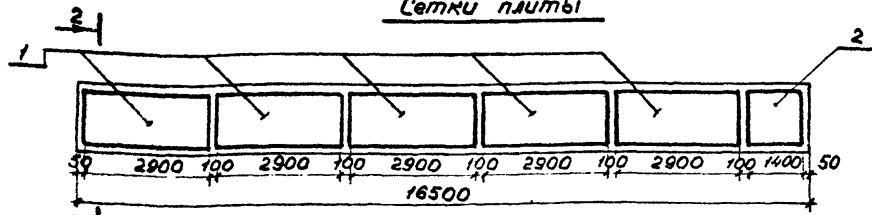


Обозначение	Марка балки
3.501.1-146.1 БД.165.00.00	БД 165
	БД 165-М
	БД 165-М1
-01	БД 165 (АВ)
	БД 165-М (АВ)
	БД 165-М1 (АВ)

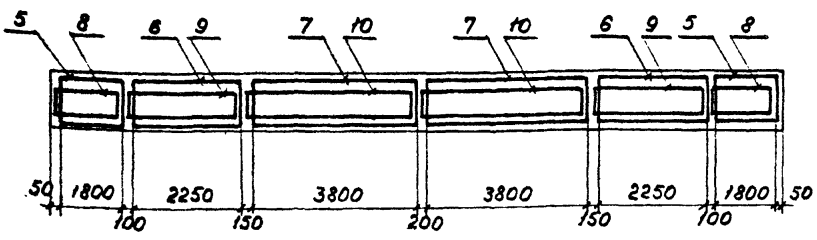
3.501.1-146.1 БД.165.00.00 СБ					
Балка внутренняя ребристого полетного строения длиной 16,5 м (БД 165)			Отадис	Масса	Масштаб
Сборочный чертёж			Р	48,4т	1:50
Нач. отд. Каченко			Лист 1 из листов 3		
Н. контр. Миронова			Ленгипротрансмот		
Гип. Пожовский					
Рук. гр. Якулова					
Проверил Панина					
Исполнил Клещева					

Шифр, дата, Подпись и дата изобретателя

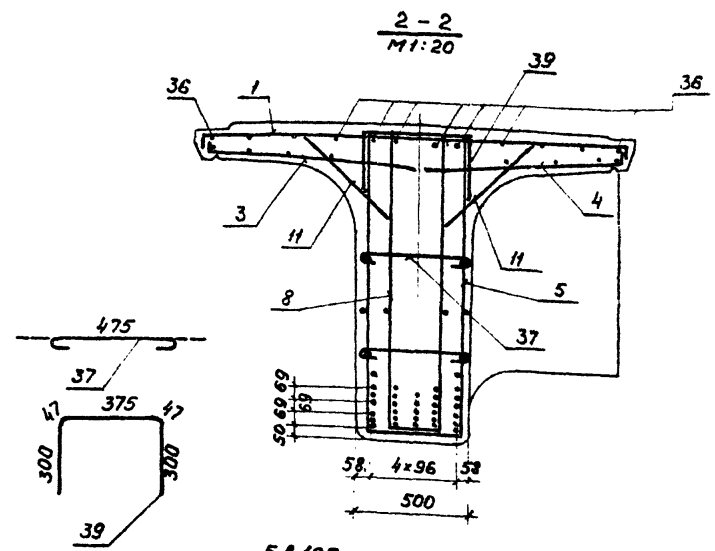
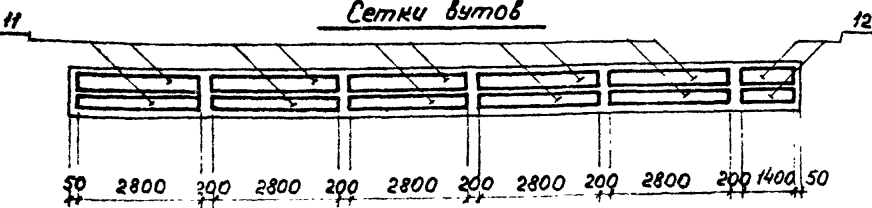
Схемы расположения сеток
Сетки плиты



Сетки ребра



Сетки вутов



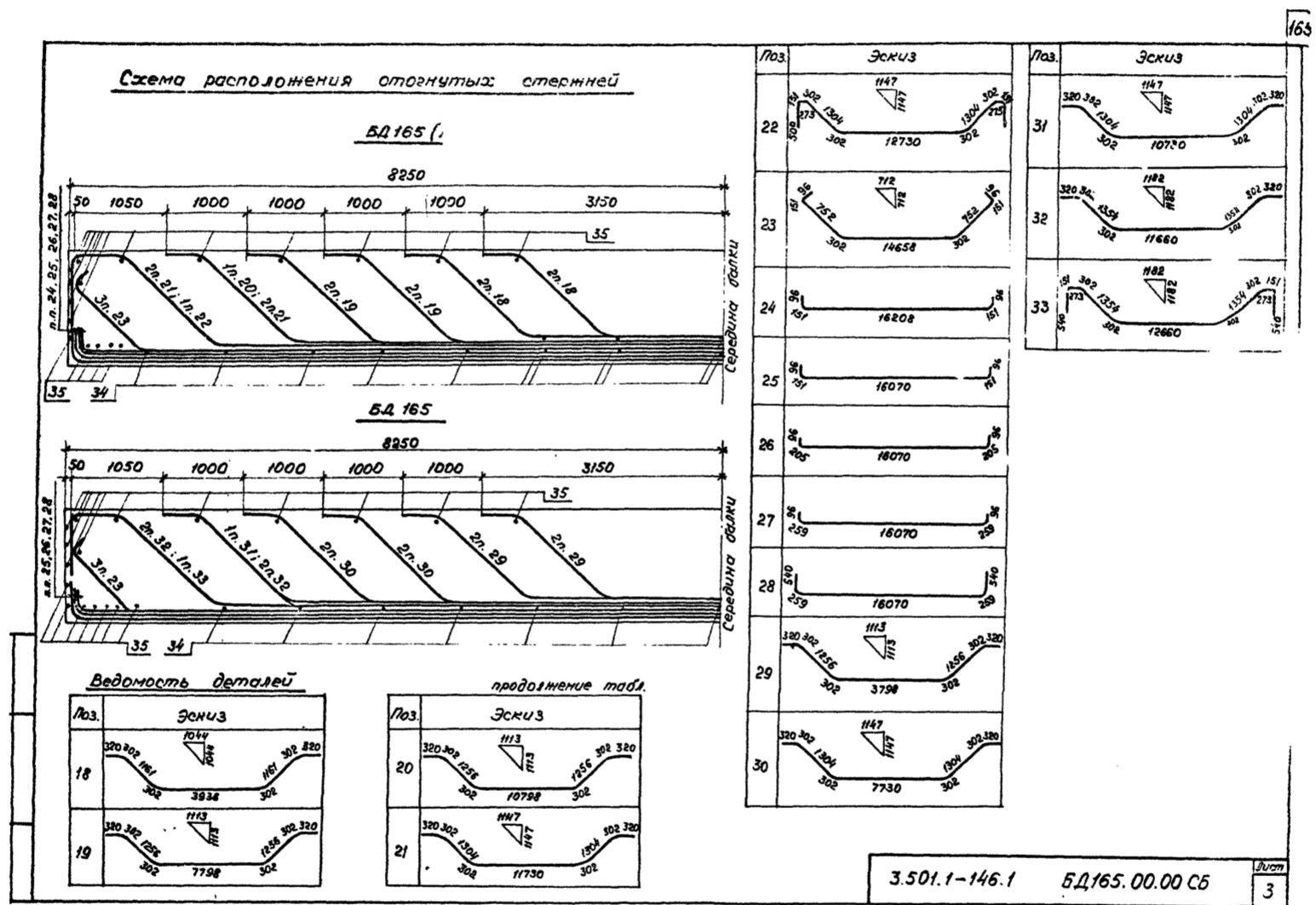
БД 165

БД 165(АII)

18	18	18	18	
19	19	20	19	19
21	21	22	21	21
24	23	23	23	24
23	25	23	25	23
26	26	26	26	26
28	27	27	27	28
25	25	25	25	25
26	26	26	26	26
28	27	27	27	28

Армирование диафрагмы поз. 13, 14, 15 - см. соответствующие позиции 24, 25, 26 на док. 3.501.1-146.1 Д.Д.О.

Хомуты балок м1, (армированных сталью класса А-III марки 25Г2С) выполнять замкнутыми с перелупком концов арматуры на 20 диаметров. При армировании балок арматурой из стали класса А-III допускается применять сварные сетки ребра, изготовленные из стали класса А-II марки 10ГТ.



Размер Зона	Плз.	Обозначение	Наименование	Коллич.		Примечание
				-	01	
			<u>Документация</u>			
		7435-698-87	Технические условия			
A3		3.501.1-146.1 БД135.00.0005	Сборочный чертёж			
A3		3.501.1-146.1 Д.Б.0	Лет. балки и диафрагм.			
A3		3.501.1-146.1 Д.Д.0	Латировки н. диафрагм			
A3		3.501.1-146.1 Д.П.0	Летательн. и строп. пеленг			
A3		3.501.1-146.1 М.Б.0	Маркировка балок			
A3		3.501.1-146.1 В.С.0	Выборка стали			
A3		3.501.1-146.1 У.Б.0	Узлы балки			
			<u>Сборочные единицы</u>			
A3	1	3.501.1-146.2 С263...С269.0	Летка арматурная С263	4	4	
A3	2	3.501.1-146.2 С263...С269.0-05	С268	1	1	
A3	3	3.501.1-146.2 С58...С63.0	С58	8	8	
A3	4	3.501.1-146.2 С58...С63.0-05	С63	2	2	
A3	5	3.501.1-146.2 С209...С212.0	С209	2	2	
A3	6	3.501.1-146.2 С209...С212.0-01	С210	2	2	
A3	7	3.501.1-146.2 С209...С212.0-03	С212	2	2	
A3	8	3.501.1-146.2 С213...С216.0	С213	2	2	
A3	9	3.501.1-146.2 С213...С216.0-01	С214	2	2	
A3	10	3.501.1-146.2 С213...С216-03	С216	2	2	
A3	11	3.501.1-146.2 С239...С250.0	С239	8	8	
A3	12	3.501.1-146.2 С239...С250.0-09	С248	2	2	
A3	13	3.501.1-146.2 С235...С238.0-01	С236	2	2	
A3	14	3.501.1-146.2 С201.0	С201	2	2	

Марка
БД135
БД135(Ф)

3.501.1-146.1 БД135.00.00

Исполн. Каченко А.В.
М.контр. Миланович Д.В.
Ген. конструктор С.А.Ш.
Инж. за. Рыжов В.И.
Инжен. Поничук В.И.
Инженер Гуреев С.И.

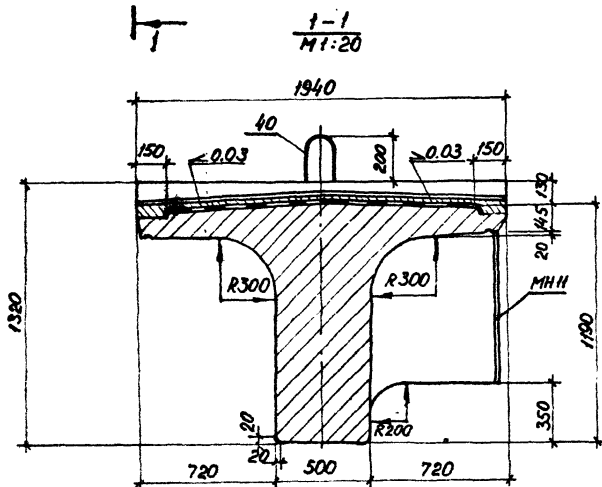
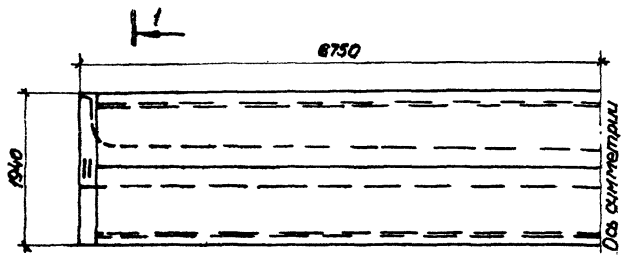
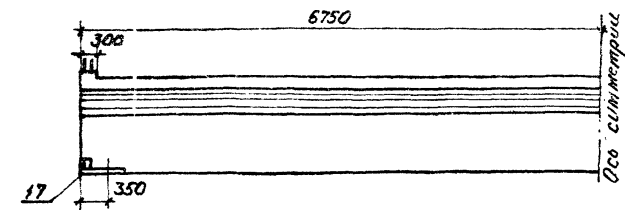
Балка внутренняя
ребристого поперечного
сечения длиной 13,5 м
(БД135)
Этап: лист 1 из 2
Легированность

Размер Зона	Плз.	Обозначение	Наименование	Коллич.		Примечание
				-	01	
A3	15	3.501.1-146.2 С270...С273.0-01	С271	2	2	
A3	16	3.501.1-146.2 С138.0	С138	2	2	
A3	17	3.501.1-146.3 МКС...МНВ.00.00	Изделие закладное МНВ	2	2	
			<u>Цвето-ву</u>			
			Маркировка ГОСТ-5781-82			
Б4	18		φ32АII R=6400	1	40,4 м2	
Б4	19		R=9820	5	62,0	
Б4	20		R=9850	1	62,2	
Б4	21		R=13250	2	83,6	
Б4	22		R=14630	2	92,3	
Б4	23		φ32АIII(AII) R=14110	1	89,0	
Б4	24		φ32АII R=13565	3	85,6	
Б4	25		R=13675	5	86,3	
Б4	26		R=13780	3	87,0	
Б4	27		R=14490	2	91,4	
Б4	28		φ32АIII R=6420	2	40,5	
Б4	29		R=9850	5	62,2	
Б4	30		R=9910	1	62,5	
Б4	31		R=13310	2	84,0	
Б4	32		R=14690	2	92,7	
Б4	33		R=13635	3	86,0	
Б4	34		R=13745	3	86,7	
Б4	35		R=14490	2	91,4	
Б4	36		φ32АIII(AII) R=450	9	13 2,8	
Б4	37		φ8АI R=450	32	30 0,2	
Б4	38		φ10АIII(AII) R=13460	8	8 8,4	
Б4	39		φ6АI R=550	138	138 0,1	
Б4	40		φ32АI R=2640	4	4 16,0	
Б4	41		φ10АII(AII) R=1070	92	92 0,7	
			<u>Материалы</u>			
			Бетон В27,5	13,5	13,5	м³

Листы и подл. Габариты и дата ввоза инв.

3.501.1-146.1 БД135.00.00 2

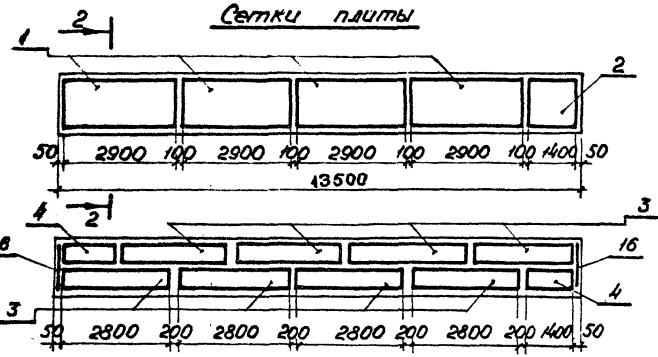
Обозначение	Марка балки
3.501.1-146.1 БД135.00.00	БД135
	БД135-М
	БД135-М1
-01	БД135(РД)
	БД135-М(РД)
	БД135-М1(РД)



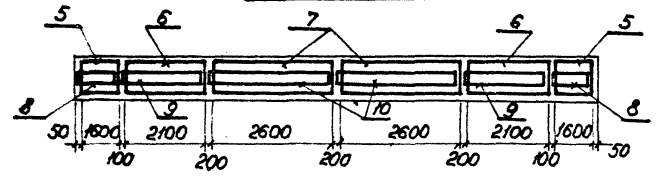
3.501.1-146.1 БД135.00.00СБ				Сталь	Масса	Масштаб
Балка внутренняя ребристого пролетного строения длиной 13,5м (БД135)				Р	36,8т	1:50
Сборочный чертеж.				Лист 1	Листов 3	
Нач. отд.	Ткаченко	Инж.				
Н.контр.	Миралова	Инж.				
Гипр.	Паштавник	Инж.	06.88			
Рук. гр.	Якушова	Инж.				
Проверил	Пашина	Инж.	06.88			
Исполнил	Маслова	Инж.				
				Ленгипротрансмост		

Схемы расположения сеток

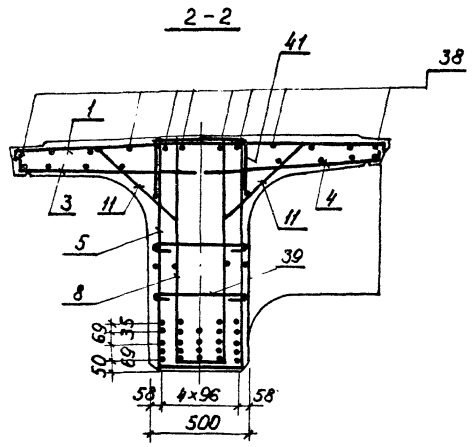
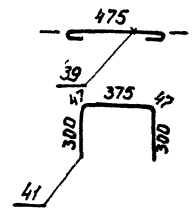
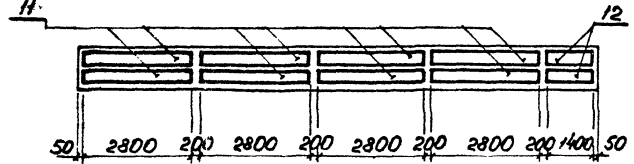
Сетки плиты



Сетки ребра



Сетки втулов



БА.135 (АII)

		18		
19	19	19	19	19
21	22	20	22	21

24	23	24	23	24
25	25	25	25	25
27	26	26	26	27

БА.135

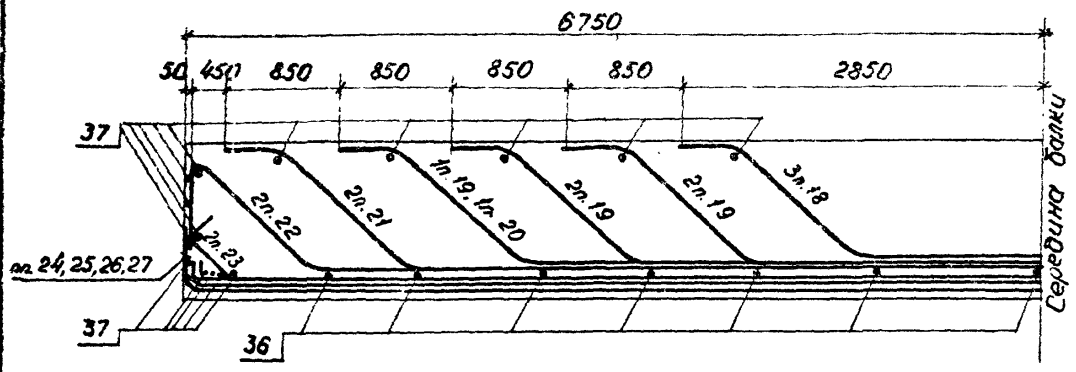
28							28
29	29	29	29	29	29		

31	32	30	32	31
33	23	33	23	33
35	34	34	34	35

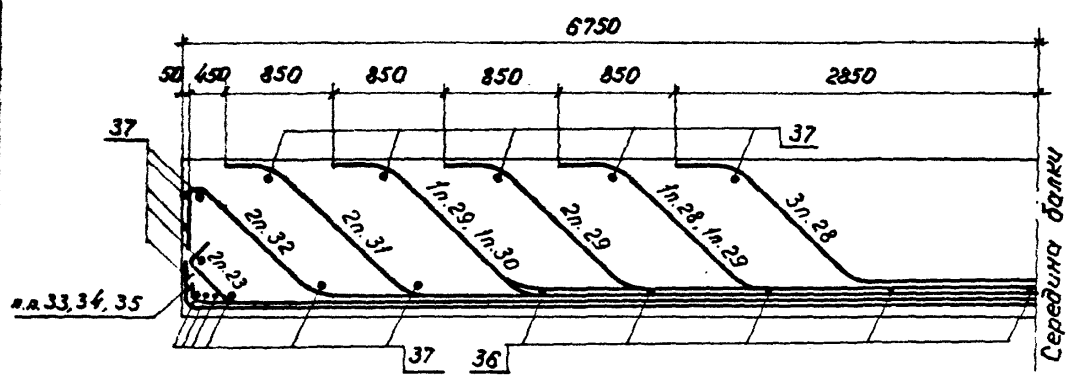
Армирование диафрагмы поз.13,14,15 - см. соответствующие позиции 24,25,26 на док.м. 3.501.1-146.1 ДД.О.
 Замыты делок MI (армированных сталью класса АII марки 25Г2С) выполнять замкнутыми с перепуском концов арматуры на 20 диаметров.
 При армировании делок арматурой из стали класса АIII допускается применять сварные сетки ребра, изготовленные из стали класса АII марки 10ГТ.

Схема расположения отогнутых стержней

БД 135 (ИП)



БД 135



Ведомость деталей

Поз.	Эскиз
18	
19	

Продолжение табл.

Поз.	Эскиз
20	
21	

Поз.	Эскиз	Поз.	Эскиз
22		29	
23		30	
24		31	
25		32	
26		33	
27		34	
28		35	

Формат	Зона	Лист	Обозначение	Наименование	Коллич.		Примечание
					—	01	
				<u>Документация</u>			
			ТУ35-698-87	Технические условия			
A3			3.501.1-146.1 БД115.00.00СБ	Сборочный чертеж			
A3			3.501.1-146.1 ДБ.0	Дет. борт и диафрагм			
A3			3.501.1-146.1 ДД.0	Литирован. диафрагм.			
A3			3.501.1-146.1 ДП.0	Дет. отг. и отроп. лелель			
A3			3.501.1-146.1 МБ.0	Маркировка балок			
A3			3.501.1-146.1 ВС.0	Выборка стали			
A3			3.501.1-146.1 УБ.0	Изоляция балок			
				<u>Сборочные единицы</u>			
A3	1		3.501.1-146.2 С263...С2690	Сетка арматурная С263	3	3	
A3	2		3.501.1-146.2 С263...С2690-03	С266	1	1	
A3	3		3.501.1-146.2 С58...С63.0	С58	6	6	
A3	4		3.501.1-146.2 С58...С63.0-03	С61	2	2	
A3	5		3.501.1-146.2 С217...С220.0	С217	2	2	
A3	6		3.501.1-146.2 С217...С220.0-01	С218	2	2	
A3	7		3.501.1-146.2 С217...С220.0-03	С220	2	2	
A3	8		3.501.1-146.2 С221...С224.0	С221	2	2	
A3	9		3.501.1-146.2 С221...С224.0-01	С222	2	2	
A3	10		3.501.1-146.2 С221...С224.0-03	С224	2	2	
A3	11		3.501.1-146.2 С239...С250.0	С239	6	6	
A3	12		3.501.1-146.2 С239...С250.0-05	С244	2	2	
A3	13		3.501.1-146.2 С235...С238.0-02	С237	2	2	
A3	14		3.501.1-146.2 С201.0	С201	2	2	

Марка
БД115
БД115(А)

3.501.1-146.1 БД115.00.00

Исполн. Точенко
И.контр. Миронова
Тип Пошковова
Рук. гр. Акшолова
Вед. инж. Ланина
Им.инжен. Гердеев

Балка внутренняя
ребристого пролетного
отроения длиной 11,5м
(БД115)

Отд. Лют Лют

Ленгипротрансмот

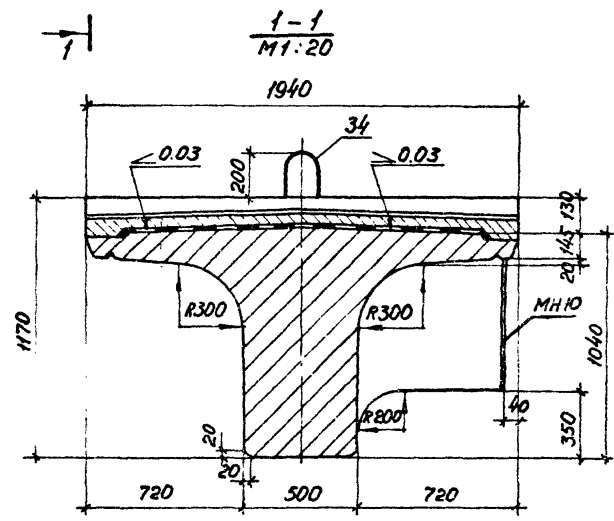
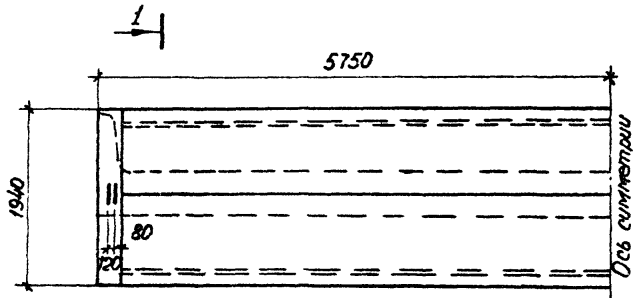
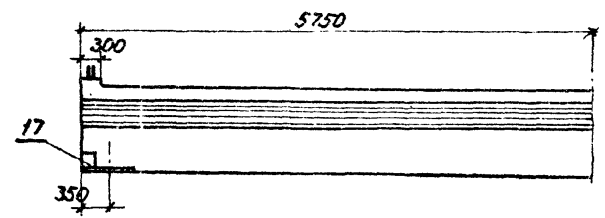
Формат	Зона	Лист	Обозначение	Наименование	Коллич.		Примечание
					—	01	
A3	15		3.501.1-146.2 С270...С273.0-02	Сетка арматурная С272	2	2	
A3	16		3.501.1-146.2 С138.0	С138	2	2	
A3	17		3.501.1-146.3 МНБ...МНБ.00.00	Изделие закладное МНБ	2	2	
				<u>Детали</u>			
				<u>Арматура ГОСТ 5781-82</u>			
Б4	18			Ø32AII ℓ=5350	2	33,8кг	
Б4	19			ℓ=8380	4	52,9	
Б4	20			ℓ=10620	1	67,0	
Б4	21			ℓ=10680	1	67,4	
Б4	22			Ø32AIII(AII) ℓ=12790	1	2	80,7
Б4	23			ℓ=12010	1	2	75,8
Б4	24			ℓ=11635	2	5	73,4
Б4	25			ℓ=11745	3	3	74,1
Б4	26			ℓ=12350	2	2	77,9
Б4	27			Ø32AIII ℓ=6130	3	38,7	
Б4	28			ℓ=9930	4	62,7	
Б4	29			ℓ=12820	2	80,9	
Б4	30			Ø32AIII(AII) ℓ=450	7	11	2,8
Б4	31			Ø8AI ℓ=450	36	32	0,2
Б4	32			Ø10AIII(AII) ℓ=11460	8	8	7,1
Б4	33			Ø6AI ℓ=550	117	117	0,1
Б4	34			Ø32AI ℓ=2540	4	4	16,0
Б4	35			Ø10AIII(AII) ℓ=1070	78	78	0,7
				<u>Материалы:</u>			
				Бетон В27,5	108	108	м ³

Марка
БД115
БД115(А)

3.501.1-146.1 БД115.00.00

Лист
2

Имя и подл. Подпись и дата Взам. инв.м.

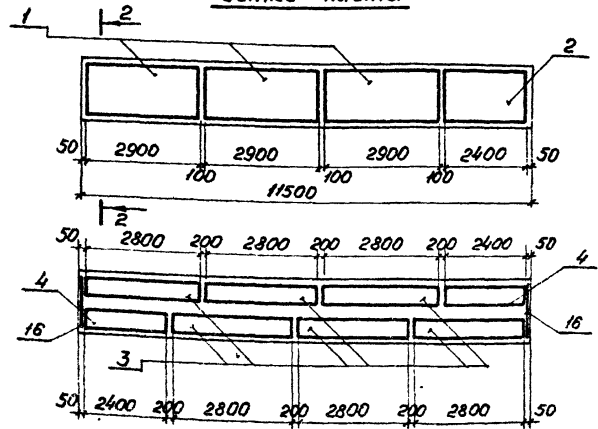


Обозначение	Модель балки
3.501.1-146.1 БД.115.00.00	БД.115
	БД.115-М
	БД.115-М1
-01	БД.115 (АБ)
	БД.115-М (АБ)
	БД.115-М1 (АБ)

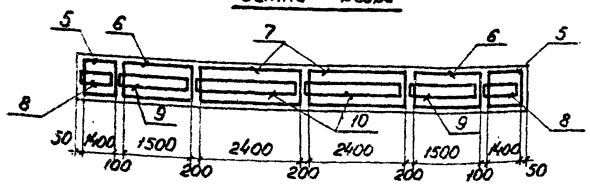
3.501.1-146.1 БД.115.00.00.05			Стандия	Масштаб	Листов
Исполн.	Проверил	Утвердил	Р	295	1-50
Нач. отд.	Н. контр.	Гип.	Сборочный чертёж.		
Рук. эк.	Проверил	Утвердил	Лист 1	из 3	
			Легкость размещения		

Схемы расположения сеток

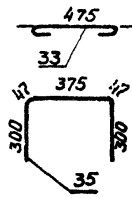
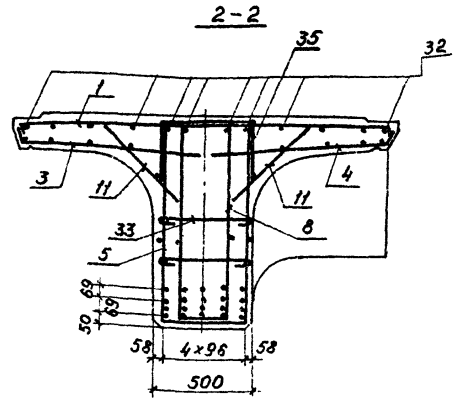
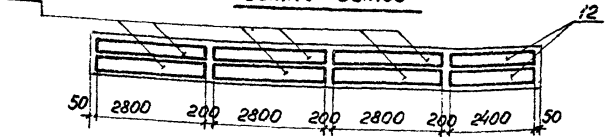
Сетки плиты



Сетки ребра



Сетки витов



БД 115 (1В)

18				18
19	19	20	19	19
22	23	22	21	23
24	24	24	24	24
26	25	25	25	26

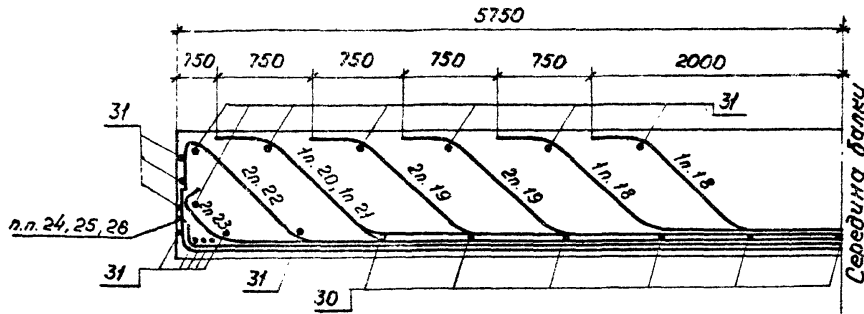
БД 115

27				27
27	27	27	27	27
28	28	27	28	28
24	29	23	29	24
26	25	25	25	26

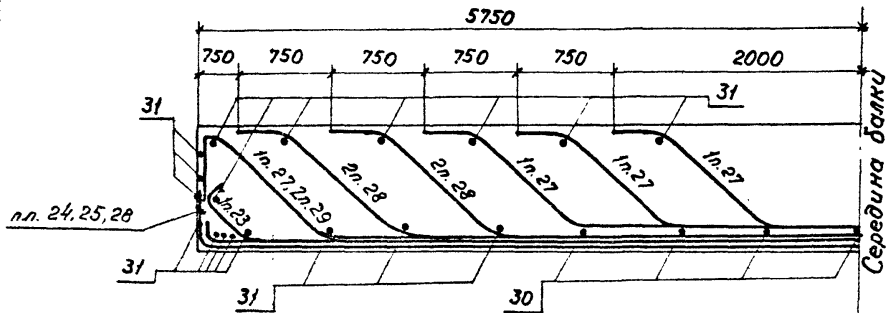
Армирование диаграммы поз. 13, 14, 15 см. соответствующие позиции 24, 25, 26 на док. 3.501.1-146.1 д.д.о. Заметы балок м1 (армированных сталью класса АIII марки 25Г2С) выполнять замкнутыми с перелупком концов арматуры на 20 диаметров. При армировании балок арматурой из стали класса АIII допускается применять сварные сетки ребра, изготовленные из стали класса АII марки 10ГТ.

Схема расположения стогнутых стержней

Б.Д. 115 (АД)



Б.Д. 115



Ведомость деталей

№03.	Эскиз
18	

продолжение табл.

№03.	Эскиз
19	
20	
21	
22	
23	
24	

продолжение табл.

№03.	Эскиз
25	
26	
27	
28	
29	

Формат	Зона	Поз.	Обозначение	Наименование	Кол. л. ч.		Примечание
					—	01	
				Документация			
			ТУ 35-698-87	Технические условия			
A3			3501.1-146.1 БД93.00.00.05	Сборочный чертеж			
A3			3501.1-146.1 Д5.0	Лет. борт и дюралюм			
A3			3501.1-146.1 ДД.0	Армирование дюралюм			
A3			3501.1-146.1 ДП.0	Лет. отгиб строп. явель			
A3			3501.1-146.1 М5.0	Маркировка болук			
A3			3501.1-146.1 БС.0	Выборка стали			
A3			3501.1-146.1 Ц5.0	Изоляция болук			
				Оборудованные единицы			
A3	1		3501.1-146.2 С263...С269.0	Сетка арматурная С263	2	2	
A3	2		3501.1-146.2 С263...С269.0-01	С264	1	1	
A3	3		3501.1-146.2 С58...С63.0	С58	4	4	
A3	4		3501.1-146.2 С58...С63.0-02	С60	2	2	
A3	5		3501.1-146.2 С225...С229.0-01	С226	2	2	
A3	6		3501.1-146.2 С225...С229.0-02	С227	2	2	
A3	7		3501.1-146.2 С225...С229.0-04	С229	2	2	
A3	8		3501.1-146.2 230...С234.0-01	С231	2	2	
A3	9		3501.1-146.2 230...С234.0-02	С232	2	2	
A3	10		3501.1-146.2 230...С234.0-04	С234	2	2	
A3	11		3501.1-146.2 239...С250.0	С239	4	4	
A3	12		3501.1-146.2 239...С250.0-02	С241	2	2	
A3	13		3501.1-146.2 235...С238.0-03	С238	2	2	
A3	14		3501.1-146.2 201.0	С201	2	2	

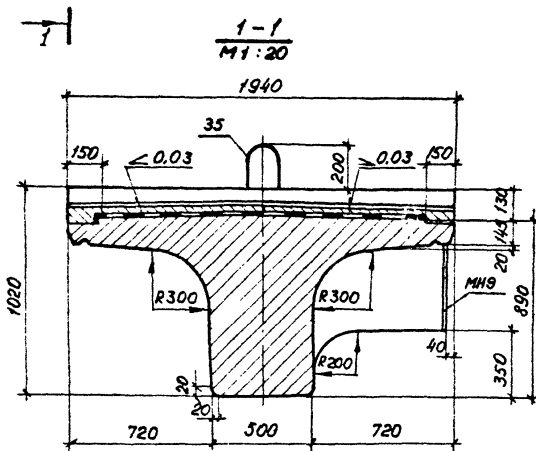
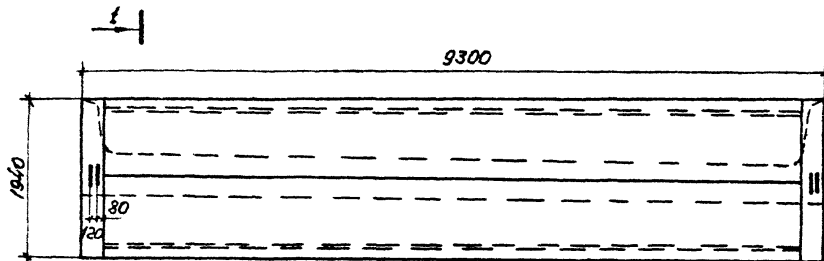
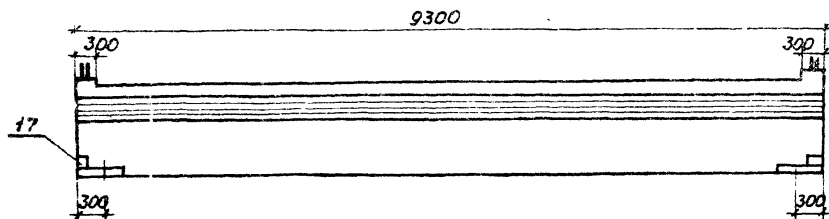
Материал
СД 93
АД93/АИ

Исход. документация		3501.1-146.1 БД93.00.00	
И. Команд. Милославский	Л. Сидорова	Болка внутренняя	Стадия лист листов
Гип. Решиховский	Л. Сидорова	реорбитного прелетного	Р 1 2
Рис. гр. Решиховский	Л. Сидорова	строения длиной 9.3м.	Легкопротранозит
Вед. шифр. Решиховский	Л. Сидорова	(БД93)	
Интерпр. Сидорова	Л. Сидорова		

Формат	Зона	Поз.	Обозначение	Наименование	Кол. л. ч.		Примечание
					—	01	
A3	15		3501.1-146.2 С270...С273.0-03	Сетка арматурная С273	2	2	
A3	16		3501.1-146.2 С138.0	С138	2	2	
A3	17		3501.1-146.3 МНС...МНС.00.00	Изделие закладк МНС	2	2	
				Детали			
				Арматура ГОСТ 5781-82			
Б4	18			φ32 А III L=4100	1	25.9 кг	
Б4	19			L=5500	2	34.7	
Б4	20			φ32 А III (А II) L=7860	3	4 48.4	
Б4	21			φ32 А II L=10190	1	64.3	
Б4	22			φ32 А III (А II) L=10820	2	1 64.5	
Б4	23			L=9940	2	2 62.7	
Б4	24			φ32 А II L=9435	2	59.5	
Б4	25			L=9545	3	60.2	
Б4	26			L=9950	2	63.0	
Б4	27			φ32 А II L=4860	2	30.7	
Б4	28			L=7890	1	48.5	
Б4	29			L=9505	3	60.0	
Б4	30			L=9950	2	62.8	
Б4	31			φ32 А III (А II) L=450	5	28	
Б4	32			φ8 А I L=450	42	38 0.2	
Б4	33			φ10 А III (А II) L=9260	8	8 5.7	
Б4	34			φ6 А I L=550	93	93 0.1	
Б4	35			φ25 А I L=2110	4	4 8.1	
Б4	36			φ10 А III (А II) L=1070	62	62 0.7	
				Материал			
				Бетон В27.5	8.3	8.3 м³	

Материал
БД 93
БД 93/АИ

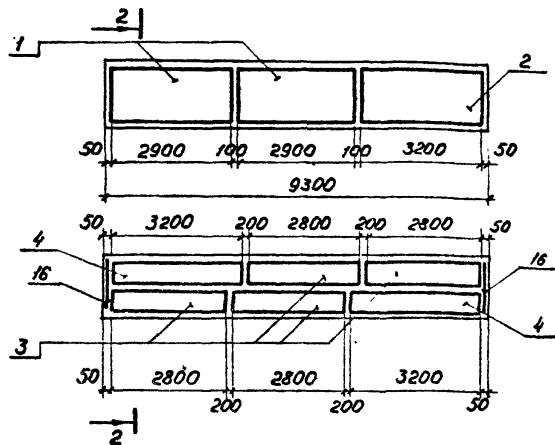
Исход. документация		3501.1-146.1 БД93.00.00	
И. Команд. Милославский	Л. Сидорова	Болка внутренняя	Стадия лист листов
Гип. Решиховский	Л. Сидорова	реорбитного прелетного	Р 1 2
Рис. гр. Решиховский	Л. Сидорова	строения длиной 9.3м.	Легкопротранозит
Вед. шифр. Решиховский	Л. Сидорова	(БД93)	
Интерпр. Сидорова	Л. Сидорова		



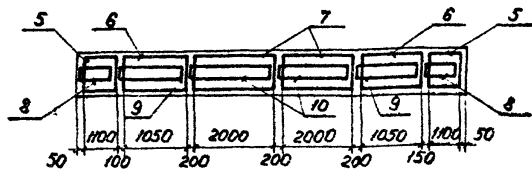
Обозначение	Марка балки
3.501.1-148.1 БД93.00.00	БД93
	БД93-М
	БД93-М1
- 01	БД93 (АВ)
	БД93 М (АШ)
	БД93-М1 (АЩ)

				3.501.1-148.1 БД93.00.00 СБ			
				Балка внутренняя реф-	Стадия	Масса	Масштаб
				ристого пролетного стро-	Р	22.8 т	1:50
				ения длиной 9,3 м (БД93).	Лист	Листов 3	
				Сборочный чертёж.			
Нач. отд.	Ткаченко	Минин					
И. контр.	Миронова	Минин					
Гип.	Пашковских	Минин					
Рук. гр.	Якулова	Минин					
Посл. отв.	Паника	Минин	16.04				
Исполнил	Клевецкая	Минин					
				Ленгипротракторост			

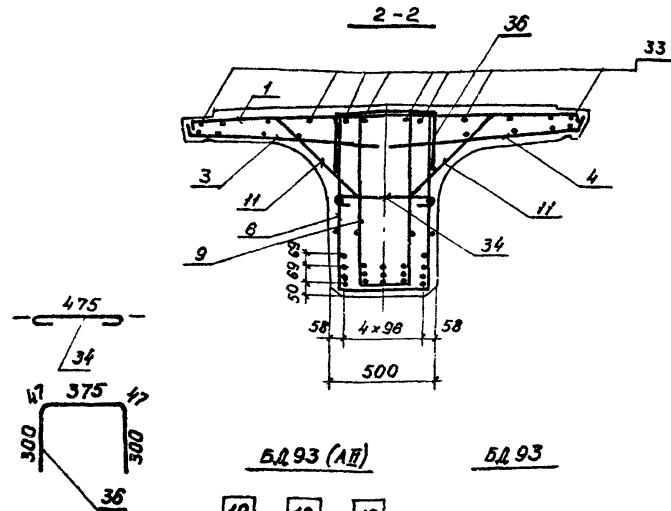
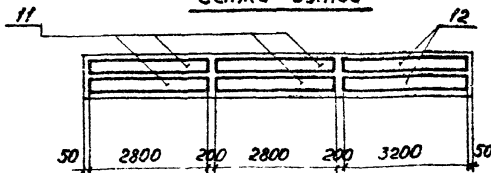
Схемы расположения сеток
Сетки плиты



Сетки ребра



Сетки втулов



БД 93 (АВ)

БД 93

19	18	19
----	----	----

20	20	21	20	20
23	24	22	24	23
26	25	25	25	26

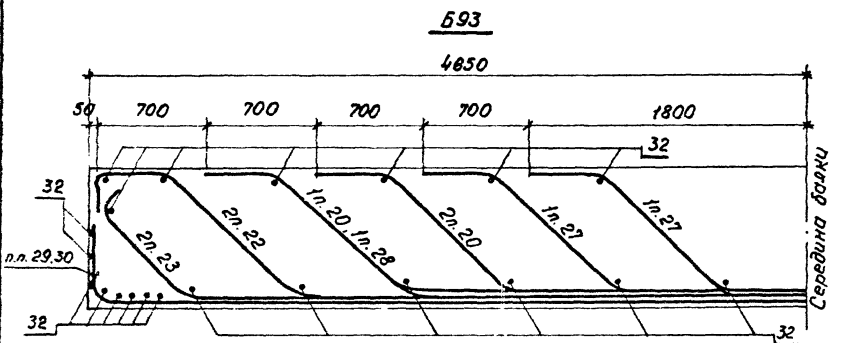
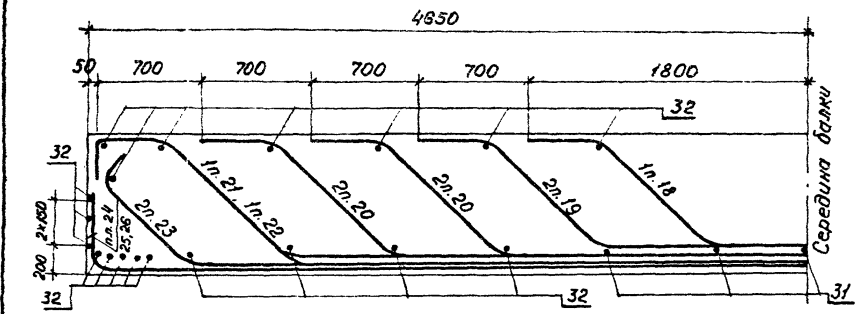
27	20	20	20	27
23	22	28	22	23
30	29	29	29	30

Армирование диафрагмы поз. 13, 14, 15 см. соответствующие позиции 24, 25, 26 на док. 3.501.1-146.1 Д.Д.О.
Хомуты балок М1 (армированные сталью класса А-III марки 25Г2С) выполнять замкнутыми с перепуском концов арматуры на 2С диаметров. При армировании балок арматурой из стали класса А-III допускается применять сварные сетки ребра, изготовленные из стали класса А-II марки 10ГТ.

3.501.1-146.1 БД.93 00.00С5

Лист
2

Схема расположения отогнутых стержней
Б93 (АII)



Ведомость деталей

Поз.	Эскиз
18	
19	
20	
21	
22	
23	
24	

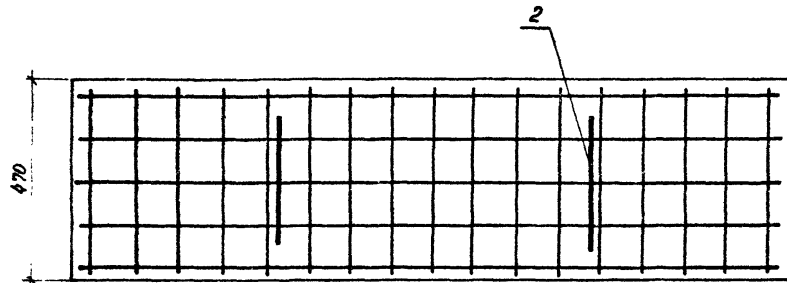
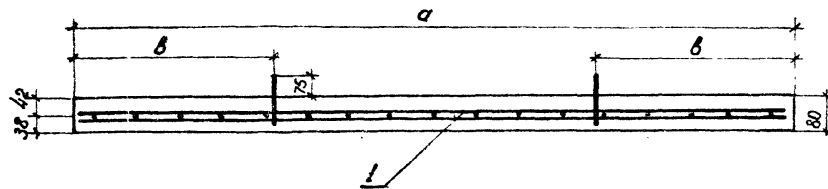
Продолжение табл.

Поз.	Эскиз
25	
26	
27	
28	
29	
30	

Формат	Экз.	Лист	Обозначение	Наименование	Кол. на исполн. 3.501.1-146.1 п.00.00										Примечание	
					—	-01	-02	-03	-04	-05	-06	-07	-08	-09		-10
				<u>Документация</u>												
			ТУ35-696-87	Технические условия												
А3			3.501.1-146.1 п.00.0006	Сборочный чертёж												
				<u>Сборочные единицы</u>												
А3	1		3.501.1-146.1 оп1... оп11.0	Сетка арматурная оп1	1											12,3кг
				оп2	1											15,1
				оп3		1										15,7
				оп4			1									16,4
				оп5				1								16,8
				оп6					1							17,6
				оп7						1						18,3
				оп8							1					18,5
				оп9								1				19,1
				оп10									1			19,3
				оп11										1		19,9
				<u>Детали</u>												
	2			в 10.01 ГОСТ 5781-82 L=650	2	2	2	2	2	2	2	2	2	2	2	0,4
				<u>Материалы</u>												
				Бетон класса В 25	0,005	0,006	0,0063	0,0065	0,0065	0,007	0,0073	0,0074	0,0076	0,0077	0,008	м ³

Марка	п1	п2	п3	п4	п5	п6	п7	п8	п9	п10	п11
-------	----	----	----	----	----	----	----	----	----	-----	-----

		3.501.1-146.1 п.00.00	
Исч. от	Трученко	Исполн.	
И. контр.	Миронова	Исполн.	
Ген.	Пешкова	Исполн.	
Рук. гр.	Якулова	Исполн.	
Ст. инж.	Васильева	Исполн.	
Инженер	Саморова	Исполн.	
Плита трамбованная (п)		Сторона	Лист
		Р	Л
		Л	Л
		Ленгипротракторост	

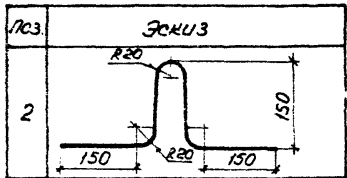


Обозначение	Марка	a	b	Масса, кг
		мм		
3.501.1-146.1 п.0000	п1	1430	315	134.4
- 01	п2	1730	415	162.6
- 02	п3	1800	425	169.2
- 03	п4	1870	470	175.8
- 04	п5	1920	480	180.5
- 05	п6	2010	500	188.9
- 06	п7	2080	500	195.5
- 07	п8	2120	510	199.3
- 08	п9	2170	500	204.0
- 09	п10	2200	525	206.8
- 10	п11	2260	565	212.4

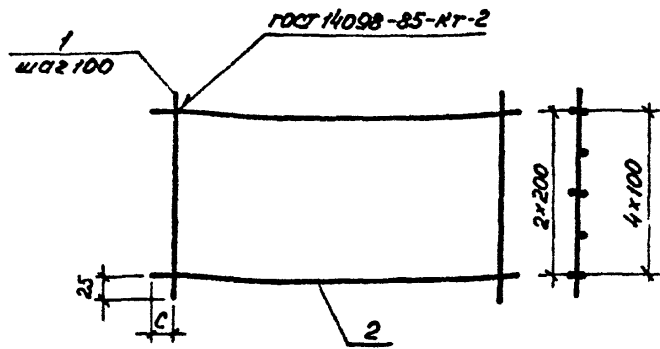
Ведомость расхода стали, кг

Марка элемента	Изделия автомат.		Общий расход
	Компьютер масса		
	А-II (п)	А-I	
п1	9,8	2,5	12,3
п2	12,0	3,1	15,1
п3	12,5	3,2	15,7
п4	13,0	3,4	16,4
п5	13,4	3,4	16,8
п6	14,0	3,6	17,6
п7	14,5	3,8	18,3
п8	14,7	3,8	18,5
п9	15,1	4,0	19,1
п10	15,3	4,0	19,3
п11	15,8	4,1	19,9

Ведомость деталей



3.501.1-146.1 п.00.00.00.00					
Исполн.	Инженер	Провер.	Инженер	Инженер	
Нач. отд.	Качев. №	Ген. дир.	Инженер	Инженер	
Н. контр.	Миронюва	Инженер	Инженер	Инженер	
Ген. дир.	Лешковская	Инженер	Инженер	Инженер	
рук. эк.	Аксимова	Инженер	Инженер	Инженер	
Ст. инж.	Васильева	Инженер	Инженер	Инженер	
Инженер	Соколова	Инженер	Инженер	Инженер	
Плита проточная (п) Сборочный чертёж				Станд. масса	Масштаб
				Р	Ст. табл.
				Лист	Листов
				Ленгипротранспорт	

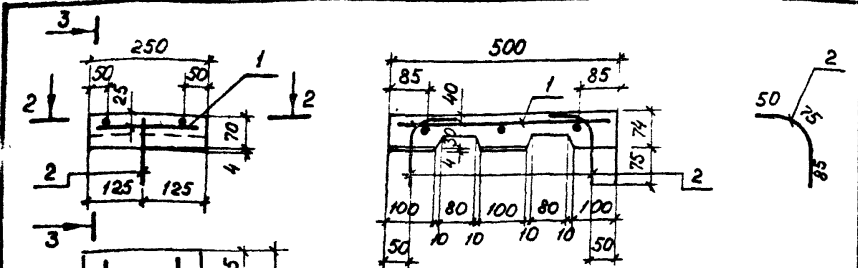


Сетки СП1...СП11 тротуарных плит, эксплуатируемых при среднемесячной температуре воздуха ниже минус 20°С и пятидневной температуре ниже минус 30°С, должны выполняться вязаными при изготовлении из стальной арматуры класса А-III марки 25Г2С.

Обозначение	Марка	С, мм	Масса, кг
3.501.1-146.1 СП1...СП10	СП1	40	12,3
-01	СП2	40	15,1
-02	СП3	25	15,7
-03	СП4	10	16,4
-04	СП5	40	16,8
-05	СП6	30	17,6
-06	СП7	15	18,3
-07	СП8	35	18,5
-08	СП9	10	19,1
-09	СП10	25	19,3
-10	СП11	10	19,9

Поз.	Наименование	Код. на исполн. 3.501.1-146.1 СП1...СП11.0											Примечание		
		—	01	02	03	04	05	06	07	08	09	10			
	Арматура ГОСТ 5781-82														
1	Ø8 А I l=450	14	17	18	19	19	20	21	21	22	22	23	0,18		
2	Ø12 А II (А III) l=1380	8											1,23		
	l=1680		8										1,5		
	l=1750			8									1,56		
	l=1820				8								1,62		
	l=1880					8							1,67		
	l=1960						8						1,74		
	l=2030							8					1,81		
	l=2070								8				1,84		
	l=2120									8			1,89		
	l=2150										8		1,91		
	l=2220											8	1,98		
	Марка	СП1	СП2	СП3	СП4	СП5	СП6	СП7	СП8	СП9	СП10	СП11			

3.501.1-146.1 СП1...СП11.0									
Имя отд.	И.контр.	Гип	Руч. гр.	От. инж.	Инженер	Сетка арматурная СП1...СП11.0	Стандарт	Масса	Масштаб
							А	См табл.	—
Имя отд.	И.контр.	Гип	Руч. гр.	От. инж.	Инженер	Сетка арматурная СП1...СП11.0	Дист.	Листов 1	
Имя отд.	И.контр.	Гип	Руч. гр.	От. инж.	Инженер	Сетка арматурная СП1...СП11.0	Лист	Листов 1	
							Ленгипротраст		



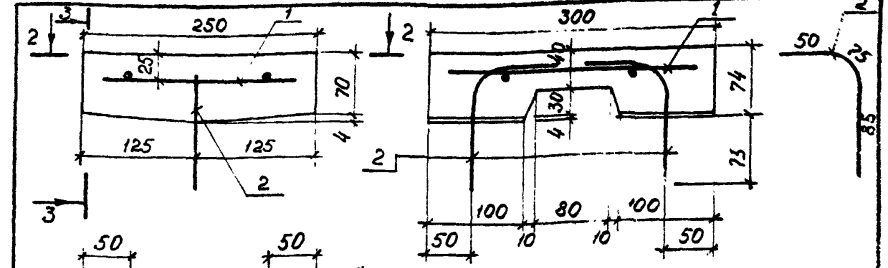
Ведомость расхода стали на элемент, кг

Марка элемента	Изделия арматурные класса		Общий расход
	АІ	АІІ (АІІ)	
	ГОСТ 5781-82		
	φ8	φ16	
В1	0,61	0,66	1,27

Формат	Зона	Лист	Обозначение	Наименование	кол.	Примечание
				<u>Документация</u>		
			ТУ35-696-87	Технические условия	×	
				<u>Сборочные единицы</u>		
44	1			Сетка арматурная	1	0,61 кг
				<u>Детали</u>		
54	2			φ16 АІІ ГОСТ 5781-82 L=210	2	0,66 кг
				<u>Материал</u>		
				Бетон класса В25	м³	0,008

3.501.1-146.1 В1.0

			Стадия	Масса	Масштаб
Исп. отд.	Ткаченко	Лист	Р	19,7 кг	1:10
И. контр.	Миронова	Лист			
Гип.	Пашковской	Листов 1			
Руч. эр.	Анучина				
Вед. инж.	Орехова				
Ст. инж.	Мищенко				Ленгипротранс



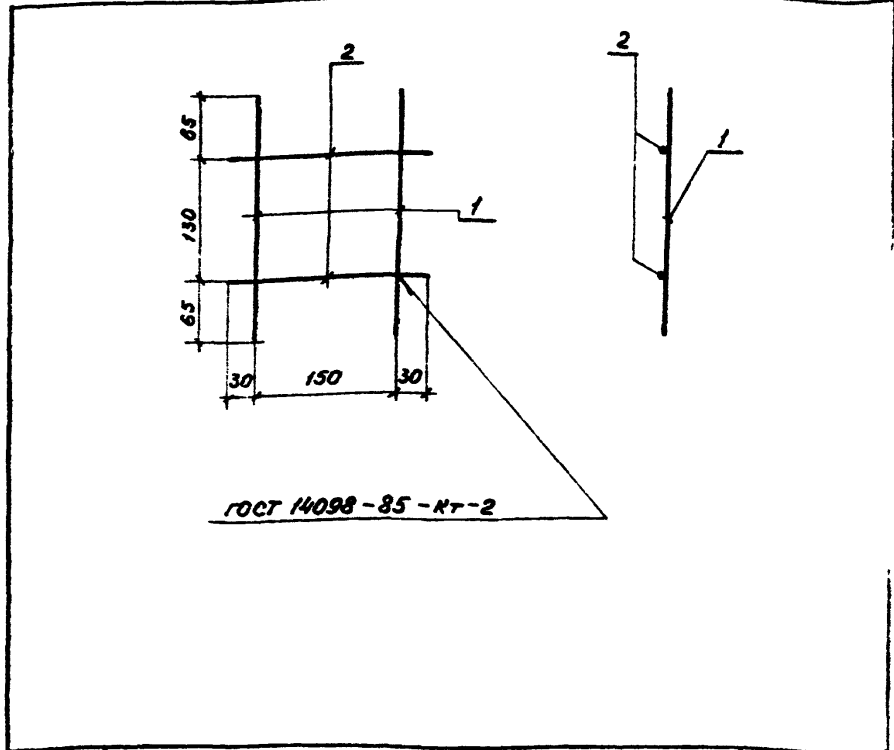
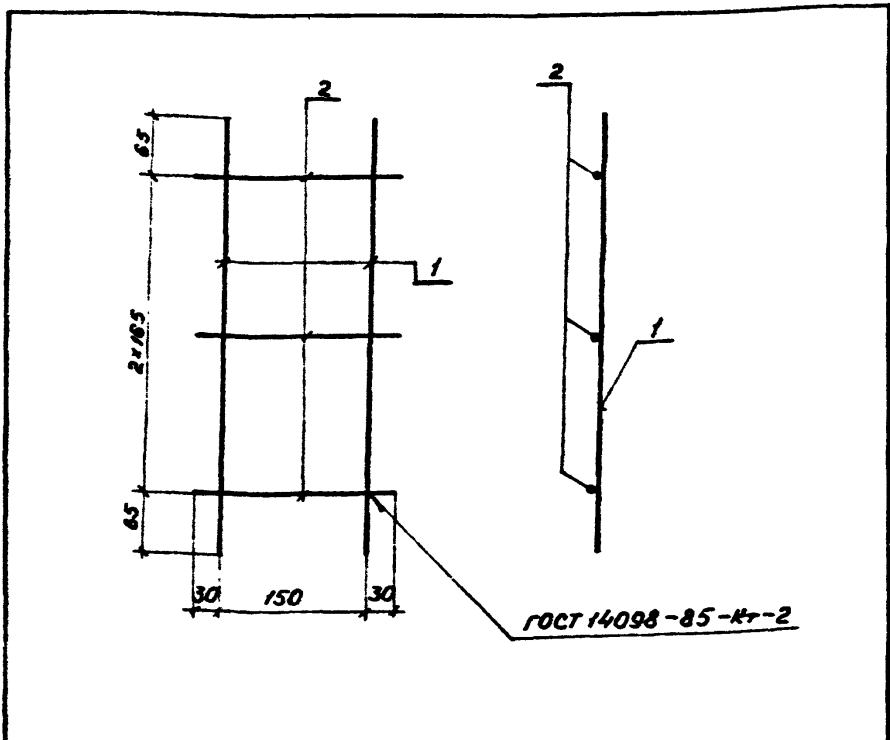
Ведомость расхода стали на элемент, кг

Марка элемента	Изделия арматурные класса		Общий расход
	АІ	АІІ (АІІ)	
	ГОСТ 5781-82		
	φ8	φ16	
В2	0,37	0,66	1,03

Формат	Зона	Лист	Обозначение	Наименование	кол.	Примечание
				<u>Документация</u>		
			ТУ35-696-87	Технические условия	×	
				<u>Сборочные единицы</u>		
44	1			Сетка арматурная	1	0,61 кг
				<u>Детали</u>		
54	2			φ16 АІІ ГОСТ 5781-82 L=210	2	0,66 кг
				<u>Материал</u>		
				Бетон класса В25	м³	0,005

3.501.1-146.1 В2.0

			Стадия	Масса	Масштаб
Исп. отд.	Ткаченко	Лист	Р	11,9 кг	1:5
И. контр.	Миронова	Лист			
Гип.	Пашковской	Листов 1			
Руч. эр.	Анучина				
Вед. инж.	Орехова				
Ст. инж.	Мищенко				Ленгипротранс



Формат	Зона	Лист	Обозначение	Наименование	Кол.	Примечание
				Ламината ГОСТ 5781-82		
Б4	1		Ø8A2	ℓ=460	2	0,38 кг
Б4	2			ℓ=210	3	0,25 кг

Формат	Зона	Лист	Обозначение	Наименование	Кол.	Примечание
				Ламината ГОСТ 5781-82		
Б4	1		Ø8A2	ℓ=260	2	0,20 кг
Б4	2			ℓ=210	2	0,17 кг

Имя и подл. Подпись и дата. Взам. инв. №

			3.5011-146.1 СВ1.0		
			Станд.	Масса	Количество
Сетка арматурная СВ1 блока перекрывающего			Р	0,61 кг	—
В1			Лист	Листов 1	
Имя и подл.	Подпись	Дата	Ленинградская область		
Иванов	Иванов	1987			
Имя и подл.	Подпись	Дата			
Иванов	Иванов	1987			

Имя и подл. Подпись и дата. Взам. инв. №

			3.5011-146.1 СВ2.0		
			Станд.	Масса	Количество
Сетка арматурная СВ2 блока перекрывающего			Р	0,37 кг	—
90			Лист	Листов 1	
Имя и подл.	Подпись	Дата	Ленинградская область		
Иванов	Иванов	1987			
Имя и подл.	Подпись	Дата			
Иванов	Иванов	1987			