

ТИПОВОЙ ПРОЕКТ
903-9-12_{сн} 86
БАК-АККУМУЛЯТОР ГОРЯЧЕЙ ВОДЫ ДЛЯ СИСТЕМ ТЕПЛОСНАБЖЕНИЯ
ЕМКОСТЬЮ 2 ТЫС.КУБ.М
АЛЬБОМ I

СОСТАВ ПРОЕКТА

| | |
|-------------|--|
| АЛЬБОМ I | ТЕХНОЛОГИЧЕСКОЕ ОБОРУДОВАНИЕ |
| АЛЬБОМ II | ПРОТИВОКОРРОЗИОННАЯ ЗАЩИТА |
| АЛЬБОМ III | КОНСТРУКЦИИ МЕТАЛЛИЧЕСКИЕ |
| АЛЬБОМ IV | ПЕРЕДВИЖНАЯ СТРЕМЯНКА |
| АЛЬБОМ V | ОСНОВАНИЯ И ФУНДАМЕНТЫ |
| АЛЬБОМ VI | ТЕПЛОВАЯ ИЗОЛЯЦИЯ |
| АЛЬБОМ VII | ТЕПЛОИЗОЛЯЦИОННЫЕ КОНСТРУКЦИИ И ДЕТАЛИ |
| АЛЬБОМ VIII | ТЕХНОЛОГИЯ МОНТАЖА |
| АЛЬБОМ IX | ПРИСПОСОБЛЕНИЯ ДЛЯ МОНТАЖА |
| АЛЬБОМ X | СМЕТЫ |
| АЛЬБОМ XI | ВЕДОМОСТЬ ПОТРЕБНОСТИ В МАТЕРИАЛАХ |
| АЛЬБОМ XII | СПЕЦИФИКАЦИИ ОБОРУДОВАНИЯ |

РАЗРАБОТАН:

ВНИПИЭНЕРГОПРОМ
ЦНИИПРОЕКТСТАЛЬКОНСТРУКЦИЯ
ГПИ ФУНДАМЕНТПРОЕКТ
ВНИПИТЕПЛОПРОЕКТ
ГИПРОНЕФТЕСПЕЦМОНТАЖ

ДИРЕКТОР ИНСТИТУТА ПОДПИСЬ
ГЛАВНЫЙ ИНЖЕНЕР ПРОЕКТА — " —

АЛЬБОМ I, II, X, XI, XII, III, V, VI
АЛЬБОМ III, IV
АЛЬБОМ V, XI
АЛЬБОМ VI, VII, XI
АЛЬБОМ VIII, IX

В.С.ВАРВАРСКИЙ
Ю.Л.КЕРЦЕЛЛИ

УТВЕРЖДЕН

НА СТАДИИ ПРОЕКТ Минэнерго СССР
ПРОТОКОЛОМ ОТ 18.06.85 №58

ВВЕДЕН В ДЕЙСТВИЕ

НА СТАДИИ РАБОЧАЯ ДОКУМЕНТАЦИЯ
Минэнерго СССР ПРОТОКОЛОМ ОТ
18.06.85 №58 с ноября 1985

© ГУП ЦПП, 1986

| | | | | |
|--------|--|--|--|-----------|
| | | | | Привязан: |
| | | | | |
| | | | | |
| | | | | |
| Инд. № | | | | |

СОДЕРЖАНИЕ АЛЬБОМА

| Обозначение | Наименование | Стр. |
|-------------|--|------|
| | <u>Содержание альбома</u> | 2 |
| | <u>Тепломеханическая часть</u> | |
| ТМ | Общие данные (начало) | 3и |
| ТМ | Общие данные (продолжение) | 4 |
| ТМ | Общие данные (продолжение) | 5 |
| ТМ | Общие данные (продолжение) | 6 |
| ТМ | Общие данные (окончание) | 7 |
| ТМ | Компоновка оборудования. План 1-1. Разрез 2-2 | 8 |
| ТМ | Компоновка оборудования. План 3-3. Разрез 4-4 | 9 |
| ТМ.Н.1 | Блок поз. 1. Эскизный чертеж общего вида | 10 |
| ТМ.Н.2 | Блок поз. 2. Эскизный чертеж общего вида | 10 |
| ТМ.Н.3 | Блок поз. 3. Эскизный чертеж общего вида | 10 |
| ТМ.Н.4 | Блок поз. 4. Эскизный чертеж общего вида | 10 |
| ТМ.Н.5 | Опора скользящая поз. 10. Эскизный чертеж общего вида. | 11 |
| ТМ.Н.6 | Опора скользящая поз. 11. Эскизный чертеж общего вида | 11 |
| ТМ.Н.7 | Опора скользящая поз. 12. Эскизный чертеж общего вида | 11 |
| ТМ.Н.8 | Опора скользящая поз. 13. Эскизный чертеж общего вида | 11 |
| ТМ.Н.9 | Опора направляющая поз. 14. Эскизный чертеж общего вида. | 12 |
| ТМ.Н.10 | Опора скользящая поз. 16. Эскизный чертеж общего вида | 12 |

| Обозначение | Наименование | Стр. |
|-------------|---|------|
| ТМ.Н.11 | Опора неподвижная бугельная поз. 17 | 12 |
| | Эскизный чертеж общего вида | |
| ТМ.Н.12 | Опора неподвижная бугельная поз. 18 | 12 |
| | Эскизный чертеж общего вида | |
| | <u>Электротехническая часть</u> | |
| ЭТ | Общие данные | 13 |
| ЭТ | Молниезащита и заземление бака аккумулятора и конструкция молниезащита hr = 5 м | 13 |

Техника - экономические показатели

| Наименование показателя | Ед. изм. | Всего | Удельный показатель |
|--|----------------|--------|---------------------|
| Общая сметная стоимость | тыс. руб. | 76,23 | |
| в том числе: | | | |
| строительно-монтажных работ | " | 68,30 | |
| оборудования | " | 7,93 | |
| То же, на 1 м ³ рабочего объема | руб. | | 40,40 |
| Построечные трудовые затраты | чел. дн. | 608,80 | |
| То же, на 1 м ³ рабочего объема | " | | 0,323 |
| Расход цемента | т | 56,4 | |
| То же, на 1 м ³ рабочего объема | " | | 0,030 |
| Расход стали | " | 73,9 | |
| То же, на 1 м ³ рабочего объема | " | | 0,039 |
| Расход бетона и железобетона | м ³ | 189,6 | |
| То же, на 1 м ³ рабочего объема | " | | 0,100 |
| Расход теплоизоляционных материалов | " | 70,7 | |
| То же, на 1 м ³ рабочего объема | " | | 0,037 |
| Расход герметизирующей жидкости | т | 6,0 | |
| То же, на 1 м ³ рабочего объема | " | | 0,003 |

Альбом I

903-9-12 сп 86

Типовой проект

Изм. № подл. Подп. и дата. Взам. инв. №

Пров.

Машк 12.4.90- копир. фан

Внесены изменения 15.04.88 гип

/Керцелли/

21661-01 3

Ведомость рабочих чертежей основного комплекта

Альбом I

| Лист | Наименование | Примечание |
|-----------|---|------------|
| ТМ лист 1 | Общие данные (начало) | |
| ТМ лист 2 | Общие данные (продолжение) | |
| ТМ лист 3 | Общие данные (продолжение) | |
| ТМ лист 4 | Общие данные (продолжение) | |
| ТМ лист 5 | Общие данные (окончание) | |
| ТМ лист 6 | Компоновка оборудования. План 1-1. Разрез 2-2 | |
| ТМ лист 7 | Компоновка оборудования. План 3-3. Разрез 4-4 | |

Ведомость ссылочных и прилагаемых документов

| Обозначение | Наименование | Примечание |
|------------------|--|------------|
| | Ссылочные документы | |
| ОСТ 34.212.73 | Детали и элементы трубопроводов Ру ≤ 40 кгс/см ² . Переходы сварные лепестковые | |
| ОСТ 34.220.75 | Детали и элементы трубопроводов Ру ≤ 40 кгс/см ² . Трубы с косыми срезами | |
| ОСТ 34.206.73 | Детали и элементы трубопроводов Ру ≤ 40 кгс/см ² . Секторы с углом скоса 22°30' и 30° из труб бесшовных и сварных | |
| ОСТ 34.214.73 | Детали и элементы трубопроводов Ру ≤ 40 кгс/см ² . Трубы для ответвлений с разделкой концов | |
| ОСТ 34.42.492-80 | Детали и элементы трубопроводов Ру ≤ 40 кгс/см ² . Заглушки плоские приварные | |
| ОСТ 24.03.004 | Опоры и подвески станционных трубопроводов. Технические требования | |
| МВН 124-63 | Опоры станционных трубопроводов. Опоры приварные неподвижные и скользящие | |

Типовой проект

Взаим. отв. к

Подп. и дата

Инж. не подп.

Типовой проект разработан в соответствии с действующими нормами и правилами и предусматривает мероприятия, обеспечивающие взрывную, взрывопожарную и пожарную безопасность при эксплуатации сооружения.
Главный инженер проекта Керцели Ю.Л.

Продолжение

| Обозначение | Наименование | Примечание |
|---|--|------------|
| МВН 972-63 | Опоры станционных трубопроводов низкого давления. Подпятники | |
| МВН 942-67 | Опоры станционных трубопроводов низкого давления. Опоры швеллерные неподвижные и скользящие | |
| МВН 2778-67 | Опоры станционных трубопроводов низкого давления. Технические требования | |
| ТУ 143-1138-82 | Трубы стальные электросварные прямошовные диаметром 1020, 1220 мм для газонефтепроводов. Технические условия | |
| Т 44.00.00.000.СБ серия 4.903-10 выпуск 4 | Изделия и детали трубопроводов для тепловых сетей. Опоры трубопроводов неподвижные | |
| Т 1.00.00.000.СБ серия 4.903-10 выпуск 7 | Изделия и детали трубопроводов для тепловых сетей. Компенсатор салбликовый | |
| Альбом III лист 19 | Люк монтажный Ду 600 | |
| Альбом III лист 19 | Люк-лаз Ду 500 в I поясе стенки | |
| Альбом III лист 19 | Люк-монтажный Ду 400 | |
| Альбом III лист 20 | Люк-лаз овальный 600x900 в I поясе стенки | |
| | Прилагаемые документы. | |
| ТМ.Н.1 | Блок поз. 1. Эскизный чертеж общего вида | |
| ТМ.Н.2 | Блок поз. 2. Эскизный чертеж общего вида | |
| ТМ.Н.3 | Блок поз. 3. Эскизный чертеж общего вида | |

Окончание

| Обозначение | Наименование | Примечание |
|-------------|--|------------|
| ТМ.Н.4 | Блок поз. 4. Эскизный чертеж общего вида | |
| ТМ.Н.5 | Опора скользящая поз. 10. Эскизный чертеж общего вида | |
| ТМ.Н.6 | Опора скользящая поз. 11. Эскизный чертеж общего вида. | |
| ТМ.Н.7 | Опора скользящая поз. 12. Эскизный чертеж общего вида | |
| ТМ.Н.8 | Опора скользящая поз. 13. Эскизный чертеж общего вида | |
| ТМ.Н.9 | Опора направляющая поз. 14, 15. Эскизный чертеж общего вида | |
| ТМ.Н.10 | Опора скользящая поз. 16. Эскизный чертеж общего вида. | |
| ТМ.Н.11 | Опора неподвижная бугельная поз. 17. Эскизный чертеж общего вида | |
| ТМ.Н.12 | Опора неподвижная бугельная поз. 18. Эскизный чертеж общего вида | |
| ТМ.СО | Спецификация оборудования | |

Только в обоснованном случае - при отсутствии герметизирующей жидкости - бак-аккумулятор должен быть оборудован защитной конструкцией по типовым проектным решениям 903-9-019, 88.

Внесены изменения 15.04.88 ГИП /Керцели/

| | | |
|-----------|---|-----------------|
| Ив. № | 903-9-12 сн 86 | ТМ |
| ГИП | Керцели | Подп. |
| И.контр. | Фунтыкова | " |
| Нач. отд. | Парышкова | " |
| Рук. гр. | Финаева | " |
| Инженер | Белюсово | " |
| Привязан | Бак-аккумулятор горячей воды емкостью 2 тыс. куб. м | стадия |
| | Общие данные (начало) | лист |
| | | листов |
| | | Р |
| | | 1 |
| | | 7 |
| | | МИНЭНЕРГО СССР |
| | | ВНИПИЭНЕРГОПРОМ |
| | | Москва |

Ведомость основных комплектов рабочих чертежей

Альбом I

| Обозначение | Наименование | Примечание |
|-------------|--|-------------|
| КМ | Конструкции металлические | Ал. III |
| КМА | Детализированные чертежи металлических конструкций | Ал. IV |
| КФ | Конструкции железобетонные | Ал. V |
| ТМ | Технологическое оборудование | Ал. I |
| ТХ | Противокоррозионная защита | Ал. II |
| ТИ | Тепловая изоляция | Ал. VI, VII |
| ЭТ | Электротехническая часть | Ал. I |
| МТ | Технология монтажа | Ал. VIII |
| ПМ | Приспособления для монтажа | Ал. IX |

Назначение рабочей документации

Необходимой и неотъемлемой частью систем централизованного теплоснабжения являются баки-аккумуляторы, предназначенные для хранения горячей воды. Однако до выхода настоящего проекта не существовало специальных конструкций резервуаров для указанных целей, и в качестве баков-аккумуляторов использовались резервуары для хранения нефтепродуктов (типовой проект 704-1-68), запроектированные для более легких условий работы и, следовательно, имеющие недостаточную прочность. В результате этого на многих баках-аккумуляторах произошли разрушения. Ускорению наступления аварий способствовало неудовлетворительное состояние конструкций, нарушение правил технической эксплуатации и отсутствие противокоррозионной защиты. В целях создания надежных резервуаров Госстроем СССР была включена в план типового проектирования 1983-1984 гг. разработка проекта и рабочей документации (РД) «Баки-аккумуляторы горячей воды для систем теплоснабжения емкостью 2, 3, 5, 10, 15 и 20 тыс. куб. м.» Ведущей проектной организацией был назначен ВНИПИ энергопром Минэнерго СССР, а соисполнителями: ЦНИИ проектстальконструкция Госстроя СССР и ГПИ фундаментпроект, ВНИПИ теплопроект, Гипронефтеспецмонтаж Минмонтажспецстроя.

Проект металлических конструкций баков-аккумуляторов рассмотрен и согласован Госстроем СССР письмом от 15.05.85 № Д4-2168-2. Решением Минэнерго СССР проект был утвержден в целом и РД введена в действие с ноября 1985 г.

Технические решения в РД приняты согласно действующим нормативным документам и учитывают те реальные условия, в которых будут эксплуатироваться баки-аккумуляторы, чем достигается их необходимая прочность.

Безаварийную работу бака-аккумулятора обеспечивают путем обязательного выполнения его в точном соответствии с РД и соблюдением приведенных ниже требований к сооружению и эксплуатации бака-аккумулятора.

Объем и условия применения рабочей документации.

В состав РД на бак-аккумулятор входят: все рабочие чертежи, необходимые для его сооружения, сметная документация, составленная применительно к I району, ведомость потребности в материалах, спецификации для заказа оборудования, а также чертежи, предназначенные для производства монтажных работ.

РД разработана для следующих условий:

| | |
|---|----------------------|
| максимальная температура горячей воды | 95°С |
| расчетная температура наружного воздуха | минус 40°С и выше |
| сейсмичность района строительства | 9 баллов и менее |
| ветровая нагрузка III, IV и V районов | 0,45; 0,55; 0,70 кПа |
| снеговая нагрузка III, IV и V районов | 1,0; 1,5; 2,0 кПа |

Требования к сооружению бака-аккумулятора. При сооружении бака-аккумулятора необходимо выполнение следующих основных требований; все вертикальные швы, а также участки горизонтальных швов, пересекающиеся с вертикальными, должны быть проконтролированы согласно указаниям альбома III; усилия, передаваемые на бак от примыкающих трубопроводов заполнения и расхода, не должны превышать величин, приведенных в альбоме III. Для этого упомянутые трубопроводы подключают к баку с установкой сальниковых компенсаторов, как показано в альбоме I;

Во избежание перекосов сальниковых компенсаторов в результате различных осадков бака и опор примыкающих трубопроводов, бак и указанные опоры, как правило, размещают на едином фундаменте. Это достигается применением фундамента свайного типа, разработанного в настоящем типовом проекте. Применение в конкретных проектах кольцевого фундамента под бак и отдельных фундаментов под опоры примыкающих трубопроводов разрешается только для грунтов, у которых обеспечивается одинаковая осадка указанных фундаментов;

после тридцатисуточного гидравлического испытания бака производят центровку сальниковых компенсаторов и корректировку состояния опор трубопроводов внутри бака;

нагрузка от изоляции, передаваемая на бак, не должна превышать 0,45 кПа;

В каждом конкретном случае усилия, передаваемые на неподвижную опору, не должны превышать значений, приведенных в таблице 1;

Таблица 1

| Наименование | Размерность | Величина |
|---|-------------|---------------|
| 1. Неподвижная опора на трубопроводе заполнения | | |
| 1.1. нормативная вертикальная нагрузка | Н (кгс) | 17652 1800 |
| 1.2. нормативная горизонтальная нагрузка | Н (кгс) | 33343 3400 |
| 2. Неподвижная опора на трубопроводе расхода | | |
| 2.1. нормативная вертикальная нагрузка | Н (кгс) | 33343 3400 |
| 2.2. нормативная горизонтальная нагрузка | Н (кгс) | 33343 3400 |

| | | | |
|----------|--|--|--|
| Привязан | | | |
| | | | |
| Ив. № | | | |

| | | | |
|--------------------|--------------------|-------------------|------------------|
| 903-9-12 сп 86 | | ТМ | |
| ГИП Керцелли Полап | Нац. опт. Паршкова | Ст. инж. Горелюва | Минэнерго СССР |
| Гл. конст. Кузьмин | Рук. гр. Фицаева | Инжен. Белоусова | ВНИПИ ЭНЕРГОПРОМ |
| Инжен. Физикова | | | Москва |

21661-01 5

Типовой проект

Ив. № подл. Подп. и дата. Взам. инв. №

нагрузки приложены на уровне отметок осей труб.
 Коэффициент перегрузки принят 1,2;
 компоновка трубопроводов должна быть выполнена с учетом расчетной осадки края фундамента бака-аккумулятора в пределах заданной величины не более 100 мм;
 опоры внешних трубопроводов установить после гидроспытания бака-аккумулятора, откорректировав их проектные отметки в соответствии с осадкой бака-аккумулятора;

Минимальное расстояние в свету между стенками баков-аккумуляторов при размещении их в один ряд или в два ряда по условиям нанесения изоляции 8 м;
 Минимальное расстояние в свету между стенками баков-аккумуляторов по условиям монтажа при размещении их в один ряд не лимитируется, в два ряда - расстояние между рядами должно быть не менее 16 м;

все отверстия в баке-аккумуляторе для врезки патрубков делаются на монтаже. В случае необходимости количество патрубков расхода может быть уменьшено;

бак-аккумулятор оборудуется переливными трубами, а также вентиляционными патрубками, исключающими образование вакуума при откачке воды из бака-аккумулятора и повышение давления при его заполнении;

при выполнении конкретных проектов привязки баков-аккумуляторов предусматривать надежное ограждение территории их установки.

Требования к эксплуатации бака-аккумулятора

При эксплуатации бака-аккумулятора должны соблюдаться следующие основные требования:
 ввод в эксплуатацию бака, не имеющего противокоррозионной защиты герметиком, выполненной согласно альбому II, категорически запрещается;

заполнение вновь смонтированного бака, а также после ремонта и осмотра, производить при температуре наружного воздуха не ниже -10°C водой с температурой не выше 45°C. При заполнении бака присутствие обслуживающего персонала в охранной зоне недопустимо;

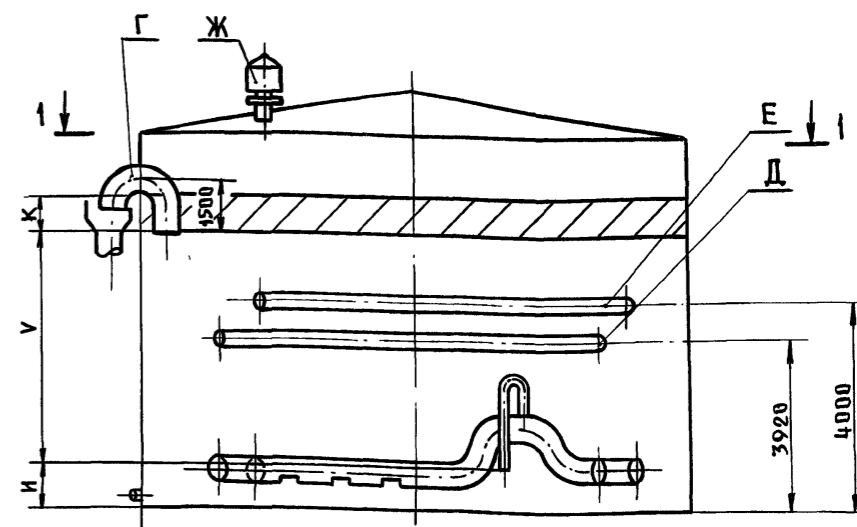
приемку в эксплуатацию бака, испытание на герметичность и прочность, наблюдение за состоянием конструктивных элементов и ремонт осуществляют согласно «Типовой инструкции по эксплуатации металлических резервуаров для хранения жидкого топлива и воды» Москва, Союзтехэнерго, 1981;

оценку состояния бака и определение его пригодности к дальнейшей эксплуатации выполнять в период отключения установок горячего водоснабжения путем визуального осмотра внутренних поверхностей с помощью передвижной стремянки. Инструментальное обследование конструкций бака выполнять раз в три года;

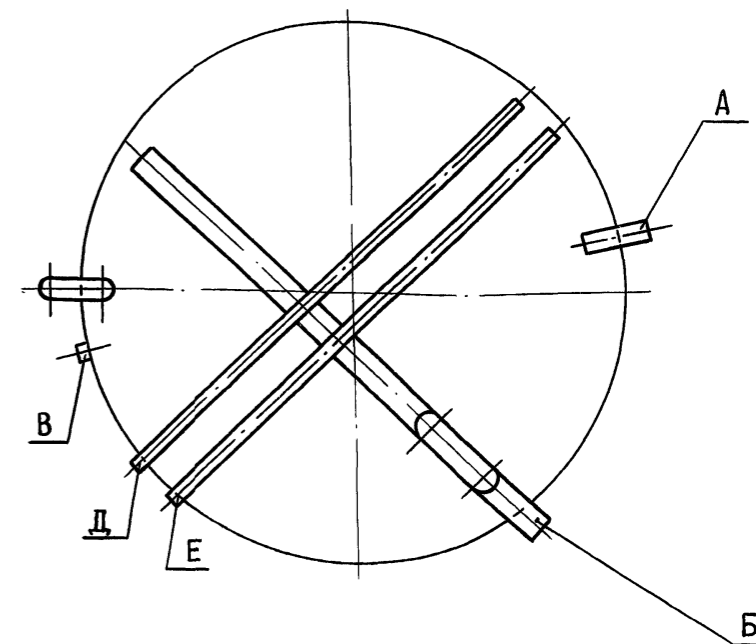
в процессе эксплуатации бака необходимо осуществлять постоянное наблюдение за состоянием сальниковых компенсаторов, во время производства их затяжку. При перекосах сальниковых компенсаторов восстановление центровки достигается путем замены прокладок в опорах под компенсаторы и трубопроводы. Давление перед сальниковым компенсатором должно быть менее 1,5 кгс/см² (0,15 МПа).

Для повышения надежности работы бака-аккумулятора горячего водоснабжения и предотвращения аварий и разрушений при разработке задания рассмотрена работа бака-аккумулятора в самых тяжелых условиях в процессе эксплуатации, исходя из того, что заполнение бака-аккумулятора осуществляется от вакуумных деаэраторов (греющим потоком в вакуумных деаэраторах слущит вода).
 На рисунке 1 и в таблице 2 представлены основные конструктивные решения по технологическому оборудованию бака-аккумулятора.

Рисунок 1



Разрез 1-1



Альбом I

Типовой проект

Имя подл. Подл. и дата. Взам. инв. н.

| | | | | | |
|----------|--|--|--|--|-------------------|
| | | | | 903-9-12сн86 ТМ | |
| Привязан | | | | ГИП Керцелли | ПОДП |
| | | | | И.контр. Фунтикова | " |
| | | | | Нач.отв. Паршкова | " |
| | | | | Рук.гр. Финяева | " |
| Инв. н.º | | | | Инженер Белоусова | " |
| | | | | Бак-аккумулятор горячей воды емкостью 2 тыс. куб.м | Сталь Лист Листов |
| | | | | Общие данные (продолжение) | ВНИИЭНЕРГОПРОМ |
| | | | | 21661-01 | 6 |

Альбом I

Таблица 2

| № поз. | Наименование | Единица измерения | 2140* |
|--------|---|-------------------|-------|
| | | | 1887 |
| 1 | Патрубок заполнения „А“ 1) количество патрубков 2) диаметр условный 3) расход через патрубок G _а | шт. | 1 |
| | | мм | 400 |
| | | м ³ /ч | 460 |
| 2 | Патрубок расхода „Б“ 1) количество патрубков 2) диаметр условный 3) расход через патрубок G _б | шт. | 1 |
| | | мм | 600 |
| | | м ³ /ч | 740 |
| 3 | Патрубок слива „В“ 1) количество патрубков 2) диаметр условный | шт. | 2 |
| | | мм | 200 |
| 4 | Патрубок перелива „Г“ 1) количество патрубков 2) диаметр условный 3) расход через патрубок G _г 4) расход через патрубок за 10 мин. | шт. | 1 |
| | | мм | 600 |
| | | м ³ /ч | 690 |
| | | м ³ | 75 |
| 5 | Напорный патрубок сетевой воды для свора герметизирующей жидкости „Д“ 1) количество патрубков 2) диаметр условный | шт. | 1 |
| | | мм | 80 |
| 6 | Напорно-всасывающий патрубок герметизирующей жидкости „Е“ 1) количество патрубков 2) диаметр условный | шт. | 1 |
| | | мм | 200 |
| 7 | Патрубок вентиляционный „Ж“ 1) количество патрубков 2) диаметр условный 3) расход через патрубки G _ж | шт. | 2 |
| | | мм | 500 |
| | | м ³ /ч | 1480 |
| 8 | Минимальный технически возможный уровень воды в баке „У“ | мм | 699 |
| 9 | Зона аварийного объема бака „К“ | м ³ | 60 |

* геометрическая емкость бака-аккумулятора
рабочая емкость бака-аккумулятора

Пояснения к таблице 2.

Поз. 1. Расход воды через патрубок заполнения „А“ определен по формуле:

$$G_a = \frac{V}{10} \times (1 \text{ коэффициент среднего водозабора} + 0,3 \text{ коэффициент перегрузки деаэратора} + 1 \text{ коэффициент греющего потока}) = \frac{V}{10} \times 2,3 \quad (1)$$

где V-рабочая емкость бака-аккумулятора (м³);
10- нормальный запас воды (ч).

В формуле учтена возможная перегрузка производительности вакуумного деаэратора и максимальная возможная величина греющего потока.

Поз. 2. Расход воды через расходные патрубки „Б“ определен по формуле:

$$G_b = \frac{V}{10} \times (2,4 \text{ коэффициент максимального водозабора} + 0,3 \text{ коэффициент перегрузки деаэратора} + 1 \text{ коэффициент греющего потока}) = \frac{V}{10} \times 3,7 \quad (2)$$

Поз. 4. Расход воды через переливные патрубки „Г“ определен по формуле:

$$G_g = G_a \times 1,5 \quad (3)$$

где 1,5-коэффициент запаса на слив неполным сечением трубы.

Во избежание пуска герметизирующей жидкости вместе со сливной водой из бака-аккумулятора переливная труба опускается на 1500 мм ниже установленного верхнего уровня воды.

Поз. 7. Расход воздуха через патрубки вентиляционные „Ж“ определен по формуле:

$$G_{ж} = G_b \times 2 \quad (4)$$

где 2-коэффициент аварийного запаса на случай, когда при установленных на объекте двух баках-аккумуляторах один аварийно остановлен, и какое-то время (до отключения группы подпиточных насосов и соответствующих переключений по схеме /подпитка ведется от одного бака-аккумулятора.

Поз. 8. В варианте противокоррозионной защиты бака-аккумулятора герметизирующей жидкостью минимальный технически возможный уровень воды „У“ обусловлен конструкцией предупредительного устройства, предусматриваемого для исключения возможности попадания герметизирующей жидкости на всас подпиточных насосов теплосети в случае отказа блокировок, действующих на остановку подпиточных насосов теплосети при снижении уровня воды в баке-аккумуляторе ниже допустимого.

Поз. 9. Зона аварийного объема бака „К“ определена, исходя из возможного поступления воды в бак-аккумулятор через патрубок заполнения „А“ в течении времени закрытия регулирующей запорной арматуры на подводящих потоках к вакуумному деаэратору. Это время принято равным 8 минутам.

Сигнализация уровня и перелива

Для выполнения сигнализации и блокировок устанавливается комплект вторичного прибора типа КСД 1-017 (на щите) и датчика типа МЭД-22364 (по месту в насосной на всасе подпиточных насосов). Отбор импульса к датчику производится из расходного трубопровода (во избежание попадания герметизирующей жидкости).

Для выполнения сигнализации перелива в переливной трубе устанавливается сигнализатор уровня ЭРСУ-3.

Типовой проект

Инв. № подл. Подп. и дата. Взам. инв. №

| | | | |
|-----------------|---------------------|-------|---|
| 903-9-12сн86 ТМ | | | |
| Привязан | ГИП Керцелли | Подп. | Бак-аккумулятор горячей воды емкостью 2 тыс.куб.м |
| | И.констр. Фунтикова | " | Станция Лист Листов |
| | Нач.отд. Паршкова | " | Р 4 |
| | Рук.гр. Финаева | " | Общие данные (продолжение) |
| Инв. № | Инж. Белозова | " | ВНИПИЭНЕРГОПРОМ |

Альбом I

Задание на разработку раздела сигнализации и защиты баков-аккумуляторов горячей воды

Для повышения надежности работы баков-аккумуляторов и предотвращения их аварий и разрушений они оборудуются аппаратурой для контроля за уровнем воды, сигнализацией предельных уровней (с выводом сигнала в помещение с постоянным дежурством оперативного персонала), а также блокировками.

Уровень воды в баках поддерживается с помощью регулирующих клапанов, устанавливаемых на линиях подвода воды.

Устанавливаемая аппаратура и блокировки должны обеспечивать:

- сигнализацию достижения I^{го} уровня воды в баках-аккумуляторах;
- при дальнейшем повышении уровня воды в зависимости от схемы подпитки и заполнения баков-аккумуляторов - закрытие регулирующих клапанов как на подводе воды к бакам, так и на подводе к деаэраторам подпитки с полным их закрытием, если уровень продолжает повышаться;
- закрытие задвижек на подводах воды к бакам-аккумуляторам, либо к деаэраторам подпитки, если после полного закрытия регулирующих клапанов уровень воды продолжает повышаться выше аварийного; на щит подается соответствующий сигнал;
- включение резервных откачивающих насосов от АВР при отключении рабочих;
- переключение с основного источника электропитания на резервный при исчезновении напряжения в основном источнике;
- сигнализацию перелива воды.

Объем бака от I^{го} уровня до низа переливной трубы назван зоной аварийного объема бака. Этот объем определен, исходя из возможного поступления воды в бак через патрубок заполнения в течение времени закрытия регулирующей запорной арматуры и останова насосов заполнения баков, если они есть. Время закрытия регулирующей и запорной арматуры принято равным 8 минутам, исходя из времени закрытия регулирующей арматуры 25-63 секунды и времени закрытия задвижки типа ЗОс964 иф диаметром 800, 1000 мм 5,9 минуты.

Отключение работающего откачивающего насоса происходит автоматически при снижении уровня в баках до минимально допустимого (~100 мм от минимального технически возможного уровня воды в баке "Н"). При этом подается сигнал на щит.

Технические требования на трубы

1. Трубы диаметром до 530 мм.
Труба стальная электросварная прямошовная по ГОСТ 10704-76* (поставка по группе в ГОСТ 10705-80 с требованиями по пунктам 2.4; 2.16) из стали марки 20 по ГОСТ 380-71* группы В для расчетных температур наружного воздуха до -40°С.
2. Трубы диаметром 630, 720, 820 мм.
Труба стальная электросварная прямошовная по ГОСТ 20295-74 для расчетных температур наружного воздуха до -40°С из стали марки 17ГС.
3. Трубы диаметром 1020 мм.
Труба стальная электросварная прямошовная по ТУ-14-3-1138-82 для расчетных температур наружного воздуха до -40°С из стали марки 17Г1С-У.

Технические требования на монтаж трубопроводов

1. Трубопроводы монтировать в соответствии с требованиями СНиП II-36-73.
2. Обработку кромок и сварку стыковых соединений трубопроводов производить согласно ОСТ 34.202-73.
3. Гидравлические испытания трубопроводов в собранном виде производить одновременно с гидравлическим испытанием бака-аккумулятора.

Технические требования к блокам оборудования

1. Присоединительные концы трубопроводов на период транспортировки и хранения блока должны быть закрыты заглушками.
2. Блоки хранить под навесом.
3. Монтаж блока производить в соответствии с требованиями СНиП II-36-73.
4. Обработку кромок и сварку стыковых соединений трубопроводов производить согласно ОСТ 34.202-73.
5. Изготовление деталей и блоков трубопроводов по ТУ-34-42-1202-76.

Типовой проект

Инв. № подл. Подп. и дата. Взам. инв. №

| | | | |
|----------|--|--|--|
| Привязан | | | |
| | | | |
| | | | |
| | | | |
| Инв. № | | | |

| | | | | | |
|---|-----------|------|---|------|--------|
| 903-9-12 ^{сп} 86 ТМ | | | | | |
| Г И П | Керцели | Попп | | | |
| Нач. отд. | Паршкова | " | | | |
| Гл. конст. | Кузьмин | " | | | |
| Рук. гр. | Финдеев | " | | | |
| Ст. инж. | Горбунова | " | | | |
| Инженер | Белочова | " | | | |
| Н. контр. | Фунтикова | " | | | |
| Бак-аккумулятор горячей воды емкостью 2 тыс. куб. м | | | Сталь | Лист | Листов |
| Общие данные (окончание) | | | Р | 5 | |
| | | | МИНЭНЕРГО СССР ВНИПИЭНЕРГОПРОМ Москва | | |

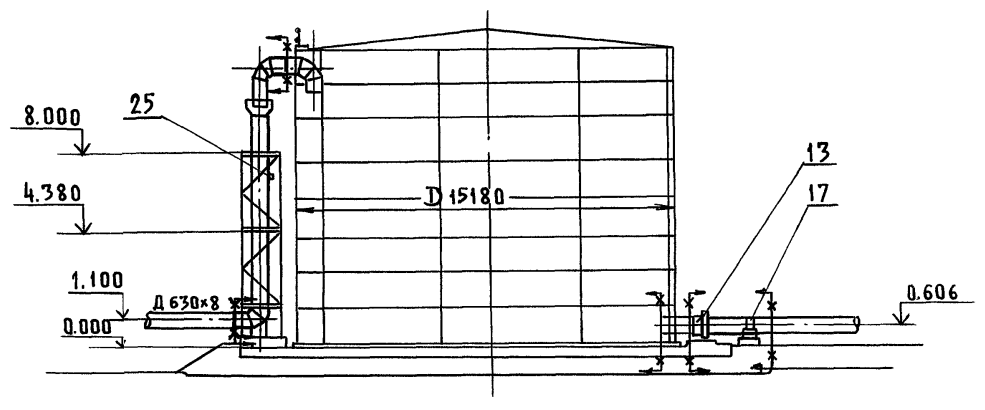
21661-01 8

Проект. Маки 12.4.90г. Кон. фаз

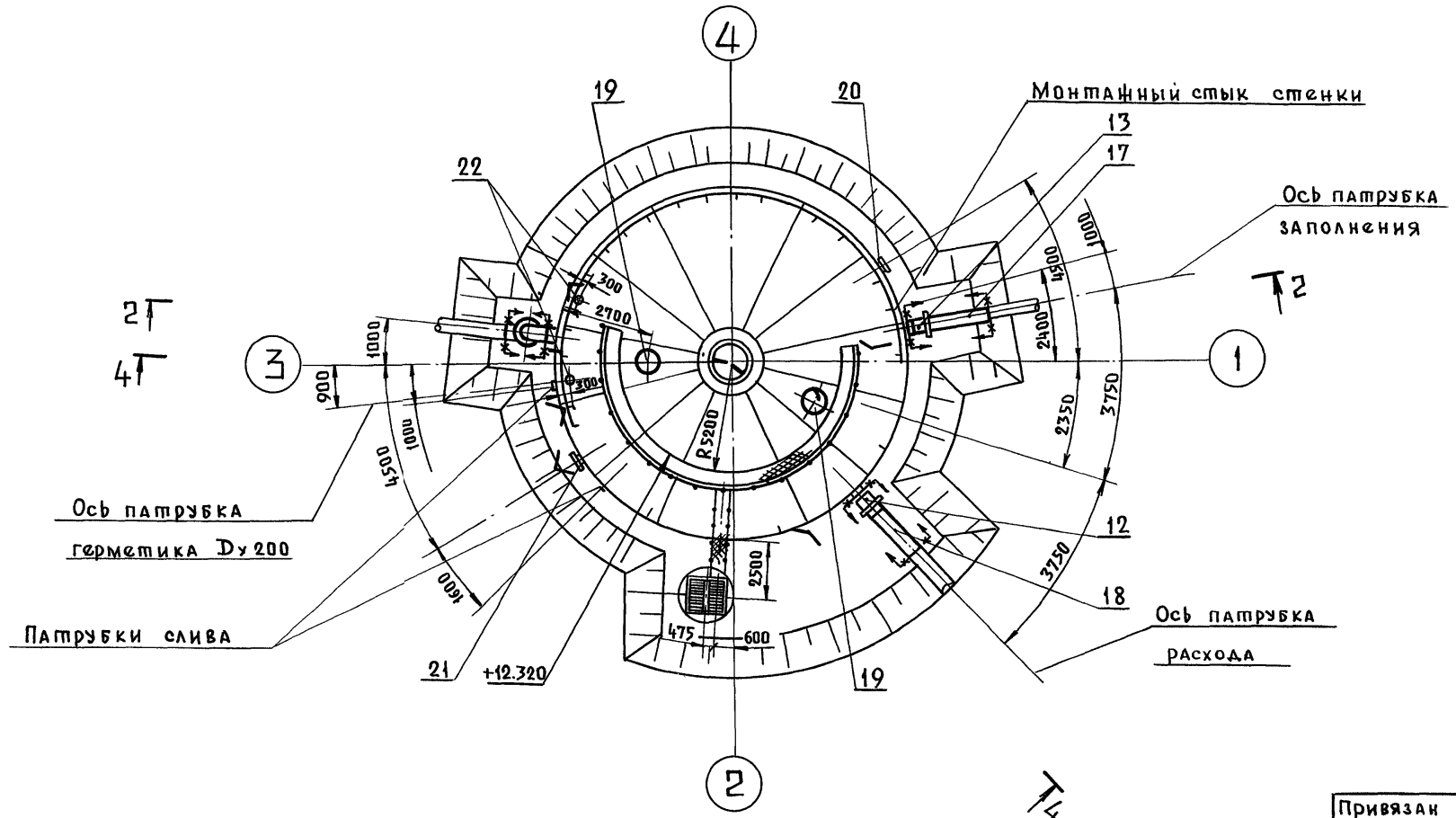
РАЗРЕЗ 2-2

1 ↓
3 ↓

1 ↓
3 лист 7



ПЛАН 1-1



Альбом I

Типовой проект

Изм. № подл. Подп. и дата. Взам. инв. №

| | | | | | | |
|----------|--|--|--|---|-----------|-----------------------------|
| | | | | 903-9-12сн86 ТМ | | |
| Привязан | | | | ГИП | Керцелли | Подп. |
| | | | | И. контр. | Фунтикова | " |
| | | | | Нач. шта. | Парыкова | " |
| | | | | Рук. гр. | Финаева | " |
| Инв. № | | | | Инж. | Семенов | " |
| | | | | Бак-аккумулятор горячей воды емкостью 2 тыс. куб. м | | Страница Лист Листов р 6 |
| | | | | Компоновка оборудования План 1-1, Разрез 2-2 | | ВНИПИЭНЕРГОПРОМ |

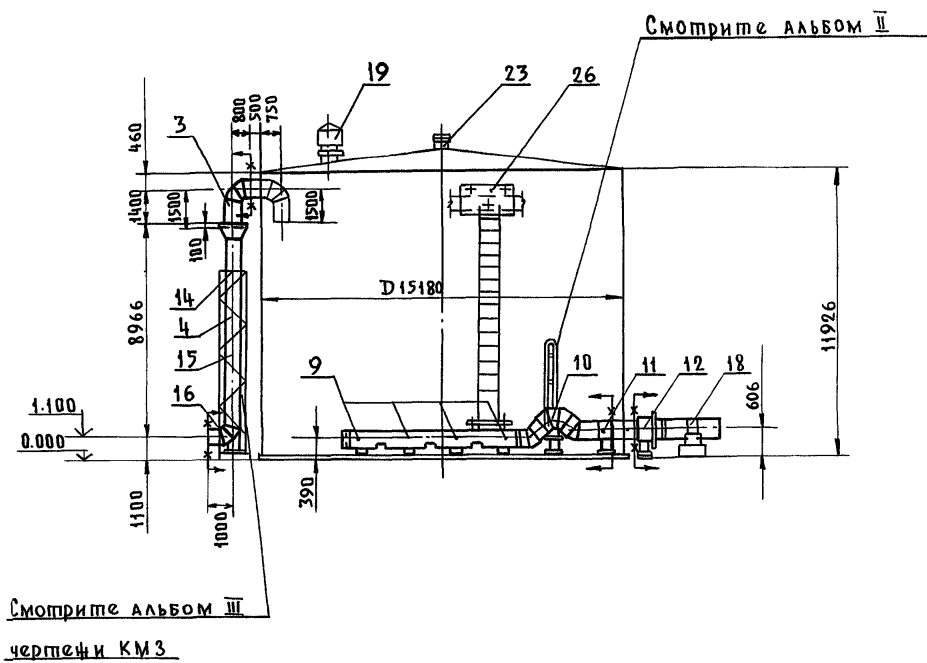
21661-01 9

Пров. *Маш* 12.4.90 Коп. 40-5

Альбом I

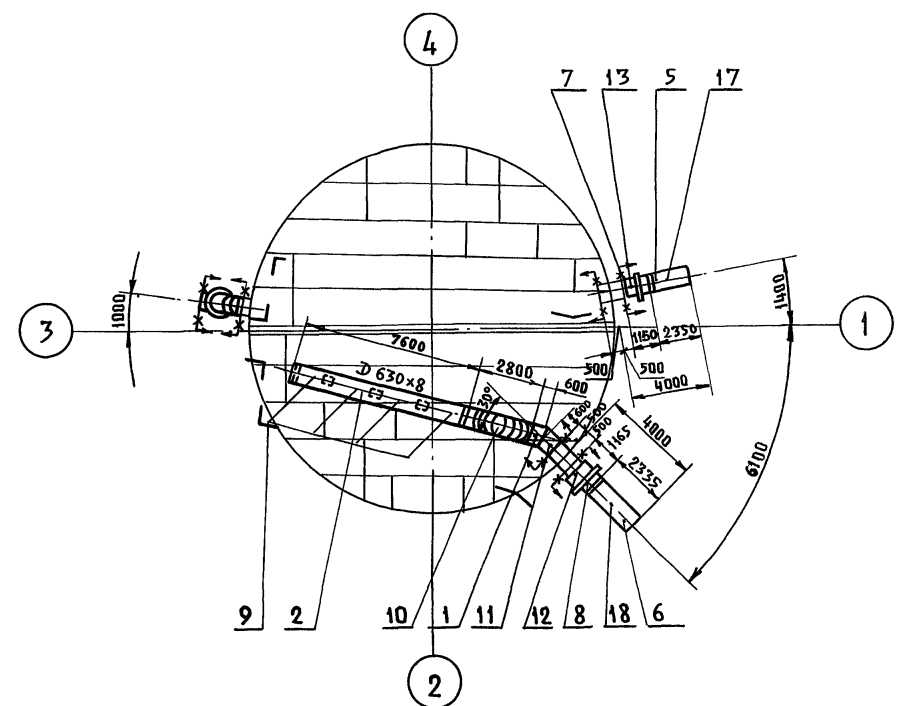
Типовой проект

РАЗРЕЗ 4-4



↓ 1 лист 6
↓ 3

ПЛАН 3-3



↓ 2 лист 6

1. После гидроиспытания заполненный водой бак-аккумулятор должен стоять 30 суток.
2. В период монтажа и эксплуатации обеспечить указанные отметки трубопроводов. После гидравлического испытания бака в связи с осадкой основания, уклоном, хлопнунами днища проконтролировать состояние опор, обеспечить опирание всех опор путем установки подкладок. Расположение опор уточнить на монтаже из условий обеспечения расстояния от края опоры до сварных соединений трубопроводов, отверстий в трубах, а также сварных стыков днища не менее 200 мм.
3. Сварку опор производить в соответствии с техническими требованиями МВН2778-67 и ОСТ 24.03.004.
4. Датчик уровня установить в помещении насосной на всасе подпиточных насосов до задвижки.
5. За отметку 0.000 принимается отметка низа днища бака.

| | |
|--------------|-------------|
| Инв. № подл. | Взам инв. № |
| Подп. и дата | |

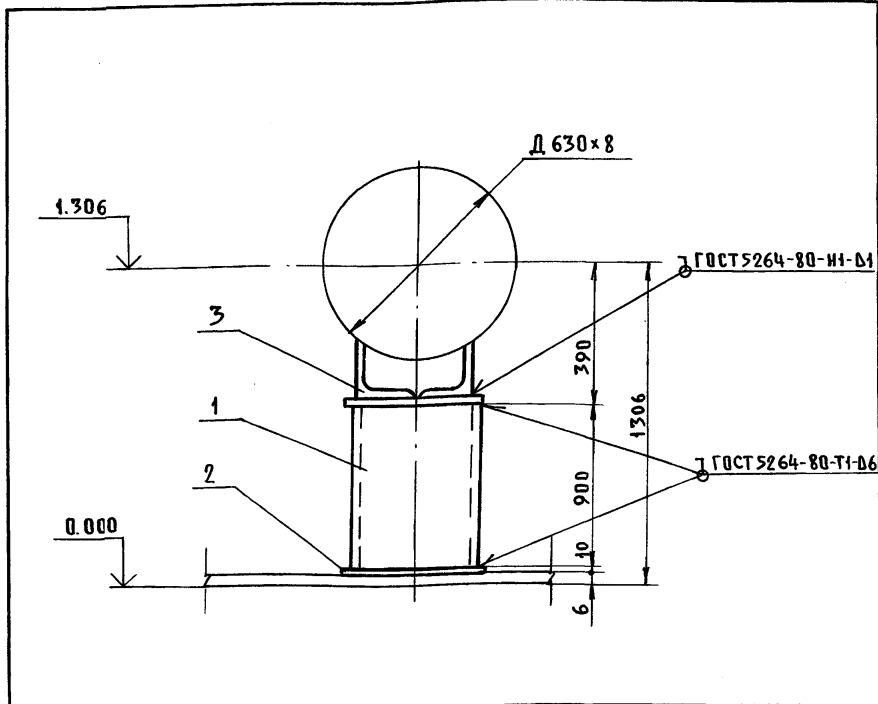
| |
|----------|
| Привязан |
| Инв. № |

| | | | |
|-----------------|-----------|------|---|
| 903-9-12сп86 ТМ | | | |
| Гип | Керцелли | Подп | Бак-аккумулятор горячей воды емкостью 2 тыс. куб. м |
| И. контр | Фунткова | " | р |
| Науч. ота | Паршкова | " | 7 |
| Рук. гр. | Финаева | " | Компоновка оборудования |
| Инж. | Белоусова | " | План 3-3. Разрез 4-4 |

21661-01 10

Альбом I

Типовой проект

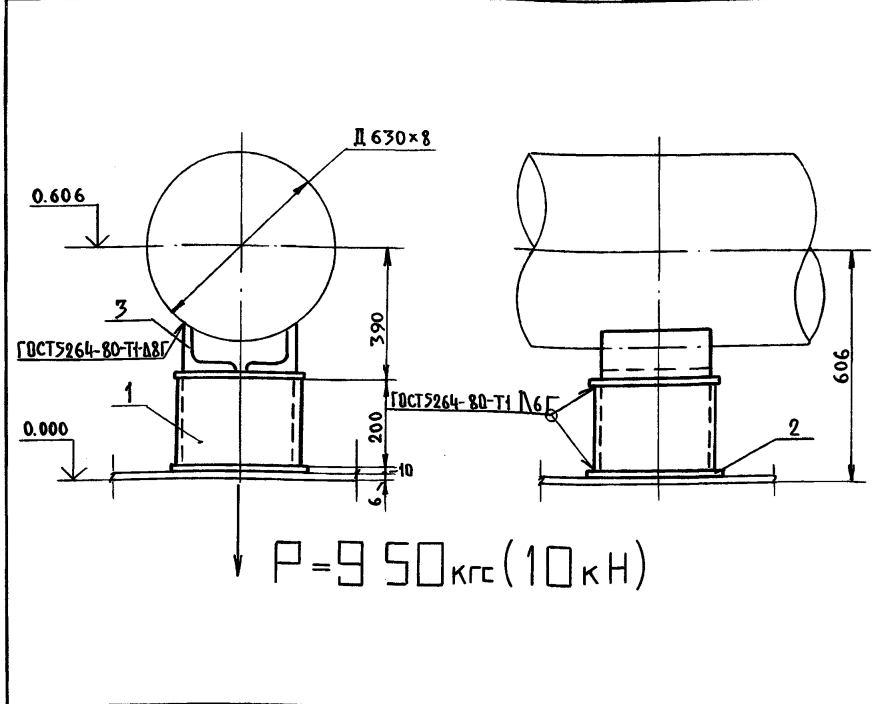


| Поз. | Обозначение | Кол. | Примеч. |
|------|---|------|----------------|
| 1 | Труба 273x6 ГОСТ 10704-76* Всг Зсп 5 ГОСТ 10705-80 | 0,9 | м |
| 2 | Лист 10x330x330 ГОСТ 19903-74* Всг Зсп 5 ГОСТ 14637-79 | 0,3 | м ² |
| 3 | Опора 01 МВН 124-63 | 1 | шт. |

| | | | | | | | | | | | | | | | | | | |
|---------------------------------|--------------|--------------|-----------|----------|--------|----------|------------|----------|---------|----------|------|---|------|--------|---|--------------------------|-----------------------------|-----------------|
| Инв. № подл. | Подп. и дата | Взам. инв. № | Привязан | | | | | | | | | | | | | | | |
| | | | | | | | | | | | | | | | | | | |
| 903-9-12 _{сп} 86 ТМН 5 | | | Инв. № | | | | | | | | | | | | | | | |
| Инв. № подл. | Подп. | И. констр. | Нач. ота. | Рук. гр. | Техник | Керцелан | Фунтjikова | Паршкова | Финаева | Смирнова | Попп | Р | Лист | Листов | 1 | Опора скользящая поз. 10 | Эскизный чертеш общего вида | ВНИПИЭНЕРГОПРОМ |

Альбом I

Типовой проект

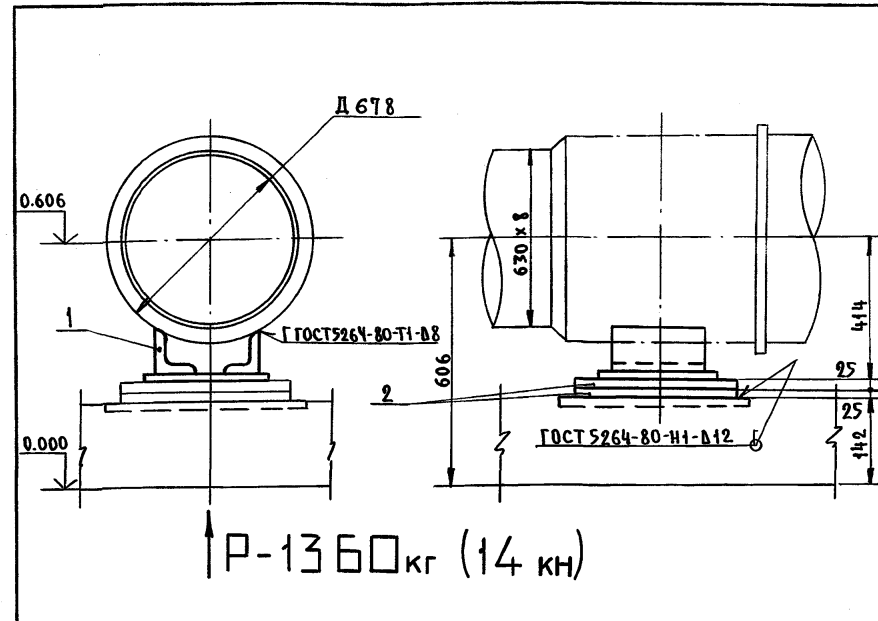


| Поз. | Обозначение | Кол. | Примеч. |
|------|---|------|----------------|
| 1 | Труба 273x6 ГОСТ 10704-76* Всг Зсп 5 ГОСТ 10705-80 | 0,2 | м |
| 2 | Лист 10x330x330 ГОСТ 19903-74* Всг Зсп 5 ГОСТ 14637-79 | 0,3 | м ² |
| 3 | Опора 01 МВН 124-63 | 1 | шт. |

| | | | | | | | | | | | | | | | | | | |
|---------------------------------|--------------|--------------|-----------|----------|--------|----------|------------|----------|---------|----------|------|---|------|--------|---|--------------------------|-----------------------------|-----------------|
| Инв. № подл. | Подп. и дата | Взам. инв. № | Привязан | | | | | | | | | | | | | | | |
| | | | | | | | | | | | | | | | | | | |
| 903-9-12 _{сп} 86 ТМН 6 | | | Инв. № | | | | | | | | | | | | | | | |
| Инв. № подл. | Подп. | И. констр. | Нач. ота. | Рук. гр. | Техник | Керцелан | Фунтjikова | Паршкова | Финаева | Смирнова | Попп | Р | Лист | Листов | 1 | Опора скользящая поз. 11 | Эскизный чертеш общего вида | ВНИПИЭНЕРГОПРОМ |

Альбом I

Типовой проект

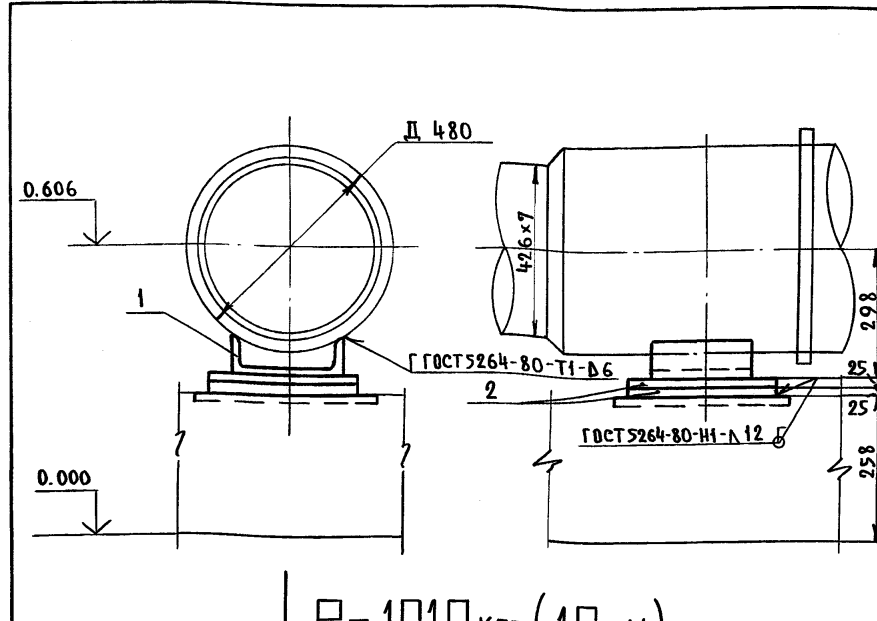


| Поз. | Обозначение | Кол. | Примеч. |
|------|---|------|----------------|
| 1 | Опора 01 МВН 124-63 | 1 | шт. |
| 2 | Лист 25x500x500 ГОСТ 19903-74* Всг Зсп 5 ГОСТ 14637-79 | 0,5 | м ² |

| | | | | | | | | | | | | | | | | | | |
|---------------------------------|--------------|--------------|-----------|----------|--------|----------|------------|----------|---------|----------|------|---|------|--------|---|--------------------------|-----------------------------|-----------------|
| Инв. № подл. | Подп. и дата | Взам. инв. № | Привязан | | | | | | | | | | | | | | | |
| | | | | | | | | | | | | | | | | | | |
| 903-9-12 _{сп} 86 ТМН 7 | | | Инв. № | | | | | | | | | | | | | | | |
| Инв. № подл. | Подп. | И. констр. | Нач. ота. | Рук. гр. | Техник | Керцелан | Фунтjikова | Паршкова | Финаева | Смирнова | Попп | Р | Лист | Листов | 1 | Опора скользящая поз. 12 | Эскизный чертеш общего вида | ВНИПИЭНЕРГОПРОМ |

Альбом I

Типовой проект

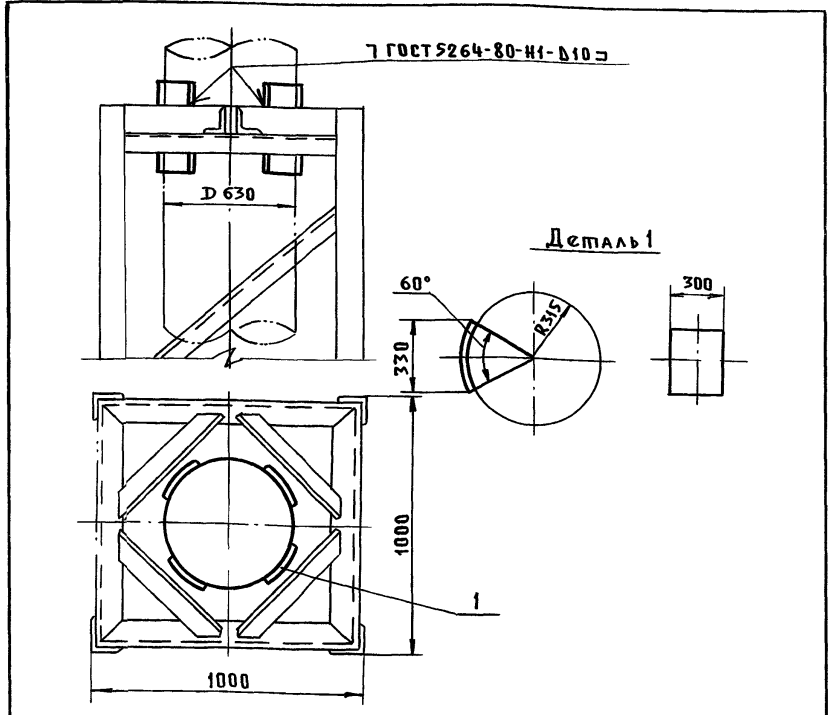


| Поз. | Обозначение | Кол. | Примеч. |
|------|---|------|----------------|
| 1 | Опора 06 МВН 942-67 | 1 | шт. |
| 2 | Лист 25x500x500 ГОСТ 19903-74* Всг Зсп 5 ГОСТ 14637-79 | 0,5 | м ² |

| | | | | | | | | | | | | | | | | | | |
|---------------------------------|--------------|--------------|-----------|----------|--------|----------|------------|----------|---------|----------|------|---|------|--------|---|--------------------------|-----------------------------|-----------------|
| Инв. № подл. | Подп. и дата | Взам. инв. № | Привязан | | | | | | | | | | | | | | | |
| | | | | | | | | | | | | | | | | | | |
| 903-9-12 _{сп} 86 ТМН 8 | | | Инв. № | | | | | | | | | | | | | | | |
| Инв. № подл. | Подп. | И. констр. | Нач. ота. | Рук. гр. | Техник | Керцелан | Фунтjikова | Паршкова | Финаева | Смирнова | Попп | Р | Лист | Листов | 1 | Опора скользящая поз. 13 | Эскизный чертеш общего вида | ВНИПИЭНЕРГОПРОМ |

Альбом I

Типовой проект

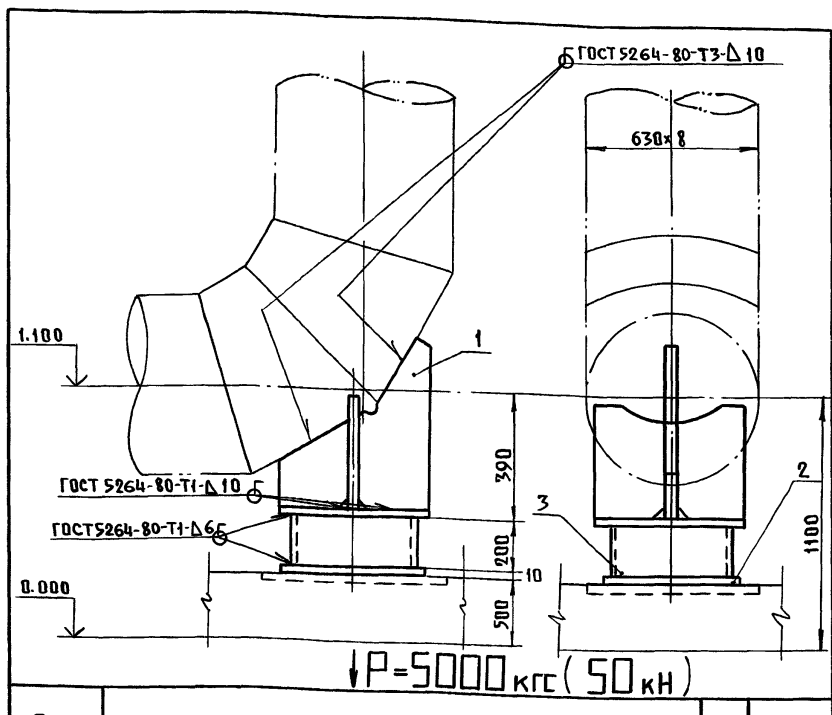


| Поз. | Обозначение | Кол. | Примеч. |
|------|---|------|----------------|
| 1 | НАКЛАДКА лист 10x330x330 ГОСТ 19903-74* вст 3 сп 5 ГОСТ 14637-79 | 0,4 | м ² |

| | | | | | | | |
|------------------------|--------------|--------------|----------|----------------------------|-----------------|------|--------|
| Инв. № подл. | Подп. и дата | Взам. инв. № | Привязан | Инв. № | | | |
| | | | | | | | |
| 903-9-12 сп 86 ТМ. Н.9 | | | | | | | |
| Инв. № подл. | Г.И.П. | Кер.цел.ли | Подп. | Обозначение | Сталь | Лист | Листов |
| | Н.контр. | Фунт.кова | " | Опора направляющая | Р | 1 | |
| | Нач.отд. | Паршкова | " | поз. 14.15. Эскизный черт. | ВНИПИЭНЕРГОПРОМ | | |
| | Рук.гр. | Финаева | " | тещ общего вида | | | |
| | Инженер | Богданова | " | | | | |

Альбом I

Типовой проект

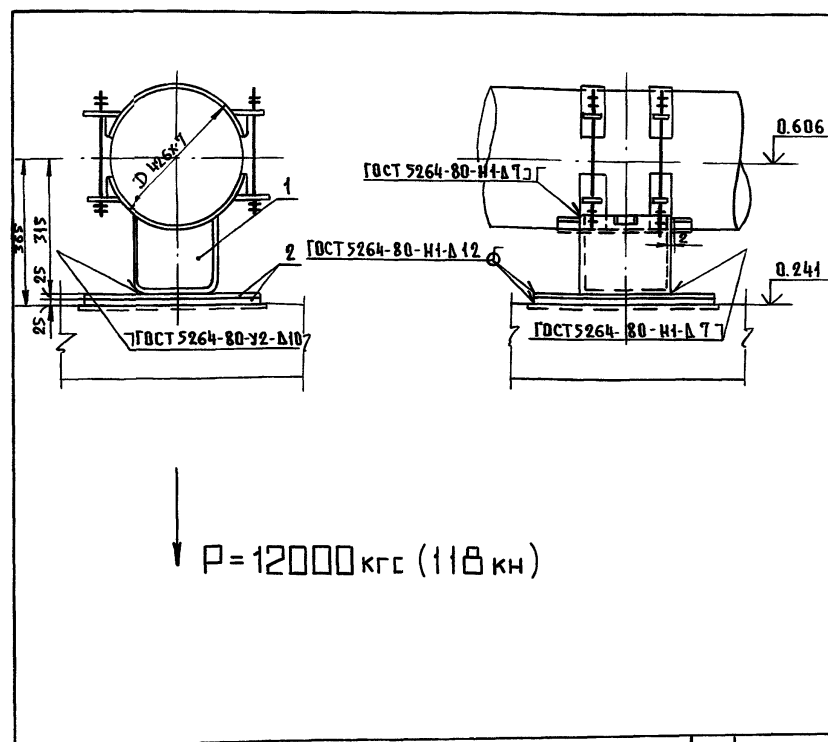


| Поз. | Обозначения | Кол. | Примеч. |
|------|--|------|----------------|
| 1 | Подпятник 11 МВН 972-63 | 1 | шт |
| 2 | Лист 10x450x450 ГОСТ 19903-74* вст 3 сп 5 ГОСТ 14637-79 | 0,3 | м ² |
| 3 | Труба 426x7 ГОСТ 10704-76* вст 3 сп 5 ГОСТ 10705-80 | 0,2 | м |

| | | | | | | | |
|-------------------------|--------------|--------------|----------|----------------------|-----------------|------|--------|
| Инв. № подл. | Подп. и дата | Взам. инв. № | Привязан | Инв. № | | | |
| | | | | | | | |
| 903-9-12 сп 86 ТМ. Н.10 | | | | | | | |
| Инв. № подл. | Г.И.П. | Кер.цел.ли | Подп. | Обозначение | Сталь | Лист | Листов |
| | Н.контр. | Фунт.кова | " | Опора отвода поз 16. | Р | 1 | |
| | Нач.отд. | Паршкова | " | Эскизный чертеш | ВНИПИЭНЕРГОПРОМ | | |
| | Рук.гр. | Финаева | " | общего вида | | | |
| | Инженер | Богданова | " | | | | |

Альбом I

Типовой проект

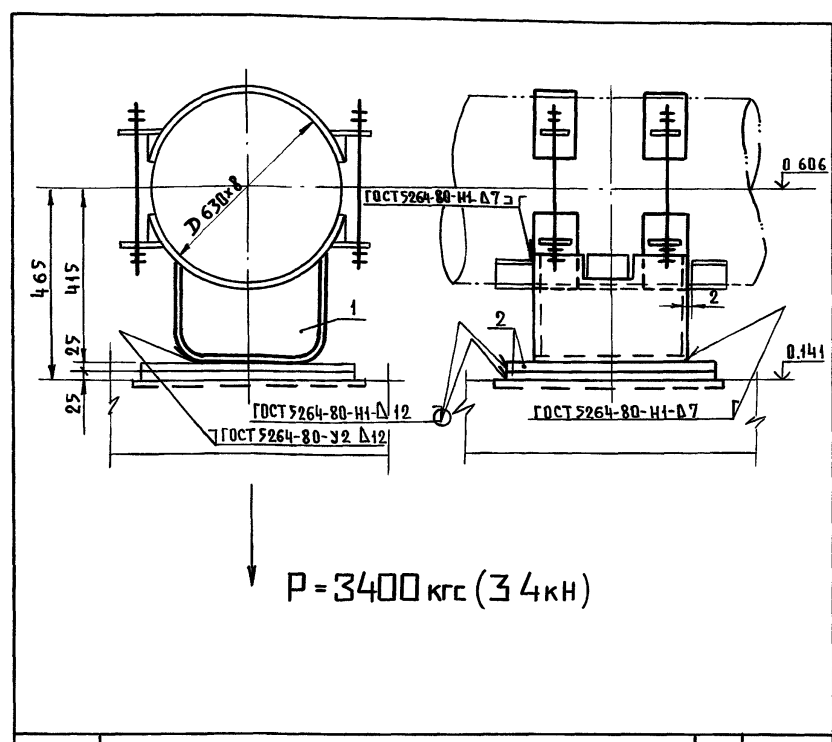


| Поз. | Обозначение | Кол. | Примеч. |
|------|--|------|----------------|
| 1 | Опора Т. 44.04.00.000 СБ | 1 | шт. |
| 2 | Лист 25x570x570 ГОСТ 19903-74* вст 3 сп 5 ГОСТ 14637-79 | 0,8 | м ² |

| | | | | | | | |
|--------------------------|--------------|--------------|----------|-----------------------------|-----------------|------|--------|
| Инв. № подл. | Подп. и дата | Взам. инв. № | Привязан | Инв. № | | | |
| | | | | | | | |
| 903-9-12 сп 86 ТМ. Н.11. | | | | | | | |
| Инв. № подл. | Г.И.П. | Кер.цел.ли | Подп. | Обозначение | Сталь | Лист | Листов |
| | Н.контр. | Фунт.кова | " | Опора неподвижная бугель- | Р | 1 | |
| | Нач.отд. | Паршкова | " | ная поз 17. Эскизный чертеш | ВНИПИЭНЕРГОПРОМ | | |
| | Рук.гр. | Финаева | " | общего вида. | | | |
| | Инженер | Богданова | " | | | | |

Альбом I

Типовой проект



| Поз. | Обозначение | Кол. | Примеч. |
|------|--|------|----------------|
| 1 | Опора Т. 44.13.00.000 СБ | 1 | шт. |
| 2 | Лист 25x570x570 ГОСТ 19903-74* вст 3 сп 5 ГОСТ 14637-79 | 0,8 | м ² |

| | | | | | | | |
|--------------------------|--------------|--------------|----------|--------------------------|-----------------|------|--------|
| Инв. № подл. | Подп. и дата | Взам. инв. № | Привязан | Инв. № | | | |
| | | | | | | | |
| 903-9-12 сп 86 ТМ. Н. 12 | | | | | | | |
| Инв. № подл. | Г.И.П. | Кер.цел.ли | Подп. | Обозначение | Сталь | Лист | Листов |
| | Н.контр. | Фунт.кова | " | Опора неподвижная | Р | 1 | |
| | Нач.отд. | Паршкова | " | бугельная поз 18. Эскиз- | ВНИПИЭНЕРГОПРОМ | | |
| | Рук.гр. | Финаева | " | ный чертеш общего вида | | | |
| | Инженер | Богданова | " | | | | |

Ведомость рабочих чертежей основного комплекта

Общие указания.

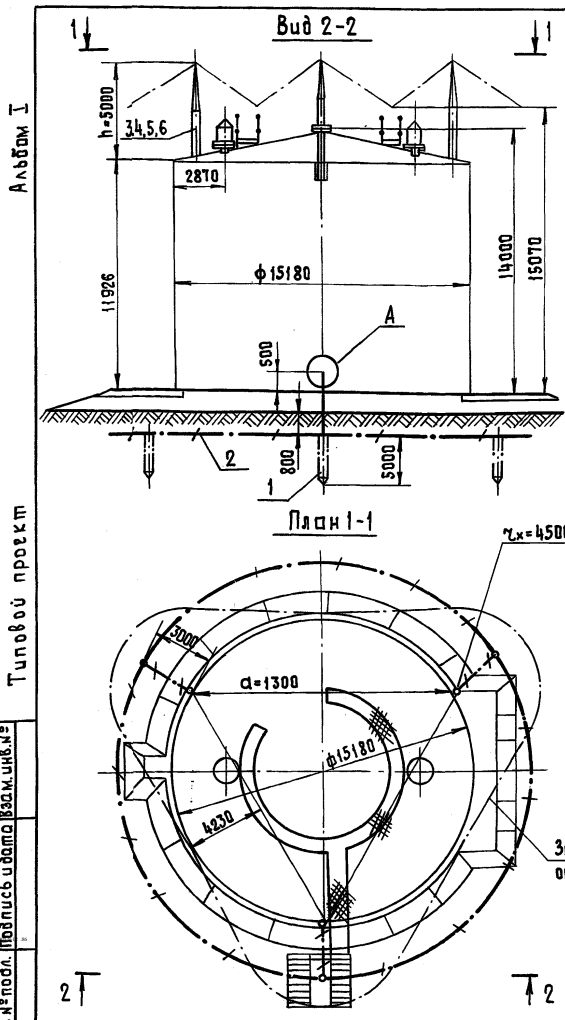
| Лист | Наименование | Примечание |
|------|---|------------|
| ЭТ | Общие данные | |
| ЭТ | Молниезащита и заземление бака-аккумулятора и конструкция молниевода $h_p = 5м$ | |

Ведомость ссылочных и прилагаемых документов

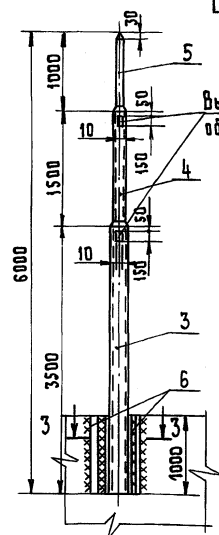
| Обозначение | Наименование | Примечание |
|---|---|----------------------------|
| <u>Ссылочные документы</u> | | |
| ПУЭ-76 Минэнерго СССР | Раздел VII. Электрооборудование | Москва. |
| Главтехуправление по эксплуатации энергосистем СНЗ05-77 | специальных установок | Атомиздат 1980г. |
| Госстрой СССР | Инструкция по проектированию и устройству молниезащиты зданий и сооружений. | Москва. Стройиздат 1978 г. |
| Главтехуправление по эксплуатации энергосистем. Специализированный центр научной и технической информации | Руководящие указания по расчету зон защиты стержневых и тросовых молниеотводов | Москва 1974г. |
| <u>Прилагаемые документы</u> | | |
| ЭТ ВМ | Ведомость потребности в материалах на изготовление конструкций молниезащиты и заземления. | |

При эксплуатации баков-аккумуляторов открытых систем горячего водоснабжения используется герметизирующая жидкость АГ-4 (герметик). Герметик согласно ТУ26-592-75 относится к IV классу огнеопасных жидкостей с температурой вспышки в открытом тигле не выше 150°C (ГОСТ 4333-48), в связи с чем емкости, содержащие горячие жидкости с температурой вспышки паров выше 61°C (установки класса П-III по классификации ПУЭ, VII-4-б), должны быть защищены от прямых ударов молнии. Молниезащита бака-аккумулятора горячей воды соответствует Инструкции по проектированию и устройству молниезащиты зданий и сооружений "СНЗ05-77. Бака-аккумулятор, толщина металла крышки которого 4 мм (и более), достаточно присоединить к заземлителям (п.2.31б СНЗ05-77).
 Контур заземления является общим защитным устройством как от прямых ударов молнии, так и для снятия статического электричества и блуждающих токов.
 Контур заземления выполняется из стальных полос сечением 40x4 мм прикладываемых в траншею на глубину 0,8м от поверхности земли и стержневых заземлителей из круглой стали диаметром 12 мм, длиной 5м, которые заглубляются путем ввинчивания в дно траншеи на всю длину.
 Все соединения заземлителей между собой производятся сваркой. Длина сварного шва должна быть равна двойной ширине полосы. Величина импульсного сопротивления в контуре заземления должна быть не более 10,0 Ом.
 Показанный на чертеже контур заземления обеспечивает сопротивление растеканию менее 10 Ом для почвы с высоким удельным сопротивлением растеканию $\rho = 4000$ Ом·м (песок). Конструкция контура заземления может быть изменена при конкретной привязке проекта в зависимости от удельного сопротивления грунта.
 Для защиты от заноса высоких потенциалов, подводимые к баку металлические трубопроводы присоединяются к заземляющему контуру бака на ближайшей к баку опоре.

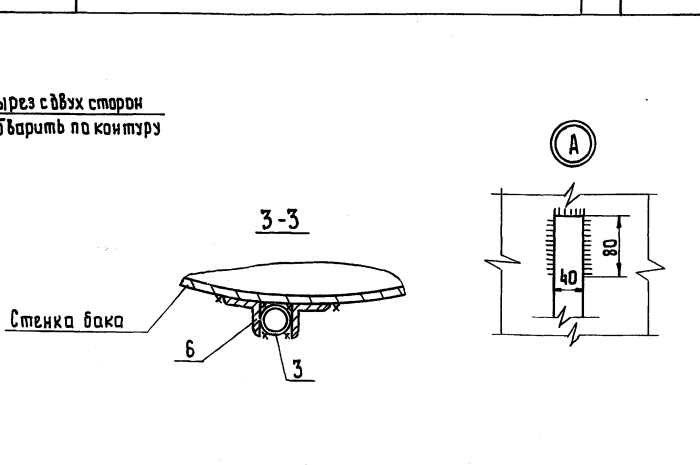
| | | |
|--|-----------|---|
| Привязан: | | |
| ЦНВ. № | | 903 - 9 - 12 с 86 ЭТ |
| ГИП | Керцелли | Подп. |
| Гл. спец. | Альков | " |
| Нач. отд. | Михальсон | " |
| Гл. констр. | Переминко | " |
| Ст. инж. | Авдусеева | " |
| Н. констр. | Фунтикова | " |
| Бака-аккумулятор горячей воды емкостью 2 тыс. куб. м | | Страницы Лист Листов р 1 2 |
| Общие данные | | МИНЭНЕРГО СССР ВНИПИЭНЕРГОПРОМ МОСКВА |



Молниевод



| Поз. | Обозначение | Кол. | Примеч. |
|------|---|------|---------|
| 1 | Сталь $\phi 12 \times 5000$ мм ГОСТ 5781-82 | шт. | 3 |
| 2 | Сталь 40x4 мм ГОСТ 103-76 | м | 132 |
| 3 | Труба $\phi 60 \times 6$ мм $\ell 3500$ мм ГОСТ 8734-75 | шт. | 3 |
| 4 | Труба $\phi 45 \times 4$ мм $\ell 1250$ мм ГОСТ 8734-75 | шт. | 3 |
| 5 | Сталь $\phi 36$ мм $\ell 1250$ мм ГОСТ 2590-71 | шт. | 3 |
| 6 | Сталь L 63x5 мм $\ell 1000$ мм ГОСТ 8509-72 | шт. | 6 |



| | | |
|---|-----------|---|
| Привязан: | | |
| ЦНВ. № | | 903 - 9 - 12 с 86 ЭТ |
| ГИП | Керцелли | Подп. |
| Гл. спец. | Альков | " |
| Нач. отд. | Михальсон | " |
| Гл. констр. | Переминко | " |
| Ст. инж. | Авдусеева | " |
| Н. констр. | Фунтикова | " |
| Бака-аккумулятор горячей воды емкостью 2 тыс. куб. м | | Страницы Лист Листов р 2 |
| Молниезащита и заземление бака-аккумулятора и конструкция молниевода $h_p = 5м$ | | МИНЭНЕРГО СССР ВНИПИЭНЕРГОПРОМ МОСКВА |

Лист 12. 4. 90. Кв. 401. Альбом I. Типовой проект. Взам. инв. № 10 - 19612. Подпись и дата. Взам. инв. №