

ТИПОВЫЕ КОНСТРУКЦИИ, ИЗДЕЛИЯ И УЗЛЫ ЗДАНИЙ И СООРУЖЕНИЙ

АННУЛИРОВАНО  
ОСНОВ. И-4-95  
ЗАМЕНЕНО НА 1.450.3-84  
*Всн. Д:1:2*

СЕРИЯ 1.450.3-6

ЛЕСТНИЦЫ, ПЛОЩАДКИ, СТРЕМЯНКИ  
И ОГРАЖДЕНИЯ СТАЛЬНЫЕ ПРОИЗВОДСТВЕННЫХ  
ЗДАНИЙ ПРОМЫШЛЕННЫХ ПРЕДПРИЯТИЙ

ВЫПУСК 1

КОНСТРУКЦИИ ИЗ ХОЛОДНОГНУТЫХ ПРОФИЛЕЙ  
ЧЕРТЕЖИ КМД

ЦЕНТРАЛЬНЫЙ ИНСТИТУТ ТИПОВОГО ПРОЕКТИРОВАНИЯ  
ГОССТРОЯ СССР

Москва, А-445 Смольная ул. 22

Сдано в печать VIII 1981 года

Заказ № 6516 Тираж 700 экз

СЕРИЯ 1.450.3-6

ЛЕСТНИЦЫ, ПЛОЩАДКИ, СТРЕМЯНКИ  
И ОГРАЖДЕНИЯ СТАЛЬНЫЕ ПРОИЗВОДСТВЕННЫХ  
ЗДАНИЙ ПРОМЫШЛЕННЫХ ПРЕДПРИЯТИЙ

ВЫПУСК 1

КОНСТРУКЦИИ ИЗ ХОЛОДНОГНУТЫХ ПРОФИЛЕЙ

ЧЕРТЕЖИ КМД

Разработаны:

„ЦНИИпроектлегконструкция“

Гл инженер института

Начальник ОКК-1

Гл. конструктор проекта

ГПИНИИ „УкрНИИпроектстальконструкция“

Гл инженер института

Гл инженер проекта

В. Д. Шишков

П. П. Кашкинов

В. П. Птичкин

Н. Н. Горбунов

Г. К. Богомаз

Утверждены:

ВППСО „Союзлегконструкция“

Минмонтажстальстроя СССР

Приказ № 65 от 18.04.1989 г.

Введены в действие с 1.01.1990 г.

ГПИНИИ „УкрНИИпроектстальконструкция“

Приказ № 25 от 18.04.1989 г.

Обозначение	Наименование	Стр
1450.3 - 6.1 - Т0	Техническое описание	4
1450.3 - 6.1 110.100	Лестницы ЛХФ45	21
1450.3 - 6.1 110.100СБ	Лестницы ЛХФ45	
	Сборочный чертеж	24
1450.3 - 6.1 110.110	Косоур	26
1450.3 - 6.1 110.100СБ	Косоур	
	Сборочный чертеж	28
1450.3 - 6.1 110.111	Косоур	30
1450.3 - 6.1 110.112	Ребро	31
1450.3 - 6.1 110.106	Подкладка	31
1450.3 - 6.1 110.102	Узлак опорный	32
1450.3 - 6.1 110.103	Планка опорная	32
1450.3 - 6.1 110.104	Ступень	33
1450.3 - 6.1 110.105	Накладка	33
1450.3 - 6.1 110.200	Лестница ЛХВ45	34
1450.3 - 6.1 110.200СБ	Лестница ЛХВ45	
	Сборочный чертеж	37
1450.3 - 6.1 110.201	Ступень	39
1450.3 - 6.1 110.202	Накладка	39
1450.3 - 6.1 120.100	Лестница ЛХФ 60	40
1450.3 - 6.1 120.100СБ	Лестница ЛХФ 60	
	Сборочный чертеж	43
1450.3 - 6.1 120.102	Планка опорная	45
1450.3 - 6.1 120.103	Ступень	45
1450.3 - 6.1 120.110	Косоур	46

1450.3-6.1 00.00.0.0

Исполн. Кошкинов  
 Исполн. Уманцев  
 Исполн. Пичкин  
 Ведущий Инженер Барзунова

Содержание

Стадия Лист Листов  
 Р 1 4  
 ЦНИИпроектлег-  
 конструкция

Обозначение	Наименование	Стр.
1450.3 - 6.1 120.110СБ	Косоур	
	Сборочный чертеж	48
1450.3 - 6.1 120.111	Косоур	50
1450.3 - 6.1 120.200	Лестницы ЛХВ 60	51
1450.3 - 6.1 120.200СБ	Лестницы ЛХВ 60	
	Сборочный чертеж	54
1450.3 - 6.1 120.201	Ступень	56
1450.3 - 6.1 200.100	Площадка ЛХФ	57
1450.3 6.1 200.100СБ	Площадка ЛХФ	
	Сборочный чертеж	63
1450.3 - 6.1 200.101	Настил	65
1450.3 - 6.1 200.102	Связь	65
1450.3 - 6.1 200.110	Балка Б	67
1450.3 - 6.1 200.110СБ	Балка Б	
	Сборочный чертеж	69
1450.3 - 6.1 200.111	Балка	70
1450.3 - 6.1 200.200	Площадка ЛХВ	71
1450.3 - 6.1 200.200СБ	Площадка ЛХВ	
	Сборочный чертеж	77
1450.3 - 6.1 200.201	Настил	79
1450.3 - 6.1 200.300	Площадка ЛХР	81
1450.3 - 6.1 200.300СБ	Площадка ЛХР	
	Сборочный чертеж	89
1450.3 - 6.1 200.301	Скоба	91
1450.3 - 6.1 200.310	Балка	92
1450.3 - 6.1 200.310СБ	Балка	
	Сборочный чертеж	95
1450.3 - 6.1 200.400	Площадка ЛХШ	96

ЦНИИпроектлег-конструкция

1450.3-6.1 00.00.0.0

Обозначение	Наименование	Стр.
1450.3-6.1 2004.00СБ	Площадка ПХШ	
	Сборочный чертеж	101
1450.3-6.1 2004.01	Настил	103
1450.3-6.1 2004.02	Настил	105
1450.3-6.1 300.100	Стремянка СХ	107
1450.3-6.1 300.105	Плита	110
1450.3-6.1 300.100СБ	Стремянка СХ	
	Сборочный чертеж	111
1450.3-6.1 300.101	Стойка	113
1450.3-6.1 300.102	Стойка	114
1450.3-6.1 300.103	Уголок	115
1450.3-6.1 300.104	Уголок	115
1450.3-6.1 400.000	Стойка ограждения	
	лестниц и площадок СХ	116
1450.3-6.1 400.001	Элемент поручня:	
	ЭППХ, ЭПМ 45, ЭПМ 60	117
1450.3-6.1 400.002	Элемент струны:	
	ЭСПХ, ЭСЛХ 45, ЭСПХ 60	119
1450.3-6.1 400.003	Элемент бордюра ЭБПХ	121
1450.3-6.1 500.100	Ограждение стремянок ОГС	122
1450.3-6.1 500.100СБ	Ограждение стремянок ОГС	
	Сборочный чертеж	124
1450.3-6.1 500.101	Пояс	125
1450.3-6.1 600.102	Накладка	125
1450.3-6.1 600.100	Кронштейн торцевой КТ	126
1450.3-6.1 600.100СБ	Кронштейн торцевой КТ	
	Сборочный чертеж	127
1450.3-6.1 600.101	Ребро	127
1450.3-6.1 000.00.00		Лист 3

Шк. № табл. Подпись и дата взыск. инв. №

Обозначение	Наименование	Стр.
1450.3-6.1 600.00.01	Накладка НФ	128
1450.3-6.1 600.00.02	Накладка НВ	128
1450.3-6.1 600.00.03	Добор поручня угловой ДПУХ-45	129
1450.3-6.1 600.00.04	Добор поручня угловой ДПУХ-60	129
1450.3-6.1 600.00.05	Добор поручня угловой ДПУХ-135	130
1450.3-6.1 600.00.06	Добор поручня угловой ДПУХ-120	130
1450.3-6.1 600.00.07	Добор струны угловой ДСУХ-45	131
1450.3-6.1 600.00.08	Добор струны угловой ДСУХ-60	131
1450.3-6.1 600.00.09	Добор поручня угловой ДПУХ-90	132
1450.3-6.1 600.00.10	Добор струны угловой ДСУХ-90	132
1450.3-6.1 600.00.11	Добор бордюра угловой ДБУХ-90	133
1450.3-6.1 600.00.12	Добор поручня прямой ДППХ	133
1450.3-6.1 600.00.13	Добор струны прямой ДСПХ	134
1450.3-6.1 600.00.14	Добор бордюра прямой ДБПХ	134
1450.3-6.1 000.00.00		Лист 4

Настоящее техническое описание распространяется на стальные лестницы, площадки, стремянки и ограждения к ним, разработанные в соответствии с требованиями СНиП II-23-81\*.

### 1. Назначение и область применения

Стальные лестницы, площадки, стремянки и ограждения к ним предназначены для применения в зданиях промышленных предприятий, возводимых и эксплуатируемых в районах с расчетной температурой минус 65°C и выше со взрывобезопасными категориями производств, в соответствии с ОНТП 24-86 МВД СССР.

### 2. Технические данные

2.1. Лестницы выполнены с углом наклона 45° и 60° к горизонтالي.

2.2. Конструкции лестниц и прямоугольных площадок рассчитаны на действие нормативных временных нагрузок 200, 300 и 400 кгс/м<sup>2</sup>.

2.3. Комплект конструкций выполнен из холодногнутых профилей (Х) ГОСТ 8278-83, ГОСТ 8283-77\*.

ГОСТ 18281-80, ГОСТ 19771-74\*.

2.4. Серия предусматривает применение ступеней лестниц и настилов площадок двух типов:

1. Сплошные штампованные рифленые - Ф.
2. Решетчатые, исполнений:
  - из штампованных элементов - Ш;
  - из штампованных рифлена-просечных - В;
  - из полос на ребро и круглой стали типа "ВУСП" - Р.

#### Примечание:

По согласованию с заказчиком допускается замена металлопроката:

- стальной штампованный настил площадок и ступени лестниц можно заменять на горячекатаную рифленую сталь по ГОСТ 8568-77\*;
- стальной штампованный рифлена-просечной настил - на решетчатый настил типа "Батайск".

Остальные технические данные и условные обозначения по выпуску 0-1.

Шк. № мод. Подпись и дата Взам.инв. №

1.450.3-6.1-Т0

Исполн.	Кашкин В.	Провер.	
Исполн.	Пономарев	Провер.	
Исполн.	Плочкин	Провер.	
Исполн.	Безрукова	Провер.	
Техническое описание		Стр.	Лист
		19	19
		ЦНИИпроектлег-конструкция	

1.450.3-6.1-Т0

Лист  
2

### 3. Технические требования

3.1. *Материал конструкций: ВСтЗкп2 по ГОСТ 380-74\* — для районов строительства с расчетной температурой наружного воздуха минус 40°C и выше; ВСтЗсп5 по ГОСТ 380-74\* — для районов строительства с расчетной температурой наружного воздуха ниже минус 40°C до минус 65°C включительно.*

3.2. *Комплект конструкций предусматривает антикоррозионную защиту полной заводской готовности:*

— *лестницы, площадки и стремянки — в один слой грунта ГФ-021 по ГОСТ 25129-82 толщиной 15мм и один слой эмали ПФ-133 желтой по ГОСТ 926-82, толщиной 20мм.*

#### Примечание:

*Конструкции, предназначенные для эксплуатации при температурах до минус 65°C, должны грунтоваться вместо грунта ГФ-021 грунтом ГФ-017 по ОСТ 6-10-1428-79.*

1.450.3-6.1-ТО

Лист  
3

### 4. Комплектация, упаковка, транспортировка и хранение изделий

*Комплектация, упаковка, транспортировка и хранение изделий по выпуску 0-1.*

### 5. Маркировка

*Маркировку конструкций производить в местах, указанных на чертежах при помощи трафарета черной эмалью НЦ-184 по ГОСТ 18335-83, шрифтом ПУ-15 по ГОСТ 2930-62\*\*.*

1.450.3-6.1-ТО

Лист  
4

Указ № подл. Издатель и дата Взам. Инв. №

Расшифровка структуры  
обозначения документов

По выпуску 1

1.450.3-6.1

X X X X X X

Обозначение серии

Номер выпуска

Тип конструкций:

- 1 - лестница
- 2 - площадка
- 3 - стремянка
- 4 - элементы ограждения
- 5 - стойки ограждения лестницы
- 6 - стойка ограждения площадки
- 7 - ограждение стремянки
- 8 - монтажные и доборные элементы

Для лестниц и стоек ограждений

лестниц угол наклона

1 -  $\alpha = 45^\circ$

2 -  $\alpha = 60^\circ$

Для остальных конструкций - 0.

Для стоек:

- 1 - при толщине площадки 1,0дм
- 2 - при толщине площадки 1,6дм
- 3 - торцевых площадок всех толщин.

Для остальных конструкций - 0.

Для лестниц и площадок -

- номер сборки, определяющий тип настила.

Для остальных элементов - 0.

Номер под сборки

Номер детали

1.450.3-6.1-70

Лист

5



## Конструкции из холоднугнутых профилей

Таблица 1

Лестницы				Ограждения										
Марка	Размеры, мм			Масса, кг	Марка поручня	Размеры, мм	Масса, кг	Марка ступни	Размеры, мм	Масса, кг	Марка стойки	Размеры, мм	Масса, кг	Винты, 6С6×15, 1У38-2625-8-Ц/т
	Л	В	Н											
ЛХФ45-18.7	2588	700	160	68,62	ЭПЛХ45-18	2510×50×40	4,6	ЗСЛХ45-18	2510×64×25	3,92				
ЛХФ45-18.9		900		78,89										
ЛХВ45-18.7		700		65,56										
ЛХВ45-18.9		900		75,05										
ЛХФ45-24.7	3436	700	160	90,49	ЭПЛХ45-24	3360×50×40	6,16	ЗСЛХ45-24	3360×64×25	5,24				
ЛХФ45-24.9		900		104,21										
ЛХВ45-24.7		700		86,42										
ЛХВ45-24.9		900		98,93										
ЛХФ45-30.7	4284	700	160	115,30	ЭПЛХ45-30	4210×50×40	7,71	ЗСЛХ45-30	4210×64×25	6,57	СХ	1200×111×60	2,8	3
ЛХФ45-30.9		900		132,47										
ЛХВ45-30.7		700		110,12										
ЛХВ45-30.9		900		125,75										
ЛХФ45-36.7	5134	700	160	138,87	ЭПЛХ45-36	5050×50×40	9,25	ЗСЛХ45-36	5050×64×25	7,88				
ЛХФ45-36.9		900		159,49										
ЛХВ45-36.7		700		132,58										
ЛХВ45-36.9		900		151,33										
ЛХФ45-42.7	5983	700	160	162,28	ЭПЛХ45-42	5900×50×40	10,81	ЗСЛХ45-42	5900×64×25	9,20				
ЛХФ45-42.9		900		186,35										
ЛХВ45-42.7		700		154,88										
ЛХВ45-42.9		900		176,75										

1.450.3-6.1-ТО

Лист

6

Продолжение табл. 1

Лестницы				Ограждения										
Марка	Размеры, мм			Масса, кг	Марка поручня	Размеры, мм	Масса, кг	Марка струны	Размеры, мм	Масса, кг	Марка стойки	Размеры, мм	Масса, кг	Винт 6С6 × 15 1936-2625-81 шт.
	Л	В	Н											
ЛХФ60-18.7	2110	700	160	48,88	ЭПЛХ60-18	1874 × 50 × 40	3,43	ЭСЛХ60-18	1874 × 64 × 25	2,92				
ЛХФ60-18.9		900		55,10										
ЛХВ60-18.7		700		47,06										
ЛХВ60-18.9		900		52,63										
ЛХФ60-24.7	2802	700	160	65,74	ЭПЛХ60-24	2566 × 50 × 40	4,70	ЭСЛХ60-24	2566 × 64 × 25	4,00				
ЛХФ60-24.9		900		74,02										
ЛХВ60-24.7		700		63,2										
ЛХВ60-24.9		900		70,57										
ЛХФ60-30.7	3496	700	160	82,62	ЭПЛХ60-30	3260 × 50 × 40	5,97	ЭСЛХ60-30	3260 × 64 × 25	5,09	СХ	1200 × 111 × 60	3,57	3
ЛХФ60-30.9		900		92,96										
ЛХВ60-30.7		700		79,36										
ЛХВ60-30.9		900		88,53										
ЛХФ60-36.7	4188	700	160	99,48	ЭПЛХ60-36	3852 × 50 × 40	7,06	ЭСЛХ60-36	3852 × 64 × 25	6,01				
ЛХФ60-36.9		900		111,88										
ЛХВ60-36.7		700		95,5										
ЛХВ60-36.9		900		106,47										
ЛХФ60-42.7	4881	700	160	116,36	ЭПЛХ60-42	4645 × 50 × 40	8,51	ЭСЛХ60-42	4645 × 64 × 25	7,25				
ЛХФ60-42.9		900		130,82										
ЛХВ60-42.7		700		111,66										
ЛХВ60-42.9		900		124,43										

1.450.3-6.1-Т0

Лист

7

Площадки				Ограждения															
Марка	Размеры, мм			Масса, кг	Марка поручня		Размеры, мм		Масса, кг		Марка струны		Размеры, мм		Масса, кг				
	Л	В	Н		боковой	торцевой	боковой	торцевой	боковой	торцевой	боковой	торцевой	боковой	торцевой	боковой	торцевой			
ПХФ-9.7	880	700	100	22,23	ЭПНХ-9	ЭПНХ-7	880×50×40	1,61	ЭСПНХ-9	880×64×25	ЭСПНХ-7	880×64×25	1,37	1,1					
ПХФ-9.9		900		27,10		ЭПНХ-9									880×50×40	1,61	ЭСПНХ-9	880×64×25	1,37
ПХВ-9.7		700		21,64		ЭПНХ-7									880×50×40	1,23	ЭСПНХ-7	880×64×25	1,1
ПХВ-9.9		900		26,28		ЭПНХ-9									880×50×40	1,61	ЭСПНХ-9	880×64×25	1,37
ПХР-9.7		700		21,76		ЭПНХ-7									880×50×40	1,23	ЭСПНХ-7	880×64×25	1,1
ПХР-9.9		900		25,81		ЭПНХ-9									880×50×40	1,61	ЭСПНХ-9	880×64×25	1,37
ПХШ-9.7		700		21,11		ЭПНХ-7									880×50×40	1,23	ЭСПНХ-7	880×64×25	1,1
ПХШ-9.9		900		25,47		ЭПНХ-9									880×50×40	1,61	ЭСПНХ-9	880×64×25	1,37
ПХФ-12.7		1180		700		100									30,68	ЭПНХ-12	ЭПНХ-7	1180×50×40	2,16
ПХФ-12.9	900		37,46	ЭПНХ-9	1180×50×40		1,61	ЭСПНХ-9	1180×64×25	1,37									
ПХВ-12.7	700		29,85	ЭПНХ-7	1180×50×40		1,23	ЭСПНХ-7	1180×64×25	1,1									
ПХВ-12.9	900		36,32	ЭПНХ-9	1180×50×40		1,61	ЭСПНХ-9	1180×64×25	1,37									
ПХР-12.7	700		28,08	ЭПНХ-7	1180×50×40		1,23	ЭСПНХ-7	1180×64×25	1,1									
ПХР-12.9	900		33,32	ЭПНХ-9	1180×50×40		1,61	ЭСПНХ-9	1180×64×25	1,37									
ПХШ-12.7	700		27,46	ЭПНХ-7	1180×50×40		1,23	ЭСПНХ-7	1180×64×25	1,1									
ПХШ-12.9	900		33,08	ЭПНХ-9	1180×50×40		1,61	ЭСПНХ-9	1180×64×25	1,37									
ПХФ-15.7	1480		700	100	37,13		ЭПНХ-15	ЭПНХ-7	1480×50×40	2,71	ЭСПНХ-15	1480×64×25	ЭСПНХ-7	1480×64×25	2,31		1,1		
ПХФ-15.9		900	45,18		ЭПНХ-9	1480×50×40		1,61								ЭСПНХ-9		1480×64×25	1,37
ПХВ-15.7		700	36,08		ЭПНХ-7	1480×50×40		1,23								ЭСПНХ-7		1480×64×25	1,1
ПХВ-15.9		900	43,72		ЭПНХ-9	1480×50×40		1,61								ЭСПНХ-9		1480×64×25	1,37
ПХР-15.7		700	34,71		ЭПНХ-7	1480×50×40		1,23								ЭСПНХ-7		1480×64×25	1,1
ПХР-15.9		900	40,94		ЭПНХ-9	1480×50×40		1,61								ЭСПНХ-9		1480×64×25	1,37
ПХШ-15.7		700	33,95		ЭПНХ-7	1480×50×40		1,23								ЭСПНХ-7		1480×64×25	1,1
ПХШ-15.9		900	40,71		ЭПНХ-9	1480×50×40		1,61								ЭСПНХ-9		1480×64×25	1,37

1.450.3-6.1-ТО

Лист

8

Продолжение табл. 1

Площадки				Ограждения																	
Марка	Размеры, мм			Масса, кг	Марка поручня		Размеры, мм		Масса, кг		Марка струны		Размеры, мм		Масса, кг						
	Л	В	Н		боковой	торцевой	боковой	торцевой	боковой	торцевой	боковой	торцевой	боковой	торцевой	боковой	торцевой					
ПХФ-18.7	1780	700	100	43,59	ЭПНХ-18	ЭПНХ-7	1780×50×40	880×50×40	3,26	ЭСПНХ-18	ЭСПНХ-7	1780×64×25	680×64×25	2,78	1,1						
ПХФ-18.9		900		52,90												ЭПНХ-9	880×50×40	1,23	ЭСПНХ-9	880×64×25	1,37
ПХВ-18.7		700		42,30												ЭПНХ-7	680×50×40	1,23	ЭСПНХ-7	680×64×25	1,1
ПХВ-18.9		900		51,13												ЭПНХ-9	880×50×40	1,61	ЭСПНХ-9	880×64×25	1,37
ПХР-18.7		700		46,62												ЭПНХ-7	880×50×40	1,23	ЭСПНХ-7	680×64×25	1,1
ПХР-18.9		900		48,32												ЭПНХ-9	880×50×40	1,61	ЭСПНХ-9	880×64×25	1,37
ПХШ-18.7		700		40,36												ЭПНХ-7	680×50×40	1,23	ЭСПНХ-7	680×64×25	1,1
ПХШ-18.9		900		47,92												ЭПНХ-9	880×50×40	1,61	ЭСПНХ-9	880×64×25	1,37
ПХФ-24.7		2380		700												100	57,50	ЭПНХ-24	ЭПНХ-7	2380×50×40	880×50×40
ПХФ-24.9	900		69,66	ЭПНХ-9	880×50×40	1,61	ЭСПНХ-9	880×64×25	1,37												
ПХВ-24.7	700		55,74	ЭПНХ-7	680×50×40	1,23	ЭСПНХ-7	680×64×25	1,1												
ПХВ-24.9	900		67,25	ЭПНХ-9	880×50×40	1,61	ЭСПНХ-9	880×64×25	1,37												
ПХР-24.7	700		53,59	ЭПНХ-7	880×50×40	1,23	ЭСПНХ-7	680×64×25	1,1												
ПХР-24.9	900		62,84	ЭПНХ-9	880×50×40	1,61	ЭСПНХ-9	880×64×25	1,37												
ПХШ-24.7	700		53,18	ЭПНХ-7	680×50×40	1,23	ЭСПНХ-7	680×64×25	1,1												
ПХШ-24.9	900		63,54	ЭПНХ-9	880×50×40	1,61	ЭСПНХ-9	880×64×25	1,37												
ПХФ-30.7	2980		700	100	71,37	ЭПНХ-30	ЭПНХ-7	2980×50×40	880×50×40	5,46	ЭСПНХ-30	ЭСПНХ-7	2980×50×40	680×64×25	4,65		1,1				
ПХФ-30.9		900	86,39		ЭПНХ-9											880×50×40		1,61	ЭСПНХ-9	880×64×25	1,37
ПХВ-30.7		700	69,14		ЭПНХ-7											680×50×40		1,23	ЭСПНХ-7	680×64×25	1,1
ПХВ-30.9		900	83,33		ЭПНХ-9											880×50×40		1,61	ЭСПНХ-9	880×64×25	1,37
ПХР-30.7		700	86,63		ЭПНХ-7											880×50×40		1,23	ЭСПНХ-7	680×64×25	1,1
ПХР-30.9		900	77,83		ЭПНХ-9											880×50×40		1,61	ЭСПНХ-9	880×64×25	1,37
ПХШ-30.7		700	66,00		ЭПНХ-7											680×50×40		1,23	ЭСПНХ-7	680×64×25	1,1
ПХШ-30.9		900	78,76		ЭПНХ-9											880×50×40		1,61	ЭСПНХ-9	880×64×25	1,37

1.450.3-6.1-70

Лист

9

Площадки					Ограждения																												
Марка	Размер, мм			Масса, кг	Марка поручня		Размеры, мм		Масса, кг		Марка струны		Размеры, мм		Масса, кг																		
	L	B	H		боковой	торцевой	боковой	торцевой	боковой	торцевой	боковой	торцевой	боковой	торцевой	боковой	торцевой																	
				кг													боковой	торцевой	боковой	торцевой	боковой	торцевой											
ПХФ-36.7	3580	700	160	113,24	ЭПНХ-36	ЭПНХ-7	3580x50x40	680x50x40	6,56	ЭСПНХ-36	1,23	3580x64x25	680x64x25	5,59	1,1																		
ПХФ-36.9		900		131,12												ЭПНХ-9	880x50x40	1,61	ЭСПНХ-9	880x64x25	1,37												
ПХВ-36.7		700		110,54												ЭПНХ-7	680x50x40	1,23	ЭСПНХ-7	680x64x25	1,1												
ПХВ-36.9		900		127,41												ЭПНХ-9	880x50x40	1,61	ЭСПНХ-9	880x64x25	1,37												
ПХР-36.7		700		102,22												ЭПНХ-7	680x50x40	1,23	ЭСПНХ-7	680x64x25	1,1												
ПХР-36.9		900		115,41												ЭПНХ-9	880x50x40	1,61	ЭСПНХ-9	880x64x25	1,37												
ПХШ-36.7		700		99,46												ЭПНХ-7	680x50x40	1,23	ЭСПНХ-7	680x64x25	1,1												
ПХШ-36.9		900		117,12												ЭПНХ-9	880x50x40	1,61	ЭСПНХ-9	880x64x25	1,37												
ПХФ-48.7		4780		700												160	149,42	ЭПНХ-48	ЭПНХ-7	4780x50x40	8,76	ЭСПНХ-48	1,23	4780x64x25	680x64x25	7,46	1,1						
ПХФ-48.9				900													172,68											ЭПНХ-9	880x50x40	1,61	ЭСПНХ-9	880x64x25	1,37
ПХВ-48.7				700													145,79											ЭПНХ-7	680x50x40	1,23	ЭСПНХ-7	680x64x25	1,1
ПХВ-48.9				900													167,70											ЭПНХ-9	880x50x40	1,61	ЭСПНХ-9	880x64x25	1,37
ПХР-48.7	700		135,37	ЭПНХ-7	680x50x40	1,23	ЭСПНХ-7	680x64x25	1,1																								
ПХР-48.9	900		152,24	ЭПНХ-9	880x50x40	1,61	ЭСПНХ-9	880x64x25	1,37																								
ПХШ-48.7	700		135,34	ЭПНХ-7	680x50x40	1,23	ЭСПНХ-7	680x64x25	1,1																								
ПХШ-48.9	900		155,30	ЭПНХ-9	880x50x40	1,61	ЭСПНХ-9	880x64x25	1,37																								
ПХФ-60.7	5980		700	160	188,58	ЭПНХ-60	ЭПНХ-7	5980x50x40	10,96	ЭСПНХ-60	1,23	5980x64x25	880x64x25	9,33	1,1																		
ПХФ-60.9			900		218,21												ЭПНХ-9											680x50x40	1,61	ЭСПНХ-9	880x64x25	1,37	
ПХВ-60.7			700		184,01												ЭПНХ-7											680x50x40	1,23	ЭСПНХ-7	680x64x25	1,1	
ПХВ-60.9			900		214,94												ЭПНХ-9											880x50x40	1,61	ЭСПНХ-9	880x64x25	1,37	
ПХР-60.7		700	168,25		ЭПНХ-7											680x50x40	1,23	ЭСПНХ-7	680x64x25	1,1													
ПХР-60.9		900	189,80		ЭПНХ-9											880x50x40	1,61	ЭСПНХ-9	880x64x25	1,37													
ПХШ-60.7		700	188,76		ЭПНХ-7											680x50x40	1,23	ЭСПНХ-7	680x64x25	1,1													
ПХШ-60.9		900	193,52		ЭПНХ-9											880x50x40	1,61	ЭСПНХ-9	880x64x25	1,37													

1.450.3-6.1-70

Площадки					Ограждения						Накладку						
Марка	Размеры, мм			Масса, кг	Марка бордюра		Размеры, мм		Масса, кг		Марка	Размеры, мм	Масса, кг				
	Л	В	Н		боковой	торцевой	боковой	торцевой	боковой	торцевой							
ПХФ-9.7	880	700	100	22,23	ЭБПХ-9	ЭБПХ-7	880 × 130 × 30	2,49	1,92	НФ-7	700 × 130 × 48	1,9					
ПХФ-9.9		900		27,10					ЭБПХ-9				880 × 130 × 30	2,49	НФ-9	900 × 130 × 48	2,44
ПХВ-9.7		700		21,64					ЭБПХ-7				880 × 130 × 30	1,92	НВ-7	700 × 130 × 50	1,83
ПХВ-9.9		900		26,28					ЭБПХ-9				880 × 130 × 30	2,49	НВ-9	900 × 130 × 50	2,34
ПХР-9.7		700		21,76					ЭБПХ-7				880 × 130 × 30	1,92			
ПХР-9.9		900		25,81					ЭБПХ-9				880 × 130 × 30	2,49			
ПХШ-9.7		700		21,11					ЭБПХ-7				880 × 130 × 30	1,92			
ПХШ-9.9		900		25,47					ЭБПХ-9				880 × 130 × 30	2,49			
ПХФ-12.7		1180		700					100				30,68	ЭБПХ-12	ЭБПХ-7	1180 × 130 × 30	3,34
ПХФ-12.9	900		37,46	ЭБПХ-9	880 × 130 × 30	2,49	НФ-9	900 × 130 × 48		2,44							
ПХВ-12.7	700		29,85	ЭБПХ-7	880 × 130 × 30	1,92	НВ-7	700 × 130 × 50		1,83							
ПХВ-12.9	900		36,32	ЭБПХ-9	880 × 130 × 30	2,49	НВ-9	900 × 130 × 50		2,34							
ПХР-12.7	700		28,08	ЭБПХ-7	880 × 130 × 30	1,92											
ПХР-12.9	900		33,32	ЭБПХ-9	880 × 130 × 30	2,49											
ПХШ-12.7	700		27,46	ЭБПХ-7	880 × 130 × 30	1,92											
ПХШ-12.9	900		33,08	ЭБПХ-9	880 × 130 × 30	2,49											
ПХФ-15.7	1480		700	100	37,13	ЭБПХ-15	ЭБПХ-7	1480 × 130 × 30		4,19	1,92	НФ-7	700 × 130 × 48				
ПХФ-15.9		900	45,18		ЭБПХ-9				880 × 130 × 30		2,49			НФ-9	900 × 130 × 48	2,44	
ПХВ-15.7		700	36,08		ЭБПХ-7				880 × 130 × 30		1,92			НВ-7	700 × 130 × 50	1,83	
ПХВ-15.9		900	43,72		ЭБПХ-9				880 × 130 × 30		2,49			НВ-9	900 × 130 × 50	2,34	
ПХР-15.7		700	34,71		ЭБПХ-7				880 × 130 × 30		1,92						
ПХР-15.9		900	40,94		ЭБПХ-9				880 × 130 × 30		2,49						
ПХШ-15.7		700	33,95		ЭБПХ-7				880 × 130 × 30		1,92						
ПХШ-15.9		900	40,71		ЭБПХ-9				880 × 130 × 30		2,49						

1.450.3-6.1-ТО

Лист  
11

Площадки					Ограждения						Накладки				
Марка	Размеры, мм			Масса, кг	Марка бордюра		Размеры, мм		Масса, кг		Марка	Размеры, мм	Масса, кг		
	Л	В	Н		боковой	торцевой	боковой	торцевой	боковой	торцевой					
ПХФ-18.7	1780	700	100	43,59	ЗБПХ-18	ЗБПХ-7	1780×130×30	680×130×30	5,04	1,92	НФ-7	700×130×48	1,9		
ПХФ-18.9		900		52,90						ЗБПХ-9	880×130×30	2,49	НФ-9	900×130×48	2,44
ПХВ-18.7		700		42,30						ЗБПХ-7	680×130×30	1,92	НВ-7	700×130×50	1,83
ПХВ-18.9		900		51,13						ЗБПХ-9	880×130×30	2,49	НВ-9	900×130×50	2,34
ПХР-18.7		700		46,62						ЗБПХ-7	680×130×30	1,92			
ПХР-18.9		900		48,32						ЗБПХ-9	880×130×30	2,49			
ПХШ-18.7		700		40,36						ЗБПХ-7	680×130×30	1,92			
ПХШ-18.9		900		47,92						ЗБПХ-9	880×130×30	2,49			
ПХФ-24.7	2380	700	100	57,50	ЗБПХ-24	ЗБПХ-7	2380×130×30	680×130×30	6,75	1,92	НФ-7	700×130×48	1,9		
ПХФ-24.9		900		69,66						ЗБПХ-9	880×130×30	2,49	НФ-9	900×130×48	2,44
ПХВ-24.7		700		55,74						ЗБПХ-7	680×130×30	1,92	НВ-7	700×130×50	1,83
ПХВ-24.9		900		67,25						ЗБПХ-9	880×130×30	2,49	НВ-9	900×130×50	2,34
ПХР-24.7		700		53,59						ЗБПХ-7	680×130×30	1,92			
ПХР-24.9		900		62,84						ЗБПХ-9	880×130×30	2,49			
ПХШ-24.7		700		53,18						ЗБПХ-7	680×130×30	1,92			
ПХШ-24.9		900		63,54						ЗБПХ-9	880×130×30	2,49			
ПХФ-30.7	2980	700	100	71,37	ЗБПХ-30	ЗБПХ-7	2980×130×30	680×130×30	8,45	1,92	НФ-7	700×130×48	1,9		
ПХФ-30.9		900		86,39						ЗБПХ-9	880×130×30	2,49	НФ-9	900×130×48	2,44
ПХВ-30.7		700		69,14						ЗБПХ-7	680×130×30	1,92	НВ-7	700×130×50	1,83
ПХВ-30.9		900		83,33						ЗБПХ-9	880×130×30	2,49	НВ-9	900×130×50	2,34
ПХР-30.7		700		66,63						ЗБПХ-7	680×130×30	1,92			
ПХР-30.9		900		77,83						ЗБПХ-9	880×130×30	2,49			
ПХШ-30.7		700		66,00						ЗБПХ-7	680×130×30	1,92			
ПХШ-30.9		900		78,76						ЗБПХ-9	880×130×30	2,49			

1.450.3-6.1-ТО

Площадки				Ограждения						Накладки					
Марка	Размеры, мм			Масса, кг	Марка бордюра		Размеры, мм		Масса, кг		Марка	Размеры, мм	Масса, кг		
	L	B	H		боковой	торцевой	боковой	торцевой	боковой	торцевой					
ПХФ-36.7	3580	700	160	113,24	ЗБПХ-36	ЗБПХ-7	3580×130×30	880×130×30	10,16	1,92	НФ-7	700×130×48	1,9		
ПХФ-36.9		900		131,12						ЗБПХ-9	880×130×30	2,49	НФ-9	900×130×48	2,44
ПХВ-36.7		700		110,54						ЗБПХ-7	680×130×30	1,92	НВ-7	700×130×50	1,83
ПХВ-36.9		900		127,41						ЗБПХ-9	880×130×30	2,49	НВ-9	900×130×50	2,34
ПХР-36.7		700		102,22						ЗБПХ-7	680×130×30	1,92			
ПХР-36.9		900		115,41						ЗБПХ-9	880×130×30	2,49			
ПХШ-36.7		700		99,46						ЗБПХ-7	680×130×30	1,92			
ПХШ-36.9		900		117,12						ЗБПХ-9	880×130×30	2,49			
ПХФ-48.7		4780		700						160	149,42	ЗБПХ-48	ЗБПХ-7	4780×130×30	680×130×30
ПХФ-48.9	900		172,68	ЗБПХ-9	880×130×30	2,49	НФ-9	900×130×48	2,44						
ПХВ-48.7	700		145,79	ЗБПХ-7	680×130×30	1,92	НВ-7	700×130×50	1,83						
ПХВ-48.9	900		167,70	ЗБПХ-9	880×130×30	2,49	НВ-9	900×130×50	2,34						
ПХР-48.7	700		135,32	ЗБПХ-7	680×130×30	1,92									
ПХР-48.9	900		152,24	ЗБПХ-9	880×130×30	2,49									
ПХШ-48.7	700		135,34	ЗБПХ-7	680×130×30	1,92									
ПХШ-48.9	900		155,30	ЗБПХ-9	880×130×30	2,49									
ПХФ-60.7	5980		700	160	188,58	ЗБПХ-60	ЗБПХ-7	5980×130×30	680×130×30		16,97				
ПХФ-60.9		900	218,21		ЗБПХ-9					880×130×30		2,49	НФ-9	900×130×48	2,44
ПХВ-60.7		700	184,01		ЗБПХ-7					680×130×30		1,92	НВ-7	700×130×50	1,83
ПХВ-60.9		900	214,94		ЗБПХ-9					880×130×30		2,49	НВ-9	900×130×50	2,34
ПХР-60.7		700	168,25		ЗБПХ-7					680×130×30		1,92			
ПХР-60.9		900	189,80		ЗБПХ-9					880×130×30		2,49			
ПХШ-60.7		700	188,76		ЗБПХ-7					680×130×30		1,92			
ПХШ-60.9		900	193,52		ЗБПХ-9					880×130×30		2,49			

1.450.3-6.1-10



Продолжение табл 1

Площадки				Ограждения								
Марка	Размеры, мм			Масса, кг	Марка стойки бортовой	Размеры, мм	Масса, кг	Винт ВС6×15 ТУ36-2625-84, шт.	Марка крапштейна торцевого	Размеры, мм	Масса, кг	Винт ВС6×15 ТУ36-2625-84, шт.
	Л	В	Н									
ПХФ - 9.7	880	700	100	22,23	СХ	1200×50×40	2,18	**	КТ	111×92×35	0,58	**
ПХФ - 9.9		900		27,10								
ПХВ - 9.7		700		21,64								
ПХВ - 9.9		900		26,28								
ПХР - 9.7		700		21,76								
ПХР - 9.9		900		25,81								
ПХШ - 9.7		700		21,11								
ПХШ - 9.9		900		25,47								
ПХФ - 12.7		1180		700								
ПХФ - 12.9	900		37,46									
ПХВ - 12.7	700		29,85									
ПХВ - 12.9	900		36,32									
ПХР - 12.7	700		28,08									
ПХР - 12.9	900		33,32									
ПХШ - 12.7	700		27,46									
ПХШ - 12.9	900		33,08									
ПХФ - 15.7	1480		700	37,13								
ПХФ - 15.9		900	45,18									
ПХВ - 15.7		700	36,08									
ПХВ - 15.9		900	43,72									
ПХР - 15.7		700	34,71									
ПХР - 15.9		900	40,94									
ПХШ - 15.7		700	33,95									
ПХШ - 15.9		900	40,71									

1.450.3-6.1-70

Лист

14

Продолжение табл. 1

Площадки				Ограждения								
Марка	Размеры, мм			Масса, кг	Марка стойки бортовой	Размеры, мм	Масса, кг	Винт ВСБ×15 1936-2625-84 шт.	Марка кронштейна торцевого	Размеры, мм	Масса, кг	Винт ВСБ×15 1936-2625-84 шт.
	Л	В	Н									
ПХФ-18.7	1780	700	100	43,59	СХ	1200×50×40	2,18	**	КТ	111×92×35	0,58	**
ПХФ-18.9		900		52,90								
ПХВ-18.7		700		42,30								
ПХВ-18.9		900		51,13								
ПХР-18.7		700		46,62								
ПХР-18.9		900		48,32								
ПХШ-18.7		700		40,36								
ПХШ-18.9		900		47,92								
ПХФ-24.7	2380	700	100	57,50								
ПХФ-24.9		900		69,66								
ПХВ-24.7		700		55,74								
ПХВ-24.9		900		67,25								
ПХР-24.7		700		53,59								
ПХР-24.9		900		62,84								
ПХШ-24.7		700		53,18								
ПХШ-24.9		900		63,54								
ПХФ-30.7	2980	700	100	71,37								
ПХФ-30.9		900		86,39								
ПХВ-30.7		700		69,14								
ПХВ-30.9		900		83,33								
ПХР-30.7		700		66,63								
ПХР-30.9		900		77,83								
ПХШ-30.7		700		66,00								
ПХШ-30.9		900		78,76								

1.450.3-6.1-70

Лист

15

Продолжение табл. 1

Марка	Площадки			Масса, кг	Ограждения							
	Размеры, мм				Марка стойки бортовой	Размеры, мм	Масса, кг	Винт ВС6×15 ТУ36-2625-84 шт.	Марка кронштейна торцевого	Размеры, мм	Масса, кг	Винт ВС6×15 ТУ36-2625-84 шт.
L	B	H	СХ	1200×50×40								
ПХФ - 36.7	3580	700	160	113,24	СХ	1200×50×40	2,18	**	КТ	111×50×40	0,58	**
ПХФ - 36.9		900		131,12								
ПХВ - 36.7		700		110,54								
ПХВ - 36.9		900		127,41								
ПХР - 36.7		700		102,22								
ПХР - 36.9		900		115,41								
ПХШ - 36.7		700		99,46								
ПХШ - 36.9		900		117,12								
ПХФ - 48.7		4780		700								
ПХФ - 48.9	900		172,68									
ПХВ - 48.7	700		145,79									
ПХВ - 48.9	900		167,70									
ПХР - 48.7	700		135,37									
ПХР - 48.9	900		152,24									
ПХШ - 48.7	700		135,34									
ПХШ - 48.9	900		153,30									
ПХФ - 60.7	5980		700	160								
ПХФ - 60.9		900	218,21									
ПХВ - 60.7		700	184,01									
ПХВ - 60.9		900	211,94									
ПХР - 60.7		700	168,25									
ПХР - 60.9		900	189,80									
ПХШ - 60.7		700	188,76									
ПХШ - 60.9		900	193,52									

1.450.3-6.1-ТО

Лист

16

Продолжение табл. 1

Площадки				Доборы							
Марка	Размеры, мм			Масса, кг	Марка	Размеры, мм	Кал.	Масса, кг	Винт ВСБ×15, ТУ36-2625-84, шт.		
	Л	В	Н								
ПХФ-9.7	880	700	100	22,23	ДПУХ-45	170×68×40	*	0,26	**		
ПХФ-9.9		900		27,10							
ПХВ-9.7		700		21,64							
ПХВ-9.9		900		26,28	ДПУХ-60	150×78×40				0,25	
ПХР-9.7		700		21,76							
ПХР-9.9		900		25,81							
ПХШ-9.7		700		100	21,11	ДПУХ-90				100×100×32	0,24
ПХШ-9.9		900			25,47						
ПХФ-12.7		700			30,68						
ПХФ-12.9	900	37,46									
ПХВ-12.7	700	29,85	ДПУХ-120	150×78×40	0,25						
ПХВ-12.9	900	36,32									
ПХР-12.7	700	28,08				ДСУХ-45	170×60×20	0,102			
ПХР-12.9	900	33,32									
ПХШ-12.7	700	27,46	ДСУХ-60	150×64×20	0,10						
ПХШ-12.9	900	33,08									
ПХФ-15.7	700	100				37,13	ДСУХ-90	100×100×25	0,11		
ПХФ-15.9	900		45,18								
ПХВ-15.7	700		36,08	ДБУХ-90	100×100×40	0,33					
ПХВ-15.9	900		43,72								
ПХР-15.7	700		34,71				ДППХ	200×32×40	0,27		
ПХР-15.9	900		40,94								
ПХШ-15.7	700		33,95	ДСПХ	200×20×25	0,10					
ПХШ-15.9	900		40,71				ДБПХ	200×32×40	0,33		

Площадки				Продолжение табл. 1									
Марка	Размеры, мм			Масса, кг	Доборы								
	Л	В	Н		Марка	Размеры, мм	Кол.	Масса, кг	Винт ВСБ×15 ТУ36-2625-64, шт.				
ПХФ-18.7	1780	700	100	43,59	ДПУХ-45	170×68×40		0,26					
ПХФ-18.9		900		52,90									
ПХВ-18.7		700		42,30									
ПХВ-18.9		900		51,13									
ПХР-18.7		700		28,34						ДПУХ-60	150×78×40		0,25
ПХР-18.9		900		35,03						ДПУХ-90	100×100×32		0,24
ПХШ-18.7		700		39,2									
ПХШ-18.9		900		47,16						ДПУХ-135	170×68×40		0,26
ПХФ-24.7		2380		700						100	57,50	ДПУХ-120	150×78×40
ПХФ-24.9	900		69,66										
ПХВ-24.7	700		55,74	ДСУХ-45	170×60×20		0,102						
ПХВ-24.9	900		67,25	ДСУХ-60	150×64×20		0,10						
ПХР-24.7	700		38,47	ДСУХ-90	100×100×25		0,11						
ПХР-24.9	900		47,59										
ПХШ-24.7	700		51,7	ДБУХ-90	100×100×40		0,33						
ПХШ-24.9	900		62,06										
ПХФ-30.7	2980		700	100	71,57	ДПНХ	200×32×40		0,27				
ПХФ-30.9		900	86,39										
ПХВ-30.7		700	69,14		ДСПХ					200×20×25			0,10
ПХВ-30.9		900	83,33										
ПХР-30.7		700	48,58		ДБПХ					200×32×40			0,33
ПХР-30.9		900	60,13										
ПХШ-30.7		700	64,16										
ПХШ-30.9		900	76,92										

1.450.3-6.1-70

Лист

18

Продолжение табл. 4

Площадки				Доборы						
Марка	Размеры, мм			Масса, кг	Марка	Размеры, мм	Кол.	Масса, кг	винт ВС6х15 ТУ36-2625-84, шт	
	Л	В	Н							
ПХФ-36.7	3580	700	160	113,24	ДПУХ-45	170х68х40	*	0,26		
ПХФ-36.9		900		131,12						
ПХВ-36.7		700		110,54						
ПХВ-36.9		900		127,41	ДПУХ-60	150х78х40		0,25		
ПХР-36.7		700		102,22						
ПХР-36.9		900		115,41	ДПУХ-90	100х100х32		0,24		
ПХШ-36.7		700		99,46						
ПХШ-36.9		900		117,12	ДПУХ-135	170х68х40		0,26		
ПХФ-48.7		4780		700						149,42
ПХФ-48.9	900		172,68							
ПХВ-48.7	700		145,79							
ПХВ-48.9	900		167,70	ДСУХ-45	170х60х20	0,102				
ПХР-48.7	700		135,37							
ПХР-48.9	900		152,24	ДСУХ-60	150х64х20	0,10				
ПХШ-48.7	700		135,34							
ПХШ-48.9	900		155,30	ДСУХ-90	100х100х25	0,11				
ПХФ-60.7	5980		700				188,58	ДБУХ-90	100х100х40	
ПХФ-60.9		900	218,21							
ПХВ-60.7		700	184,01							
ПХВ-60.9		900	211,94	ДППХ	200х32х40	0,27				
ПХР-60.7		700	168,25							
ПХР-60.9		900	189,80	ДСПХ	200х20х25	0,10				
ПХШ-60.7		700	188,76							
ПХШ-60.9		900	193,52	ДБПХ	200х32х40	0,33				

\* Примечание: потребность, а также необходимое количество элементов ограждения, доборов и крепежных изделий к каждому типоразмеру лестницы и площадки определяет в заказной спецификации или комплектационной ведомости разработчик монтажных чертежей или схем в зависимости от одностороннего или двухстороннего применения ограждения.  
\*\* Каждый типоразмер стоек ограждения площадок комплектуется 5шт. самонарезающих винтов, а стойки лестниц — по 3 винта

Каждый типоразмер добора к элементам ограждений комплектуется по 4шт. самонарезающих винтов, а накладки марки НФ — по 4 винта.

Тип крепежных винтов по требованию п. 7.5 пояснительной записки выпуска 0-1.

1450.3-6.1-ТО

Лист

19

Инв. №	Этаж	Обозначение	Наименование	Кол. на исполн. 1.450.3-6.1 1.1.0.1.0.0									Примечание		
				-	01	02	03	04	05	06	07	08		09	
			Документация												
A3		1.450.3-6.1 1.1.0.1.0.0СБ	Сборочный чертеж	×	×	×	×	×	×	×	×	×	×	×	
			Сборочные единицы												
A4	1	1.450.3-6.1 1.1.0.1.0.1	Косоур 1К18	1	1										
			-01 Косоур 1К24			1	1								
			-02 Косоур 1К30					1	1						
			-03 Косоур 1К36							1	1				

Шифр	Стadia
ЛХФ45-187	
ЛХФ45-189	
ЛХФ45-247	
ЛХФ45-249	
ЛХФ45-307	
ЛХФ45-309	
ЛХФ45-367	
ЛХФ45-369	
ЛХФ45-427	
ЛХФ45-429	

1.450.3-6.1 1.1.0.1.0.0

Зав. отд. Кашкинов В.Иванов  
 И.контр. Понамаренко Г.Иванов  
 И.контр. Пичукин В.Иванов  
 Вед. инж. Барзунова Л.Иванов

Лестницы  
ЛХФ 45

Студия	Лист	Листов
Р	1	6

ЦНИИ проект легкой конструкции

Инв. № подл. Подпись и дата. Взам. инв. №

Формат	Зона	Поз.	Обозначение	Наименование	Кол. на исполн. 1.450.3-6.1 1.1.0.1.0.0									Примечание	
					-	01	02	03	04	05	06	07	08		09
			-04	Косоур 1К42									1	1	
		2	1.450.3-6.1 1.1.0.1.0.0	-05 Косоур 2К18	1	1									
			-06	Косоур 2К24			1	1							
			-07	Косоур 2К30					1	1					
			-08	Косоур 2К36							1	1			
			-09	Косоур 2К42									1	1	
				Детали											
A4	3	1.450.3-6.1 1.1.0.1.0.2		Уголок опорный	1		1		1		1		1		
			-01	Уголок опорный		1		1		1		1		1	
A4	4	1.450.3-6.1 1.1.0.1.0.3		Планка опорная	2	2	2	2	2	2	2	2	2	2	
A4	5	1.450.3-6.1 1.1.0.1.0.4		Ступень	8		11		14		17		20		
			-01	Ступень		8		11		14		17		20	
A4	6	1.450.3-6.1 1.1.0.1.0.5		Накладка	1		1		1		1		1		
			-01	Накладка		1		1		1		1		1	
A4	7	1.450.3-6.1 1.1.0.1.0.6		Подкладка П	2	2	2	2	2	2	2	2	2	2	

Шифр	Стadia
ЛХФ45-187	
ЛХФ45-189	
ЛХФ45-247	
ЛХФ45-249	
ЛХФ45-307	
ЛХФ45-309	
ЛХФ45-367	
ЛХФ45-369	
ЛХФ45-427	
ЛХФ45-429	

1.450.3-6.1 1.1.0.1.0.0

Лист 2

23816-02 22

Формат	Зона	Лист	Обозначение	Наименование	Кол. на исполн. 1.450.3-6.1 1.1.0.1.0.0									Примечание										
					-	01	02	03	04	05	06	07	08		09									
				<u>Стандартные изделия</u>																				
		8		Болт М12-6g×30.58 019 ГОСТ 7798-70*	12	12	16	16	16	16	16	16	16	16										
		9		Гайка М12-7H.5.019 ГОСТ 5915-70*	12	12	16	16	16	16	16	16	16	16										
		10		Шайба 12.65Г.019 ГОСТ 6402-70*	12	12	16	16	16	16	16	16	16	16										
					Шифр	Статус										Лист								
					10045-16.7		10045-18.9		10045-24.7		10045-24.9		10045-30.7		10045-30.9		10045-36.7		10045-36.9		10045-42.7		10045-42.9	3
					1.450.3-6.1 1.1.0.1.0.0												3							

Инв. № подл. Подпись и дата. Взам. инв. №

Формат	Зона	Лист	Обозначение	Наименование	Кол. на исполн. 1.450.3-6.1 1.1.0.1.0.0									Примечание										
					10	11	12	13	14	15	16	17	18		19									
				<u>Документация</u>																				
		13	1.450.3-6.1 1.1.0.1.0.0 СБ	Сборочный чертеж	×	×	×	×	×	×	×	×	×	×	×	×	×	×	×					
				<u>Сборочные единицы</u>																				
		13	1.450.3-6.1 1.1.0.1.0.1 -10	Косозр 1К18С	1	1																		
			-11	Косозр 1К24С			1	1																
			-12	Косозр 1К30С					1	1														
			-13	Косозр 1К36С							1	1												
			-14	Косозр 1К42С										1	1									
		2	1.450.3-6.1 1.1.0.1.0.1 -15	Косозр 2К18С	1	1																		
			-16	Косозр 2К24С			1	1																
			-17	Косозр 2К30С					1	1														
					Шифр	Статус										Лист								
					10045-16.7		10045-18.9		10045-24.7		10045-24.9		10045-30.7		10045-30.9		10045-36.7		10045-36.9		10045-42.7		10045-42.9	4
					1.450.3-6.1 1.1.0.1.0.0												4							

23846-02 23

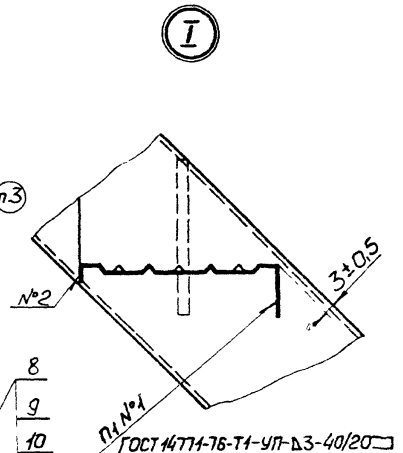
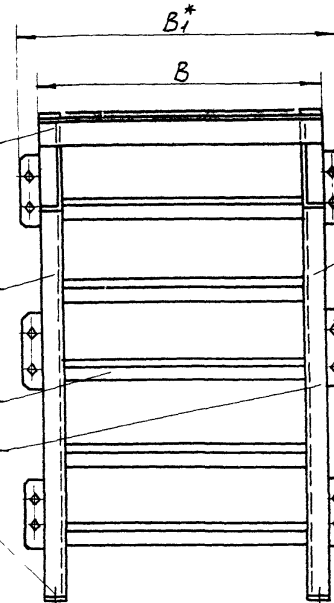
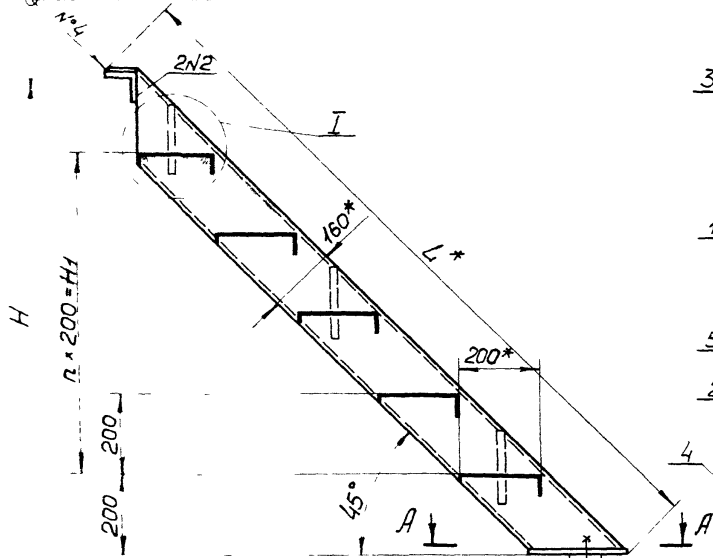


Формат	Зона	Лист	Обозначение	Наименование	Кол. на исполн. 1.450.3-6.1 1.1.0.1.0.0										Примечание				
					10	11	12	13	14	15	16	17	18	19					
			-18	Косоур 2К36С											1	1			
			-19	Косоур 2К42С													1	1	
<u>Детали</u>																			
А4	3	1.450.3-6.1 1.1.0.1.0.2	-02	Уголок опорный	1		1		1		1		1			1			
			-03	Уголок опорный			1		1		1		1		1		1		
А4	4	1.450.3-6.1 1.1.0.1.0.3	-01	Планка опорная	2	2	2	2	2	2	2	2	2	2	2	2	2	2	
А4	5	1.450.3-6.1 1.1.0.1.0.4	-02	Ступень	8		11		14		17		20						
			-03	Ступень			8		11		14		17		20				
А4	6	1.450.3-6.1 1.1.0.1.0.5	-02	Накладка	1		1		1		1		1		1		1		
			-03	Накладка			1		1		1		1		1		1		
А4	7	1.450.3-6.1 1.1.0.1.0.6		Подкладка П	2	2	2	2	2	2	2	2	2	2	2	2	2	2	
					Шпур	Сталь													
					Шпур	Сталь	ИР45-42С	ИР45-40С	ИР45-47С	ИР45-44С	ИР45-37С	ИР45-32С	ИР45-35С	ИР45-38С	ИР45-42С	ИР45-40С			
1.450.3-6.1 1.1.0.1.0.0															Лист	5			

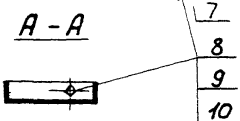
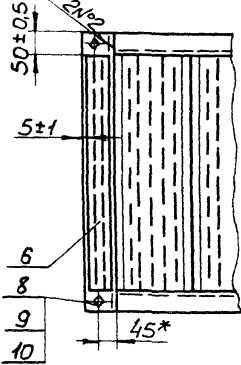
Инв. № повл.		Подпись и дата		Взам. инв. №		Формат	Зона	Лист	Обозначение	Наименование	Кол. на исполн. 1.450.3-6.1 1.1.0.1.0.0										Примечание
10	11	12	13	14	15						16	17	18	19							
<u>Стандартные изделия</u>																					
	8									Болт М12-6g×30.58.019 ГОСТ 7798-70*	12	12	16	16	16	16	16	16	16		
	9									Гайка М12-7Н.5.019 ГОСТ 5945-70*	12	12	16	16	16	16	16	16	16		
	10									Шайба 12.65Г.019 ГОСТ 6402-70*	12	12	16	16	16	16	16	16	16		
					Шпур	Сталь															
					Шпур	Сталь	ИР45-47С	ИР45-40С	ИР45-47С	ИР45-29С	ИР45-30С	ИР45-37С	ИР45-32С	ИР45-35С	ИР45-42С	ИР45-40С					
1.450.3-6.1 1.1.0.1.0.0															Лист	6					

23846-02 24

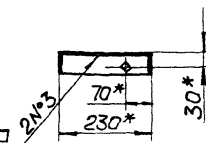
ГОСТ 14771-76-Н1-УП-Д2-50/150



ГОСТ 14771-76-У2-УП



ГОСТ 14771-76-Т1-УП-Д3



- 1.\* Размеры для справок.
- 2. Покрытие по ТУ 36.25.12-27-89.
- 3. Маркировать по табл. исполнения. Шрифт и способ нанесения по ТУ 36.25.12-27-89.

				1.450.3-6.1 11.0.10.0 СБ		
				Лестница ЛХФ45		
				Сборочный чертеж		
				Стadia	Масса	Материал
				Р	См. табл.	-
				Лист	Листов 2	
				ЦНИИпроектлест-конструкция		
Нач. отд.	Кашкин	М.С.				
И.контр.	Ломаненко	Л.С.				
Тех.контр.	Пичкин	М.С.				
Вед. инж.	Барзунова	Ф.И.				

Обозначение	Марка	Обозначение	Марка	Размеры в мм					п	п1	Масса, кг
				H	H1	B	B1*	L*			
1.450.3-6.1 1.1.0.1.0.0	ЛХФ45-18.7	1.450.3-6.1 1.1.0.1.0.0 -10	ЛХФ45-18.7С	1796*2	1400	700	788	2588	7	8	70,90
-01	ЛХФ45-18.9	-11	ЛХФ45-18.9С			900	988				81,17
-02	ЛХФ45-24.7	-12	ЛХФ45-24.7С	2396*2	2000	700	788	3436	10	11	94,58
-03	ЛХФ45-24.9	-13	ЛХФ45-24.9С			900	988				106,49
-04	ЛХФ45-30.7	-14	ЛХФ45-32.7С	2996*2	2600	700	788	4284	13	14	117,58
-05	ЛХФ45-30.9	-15	ЛХФ45-32.9С			900	988				134,75
-06	ЛХФ45-36.7	-16	ЛХФ45-36.7С	3596*3	3200	700	788	5134	16	17	141,15
-07	ЛХФ45-36.9	-17	ЛХФ45-36.9С			900	988				161,77
-08	ЛХФ45-42.7	-18	ЛХФ45-42.7С	4196*3	3800	700	788	5983	19	20	164,56
-09	ЛХФ45-42.9	-19	ЛХФ45-42.9С			900	988				188,64

Формат	Зона	Поз.	Обозначение	Наименование	Кол. на исполн. 1450-3-6.1 110.11.0									Примечание	
					-	01	02	03	04	05	06	07	08		09
				Документация											
A3			1.450.3-6.1 110.11.0 СБ	Сборочный чертёж											
				Детали											
A3	1		1.450.3-6.1 110.1.1.1	Косоур	1										
			-01	Косоур		1									
			-02	Косоур			1								
			-03	Косоур				1							

					Шифр										
					Шифр	1К18	1К24	1К30	1К36	1К42	2К18	2К24	2К30	2К36	2К42

					1450.3-6.1 110.11.0							
					Косоур					Статус	Лист	Листов
										Р	1	4
										ЦНИИпроектлее-конструкция		

Шифр, № подл. Подпись и дата, зам. инж. №

Формат	Зона	Поз.	Обозначение	Наименование	Кол. на исполн. 1450.3-6.1 110.11.0									Примечание	
					-	01	02	03	04	05	06	07	08		09
				-04	Косоур					1					
	2		1.450.3-6.1 110.1.1.1	-05	Косоур						1				
				-06	Косоур							1			
				-07	Косоур								1		
				-08	Косоур									1	
				-09	Косоур										1
A4	3		1.450.3-6.1 110.11.2	Ребро	2	3	3	3	3	2	3	3	3	3	

					Шифр										
					Шифр	1К18	1К24	1К30	1К36	1К42	2К18	2К24	2К30	2К36	2К42

					1450.3-6.1 110.11.0					Лист
										2

№	Обозначение	Наименование	Кол. на исполн. 1.450.3-6.1 1.1.0.1.1.0											Примечание				
			10	11	12	13	14	15	16	17	18	19						
		Документация																
13	1.450.3-6.1 1.1.0.1.1.0 СБ	Сборочный чертеж	×	×	×	×	×	×	×	×	×	×	×	×	×	×	×	×
		Детали																
13	1 1.450.3-6.1 1.1.0.1.1.1 -10	Косоур	1															
		-11 Косоур		1														
		-12 Косоур			1													
		-13 Косоур				1												
		-14 Косоур					1											
	2 1.450.3-6.1 1.1.0.1.1.1 -15	Косоур							1									
		-16 Косоур								1								
		-17 Косоур									1							
			Шифр	Стандия														
			1К18С	1К24С	1К30С	1К36С	1К42С	2К18С	2К24С	2К30С	2К36С	2К42С						
			1.450.3-6.1 1.1.0.1.1.0														Ист	
																	3	

И№ № подл. Подпись и дата. Взам. инв. №

Формат	Зона	Лист	Обозначение	Наименование	Кол. на исполн. 1.450.3-6.1 1.1.0.1.1.0											Примечание		
					10	11	12	13	14	15	16	17	18	19				
				-18 Косоур													1	
				-19 Косоур														1
А4	2		1.450.3-6.1 1.1.0.1.1.2 -01	Ребро	2	3	3	3	3	2	3	3	3	3	3	3	3	3
						Шифр	Стандия											
						1К18С	1К24С	1К30С	1К36С	1К42С	2К18С	2К24С	2К30С	2К36С	2К42С			
						1.450.3-6.1 1.1.0.1.1.0											Ист	
																	4	

23846-02 28

Рис. 1

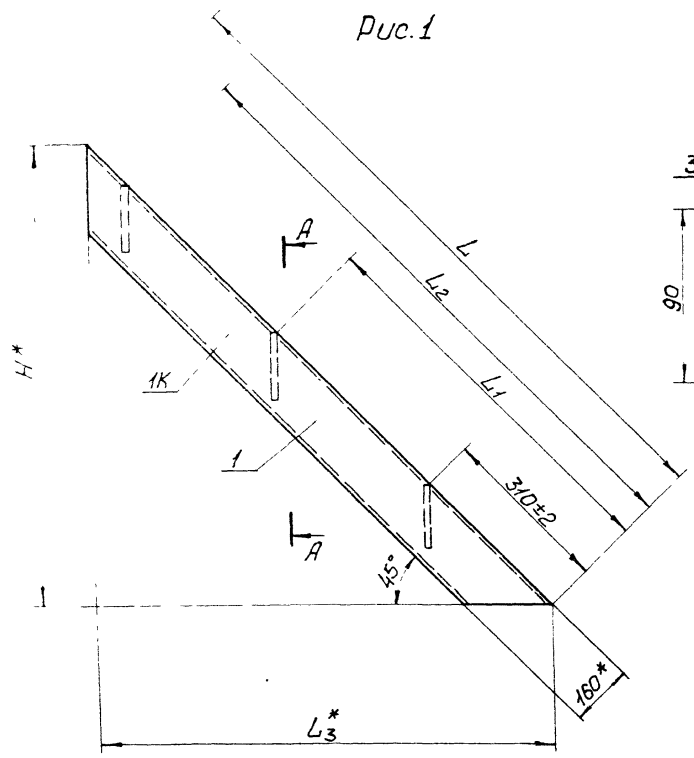
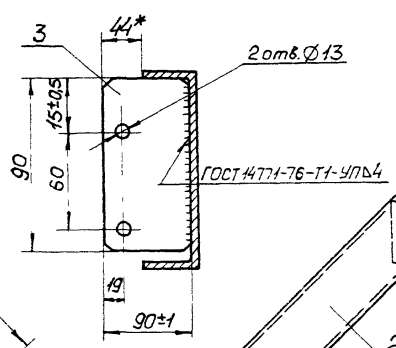


Рис. 2 - зеркальное отражение  
Остальное см. рис. 1

✓(✓)

A-A



1.\* Размеры для справок.

2. В маркировке: 1К - левый косяк,  
2К - правый косяк.

			1.450.3-6.1 1.101.10СБ		
			Косюк		
			Сборочный чертеж		
			Стация	Масса	Масштаб
			Р	См табл.	-
			Лист	Листов 2	
И.контр.	Пономаренко	Лопе-4	ЦНИИпроектлег- конструкция		
Г.контр.	Пичухин	20			
Вед. инж.	Борзунова	Рубин			

Обозначение	Марка	Рис.	Размеры в мм					Масса, кг
			H*	L	L <sub>1</sub>	L <sub>2</sub>	L <sub>3</sub> *	
1.450.3-6.1 110.110	1K18	1	1796	2540-3	—	2298	1796	19,85
-01 1K24	2396		3388-3	1730	3150	2396	26,37	
-02 1K30	2996		4238-3	2014	4002	2996	33,60	
-03 1K36	3596		5086-3	2582	4854	3596	40,21	
-04 1K42	4196		5935-3	2866	5706	4196	46,74	
-05 2K18	1796	2	1796	2540-3	—	2298	1796	19,85
-06 2K24	2396		3388-3	1730	3150	2396	26,37	
-07 2K30	2996		4238-3	2014	4002	2996	33,60	
-08 2K36	3596		5086-3	2582	4854	3596	40,21	
-09 2K42	4196		5935-3	2866	5706	4196	46,74	
-10 1K18C	1796	1	1796	2540-3	—	2298	1796	19,85
-11 1K24C	2396		3388-3	1730	3150	2396	26,37	
-12 1K30C	2996		4238-3	2014	4002	2996	33,60	
-13 1K36C	3596		5086-3	2582	4854	3596	40,21	
-14 1K42C	4196		5935-3	2866	5706	4196	46,74	
-15 2K18C	1796	2	1796	2540-3	—	2298	1796	19,85
-16 2K24C	2396		3388-3	1730	3150	2396	26,37	
-17 2K30C	2996		4238-3	2014	4002	2996	33,60	
-18 2K36C	3596		5086-3	2582	4854	3596	40,21	
-19 2K42C	4196		5935-3	2866	5706	4196	46,74	

1.450.3-6.1 1.10.1.10 C5

лист

2

Рис. 1

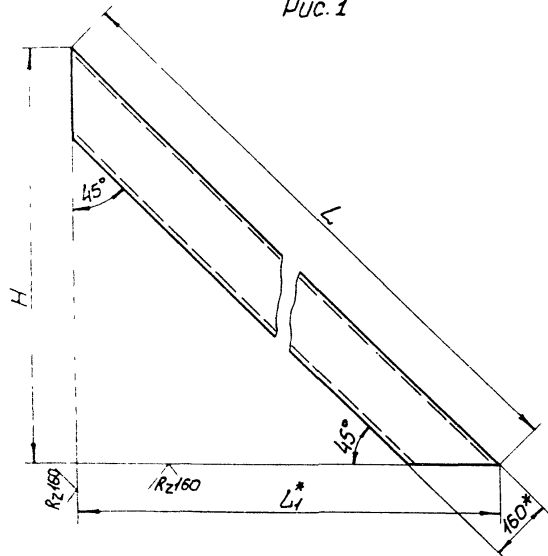
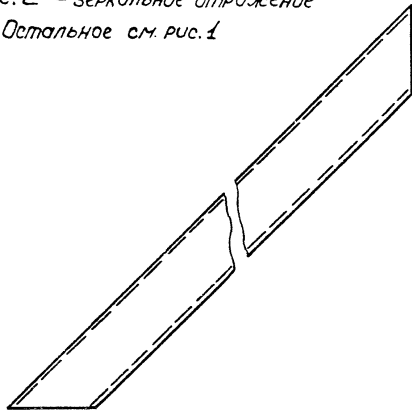


Рис. 2 - зеркальное отражение  
Остальное см. рис. 1



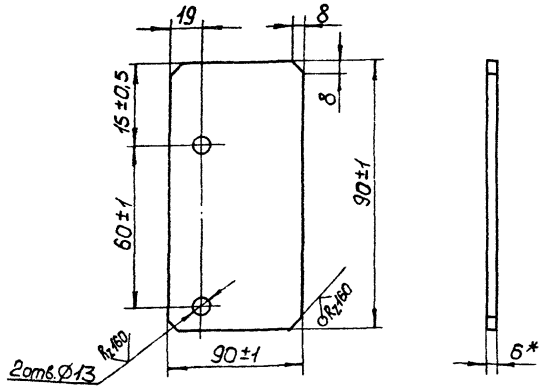
Обозначение	Рис.	Материал	Размеры в мм			Масса, кг
			H	L	L <sub>1</sub> *	
1450.3-6.1 1.10.1.1.1	1	Швеллер	1796	2540-3	1796	18,33
- 01			2396	3388-3	2396	24,09
- 02			2996	4238-3	2996	31,32
- 03			3596	5086-3	3596	37,93
- 04			4196	5935-3	4196	44,46
- 05	2	160×50×4 ГОСТ 8278-83 8См3кп2 ГОСТ 11474-76*	1796	2540-3	1796	18,33
- 06			2396	3388-3	2396	24,09
- 07			2996	4238-3	2996	31,32
- 08			3596	5086-3	3596	37,93
- 09			4196	5935-3	4196	44,46
- 10	1	Швеллер	1796	2540-3	1796	18,33
- 11			2396	3388-3	2396	24,09
- 12			2996	4238-3	2996	31,32
- 13			3596	5086-3	3596	37,93
- 14			4196	5935-3	4196	44,46
- 15	2	160×50×4 ГОСТ 8278-83 8См3кп5 ГОСТ 11474-76*	1796	2540-3	1796	18,33
- 16			2396	3388-3	2396	24,09
- 17			2996	4238-3	2996	31,32
- 18			3596	5086-3	3596	37,93
- 19			4196	5935-3	4196	44,46

\* Размеры для справок

			1450.3-6.1 1.10.1.1.1		
			Косоур		
			Стая	Масса	Масштаб
			Р	См. табл.	1:10
			Лист	Листов 1	
И.контр.	В.оногаренко	П.оногаренко	ЦНИИпроектлег-конструкция		
И.контр.	П.тучкин	В.тучкин			
И.инж.	Ш.матвеев	В.матвеев			



✓(✓)

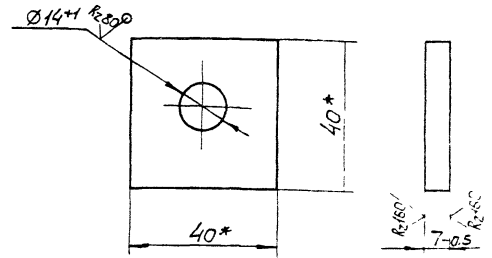


Обозначение	Материал
1.450.3-6.1 1.1.0.1.1.2	Лист 5-ПН-6 ГОСТ 19903-74* 8ст3кл2 ГОСТ 4637-79
-01	Лист 5-ПН-6 ГОСТ 19903-74* 8ст3сп5 ГОСТ 4637-79

\* Размеры для справок

1.450.3-6.1 1.1.0.1.1.2		
Рёбра	Стандарт	Масса/Мощность
	Р	0,38 1:2,5
	Лист	Листов 1
ЦНИИпроектгез-конструкция		

✓(✓)

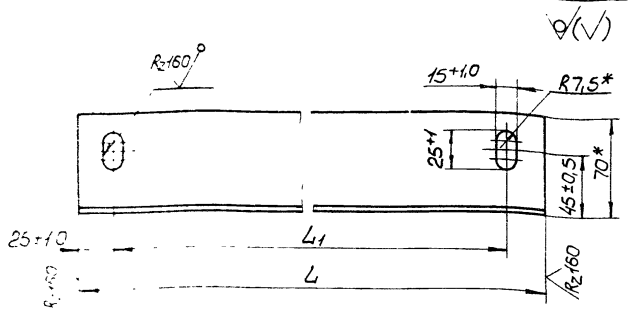


Обозначение	Материал
1.450.3-6.1 1.1.0.1.0.6	Квадрат 840 ГОСТ 2591-71 4-й Ст3кл2 ГОСТ 535-88
-01	Квадрат 840 ГОСТ 2591-71 4-й Ст3сп5 ГОСТ 535-88

- \* Размеры для справок.
- Покрытие по ТУ 36.25.12-27-89.
- Маркировать "П". Шрифт и способ нанесения по ТУ 36.25.12-27-89.

Шифр № подл. Подпись и дата

1.450.3-6.1 1.1.0.1.0.6		
Подкладка П	Стандарт	Масса/Мощность
	Р	0,09 1:1
	Лист	Листов 1
ЦНИИпроектгез-конструкция		

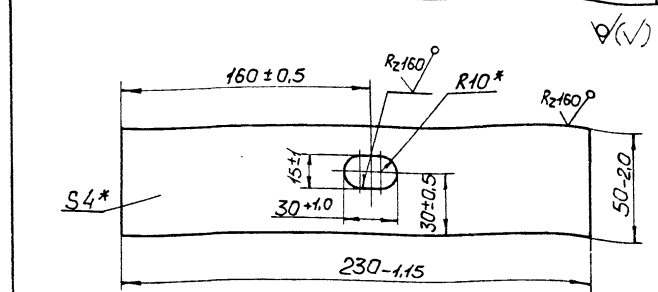


Обозначение	L, мм	L1, мм	Материал	Масса, кг
1450.3-6.1 1.10.10.2	700-2.0	850±2.0	Уголок 70x70x4 ГОСТ19771-74*	2,91
-01	900-2.0	850±2,0	ВСт3сп2 ГОСТ1474-76*	3,74
-02	700-2.0	650±2.0	Уголок 70x70x4 ГОСТ19771-74*	2,91
-03	900-2.0	850±2.0	ВСт3сп5 ГОСТ1474-76*	3,74

\* Размеры для справок

ЦНИИПроектЛегКонстр. Институт

1450.3-6.1 1.10.10.2		Статус	Масса	Масштаб
Уголок опорный		Р	См. табл. 1:2.5	
		Лист	Листов 1	
		ЦНИИПроектЛег-конструкция		
И.контр.	Почамеренка	Г.контр.		
И.контр.	Птичкин	Вед. инж.	Барзынова	

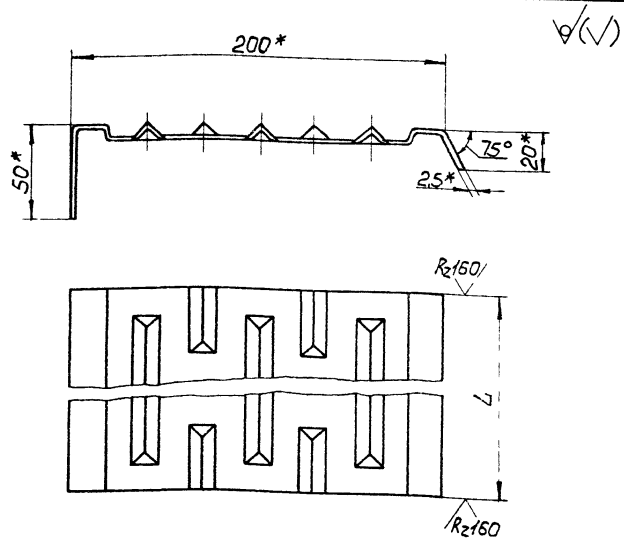


Обозначение	Материал
1450.3-6.1 1.10.10.3	Лист Б-ПН-4 ГОСТ19903-74* ВСт3сп2 ГОСТ14637-79
-01	Лист Б-ПН-4 ГОСТ19903-74* ВСт3сп5 ГОСТ14637-79

\* Размер для справок

ЦНИИПроектЛегКонстр. Институт

1450.3-6.1 1.10.10.3		Статус	Масса	Масштаб
Планка опорная		Р	0,36	1:2
		Лист	Листов 1	
		ЦНИИПроектЛег-конструкция		
И.контр.	Почамеренка	Г.контр.		
И.контр.	Птичкин	Вед. инж.	Барзынова	

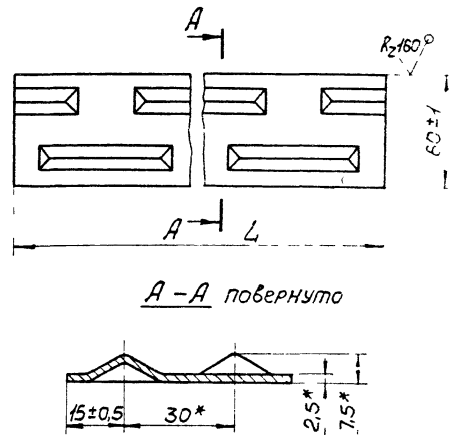


Обозначение	L, мм	Материал	Масса, кг
14503-6.1 110104	600-1,5	Профиль ГС-280	3,19
-01	800-1,5	ВСтЗкп2 ГОСТ 16523-70*	4,25
-02	600-1,5	Профиль ГС-280С	3,19
-03	800-1,5	ВСтЗсп5 ГОСТ 16523-70*	4,25

\* Размеры для справок

1450.3-6.1 110.10.4			
Ступень	Стадия	Масса	Масштаб
	Р	См табл	1:2
	Лист	Листов 1	
ЦНИИпроектлег-конструкция			

1450.3-6.1 110.10.4



Обозначение	L, мм	Материал	Масса, кг
14503-6.1 110105	600-1,5	Настил Г13-150	0,73
-01	800-1,5	ВСтЗкп2 ГОСТ 16523-70*	0,97
-02	600-1,5	Настил Г13-150С	0,73
-03	800-1,5	ВСтЗкп2сп5 ГОСТ 16523-70*	0,97

\* Размеры для справок

1450.3-6.1 110.10.5			
Накладка	Стадия	Масса	Масштаб
	Р	См табл	—
	Лист	Листов 1	
ЦНИИпроектлег-конструкция			

Изм. № подл. Подпись и дата Взам. инв. №

Формат	Зона	Лаз.	Обозначение	Наименование	Кол. на исполн. 1-4503-6.1 1.1.0.2.0.0									Примечание				
					-	01	02	03	04	05	06	07	08		09			
				Документация														
A3			1.450.3-6.1 1.1.0.2.0.0 СБ	Сборочный чертеж														
				Сборочные единицы														
A4	1		1.450.3-6.1 1.1.0.1.0.1	Косоур 1К18	1	1												
				-01 Косоур 1К24			1	1										
				-02 Косоур 1К30					1	1								
				-03 Косоур 1К36							1	1						

Шифр	Стация
Л1845-18.7	
Л1845-18.9	
Л1845-20.7	
Л1845-20.9	
Л1845-30.7	
Л1845-30.9	
Л1845-36.7	
Л1845-36.9	
Л1845-42.7	
Л1845-42.9	

					1.450.3-6.1 1.1.0.2.0.0
Изм. от	Кашкинов	Г.И.Иванов			Лестница ЛХВ45
И контр.	Пономаренко	Л.П.Полов			
И.А.КОНСТ.	Пиличкин	В.В.Савицкий			
Вед. инж.	Борзынова	Л.В.Борзынова			
					Стация
					Лист
					Листов
					Р 1 6
					ЦНИИпроектлеж-конструкция

Изм. № подл. Подпись и дата Взам. инв. №

Формат	Зона	Лаз.	Обозначение	Наименование	Кол. на исполн. 1.450.3-6.1 1.1.0.2.0.0									Примечание		
					-	01	02	03	04	05	06	07	08		09	
				-04 Косоур 1К42									1	1		
	2		1.450.3-6.1 1.1.0.1.0.1	-05 Косоур 2К18	1	1										
				-06 Косоур 2К24			1	1								
				-07 Косоур 2К30					1	1						
				-08 Косоур 2К36							1	1				
				-09 Косоур 2К42										1	1	
				<u>Детали</u>												
A4	3		1.450.3-6.1 1.1.0.1.0.2	Уголок опорный	1	1		1		1		1				
				-01 Уголок опорный		1	1		1		1		1		1	
A4	4		1.450.3-6.1 1.1.0.1.0.3	Планка опорная	2	2	2	2	2	2	2	2	2	2	2	
A4	5		1.450.3-6.1 1.1.0.2.0.1	Ступень	8	11		14		17		20				
				-01 Ступень		8	11		14		17		20			
	6		1.450.3-6.1 1.1.0.2.0.2	Накладка	1	1		1		1		1		1		
				-01 Накладка		1	1		1		1		1		1	
	7		1.450.3-6.1 1.1.0.1.0.6	Подкладка П	2	2	2	2	2	2	2	2	2	2	2	

Шифр	Стация
Л1845-18.7	
Л1845-18.9	
Л1845-20.7	
Л1845-20.9	
Л1845-30.7	
Л1845-30.9	
Л1845-36.7	
Л1845-36.9	
Л1845-42.7	
Л1845-42.9	

1.450.3-6.1 1.1.0.2.0.0

Лист  
2

2346-02 35

34

Обозначение	Наименование	Кол на исполн 1.4503-6.1 11.0.20.0									Примечание	
		-	01	02	03	04	05	06	07	08		09
	Стандартные изделия											
8	Болт М12-6х30 58.019											
	ГОСТ 7798-70*	12	12	16	16	16	16	16	16	16	16	
9	Гайка М12-7Н.5.019											
	ГОСТ 5915-70*	12	12	16	16	16	16	16	16	16	16	
10	Шайба 12.65Г.019											
	ГОСТ 6402-70*	12	12	16	16	16	16	16	16	16	16	
		Шифр	Стадия									
		11845-187										
		11845-189										
		11845-207										
		11845-219										
		11845-307										
		11845-309										
		11845-367										
		11845-369										
		11845-427										
		11845-429										
										1.4503-6.1 11.0.20.0		Лист
												3

Илв. № подл. Подпись и дата Взам. инв. №

Формат	Зона	Лист	Обозначение	Наименование	Кол на исполн. 1.4503-6.1 11.0.20.0									Примечание			
					10	11	12	13	14	15	16	17	18		19		
				Документация													
43			1.4503-6.1 11.0.20.0 СБ	Сборочный чертеж	X	X	X	X	X	X	X	X	X	X	X	X	X
				Сборочные единицы													
43	1		1.4503-6.1 11.0.1.01 -10	Косоур 1К18С	1	1											
			-11	Косоур 1К24С			1	1									
			-12	Косоур 1К30С					1	1							
			-13	Косоур 1К36С							1	1					
			-14	Косоур 1К42С									1	1			
	2		1.4503-6.1 11.0.1.01 -15	Косоур 2К18С	1	1											
			-16	Косоур 2К24С			1	1									
			-17	Косоур 2К30С					1	1							
				Шифр	Стадия												
				11845-870													
				11845-155													
				11845-272													
				11845-289													
				11845-370													
				11845-371													
				11845-372													
				11845-390													
				11845-427													
				11845-429													
										1.4503-6.1 11.0.20.0		Лист					
												4					

23846-02 36

Инв. № подл. Подпись и дата. Взам. инв. №			Кол. на исполн. 14503-61 110200											Примечание	
Формат	Зона	Лист	Обозначение	Наименование	10	11	12	13	14	15	16	17	18		19
								-18	Косюур 2К360						
			-19	Косюур 2К420									1	1	
<b>Детали</b>															
А4	3		14503-61 110.10.2	Уголок опорный	1		1		1		1		1		
			-01	Уголок опорный		1		1		1		1		1	
	4		14503-61 110.10.3	Планка опорная	2	2	2	2	2	2	2	2	2	2	
	5		14503-61 110.20.1	Ступень	8		11		14		17		20		
			-01	Ступень		8		11		14		17		20	
	6		14503-61 110.20.2-02	Накладка	1		1		1		1		1		
			-03	Накладка		1		1		1		1		1	
	7		14503-61 110.10.6	Подкладка П	2	2	2	2	2	2	2	2	2	2	

Шифр Стадия  
 11845-1670  
 11845-1690  
 11845-2170  
 11845-2490  
 11845-3070  
 11845-3090  
 11845-3670  
 11845-3690  
 11845-4270  
 11845-4290

14503-61 110.20.0

Лист 5

Инв. № подл. Подпись и дата. Взам. инв. №			Кол. на исполн. 14503-61 110200											Примечание	
Формат	Зона	Лист	Обозначение	Наименование	10	11	12	13	14	15	16	17	18		19
					<b>Стандартные изделия</b>										
	8			Болт М12-69*30.58.019 ГОСТ 7798-70*	12	12	16	16	16	16	16	16	16	16	
	9			Гайка М12-7Н.5.019 ГОСТ 5915-70*	12	12	16	16	16	16	16	16	16	16	
	10			Шайба 12.65Г.019 ГОСТ 6402-70*	12	12	16	16	16	16	16	16	16	16	

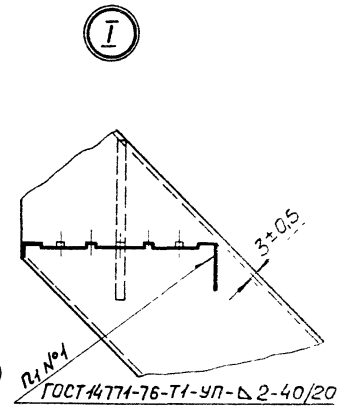
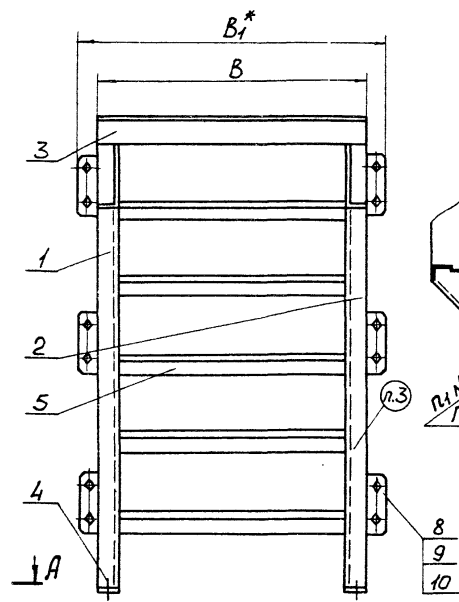
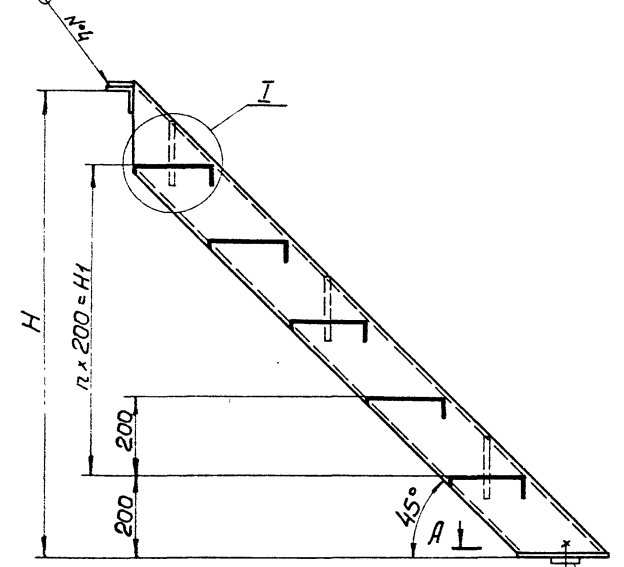
Шифр Стадия  
 11845-1670  
 11845-1690  
 11845-2170  
 11845-2490  
 11845-3070  
 11845-3090  
 11845-3670  
 11845-3690  
 11845-4270  
 11845-4290

14503-61 110200

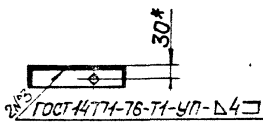
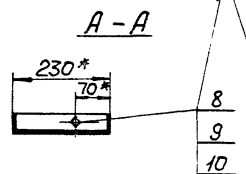
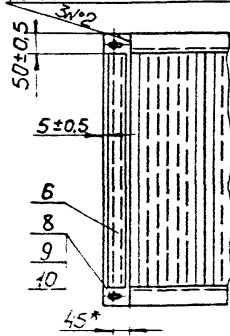
Лист 6

23846-02 37

ГОСТ 4774-76-НН-УП-Δ 2-50/150



ГОСТ 4774-76-У2-УП



- 1.\* Размеры для справок.
2. Покрытие по ТУ 36.25.12-27-89.
3. Маркировать по табл. исполнения. Шрифт и способ нанесения по ТУ 36.25.12-27-89.

14503-6.1 1.10.2.00 СБ				
Лестницы ЛХВ 45		Стадия	Масса	Масштаб
Сборочный чертёж		р	См. табл.	—
Исполнитель: И. Кондратьев, Л. Комста, В. Вед. инт.		Лист 1	Листов 2	
Проверитель: А. Кошкинов, И. Кондратьев, Л. Комста, В. Вед. инт.		ЦНИИпроектлег-конструкция		

Обозначение	Марка	Обозначение	Марка	Размеры в мм					n	n <sub>1</sub>	Масса, кг
				H	H <sub>1</sub>	B	B <sub>1</sub> *	L*			
1450.3-6.1 1.10.20.0	ЛХВ45-18.7	1450.3-6.1 1.10.20.0-10	ЛХВ45-18.7С	1800	1400	700	788	2588	7	8	68,70
-01	ЛХВ45-18.9	-11	ЛХВ45-18.9С			900	988				78,09
-02	ЛХВ45-24.7	-12	ЛХВ45-24.7С	2400	2000	700	788	3436	10	11	90,98
-03	ЛХВ45-24.9	-13	ЛХВ45-24.9С			900	988				102,59
-04	ЛХВ45-30.7	-14	ЛХВ45-30.7С	3000	2600	700	788	4284	13	14	114,68
-05	ЛХВ45-30.9	-15	ЛХВ45-30.9С			900	988				130,31
-06	ЛХВ45-36.7	-16	ЛХВ45-36.7С	3600	3200	700	788	5134	16	17	137,14
-07	ЛХВ45-36.9	-17	ЛХВ45-36.9С			900	988				155,89
-08	ЛХВ45-42.7	-18	ЛХВ45-42.7С	4200	3800	700	788	5983	19	20	159,44
-09	ЛХВ45-42.9	-19	ЛХВ45-42.9С			900	988				181,31

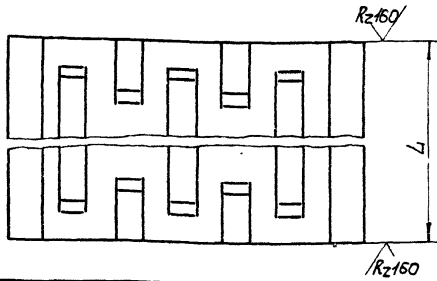
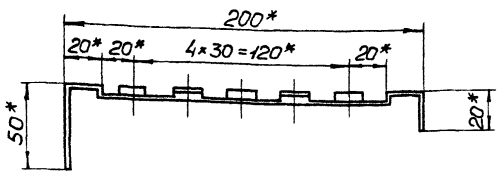
1.450.3-6.1 1.10.20.0 С5

Лист

2



8(✓)

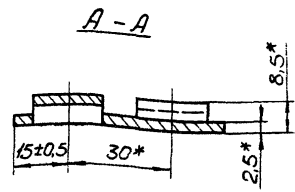
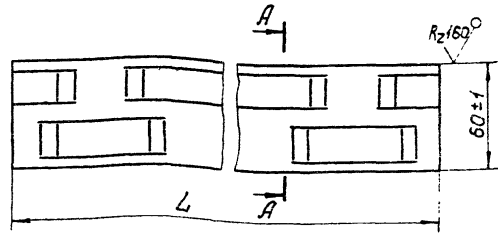


Обозначение	L <sub>1</sub> , мм	Материал	Масса, кг
1450.3-6.1 1.10.20.1	600-1,5	Профиль	3,08
-01	800-1,5	ВСт3кп2 ГОСТ16523-70*	4,12
-02	600-1,5	Профиль	3,08
-03	800-1,5	ВСт3сп5 ГОСТ16523-70*	4,12

\* Размеры для справок

1450.3-6.1 1.10.20.1			
Ступень	Стандарт	Масса	Масштаб
	Р	См. табл. 1:2	—
	Лист	Листов 1	
	ЦНИИпроектлег-конструкция		

8(✓)



Обозначение	L <sub>1</sub> , мм	Материал	Масса, кг
1450.3-6.1 1.10.20.2	600-1,5	Настил	0,71
-01	800-1,5	ВСт3кп2 ГОСТ16523-70*	0,95
-02	600-1,5	Настил	0,71
-03	800-1,5	ВСт3сп5 ГОСТ16523-70*	0,95

\* Размеры для справок

1450.3-6.1 1.10.20.2			
Накладка	Стандарт	Масса	Масштаб
	Р	См. табл. —	—
	Лист	Листов 1	
	ЦНИИпроектлег-конструкция		

Инд.№ подл. Подпись и дата. Взам. инв.№

Формат Зона	Лос.	Обозначение	Наименование	Кол. на исполн. 1.450.3-6.1 1.20.1.0.0									Приме- чание		
				-	01	02	03	04	05	06	07	08		09	
			Документация												
*		1.450.3-6.1 1.20.1.0.0 СБ	Сборочный чертеж	×	×	×	×	×	×	×	×	×	×	×	№4, А3
			Сборочные единицы												
А4	1	1.450.3-6.1 1.20.1.0.1	Косоур 1К18	1	1										
			-01 Косоур 1К24			1	1								
			-02 Косоур 1К30					1	1						
			-03 Косоур 1К36								1	1			
				Шифр											
				Стация											
				ЛР60-187											
				ЛР60-189											
				ЛР60-217											
				ЛР60-219											
				ЛР60-307											
				ЛР60-309											
				ЛР60-357											
				ЛР60-369											
				ЛР60-427											
				ЛР60-429											

1.450.3-6.0 1.20.1.0.0			
Имя.отд.	Машкинов	И.И.	
И.Контр.	Иванов	И.И.	
Г.Контр.	Ильичкин	И.И.	
Вед. инж.	Борзынова	И.И.	
			Лестница
			ЛХФ 60
			Стация
			Лист
			Листов
			Р 1 6
			ЦНИИпроектлег- конструкция

Инд.№ подл. Подпись и дата. Взам. инв.№

Формат Зона	Лос.	Обозначение	Наименование	Кол. на исполн. 1.450.3-6.1 1.20.1.0.0									Приме- чание		
				-	01	02	03	04	05	06	07	08		09	
			-04 Косоур 1К42									1	1		
	2	1.450.3-6.1 1.20.1.0.1	-05 Косоур 2К18	1	1										
			-06 Косоур 2К24			1	1								
			-07 Косоур 2К30					1	1						
			-08 Косоур 2К36							1	1				
			-09 Косоур 2К42									1	1		
			Детали												
А4	3	1.450.3-6.1 1.1.0.1.02	Уголок опорный	1	1		1		1			1			
			-01 Уголок опорный		1		1		1			1		1	
А4	4	1.450.3-6.1 1.1.0.1.05	Накладка	1		1		1		1		1			
			-01 Накладка		1		1		1			1		1	
А4	5	1.450.3-6.1 1.20.1.0.2	Планка опорная	2	2	2	2	2	2	2	2	2	2	2	
				Шифр											
				Стация											
				ЛР60-187											
				ЛР60-189											
				ЛР60-217											
				ЛР60-219											
				ЛР60-307											
				ЛР60-309											
				ЛР60-357											
				ЛР60-369											
				ЛР60-427											
				ЛР60-429											

1.450.3-6.1 1.20.1.0.0

Лист 2

23816-02 41

07

№	Зона	Лист	Обозначение	Наименование	Кол. на исполн. 1.450.3-6.1 120.1.0.0										Примечание	
					-	01	02	03	04	05	06	07	08	09		
6			1.450.3-6.1 120.1.0.3	Ступень	5		7		9		11		13			
				-01 Ступень		5		7		9		11		13		
7			1.450.3-6.1 1.1.0.1.0.6	Подкладка П	2	2	2	2	2	2	2	2	2	2		
<u>Стандартные изделия</u>																
8				Болт М12-6гх30.5В.019												
				ГОСТ 7798-70*	12	12	12	12	16	16	16	16	16	16	16	
9				Гайка М12-7Н.5.019												
				ГОСТ 5915-70*	12	12	12	12	16	16	16	16	16	16	16	
10				Шайба 12.65Г.019												
				ГОСТ 6402-70*	12	12	12	12	16	16	16	16	16	16	16	
Шифр																
Шифр					11960-187	11960-189	11960-247	11960-249	11960-307	11960-309	11960-367	11960-369	11960-427	11960-429		
1.450.3-6.1 120.1.0.0													Лист	3		

ИМ № подл. Подпись и дата. Взам. инв. №

Формат	Зона	Лист	Обозначение	Наименование	Кол. на исполн. 1.450.3-6.1 120.1.0.0															Примечание
					10	11	12	13	14	15	16	17	18	19						
<u>Документация</u>																				
43			1.450.3-6.1 120.1.0.0 СБ	Сборочный чертеж	×	×	×	×	×	×	×	×	×	×	×	×	×	×		
				Сборочные единицы																
44	1		1.450.3-6.1 120.1.0.1 -10	Косаур 1К18С	1	1														
				-11 Косаур 1К24С			1	1												
				-12 Косаур 1К30С					1	1										
				-13 Косаур 1К36С							1	1								
				-14 Косаур 1К42С									1	1						
Шифр					11960-477	11960-479	11960-487	11960-489	11960-547	11960-549	11960-607	11960-609	11960-667	11960-669	11960-727	11960-729				
1.450.3-6.1 120.1.0.0													Лист	4						

23846-02 42

ИМ.№ подл. Подпись и дата. Взам.им.№

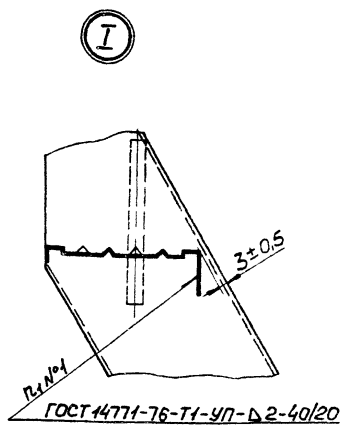
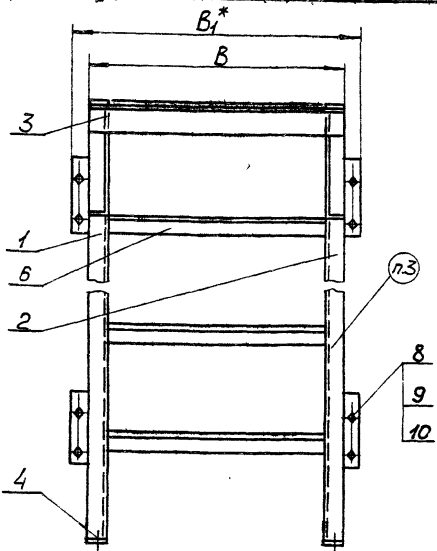
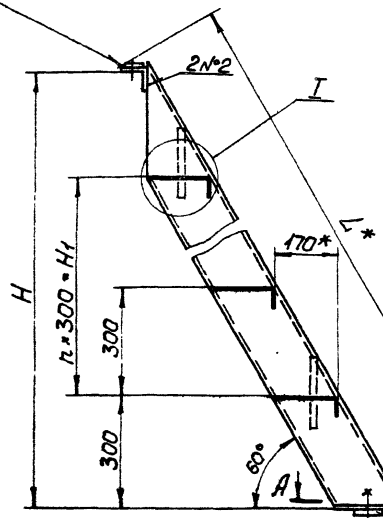
Формат	Зона	Поз.	Обозначение	Наименование	Кол. на исполн. 1.450.3-6.1 120.10.0										Примечание					
					10	11	12	13	14	15	16	17	18	19						
		2	1.450.3-6.1 120.10.1	-15 Косоур 2К18С	1	1														
				-16 Косоур 2К24С			1	1												
				-17 Косоур 2К30С					1	1										
				-18 Косоур 2К36С							1	1								
				-19 Косоур 2К42С													1	1		
				<u>детали</u>																
А4		3	1.450.3-6.1 11.0.10.2	-02 Уголок опорный	1	1		1		1		1		1		1				
				-03 Уголок опорный		1		1		1		1		1		1				1
А4		4	1.450.3-6.1 11.0.10.5	-02 Накладка	1	1		1		1		1		1		1				
				-03 Накладка		1		1		1		1		1		1				1
А4		5	1.450.3-6.1 120.10.2	-01 Планка опорная	2	2	2	2	2	2	2	2	2	2	2	2	2	2	2	2
					Стандартные изделия															
					Шпир															
					1190-167С															
					1190-183С															
					1190-247С															
					1190-261С															
					1190-307С															
					1190-308С															
					1190-357С															
					1190-361С															
					1190-427С															
					1190-429С															
1.450.3-6.1 120.10.0																	Лист			
																	5			

ИМ.№ подл. Подпись и дата. Взам.им.№

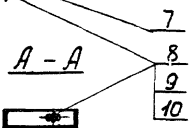
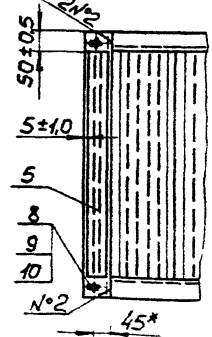
Формат	Зона	Поз.	Обозначение	Наименование	Кол. на исполн. 1.450.3-6.1 120.10.0										Примечание						
					10	11	12	13	14	15	16	17	18	19							
А4		6	1.450.3-6.1 120.10.3	-02 Ступень	5	7	9	11	13												
				-03 Ступень		5	7	9	11	13											
А4			1.450.3-6.1 11.0.10.6	Подкладка П	2	2	2	2	2	2	2	2	2	2	2	2	2	2	2	2	
					Стандартные изделия																
		8		Болт М12-6г*30.58.019 ГОСТ 7798-70*	12	12	12	12	16	16	16	16	16	16	16	16	16	16	16	16	
		9		Гайка М12-7Н.5.019 ГОСТ 5915-70*	12	12	12	12	16	16	16	16	16	16	16	16	16	16	16	16	
		10		Шайба 12.65Г.019 ГОСТ 6402-70*	12	12	12	12	16	16	16	16	16	16	16	16	16	16	16	16	
					Стандартные изделия																
					Шпир																
					1190-167С																
					1190-183С																
					1190-247С																
					1190-261С																
					1190-307С																
					1190-308С																
					1190-357С																
					1190-361С																
					1190-427С																
					1190-429С																
1.450.3-6.1 120.10.0																	Лист				
																	6				

23946-02 43

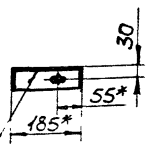
ГОСТ 44711-76-И1-УП-Д2-50/150



ГОСТ 44711-76-У2-УП



ГОСТ 44711-76-Т1-УП-Д4

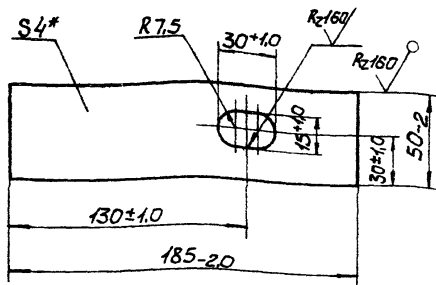


- \*Размеры для справок.
- 2.Покрытие по ТУ36.25.12-27-89.
- 3.Маркировать по табл. исполнения. Шрифт и способ нанесения по ТУ36.25.12-27-89.

				1.450.3-61 1.2.0.1.0.00Б		
				Лестницы ЛХФ60		
				Сборочный чертеж		
Исполн.	Калинина	В.И.	Провер.	Степан	Масса	Масштаб
И.контр.	Донамаренко	Л.И.	Лист	р	см. табл.	—
И.контр.	Пилипкин	В.В.	Лист 1	Листов 2		
Вед. инж.	Возымова	И.И.	ЦНИИпроектлег-конструкция			

Обозначение	Марка	Обозначение	Марка	Размеры в мм					h	r <sub>1</sub>	Масса, кг
				H	H <sub>1</sub>	B	B <sub>1</sub> *	L*			
1.450.3-6.1 1.20.1.0.0	ЛХФ60-18.7	1.450.3-6.1 1.20.1.0.0 -10	ЛХФ60-18.7С	1796 <sup>+2</sup>	1200	700	788	2110	4	5	51,92
-01	ЛХФ60-18.9	-11	ЛХФ60-18.9С			900	988				58,14
-02	ЛХФ60-24.7	-12	ЛХФ60-24.7С	2396 <sup>+2</sup>	1800	700	788	2802	6	7	68,79
-03	ЛХФ60-24.9	-13	ЛХФ60-24.9С			900	988				77,06
-04	ЛХФ60-30.7	-14	ЛХФ60-30.7С	2996 <sup>+2</sup>	2400	700	788	3496	8	9	87,18
-05	ЛХФ60-30.9	-15	ЛХФ60-30.9С			900	988				97,52
-06	ЛХФ60-36.7	-16	ЛХФ60-36.7С	3596 <sup>+3</sup>	3000	700	788	4188	10	11	104,04
-07	ЛХФ60-36.9	-17	ЛХФ60-36.9С			900	988				116,44
-08	ЛХФ60-42.7	-18	ЛХФ60-42.7С	4196 <sup>+3</sup>	3600	700	788	4881	12	13	120,92
-09	ЛХФ60-42.9	-19	ЛХФ60-42.9С			900	988				135,38

СНП КР ПОЗД. ПЛОЩУРСЬ І СТАГА ПІСАРЬСЬКА



Обозначение	Материал
1450.3-6.1 1.2.0.1.0.2	Лист Б-ПН-4 ГОСТ 19903-74* ВСтЗкп2 ГОСТ 4637-79
-01	Лист Б-ПН-4 ГОСТ 19903-74* ВСтЗсп5 ГОСТ 4637-79

\* Размер для справок

1450.3-6.1 1.2.0.1.0.3

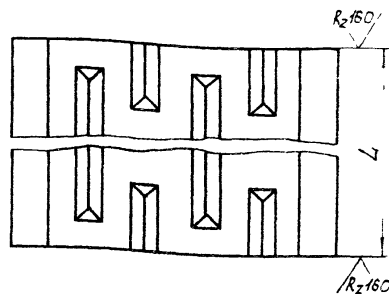
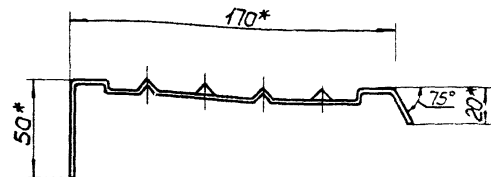
Планка опорная

Стадия Масса Масштаб

Р 0,29 1:2

Лист Листов 1

ЦНИИПроектлег-  
конструкция



Обозначение	L, мм	Материал	Масса, кг
1450.3-6.1 1.2.0.1.0.3	600-1,5	Профиль ГС-289	2,14
-01	800-1,5	ВСтЗкп2 ГОСТ 46523-70*	3,61
-02	600-1,5	Профиль ГС-289С	2,14
-03	800-1,5	ВСтЗсп5 ГОСТ 46523-70*	3,61

\* Размеры для справок

1450.3-6.1 1.2.0.1.0.3

Ступень

Стадия Масса Масштаб

Р См. табл. 1:2

Лист Листов 1

ЦНИИПроектлег-  
конструкция

УИВ № подл. Подпись автора В.С.И.И.И. №

Инв.№ подл. Подпись и дата. Изм. инв.№

Формат Зона	Лист	Обозначение	Наименование	Кол. на исполн. 1450.3-6.1 120.11.0									Приме- чание		
				-	01	02	03	04	05	06	07	08		09	
			Документация												
A3		1.450.3-6.1 120.11.0 СБ	Сборочный чертеж	X	X	X	X	X	X	X	X	X	X	X	X
			Детали												
A3	1	1.450.3-6.1 120.11.1	Косоур	1											
		-01	Косоур		1										
		-02	Косоур			1									
		-03	Косоур				1								

Шифр	1К18	1К24	1К30	1К36	1К42	2К18	2К24	2К30	2К36	2К42
------	------	------	------	------	------	------	------	------	------	------

1450.3-6.1 120.11.0		
Нач. отд. И.контр. И.контр. Ст. инж.	Кашкинов Панкратов Плечкин Корычнов	И.проект. И.проект. И.проект. И.проект.
Косоур		Стрелка Лист Листов Р 1 4
		ЦНИИпроектлег- конструкция

Инв.№ подл. Подпись и дата. Изм. инв.№

Формат Зона	Лист	Обозначение	Наименование	Кол. на исполн. 1450.3-6.1 120.11.0									Приме- чание		
				-	01	02	03	04	05	06	07	08		09	
		-04	Косоур					1							
	2	1.450.3-6.1 120.11.1	-05 Косоур						1						
		-06	Косоур							1					
		-07	Косоур								1				
		-08	Косоур									1			
		-09	Косоур										1		
A4	3	1.450.3-6.1 110.11.2	Ребра	2	2	3	3	3	2	2	3	3	3		

Шифр	1К18	1К24	1К30	1К36	1К42	2К18	2К24	2К30	2К36	2К42
------	------	------	------	------	------	------	------	------	------	------

1450.3-6.1 120.11.0			Лист	2
---------------------	--	--	------	---

23846-02 А7



	Обозначение	Наименование	Кол на исполн. 1.450.3-6.1 1.20.1.1.0										Примечание				
			10	11	12	13	14	15	16	17	18	19					
		<u>Документация</u>															
43	1.450.3-6.1 1.20.1.1.0 СБ	Сборочный чертеж	X	X	X	X	X	X	X	X	X	X	X	X	X	X	X
		<u>Детали</u>															
43	1	1.450.3-6.1 1.20.1.1.1 -10	Косоур	1													
		-11	Косоур		1												
		-12	Косоур			1											
		-13	Косоур				1										
		-14	Косоур					1									
	2	1.450.3-6.1 1.20.1.1.1 -15	Косоур						1								
		-16	Косоур							1							
		-17	Косоур								1						
			Шифр	1K18C	1K24C	1K30C	1K36C	1K42C	2K18C	2K24C	2K30C	2K36C	2K42C				
			Стадия														
			1.450.3-6.1 1.20.1.1.0													Лист	
																3	

Инв.№ подл.			Подпись и дата		Взам.инв.№		Обозначение	Наименование	Кол на исполн. 1.450.3-6.1 1.20.1.1.0										Примечание
Формат	Зачисл.	Лист							10	11	12	13	14	15	16	17	18	19	
							-18	Косоур								1			
							-19	Косоур									1		
43	3						1.450.3-6.1 1.20.1.1.2 -01	Ребра	2	2	3	3	3	2	2	3	3	3	
			Шифр	1K18C	1K24C	1K30C	1K36C	1K42C	2K18C	2K24C	2K30C	2K36C	2K42C						
			Стадия																
			1.450.3-6.1 1.20.1.1.0													Лист			
																4			

Рис. 1

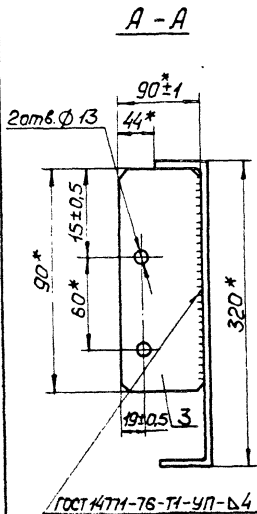
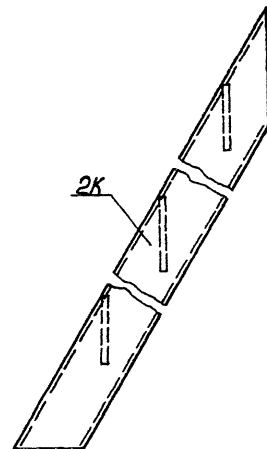
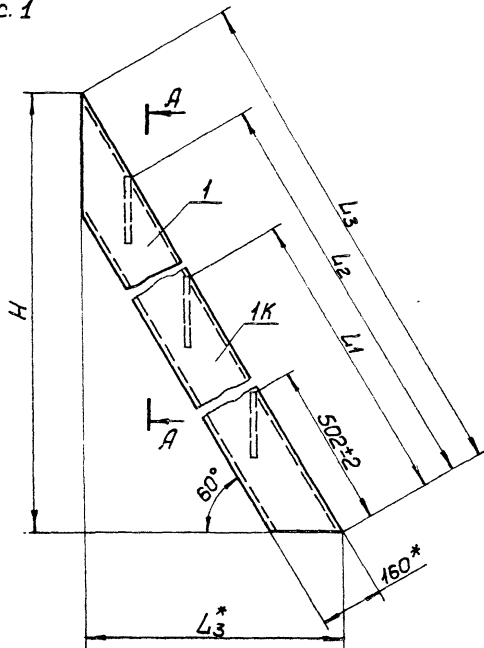


Рис. 2 — зеркальное отражение  
остальное см. рис. 1

✓(✓)



1.\* Размеры для справок.  
2.В маркировке: 1К — левый косоур,  
2К — правый косоур.

Ш.С. № проп. 11/02/1985 в Восток. Восток. Ш.С. № 11/02/1985

				1.450.3-6.1 1.2.0.11.00Б		
				Косоур		
				Сборочный чертёж		
				Статус	Нач. отд.	Нач. отд.
				Р	См. табл.	—
				Лист 1		
				Листов 2		
				ЦНИИПроектЛег-конструкция		
И.контр.	Л.констр.	Л.проект.	Л.инж.			
Вед. инж.	Борзынова	Григорьев	Григорьев			

Обозначение	Марка	Рис.	Размеры в мм					Масса, кг
			H	L	L <sub>1</sub>	L <sub>2</sub>	L <sub>3</sub>	
1.450.3-1.20.1.1.0	1K18	1	1796	2074-3	—	2924	1038	16,10
-01	1K24		2396	2766-3	—	3962	1385	21,43
-02	1K30		2996	3460-3	2578	5000	1732	27,53
-03	1K36		3596	4152-3	3270	6038	2078	32,86
-04	1K42		4196	4845-3	3616	7076	2425	38,20
-05	2K18	2	1796	2074-3	—	2924	1038	16,10
-06	2K24		2396	2766-3	—	3962	1385	21,43
-07	2K30		2996	3460-3	2578	5000	1732	27,53
-08	2K36		3596	4152-3	3270	6038	2078	32,86
-09	2K42		4196	4845-3	3616	7076	2425	38,20
-10	1K18C	1	1796	2074-3	—	2924	1038	16,10
-11	1K24C		2396	2766-3	—	3962	1385	21,43
-12	1K30C		2996	3460-3	2578	5000	1732	27,53
-13	1K36C		3596	4152-3	3270	6038	2078	32,86
-14	1K42C		4196	4845-3	3616	7076	2425	38,20
-15	2K18C	2	1796	2074-3	—	2924	1038	16,10
-16	2K24C		2396	2766-3	—	3962	1385	21,43
-17	2K30C		2996	3460-3	2578	5000	1732	27,53
-18	2K36C		3596	4152-3	3270	6038	2078	32,86
-19	2K42C		4196	4845-3	3616	7076	2425	38,20

1.450.3-6.1 1.20.1.1.0

Лист

2

Рис. 1

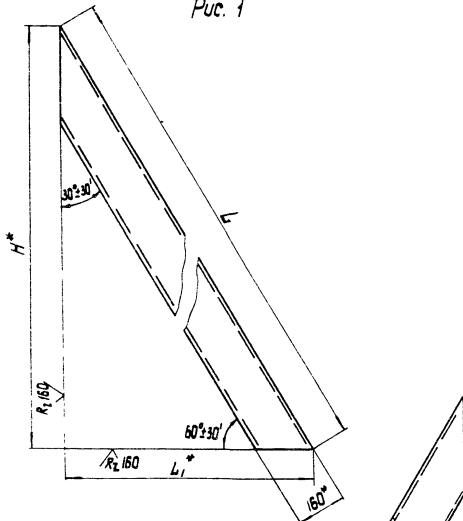
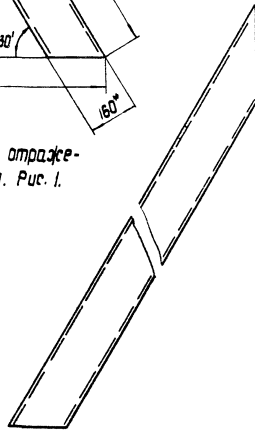


Рис. 2. Зеркальное отражение. Остальное см. Рис. 1.



Обозначение	Рис.	Материал	Размеры в мм			Масса, кг
			H	L	L1*	
1.450.3-6.1 1.2.0.1.1.1.			1796	2074-3	1038	14,58
-01	1	Швеллер 160x50x4 ГОСТ 8278-83 в ст 3 кл 2 ГОСТ 11474-76*	2396	2766-3	1385	19,91
-02			2996	3460-3	1732	25,25
-03			3596	4152-3	2078	30,58
-04			4196	4845-3	2425	35,92
-05			1796	2074-3	1038	14,58
-06	2		2396	2766-3	1385	19,91
-07			2996	3460-3	1732	25,25
-08			3596	4152-3	2078	30,58
-09			4196	4845-3	2425	35,92
-10			1	1796	2074-3	1038
-11	2396	2766-3		1385	19,91	
-12	2996	3460-3		1732	25,25	
-13	3596	4152-3		2078	30,58	
-14	4196	4845-3		2425	35,92	
-15	2	160x50x4 ГОСТ 8278-83 в ст 3 кл 5 ГОСТ 11474-76*	1796	2074-3	1038	14,58
-16		2396	2766-3	1385	19,91	
-17		2996	3460-3	1732	25,25	
-18		3596	4152-3	2078	30,58	
-19		4196	4845-3	2425	35,92	

\* Размеры для справок.

		1.450.3-6.1 1.2.0.1.1.1.	
		Косоруп	Станд. Масса
			Ст. табл.
			1:10
И.контр.	Исполнение	Лист	Листов 1
И.контр.	Исполнение	ЦНИИпроектжест-конструкция	

И.контр. Исполнение



Изм. № подл. Подпись и дата. Взам. инв. №

Формат Зона Лист	Поз.	Обозначение	Наименование	Кол. на исполн. 1.450.3-6.1.2.0.2.0.0									Приме- чание							
				—	01	02	03	04	05	06	07	08		09						
			Стандартные изделия																	
		7	Болт М12-6рх30.58.019 ГОСТ 7798-70*		12	12	16	16	16	16	16	16	16	16	16	16				
		8	Гайка М12-7Н.5.019 ГОСТ 5915-70*		*	12	12	16	16	16	16	16	16	16	16	16				
		9	Шайба 12.65Г.019 ГОСТ 6402-70*		12	12	16	16	16	16	16	16	16	16	16	16				
				Шифр																
				Шифр	11060-147	11060-149	11060-147	11060-149	11060-147	11060-149	11060-147	11060-149	11060-147	11060-149	11060-147	11060-149	11060-147	11060-149	11060-147	11060-149
				1.450.3-6.1.2.0.2.0.0														Лист		
																		3		

Изм. № подл. Подпись и дата. Взам. инв. №

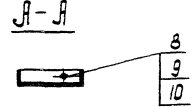
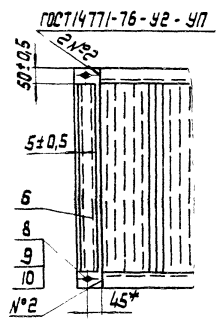
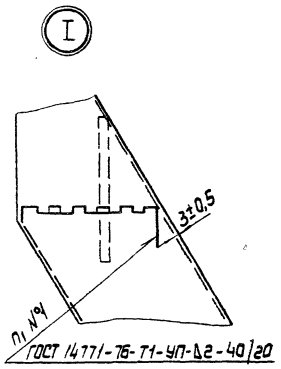
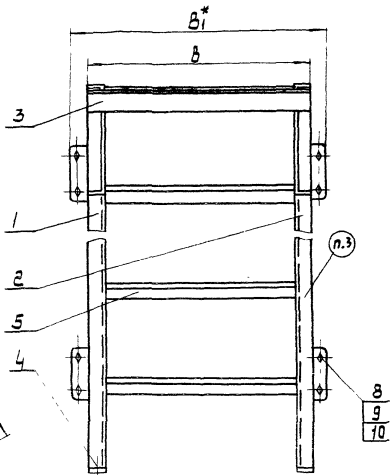
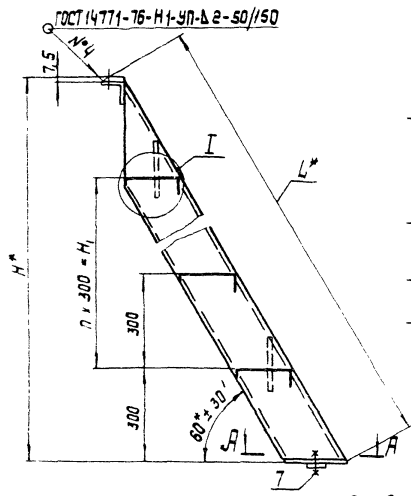
Формат Зона Лист	Поз.	Обозначение	Наименование	Кол. на исполн. 1.450.3-6.1.2.0.2.0.0											Приме- чание					
				10	11	12	13	14	15	16	17	18	19							
			Документация																	
		1.450.3-6.1.2.0.2.0.0 СБ	Сборочный чертеж	×	×	×	×	×	×	×	×	×	×	×	×	×	×	×	×	×
			Сборочные единицы																	
		1.450.3-6.1.2.0.1.01 -10	Косозуб 1К18С	1	1															
		-11	Косозуб 1К24С			1	1													
		-12	Косозуб 1К30С					1	1											
		-13	Косозуб 1К38С							1	1									
		-14	Косозуб 1К42С									1	1							
				Шифр																
				Шифр	11060-147С	11060-149С	11060-147С	11060-149С	11060-147С	11060-149С	11060-147С	11060-149С	11060-147С	11060-149С	11060-147С	11060-149С	11060-147С	11060-149С	11060-147С	11060-149С
				1.450.3-6.1.2.0.2.0.0														Лист		
																		4		

23846-02 53

Формат	Диаг.	Поз.	Обозначение	Наименование	Кол. на исполн. 1.450.3-61 1.2.0.2.0.0										Примечание						
					10	11	12	13	14	15	16	17	18	19							
			1.450.3-61 1.2.0.1.0.1	-15	Косозр 2К18С	1	1														
				-16	Косозр 2К24С			1	1												
				-17	Косозр 2К30С					1	1										
				-18	Косозр 2К36С							1	1								
				-19	Косозр 2К42С									1	1				1	1	
				<u>Детали</u>																	
Я4			1.450.3-61 1.1.0.1.0.2	-02	Узелок опорный	1	1	1	1	1	1	1	1	1	1	1	1	1	1	1	
Я4				-03	Узелок опорный	1	1	1	1	1	1	1	1	1	1	1	1	1	1	1	1
Я4			1.450.3-61 1.1.0.2.0.2	-02	Накладка	1	1	1	1	1	1	1	1	1	1	1	1	1	1	1	
Я4				-03	Накладка	1	1	1	1	1	1	1	1	1	1	1	1	1	1	1	1
Я4			1.450.3-61 1.2.0.1.0.2	-01	Планка опорная	2	2	2	2	2	2	2	2	2	2	2	2	2	2	2	
Я4			1.450.3-61 1.2.0.2.0.1	-02	Ступень	5	7	9	9	11	13										
Я4				-03	Ступень	5	7	9	9	11	13										
Я4			1.450.3-61 1.1.0.1.0.6		Подкладка п	2	2	2	2	2	2	2	2	2	2	2	2	2	2	2	
					Станд.																
					Ширф	11860-187С	11860-189С	11860-247С	11860-249С	11860-307С	11860-309С	11860-369С	11860-399С	11860-429С	11860-489С	11860-549С	11860-609С	11860-669С	11860-729С	11860-789С	11860-849С
						1.450.3-61 1.2.0.2.0.0														Ишт	
																				5	

ИШБ.Н°подкладчик и дата БЗом.ИШБ.Н°

Формат	Диаг.	Поз.	Обозначение	Наименование	Кол. на исполн. 1.450.3-61 1.2.0.2.0.0										Примечание						
					10	11	12	13	14	15	16	17	18	19							
				Стандартные изделия																	
				Болт М12-69х30.58.019																	
				ГОСТ 7798-70*	12	12	16	16	16	16	16	16	16	16	16	16	16	16	16	16	
				Гайка М12-7Н.5.019																	
				ГОСТ 5915-70*	12	12	16	16	16	16	16	16	16	16	16	16	16	16	16	16	
				Шайба 12.65Г.019																	
				ГОСТ 6402-70*	12	12	16	16	16	16	16	16	16	16	16	16	16	16	16	16	
					Станд.																
					Ширф	11860-187С	11860-189С	11860-247С	11860-249С	11860-307С	11860-309С	11860-369С	11860-399С	11860-429С	11860-489С	11860-549С	11860-609С	11860-669С	11860-729С	11860-789С	11860-849С
						1.450.3-61 1.2.0.2.0.0														Ишт	
																				6	



- 1.\* Размеры для справок.
2. Покрытие по ТУ 36.25.12-27-89.
3. Маркировать по табл. исполнения. Шрифт и способ нанесения по ТУ 36.25.12-27-89

		1.450.3 - 6.1.120.2.00 СБ	
		Лестницы ЛХВ 60	Стальной Масса Масштаб
		Сборочный чертеж	Р Сп. табл.г -
			лист 1 из 2
			ЦНИИпроектЛез- кантехнология



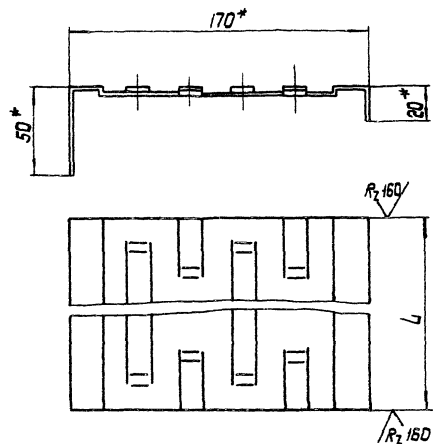
Обозначение	Марка	Обозначение	Марка	Размеры в мм.					n	n <sub>1</sub>	Масса, кг
				H*	H <sub>1</sub>	B	B <sub>1</sub> *	L*			
1.450.3-6.1 1.2.0.2.0.0	ЛХВ 60 - 18.7	1.450.3-6.1 1.2.0.2.0.0 - 10	ЛХВ 60 - 18.7С	1796	1200	700	788	2110	4	5	50,78
-01	ЛХВ 60 - 18.9	- 11	ЛХВ 60 - 18.9С			900	988				56,35
-02	ЛХВ 60 - 24.7	- 12	ЛХВ 60 - 24.7С	2396	1800	700	788	2802	6	7	68,78
-03	ЛХВ 60 - 24.9	- 13	ЛХВ 60 - 24.9С			900	988				76,15
-04	ЛХВ 60 - 30.7	- 14	ЛХВ 60 - 30.7С	2996	2400	700	788	3496	8	9	84,94
-05	ЛХВ 60 - 30.9	- 15	ЛХВ 60 - 30.9С			900	988				94,11
-06	ЛХВ 60 - 36.7	- 16	ЛХВ 60 - 36.7С	3596	3000	700	788	4188	10	11	101,06
-07	ЛХВ 60 - 36.9	- 17	ЛХВ 60 - 36.9С			900	988				112,05
-08	ЛХВ 60 - 42.7	- 18	ЛХВ 60 - 42.7С	4196	3600	700	788	4881	12	13	117,24
-09	ЛХВ 60 - 42.9	- 19	ЛХВ 60 - 42.9С			900	988				130,01

1.450.3-6.1 1.2.0.2.0.0СВ

Лист

2

✓(✓)



Обозначение	L, мм	Материал	Масса, кг
1.450.3-6.1 1.20.20.1	600-1,5	Профиль	2,74
-01	800-1,5	В Ст.3 кл 2 ГОСТ 16523-70	3,64
-02	600-1,5	Профиль	2,74
-03	800-1,5	В Ст.3 кл.5 ГОСТ 16523-70	3,64

\* Размеры для справоч.

			1450.3-6.1.20.20.1		
			Ступень	Стандарт	Масса
				Р табл.	Масштаб
			лист 1 из 2		
			ЦНИИпроекттеглекастро-ция		
Ч. контр.	П. нач. пр. эк.	С. конст.			
Вед. инж.	Инж. Б. В. Зыкина	Инж. А. В. Зыкина			

ИЗДАНИЕ 1988 г. ИЛЛЮСТРАЦИЯ И ТЕКСТОВЫЕ ДАННЫЕ

№	Зона	Поз.	Обозначение	Наименование	кол. на исполн. 1.450.3-61 200.100									Примечание			
					-	01	02	03	04	05	06	07	08		09		
				Документация													
Я3			1.450.3 - 61 200.01.00С6	Сборочный чертеж	×	×	×	×	×	×	×	×	×	×			
				Сборочные единицы													
Я4	1		1.450.3 - 61 200.11.0	Балка	2	2											
			-01	Балка			2	2									
			-02	Балка					2	2							
			-03	Балка							2	2					
					Шадр												
					Стадия												
					Шадр	ПФ-97	ПФ-99	ПФ-127	ПФ-129	ПФ-157	ПФ-159	ПФ-187	ПФ-189	ПФ-247	ПФ-249		
					1.450.3 - 61 200.100												
					Площадка пхф									Лист	Листов		
					Моч. отд. Кашкина В. А. / Констр. Пономаренко / Ст.монтаж Коршунова									Р	1	2	
														ЦНИИ протектег-конструкция			

Имя, № лодки, Лодка и фамилия, Имя, № лодки

№	Зона	Поз.	Обозначение	Наименование	кол. на исполн. 1.450.3-61 200.100									Примечание			
					-	01	02	03	04	05	06	07	08		09		
				Балка									2	2			
				Детали													
Я4	2		1.450.3 - 61 200.10.1	Настил	1											Я4, Я3	
			-01	Настил			1										
			-02	Настил					1								
			-03	Настил							1						
			-04	Настил								1					
			-09	Настил		1											
			-10	Настил				1									
			-11	Настил						1							
			-12	Настил								1					
			-13	Настил										1			
Я4	3		1.450.3 - 61 200.10.2	Связь	2		2		2		2		2				
			-01	Связь		2		2		2		2		2			
					Шадр												
					Стадия												
					Шадр	ПФ-97	ПФ-99	ПФ-127	ПФ-129	ПФ-157	ПФ-159	ПФ-187	ПФ-189	ПФ-247	ПФ-249		
					1.450.3 - 61 200.100									Лист	2		

Итого в документе и в том числе в шт.

Формат	Зона	Поз.	Обозначение	Наименование	Кол. на исполн. 1.450.3-6.1.2.00 1.00									Примечание				
					-	01	02	03	04	05	06	07	08		09			
				Распорка														
				Лист 6-ПК-3 ГОСТ 19903-74														
				Вст 3 кл 2 ГОСТ 14637-79														
64	4		1.450.3-6.1.2.00.10.3	90 х 14 × 600 х 14			2		2		2			2			0,99 кг	
			-01	90 х 14 × 800 х 14				2		2		2			2		1,32 кг	
				Стандартные изделия														
			5	Болт М12-6g × 50.5В.019														
				ГОСТ 7798-70*	12	12	12	12	12	12	12	12	12	12	12	12	12	
			6	Гайка М12-6Н.5.019														
				ГОСТ 5915-70*	12	12	12	12	12	12	12	12	12	12	12	12	12	
			7	Шайба 12.65Г.019														
				ГОСТ 6402-70*	12	12	12	12	12	12	12	12	12	12	12	12	12	
				Шифр														
				ПКФ-9.7														
				ПКФ-9.9														
				ПКФ-12.7														
				ПКФ-12.9														
				ПКФ-15.7														
				ПКФ-15.9														
				ПКФ-18.7														
				ПКФ-18.9														
				ПКФ-21.7														
				ПКФ-21.9														
				Шифр														
				1.450.3-6.1.2.00.10.0														
				Шифр														
				4														

Ш.№ подл. Подпись и дата. Б.ш.ш.№.ш.ш.

Формат	Зона	Поз.	Обозначение	Наименование	Кол. на исполн. 1.450.3-6.1.2.00.1.00									Примечание			
					10	11	12	13	14	15	16	17	18		19		
				Документация													
13			1.450.3-6.1.2.00.1.00.06	Сборочный чертеж	×	×	×	×	×	×	×	×	×	×	×	×	×
				Сборочные единицы													
14	1		1.450.3-6.1.2.00.1.10 -05	Балка	2	2											
			-06	Балка			2	2									
			-07	Балка					2	2							
			-08	Балка							2	2					
			-09	Балка									2	2			
				Детали													
15	2		1.450.3-6.1.2.00.1.01 -05	Настил	1												1/4 13
			-06	Настил			1										
				Шифр													
				ПКФ-32.7													
				ПКФ-30.9													
				ПКФ-16.7													
				ПКФ-32.9													
				ПКФ-18.7													
				ПКФ-18.9													
				ПКФ-50.7													
				ПКФ-50.9													
				ПКФ-18.7													
				ПКФ-18.9													
				Шифр													
				1.450.3-6.1.2.00.1.00													
				Шифр													
				4													

23846-02 59

Обозначение	Наименование	Кол. на исполн. 1.450.3-6.1 200.10.0										Примечание				
		10	11	12	13	14	15	16	17	18	19					
-07	Настил					1										
-08	Настил									1						
-14	Настил		1													
-15	Настил				1											
-16	Настил							1								
-17	Настил											1				
-18	Настил												1			
-27	Настил													1		
1.450.3-6.1 200.10.2			2		2		2		2		2					
-01	Связь			2		2		2		2						
-02	Связь			2		2		2		2			2			
-03	Связь														2	
		Шпр	ПФ-307	ПФ-309	ПФ-367	ПФ-369	ПФ-447	ПФ-489	ПФ-607	ПФ-609	ПФ-87С	ПФ-99С			Лист	
1.450.3-6.1 200.10.0															5	

ИПБ.Н.подол.Подол.и.Витто.БЗАН.ИПБ.Н.

Формат	Зона	Поз.	Обозначение	Наименование	Кол. на исполн. 1.450.3-6.1 200.10.0										Примечание		
					10	11	12	13	14	15	16	17	18	19			
				Распорка													
				Лист Б-ПН-3 ГОСТ 19903-74*													
				Вит 3 х л 2 ГОСТ 14637-79													
54	4		1.450.3-6.1 200.10.3	90h 14 x 600 h 14	4		5		6		10					0,99 кг	
				90h 14 x 800 h 14		4		5		6		10				1,32 кг	
				Стандартные изделия													
			5	Болт М12-6g x 50.58.019													
				ГОСТ 7798-70*	16	16	16	16	16	16	20	20	12	12			
			6	Гайка М12-6Н.5.019													
				ГОСТ 5915-70*	16	16	16	16	16	16	20	20	12	12			
			7	Шайба 12,65Г.019													
				ГОСТ 6402-70*	16	16	16	16	16	16	20	20	12	12			
					Шпр	ПФ-307	ПФ-309	ПФ-367	ПФ-369	ПФ-447	ПФ-489	ПФ-607	ПФ-609	ПФ-87С	ПФ-99С		
1.450.3-6.1 200.10.0															6		

ИДЕНТИФИКАЦИОННЫЙ ИЛИ ДОКУМЕНТАЦИОННЫЙ НОМЕР			Обозначение	Наименование	Код на исполн. 1.450.3-6.1.200.10.0									Примечание	
Формат	Лист	Лист			20	21	22	23	24	25	26	27	28		29
					Шпр	ПФ-27С	ПФ-28С	ПФ-29С	ПФ-30С	ПФ-31С	ПФ-32С	ПФ-33С	ПФ-34С		ПФ-35С
					Документация										
РЗ			1.450.3-6.1.200.10.0 СБ	Сборочный чертеж	×	×	×	×	×	×	×	×	×		
				Сборочные единицы											
РЛ	1		1.450.3-6.1.200.10.0 -10	Балка	2	2									
				-11 Балка			2	2							
				-12 Балка					2	2					
				-13 Балка							2	2			
				-14 Балка								2	2		
				Детали											
РД	2		1.450.3-6.1.200.10.1-19	Настил	1								РЛ4, РЗ		
				-20 Настил			1								
				Листы											
				Шпр											
				ПФ-27С											
				ПФ-28С											
				ПФ-29С											
				ПФ-30С											
				ПФ-31С											
				ПФ-32С											
				ПФ-33С											
				ПФ-34С											
				ПФ-35С											
				1.450.3-6.1.200.10.0									Лист 7		

ИДЕНТИФИКАЦИОННЫЙ ИЛИ ДОКУМЕНТАЦИОННЫЙ НОМЕР			Обозначение	Наименование	Код на исполн. 1.450.3-6.1.200.10.0									Примечание	
Формат	Лист	Лист			20	21	22	23	24	25	26	27	28		29
					Шпр	ПФ-27С	ПФ-28С	ПФ-29С	ПФ-30С	ПФ-31С	ПФ-32С	ПФ-33С	ПФ-34С		ПФ-35С
				-21 Настил				1							
				-22 Настил					1						
				-23 Настил							1				
				-28 Настил	1										
				-29 Настил			1								
				-30 Настил				1							
				-31 Настил						1					
				-32 Настил								1			
РЛ	3		1.450.3-6.1.200.10.0-02	СВЯЗЬ	2	2	2	2	2	2	2	2			
				-03 СВЯЗЬ	2	2	2	2	2	2	2	2			
				Распорка											
				Лист 6-ПМ-ЗГОСТ 19903-74 "											
				8Л3кп 2 ГОСТ 14637-79											
РЛ	4		1.450.3-6.1.200.10.03 -02	90h14 x 600h14	2	2	2	2	3	4		0,99кг			
				-03 90h14 x 800h14	2	2	2	2	3	4	4	1,32кг			
				Листы											
				Шпр											
				ПФ-27С											
				ПФ-28С											
				ПФ-29С											
				ПФ-30С											
				ПФ-31С											
				ПФ-32С											
				ПФ-33С											
				ПФ-34С											
				ПФ-35С											
				1.450.3-6.1.200.10.0									Лист 8		

23846-02 61

Обозначение	Наименование	Кол. на исполн. 1.450.3-6.1 2.00.1.0.0									Примечание			
		20	21	22	23	24	25	26	27	28		29		
	Стандартные изделия													
5	Болт М 12-6г х 50.58. 019 ГОСТ 7798 - 70*	12	12	12	12	12	12	12	12	16	16			
6	Гайка М12-6Н.5. 019 ГОСТ 5915 - 70*	12	12	12	12	12	12	12	12	16	16			
7	Шайба 12.65Г.019 ГОСТ 6402 - 70*	12	12	12	12	12	12	12	12	16	16			
		Шифр	ОКФ-12.7С	ОКФ-12.5С	ОКФ-15.7С	ОКФ-15.9С	ОКФ-18.7С	ОКФ-18.9С	ОКФ-24.7С	ОКФ-24.9С	ОКФ-30.7С	ОКФ-30.9С		
			1.450.3 - 6.1 2.00.1.0.0									Лист	9	

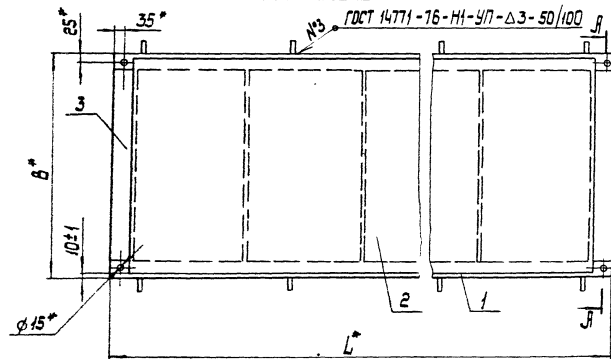
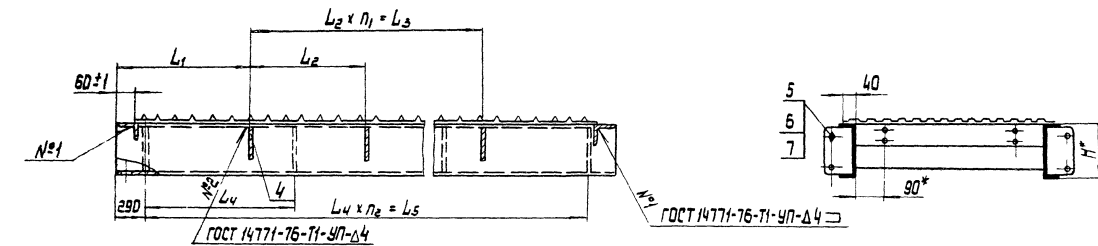
ИМЬ.№ подл.допись и дата.Врем.чл.И

Контр.Зона	Яз.	Обозначение	Наименование	Кол. на исполн. 1.450.6.1 2.00.1.0.0						Примечание	
				30	31	32	33	34	35		
			Документация								
ЯЗ		1.450.3-6.1 2.00.1.0.0 СБ	Сборочный чертеж	×	×	×	×	×	×		
			Сборочные единицы								
ЯЗ	1	1.450.3-6.1 2.00.1.1.0-15	Балка	2	2						
		-16	Балка			2	2				
		-17	Балка					2	2		
			Детали								
ЯЗ	2	1.450.3-6.1 2.00.1.0.1-24	Настил	1							
		-25	Настил			1					*ЯЗ, ЯЗ
		-26	Настил					1			
		-33	Настил			1					
			Шифр	ОКФ-18.7С	ОКФ-36.5С	ОКФ-48.7С	ОКФ-48.9С	ОКФ-52.7С	ОКФ-52.9С		
				1.450.3 - 6.1 2.00.1.0.0						Лист	10

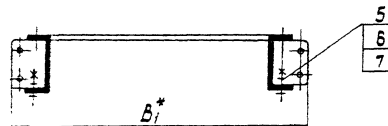
Формат	Лист	Поз.	Обозначение	Наименование	Кол. на исполн. 1.450.3-6.1 2.0.0.1.0.0						Примечание							
					30	31	32	33	34	35								
				-34	Настил				1									
				-35	Настил					1								
14	3	1.450.3-6.1 2.0.0.1.0.2		-02	Связь	2		2		2								
				-03	Связь			2		2								
					Распорка													
					Лист 6-ПН-3 ГОСТ 19903-74													
					Вст 3 кл 2 ГОСТ 14637-79													
64	4	1.450.3-6.1 2.0.0.1.0.3		-02	90h 14x600h 14	5		6		10						0,99 кг		
				-03	90h 14x800h 14			5		6							1,32 кг	
					Стандартные изделия													
				5	Брат М12-6h x50.58.019													
					ГОСТ 7798 - 70*	16	16	16	16	20	20							
				6	Гайка М12-6Н.5.019													
					ГОСТ 5915 - 70*	16	16	16	16	20	20							
					Шпайбл													
					Шпайбл	П1Ф-36.1С	П1Ф-36.5С	П1Ф-48.1С	П1Ф-48.5С	П1Ф-60.1С	П1Ф-60.5С							
						1.450.3-6.1 2.0.0.1.0.0												
																		Лист
																		11

Шк. № "подл" Подпись и дата. Аванш № "																		
Формат	Лист	Поз.	Обозначение	Наименование	Кол. на исполн. 1.450.3-6.1 2.0.0.1.0.0						Примечание							
					30	31	32	33	34	35								
				Стандартные изделия														
				7	Шайба 12.65Г.019													
					ГОСТ 6402 - 70*	16	16	16	16	20	20							
					Шпайбл													
					Шпайбл	П1Ф-36.1С	П1Ф-36.5С	П1Ф-48.1С	П1Ф-48.5С	П1Ф-60.1С	П1Ф-60.5С							
						1.450.3-6.1 2.0.0.1.0.0												
																		Лист
																		12





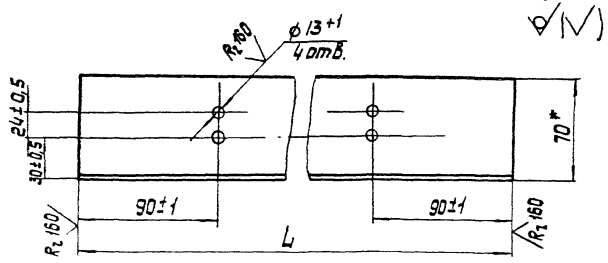
В — В



- 1.\* Размеры для справок.
  2. Покрытие по ту 36.25.12-27-89
  3. Маркировать по табл. исполнения.
- Шрифт и способ нанесения по ту 36.25.12-27-89.

					1.450.3 - 6.1 20.0.1.0.0			
					Площадка пхф	Таблица	Масса	Масштаб
					Сборочный чертеж	Р	см. табл.	—
						Лист 1	Листов 2	
нач. отд.	Кашкина	Иванов				ЦНИИпроектлег - конструкция		
н.контр.	Панов	Иванов						
т.контр.	Пичкин	Иванов						
инж.	Иванов	Иванов						

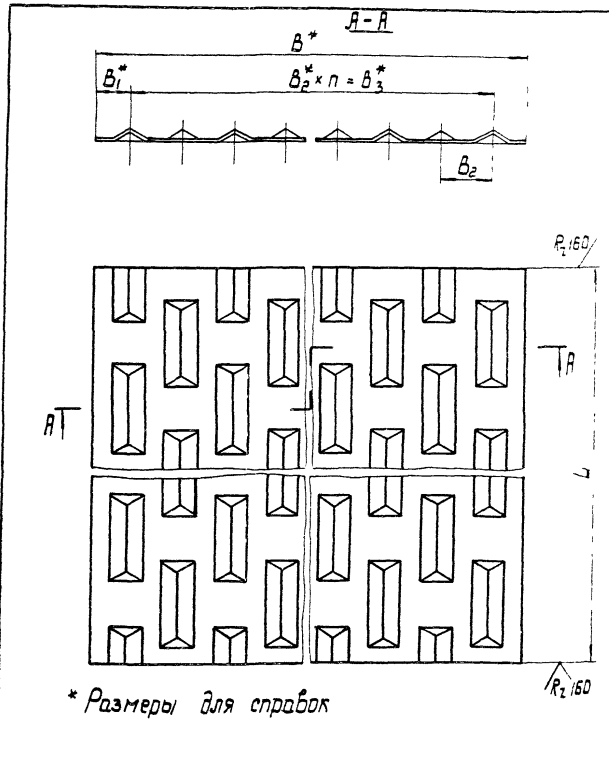




Обозначение	L, мм	Материал	Масса, кг
1.450.3-6.1 2.00.1.02	800-1,5	Угелок 70x70x4 ГОСТ 19771-74*	2,50
- 01	800-1,5	Вст 3 кл 2 ГОСТ 11474-76*	3,33
- 02	600-1,5	Угелок 70x70x4 ГОСТ 19771-74*	2,50
- 03	800-1,5	Вст 3 кл 5 ГОСТ 11474-76*	3,33

\* Размер для справок.

1.450.3-6.1 2.00.1.02		
Связо	табл. Р	Масса / Масштаб см. табл. 1:2,5
	лист	листо в 1
ЦНИИпроект.лег-конструкция		



\* Размеры для справок

ИЗМ. № 1 02.01.1974

1.450.3-6.1 2.00.1.01		
Материал	табл. Р	Масса / Масштаб см. табл. 1:2
	лист	листо в 2
ЦНИИпроект.лег-конструкция		

И. ДОБР. П. ИМАРЕНКО  
А. ДОБР. П. ИМАРЕНКО  
И. ДОБР. П. ИМАРЕНКО

Размеры в мм

Обозначение	Материал	Обозначение	Материал	L	B*	B <sub>1</sub> *	B <sub>2</sub> *	B <sub>3</sub> *	n	Масса, кг
1.450.3-6.1 2.00.10.1	Настил площадки СПЗ 151 ТУ 14-2-814-88	1.450.3-6.1 2.00.10.1 -18	Настил площадки СПЗ 151 ТУ 14-2-814-88	760-3	660	40	30	600	20	9,84
-01		-19		1060-3						13,72
-02		-20		1360-3						17,61
-03		-21		1660-3						21,49
-04		-22		2260-3						29,26
-05		-23		2860-3						37,03
-06		-24		3460-3						44,81
-07		-25		4660-3						60,35
-08		-26		5860-3						75,89
-09	Настил площадки СПЗ 150 ТУ 14-2-814-88	-27	Настил площадки СПЗ 150 ТУ 14-2-814-88	760-3	870	20	840	28	12,97	
-10		-28		1060-3					18,09	
-11		-29		1360-3					23,22	
-12		-30		1660-3					28,27	
-13		-31		2260-3					38,56	
-14		-32		2860-3					46,82	
-15		-33		3460-3					59,06	
-16		-34		4660-3					79,55	
-17		-35		5860-3					100,03	

1.450.3-6.1 2.00.10.1 Идет  
2

Инд. № гос. регистрации и дата изд. 11.05.87

Обозначение	Наименование	Кол. на исполн. 1.450.3-6.1.2.001.00										Примечание	
		—	01	02	03	04	05	06	07	08			
	<u>Документация</u>												
Р3	1.450.3-6.1.2.001.1.0.СБ	Сборочный чертеж	X	X	X	X	X	X	X	X	X	X	
		<u>Детали</u>											
Р3	1.450.3-6.1.2.001.1.1	Балка	2										
	-01	Балка		2									
	-02	Балка			2								
	-03	Балка				2							
		Ширд	Статья	69	612	615	618	624	630	636	648	660	
		1.450.3-6.1.2.001.1.0.0											
		Балка 5											
		Статья Лист Листов Р 1 4											
		ЦНИИ проекле-конструкция											
		П.констр. П.констр. П.констр.		П.констр. П.констр.		П.констр. П.констр.		П.констр. П.констр.		П.констр. П.констр.		П.констр. П.констр.	
		Ст.инж.		Ст.инж.		Ст.инж.		Ст.инж.		Ст.инж.		Ст.инж.	

Шк.№ подл. Подпись и дата. Азонтин. №

Обозначение	Наименование	Кол. на исполн. 1.450.3-6.1.2.001.00										Примечание
		—	01	02	03	04	05	06	07	08		
	-04	Балка					2					
	-05	Балка						2				
	-06	Балка							2			
	-07	Балка								2		
	-08	Балка										2
И4	2	1.450.3-6.1.1.1.1.2	Ребро	2	2	2	2	2	3	3	3	4
		Ширд	Статья	69	612	615	618	624	630	636	648	660
		1.450.3-6.1.2.001.1.0.0										
		Лист										
		2										

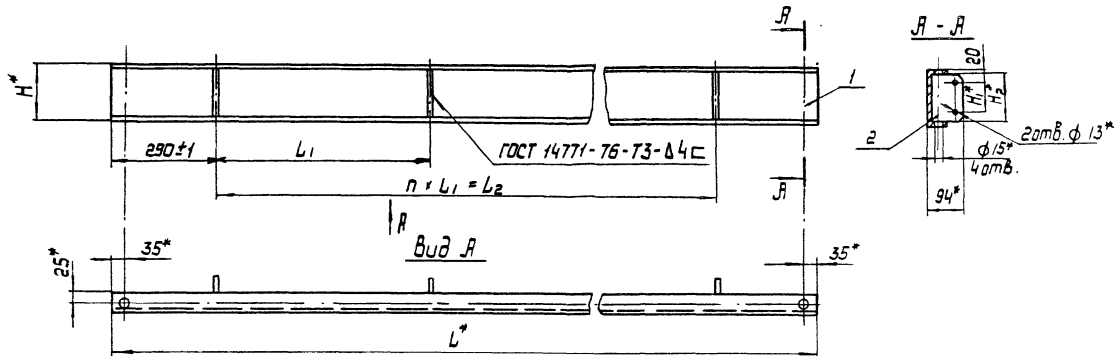
Ш.В. № подл. Подпись и дата. Изм. № и д.

Формат Зона	Поз.	Обозначение	Наименование	Код. на испол. № 1.450.3-6.1 2.0.0.1.0.0													Примечание
				09	10	11	12	13	14	15	16	17					
			Документация														
А3		1.450.3-6.1 2.0.0.1.1.0СБ	Оборочный чертеж	×	×	×	×	×	×	×	×	×	×	×	×		
			Детали														
А3	1	1.450.3-6.1 2.0.0.1.1.1	-09 Балка	2													
			-10 Балка		2												
			-11 Балка			2											
			-12 Балка				2										
			-13 Балка					2									
			-14 Балка						2								
			-15 Балка							2							
			-16 Балка								2						
				Ширина	Б9С	Б12С	Б15С	Б18С	Б24С	Б30С	Б36С	Б48С	Б60С				
				Ширр	Б9С	Б12С	Б15С	Б18С	Б24С	Б30С	Б36С	Б48С	Б60С				
				1.450.3-6.1 2.0.0.1.0.0													Изм. 3

Ш.В. № подл. Подпись и дата. Изм. № и д.

Формат Зона	Поз.	Обозначение	Наименование	Код. на испол. № 1.450.3-6.1 2.0.0.1.0.0													Примечание
				09	10	11	12	13	14	15	16	17					
			-17 Балка													2	
А4	2	1.450.3-6.1 1.1.0.1.1.2	-01 Ребро	2	2	2	2	2	3	3	3	3	4				
				Ширина	Б9С	Б12С	Б15С	Б18С	Б24С	Б30С	Б36С	Б48С	Б60С				
				Ширр	Б9С	Б12С	Б15С	Б18С	Б24С	Б30С	Б36С	Б48С	Б60С				
				1.450.3-6.1 2.0.0.1.0.0													Изм. 4

23846-02 69

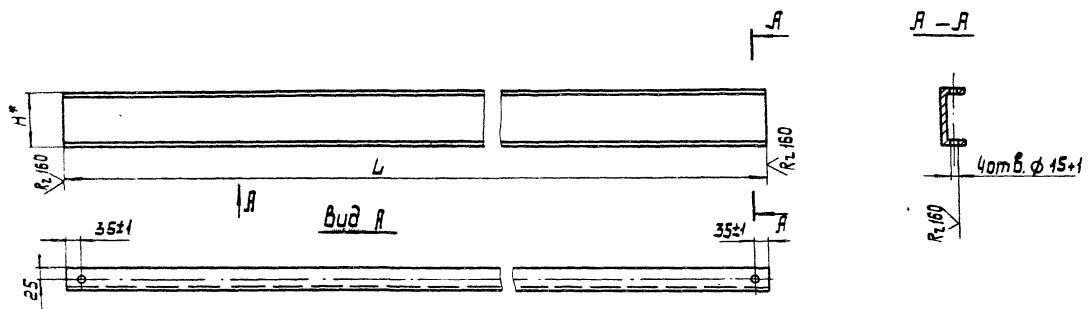


Размеры в мм

Обозначение	Марка	Обозначение	Марка	H*	H <sub>1</sub> *	H <sub>2</sub> *	L*	L <sub>1</sub>	L <sub>2</sub>	n	Масса, кг			
1.450.3-6.1 2.0.0.1.1.0	Б 9	1.450.3-6.1 2.0.0.1.1.0 -09	Б 9С	100	60	90	880-3	300±2	300±2	1	5,45			
-01	Б 12	-10	Б 12С				1180-3	600±2	600±2		6,79			
-02	Б 15	-11	Б 15С				1480-3	900±2	900±2		8,14			
-03	Б 18	-12	Б 18С				1780-3	1200±2	1200±2		9,48			
-04	Б 24	-13	Б 24С				160	60	90	2380-3	1800±3	1800±3	2	12,16
-05	Б 30	-14	Б 30С							2980-3	2400±2	2400±3		15,60
-06	Б 36	-15	Б 36С							3580-3	1500±3	3000±4	29,85	
-07	Б 48	-16	Б 48С							4780-3	2100±3	4200±4	39,08	
-08	Б 60	-17	Б 60С	5980-3	1800±3	5400±4	3	49,09						

\* Размеры для справок.

1.450.3-6.1 2.0.0.1.1.0СБ			
Балка Б		Лист	Масштаб
Сборочный чертеж		Р табл.	1:10
И. КОТЛЕР		Лист	Листов 1
С. КОНОСОВ		ЦНИИ проектирования	
И. КОСЯКОВ			



Размеры в мм

Обозначение	Материал	Обозначение	Материал	H*	L	Масса, кг
1.450.3-6.1 200.1.1.1	Швеллер 100×50×3 ГОСТ 8278-83 Ст 3 сп 2 ГОСТ 11474-76*	1450.3-6.1 200.1.1.1-09	Швеллер 100×50×3 ГОСТ 8278-83 Ст 3 сп 5 ГОСТ 11474-76*	100	880-3	3,93
-01		-10			1180-3	5,27
-02		-11			1480-3	6,62
-03		-12			1780-3	7,96
-04		-13			2380-3	10,64
-05		-14			2980-3	13,32
-06	Швеллер 160×50×4 ГОСТ 8278-83 Ст 3 сп 2 ГОСТ 11474-76*	-15	Швеллер 160×50×4 ГОСТ 8278-83 Ст 3 сп 5 ГОСТ 11474-76*	160	3580-3	27,57
-07		-16			4780-3	36,80
-08		-17			5980-3	46,05

			1.450.3-6.1 200.1.1.1		
			Балка	Масса	Масштаб
				Р	1:10
			лист 1 из 1		
			ЦНИИпроектЛег-конструкция		
И.Контр.	Пром.арх.	Инж.			
И.Констр.	Инж.констр.	Инж.			



Обозначение	Наименование	Кол. на исполн. 1.450.3-61 2.0.0.2.0.0									Примечание		
		-	01	02	03	04	05	06	07	08		09	
	Документация												
ЯЗ	1.450.3-61 2.0.0.2.0.0.05	Сборочный чертеж	×	×	×	×	×	×	×	×	×	×	×
		Сборочные единицы											
ЯЧ	1 1.450.3-61 2.0.0.1.1.0	Балка	2	2									
		-01 Балка			2	2							
		-02 Балка					2	2					
		-03 Балка							2	2			
		Штук											
		Шифр	ПВ-37	ПВ-39	ПВ-127	ПВ-129	ПВ-157	ПВ-159	ПВ-167	ПВ-189	ПВ-247	ПВ-249	
		1.450.3-61 2.0.0.2.0.0											
		Площадки ПХВ											
		Ст. инж. Коршунова											
		И.контр. Панаморенко											
		Д.контр. Пичукин											
		Л.контр. [подпись]											
		Ст. инж. Коршунова											
		1.450.3-61 2.0.0.2.0.0											
		Лист 1											
		Лист 2											
		ЦНИИ проектирования - конструкция											

Шифр № пов. Подпись и дата. Баз. шифр №

Обозначение	Наименование	Кол. на исполн. 1.450.3-61 2.0.0.2.0.0									Примечание		
		-	01	02	03	04	05	06	07	08		09	
	-04 Балка										2	2	
	Детали												
ЯЧ	2 1.450.3-61 2.0.0.2.0.1	Настил	1										*ЯЧ, ЯЗ
	-01 Настил			1									
	-02 Настил					1							
	-03 Настил							1					
	-04 Настил									1			
	-09 Настил			1									
	-10 Настил				1								
	-11 Настил							1					
	-12 Настил									1			
	-13 Настил											1	
ЯЧ	3 1.450.3-61 2.0.0.1.0.2	Связь	2	2	2	2	2	2	2	2	2	2	
	-01 Связь		2	2	2	2	2	2	2	2	2	2	
		Штук											
		Шифр	ПВ-87	ПВ-99	ПВ-127	ПВ-129	ПВ-157	ПВ-159	ПВ-167	ПВ-189	ПВ-247	ПВ-249	
		1.450.3-61 2.0.0.2.0.0											
		Лист 1											
		Лист 2											



№	Обозначение	Наименование	Кол. на исполн. 1.450.3-6.1 2.002.0.0										Примечание							
			10	11	12	13	14	15	16	17	18	19								
		-07	Настил							1										
		-08	Настил										1							
		-14	Настил		1															
		-15	Настил				1													
		-16	Настил							1										
		-17	Настил										1							
		-18	Настил												1					
		-27	Настил																1	
84	3	1.450.3-6.1 2.0.0.1.0.2	Связь	2		2		2			2				2					
		-01	Связь		2		2			2					2					2
		-02	Связь													2				
		-03	Связь																	2
			Стандия																	
			Штор	118-30.7	118-30.9	118-36.7	118-36.9	118-48.7	118-48.9	118-62.7	118-62.9	118-81.7	118-81.9	118-99.7	118-99.9					
													1.450.3-6.1 2.0.0.2.0.0	Лист	5					

Инв. № подл. Подпись и дата. Взам. инв. №

Инв. № подл.	Лист	Обозначение	Наименование	Кол. на исполн. 1.450.3-6.1 2.002.0.0										Примечание						
				10	11	12	13	14	15	16	17	18	19							
			Распорка																	
			Лист 6-ПН-4 ГОСТ 19903-74*																	
			Вставка ГОСТ 14637-79																	
84	4	1.450.3-6.1 2.0.0.1.0.3	90h 14x 600h 14	4		5		6			10									0,99 кг
		-01	90h 14x 800h 14		4		5		6			10								1,32 кг
			Стандартные изделия																	
	5		Болт М12-Бр* 50.58. 019																	
			ГОСТ 7796-70*	16	16	16	16	16	16	16	20	20	12	12						
	6		Гайка М12-6Н.5.019																	
			ГОСТ 5915-70*	16	16	16	16	16	16	16	20	20	12	12						
	7		Шайба 12.65 Г.019																	
			ГОСТ 6402-70*	16	16	16	16	16	16	16	20	20	12	12						
			Стандия																	
			Штор	118-30.7	118-30.9	118-36.7	118-36.9	118-48.7	118-48.9	118-62.7	118-62.9	118-81.7	118-81.9	118-99.7	118-99.9					
													1.450.3-6.1 2.0.0.2.0.0	Лист	6					

Формат	Зона	Лист	Обозначение	Наименование	Кол. на исполн. 1.450.3-6.1 2.00.2.00										Примечание					
					20	21	22	23	24	25	26	27	28	29						
				Документация																
А3			1.450.3-6.1 2.00.2.0.0СБ	Сборочный чертеж Сборочные единицы	×	×	×	×	×	×	×	×	×	×	×					
А4	1		1.450.3-6.1 2.00.1.10	-10	Балка	2	2													
				-11	Балка			2	2											
				-12	Балка					2	2									
				-13	Балка							2	2							
				-14	Балка									2	2					
				<u>Детали</u>																
А7	2		1.450.3-6.1 2.00.2.0.1	-19	Настил	1												А4, А3		
				-20	Настил			1												
				-21	Настил					1										
					Шифр											Лист				
					Шифр	МБ-12.7С	МБ-12.9С	МБ-15.7С	МБ-15.9С	МБ-18.7С	МБ-18.9С	МБ-24.7С	МБ-24.9С	МБ-30.7С	МБ-30.9С			7		
					1.450.3-6.1 2.00.2.0.0															

ИДБ. № подл. Подпись и дата. СЗМ. ИДБ. №

Формат	Зона	Лист	Обозначение	Наименование	Кол. на исполн. 1.450.3-6.1 2.00.2.00										Примечание			
					20	21	22	23	24	25	26	27	28	29				
				-22	Настил								1					
				-23	Настил												1	
				-28	Настил		1											
				-29	Настил				1									
				-30	Настил					1								
				-31	Настил								1					
				-32	Настил													1
А4	3		1.450.3-6.1 2.00.1.0.2	-02	Связь	2	2	2	2	2	2	2	2	2				
				-03	Связь		2	2	2	2	2	2	2	2	2			
					Распорка													
					Лист 6-ПН-4 ГОСТ 19903-74													
					Вст 3 кп 2 ГОСТ 14637-79													
А4	4		1.450.3-6.1 2.00.1.0.3	-02	90 х 14 х 600 х 14	2	2	2	2	3	4							0,99 кг
				-03	90 х 14 х 800 х 14		2	2	2	2	3	4						
					Шифр											Лист		
					Шифр	МБ-12.7С	МБ-12.9С	МБ-15.7С	МБ-15.9С	МБ-18.7С	МБ-18.9С	МБ-24.7С	МБ-24.9С	МБ-30.7С	МБ-30.9С			8
					1.450.3-6.1 2.00.2.0.0													

23846-02 75

№	Обозначение	Наименование	Кол. на исполн. 1.450.3-6.1 2.00.2.0.0										Примечание			
			20	21	22	23	24	25	26	27	28	29				
		Стандартные изделия														
5		Болт М12-6g.х50.58.019 ГОСТ 7798-70*	12	12	12	12	12	12	12	12	12	12	16	16		
6		Гайка М12-6Н.5.019 ГОСТ 5915-70*	12	12	12	12	12	12	12	12	12	12	16	16		
7		Шайба 12.85Г.019 ГОСТ 6402-70*	12	12	12	12	12	12	12	12	12	12	16	16		
			Шифр													
			Шифр	П1В-12.7С	П1В-12.9С	П1В-15.7С	П1В-15.9С	П1В-16.7С	П1В-16.9С	П1В-24.7С	П1В-24.9С	П1В-30.7С	П1В-30.9С			Ишт
			1.450.3-6.1 2.00.2.0.0										9			

Инд. № подл. Подпись и дата, виза ИИД №			Обозначение	Наименование	Кол. на исполн. 1.450.3-6.1 2.00.2.0.0							Примечание			
Формат	Зона	Поз.			30	31	32	33	34	35					
				Документация											
А3			1.450.3-6.1 2.00.2.0.0.66	Сборочный чертеж	×	×	×	×	×	×					
				Сборочные единицы											
А4	1		1.450.3-6.1 2.00.1.1.0	-15 Балка	2	2		2	2						
				-16 Балка				2	2						
				-17 Балка											
				Детали											*А4, А3
А4	2		1.450.3-6.1 2.00.2.0.1-24	-24 Настил	1			1							
				-25 Настил											
				-26 Настил					1						
				-33 Настил				1		1					
				-34 Настил											
			Шифр												
			Шифр	П1В-36.7С	П1В-36.9С	П1В-48.7С	П1В-48.9С	П1В-60.7С	П1В-60.9С						Ишт
			1.450.3-6.1 2.00.2.0.0										10		

23846-02 76

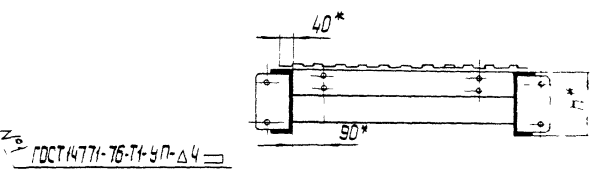
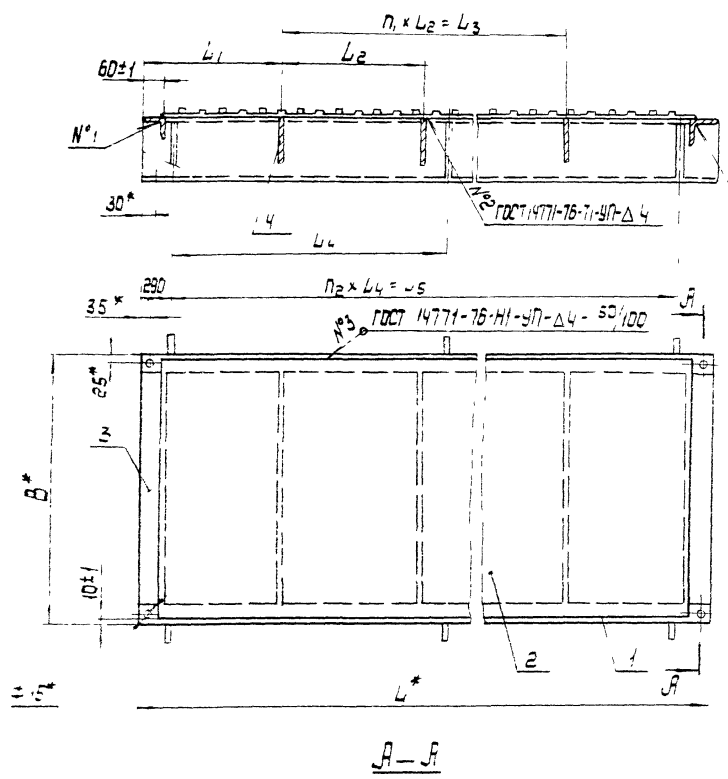
ИД № подл. Подпись и дата. Изм. №

ИД № подл.	Зона	Лист	Обозначение	Наименование	Кол. на исполн. 1.450.3-61 2.0.0.2.0.0						Примечание
					30	31	32	33	34	35	
94	3		-35	Настил						1	
			-02	Связь	2		2		2		
			-03	Связь		2		2		2	
				Распорка							
				Лист Б-ПН-4 ГОСТ 19903-74							
				Вст 3 кн 2 ГОСТ 14637-79							
94	4		1.450.3-61 2.0.0.1.0.3 -02	90х14 x 800 h14	5		6		10		0,99 кг
			-03	90х14 x 800 h14		5		6		10	1,32 кг
				Стандартные изделия							
				Болт М12-6рх 50.58 019							
				ГОСТ 1798-70*	16	16	16	16	20	20	
				Гайка М12-6Н 5.019							
				ГОСТ 5915-70*	16	16	16	16	20	20	
				Шифр							
				Стадия							
				Шифр	П16-367С	П16-369С	П16-467С	П16-469С	П16-607С	П16-609С	
				1.450.3-61 2.0.0.2.0.0							
				Лист							11

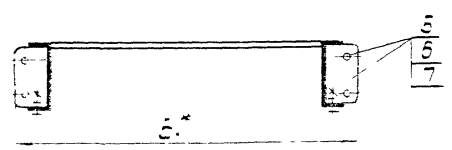
ИД № подл. Подпись и дата. Изм. №

ИД № подл.	Зона	Лист	Обозначение	Наименование	Кол. на исполн. 1.450.3-61 2.0.0.2.0.0						Примечание
					30	31	32	33	34	35	
				Стандартные изделия							
				Шайба 12.65Г.019							
				ГОСТ 6402-70*	16	16	16	16	20	20	
				Шифр							
				Стадия							
				Шифр	П16-367С	П16-369С	П16-467С	П16-469С	П16-607С	П16-609С	
				1.450.3-61 2.0.0.2.0.0							
				Лист							12

23846-02 77



- 1 Размеры для справок
  - 2 Покрытие по ТУ 36.25.12-27-89
  - 3 Маркировать по табл. исполнения
- Щиток и способ нанесения по ТУ 36.25.12 - 27 - 89

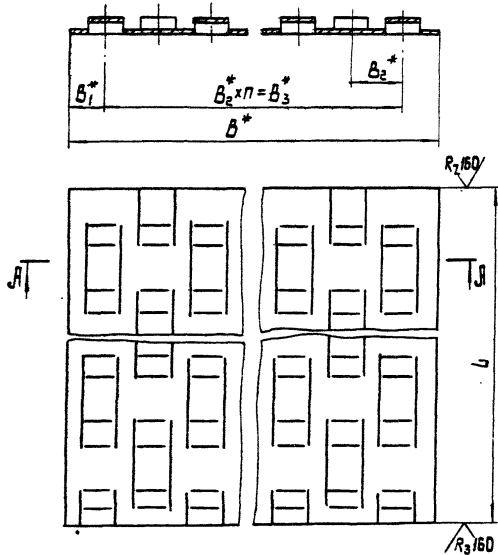


1450.3-6.1 20.0 200 СБ			
Площадка ПХВ Сборочный чертеж	Итого	Масса	Масштаб
	шт.	кг	—
Исполн. 1. Исполн. 2.			
ИЛИ КОМП. РАБОТ. ДВЕ-КОМП. РАБОТ. ДВЕ-			
КОМП. РАБОТ. ДВЕ-			





А — А



\* Размеры для справок

				1.450.3-61 20.0.2.0.1			
				Настоя	Стандия	Масса	Масштаб
					Р	см табл	1:2
				Лист 1   Листа 2			
И контр.	Продуман	Лавина		ЦНИИ проект. лее - конструкция			
С.А. Контр.	П.И. Чичков	С.И. Чичков					
И.И.К.	Ш.Ш.К.	Ш.Ш.К.					

Размеры в мм

Обозначение	Материал	Обозначение	Материал	L	B*	B <sub>1</sub> *	B <sub>2</sub> *	B <sub>3</sub> *	n	Масса, кг	
1.450.3-6.1 200.20.1		1.450.3-6.1 200.20.1 - 18		760-3						10,14	
- 01	Настил площадки	- 19		1060-3	660	30	30	600	20	14,15	
- 02		- 20	Настил площадки	1360-3						18,16	
- 03		- 21		1660-3						22,16	
- 04		ВСтЗ кл 2 ГОСТ 16523-70*	- 22	ВСтЗ кл 5 ГОСТ 16523-70*						2260-3	30,17
- 05		- 23		2860-3						38,18	
- 06		- 24		3460-3						46,19	
- 07		- 25		4660-3						62,21	
- 08		- 26		5860-3						78,23	
- 09	Настил площадки	- 27	Настил площадки	760-3	870	30	30	810	28	13,12	
- 10		- 28	Настил площадки	1060-3						18,30	
- 11		ВСтЗ кл 2 ГОСТ 16523-70*	- 29	ВСтЗ кл 5 ГОСТ 16523-70*						1360-3	23,48
- 12		- 30		1660-3						28,67	
- 13		- 31		2260-3						39,03	
- 14		- 32		2860-3						49,39	
- 15		- 33		3460-3						59,75	
- 16		- 34		4660-3						80,48	
- 17		- 35		5860-3						101,20	

Шир. л. подл. и подп. 1630х165 мм

1.450.3-6.1 200.20.1

Лист  
2

Обозначение	Наименование	Кол. на исполн. 1.450.3-6.1 2.00.3.00									Примечание		
		-	01	02	03	04	05	06	07	08		09	
	<u>Документация</u>												
РЗ	1.450.3-6.1 2.00.3.00СБ	Сборочный чертеж	×	×	×	×	×	×	×	×	×	×	×
		Сборочные единицы											
Р4	1.450.3-6.1 2.00.3.10	Балка	2	2									
	-01	Балка			2	2							
	-02	Балка				2	2						
	-03	Балка						2	2				
		Шифр											
		Стадия											
		ПХР-97											
		ПХР-99											
		ПХР-127											
		ПХР-129											
		ПХР-157											
		ПХР-159											
		ПХР-187											
		ПХР-189											
		ПХР-247											
		ПХР-249											
		1.450.3-6.1 2.00.3.00											
		Площадка ПХР									Листов 16		
		нач. отв. Кашкина В.А. / М.И. Кондр. Панафеева / М.А. Ковалева / П.И. Кочин / М.И. Инж. Каршумова									Листов 16		
											ЦНИИ проектно-конструкция		

Обозначение			Наименование		Кол. на исполн. 1.450.3-6.1 2.00.3.00									Примечание
Изм.	Лист	Лист	-	01	02	03	04	05	06	07	08	09		
			-04	Балка								2	2	
				<u>Детали</u>										
Р4	2	1.450.3-6.1 2.00.3.01		Скоба	8	8	12	12	16	16	16	14	14	
Р4	3	1.450.3-6.1 2.00.1.02		Связь	2		2	2		2		2		
			-01	Связь			2	2		2		2	2	
				Челюк										
				Челюк 85x25x25 ГОСТ 18771-74										
54	4	1.450.3-6.1 2.00.3.12		L=800						1		1	0,68кг	
			-01	L=800							1	1	0,78кг	
				Стандартные изделия										
	5			болт М12-6рх50.58.019	4	4	4	4	4	4	4	4	4	
				ГОСТ 7798-70*										
	6			Гайка М12-6Н.5.019	4	4	4	4	4	4	4	4	4	
				ГОСТ 5919-70*										
				Шифр										
				Стадия										
				ПХР-97										
				ПХР-99										
				ПХР-127										
				ПХР-129										
				ПХР-157										
				ПХР-159										
				ПХР-187										
				ПХР-189										
				ПХР-247										
				ПХР-249										
				1.450.3-6.1 2.00.3.00									Лист	
													2	

Шп. № 170001/000000 и Шп. № 170000/000000

Формат	Зона	Поз.	Обозначение	Наименование	Кол. на испол. № 1.450.3 - 6.1 2.00.3.0.0									Примечание	
					—	01	02	03	04	05	06	07	08		09
		7		Шпалба 12.65Г.019 гост 6402-70*	4	4	4	4	4	4	4	4	4	4	
				Прочие изделия											
		8		Настил решетчатый сварной типа „ВИСП“ ТУ 36-2370-88											
				Р7	1										
				Р12		1									
				Р8	1										
				Р13		1									
				Р6			1								
				Р11				1							
				Р8					2						
				Р13						2					
					Шпал										
					ШпР-9,7										
					ШпР-9,9										
					ШпР-12,7										
					ШпР-12,9										
					ШпР-15,7										
					ШпР-15,9										
					ШпР-18,7										
					ШпР-18,9										
					ШпР-24,7										
					ШпР-24,9										
					1.450.3 - 6.1 2.00.3.0.0									Итого	
														3	

Шп. № 170001/000000 и Шп. № 170000/000000

Формат	Зона	Поз.	Обозначение	Наименование	Кол. на испол. № 1.450.3 - 6.1 2.00.3.0.0									Примечание	
					—	01	02	03	04	05	06	07	08		09
		а		Настил решетчатый сварной типа „ВИСП“ ТУ 36-2370-88											
				Р7					3						
				Р12						3					
				Р8				1							
				Р13					1						
				Р8						4					
				Р13							4				
				Р8								1			
				Р9									1		
				Р10										1	
				Р13											1
				Р14											1
				Р15											1
					Шпал										
					ШпР-9,7										
					ШпР-9,9										
					ШпР-12,7										
					ШпР-12,9										
					ШпР-15,7										
					ШпР-15,9										
					ШпР-18,7										
					ШпР-18,9										
					ШпР-24,7										
					ШпР-24,9										
					1.450.3 - 6.1 2.00.3.0.0									Итого	
														4	

23846-02 83

	Обозначение	Наименование	Кол. на исполн. 1.450.3-6.1 2.00.3.00										Примечание			
			10	11	12	13	14	15	16	17						
		<u>Документация</u>														
РЗ	1.450.3-6.1 2.00.3.00.06	Сборочный чертеж	X	X	X	X	X	X	X	X	X	X	X			
		<u>Сборочные единицы</u>														
Р4	1	1.450.3-6.1 2.00.3.1.1 -05	Балка	2	2											
		-06	Балка			2	2									
		-07	Балка					2	2							
		-08	Балка								2	2				
			<u>Детали</u>													
Р4	2	1.450.3-6.1 2.00.3.0.1	Скоба	16	16	20	20	26	26	32	32					
Р4	3	1.450.3-6.1 2.00.1.02	Связь	2		2		2		2						
			<u>Шайбы</u>													
			Шайба	ШР-30.7	ШР-30.9	ШР-36.7	ШР-36.9	ШР-48.7	ШР-48.9	ШР-60.7	ШР-60.9					
				1.450.3-6.1 2.00.3.00										Лист	5	

Инв. № подл. Подпись и дата. Инв. №

Колонт. зона	Поз.	Обозначение	Наименование	Кол. на исполн. 1.450.3-6.1 2.00.3.00										Примечание		
				10	11	12	13	14	15	16	17					
		-01	Связь		2		2		2		2					
			Узелок													
64	4	1.450.3-6.1 2.00.3.1.2	Узелок <sup>25x25x25 ГОСТ 19771-74*</sup> <sub>3 шт 3 кл 2 ГОСТ 11474-76</sub>													
		-01	L = 600	3		4		5		9						0,68 кг
			L = 800		3		4		5		9					0,78 кг
			<u>Стандартные изделия</u>													
	5		Болт М12-6g x 50,58, 019													
			ГОСТ 7798 - 70*	4	4	4	4	4	4	4	4	4	4			
	6		Гайка М12-6Н, 5, 019													
			ГОСТ 5915 - 70*	4	4	4	4	4	4	4	4	4	4			
	7		Шайба 12, 65Г, 019													
			ГОСТ 6402 - 70*	4	4	4	4	4	4	4	4	4	4			
			<u>Шайбы</u>													
			Шайба	ШР-30.7	ШР-30.9	ШР-36.7	ШР-36.9	ШР-48.7	ШР-48.9	ШР-60.7	ШР-60.9					
				1.450.3-6.1 2.00.3.00										Лист	6	

23816-02 84

ИНБ. № подл. Подпись и дата. Визы. ИНБ. №

Формат	Зона	Пос.	Обозначение	Наименование	Кол. на исполн. 1.450.3-6.1 2.00.300							Примечание									
					10	11	12	13	14	15	16		17								
				Прочие изделия																	
		8		Настил решетчатый сварной типа „ВИСП“ ТУ 36-2370-88																	
				Р 8	1																
				Р 13		1															
				Р 10	2																
				Р 15		2															
				Р 8			1														
				Р 13				1													
				Р 9				1													
				Р 14					1												
				Р 10						2											
				Р 15							2										
					Шифр	Стандия															
					ИР-30.7		ИР-30.9		ИР-36.7		ИР-36.9		ИР-48.7		ИР-48.9		ИР-60.7		ИР-60.9		
					1.450.3-6.1 2.00.300													Лист	7		

ИНБ. № подл. Подпись и дата. Визы. ИНБ. №

Формат	Зона	Пос.	Обозначение	Наименование	Кол. на исполн. 1.450.3-6.1 2.00.300							Примечание								
					10	11	12	13	14	15	16		17							
		8		Настил решетчатый сварной типа „ВИСП“ ТУ 36-2370-88																
				Р 8					1											
				Р 13						1										
				Р 9					1											
				Р 14						1										
				Р 10							3									
				Р 15								3								
				Р 8									1							
				Р 13										1						
				Р 9										1						
				Р 14											1					
				Р 10											4					
				Р 15												4				
					Шифр	Стандия														
					ИР-30.7		ИР-30.9		ИР-36.7		ИР-36.9		ИР-48.7		ИР-48.9		ИР-60.7		ИР-60.9	
					1.450.3-6.1 2.00.300													Лист	8	

23806-02 85

Кол. на исполн.	1.450.3-6.1 20.0.30.0										Примечание				
	18	19	20	21	22	23	24	25	26	27					
	Обозначение		Наименование												
			Документация												
83	1.450.3-6.1 20.0.30.006		Сборочный чертеж		X	X	X	X	X	X	X	X			
			Сборочные единицы												
84	1	1.450.3-6.1 20.0.31.0	-09	Балка	2	2									
			-10	Балка			2	2							
			-11	Балка					2	2					
			-12	Балка							2	2			
			-13	Балка									2	2	
			Детали												
84	2	1.450.3-6.1 20.0.30.1	-01	Скаба	8	8	12	12	16	16	16	14	14		
					Шифр	Стадия							Лист		
					ПР-97С	ПР-99С	ПР-127С	ПР-129С	ПР-157С	ПР-159С	ПР-187С	ПР-189С	ПР-217С	ПР-219С	9
1.450.3-6.1 20.0.30.0															

Шифр, № подл., Подп. и дата				1.450.3-6.1 20.0.30.0										Примечание	
Кол. на исполн.	18	19	20	21	22	23	24	25	26	27					
	Обозначение		Наименование												
84	3	1.450.3-6.1 20.0.10.2	-02	Связь	2		2		2		2		2		
			-03	Связь			2		2						
			Узел лок												
			Узелок 25x25x2.5 ГОСТ 1977-74												
			ВСт3п2-ГОСТ 11479-76												
84	4	1.450.3-6.1 20.0.31.2	L = 600						1		1		0,68 кг		
			-01	L = 800							1		1	0,78 кг	
			Стандартные изделия												
	5			Болт М12-60x50.50.019											
				ГОСТ 7798-70"	4	4	4	4	4	4	4	4	4		
	6			Гайка М12-6Н.5.019											
				ГОСТ 5915-70"	4	4	4	4	4	4	4	4	4		
					Шифр	Стадия							Лист		
					ПР-97С	ПР-99С	ПР-127С	ПР-129С	ПР-157С	ПР-159С	ПР-187С	ПР-189С	ПР-217С	ПР-219С	10
1.450.3-6.1 20.0.30.0															

23816-02 86

Итого № подл. Подпись и дата Взам. инв. №

Формат	Зона	Лист	Обозначение	Наименование	Кол. на условн. 1.450.3-6.1 2.0.0.3.0.0											Примечание	
					18	19	20	21	22	23	24	25	26	27			
		7		Щаба 12,65 Г 019 ГОСТ 6402-70*	4	4	4	4	4	4	4	4	4	4	4		
		8		Прочие изделия Настил решетчатый сварной типа «ВИСП» ТУ 36-2370-88													
				P7	1												
				P12		1											
				P8		1											
				P13			1										
				P6				1									
				P11					1								
				P8						2							
				P13							2						
					Шифр											Итого	
					ШФР	ШР-ВТС	ШР-9.5С	ШР-12.7С	ШР-12.9С	ШР-15.7С	ШР-15.9С	ШР-18.7С	ШР-18.9С	ШР-24.7С	ШР-24.9С		
					1.450.3-6.1 2.0.0.3.0.0											11	

Итого № подл. Подпись и дата Взам. инв. №

Формат	Зона	Лист	Обозначение	Наименование	Кол. на условн. 1.450.3-6.1 2.0.0.3.0.0											Примечание	
					18	19	20	21	22	23	24	25	26	27			
		8		Настил решетчатый сварной типа «ВИСП» ТУ 36-2370-88													
				P7						3							
				P12							3						
				P8					1								
				P13						1							
				P8								4					
				P13									4				
				P8										1			
				P9										1			
				P10										1			
				P13											1		
				P14											1		
				P15											1		
					Шифр											Итого	
					ШФР	ШР-ВТС	ШР-9.5С	ШР-12.7С	ШР-12.9С	ШР-15.7С	ШР-15.9С	ШР-18.7С	ШР-18.9С	ШР-24.7С	ШР-24.9С		
					1.450.3-6.1 2.0.0.3.0.0											12	

23846-89 87



Кол. на исполн.	1.450.3-6.1	2.00.3.00	Примечание	Обозначение	Наименование	Кол. на исполн. 1.450.3-6.1 2.00.3.00							
						28	29	30	31	32	33	34	35
					<u>Документация</u>								
Я3				1.450.3-6.1 2.00.3.00 СБ	Сборочный чертеж	×	×	×	×	×	×	×	
					Сборочные единицы								
Я4	1	1.450.3-6.1 2.00.3.10	-14		Балка	2	2						
			-15		Балка			2	2				
			-16		Балка					2	2		
			-17		Балка							2	2
					<u>Детали</u>								
Я4	2	1.450.3-6.1 2.00.3.0.1			Скоба	16	16	20	20	26	26	32	32
Я4	3	1.450.3-6.1 2.00.1.02			Связь	2		2		2		2	
					Шифр								
					Сталь								
					Шифр	ПР-307С	ПР-309С	ПР-367С	ПР-369С	ПР-437С	ПР-489С	ПР-607С	ПР-609С
					1.450.3-6.1 2.00.3.00								
													Итого
													13

Шифр подл. Подпись и дата. Взам. инв. №

Формат	Кол. на исполн.	1.450.3-6.1	2.00.3.1.2	Примечание	Обозначение	Наименование	Кол. на исполн. 1.450.3-6.1 2.00.3.00							
							28	29	30	31	32	33	34	35
					-01	Связь		2		2		2	2	
						Узелок								
						Узелок								
						Узелок								
Б4	4	1.450.3-6.1 2.00.3.1.2				L = 800	3		4		5		9	0,68 кг
					-01	L = 800		3		4		5	9	0,78 кг
						Стандартные изделия								
					5	Болт М12-6g x 50.58.019								
						ГОСТ 7798 - 70*	4	4	4	4	4	4	4	
					6	Гайка М12-6Н.5.019								
						ГОСТ 5915 - 70*	4	4	4	4	4	4	4	
					7	Шайба 12.65 г. 019								
						ГОСТ 6402 - 70*	4	4	4	4	4	4	4	
						Шифр								
						Сталь								
						Шифр	ПР-307С	ПР-309С	ПР-367С	ПР-369С	ПР-437С	ПР-489С	ПР-607С	ПР-609С
						1.450.3-6.1 2.00.3.00								
													Итого	
													14	

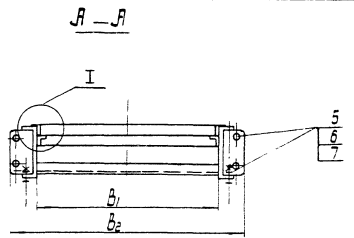
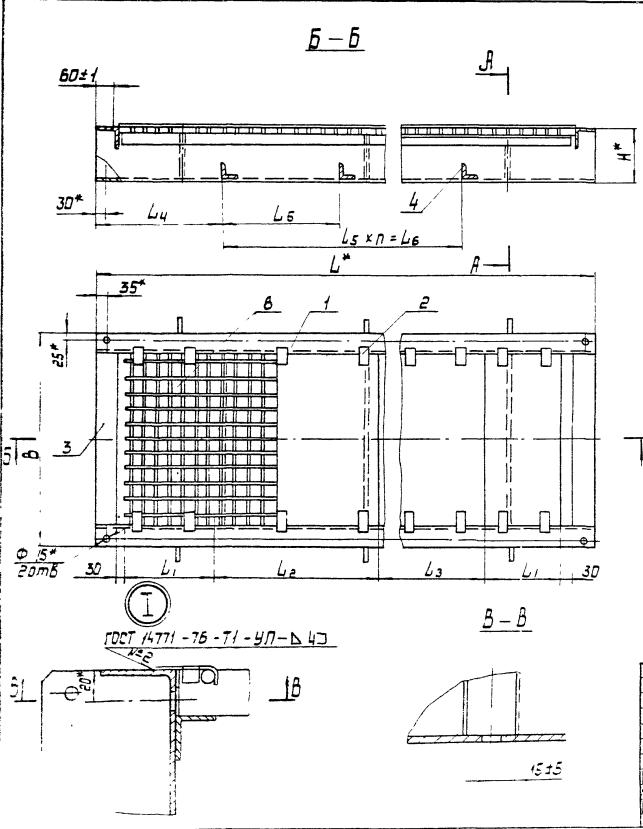
ИДЖИ ПОД ПАРСЬ И ВАТА АЛМИНЬ Я

Формат	Зона	Паз.	Обозначение	Наименование	Кол на исполн. 1.450.3-6.1.200.3.00									Примечание			
					28	29	30	31	32	33	34	35					
				Прочие изделия													
		8		Настил решетчатый сварной типа „ВНСП“ ТУ 36-2370-88													
				Р 8	1												
				Р 13		1											
				Р 10	2												
				Р 15		2											
				Р 8			1										
				Р 13				1									
				Р 9				1									
				Р 14					1								
				Р 10						2							
				Р 15							2						
					Шабля												
					Шпир												
					ПР-30.7С												
					ПР-30.9С												
					ПР-36.7С												
					ПР-36.9С												
					ПР-40.7С												
					ПР-40.9С												
					ПР-60.7С												
					ПР-60.9С												
											1.450.3-6.1.200.3.00	Искт					
												15					

ИДЖИ ПОД ПАРСЬ И ВАТА АЛМИНЬ Я

Формат	Зона	Паз.	Обозначение	Наименование	Кол на исполн. 1.450.3-6.1.200.3.00									Примечание			
					28	29	30	31	32	33	34	35					
		8		Настил решетчатый сварной типа „ВНСП“ ТУ 36-2370-88													
				Р 8					1								
				Р 13						1							
				Р 9						1							
				Р 14							1						
				Р 10							3						
				Р 15								3					
				Р 8									1				
				Р 13										1			
				Р 9											1		
				Р 14												1	
				Р 10												4	
				Р 15												4	
					Шабля												
					Шпир												
					ПР-30.7С												
					ПР-30.9С												
					ПР-36.7С												
					ПР-36.9С												
					ПР-40.7С												
					ПР-40.9С												
					ПР-60.7С												
					ПР-60.9С												
											1.450.3-6.1.200.3.00	Искт					
												16					

23846-02 89



1. \* Размеры для справок.
2. Покрытие по ту 36.25.12-27-89
3. Маркировать по табл. исполнения. Шрифт и способ нанесения по ту 36.25.12-27-89.
4. Дет. поз. 2 устанавливается по 4 шт. на каждую решетку длиной до 500 мм и по 6 шт на решетку длиной 1200 мм.

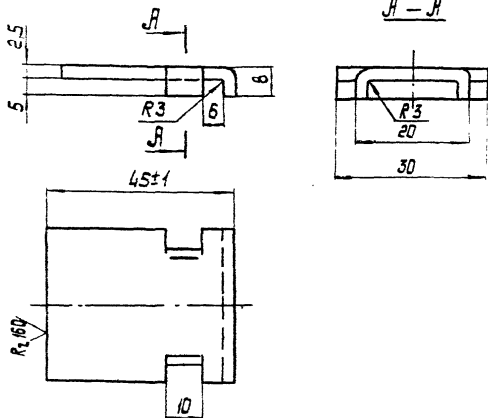
		1.450.3 - 61 2.0.0.3.0.06	
		Площадка ПХР	
		Сборочный чертеж	
		Исполн.	Масштаб
		Р	—
		Лист 1	Листов 2
		ЦНИИ проектирования конструкций	

Обозначение	Марка	Обозначение	Марка	H*	L*	L <sub>1</sub>	L <sub>2</sub>	L <sub>3</sub>	L <sub>4</sub>	L <sub>5</sub>	L <sub>6</sub>	B	B <sub>1</sub>	B <sub>2</sub> *	n	Масса, кг	
1.450.3-6.1 2.0.0.3.0.0	ПХР-9.7	1.450.3-6.1 2.0.0.3.0.0-18	ПХР-9.7С	100	880	292	392	—	440	—	—	700	600	788	—	22,48	
- 01	ПХР-9.9	- 19	ПХР-9.9С									900	800	988		26,53	
- 02	ПХР-12.7	- 20	ПХР-12.7С			1180	192	392	—	590	—	—	700	600	788	—	28,80
- 03	ПХР-12.9	- 21	ПХР-12.9С										900	800	988		34,04
- 04	ПХР-15.7	- 22	ПХР-15.7С		1480	292	392	—	740	—	—	700	600	788	—	35,43	
- 05	ПХР-15.9	- 23	ПХР-15.9С									900	800	988		41,66	
- 06	ПХР-18.7	- 24	ПХР-18.7С		1780	392	—	—	590	600	600	700	600	788	1	48,02	
- 07	ПХР-18.9	- 25	ПХР-18.9С									900	800	988		49,82	
- 08	ПХР-24.7	- 26	ПХР-24.7С		2380	392	592	1192	790	800	800	700	600	788	1	54,99	
- 09	ПХР-24.9	- 27	ПХР-24.9С									900	800	988		64,34	
- 10	ПХР-30.7	- 28	ПХР-30.7С	2980	392	1192	—	—	590	—	1800	700	600	788	3	69,09	
- 11	ПХР-30.9	- 29	ПХР-30.9С								900	800	988	80,89			
- 12	ПХР-36.7	- 30	ПХР-36.7С	3580	392	592	1192	—	—	600	2400	700	600	788	4	106,04	
- 13	ПХР-36.9	- 31	ПХР-36.9С								900	800	988	119,73			
- 14	ПХР-48.7	- 32	ПХР-48.7С	4780	392	592	1192	890	—	600	3000	700	600	788	5	139,97	
- 15	ПХР-48.9	- 33	ПХР-48.9С								900	800	988	157,34			
- 16	ПХР-60.7	- 34	ПХР-60.7С	5980	392	592	1192	290	—	—	5400	700	600	788	9	176,17	
- 17	ПХР-60.9	- 35	ПХР-60.9С								900	800	988	198,62			

1.450.3-6.1 2.0.0.3.0.0.0.5

Лист

2



Обозначение	Материалы
1.450.3 - 6.1 2.00.3.0.1	Лист Б ПН-2,5 ГОСТ 19903 - 74 ВСт 3 кп 2 ГОСТ 14637 - 73
- 01	Лист Б ПН-2,5 ГОСТ 19903 - 74 ВСт 3 кп 5 ГОСТ 14637 - 73

					1.450.3 - 6.1 2.00.3.0.1
					Скоба
					Лист Листов 1
И. КОСТА	П. КОНОНОВ	Л. КОСТА			ЦНИИ ПРОЕКТ ЛЕЗ- КОНСТРУКЦИ Я
А. КОСТА	П. КОНОНОВ	Л. КОСТА			
Инженер	Инженер	Инженер			

Итого по листам, указанным в частях 1, 2, 3, 4 инв. № 1

Инв. № инв.	Зона	Лист	Обозначение	Наименование	Кол. на исполн. 1.450.3-6.1.200.300								Примечание			
					-	01	02	03	04	05	06	07		08		
13			1.450.3-6.1.200.31.0 СБ	Документация												
				Сборочный чертёж												
				Детали												
13	1		1.450.3-6.1.200.1.11	Балка	2											
				-01 Балка		2										
				-02 Балка			2									
				-03 Балка				2								

Ширина	Б9	Б12	Б15	Б18	Б24	Б30	Б36	Б48	Б60
--------	----	-----	-----	-----	-----	-----	-----	-----	-----

			1.450.3-6.1.200.300				
			Балка		Лист	Лист	Лист
					Р	1	5
И.контр.	Рабочее	Листы	Балка				
Л.контр.	Листы	Листы	Значительная конструкция				
Ст.инж.	Корпусов	Листы					

Итого по листам, указанным в частях 1, 2, 3, 4 инв. № 1

Инв. № инв.	Зона	Лист	Обозначение	Наименование	Кол. на исполн. 1.450.3-6.1.200.300								Примечание		
					-	01	02	03	04	05	06	07		08	
54	2		1.450.3-6.1.200.31.2-02	-04 Балка					2						
				-05 Балка						2					
				-06 Балка							2				
				-07 Балка								2			
				-08 Балка									2		
				Уголок											
				Уголок 25x25x2,5 ГОСТ 19771-74	2										
				80x3x12 ГОСТ 11474-76											
54	2		1.450.3-6.1.200.31.2-02	L=730	2									0.72	
				-03 L=1030		2									1.01
				-04 L=1330			2								1.30
				-05 L=1630				2							1.59
				-06 L=2230					2						2.18
				-07 L=2830						2					2.77
				-08 L=3430							2				3.36

Ширина	Б9	Б12	Б15	Б18	Б24	Б30	Б36	Б48	Б60
--------	----	-----	-----	-----	-----	-----	-----	-----	-----

			1.450.3-6.1.200.300					Лист
								2

23846-02 93

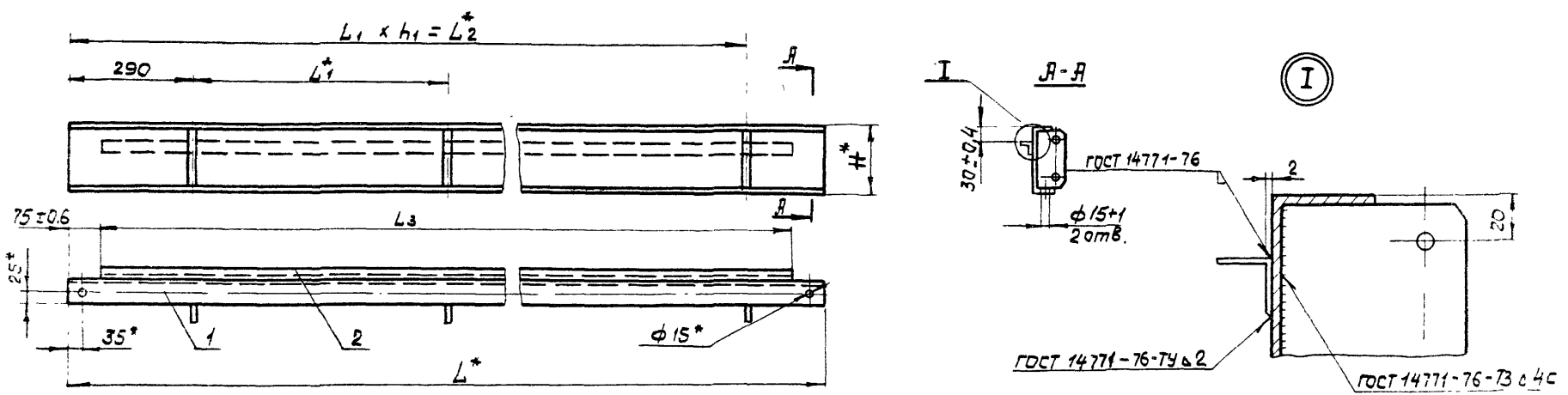
Обозначение	Наименование	Кол. на исполн. 1.450.3-6.1 200.300										Примечание		
		-	01	02	03	04	05	06	07	08				
1.450.3-6.1 200.312 -09 -10	Узелок													
	Узелок 25x25x2,5 ГОСТ 1971-74* 8 ст 3 кл 2 ГОСТ 14174-76													
	L = 4630											2		4,54
	L = 5830												2	5,71
												Статья		
												Шифр		
												Б9		
												Б12		
												Б15		
												Б18		
												Б24		
												Б30		
												Б36		
												Б48		
												Б60		
													Лист	
1.450.3-6.1 200.300													3	

Изм. № подл.		Подпись и дата		Взам. инв. №												
Исполн.	Зона	Лист	Обозначение	Наименование	Кол. на исполн. 1.450.3-6.1 200.300										Примечание	
					09	10	11	12	13	14	15	16	17			
				<u>Документация</u>												
ЛЗ			1.450.3-6.1 200.310	Сборочный чертеж	X	X	X	X	X	X	X	X	X	X	X	X
				<u>Детали</u>												
ЛЗ	1		1.450.3-6.1 200.311 -09	Балка	2											
			-10	Балка		2										
			-11	Балка			2									
			-12	Балка				2								
			-13	Балка					2							
			-14	Балка						2						
			-15	Балка							2					
			-16	Балка								2				
					Статья											
					Шифр											
					Б9С											
					Б12С											
					Б15С											
					Б18С											
					Б24С											
					Б30С											
					Б36С											
					Б48С											
					Б60С											
						Лист										
1.450.3-6.1 200.300						4										

23846-02 911







Размеры в мм

Обозначение	Марка	Обозначение	Марка	L*	L1	L2	L3	H*	n	n1	Масса, кг
1.450.3-6.1 200.310	Б9	1.450.3-6.1 200.310-09	Б9С	880	300	300	730	100	4	1	5,37
- 01	Б12	- 10	Б12С	1180	600	600	1030				6,99
- 02	Б15	- 11	Б15С	1480	900	900	1330				8,65
- 03	Б18	- 12	Б18С	1780	1200	1200	1630				10,28
- 04	Б24	- 13	Б24С	2380	1800	1800	2230				13,56
- 05	Б30	- 14	Б30С	2980	2400	2400	2830				16,82
- 06	Б36	- 15	Б36С	3580	1500	3000	3430	160	6	2	32,17
- 07	Б48	- 16	Б48С	4780	2700	4200	4630				42,55
- 08	Б60	- 17	Б60С	5980	1800	5400	5830				52,95

			<b>1.450.3-6.1 200.310 СБ</b>		
			<b>Балка</b>		
			<b>Сборочный чертеж</b>		
			Стадия	Масса	Масштаб
			Р	см. табл.	—
			Лист	Листов 1	
Н. контр.	Понамаренко	Копеев			
Т. конст.	Пичкин	Менделеев			
Инж.	Шнатова	Шаталова			
			ЦНИИпроектлег-конструкция		

инв. № подл. Подпись и дата Взам. инв. №

Формат	Зона	Лист	Обозначение	Наименование	Кол. на исполн. 1.450.3-6.12.0.04.00									Примечание	
					-	01	02	03	04	05	06	07	08		09
				Документация											
А3			1.450.3-6.12.0.04.00 СБ	Оборочный чертёж											
				Детали											
А3	1		1.450.3-6.12.0.01.10	Балка	2	2									
			-01	Балка			2	2							
			-02	Балка					2	2					
			-03	Балка							2	2			

Исполнения: 01... 09 - см. листы 3,4  
 10... 17 - см. лист 5  
 18... 27 - см. листы 6,7  
 28... 35 - см. листы 8,9.

Шифр	Лист	Лист	Лист	Лист	Лист	Лист	Лист	Лист	Лист	
	ПШ-97	ПШ-99	ПШ-127	ПШ-129	ПШ-157	ПШ-159	ПШ-187	ПШ-189	ПШ-247	ПШ-249

1.450.3-6.12.004.00		
Нач. отд. Кашкин В.И.	Инж. Пономаренко Л.И.	Инж. Каршунов В.И.
И.контр. Птичкин В.И.	И.контр. Птичкин В.И.	И.контр. Каршунов В.И.
Площадка		Стация Лист Листов
ПШ		Р 1 9
ЦНИИпроектлег-конструкция		

инв. № подл. Подпись и дата Взам. инв. №

Формат	Зона	Лист	Обозначение	Наименование	Кол. на исполн. 1.450.3-6.12.0.04.00									Примечание	
					-	01	02	03	04	05	06	07	08		09
			-04	Балка									2	2	
А3	2		1.450.3-6.12.004.01	Настил	1	2	3		4				6		
			-01	Настил		1	2		3			4		6	
А3	3		1.450.3-6.12.0.04.02	Настил	2	2	2	2	2	2	2	2	2	2	
			-01	Настил		2	2		2			2		2	
А4	4		1.450.3-6.12.001.02	РвЯЗБ	2	2	2	2	2	2	2	2	2	2	
			-01	РвЯЗБ		2	2		2			2		2	
				Стандартные изделия											
	5			Болт М12-6g x 50. S8.019									4	4	
				ГОСТ 7798-70*	4	4	4	4	4	4	4	4	4	4	
	6			Гайка М12-6Н. S.019									4	4	
				ГОСТ 5915-70*	4	4	4	4	4	4	4	4	4	4	

Шифр	Лист	Лист	Лист	Лист	Лист	Лист	Лист	Лист	Лист
	Л5-ПШ	Л6-ПШ	Л24-ПШ	Л24-ПШ	Л51-ПШ	Л51-ПШ	Л51-ПШ	Л51-ПШ	Л51-ПШ

1.450.3-6.12.00400

23846-02 97

Наименование	Коды										Примечание
	01	02	03	04	05	06	07	08	09		
шаблон 12.01.019 ГОСТ 6402-70 *	4	4	4	4	4	4	4	4	4	4	
1.450.3 - 6.12.0.0.4.00											3

Вид	Зона	Лист	Обозначение	Наименование	Кол. на исполн. 1.450.3-6.12.0.0.4.0.0							Примечание	
					10	11	12	13	14	15	16		17
<u>Документация</u>													
А3			1.450.3-6.12.0.0.4.0.0 сБ	сборочный чертёж	X	X	X	X	X	X	X	X	
<u>Детали</u>													
А3	1		1.450.3-6.12.0.0.1.10-05	Балка	2	2							
			-06	Балка			2	2					
			-07	Балка					2	2			
			-08	Балка							2	2	
А3	2		1.450.3-6.12.0.0.4.01	Настил	8		10		14		18		
			-01	Настил		8		10		14		18	
А3	3		1.450.3-6.12.0.0.4.02	Настил	2		2		2		2		
			-01	Настил		2		2		2		2	
1.450.3 - 6.12.0.0.4.00											3		

23846-02 98

Код документа	Зона	Поз	Обозначение	Наименование	Кол. на исполн. 1.450.3-6.1 200.400								Примечание			
					10	11	12	13	14	15	16	17				
14	4		1.450.3-6.1 200.102	Связь	2		2		2		2					
			-01	Связь		2		2			2		2			
			Стандартные изделия													
		5		Болт М12-6g 150.58.019												
				ГОСТ 7798-70 *	4	4	4	4	4	4	4	4	4	4		
		6		Гайка М12-6Н. 5.019												
				ГОСТ 5915-70 *	4	4	4	4	4	4	4	4	4	4		
		7		Шайба 12.01.019												
				ГОСТ 6402-70 *	4	4	4	4	4	4	4	4	4	4		
					Шифр	Стандарт									Лист	
					1450-307	1450-309	1450-367	1450-368	1450-401	1450-409	1450-607	1450-609	1.450.3-6.1 200.400.			5

Код документа	Зона	Поз	Обозначение	Наименование	Кол. на исполн. 1.450.3-6.1 200.400											Примечание				
					18	19	20	21	22	23	24	25	26	27						
			Документация																	
13			1.450.3-6.1 200.400 СБ	Оборачный чертеж																
			Детали																	
13	1		1.450.3-6.1 200.110 -05	Балка	2	2														
			-10	Балка			2	2												
			-11	Балка					2	2										
			-12	Балка							2	2								
			-13	Балка												2	2			
13	2		1.450.3-6.1 200.401 -02	Настил	1		2		3		4		6							
			-03	Настил		1		2		3		4		6						
13	3		1.450.3-6.1 200.402-02	Настил	2		2		2		2		2							
					Шифр	Стандарт											Лист			
					1450-370	1450-900	1450-901	1450-902	1450-903	1450-904	1450-905	1450-906	1450-907	1450-908	1450-909	1450-910	1.450.3-6.1 200.400			6

23816-02 99

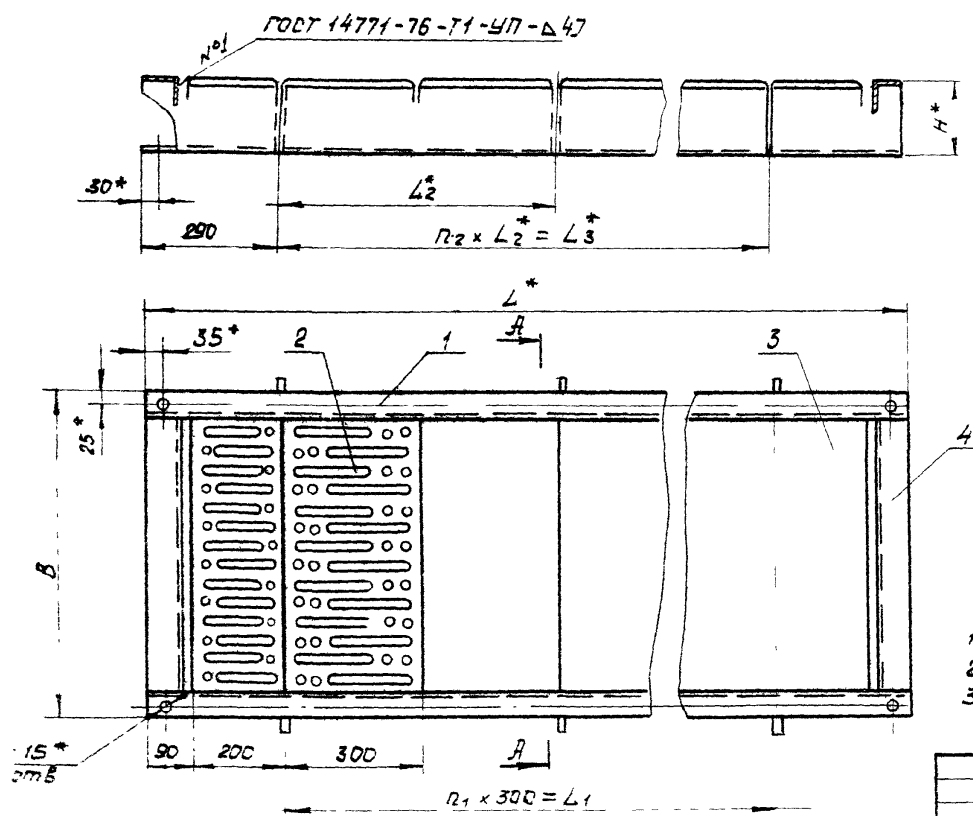
Инв. №	Кол.	Обозначение	Наименование	1.450.3-6.1.20.0.4.00										Итого		
				13	20	21	22	23	24	25	26	27				
13	4	- 03	Настил		2		2		2		2		2			
		1.450.3-6.1.20.0.4.02 - 02	СВЯЗЬ	2		2		2		2		2		2		
		- 03	СВЯЗЬ		2		2		2		2		2		2	
			<u>Стандартные изделия</u>													
	5		Болт М12-6g x 50.58.019 ГОСТ 7798-70 *	4	4	4	4	4	4	4	4	4	4	4	4	
	6		Гайка М12-6Н.5 019 ГОСТ 5919-70 *	4	4	4	4	4	4	4	4	4	4	4	4	
	7		Шайба 12.01.019 ГОСТ 6402-70 *	4	4	4	4	4	4	4	4	4	4	4	4	
				Шифр	Статус											Лист
				1.450.3-6.1.20.0.4.00												7

Инв. № подл. Подпись и дата Взам. инв. №

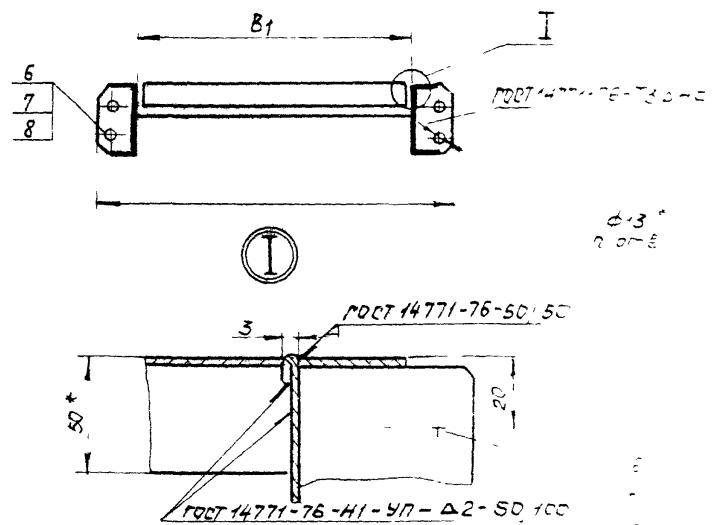
Формат	Зона	Лист	Обозначение	Наименование	Кол на листе 1.450.3-6.1.20.0.4.00									
					28	29	30	31	32	33	34	35		
				<u>Документация</u>										
13			1.450.3-6.1.20.0.4.00 СВ	Оборачной чертеж	X	X	X	X	X	X	X	X	X	X
				<u>Детали</u>										
13	1		1.450.3-6.1.20.0.4.10 - 14	Балка	2	2								
			- 15	Балка			2	2						
			- 16	Балка					2	2				
			- 17	Балка							2	2		
13	2		1.450.3-6.1.20.0.4.01 - 02	Настил	8		10		14		16			
			- 03	Настил		8		10		14		16		
13	3		1.450.3-6.1.20.0.4.02 - 02	Настил	2		2		2		2			
			- 03	Настил		2		2		2		2		
				Шифр	Статус									Лист
				1.450.3-6.1.20.0.4.00										9

23846-02 100





А-А повернуто



1. \* Размеры для справок
2. Покрытие по ТУ 36.25.12-27-89.
3. Маркировать по табл. исполнения, шрифт и способ нанесения по ТУ 36.25.12-27-89

		1. 450 3-6.1 200.400 СБ	
		Площадка ПХЛШ	
		Сборочный чертеж	
ИЗМ. №	КОМАНДА	КОМАНДА	КОМАНДА
ИЗМ. №	КОМАНДА	КОМАНДА	КОМАНДА
ИЗМ. №	КОМАНДА	КОМАНДА	КОМАНДА
ИЗМ. №	КОМАНДА	КОМАНДА	КОМАНДА

Размеры в мм

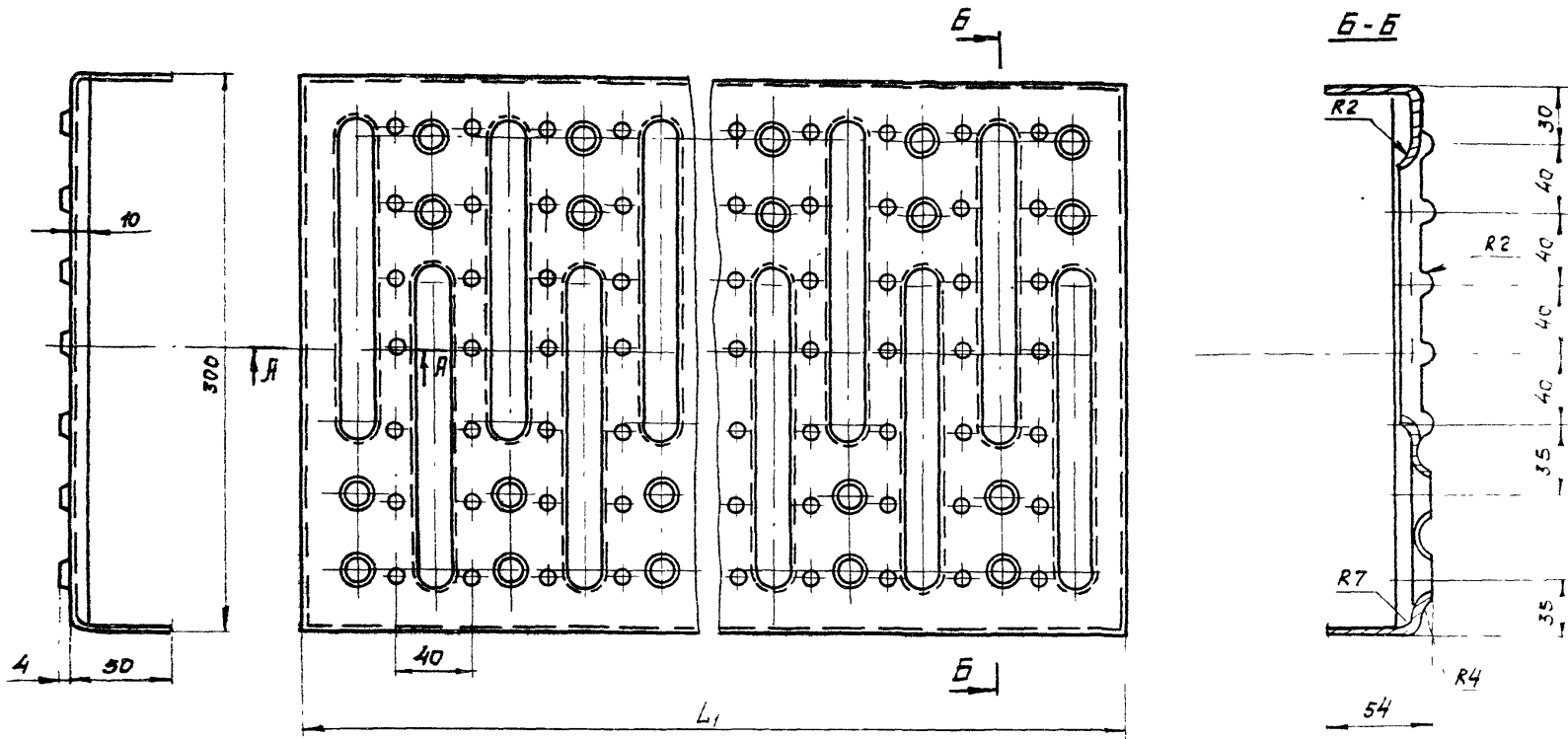
Обозначение	Марка	Обозначение	Марка	Н*	L*	L <sub>1</sub>	L <sub>2</sub> *	L <sub>3</sub> *	B	B <sub>1</sub>	B <sub>2</sub>	П <sub>1</sub>	П <sub>2</sub>	П	Масса кг
1.450.3-6.1.200.400	ПХШ-9.7	1.450.3-6.1.200.400-18	ПХШ 9.7С	100	880	300	300	300	788	800	850	1			23,79
-01	ПХШ-9.9	-19	ПХШ 9.9С						988	800	850				23,15
-02	ПХШ-12.7	-20	ПХШ 12.7С		1180	600	600	600	788	600	650	2			30,14
-03	ПХШ-12.9	-21	ПХШ 12.9С						988	800	850				35,76
-04	ПХШ-15.7	-22	ПХШ 15.7С		1480	900	900	900	788	600	650	3			35,63
-05	ПХШ-15.9	-23	ПХШ 15.9С						988	800	850				43,33
-06	ПХШ-18.7	-24	ПХШ 18.7С		1780	1200	1200	1200	788	600	650	4			43,04
-07	ПХШ-18.9	-25	ПХШ 18.9С						988	800	850				50,6
-08	ПХШ-24.7	-26	ПХШ 24.7С		2380	1800	1800	1800	788	600	650	6			55,86
-09	ПХШ-24.9	-27	ПХШ 24.9С						988	800	850				66,22
-10	ПХШ-30.7	-28	ПХШ 30.7С		2980	2400	1200	2400	788	600	650	8			68,68
-11	ПХШ-30.9	-29	ПХШ 30.9С						988	800	850				81,44
-12	ПХШ-36.7	-30	ПХШ 36.7С		3580	3000	1500	3000	788	600	650	10			102,9
-13	ПХШ-36.9	-31	ПХШ 36.9С						988	800	850				120,56
-14	ПХШ-48.7	-32	ПХШ 48.7С		4780	4200	2100	4200	788	600	650	14	2	6	138,72
-15	ПХШ-48.9	-33	ПХШ 48.9С						988	800	850				152,24
-16	ПХШ-60.7	-34	ПХШ 60.7С		5980	5400	1800	5400	788	600	650	18	3	8	192,96
-17	ПХШ-60.9	-35	ПХШ 60.9С	988					800	850	197,72				

1.450.3-6.1.200.400 СБ

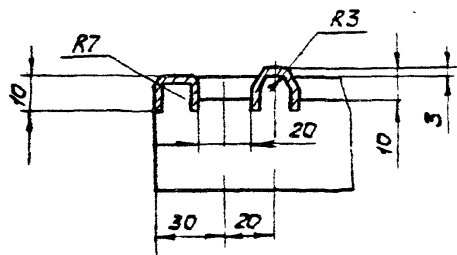
Лист

2



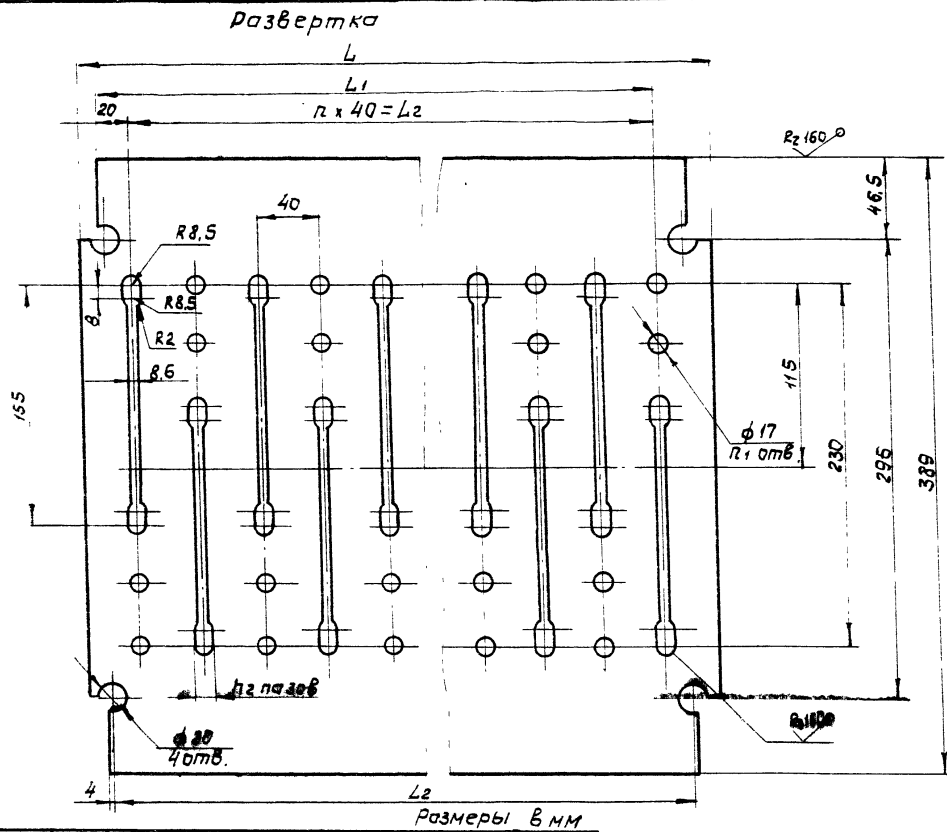


А-А



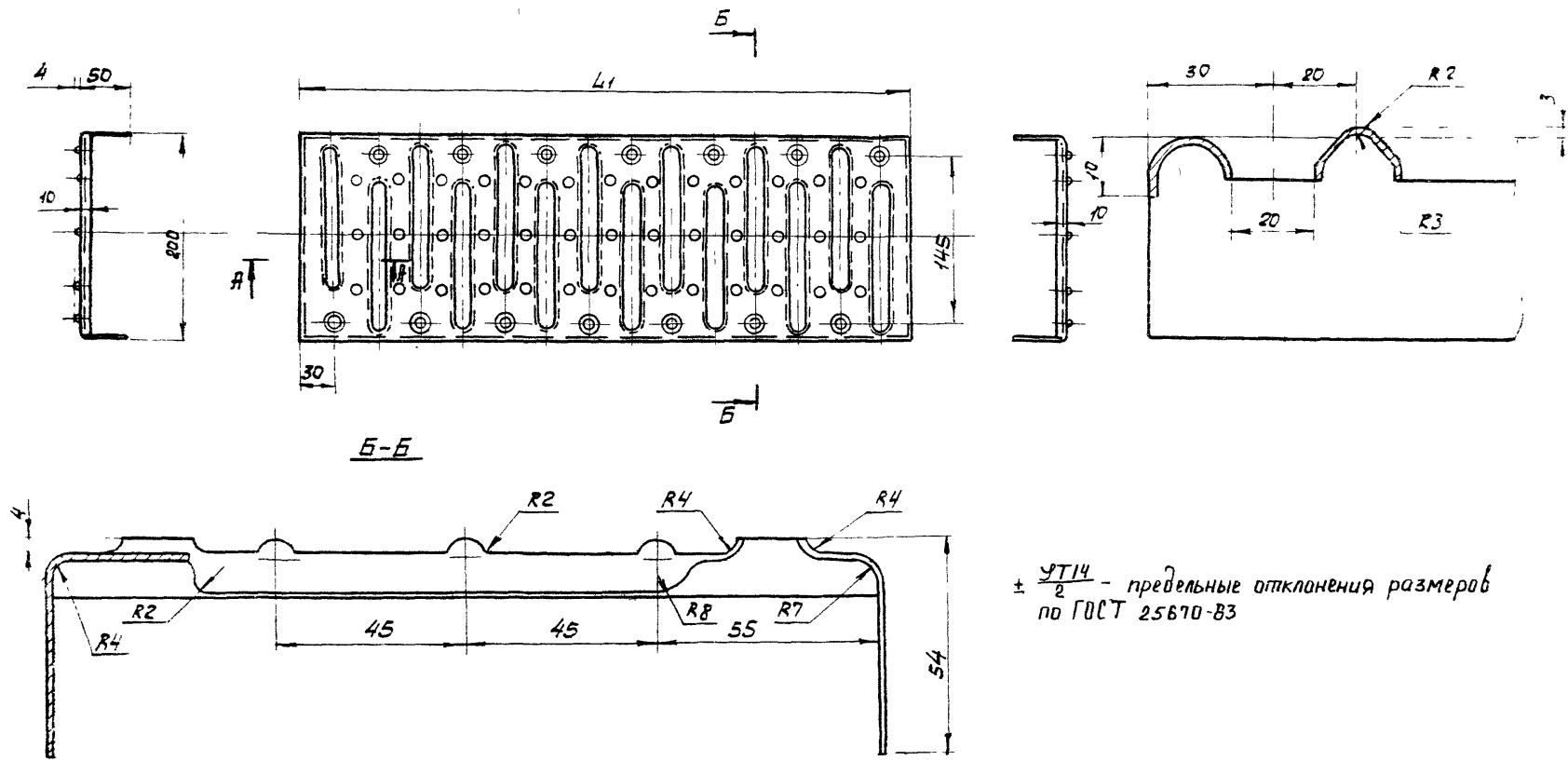
$\pm \frac{\Delta T_{14}}{2}$  - предельные отклонения размеров по ГОСТ 25870-83

				1.450.3-6.12.0.0.4.0.1			
				Настил	Сталь	Масса	Число
					Р	см мг	-
				Лист 1		Листов 1	
И. КОМП.	ЛОНАЧЕНКО	КОЖЕВ		ЦНУИИ 700277-700278-700279			
И. КОНСТ.	ПТИЧКИН	ПТИЧКИН		КОМСТАНЦИЯ			
И. УМОН.	ШКОТОВА	ШКОТОВА					



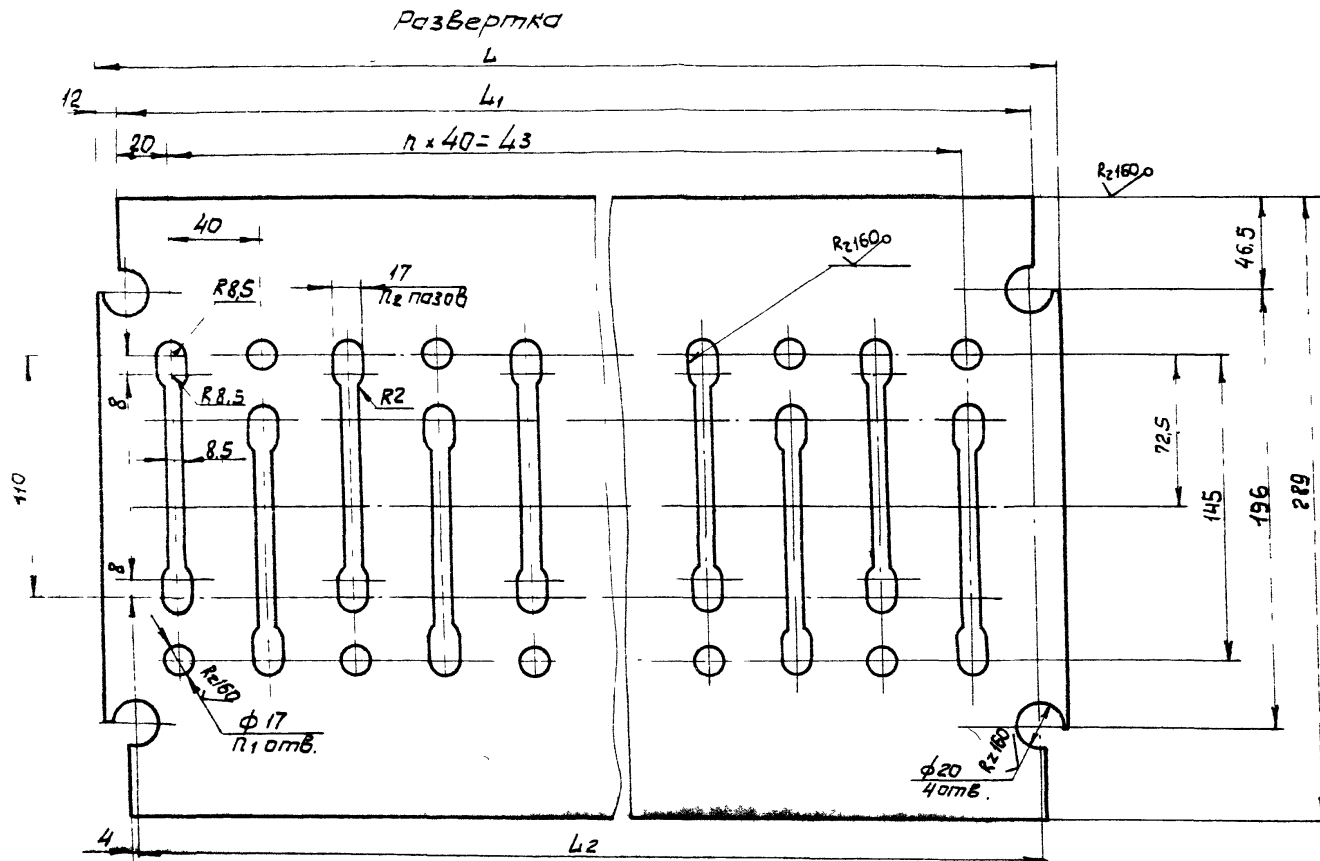
Обозначение	L	L <sub>1</sub>	L <sub>2</sub>	L <sub>3</sub>	n	n <sub>1</sub>	n <sub>2</sub>	Материал	Масса, кг
1.450.3-6.1 200.40.1	624	600	592	560	14	30	15	Лист Б-ПН-2 ГОСТ 19903-74*	3,73
-01	824	800	792	760	19	40	20	Лист В-СМ-3 кл 2 ГОСТ 16523-70*	4,93
-02	624	600	592	560	14	30	15	Лист Б-ПН-2 ГОСТ 19903-74*	3,73
-03	824	800	792	760	19	40	20	Лист В-СМ-3 кл 2 ГОСТ 16523-70*	4,93

1.450.3-6.1 200.40.1



$\pm \frac{0.14}{2}$  - предельные отклонения размеров по ГОСТ 25670-83

1.450.3-6.1. 20.0. 402			
Настил	Стадия	Масса	Масштаб
	P	см. табл.	—
		Лист 1	Листов 2
И. КОМ. ТА. ПО. НО. М. О. Р. Е. К. И. Т. А. П. О. Ч. Е. К. И. Н. Ш. И. Н. Е. В. А. С. И. Н. О. В. А.		ЦНИИПРОЕКТРЕЗ-КОНСТРУКЦИЯ	



размеры в мм

Обозначение	$L$	$L_1$	$L_2$	$L_3$	$n$	$n_1$	$n_2$	Материал	Масса, кг
1.450.3-6.1 200.402	624	600	592	560	14	15	15	Лист Б-ПН-2 ГОСТ 19903-74 *	2,26
- 01	824	800	792	760	19	20	20	80м 3кп2 ГОСТ 16523-76*	3,01
- 02	624	600	592	560	14	15	15	Лист Б-ПН-2 ГОСТ 19903-74 *	2,26
- 03	824	800	792	760	19	20	20	80м 3кп5 ГОСТ 16523-76*	3,01

1.450.3-6.1 200.402

Лист 2

Лист 2 из 2

№	Обозначение	Наименование	Кол. на исполн.									Примечание	
			01	02	03	04	05	06	07	08	09		
		Документация											
13	1.450.3-6.1 300.1.00 СБ	Оборочный чертеж											
		Детали											
13	1.450.3-6.1 300.1.01	Стойка	1										
		-01 Стойка		1									
		-02 Стойка			1								
		-03 Стойка				1							

Шифр	СХ 2.2	СХ 2.8	СХ 3.4	СХ 4.0	СХ 4.6	СХ 5.2	СХ 5.8	СХ 6.4	СХ 7.0	СХ 8.2
Стади										

Нач. отд.	Вед. инж.	Ин. контр.	Ин. эк. инж.	Ин. эк. инж.	Ин. эк. инж.	Ин. эк. инж.	Ин. эк. инж.	Ин. эк. инж.	Ин. эк. инж.	Ин. эк. инж.
	Кучевал	Кучевал	Богомаз	Савельев	Савельев	Савельев	Савельев	Савельев	Савельев	Савельев
1.450.3-6.1 300.100										
Стремянка СХ								Стади	Лист	Листов
								Р	1	7
Укринпроекттавтоконструкция										

Инв. № подл. Подпись и дата. Взам. инв. №

№	Обозначение	Наименование	Кол. на исполн.									Примечание
			01	02	03	04	05	06	07	08	09	
		-04 Стойка				1						
		-05 Стойка						1				
		-06 Стойка							1			
		-07 Стойка								1		
		-08 Стойка									1	
		-09 Стойка										1
13	1.450.3-6.1 300.10.2	Стойка	1									
		-01 Стойка		1								
		-02 Стойка			1							
		-03 Стойка				1						
		-04 Стойка					1					
		-05 Стойка						1				
		-06 Стойка							1			
		-07 Стойка								1		
		-08 Стойка									1	

Шифр	СХ 2.2	СХ 2.8	СХ 3.4	СХ 4.0	СХ 4.6	СХ 5.2	СХ 5.8	СХ 6.4	СХ 7.0	СХ 8.2
Стади										

1.450.3-6.1 300.100

Лист 2

23846-02 108



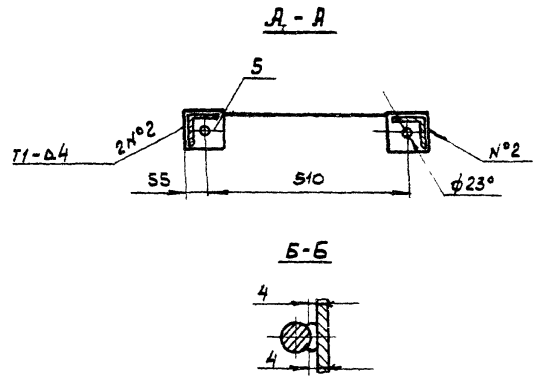
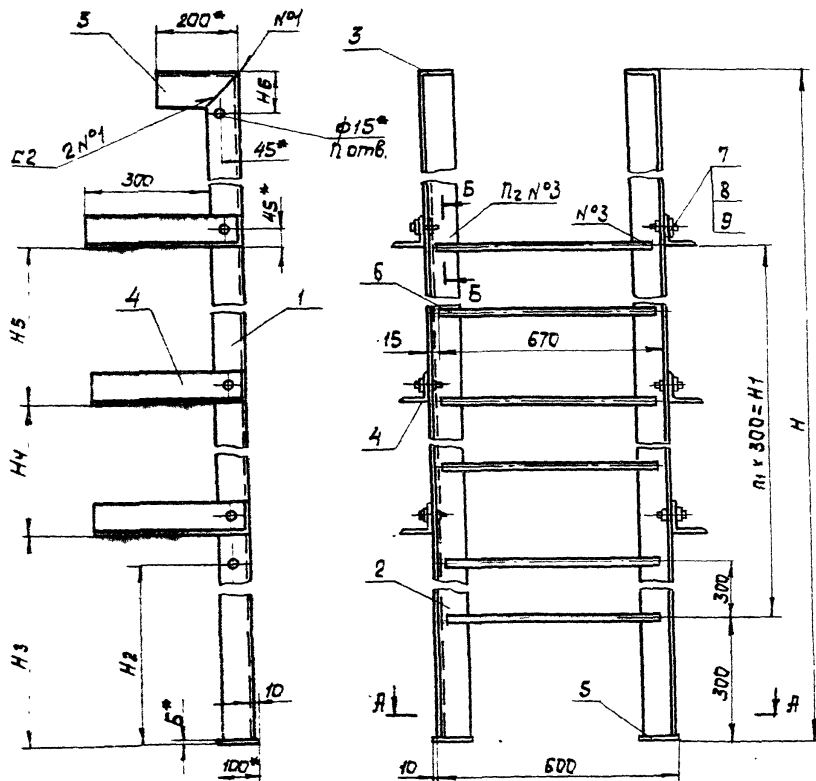
Инв. №	Формат	Знак	Лист	Наименование	Обозначение	Кол. на исполн. 1.450.3-6.1.300.100										Примечание								
						10	11	12	13	14	15	16	17	18	19									
Л1	1	1.450.3-6.1.300.01-10		Детали	Стойка	1																		
					Стойка		1																	
					Стойка			1																
					Стойка				1															
					Стойка					1														
					Стойка						1													
					Стойка							1												
					Стойка								1											
					Стойка									1										
					Стойка										1									
Л3	2	1.450.3-6.1.300.102-10		Стойка	1																			
				Стойка		1																		
				Стойка			1																	
				Стойка				1																
					Шифр	СХ 2.2С	СХ 2.8С	СХ 3.4С	СХ 4.0С	СХ 4.6С	СХ 5.2С	СХ 5.8С	СХ 6.4С	СХ 7.0С	СХ 8.2С									
1.450.3-6.1.300.100															Лист	5								

Инв. №	Формат	Знак	Лист	Наименование	Обозначение	Кол. на исполн. 1.450.3-6.1.300.100										Примечание				
						10	11	12	13	14	15	16	17	18	19					
Л3	2	1.450.3-6.1.300.102-14		Стойка						1										
				Стойка							1									
				Стойка									1							
				Стойка										1						
				Стойка											1					
				Стойка												1				
Л4	3	1.450.3-6.1.300.103-02		Уголок	1	1	1	1	1	1	1	1	1	1	1	1	1			
				Уголок	1	1	1	1	1	1	1	1	1	1	1	1	1	1	1	
Л4	4	1.450.3-6.1.300.104-02		Уголок	1	1	1	1	1	2	2	2	2	2	3					
				Уголок	1	1	1	1	1	2	2	2	2	3						
Л4	5	1.450.3-6.1.300.105-01		Плита	2	2	2	2	2	2	2	2	2	2	2	2				
				Пруток																
				Круг В18Г00Т2590-71																
				ВСтЗен5 Г00Т535-88																
Л6	6	1.450.3-6.1.300.106-01		L = 570	4	6	8	10	12	14	16	18	20	24						
				Шифр	СХ 2.2С	СХ 2.8С	СХ 3.4С	СХ 4.0С	СХ 4.6С	СХ 5.2С	СХ 5.8С	СХ 6.4С	СХ 7.0С	СХ 8.2С						
1.450.3-6.1.300.100															Лист	6				

23846-02 110







- 1.\* Размеры для справок.
- 2. Неуказанные предельные отклонения, размеров по ГОСТ 2560-83.
- 3. Покрытие - по ТУ 36.26.12-27-89.
- 4. Маркировку выполнить по табл. исполнения. Шрифт и способ нанесения по ТУ 36.25.12-27-89.

			1.450.3-6.1 300.100.СБ			
Нач. отд.	Северякин	<i>[Signature]</i>	Стремянка СХ сборочный чертеж.	Стадия	Масса	Уд.штаб.
Н. контр.	Кучевоп	<i>[Signature]</i>		Р	см.	—
Тя. конст.	Кучевоп	<i>[Signature]</i>		лист	листов	1
ТМП	Богомаз	<i>[Signature]</i>		УкрНИИпроект- стальконструкция		
Бывацкий	Савельев	<i>[Signature]</i>				
Проберя	Савельев	<i>[Signature]</i>				
Исполнил	Степанчик	<i>[Signature]</i>				

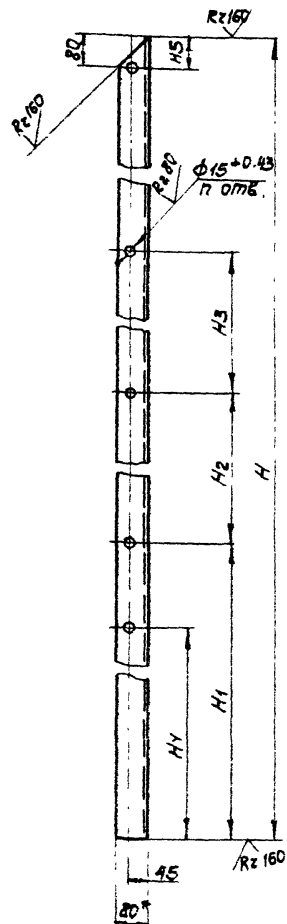
## Размеры в мм

Обозначение	Марка	Обозначение	Марка	H	H <sub>1</sub>	H <sub>2</sub>	H <sub>3</sub>	H <sub>4</sub>	H <sub>5</sub>	H <sub>6</sub>	n	n <sub>1</sub>	n <sub>2</sub>	Масса, кг
1.450.3-6.1 3.00.1.00	СИ-22	1.450.3-6.1 3.00.1.00-10	СИ-22С	2200	900	—	1200			—	—	3	8	37,5
-01	СИ-28	-11	СИ-28С	2800	1500		1800					5	12	46,9
-02	СИ-34	-12	СИ-34С	3400	2100	2100	2400	—	—	100	2	7	16	56,3
-03	СИ-40	-13	СИ-40С	4000	2700		3000	9	20			65,6		
-04	СИ-46	-14	СИ-46С	4600	3300		3600	11	24			75,0		
-05	СИ-52	-15	СИ-52С	5200	3900		2200	2000	13			28	88,6	
-06	СИ-58	-16	СИ-58С	5800	4500		2400	2400	15			32	98,0	
-07	СИ-64	-17	СИ-64С	6400	5100		2600	2600	17			36	107,4	
-08	СИ-70	-18	СИ-70С	7000	5700		3000	3000	19			40	116,8	
-09	СИ-82	-19	СИ-82С	8200	6900		2400	2400	2400			23	48	139,7

1.450.3-6.1 3.00.1.00 СБ

Лист

2

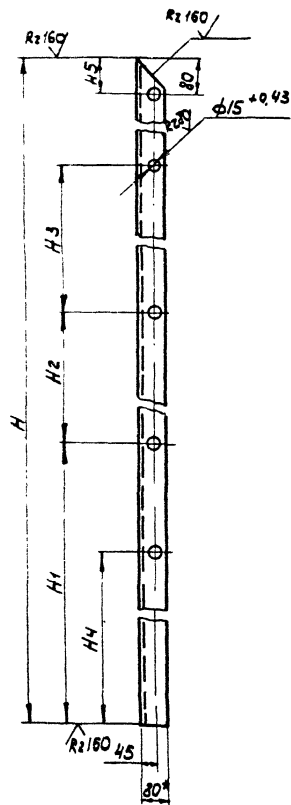


Размеры в мм

Обозначение	H	H1	H2	H3	H4	H5	n	Материал	Масса, кг
1.460.3-6.1 3.00.1.01	2194	1245	—	—	—	—	1	Уголок 80×80×5 ГОСТ 19771-74* ВстЗ кн 2 ГОСТ 11474-76*	12,86
-01	2794	1845	—	—	—	—	1		16,41
-02	3394	2445	—	—	—	—	3		19,96
-03	3994	3045	—	—	—	—	3		23,50
-04	4594	3645	—	—	—	—	3		27,05
-05	5194	2245	2000	—	2100	100	4		30,60
-06	5794	2445	2400	—	—	—	4		34,15
-07	6394	2845	2600	—	—	—	4		37,70
-08	6994	3045	3000	—	—	—	4		41,25
-09	8194	2445	2400	2400	—	—	5		48,35
-10	2194	1245	—	—	—	—	1		12,86
-11	2794	1845	—	—	—	—	1		16,41
-12	3394	2445	—	—	—	—	3		19,96
-13	3994	3045	—	—	—	—	3		23,50
-14	4594	3645	—	—	—	—	3		27,05
-15	5194	2245	2000	—	2100	100	4		30,60
-16	5794	2445	2400	—	—	—	4		34,15
-17	6394	2845	2600	—	—	—	4		37,70
-18	6994	3045	3000	—	—	—	4		41,25
-19	8194	2445	2400	2400	—	—	5	48,35	

1.\* Размер для справок.

1.460.3-6.1 3.00.1.01			
Нач. отд	Средякин	Кучевол	Масса
Н. контр	Кучевол	Кучевол	см. табл.
Л. контр	Кучевол	Кучевол	1.10
ГПП	Богомаз	Кучевол	Лист
Бриг.	Савельев	Кучевол	Листов 1
Провер.	Савельев	Кучевол	Э/к рнц и проект —
Исполн.	Котеланко	Сид	стальконтрукция
Стойка			



Размеры в мм

Обозначение	H	H1	H2	H3	H4	H5	n	Материал	Масса, кг	
1.450.3-6.1 3.0.0.1.0.2	2194	1245	—	—	—	—	1	Уголок 80x80x5 ГОСТ 19771-74 * Вет 3 кл 2 ГОСТ 11474-76 *	12,86	
-01	2794	1845	—	—	—	—	3		16,41	
-02	3394	2445	—	—	—	2100			19,95	
-03	3994	3045	—	—	100				23,50	
-04	4594	3645	—	—					4	27,05
-05	5194	2245	2000	—						5
-06	5794	2445	2400	—			1			
-07	6394	2845	2600	—		3				
-08	6994	3045	3000	—	4					
-09	8194	2445	2400	2400					5	
-10	2194	1245	—	—						1
-11	2794	1845	—	—			3			
-12	3394	2445	—	—		2100				
-13	3994	3045	—	—	100					
-14	4594	3645	—	—					4	
-15	5194	2245	2000	—						5
-16	5794	2445	2400	—			1			
-17	6394	2845	2600	—		3				
-18	6994	3045	3000	—	4					
-19	8194	2445	2400	2400				5	48,35	

1.\* Размер для справок

1.450.3-6.1 3.0.0.1.0.2			
Нач. отд.	Себякин		
Нач. констр.	Кучевол		
Г.И.П.	Богданов		
Бриг.	Давыдов		
Провер.	Давыдов		
Исполн.	Степаненко		
Станок		Сталь	Масштаб
		Р табл.	1:10
		Лист	Листов 1
Закр. и проект- Сталь констр. 11474			

✓ (V)

Рис. 1

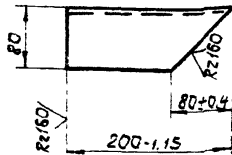


Рис. 2 - зеркальное отражение  
Остальное - см. рис. 1



Обозначение	Рис. 1	Материал
1.450.3-6.1.3.0.0.1.0.3	1	Уголок 80x80x5 ГОСТ 19771-74*
-01	2	ВетЗкп 2 ГОСТ 14474-76*
-02	1	Уголок 80x80x5 ГОСТ 19771-74*
-03	2	ВетЗкп 5 ГОСТ 14474-76*

1.450.3-6.1.3.0.0.1.0.3			
Уголок	Стандия	Масса	Масштаб
	P	106	1:5
	Лист	Листов 1	
Зкрийпроектстапб-конструкция			

✓ (V)

Рис. 1

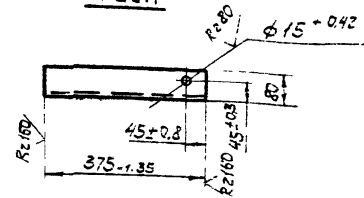


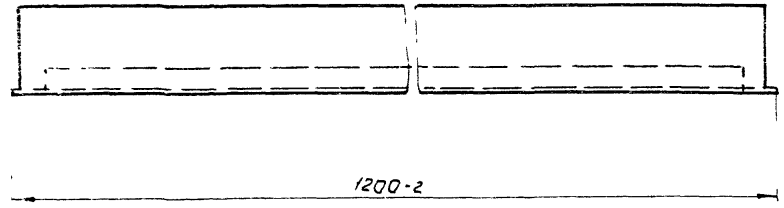
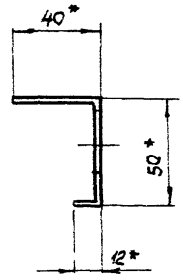
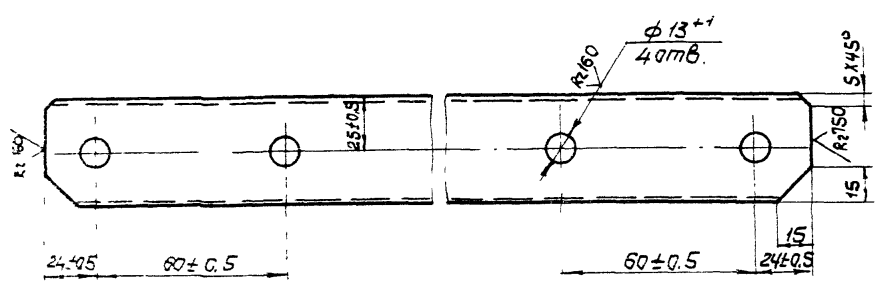
Рис. 2 - зеркальное отражение  
Остальное - см. рис. 1



Обозначение	Рис.	Материал
1.450.3-6.1.3.0.0.1.0.4	1	Уголок 80x80x5 ГОСТ 19771-74*
-01	2	ВетЗкп 2 ГОСТ 14474-76*
-02	1	Уголок 80x80x5 ГОСТ 19771-74*
-03	2	ВетЗкп 5 ГОСТ 14474-76*

1.450.3-6.1.3.0.0.1.0.4			
Уголок	Стандия	Масса	Масштаб
	P	211	1:10
	Лист	Листов 1	
Зкрийпроектстапб-конструкция			

Имя, Должность	Подпись и дата	Взнос, шифр, №
Нач. отд. Ведякин		
Н. контр. Луцевал		
И. контр. Луцевал		
МП	Богданов	
Бриг. Давыдов		
Проб. Сабельев		
Исполн. Степаненко		



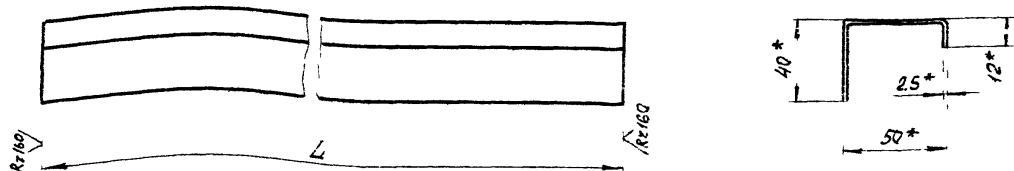
1\* Размеры для справок  
 2 Покрытие по ТУ 36.25.12 - 27-89.  
 3. Маркировать по табл. исполнения. Шрифт и способ нанесения по ТУ 36.25.12 - 27-89

Размеры в мм

Обозначение	Марка	L	L <sub>1</sub>	Материал	Масса, кг
1 450 3-6.1 400.000	СХ	1200-2	60 ± 0.5	Швеллер 50x40x12x2,5 ГОСТ 8281-80 80x30x5 ГОСТ 11474-76*	2.18
-01	СХС			Швеллер 50x40x12x2,5 ГОСТ 8281-80 80x30x5 ГОСТ 11474-76*	

1.450.3 - 6.1 400.000			
Стойка ограждения лестниц и площа- док СХ.		Стадия	Масса
		Р	2,18
		Лист	12
		Листов 2	
Н. КОНТР. Панюкова	КОНСТ. Пичукина	ИИИПроектлег.	
Ст. инж. Жилкина	инж.	КОНСТ. ДИЧУ	

Инв. №, дата, подпись, дата



Обозначение	Марка	L, мм	Материал	Масса, кг	Обозначение	Марка	L, мм	Материал	Масса, кг
14503-614.0000.1	ЭПНХ-7	680-3	Швеллер 50x40x12+25 ГОСТ 8281-80 50т3кп ГОСТ 11474-76*	1,23	14503-614.0000.1-10	ЭПНХ-7С	680-3	Швеллер 50x40x12+25 ГОСТ 8281-80 50т3кп ГОСТ 11474-76*	1,23
-01	ЭПНХ-9	880-3		1,61	-11	ЭПНХ-9С	880-3		1,61
-02	ЭПНХ-12	1180-3		2,16	-12	ЭПНХ-12С	1180-3		2,16
-03	ЭПНХ-15	1480-3		2,71	-13	ЭПНХ-15С	1480-3		2,71
-04	ЭПНХ-18	1780-3		3,26	-14	ЭПНХ-18С	1780-3		3,26
-05	ЭПНХ-24	2380-3		4,36	-15	ЭПНХ-24С	2380-3		4,36
-06	ЭПНХ-30	2980-3		5,46	-16	ЭПНХ-30С	2980-3		5,46
-07	ЭПНХ-36	3580-3		6,56	-17	ЭПНХ-36С	3580-3		6,56
-08	ЭПНХ-48	4780-3		8,76	-18	ЭПНХ-48С	4780-3		8,76
-09	ЭПНХ-60	5980-3		10,96	-19	ЭПНХ-60С	5980-3		10,96

- 1 \* Размеры для справок
  - 2 Покрyтие по ТУ 36 25 12-27-89.
  - 3 Маркировка по табл. исполнения.
- Шрифт и способ нанесения по ТУ 36 25.12-27-89

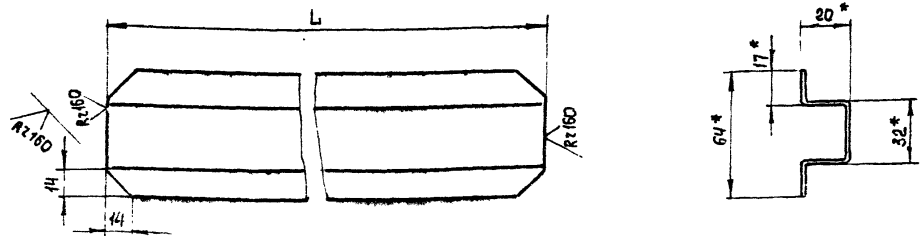
14503-6.14.0000.1					
Элемент поручня ЭПНХ, ЭПНХ45; ЭПНХ60.			Отдел	Масса	Насштаб
			Р	см табл	1 2
И. КОМП.:	П. КОМП.:	И. КОМП.:	Лист 1 из 2		
Гл. конст.	П. конст.	И. конст.	И. КОМП. ПРОЕКТА 2- КОНСТРУКЦИЯ		
Вед. инж.	Б. конст.	И. конст.			
10т. инж.	Л. конст.	И. конст.			

продолжение

Обозначение	Марка	Л, мм	Материал	Масса, кг	Обозначение	Марка	Л, мм	Материал	Масса, кг
1.450.3-6.14.00001-20	ЭПЛХ 45-18	2510-3	Швеллер 50x40x12x2,5 ГОСТ 8281-80 80x30x5 ГОСТ 11474-76	4.60	1.450.3-6.14.00001-30	ЭПЛХ 45-18С	2510-3	Швеллер 50x40x12x2,5 ГОСТ 8281-80 80x30x5 ГОСТ 11474-76	4.60
-21	ЭПЛХ 45-24	3360-3		6.16	-31	ЭПЛХ 45-24С	3360-3		6.16
-22	ЭПЛХ 45-30	4210-3		7.71	-32	ЭПЛХ 45-30С	4210-3		7.71
-23	ЭПЛХ 45-36	5050-3		9.25	-33	ЭПЛХ 45-36С	5050-3		9.25
-24	ЭПЛХ 45-42	5900-3		10.81	-34	ЭПЛХ 45-42С	5900-3		10.81
-25	ЭПЛХ 60-18	1874-3		3.43	-35	ЭПЛХ 60-18С	1874-3		3.43
-26	ЭПЛХ 60-24	2566-3		4.70	-36	ЭПЛХ 60-24С	2566-3		4.70
-27	ЭПЛХ 60-30	3260-3		5.97	-37	ЭПЛХ 60-30С	3260-3		5.97
-28	ЭПЛХ 60-36	3852-3		7.06	-38	ЭПЛХ 60-36С	3852-3		7.06
-29	ЭПЛХ 60-42	4645-3		8.51	-39	ЭПЛХ 60-42С	4645-3		8.51

1.450.3 - 6.14.000.001	1.450.3 2
------------------------	--------------





Обозначение	Марка	L, мм	Материал	Масса, кг	Обозначение	Марка	L, мм	Материал	Масса, кг
1 450.3-6.1400002	ЭСПХ - 7	680-3	Корытный профиль	0.99	450.3-6.1400002-10	ЭСПХ - 7С	680-3	Корытный профиль	0.99
-01	ЭСПХ - 9	880-3		1.28	-11	ЭСПХ - 9С	880-3		1.28
-02	ЭСПХ - 12	1180-3		1.72	-12	ЭСПХ - 12С	1180-3		1.72
-03	ЭСПХ - 15	1480-3		2.16	-13	ЭСПХ - 15С	1480-3		2.16
-04	ЭСПХ - 18	1780-3		2.60	-14	ЭСПХ - 18С	1780-3		2.60
-05	ЭСПХ - 24	2380-3		3.47	-15	ЭСПХ - 24С	2380-3		3.47
-06	ЭСПХ - 30	2980-3		4.58	-16	ЭСПХ - 30С	2980-3		4.58
-07	ЭСПХ - 36	3580-3		5.23	-17	ЭСПХ - 36С	3580-3		5.23
-08	ЭСПХ - 48	4780-3		6.98	-18	ЭСПХ - 48С	4780-3		6.98
-09	ЭСПХ - 60	5980-3		8.73	-19	ЭСПХ - 60С	5980-3		8.73

- 1\* Размеры для справок.
- 2 Покрытие по ТУ 36.25.12 - 27 - 89.
- 3 Маркировать по табл. исполнения. Шрифт и способ нанесения по ТУ 36.25.12 - 27 - 89.

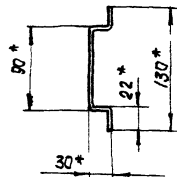
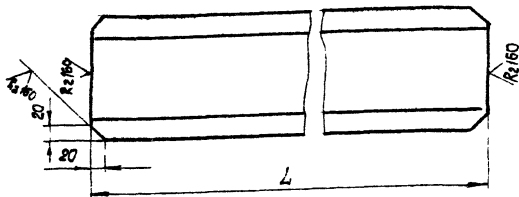
1.450.3-6.1400002			
Элемент струны ЭСПХ ; ЭСЛХ 45; ЭСЛХ 60.			Станд. Масса см. табл. 1:2
			Лист 1 Листов 2
Н. контр. Пономаренко	Л. контр. Птичкин	Вед. инж. Борзунов	Инж. Жуклина

продолжение

Обозначение	Марка	Л, мм	Материал	Масса, кг	Обозначение	Марка	Л, мм	Материал	Масса, кг
1.450.3-6.1400.002-20	ЭСЛХ45-18	2510-3	Корытный профиль	3,66	1.450.3-6.1400.002-30	ЭСЛХ45-18С	2510-3	Корытный профиль 32х20х17х2 ГОСТ 8283-71* 8Ст3сп5 ГОСТ 1474-76*	3,66
-21	ЭСЛХ45-24	3360-3		4,91	-31	ЭСЛХ45-24С	3360-3		4,91
-22	ЭСЛХ45-30	4210-3		6,15	-32	ЭСЛХ45-30С	4210-3		6,15
-23	ЭСЛХ45-36	5050-3		7,37	-33	ЭСЛХ45-36С	5050-3		7,37
-24	ЭСЛХ45-42	5900-3		8,61	-34	ЭСЛХ45-42С	5900-3		8,61
-25	ЭСЛХ 60-18	1874-3		2,74	-35	ЭСЛХ 60-18С	1874-3		2,74
-26	ЭСЛХ 60-24	2566-3		3,73	-36	ЭСЛХ 60-24С	2566-3		3,73
-27	ЭСЛХ 60-30	3260-3		4,76	-37	ЭСЛХ 60-30С	3260-3		4,76
-28	ЭСЛХ 60-36	3852-3		5,62	-38	ЭСЛХ 60-36С	3852-3		5,62
-29	ЭСЛХ 60-42	4645-3		6,78	-39	ЭСЛХ 60-42С	4645-3		6,78

Инв. № табл. / Подпись и дата / Взам. инв. №

1.450.3-6.1400.001



Обозначение	Марка	L, мм	Материал	Масса, кг	Обозначение	Марка	L, мм	Материал	Масса, кг
1.450.3-6.14.0000.3	ЭБПХ-7	680-3	Корытный профиль	1,92	1.450.3-6.14.0000.3 -10	ЭБПХ-7С	680-3	Корытный профиль	1,92
-01	ЭБПХ-9	880-3		2,49	-11	ЭБПХ-9С	880-3		2,49
-02	ЭБПХ-12	1180-3		3,34	-12	ЭБПХ-12С	1180-3		3,34
-03	ЭБПХ-15	1480-3		4,19	-13	ЭБПХ-15С	1480-3		4,19
-04	ЭБПХ-18	1780-3		5,04	-14	ЭБПХ-18С	1780-3		5,04
-05	ЭБПХ-24	2380-3		6,75	-15	ЭБПХ-24С	2380-3		6,75
-06	ЭБПХ-30	2980-3		8,45	-16	ЭБПХ-30С	2980-3		8,45
-07	ЭБПХ-36	3580-3		10,16	-17	ЭБПХ-36С	3580-3		10,16
-08	ЭБПХ-48	4780-3		13,56	-18	ЭБПХ-48С	4780-3		13,56
-09	ЭБПХ-60	5980-3		16,97	-19	ЭБПХ-60С	5980-3		16,97

- \* Размеры для справок
- 2 Покрытие по ТУ 36.25-27-89
- 3 Маркировать по табл. исполнения Шрифт
- и способ нанесения по ТУ 36.25.12-27-89

				1.450.3-6.14.0000.3			
				Элемент барьера			
				ЭБПХ			
				Материал		Масса	
				Р		см табл. 1.4	
				Лист		Листов 1	
				ИИИПроектИнж-конструкция			

Инв. № подл.		Подпись и дата		Взам. инв. №				1.450.3-6.1.500.100		7. ч. 40		7. ч. 40						
Формат	Зона	Лист	Обозначение			Наименование			-	01	02	03	04	05	06	07		Примечание
						<u>Документация</u>												
ИЗ			1.450.3-6.1.500.100.06			Оборачный чертеж			X	X	X	X	X	X	X	X	X	
						<u>Детали</u>												
ИЧ	1		1.450.3-6.1.500.101			Пояс			3	4	5	6	7	8	9	11		
						Подкос												
						Полоса БЧ40 ГОСТ 103-76												
						Вст 3 кп 2 ГОСТ 535-88												
ИУ	2		1.450.3-6.1.5.00.1.02			L = 720			2	2	2	2	2	2	2	2		0,9 кг

Шифр	Станд.
ОГС-24	
ОГС-18.4	
ОГС-24Н	
ОГС-30.4	
ОГС-36.4	
ОГС-42.4	
ОГС-48.4	
ОГС-50.4	

Имя от.	Подпись	Дата	1.450.3-6.1.500.100	
И. Кантар	Луцевол		Ограждение стрелянок	
И. Кантар	Луцевол		ОГД.	
Г.П.	Богдан		Р	1
Бригад.	Савельев		4	
Провер.	Савельев		Укрупнительная конструкция	
Исполн.	Степаненко	С.И.		

Инв. № подл.		Подпись и дата		Взам. инв. №				1.450.3-6.1.500.100		Примечание								
Формат	Зона	Лист	Обозначение			Наименование			-	01	02	03	04	05	06	07		Примечание
						<u>Стяжка</u>												
						Полоса БЧ40 ГОСТ 103-76												
						Вст 3 кп 2 ГОСТ 535-88												
ИЧ	3		1.450.3-6.1.500.103			L = 1200			3									
						- 01 L = 1800				3								
						- 02 L = 2400					3							
						- 03 L = 3000						3						
						- 04 L = 3600							3					
						- 05 L = 4200								3				
						- 06 L = 4800									3			
						- 07 L = 6000										3		

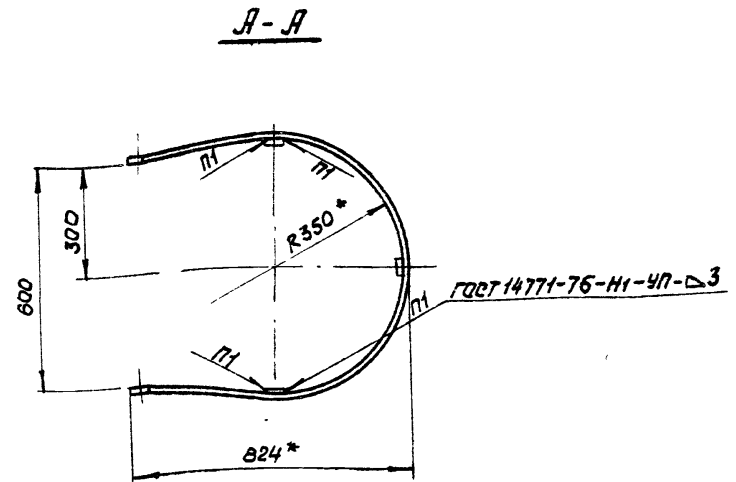
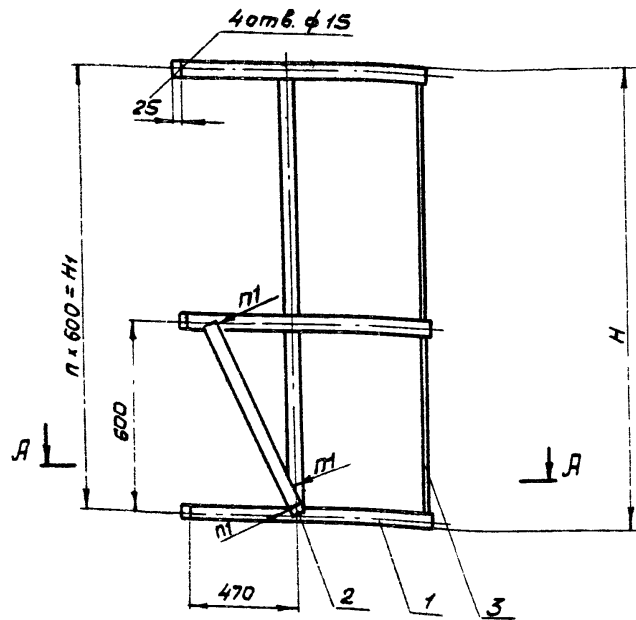
Шифр	Станд.
ОГС-24	
ОГС-18.4	
ОГС-24Н	
ОГС-30.4	
ОГС-36.4	
ОГС-42.4	
ОГС-48.4	
ОГС-50.4	

23846-02 123

Инв. №	Наименование	Обозначение	кол. на исполн.											Примечание											
			08	09	10	11	12	13	14	15	16	17													
БЧ	1.450.3-6.15.0.0.1.0.1-01	Пояс	3	4	5	6	7	8	9	11															
		Подкос																							
		Полоса Б-4х40ГОСТ 103-16 Вст 3 ст 5 ГОСТ 535-79																							
БЧ	2.1.450.3-6.15.00.1.0.2-01	L = 120	2	2	2	2	2	2	2	2						0,9к2									
		Отстойка																							
		Полоса Б-4х40ГОСТ 103-16 Вст 3 ст 5 ГОСТ 535-88																							
БЧ	3.1.450.3-6.15.0.0.1.0.3-0.3	L = 1200	3													1,51к2									
		-09 L = 1800		3												2,26к2									
		-10 L = 2400			3											3,01к2									
		-11 L = 3000				3										3,77к2									
		-12 L = 3600					3									4,52к2									
		-13 L = 4200						3								5,28к2									
		-14 L = 4800							3							6,03к2									
											Отстойка														
											Шифр	07С 124С	07С 184С	07С 244С	07С 304С	07С 364С	07С 424С	07С 484С	07С 604С						
											1.450.3-6.15.0.0.1.0.0											Лист	3		

Инв. №	Подпись и дата	Взам. инв. №	Формат	Дата	Лист	Обозначение	Наименование	кол. на исполн.											Примечание						
								08	09	10	11	12	13	14	15	16	17								
							Отстойка																		
							Полоса Б-4х40ГОСТ 103-76																		
							Вст 3 ст 5 ГОСТ 535-88																		
БЧ						3.1.450.3-6.15.0.0.1.0.3-15	L = 4800									3								7,54к2	
											Отстойка														
											Шифр	07С 124С	07С 184С	07С 244С	07С 304С	07С 364С	07С 424С	07С 484С	07С 604С						
											1.450.3-6.15.0.0.1.0.0											Лист	4		

23846-02 124

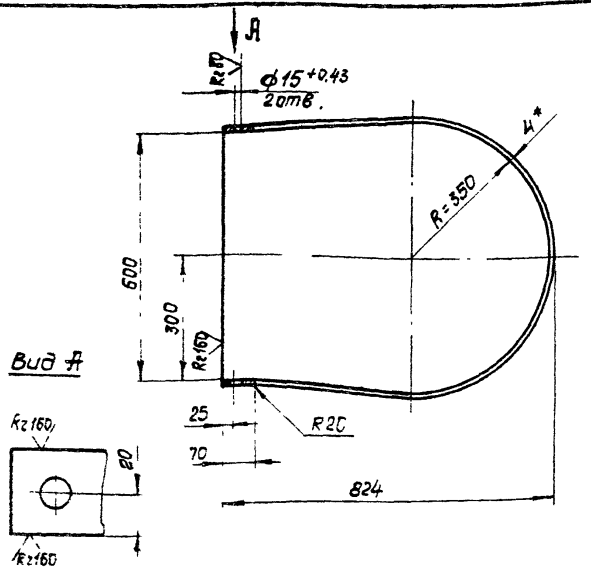


1. \* Размеры для справок.
2. Неуказанные предельные отклонения размеров - по ГОСТ 25670-83.
3. Покрытие - по ТУ 36.25.12-27-89.
4. Маркировка по табл. шрифт и способ нанесения по ТУ 36.25.12-27-89.

Обозначение	Марка	Обозначение	Марка	H, мм	H1, мм	П	П1	Масса, кг
1.450.3-61 5.0.0.10.0	огс-12.4	1.450.3-61 5.0.0.10.0-08	огс-12.4с	1240	1200	2	18	14,0
-01	огс-18.4	-09	огс-18.4с	1840	1800	3	24	18,8
-02	огс-24.4	-10	огс-24.4с	2440	2400	4	30	23,6
-03	огс-30.4	-11	огс-30.4с	3040	3000	5	36	28,5
-04	огс-36.4	-12	огс-36.4с	3640	3600	6	42	33,3
-05	огс-42.4	-13	огс-42.4с	4240	4200	7	48	38,1
-06	огс-48.4	-14	огс-48.4с	4840	4800	8	54	42,9
-07	огс-60.4	-15	огс-60.4с	6040	6000	10	66	52,6

1.450.3-61 5.0.0.10.0 сБ			Стандия	Масса	Масштаб
Нач. отд.	Седякин	Седякин	Ограждение строения- нак ОГР.	Р	см.
Н. контр.	Куцевал	Куцевал		табл.	-
Гл. конст.	Куцевал	Куцевал	Сборочный чертеж.	Лист	Листов
ГИП	Богомаз	Богомаз		Ударили посет.	
Бригад.	Савельев	Савельев	Этальон		
Провер.	Савельев	Савельев			
Исполн.	Стеланья	Стеланья			

✓ ✓



Вид А

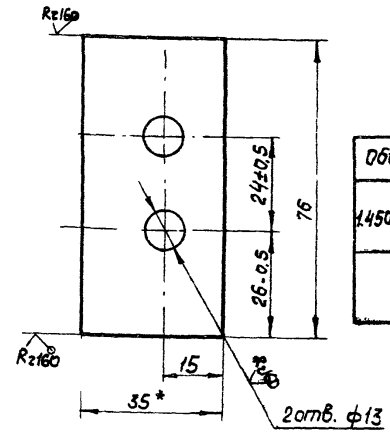
Обозначение	Материал
1.450.3-61 5.00.1.01	Полоса Б-4х40 ГОСТ 103-76 ВстЗкл 2 ГОСТ 535-88
-01	Полоса Б-4х40 ГОСТ 103-76 ВстЗкл 5 ГОСТ 535-88

\* Размер для справок.

2. Неказанные предельные отклонения размеров - по ГОСТ 25670-83.

1.450.3-61 5.00.1.01		
Лист	Статья	Масса
	Р	2,56
Лист	Листов 1	
Укрупн. проект - стальконструкция		

✓ ✓



Обозначение	Материал
1.450.3-61 6.00.0.02	Полоса Б×36 ГОСТ 103-76 ВстЗкл 2 ГОСТ 535-88
-01	Полоса Б×36 ГОСТ 103-76 ВстЗкл 5 ГОСТ 535-88

\* Размеры для справок.

Шиф. № лист. Подпись и дата. Взагл. шиф. №

1.450.3-61 6.00.0.02		
Лист	Статья	Масса
	Р	0,13
Лист	Листов 1	
Укрупн. проект лег- конструкция		

ИТВ. № техн. 1/подпись и дата составления № 1

Исполн.	Возраст	Лист	Обозначения	Наименование	Кол. на исполн. 1.450.3-6.1 6.0.0.1.0.0			Примечание
					-	01		
				Документация				
ИЗ			1.450.3-6.1 6.0.0.1.0.0 СБ	Оборочный чертеж	×	×		
				Детали				
ИЧ	1		1.450.3-6.1 6.0.0.1.0.1	Ребро	1			
			- 01			1		
ИЧ	2		1.450.3-6.1 6.0.0.1.0.2	Накладка	1			
			- 01			1		
					Шифр	Статус		
					КТ	КТС		

			1.450.3-6.1 6.0.0.1.0.0		
			Кронштейн торцевой КТ		
			Статус Лист Листов		
			Р 1 2		
И.контр. Локангерев В.А. Л.контр. Плечинин С.А. Ст.инж. Коршунов В.А.			ЦНИИпроектлег-конструкция		

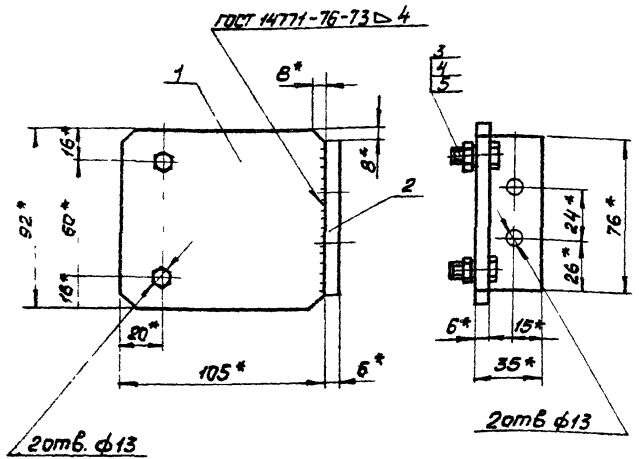
ИТВ. № техн. 1/подпись и дата составления № 1

Исполн.	Возраст	Лист	Обозначение	Наименование	Кол. на исполн. 1.450.3-6.1 6.0.0.1.0.0			Примечание
					-	01		
				Стандартные изделия				
	3			Болт М12-6g x30.58. 019				
				ГОСТ 7798-70 *	4	4		
	4			Гайка М12-7H.5.019				
				ГОСТ 5915-70 *	4	4		
	5			Шайба 12.63Г.019				
				ГОСТ 6402-70 *	4	4		
					Шифр	Статус		
					КТ	КТС		
					1.450.3-6.1 6.0.0.1.0.0			Лист
								2

23846-92 127



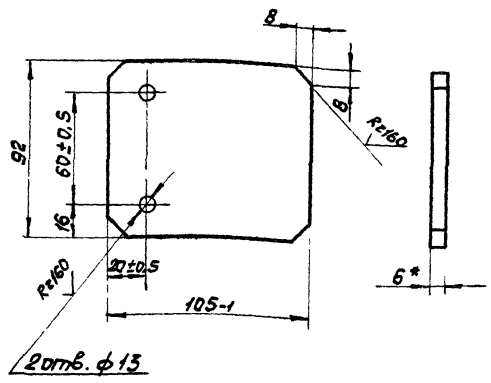
✓(✓)



Марка	Обозначение	Масса, кг
КТ	1.450.3-6.1 6.0.0.100	0,58
КТ-С	-01	0,58

- \* Размер для справок.
- Покрытие по ТУ 36.25.12-27-89.
- Маркировать по табл. исполнения. Шрифт и способ нанесения по ТУ 36.25.12-27-89.

1.450.3-6.1 6.0.0.1.0.0 СБ		
Кронштейн торцевой КТ. Сборочный чертеж.	Статус Масса Масштаб	
	Р	см, табл 1:2
	Лист	Листов 1
	ЦНИИпроектрез-конструкция	

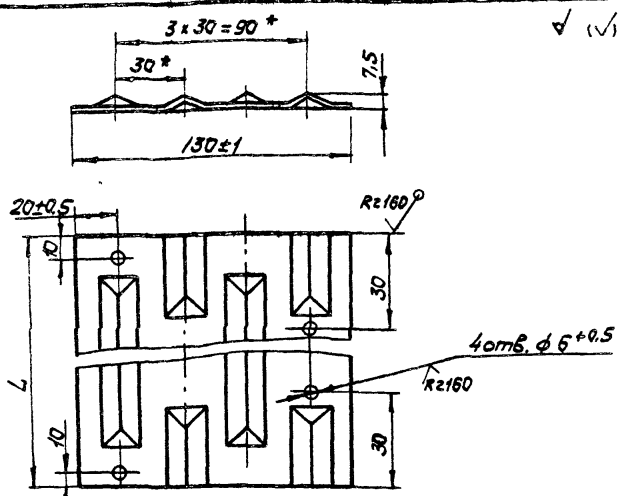


Обозначение	Материал
1.450.3-6.1 6.0.0.1.0.1	Лист Б-ПН-6 ГОСТ 19903-74 * Вст 3 кл 2 ГОСТ 14637-79
- 01	Лист Б-ПН-6 ГОСТ 19903-74 * Вст 3 кл 5 ГОСТ 14637-79

\* Размеры для справок.

Шифр проекта. Подпись и дата. Взам. инв. №.

1.450.3-6.1 6.0.0.1.0.1		
Ребро	Статус Масса Масштаб	
	Р	0,45 1:2
	Лист	Листов 1
	ЦНИИпроектрез-конструкция.	



Обозначение	Марка	Л, мм	Материал	Масса, кг
1.450.3-6.1 6.0.0.0.0.1	НФ-7	700-2.0	Настил ГЛ3151ТУ 14-2-814-88 в ст. 3 кл 2 ГОСТ 16523-70*	1,84
-01	НФ-7С		Настил ГЛ3151СТУ 14-2-814-88 в ст. 3 кл 5 ГОСТ 16523-70*	
-02	НФ-9	900-2.0	Настил ГЛ3150ТУ 14-2-814-88 в ст. 3 кл 2 ГОСТ 16523-70*	2,4
-03	НФ-9С		Настил ГЛ3150СТУ 14-2-814-88 в ст. 3 кл 5 ГОСТ 16523-70*	

- \* Размер для справок.
- Покрытие по ТУ 36.25.12-27-89.
- Маркировать по таблице исполнения. Шрифт и способ нанесения по ТУ 36.25.12-27-89.

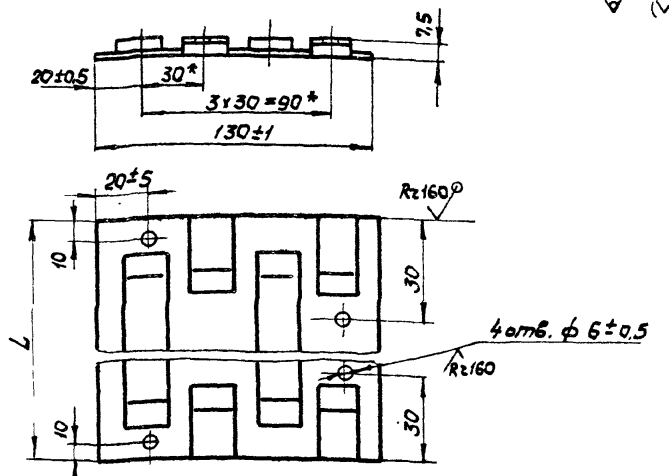
1.450.3-6.1 6.0.0.0.0.1

Накладка НФ

Стадия	Масса	Насчитано
Р	см. табл. 1:2	
Лист	Листов 1	

ЦНИИпроектлег-конструкция

Н.контр. Пономаренко И.Оксид  
Г.контр. Пичукин И.Иван  
Ст. инж. Лукьяненко В.Игорь



Обозначение	Марка	Л, мм	Материал	Масса, кг
1.450.3-6.1 6.0.0.0.0.2	НВ-7	700-2.0	Настил в ст. 3 кл 2 ГОСТ 16523-70*	1,79
-01	НВ-7С		Настил в ст. 3 кл 5 ГОСТ 16523-70*	
-02	НВ-9	900-2.0	Настил в ст. 3 кл 2 ГОСТ 16523-70*	2,3
-03	НВ-9С		Настил в ст. 3 кл 5 ГОСТ 16523-70*	

- \* Размеры для справок.
- Покрытие по ТУ 36.25.12-27-89.
- Маркировать по таблице исполнения. Шрифт и способ нанесения по ТУ 36.25.12-27-89.

1.450.3-6.1 6.0.0.0.0.2

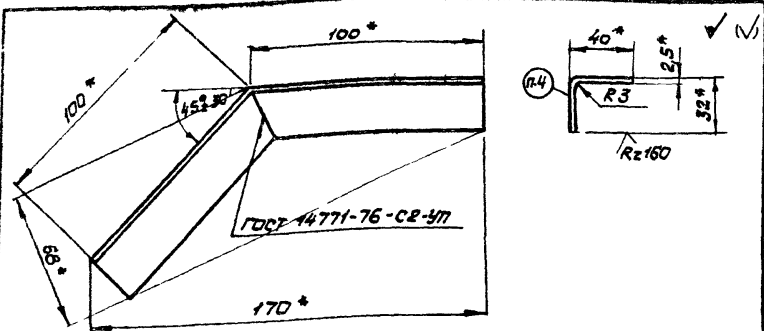
Накладка НВ

Стадия	Масса	Насчитано
Р	см. табл. 1:2	
Лист	Листов 1	

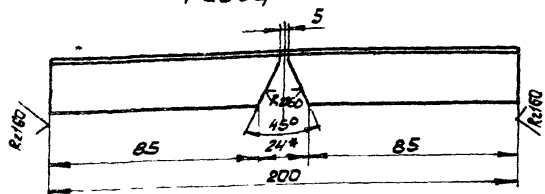
ЦНИИпроектлег-конструкция

Шрифт, способ и дата выполнения

Н.контр. Пономаренко И.Оксид  
Г.контр. Пичукин И.Иван  
Ст. инж. Нельчикова И.Игорь



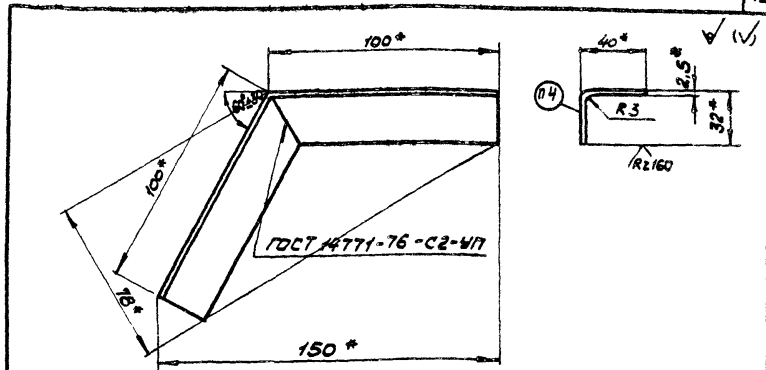
Развертка



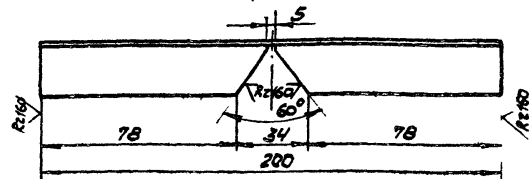
Обозначение	Материал
1.450.3-6.1 6 0.0.0.0.3	Угелок 40x32x2.5 ГОСТ 19772-86 8Ст3кп2 ГОСТ 1474-76*
-01	Угелок 40x32x2.5 ГОСТ 19772-86 8Ст3сп5 ГОСТ 1474-76*

- \* Размер для справок
- ± 0.14 - предельные отклонения по ГОСТ 25670-83.
- Покрытие по ТУ 36.25.12-27-89
- Обработать по табл. исполнения Шрифт и способ нанесения по ТУ 36.25.12-27-89

1.450.3-6.1 6 0.0.0.0.3		
Добор паручня угловой ДПУУ-45	Стадия	Масса
	Р	0,26
ЦНИИпроектлег- конструкция	Лист	Листов 1
	Штамп	



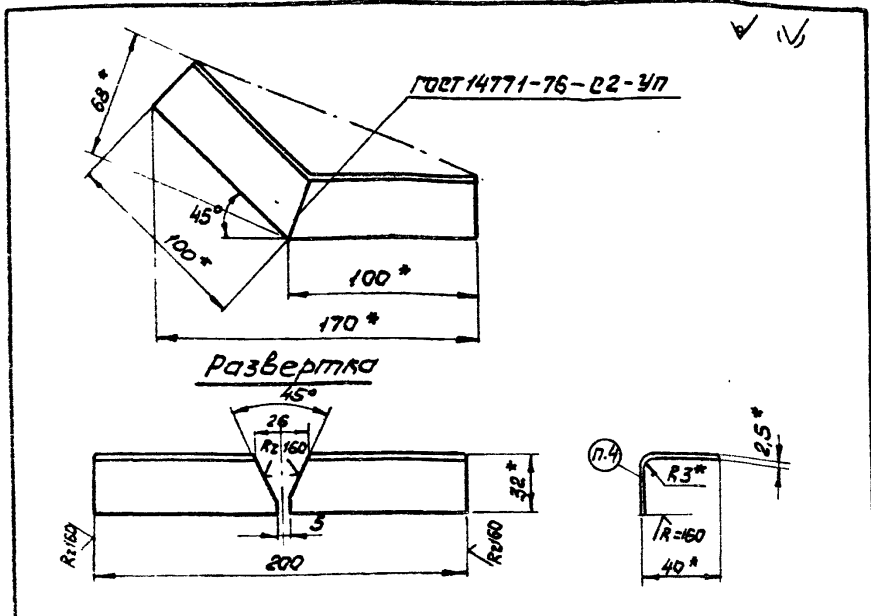
Развертка



Обозначение	Материал
1.450.3-6.1 6 0.0.0.0.4	Угелок 40x32x2.5 ГОСТ 19772-86 8Ст3кп2 ГОСТ 1474-76*
-01	Угелок 40x32x2.5 ГОСТ 19772-86 8Ст3сп5 ГОСТ 1474-76*

- 1 \* Размер для справок.
- ± 0.14 - предельные отклонения по ГОСТ 25670-83.
- Покрытие по ТУ 36.25.12-27-89
- Маркировать по табл. исполнения. Шрифт и способ нанесения по ТУ 36.25.12-27-89.

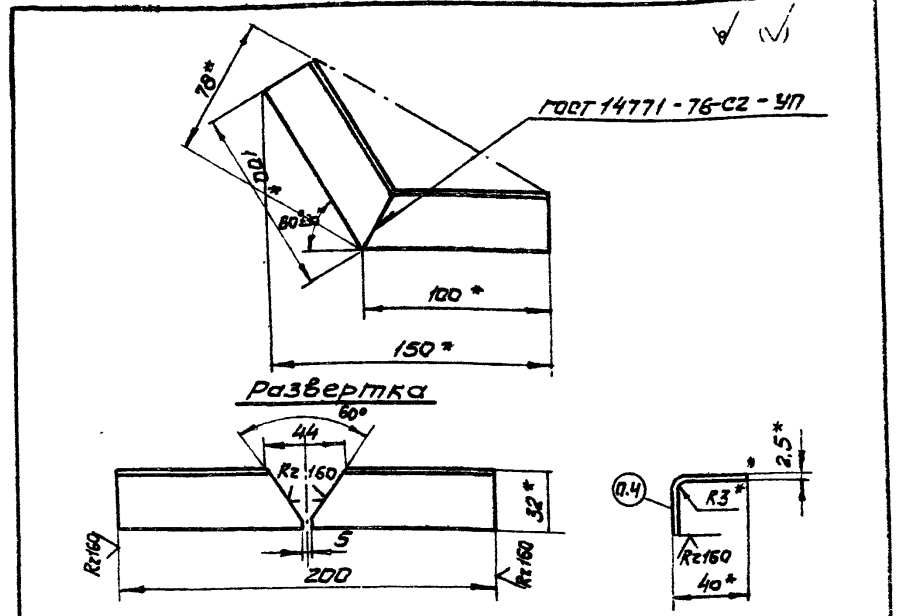
1.450.3-6.1 6 0.0.0.0.4		
Добор паручня угловой ДПУУ-60.	Стадия	Масса
	Р	0,25
ЦНИИпроектлег- конструкция	Лист	Листов 1
	Штамп	



Обозначение	Материал
1. 450.3-61 6.0.0.0.5	Уголок 40x32x2,5 ГОСТ 19772-86 ВСт. 3сп 2 ГОСТ 11474-76*
-01	Уголок 40x32x2,5 ГОСТ 19772-86 ВСт. 3сп 5 ГОСТ 11474-76*

- \* Размеры для справок.
- $h_{14} \pm \frac{J_{14}}{2}$  - предельные отклонения по ГОСТ 25670-83.
- Покрытие по ТУ 36.25.12-27-89.
- Маркировать по табл. исполнения. Шрифт и способ нанесения по ТУ 36.25.12-27-89.

1. 450.3-61 6.0.0.0.5		
Добор торцовой угловой ДПУХ-135		
Станд.	Масса	Масштаб
Р	0,26	1:2,5
Лист	Листов 1	
И. контр.	Помонаренко	Лек. акт
Гл. кон.	Птичкин	В.В.В.
инж.	Шматова	В.В.В.
ЦНИИпроект лег-конструкция		

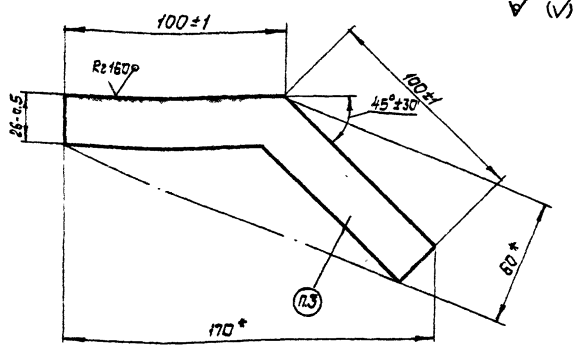


Обозначения	Материал
1. 450.3-61 6.0.0.0.6	Уголок 40x32x2,5 ГОСТ 19772-86 ВСт. 3сп 2 ГОСТ 11474-76*
-01	Уголок 40x32x2,5 ГОСТ 19772-86 ВСт. 3сп 5 ГОСТ 11474-76*

- \* Размеры для справок.
- $h_{14} \pm \frac{J_{14}}{2}$  - предельные отклонения по ГОСТ 25670-83.
- Покрытие по ТУ 36.25.12-27-89.
- Маркировать по табл. исполнения. Шрифт и способ нанесения по ТУ 36.25.12-27-89.

Знач. в скобках - для справок и для расчета

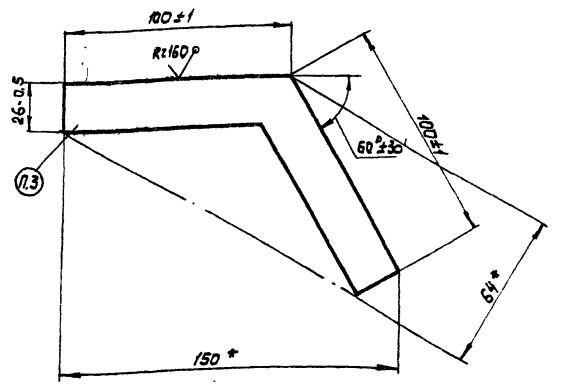
1. 450.3-61 6.0.0.0.6		
Добор торцовой угловой ДПУХ-120		
Станд.	Масса	Масштаб
Р	0,25	1:2,5
Лист	Листов 1	
И. контр.	Помонаренко	Лек. акт
Гл. кон.	Птичкин	В.В.В.
инж.	Шматова	В.В.В.
ЦНИИпроект лег-конструкция		



Обозначение	Материал
1.450.3-6.1 6.0000.7	Лист Б-ПН-2,5 ГОСТ 19903-74* В ст. 3 кп 2 ГОСТ 11474-76*
- 01	Лист Б-ПН-2,5 ГОСТ 19903-74* В ст. 3 кп 5 ГОСТ 11474-76*

- \* Размеры для справок.
- Покрытие по ТУ 36.25.12-27-89.
- Маркировать по табл. исполнения. Шрифт и способ нанесения по ТУ 36.25.12-27-89.

1.450.3-6.1 6.0.0.0.7			
Добор струны угловой. ДСУХ-45	Стандарт	Масса	Насштаб
	Р	0.102	1:2
	Лист	Листов 1	
ЦНИИпроект лег-конструкция			

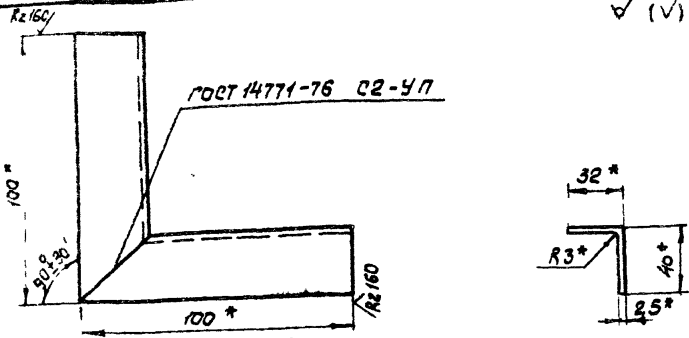


Обозначение	Материал
1.450.3-6.1 6.0000.8	Лист Б-ПН-2,5 ГОСТ 19903-74* В ст. 3 кп 2 ГОСТ 11474-76*
- 01	Лист Б-ПН-2,5 ГОСТ 19903-74* В ст. 3 кп 5 ГОСТ 11474-76*

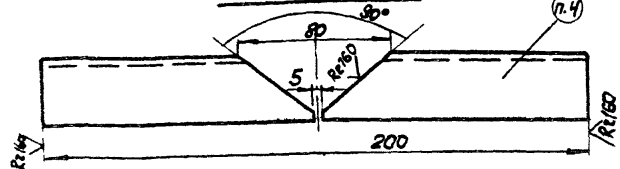
- \* Размеры для справок.
- Покрытие по ТУ 36.25.12-27-89.
- Маркировать по таблице исполнения. Шрифт и способ нанесения по ТУ 36.25.12-27-89.

Исполн. и дата

1.450.3-6.1 6.0.0.0.8			
Добор струны угло-вой ДСУХ-60.	Стандарт	Масса	Насштаб
	Р	0.10	1:2
	Лист	Листов 1	
ЦНИИпроект лег-конструкция			



Развертка



Обозначение	Материал
1.450.3 - 6.1 6.0.0.0.9	Уголок 40x32x2,5 ГОСТ 19772-86 в ст. 3 кп 2 ГОСТ 11474-76*
- 01	Уголок 40x32x2,5 ГОСТ 19772-86 в ст. 3 кп 5 ГОСТ 11474-76*

- \* Размеры для справок.
- $R_{2,4} \pm 0.5$  - предельные отклонения по ГОСТ 25670-83.
- Покрытие по ТУ 36.25.12-27-89.
- Маркировать по таблице исполнения шрифт и способ нанесения по ТУ 36.25.12-27-89

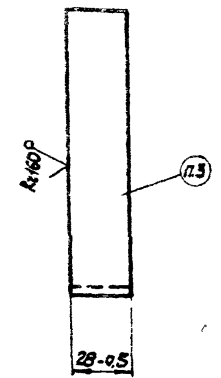
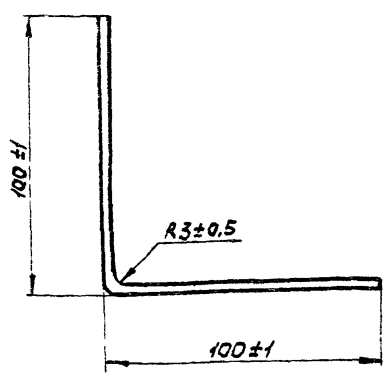
1.450.3 - 6.1 6.0.0.0.9

Добор поручня угло-  
вой ДПУХ-90.

Стадия	Масса	Насштаб
Р	0,24	1:25
Лист	Листов 1	

ЦНИИпроект лег-  
конструкция

Контр. Ланкозвенко  
Контр. Птичкин  
Иск. Шматова



Обозначение	Материал
1.450.3 - 6.1 6.0.0.0.10	Лист 6-ПН-25 ГОСТ 19903-74* в ст. 3 кп 2 ГОСТ 11474-76*
- 01	Лист 6-ПН-25 ГОСТ 19903-74* в ст. 3 кп 5 ГОСТ 11474-76*

- \* Размеры для справок.
- Покрытие по ТУ 36.25.12-27-89.
- Маркировать по таблице исполнения шрифт и способ нанесения по ТУ 36.25.12-27-89

1.450.3 - 6.1 6.0.0.0.10

Добор стержня угловой  
ДПУХ-90

Стадия	Лист	Листов
Р	2,11	2
Лист	Листов 2	

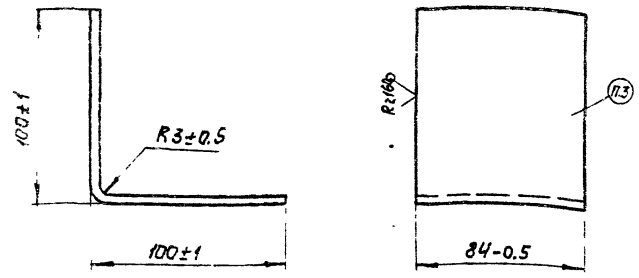
ЦНИИпроект  
легконструкция

Контр. Ланкозвенко  
Контр. Птичкин  
Иск. Шматова

ИЗМ. № 1 Листа 1 из 2

ИЗМ. № 1 Листа 1 из 2

✓(✓)

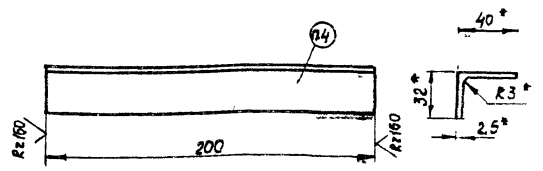


Обозначение	Материал
1.450.3-6.1 6.0.0.0.11	Лист 6-ПН-2,5 ГОСТ 19903-74* в ст. 3 кн 2 ГОСТ 11474-76*
-01	Лист 6-ПН-2,5 ГОСТ 19903-74* в ст. 3 кн 5 ГОСТ 11474-76*

1. Размеры для справок.
2. Покрытие по ТУ 36.25.12 - 27 - 89.
3. Маркировать по таблице исполнения. Шрифт и способ нанесения по ТУ 36.25.12 - 27 - 89.

1.450.3-6.1 6.0.0.0.11		
Добор бордюра		
угловой. ДБУХ-50		
Сталь	Масса	Масштаб
Р	0,33	1:2
Лист	Листов 1	
ЦНИИпроектлег-конструкция.		

✓(✓)



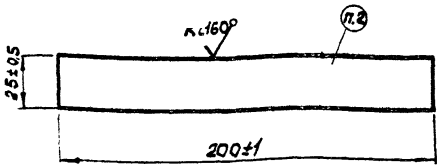
Обозначение	Материал
1.450.3-6.1 6.0.0.0.12	Уголок 40х32х2,5 ГОСТ 19772-86 в ст. 3 кн 2 ГОСТ 11474-76
-01	Уголок 40х32х2,5 ГОСТ 19772-86 в ст. 3 кн 5 ГОСТ 11474-76

1. \* Размеры для справок.
2.  $h_{14} \pm 2_{14}$  - предельные отклонения по ГОСТ 25670-83.
3. Покрытие по ТУ 36.25.12 - 27 - 89.
4. Маркировать по таблице исполнения. Шрифт и способ нанесения по ТУ 36.25.12 - 27 - 89.

Лист № 1 из 1. Подпись и дата. Взам. инв. №

1.450.3-6.1 6.0.0.0.12		
Добор поручня		
прямой ДППХ.		
Сталь	Масса	Масштаб
Р	0,27	1:2
Лист	Листов 1	
ЦНИИпроектлег-конструкция.		

✓ ✓



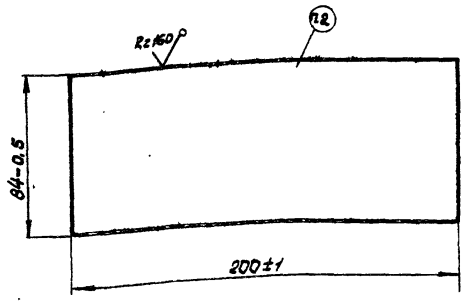
Обозначение	Материал
1.450.3-6.1 6.0.0.0.0.13	Лист 6-ПН-2,5 ГОСТ 19903-74 Вст.зкп 2 ГОСТ 11474-76*
- 01	Лист 6-ПН-2,5 ГОСТ 19903-74* Вст.зкп 3 ГОСТ 11474-76*

1. Покрытие по ТУ 36.25.12-27-89.
2. Маркировать по таблице исполнения. Шрифт и способ нанесения по ТУ 36.25.12-27-89.

Изм. №, год, Изменен и дата вкл. Лист №, из №

1.450.3-6.1 6.0.0.0.0.13		Стадия	Масса	Неситов
Добор струны прямой ДСПХ.		Р	0.10	1:2
		Лист	Листов 1	
И.контр. Л.конст. Разраб.	Л.нарчерт. П.тичкин С.Иванов М.И.С.	ЦНИИпроект лег-конструкция		

✓ ✓



Обозначение	Материал
1.450.3-6.1 6.0.0.0.0.14	Лист 6-ПН-2,5 ГОСТ 19903-74* Вст.зкп 2 ГОСТ 11474-76*
- 01	Лист 6-ПН-2,5 ГОСТ 19903-74* Вст.зкп 3 ГОСТ 11474-76*

1. Покрытие по ТУ 36.25.12-27-89.
2. Маркировать по таблице исполнения. Шрифт и способ нанесения по ТУ 36.25.12-27-89.

Изм. №, год, Изменен и дата вкл. Лист №, из №

1.450.3-6.1 6.0.0.0.0.14		Стадия	Масса	Неситов
Добор бордюра прямой ДБЛХ.		Р	0.33	1:2
		Лист	Листов 1	
И.контр. Л.конст. Разраб.	Л.нарчерт. П.тичкин С.Иванов М.И.С.	ЦНИИпроект лег-конструкция		